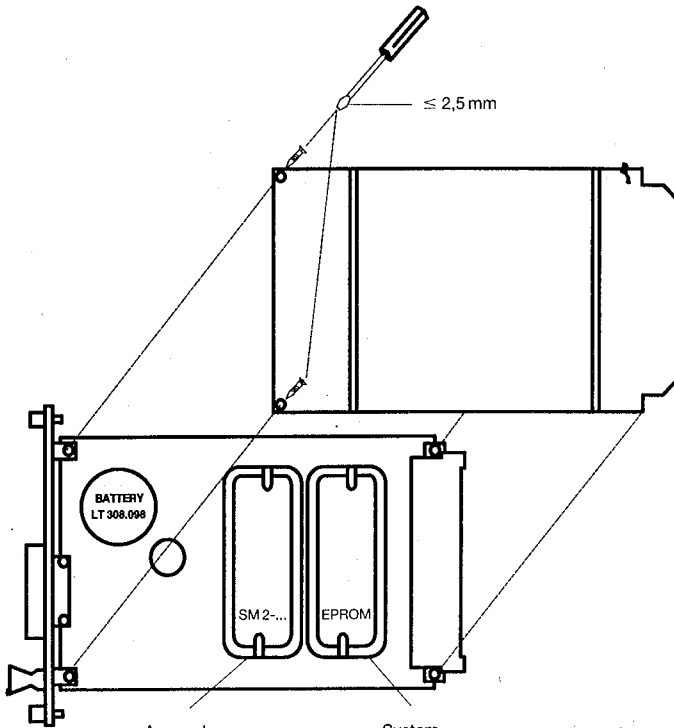




EBE 223.1 CPU-W
EBE 223.3 CPU-B

2/89 AWA 27-907



Anwenderspeichermodul SM 2-...
 User memory module SM 2-...
 Module mémoire utilisateur SM 2-...

Systemmodul M-EBE 223.1
 System module M-EBE 223.1
 Module système M-EBE 223.1

Tausch des System-EPROMs, des Anwenderspeichermoduls bzw. der Pufferbatterie bei der Baugruppe EBE 223.1 und EBE 223.3

Voraussetzung:

- PS 316-Steuerung ausschalten.
- CPU-EBE 223.1/EBE 223.3 aus dem Baugruppenträger ziehen.

1. Mit Schraubendreher die beiden Schrauben lösen.
2. Abschirmblech abnehmen.
3. Gewünschtes Bauteil: System-EPROM
 Anwenderspeichermodule SM 2-... oder
 Pufferbatterie LT 308.098
 von der EBE 223.1/EBE 223.3 abziehen.

Zusammenbau und Einbau in umgekehrter Reihenfolge!

Exchange of the system EPROM, user memory module and battery back-up for the EBE 223.1 and EBE 223.3

Precondition:

- Switch off PS 316 programmable controller.
- Pull EBE 223.1/EBE 223.3 CPU card out of the module rack.

1. Unscrew both screws with a screwdriver.
2. Remove screen.
3. Remove the desired component: system EPROM
 user memory module SM 2-... or
 battery back-up LT 308.098
 from the EBE 223.1/EBE 223.3 card.

Re-assemble and refit in reverse order.

Remplacement, dans les cartes EBE 223.1 et EBE 223.3,

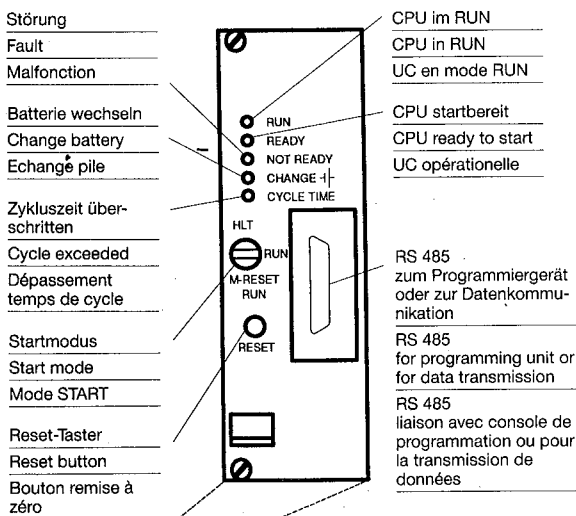
- de l'EPROM de système
- du module mémoire de programme
- de la pile de sauvegarde.

Avant de procéder au remplacement:

- débrancher l'automate PS 316
- retirer la carte EBE (223.1 ou 223.3) du rack.

1. Dévisser les deux vis à l'aide d'un tournevis
2. déposer le blindage
3. retirer l'élément désiré, c'est-à-dire l'EPROM de système
 le module mémoire utilisateur SM 2-... ou
 la pile de sauvegarde LT 308.098
 de la carte EBE (223.1 ou 223.3).

Procéder en sens inverse pour réaliser à nouveau les conditions de départ.



Störung
 Fault
 Malfunction

Batterie wechseln
 Change battery
 Echange pile

Zykluszeit überschritten
 Cycle exceeded
 Dépassement temps de cycle

Startmodus
 Start mode
 Mode START

Reset-Taster
 Reset button
 Bouton remise à zéro

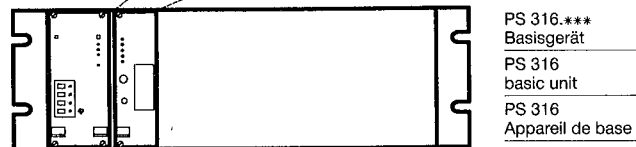
CPU im RUN
 CPU in RUN
 UC en mode RUN

CPU startbereit
 CPU ready to start
 UC opérationnelle

RS 485 zum Programmiergerät oder zur Datenkommunikation

RS 485 for programming unit or for data transmission

RS 485 liaison avec console de programmation ou pour la transmission de données



Stromversorgungs-Baugruppe
 Power supply card
 Bloc d'alimentation

PS 316.***
 Basisgerät
 PS 316
 basic unit
 PS 316
 Appareil de base

Hinweis:

EBE 223.1 für Bit I/O- und Parallelbus
 EBE 223.3 für Bit I/O-Bus

Note:

EBE 223.1 for bit I/O and parallel bus
 EBE 223.3 for bit I/O bus

Remarque:

EBE 223.1 pour bus d'E/S ou bus parallèle
 EBE 223.3 pour bus d'E/S bit