



F	5.96064.02
----------	------------

BAUMÜLLER

UNITE D'ALIMENTATION

BUG 3

BUG 2

BUG 20

Description technique
et Notice de service

Etat du 15 février 2002

BAUMÜLLER

UNITE D'ALIMENTATION

BUG 3
BUG 2
BUG 20

Description technique et Notice de service

Etat du 15 février 2002

5.96064.02

**AVANT LA MISE EN SERVICE LIRE ET OBSERVER LA
DESCRIPTION TECHNIQUE ET LES CONSIGNES DE SÉCURITÉ**

Cette notice d'instructions comprend toutes les informations nécessaires en vue d'une utilisation conforme à l'emploi prévu des produits qui y sont décrits. Elle s'adresse à du personnel technique dûment qualifié disposant d'une formation spéciale et entièrement familiarisé avec toutes les marques d'avertissement et mesures d'entretien. Ces appareils ont été fabriqués selon l'état actuel de la technique et offrent une grande sécurité de fonctionnement. Leur installation et mise en service ne comporte aucun danger et ils marchent sans problème dans la mesure où les consignes de sécurité sont respectées.

La mise en service sera interdite tant que la conformité de la machine où ces constituants seront installés avec les dispositions de la directive machines européenne n'est pas établie.

Avec la remise de la présente description technique et notice d'instructions toutes les descriptions antérieures se rapportant à ce même produit deviennent caduques. Dans le cadre du développement ultérieur de ses produits, la société Baumüller se réserve le droit d'en modifier le maniement et les caractéristiques techniques.

Fabriqueur- et Baumüller Nürnberg GmbH

Adresse de livraison: Ostendstrasse 80
90482 Nürnberg

Téléphone (0911) 5432 - 0 Telefax (0911) 5432 - 130

Copyright: Toute copie ou reproduction de cette description technique et notice d'instructions est interdite sauf autorisation expresse.

Pays d'origine: Fabriqué en République fédérale d'Allemagne

Date de fabrication: Découle du numéro de fabrication de l'appareil ou du moteur respectif.

TABLE DES MATIERES

1	Indications sur la sécurité	3
2	Caractéristiques techniques	6
2.1	Généralités	6
2.1.1	Description du fonctionnement	7
2.1.2	Schéma synoptique	8
2.2	Caractéristiques électriques	9
2.3	Clé des désignations	11
3	Transport, mise en emballage	12
4	Montage	13
4.1	Dimensions	14
4.2	Instructions de montage	16
5	Installation	17
5.1	Indications de danger	17
5.2	Instructions sur la compatibilité électromagnétique CEM	18
5.3	Schémas de branchement	24
5.3.1	BUG 3	24
5.3.2	BUG 2	25
5.3.3	BUG 20	26
5.3.4	Instructions de branchement	27
5.4	Câblage des contacts	29
5.4.1	Connexions de puissance	29
5.4.2	Connexions de commande	29
5.5	Accessoires	30
5.5.1	Transformateurs	30
5.5.2	Limitation du courant de démarrage	33
5.5.3	Unité de résistance BUR	35
5.5.4	Unité de condensateur BUK	38
6	Mise en service	41
6.1	Synoptique fonctionnel	44
6.2	Messages et avertissements	46
6.3	Fiche de contrôle	48
7	Entretien	49
7.1	Indications pour l'entretien	49
7.2	Elimination des déchets	50
8	Annexes	51
8.1	Déclaration du fabricant	51
8.2	Déclaration de conformité	52
8.3	Conditions générales de vente et de livraison	53
8.4	Index	57

ABREVIATIONS

AC	Courant Alternatif
AM	Moteur asynchrone
BUC	Convertisseur Baumüller unité d'alimentation/de retour
BUG	Convertisseur Baumüller unité d'alimentation de base
BUM	Baumüller Unité de puissance monobloc
BUS	Baumüller Module de puissance
c.a.	Courant alternatif
c.c.	Courant continu
DC	Courant continu
DIN	Deutsches Institut für Normung e.V.
CEM	Compatibilité électromagnétique
EN	Norme européenne
FI	Courant de défaut
HS	Disjoncteur principal
IPM	Module de puissance intelligent (Intelligent Power Module)
NN	Altitude p.r. niveau zéro
PELV	Basse tension de protection mis à la terre avec séparation de sécurité
SELV	Très basse tension de sécurité avec séparation sûre
SL	Conducteur de protection
SM	Moteur synchrone
VBG	Convention collective administrative et sociale
VDE	Union électrotechnique allemande
ZK	Circuit intermédiaire

1 INDICATIONS SUR LA SÉCURITÉ

Remarques préliminaires

Pendant le fonctionnement il se produit par définition dans le convertisseur de courant et dans le moteur des courants de fuite vers la terre ; ils sont évacués par les connexions de protection prescrites et ils peuvent entraîner une réaction prématurée d'un dispositif de protection différentiel monté en amont.

En cas de fuite à la masse ou à la terre, il peut se produire une composante continue dans le courant de fuite, qui gêne ou empêche le déclenchement d'un disjoncteur différentiel supérieur.

Le raccordement du convertisseur de courant au réseau en utilisant seulement le disjoncteur différentiel est donc interdit (NE pr 50178/VDE 0160/ 11.94, alinéa 5.2.11 et 5.3.2.1).

La protection des appareils contre le contact corporel direct est obtenue par leur installation dans des armoires de commande du commerce, qui satisfont, au point de vue protection, aux exigences minimales suivant NE pr 50178/VDE 0160/ 11.94, alinéa 5.2.4.

Des capots en plastique placés sur les appareils et protégeant leur branchement offrent une protection supplémentaire contre le contact accidentel à la mise en route ou pour une "manipulation occasionnelle" des éléments de commande proches (DIN / VDE 0106 partie 100, règlement de prévention des accidents "Installations et équipements électriques" VBG4).

Pour le contrôle unitaire de ces appareils, contrôler la tension suivant NE pr 50178/VDE 0160/ 11.94, alinéa 9.4.5.

Pour la protection des personnes, les mesures de protection et les instructions de protection de sécurité suivant DIN/VDE sont essentielles.

S'il manque sur l'appareil ou sur le moteur des connexions pour les fils de protection, on doit s'attendre à des dommages sérieux frappant les personnes et/ou le matériel.

Indications générales

Ce guide de fonctionnement contient les informations nécessaires pour l'utilisation correcte des produits décrits ici. Adressez-vous au personnel technique qualifié lequel est formé spécialement et connaît toutes les mises en garde ainsi que les mesures à prendre pour un bon entretien.

Les appareils/systèmes sont finis et de fonctionnement sûr du point de vue technique. On peut les installer sans danger, les mettre en fonctionnement sans problèmes tant qu'il est sûr que les indications suivantes sont prises en compte.



MISE EN GARDE

Dans le fonctionnement des appareils électriques il est inévitable que certaines parties de ces appareils soient sous tension dangereuse.

Par négligence de ces indications de sécurité et mises en garde existe le risque de graves lésions corporelles et/ou des dommages sur les appareils.

Seul le personnel qualifié qui est familier de ces indications de sécurité ainsi que des conditions de montage, de fonctionnement et de maintenance peuvent travailler avec cet appareil.

Indications sur la sécurité

Indications de danger

Les indications suivantes servent d'une part à votre sécurité personnelle et d'autre part à prévenir les appareils décrits ou les appareils qui leurs sont reliés d'éventuels dommages.

Les notions utilisées ont dans le sens d'une instruction de fonctionnement et de la description des produits la signification suivante :



DANGER

Signifie que la **mort**, de **graves lésions corporelles** ou des **dégâts** importants **veulent** survenir lorsque les mesures de prévention correspondantes n'ont pas été suivies..



MISE EN GARDE

Signifie que la **mort**, de **graves lésions corporelles** ou des **dégâts** importants **peuvent** survenir lorsque les mesures de prévention correspondantes n'ont pas été suivies.



INDICATION

Signifie qu'il s'agit d'une **information importante** sur le produit, sur l'utilisation du produit ou sur chaque partie de la documentation et sur laquelle une attention particulière doit être portée.

Personnel qualifié

Le personnel qualifié dans le sens des instructions de sécurité de ce guide d'emploi ou des produits sont des personnes qui connaissent l'installation, le montage, la mise en service et le fonctionnement du produit et qui possèdent les qualifications correspondantes de par leur profession.

Il a la formation ou l'instruction respectivement le droit de mettre en fonctionnement, de mettre à la terre et de mettre la plaque signalétique des circuits de courants et des appareils conformément aux normes de sécurité.

Il a la formation ou l'instruction pour entretenir et utiliser l'équipement de sécurité conformément aux normes de sécurité.

Utilisation conforme à l'emploi prévu



MISE EN GARDE

L'appareil/système ne peut être utilisé que pour les cas d'application prévus dans le guide d'utilisation et seulement avec les appareils et composants recommandés respectivement autorisés par BAUMULLER NURNBERG GmbH.

Toute transformation ou changement arbitraire de l'appareil/système ne sont pas autorisés pour des raisons de sécurité.

L'utilisateur a le devoir de signaler immédiatement tout changement qui nuit à la sécurité de l'appareil/système.

L'utilisation conforme comprend aussi la prise en compte des instructions d'utilisation et l'observation des conditions d'inspection et d'entretien.

2 CARACTÉRISTIQUES TECHNIQUES

2.1 Généralités

Pour que les exigences adressées au servomoteur triphasé du système d'entraînement et au convertisseur puissent être satisfaites, il faut que moteur et convertisseur soient réglés l'un sur l'autre. Les convertisseurs BAUMOTRONIC développés spécialement pour les servo-entraînements sont des convertisseurs à transistors prévus pour fonctionner dans quatre quadrants.

Le système convertisseur BAUMOTRONIC est modulaire et il se compose des deux unités suivantes :

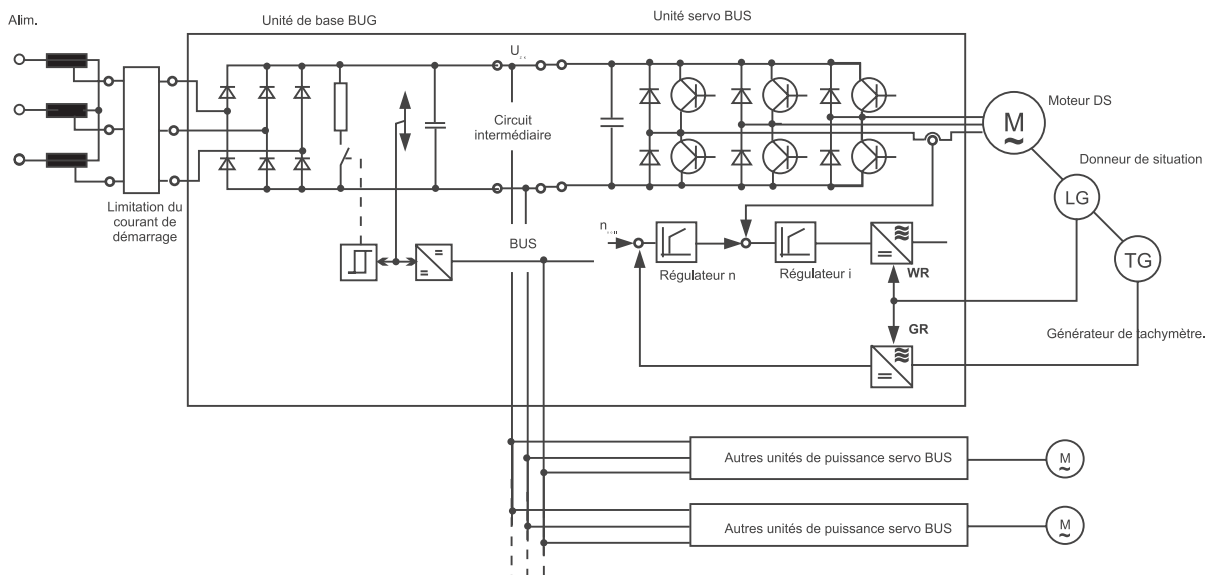
- l'Unité d'Alimentation de Base BUG,
- l'Unité Servo de Puissance BUS.

Les unités d'alimentation de base disponibles sous la désignation BUG 2/3/20 sont des convertisseurs de courant côté réseau, destinés à l'alimentation des amplificateurs d'entraînement BUS 3/21/20.

Ils ont un circuit ballast pour dissiper l'énergie de freinage des systèmes d'entraînement. Ils sont disponibles avec une résistance ballast ou, en exécution E, avec un raccordement à des résistances externes.

Caractéristiques :

- unité de base BUG 3 à 10,5 kW ;
- unité de base BUG 2 à 18 kW ;
- unité de base BUG 20 à 36 kW ;
- raccordement par un transformateur amont 400 V / 230 V, 3~ ;
- alimentation des unités de puissance servo par le circuit intermédiaire;
- le bloc d'alimentation de commutation à gamme de tension étendue reste en état de fonctionner même en cas de panne de réseau, tant que le circuit intermédiaire est chargé.
- Un circuit ballast à haute puissance de crête est incorporé à l'unité d'alimentation de base.



2.1.1 Description du fonctionnement

Circuit intermédiaire

A partir du réseau, le circuit intermédiaire est alimenté par l'intermédiaire d'un transfo adaptateur externe et du redresseur non régulé à pont. A partir de là, les unités servo raccordées sont alimentées.

Délestage de l'intensité de démarrage

Sans dispositions pour la mise sous tension, les condensateurs de circuit intermédiaire causeraient des pointes de courant de charge trop fortes en provenance du réseau. Des transformateur d'alimentation réseau jusqu'à 5 kVA réduisent automatiquement la pointe de courant de charge à une valeur inoffensive. Pour des transformateurs plus importants, il faut monter en amont un limiteur d'intensité de démarrage.

Ce dernier est court-circuité après la phase de démarrage.

Bloc d'alimentation réseau

Le bloc interne d'alimentation de commutation produit à partir du circuit intermédiaire ou d'une tension auxiliaire externe les tensions d'alimentation pour les unités servo raccordées.

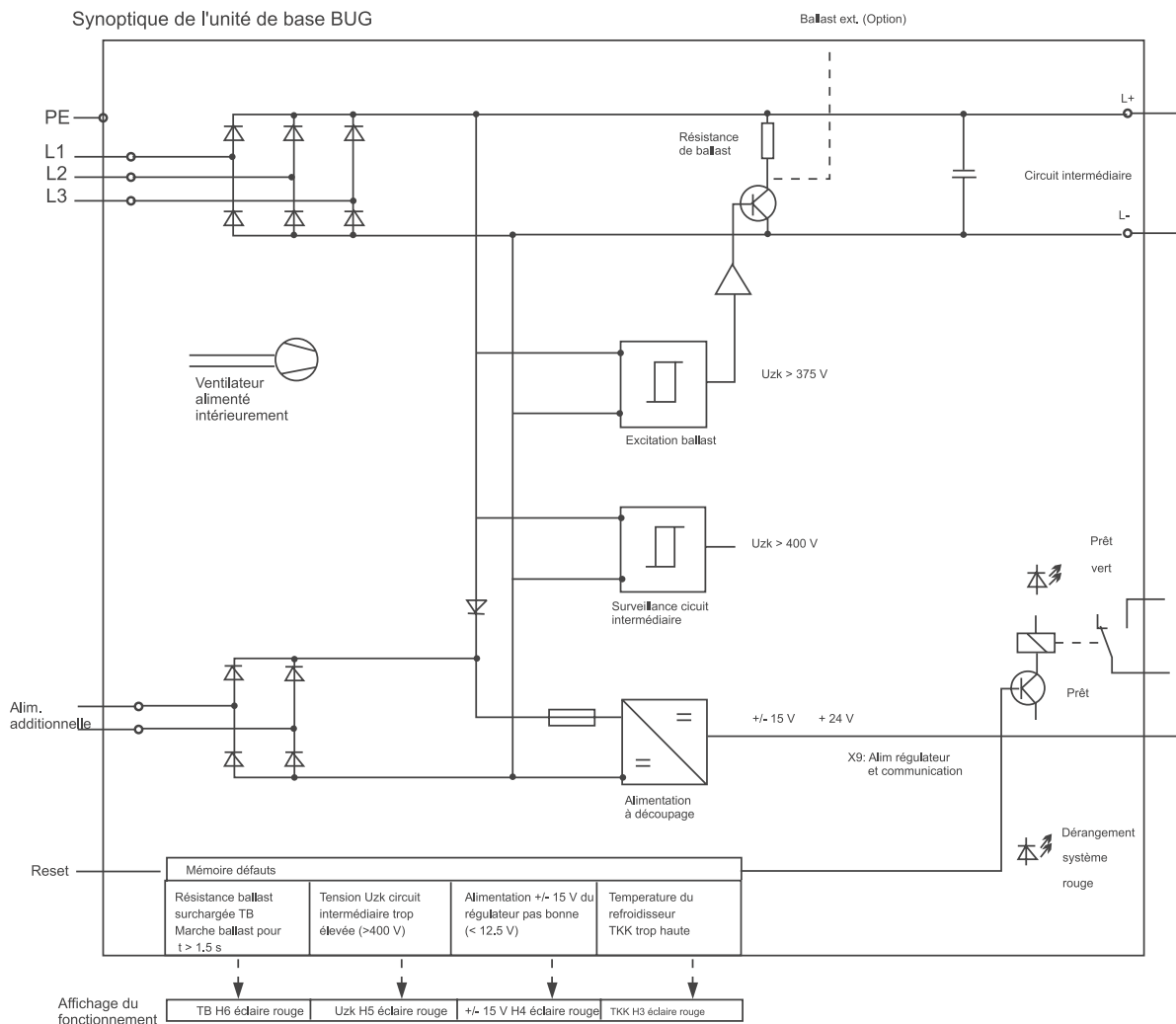
De plus la température, la tension du circuit intermédiaire, les tensions d'alimentation et la fonction ballast sont surveillées continuellement: en cas de valeurs non autorisées, un message est généré et exploité en conséquence.

Par des témoins lumineux ces messages sont signalés directement à l'utilisateur.

Ballast

En fonctionnement générateur de l'entraînement, ce dernier réinjecte dans le circuit intermédiaire et il élève sa tension. Si celle-ci dépasse une certaine limite, le transistor ballast incorporé commute la résistance ballast (sur demande, aussi externe) sur le circuit intermédiaire et dissipe l'excédent d'énergie.

2.1.2 Schéma synoptique



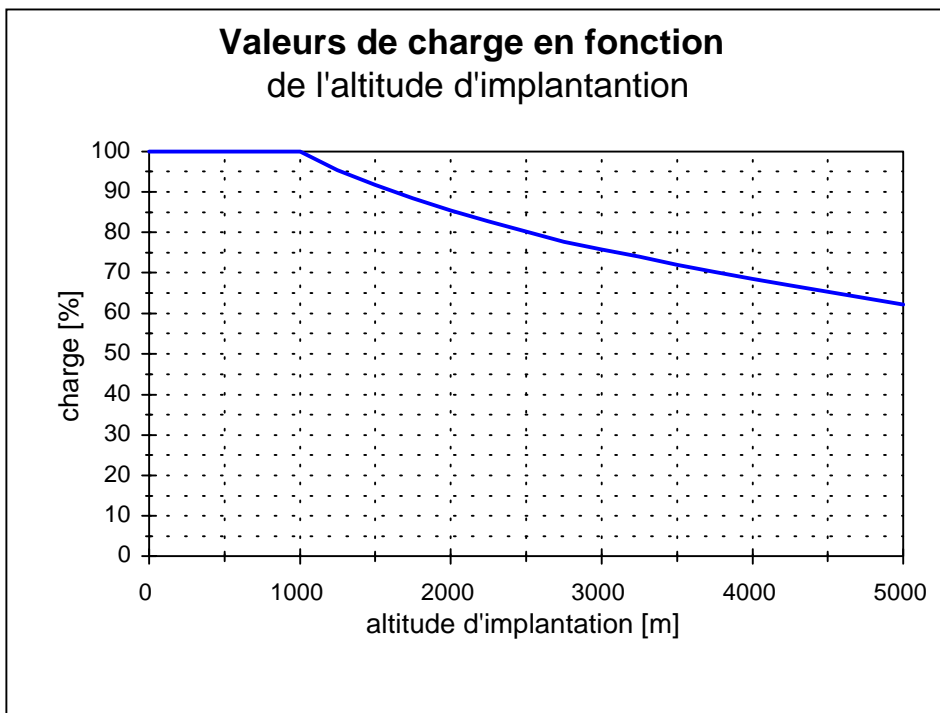
2.2 Caractéristiques électriques

Unité d'alimentation de base	BUG 3 - 35 - 30	BUG 2 - 60 - 30	BUG 20 - 120 - 30
tension d'alimentation ¹⁾	3 x 230 V _{AC} +10 % / -15 % 50 / 60 Hz		
puissance de circuit intermédiaire	10,5 kW	18 kW	36 kW
tension nominale de circuit intermédiaire	310 V		
intensité nominale pour T _K = 45 °C et T _B = 45 °C	35 A	60 A	120 A
courant de crête pour t < ou = 1 s	105 A	180 A	360 A
courant de choc au démarrage I _{ON} ²⁾ maxi admis pour t < ou = 10 ms	300 A	700 A	1400 A
alimentation de régulateur ³⁾	±15 V / 160 W +24 V / 10 mA		±15 V / 200 W +24 V / 10 mA
alimentation additionnelle par transformateur ⁴⁾	230 V / 160 VA sans potentiel		230 V / 250 VA sans potentiel
transformateur d'isolement T2	1900 7153		1900 7176
résistance ballast R _B puissance de crête pour t < 1,5 s puissance de crête pour t < 1,8 s interne (modèle „B“) externe (modèle „E“) puissance nominale	9 kW 16 Ω / 190 W ≥ 16 Ω suivant besoins	15 kW 9.4 Ω / 400 W ≥ 8 Ω suivant besoins	37 kW 4 Ω / 900 W ≥ 4 Ω suivant besoins
dissipation en marche nominale sans ballast ⁵⁾	110 W	200 W	280 W
ventilateur	sans	alim interne	alim interne
plage températ. ambiante en fonctionnement T _B ^{6) 7)}	0 ... 45 °C (avec réduct. puissance 55 °C)		
plage températ. du réfrigérant T _K ^{6) 7)}	0 ... 45 °C (avec réduct. puissance 55 °C)		
réduction de puissance	3 % / °C		
hauteur maxi d'implantation en charge nominale (v. aussi courbe 1)	altitude 1000 m		
humidité rel. de l'air	15 % - 85 % sans givre		
plage de température de stockage	-30 °C ... +70 °C		
Cotes	100 x 250 x 230 mm	105 x 400 x 330 mm	157,5 x 400 x 330 mm
Poids	3 kg	9 kg	12 kg

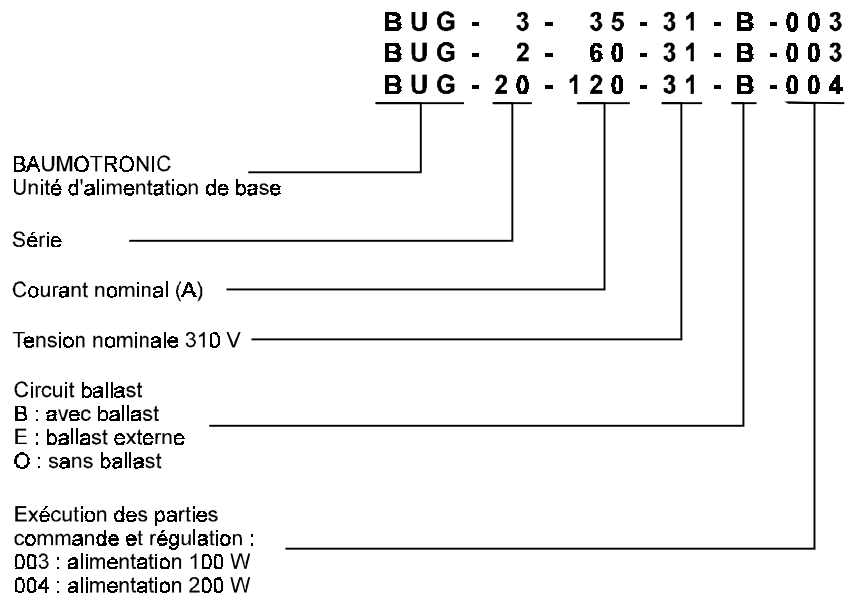
Explications pour les caractéristiques techniques:

1. Tension d'alimentation de l'unité de base = tension secondaire U_2 du transformateur T_1 . Valeur nominale: 230 V; Les appareils ne doivent JAMAIS être raccordés directement au réseau.
2. Courant de choc maxi admis au démarrage ($t < 10$ ms); est limité par l'inductance du transformateur T_1 amont et par d'éventuelles résistances limitrices de courant R_2 (voir conception du transformateur); fréquence de mise en circuit: toutes les 1/2 heures.
3. Alimentation du régulateur (bloc d'alimentation de commutation; la somme des puissances d'excitation des appareils BUS ne doit pas dépasser la puissance du bloc d'alimentation de l'unité de base BUG choisie!
4. Alimentation additionnelle pour le bloc d'alimentation; utile dans l'exploitation des défauts par l'intermédiaire de l'adaptateur de contrôle BU; le transfo de séparation (T_2) est spécialement ajusté sur le bloc d'alimentation; pour le fonctionnement des appareils de base, ce transfo n'est pas nécessaire.
5. Dissipation des appareils; important d'une part pour la conception de l'armoire de commande et d'autre part pour celle de l'unité de base BUG:
$$\Sigma P_V + \Sigma P_{\text{sur moteur}} \leq P_N(\text{BUG})$$
 (voir aussi „Conception du transformateur“)
6. Température du réfrigérant, mesurée 50 mm au-dessous de l'appareil suivant DIN VDE 0160/ DIN VDE 0558, partie 1; en marche nominale, aussi bien T_K que T_B doivent être au-dessous de la température limite indiquée; sinon, réduire le courant nominal de l'appareil.
7. Température ambiante en fonctionnement, mesurée au plus à 300 mm à côté de l'appareil, à mi-hauteur, suivant DIN VDE 0160 / DIN VDE 0558, partie 1; ni T_B ni T_K ne doivent dépasser la température limite indiquée. Les mêmes conditions qu'avant sont en vigueur.

Courbe caractéristique 1: Valeurs de charge en fonction de l'altitude d'implantation



2.3 Clé des désignations



3 TRANSPORT, MISE EN EMBALLAGE

Les appareils sont emballés dans l'usine de fabrication conformément à la commande.

De fortes secousses lors du transport ainsi que de forts chocs par ex. lors de l'entreposage sont à éviter.

Le montage ne peut s'effectuer qu'après contrôle que le paquetage est complet et intact.

L'emballage se compose de carton, de papier ondulé et/ou de bois. Il peut être recyclé conformément aux prescriptions locales.

Un dommage lors du transport est à signaler immédiatement.



DANGER

Si un dégât dû au transport est remarqué, l'appareil ne peut pas être relié au réseau sans un essai haute tension en bonne et due forme.

En cas de négligence de ces prescriptions les conséquences peuvent être la mort, de graves lésions corporelles ou des dégâts matériels considérables.

Des conditions climatiques sont à arrêter après la norme pr EN 50178.

4 MONTAGE



MISE EN GARDE

L'utilisateur prend la responsabilité du montage des appareils décrits ici, du moteur, du transformateur aussi bien que des autres appareils relativement aux prescriptions de sécurité (p.ex. EN, DIN, VDE) ainsi qu'aux prescriptions importantes de l'état ou locales relatives au dimensionnement des lignes et des systèmes de sécurité, de mise à la terre, de disjoncteurs séparateurs, de protections contre les surcourants, etc.

Protéger les convertisseurs de courant d'entraînement contre des contraintes excessives. Spécialement pendant le transport et la manutention il ne faut pas que des constituants soient déformés et/ou que des espacements d'isolation soient changés. Eviter de toucher des composants électroniques et des contacts.

Veiller à ce que l'arrivée de l'air frais et sa sortie ne soient pas gênées. Respecter l'espace libre en dessus et en dessous de l'appareil; sinon, danger de surchauffe.

La protection des appareils contre le contact corporel direct est obtenue par leur installation dans des armoires de commande du commerce, qui satisfont, au point de vue protection, aux exigences minimales suivant NE pr 50178/VDE 0160/ 11.94, alinéa 5.2.4.

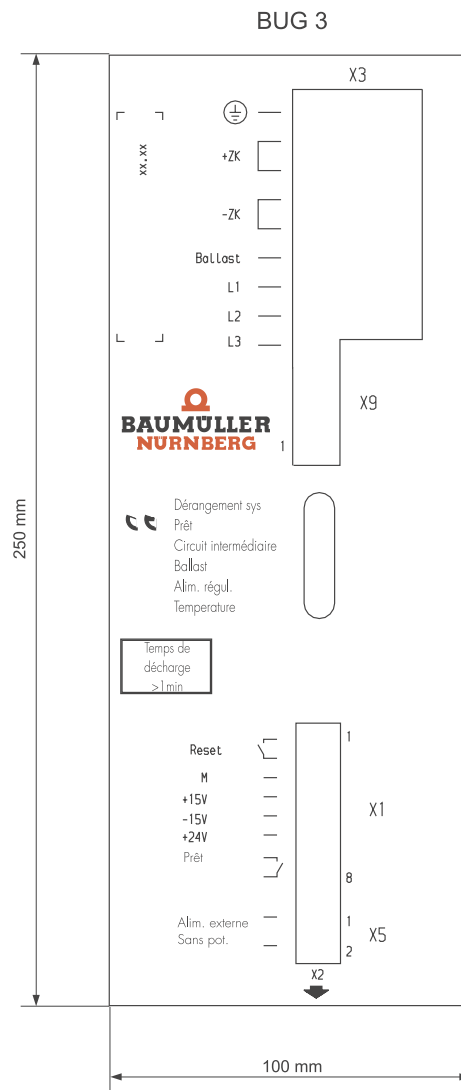
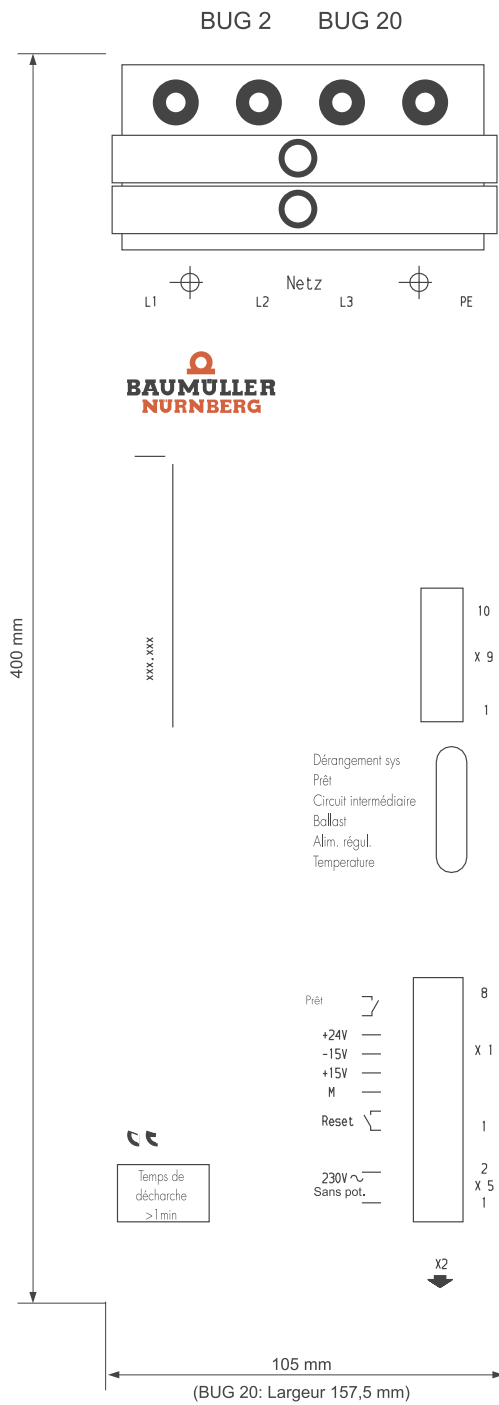
Des capots en plastique placés sur les appareils et protégeant leur branchement offrent une protection supplémentaire contre le contact accidentel à la mise en route ou pour une "manipulation occasionnelle" des éléments de commande proches (DIN / VDE 0106 partie 100, règlement de prévention des accidents "Installations et équipements électriques" VBG4).

Les convertisseurs de courant d'entraînement contiennent des composants électrostatiquement fragiles, qui peuvent être facilement abîmés par un traitement incompetent.

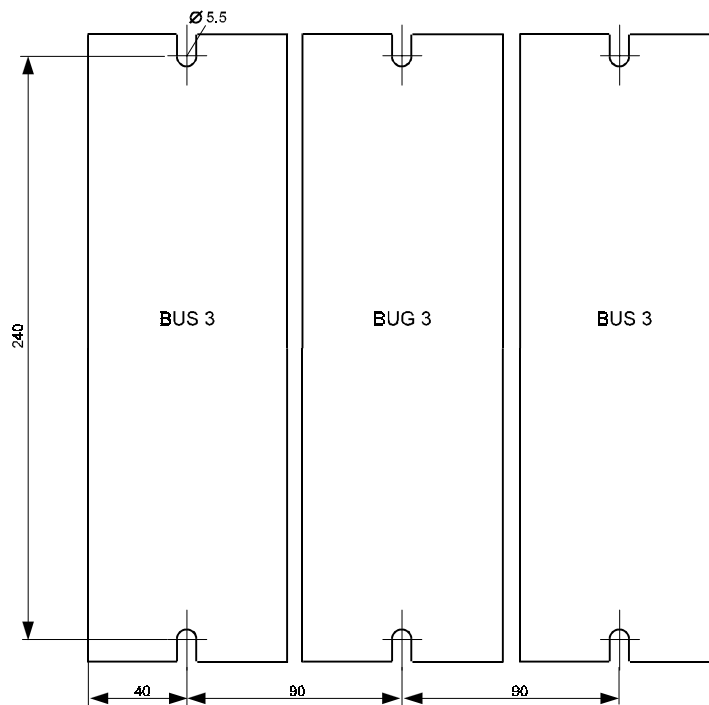
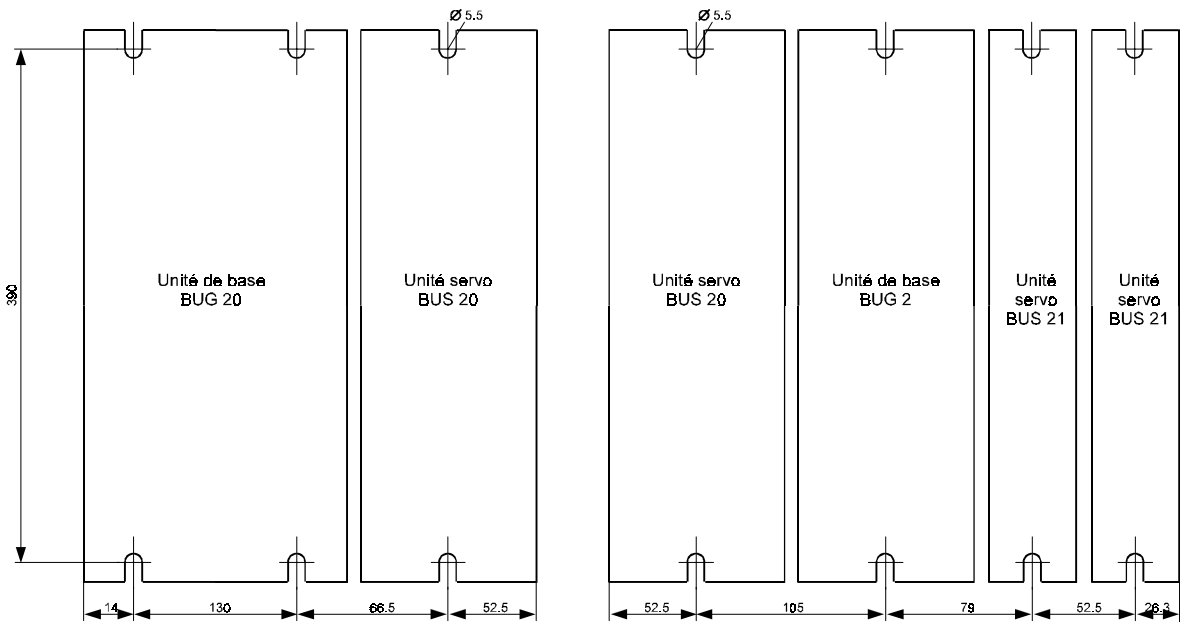
Les constituants électriques ne doivent pas être abîmés mécaniquement ou détruits (éventuellement danger pour la santé!).

Le lever inapproprié peut mener aux blessures de personnes et au dommage. Les ustensiles peuvent être augmentés seulement par le personnel qualifié sous l'usage des appareils de levage réglementaires.

4.1 Dimensions



Trous de fixation



4.2 Instructions de montage



MISE EN GARDE

Une façon incompétente de soulever peut entraîner des blessures corporelles ou des dommages matériels. L'appareil doit être soulevé seulement avec l'équipement convenable et par du personnel qualifié.

- Les appareils se montent verticalement dans une armoire de commande. Les unités servo de puissance BUS 3/21/20 se montent directement à côté de l'unité d'alimentation de base BUG 3/2/20; le circuit intermédiaire est à connecter avec les réglettes fournies.



DANGER

Des liaisons plus longues ne sont pas admissibles parce que le danger de la destruction des ustensiles existe sinon.



MISE EN GARDE

Les dispositions ci-dessous pour la ventilation doivent absolument être respectées. Sinon, danger de surchauffe.

- La ventilation doit se faire dans le sens indiqué, de bas en haut.
- Veiller à ce que l'arrivée d'air ne soit pas gênée.
- Espaces libres au-dessus et au-dessous des appareils: au moins 100 mm ;
veiller à ce que la quantité d'air de refroidissement et la circulation d'air soient suffisantes !
- Température du réfrigérant 50 mm au-dessous des appareils : jusqu'à 45 °C.
- Ne pas placer des sources de chaleur supplémentaires au-dessus ni au-dessous des appareils.
- Les degrés de salissure 3 et 4 suivant NE pr 50178 : 1994, alinéa 5.2.15.2 doivent être évités. Les appareils conviennent pour une implantation dans des locaux fermés (VDE 0558, partie 1a, §§ 5.4.3.2.1 et 5.4.3.2.2).
- Le temps de décharge des pièces sous tension est > 1 min.

5 INSTALLATION

5.1 Indications de danger



MISE EN GARDE

Cet appareil se trouve sous tension dangereuse et contient des parties tournantes dangereuses (ventilateur). La non prise en compte des indications de sécurité et de mise en garde peuvent conduire à la mort, à des blessures corporelles graves ainsi qu'à des dommages matériels importants.

L'utilisateur prend la responsabilité pour le montage de la partie puissance du convertisseur, du moteur, du transformateur ainsi que des autres appareils conformément aux prescriptions de sécurité (p. ex. DIN, VDE) et aux prescriptions importantes de l'état ou locales relatives au dimensionnement des lignes et des systèmes de sécurité, de mise à la terre, de disjoncteurs séparateurs, de protections contre les surcourants, etc.

L'installation électrique est à des protections à effectuer après les prescriptions spécialisées (par exemple coupes transversales de direction, attachements de guide de protection).

En fonctionnement apparaissent des courants de fuite relativement élevés dans le convertisseur et le moteur, c'est-à-dire que l'entraînement peut se révéler incompatible avec un disjoncteur FI (selon DIN VDE 0160, Parag. 5.5.3.4 et 6.5.2.1).

L'observation de ceci par la législation CEM de limites demandées est dans la responsabilité du producteur de l'annexe ou machine.

Les entraînements réglés en vitesse ne peuvent être introduits que dans des applications remplissant les prescriptions VDE.



DANGER

Le circuit intermédiaire est couplé au potentiel! Absolument utiliser le boîtier livré.

En principe il n'est pas permis de mettre les installations de sécurité hors fonctionnement.

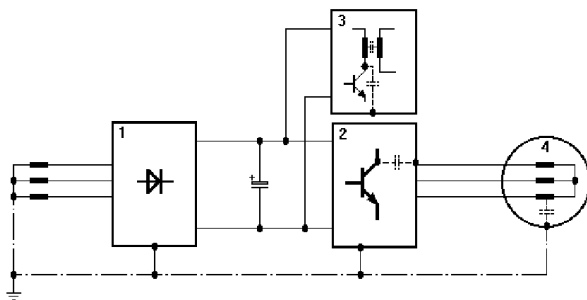
5.2 Instructions sur la compatibilité électromagnétique CEM

Généralités sur les convertisseurs

Un but des nouvelles technologies à semi-conducteurs (MCT et IGBT) est de réduire le plus possible, grâce à une commutation plus rapide, la dissipation dans le convertisseur ainsi donc que la taille des pièces de puissance. Pour le fonctionnement de convertisseurs, on doit donc respecter certaines conditions, pour éviter des influences électro-magnétiques dues aux manoeuvres de commutation.

Causes possibles de dérangements:

- Des courants de fuite capacitifs. Ils sont dûs à des pentes de tension trop élevées au moment de la commutation de transistors bipolaires et d'IGBT.



1. alimentation
2. module de puissance
3. bloc réseau de commutation
4. moteur

- Des courants et des pentes de courant élevées dans les conducteurs des moteurs. L'énergie perturbatrice présente dans les champs magnétiques atteint des fréquences de quelques Hertz à environ 30 MHz. A cause des pentes de tension élevées, il se produit de plus des champs él.-magn. dont les fréquences vont jusqu'à environ 600 MHz.
- Des cadences élevées et des commutations logiques rapides (champ él.-magn./ 16 MHz à 1 GHz).
- Des réactions réseau et des harmoniques. Elles sont causées par des opérations de commutations et par une charge réseau non sinusoïdale, spécialement sur les convertisseurs de courant conduits par le réseau (100 Hz à 20 kHz).

Loi de la compatibilité électro-magnétique (loi CEM; allemand: EMVG)

Ce convertisseur de courant correspond à la loi CEM du 9.11.92, § 5, alinéa 5, phrase 3.

„Les appareils fabriqués et fournis par des entreprises qualifiées exclusivement comme pièces ou sous-ensembles de sous-traitance ou de rechange, pour être utilisés par l'industrie, l'artisanat ou autres dans le domaine de la compatibilité électromagnétique ne sont pas obligés d'être conformes aux exigences de protection suivant le § 4, alinéa 1 ni d'avoir un certificat de conformité UE ni une identification UE, car il ne s'agit pas d'appareils pouvant fonctionner indépendamment.“

Ainsi on tient compte du fait que la compatibilité EM dépend d'une manière décisive de l'assemblage des différents sous-ensembles et composants dans l'armoire de commande. De même, pour ce qui est de l'ensemble des frais causés par la machine, le déparasitage de l'installation complète est préférable au déparasitage individuel des composants.

Les indications ou instructions des pages suivantes doivent permettre à l'utilisateur d'établir des projets pour son installation suivant les connaissances CEM les plus récentes et de respecter les dispositions légales.

Dispositions sur la sécurité de la CEM

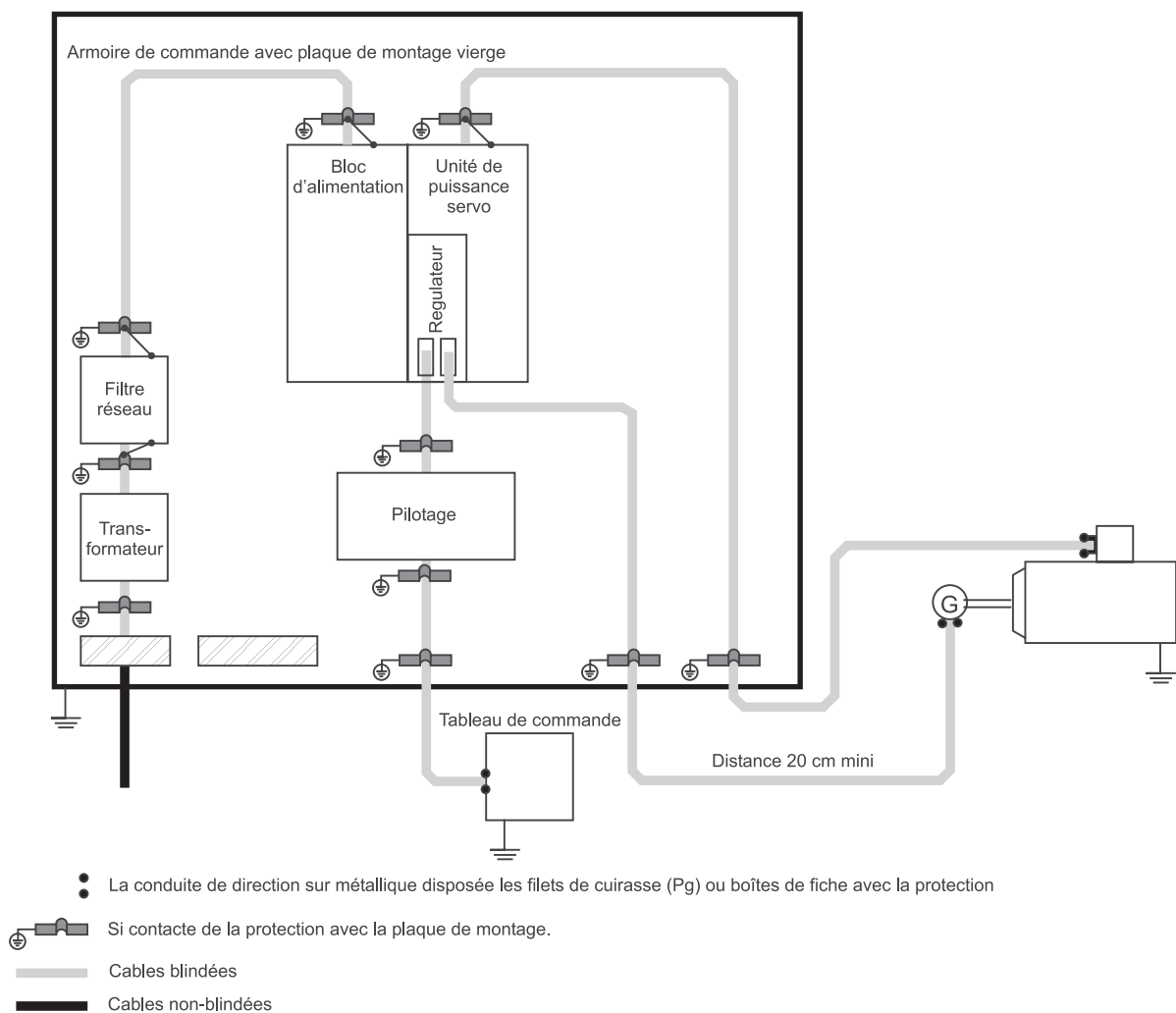
(compatibilité électromagnétique)

Pour l'établissement de projets, on tiendra absolument compte des instructions suivantes.

Câblage

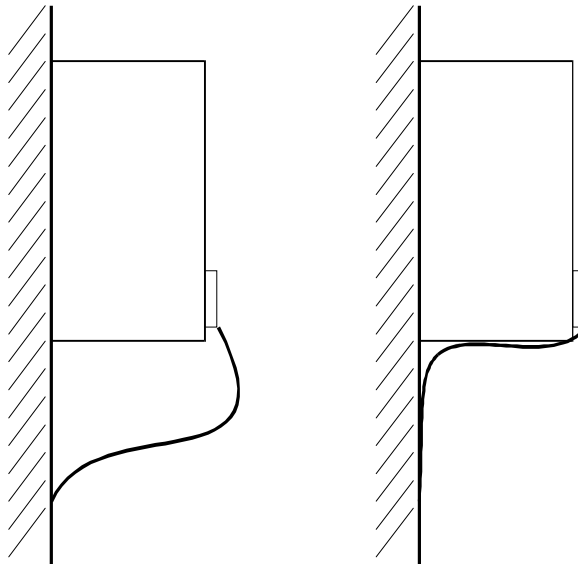
- Pour supprimer le rayonnement parasite à l'extérieur du convertisseur, TOUS les conducteurs raccordés doivent être par définition blindés.

De plus, respecter les points indiqués au section „Blindage“.



Installation

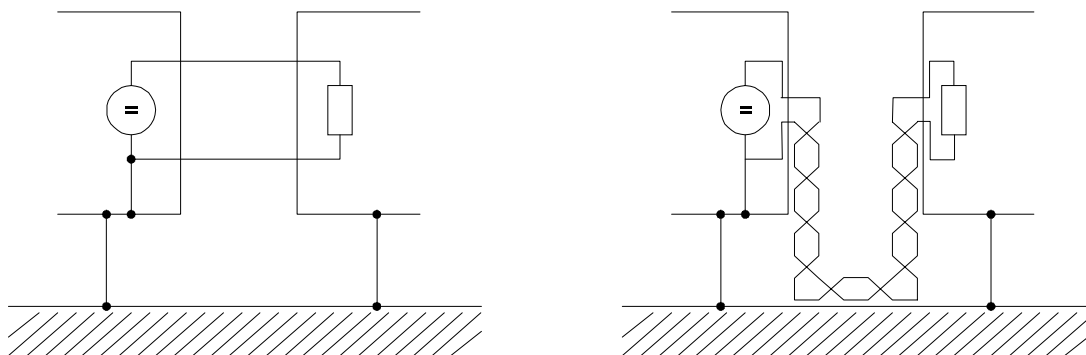
- La hauteur d'antenne efficace la plus petite possible s'obtient en posant le conducteur directement sur la masse de supports métalliques de l'appareil.



incorrect

correct

- Tous les conducteurs doivent être posés par définition aussi près que possible de ceux de la masse, afin que la surface efficace de boucle pour le couplage magnétique soit réduite.



incorrect

correct

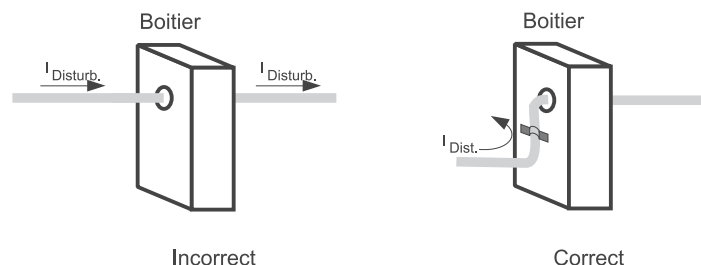
- Pour la pose parallèle de conducteurs de signaux et de commande par rapport aux câbles de puissance, respecter une distance mini de 20 cm entre les conducteurs.
- Croisement des conducteurs de différentes catégories CEM: seulement à 90°.
- En cas de transmission symétrique des signaux (par ex. entrées d'amplificateurs différentiels pour la consigne de vitesse de rotation), les conducteurs de chaque paire doivent être torsadés entre eux et les paires torsadées entre elles.
- La mise à la terre convertisseur / plaque de masse doit être aussi courte que possible (< 30 cm). Employer des grosses sections transversales (> 10 mm²).
- Pour des perturbateurs, comme les contacteurs, transfos, selfs et les sous-ensembles sensibles aux parasites, comme les µP, systèmes de bus, etc., il faut respecter un écart d'au moins 20 cm par rapport au convertisseur et à son câblage.
- Eviter des boucles de réserve sur des conducteurs trop longs.
- Les conducteurs de réserve doivent être mis à la terre aux deux extrémités (effet de blindage supplémentaire).

Mise à la masse

- Pour réduire l'influence de dérangements avec des fréquences élevées causées par le fonctionnement du convertisseur, la mise à la terre classique en étoile ne suffit plus au point de vue de la CEM (compatibilité EM). Des meilleurs résultats sont fournis par une surface de référence, qui est à relier par une grande surface de contact à la masse des appareils (par ex. platine de montage métallique nue et pièces de boîtier).

Si on ne dispose pas d'une plaque de référence assez grande, on fera bien de monter la barre compensatrice du potentiel principal directement sur le convertisseur de courant ; ce dernier, comparé aux autres sous-ensembles logés dans l'armoire, produit les plus grandes sautes de potentiel à cause de ses flancs de commutation raides (mise à la masse: si possible < 30 cm).
- Pour éviter des boucles de terre, tous les conducteurs de terre et blindages doivent être posés juste au-dessus de la masse.
- Si on peut mettre à la terre le potentiel de référence du régulateur du convertisseur de courant, faire cette liaison avec la section transversale la plus grande possible et le conducteur le plus court possible (< 30 cm).
- Sur les liaisons avec la masse, enlever les couches isolantes comme le verni, la colle, etc. Au besoin, veiller à donner un bon contact durable avec des rondelles éventail (DIN 6798) ou des dispositions semblables. En prévision contre la corrosion de liaisons à la masse, choisir des appairages appropriés de métaux (série des tensions électrochimiques) et isoler de la liaison les électrolytes conductibles par un revêtement protecteur (par ex. graisse).
- Les blindages doivent par définition être reliés par les deux extrémités à la masse au moyen d'une bonne surface et d'une manière bien conductible. C'est seulement de cette façon que des champs perturbateurs magnétiques et/ou à haute fréquence peuvent être amortis. En cas de problèmes avec des boucles de terre (par ex. double mise à la terre du blindage du conducteur de la valeur théorique), le côté récepteur doit être appliqué galvaniquement et le côté émetteur capacitivement.
- Les blindages extérieurs de câbles qui traversent des parois séparant les unes des autres les différentes zones de CEM, doivent être mis au contact de ces parois.

Les conducteurs qui traversent, sans dispositions spéciales (par ex. filtrage), les parois de boîtiers assurant un blindage, peuvent nuire à l'effet de blindage de ce boîtier ou carcasse. C'est pourquoi les blindages de conducteurs doivent être, à l'endroit de la traversée, reliés à la paroi de blindage d'une manière bien conductrice. La distance entre le dernier point de contact du blindage et la sortie de l'armoire doit être aussi courte que possible.

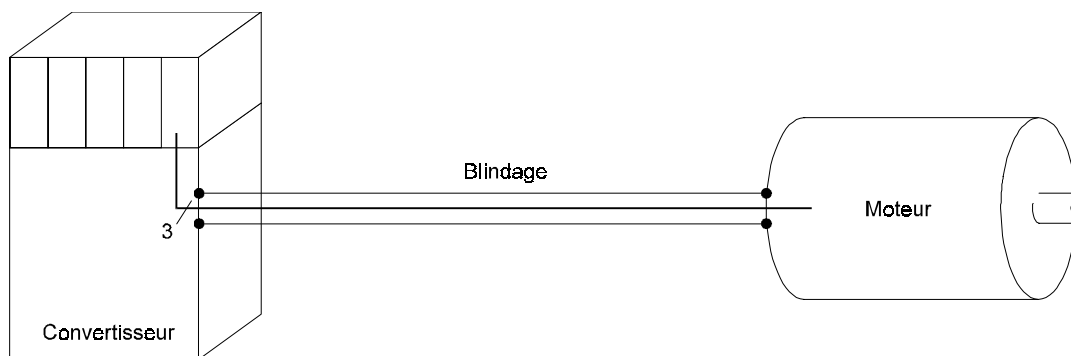


Blindage

- Le blindage est efficace par rapport aux champs magnétiques, s'il est relié par les deux extrémités à la masse.

Pour des champs électriques, il y a un effet de blindage, si le blindage est relié d'un côté à la masse.

Mais pour les champs à hautes fréquences (fonction de la longueur du conducteur), il faut connecter le blindage à travers la chaîne (champ él.-magn.) toujours des deux côtés, que le champ soit électrique ou magnétique.



En reliant des deux côtés le blindage à la masse, on obtient que le conducteur ne quitte pas „l'enveloppe protectrice de système“.

- Le fait de mettre à la masse les deux côtés de blindages de conducteurs n'exclut pas complètement une action de boucles de terre (différences de potentiel sur le système massique). Mais c'est extrêmement rare, si on prend les dispositions indiquées dans les chapitres précédents „câblage“ et „mise à la masse“.

La liaison HF d'un blindage avec la masse peut aussi être capacitive. Cela empêche des parasites BF dûs à des boucles de terre.

Des conducteurs blindés traversant des zones différentes de CEM ne doivent pas être interrompus sur des bornes: sinon, l'amortissement du blindage diminue fortement. Ils doivent mener sans interruption au sous-ensemble suivant.

- La liaison du blindage doit être réalisée avec une grande surface et à basse impédance. Des queues de câbles avec une longueur de 3 cm seulement (1 cm de fil = 10 nH) réduisent l'effet de blindage, d'une valeur pouvant atteindre 30 dB, en cas de dérangements dans la plage des MHz!



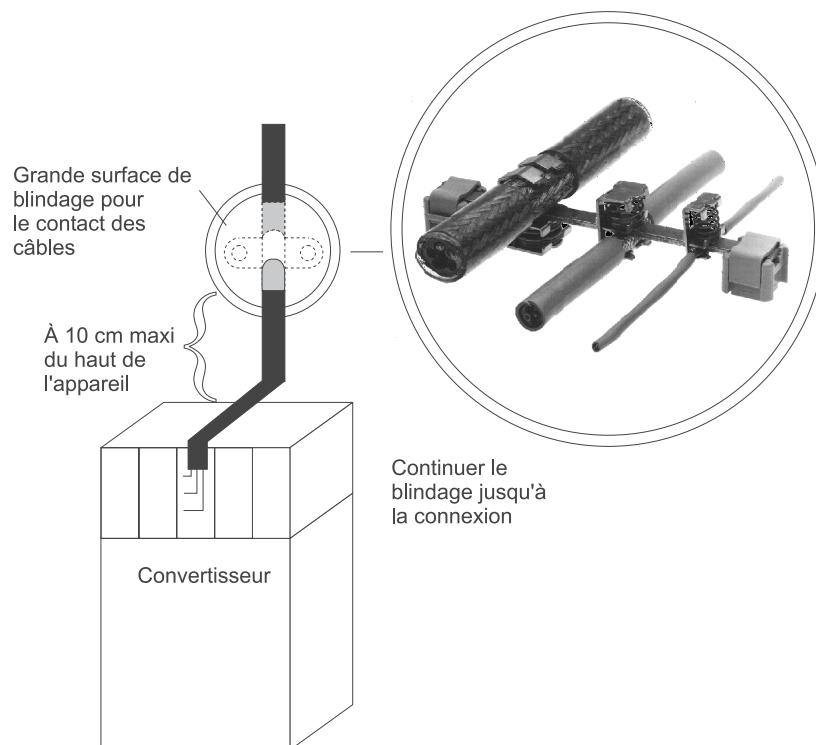
INSTRUCTION

Le treillis de blindage doit avoir un recouvrement d'au moins 85 %.

Les conducteurs suivants ont un potentiel de parasitage particulier :

- les conducteurs de moteurs,
- les conducteurs vers des résistances ballasts externes,
- les conducteurs entre filtres d'alimentation réseau et convertisseurs.

- Proposition pour la fixation du blindage:



Filtrage

Pour le fonctionnement du convertisseur, des filtres ne sont pas nécessaires. Mais pour respecter les règlements sur la CEM, on peut avoir besoin de filtres à l'entrée et à la sortie.

En cas de questions sur la conception des filtres, veuillez demander la Notice „Filtres Baumüller pour des applications BFN de réseau“.

Montage du filtre

- Il doit se monter tout à côté du convertisseur. Pour des longueurs de conducteurs supérieures à 30 cm, blinder le conducteur du réseau entre convertisseur et filtre (mise à la masse des deux côtés).
- Séparer dans l'espace les conducteurs d'entrée et de sortie du filtre (distance > 30 cm).
- La surface de l'enveloppe de filtre doit être reliée à la masse.

Courants de fuite

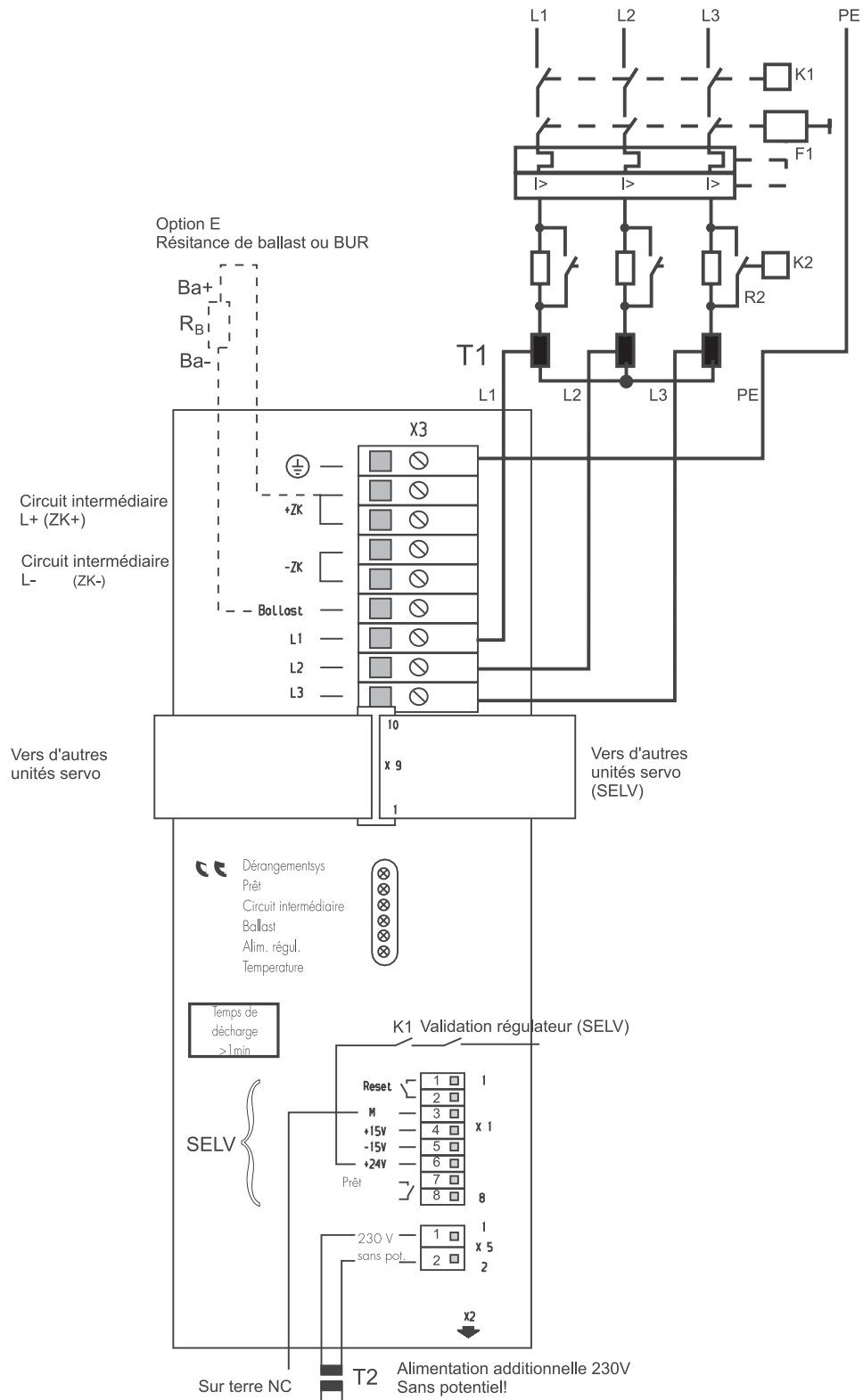
Des capacités parasites dans le filtre, le module de puissance, les câbles et enroulements de moteurs causent par définition des courants de fuite de l'ordre de 100 mA et plus.

Il en résulte que des convertisseurs peuvent être incompatibles avec des disjoncteurs différentiels!

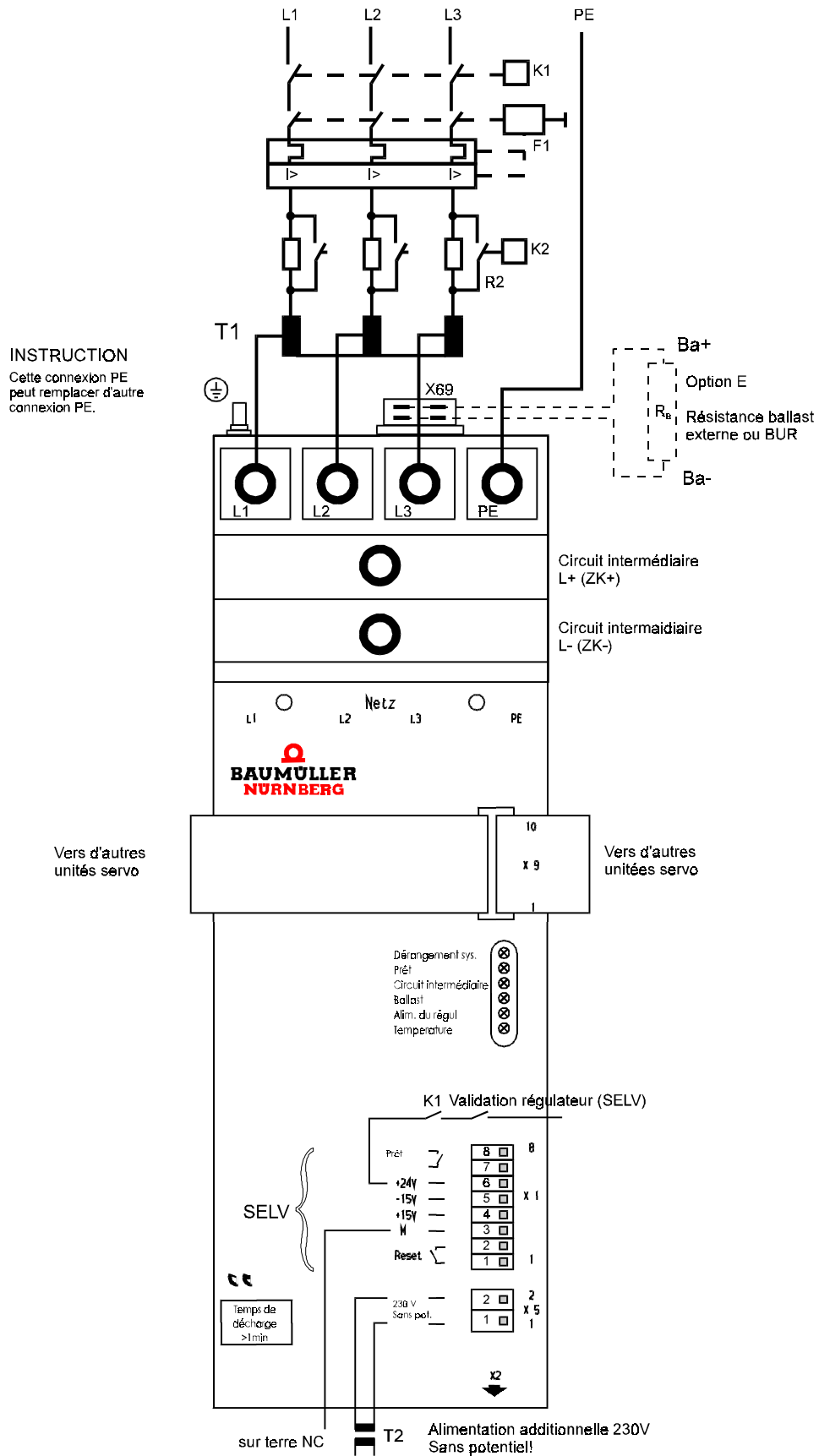
Suivre à ce sujet les instructions de sécurité de NE pr 50178 :1994, alinéa 5.2.11.2.

5.3 Schémas de branchement

5.3.1 BUG 3



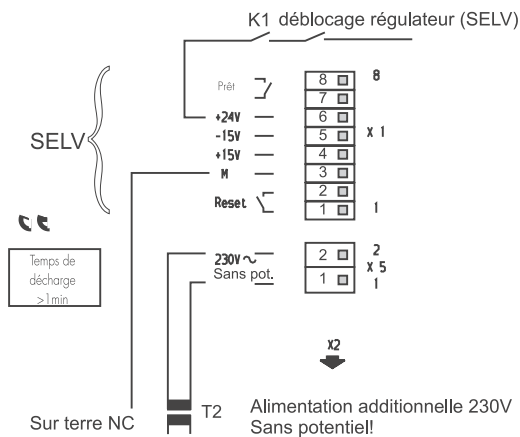
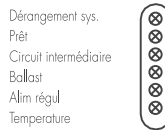
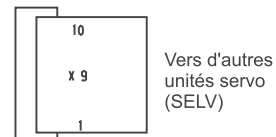
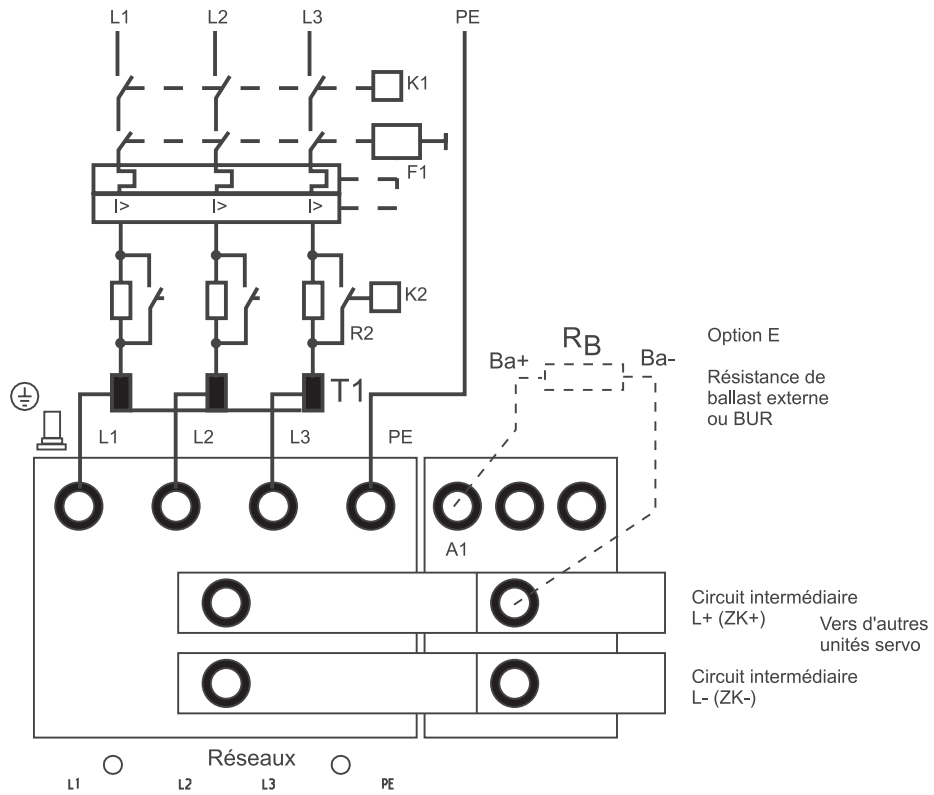
5.3.2 BUG 2



5.3.3 BUG 20

INSTRUCTION

Cette connexion PE peut remplacer l'autre connexion PE



5.3.4 Instructions de branchement

F1	Protection de ligne suivant VDE 0100 ; fusible retardé, 2 à 3 fois le courant nominal de transformateur, respectivement disjoncteur ; sur des installations à un seul axe, assure aussi la protection du moteur.
Disjoncteur différentiel	<p>Par définition, il se produit dans le convertisseur et le moteur des courants de fuite à la terre assez élevés ; c'est-à-dire que le système d'entraînement peut être incompatible avec des dispositifs différentiels.</p> <p>Pour l'établissement de projets, respecter NE pr 50 178 : 1994, alinéa 5.2.11.</p>
T1	Autotransformateur YNO ou transformateur d'isolement YnyO ; limitation du courant de démarrage suivant la nature et la puissance du transformateur. Autres détails à „Accessoires Transformateurs“.
T2	<p>Transformateur d'isolement pour alimentation additionnelle de l'alimentation auxiliaire du régulateur.</p> <p>BUG 2, 3 : transfo isol 230/230, 160 VA, n° 1900 7153 BUG 20 : transfo isol 230/230, 250 VA, n° 1900 7176</p> <p>Avec cette option, les messages de défauts sont conservés, même si K1 est retombé. L'option n'est pas nécessaire pour le fonctionnement. Mettre en oeuvre un transfo par appareil de base.</p>
K1	Contacteur de réseau avec contact auxiliaire pour la validation (débloca-ge) du régulateur.
K2, R2	<p>Le limiteur de courant de démarrage empêche de dépasser le courant de crête de démarrage I_{ON} du redresseur B_6; le contacteur shunte après 1 seconde les résistances $R = 10 \text{ ohms} / 50 \text{ W}$; toujours quand on emploie l'unité de condensateur BUK ; sinon, nécessaire seulement pour les transformateurs $T1 > \text{ou} = 5 \text{ kVA}$; disponibles sous forme de sous-ensembles complets sous la désignation WSV (chapitre 5.4.2).</p>
L+, L- ZK+, ZK-	<p>Liaison du circuit intermédiaire avec les unités BUS via les barres conductrices fournies.</p> <p>En cas de plusieurs unités servo, mettre le BUG au milieu.</p> <p>Câbler le BUG 3 avec du 4 mm^2.</p>



DANGER

Avec l'emploi d'autotransformateurs, le circuit intermédiaire est sous le potentiel du réseau ;
avec l'emploi de transformateurs d'isolement, mettre à la terre L- (ZK-).

L1, L2, L3, PE

Section du raccordement au réseau suivant NE 60 204-1 : 1992.
Pose des conducteurs : voir Instructions CEM.

R_B

Les systèmes d'entraînement à très grosse masse d'inertie ou ceux à accélération/freinage fonctionnent avec un ballast externe. Pour plus de détails, voir le § BUR.

BUG 3 : branchement d'une résistance ballast externe $R \geq 10$ ohms entre „ballast“ et L+.

BUG 2 : branchement d'une résistance ballast externe $R \geq 8$ ohms sur la fiche X69, placée sur le dessus de l'appareil ;

BUG 20 : branchement d'une résistance ballast externe $R > \text{ou} = 4$ ohms entre „A1“ et ZK+.

5.4 Câblage des contacts

5.4.1 Connexions de puissance

L1, L2, L3, PE Raccordement du réseau (par le transformateur du réseau), mise à la terre.

L+ (ZK+) Liaison du circuit intermédiaire avec les unités servo de puissance par l'intermédiaire des barres conductrices fournies.

L- (ZK-)

Placer la BUG au milieu des unités servo de puissance.

Câbler le circuit intermédiaire de la BUG 3 et des unités servo de puissance avec du conducteur de 4 mm².



DANGER

Si on emploie des autotransformateurs, le circuit intermédiaire est sous potentiel du réseau; avec des transformateurs d'isolement, mettre L- à la terre.

X69 connexion ballast externe (seulement BUG 2)

A1, L+ (ZK+) connexion ballast externe (seulement BUG 20)

L+ (ZK+), ballast connexion ballast externe (seulement BUG 3)

5.4.2 Connexions de commande

Connecteur X9 Liaison bus vers les unités servo de puissance.
Par cette liaison passent les tensions d'alimentation et les messages de fonctionnement.

Bornier X5

n° contact	câblage
1	alim additionnelle par transfo de coupure T2 230 V CA
2	alim additionnelle par transfo de coupure T2 230 V CA

Bornier X1

n° contact	câblage
1, 2	A la fermeture des deux contacts, des messages mémorisés pour lesquelles la cause n'est plus présente sont remis à zéro.
3	masse des appareils
4	sortie +15 V
5	sortie -15 V
6	sortie +24 V seulement pour validations de régulateur, inversion du sens de rotation et commutateur NP
7, 8	contact de relais (maxi 24 V / 1 A) fermé quand „prêt à fonctionner“ est appliqué 1 à 2 secondes après la fermeture du contacteur de réseau K1.

Bornier X2 Connexion pour l'adaptateur de contrôle BU (option)

5.5 Accessoires

5.5.1 Transformateurs

Les servo-entraînements sont raccordés au réseau par un transformateur triphasé. La puissance doit être calculée à partir de la puissance absorbée P_M des différents moteurs, additionnée à la dissipation des unités servo. Pour la conception du transformateur, il faut tenir compte d'un facteur de forme de 1.2, à cause des harmoniques.

$$= \frac{P_{M1} + P_{M2} + P_{M3} + P_{M4}}{G}$$

M_N : couple nominal en Nm

n_N : vitesse nominale en t/min

P : puissance en kW

η : rendement

P_{bus} : pertes de l'unité servo de puissance

$$M = 0,5 \cdot \frac{M_N \cdot n_N}{9550 \cdot \eta} + P_{bus}$$

G = 1 (pour 1 axe)

G = 1,15 (pour 2 axes)

G = 1,32 (pour 3 axes)

G = 1,75 (pour 4 axes)

P_M représente une moyenne accordée sur des entraînements d'avances CNC typiques ($\frac{n}{n_{max}} = 0,5$).

En marche avec la vitesse de rotation nominale ($\frac{n}{n_{max}} = 1$), il faut prendre en compte la pleine puissance du moteur.

Transformateur d'isolement et autotransformateur

Les autotransformateurs sont intéressants pour des puissances $P > 5$ kVA. A noter que le circuit intermédiaire ne doit pas être mis à la terre et que le potentiel est appliqué aussi bien au circuit intermédiaire qu'au moteur. Une limitation du courant de choc de démarrage peut être nécessaire. Nos recommandations sont valables seulement pour transformateurs Baumüller !

Caractéristiques techniques des transformateurs

	transformateurs d'isolement*)	autotransformateurs
tension d'alim nominale	400 V / 3 ~ 50/60 Hz	400 V / 3 ~ 50/60 Hz
tension de sortie nominale	230 V / 3 ~	230 V / 3 ~
groupe de commutation	YNy0	Yn0
mode fonctionnement	S1 à 40 °C	S1 à 40 °C
protection	IP 00, classe isol. E	IP 00, classe isol. E
température ambiante	+40 °C max.	+40 °C max.

*) ne pas raccorder le point neutre au réseau.

transformateurs d'isolement							autotransformateurs						
P _M (kVA)	n° d'usine	U _K (%)	poids (kg)	limit. courant démarr. ¹⁾			P _M (kVA)	n° d'usine	U _K (%)	poids (kg)	limit. courant démarr. ¹⁾		
				B U G 2	B U G 20	B U G 3					B U G 2	B U G 20	B U G 3
0,4	... 7154	4	7,5	0	0	0	0,4	... 7159	2	4,2	0	0	0
1,0	... 7155	4	15,0	0	0	0	1,0	... 7160	2	7,5	0	0	0
2,5	... 7156	4	22,5	0	0	0	2,5	... 7161	2	15,0	0	0	0
5,0	... 7157	4	68,0	0	0	1	5,0	... 7162	2	22,5	0	0	1
8,0	... 7158	4	77,0	0	0	1	8,0	... 7163	2	27,0	1	0	1
							10,0	... 7164	2	29,0	1	0	1
							15,0 ²⁾	... 7165	2	29,0	1	0	1
							25,0 ²⁾	... 7167	2	78,0	1	1	1

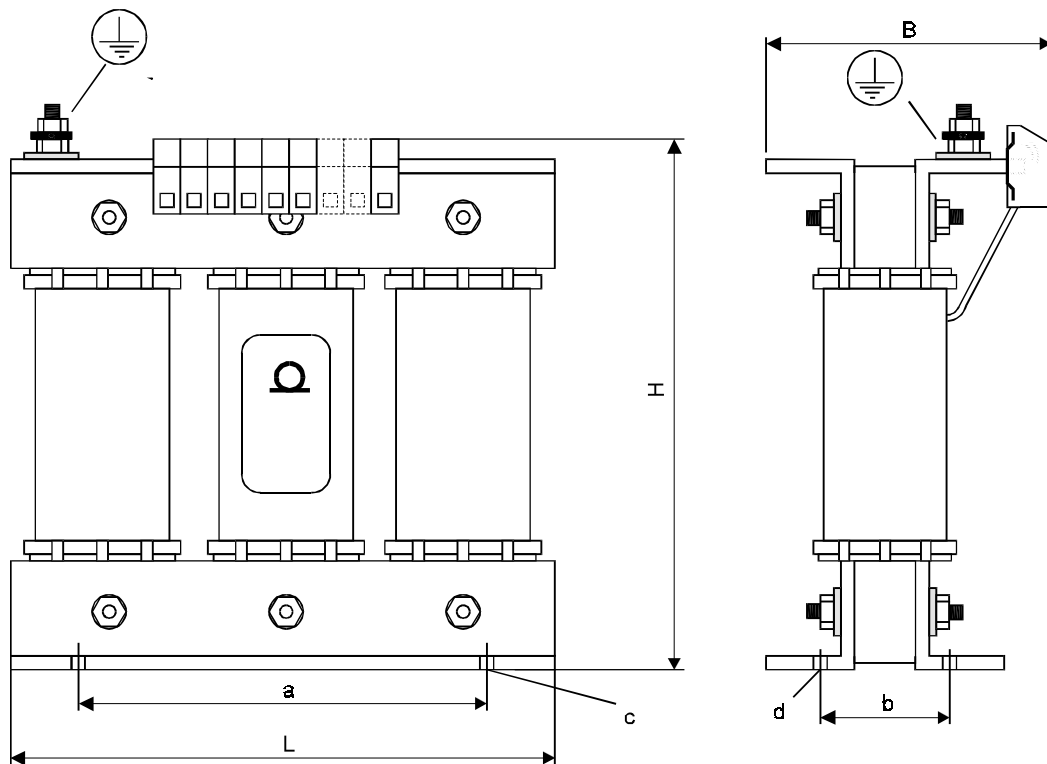
- limitation du courant de démarrage
0: pas nécessaire
1: fonctionnement seulement **avec** limitation du courant de démarrage
- Ces transformateurs ont une prise supplémentaire pour 190 V. Transfo de 40 kVA sur demande.

Installation

Dimensions

Autotransformateur	puissance (kVA)	longueur L (mm)	largeur B (mm)	hauteur H (mm)	poids W (kg)	fixation/trou axb/cxd (mm)
19007154	0,4	180	110	155	7,5	136x55 / 7,0x14
19007155	1,0	204	140	175	15,0	175x85 / Ø 8,5
19007156	2,5	240	160	205	22,5	200x100 / Ø 8,5
19007157	5,0	360	195	305	68,0	300x130 / 9x14
19007158	8,0	360	210	305	77,0	300x150 / 9x14

Autotransformateur	puissance (kVA)	longueur L (mm)	largeur B (mm)	hauteur H (mm)	poids W (kg)	fixation/trou axb/cxd (mm)
19007159	0,4	150	75	130	4,2	113x48 / 5,8x11
19007160	1,0	180	110	175	7,5	136x56 / 7,0x14
19007161	2,5	204	140	200	15,0	175x85 / 7,0x14
19007162	5,0	240	160	225	22,5	200x100 / 9,0x14
19007163	8,0	270	170	255	27,0	220x105 / 8,5x12
19007165	10,0	270	170	250	29,0	220x105 / 9,0x14
19007166	15,0	340	210	305	51,0	280x110 / 12,0x8,5
19007167	25,0	400	210	385	78,0	340x130 / 9,0x14

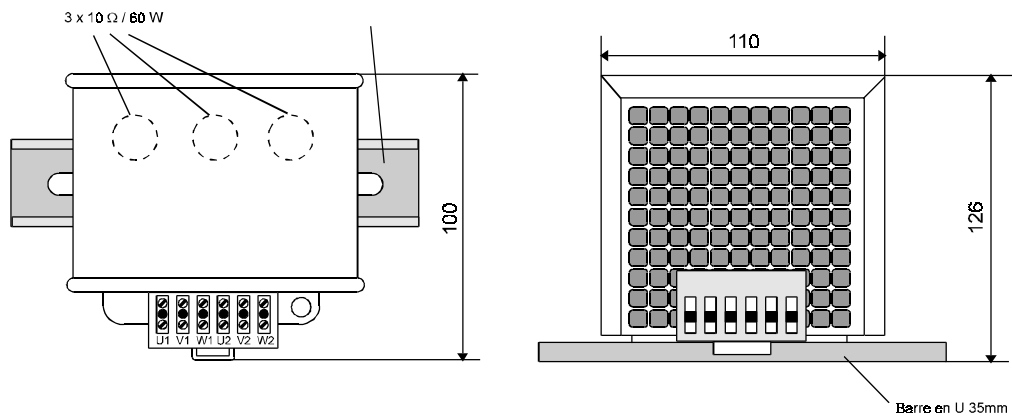


5.5.2 Limitation du courant de démarrage

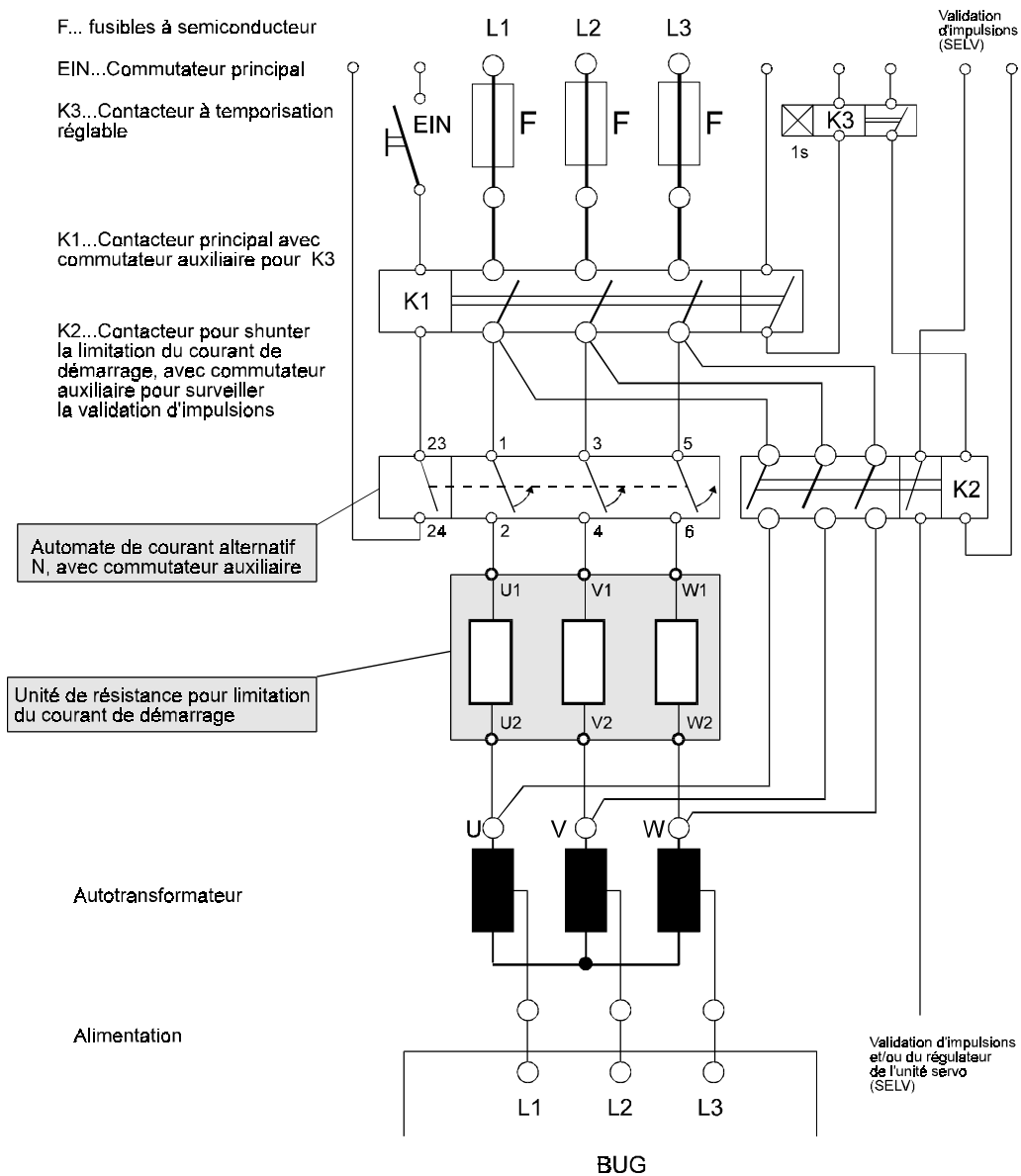
Caractéristiques techniques

Type	WSV 3 - 10 / 60 - 001
résistance	3 x 10 Ω
puissance nominale	3 x 60 W
redémarrage après	2 s
travail maxi de démarrage	350 Ws
capacité maxi pour $U_{zkmaxi}=340$ V	6 mF
protection contre surcharge par disjoncteur avec commutateurs auxiliaires	courant nominal 2 A courbe de déclenchement C

Dimensions



Proposition de raccordement:



5.5.3 Unité de résistance BUR

Description de l'appareil

Pendant la phase de freinage de systèmes d'entraînement triphasés alimentés par convertisseur, les condensateurs de circuit intermédiaire intérieurs à l'appareil sont en premier chargés en énergie électrique réinjectée.

Si, pendant le chargement, il y a encore de l'énergie disponible, celle-ci peut être accumulée en plus dans une unité de condensateur externe ou transformée en chaleur par des résistances intérieures / extérieures à l'appareil. Spécialement pour ce dernier objectif, nous offrons un appareil de la série 6, qui rassemble les résistances dans un boîtier sûr à ventilation forcée.

Caractéristiques électriques

résistance	BUG20 BUG2 BUG3	R = 4 Ω R = 8 Ω R = 16 Ω
puissance nominale		$P_V \leq 2 \text{ kW}$, ventilation forcée, $T_A = 45 \text{ °C}$, montage vertical
puissance de crête		$P_V \leq 18 \text{ kW } t \leq 15 \text{ s}$ $P_V \leq 36 \text{ kW } t \leq 7 \text{ s}$
énergie ballast maxi admise		270 kW _s
températ. ambiante de fonctionnement T_B		0 ... 45 °C
plage de température de lubrifiant T_K		0 ... 45 °C
plage de température de stockage		-30 ... +70 °C

Si la considération UL508C :

Les résistances peuvent être pratiqués seulement dans la liaison avec ustensiles Baumüller des types BUG et BUM 61, 62 et 62T.

Calcul

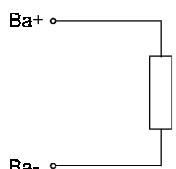
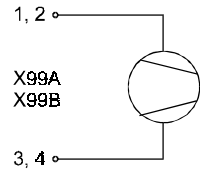
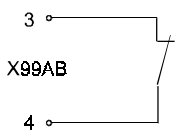
énergie cinétique	$m = \frac{1}{2} \cdot J \cdot \left(\frac{2 \cdot \pi \cdot n}{60} \right)^2$
énergie accumulée	$W_m = \frac{1}{2} \cdot C \cdot (U_2^2 - U_1^2)$
énergie ballast	$W_V = P_V \cdot t$
accumulation dans le condensateur: avec BUG 3 et BUG 21 avec BUG 20 et BUG 2 unité condensateur BUK	$W_{el} = 3,8 \text{ Ws/unité}$ $W_{el} = 17,25 \text{ Ws/unité}$ $W_{el} = 345 \text{ Ws/unité}$
chauffage dans la résistance ballast: ballast BUG 3 BUG 2 BUG 20 ballast externe BUR	$W_{el} = 13,5 \text{ kW}_s \quad P_{eff} = 200 \text{ W}$ $W_{el} = 24 \text{ kW}_s \quad P_{eff} = 400 \text{ W}$ $W_{el} = 55 \text{ kW}_s \quad P_{eff} = 900 \text{ W}$ $W_{el} = 270 \text{ kW}_s \quad P_{eff} = 2 \text{ kW}$

La puissance efficace P_{eff} des résistances ballast ne doit pas être dépassée en marche cyclique.

$$P = \frac{P_1 \times t_1 + P_2 \times t_2 + \dots}{t_{total}}$$

Installation

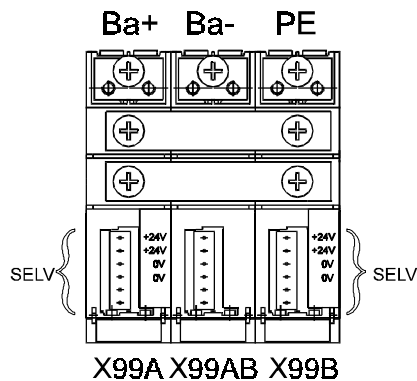
Connexion

relier la connexion de la résistance ballast à l'unité de base (voir schéma de branchement de l'unité de base)	
ventilateur (24 V _{CC})	
alerte préventive derangement (surchauffre BUR) (SELV)	

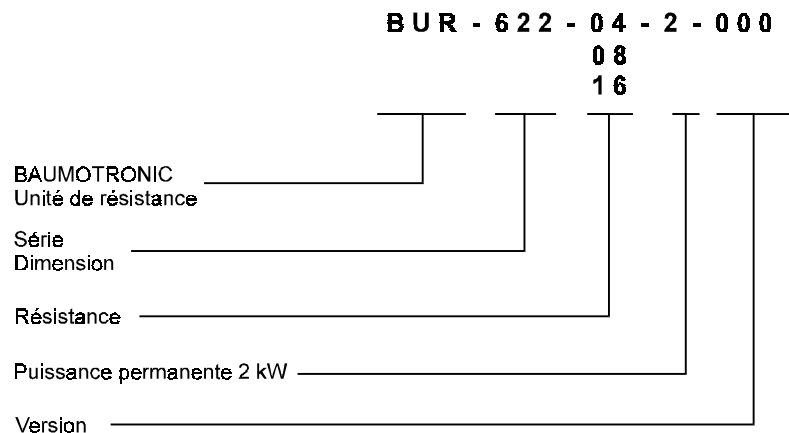
Si la considération UL508C :

Les résistances peuvent être pratiqués seulement dans la liaison avec ustensiles Baumüller des types BUG et BUM 61, 62 et 62T.

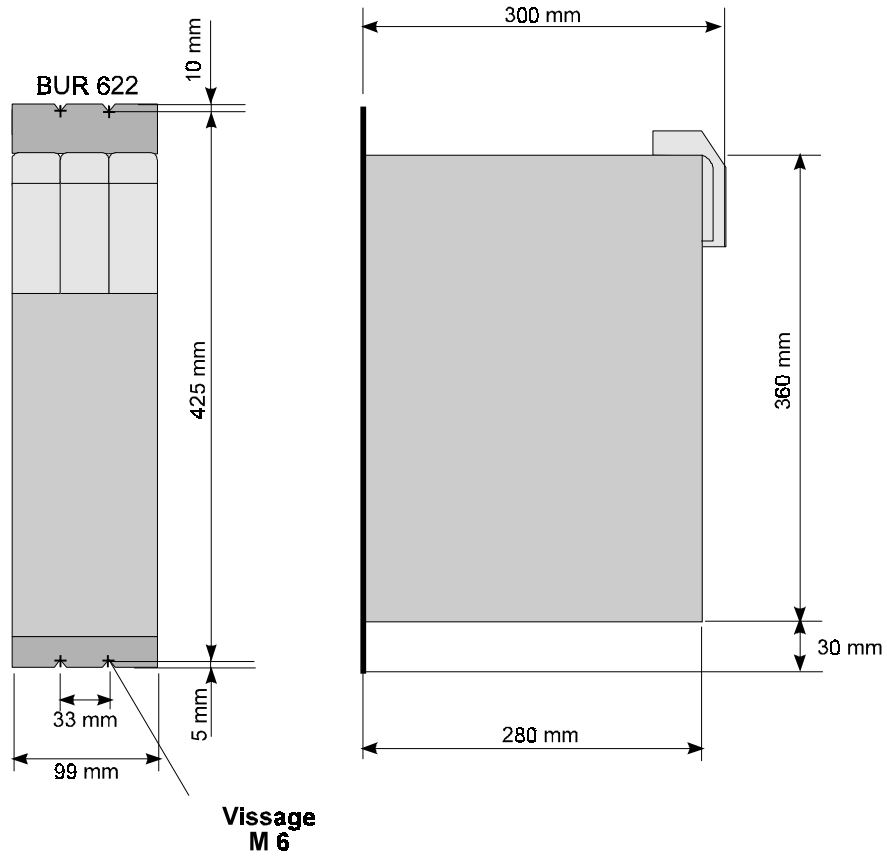
Connexions



Clé des désignations



Dimensions



5.5.4 Unité de condensateur BUK

Description de l'appareil

Avec les entraînements triphasés alimentés par convertisseur et travaillant surtout comme entraînements à accélération, par ex. les entraînements de systèmes de coupe transversale, il est souvent utile de donner une extension au condensateur de circuit intermédiaire intérieur à l'appareil, au moyen d'une unité de condensateur extérieure ajoutée. De cette façon, l'énergie réinjecte au freinage de l'entraînement peut être récupérée.

L'emploi d'une unité de condensateur permet éventuellement de remplacer une unité de ballast, qui transforme normalement en chaleur l'énergie réinjecte. Par ailleurs elles s'emploient partout là où il faut maintenir la tension de circuit intermédiaire en cas de brève panne de réseau.

Les unités externes de condensateurs BUK sont logées dans un boîtier de la série 6 et elles sont disponibles pour des tensions de circuits intermédiaires de 310 et 540 V.

Caractéristiques électriques

type	BUK 622 - 31 - 20	BUK 622 - 54 - 05
capacité	20 mF	5 mF
tension nominale	310 V _{DC}	540 V _{DC}
tension maxi de circuit intermédiaire	400 V _{DC}	800 V _{DC}
limitation de courant de charge	par l'unité de base, différent suivant la série (voir description unité de base)	
temps de charge admis par unité de condensateur	t > 1 s	
temps de décharge	t > 10 min	
plage de température ambiante T _k	0 ... 45 °C	
plage de température de stockage	-30 ... +70 °C	

Calcul

Capacité d'absorption d'énergie pendant le freinage

$$W_m = \frac{1}{2} \cdot C \cdot (U_2^2 - U_1^2)$$

U₁ = tension de circuit intermédiaire avant freinage

U₂ = tension de circuit intermédiaire après freinage

Cela donne une capacité d'absorption au freinage de:

BUK 622-31-20 : environ 640 Ws (U₁ = 310 V ; U₂ = 400 V)

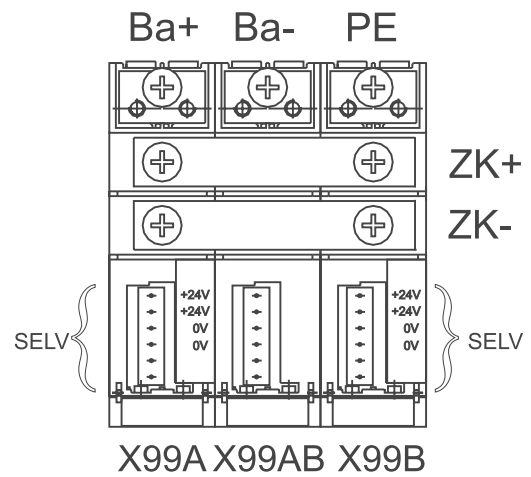
BUK 622-54-5 : environ 870 Ws (U₁ = 540 V ; U₂ = 800 V).

Connexion

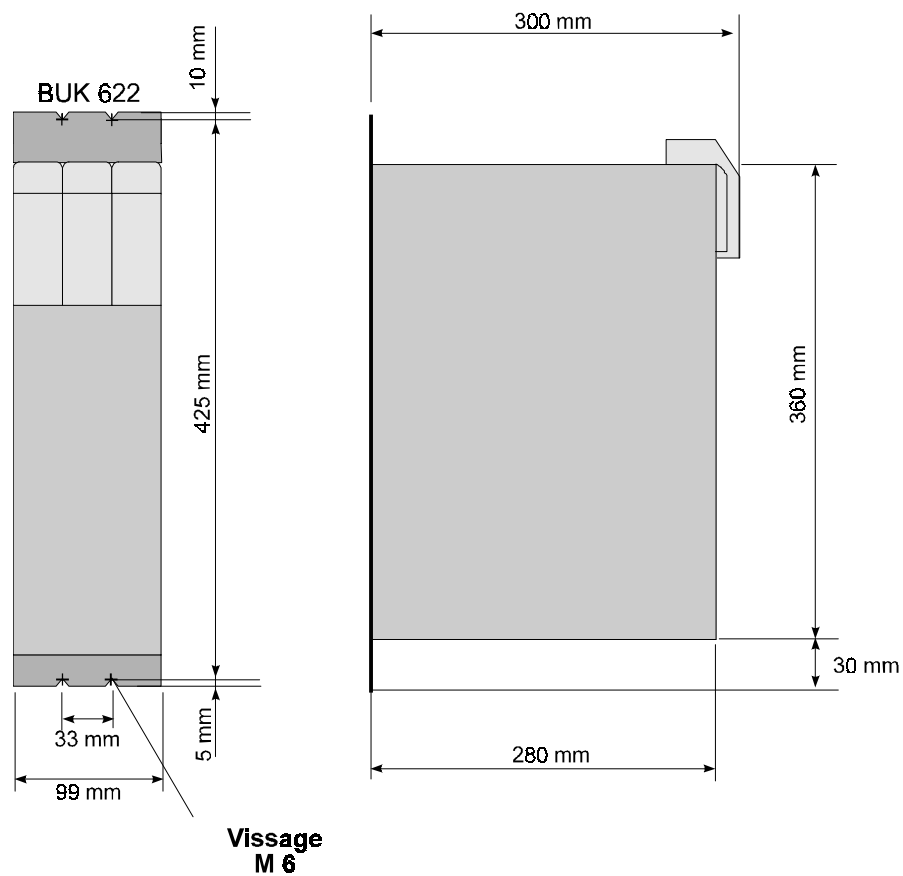
aux circuits intermédiaires ZK+ et ZK- :

- par des lignes courtes de 10 mm² pour la série 2 / 20 ;
- par des lignes courtes de 4 mm² pour la série 3 ;

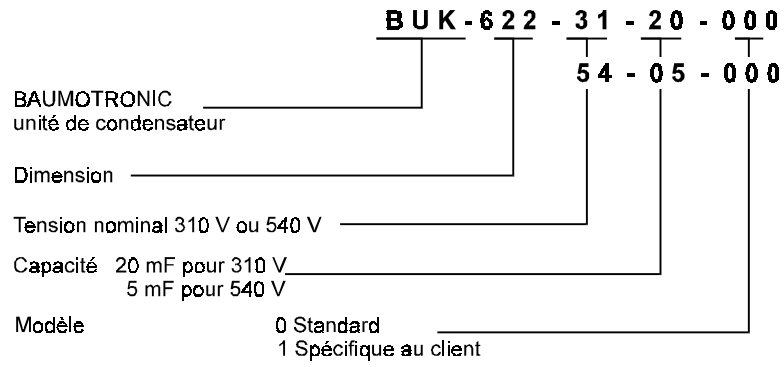
à l'état sans tension.



Dimensions



Clé des désignations



6 MISE EN SERVICE



MISE EN GARDE

Cet appareil se trouve sous tension dangereuse et contient des parties tournantes dangereuses (ventilateur). La non prise en compte des indications de sécurité et de mise en garde peuvent conduire à la mort, à des blessures corporelles graves ainsi qu'à des dommages matériels importants.

Seul le personnel qualifié, familier des indications de sécurité, de montage, de fonctionnement ainsi que de maintenance peut travailler avec cet appareil.

Les mesures de protection et autres prescriptions de sécurité correspondent principalement aux normes DIN/VDE. Il existe un risque important de blessure si l'appareil ou le moteur n'ont pas été mis à la terre ! Avant l'enclenchement, il faut donc vérifier la mise à la terre, la section des lignes, le disjoncteur principal aussi bien que la fonction d'arrêt d'urgence et les fusibles.

Dés que le bloc puissance est relié au réseau il circule des courants capacitifs vers la masse, c'est-à-dire sur le boîtier de l'appareil resp. sur le moteur. La mise à la terre permet de canaliser ces courants vers la terre. Si la mise à la terre n'est pas réalisée chaque contact avec l'appareil est lié à un choc électrique. Ceci peut conduire à des blessures corporelles ou à la mort ! En cas d'erreur - liaison du bloc puissance ou du bobinage du moteur avec la masse - circulent des courants de court-circuit de haute intensité ! C'est pourquoi la section de la masse doit être identique avec celle du réseau, de l'induit et de l'excitation du moteur. Des différences sont possibles seulement dans le cas de grandes section (>25 mm²).

En fonctionnement, le potentiel électrique se trouve dans le bloc puissance et l'alimentation de l'appareil aussi bien que dans les bobinages d'induit et d'excitation du moteur.

Ne pas toucher ces éléments pendant le fonctionnement de l'entraînement !

La connexion des appareils de mesure ne se fait qu'à tension et courant nuls !

En fonctionnement apparaissent en principe des courants de fuite dans le convertisseur et le moteur qui sont évacués par la connexion à la terre et peuvent rendre l'installation d'une protection FI nécessaire. Dans le cas d'un court-circuit ou d'un contact avec la masse il peut apparaître un courant résiduel continu qui rend difficile voir empêche le déclenchement d'un disjoncteur FI supérieur de protection. C'est pourquoi la connexion du convertisseur de courant au réseau avec une unique installation FI de protection est interdite (DIN VDE 0160, Parag. 5.5.3.4 et 6.5.2.1).



MISE EN GARDE

Pendant la première mise en service un mouvement mauvais ou non contrôlé des éléments de machine entraînés ne peut pas être exclu. C'est pourquoi une attention particulière est requise dans ce cas.

Avant l'enclenchement de l'entraînement, le fonctionnement de toutes les installations de sécurité doivent être soigneusement vérifiées afin d'éviter que le personnel ne se blesse.

Une attention particulière doit être portée lors du contact direct ou indirect de l'arbre de l'entraînement avec la main. Ceci n'est permis que si l'arbre est immobile et que l'appareil n'est pas sous tension. En fonctionnement, les éléments de machine avec degrés de liberté (arbre, ventilateur) doivent être recouverts.

Protection de contact selon §4 para. 4 VBG 4.

La protection contre le contact direct comprend toutes les mesures contre les dangers liés au contact de parties actives d'éléments électriques.

Par l'isolation, la conception de l'installation, la situation, l'agencement ou l'installation déjà préconçue les parties actives doivent être protégées contre le contact direct. Il s'agit ici des méthodes de recouvrement et d'installation habituelles par lesquelles il est garanti que les personnes ne peuvent pas toucher les éléments sous tension.

Les armoires de commande doivent être soumises à un système d'arrêt d'urgence avec lequel toutes les tensions représentant un danger peuvent être déconnectées. Ne sont pas inclus les appareils dont le débranchement constituerait une nouvelle source de danger. En cas de danger, le concepteur du système d'arrêt d'urgence doit pouvoir être rapidement atteignable. Lors d'un travail lié à un danger important la présence d'une autre personne est nécessaire.

Le technicien de service doit s'assurer qu'aucune personne non autorisée ne puisse travailler avec la machine.

Le technicien de service a le devoir d'annoncer immédiatement les changements apparus sur la machine et qui pourraient influencer les conditions de sécurité.



MISE EN GARDE

Lors du démontage des installations de sécurité pendant la mise en service, la réparation ou la maintenance la machine doit être mise hors service selon les prescriptions idoines. Le remontage des installations de sécurité doit se faire immédiatement après la fin du travail de mise en service, de réparation ou de maintenance.

Les indications de sécurité concernant le moteur se trouvant dans les modes d'emploi correspondant concernant son fonctionnement et sa maintenance sont à prendre en compte.

Eviter toute manipulation pouvant compromettre la sécurité de la machine.

Après une intervention, que ce soit sur le moteur, le système de mesure (codeur,...) ou le convertisseur de courant; le technicien de service de la machine doit toujours contrôler la machine et documenter chronologiquement ce contrôle selon le protocole de la machine (Cahier de maintenance). Des conséquences juridiques pour le technicien peuvent résulter de la négligence de ce contrôle puisque ce dernier en voit sa responsabilité engagée.

Cette liste ne représente pas une énumération exhaustive des mesures nécessaires à prendre pour un fonctionnement sûr de l'appareil. Si des informations supplémentaires devaient se révéler nécessaires ou si des problèmes spéciaux devaient apparaître, adressez-vous s'il vous plaît à BAUMULLER NURNBERG ou à la représentation commerciale la plus proche.

Faites attention s'il vous plaît aux indications de mise en garde du ch.1 de cette documentation.

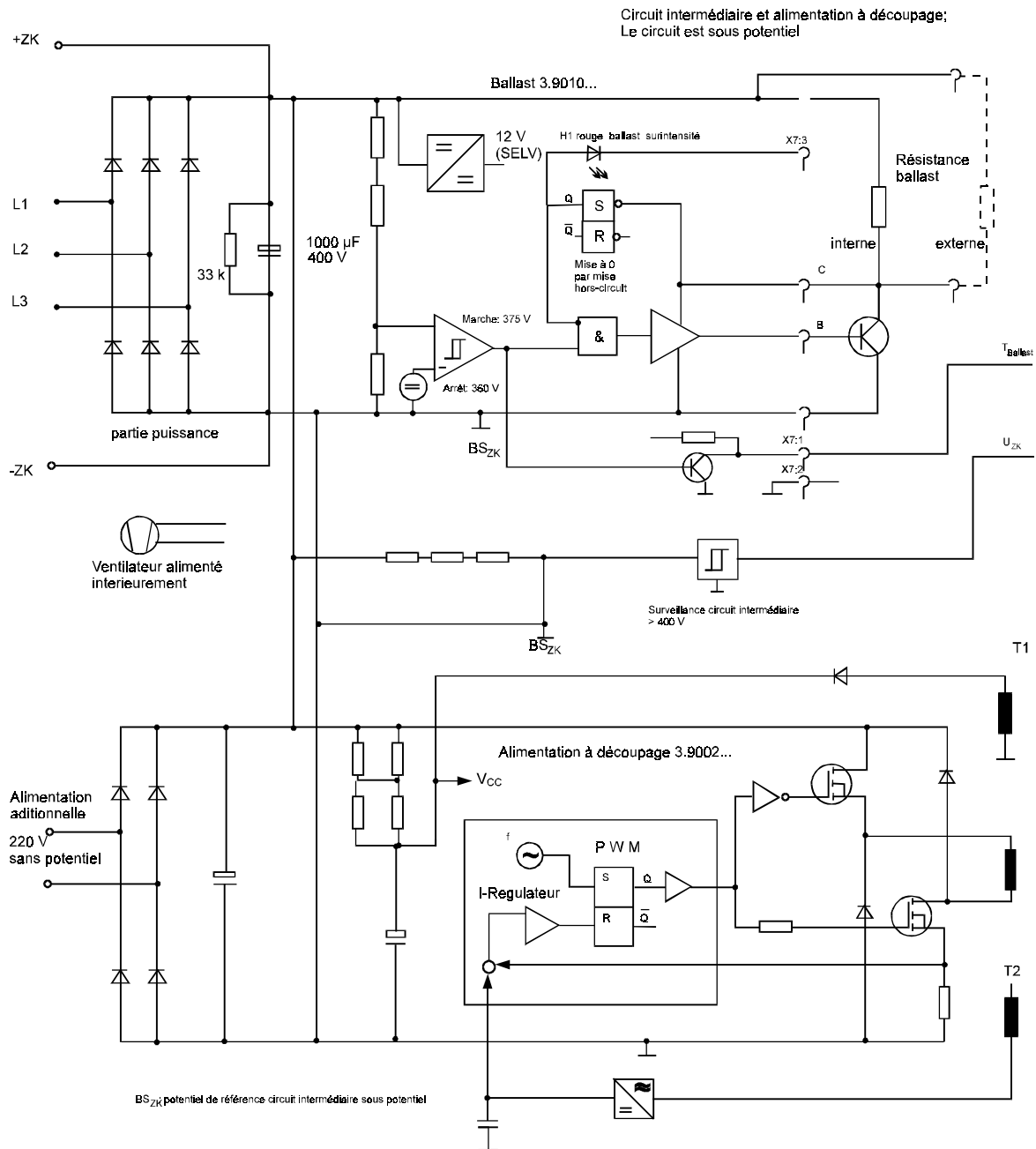


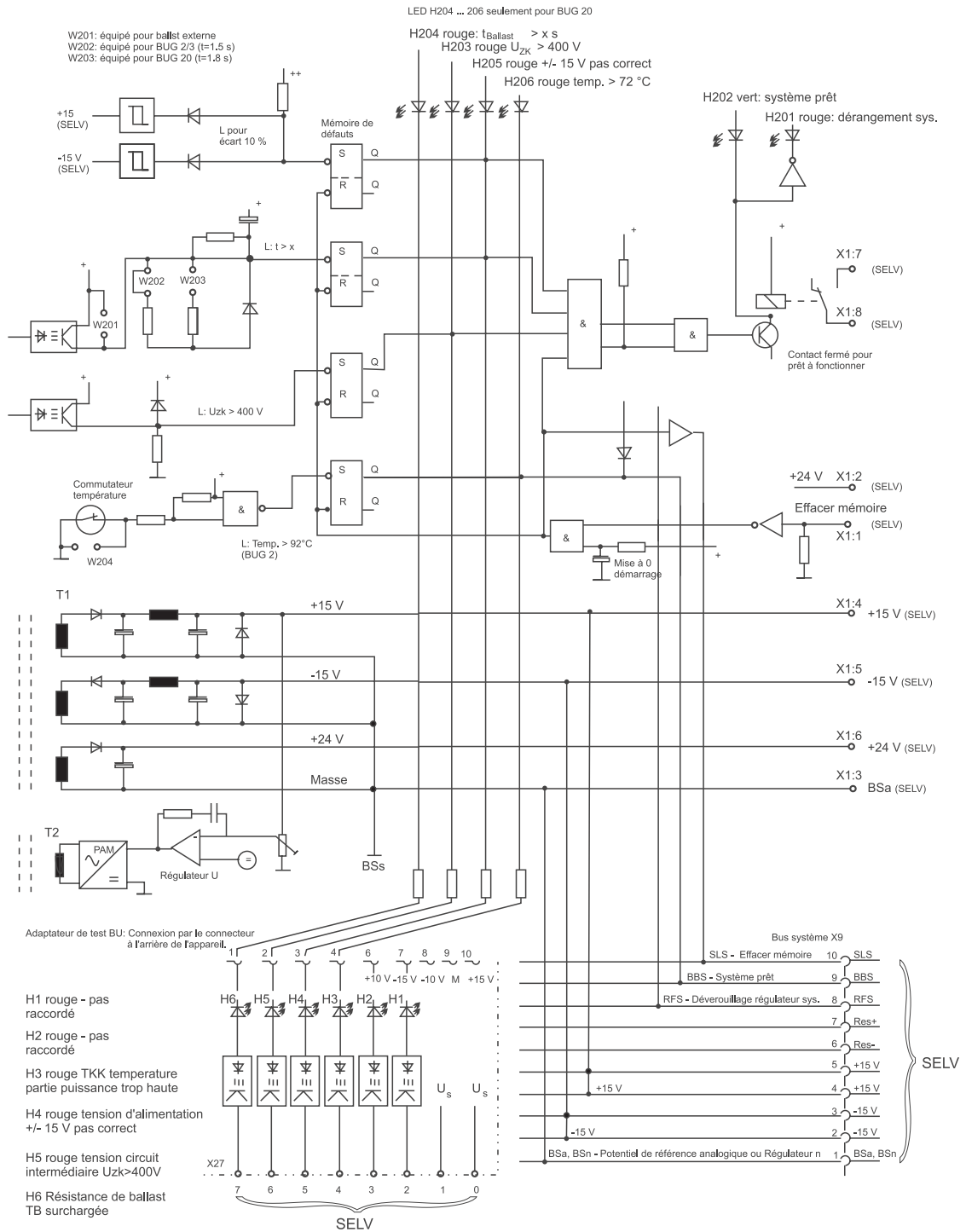
NOTE

Le technicien de service doit se décharger électrostatiquement avant le contact avec les éléments électroniques afin de protéger ces éléments des hautes tensions prenant naissance lorsqu'ils se chargent électrostatiquement. Ceci est réalisé simplement en touchant juste avant un objet conducteur mis à la terre.

Les appareils contenant des éléments sensibles aux charges électrostatiques sont munis d'un autocollant caractéristique bien visible.

6.1 Synoptique fonctionnel





6.2 Messages et avertissements

Sur la face avant des unités de base d'alimentation se trouvent 6 diodes lumineuses, qui affichent les messages ci-dessous.

Ceux-ci sont mis en mémoire et ils peuvent être remis à zéro par une remise en circuit ou par un „reset“ sur le bornier X1 (contacts 1, 2).

Il existe les message suivants:

dérangement système
prêt à fonctionner
circuit intermédiaire
ballast
alimentation régulateur
température

- **Prêt à fonctionner**

S'il n'y a pas de message, „prêt“ (led verte) s'affiche et il est signalé aux unités servo. S'il y a seulement un message des unités servo BUS et si, sur les unités servo, le message général est activé dans le BEDAS, seul le „prêt“ est retiré et aucun autre message ne s'affiche.

- **Circuit intermédiaire**

Si la tension de circuit intermédiaire dépasse la limite réglée, un message est généré et affiché. „Prêt“ est retiré.

Ce message est délivré si:

- énergie de freinage > $P_{\text{ballast}} \text{ maxi}$,
- circuit ballast manque,
- résistance ballast externe fausse ou défectueuse.

- **Ballast**

La surveillance ballast surveille la fréquence de commutation du transistor ballast. Si celle-ci dépasse le temps maxi réglé intérieurement, un message est généré et „prêt“ est retiré.

Ce message est généré quand:

- la puissance de freinage est trop grande
- la charge permanente de la résistance ballast est trop grande
- une charge brève > 2 sec.
- la tension du circuit intermédiaire > 375 V à cause d'une surtension du réseau

- **Alimentation du régulateur**

Elle veille à ce que le bloc d'alimentation interne de commutation ne soit pas surchargé et n'ait pas de brefs courts-circuits. Si un de ces deux dérangements se produit, un message est généré et „prêt“ est retiré.

- **Température**

Cette surveillance veille à ce qu'il n'y ait pas de surchauffe du radiateur. Si la température dépasse une limite réglée intérieurement, un message est généré et „prêt“ est retiré.

Ce message est généré si :

- le redresseur d'alimentation est surchargé ;
- le ventilateur est bloqué ;
- la température ambiante est trop élevée.

- **Dérangement du système**

Si un des message ci-dessus est généré, il est mis en mémoire et il s'affiche comme message général „dérangement système“.

„Prêt“ est retiré et signalé aux unités servo raccordées.

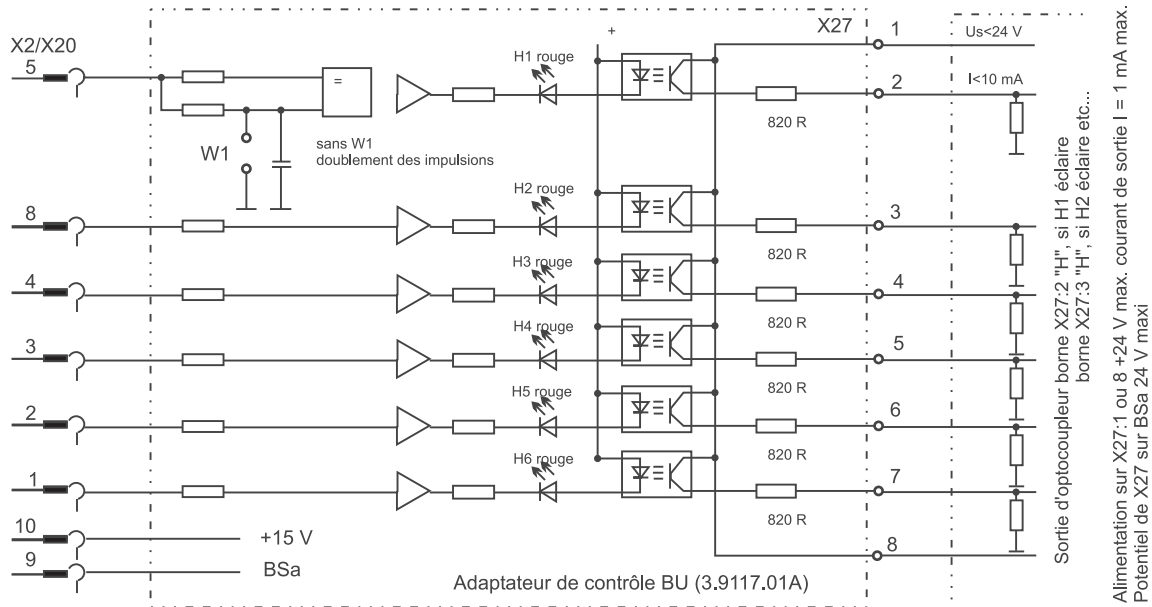


INSTRUCTION

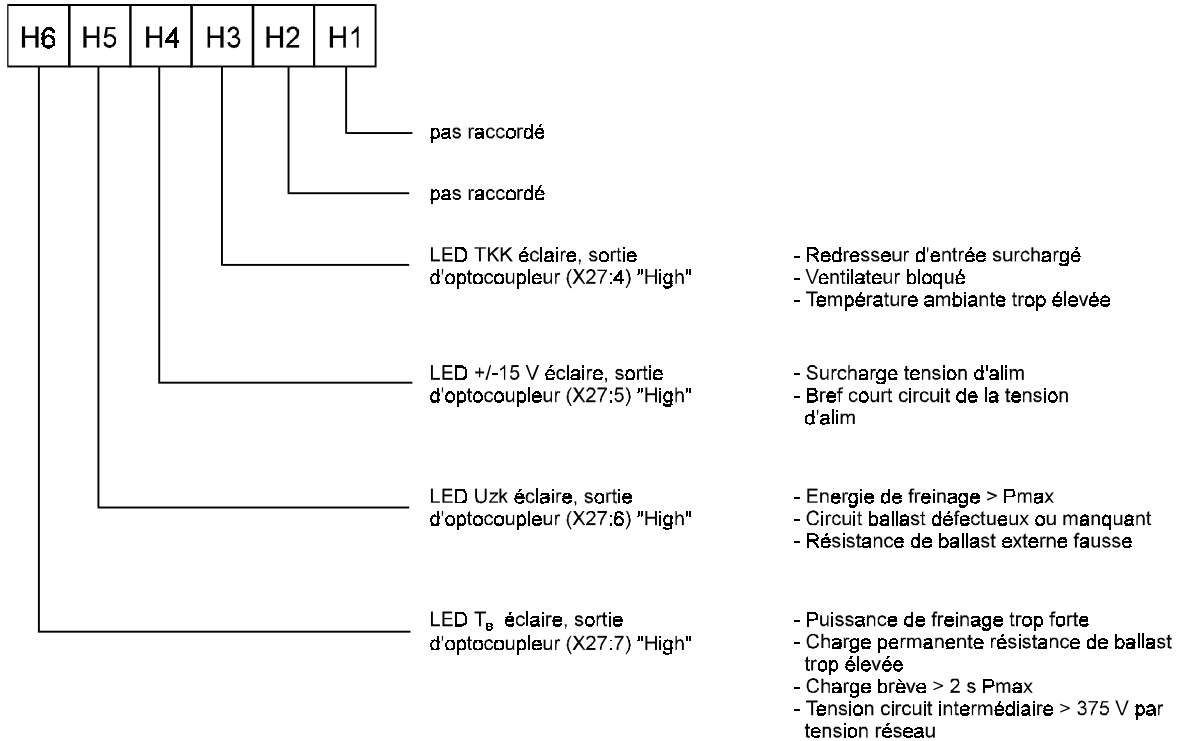
Les messages dont les dérangements sont encore actifs ne peuvent pas être effacés.

6.3 Fiche de contrôle

Au moyen de la fiche de contrôle placée sur le dessous (derrière le capot) et par l'intermédiaire de l'adaptateur de contrôle BU (option), les différents messages peuvent être interrogés et affichés ainsi que transmis par optocoupleur à des commandes de rang supérieur.



Exploitation des défauts



7 ENTRETIEN



MISE EN GARDE

Cet appareil se trouve sous tension dangereuse et peut contenir des éléments de machine rotatifs (p.ex. le ventilateur). La non prise en compte des indications de sécurité et de mise en garde peut conduire à la mort, à de graves lésions corporelles ou d'importants dégâts matériels.

Toutes les opérations de maintenance et d'entretien ne peuvent en aucun cas être exécutées lorsque l'appareil est sous tension.

Ne commencer le travail sur le module de puissance, le bus DC ou sur les connexions du moteur que lorsqu'il a été vérifié que l'appareil n'est pas sous potentiel et qu'il ne reste pas de tension résiduelle.

Après le déclenchement de l'appareil, attendre jusqu'à ce que la tension du bus DC soit complètement déchargée.

Lors du démontage des installations de sécurité pendant la mise en service, la réparation et l'entretien la machine doit être mise hors service selon les prescriptions correspondantes.

Les installations de sécurité sont à remonter immédiatement après la fin de la mise en service, de la réparation ou de l'entretien.

Cependant, il n'est pas garanti qu'aucune erreur n'apparaisse dans la documentation de ce produit tant que ce n'est pas autrement stipulé dans les conditions commerciales et de livraison.

7.1 Indications pour l'entretien

Les appareils décrits dans cette documentation sont sans entretien.

Tout changement arbitraire dans l'appareil est interdit.

Tout changement arbitraire dans l'installation ou dans les appareils eux-mêmes est formellement interdit pour des raisons de sécurité.

7.2 Elimination des déchets

Les appareils sont essentiellement composés des composants et matériaux suivants :

Composants	Matière
Boîtier, différentes tôles de séparation, jante du ventilateur, tôle de support	Tôle d'acier étamée ou aluminium
Corps de refroidissement dans le bloc puissance	Aluminium
différents boulons d'écartement	Acier
Arrêts d'espacement, boîtier du convertisseur de courant et du ventilateur de l'appareil, etc.	Matières synthétiques
Câblage	PVC - ou Teflon -Tresses de cuivre
Electronique de puissance : module à thyristors fixé sur un dissipateur de chaleur	Plateau de fond en métal, chip semi-conducteur, boîtier en matière synthétique, différents matériaux d'isolation
Carte à circuits imprimés sur laquelle se trouve toute l'électronique de réglage et de commande.	Matériel de base : tissu en fibre de verre et résine époxyde, contreplaqué en cuivre avec contact traversant ; différents éléments électroniques comme les condensateurs, les résistances, les relais, les semiconducteurs, etc.

Pour des raisons techniques les composants électroniques peuvent contenir des substances dangereuses.

En suivant les prescriptions, l'utilisation des différents éléments ne représente de danger ni pour l'homme ni pour l'environnement.

En cas d'incendie des substances dangereuses peuvent soit être libérées, soit prendre naissance.

Les éléments électroniques ne devraient pas être ouverts, car il est utilisé de l'oxyde de béryllium pour l'isolation intérieure p.ex. dans les différents semiconducteurs de puissance.

La poussière de béryllium prenant naissance lors de l'ouverture est dangereuse pour la santé

La mise au rebut des appareils respectivement des éléments doit se dérouler selon les prescriptions de chaque pays et de chaque région qui spécifient le déroulement du processus de recyclage.

8 ANNEXES

8.1 Déclaration du fabricant

Déclaration du fabricant au sens de la directive européenne 89/392/CEE, annexe II B

Manufacturer Declaration in Accordance with the EC-Machine Guidelines 89/392/EEC, Appendix II B

Nous déclarons par la présente que la fourniture porte sur la composante machine désignée dans la suite, et qu'il est interdit de la mettre en service tant qu'il n'aura pas été établi que la machine, dans laquelle est montée cette composante, est conforme aux dispositions de la directive européenne machines 89/392/CEE, annexe II B.

We herewith declare that this delivery includes the following specified machine component and that its putting into operation is prohibited until the declaration is made that the machine, in which this component is built in, complies with the regulations of the EC-machine guideline 89/392/EEG, appendix II B.

Désignation de la composante machine :
Specification of the machine component:

Désignation du type :
Type:

Unite d'alimentation

BUG 2 - 60 - 31 - x - xxx

BUG 3 - 35 - 31 x - xxx

BUG 20 - 120 - 31 - x - xxx

Date / Signature du fabricant :

Date / Signature of the Manufacturer:

4 février 1998



Informations sur le signataire :

Information regarding the Undersigned:

Direction division

Head Division

8.2 Déclaration de conformité

Déclaration de conformité au sens défini par la directive CE basse tension 73/23/CEE

EG Declaration of conformity of equipment regarding low voltage directive 73/23/EWG

Désignation du composant de la machine :

Type:

Specification of the machine component:

Type:

Unite d'alimentation

BUG 2 - 60 - 31 - x - xxx

BUG 3 - 35 - 31 x - xxx

BUG 20 - 120 - 31 - x - xxx

La preuve de la conformité du produit désigné avec les dispositions de la directive est établie par le respect des normes ci-après :

Conformity of the signficated product with the guidelines will be proved by following rules:

prEN 50178: 1994 (VDE 0160/11.94)

„Equipment of power installation concerned electronic operating materials“

Nuremberg, 4 février 1998

Signature du fabricant:

Signature of the Manufacturer:



Dr.-Ing. P. Kreisfeld

Chef du département électronique
Head Division Electronics



Dipl.-Ing. (FH) R.-A. Geller

Responsable CE Electronique
CE-Agent Electronic

8.3 Conditions générales de vente et de livraison

1. Engagement et conclusion de contrat

- a) Les livraisons et prestations ont lieu exclusivement sur la base de ces conditions de vente. Elles font partie intégrante des conditions de livraison et sont réputées acceptées lors de la passation de commandes. Dans le cadre d'une relation d'affaire prolongée, elles sont valables également pour les contrats futurs.
- b) Tout accord divergeant et accord verbal ne est valable que sur confirmation écrite de Baumüller Nürnberg GmbH (ci-après Baumüller). Les conditions de vente divergentes de l'acheteur ne sont également pas opposables, si elles n'ont pas été expressément écartées. Les conditions de vente et de livraison sont réputées acceptées par l'acheteur au plus tard lors de la réception de la livraison.
- c) Pour autant que les livraisons soient soumises aux obligations particulières de la loi sur le commerce extérieur, il appartient à l'acheteur sous sa seule responsabilité de respecter envers le Ministère du Commerce toutes les dispositions applicables.

2. Prix et offre

Les offres sont sans engagement ni obligation et sont valables sous réserve de la possibilité de s'approvisionner en matériaux. Tout ajout ou modification nécessite une confirmation sous forme écrite. Les prix s'entendent en départ usine et sont sans engagement. La facturation se fait selon les prix valables à la date de livraison.

3. Etendue de la livraison et délais

- a) Les délais / dates de livraison sont sans engagement, sauf s'il en a été conclu autrement par écrit. Les délais de livraison ne commencent à courir qu'au moment où l'acheteur a rempli toutes ses obligations d'assistance, en particulier en ce qui concerne les détails de réalisation. Si les acomptes conclus sont versés avec du retard, le délai de livraison se prolongera d'autant.
- b) L'acheteur a le droit, en particulier dans le cas d'un retard de livraison de plus de 3 mois, de fixer un délai raisonnable supplémentaire, et à expiration de ce nouveau délai de résilier la commande. D'éventuelles demandes de dommages et intérêt pour non-exécution ou retard sont exclues, tant qu'elles ne sont pas liées à une faute grave ou une négligence coupable de la part de Baumüller.
- c) Baumüller se réserve à tout moment le droit d'effectuer des livraisons partielles ou des prestations partielles et de procéder aux facturations correspondantes.

4. Difficultés de livraison

- a) Les retards ou empêchements de livraison ou de prestation en cas de force majeure autorisent Baumüller à décaler la fabrication et la livraison d'une durée correspondante à l'empêchement à laquelle s'ajoute un délai raisonnable, ou de se retirer partiellement ou en totalité de la commande.
- b) La force majeure comprend également les conflits sociaux ou d'autres circonstances rendant la livraison significativement plus difficile ou impossible, comme par exemple des entraves à la bonne marche de l'entreprise, des difficultés d'approvisionnement, des interventions régaliennes, qu'elles aient leur cause chez Baumüller ou chez des fournisseurs.
- c) Dans ces cas, paragraphe 4 a), b), l'acheteur n'a aucun droit de demander des dommages et intérêts pour non-exécution ou retard de livraison.

5. Emballage

Les objets de la vente et de la livraison sont emballés et

assurés pour le transport selon les directives et aux frais de l'acheteur. Les matériaux d'emballage sont à retourner immédiatement sans coût de transport et sans frais sur simple requête.

6. Expédition et transfert de risques

Les livraisons s'effectuent départ usine. L'expédition est effectuée à la charge et aux risques du destinataire de la livraison / de l'acheteur. Les risques sont transmis au destinataire de la livraison / de l'acheteur, dès que l'objet de la livraison quitte l'usine. Ceci est valable au plus tard lors de la transmission de l'objet de la livraison à la personne effectuant le transport, au transporteur ou à l'affréteur.

7. Garantie

Le délai de garantie comporte 12 mois et commence au moment de l'expédition de la marchandise à l'acheteur. En cas de vice avéré, Baumüller est en droit de remplacer ou mettre en conformité la marchandise selon son propre choix. Plusieurs tentatives de mise en conformité sont permises. Tout autre garantie de l'acheteur, en particulier en raison de dommages directs ou indirects, sont exclus. Toute garantie est conditionnée à l'utilisation conforme au contrat de l'objet de la livraison. En cas d'utilisation du droit de garantie, le moteur, la pièce de rechange ou l'appareil doit être retourné, après accord avec Baumüller, les coûts de transport, d'emballage et de douane étant à la charge du client. Baumüller est libéré de son obligation de garantie lorsque le donneur d'ordre retourne la marchandise faisant objet de la réclamation sans concertation préalable ou à l'encontre de l'accord intervenu. Les droits de garantie s'éteignent un mois après le rejet de la réclamation, si l'acheteur ne réagit pas dans ce délai.

8. Réclamations

- a) L'acheteur examine les objets du contrat et le la livraison immédiatement et effectue immédiatement une réclamation pour d'éventuels vices de fabrication, au plus tard 7 jours après réception de la livraison. Les vices cachés doivent être suivis d'une réclamation écrite immédiatement après leur constatation, mais au plus tard 6 mois après la livraison. Si l'acheteur n'indique aucun vice de fabrication pendant ce délai, alors les objets du contrat sont réputés acceptés.
- b) L'acheteur permet à Baumüller d'effectuer un examen adéquat des vices de fabrication réclamés et met à sa disposition toutes les informations techniques nécessaires / demandées, en particulier les protocoles de contrôle et les rapports de tests. Si l'acheteur n'indique aucun vice de fabrication, alors tous les objets de la livraison sont réputés comme n'ayant fait l'objet d'aucune réclamation et comme ayant été acceptés. Si l'acheteur modifie les objets de la livraison, il perd son droit de garantie.
- c) En cas de vices de matériels ou de réalisation, Baumüller peut éliminer les vices ou livrer en remplacement. L'acheteur a le droit, après un délai raisonnable de demander la modification de l'objet du contrat ou la baisse du prix d'achat. Tout droit supplémentaire de l'acheteur, en particulier en dédommagement des coûts d'installation ou de désinstallation sont exclus. La même chose est valable pour des dommages ne concernant pas l'objet même de la livraison.
- d) Sont exclus de la garantie, l'usure naturelle ou les dommages qui apparaissent après le transfert des risques, en particulier aussi à cause d'un maniement non-conforme

ou négligeant, la soumission à des contraintes trop importantes ou tout autre emploi non-approprié et contraire au contrat. La même chose est valable pour les dommages liés à des décharges atmosphériques, des surtensions ou des influences chimiques.

e) Lorsqu'il ne s'agit pas d'un cas de garantie ou si cela s'avère plus tard, l'acheteur rémunérera l'usage ou l'utilisation d'une chose ou d'un droit ainsi que les services ou les frais à hauteur respective. Baumüller est détenteur d'un droit de disposition selon le §§ 315 ss. du BGB.

9. Responsabilité

Les droits contractuels ou légaux de l'acheteur vis à vis de Baumüller sont limités aux fautes et négligences graves. Ceci ne vaut si les droits sont fondés sur la loi allemande relative à la responsabilité du fait des produits défectueux. Baumüller n'est responsable qu'à hauteur des dommages prévisibles selon l'utilisation contractuelle. Un dommage matériel dépassant la valeur de la livraison/de la prestation n'est pas envisageable dans cet esprit. La responsabilité est limitée en montant à la rémunération due prévue contractuellement.

10. Paiements

- a) Les factures sont payables aux dates prévues contractuellement, au plus tard sous trente jours après la date de facturation net sans escompte. L'acheteur ne peut procéder à une compensation qu'en cas de créance pleinement exigible ou non contestée. La même chose est valable pour l'exercice de ses droits de rétention.
- b) En cas de retard de paiement de l'acheteur, sans qu'il soit nécessaire d'apporter des preuves particulières, des intérêts à hauteur de 4% au dessus du taux d'escompte respectif de la Bundesbank, et au moins de 10% seront exigibles.
- c) Le non-respect des conditions de paiement ou des circonstances mettant en danger la solvabilité de l'acheteur, ont pour suite l'exigibilité immédiate de toutes les créances. Dans ces cas, les livraisons futures ne se feront plus que contre paiement d'avance.
- d) Les paiements en espèces, les virements bancaires ou les paiements par chèques ou traites ne valent paiement/acquittement de la créance, que lorsque le montant du paiement est arrivé/crédité chez Baumüller de manière irrévocable.
- e) Les paiements sont à effectuer directement à Baumüller. Les représentants ne sont pas autorisés, sans procuration particulière écrite, à recevoir des paiements ou à octroyer des délais ou des renoncations de paiement.

11. Réserve de propriété

- a) La propriété des objets de la livraison reste réservée jusqu'à l'accomplissement de toutes les obligations de l'acheteur issues de la relation d'affaires. Une éventuelle liaison avec d'autres objets est réalisée par l'acheteur pour Baumüller. La totalité du produit est alors valable comme marchandise réservée.
- b) L'acheteur est autorisé à vendre la marchandise sous réserve de propriété dans les relations d'affaires régulières. Toutes les créances de l'acheteur issues de cette vente ou de quelque autre raison juridique sont cédées d'avance à Baumüller. Baumüller accepte cette cession. Si la marchandise sous réserve de propriété est liée ou vendue avec des objets de la propriété de tiers, la cession n'est valable qu'à hauteur du montant de la facture de la marchandise sous réserve de propriété. L'acheteur est autorisé à recouvrer les créances cédées. Il doit à la demande montrer cette cession au débiteur.
- c) L'acheteur doit immédiatement informer Baumüller si des tiers utilisent les marchandises faisant l'objet d'une

réserve de propriété ou si des tiers accèdent aux créances cédées. Les coûts pouvant en résulter sont supportés par l'acheteur.

d) L'autorisation donnée à l'acheteur de disposer de la marchandise faisant l'objet d'une réserve de propriété et de recouvrer les créances cédées expire en cas de non-respect des conditions de paiement, en particulier en cas de litiges portant sur des chèques et des traites. Dans ce cas, Baumüller est en droit de reprendre la marchandise faisant objet de la réserve de propriété. Les coûts ainsi engendrés sont à la charge de l'acheteur. La reprise des marchandises ne constitue une rupture de contrat que lorsqu'elle a été clairement déclarée.

- e) Si la valeur des garanties cédées dépasse la valeur des créances protégées de plus de 20%, Baumüller renonce aux garanties dépassant cette valeur.

12. Dessins et documents

Baumüller possède le droit de propriété et d'auteur exclusif sur tout devis, dessin et tout autre document. Ces documents ne doivent pas être rendus accessibles à des tiers sans autorisation écrite préalable. Lorsqu'un contrat n'est pas conclu, pas réalisé ou rompu de quelque autre manière, tous les documents doivent être rendus immédiatement sans demande. Il n'y a pas de droit de rétention sur deux-ci.

13. Droit d'auteur (en particulier logiciels)/Licence

- a) Tous les droits concernant les versions de logiciels/travail, en particulier des droits de propriété et d'auteur sur les logiciels cédés dans le cadre de ce contrat, en particulier pour le pilotage de machines, systèmes et installations, sont exclusivement la propriété de Baumüller.
- b) Baumüller donne à l'acheteur/acquéreur le droit non-exclusif et non-transmissible d'utiliser les logiciels transmis dans le cadre de son utilisation contractuelle, sur le site prévu par le contrat et sur les postes prévus lors de l'achat (licence simple). Les logiciels ne peuvent qu'être utilisés sur l'objet du contrat correspondant acquis. Toute autre utilisation est interdite. Dans le cas d'une utilisation non conforme, Baumüller a les droits décrits au §§13 c), 13 d) a.E.
- c) La copie, complète ou partielle, des logiciels mis à disposition est interdite, tant qu'il ne s'agit pas d'une copie du support matériel dans le cadre d'une sauvegarde nécessaire ou de copies pour une utilisation interne à la société après accord préalable écrit par Baumüller. Un remaniement des logiciels mis à disposition, en particulier par modification, traduction ou liaison avec d'autres programmes n'est autorisé qu'après accord préalable écrit de Baumüller. Les indications de propriété de Baumüller sur/dans les logiciels ne doivent pas être enlevés et doivent également être apposés sur les copies ou les versions remaniées. Les copies réalisées à l'encontre de cette disposition sont la propriété physique et d'auteur de Baumüller. Baumüller peut interdire l'utilisation de telles copies et exiger le cas échéant la remise immédiate ou la destruction complète avec preuves.
- d) L'élargissement de la licence à d'autres sites/postes de travail/machines types de machines, ainsi que l'octroi de droits d'utilisation ou de sous-licences n'est pas permise à l'acquéreur. L'élargissement de la licence est exclusivement réservé à Baumüller contre une rémunération séparée conclue par écrit.

14. Droit applicable

Le droit de la République fédérale d'Allemagne fait autorité pour tous les droits et devoirs résultant du présent contrat. Les dispositions du droit du commerce de la convention de Vienne sur la vente internationale de marchandises

sont expressément exclues (CISG).

15. Lieu d'exécution et tribunal compétent

Le lieu d'exécution pour la livraison et le paiement est le siège de Baumüller. Le tribunal compétent pour tous litiges résultant du présent contrat, en particulier pour des litiges portant sur les obligations de chèques et de traites, est celui dont dépend le siège de Baumüller.

16. Divers

En cas d'invalidité présente ou future d'une ou de plusieurs dispositions de ces conditions de vente et de livraison, la validité des autres dispositions ne s'en trouverait pas affectée. Les contractants s'efforceront de compléter/ajouter une disposition correspondante s'approchant le plus possible économiquement des dispositions remplacées du fait de leur invalidité ou de leur caractère incomplet. La même chose est valable en cas de vide dans les dispositions.

Dans le cas où la réception et le montage ont également été conclus, sont valables les dispositions additionnelles suivantes des §§ 17 et 18 :

17. Réception

- a) Le contrôle de la capacité de réception des objets de la livraison a lieu dans l'usine de Baumüller. Les coûts de ce contrôle sont à la charge de l'acheteur. Si l'acheteur omet ce contrôle, les objets de la livraison seront considérés comme livrés en conformité avec le contrat au moment où ils quittent l'usine.
- b) L'acheteur est obligé de réceptionner immédiatement les livraisons et les services de Baumüller. Les vices mineurs n'autorisent pas à refuser la réception.
- c) Si l'acheteur ne déclare pas dans un délai de 7 jours à compter de l'annonce de la mise à disposition par Baumüller ou après réception de l'objet du contrat qu'il refuse la livraison en donnant par écrit les motifs précis et vérifiables de refus, alors la livraison sera considérée comme acceptée et l'exécution conforme du contrat acceptée.
- d) La prestation convenue sera réputée acceptée si l'objet livré est mis en service par l'acheteur ou, sur son ordre, par un tiers, sauf pour ce qui concerne le test de fonction

nalité nécessaire à l'acceptation de la livraison. Ceci vaut également si l'acheteur refuse le test de fonctionnalité ou l'acceptation de la livraison sans juste motif.

- e) Un technicien nommé par chacune des parties participera à la réception. Le résultat du test de fonctionnalité effectué en respectant les spécifications techniques sera consigné dans un protocole devant être signé par l'acheteur.

18. Installation et montage

L'installation et le montage ne sont entrepris que sur l'accord express et selon les conditions supplémentaires suivantes :

- a) L'acheteur met à disposition, à ses propres frais, le personnel et le matériel nécessaires.
- b) Avant le début des travaux de montage, l'acheteur met spontanément à disposition toutes les informations nécessaires, en particulier celles concernant l'emplacement des lignes électriques cachées et les installations similaires, ainsi que les indications statistiques nécessaires.
- c) Avant le début des travaux / du montage, toutes les pièces nécessaires à ces opérations doivent se trouver sur place et tous les travaux préparatoires doivent avoir été entrepris au point que les travaux d'installation et de montage puissent débiter sans délais et être menés à terme sans interruption.
- d) En cas de retards dans l'installation, le montage ou la mise en service non imputables à Baumüller, l'acheteur supportera tous les coûts de l'attente, de déplacement et des personnels de montage.
- e) La durée du travail du personnel de montage doit être attestée par l'acheteur sur une base hebdomadaire. L'acheteur donnera donc aux personnels de montage une attestation écrite sur l'achèvement des travaux d'installation et de montage sans délais.
- f) Baumüller ne donne aucune garantie sur les travaux d'installation et de montage pour autant que les travaux ne sont pas en relation avec la livraison et l'installation ou le montage.
- g) Les tests de courses d'essais d'installations non livrées par Baumüller ne sont pas entrepris par les personnels de montage.

8.4 Index

A

Accessoires	30
Alimentation du régulateur	46
ANNEXES	51

B

Ballast	7, 46
Blindage	22
Bloc d'alimentation réseau	7

C

Câblage	19
Câblage des contacts	29
Caractéristiques	6
Caractéristiques électriques	9
Caractéristiques techniques	6
Circuit intermédiaire	7, 46
Clé des désignations	11
Compatibilité électromagnétique	18
Conditions générales de vente et de livraison	53
Connexions de commande	29
Connexions de puissance	29
Cotes	9
Courants de fuite	23

D

Danger Information	41
Délestage de l'intensité de démarrage	7
Dérangement du système	47
Description du fonctionnement	7
Dimensions	14

E

EMV-Hinweise	18
Entretien	49
Exploitation des défauts	48

F

Fiche de contrôle	48
Filtrage	23

G

Généralités	6
-------------	---

I

Indications de danger	17
Indications pour l'entretien	49
Installation	17
Instructions de branchement	27
Instructions de montage	16

L

Limitation du courant de démarrage	33
------------------------------------	----

M

Messages et avertissements	46
Mise à la masse	21
Mise en service	41
Montage	13
Montage du filtre	23

P

Poids	9
Prêt à fonctionner	46
Proposition pour la fixation du blindage	23

S

Schéma synoptique	8
Schémas de branchement	24
Synoptique fonctionnel	44

T

Température	47
Transformateurs	30
Transport	12
Transport, mise en emballage	12
Trous de fixation	15

U

Unité de condensateur BUK	38
Unité de résistance BUR	35