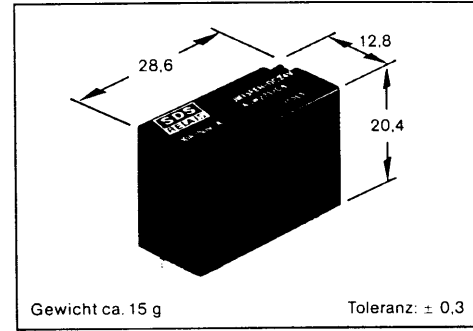


845 875

Bitte beachten Sie:

Preiserhöhung ab
1. April 1992.

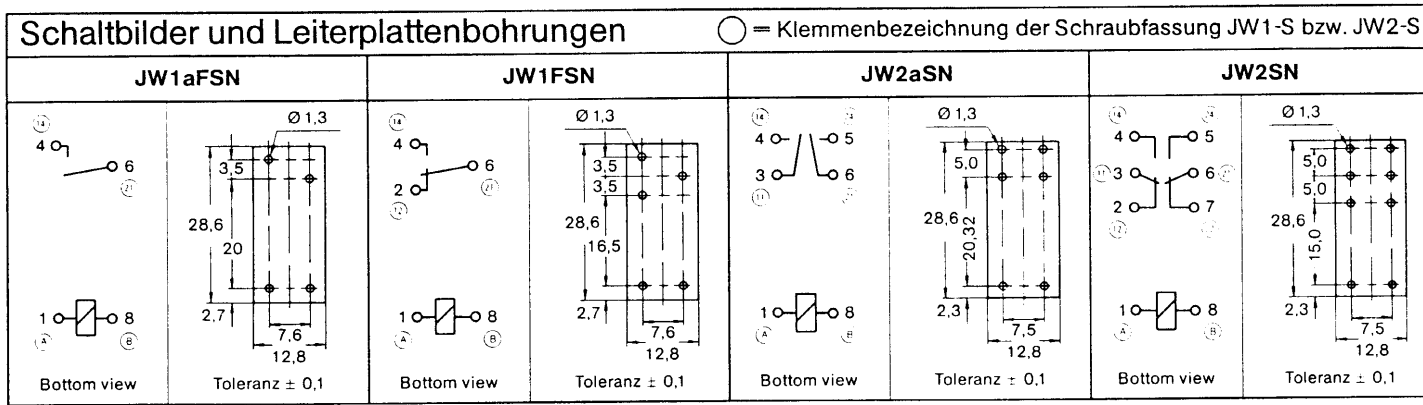
- > 8 mm Luft- und Kriechstrecke zwischen Kontakten und Spule
- 5000 V_{eff} Prüfspannung zwischen Kontakten und Spule
- Isolationsaufbau nach VDE 0110 Gr. C / 250 V~ / 300 V-
- Geeignet für alle üblichen Beflugs-, Löt-, Reinigungs- und Waschmethoden



Angebot (freibleibend)

Kontaktseite		JW1		JW2		Steuerseite	
Kontaktbestückung (a = Arbeitskont., u = Umschaltkont.)		a	u	2a	2u	Schaltverhalten	
Schaltspannung max. V-IV~		30/277				monostabil	
Schaltstrom max. A		10		5		Betriebsspannung V-	
Schaltleistung max. Arbeitskontakt W/VA		300/2500		150/1250		Betriebsleistung mW	
Kontaktwiderstand < mΩ		100				Schaltfrequenz bei max. Last Schaltungen/min.	
Kontaktwerkstoff		Ag-Legierung				Sonstige Daten	
Kontaktkraft, Arbeitsseite/Ruheseite cN		30/-		15/15		Grenztemperaturbereich °C	
Spannungsfestigkeit am offenen Kontakt V _{eff}		1000				Thermischer Widerstand K/W	
Kontakt-Spule V _{eff}		5000				Stoß-/Vibrationsfestigkeit g, g/Hz	
Kontaktgruppe-Kontaktgruppe V _{eff}		-		2000		Schutzart	
Isolationsaufbau nach VDE 0110 Gr.IV~IV-		C/250/300				Effizienz	
Isolationswiderstand (bei 500 V-) Ω		10 ⁹				Zulassungen	
Ansprech-/Abfallzeit ca. ms		15/5				SEV, UL, CSA	
Lebensdauer ¹⁾ mechanisch Schaltungen		5 · 10 ⁶				Anmerkungen:	
bei max. Schaltleistung Schaltungen		10 ⁵				Dieses Relais wird ggf. auch mit dem Aufdruck „MATSUSHITA“, „NATIONAL“ oder „AROMAT“ geliefert.	
						1) Die Lebensdauerangaben beziehen sich auf ohmsche Last und 20-30 °C Umgebungstemperatur.	

Nennspannung V-	Ansprechspannung bei +20 °C	Abfallspannung bei +20 °C	max. Betriebsspannung bei +60 °C	Spulenwiderstand bei +20 °C Ω ± 10%
5	3,5	0,5	6,5	47
6	4,2	0,6	7,8	68
9	6,3	0,9	11,7	155
12	8,4	1,2	15,6	270
24	16,8	2,4	31,2	1100
48	33,6	4,8	62,4	4400



Bestellangaben

Bestellbeispiel: JW 1FSN - 6 V

Typ _____

Kontakte _____

1 Arbeitskontakt: 1aFSN
1 Umschaltkontakt: 1FSN
2 Arbeitskontakte: 2aSN
2 Umschaltkontakte: 2SN

Nennspannung 5, 6, 9, 12, 24, 48 V _____

UL/CSA-Zulassung bei Bestellung extra angeben!

Preise (ohne MwSt.) in DM bei Stück:

	1	50	100	500	1000
JW1aFSN - 5 ... 24 V	3,50	3,10	3,--	2,85	2,70
JW1aFSN - 48 V	4,10	3,60	3,50	3,30	3,15
JW1FSN - 5 ... 24 V	3,55	3,15	3,05	2,90	2,75
JW1FSN - 48 V	4,15	3,70	3,55	3,35	3,20
JW2aSN - 5 ... 24 V	4,40	3,90	3,75	3,55	3,40
JW2aSN - 48 V	5,--	4,40	4,25	4,05	3,85
JW2SN - 5 ... 24 V	4,75	4,20	4,05	3,85	3,65
JW2SN - 48 V	5,40	4,75	4,60	4,35	4,15

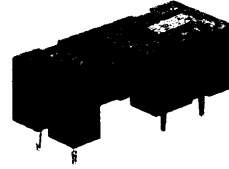
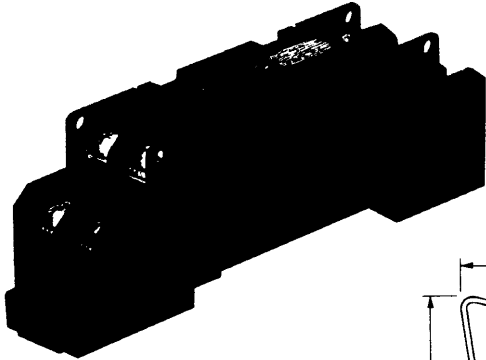
Alle Angaben sind sorgfältig mit modernen Methoden geprüft. Sie stellen Kenndaten der Produkte dar, die im Neuzustand bei Raumtemperatur geprüft wurden. Sie sind keine zugesicherten Eigenschaften und können sich im Laufe der Lebensdauer oder durch Umwelteinflüsse verändern. Zur statistischen Verteilung

wesentlicher Daten können Testberichte angefragt werden. Änderungen vorbehalten. Es gelten unsere Liefer- und Zahlungsbedingungen. Alle Preise ohne MwSt.

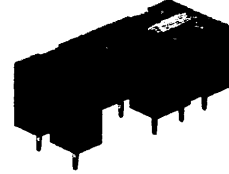
Matsushita Automation Controls Deutschland GmbH
Rudolf-Diesel-Ring 2, D-W-8150 Holzkirchen
Tel. (080 24) 648-0
Fax (080 24) 648-555, Telex 5 26102

Schraubfassung für Chassis oder DIN-Schienen-Montage

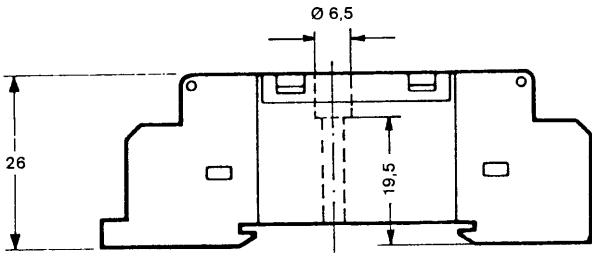
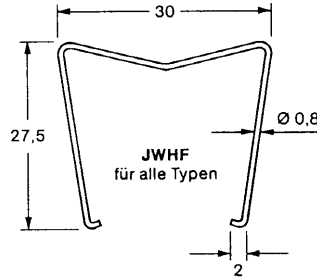
Steckfassung für Leiterplatten



JW1-P

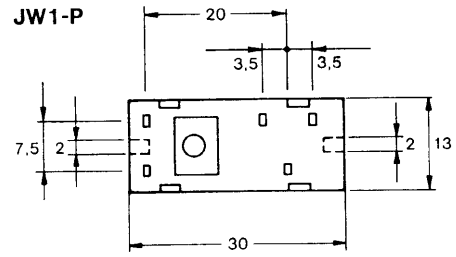
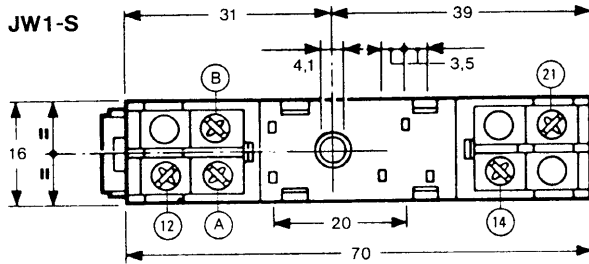
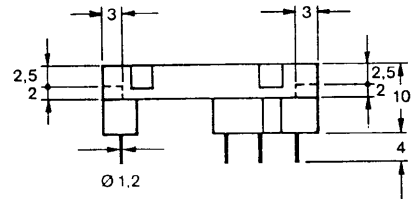


JW2-P

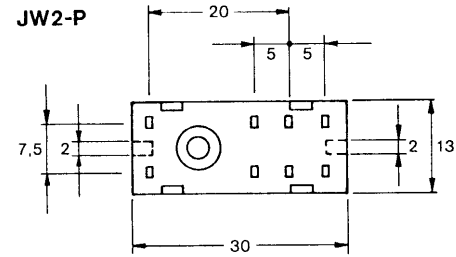
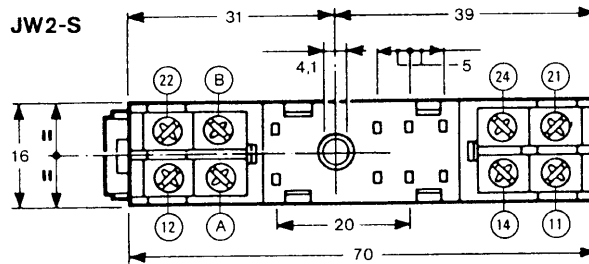


Befestigungsschraube
M3 x 22/25 DIN 84

Fassung für JW1aFSN und JW1FSN



Fassung für JW2-S, JW2aSN und JW2SN



Preise (ohne MwSt) in DM bei Stück:

	1	50	100	500	1000		1	50	100	500	1000
JW1-S	6,-	5,20	4,75	4,35	4,15	JW1-P	1,30	1,15	1,05	-,95	-,90
JW2-S	6,60	5,75	5,25	4,75	4,55	JW2-P	1,35	1,20	1,10	1,-	-,95
JWHF	-,35	-,30	-,30	-,25	-,25						