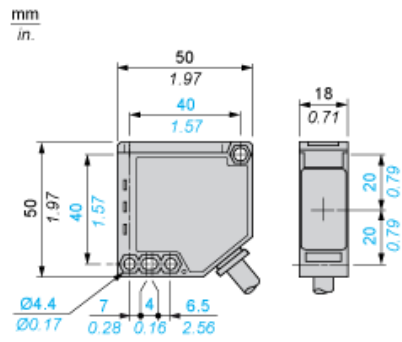
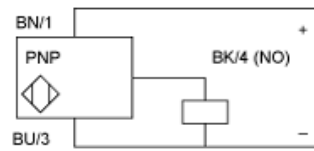


Dimensions



Wiring Schemes

PNP Outputs



BN : Brown
BU : Blue
BK : Black