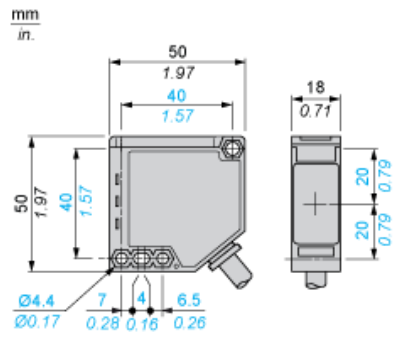
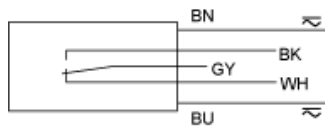


Dimensions



Wiring Schemes

Relay Output



BN : Brown
BU : Blue
BK : Black (NO)
GY : Grey (Relay common)
WH : White (NC)