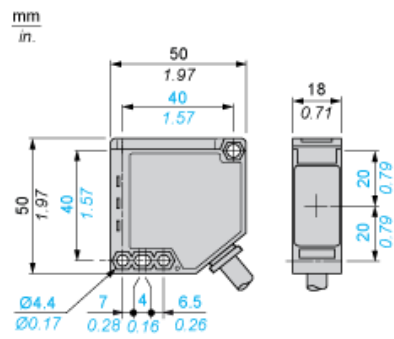
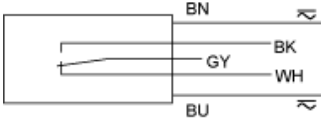


Dimensions



Wiring Schemes

Relay Output



- BN : Brown
- BU : Blue
- BK : Black (NO)
- GY : Grey (Relay common)
- WH : White (NC)