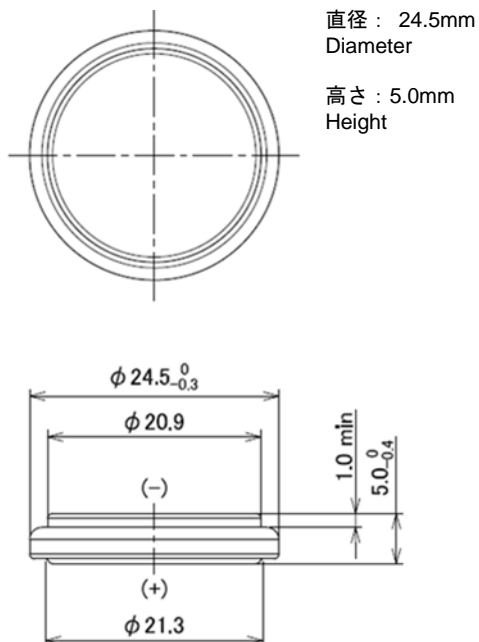


コイン形二酸化マンガンリチウム電池  
 Coin manganese dioxide lithium batteries

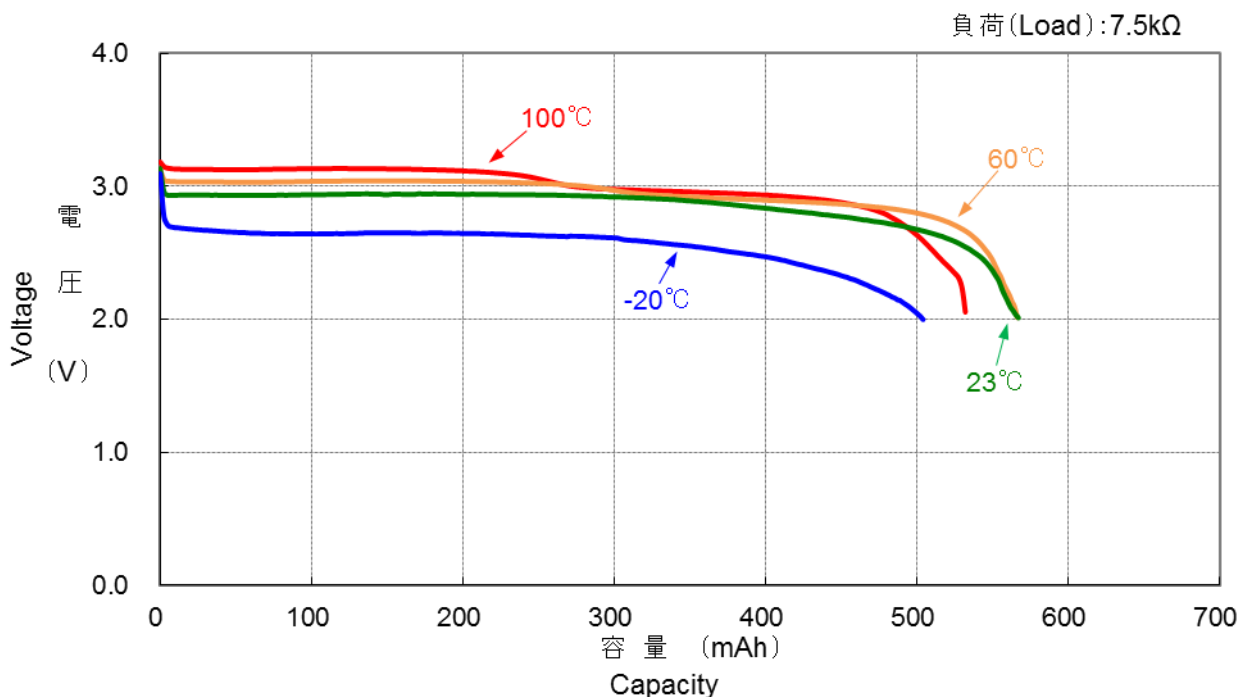
# CR2450W

**■外形寸法** Dimensions(mm)

**■定格** Specifications

公称電圧 <b>Nominal Voltage</b>	3.0 V
公称容量 (終止電圧 2.0V) <b>Nominal Capacity (2.0V cutoff)</b>	550 mAh
推奨連続放電電流値 (容量利用率高) <b>Recommended Continuous Discharge Current (High capacity usage rate)</b>	< 1 mA
標準質量 <b>Weight</b>	6.7 g

**用途** Applications

- TPMS(タイヤ空気圧監視システム)
  - ETC
  - FA機器
  - SRAMやリアルタイムクロック等メモリーバックアップ
  - その他高温/低温環境で使われる機器
- TPMS (Tire Pressure Monitoring System)
  - ETC (Electronic Toll Collection System)
  - Factory Automation Instruments
  - Memory Back-up Power Source for SRAM and Real Time Clock (RTC)
  - Other devices used in wide temperature environment

**■放電特性** Discharge Characteristics


\*記載のデータ及び数値は、参考値であり保証値ではありません。

\*Data is not guaranteed, and is provided for reference purposes only.