

Altivar 66 Telemecanique

Guide d'exploitation

**variateurs de vitesse
pour moteurs asynchrones**

couple constant / variable :

2,2 à 250 kW, 400 V

couple constant / variable :

3 à 400 HP, 460 V

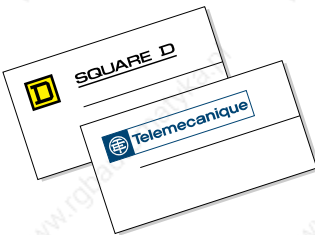
couple constant / variable :

2,2/3 à 30/37 kW, 230 V

couple constant / variable :

3/5 à 40/50 HP, 230 V

réception, installation et mise en service



GROUPE SCHNEIDER

■ Merlin Gerin ■ Square D ■ Telemecanique



Lorsque le variateur est sous tension, les éléments de puissance ainsi qu'un certain nombre de composants de contrôle sont reliés au réseau d'alimentation. *Il est extrêmement dangereux de les toucher.*

Après la mise hors tension de l'Altivar, *attendre 1 minute avant d'intervenir dans l'appareil.* Ce délai correspond au temps de décharge des condensateurs.

En exploitation le moteur peut être arrêté, par suppression des ordres de marche ou de la consigne vitesse, alors que le variateur reste sous tension. Si la sécurité du personnel exige l'interdiction de tout redémarrage intempestif, ce verrouillage électronique est insuffisant : *prévoir une coupure sur le circuit de puissance.*

Le variateur comporte des dispositifs de sécurité qui peuvent en cas de défauts commander l'arrêt du variateur et par là-même l'arrêt du moteur. Ce moteur peut lui-même subir un arrêt par blocage mécanique. Enfin, des variations de tension, des coupures d'alimentation en particulier, peuvent également être à l'origine d'arrêts.

La disparition des causes d'arrêt risque de provoquer un redémarrage entraînant un danger pour certaines machines ou installations, en particulier pour celles qui doivent être conformes aux réglementations relatives à la sécurité.

Il importe donc que, dans ces cas-là, l'utilisateur se prémunisse contre ces possibilités de redémarrage, notamment par l'emploi d'un détecteur de vitesse basse provoquant, en cas d'arrêt non programmé du moteur, la coupure de l'alimentation du variateur.

La conception des équipements doit être conforme aux prescriptions des normes IEC.

D'une façon générale toute intervention, tant sur la partie électrique que sur la partie mécanique de l'installation ou de la machine, doit être précédée *de la coupure de l'alimentation du variateur.*

Les produits et matériels présentés dans ce document sont à tout moment susceptibles d'évolutions ou de modifications tant au plan technique et d'aspect que d'utilisation. Leur description ne peut en aucun cas revêtir un aspect contractuel.



Avertissement

L'Altivar 66 doit être considéré comme un composant, ce n'est ni une machine ni un appareil prêt à l'utilisation selon les normes européennes (EN 60204-1 sur la sécurité des machines, EN 50081 et 82 sur la compatibilité électromagnétique). Il est de la responsabilité du client final de garantir la conformité de sa machine à ces normes.

L'installation et la mise en œuvre de ce variateur doivent être effectuées conformément aux normes internationales et aux normes nationales de son lieu d'utilisation. Cette mise en conformité est de la responsabilité de l'intégrateur qui doit respecter entre autres, pour la communauté européenne, la directive CEM.

Le respect des exigences essentielles de la directive CEM est conditionné notamment par l'application des prescriptions contenues dans notre catalogue CEM qui indique les accessoires à associer aux variateurs, par exemple en matière de filtrage des radio-perturbations.

Pour toutes informations concernant ces documents, veuillez vous adresser à votre agence commerciale SCHNEIDER.

Recommandations préliminaires	2
Association variateur-moteur	3 à 12
Couple disponible	13
Caractéristiques	14 et 15
Encombrements	16 à 18
Précautions de montage	19 et 21
Montage en coffret ou armoire	22 à 24
Raccordements	
Accès aux borniers (tailles 1 à 5)	25
Borniers puissance (tailles 1 à 5)	26
Accès aux borniers (taille 6)	27
Borniers puissance (taille 6)	28
Accès aux borniers (taille 7)	29
Borniers puissance (taille 7)	30
Borniers contrôle	31
Schémas de raccordement	32
Montage des ferrites et recommandations	33 et 34
Type de commande	35
Section des câbles	36
Passage des câbles	37 à 39
Mise en service	40
Assistance en exploitation	41
Assistance à la maintenance	42 et 43
Éléments séparés de rechange	44 à 47



Recommandations préliminaires

Réception

S'assurer que la référence du variateur inscrite sur l'étiquette est conforme au bordereau de livraison correspondant au bon de commande.

Ouvrir l'emballage, et vérifier que l'Altivar 66 n'a pas été endommagé pendant le transport.

Manutention et stockage

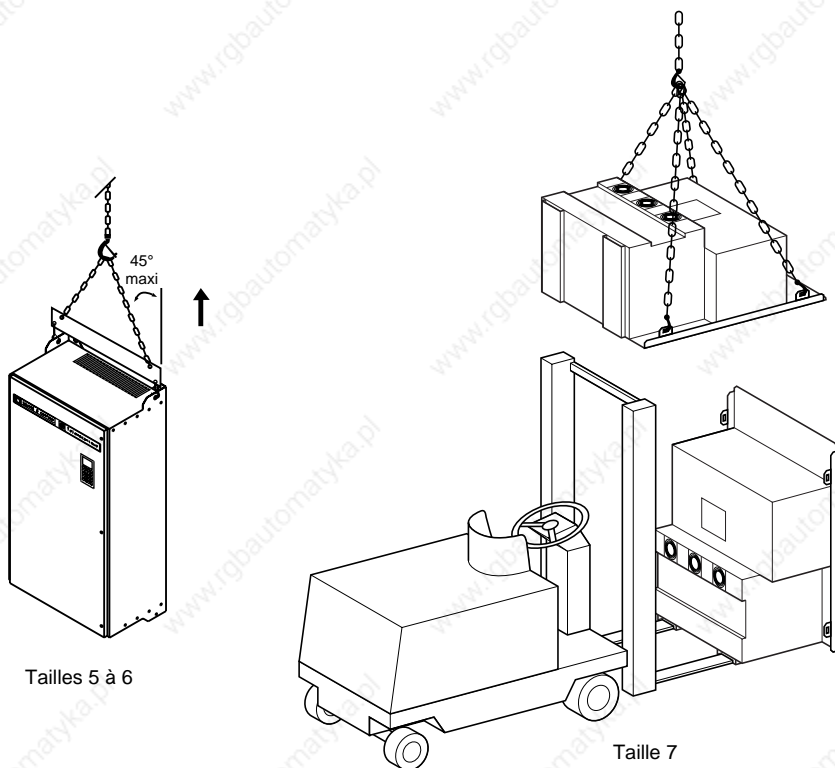
Pour assurer la protection du variateur avant son installation, manutentionner et stocker l'appareil dans son emballage.

Manutention à l'installation

La gamme Altivar 66 en 400-460 V comprend 19 appareils répartis en 7 tailles, la gamme 208-230 V comprend 8 appareils répartis en 5 tailles.

Les variateurs des tailles 1 à 4 peuvent être manuellement extraits de leur emballage et installés.

A partir de la taille 5, il est nécessaire d'utiliser un palan.



Tailles 5 à 6

Taille 7



Association variateur-moteur

Remarques préliminaires

Puissance du moteur

Dans les tableaux des pages 4 à 12, les valeurs indiquées sont les puissances normalisées.

En 460 V - 60 Hz, les puissances en HP sont conformes au NEC (National Electrical Code).

En particulier, un moteur de 3 kW sur réseau 400 V n'a pas de correspondance en HP sur réseau 460 V, alors que le variateur ATV-66U54N4 peut être alimenté en 460 V - 60 Hz.

Courant de ligne

Le courant de ligne correspond au courant absorbé par le variateur à la puissance nominale d'utilisation sur un réseau d'impédance limitant le courant présumé de court-circuit à :

- 12000 A pour une tension d'alimentation de 208 V - 50/60 Hz,
- 22000 A pour une tension d'alimentation de 230 V - 50/60 Hz,
- 22000 A pour une tension d'alimentation de 400 V - 50 Hz,
- 65000 A pour une tension d'alimentation de 460 V - 60 Hz.

L'alimentation par transformateur de puissance appropriée au variateur, ou l'adjonction d'une inductance de ligne cataloguée, permet de réduire le courant absorbé à une valeur voisine du courant nominal variateur.

Exemple : ATV-66D23N4 avec moteur de 15 kW sur réseau 400 V.

Application à couple constant : $I_{nv} = 33$ A.

Courant de ligne sans inductance : 45 A.

Courant de ligne avec inductance cataloguée : 28 A.

Applications à couple variable

Pour les applications à couple variable sans augmentation de la fréquence de découpage ([voir tableaux pages 6, 7 et 11](#)), la limitation du surcouple permet d'associer au variateur un moteur de puissance plus importante.

Variateur ATV-66U41N4

Dans le cas d'association avec moteur de puissance inférieure à 2,2 kW (ou 3 kW en couple variable), il est nécessaire de reprendre la configuration du variateur au moyen du terminal pour adapter la protection thermique intégrée ([consulter le guide de programmation](#)).



Association variateur-moteur

Applications à couple constant (fréquence de découpage 4 kHz)

Tension d'alimentation : 400 V ± 15 % et 460 V ± 15 %, 50 Hz ± 5 % ou 60 Hz ± 5 %

Variateur		Puissance du moteur		Courant de ligne	Courant nominal variateur (Inv)	Courant transitoire maximal variateur (60 s)	Puissance totale dissipée à la charge nominale
Référence	Puissance	400 V 50 Hz	460 V 60 Hz				
		kVA	kW	HP	A	A	A
ATV-66U41N4 <i>(voir page 3)</i>	4,1	0,75	–	4	2,3	3,2	100
		–	1	3,5	1,8	2,7	95
		1,5	–	6,5	4,1	5,6	123
		–	2	6	3,4	5,1	117
		2,2	–	9	5,8	8	146
–	3	9	4,8	7,2	140		
ATV-66U54N4	5,4	3	–	12	7,8	10,7	173
ATV-66U72N4	7,2	4	–	15	10,5	14,2	209
		–	5	13	7,6	11,4	195
ATV-66U90N4	9	5,5	–	20	13	17,7	251
		–	7,5	18	11	16,5	225
ATV-66D12N4	12	7,5	–	26	17,6	24	317
		–	10	24	14	21	290
ATV-66D16N4	16	11	–	35	24,2	33	447
		–	15	34	21	31,5	380
ATV-66D23N4	23	15	–	45	33	45	580
		–	20	44	27	40,5	530
ATV-66D33N4	33	22	–	60	48,4	66	754
		–	30	59	40	60	655
ATV-66D46N4	46	30	–	78	66	90	1060
		–	40	75	52	78	880



Association variateur-moteur

Applications à couple constant (fréquence de découpage 2 kHz)

Tension d'alimentation : 400 V \pm 15 % et 460 V \pm 15 %, 50 Hz \pm 5 % ou 60 Hz \pm 5 %

Variateur	Référence	Puissance	Puissance du moteur		Courant de ligne	Courant nominal variateur (Inv)	Courant transitoire maximal variateur (60 s)	Puissance totale dissipée à la charge nominale
			400 V 50 Hz	460 V 60 Hz				
		kVA	kW	HP	A	A	A	W
ATV-66D54N4	54		37	–	94	79,2	108	1159
			–	50	92	65	97,5	885
ATV-66D64N4	64		45	–	110	93,5	127,5	1374
			–	60	105	77	115,5	1055
ATV-66D79N4	79		55	–	130	115,5	157,5	1610
			–	75	128	96	144	1270
ATV-66C10N4	100		75	–	171	151,8	207	2175
			–	100	173	124	186	1605
ATV-66C13N4	130		90	–	198	187	258	2525
			–	125	211	156	234	1952
ATV-66C15N4	150		110	–	237	226	307,5	3000
			–	150	244	180	270	2251
ATV-66C19N4	190		132	–	275	270	367,5	3500
			–	200	314	240	360	3067
ATV-66C23N4	230		160	–	326	330	450	
			–	250	379	300	450	4483
ATV-66C28N4	280		200	–	399	407	555	
			–	300	441	360	540	5246
ATV-66C31N4	310		220	–	421	448,8	612	
			–	350	506	420	630	5966



Association variateur-moteur

Applications à couple variable (fréquence de découpage 4 kHz)

Tension d'alimentation : 400 V \pm 15 % et 460 V \pm 15 %, 50 Hz \pm 5 % ou 60 Hz \pm 5 %

Variateur		Puissance du moteur		Courant de ligne	Courant nominal variateur (Inv)	Courant transitoire maximal variateur (60 s)	Puissance totale dissipée à la charge nominale
Référence	Puissance	400 V 50 Hz	460 V 60 Hz				
	kVA	kW	HP	A	A	A	W
ATV-66U41N4 <i>(voir page 3)</i>	4,9	0,75	–	4	2	2,2	97
		–	1	3,5	1,8	2	90
		1,5	–	6,5	3,7	4	118
		–	2	6	3,4	3,8	110
		2,2	–	9	5,3	5,8	130
		–	3	9	4,8	5,3	
3	–	12	7,1	7,8	164		
ATV-66U54N4	6,5	4	–	16	9,5	10,5	196
		–	5	12	7,6	8,4	180
ATV-66U72N4	8,2	5,5	–	20	11,8	13	230
		–	7,5	18	11	12,1	205
ATV-66U90N4	11	7,5	–	25	16	17,6	295
		–	10	23	14	15,4	265
ATV-66D12N4	15,2	11	–	36	22	24,2	384
		–	15	34	21	23,1	350
ATV-66D16N4	20,7	15	–	45	30	33	487
		–	20	43	27	29,7	480
ATV-66D23N4	28	18,5	–	57	37	40,7	620
		–	25	54	34	37,4	560
ATV-66D33N4	42	22	–	60	44	48,4	600
		–	30	59	40	44	
		30	–	78	60	66	860
		–	40	75	52	57,2	800
ATV-66D46N4	50	37	–	94	72	79,2	1069
		–	50	90	65	71,5	910



Association variateur-moteur

Applications à couple variable (fréquence de découpage 2 kHz)

Tension d'alimentation : 400 V \pm 15 % et 460 V \pm 15 %, 50 Hz \pm 5 % ou 60 Hz \pm 5 %

Variateur		Puissance du moteur		Courant de ligne	Courant nominal variateur (Inv)	Courant transitoire maximal variateur (60 s)	Puissance totale dissipée à la charge nominale
Référence	Puissance	400 V 50 Hz	460 V 60 Hz				
	kVA	kW	HP	A	A	A	W
ATV-66D54N4	59	45	–	112	85	93,5	1171
		–	60	107	77	84,7	960
ATV-66D64N4	73	55	–	130	105	115,5	1374
		–	75	128	96	105,6	1150
ATV-66D79N4	99	75	–	176	138	151,8	1760
		–	100	166	124	136,4	1400
ATV-66C10N4	119	90	–	199	170	187	2400
		–	125	210	156	171	2271
ATV-66C13N4	140	110	–	238	205	226	2800
		–	150	246	180	198	2596
ATV-66C15N4	170	132	–	278	245	270	3300
		–	200	314	240	264	3246
ATV-66C23N4	208	160	–	336	300	330	4483
		–	250	379	300	330	
ATV-66C23N4	257	200	–	399	370	407	5246
		–	300	443	360	396	
ATV-66C28N4	283	220	–	428	408	449	5966
		–	350	506	420	462	
ATV-66C31N4	319	250	–	472	460	506	6624
		–	400	571	477	525	



Association variateur-moteur

Applications à couple variable faible bruit (fréquence de découpage 10 kHz)

Tension d'alimentation : 400 V \pm 15 % et 460 V \pm 15 %, 50 Hz \pm 5 % ou 60 Hz \pm 5 %

Variateur		Puissance du moteur		Courant de ligne	Courant nominal variateur (Inv)	Courant transitoire maximal variateur (60 s)	Puissance totale dissipée à la charge nominale
Référence	Puissance	400 V 50 Hz	460 V 60 Hz				
	kVA	kW	HP	A	A	A	W
ATV-66U41N4 <i>(voir page 3)</i>	3,6	0,75	–	4	2	2,2	111
		–	1	3,5	1,8	2	90
		1,5	–	6,5	3,7	4	142
		–	2	6	3,4	3,8	110
		2,2	–	9	5,3	5,8	174
		–	3	9	4,8	5,3	130
ATV-66U54N4	4,9	3	–	12	7,1	7,8	210
ATV-66U72N4	6,5	4	–	16	9,5	10,5	258
		–	5	12	7,6	8,4	180
ATV-66U90N4	8,1	5,5	–	20	11,8	13	311
		–	7,5	18	11	12,1	205
ATV-66D12N4	11	7,5	–	25	16	17,6	398
		–	10	23	14	15,4	265
ATV-66D16N4	15	11	–	36	22	24,2	490
		–	15	34	21	23,1	350
ATV-66D23N4	20	15	–	45	30	33	614
		–	20	43	27	29,7	480
ATV-66D33N4	30	22	–	60	44	48,4	796
		–	30	59	40	44	600
ATV-66D46N4	41	30	–	78	60	66	1182
		–	40	75	52	57,2	800



Association variateur-moteur

Applications à couple variable faible bruit (fréquence de découpage 4 kHz)

Tension d'alimentation : 400 V \pm 15 % et 460 V \pm 15 %, 50 Hz \pm 5 % ou 60 Hz \pm 5 %

Variateur	Référence	Puissance	Puissance du moteur		Courant de ligne	Courant nominal variateur (Inv)	Courant transitoire maximal variateur (60 s)	Puissance totale dissipée à la charge nominale
			400 V 50 Hz	460 V 60 Hz				
		kVA	kW	HP	A	A	A	W
ATV-66D54N4	49		37	–	94	72	79,2	1096
			–	50	90	65	71,5	910
ATV-66D64N4	58		45	–	112	85	93,5	1292
			–	60	107	77	84,7	960
ATV-66D79N4	73		55	–	130	105	115,5	1433
			–	75	128	96	105,6	1150

Nota

Les variateurs **ATV-66C10N4 à C31N4** ne sont pas conçus pour les applications à couple variable avec faible bruit par augmentation de la fréquence de découpage.



Association variateur-moteur

Applications à couple constant (fréquence de découpage 4 kHz)

Tension d'alimentation : 208V - 10 % à 230 V + 15 %, 50 Hz \pm 5 % ou 60 Hz \pm 5 %

Variateur		Puissance du moteur		Courant de ligne	Courant nominal variateur (Inv)	Courant transitoire maximal variateur (60 s)	Puissance totale dissipée à la charge nominale
Référence	Puissance	208 V 50/60 Hz					
	kVA	kW	HP	A	A	A	W
ATV-66U41M2	4,2	2,2	3	14,7	11,7	15,9	170
ATV-66U72M2	6,6	4	5	24,2	18,4	25	239
ATV-66U90M2	9,6	5,5	7,5	32	26,6	37	354
ATV-66D12M2	12,2	7,5	10	41	34	47	437
ATV-66D16M2	18,3	11	15	57	51	70	589
ATV-66D23M2	23,5	15	20	71	66	89	728
ATV-66D33M2	34,9	22	30	97	97	132	1052
ATV-66D46M2	45,3	30	40	126	126	172	1439



Association variateur-moteur

Applications à couple variable (fréquence de découpage 4 kHz)

Tension d'alimentation : 208V - 10 % à 230 V + 15 %, 50 Hz \pm 5 % ou 60 Hz \pm 5 %

Variateur	Puissance du moteur			Courant de ligne	Courant nominal variateur (Inv)	Courant transitoire maximal variateur (60 s)	Puissance totale dissipée à la charge nominale
	Référence	208 V 50/60 Hz					
	kVA	kW	HP	A	A	A	W
ATV-66U41M2	6	3	5	19,1	16,7	18,4	192
ATV-66U72M2	8,7	5,5	7,5	32	24,2	26,6	302
ATV-66U90M2	11,1	7,5	10	41	31	34	414
ATV-66D12M2	16,6	11	15	56	47	51	559
ATV-66D23M2	21,4	15	20	72	60	66	770
ATV-66D23M2	27	18,5	25	86	75	83	831
ATV-66D33M2	41,2	30	40	125	116	126	1260
ATV-66D46M2	51,5	37	50	151	143	158	1528



Association variateur-moteur

Applications à couple variable faible bruit (fréquence de découpage 10 kHz)

Tension d'alimentation : 208V - 10 % à 230 V + 15 %, 50 Hz \pm 5 % ou 60 Hz \pm 5 %

Variateur		Puissance du moteur		Courant de ligne	Courant nominal variateur (Inv)	Courant transitoire maximal variateur (60 s)	Puissance totale dissipée à la charge nominale
Référence	Puissance	208 V 50/60 Hz					
	kVA	kW	HP	A	A	A	W
ATV-66U41M2	3,8	2,2	3	14,8	10,6	11,7	181
ATV-66U72M2	6	4	5	24,3	16,7	18,4	252
ATV-66U90M2	8,7	5,5	7,5	32	24,2	26,6	375
ATV-66D12M2	11,1	7,5	10	41	31	34	459
ATV-66D16M2	16,6	11	15	57	47	51	619
ATV-66D23M2	21,4	15	20	71	60	66	785
ATV-66D33M2	31,7	22	30	98	88	97	1127
ATV-66D46M2	41,2	30	40	126	115	126	1332



Couple disponible

Régime permanent

Pour les moteurs autoventilés, le refroidissement du moteur est lié à sa vitesse. Il en résulte un déclassement pour les vitesses inférieures à la moitié de la vitesse nominale.

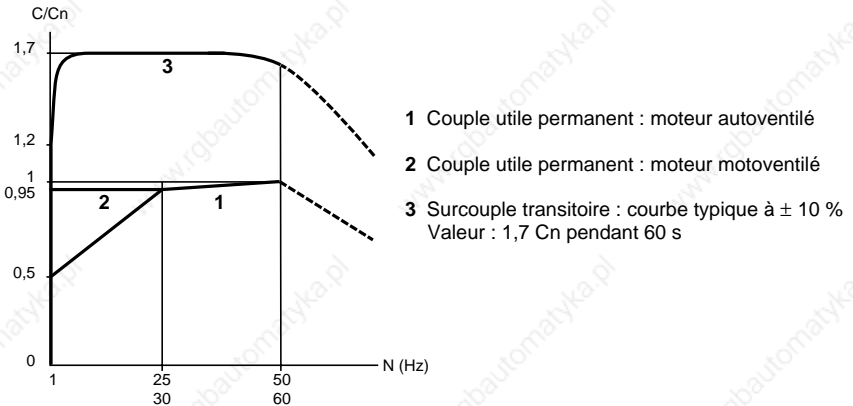
Régimes transitoires

Le surcouple dépend du courant maximal transitoire que peut délivrer le variateur.
Au démarrage : jusqu'à $2 I_n$ pendant 0,2 s.

Fonctionnement en survitesse

Au-delà de la vitesse nominale, la tension ne pouvant plus évoluer avec la fréquence, il en résulte une diminution de l'induction dans le moteur qui se traduit par une perte de couple. S'assurer auprès du constructeur que le moteur peut fonctionner en survitesse.

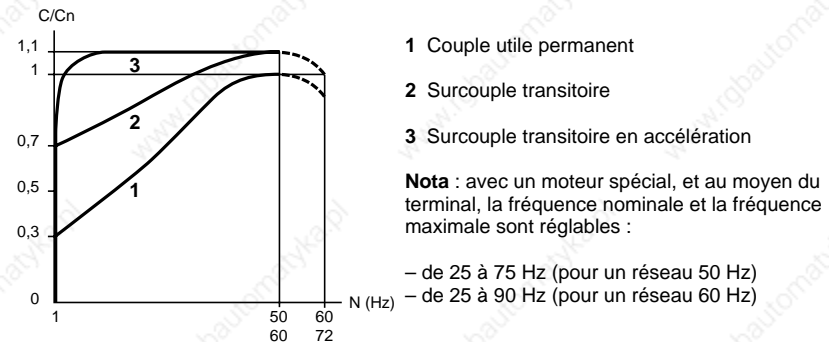
Applications à couple constant : caractéristiques de couple



Nota : La fréquence nominale et la fréquence maximale sont réglables :

- de 25 à 400 Hz pour les ATV-66U41N4 à D79N4,
et ATV-66U41M2 à D46M2,
- de 25 à 200 Hz pour les ATV-66C10N4 à C31N4.

Applications à couple variable : caractéristiques de couple





Caractéristiques

Tension de sortie	Tension maximale égale à la tension du réseau
Gamme de fréquence	0,1 à 50/60 Hz Extension possible : – jusqu'à 200/400 Hz pour application à couple constant – jusqu'à 75/90 Hz pour application à couple variable
Résolution de fréquence	0,05 Hz en consigne analogique pour HSP = 50 Hz (10 bits) 0,015 Hz en consigne numérique (12 bits + signe)
Rampes d'accélération et de décélération	Réglables séparément de 0,1 à 999,9 s (définition 0,1 s) Adaptation automatique des temps de rampe en cas de dépassement des possibilités de couple
Principales protections et sécurités du variateur	Protection contre les courts-circuits : – entre les phases de sortie – entre les phases de sortie et la terre – sur les sorties des sources internes – sur les sorties logiques et analogiques Protection thermique contre les échauffements excessifs Sécurités de surtension et de sous-tension du réseau Sécurité en cas de coupure de phase du réseau
Protection du moteur	Protection thermique électronique intégrée (calcul du I^2t avec prise en compte de la fréquence) Mémorisation de l'état thermique du moteur Protection contre les coupures de phase
Degré de protection	IP 30 – NEMA type 1 capot fermé, IP 20 capot ouvert : variateurs ATV-66U41N4 à D79N4 et ATV-66U41M2 à D46M2 IP 30 – NEMA type 1 capot fermé, IP 00 capot ouvert : variateurs ATV-66C10N4 à C19N4 IP 00 variateurs ATV-66C23N4 à C31N4
Température de l'air ambiant	Pour utilisation : 0 °C à + 40 °C ATV-66U41N4 à D79N4 et ATV-66U41M2 à D46M2 : fonctionnement possible jusqu'à + 60 °C avec kit de ventilation en déclassant le courant de 2,2 % par °C entre + 40 °C et + 60 °C Pour stockage : – 25 °C à + 70 °C



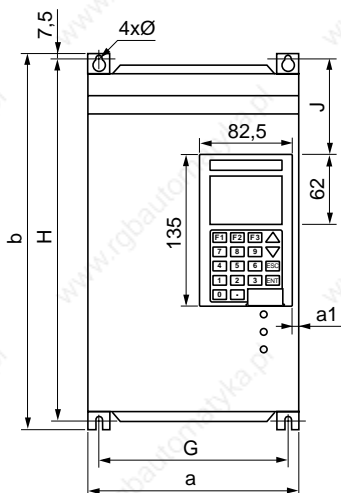
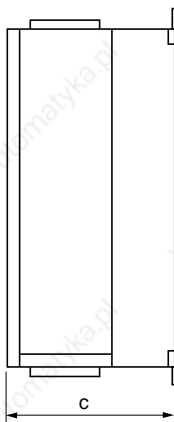
Caractéristiques

Altitude maximale d'utilisation	1000 m sans déclassement (au-delà, déclasser le courant de 1 % par 100 m supplémentaires)
Humidité relative maximale	93 % sans condensation ni ruissellement, selon IEC 68-2-3
Pollution ambiante maximale	Degré 3 selon IEC 664-1
Tenue aux vibrations	Selon IEC 68-2-6 : – 1,5 mm crête à crête de 3 à 13 Hz – 1 mm de 13 à 22,3 Hz et 2 gn de 22,3 à 150 Hz : variateurs ATV-66U41N4 à D23N4 et ATV-66U41M2 à D16M2 – 1,5 mm crête à crête de 3 à 13 Hz et 1 gn de 13 à 150 Hz : variateurs ATV-66D33N4 à D79N4 et ATV-66D23M2 à D46M2 – 0,15 mm de 10 à 58 Hz et 1 gn de 58 à 150 Hz : variateurs ATV-66C10N4 à C31N4
Tenue aux chocs	Selon IEC 68-2-27 : 15 gn, 11 ms

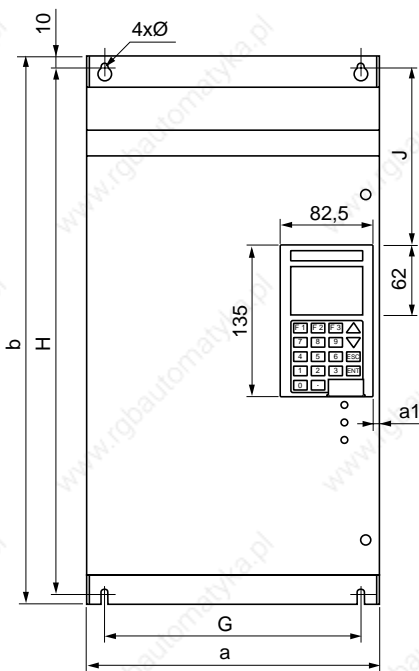


Encombremments

Tailles 1 à 3 : ATV-66U41N4 à D23N4
ATV-66U41M2 à D16M2



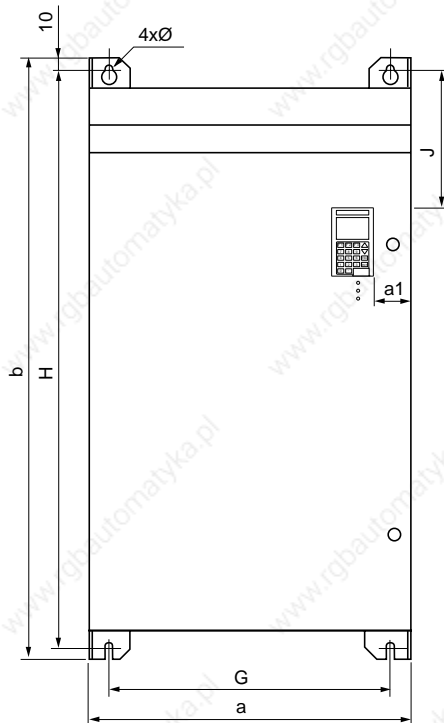
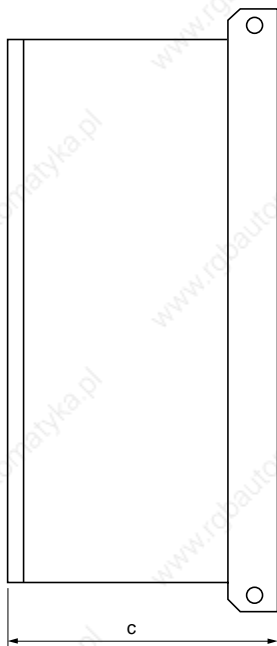
Tailles 4 et 5 : ATV-66D33N4 à D79N4
ATV-66D23M2 à D46M2





Encombrements

Taille 6 : ATV-66C10N4 à C19N4

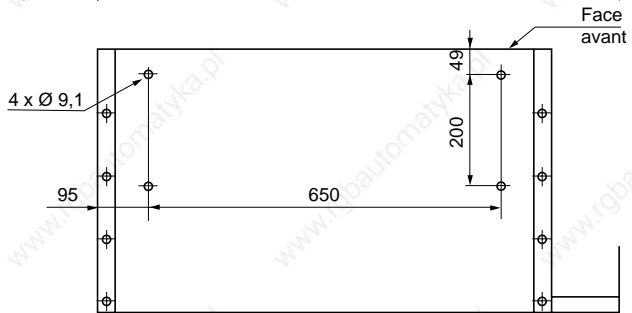
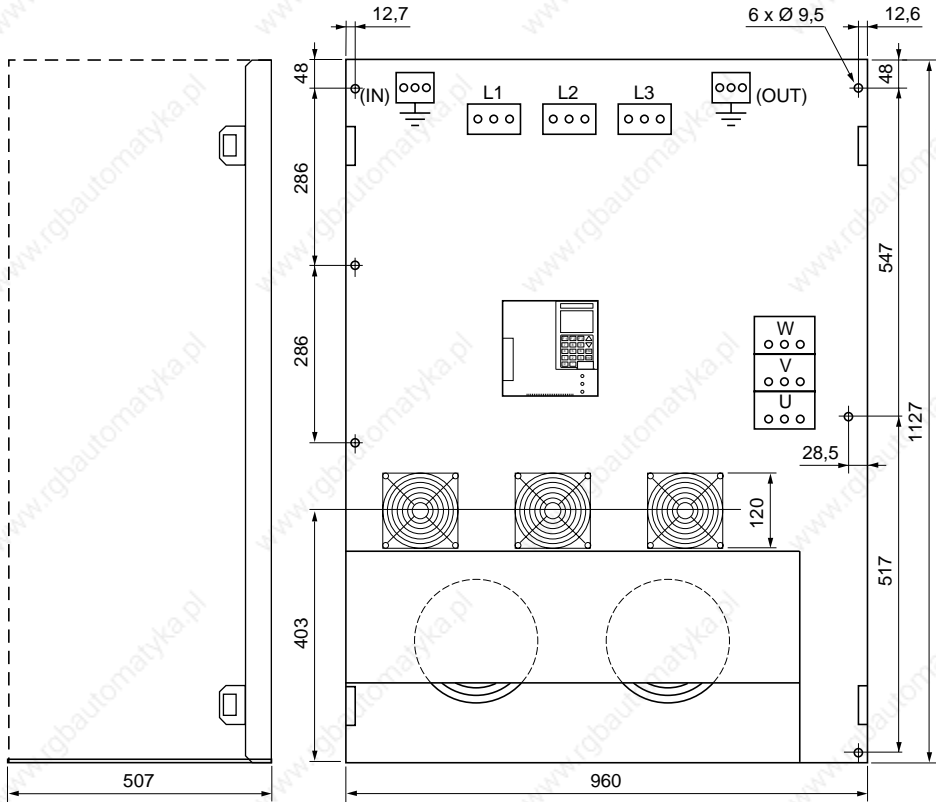


Taille	Altivar référence	a mm	b mm	c mm	G mm	H mm	J mm	Ø mm	a1 mm	Masse kg
1	ATV-66U41N4 ATV-66U54N4 ATV-66U72N4 ATV-66U41M2	200	295	165	175	278	35.4	5.5	6	4.7
2	ATV-66U90N4 ATV-66D12N4 ATV-66U72M2 ATV-66U90M2	234	325	195	209	308	44.3	5.5	6	7.3
3	ATV-66D16N4 ATV-66D23N4 ATV-66D12M2 ATV-66D16M2	234	416	245	209	398	79	5.5	6	14
4	ATV-66D33N4 ATV-66D46N4 ATV-66D23M2 ATV-66D33M2	243	600	280	205	580	116.4	7	12	27
5	ATV-66D54N4 ATV-66D64N4 ATV-66D79N4 ATV-66D46M2	350	650	300	300	620	121.4	9	12	40 41 41 41
6	ATV-66C10N4 ATV-66C13N4 ATV-66C15N4 ATV-66C19N4	585	980	370	525	960	205	11	70	127 136 136 136



Encombrements

Taille 7 : ATV-66C23N4 à C31N4



Vue de dessous

Masse : 255 kg



Précautions de montage (tailles 1 à 5)

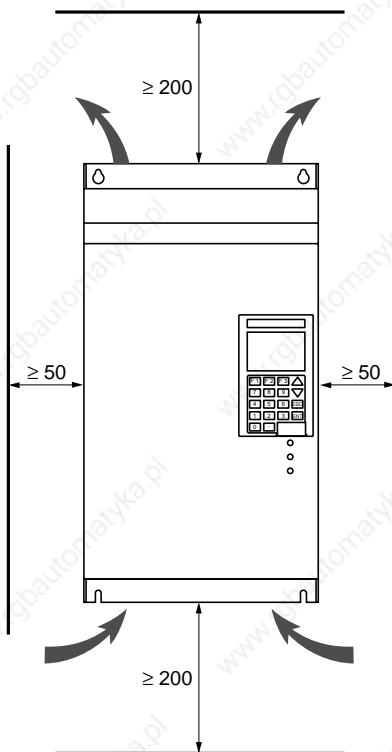
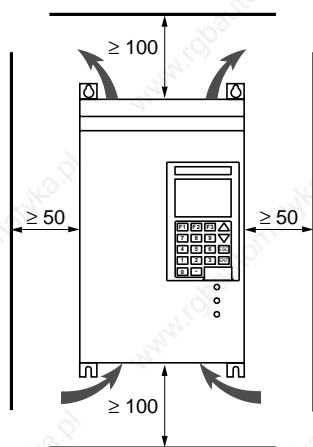
Installer l'appareil verticalement.

Éviter de le placer à proximité d'éléments chauffants.

Respecter un espace libre suffisant pour assurer la circulation de l'air nécessaire au refroidissement, qui se fait par ventilation du bas vers le haut.

Tailles 4 à 5

Tailles 1 à 3



Débit des ventilateurs

ATV-66U41N4 et U54N4 (taille 1)	: 5 dm ³ /s
ATV-66U72N4, ATV-66U41M2 (taille 1)	: 10 dm ³ /s
ATV-66U90N4 et D12N4, ATV-66U72M2 et U90M2 (taille 2)	: 22 dm ³ /s
ATV-66D16N4 et D23N4, ATV-66D12M2 et D16M2 (taille 3)	: 47 dm ³ /s
ATV-66D33N4 à D79N4, ATV-66D23M2 à D46M2 (tailles 4 et 5)	: 100 dm ³ /s



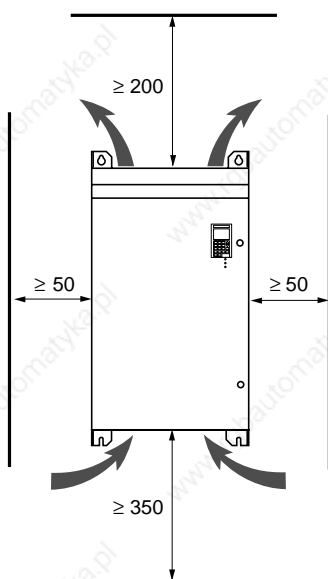
Précautions de montage (tailles 6 et 7)

Installer l'appareil verticalement.

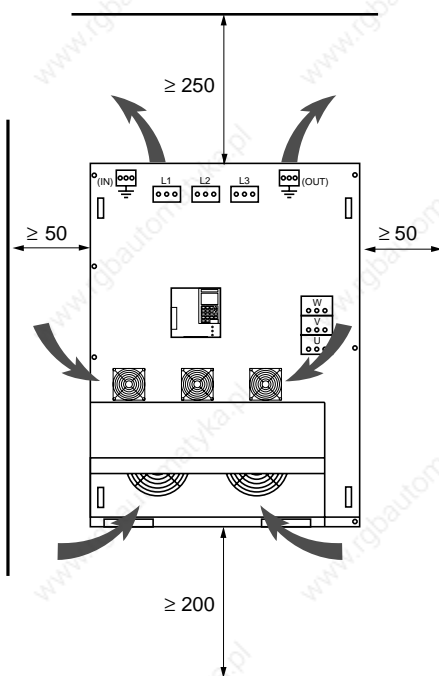
Eviter de le placer à proximité d'éléments chauffants.

Respecter un espace libre suffisant pour assurer la circulation de l'air nécessaire au refroidissement, qui se fait par ventilation du bas vers le haut pour la taille 6 et du bas de la face avant vers le haut pour la taille 7.

Taille 6



Taille 7



Débit des ventilateurs

ATV-66C10N4 à C19N4 (taille 6) : 250 dm³/s

ATV-66C23N4 à C31N4 (taille 7) : 470 dm³/s

Recommandation pour la mise en armoire de la taille 7 :

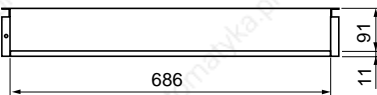
Il est conseillé de prévoir une distance supérieure à 250 mm entre le variateur et les côtés de l'armoire, pour permettre une plus grande facilité de passage des câbles et une meilleure accessibilité au produit.



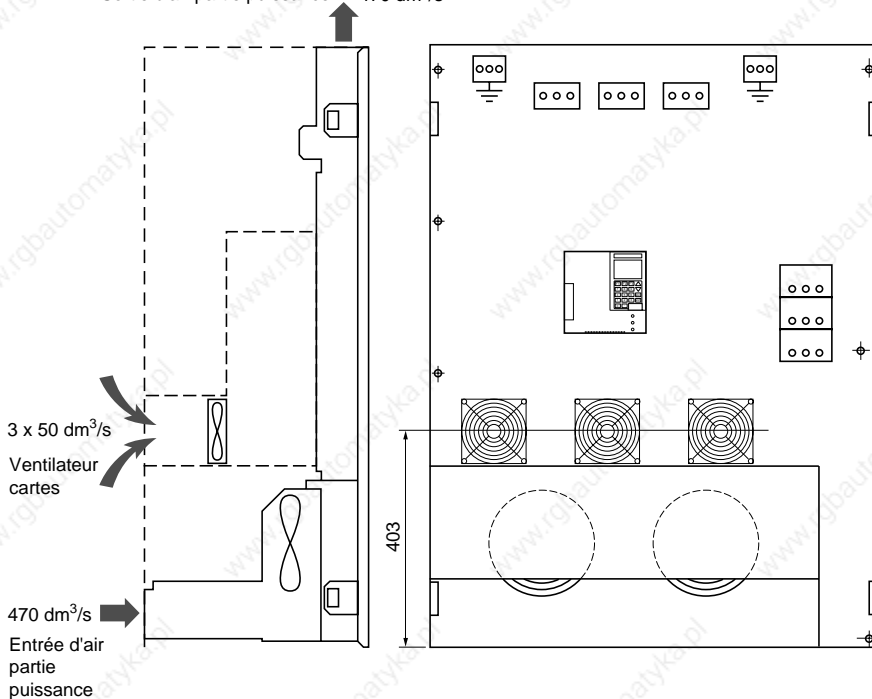
Précautions de montage (taille 7)

Principe de la ventilation forcée en IP 00

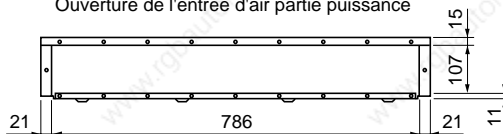
Ouverture de la sortie d'air partie puissance



Sortie d'air partie puissance 470 dm³/s



Ouverture de l'entrée d'air partie puissance



Recommandation : Il est impératif d'évacuer l'air chaud vers l'extérieur.



L'Altivar 66 taille 7, en version IP00 doit être équipé d'une barrière de protection pour assurer la sécurité des personnes contre les contacts électriques.



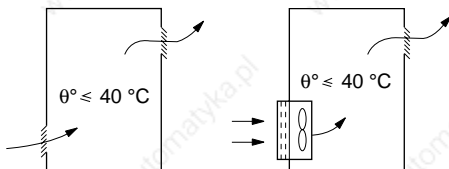
Montage en coffret ou armoire

Coffret ou armoire métallique de degré de protection IP 23 ou IP 54

Respecter les précautions de montage indiquées [pages 19 à 21](#).

Afin d'assurer une bonne circulation d'air dans le variateur :

- prévoir des ouïes de ventilation,
- s'assurer que la ventilation est suffisante, sinon installer une ventilation forcée avec filtre,
- utiliser des filtres spéciaux en IP 54.



Coffret ou armoire métallique étanche (degré de protection IP 54)

Le montage du variateur dans une enveloppe étanche est nécessaire dans certaines conditions d'environnement : poussières, gaz corrosifs, forte humidité avec risques de condensation et de ruissellement, projection de liquide, ...

Respecter les précautions de montage indiquées [pages 19 à 21](#).

Afin d'éviter les points chauds dans le variateur, prévoir l'adjonction d'un kit de ventilation pour brasser l'air à l'intérieur.

Cet aménagement permet d'utiliser le variateur dans une enveloppe dont la température interne maximale peut atteindre 60 °C.

Attention

Dans ce cas, déclasser le courant nominal du variateur de 2,2 % par °C au-dessus de 40 °C.

Référence des kits de ventilation :

VW3-A66821 pour les ATV-66U41N4 à U72N4,
ATV-66U41M2 (taille 1)

VW3-A66822 pour les ATV-66U90N4 à D23N4,
ATV-66U72M2 à D16M2 (tailles 2 et 3)

VW3-A66824 pour les ATV-66D33N4 et D46N4,
ATV-66D23M2 et D33M2 (taille 4)

VW3-A66825 pour les ATV-66D54N4 à D79N4,
ATV-66D46M2 (taille 5)

Calcul de la dimension du coffret

Résistance thermique maximale R_{th} (°C/W) :

$$R_{th} = \frac{\theta^{\circ} - \theta^{\circ}e}{P}$$

θ° = température maximale dans le coffret en °C,
 $\theta^{\circ}e$ = température extérieure maximale en °C,
 P = puissance totale dissipée dans le coffret en W.

Puissance dissipée par le variateur : [voir pages 4 à 12](#).

Rajouter la puissance dissipée par les autres constituants de l'équipement.

Surface d'échange utile de l'enveloppe S (m²) :

(côtés + dessus + face avant, dans le cas d'une fixation murale)

$$S = \frac{K}{R_{th}}$$

K = résistance thermique au m² de l'enveloppe.

Pour coffret métallique : $K = 0,12$ avec ventilateur interne,
 $K = 0,15$ sans ventilateur.

Attention : ne pas utiliser de coffrets isolants, à cause de leur faible conductibilité.



Montage en coffret ou armoire

Montage encastré (tailles 1 à 3)

Pour réduire la puissance dissipée dans l'enveloppe, le variateur peut être monté encastré, radiateur à l'extérieur. Cette disposition nécessite une découpe à la partie arrière du coffret et un kit de montage comprenant : joints d'étanchéité, notice et plan de découpe.

Références des kits IP 54 :

- VW3-A66801** pour les ATV-66U41N4 à U72N4,
ATV-66U41M2 (taille 1)
- VW3-A66802** pour les ATV-66U90N4 et D12N4,
ATV-66U72M2 et U90M2 (taille 2)
- VW3-A66803** pour les ATV-66D16N4 et D23N4,
ATV-66D12M2 et D16M2 (taille 3)

Montage "échangeur d'air" avec l'extérieur (tailles 1 à 5)

Pour réduire la puissance dissipée dans l'enveloppe, le variateur peut être monté avec des pièces d'adaptation permettant à la ventilation d'aspirer l'air frais en partie basse, et de refouler en partie haute l'air chaud à l'extérieur.

Cette disposition nécessite deux découpes à la partie arrière du coffret et un kit de montage comprenant : pièces d'adaptation, joints d'étanchéité, notice et plan de découpe.

Références des kits :

- VW3-A66811** pour les ATV-66U41N4 à U72N4,
ATV-66U41M2 (taille 1)
- VW3-A66812** pour les ATV-66U90N4 et D12N4,
ATV-66U72M2 et U90M2 (taille 2)
- VW3-A66813** pour les ATV-66D16N4 et D23N4,
ATV-66D12M2 et D16M2 (taille 3)
- VW3-A66814** pour les ATV-66D33N4 et D46N4,
ATV-66D23M2 et D33M2 (taille 4)
- VW3-A66814** pour les ATV-66D54N4 à D79N4,
ATV-66D46M2 (taille 5)

Pour chacun de ces montages, la température interne maximale dans l'enveloppe peut alors atteindre 60 °C sans qu'il soit nécessaire de déclasser le courant du variateur. Afin d'éviter les points chauds, adjoindre le kit de ventilation pour brasser l'air à l'intérieur du variateur.

Nota : pour chacun de ces montages, l'ensemble radiateur et ventilation à l'extérieur de l'enveloppe reste en degré de protection IP 30.



Montage en coffret ou armoire

Puissance dissipée par le variateur dans l'enveloppe avec l'un de ces montages			
Altivar référence	Puissance en W	Altivar référence	Puissance en W
ATV-66U41N4	70	ATV-66U41M2	70
ATV-66U54N4	70	ATV-66U72M2	70
ATV-66U72N4	70	ATV-66U90M2	110
ATV-66U90N4	75	ATV-66D12M2	130
ATV-66D12N4	75	ATV-66D16M2	130
ATV-66D16N4	110	ATV-66D23M2	145
ATV-66D23N4	130	ATV-66D33M2	200
ATV-66D33N4	130	ATV-66D46M2	200
ATV-66D46N4	145		
ATV-66D54N4	198		
ATV-66D64N4	200		
ATV-66D79N4	210		

Risques de condensation

Si l'équipement reste hors tension pendant de longues périodes, prévoir un système de réchauffage (0,2 à 0,5 W par décimètre carré d'enveloppe) branché automatiquement dès l'arrêt de l'équipement. Ce dispositif maintient l'intérieur de l'enveloppe à une température légèrement supérieure à la température extérieure, et évite ainsi tous risques de condensation et de ruissellement pendant les périodes de mise hors tension.

Autre possibilité : maintien de l'équipement sous tension lors des arrêts (l'échauffement propre de l'équipement sous tension est généralement suffisant pour provoquer cette différence de température).



Accès aux borniers (tailles 1 à 5)

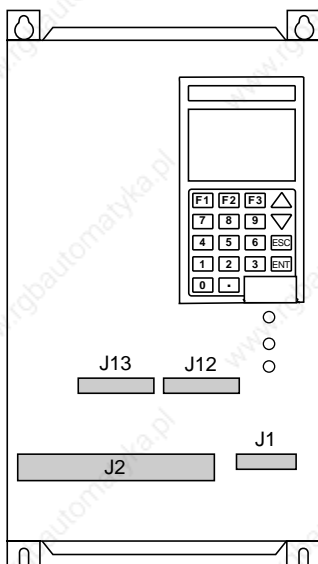
Verrouillage du capot de protection en face avant de l'Altivar :

- tailles 1 à 3 : par encliquetage,
- tailles 4 et 5 : par 2 vis imperdables.

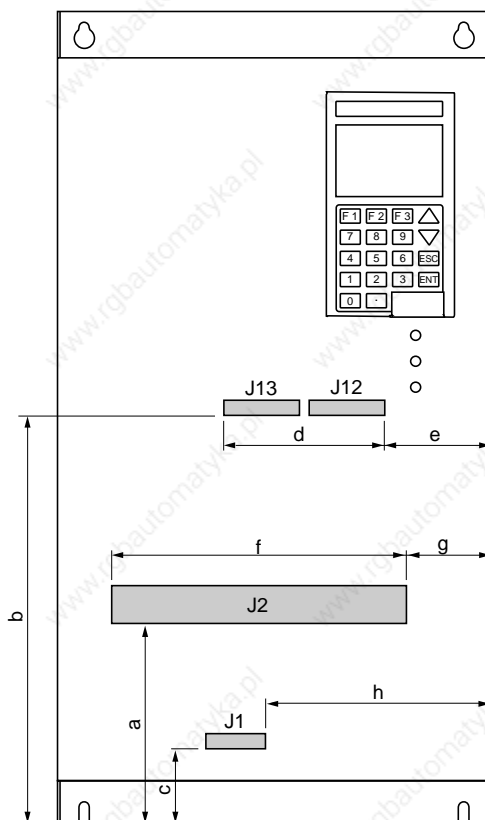
Pour accéder aux borniers, déverrouiller le capot et le faire pivoter de la droite vers la gauche.

Emplacements des borniers

Tailles 1 à 3



Tailles 4 et 5



	a mm	b mm	c mm	d mm	e mm	f mm	g mm	h mm
T4	110	300	80	100	60	180	40	180
T5	200	320	90	100	60	220	60	170

Passage des câbles de raccordement à la partie inférieure de l'Altivar ([voir pages 37 et 38](#)) :

- tailles 1 à 3 : par les trous munis de passe-fils de la plaque isolante (fixée par 2 vis), ou par l'ouverture réalisée par démontage de cette plaque,
- tailles 4 et 5 : par les trous munis de passe-fils de la plaque métallique, ou par l'ouverture réalisée par démontage de cette plaque.

Degré de protection du variateur, plaque démontée : IP 20.



Borniers puissance (tailles 1 à 5)

Borniers

J13 : entrées et sorties analogiques de la carte contrôle.

J12 : entrées et sorties logiques de la carte contrôle.

J1 : sorties logiques à relais.

J2 : bornier puissance.

J2-Bornes	Fonction	Capacité maximale de raccordement <i>Couple de serrage des bornes</i>				
		Taille 1	Taille 2	Taille 3	Taille 4	Taille 5
	Prise de terre reliée à la masse de l'Altivar	6 mm ² 1,96 Nm	6 mm ² 1,96 Nm	10 mm ² 2,5 Nm	35 mm ² 4 Nm	70 mm ² 10 Nm
CL1 CL2	Alimentation contrôle et ventilation	2,5 mm ² 0,76 Nm	2,5 mm ² 0,76 Nm	2,5 mm ² 0,76 Nm	2,5 mm ² 0,76 Nm	2,5 mm ² 0,76 Nm
L1 L2 L3	Alimentation puissance	2,5 mm ² 0,76 Nm	6 mm ² 1,96 Nm	10 mm ² 2,5 Nm	35 mm ² 4 Nm	70 mm ² 10 Nm
+ -	Sorties du bus continu	2,5 mm ² 0,76 Nm	6 mm ² 1,96 Nm	10 mm ² 2,5 Nm	35 mm ² 4 Nm	70 mm ² 10 Nm
PA PB	Sorties vers la résistance de freinage	2,5 mm ² 0,76 Nm	6 mm ² 1,96 Nm	6 mm ² 1,69 Nm	16 mm ² 3 Nm	35 mm ² 4 Nm
U/T1 V/T2 W/T3	Sorties vers le moteur	2,5 mm ² 0,76 Nm	6 mm ² 1,96 Nm	10 mm ² 2,5 Nm	35 mm ² 4 Nm	70 mm ² 10 Nm
	Prise de terre reliée à la masse de l'Altivar	6 mm ² 1,96 Nm	6 mm ² 1,96 Nm	10 mm ² 2,5 Nm	35 mm ² 4 Nm	70 mm ² 10 Nm

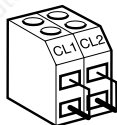
L'Altivar est livré pour une commande de puissance par disjoncteur ([voir schéma page 32](#)).

Les bornes CL1-CL2 sont raccordées à l'alimentation L1-L2 par un conducteur de liaison.

Dans le cas où l'alimentation contrôle CL1-CL2 doit être alimentée séparément de la puissance, il convient alors de retirer les 2 conducteurs de liaison pour permettre le raccordement sur les bornes CL1-CL2 (voir ci-dessous).

– ATV-66U41N4 à D12N4 } Enlever les conducteurs de liaison entre (CL1, CL2) et (L1, L2)
– ATV-66U41M2 à U90M2 }

– ATV-66D16N4 à D79N4 } Enlever les conducteurs de liaison sur les bornes CL1-CL2.
– ATV-66D12M2 à D46M2 } Dévisser la partie supérieure, puis tirer sur le conducteur de liaison, la partie inférieure étant simplement enfichée.



Remarque : pour les calibres ATV-66D33N4 à C31N4 ou D23M2 à D46M2, l'alimentation contrôle doit toujours être présente avant l'alimentation puissance (dans le cas d'une alimentation séparée). Le variateur ne doit pas se trouver dans la configuration suivante : alimentation puissance présente, alimentation contrôle absente.

Nota : si l'alimentation puissance et contrôle est faite à partir de 2 réseaux séparés avec une terre commune, respecter la concordance des phases entre L1 et CL1, et entre L2 et CL2.



Borniers puissance (taille 6)

Borniers

J13 : entrées et sorties analogiques de la carte contrôle.

J12 : entrées et sorties logiques de la carte contrôle.

J1 : sorties logiques à relais.

J2 et J3 : borniers puissance.

J2 - Bornes	Fonction	Capacité maximale de raccordement <i>Couple de serrage des bornes</i>	
		ATV-66C10N4 et C13N4	ATV-66C15N4 et C19N4
L1 L2 L3	Alimentation puissance	120 mm ² 36,7 Nm	185 mm ² 36,7Nm
+ -	Sorties du bus continu	120 mm ² 36,7 Nm	185 mm ² 36,7 Nm
U/T1 V/T2 W/T3	Sorties vers le moteur	120 mm ² 36,7 Nm	185 mm ² 36,7 Nm
J3 - Bornes			
PA PB	Sorties vers la résistance de freinage	50 mm ² 5,6 Nm	50 mm ² 5,6 Nm
CL1 CL2	Alimentation contrôle et ventilation	4 mm ² 2,3 Nm	4 mm ² 2,3 Nm
⏏	Prises de terre reliées à la masse de l'Altivar	70 mm ² 10 Nm	95 mm ² 10 Nm

L'Altivar est livré pour une commande de puissance par disjoncteur ([voir schéma page 32](#)).

Les bornes CL1-CL2 sont raccordées à l'alimentation L1-L2 par un conducteur de liaison.

Dans le cas où l'alimentation contrôle CL1-CL2 doit être alimentée séparément de la puissance, il convient alors de retirer les 2 conducteurs de liaison pour permettre le raccordement sur les bornes CL1-CL2 (voir ci-dessous).

– ATV-66C10N4 à C31N4 Enlever les conducteurs de liaison entre (CL1, CL2) et (CL21, CL22)

Remarque : pour les calibres ATV-66D33N4 à C31N4 ou D23M2 à D46M2, l'alimentation contrôle doit toujours être présente avant l'alimentation puissance (dans le cas d'une alimentation séparée). Le variateur ne doit pas se trouver dans la configuration suivante : alimentation puissance présente, alimentation contrôle absente.

Nota : si l'alimentation puissance et contrôle est faite à partir de 2 réseaux séparés avec une terre commune, respecter la concordance des phases entre L1 et CL1, et entre L2 et CL2.



Borniers puissance (taille 7)

Borniers

J13 : entrées et sorties analogiques de la carte contrôle.

J12 : entrées et sorties logiques de la carte contrôle.

J1 : sorties logiques à relais.

Bornes	Fonction	Capacité maximale de raccordement <i>Couple de serrage des bornes</i> ATV-66C23N4 à C31N4
L1 L2 L3	Alimentation puissance	3 x 240 mm ² 36,5 Nm
+ -	Sorties du bus continu	2 x 240 mm ² 36,5 Nm
U / T1 V / T2 W / T3	Sorties vers le moteur	3 x 240 mm ² 36,5 Nm
CL1 CL2	Alimentation contrôle et ventilation	4 mm ² 2,3 Nm
PA PB	Sorties vers la résistance de freinage	2 x 240 mm ² 36,5 Nm
CL21 CL22	Bornes pour alimentation commune puissance / contrôle CL21 = L1 CL22 = L2	4 mm ² 2,3 Nm
	Prise de terre reliée à la masse de l'Altivar	3 x 185 mm ² 18,5 Nm

L'Altivar est livré pour une commande de puissance par disjoncteur ([voir schéma page 32](#)).

Les bornes CL1-CL2 sont raccordées à l'alimentation L1-L2 par un conducteur de liaison.

Dans le cas où l'alimentation contrôle CL1-CL2 doit être alimentée séparément de la puissance, il convient alors de retirer les 2 conducteurs de liaison pour permettre le raccordement sur les bornes CL1-CL2 (voir ci-dessous).

– ATV-66C10N4 à C31N4 Enlever les conducteurs de liaison entre (CL1, CL2) et (CL21, CL22)

Remarque : pour les calibres ATV-66D33N4 à C31N4 ou D23M2 à D46M2, l'alimentation contrôle doit toujours être présente avant l'alimentation puissance (dans le cas d'une alimentation séparée). Le variateur ne doit pas se trouver dans la configuration suivante : alimentation puissance présente, alimentation contrôle absente.

Nota : si l'alimentation puissance et contrôle est faite à partir de 2 réseaux séparés avec une terre commune, respecter la concordance des phases entre L1 et CL1, et entre L2 et CL2.



Borniers contrôle

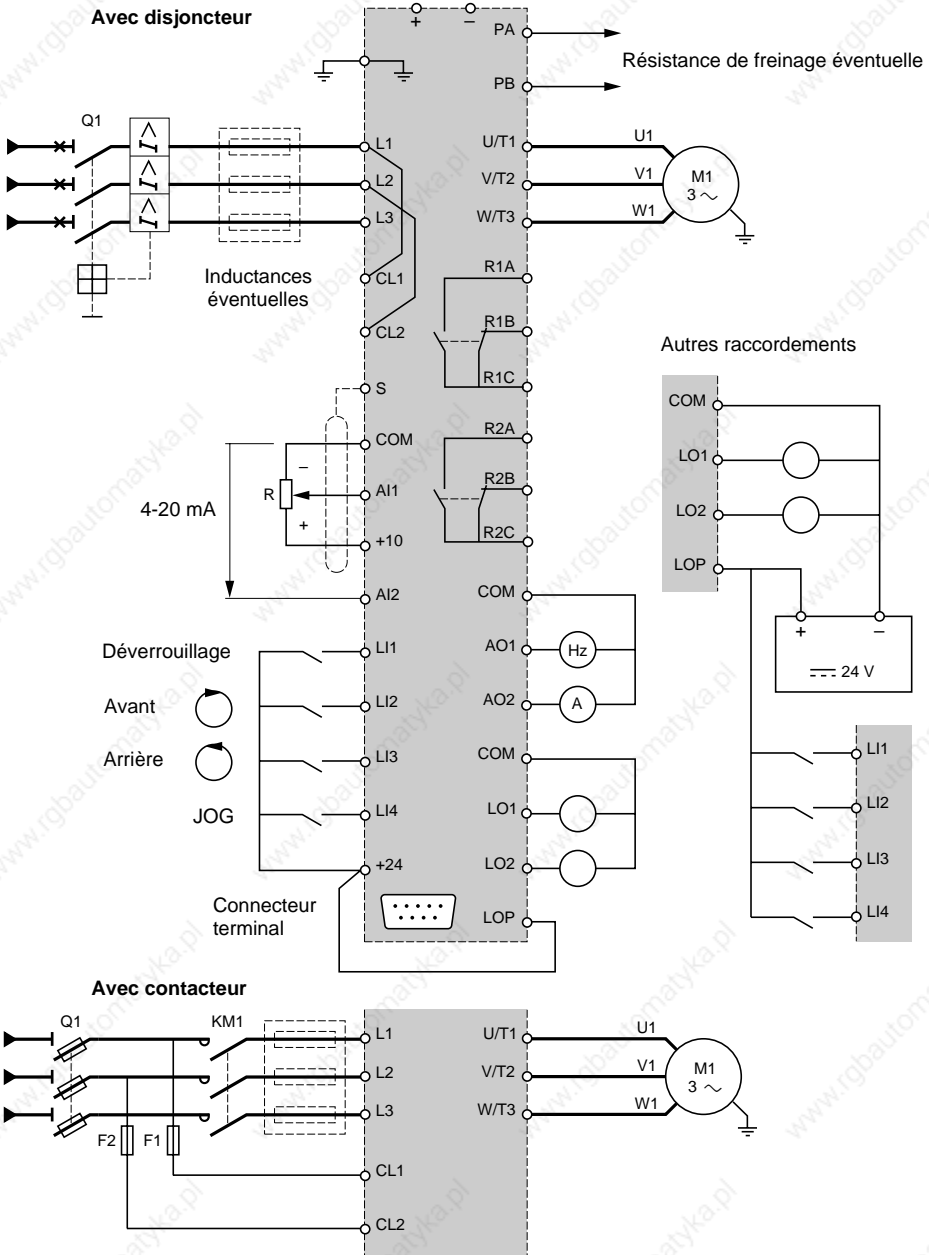
Les borniers J13, J12 et J1 sont munis de connecteurs débrochables avec détrompeur.
Capacité maximale de raccordement : 2,5 mm².

Configuration du variateur en sortie d'usine

J13-J12 Bornes	Fonction	Caractéristiques
S	Raccordement du blindage des circuits de consigne	Prise de terre reliée à la masse de l'Altivar
	Borne non raccordée	
COM	Commun des entrées analogiques	0 V
AI1	Consigne de vitesse en tension	Entrée analogique 0-10 V, impédance 30 k Ω
+10	Alimentation du potentiomètre de consigne de vitesse R	+ 10 V isolé et régulé, débit maximal 10 mA, valeur de R recommandée entre 1 k Ω et 10 k Ω
AI2	Consigne de vitesse en courant	Entrée analogique 4-20 mA, impédance 250 Ω 0-5 V, impédance 30 k Ω
AO1 AO2	Fréquence de sortie Courant de sortie	2 sorties analogiques 0-20 mA, impédance de charge maximale recommandée 500 Ω
COM	Commun des sorties analogiques	0 V
LI1 LI2 LI3 LI4	Déverrouillage du variateur Commande du sens avant Commande du sens arrière Fonction pas à pas (JOG)	4 entrées logiques d'impédance 3,5 k Ω , alimentation + 24 V (mini 11 V, maxi 30 V), état 0 si < 5 V, état 1 si \geq 11 V
+24	Alimentation des entrées logiques	+ 24 V isolé et non régulé (mini 20 V, maxi 30 V), débit maximal 200 mA
LOP	Alimentation des sorties logiques	A raccorder au + 24 V de l'alimentation interne ou d'une alimentation externe
LO1 LO2	Vitesse atteinte Limitation de courant atteinte	2 sorties logiques compatibles API (à collecteur ouvert), + 24 V (maxi 32 V), maxi 20 mA avec source interne ou 200 mA avec source externe
COM	Commun des sorties logiques	0 V
J1-Bornes		
R1A R1B R1C	Contact "OF" du relais R1 : enclenchement à la mise sous tension, déclenchement sur défaut	Pouvoir de commutation des contacts : mini 10 mA pour 24 V continu, maxi sur charge inductive ($\cos \varphi = 0,4$ et $L/R = 7$ ms) : 1,5 A pour 250 V alternatif ou 2,5 A pour 30 V continu
R2A R2B R2C	Contact "OF" du relais R2 : enclenchement pour variateur en fonctionnement (détection de courant dans le moteur)	



Schémas de raccordement



Accès aux bornes CL1-CL2 : retirer les 2 conducteurs de liaison. En présence de l'alimentation puissance L1-L2-L3, ou lors d'une alimentation par le bus continu (+, -), l'alimentation CL1-CL2 doit toujours être présente.



Montage des ferrites et recommandations

Précautions de câblage

Puissance

Respecter les sections des câbles préconisées par la norme (voir page 36).

Câbles de liaison variateur-moteur :

- longueur minimale : 0,5 m,
 - longueur maximale 100 m avec câbles non blindés, ou 50 m avec câbles blindés.
- Au-delà, prévoir un filtre L ou LC entre le variateur et le moteur (consulter le catalogue).

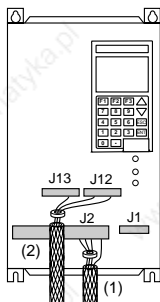
Le variateur doit être impérativement raccordé à la terre, afin d'être en conformité avec les réglementations portant sur les courants de fuite élevés (supérieurs à 3,5 mA). Une protection amont par disjoncteur différentiel est déconseillée en raison des composantes continues pouvant être générées par les courants de fuite du variateur. Si l'installation comporte plusieurs variateurs sur la même ligne, raccorder séparément chaque variateur à la terre. Si nécessaire, prévoir une inductance de ligne (consulter le catalogue).

Séparer les câbles de puissance des circuits à signaux bas niveau de l'installation (détecteurs, automates programmables, appareils de mesure, vidéo, téléphone).

Commande

Séparer les circuits de commande et les câbles de puissance. Pour les circuits de consigne de vitesse, il est recommandé d'utiliser du câble torsadé au pas compris entre 25 et 50 mm, ou du câble blindé en reliant le blindage à la borne S.

Montage des ferrites



Les accessoires destinés à mettre en conformité l'installation vis à vis des recommandations en matière de compatibilité électromagnétique sont indiqués dans notre documentation (catalogue 75011) et sont à commander séparément du variateur.

Les seuls accessoires livrés avec le produit sont :

- la ferrite du câble du bornier contrôle (bleue) : "control ferrite core".
- la ferrite du câble moteur (rouge) : "motor ferrite core".

- (1) câble moteur
- (2) câble de raccordement contrôle / commande

Les ferrites doivent être installées sur la partie non blindée du câble au plus près du bornier.

Nota : les Services Schneider sont à votre disposition pour apporter tout aide en matière de documentation, conseils pratiques, assistances techniques et formation en matière de CEM.

Choix des constituants associés

Disjoncteur ou sectionneur Q1 (avec fusibles type gI) : à déterminer suivant l'intensité du courant de ligne, majorée de la consommation des autres constituants de l'équipement.

Contacteur KM1 : à choisir en catégorie AC-1, suivant l'intensité du courant de ligne.

Fusibles F1-F2 : à déterminer suivant la tension du réseau et la puissance du transformateur d'alimentation du contrôle et de la ventilation (bornes CL1-CL2) :

- ATV-66U41N4 à D23N4 (tailles 1 à 3) : 40 VA,
- et ATV-66U41M2 à D16M2
- ATV-66D33N4 à D79N4 (tailles 4 et 5) : 110 VA,
- et ATV-66D23M2 à D46M2
- ATV-66C10N4 à C19N4 (taille 6) : 630 VA.
- ATV-66C23N4 à C31N4 (taille 7) : 1000 VA



Recommandations

Réaffectation des entrées-sorties

Entrées-sorties réaffectables au moyen du terminal : entrées logiques LI3 et LI4, sorties logiques LO1 et LO2, sortie à relais R2, sorties analogiques AO1 et AO2.

Les caractéristiques de l'entrée en courant AI2 et des sorties analogiques AO1 et AO2 sont également modifiables au moyen du terminal :

- entrée AI2 : 4-20 mA, 0-20 mA, 20-4 mA, X-20 mA (X programmable : définition 0,1 mA),
- sorties AO1 et AO2 : 0-20 mA ou 4-20 mA.

Ces possibilités sont développées [dans le guide de programmation du terminal](#).

Un commutateur situé sur la carte contrôle (à gauche du bornier J13) permet de transformer l'entrée AI2 en entrée de consigne 0-5 V (après l'avoir configurée en 0-20 mA par le terminal).

Valeurs minimales des résistances de freinage

L'utilisation d'une valeur de résistance inférieure, à celle recommandée dans le tableau ci-dessous, rend la protection thermique de la résistance inefficace.

Référence	Valeur minimale (Ω)	Référence	Valeur minimale (Ω)
ATV-66U41N4	56	ATV-66U41M2	41
ATV-66U54N4	56	ATV-66U72M2	28
ATV-66U72N4	56	ATV-66U90M2	14
ATV-66U90N4	54	ATV-66D12M2	10
ATV-66D12N4	50	ATV-66D16M2	10
ATV-66D16N4	27	ATV-66D23M2	7,5
ATV-66D23N4	27	ATV-66D33M2	5
ATV-66D33N4	14	ATV-66D46M2	2,7
ATV-66D46N4	14		
ATV-66D54N4	10		
ATV-66D64N4	5		
ATV-66D79N4	5		
ATV-66C10N4	2,5		
ATV-66C13N4	2,5		
ATV-66C15N4	2,5		
ATV-66C19N4	2,5		
ATV-66C23N4	2,0		
ATV-66C28N4	1,25		
ATV-66C31N4	1,25		



Type de commande

Commande 2 fils ou 3 fils

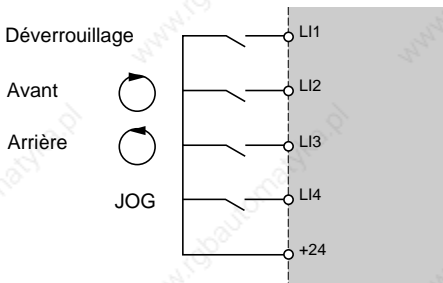
Commande 2 fils : ordres logiques maintenus (configuration du variateur en sortie d'usine).

Commande 3 fils : ordres logiques impulsionsnels (sélection au moyen du terminal).

Commande 2 fils

Entrée LI1 :

- passage à l'état 1 : déverrouillage du variateur,
- passage à l'état 0 : verrouillage du variateur et arrêt en "roue libre" du moteur.



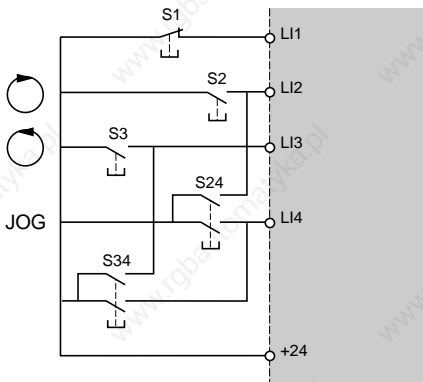
Pour obtenir l'arrêt du moteur suivant la rampe de décélération, supprimer la commande de sens sur l'entrée validée LI2 ou LI3.

Fonction pas à pas (JOG) : valider l'entrée LI4 avant de déverrouiller par l'entrée LI1, agir par impulsions sur l'entrée LI2 ou LI3 (sens de marche).

Commande 3 fils

Entrée LI1 :

- passage à l'état 1 : déverrouillage du variateur,
- passage à l'état 0 : arrêt du moteur suivant la rampe de décélération.



S1 Arrêt

S2 Marche avant

S3 Marche arrière

S24 Pas à pas (JOG) sens avant

S34 Pas à pas (JOG) sens arrière

Le fonctionnement pas à pas (JOG) ne dure que le temps de la commande impulsionnelle.

Caractéristiques communes aux 2 modes de commande :

- la 1ère commande de sens sélectionnée a priorité sur l'autre,
- si les 2 commandes de sens sont validées simultanément, le sens avant est prioritaire.



Section des câbles

Câblage puissance aux bornes L1-L2-L3 et U/T1-V/T2-W/T3

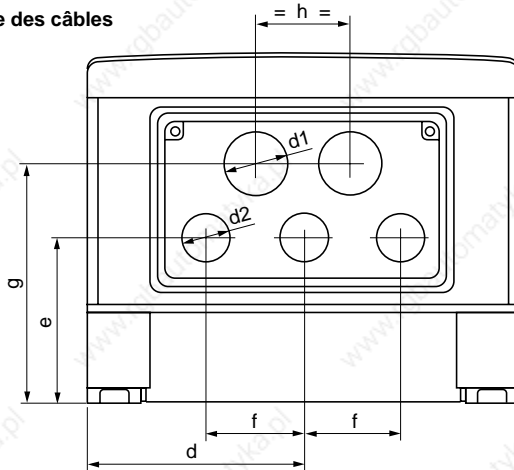
Altivar référence	Section des câbles préconisée par la norme
	IEC 947-1 mm ²
ATV-66U41N4	2,5
ATV-66U54N4	2,5
ATV-66U72N4	2,5
ATV-66U90N4	4
ATV-66D12N4	6
ATV-66D16N4	6
ATV-66D23N4	10
ATV-66D33N4	25
ATV-66D46N4	35
ATV-66D54N4	35
ATV-66D64N4	50
ATV-66D79N4	50
ATV-66C10N4	95
ATV-66C13N4	120
ATV-66C15N4	185
ATV-66C19N4	185
ATV-66C23N4	150 x 2 (2 câbles)
ATV-66C28N4	185 x 2 (2 câbles)
ATV-66C31N4	185 x 2 (2 câbles)
ATV-66U41M2	2,5
ATV-66U72M2	4
ATV-66U90M2	6
ATV-66D12M2	6
ATV-66D16M2	10
ATV-66D23M2	25
ATV-66D33M2	35
ATV-66D46M2	35



Passage des câbles

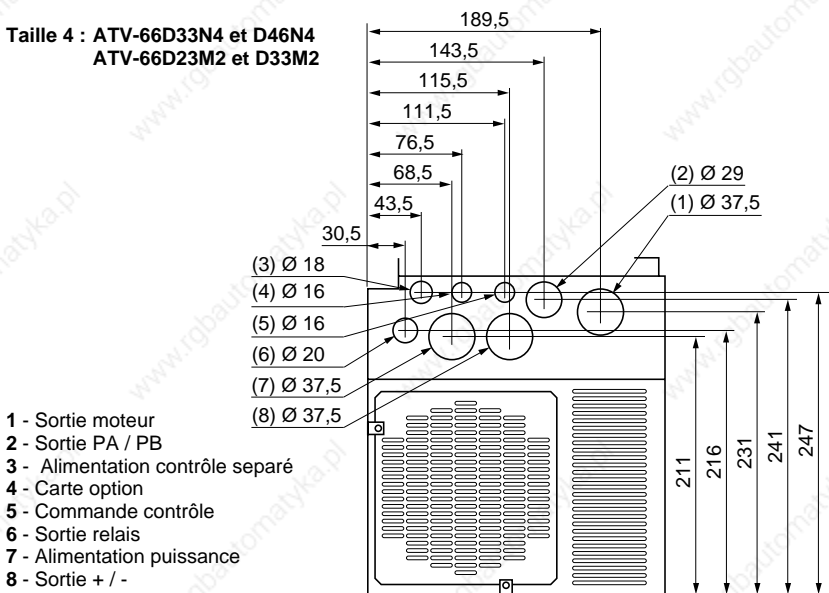
Vues de dessous pour le passage des câbles

Tailles 1 à 3



Taille	Altivar référence	d1	d2	d	e	f	g	h
1	ATV-66U41N4 à U72N4 ATV-66U41M2	29	22	100	79	45	113	43
2	ATV-66U90N4 et D12N4 ATV-66U72M2 et U90M2	29	29	117	106	58	134	58
3	ATV-66D16N4 et D23N4 ATV-66D12M2 et D16 M2	29	29	117	147	58	175	58

Taille 4 : **ATV-66D33N4 et D46N4**
ATV-66D23M2 et D33M2

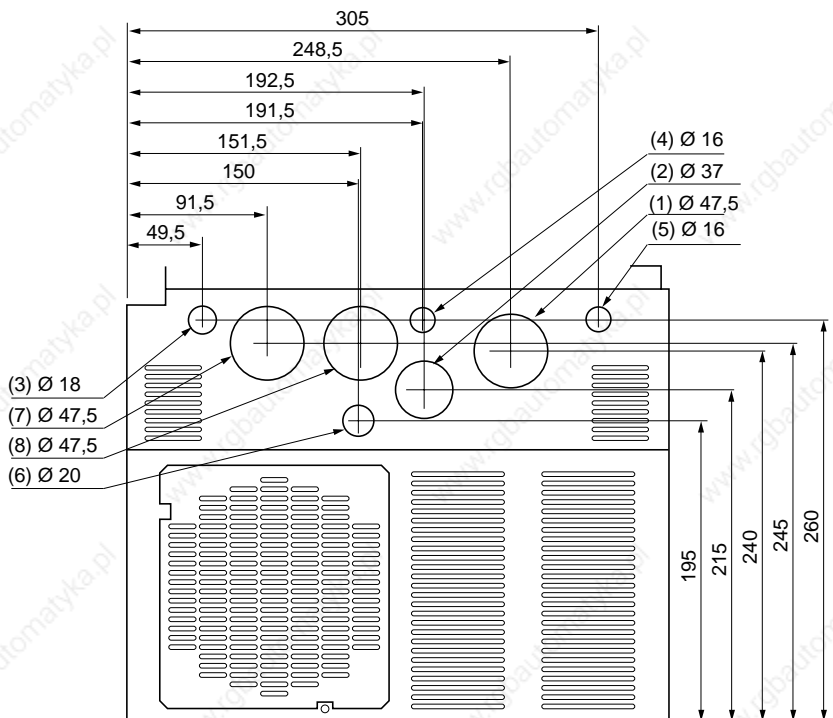




Passage des câbles

Vues de dessous pour le passage des câbles

Taille 5 : ATV-66D54N4 à D79N4
ATV-66D46M2



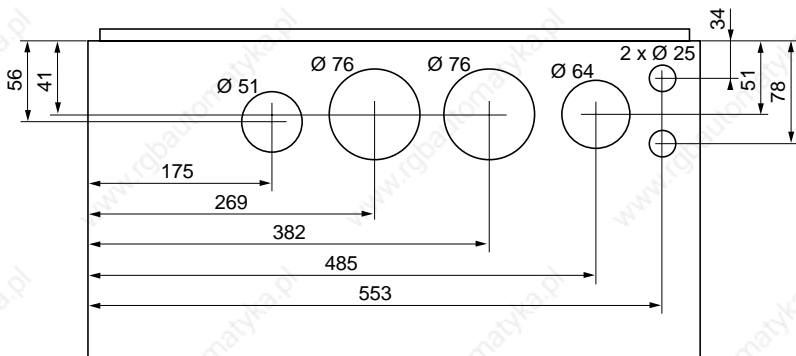
- 1 - Sortie moteur
- 2 - Sortie PA / PB
- 3 - Alimentation contrôle séparé
- 4 - Carte option
- 5 - Commande contrôle
- 6 - Sortie relais
- 7 - Alimentation puissance
- 8 - Sortie + / -



Passage des câbles

Vues de dessous pour le passage des câbles

Taille 6 : ATV-66C10N4 à C19N4



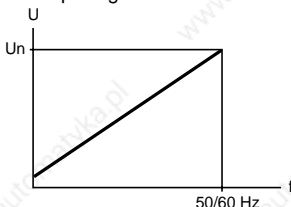


Mise en service

L'Altivar est pré-réglé en usine pour les conditions d'emploi les plus courantes :

- applications à couple constant,
- commande 2 fils.

Préréglages

Tension et fréquence nominales de sortie	Adaptation automatique à la 1^{ère} mise sous tension suivant la fréquence du réseau Réseau 50 Hz : 400 V Réseau 60 Hz : 460 V
Loi tension / fréquence	Loi normale linéaire, compensation RI pré-réglée à 100 % de la plage de correction, stabilité pré-réglée à 20 % de la plage de réglage Applications : machines moyennement chargées à basse vitesse 
Compensation de glissement	En service et automatique
Gamme de fréquence de fonctionnement	Réseau 50 Hz : 0,1 à 75 Hz Réseau 60 Hz : 0,1 à 90 Hz
Temps des rampes	Accélération : 3 s Décélération : 3 s Adaptation automatique des temps de rampe en cas de dépassement des possibilités de couple
Freinage d'arrêt à basse vitesse	Automatique par injection de courant continu (0,7 Inv) pendant 0,5 s dès que la fréquence en décélération devient < 0,1 Hz
Protection thermique du moteur	Préréglée pour un courant nominal moteur égal à 0,9 Inv
Fonction JOG	Vitesse limitée à 5 Hz, temps des rampes : 0,1 s Temps mort entre 2 impulsions : 0,5 s

Si les valeurs ci-dessus sont compatibles avec l'utilisation, le variateur peut être mis sous tension. Pour la compréhension des messages affichés, [consulter le guide de programmation du terminal](#).

Si nécessaire, reprendre la configuration et les réglages au moyen du terminal : [consulter le guide de programmation](#).

En commande de puissance par **contacteur de ligne** ([voir schéma page 32](#)) :





- **éviter de manœuvrer fréquemment le contacteur KM1** (vieillessement prématuré des condensateurs de filtrage), **utiliser les entrées LI1 à LI4 pour commander le variateur**,
- **en cas de cycles < 60 s, ces dispositions sont impératives**, sinon il y a risque de destruction de la résistance de charge,
- si des normes de sécurité imposent l'isolement du moteur, prévoir un contacteur en sortie du variateur et utiliser la fonction "by-pass" ([consulter le guide de programmation](#)).



Signalisation en face avant de l'Altivar

DEL rouge  allumée : Altivar en défaut

DEL jaune  allumée : Altivar en limitation de courant ou en adaptation automatique de rampe

DEL verte  allumée : Altivar sous tension (tension aux bornes CL1-CL2)

DEL jaune clignotante : préalarme thermique indiquant une surchauffe du variateur et du moteur (uniquement ATV-66D16N4 à C31N4 et ATV-66D12M2 à D46M2). Verrouillage sur défaut 1 minute après si la surchauffe subsiste.

Mode visualisation sur l'écran du terminal

Affichage de la consigne de fréquence en préréglage usine, ou d'un défaut.

Le mode visualisation peut être modifié au moyen du terminal : [consulter le guide de programmation](#).



Maintenance

Avant toute intervention dans le variateur, **couper l'alimentation et attendre la décharge des condensateurs** (environ 1 minute) : extinction de la DEL rouge située à l'intérieur, visible après ouverture du capot de protection.



La tension continue aux bornes + et – ou PA et PB peut atteindre 800 à 900 V suivant la tension du réseau.

En cas d'anomalie à la mise en service ou en exploitation, s'assurer tout d'abord que les recommandations relatives à l'environnement, au montage et aux raccordements ont été respectées.

Entretien

L'Altivar 66 ne nécessite pas d'entretien préventif.
Il est néanmoins conseillé à intervalles réguliers de :

- vérifier l'état et le serrage des connexions,
- s'assurer que la température au voisinage de l'appareil reste à un niveau acceptable, et que la ventilation est efficace (durée de vie moyenne des ventilateurs : 3 à 5 ans selon les conditions d'exploitation),
- dépoussiérer le variateur si nécessaire.

Assistance à la maintenance

Le premier défaut détecté est mémorisé et affiché sur l'écran du terminal si la tension de contrôle (bornes CL1-CL2) est maintenue : le variateur se verrouille, la DEL rouge s'allume, et le relais de sécurité R1 déclenche.

Effacement du défaut

Couper l'alimentation du variateur : puissance en cas de défaut réarmable, puissance et contrôle en cas de défaut non réarmable (voir pages suivantes).

Rechercher la cause du défaut pour l'éliminer.

Rétablir l'alimentation : ceci a pour effet d'effacer le défaut si celui-ci a disparu.

Dans certains cas, il peut y avoir redémarrage automatique après disparition du défaut, si cette fonction a été programmée au moyen du terminal ([consulter le guide de programmation](#)).



Assistance à la maintenance

Défauts réarmables

Défaut	Cause probable	Procédure remède
Coupure phase	<ul style="list-style-type: none">– variateur mal alimenté ou fusion de fusibles– coupure fugitive d'une phase du réseau ($t \geq 1$ s)	<ul style="list-style-type: none">– vérifier le raccordement et les fusibles puissance– réarmer
Sous-tension	<ul style="list-style-type: none">– réseau trop faible– baisse de tension passagère ($t \geq 200$ ms)– résistance de charge détériorée	<ul style="list-style-type: none">– vérifier la tension ou le paramètre moteur Un par le terminal– réarmer– changer la résistance
Surtension réseau	<ul style="list-style-type: none">– réseau trop fort	<ul style="list-style-type: none">– vérifier la tension ou le paramètre moteur Un par le terminal
Surchauffe variateur	<ul style="list-style-type: none">– température du radiateur trop élevée	<ul style="list-style-type: none">– contrôler la charge moteur, la ventilation du variateur et l'environnement, attendre le refroidissement pour réarmer
Surcharge moteur	<ul style="list-style-type: none">– déclenchement thermique par surcharge prolongée	<ul style="list-style-type: none">– vérifier le réglage de la protection thermique par le terminal, contrôler la charge du moteur– le réarmement est possible après 7 minutes environ
Surtension bus continu	<ul style="list-style-type: none">– freinage trop brutal ou charge entraînant	<ul style="list-style-type: none">– augmenter le temps de décélération par le terminal, adjoindre une résistance de freinage si nécessaire
Défaut phase moteur	<ul style="list-style-type: none">– coupure d'une phase en sortie du variateur	<ul style="list-style-type: none">– vérifier les raccordements du moteur
Coupure 4-20 mA	<ul style="list-style-type: none">– perte de la consigne 4-20 mA sur l'entrée AI2	<ul style="list-style-type: none">– vérifier le raccordement des circuits de consigne
Coupure liaison série	<ul style="list-style-type: none">– défaut de communication par liaison série	<ul style="list-style-type: none">– vérifier le raccordement du terminal au variateur– vérifier le raccordement de l'option communication et de l'automate
Survitesse	<ul style="list-style-type: none">– perte de contrôle du moteur	<ul style="list-style-type: none">– charge moteur trop élevée



Assistance à la maintenance

Défauts non réarmables

Défaut	Cause probable	Procédure remède
Court-circuit phases Court-circuit terre	– court-circuit ou mise à la terre en sortie du variateur	– vérifier les câbles de liaison, variateur débranché, et l'isolement du moteur, vérifier le variateur par le terminal en mode diagnostic
Précharge capacités	– défaut de commande du relais de charge condensateurs – résistance de charge détériorée	– vérifier la connectique dans le variateur et la résistance de charge
Défaut interne	– défaut interne – défaut de connectique	– vérifier le variateur par le terminal en mode diagnostic – vérifier la connectique dans le variateur
Défaut mémoire	– erreur de mémorisation en EEPROM	– effectuer par le terminal un rappel des réglages usine ou des réglages client
Transistor en court-circuit Transistor ouvert Défaut transistor de freinage (défaut détecté si la résistance de freinage est présente)	– défaut transistor détecté par l'autotest automatique à chaque mise sous tension du variateur	– vérifier le variateur par le terminal en mode diagnostic

D'autres défauts peuvent apparaître s'ils ont été programmés au moyen du terminal ([consulter le guide de programmation](#)).



Eléments séparés de rechange

Désignation	Pour variateurs	Référence
Terminal de programmation	ATV-66 tous calibres	VW3-A66206
Borniers contrôle (parties débrochables des borniers J1 - J12 - J13)	ATV-66 tous calibres	VZ3-N006
Ferrites (ensemble de 2)	ATV-66U41N4 à D46N4	VW3-A66470
	ATV-66U41M2 à D33M2	VW3-A66470
	ATV-66D54N4 à D79N4	VW3-A66471
	ATV-66D46M2	VW3-A66471
Carte "contrôle" (avec panier isolant)	ATV-66U41N4 à D79N4	VX4-A661
	ATV-66U41M2 à D46M2	VX4-A661
	ATV-66C10N4 à C19N4 ATV-66C23N4 à C31N4	VX4-A661S238 VX4-A661S238
Sous-ensembles "puissance"	ATV-66U41N4	VX5-A66U41N4
	ATV-66U54N4	VX5-A66U54N4
	ATV-66U72N4	VX5-A66U72N4
	ATV-66U41M2	VX5-A66U41M2
	ATV-66U90N4	VX5-A66U90N4
	ATV-66D12N4	VX5-A66D12N4
Cartes "puissance"	ATV-66U72M2	VX5-A66U72M2
	ATV-66U90M2	VX5-A66U90M2
	ATV-66D16N4	VX5-A66D16N4
	ATV-66D23N4	VX5-A66D23N4
Outil de démontage et remontage de la carte puissance	ATV-66D12M2	VX5-A66D12M2
	ATV-66D16M2	VX5-A66D16M2
	ATV-66U41N4 à D23N4	VY1-ADV608
Cartes "puissance"	ATV-66U41M2 à D16M2	VY1-ADV608
	ATV-66D33N4	VX5-A66D33N4
	ATV-66D46N4	VX5-A66D46N4
	ATV-66D23M2	VX5-A66D23M2
	ATV-66D33M2	VX5-A66D33M2
	ATV-66D54N4	VX5-A66D54N4
	ATV-66D64N4	VX5-A66D64N4
	ATV-66D79N4	VX5-A66D79N4
	ATV-66D46M2	VX5-A66D46M2
	ATV-66C10N4	VX5-A66C10N4
	ATV-66C13N4	VX5-A66C13N4
	ATV-66C15N4	VX5-A66C15N4
	ATV-66C19N4	VX5-A66C19N4
ATV-66C23N4	VX5-A66C23N4	
ATV-66C28N4	VX5-A66C28N4	
ATV-66C31N4	VX5-A66C31N4	



Eléments séparés de rechange

Désignation	Pour variateurs	Référence
Cartes "Commande de voies"	ATV-66D16N4	VX5-A66103
	ATV-66D23N4	VX5-A66104
	ATV-66D12M2	VX5-A66112
	ATV-66D16M2	VX5-A66113
	ATV-66D33N4	VX5-A66105
	ATV-66D46N4	VX5-A66106
	ATV-66D23M2	VX5-A66114
	ATV-66D33M2	VX5-A66115
	ATV-66D54N4	VX5-A66107
	ATV-66D64N4	VX5-A66108
ATV-66D79N4	VX5-A66109	
ATV-66D46M2	VX5-A66116	
Cartes "filtre"	ATV-66D16N4 et D23N4	VX4-A66103
	ATV-66D12M2 et D16M2	VX4-A66103
	ATV-66D33N4 et D46N4	VX4-A66104
	ATV-66D23M2 et D33M2	VX4-A66104
	ATV-66D54N4 à D79N4	VX4-A66105
	ATV-66D46M2	VX4-A66105
	ATV-66C10N4 à C31N4	VX4-A66106
Transformateurs	ATV-66D33N4 à D79N4	VY1-ADA604
	ATV-66D23M2 et D46M2	VY1-ADA614
	ATV-66C10N4 à C19N4	VY1-ADA606
	ATV-66C23N4 à C31N4	VY1-ADA607
Capteurs de courant (ensemble de 2)	ATV-66D33N4 et D46N4	VY1-A66104
	ATV-66D23M2	VY1-A66104
	ATV-66D33M2	VY1-A66105
	ATV-66D54N4 à D79N4	VY1-A66105
	ATV-66D46M2	VY1-A66105
	ATV-66C10N4 et C13N4	VY1-A66106
ATV-66C15N4 et C19N4	VY1-A66107	
ATV-66C23N4 à C31N4	VY1-A66108	



Éléments séparés de rechange

Désignation	Caractéristiques	Pour variateurs	Référence	
Modules à 2 IGBT	50 A - 1200 V	ATV-66D16N4	VZ3-IM2050M1201	
	75 A - 1200 V	ATV-66D23N4	VZ3-IM2075M1201	
	100 A - 1200 V	ATV-66D33N4	VZ3-IM2100M1201	
	150 A - 1200 V	ATV-66D46N4 et D54N4	VZ3-IM2150M1201	
	200 A - 1200 V	ATV-66D64N4	VZ3-IM2200M1201	
	300 A - 1200 V	ATV-66D79N4	VZ3-IM2300M1201	
	75 A - 600 V	ATV-66D12M2	VZ3-IM2075M0601	
	100 A - 600 V	ATV-66D16M2	VZ3-IM2100M0601	
	150 A - 600 V	ATV-66D23M2	VZ3-IM2150M0601	
	200 A - 600 V	ATV-66D33M2	VZ3-IM2200M0601	
300 A - 600 V	ATV-66D46M2	VZ3-IM2300M0601		
Kit comprenant : – 2 modules à 1 IGBT – cartes	300 A - 1200 V	ATV-66C10N4	VZ3-IM1300M1206	
	400 A - 1200 V	ATV-66C13N4 et C15N4	VZ3-IM1400M1206	
	500 A - 1200 V	ATV-66C19N4	VZ3-IM1500M1206	
Kit comprenant : – 4 modules à 1 IGBT – cartes	400 A - 1200 V	ATV-66C23N4 à C28N4	VZ3-IM1400M1207	
	500 A - 1200 V	ATV-66C31N4	VZ3-IM1500M1207	
Modules transistor de freinage IGBT	25 A - 1000 V	ATV-66D16N4 et D23N4	VZ3-IM1025M1001	
	50 A - 1200 V	ATV-66D33N4 et D46N4	VZ3-IM2050M1201	
	100 A - 1200 V	ATV-66D54N4	VZ3-IM2100M1201	
	150 A - 1200 V	ATV-66D64N4 et D79N4	VZ3-IM2150M1201	
	50 A - 600 V	ATV-66D12M2 et D16M2	VZ3-IM1050M0601	
	75 A - 600 V	ATV-66D23M2	VZ3-IM2075M0601	
	100 A - 600 V	ATV-66D33M2	VZ3-IM2100M0601	
	150 A - 600 V	ATV-66D46M2	VZ3-IM2150M0601	
	Kit transistor de freinage IGBT et cartes	300 A - 1200 V	ATV-66C10N4 à C19N4	VZ3-IM1300M1207
		400 A - 1200 V	ATV-66C23N4	VZ3-IM1400M1208
400 A - 1200 V		ATV-66C28N4 à C31N4	VZ3-IM1300M1208	
Redresseur à 6 diodes	75 A - 1600 V	ATV-66D16N4 et D23N4	VZ3-DM6075M1601	
	75 A - 1600 V	ATV-66D12M2 et D16M2	VZ3-DM6075M1601	
Redresseurs à 2 diodes	80 A - 1600 V	ATV-66D33N4	VZ3-DM2080M1606	
	100 A - 1600 V	ATV-66D46N4	VZ3-DM2100M1601	
	160 A - 1600 V	ATV-66D54N4 à D79N4	VZ3-DM2160M1606	
	80 A - 1600 V	ATV-66D23M2	VZ3-DM2080M1606	
	100 A - 1600 V	ATV-66D33M2	VZ3-DM2100M1601	
	160 A - 1600 V	ATV-66D46M2	VZ3-DM2160M1606	
Kit à 3 modules de 2 diodes	170 A - 1600 V	ATV-66C10N4 et C13N4	VZ3-DM2170M1601	
	260 A - 1600 V	ATV-66C15N4	VZ3-DM2260M1601	
	350 A - 1600 V	ATV-66C19N4	VZ3-DM2350M1601	
	600 A - 1600 V	ATV-66C23N4 à C31N4	VZ3-DM2600M1601	



Éléments séparés de rechange

Désignation	Caractéristiques	Pour variateurs	Référence
Sous-ensembles de ventilation	Débit 5 dm ³ /s	ATV-66U41N4 et U54N4	VZ3-V661
	Débit 10 dm ³ /s	ATV-66U72N4	VZ3-V662
	Débit 22 dm ³ /s	ATV-66U90N4 et D12N4	VZ3-V663
	Débit 47 dm ³ /s	ATV-66D16N4 et D23N4	VZ3-V664
	Débit 100 dm ³ /s	ATV-66D33N4 à D79N4	VZ3-V665
	Débit 250 dm ³ /s	ATV-66C10N4 à C31N4	VZ3-V666
	Débit 10 dm ³ /s	ATV-66U41M2	VZ3-V662
	Débit 22 dm ³ /s	ATV-66U72M2 et U90M2	VZ3-V663
	Débit 47 dm ³ /s	ATV-66D12M2 et D16M2	VZ3-V664
	Débit 100 dm ³ /s	ATV-66D23M2 à D46M2	VZ3-V665
Ventilateurs internes	Débit 11 dm ³ /s	ATV-66D33N4 et D46N4	VZ3-V6654
	Débit 14 dm ³ /s	ATV-66D54N4 à D79N4	VZ3-V6655
	Débit 14 dm ³ /s	ATV-66C10N4 à C19N4	VZ3-V667
	Débit 18 dm ³ /s	ATV-66C23N4 à C31N4	VZ3-V669
	Débit 11 dm ³ /s	ATV-66D23M2 et D33M2	VZ3-V6654
Débit 14 dm ³ /s	ATV-66D46M2	VZ3-V6655	
Résistances de charge	33 Ω - 8,5 W	ATV-66D16N4 et D23N4	VZ3-R033W009
	10 Ω - 25 W	ATV-66D33N4 et D46N4	VZ3-R010W025
	10 Ω - 480 W	ATV-66D54N4 à C31N4	VZ3-R010W481
	33 Ω - 8,5 W	ATV-66D12M2 et D16M2	VZ3-R033W009
	10 Ω - 25 W	ATV-66D23M2 et D33M2	VZ3-R010W025
	10 Ω - 480 W	ATV-66D46M2	VZ3-R010W481
Fusible contrôle	5 A - 600(8,5 x 31,5)	ATV-66C10N4 à C31N4	DF3-CF00501
Fusibles de protection du bus continu	400 A - 700 V	ATV-66C10N4 et C13N4	VY1-ADF400V700
	450 A - 700 V	ATV-66C15N4 et C19N4	VY1-ADF450V700
		ATV-66C23N4 à C31N4	VY1-ADF400V700
Condensateurs		ATV-66D16N4 et D23N4	VY1-ADC152V450
		ATV-66D33N4 et D46N4	VY1-ADC472V450
		ATV-66D12M2 et D16M2	VY1-ADC152V450
		ATV-66D23M2 et D33M2	VY1-ADC472V450
Sous-ensembles condensateurs		ATV-66D54N4	VY1-ADC605
		ATV-66D64N4 et D79N4	VY1-ADC606
		ATV-66C10N4 à C19N4	VY1-ADC607
		ATV-66C23N4 à C31N4	VY1-ADC608
		ATV-66D46M2	VY1-ADC605
Résistance de décharge	5 kΩ - 40 W	ATV-66D33N4 à D79N4	VZ3-R5K0W040
	640 Ω - 135 W	ATV-66C10N4 à C19N4	VZ3-R640W135
	1,2 kΩ - 480 W	ATV-66C23N4 à C31N4	VZ3-R1K2W480
	5 kΩ - 40 W	ATV-66D23M2 à D46M2	VZ3R5K0W040
Kit Sonde thermique		ATV-66C10N4 à C19N4	VZ3-G003
		ATV-66C23N4 et C31N4	VZ3-G004
Contacteur		ATV-66C10N4 à C13N4	VY1-A661C1010
		ATV-66C15N4 et C19N4	VY1-A661C1510
		ATV-66C23N4 à C31N4	VY1-A661C2310
Contact auxiliaire		ATV-66C10N4 à C31N4	LA1-DN04
Disjoncteur		ATV-66C10N4 à C31N4	GV2M10



Warning

The Altivar 66 must be considered as a component. It is neither a machine nor a device ready for use in accordance with European standards (EN 60204-1 on the safety of machines, EN 50081 and 82 on electromagnetic compatibility). It is the responsibility of the end user to ensure that his machine conforms to these standards.

This speed controllers must be installed and implemented in compliance with the international and national standards in force in the premises where it is to be used. Conformity is under the responsibility of the integrator who will comply with the EMC directive, among others, for what concerns the European Community.

Compliance with the essential requirements specified in the EMC directive is namely conditioned by application of the prescriptions provided in our catalogue which indicates the accessories to be associated with variators, for instance when radio disturbance filtering is needed.

For any information about these documents, please contact our SCHNEIDER commercial agency.

Preliminary checks	2
Motor-speed controller combination	3 to 12
Available torque	13
Characteristics	14 and 15
Dimensions	16 and 18
Mounting recommendations (sizes 1 to 6)	19 and 21
Mounting in a wall-fixing or floor-standing enclosure	22 to 24
Connection	
Access to terminal blocks (sizes 1 to 5)	25
Power terminal blocks (sizes 1 to 5)	26
Access to terminal blocks (size 6)	27
Power terminal blocks (size 6)	28
Access to terminal blocks (size 7)	29
Power terminal blocks (size 7)	30
Control terminal blocks	31
Connection diagrams	32
Ferrite core installation and recommendations	33 and 34
Command type	35
Cable cross-sections	36
Cable entry points	37 to 39
Start-up	40
Operating assistance	41
Maintenance assistance	42 and 43
Spare parts	44 to 47



Preliminary checks

Receipt

Check that the speed controller reference code printed on the label is that same as that on the delivery note corresponding to the purchase order.

Open the packaging and check that the Altivar 66 has not been damaged during transport.

Handling and storage

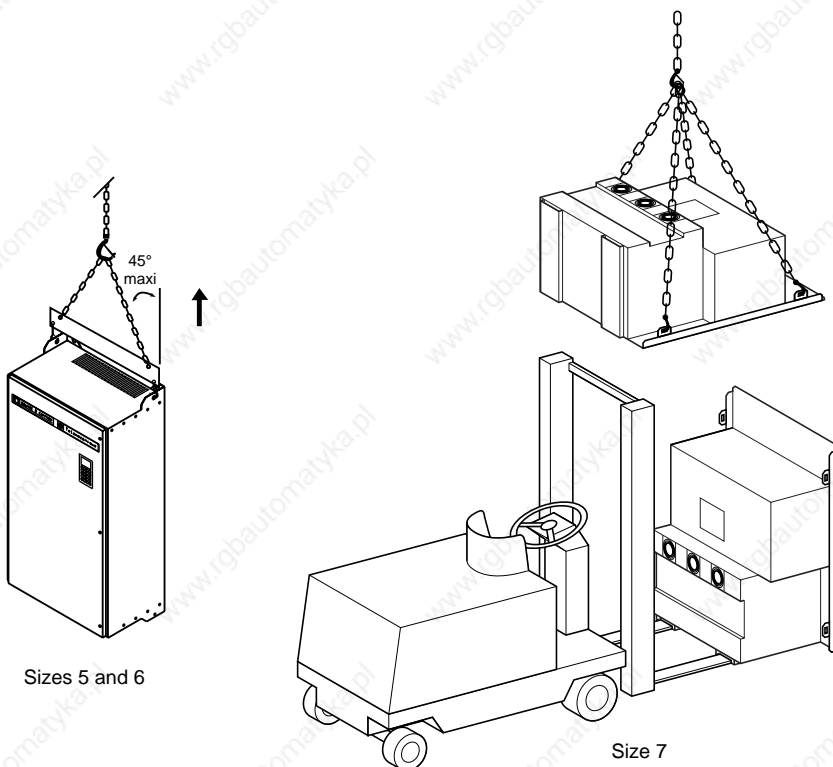
To ensure that the speed controller is protected prior to installation, handle and store it in its packaging.

Handling prior to installation

The Altivar 66 400-460 V range consists of 19 models divided into 7 sizes. The Altivar 66 208-230 V range consists of 8 models divided into 5 sizes.

Sizes 1 to 4 can be removed from their packaging and installed manually.

From size 5 upwards, a hoist must be used.



Sizes 5 and 6

Size 7



Motor-speed controller combination

Preliminary comments

Motor power rating

In the tables on pages 4 to 12, the values given are the standard power ratings.

At 460 V - 60 Hz, the HP ratings conform to NEC (National Electrical Code).

There is no HP equivalent on a 460 V supply for a motor rated at 3 kW on a 400 V AC supply, while the ATV-66U54N4 speed controller can be supplied at 460 V - 60 Hz.

Line current

The line current corresponds to the current consumed by the speed controller at nominal operating power on an AC supply with an impedance to limit the presumed short-circuit current to :

- 12000 A for a 208 V - 50/60 Hz supply voltage,
- 22000 A for a 230 V - 50/60 Hz supply voltage,
- 22000 A for a 400 V - 50 Hz supply voltage,
- 65000 A for a 460 V - 60 Hz supply voltage.

Providing the supply via a power transformer suitable for the speed controller, or adding a line choke from the catalogue, reduces current consumption to a value close to the speed controller nominal current.

Example : ATV-66D23N4 with 15 kW motor on a 400 V AC supply.

Constant torque application : $I_{nv} = 33$ A.

Line current with no choke : 45 A.

Line current with choke from catalogue : 28 A.

Variable torque applications

For variable torque applications not involving high switching frequency ([see tables on pages 6, 7 and 11](#)), limiting overtorque makes it possible to use a speed controller with a motor with a higher power rating.

ATV-66U41N4 speed controller

When a speed controller is used with a motor whose power rating is below 2.2 kW (or 3 kW for variable torque), the speed controller should be reconfigured via the graphic terminal to adapt its integral thermal protection ([see the Programming Manual](#)).



Motor-speed controller combination

Constant torque applications (switching frequency 4 kHz)

Supply voltage : 400 V \pm 15 % and 460 V \pm 15 %, 50 Hz \pm 5 % or 60 Hz \pm 5 %

Speed controller		Motor power rating		Line current	Controller nominal current (Inv)	Controller maximum transient current (60 s)	Total power dissipated at nominal load
Reference	Power	400 V 50 Hz	460 V 60 Hz				
	kVA	kW	HP	A	A	A	W
ATV-66U41N4 (see page 3)	4.1	0.75	–	4	2.3	3.2	100
		–	1	3.5	1.8	2.7	95
		1.5	–	6.5	4.1	5.6	123
		–	2	6	3.4	5.1	117
		2.2	–	9	5.8	8	146
		–	3	9	4.8	7.2	140
ATV-66U54N4	5.4	3	–	12	7.8	10.7	173
ATV-66U72N4	7.2	4	–	15	10.5	14.3	209
		–	5	13	7.6	11.4	195
ATV-66U90N4	9	5.5	–	20	13	17.7	251
		–	7.5	18	11	16.5	225
ATV-66D12N4	12	7.5	–	26	17.6	24	317
		–	10	24	14	21	290
ATV-66D16N4	16	11	–	35	24.2	33	447
		–	15	34	21	31.5	380
ATV-66D23N4	23	15	–	45	33	45	580
		–	20	44	27	40.5	530
ATV-66D33N4	33	22	–	60	48.4	66	754
		–	30	59	40	60	655
ATV-66D46N4	46	30	–	78	66	90	1060
		–	40	75	52	78	880



Motor-speed controller combination

Constant torque applications (switching frequency 2 kHz)

Supply voltage : 400 V \pm 15 % and 460 V \pm 15 %, 50 Hz \pm 5 % or 60 Hz \pm 5 %

Speed controller		Motor power rating		Line current	Controller nominal current (Inv)	Controller maximum transient current (60 s)	Total power dissipated at nominal load
Reference	Power	400 V 50 Hz	460 V 60 Hz				
		kVA	kW	HP	A	A	A
ATV-66D54N4	54	37	–	94	79.2	108	1159
		–	50	92	65	97.5	885
ATV-66D64N4	64	45	–	110	93.5	127.5	1374
		–	60	105	77	115.5	1055
ATV-66D79N4	79	55	–	130	115.5	157.5	1610
		–	75	128	96	144	1270
ATV-66C10N4	100	75	–	171	151.8	207	2175
		–	100	173	124	186	
ATV-66C13N4	130	90	–	198	187	258	2525
		–	125	211	156	234	1952
ATV-66C15N4	150	110	–	237	226	307.5	3000
		–	150	246	180	270	2251
ATV-66C19N4	190	132	–	275	270	367.5	3500
		–	200	314	240	360	3067
ATV-66C23N4	230	160	–	326	330	450	4483
		–	250	379	300	450	
ATV-66C28N4	280	200	–	399	407	555	5246
		–	300	441	360	540	
ATV-66C31N4	310	220	–	421	448.8	612	5966
		–	350	506	420	630	



Motor-speed controller combination

Variable torque applications (switching frequency 4 kHz)

Supply voltage : 400 V \pm 15 % and 460 V \pm 15 %, 50 Hz \pm 5 % or 60 Hz \pm 5 %

Speed controller		Motor power rating		Line current	Controller nominal current (Inv)	Controller maximum transient current (60 s)	Total power dissipated at nominal load
Reference	Power	400 V 50 Hz	460 V 60 Hz				
	kVA	kW	HP	A	A	A	W
ATV-66U41N4 (see page 3)	4.9	0.75	–	4	2	2.2	97
		–	1	3.5	1.8	2	90
		1.5	–	6.5	3.7	4	118
		–	2	6	3.4	3.8	110
		2.2	–	9	5.3	5.8	130
		–	3	9	4.8	5.3	
3	–	12	7.1	7.8	164		
ATV-66U54N4	6.5	4	–	16	9.5	10.5	196
		–	5	12	7.6	8.4	180
ATV-66U72N4	8.2	5.5	–	20	11.8	13	230
		–	7.5	18	11	12.1	205
ATV-66U90N4	11	7.5	–	25	16	17.6	295
		–	10	23	14	15.4	265
ATV-66D12N4	15.2	11	–	36	22	24.2	384
		–	15	34	21	23.1	350
ATV-66D16N4	20.7	15	–	45	30	33	487
		–	20	43	27	29.7	480
ATV-66D23N4	28	18.5	–	57	37	40.7	620
		–	25	54	34	37.4	560
ATV-66D33N4	42	22	–	60	44	48.4	600
		–	30	59	40	44	
		30	–	79	60	66	860
		–	40	75	52	57.2	800
ATV-66D46N4	50	37	–	94	72	79.2	1069
		–	50	90	65	71.5	910



Motor-speed controller combination

Variable torque applications (switching frequency 2 kHz)

Supply voltage : 400 V \pm 15 % and 460 V \pm 15 %, 50 Hz \pm 5 % or 60 Hz \pm 5 %

Speed controller		Motor power rating		Line current	Controller nominal current (Inv)	Controller maximum transient current (60 s)	Total power dissipated at nominal load
Reference	Power	400 V 50 Hz	460 V 60 Hz				
		kVA	kW	HP	A	A	A
ATV-66D54N4	59	45	–	112	85	93.5	1171
		–	60	107	77	84,7	960
ATV-66D64N4	73	55	–	130	105	115.5	1374
		–	75	128	96	105.6	1150
ATV-66D79N4	99	75	–	176	138	151.8	1760
		–	100	166	124	136.4	1400
ATV-66C10N4	119	90	–	199	170	187	2400
		–	125	210	156	171	
ATV-66C13N4	140	110	–	238	205	226	2800
		–	150	246	180	198	
ATV-66C15N4	170	132	–	278	245	270	3300
		–	200	314	240	264	
ATV-66C23N4	208	160	–	336	300	330	4483
		–	250	379	300	330	
ATV-66C23N4	257	200	–	399	370	407	5246
		–	300	443	360	396	
ATV-66C28N4	283	220	–	428	408	449	5966
		–	350	506	420	462	
ATV-66C31N4	319	250	–	472	460	506	6624
		–	400	571	477	525	



Motor-speed controller combination

Low noise variable torque applications (switching frequency 10 kHz)

Supply voltage : 400 V \pm 15 % and 460 V \pm 15 %, 50 Hz \pm 5 % or 60 Hz \pm 5 %

Speed controller		Motor power rating		Line current	Controller nominal current (InV)	Controller maximum transient current (60 s)	Total power dissipated at nominal load
Reference	Power	400 V 50 Hz	460 V 60 Hz				
		kVA	kW	HP	A	A	A
ATV-66U41N4 (see page 3)	3.6	0.75	–	4	2	2.2	111
		–	1	3.5	1.8	2	90
		1.5	–	6.5	3.7	4	142
		–	2	6	3.4	3.8	110
		2.2	–	9	5.3	5.8	174
–	3	9	4.8	5.3	130		
ATV-66U54N4	4.9	3	–	13	7.1	7.8	210
ATV-66U72N4	6.5	4	–	15	9.5	10.5	258
		–	5	12	7.6	8.4	180
ATV-66U90N4	8.1	5.5	–	20	11.8	13	311
		–	7.5	18	11	12.1	205
ATV-66D12N4	11	7.5	–	26	16	17.6	398
		–	10	23	14	15.4	265
ATV-66D16N4	15	11	–	35	22	24.2	490
		–	15	34	21	23.1	350
ATV-66D23N4	20	15	–	45	30	33	614
		–	20	43	27	29.7	480
ATV-66D33N4	30	22	–	60	44	48.4	796
		–	30	59	40	44	600
ATV-66D46N4	41	30	–	78	60	66	1182
		–	40	75	52	57.2	800



Motor-speed controller combination

Low noise variable torque applications (switching frequency 4 kHz)

Supply voltage : 400 V \pm 15 % and 460 V \pm 15 %, 50 Hz \pm 5 % or 60 Hz \pm 5 %

Speed controller		Motor power rating		Line current	Controller nominal current (Inv)	Controller maximum transient current (60 s)	Total power dissipated at nominal load
Reference	Power	400 V 50 Hz	460 V 60 Hz				
		kVA	kW	HP	A	A	A
ATV-66D54N4	49	37	–	94	72	79.2	1096
		–	50	90	65	71.5	910
ATV-66D64N4	58	45	–	110	85	93.5	1292
		–	60	107	77	84.7	960
ATV-66D79N4	73	55	–	130	105	115.5	1433
		–	75	128	96	105.6	1150

Note

ATV-66C10N4 to C31N4 speed controllers are not designed for low noise variable torque applications with high switching frequency.



Motor-speed controller combination

Constant torque applications (switching frequency 4 kHz)

Supply voltage : 208 V - 10 % to 230 V + 15 %, 50 Hz \pm 5 % or 60 Hz \pm 5 %

Speed controller		Motor power rating		Line current	Controller nominal current (Inv)	Controller maximum transient current (60 s)	Total power dissipated at nominal load
Reference	Power	208 V 50/60 Hz					
	kVA	kW	HP	A	A	A	W
ATV-66U41M2	4,2	2,2	3	14,7	11,7	15,9	170
ATV-66U72M2	6,6	4	5	24,2	18,4	25	239
ATV-66U90M2	9,6	5,5	7,5	32	26,6	37	354
ATV-66D12M2	12,2	7,5	10	41	34	47	437
ATV-66D16M2	18,3	11	15	57	51	70	589
ATV-66D23M2	23,5	15	20	71	66	89	728
ATV-66D33M2	34,9	22	30	97	97	132	1052
ATV-66D46M2	45,3	30	40	126	126	172	1439



Motor-speed controller combination

Variable torque applications (switching frequency 4 kHz)

Supply voltage : 208 V - 10 % to 230 V + 15 %, 50 Hz \pm 5 % or 60 Hz \pm 5 %

Speed controller		Motor power rating		Line current	Controller nominal current (Inv)	Controller maximum transient current (60 s)	Total power dissipated at nominal load
Reference	Power	208V 50/60 Hz					
		kVA	kW	HP	A	A	A
ATV-66U41M2	6	3	5	19,1	16,7	18,4	192
ATV-66U72M2	8,7	5,5	7,5	32	24,2	26,6	302
ATV-66U90M2	11,1	7,5	10	41	31	34	414
ATV-66D12M2	16,6	11	15	56	47	51	559
ATV-66D23M2	21,4	15	20	72	60	66	770
ATV-66D23M2	27	18,5	25	86	75	83	831
ATV-66D33M2	41,2	30	40	125	116	126	1260
ATV-66D46M2	51,5	37	50	151	143	158	1528



Motor-speed controller combination

Low noise variable torque applications (switching frequency 10 kHz)

Supply voltage : 208 V - 10 % to 230 V + 15 %, 50 Hz \pm 5 % or 60 Hz \pm 5 %

Speed controller		Motor power rating		Line current	Controller nominal current (Inv)	Controller maximum transient current (60 s)	Total power dissipated at nominal load
Reference	Power	208V 50/60 Hz					
	kVA	kW	HP	A	A	A	W
ATV-66U41M2	3,8	2,2	3	14,8	10,6	11,7	181
ATV-66U72M2	6	4	5	24,3	16,7	18,4	252
ATV-66U90M2	8,7	5,5	7,5	32	24,2	26,6	375
ATV-66D12M2	11,1	7,5	10	41	31	34	459
ATV-66D16M2	16,6	11	15	57	47	51	619
ATV-66D23M2	21,4	15	20	71	60	66	785
ATV-66D33M2	31,7	22	30	98	88	97	1127
ATV-66D46M2	41,2	30	40	126	115	126	1332



Available torque

Continuous operation

For naturally ventilated motors, motor cooling is linked to speed. This leads to derating for speeds which are below half the nominal speed.

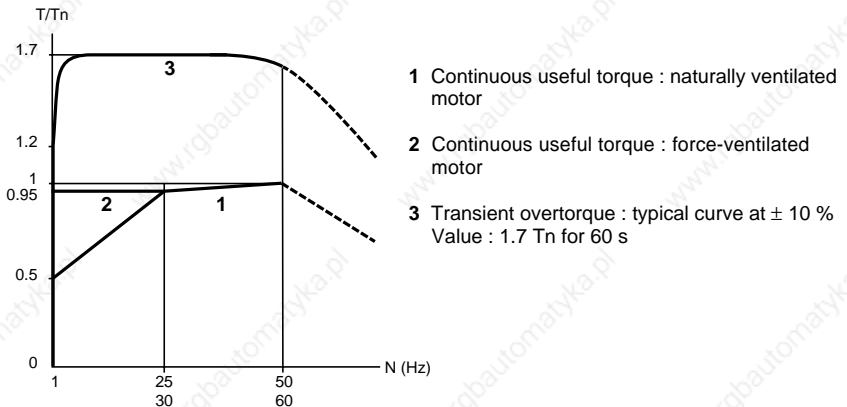
Transient operation

The overtorque depends on the maximum transient current which the speed controller can supply. On starting : up to $2 I_n$ for 0.2 s

Overspeed operation

As the voltage can no longer vary as the frequency when the rated speed is exceeded, leading to a decrease in motor induction which results in a loss of torque. Check with the manufacturer that the motor can operate at overspeed.

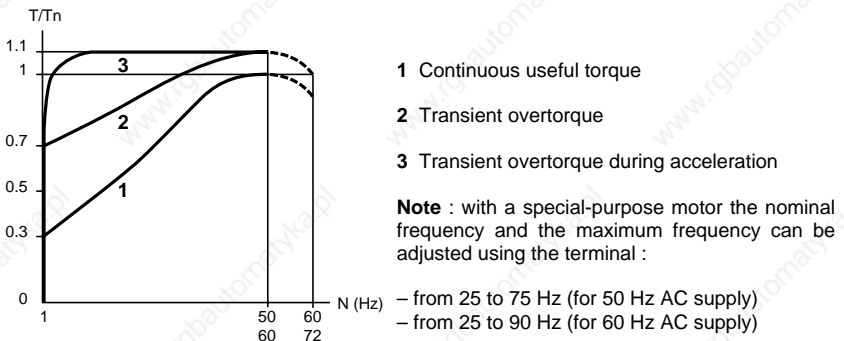
Constant torque applications : torque characteristics



Note : The rated and maximum frequencies can be controlled.

- from 25 to 400 Hz for ATV-66U41N4 to D79N4 controllers, and ATV-66U41M2 to D46M2 controllers.
- from 25 to 200 Hz for ATV-66C10N4 and C31N4 controllers.

Variable torque applications : torque characteristics





Characteristics

Output voltage	Maximum voltage equal to that of AC supply voltage
Frequency range	0.1 to 50/60 Hz Extension possible : – up to 200/400 Hz for constant torque application – up to 75/90 Hz for variable torque application
Frequency resolution	0.05 Hz with analog reference signal at HSP = 50 Hz (10 bits) 0.015 Hz with digital reference signal (12 bits + sign)
Acceleration and deceleration ramps	Individually adjustable from 0.1 to 999.9 s (resolution 0.1 s) Automatic adaptation of the ramp times in the event of the torque capacity being exceeded
Main protective and safety devices of the speed controller	Protection against short-circuits : – between output phases – between output phases and earth (ground) – on internal supply outputs – on logic and analog outputs Thermal protection against overheating AC supply overvoltage and undervoltage protection Protection in the event of an AC supply phase fault
Motor protection	Integrated electronic thermal protection (calculation of $I^2 t$ taking frequency into account) Memorization of motor thermal state Protection against phase faults
Degree of protection	IP 30 – NEMA type 1 cover closed, IP 20 cover open : controllers ATV-66U41N4 to D79N4 and ATV-66U41M2 to D46M2 IP 30 - NEMA type 1 cover closed, IP 00 cover open : controllers ATV-66C10N4 to C19N4 IP 00 controller ATV-66C23N4 to C31N4
Ambient air temperature	Operation : 0 °C to + 40 °C ATV-66U41N4 to D79N4 and ATV-66U41M2 to D46M2 : operation possible up to + 60 °C with ventilation kit and current derating of 2,2% per °C between + 40 °C and + 60 °C Storage : - 25 °C to + 70 °C



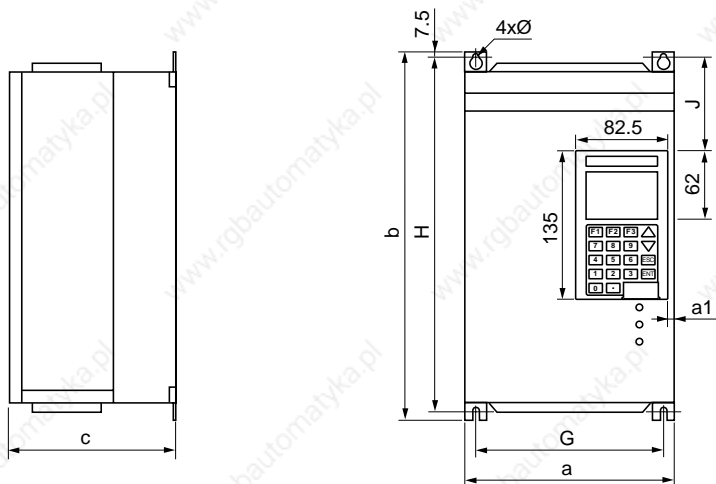
Characteristics

Maximum operating altitude	1000 m without derating (above this, derate the current by 1 % for each additional 100 m)
Maximum relative humidity	93 % without condensation or dripping water, conforming to IEC 68-2-3
Degree of pollution	Degree 3 conforming to IEC 664-1
Vibration resistance	Conforming to IEC 68-2-6 : – 1,5 mm peak to peak from 3 to 13 Hz– 1mm from 13 to 22.3 Hz and 2 gn from 22.3 to 150 Hz : ATV-66U41N4 to D23N4 and ATV-66U41M2 to D16M2 – 1.5 mm peak to peak from 3 to 13 Hz and 1 gn from 13 to 150 Hz : ATV-66D33N4 to D79N4 and ATV-66D23M2 to D46M2 speed controllers – 0.15 mm from 10 to 58 Hz and 1 gn from 58 to 150 Hz : ATV-66C10N4 to C31N4
Shock resistance	Conforming to IEC 68-2-27 : 15 g, 11 ms

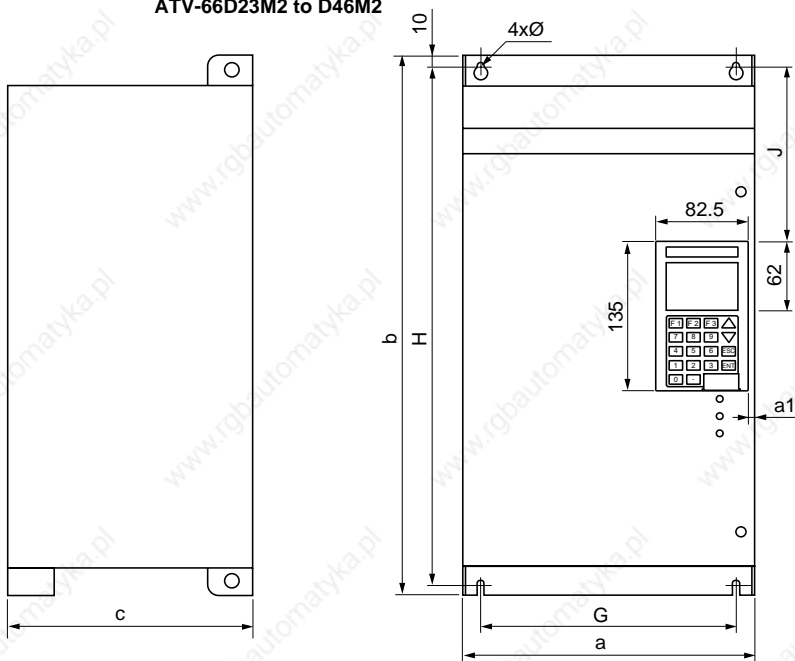


Dimensions

Sizes 1 to 3 : ATV-66U41N4 to D23N4
ATV-66U41M2 to D16M2



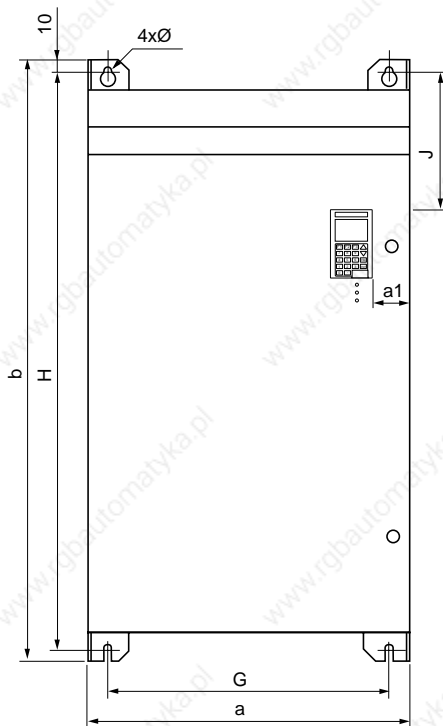
Sizes 4 and 5 : ATV-66D33N4 to D79N4
ATV-66D23M2 to D46M2





Dimensions

Size 6 : ATV-66C10N4 to C19N4



Size	Altivar reference	a mm	b mm	c mm	G mm	H mm	J mm	Ø mm	a1 mm	Weight kg
1	ATV-66U41N4 ATV-66U54N4 ATV-66U72N4 ATV-66U41M2	200	295	165	175	278	35.4	5.5	6	4.7
2	ATV-66U90N4 ATV-66D12N4 ATV-66U72M2 ATV-66U90M2	234	325	195	209	308	44.3	5.5	6	7.3
3	ATV-66D16N4 ATV-66D23N4 ATV-66D12M2 ATV-66D16M2	234	416	245	209	398	79	5.5	6	14
4	ATV-66D33N4 ATV-66D46N4 ATV-66D23M2 ATV-66D33M2	243	600	280	205	580	116.4	7	12	27
5	ATV-66D54N4 ATV-66D64N4 ATV-66D79N4 ATV-66D46M2	350	650	300	300	620	121.4	9	12	40 41 41 41
6	ATV-66C10N4 ATV-66C13N4 ATV-66C15N4 ATV-66C19N4	585	980	370	525	960	205	11	70	127 136 136 136



Mounting recommendations (sizes 1 to 5)

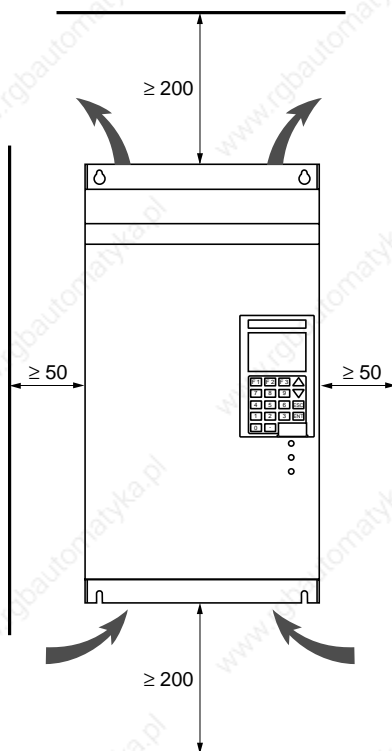
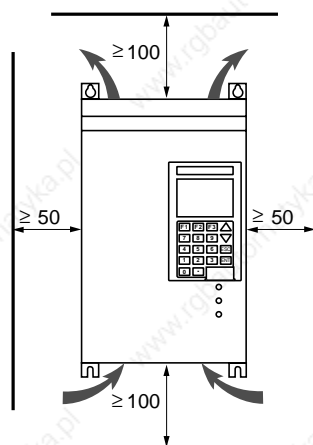
Install the device vertically.

Do not place it close to heating elements.

Leave sufficient clearance to allow circulation of air necessary for cooling. Ventilation is from the bottom to the top of the device.

Sizes 4 and 5

Sizes 1 to 3



Ventilating fan flow rates

ATV-66U41N4 and U54N4 (size 1)	: 5 dm ³ /s
ATV-66U72N4, ATV-66U41M2 (size 1)	: 10 dm ³ /s
ATV-66U90N4 and D12N4, ATV-66U72M2 and U90M2 (size 2)	: 22 dm ³ /s
ATV-66D16N4 and D23N4, ATV-66D12M2 and D16M2 (size 3)	: 47 dm ³ /s
ATV-66D33N4 to D79N4, ATV-66D23M2 to D46M2 (sizes 4 and 5)	: 100 dm ³ /s



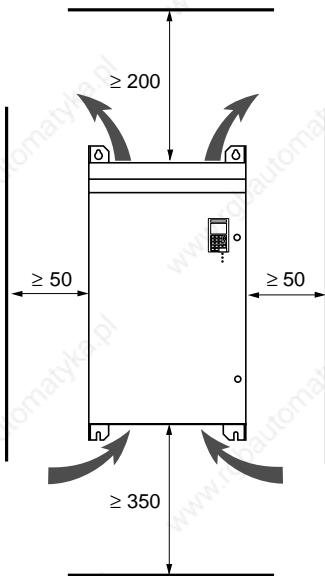
Mounting recommendations (sizes 6 and 7)

Install the device vertically.

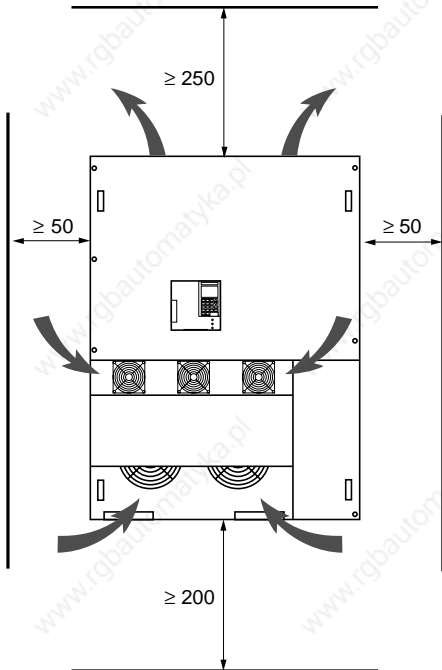
Do not place it close to heating elements.

Maintain enough clearance for the cooling air flow that a fan provides from bottom to top for Size 6 unit and from the bottom of the front panel to the top for Size 7 unit.

Sizes 6



Sizes 7



Ventilating fan flow rates

ATV-66C10N4 to C19N4 (size 6) : 250 dm³/s

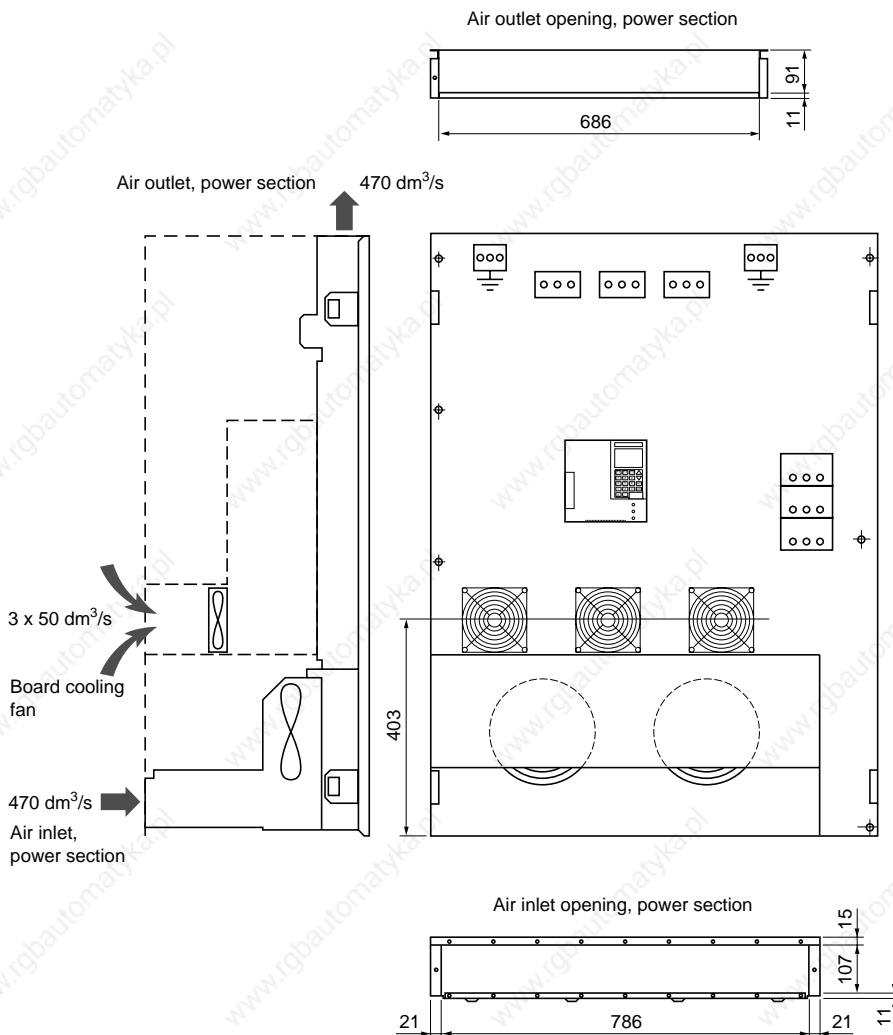
ATV-66C23N4 to C31N4 (size 7) : 470 dm³/s

Recommendation for installing a Size 7 unit in a cabinet: A clearance greater than 250 mm should be provided between the VSC and the cabinet walls for easier routing of cables and easier access to the unit.



Mounting recommendations (size 7)

Principle of forced-air cooling in IP 00



Recommendation : Hot air must be exhausted to the outside.



The IP00 version of the Altivar 66 Size 7 unit must be equipped with a protective barrier to ensure personnel safety against electric shocks.



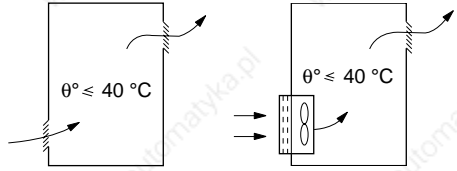
Mounting in a wall-fixing or floor-standing enclosure

Metal enclosure, degree of protection IP 23 or IP 54

Observe the mounting recommendations given on [pages 19 to 21](#).

To ensure adequate air circulation

- inside the speed controller :
- provide ventilation louvres,
 - check that the ventilation is adequate. If not fit a forced ventilation unit with a filter,
 - use special filters at IP 54.



Dust and damp proof metal enclosure (degree of protection IP 54)

Under certain environmental conditions the speed controller must be mounted in a dust and damp proof enclosure : dust, corrosive gas, high humidity with a risk of condensation or dripping water, splashing liquid, etc.

Observe the mounting recommendations given on [pages 19 to 21](#).

To avoid hot spots in the speed controller, add a ventilation kit to circulate the air inside the device.

This arrangement makes it possible to use the speed controller in an enclosure whose maximum internal temperature can reach 60 °C.

Warning

In this case, derate the speed controller nominal current by 2.2 % for each °C above 40 °C.

- Ventilation kit references :
- VW3-A66821** for ATV-66U41N4 to U72N4
ATV-66U41M2 (size 1)
 - VW3-A66822** for ATV-66U90N4 to D23N4
ATV-66U72M2 to D16M2 (sizes 2 and 3)
 - VW3-A66824** for ATV-66D33N4 to D46N4
ATV-66D23M2 to D33M2 (size 4)
 - VW3-A66825** for ATV-66D54N4 to D79N4
ATV-66D46M2 (size 5)

Calculating the size of the enclosure

Maximum thermal resistance R_{th} (°C/W) :

$$R_{th} = \frac{\theta^{\circ} - \theta^{\circ}e}{P}$$

θ° = maximum temperature in the enclosure in °C,
 $\theta^{\circ}e$ = maximum external temperature in °C,
 P = total power dissipated in the enclosure in W.

Power dissipated by the speed controller : [see pages 4 to 12](#).

Add the power dissipated by the other component parts of the device.

Useful heat exchange surface of the enclosure S (m²) :

(sides + upper surface + front panel, when wall mounted)

$$S = \frac{K}{R_{th}}$$

K = thermal resistance per m² of enclosure.

For a metal enclosure : K = 0.12 with internal fan,
 K = 0.15 with no fan.

Warning : do not use insulated enclosures, as they have a poor level of conductivity.



Mounting in a wall-fixing or floor-standing enclosure

Flush mounting (sizes 1 to 3)

To reduce the power dissipated in the enclosure, the speed controller can be flush mounted, with the heatsink on the outside. This necessitates making a cut-out in the rear of the enclosure and using a mounting kit which comprises : dust and damp proof gaskets, leaflet and a cut-out drawing.

IP 54 kit references : **VW3-A66801** for ATV-66U41N4 to U72N4
ATV-66U41M2 (size 1)
VW3-A66802 for ATV-66U90N4 and D12N4
ATV-66U72M2 to U90M2 (size 2)
VW3-A66803 for ATV-66D16N4 and D23N4
ATV-66D12M2 to D16M2 (size 3)

Mounting as an air heat exchanger with the exterior (sizes 1 to 5)

To reduce the power dissipated in the enclosure, the speed controller can be fitted with adaptors which enable the ventilation fan to draw in cool air at the bottom of the controller and evacuate hot air at the top.

This necessitates making a two cut-outs in the rear of the enclosure and using a mounting kit which comprises : adaptors, dust and damp proof gaskets, leaflet and a cut-out drawing.

Kit references : **VW3-A66811** for ATV-66U41N4 to U72N4
ATV-66U41M2 (size 1)
VW3-A66812 for ATV-66U90N4 and D12N4
ATV-66U72M2 and U90M2 (size 2)
VW3-A66813 for ATV-66D16N4 and D23N4
ATV-66D12M2 and D16M2 (size 3)
VW3-A66814 for ATV-66D33N4 and D46N4
ATV-66D23M2 and D33M2 (size 4)
VW3-A66814 for ATV-66D54N4 to D79N4
ATV-66D46M2 (size 5)

With each of these mounting methods, the maximum internal temperature in the enclosure can reach 60 °C without having to derate the speed controller current. To avoid hot spots, use the ventilation kit to circulate the air inside the speed controller.

Note : with each of these mounting methods, the heatsink and ventilation fan outside the enclosure remains protected to IP 30.



Mounting in a wall-fixing or floor-standing enclosure

Power dissipated by the speed controller in the enclosure using one of the mounting methods			
Altivar reference	Power in W	Altivar reference	Power in W
ATV-66U41N4	70	ATV-66U41M2	70
ATV-66U54N4	70	ATV-66U72M2	70
ATV-66U72N4	70	ATV-66U90M2	110
ATV-66U90N4	75	ATV-66D12M2	130
ATV-66D12N4	75	ATV-66D16M2	130
ATV-66D16N4	110	ATV-66D23M2	145
ATV-66D23N4	130	ATV-66D33M2	200
ATV-66D33N4	130	ATV-66D46M2	200
ATV-66D46N4	145		
ATV-66D54N4	198		
ATV-66D64N4	200		
ATV-66D79N4	210		

Possibility of condensation

If the device is left switched off for long periods, a heating system must be provided (0.2 to 0.5 W per 10 cm² of the enclosure) which switches on automatically as soon as the device stops.

This device keeps the inside of the enclosure at a temperature slightly above the external temperature, and avoids any risk of condensation or dripping water while the device is switched off.

Alternative solution : keep the device powered up when it is stopped (the heat of the device itself when it is powered up is generally sufficient to provide this difference in temperature).



Access to terminal blocks (sizes 1 to 5)

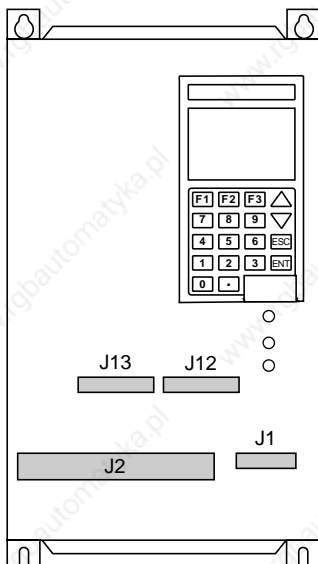
The protective cover is attached to the front panel of the Altivar in the following way :

- Sizes 1 to 3 : clip-on attachment,
- Sizes 4 and 5 : using 2 captive screws.

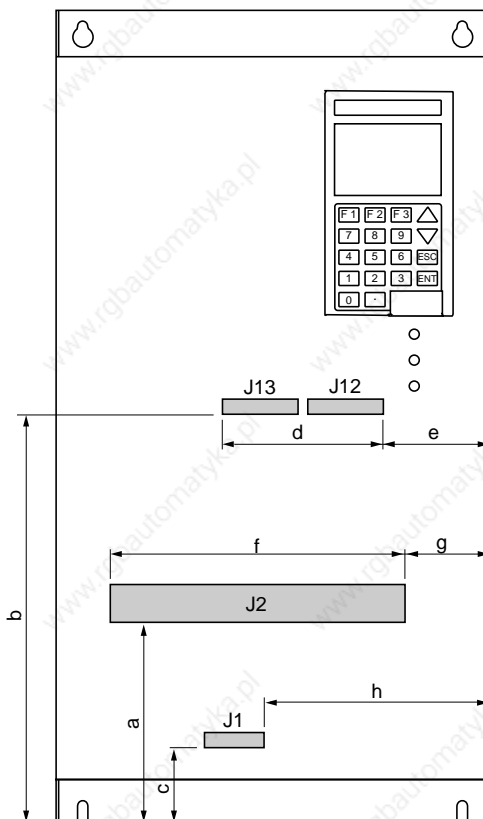
To access the terminal blocks, detach the cover and pivot it from right to left.

Location of the terminal blocks

Sizes 1 to 3



Sizes 4 and 5



	a mm	b mm	c mm	d mm	e mm	f mm	g mm	h mm
S4	110	300	80	100	60	180	40	180
S5	200	320	90	100	60	220	60	170

The connection cables enter through the base of the Altivar ([see page 37 and 38](#)) :

- sizes 1 to 3 : via holes which are fitted with cable glands in the insulating plate (attached with 2 screws), or via the opening created by the removal of this plate.
- sizes 4 and 5 : via holes which are fitted with cable glands in the metal plate or via the opening created by the removal of this plate.

When the plate is removed the degree of protection of the speed controller becomes IP 20.



Power terminal blocks (sizes 1 to 5)

Terminal blocks

J13 : control card analog I/O.

J12 : control card logic I/O.

J1 : relay logic outputs.

J2 : power terminal block.

J2 terminals	Function	Maximum connection capacity Terminaltightening torque				
		Size 1	Size 2	Size 3	Size 4	Size 5
	Earth (ground) terminal connected to Altivar earth	6 mm ² 1,96 Nm	6 mm ² 1,96 Nm	10 mm ² 2,5 Nm	35 mm ² 4 Nm	70 mm ² 10 Nm
CL1 CL2	Control and ventilation power supply	2.5 mm ² 0,76 Nm	2.5 mm ² 0,76 Nm	2.5 mm ² 0,76 Nm	2.5 mm ² 0,76 Nm	2.5 mm ² 0,76 Nm
L1 L2 L3	Power supply	2.5 mm ² 0,76 Nm	6 mm ² 1,96 Nm	10 mm ² 2,5 Nm	35 mm ² 4 Nm	70 mm ² 10 Nm
+ -	DC bus connection	2.5 mm ² 0,76 Nm	6 mm ² 1,96 Nm	10 mm ² 2,5 Nm	35 mm ² 4 Nm	70 mm ² 10 Nm
PA PB	Connection to the braking resistor	2.5 mm ² 0,76 Nm	6mm ² 1,96 Nm	6 mm ² 1,96 Nm	16 mm ² 3 Nm	35 mm ² 4 Nm
U/T1 V/T2 W/T3	Connection to the motor	2.5 mm ² 0,76 Nm	6 mm ² 1,96 Nm	10 mm ² 2,5 Nm	35 mm ² 4 Nm	70 mm ² 10 Nm
	Earth (ground) terminal connected to Altivar earth	6 mm ² 1,96 Nm	6 mm ² 1,96 Nm	10 mm ² 2,5 Nm	35 mm ² 4 Nm	70 mm ² 10 Nm

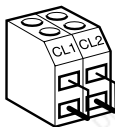
The Altivar is delivered in a configuration to ensure control of power by a circuit-breaker ([see diagram page 32](#)).

Terminals CL1-CL2 are connected to power supply L1-L2 via a strap.

Should the control power supply CL1-CL2 be supplied separately from the load power supply, it is then better to remove the tow straps so as to facilitate connection at terminals CL1-CL2 (see below).

– ATV-66U41N4 to D12N4 } Remove the straps between (CL1, CL2)
– ATV-66U41M2 to U90M2 } and (L1, L2)

– ATV-66D16N4 to D79N4 } Remove the straps at terminals CL1-CL2.
– ATV-66D12M2 to D46M2 } Unscrew the top section and then pull out the strap, leaving the bottom section simply plugged in.



Remark : For the gauges ATV-66033N4 to C31N4 or D23M2 to D46M2, the control power supply must always be present before the load power supply (where this is separate). The variator must not be in the following configuration : load power supply present, control power supply absent.

Note : if the load and control power supplies come from two separate networks with a common ground, make sure that the phases match between L1 and CL1, and between L2 and CL2.

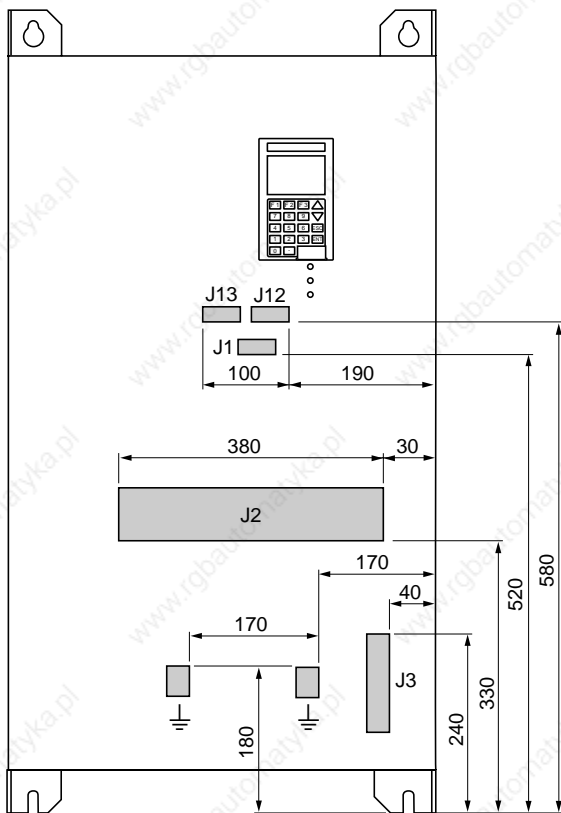


Access to terminal blocks (size 6)

For size 6 Altivars, the metal protective cover on the front panel supports the graphic terminal and the 3 LED indicators. It is attached via two captive screws.

To access the terminal blocks, unscrew the cover and pivot it from right to left. Before doing this, read the instructions on the label on the right hand side of the speed controller.

Location of terminal blocks



The connection cables enter through the base of the Altivar via holes which are fitted with cable glands in the metal plate or via the opening created by the removal of this plate ([see page 39](#)).

Inside the speed controller, there is a vertical insulating conduit on the right hand side to carry the control and signalling circuit wires.

When the plate is removed the degree of protection of the speed controller becomes IP 00.



Power terminal blocks (size 6)

Terminal blocks

J13 : control card analog I/O.

J12 : control card logic I/O.

J1 : relay logic outputs.

J2 and J3 : power terminal blocks.

J2 - terminals	Function	Maximum connection capacity <i>Terminaltightening torque</i>	
		ATV-66C10N4 and C13N4	ATV-66C15N4 and C19N4
L1 L2 L3	Power supply	120 mm ² 36,7 Nm	185 mm ² 36,7 Nm
+ -	DC bus connection	120 mm ² 36,7 Nm	185 mm ² 36,7 Nm
U/T1 V/T2 W/T3	Connection to the motor	120 mm ² 36,7 Nm	185 mm ² 36,7 Nm
J3 - terminals			
PA PB	Connection to the braking resistor	50 mm ² 5,6 Nm	50 mm ² 5,6 Nm
CL1 CL2	Control and ventilation power supply	4 mm ² 2,3 Nm	4 mm ² 2,3 Nm
	Earth (ground) terminals connected to Altivar earth	70 mm ² 10 Nm	95 mm ² 10 Nm

The Altivar is delivered in a configuration to ensure control of power by a circuit-breaker ([see diagram page 32](#)).

Terminals CL1-CL2 are connected to power supply L1-L2 via a strap.

Should the control power supply CL1-CL2 be supplied separately from the load power supply, it is then better to remove the tow straps so as to facilitate connection at terminals CL1-CL2 (see below).

- ATV-66C10N4 to C31N4 Remove the straps between (CL1, CL2) and (CL21, CL22)

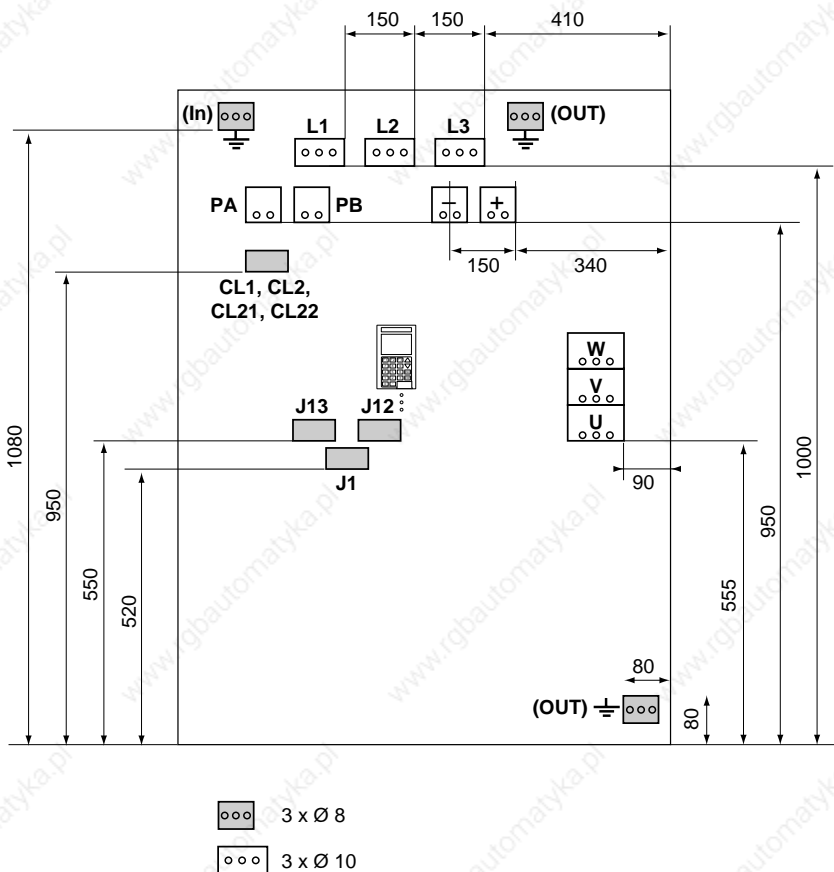
Remark : For the gauges ATV-66033N4 to C31N4 or D23M2 to D46M2, the control power supply must always be present before the load power supply (where this is separate). The variator must not be in the following configuration : load power supply present, control power supply absent.



Access to terminal blocks (size 7)

The size 7 Altivars have no metal protecting cover on the front face (variator protection class IP 00). The terminal and the 3 indicator LEDs are installed on the insulating rank of the control card.

Location of terminal blocks





Power terminal blocks (size 7)

Terminal blocks

J13 : control card analog I/O.

J12 : control card logic I/O.

J1 : relay logic outputs.

J2 - terminals	Function	Maximum connection capacity <i>Terminaltightening torque</i> ATV-66C23N4 to C31N4
L1 L2 L3	Power supply	3 x 240 mm ² 42,4 Nm
+ -	DC bus connection	2 x 240 mm ² 42,4 Nm
U/T1 V/T2 W/T3	Connection to the motor	3 x 240 mm ² 42,4 Nm
CL1 CL2	Control and ventilation power supply	4 mm ² 2,3 Nm
PA PB	Connection to the braking resistor	2 x 240 mm ² 42,4 Nm
CL21 CL22	Terminals for common load/control power supply	4 mm ² 2,3 Nm
	Earth (ground) terminals connected to Altivar earth	3 x 240 mm ² 42,4 Nm

The Altivar is delivered in a configuration to ensure control of power by a circuit-breaker ([see diagram page 32](#)).

Terminals CL1-CL2 are connected to power supply L1-L2 via a strap.

Should the control power supply CL1-CL2 be supplied separately from the load power supply, it is then better to remove the tow straps so as to facilitate connection at terminals CL1-CL2 (see below).

– ATV-66C10N4 to C31N4 Remove the straps between (CL1, CL2) and (CL21, CL22)

Remark : For the gauges ATV-66033N4 to C31N4 or D23M2 to D46M2, the control power supply must always be present before the load power supply (where this is separate). The variator must not be in the following configuration : load power supply present, control power supply absent.

Note : if the load and control power supplies come from two separate networks with a common ground, make sure that the phases match between L1 and CL1, and between L2 and CL2.



Control terminal blocks

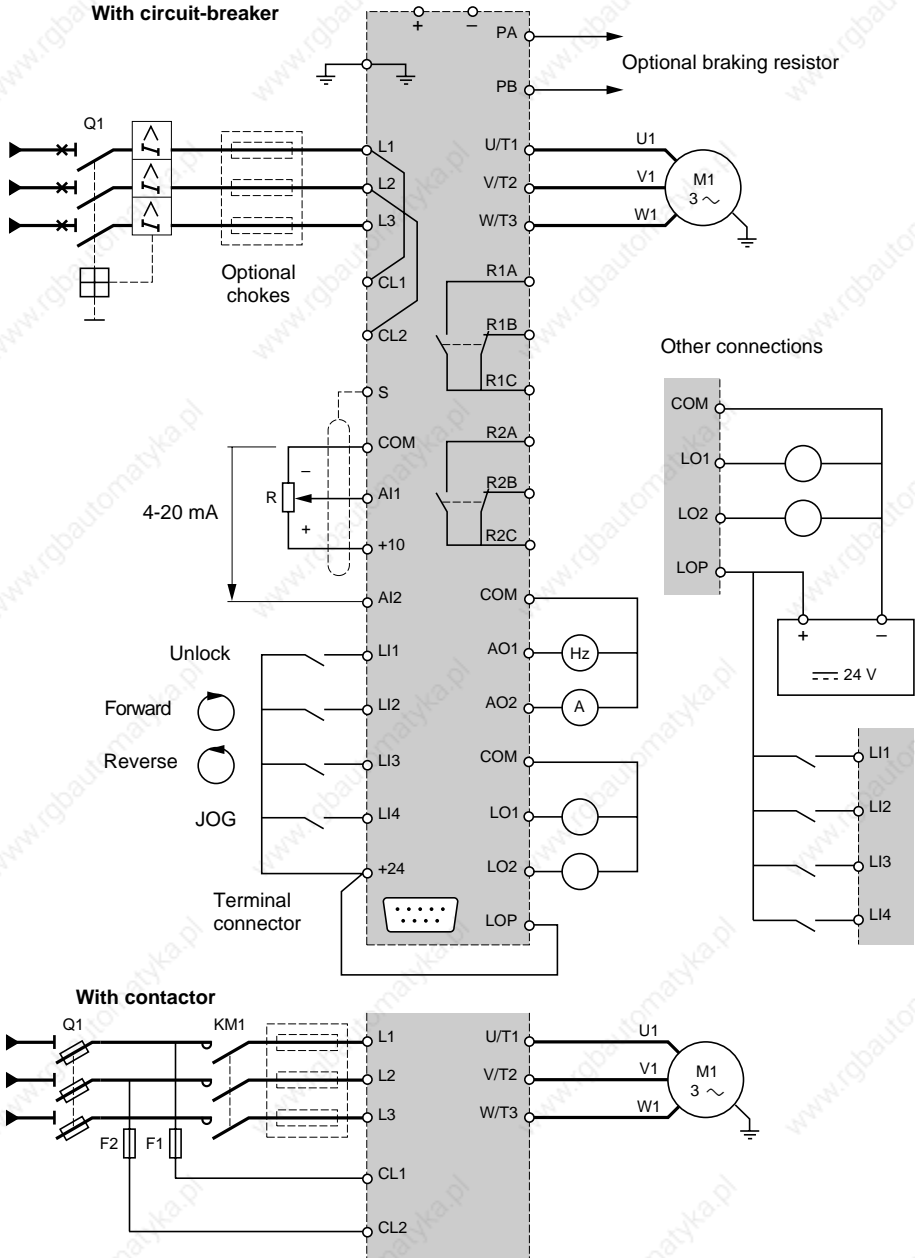
Terminal blocks J13, J12 and J1 have plug-in connectors with a coding chip.
Maximum connection capacity : 2.5 mm².

Factory configuration of the speed controller

J13-J12 terminals	Function	Characteristics
S	Connection of screening to reference circuits	Earth (ground) terminal connected to Altivar earth
	Terminal not connected	
COM	Analog input common	0 V
AI1	Voltage speed reference	Analog input 0-10 V, impedance 30 k Ω
+10	Supply to speed reference potentiometer R	+ 10 V isolated and regulated, maximum 10 mA, recommended value of R between 1 k Ω and 10 k Ω
AI2	Current speed reference	Analog input 4-20 mA, impedance 250 Ω 0-5 V, impedance 30 k Ω
AO1 AO2	Output frequency Output current	2 analog outputs 0-20 mA, maximum recommended load impedance 500 Ω
COM	Analog output common	0 V
LI1 LI2 LI3 LI4	Unlock speed controller Forward operation command Reverse operation command Step by step operation (JOG)	4 logic inputs, impedance 3.5 k Ω , supply + 24 V (min 11 V, max 30 V), state 0 if < 5 V, state 1 if \geq 11 V
+24	Supply to logic inputs	+ 24 V isolated and not regulated (min 20 V, max 30 V), maximum 200 mA
LOP	Supply to logic outputs	Connect to + 24 V of internal supply or of an external supply
LO1 LO2	Speed reached Current limit reached	2 PLC compatible logic outputs (open collector), + 24 V (max 32 V), max 20 mA with internal supply or 200 mA with external supply
COM	Logic output common	0 V
J1 terminals		
R1A R1B R1C	C/O contact on relay R1 : activated on power up, de-activated at a fault	Switching capacity of contacts : min 10 mA for 24 V DC, max for inductive load ($\cos \varphi = 0.4$ and $L/R = 7$ ms) : 1.5 A for 250 V AC or 2.5 A for 30 V DC
R2A R2B R2C	C/O contact on relay R2 : activated when speed controller operating (detection of current in the motor)	



Connection diagrams



Access to terminals CL1-CL2 : remove the 2 straps. When load power supply L1-L2-L3 is present or when supplied by the DC bus (+, -), power supply CL1-CL2 must always be present.



Ferrite core installation and recommendations

Wiring precautions

Power

Respect the cable cross-sections recommended by the standards ([see page 36](#)).

Speed controller-motor connection cables :

- minimum length : 0.5 m,
- maximum length 100 m with non-screened cables, or 50 m with screened cables.

Above this, install an L or LC filter between the speed controller and the motor (refer to the catalogue).

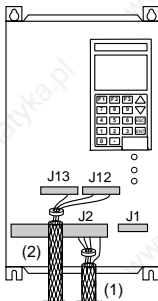
The speed controller must be connected to earth (ground), in order to conform with the regulations covering high leakage currents (above 3.5 mA). Use of a differential circuit-breaker upstream is not recommended since DC components could be generated by leakage currents from the speed controller. If the installation comprises several speed controllers on the same line, connect each controller to earth separately. If necessary, install a line choke (refer to the catalogue).

Keep the power cables separate from the low level signal circuits in the installation (detectors, PLCs, measuring apparatus, video, telephone).

Control

Keep the control circuits separate from the power cables. For the speed reference circuits, it is recommended that twisted cable with a pitch of between 25 and 50 mm is used, or screened cable with the screening connected to terminal S.

Ferrite core installation



The options to enable compliance with the EMC directive are those indicated in our documentation (EMC Catalogue No. 75011). These items need to be ordered separately.

The only items delivered with the product are :

- The control cable ferrite (blue) : "control ferrite core".
- The motor cable ferrite (red) : "motor ferrite core".

- (1) motor cable
- (2) control cable

The ferrites must be installed on the unscreened cable as close as possible to the terminals on the Altivar.

Please note : Schneider organisation is at your disposal to provide any assistance required in terms of Documentation, Practical Advice, Technical Assistance, EMC Training Courses.

Selection of associated components

Circuit-breaker or isolator Q1 (with gl type fuses) : determine according to the line current, plus the consumption of the other parts of the device.

Contactors KM1 : select for category AC-1, according to the line current.

Fuses F1-F2 : determine according to the AC supply voltage and the rating of the control and ventilation power supply transformer (terminals CL1-CL2) :

- ATV-66U41N4 to D23N4 (sizes 1 to 3) : 40 VA,
- and ATV-66U41M2 to D16M2
- ATV-66D33N4 to D79N4 (sizes 4 and 5) : 110 VA,
- and ATV-66D23M2 to D46M2
- ATV-66C10N4 to C19N4 (size 6) : 630 VA,
- ATV-66C23N4 to C31N4 (size 7) : 1000 VA.



Recommendations

Reassignment of I/O

The following I/O can be reassigned via the graphic terminal : logic inputs LI3 and LI4, logic outputs LO1 and LO2, relay output R2, and analog outputs AO1 and AO2.

The characteristics of current input AI2 and analog outputs AO1 and AO2 can also be modified using the graphic terminal :

- input AI2 : 4-20 mA, 0-20 mA, 20-4 mA, X-20 mA (X programmable : resolution 0.1 mA),
- outputs AO1 and AO2 : 0-20 mA or 4-20 mA.

This is described in more detail [in the Programming Manual](#).

A switch on the control card (to the left of terminal block J13) is used to convert input AI2 to a 0-5 V reference input (after having configured it as 0-20 mA via the graphic terminal).

Minimum braking resistance values

Using a lower resistance value than the one given in the table below will cause the resistance thermal protection to become inefficient.

Reference	Min. value (Ω)	Reference	Min. value (Ω)
ATV-66U41N4	56	ATV-66U41M2	41
ATV-66U54N4	56	ATV-66U72M2	28
ATV-66U72N4	56	ATV-66U90M2	14
ATV-66U90N4	54	ATV-66D12M2	10
ATV-66D12N4	50	ATV-66D16M2	10
ATV-66D16N4	27	ATV-66D23M2	7,5
ATV-66D23N4	27	ATV-66D33M2	5
ATV-66D33N4	14	ATV-66D46M2	2,7
ATV-66D46N4	14		
ATV-66D54N4	10		
ATV-66D64N4	5		
ATV-66D79N4	5		
ATV-66C10N4	2,5		
ATV-66C13N4	2,5		
ATV-66C15N4	2,5		
ATV-66C19N4	2,5		



Command type

2 or 3-wire command

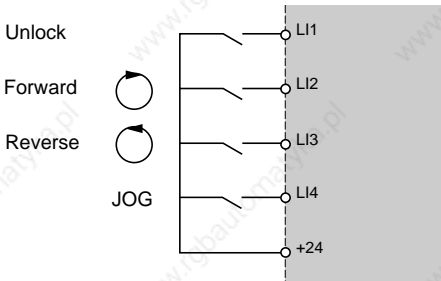
2-wire command : logic states maintained (factory setting for the speed controller).

3-wire command : pulse control (selected via the graphic terminal).

2-wire command

Input LI1 :

- change to state 1 : controller unlocked,
- change to state 0 : speed controller locked and "freewheel" stop of motor.



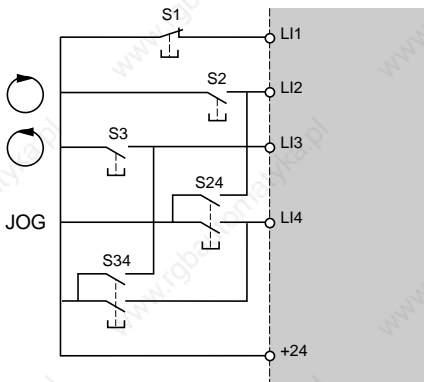
To stop the motor following the deceleration ramp, inhibit the direction command on the enabled input LI2 or LI3.

Step by step function (JOG) : enable input LI4 before unlocking using input LI1, apply pulses to input LI2 or LI3 (direction of operation).

3-wire command

Input LI1 :

- change to state 1 : controller unlocked,
- change to state 0 : stop motor following deceleration ramp.



S1 Stop

S2 Forward operation

S3 Reverse operation

S24 Step by step (JOG) forward

S34 Step by step (JOG) reverse

Step by step operation (JOG) only lasts as long as the pulse command.

Characteristics common to both methods of command :

- the first direction command selected takes priority over the other,
- if the two direction commands are enabled simultaneously, forward operation takes priority.



Cable cross-sections

Power cables to terminals L1-L2-L3 and U/T1-V/T2-W/T3

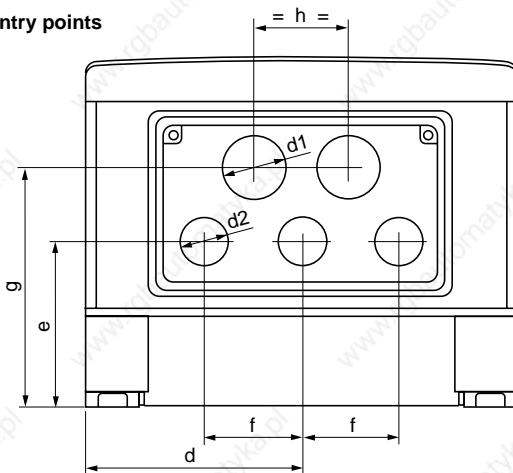
Altivar reference	Cable cross-section recommended by IEC 947-1 standards mm ²
ATV-66U41N4	2,5
ATV-66U54N4	2,5
ATV-66U72N4	2,5
ATV-66U90N4	4
ATV-66D12N4	6
ATV-66D16N4	6
ATV-66D23N4	10
ATV-66D33N4	25
ATV-66D46N4	35
ATV-66D54N4	35
ATV-66D64N4	50
ATV-66D79N4	50
ATV-66C10N4	95
ATV-66C13N4	120
ATV-66C15N4	185
ATV-66C19N4	185
ATV-66C23N4	150 x 2 (2 cables)
ATV-66C28N4	185 x 2 (2 cables)
ATV-66C31N4	185 x 2 (2 cables)
ATV-66U41M2	2,5
ATV-66U72M2	4
ATV-66U90M2	6
ATV-66D12M2	6
ATV-66D16M2	10
ATV-66D23M2	25
ATV-66D33M2	35
ATV-66D46M2	35



Cable entry points

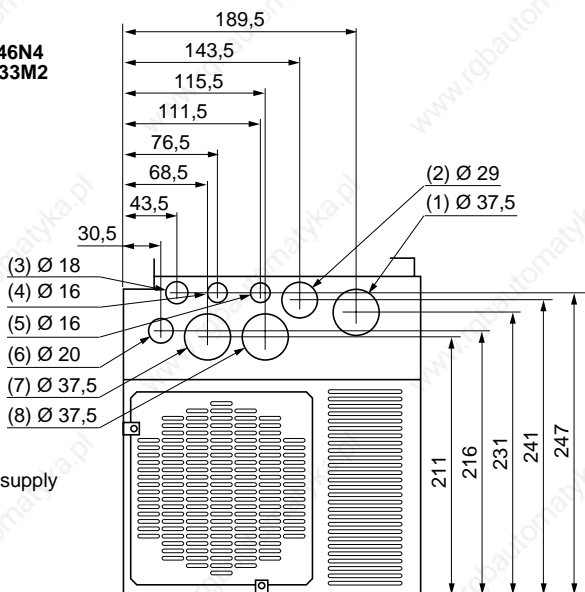
View from below showing cable entry points

Sizes 1 to 5



Size	Altivar reference	d1	d2	d	e	f	g	h
1	ATV-66U41N4 to U72N4 ATV-66U41M2	29	22	100	79	45	113	43
2	ATV-66U90N4 & D12N4 ATV-66U72M2 & U90M2	29	29	117	106	58	134	58
3	ATV-66D16N4 & D23N4 ATV-66D12M2 & D16M2	29	29	117	147	58	175	58

Size 4 ATV-66D33N4 & D46N4
ATV-66D23M2 & D33M2



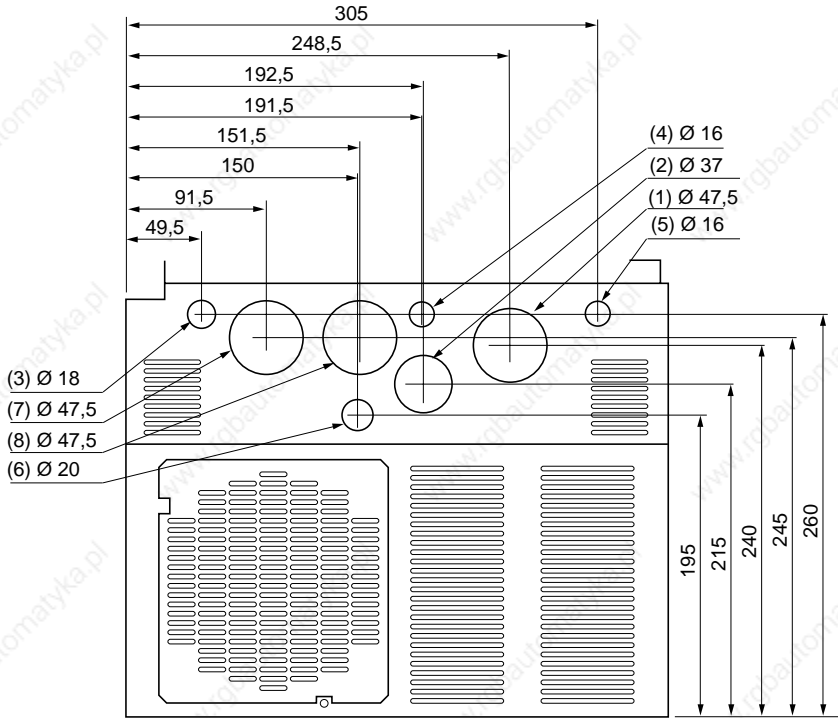
- 1 - Motor output
- 2 - PA / PB output
- 3 - Separate control power supply
- 4 - Option board
- 5 - Monitoring control
- 6 - Relay output
- 7 - Power supply
- 8 - + / - output



Cable entry points

View from below showing cable entry points

Size 5 : ATV-66D54N4 to D79N4
ATV-66D46M2



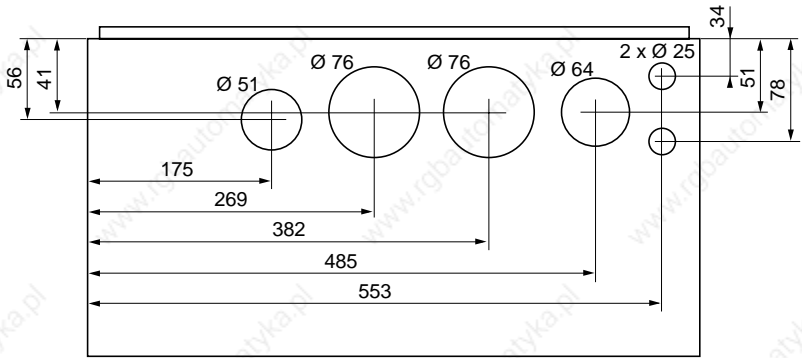
- 1 - Motor output
- 2 - PA / PB output
- 3 - Separate control power supply
- 4 - Option board
- 5 - Monitoring control
- 6 - Relay output
- 7 - Power supply
- 8 - + / - output



Cable entry points

View from below showing cable entry points

Size 6 : ATV-66C10N4 to C19N4



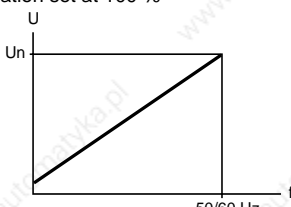


Start-up

The Altivar is factory-set for the most widely used operating conditions :

- constant torque applications,
- 2-wire command.

Factory settings

Nominal output frequency and voltage	Automatic adaptation on 1 st power-up to the AC supply frequency 50 Hz AC supply : 400 V 60 Hz AC supply : 460 V
Voltage / frequency ratio	Normal linear ratio, IR compensation set at 100 % of the correction range, damping set at 20 % of the adjustment range Applications : machines with average load at low speed 
Slip compensation	Operational and automatic
Operating frequency range	50 Hz AC supply : 0.1 to 75 Hz 60 Hz AC supply : 0.1 to 90 Hz
Ramp times	Acceleration : 3 s Deceleration : 3 s Automatic adaptation of the ramp times in the event of the torque capacity being exceeded
Braking to standstill at low speed	Automatic by DC injection (0.7 Inv) for 0.5 s as soon as the deceleration frequency becomes < 0.1 Hz
Motor thermal protection	Set for a motor nominal current equal to 0.9 Inv
JOG function	Speed limited to 5 Hz, ramp times : 0.1 s Dead time between 2 pulses : 0.5 s

If the above values are compatible with the application, the speed controller can be powered up. To understand the messages displayed, [see the Programming Manual](#).

If necessary, reconfigure the controller and the settings using the graphic terminal : [see the Programming Manual](#).

When power switching using a **line contactor** ([see diagram on page 32](#)) :




- **Avoid frequent operation of contactor KM1** (premature ageing of the filtering capacitors), **use inputs LI1 to LI4 to control the speed controller.**
- **For cycles < 60 s, this is essential.** If it is not respected the load resistors will be damaged.
- If the safety standards state that the motor must be insulated, install a contactor at the speed controller output and use the "bypass" function ([see the Programming Manual](#)).



Signalling on the Altivar front panel

Red LED  on : Altivar faulty

Yellow LED  on : Altivar is operating in current limiting mode or automatic ramp adjustment mode

Green LED  on : Altivar powered up (voltage at terminals CL1-CL2)

Yellow LED flashing : thermal early warning indicating speed controller and motor overheated (ATV-66D16N4 to C31 N4 and ATV-66D12M2 to D46M2 only). Locks at the fault 1 minute later if the overheating persists.

Display mode on the graphic terminal screen

Display of the factory set frequency reference, or of a fault.

Display mode can be modified via the graphic terminal : [see the Programming Manual](#).



Maintenance

Before performing any operation on the speed controller, **switch off the power supply and wait for the capacitors to discharge** (approximately 1 minute) : the red LED inside the speed controller (visible when the protective cover is removed) goes off.



The DC voltage at terminals + and – or PA and PB may reach 800 to 900 V depending on the supply voltage.

In the event of a problem during start-up or operation, check first that the recommendations relating to the environment, mounting and connection have been respected.

Servicing

The Altivar 66 does not require any preventive servicing.
It is however advisable to perform the following at regular intervals :

- check the state and tightness of connections,
- check that the temperature around the device remains at an acceptable level, and that the ventilation is efficient (average lifetime for fans : 3 to 5 years depending on the operating conditions),
- remove dust from the speed controller if necessary.

Maintenance assistance

The first fault detected is memorized and displayed on the graphic terminal screen if the control voltage (terminals CL1-CL2) is maintained : the speed controller locks, the red LED lights, and security relay R1 is tripped.

Clearing the fault

Switch off the power supply to the speed controller : to the power terminals in the event of a fault which can be reset, to the power and control terminals in the event of a fault which cannot be reset (see the following pages).

Find the cause of the fault in order to correct it.

Reconnect the power supply : this clears the fault if it has disappeared.

In some cases, the speed controller may restart automatically when the fault has disappeared, if this function has been programmed using the graphic terminal ([see the Programming Manual](#)).



Maintenance assistance

Faults which can be reset

Fault	Probable cause	Remedial procedure
Input phase loss	<ul style="list-style-type: none">– incorrect supply to controller or melting of fuses– transient fault of one phase of the AC supply ($t \geq 1$ s)	<ul style="list-style-type: none">– check the connection and the power fuses– reset
Undervoltage	<ul style="list-style-type: none">– AC supply too low– transient voltage dip ($t \geq 200$ ms)– load resistor damaged	<ul style="list-style-type: none">– check the voltage or the motor parameter U_n via the graphic terminal– reset– change the resistor
AC-line overvoltage	<ul style="list-style-type: none">– AC supply too high	<ul style="list-style-type: none">– check the voltage or the motor parameter U_n via the graphic terminal
Drive overtemperature	<ul style="list-style-type: none">– heatsink temperature too high	<ul style="list-style-type: none">– check the motor load, the speed controller ventilation and the environment, and wait for the controller to cool before resetting
Motor overload	<ul style="list-style-type: none">– thermal tripping caused by prolonged overload	<ul style="list-style-type: none">– check the adjustment of the thermal protection via the graphic terminal, check the motor load– can be reset after approximately 7 minutes
DC-bus overvoltage	<ul style="list-style-type: none">– excessive braking or driving load	<ul style="list-style-type: none">– increase the deceleration time via the graphic terminal, add a braking resistor if necessary
Output phase loss	<ul style="list-style-type: none">– fault on one phase at speed controller output	<ul style="list-style-type: none">– check the motor connections
Loss follower	<ul style="list-style-type: none">– loss of the 4-20 mA reference on input AI2	<ul style="list-style-type: none">– check the connection of the reference circuits
Serial link	<ul style="list-style-type: none">– communication fault via the serial link	<ul style="list-style-type: none">– check the connection of the graphic terminal to the speed controller– check the connection of the communication option and of the PLC
Overspeed	<ul style="list-style-type: none">– Motor control loss	<ul style="list-style-type: none">– Excessively high motor load



Maintenance assistance

Faults which cannot be reset

Fault	Probable cause	Remedial procedure
Short-circuit Ground fault	– short-circuit or earthing (grounding) at speed controller output	– check the connection cables (with the speed controller disconnected) and the motor insulation, check the speed controller using the graphic terminal in diagnostic mode
Precharge failure	– control fault in the capacitor charging relay – load resistor damaged	– check the connections in the speed controller and the load resistor
Internal fault	– internal fault – connection fault	– check the speed controller using the graphic terminal in diagnostic mode – check the connections in the speed controller
Memory failure	– memory error in EEPROM	– return to factory settings or client settings using the graphic terminal
Transistor short-circuit Open transistor Dynamic brake fault (fault detected if braking resistor present)	– transistor fault detected by the automatic self-test each time the speed controller is powered up	– check the speed controller using the graphic terminal in diagnostic mode

Other faults may appear if they have been programmed using the graphic terminal ([see the Programming Manual](#)).



Spare parts

Description	For speed controllers	Reference
Programming graphic terminal	ATV-66 all sizes	VW3-A66206
Control terminal blocks (plug-in parts of terminal blocks J1 - J12 - J13)	ATV-66 all sizes	VZ3-N006
Set of two-ferrite cores	ATV-66U41N4 to D46N4 ATV-66U41M2 to D33M2 ATV-66D54N4 to D79N4 ATV-66D46M2	VW3-A66470 VW3-A66470 VW3-A66471 VW3-A66471
"Control" card (with isolating basket)	ATV-66U41N4 to D79N4	VX4-A661
	ATV-66U41M2 to D46M2	VX4-A661
	ATV-66C10N4 to C19N4 ATV-66C23N4 to C31N4	VX4-A661S238 VX4-A661S238
"Power" assemblies	ATV-66U41N4 ATV-66U54N4 ATV-66U72N4	VX5-A66U41N4 VX5-A66U54N4 VX5-A66U72N4
	ATV-66U41M2	VX5-A66U41M2
	ATV-66U90N4 ATV-66D12N4	VX5-A66U90N4 VX5-A66D12N4
	ATV-66U72M2 ATV-66U90M2	VX5-A66U72M2 VX5-A66U90M2
"Power" cards	TV-66D16N4 ATV-66D23N4	VX5-A66D16N4 VX5-A66D23N4
	ATV-66D12M2 ATV-66D16M2	VX5-A66D12M2 VX5-A66D16M2
Tool for removing and inserting the power card	ATV-66U41N4 to D23N4	VY1-ADV608
	ATV-66U41M2 to D16M2	VY1-ADV608
"Power" cards	ATV-66D33N4 ATV-66D46N4	VX5-A66D33N4 VX5-A66D46N4
	ATV-66D23M2 ATV-66D33M2	VX5-A66D23M2 VX5-A66D33M2
	ATV-66D54N4 ATV-66D64N4 ATV-66D79N4	VX5-A66D54N4 VX5-A66D64N4 VX5-A66D79N4
	ATV-66D46M2	VX5-A66D46M2
	ATV-66C10N4 ATV-66C13N4 ATV-66C15N4 ATV-66C19N4	VX5-A66C10N4 VX5-A66C13N4 VX5-A66C15N4 VX5-A66C19N4
	ATV-66C23N4 ATV-66C28N4 ATV-66C31N4	VX5-A66C23N4 VX5-A66C28N4 VX5-A66C31N4



Spare parts

Description	For speed controllers	Reference
"Channel control" cards	ATV-66D16N4	VX5-A66103
	ATV-66D23N4	VX5-A66104
	ATV-66D12M2	VX5-A66112
	ATV-66D16M2	VX5-A66113
	ATV-66D33N4	VX5-A66105
	ATV-66D46N4	VX5-A66106
	ATV-66D23M2	VX5-A66114
	ATV-66D33M2	VX5-A66115
	ATV-66D54N4	VX5-A66107
	ATV-66D64N4	VX5-A66108
ATV-66D79N4	VX5-A66109	
ATV-66D46M2	VX5-A66116	
"Filter" cards	ATV-66D16N4 and D23N4	VX4-A66103
	ATV-66D12M2 and D16M2	VX4-A66103
	ATV-66D33N4 and D46N4	VX4-A66104
	ATV-66D23M2 and D33M2	VX4-A66104
	ATV-66D54N4 to D79N4	VX4-A66105
	ATV-66D46M2	VX4-A66105
ATV-66C10N4 to C19N4	VX4-A66106	
Transformers	ATV-66D33N4 to D79N4	VY1-ADA604
	ATV-66D23M2 and D46M2	VY1-ADA614
	ATV-66C10N4 to C19N4	VY1-ADA606
	ATV-66C23N4 to C31N4	VY1-ADA607
Current sensors (set of 2)	ATV-66D33N4 and D46N4	VY1-A66104
	ATV-66D23M2	VY1-A66104
	ATV-66D33M2	VY1-A66105
	ATV-66D54N4 to D79N4	VY1-A66105
	ATV-66D33M2 to D46M2	VY1-A66105
ATV-66C10N4 and C13N4	VY1-A66106	
ATV-66C15N4 and C19N4	VY1-A66107	
ATV-66C23N4 to C31N4	VY1-A66108	



Spare parts

Description	Characteristics	For speed controllers	Reference
Modules with 2 IGBT	50 A - 1200 V	ATV-66D16N4	VZ3-IM2050M1201
	75 A - 1200 V	ATV-66D23N4	VZ3-IM2075M1201
	100 A - 1200 V	ATV-66D33N4	VZ3-IM2100M1201
	150 A - 1200 V	ATV-66D46N4 and D54N4	VZ3-IM2150M1201
	200 A - 1200 V	ATV-66D64N4	VZ3-IM2200M1201
	300 A - 1200 V	ATV-66D79N4	VZ3-IM2300M1201
	75 A - 600 V	ATV-66D12M2	VZ3-IM2075M0601
	100 A - 600 V	ATV-66D16M2	VZ3-IM2100M0601
	150 A - 600 V	ATV-66D23M2	VZ3-IM2150M0601
	200 A - 600 V	ATV-66D33M2	VZ3-IM2200M0601
300 A - 600 V	ATV-66D46M2	VZ3-IM2300M0601	
Kits comprising : – 2 modules with 1 IGBT – cards	300 A - 1200 V	ATV-66C10N4	VZ3-IM1300M1206
	400 A - 1200 V	ATV-66C13N4 and C15N4	VZ3-IM1400M1206
	500 A - 1200 V	ATV-66C19N4	VZ3-IM1500M1206
Kits comprising : – 4 modules with 1 IGBT – cards	400 A - 1200 V	ATV-66C23N4 to C28N4	VZ3-IM1400M1207
	500 A - 1200 V	ATV-66C31N4	VZ3-IM1500M1207
IGBT braking transistor modules	25 A - 1000 V	ATV-66D16N4 and D23N4	VZ3-IM1025M1001
	50 A - 1200 V	ATV-66D33N4 and D46N4	VZ3-IM2050M1201
	100 A - 1200 V	ATV-66D54N4	VZ3-IM2100M1201
	150 A - 1200 V	ATV-66D64N4 and D79N4	VZ3-IM2150M1201
	60 A - 600 V	ATV-66D12M2 and D16M2	VZ3-IM1060M0601
	75 A - 600 V	ATV-66D23M2	VZ3-IM2075M0601
100 A - 600 V	ATV-66D33M2	VZ3-IM2100M0601	
150 A - 600 V	ATV-66D46M2	VZ3-IM2150M0601	
IGBT braking transistor and card kit	300 A - 1200 V	ATV-66C10N4 to C19N4	VZ3-IM1300M1207
	400 A - 1200 V	ATV-66C23N4	VZ3-IM1400M1208
	400 A - 1200 V	ATV-66C28N4 to C31N4	VZ3-IM1300M1208
Rectifier with 6 diodes	75 A - 1600 V	ATV-66D16N4 and D23N4	VZ3-DM6075M1601
	75 A - 1600 V	ATV-66D12M2 and D16M2	VZ3-DM6075M1601
Rectifiers with 2 diodes	80 A - 1600 V	ATV-66D33N4	VZ3-DM2080M1606
	100 A - 1600 V	ATV-66D46N4	VZ3-DM2100M1601
	160 A - 1600 V	ATV-66D54N4 to D79N4	VZ3-DM2160M1606
	80 A - 1600 V	ATV-66D23M2	VZ3-DM2080M1606
	100 A - 1600 V	ATV-66D33M2	VZ3-DM2100M1601
	160 A - 1600 V	ATV-66D46M2	VZ3-DM2160M1606
Kit to 3 modules of 2 diodes	170 A - 1600 V	ATV-66C10N4 and C13N4	VZ3-DM2170M1601
	260 A - 1600 V	ATV-66C15N4	VZ3-DM2260M1601
	350 A - 1600 V	ATV-66C19N4	VZ3-DM2350M1601
	600 A - 1600 V	ATV-66C23N4 to C31N4	VZ3-DM2600M1601



Spare parts

Description	Characteristics	For speed controllers	Reference
Cooling sub-assemblies	Rate 5 dm ³ /s	ATV-66U41N4 and U54N4	VZ3-V661
	Rate 10 dm ³ /s	ATV-66U72N4	VZ3-V662
	Rate 22 dm ³ /s	ATV-66U90N4 and D12N4	VZ3-V663
	Rate 47 dm ³ /s	ATV-66D16N4 and D23N4	VZ3-V664
	Rate 100 dm ³ /s	ATV-66D33N4 to D79N4	VZ3-V665
	Rate 250 dm ³ /s	ATV-66C10N4 to C31N4	VZ3-V666
	Rate 10 dm ³ /s	ATV-66U41M2	VZ3-V662
	Rate 22 dm ³ /s	ATV-66U72M2 and U90M2	VZ3-V663
	Rate 47 dm ³ /s	ATV-66D12M2 and D16M2	VZ3-V664
	Rate 100 dm ³ /s	ATV-66D23M2 to D46M2	VZ3-V665
Internal cooling units	Rate 11 dm ³ /s	ATV-66D33N4 and D46N4	VZ3-V6654
	Rate 14 dm ³ /s	ATV-66D54N4 to D79N4	VZ3-V6655
	Rate 14 dm ³ /s	ATV-66C10N4 to C19N4	VZ3-V667
	Rate 18 dm ³ /s	ATV-66C23N4 to C31N4	VZ3-V669
	Rate 11 dm ³ /s	ATV-66D23M2 and D33M2	VZ3-V6654
Rate 14 dm ³ /s	ATV-66D46M2	VZ3-V6655	
Load resistors	33 Ω - 8,5 W	ATV-66D16N4 and D23N4	VZ3-R033W009
	10 Ω - 25 W	ATV-66D33N4 and D46N4	VZ3-R010W025
	10 Ω - 480 W	ATV-66D54N4 to C31N4	VZ3-R010W481
	33 Ω - 8,5 W	ATV-66D12M2 and D16M2	VZ3-R033W009
	10 Ω - 25 W	ATV-66D23M2 and D33M2	VZ3-R010W025
10 Ω - 480 W	ATV-66D46M2	VZ3-R010W481	
Control fuse	5 A- 600(8,5 x 31,5)	ATV-66C10N4 to C31N4	DF3-CF00501
DC bus protection fuses	400 A - 700 V	ATV-66C10N4 and C13N4	VY1-ADF400V700
	450 A - 700 V	ATV-66C15N4 and C19N4	VY1-ADF450V700
		ATV-66C23N4 and C31N4	VY1-ADF400V700
Capacitors		ATV-66D16N4 and D23N4	VY1-ADC152V450
		ATV-66D33N4 and D46N4	VY1-ADC472V450
		ATV-66D12M2 and D16M2	VY1-ADC152V450
		ATV-66D23M2 and D33M2	VY1-ADC472V450
Capacitor sub-assemblies		ATV-66D54N4	VY1-ADC605
		ATV-66D64N4 and D79N4	VY1-ADC606
		ATV-66C10N4 to C19N4	VY1-ADC607
		ATV-66C23N4 to C31N4	VY1-ADC608
		ATV-66D46M2	VY1-ADC605
Discharge resistors	5 kΩ - 40 W	ATV-66D33N4 to D79N4	VZ3-R5K0W040
	640 Ω - 135 W	ATV-66D10N4 to D19N4	VZ3-R640W135
	1,2 kΩ - 480 W	ATV-66D23N4 to D31N4	VZ3-R1K2W480
	5 kΩ - 40 W	ATV-66D23M2 to D46M2	VZ3R5K0W040
Temperature sensor kit		ATV-66C10N4 to C19N4	VZ3-G003
		ATV-66C23N4 and C31N4	VZ3-G004
Contactor		ATV-66C10N4 to C13N4	VY1-A661C1010
		ATV-66C15N4 and C19N4	VY1-A661C1510
		ATV-66C23N4 to C31N4	VY1-A661C2310
Auxiliary contact			LA1-DN04
Circuit breaker		ATV-66C10N4 to C31N4	GV2M10



Herstellereklärung

Die Frequenzumrichter Altivar 66 erfüllen die wesentlichen Anforderungen der Niederspannungsrichtlinie der EG. Sie sind in diesem Sinne CE-gekennzeichnet. Die Frequenzumrichter Altivar 66 sind im Sinne der Maschinen - und der EMV-Richtlinie weder eine Maschine noch ein gebrauchsfertiges Gerät, sondern eine Komponente, deren Wirkungsweise erst durch den Einbau in die Konstruktion des Anwenders festgelegt wird. Die endgültige Inbetriebnahme der Frequenzumformer Altivar 66 ist solange untersagt, bis die Maschine den Anforderungen der Maschinenrichtlinie der EG entspricht.

Einbau und Inbetriebnahme dieses Frequenzumrichters müssen den internationalen und den am Einbauort geltenden nationalen Normen entsprechen. Die Verantwortung dafür trägt das mit diesen Arbeiten betraute Unternehmen. In der EG sind außerdem die entsprechenden Vorschriften zur elektromagnetischen Verträglichkeit (EMV) zu beachten.

Die für eine EMV-gerechte Installation erforderlichen Komponenten und Vorsichtsmaßnahmen sind in unserem Zubehörkatalog für Frequenzumrichter sowie in der allen Umrichtern beiliegenden technischen Dokumentation zusammengefasst.

Für eventuelle Fragen zur Dokumentation wenden Sie sich bitte an Ihre Schneider-Niederlassung.

Allgemeine Hinweise vor der Inbetriebnahme	2
Anpassung Motor/Umrichter	3 bis 12
Verfügbares Drehmoment	13
Technische Daten	14 und 15
Abmessungen	16 bis 18
Vorsichtsmaßnahmen beim Einbau	19 bis 21
Montage im Gehäuse oder Schaltschrank	22 bis 24
Anschlüsse	
Zugang zu den Klemmenleisten (Größe 1 - 5)	25
Klemmenleisten Leistungsteil (Größe 1 - 5)	26
Zugang zu den Klemmenleisten (Größe 6)	27
Klemmenleisten Leistungsteil (Größe 6)	28
Zugang zu den Klemmenleisten (Größe 7)	29
Klemmenleisten Leistungsteil (Größe 7)	30
Klemmenleisten Steuerteil	31
Schaltungsempfehlung	32
Montage der Ferrite und Empfehlungen	33 und 34
Steuerungsart	35
Kabelquerschnitte	36
Kabeldurchführung	37 bis 39
Inbetriebnahme	40
Betriebsanzeigen	41
Fehlerdiagnose	42 und 43
Ersatzteile	44 bis 47



Allgemeine Hinweise vor der Inbetriebnahme

Geräteannahme

Kontrollieren, ob die auf dem Typenschild des Umrichters angegebene Gerätebezeichnung mit derjenigen auf dem Lieferschein und auf dem Bestellschein übereinstimmt.

Verpackung öffnen und Altivar 66 auf sichtbare Transportschäden kontrollieren.

Handhabung und Lagerung

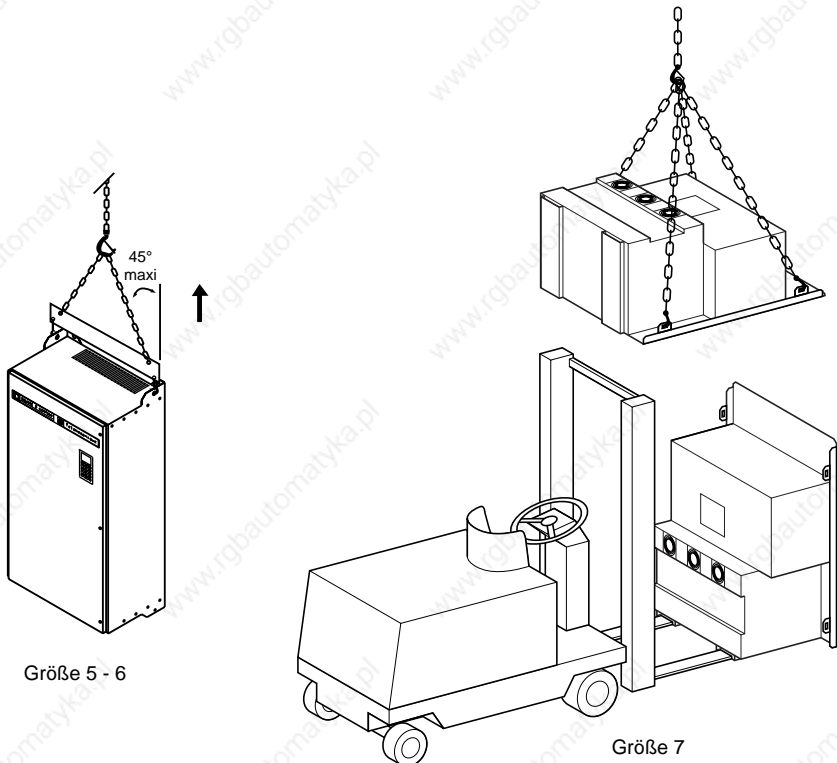
Zum Schutz vor möglichen Beschädigungen sollte das Gerät bis zur endgültigen Montage in seiner Verpackung aufbewahrt werden.

Montage

Die Baureihe Altivar 66 besteht im Spannungsbereich 400-460 V aus 19 Gerätetypen in 7 Baugrößen. Die Baureihe 208-230 V besteht aus 8 Gerätetypen in 5 Baugrößen.

Bis einschl. Baugröße 4 sind die Geräte recht handlich und lassen sich ohne zusätzliche Hilfe auspacken bzw. montieren.

Ab Größe 5 ist ein Hebezeug notwendig.





Anpassung Motor/Umrichter

Vorbemerkung

Motorleistung

Die in den Tabellen der Seiten 4 bis 12 angegebenen Werte sind genormte Leistungswerte.

Die bei 460 V - 60 Hz angegebenen HP-Werte sind NEC-konform (National Electrical Code).

Insbesondere gibt es für einen 3 kW-Motor bei 400 V-Netzspannung keine HP-Äquivalenz bei 460 V, der Umrichter ATV-66U54N4 dagegen kann mit 460 V - 60 Hz versorgt werden.

Netzstrom

Der Netzstrom entspricht dem vom Umrichter bei Nennlast und Nenndrehzahl aufgenommenen Strom des angeschlossenen Motors und einem niederohmigen Netz mit folgenden Nennkurzschlußströmen :

- 12000 A bei 208 V Netzspannung und 50/60 Hz,
- 22000 A bei 230 V-Netzspannung und 50/60 Hz,
- 22000 A bei 400 V-Netzspannung und 50 Hz,
- 65000 A bei 460 V-Netzspannung und 60 Hz.

Bei Verwendung eines geeigneten Leistungstransformators zur Versorgung des Umrichters oder einer der im Katalog angegebenen Netzdrosseln entspricht die Stromaufnahme des Umrichters ungefähr dem Umrichter-Nennstrom.

Beispiel : ATV-66D23N4 mit 15-kW-Motor an 400 V-Netzspannung.

Anwendung mit konstantem Drehmoment, In Umrichter = 33 A.

Netzstrom ohne Drossel : 45 A.

Netzstrom mit Drossel (siehe Katalog) : 28 A.

Anwendungen mit variablem Drehmoment

Bei Anwendungen mit variablem Drehmoment ohne Erhöhung der Taktfrequenz ([siehe Tabellen Seite 6, 7 und 11](#)) kann durch geringere Überlastbarkeit ein Motor höherer Leistung zugeordnet werden.

Umrichter ATV-66U41N4

Bei Einsatz von Motoren mit einer Leistung unterhalb von 2,2 kW (bzw. 3 kW bei variablem Drehmoment) ist eine Anpassung des internen thermischen Schutzes notwendig. Sie wird mit Hilfe des Bedienterminals durchgeführt ([Einzelheiten sind der Programmieranleitung für das Bedienterminal zu entnehmen](#)).



Anpassung Motor/Umrichter

Anwendungen mit konstantem Drehmoment (Taktfrequenz 4 kHz)

Netz-Anschlußspannung : 400 V \pm 15 % und 460 V \pm 15 %, 50 \pm 5 % oder 60 Hz \pm 5 %

Umrichter		Motorleistung		Netzstrom (I_{eff})	Umrichter-Bemes- sungs- strom (I_n)	Max. Überlast- strom (60 s)	Gesamt- verlust- leistung bei Bemes- sungs- last
Typ	Leistung	400 V 50 Hz	460 V 60 Hz				
	kVA	kW	HP	A	A	A	W
ATV-66U41N4 (s. Seite 3)	4,1	0,75	–	4	2,3	3,2	100
		–	1	3,5	1,8	2,7	95
		1,5	–	6,5	4,1	5,6	123
		–	2	6	3,4	5,1	117
		2,2	–	9	5,8	8	146
–	3	9	4,8	7,2	140		
ATV-66U54N4	5,4	3	–	12	7,8	10,7	173
ATV-66U72N4	7,2	4	–	15	10,5	14,2	209
		–	5	13	7,6	11,4	195
ATV-66U90N4	9	5,5	–	20	13	17,7	251
		–	7,5	18	11	16,5	225
ATV-66D12N4	12	7,5	–	26	17,6	24	317
		–	10	24	14	21	290
ATV-66D16N4	16	11	–	35	24,2	33	447
		–	15	34	21	31,5	380
ATV-66D23N4	23	15	–	45	33	45	580
		–	20	44	27	40,5	530
ATV-66D33N4	33	22	–	60	48,4	66	754
		–	30	59	40	60	655
ATV-66D46N4	46	30	–	78	66	90	1060
		–	40	75	52	78	880



Anpassung Motor/Umrichter

Anwendungen mit konstantem Drehmoment (Taktfrequenz 2 kHz)

Netz-Anschlußspannung : 400 V \pm 15 % und 460 V \pm 15 %, 50 \pm 5 % oder 60 Hz \pm 5 %

Umrichter Typ	Leistung kVA	Motorleistung		Netz- strom (I_{eff}) A	Umrichter- Bemes- sungs- strom (I_n) A	Max. Überlast- strom (60 s) A	Gesamt- verlust- leistung bei Bemes- sungs- last W
		400 V 50 Hz kW	460 V 60 Hz HP				
ATV6-6D54N4	54	37	–	94	79,2	108	1159
		–	50	92	65	97,5	885
ATV-66D64N4	64	45	–	110	93,5	127,5	1374
		–	60	105	77	115,5	1055
ATV-66D79N4	79	55	–	130	115,5	157,5	1610
		–	75	128	96	144	1270
ATV-66C10N4	100	75	–	171	151,8	207	2175
		–	100	173	124	186	
ATV-66C13N4	130	90	–	198	187	258	2525
		–	125	211	156	234	1952
ATV-66C15N4	150	110	–	237	226	307,5	3000
		–	150	246	180	270	2251
ATV-66C19N4	190	132	–	275	270	367,5	3500
		–	200	314	240	360	3067
ATV-66C23N4	230	160	–	326	330	450	
		–	250	379	300	450	4483
ATV-66C28N4	280	200	–	399	407	555	
		–	300	441	360	540	5246
ATV-66C31N4	310	220	–	421	448,8	612	
		–	350	506	420	630	5966



Anpassung Motor/Umrichter

Anwendungen mit variablem Drehmoment (Taktfrequenz 4 kHz)

Netz-Anschlußspannung : 400 V ± 15 % und 460 V ± 15 %, 50 ± 5 % oder 60 Hz ± 5 %

Umrichter		Motorleistung		Netzstrom (I _{eff})	Umrichter-Bemes- sungs- strom (I _n)	Max. Überlast- strom (60 s)	Gesamt- verlust- leistung bei Bemes- sungs- last
Typ	Leistung	400 V 50 Hz	460 V 60 Hz				
	kVA	kW	HP	A	A	A	W
ATV-66U41N4 (vgl. Seite 3)	4,9	0,75	–	4	2	2,2	97
		–	1	3,5	1,8	2	90
		1,5	–	6,5	3,7	4	118
		–	2	6	3,4	3,8	110
		2,2	–	9	5,3	5,8	130
		–	3	9	4,8	5,3	
		3	–	12	7,1	7,8	164
ATV-66U54N4	6,5	4	–	16	9,5	10,5	196
		–	5	12	7,6	8,4	180
ATV-66U72N4	8,2	5,5	–	20	11,8	13	230
		–	7,5	18	11	12,1	205
ATV-66U90N4	11	7,5	–	25	16	17,6	295
		–	10	23	14	15,4	265
ATV-66D12N4	15,2	11	–	36	22	24,2	384
		–	15	34	21	23,1	350
ATV-66D16N4	20,7	15	–	45	30	33	487
		–	20	43	27	29,7	480
ATV-66D23N4	28	18,5	–	57	37	40,7	620
		–	25	54	34	37,4	560
ATV-66D33N4	42	22	–	60	44	48,4	600
		–	30	59	40	44	
		30	–	79	60	66	860
		–	40	75	52	57,2	800
ATV-66D46N4	50	37	–	94	72	79,2	1069
		–	50	90	65	71,5	910



Anpassung Motor/Umrichter

Anwendungen mit variablem Drehmoment (hohe Leistung, Taktfrequenz 2 kHz)

Netz-Anschlußspannung : 400 V \pm 15 % und 460 V \pm 15 %, 50 \pm 5 % oder 60 Hz \pm 5 %

Umrichter		Motorleistung		Netzstrom (I_{eff})	Umrichter-Bemes- sungs- strom (I_n)	Max. Überlast- strom (60 s)	Gesamt- verlust- leistung bei Bemes- sungslast
Typ	Leistung	400 V 50 Hz	460 V 60 Hz				
	kVA	kW	HP	A	A	A	W
ATV-66D54N4	59	45	–	112	85	93,5	1171
		–	60	107	77	84,7	960
ATV-66D64N4	73	55	–	130	105	115,5	1374
		–	75	128	96	105,6	1150
ATV-66D79N4	99	75	–	176	138	151,8	1760
		–	100	166	124	136,4	1400
ATV-66C10N4	119	90	–	199	170	187	2400
		–	125	210	156	171	
ATV-66C13N4	140	110	–	238	205	226	2800
		–	150	246	180	198	
ATV-66C15N4	170	132	–	278	245	270	3300
		–	200	314	240	264	
ATV-66C23N4	208	160	–	336	300	330	4483
		–	250	379	300	330	
ATV-66C23N4	257	200	–	399	370	407	5246
		–	300	443	360	396	
ATV-66C28N4	283	220	–	428	408	449	5966
		–	350	506	420	462	
ATV-66C31N4	319	250	–	472	460	506	6624
		–	400	517	477	525	



Anpassung Motor/Umrichter

Anwendungen mit variablem Drehmoment (geräuscharm, Taktfrequenz 10 kHz)

Netz-Anschlußspannung : 400 V \pm 15 % und 460 V \pm 15 %, 50 \pm 5 % oder 60 Hz \pm 5 %

Umrichter		Motorleistung		Netz- strom (I _{eff})	Umrichter- Bemes- sungs- strom (in)	Max. Überlast- strom (60 s)	Gesamt- verlust- leistung bei Bemes- sungslast
Typ	Leistung	400 V 50 Hz	460 V 60 Hz				
	kVA	kW	HP	A	A	A	W
ATV-66U41N4 (vgl. Seite 3)	3,6	0,75	–	4	2	2,2	111
		–	1	3,5	1,8	2	90
		1,5	–	6,5	3,7	4	142
		–	2	6	3,4	3,8	110
		2,2	–	9	5,3	5,8	174
		–	3	9	4,8	5,3	130
ATV-66U54N4	4,9	3	–	13	7,1	7,8	210
ATV-66U72N4	6,5	4	–	15	9,5	10,5	258
		–	5	12	7,6	8,4	180
ATV-66U90N4	8,1	5,5	–	20	11,8	13	311
		–	7,5	18	11	12,1	205
ATV-66D12N4	11	7,5	–	26	16	17,6	398
		–	10	23	14	15,4	265
ATV-66D16N4	15	11	–	35	22	24,2	490
		–	15	34	21	23,1	350
ATV-66D23N4	20	15	–	45	30	33	614
		–	20	43	27	29,7	480
ATV-66D33N4	30	22	–	60	44	48,4	796
		–	30	59	40	44	600
ATV-66D46N4	41	30	–	78	60	66	1182
		–	40	75	52	57,2	800



Anpassung Motor/Umrichter

Anwendungen mit variablem Drehmoment (geräuscharm, Taktfrequenz 4 kHz)

Netz-Anschlußspannung : 400 V \pm 15 % und 460 V \pm 15 %, 50 Hz \pm 5 % oder 60 Hz \pm 5 %

Umrichter		Motorleistung		Netzstrom (I_{eff})	Umrichter-Bemes- sungs- strom (I_n)	Max. Überlast- strom (60 s)	Gesamt- verlust- leistung bei Bemes- sungs- last
Typ	Leistung	400 V 50 Hz	460 V 60 Hz				
	kVA	kW	HP	A	A	A	W
ATV-66D54N4	49	37	–	94	72	79,2	1096
		–	50	90	65	71,5	910
ATV-66D64N4	58	45	–	110	85	93,5	1292
		–	60	107	77	84,7	960
ATV-66D79N4	73	55	–	130	105	115,5	1433
		–	75	128	96	105,6	1150

Hinweis

Bei den Umrichtern **ATV-66C10N4...ATV-66C31N4** ist eine Erhöhung der Taktfrequenz zum geräuscharmen Betrieb bei variablem Drehmoment nicht möglich.



Anpassung Motor/Umrichter

Anwendungen mit konstantem Drehmoment (Taktfrequenz 4 kHz)

Netzspannung : 208 V - 10 % bis 230 V + 15 %, 50 Hz \pm 5 % oder 60 Hz \pm 5 %

Umrichter Typ	Leistung	Motorleistung 208 V 50/60 Hz		Netz- strom (I_{eff}) A	Umrichter- Bemes- sungs- strom (I_n) A	Max. Überlast- strom (60 s) A	Gesamt- verlust- leistung bei Bemes- sungs- last W
		kVA	kW				
ATV-66U41M2	4,2	2,2	3	14,7	11,7	15,9	170
ATV-66U72M2	6,6	4	5	24,2	18,4	25	239
ATV-66U90M2	9,6	5,5	7,5	32	26,6	37	354
ATV-66D12M2	12,2	7,5	10	41	34	47	437
ATV-66D16M2	18,3	11	15	57	51	70	589
ATV-66D23M2	23,5	15	20	71	66	89	728
ATV-66D33M2	34,9	22	30	97	97	132	1052
ATV-66D46M2	45,3	30	40	126	126	172	1439



Anpassung Motor/Umrichter

Anwendungen mit variablem Drehmoment (Taktfrequenz 4 kHz)

Netzspannung : 208 V - 10 % bis 230 V + 15 %, 50 Hz \pm 5 % oder 60 Hz \pm 5 %

Umrichter Typ	Leistung	Motorleistung 208 V 50/60 Hz		Netz- strom (I_{eff})	Umrichter- Bemes- sungs- strom (I_n)	Max. Überlast- strom (60 s)	Gesamt- verlust- leistung bei Bemes- sungslast
	kVA	kW	HP	A	A	A	W
ATV-66U41M2	6	3	5	19,1	16,7	18,4	192
ATV-66U72M2	8,7	5,5	7,5	32	24,2	26,6	302
ATV-66U90M2	11,1	7,5	10	41	31	34	414
ATV-66D12M2	16,6	11	15	56	47	51	559
ATV-66D23M2	21,4	15	20	72	60	66	770
ATV-66D23M2	27	18,5	25	86	75	83	831
ATV-66D33M2	41,2	30	40	125	116	126	1260
ATV-66D46M2	51,5	37	50	151	143	158	1528



Anpassung Motor/Umrichter

Anwendungen mit variablem Drehmoment (geräuscharm 10 kHz)

Netzspannung : 208 V - 10 % bis 230 V + 15 %, 50 Hz \pm 5 % oder 60 Hz \pm 5 %

Umrichter Typ	Leistung	Motorleistung 208 V 50/60 Hz		Netz- strom (I_{eff})	Umrichter- Bemes- sungs- strom (I_n)	Max. Überlast- strom (60 s)	Gesamt- verlust- leistung bei Bemes- sungslast
		kVA	kW				
ATV-66U41M2	3,8	2,2	3	14,8	10,6	11,7	181
ATV-66U72M2	6	4	5	24,3	16,7	18,4	252
ATV-66U90M2	8,7	5,5	7,5	32	24,2	26,6	375
ATV-66D12M2	11,1	7,5	10	41	31	34	459
ATV-66D16M2	16,6	11	15	57	47	51	619
ATV-66D23M2	21,4	15	20	71	60	66	785
ATV-66D33M2	31,7	22	30	98	88	97	1127
ATV-66D46M2	41,2	30	40	126	115	126	1332



Verfügbares Drehmoment

Dauerbetrieb

Bei eigengekühlten Motoren hängt die Kühlung des Motors von der Drehzahl ab. Unterhalb der Nennfrequenz wird das Dauerbetriebsmoment daher reduziert.

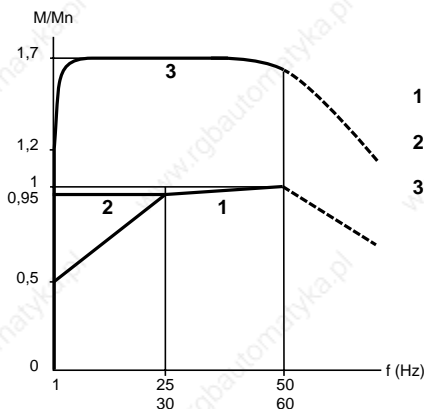
Übergangsbetrieb

Das verfügbare Überlastmoment hängt vom maximalen Überlaststrom des Umrichters ab.
Max. Anlaufmoment : 2 In während 0,2 s

Betrieb bei Überdrehzahl

Oberhalb der Nenn-Geschwindigkeit kann die Spannung nicht mehr mit der Frequenz variieren, verringern sich die Motormagnetisierung und das verfügbare Drehmoment. Informationen vom Motorhersteller einholen, ob ein Betrieb bei Überdrehzahl möglich ist.

Anwendungen mit konstantem Drehmoment : Drehmomentverlauf

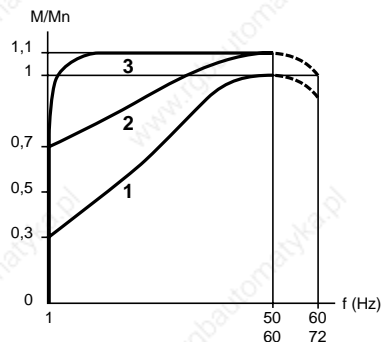


- 1 Dauerbetriebsmoment : eigengekühlter Motor
- 2 Dauerbetriebsmoment : fremdgekühlter Motor
- 3 Überlastmoment : 1,7 Mn während 60 s
Typischer Wert $\pm 10\%$ je nach Gerätegröße

Anmerkung : Die nominale und maximale Frequenz sind einstellbar.

- zwischen 25 und 400 Hz bei ATV-66U41N4...ATV-66D79N4 und ATV-66U41M2...ATV-66D46M2,
- zwischen 25 und 200 Hz bei ATV-66C10N4 und ATV-66C31N4.

Anwendungen mit variablem Drehmoment : Drehmomentverlauf



- 1 Dauerbetriebsmoment
- 2 Überlastmoment bei Übergangszuständen
- 3 Überlastmoment beim Anlauf

Anm. : bei Sondermotoren können mit Hilfe des Bedienterminals Nenn- und Maximalfrequenz eingestellt werden :

- zwischen 25 bis 75 Hz (bei 50-Hz-Netz)
- zwischen 25 bis 90 Hz (bei 60-Hz-Netz)



Technische Daten

Ausgangsspannung	≤ Netzanschlußspannung
Frequenzbereich	0,1 bis 50/60 Hz Erweiterbar bis : – 400 Hz bei konstantem Drehmoment (ATV-66U41.. bis ATV-66D79..) – 200 Hz bei konstantem Drehmoment (ATV-66C10N4 bis ATV-66C31N4)
Frequenzauflösung	0,05 Hz für analogen Sollwert bei HPS = 50 Hz (10 Bit) 0,015 Hz für digitalen Sollwert (12 Bit + Vorzeichen)
Hochlauf- und Auslauframpe	Getrennt einstellbar zwischen 0,1 und 999,9 s (Auflösung 0,1 s) Automatische Anpassung der Rampenzeit bei Überschreitung des verfügbaren Drehmoments
Schutz und Sicherheitsfunktionen des Umrichters	Kurzschlußschutz : – zwischen den Ausgangsphasen – zwischen den Ausgangsphasen und Erde – auf den Ausgängen der internen Spannungsquellen – auf den Logik- und Analogausgängen Thermischer Schutz gegen Überhitzung Schutz gegen Netz-Überspannungen und -Unterspannungen Sicherheit bei Unterbrechung der Netzphase
Motorschutz	Integrierter thermischer Schutz (Berechnung von $I^2 t$ in Abhängigkeit von der Frequenz) Speicherung des thermischen Motorzustands Schutz vor Phasenfehlern
Schutzart	IP 30 – NEMA 1 mit geschlossener, IP 20 mit offener Abdeckung : Umrichter ATV-66U41N4 bis D79N4 und ATV-66U41M2 bis D46M2 IP 30 - NEMA 1 mit geschlossener, IP 00 mit offener Abdeckung : Umrichter ATV-66C10N4 bis C19N4 IP 00 Umrichter ATV-66C23N4 bis C31N4
Umgebungstemperatur	Bei Einsatz : 0 °C bis 40 °C ATV-66U41N4 bis D79N4 und ATV-66U41M2 bis D46M2 Betrieb möglich bis + 60°C mit Lüfterbausatz bei Stromreduzierung um 2,2 % je °C zwischen + 40°C und + 60°C. Bei Lagerung : – 25 °C bis + 70 °C



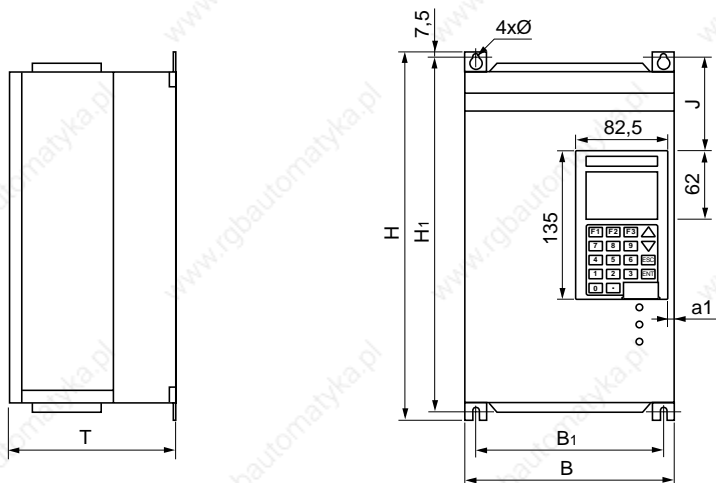
Technische Daten

Aufstellungshöhe	1000 m ohne Einschränkung (1 % Stromreduzierung je zusätzliche 100 m)
Relative Luftfeuchtigkeit	93 % ohne Kondensat- und Oberflächenwasserbildung, gemäß IEC 68-2-3
Einsetzbarkeit in verunreinigter Umgebung	Gemäß IEC 664-1, max. Schärfegrad 3
Vibrationsfestigkeit	Gemäß IEC 68-2-6 : – 1,5 mm Spitze-Spitze zwischen 3 und 13 Hz – 1 mm zwischen 13 und 22,3 Hz und 2 g Spitzenwert zwischen 22,3 und 150 Hz: Umrichter ATV-66U41N4 bis D23N4 und ATV-66U41M2 bis D16M2, – 1,5 mm Spitze-Spitze zwischen 3 und 13 Hz und 1g Spitzen- wert zwischen 13 und 150 Hz : Umrichter ATV-66D33N4 bis D79N4 und ATV-66D23M2 bis D46M2, – 0,15 mm zwischen 10 und 58 Hz und 1 g Spitzenwert zwi- schen 58 und 150 Hz : Umrichter ATV-66C10N4 bis C31N4.
Schockfestigkeit	Gemäß IEC 68-2-27 : 15 g, 11 ms

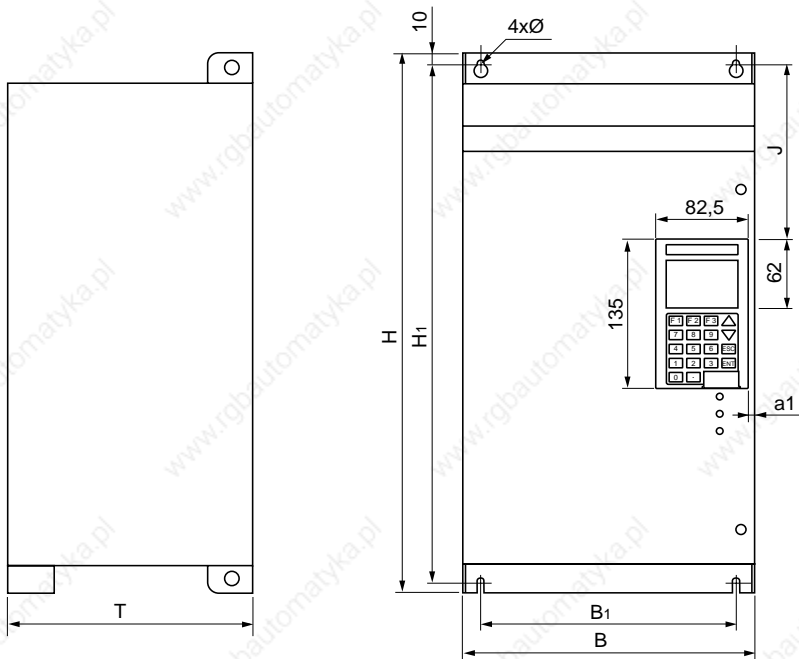


Abmessungen

Größe 1 - 3 : ATV-66U41N4...ATV-66D23N4
ATV-66U41M2...ATV-66D16M2



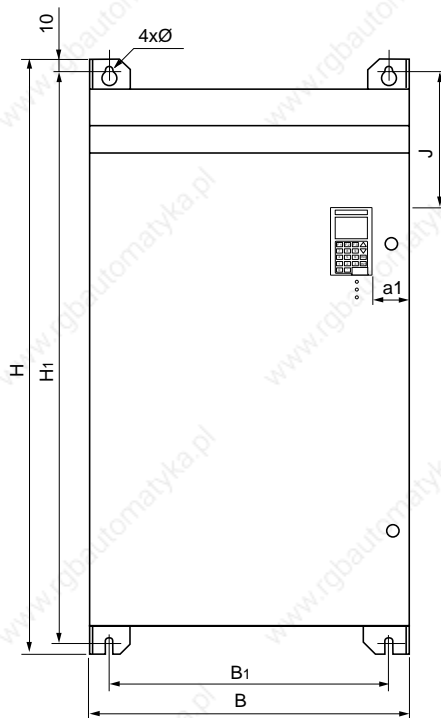
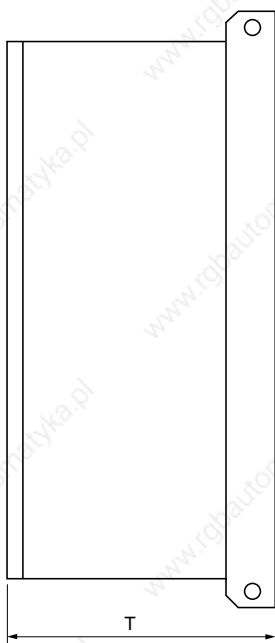
Größe 4 - 5 : ATV-66D33N4...ATV-66D79N4
ATV-66D23M2...ATV-66D46M2





Abmessungen

Größe 6 : ATV-66C10N4...ATV-66C19N4

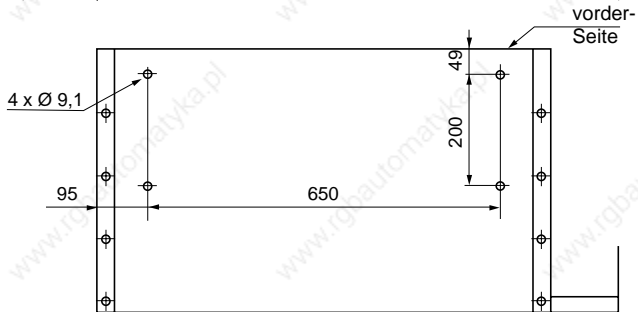
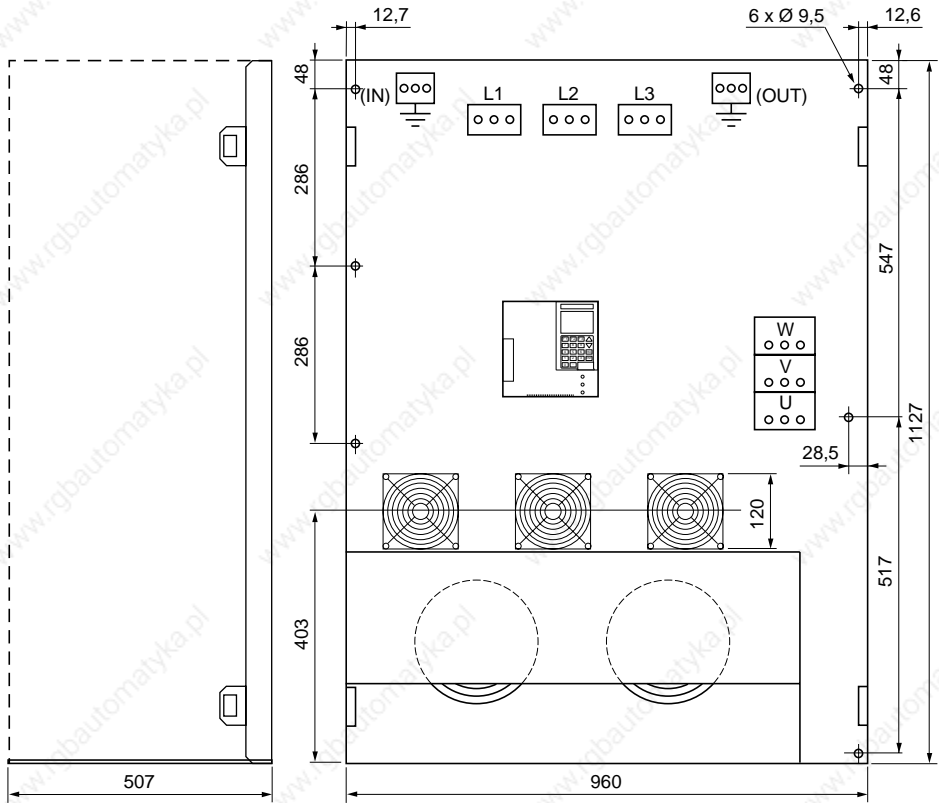


Größe	Altivar-Typen	B mm	H mm	T mm	B ₁ mm	H ₁ mm	J mm	Ø mm	a ₁ mm	Gewicht kg
1	ATV-66U41N4 ATV-66U54N4 ATV-66U72N4 ATV-66U41M2	200	295	165	175	278	35.4	5.5	6	4.7
2	ATV-66U90N4 ATV-66D12N4 ATV-66U72M2 ATV-66U90M2	234	325	195	209	308	44.3	5.5	6	7.3
3	ATV-66D16N4 ATV-66D23N4 ATV-66D12M2 ATV-66D16M2	234	416	245	209	398	79	5.5	6	14
4	ATV-66D33N4 ATV-66D46N4 ATV-66D23M2 ATV-66D33M2	243	600	280	205	580	116.4	7	12	27
5	ATV-66D54N4 ATV-66D64N4 ATV-66D79N4 ATV-66D46M2	350	650	300	300	620	121.4	9	12	40 41 41 41
6	ATV-66C10N4 ATV-66C13N4 ATV-66C15N4 ATV-66C19N4	585	980	370	525	960	205	11	70	127 136 136 136



Abmessungen

Größe 7 : ATV-66C23N4 bis ATV-66C31N4



Ansicht von unten

Gewicht : 255 kg



Vorsichtsmaßnahmen beim Einbau (Größe 1 - 5)

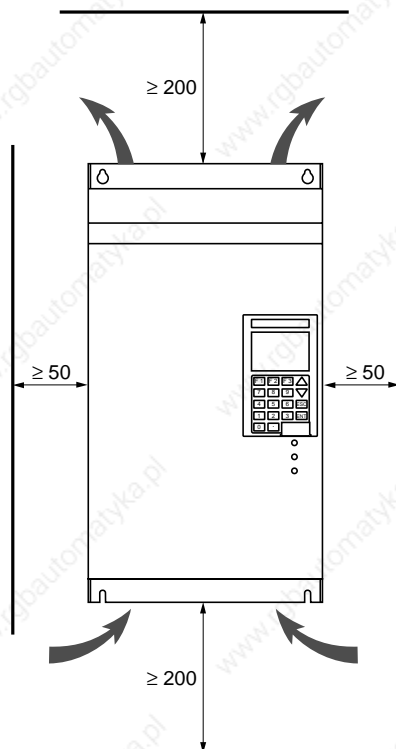
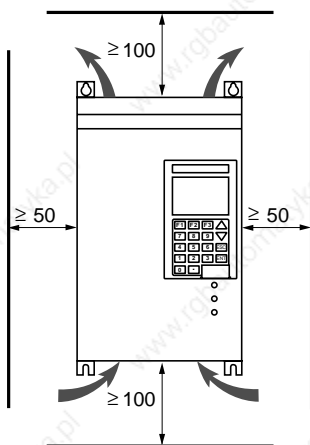
Das Gerät senkrecht montieren.

Die Nähe von wärmeerzeugenden Geräten vermeiden.

Beim Einbau einen ausreichenden Abstand einhalten, damit die zur Kühlung erforderliche Luftzirkulation nicht beeinträchtigt wird.

Größe 4 / 5

Größe 1 - 3



Durchsatz des geräteinternen Lüfters

ATV-66U41N4 und ATV-66U54N4,
ATV-66U72N4, ATV-66U41M2,
ATV-66U90N4 und ATV-66D12N4
ATV-66U72M2 und ATV-66U90M2,
ATV-66D16N4 und ATV-66D23N4
ATV-66D12M2 und ATV-66D16M2,
ATV-66D33N4 bis ATV-66D79N4
ATV-66D23M2 bis ATV-66D46M2,

Größe 1	: 5 dm ³ /s
Größe 1	: 10 dm ³ /s
Größe 2	: 22 dm ³ /s
Größe 3	: 47 dm ³ /s
Größe 4 und 5	: 100 dm ³ /s



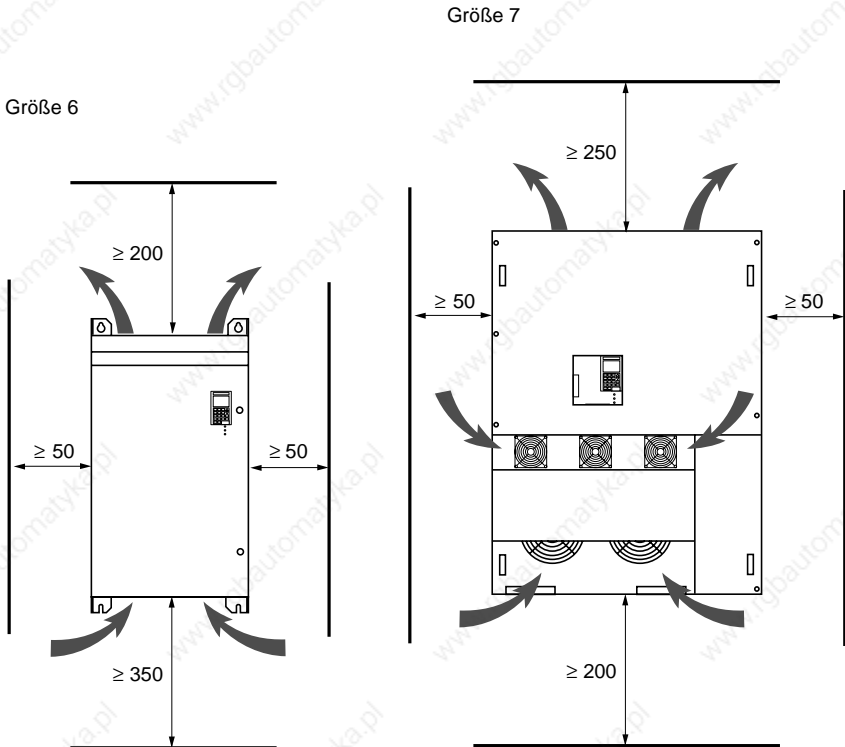
Vorsichtsmaßnahmen beim Einbau (Größe 6 und 7)

Das Gerät senkrecht montieren.

Die Nähe von wärmeerzeugenden Geräten vermeiden.

Beim Einbau einen ausreichenden Abstand einhalten, damit die zur Kühlung erforderliche Luftzirkulation nicht beeinträchtigt wird.

Bei der Größe 6 wird die Luft von unten angesogen und oben ausgeblasen, bei der Größe 7 wird sie im unteren Bereich von vorne angesogen und oben ausgeblasen.



Durchsatz des geräteinternen Lüfters

ATV-66C10N4...ATV-66C19N4 (Größe 6) : 250 dm³/s

ATV-66C23N4...ATV-66C31N4 (Größe 7) : 470 dm³/s

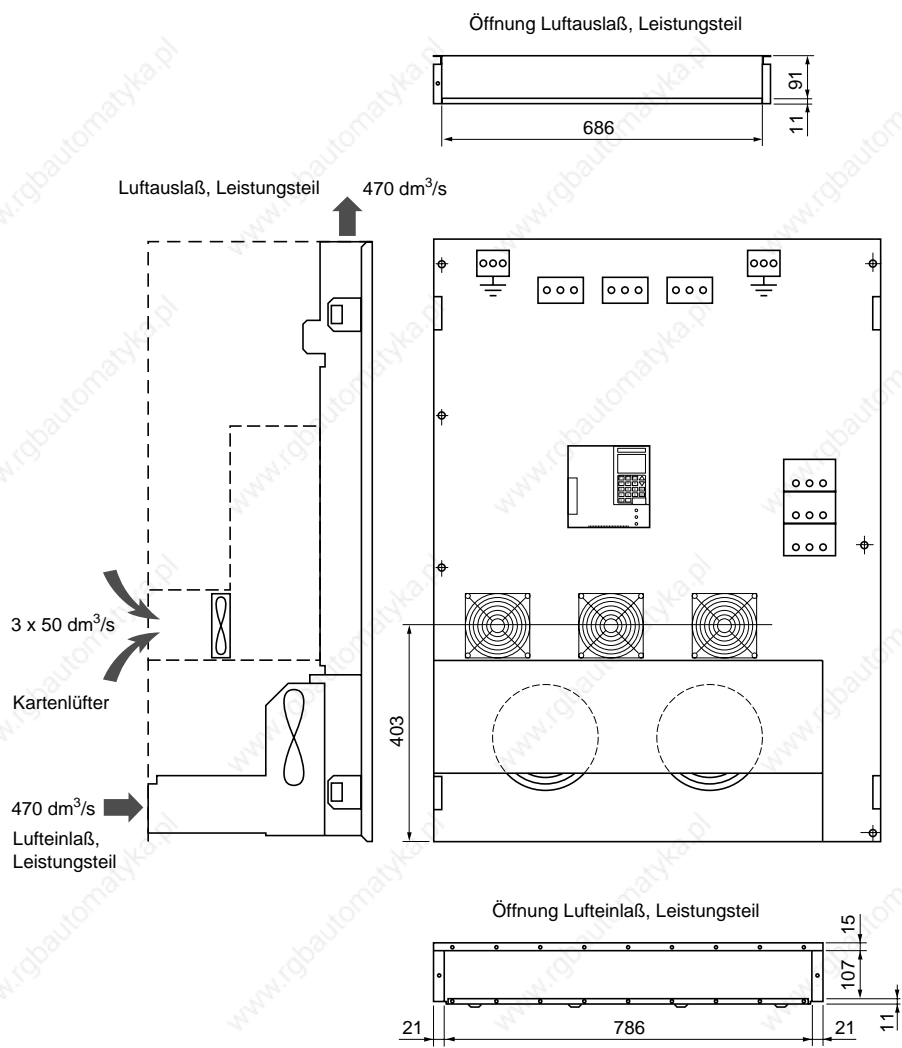
Empfehlung für den Schaltschrankeinbau der Größe 7 :

Es sollte ein Abstand von 250 mm zu den Schrankwänden vorgesehen werden, um die Kabelführung und den Zugang zum Gerät zu erleichtern.



Vorsichtsmaßnahmen beim Einbau (Größe 7)

Prinzip der Kühlung



Empfehlung : Eine Abzugskappe vorsehen, um die Luft am Einlaß und Auslaß aus dem Schrank zu kanalisieren.



Die Umrichter der Größe 7 sind in Schutzart IP00 ausgeführt, es müssen daher Vorsorgemaßnahmen getroffen werden, die Berührungen Spannungsführender Teile verhindern.



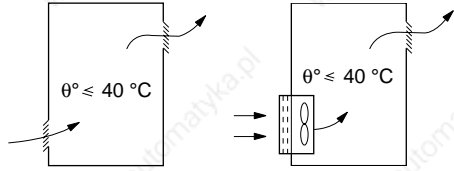
Montage im Gehäuse oder Schaltschrank

Stahlblechgehäuse oder -schaltschrank in Schutzart IP 23 oder IP 54

Vorsichtsmaßnahmen auf [Seite 19 / 21](#) beachten.

Zur Gewährleistung der notwendigen Luftzirkulation :

- Lüftungsschlitze vorsehen,
- sicherstellen, daß die Gerätebelüftung ausreicht; sonst eine Fremdbelüftung mit Filter vorsehen,
- spezifische Filter für Schutzart IP 54 vorsehen.



Einbau im staubdichten Stahlblechgehäuse oder -schaltschrank (Schutzart IP 54)

Bestimmte Umgebungsbedingungen (Staubablagerung, korrosive Gase, hohe Luftfeuchtigkeit mit möglicher Kondenswasser- oder Oberflächenwasserbildung, Spritzwassergefahr) erfordern, daß der Umrichter in einem abgedichteten Gehäuse montiert wird.

Dabei sind die auf [Seite 19 bis 21](#) geschilderten Vorsichtsmaßnahmen zu beachten.

Verwendung eines Lüfterbausatzes zur Vermeidung von Wärmestaus im Gehäuse.

Durch diese Vorkehrung können nachstehend aufgeführte Umrichter bei Temperaturen von bis zu 60 °C im Gehäuse betrieben werden.

ACHTUNG

In diesem Fall ist der Umrichter-Nennstrom um 2,2 % je °C über 40 °C zu reduzieren.

Typenbezeichnung des Lüfterbausatzes :

VW3A66821 für ATV-66U41N4 bis U72N4

ATV-6641M2 (Größe 1)

VW3A66822 für ATV-66U90N4 bis D23N4

ATV-66U72M2 bis D16M2 (Größe 2 und 3)

VW3A66824 für ATV-66D33N4 und D46N4

ATV-66D23M2 und D33M2 (Größe 4)

VW3A66825 für ATV-66D54N4 bis D79N4

ATV-66D46M2 (Größe 5)

Berechnungen der Gehäuseabmessungen

Max. Wärmewiderstand R_{th} (°C/W) :

$$R_{th} = \frac{\theta^{\circ} - \theta^{\circ e}}{P}$$

θ° = Maximaltemperatur im Gehäuse in °C,
 $\theta^{\circ e}$ = Maximale Außentemperatur in °C,
 P = Gesamtverlustleistung im Gehäuse in W.

Geräte-Verlustleistung : [siehe Seiten 4 bis 12](#).

Die Verlustleistung sonstiger Komponenten addieren.

Wirksame Wärmeaustauschfläche des Gehäuse S (m²) :
(Seiten + Oberseite + Vorderseite bei Wandbefestigung)

$$S = \frac{K}{R_{th}} \quad K = \text{Wärmewiderstand pro m}^2 \text{ Gehäuse.}$$

Bei Stahlblechgehäusen : $K = 0,12$ mit internem Lüfter,
 $K = 0,15$ ohne Lüfter.

ACHTUNG : Isolierende Gehäuse sind wegen der unzureichenden Wärmeleitfähigkeit nicht zu empfehlen.



Montage im Gehäuse oder Schaltschrank

Geräte-Verlustleistung bei festem Einbau in einem Gehäuse			
Altivar-Typen	Leistung in W	Altivar-Typen	Leistung in W
ATV-66U41N4	70	ATV-66U41M2	70
ATV-66U54N4	70	ATV-66U72M2	70
ATV-66U72N4	70	ATV-66U90M2	110
ATV-66U90N4	75	ATV-66D12M2	130
ATV-66D12N4	75	ATV-66D16M2	130
ATV-66D16N4	110	ATV-66D23M2	145
ATV-66D23N4	130	ATV-66D33M2	200
ATV-66D33N4	130	ATV-66D46M2	200
ATV-66D46N4	145		
ATV-66D54N4	198		
ATV-66D64N4	200		
ATV-66D79N4	210		

Kondensatbildung

Bei Langzeitunterbrechungen des Umrichter-Betriebs ist eine Heizvorrichtung vorzusehen (0,2 bis 0,5 W pro dm² Gehäuse), die sich automatisch bei Ausschaltung des Gerätes einschaltet. Sie hält die Temperatur im Gehäuse etwas höher als die Außentemperatur und vermeidet somit die Bildung von Kondens- und Oberflächenwasser.

Eine andere Möglichkeit : das Gerät während der Betriebspausen unter Spannung lassen (die Eigenwärme des Gerätes reicht im allgemeinen aus, um den notwendigen Temperaturunterschied zu erzielen).



Zugang zu den Klemmenleisten (Größe 1 - 5)

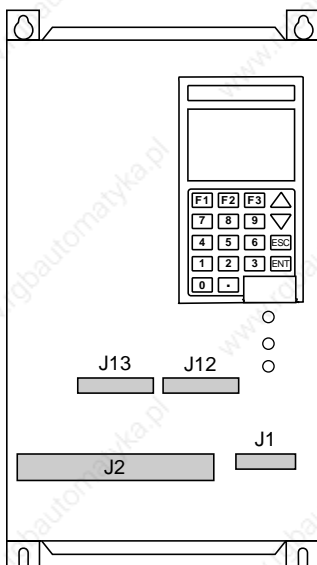
Entriegelung der Schutzabdeckung auf der Gerätefrontseite :

- Größe 1 - 3 : mit Drehriegel,
- Größe 4 - 5 : mit 2 unverlierbaren Schrauben.

Die Klemmenleisten befinden sich hinter der Schutzabdeckung: entriegeln und nach links schwenken.

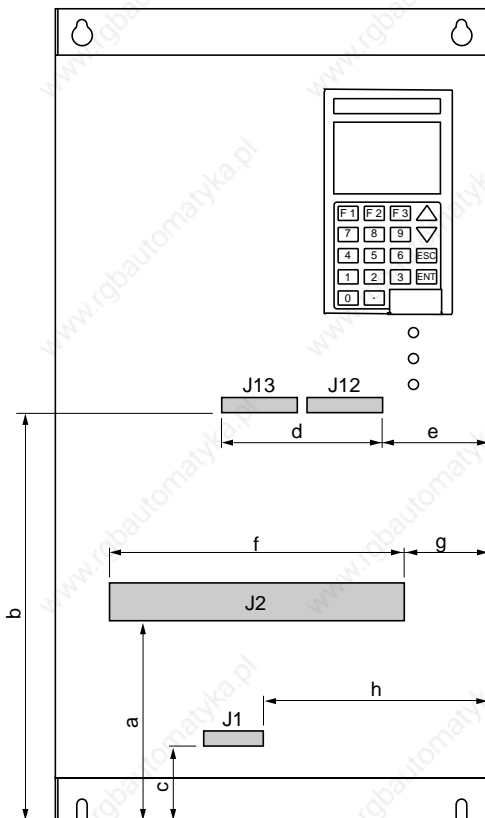
Lage der Klemmenleisten

Größe 1 - 3



	a mm	b mm	c mm	d mm	e mm	f mm	g mm	h mm
G4	110	300	80	100	60	180	40	180
G5	200	320	90	100	60	220	60	170

Größe 4 / 5



Durchführung der Anschlußkabel zum Geräteinneren ([s. Seite 37 und 38](#)) :

- Größe 1 - 3 : über die Bohrungen der Isolierplatte (mit 2 Schrauben befestigt) oder durch Entfernen der Platte,
- Größe 4 - 5 : über die Bohrungen der Metallplatte oder durch Entfernen der Platte.

Schutzart des Umrichters nach Entfernung der Platte : IP 20.



Klemmenleisten Leistungsteil (Größe 1 - 5)

Klemmenleisten

J13 : Analog-Ein/Ausgänge der Steuerkarte.

J12 : Logik-Ein/Ausgänge der Steuerkarte.

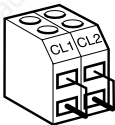
J1 : Logikausgänge mit Relais.

J2 : Klemmenleiste Leistungsteil.

J2-Klemmen	Funktion	Max. Querschnitt Klemmen-Anzugsmoment				
		Größe 1	Größe 2	Größe 3	Größe 4	Größe 5
	Erdungsklemme, mit dem Altivar-Gehäuse verbunden	6 mm ² 1,96 Nm	6 mm ² 1,96 Nm	10 mm ² 2,5 Nm	35 mm ² 4 Nm	70 mm ² 10 Nm
CL1 CL2	Versorgung Steuerteil und Lüfter	2,5 mm ² 0,76 Nm	2,5 mm ² 0,76 Nm	2,5 mm ² 0,76 Nm	2,5 mm ² 0,76 Nm	2,5 mm ² 0,76 Nm
L1 L2 L3	Versorgung Leistungsteil	2,5 mm ² 0,76 Nm	6 mm ² 1,96 Nm	10 mm ² 2,5 Nm	35 mm ² 4 Nm	70 mm ² 10 Nm
+ -	Ausgänge DC-Zwischenkreis	2,5 mm ² 0,76 Nm	6 mm ² 1,96 Nm	10 mm ² 2,5 Nm	35 mm ² 4 Nm	70 mm ² 10 Nm
PA PB	Ausgänge zum Bremswiderstand (1)	2,5 mm ² 0,76 Nm	6 mm ² 1,96 Nm	6 mm ² 1,96 Nm	16 mm ² 3 Nm	35 mm ² 4 Nm
U/T1 V/T2 W/T3	Motorabgänge	2,5 mm ² 0,76 Nm	6 mm ² 1,96 Nm	10 mm ² 2,5 Nm	35 mm ² 4 Nm	70 mm ² 10 Nm
	Erdungsklemme, mit dem Altivar-Gehäuse verbunden	6 mm ² 1,96 Nm	6 mm ² 1,96 Nm	10 mm ² 2,5 Nm	35 mm ² 4 Nm	70 mm ² 10 Nm

Der Altivar kann über einen Leistungsschalter mit Überlastfunktion angesteuert werden ([vgl. Schaltungsempfehlung S. 32](#)). Die Leistungsklemmen L1 - L2 sind intern mit den Steuerspannungsklemmen CL1 - CL2 gebrückt. Soll der Steuerteil CL1 - CL2 extern mit Spannung versorgt werden, müssen vorher die beiden Verbindungsleitungen entfernt werden (s. u.).

- ATV-66U41N4 bis D12N4 } Verbindungsleitungen zwischen (CL1, CL2) und (L1, L2) entfernen
- ATV-66U41M2 bis U90M2 }
- ATV-66D16N4 bis D79N4 } Verbindungsleitungen an den Klemmen CL1-CL2 entfernen
- ATV-66D12M2 bis D46M2 } Oberen Teil abschrauben und Verbindungsleitung herausziehen.
Der untere Teil ist nur eingesteckt.



Bemerkung : Im Falle einer getrennten Versorgung von Steuer- und Leistungsteil muß bei den Umrichtern ATV66D33N4 bis C31N4 bzw. ATV66D23M2 bis D46M2 der Steuerteil generell vor dem Leistungsteil unter Spannung gesetzt werden. Der Fall, daß nur die Leistungsspannung anliegt, ist strikt zu vermeiden.

Hinweis : Werden Steuer- und Leistungsteil aus getrennten Netzen mit gemeinsamen Erdanschluß versorgt, muß auf die Phasenübereinstimmung von L1 und CL1 sowie von L2 und CL2 geachtet werden.

- (1) Bei der Auswahl der Kabel für den Bremswiderstand ist zu beachten, daß die Spannung zwischen den Leitern bis zu 900 V betragen kann.

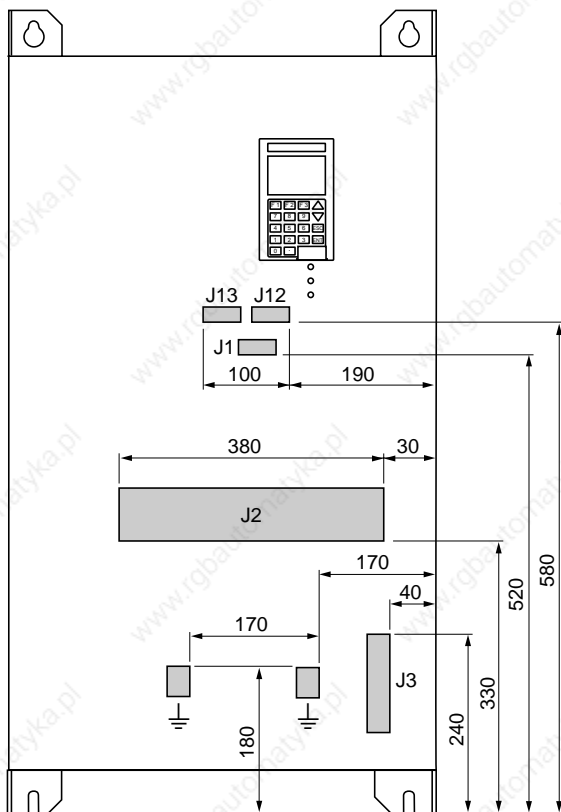


Zugang zu den Klemmenleisten (Größe 6)

Bei der Baugröße 6 trägt die Metallschutzabdeckung auf der Gerätefrontseite das Bedienterminal und die 3 Anzeige-LEDs. Sie wird mit 2 unverlierbaren Schrauben entriegelt.

Die Klemmenleisten befinden sich hinter der Schutzabdeckung : entriegeln und nach links schwenken. Zuvor den Aufkleber mit den Vorsichtsmaßnahmen auf der rechten Umrichter-Seite beachten.

Lage der Klemmenleisten



Die Durchführung der Anschlußkabel zum Geräteinneren kann über die untere Geräteseite, durch die Bohrungen der Metallplatte oder durch Entfernen der Platte ([s. Seite 39](#)) vorgenommen werden.

Im Geräteinneren, an der rechten Seite, ist ein vertikales Isolierstoffrohr angebracht, das die Verdrahtung der Steuer- und Sollwert-Kreise aufnehmen soll.

Schutzart des Umrichters nach Abnahme der Platte : IP 00.



Klemmenleisten Leistungsteil (Größe 6)

Klemmenleisten

J13 : Analog-Ein/Ausgänge der Steuerkarte.

J12 : Logik-Ein/Ausgänge der Steuerkarte.

J1 : Logikausgänge mit Relais.

J2/J3 : Klemmenleisten Leistungsteil.

J2 - Klemmen	Funktion	Max. Querschnitt Klemmen-Anzugsmoment	
		ATV-66C10N4 und ATV-66C13N4	ATV-66C15N4 und ATV-66C19N4
L1 L2 L3	Versorgung Leistungsteil	120 mm ² 36,7 Nm	185 mm ² 36,7 Nm
+ -	Ausgänge DC- Zwischenkreis	120 mm ² 36,7 Nm	185 mm ² 36,7 Nm
U/T1 V/T2 W/T3	Motorabgänge	120 mm ² 36,7 Nm	185 mm ² 36,7 Nm
J3 - Klemmen			
PA PB	Anschlüsse für Bremswiderstand (1)	95 mm ² 5,6 Nm	120 mm ² 5,6 Nm
CL1 CL2	Versorgung Steuerteil und Lüfter	4 mm ² 2,3 Nm	4 mm ² 2,3 Nm
⏚	Erdungsklemmen, mit dem Altivar-Gehäuse verbunden	70 mm ² 10 Nm	95 mm ² 10 Nm

Der Altivar kann über einen Leistungsschalter mit Überlastfunktion angesteuert werden ([vgl. Schaltungsempfehlung S. 32](#)). Die Leistungsklemmen L1 - L2 sind intern mit den Steuerspannungsklemmen CL1 - CL2 gebrückt. Soll der Steuerteil CL1 - CL2 extern mit Spannung versorgt werden, müssen vorher die beiden Verbindungsleitungen entfernt werden (s. u.).

– ATV-66C10N4 bis C13N4 Verbindungsleitungen zwischen (CL1, CL2) und (CL21, CL22) entfernen.

Bemerkung : Im Falle einer getrennten Versorgung von Steuer- und Leistungsteil muß bei den Umrichtern ATV66D33N4 bis C31N4 bzw. ATV66D23M2 bis D46M2 der Steuerteil generell vor dem Leistungsteil unter Spannung gesetzt werden. Der Fall, daß nur die Leistungsspannung anliegt, ist strikt zu vermeiden.

Hinweis : Werden Steuer- und Leistungsteil aus getrennten Netzen mit gemeinsamen Erdanschluß versorgt, muß auf die Phasenübereinstimmung von L1 und CL1 sowie von L2 und CL2 geachtet werden.

(1) Bei der Auswahl der Kabel für den Bremswiderstand ist zu beachten, daß die Spannung zwischen den Leitern bis zu 900 V betragen kann.

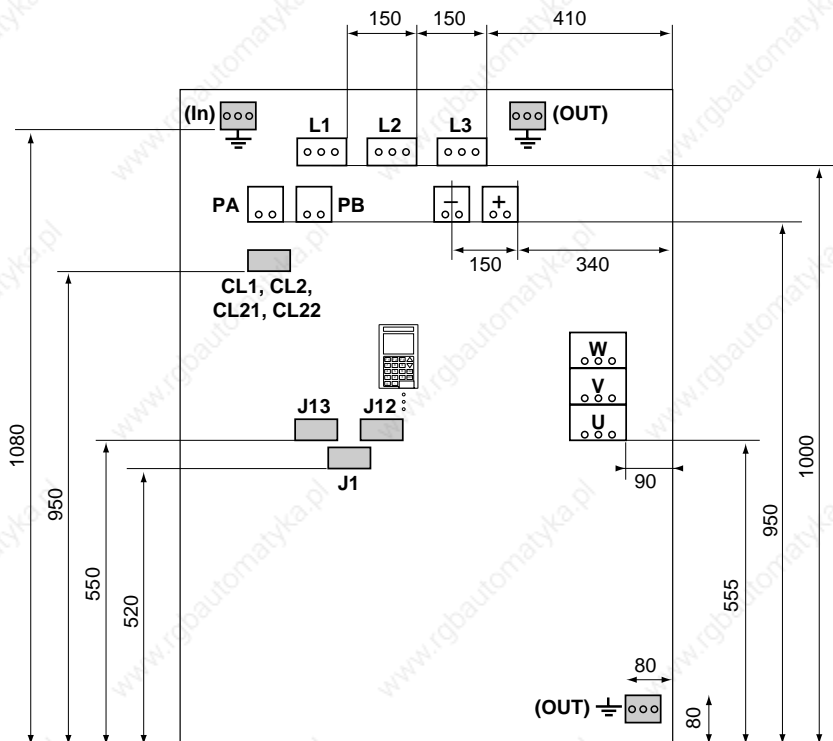



Zugang zu den Klemmenleisten (Größe 7)

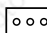
Der Altivar Größe 7 hat keine Schutzabdeckung an der Vorderseite (Schutzart des Umrichters IP00).

Das Bedienterminal und die drei LED Meldelampen sind am Gehäuse der Steuerkarte befestigt.

Lage der Klemmenleisten



 3 x Ø 8

 3 x Ø 10



Klemmenleisten Leistungsteil (Größe 7)

Klemmenleisten

J13 : Analog-Ein/Ausgänge der Steuerkarte.

J12 : Logik-Ein/Ausgänge der Steuerkarte.

J1 : Logikausgänge mit Relais.

J2 - Klemmen	Funktion	Max. Querschnitt Klemmen-Anzugsmoment ATV-66C19N4 bis ATV-66C31N4
L1 L2 L3	Versorgung Leistungsteil	3 x 240 mm ² 42,4 Nm
+ -	Ausgänge DC- Zwischenkreis	3 x 240 mm ² 42,4 Nm
U/T1 V/T2 W/T3	Motorabgänge	3 x 240 mm ² 42,4 Nm
CL1 CL2	Versorgung Steuerteil und Lüfter	4 mm ² 2,3 Nm
PA PB	Anschlüsse für Bremswiderstand (1)	3 x 240 mm ² 42,4 Nm
CL21 CL22	Klemmen für gemeinsame Versorgung Starkstrom/kontrolle CL21 = L1 CL22 = L2	4 mm ² 2,3 Nm
⏏	Erdungsklemmen, mit dem Altivar-Gehäuse verbunden	240 mm ² 42,4 Nm

Der Altivar kann über einen Leistungsschalter mit Überlastfunktion angesteuert werden ([vgl. Schaltungsempfehlung S. 32](#)). Die Leistungsklemmen L1 - L2 sind intern mit den Steuerspannungsklemmen CL1 - CL2 gebrückt. Soll der Steuerteil CL1 - CL2 extern mit Spannung versorgt werden, müssen vorher die beiden Verbindungsleitungen entfernt werden (s. u.).

–ATV-66C19N4 bis C31N4 Verbindungsleitungen zwischen (CL1, CL2) und (CL21, CL22) entfernen.

Bemerkung : Im Falle einer getrennten Versorgung von Steuer- und Leistungsteil muß bei den Umrichtern ATV66D33N4 bis C31N4 bzw. ATV66D23M2 bis D46M2 der Steuerteil generell vor dem Leistungsteil unter Spannung gesetzt werden. Der Fall, daß nur die Leistungsspannung anliegt, ist strikt zu vermeiden.

Hinweis : Werden Steuer- und Leistungsteil aus getrennten Netzen mit gemeinsamen Erdanschluß versorgt, muß auf die Phasenübereinstimmung von L1 und CL1 sowie von L2 und CL2 geachtet werden.

(1) Bei der Auswahl der Kabel für den Bremswiderstand ist zu beachten, daß die Spannung zwischen den Leitern bis zu 900 V betragen kann.



Klemmenleisten Steuerteil

Die Klemmenleisten J13, J12 und J1 verfügen über abziehbare Steckerleisten mit Verwechslungsschutz.

Max. Anschlußquerschnitt : 2,5 mm².

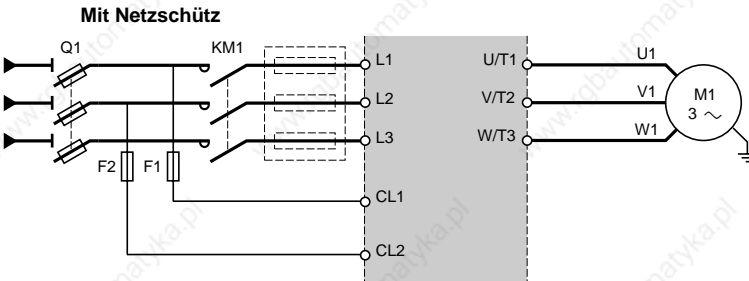
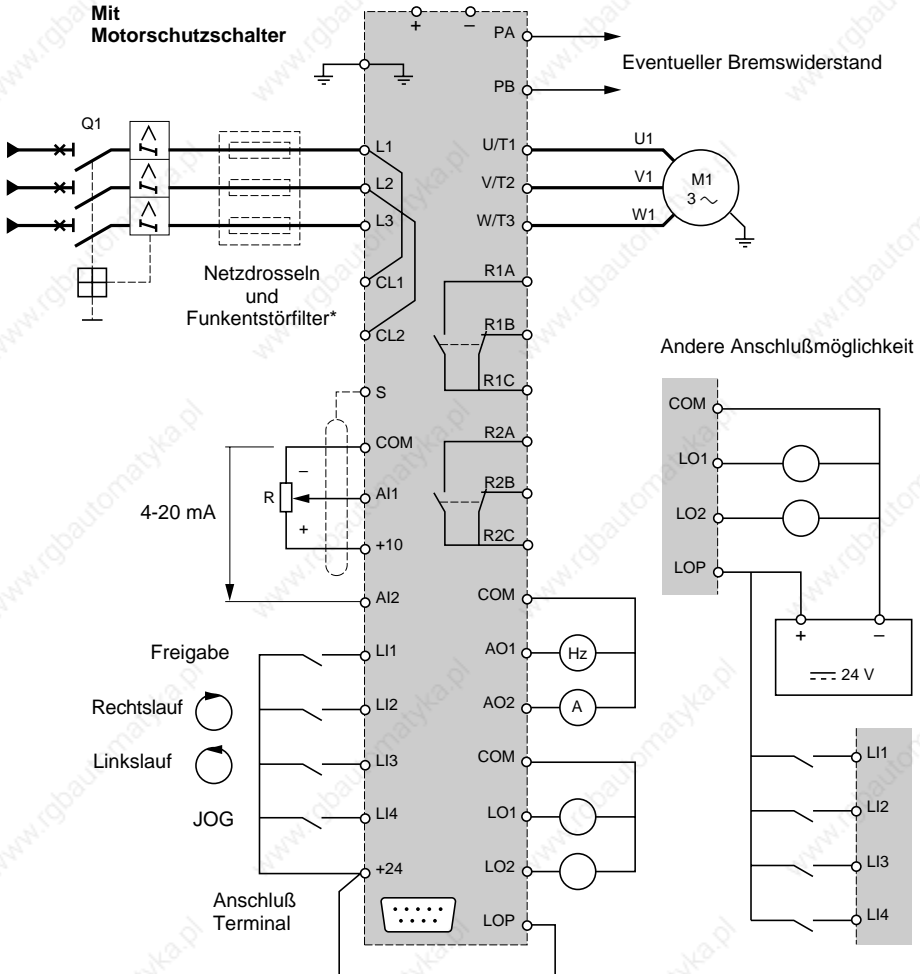
Werkseitige Umrichterkonfiguration

J13-J12 Klemmen	Funktion	Technische Daten
S	Anschluß der Abschirmung der Sollwertkreise	Mit dem Altivar-Gehäuse verbundene Erdungsklemme
	frei	
COM	Bezugspotential der Analogeingänge	0 V
AI1	Drehzahlsollwert Spannung	Analogeingang 0-10 V, Impedanz 30 k Ω
+10 V	Versorgung des Drehzahlsollwert-Potentiometers R	+ 10 V geregelt und kurzschlußfest, max. 10 mA, R sollte zwischen 1 k Ω und 10 k Ω gewählt werden
AI2	Drehzahlsollwert Stromeingang	Analogeingang 4-20 mA, Impedanz 250 Ω 0-5 V, Impedanz 30 k Ω
AO1 AO2	Motorfrequenz Motorstrom	2 Analogausgänge 0-20 mA, empfohlene Lastimpedanz max. 500 Ω
COM	Bezugspotential der Analogausgänge	0 V
LI1 LI2 LI3 LI4	Umrichter-Freigabe Rechtslauf Linkslauf Schrittbetrieb (JOG)	4 Logikeingänge, Impedanz 3,5 k Ω , Versorgung + 24 V (min. 11 V, max. 30 V), logisch 0 < 5 V, logisch 1 \geq 11 V
+24	Versorgung der Logikeingänge	+ 24 V isoliert und unregelt (min. 20 V, max. 30 V), max. 200 mA
LOP	Versorgung der Logikausgänge	An interne oder externe + 24-V-Versorgung anschließen
LO1 LO2	Drehzahl erreicht Strombegrenzung erreicht	2 Logikausgänge, SPS-kompatibel (Open Collector) + 24 V (max. 32 V), max. 20 mA bei interner Spannungsquelle oder 200 mA bei externer Spannungsquelle
COM	Bezugspotential der Logikausgänge	0 V
J1-Klemmen		
R1A R1B R1C	Kontakt "NC" von Relais R1 : Anzug beim Einschalten, Abfall bei Störung	Schaltleistung der Kontakte : bei 24 V DC : min. 10 mA,
R2A R2B R2C	Kontakt "NC" von Relais R2 : Anzug bei Umrichter in Betrieb (Erfassung von Motorstrom)	Induktive Last max. : bei 250 V AC : 1,5 A (cos ϕ = 0,4 und bei 30 V DC : 2,5 A L/R = 7 ms)

Hinweis : Die drei COM-Klemmen sind intern verbunden.



Schaltungsempfehlung



Verdrahtung der Klemmen CL1 - CL2; Zuerst die internen Brücken CL1 - L1 und CL2 - L2 entfernen. Bevor der Leistungsteil (L1-L2-L3) oder der Zwischenkreis (Klemmen "+", "-") mit Spannung versorgt werden, muß der Steuerteil (CL1 - CL2) unter Spannung gesetzt werden.



Montage der Ferrite und Empfehlungen

Vorsichtsmaßnahmen bei der Verdrahtung

Leistungsteil

Die VDE-Normen für Anschlußquerschnitte beachten (s. S. 36).

Verbindungskabel Motor/Umrichter : Kabellänge min. 0,5 m, max. 100 m bei nicht abgeschirmten Kabeln und max. 50 m bei abgeschirmten Kabeln. Ab 100 m ist eine Drossel oder ein Sinusfilter zwischen Umrichter und Motor vorzusehen (s. Katalog KR 66 bzw. Zubehörkatalog KR69).

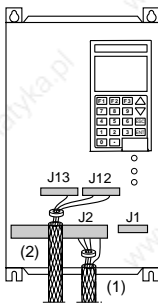
Der Altivar 66 muß unbedingt geerdet werden, um den Bestimmungen über Betriebsmitteln mit erhöhten Ableitströmen (größer als 3,5 mA) zu genügen. Von einem Einsatz mit FI-Schutzschaltern sollte abgesehen werden, da Gleichanteile der Ableitströme deren Funktionsweise beeinträchtigen können. Sollten mehrere Umrichter von einer gemeinsamen Zuleitung versorgt werden, so ist jedes Gerät zur Einhaltung der VDE 0160 separat zu erden. Ggf. eine Drossel vorsehen (Angaben hierzu im Katalog KR 66 bzw. im Zubehörkatalog KR 69).

Die Leistungskabel müssen von den Niederpegelstromkreisen getrennt verlegt werden (Sensoren, speicherprogrammierbare Steuerungen, Meßgeräte, Videogeräte, Telefon).

Steuerteil

Die Steuer- und Leistungskreise sind getrennt zu verlegen. Für die Drehzahlswerte und Analogausgänge sind möglichst entweder verdrehte Kabel mit einem Schlag von 25 bis 50 mm zu verwenden, oder aber abgeschirmte Kabel, deren Schirm mit der Klemme S bzw. PEN zu verbinden ist.

Montage der Ferrite



Das Zubehör für eine EMV-gerechte Verdrahtung der Installation ist in unseren Dokumentationen aufgeführt (Katalog R69 bzw. R69.1). Dieses Zubehör muß getrennt zu den Frequenzumrichtern bestellt werden. Ausschließlich folgende Komponenten sind im Lieferumfang des Frequenzumrichters :

- Ferritkern für die Steuerleitungen (blau) : "control ferrite core".
- Ferritkern für das Motorkabel (rot) : "motor ferrite core".

- (1) Motorkabel
- (2) Steuerleitung

Die Ferritkerne müssen im nicht abgeschirmten Bereich der Kabel und so nah wie möglich in der Nähe der Klemmenleiste angebracht werden.

Hinweis : Schneider stellt Ihnen für praktische Hinweise, Dokumentation, technische Unterstützung und Schulungen zur EMV zur Verfügung.

Materialempfehlung

Leistungsschalter oder Trennschalter Q1 (mit Sicherungen Typ gL) : entsprechend Netzstrom, zzgl. Leistungsaufnahme der übrigen Bauteile.

Netzschutz KM1 : Gebrauchskategorie AC-1, entsprechend Netzstrom.

Sicherungen F1-F2 : entsprechend Netzspannung und Leistung des Versorgungstransformators für Steuerteil und Lüfter (Klemmen CL1-CL2) :

- ATV-66U41N4 bis D23N4 (Größe 1 - 3) : 40 VA,
ATV-66U41M2 bis D16M2
- ATV-66D33N4 bis D79N4 (Größe 4 / 5) : 110 VA,
ATV-66D23M2 bis D46M2
- ATV-66C10N4 bis C19N4 (Größe 6) : 630 VA,
- ATV-66C23N4 bis C31N4 (Größe 7) : 1000 VA.



Empfehlungen

Neubelegung der Ein-/Ausgänge

Den digitalen und analogen Ein-/Ausgängen können über das Bedienterminal neue Funktionen zugeordnet werden : Logikeingänge LI3 und LI4, Logikausgänge LO1 und LO2, Relaisausgang R2, Analogausgänge AO1 und AO2.

Auch der Stromeingang AI2 und die Analogausgänge AO1 und AO2 können mit Hilfe des Bedienterminals neu parametrierbar werden :

- Eingang AI2 : 4-20 mA, 0-20 mA , 20-4 mA, X-20 mA (X programmierbar : Auflösung 0,1 mA),
- Ausgänge AO1 und AO2 : 0-20 mA oder 4-20 mA.

[Detaillierte Beschreibungen zu den Änderungsmöglichkeiten sind der Bedienanleitung für das Bedienterminal zu entnehmen.](#)

Der Schalter auf der Steuerkarte (links der Steckerleiste J13) ermöglicht die Änderung des Einganges AI2 zum Sollwerteingang 0-5 V (nach Parametrierung 0-20 mA über das Terminal).

Mindestwerte der Bremswiderstände

Widerstände mit niedrigeren Ohmwerten als der Tabelle aufgeführt dürfen nicht verwendet werden, da in diesem Fall der durch den Umrichter durchgeführte thermische Schutz des Widerstandes unwirksam wird.

Hinweis: Bei der Auswahl der Kabel für den Bremswiderstand ist zu beachten, daß die Spannung zwischen den Leitern bis zu 900 V betragen kann.

Typ	Mindestwert (Ω)	Typ	Mindestwert (Ω)
ATV-66U41N4	56	ATV-66U41M2	41
ATV-66U54N4	56	ATV-66U72M2	28
ATV-66U72N4	56	ATV-66U90M2	14
ATV-66U90N4	54	ATV-66D12M2	10
ATV-66D12N4	50	ATV-66D16M2	10
ATV-66D16N4	27	ATV-66D23M2	7,5
ATV-66D23N4	27	ATV-66D33M2	5
ATV-66D33N4	14	ATV-66D46M2	2,7
ATV-66D46N4	14		
ATV-66D54N4	10		
ATV-66D64N4	5		
ATV-66D79N4	5		
ATV-66C10N4	2,5		
ATV-66C13N4	2,5		
ATV-66C15N4	2,5		
ATV-66C19N4	2,5		
ATV-66C23N4	1,4		
ATV-66C28N4	1,4		
ATV-66C31N4	1,4		



Steuerungsart

2-Draht- oder 3-Draht-Steuerung

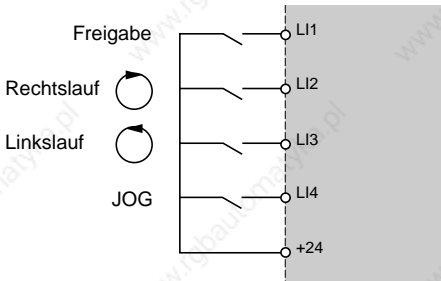
2-Draht-Steuerung : Logikbefehle bleiben erhalten (werkseitige Umrückerkonfiguration).

3-Draht-Steuerung : Logikbefehle über Tastatur (Anwahl mit Hilfe des Bedienterminals).

2-Draht-Steuerung

Eingang LI1 :

- Wechsel auf logisch 1 : Umrücker-Freigabe,
- Wechsel auf logisch 0 : Verriegelung des Umrücker und Anhalten im "Freilauf" des Motors.



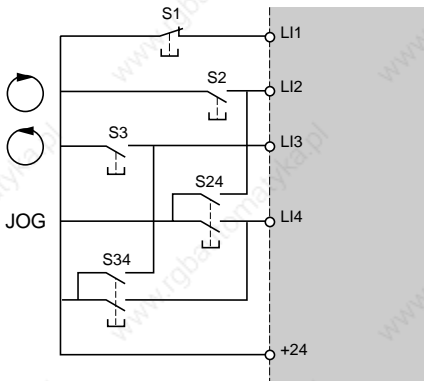
Bei Unterbrechung der Fahrbefehle an LI2 bzw. LI3 hält der Motor gemäß der Auslauframpe an.

Schrittbetrieb (JOG) : den Eingang LI4 freigeben, vor Freigabe durch Eingang LI1, Impulsegabe am Eingang LI2 oder LI3 (Drehrichtung).

3-Draht-Steuerung

Eingang LI1 :

- Wechsel auf logisch 1 : Umrücker-Freigabe,
- Wechsel auf logisch 0 : Anhalten des Motors nach der Auslauframpe.



S1 Anhalten

S2 Rechtslauf

S3 Linkslauf

S24 Schrittbetrieb (JOG) Rechtslauf

S34 Schrittbetrieb (JOG) Linkslauf

Der Schrittbetrieb (JOG) wird durch Loslassen des Drucktasters beendet.

Gemeinsamkeiten beider Betriebsarten :

- die zuerst angewählte Drehrichtung hat Vorrang,
- werden beide Drehrichtungen gleichzeitig angewählt, hat der Rechtslauf Vorrang.



Kabelquerschnitte

Leistungsverkabelung an den Klemmen L1-L2-L3 und U/T1-V/T2-W/T3

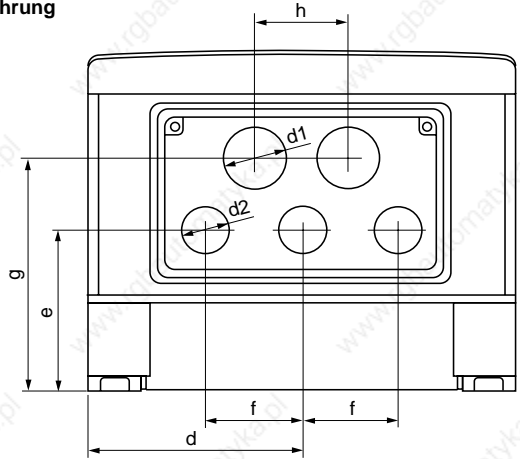
Altivar-Typen	Kabelquerschnitt empfohlen in der Norm
	IEC 947-1 mm ²
ATV-66U41N4	2,5
ATV-66U54N4	2,5
ATV-66U72N4	2,5
ATV-66U90N4	4
ATV-66D12N4	6
ATV-66D16N4	6
ATV-66D23N4	10
ATV-66D33N4	25
ATV-66D46N4	35
ATV-66D54N4	35
ATV-66D64N4	50
ATV-66D79N4	50
ATV-66C10N4	95
ATV-66C13N4	120
ATV-66C15N4	185
ATV-66C19N4	185
ATV-66C23N4	150 x 2 (2 Kabel)
ATV-66C28N4	185 x 2 (2 Kabel)
ATV-66C31N4	185 x 2 (2 Kabel)
ATV-66U41M2	2,5
ATV-66U72M2	4
ATV-66U90M2	6
ATV-66D12M2	6
ATV-66D16M2	10
ATV-66D23M2	25
ATV-66D33M2	35
ATV-66D46M2	35



Kabeldurchführung

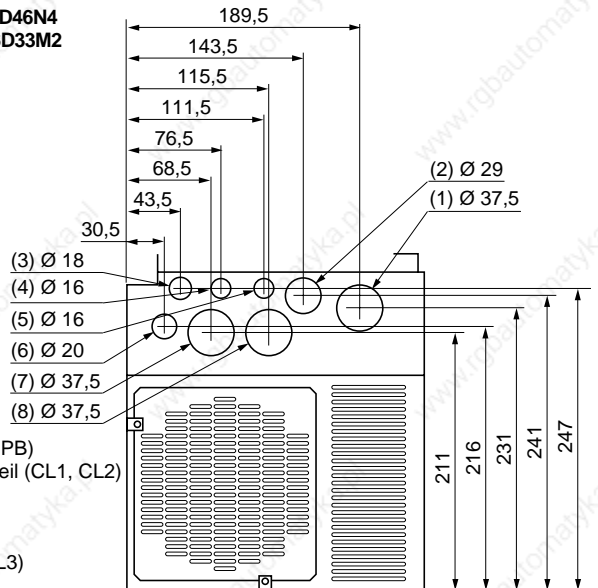
Untere Geräteseite: Kabeldurchführung

Größe 1 - 3



Größe	Altivar-Typen	d1	d2	d	e	f	g	h
1	ATV-66U41N4...ATV-66U72N4 ATV-66U41M2	29	22	100	79	45	113	43
2	ATV-66U90N4 und ATV-66D12N4 ATV-66U72M2 und ATV-66U90M2	29	29	117	106	58	134	58
3	ATV-66D16N4 und ATV-66D23N4 ATV-66D12M2 und ATV-66D16 M2	29	29	117	147	58	175	58

Größe 4 : ATV-66D33N4 und ATV-66D46N4
ATV-66D23M2 und ATV-66D33M2



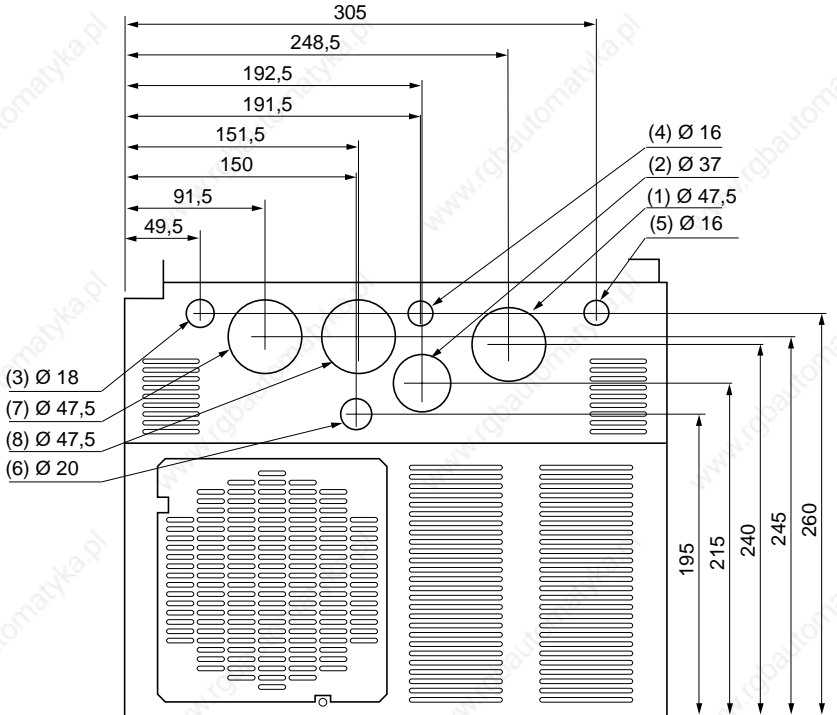
- 1 - Motorkabel
- 2 - Anschluß Bremswiderstand (PA, PB)
- 3 - evtl. getrennte versorgung Steuerteil (CL1, CL2)
- 4 - Optionskarte E/A-Erweiterung
- 5 - Steuerkabel
- 6 - Relais
- 7 - Versorgung Leistungsteil (L1, L2, L3)
- 8 - Anschluß Zwischenkreis (+ / -)



Kabeldurchführung

Untere Geräteseite: Kabeldurchführung

Größe 5 : ATV-66D54N4 bis D79N4
ATV-66D46M2



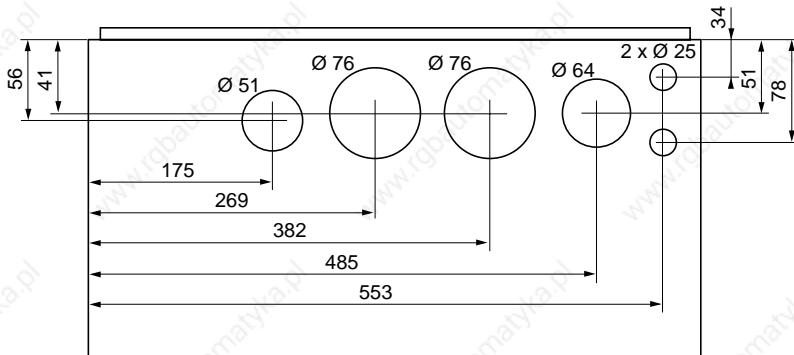
- 1 - Motorkabel
- 2 - Anschluß Bremswiderstand (PA, PB)
- 3 - evtl. getrennte versorgung Steuerteil (CL1, CL2)
- 4 - Optionskarte E/A-Erweiterung
- 5 - Steuerkabel
- 6 - Relais
- 7 - Versorgung Leistungsteil (L1, L2, L3)
- 8 - Anschluß Zwischenkreis (+ / -)



Kabeldurchführung

Untere Geräteseite: Kabeldurchführung

Größe 6 : ATV-66C10N4 bis C19N4



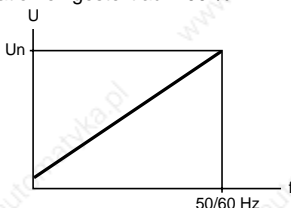


Inbetriebnahme

Der Altivar ist werkseitig für die gebräuchlichsten Anwendungen voreingestellt :

- **Anwendungen mit konstantem Drehmoment,**
- **2-Draht-Steuerung.**

Voreinstellungen

Nenn-Ausgangsspannung und -frequenz	Automatische Anpassung bei der Erstinbetriebnahme entsprechend der Netzfrequenz 50-Hz-Netz : 400 V 60-Hz-Netz : 460 V
U/f-Kennlinie	Voreinstellungen : RI-Kompensation eingestellt auf 100 % des Einstellbereiches, Rampenverlauf : linear, Dämpfung : 20 % Anwendungen : Maschinenbetrieb bei kleiner Drehzahl mittlere Belastung 
Schlupfkompensation	Automatisch
Frequenzbereich	50-Hz-Netz : 0,1...75 Hz 60-Hz-Netz : 0,1...90 Hz
Rampenzeiten	Hochlaufzeit : 3 s Auslaufzeit : 3 s Automatische Anpassung der Rampenzeiten bei Überschreitung des verfügbaren Drehmomentes
Abbremsen bis zum Stillstand bei niedriger Frequenz	Automatisch durch Gleichstromaufschaltung (0,7 In Umrichter) für die Dauer von 0,5 s, sobald die Frequenz in der Auslaufphase < 0,1 Hz wird
Thermischer Motorschutz	Voreingestellt für einen Motornennstrom gleich 0,9 I Umrichter-Nennstrom
JOG-Funktion	Frequenz begrenzt auf 5 Hz, Rampenzeit : 0,1 s Totzeit zwischen 2 Impulsen : 0,5 s

Sofern die Voreinstellungen der geplanten Anwendung entsprechen, kann der Umrichter eingeschaltet werden. Displaytexte und Bedienung sind [in der Programmieranleitung für das Bedienterminal ausführlich beschrieben](#).

[Eventuell sind die entsprechenden Einstellungsänderungen über das Bedienterminal vorzunehmen.](#)

Bei Ansteuerung über **Netzschütz** ([siehe Schaltungsempfehlung Seite 32](#)) :

- **eine zu häufige Betätigung des Schützes KM1 vermeiden** (frühzeitiger Verschleiß der Glättungskondensatoren), **zur Ansteuerung des Umrichters die Eingänge LI1 bis LI4 verwenden,**
- **bei Zyklen < 60 s sind diese Vorkehrungen unerlässlich**, andernfalls wird der Ladewiderstand zerstört,
- Wenn die Norm aus Sicherheitsgründen eine Freischaltung des Motors vorschreibt, ein Schütz am Umrichter Ausgang vorsehen und die "Freischaltung (Bypass)"-Funktion verwenden ([Angaben hierzu in der Programmieranleitung](#)).






Betriebsanzeigen

Betriebsanzeigen an der Vorderseite des Altivar

Rote LED  an : Störung

Gelbe LED  an : Altivar in Strombegrenzung oder in automatischer Anpassung der Rampe

Grüne LED  an : Altivar eingeschaltet (Spannung an den Klemmen CL1-CL2)

Gelbe LED blinkt : thermischer Voralarm bei Übertemperatur des Umrichters und des Motors (nur ATV-66D16N4 bis C31N4 und ATV-66D12M2 bis D46M2). Verriegelung nach 1 min, wenn der Fehler noch vorliegt.

Menü "Anzeigemodus" auf dem Bedienterminal-Display

Entweder Anzeige des Frequenzsollwertes oder ggf. einer Störungsmeldung.

Der Anzeigemodus kann über das Terminal modifiziert werden : [Angaben hierzu in der Programmieranleitung.](#)



Instandhaltung

Bevor Arbeiten im Geräteinneren vorgenommen werden, **ist der Umrichter grundsätzlich vom Netz zu trennen und so lange abzuwarten, bis sich die Kondensatoren entladen haben** (bis zu 10 Minuten) : die nach Entfernung der Schutzabdeckung im Geräteinneren erkennbare rote LED erlischt.



Während des Betriebes kann die Gleichspannung an den Klemmen + und – bzw. PA und PB je nach Netzspannung und Betriebszustand auf 800 bis 900 V ansteigen.

Geeignete Kabel zur Verdrahtung von Bremswiderständen vorsehen!

Treten nach dem Einschalten oder während des Betriebes Störungen auf, muß zunächst kontrolliert werden, ob die Aufstellungs-, Montage- und Anschlußhinweise beachtet wurden.

Wartung

Beim Altivar 66 sind vorbeugende Wartungsmaßnahmen nicht erforderlich.

Dennoch sollten in regelmäßigen Abständen folgende Arbeiten durchgeführt werden :

- Anschlüsse auf deren Zustand und festen Sitz kontrollieren,
- kontrollieren, ob die Belüftung ausreicht und die Temperatur in unmittelbarer Nähe des Gerätes nicht zu hoch ist (mittlere Lebensdauer der Lüfter : 3 bis 5 Jahre je nach Einsatzbedingungen),
- Ggf. Staub vom Gerät abwischen.

Fehlerdiagnose

Der zuerst erkannte Fehler ist gespeichert und auf dem Terminaldisplay angezeigt, wenn die Steuerspannung (Klemmen CL1-CL2) weiterhin ansteht : der Umrichter verriegelt, die rote LED leuchtet auf und das Sicherheitsrelais R1 öffnet.

Löschen des gespeicherten Fehlers

Umrichter ausschalten : Leistungsteil bei rückstellbarem Fehler, Leistungs- und Steuerteil bei nicht rückstellbarem Fehler (siehe nächste Seiten).

Fehlerursache suchen und beseitigen.

Umrichter wieder einschalten : dadurch wird die gespeicherte Störung gelöscht, sofern die Ursache beseitigt wurde.

In bestimmten Fällen kann ein automatischer Wiederanlauf nach der Fehlerbeseitigung stattfinden, sofern die Fehlerart es zuläßt und diese Funktion über das Bedienterminal eingestellt wurde ([genaue Angaben hierzu in der Programmieranleitung.](#))



Fehlerdiagnose

Rücksetzbare Fehler

Fehlermeldung	Mögliche Ursache	Abhilfe
Phasenfehler	<ul style="list-style-type: none">– unzureichende Versorgung des Umrichters oder Durchschmelzen der Sicherungen– kurzzeitige Unterbrechung einer Netzphase ($t \geq 1$ s)	<ul style="list-style-type: none">– Überprüfung der Anschlüsse sowie Leistungssicherungen– zurücksetzen
Unterspannung	<ul style="list-style-type: none">– Netzspannung zu schwach– vorübergehender Spannungseinbruch ($t \geq 200$ ms)	<ul style="list-style-type: none">– Überprüfung der Spannung und des Motorparameters Un über das Terminal– zurücksetzen
Netz-Überspg. (Netz-Überspannung)	<ul style="list-style-type: none">– Netzspannung zu hoch	<ul style="list-style-type: none">– Überprüfung der Spannung und des Motorparameters Un über das Terminal
Übertemp. Umr. (Übertemperatur Umrichter) ab ATV66D16N4 bzw. ATV66D12M2	<ul style="list-style-type: none">– Kühlkörpertemperatur zu hoch	<ul style="list-style-type: none">– Kontrolle der Motorbelastung, der Gerätebelüftung und Umgebungstemperatur, erst nach Abkühlung zurücksetzen
Motorüberlast	<ul style="list-style-type: none">– thermische Auslösung durch zu lange Überlast	<ul style="list-style-type: none">– Überprüfung der Motorschutzeinstellung durch das Bedienterminal, Kontrolle der Motorbelastung und -anschlüsse– Das Zurücksetzen ist nach ca. 7 min. möglich
Überspg DC-Bus	<ul style="list-style-type: none">– zu starkes Bremsen oder treibende Last	<ul style="list-style-type: none">– Erhöhung der Auslauframpe mit Hilfe des Bedienterminals, ggf. einen Bremswiderstand anschließen
Motorphase fehlt	<ul style="list-style-type: none">– Fehlen einer Phase im Umrichterausgang	<ul style="list-style-type: none">– Überprüfung der Motoranschlüsse
Verlust 4-20 mA	<ul style="list-style-type: none">– Sollwertverlust 4-20 mA am Eingang AI2	<ul style="list-style-type: none">– Überprüfung der Anschlüsse der Drehzahlsollwerte
Quittierung rücksetzbarer Fehler	<ul style="list-style-type: none">– Ab - und Wiedereinschaltung des Leistungsteils oder bei nicht abgefallenem Netzschütz	<ul style="list-style-type: none">– Setzen eines auf Fehlerreset programmierten Logikeingangs– Wechseln in die Tastatursteuerung und Betätigung einer auf Fehlerreset programmierten Funktionstaste (nähere Angaben hierzu in der Programmieranleitung für das Bedienterminal)
Verl. Schnittst. (Verlust serielle Schnittstelle)	<ul style="list-style-type: none">– Übertragungsfehler durch serielle Schnittstelle	<ul style="list-style-type: none">– Überprüfung der Verbindung Bedienterminal/Umrichter– falls vorhanden Überprüfung der Verbindung Kommunikationsmodul/SPS
Überdrehzahl	Verlust der Kontrolle des Motors	zu hohe Motorbelastung



Fehlerdiagnose

Nicht rücksetzbare Fehler

Fehlermeldung	Mögliche Ursache	Abhilfe
Kurzschluß Erdschluß	– Kurzschluß oder Erdschluß am Umrichter Ausgang	– Nach Abklemmen des Umrichters Überprüfung der Verbindungskabel, Überprüfung des Umrichters mit Hilfe des Bedienterminals über das Menü "Diagnose"
Aufladg Zwkreis (Aufladung Zwischenkreis)	– fehlende Ansteuerung des Relais für die Ladestrombegrenzung der Kondensatoren – Ladewiderstand zerstört	– Überprüfung der Stecker im Umrichter
Interner Fehler	– Fehler der internen Anschlüsse – Steckerfehler	– Überprüfung des Umrichters mit Hilfe des Bedienterminals über das Menü "Diagnose" – Überprüfung der Stecker im Umrichter
Speicherfehler	– Speicherfehler EEPROM	– Mit Hilfe des Bedienterminals der Werks- oder Kundeneinstellungen laden
<ul style="list-style-type: none">• Transistor kurzgeschlossen• Transistor unterbrochen• Bremstransistor Fehler (nur bei vorhandenem Bremswiderstand)	– Erfassung eines Transistor-Fehlers durch den automatischen Autotest bei jeder Umrichter-Einschaltung	– Überprüfung des Umrichters mit Hilfe des Bedienterminals über das Menü "Diagnose"

Mit Hilfe des Bedienterminals können andere Fehlermeldungen konfiguriert und angezeigt werden ([nähere Angaben hierzu in der Programmieranleitung für das Bedienterminal](#)).

Eine Quittierung nicht rücksetzbarer Fehler ist nur durch Ab - und Wiedereinschaltung von Leistungs - und Steuerteil möglich. Vorher ist die Fehlerursache zu suchen und zu beseitigen.

Achtung : Wiederholtes unmittelbar aufeinander folgendes Aufschalten auf bestehende Kurzschlüsse kann zur Zerstörung von Leistungstransistoren führen.



Ersatzteile

Bezeichnung	Für Umrichter-Typen	Typ
Grafisches Bedienterminal	ATV-66 alle Baugrößen	VW3A66206
Klemmenleisten Steuerteil (abnehmbare Teile der Klemmenleisten J1 - J12 - J13)	ATV-66 alle Baugrößen	VZ3N006
Bausatz mit zwei Ferriten	ATV-66U41N4 bis D46N4	VW3-A66470
	ATV-66U41M2 bis D33M2	VW3-A66470
	ATV-66D54N4 bis D79N4	VW3-A66471
	ATV-66D46M2	VW3-A66471
Steuerkarte (Schutzart IP 20)	ATV-66U41N4 bis ATV-66D79N4	VX4A661
	ATV-66U41M2 bis ATV-66D46M2	VX4A661
	ATV-66C10N4 bis ATV-66C19N4 ATV-66C23N4 bis ATV-66C31N4	VX4A661S238
Leistungssatz	ATV-66U41N4	VX5A66U41N4
	ATV-66U54N4	VX5A66U54N4
	ATV-66U72N4	VX5A66U72N4
	ATV-66U41M2	VX5A66U41M2
	ATV-66U90N4	VX5A66U90N4
	ATV-66D12N4	VX5A66D12N4
Leistungskarte	ATV-66U72M2	VX5A66U72M2
	ATV-66U90M2	VX5A66U90M2
	ATV-66D16N4	VX5A66D16N4
Leistungskarte	ATV-66D23N4	VX5A66D23N4
	ATV-66D12M2	VX5A66D12M2
	ATV-66D16M2	VX5A66D16M2
Werkzeug zum Ein-/Ausbau der Leistungskarte	ATV-66U41N4 bis ATV-66D23N4 ATV-66U41M2 bis ATV-66D16M2	VY1ADV608
Leistungskarte	ATV-66D33N4	VX5A66D33N4
	ATV-66D46N4	VX5A66D46N4
	ATV-66D23M2	VX5A66D23M2
	ATV-66D33M2	VX5A66D33M2
	ATV-66D54N4	VX5A66D54N4
	ATV-66D64N4	VX5A66D64N4
	ATV-66D79N4	VX5A66D79N4
	ATV-66D46M2	VX5A66D46M2
	ATV-66C10N4	VX5A66C10N4
	ATV-66C13N4	VX5A66C13N4
ATV-66C15N4	VX5A66C15N4	
ATV-66C19N4	VX5A66C19N4	
ATV-66C23N4	VX5A66C23N4	
ATV-66C28N4	VX5A66C28N4	
ATV-66C31N4	VX5A66C31N4	



Ersatzteile

Bezeichnung	Für Umrichter-Typen	Typ
Interfacekarte zum Leistungsteil	ATV-66D16N4	VX5A66103
	ATV-66D23N4	VX5A66104
	ATV-66D12M2	VX5A66112
	ATV-66D16M2	VX5A66113
	ATV-66D33N4	VX5A66105
	ATV-66D46N4	VX5A66106
	ATV-66D23M2	VX5A66114
	ATV-66D33M2	VX5A66115
Filterkarte	ATV-66D54N4	VX5A66107
	ATV-66D64N4	VX5A66108
	ATV-66D79N4	VX5A66109
	ATV-66D46M2	VX5A66116
	ATV-66D16N4 und ATV-66D23N4	VX4A66103
	ATV-66D12M2 und ATV-66D16M2	VX4A66103
	ATV-66D33N4 und ATV-66D46N4	VX4A66104
Transformatoren	ATV-66D23M2 und ATV-66D33M2	VX4A66104
	ATV-66D54N4 bis ATV-66D79N4	VX4A66105
	ATV-66D46M2	VX4A66105
	ATV-66C10N4 bis ATV-66C19N4	VX4A66106
	ATV-66D33N4 bis ATV-66D79N4	VY1ADA604
	ATV-66D23M2 und ATV-66D46M2	VY1ADA614
Strommeßglieder (2er-Satz)	ATV-66C10N4 bis ATV-66C19N4	VY1ADA606
	ATV-66C23N4 bis ATV-66C31N4	VY1ADA607
	ATV-66D33N4 und ATV-66D46N4	VY1A66104
	ATV-66D23M2	VY1A66104
	ATV-66D33M2	VY1A66105
	ATV-66D54N4 bis ATV-66D79N4	VY1A66105
	ATV-66D33M2 und ATV-66D46M2	VY1A66105
	ATV-66C10N4 und ATV-66C13N4	VY1A66106
	ATV-66C15N4 und ATV-66C19N4	VY1A66107
	ATV-66C23N4 bis ATV-66C31N4	VY1A66108



Ersatzteile

Bezeichnung	Kenndaten	Für Umrichter-Typen	Typ
Modul mit 2 IGBT	50 A - 1200 V	ATV-66D16N4	VZ3IM2050M1201
	75 A - 1200 V	ATV-66D23N4	VZ3IM2075M1201
	100 A - 1200 V	ATV-66D33N4	VZ3IM2100M1201
	150 A - 1200 V	ATV-66D46N4 und D54N4	VZ3IM2150M1201
	200 A - 1200 V	ATV-66D64N4	VZ3M2200M1201
	300 A - 1200 V	ATV-66D79N4	VZ3IM2300M1201
	75 A - 600 V	ATV-66D12M2	VZ3IM2075M0601
	100 A - 600 V	ATV-66D16M2	VZ3IM2100M0601
	150 A - 600 V	ATV-66D23M2	VZ3IM2150M0601
	200 A - 600 V	ATV-66D33M2	VZ3IM2200M0601
300 A - 600 V	ATV-66D46M2	VZ3IM2300M0601	
Bausätze bestehend aus : – 2 Modulen mit je 1 IGBT – Karten	300 A - 1200 V	ATV-66C10N4	VZ3IM1300M1206
	400 A - 1200 V	ATV-66C13N4 und C15N4	VZ3IM1400M1206
	500 A - 1200 V	ATV-66C19N4	VZ3IM1500M1206
Bausätze bestehend aus : – 4 Modulen mit je 1 IGBT – Karten	400 A - 1200 V	ATV-66C23N4 bis C28N4	VZ3IM1400M1207
	500 A - 1200 V	ATV-66C31N4	VZ3IM1500M1207
Brems transistor IGBT	25 A - 1000 V	ATV-66D16N4 und D23N4	VZ3IM1025M1001
	50 A - 1200 V	ATV-66D33N4 und D46N4	VZ3IM2050M1201
	100 A - 1200 V	ATV-66D54N4	VZ3IM2100M1201
	150 A - 1200 V	ATV-66D64N4 und D79N4	VZ3IM2150M1201
	50 A - 600 V	ATV-66D12M2 und D16M2	VZ3IM1050M0601
	75 A - 600 V	ATV-66D23M2	VZ3IM2075M0601
100 A - 600 V	ATV-66D33M2	VZ3IM2100M0601	
150 A - 600 V	ATV-66D46M2	VZ3M2150M0601	
Bausatz Brems transistor (IGBT) und Karte	300 A - 1200 V	ATV-66C10N4 bis C19N4	VZ3IM1300M1207
	400 A - 1200 V	ATV-66C23N4	VZ3IM1400M1208
	400 A - 1200 V	ATV-66C28N4 bis C31N4	VZ3IM1300M1208
Gleichrichter mit 6 Dioden	75 A - 1600 V	ATV-66D16N4 und D23N4	VZ3DM6075M1601
	75 A - 1600 V	ATV-66D12M2 und D16M2	VZ3DM6075M1601
Gleichrichter mit 2 Dioden	80 A - 1600 V	ATV-66D33N4	VZ3DM2080M1606
	100 A - 1600 V	ATV-66D46N4	VZ3DM2100M1601
	160 A - 1600 V	ATV-66D54N4 bis D79N4	VZ3DM2160M1606
	80 A - 1600 V	ATV-66D23M2	VZ3DM2080M1606
	100 A - 1600 V	ATV-66D33M2	VZ3DM2100M1601
	160 A - 1600 V	ATV-66D46M2	VZ3DM2160M1606
Kit: 3 Module mit je 2 Dioden	70 A - 1600 V	ATV-66C10N4 und C13N4	VZ3DM2170M1601
	260 A - 1600 V	ATV-66C15N4	VZ3DM2260M1601
	350 A - 1600 V	ATV-66C19N4	VZ3DM2350M1601
	600 A - 1600 V	ATV-66C23N4 bis C31N4	VZ3DM2600M1601



Ersatzteile

Bezeichnung	Kenndaten	Für Umrichter-Typen	Typ
Lüfter-Bausätze	Durchsatz 5 dm ³ /s	ATV-66U41N4 und U54N4	VZ3V661
	Durchsatz 10 dm ³ /s	ATV-66U72N4	VZ3V662
	Durchsatz 22 dm ³ /s	ATV-66U90N4 und D12N4	VZ3V663
	Durchsatz 47 dm ³ /s	ATV-66D16N4 und D23N4	VZ3V664
	Durchsatz 100 dm ³ /s	ATV-66D33N4 bis D79N4	VZ3V665
	Durchsatz 250 dm ³ /s	ATV-66C10N4 bis C31N4	VZ3V666
	Durchsatz 10 dm ³ /s	ATV-66U41M2	VZ3V662
	Durchsatz 22 dm ³ /s	ATV-66U72M2 und U90M2	VZ3V663
	Durchsatz 47 dm ³ /s	ATV-66D12M2 und D16M2	VZ3V664
	Durchsatz 100 dm ³ /s	ATV-66-66D23M2 bis D46M2	VZ3V665
Interne Lüfter	Durchsatz 11 dm ³ /s	ATV-66D33N4 und D46N4	VZ3V6654
	Durchsatz 14 dm ³ /s	ATV-66D54N4 bis D79N4	VZ3V6655
	Durchsatz 14 dm ³ /s	ATV-66C10N4 bis C19N4	VZ3V667
	Durchsatz 18 dm ³ /s	ATV-66C23N4 bis C31N4	VZ3V669
	Durchsatz 11 dm ³ /s	ATV-66D23M2 und D33M2	VZ3V6654
Durchsatz 14 dm ³ /s	ATV-66D46M2	VZ3V6655	
Ladewiderstände	33 Ω - 8,5 W	ATV-66D16N4 und D23N4	VZ3R033W009
	10 Ω - 25 W	ATV-66D33N4 und D46N4	VZ3R010W025
	10 Ω - 480 W	ATV-66D54N4 bis C31N4	VZ3R010W481
	33 Ω - 8,5 W	ATV-66D12M2 und D16M2	VZ3R33W009
	10 Ω - 25 W	ATV-66D23M2 und D33M2	VZ3R010W025
10 Ω - 480 W	ATV-66D46M2	VZ3R010W481	
Sicherung Steuerteil (Satz zu 2 Stück)	5 A-600 (8,5 x 31,5)	ATV-66C10N4 bis C31N4	DF3CF00501
Sicherung Zwischenkreis (Satz zu 2 Stück)	400 A - 700 V	ATV-66C10N4 und C13N4	VY1ADF400V700
	450 A - 700 V	ATV-66C15N4 und C19N4	VY1ADF450V700
		ATV-66C23N4 bis C31N4	VY1ADF400V700
Kondensatoren		ATV-66D16N4 und D23N4	VY1ADC152V450
		ATV-66D33N4 und D46N4	VY1ADC472V450
		ATV-66D12M2 und D16M2	VY1ADC152V450
		ATV-66D23M2 und D33M2	VY1ADC472V450
Zwischenkreis- kondensatoren		ATV-66D54N4	VY1ADC605
		ATV-66D64N4 und D79N4	VY1ADC606
		ATV-66C10N4 bis C19N4	VY1ADC607
		ATV-66C23N4 bis C31N4	VY1ADC608
	ATV-66D46M2	VY1ADC605	
Entladewiderstand	5 kΩ - 40 W	ATV-66D33N4...D79N4	VZ3R5K0W040
	640 Ω - 135 W	ATV-66C10N4 bis C19N4	VZ3R640W135
	1,2 kΩ - 480 W	ATV-66C23N4 bis C31N4	VZ3R1K2W480
	5 kΩ - 40 W	ATV-66D23M2 bis D46M2	VZ3R5K0W040
Temperaturfühlersatz		ATV-66C10N4 bis C19N4	VZ3-G003
		ATV-66C23N4 bis C31N4	VZ3-G004
Einschaltenschutz (Ladeschutz)		ATV-66C10N4 bis C13N4	VY1-A661C1010
		ATV-66C15N4 und C19N4	VY1-A661C1510
		ATV-66C23N4 bis C31N4	VY1-A661C2310
Hilfskontakt			LA1-DN04
Trennschalter		ATV-66C10N4 bis C31N4	GV2M10



Advertencia

El altivar 66 debe considerarse como un componente, no es ni una máquina ni un aparato listo a la utilización conforme a las normas europeas (EN 60204-1 sobre la seguridad de máquinas, EN 50081 y 82 sobre la compatibilidad electromagnética). Es responsabilidad del cliente final de garantizar la conformidad de la máquina a estas normas.

La instalación y el empleo de este variador deben efectuarse conforme a las normas internacionales, así como también a las normas nacionales de su lugar de utilización. Este punto de conformidad está bajo responsabilidad del integrador, que debe respetar, entre otras cosas, para la comunidad europea, la directiva CEM.

El respeto de las exigencias esenciales de la directiva CEM está en particular supeditado a la aplicación de las prescripciones contenidas en nuestra catálogo CEM que indica los accesorios que deben asociarse con los variadores, por ejemplo en el campo de filtrado de las radioperturbaciones.

Para cualquier información relativa a estos documentos, rogamos tengan la bondad de dirigirse a la agencia comercial SCHNEIDER.

Recomendaciones preliminares	2
Asociación variador-motor	3
Par disponible	13
Características	14
Dimensiones	16
Precauciones de montaje (tamaños 1 a 5)	19
Montaje en cofre o en armario	22
Conexiones	
Acceso a los borneros (tamaños 1 a 5)	25
Borneros de potencia (tamaños 1 a 5)	26
Acceso a los borneros (tamaño 6)	27
Borneros de potencia (tamaño 6)	28
Acceso a los borneros (tamaño 7)	29
Borneros de potencia (tamaño 7)	30
Borneros de control	31
Esquemas de conexión	32
Montaje de ferritas y recomendaciones	33
Tipo de control	35
Sección de los cables	36
Paso de los cables	37
Puesta en servicio	40
Asistencia en explotación	41
Asistencia al mantenimiento	42
Elementos searados de recambio	44



Recomendaciones preliminares

Recepción

Se comprobará que la referencia del variador inscrita en la etiqueta cumple con la lista de entrega correspondiente al pedido.

Se abrirá el embalaje, y se verificará que el Altivar 66 no ha sufrido daños durante el transporte.

Manipulación y almacenamiento

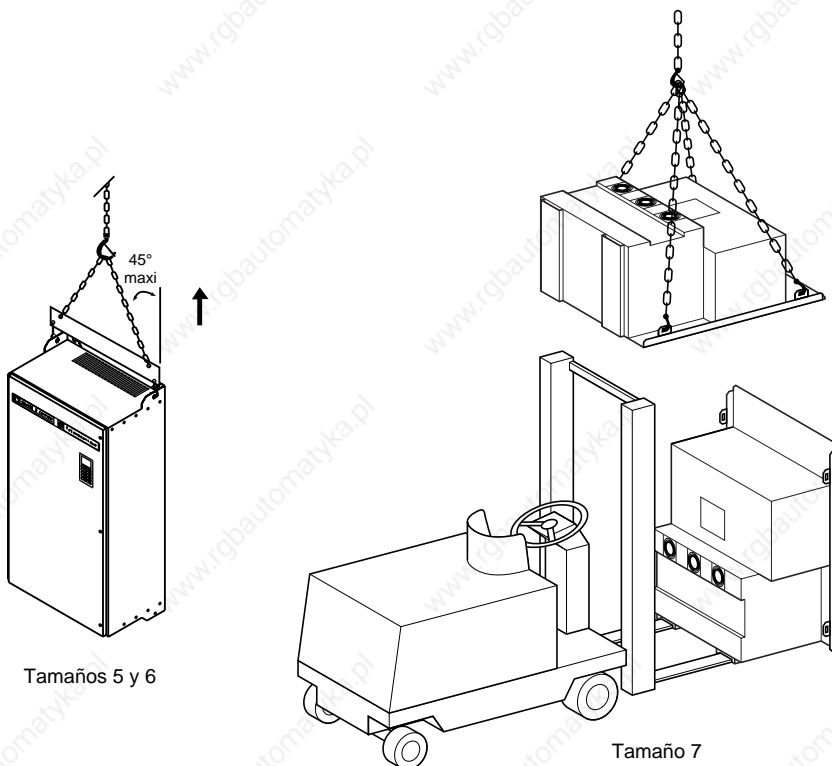
Para garantizar la protección del variador antes de la instalación, se deberá manipular y almacenar el aparato dentro de su embalaje.

Manipulación en la instalación

La gama Altivar 66 en 400-600 V comprende 19 aparatos repartidos en 7 tamaños, la gama 208-230 V comprende 8 aparatos repartidos en 5 tamaños.

Los variadores de tamaño 1 a 4 pueden sacarse manualmente del embalaje para su instalación.

A partir del tamaño 5, será necesario utilizar un polipasto.





Observaciones preliminares

Potencia del motor

En las tablas de las páginas 4 a la 12, los valores indicados son las potencias normalizadas.

En 460V - 60Hz, las potencias en HP se rigen por la normativa NEC ("National Electrical Code").

En particular, un motor de 3 kW en red de 400V no equivale en potencia en una red de 460V, cuando el variador ATV-66U54N4 puede ser alimentado en 460V - 60Hz.

Corriente de línea

La corriente de línea corresponde a la corriente absorbida por el variador a la potencia nominal de utilización en una red de impedancia que limite la corriente que se supone de cortocircuito de:

- 12000 A para una tensión de alimentación de 208 V - 50/60 Hz
- 22000 A para una tensión de alimentación de 230 V - 50/60 Hz
- 22000 A para una tensión de alimentación de 400 V - 50Hz
- 65000 A para una tensión de alimentación de 460 V - 60Hz

La alimentación por transformador de potencia apropiado al variador, o la unión de una inductancia de línea catalogada, permite reducir la corriente absorbida a un valor cercano al de la corriente nominal del variador.

Ejemplo : ATV-66D23N4 con motor de 15 kW en red de 400V.

Aplicación de par constante : $I_{nv} = 33$ A.

Corriente de línea sin inductancia : 45A

Corriente de línea con inductancia catalogada : 28A.

Aplicaciones de par variable

Para las aplicaciones de par variable sin aumento de la frecuencia de corte ([consulte las tablas de las páginas 6, 7 y 11](#)), la limitación del sobrepar permite asociar al variador un motor de mayor potencia.

Variador ATV-66U41N4

En el caso de asociar un motor de potencia inferior a 2,2 kW (o a 3 kW en par variable), es necesario retomar la configuración del variador desde el terminal para adaptar la protección térmica integrada ([consulte la guía de programación](#)).



Asociación variador-motor

Aplicaciones de par constante (frecuencia de corte 4 kHz)

Tensión de alimentación : 400 V \pm 15 % y 460 V \pm 15 %, 50 Hz \pm 5 % o 60 Hz \pm 5 %

Variador	Potencia	Potencia del motor		Corriente de línea	Corriente nominal variador (Inv)	Corriente transitoria máxima variador (60 s)	Potencia total disipada con la carga nominal
		400 V 50 Hz	460 V 60 Hz				
Referencia	kVA	kW	HP	A	A	A	W
ATV-66U41N4 (vea página 3)	4,1	0,75	–	4	2,3	3,2	100
		–	1	3,5	1,8	2,7	95
		1,5	–	6,5	4,1	5,6	123
		–	2	6	3,4	5,1	117
		2,2	–	9	5,8	8	146
–	3	9	4,8	7,2	140		
ATV-66U54N4	5,4	3	–	12	7,8	10,7	173
ATV-66U72N4	7,2	4	–	15	10,5	14,3	209
		–	5	13	7,6	11,4	195
ATV-66U90N4	9	5,5	–	20	13	17,7	251
		–	7,5	18	11	16,5	225
ATV-66D12N4	12	7,5	–	26	17,6	24	317
		–	10	24	14	21	290
ATV-66D16N4	16	11	–	35	24,2	33	447
		–	15	34	21	31,5	380
ATV-66D23N4	23	15	–	45	33	45	580
		–	20	44	27	40,5	530
ATV-66D33N4	33	22	–	60	48,4	66	754
		–	30	59	40	60	655
ATV-66D46N4	46	30	–	78	66	90	1060
		–	40	75	52	78	880



Asociación variador-motor

Aplicaciones de par constante (frecuencia de corte 2 kHz)

Tensión de alimentación : 400 V \pm 15 % y 460 V \pm 15 %, 50 Hz \pm 5 % o 60 Hz \pm 5 %

Variador		Potencia del motor		Corriente de línea	Corriente nominal variador (Inv)	Corriente transitoria máxima variador (60 s)	Potencia total disipada con la carga nominal
Referencia	Potencia	400 V 50 Hz	460 V 60 Hz				
		kVA	kW	HP	A	A	A
ATV-66D54N4	54	37	–	94	79,2	108	1159
		–	50	92	65	97,5	885
ATV-66D64N4	64	45	–	110	93,5	127,5	1374
		–	60	105	77	115,5	1055
ATV-66D79N4	79	55	–	130	115,5	157,5	1610
		–	75	128	96	144	1270
ATV-66C10N4	100	75	–	171	151,8	207	2175
		–	100	173	124	186	
ATV-66C13N4	130	90	–	198	187	258	2525
		–	125	211	156	234	1952
ATV-66C15N4	150	110	–	237	226	307,5	3000
		–	150	246	180	270	2251
ATV-66C19N4	190	132	–	275	270	367,5	3500
		–	200	314	240	360	3067
ATV-66C23N4	230	160	–	326	330	450	
		–	250	379	300	450	4483
ATV-66C28N4	280	200	–	399	407	555	
		–	300	441	360	540	5246
ATV-66C31N4	310	220	–	421	448,8	612	
		–	350	506	420	630	5966



Asociación variador-motor

Aplicaciones de par variable (frecuencia de corte 4 kHz)

Tensión de alimentación : 400 V \pm 15 % y 460 V \pm 15 %, 50 Hz \pm 5 % o 60 Hz \pm 5 %

Variador		Potencia del motor		Corriente de línea	Corriente nominal variador (Inv)	Corriente transitoria máxima variador (60 s)	Potencia total disipada con la carga nominal
Referencia	Potencia	400 V 50 Hz	460 V 60 Hz				
	kVA	kW	HP	A	A	A	W
ATV-66U41N4 <i>(vea la página 3)</i>	4,9	0,75	–	4	2	2,2	97
		–	1	3,5	1,8	2	90
		1,5	–	6,5	3,7	4	118
		–	2	6	3,4	3,8	110
		2,2	–	9	5,3	5,8	130
		–	3	9	4,8	5,3	
		3	–	12	7,1	7,8	164
ATV-66U54N4	6,5	4	–	16	9,5	10,5	196
		–	5	12	7,6	8,4	180
ATV-66U72N4	8,2	5,5	–	20	11,8	13	230
		–	7,5	18	11	12,1	205
ATV-66U90N4	11	7,5	–	25	16	17,6	295
		–	10	23	14	15,4	265
ATV-66D12N4	15,2	11	–	36	22	24,2	384
		–	15	34	21	23,1	350
ATV-66D16N4	20,7	15	–	45	30	33	487
		–	20	43	27	29,7	480
ATV-66D23N4	28	18,5	–	57	37	40,7	620
		–	25	54	34	37,4	560
ATV-66D33N4	42	22	–	60	44	48,4	600
		–	30	59	40	44	
		30	–	79	60	66	860
		–	40	75	52	57,2	800
ATV-66D46N4	50	37	–	94	72	79,2	1069
		–	50	90	65	71,5	910



Asociación variador-motor

Aplicaciones de par variable (frecuencia de corte 2 kHz)

Tensión de alimentación : 400 V \pm 15 % y 460 V \pm 15 %, 50 Hz \pm 5 % o 60 Hz \pm 5 %

Variador	Potencia	Potencia del motor		Corriente de línea	Corriente nominal variador (Inv)	Corriente transitoria máxima variador (60 s)	Potencia total disipada con la carga nominal
		400 V 50 Hz	460 V 60 Hz				
Referencia	kVA	kW	HP	A	A	A	W
ATV-66D54N4	59	45	–	112	85	93,5	1171
		–	60	107	77	84,7	960
ATV-66D64N4	73	55	–	130	105	115,5	1374
		–	75	128	96	105,6	1150
ATV-66D79N4	99	75	–	176	138	151,8	1760
		–	100	166	124	136,4	11400
ATV-66C10N4	119	90	–	199	170	187	2400
		–	125	210	156	171	
ATV-66C13N4	140	110	–	238	205	226	2800
		–	150	246	180	198	
ATV-66C15N4	170	132	–	278	245	270	3300
		–	200	314	240	264	
ATV-66C23N4	208	160	–	336	300	330	4483
		–	250	379	300	330	
ATV-66C23N4	257	200	–	399	370	407	5246
		–	300	443	360	396	
ATV-66C28N4	283	220	–	428	408	449	5966
		–	350	506	420	462	
ATV-66C31N4	319	250	–	472	460	506	6624
		–	400	571	477	525	



Asociación variador-motor

Aplicaciones de par variable bajo ruido (frecuencia de corte 10 kHz)

Tensión de alimentación : 400 V \pm 15 % y 460 V \pm 15 %, 50 Hz \pm 5 % o 60 Hz \pm 5 %

Variador		Potencia del motor		Corriente de línea	Corriente nominal variador (Inv)	Corriente transitoria máxima variador (60 s)	Potencia total disipada con la carga nominal
Referencia	Potencia	400 V 50 Hz	460 V 60 Hz				
	kVA	kW	HP	A	A	A	W
ATV-66U41N4 <i>(vea la página 3)</i>	3,6	0,75	–	4	2	2,2	111
		–	1	3,5	1,8	2	90
		1,5	–	6,5	3,7	4	142
		–	2	6	3,4	3,8	110
		2,2	–	9	5,3	5,8	174
		–	3	9	4,8	5,3	130
ATV-66U54N4	4,9	3	–	13	7,1	7,8	210
ATV-66U72N4	6,5	4	–	15	9,5	10,5	258
		–	5	12	7,6	8,4	180
ATV-66U90N4	8,1	5,5	–	20	11,8	13	311
		–	7,5	18	11	12,1	205
ATV-66D12N4	11	7,5	–	26	16	17,6	398
		–	10	23	14	15,4	265
ATV-66D16N4	15	11	–	35	22	24,2	490
		–	15	34	21	23,1	350
ATV-66D23N4	20	15	–	45	30	33	614
		–	20	43	27	29,7	480
ATV-66D33N4	30	22	–	60	44	48,4	796
		–	30	59	40	44	600
ATV-66D46N4	41	30	–	78	60	66	1182
		–	40	75	52	57,2	800



Asociación variador-motor

Aplicaciones de par variable bajo ruido (frecuencia de corte 4 kHz)

Tensión de alimentación : 400 V \pm 15 % y 460 V \pm 15 %, 50 Hz \pm 5 % o 60 Hz \pm 5 %

Variador	Potencia	Potencia del motor		Corriente de línea	Corriente nominal variador (Inv)	Corriente transitoria máxima variador (60 s)	Potencia total disipada con la carga nominal
		400 V 50 Hz	460 V 60 Hz				
Referencia	kVA	kW	HP	A	A	A	W
ATV-66D54N4	49	37	–	94	72	79,2	1096
		–	50	90	65	71,5	910
ATV-66D64N4	58	45	–	110	85	93,5	1292
		–	60	107	77	84,7	960
ATV-66D79N4	73	55	–	130	105	115,5	1433
		–	75	128	96	105,6	1150

Nota

Los variadores **ATV-66C10N4 a C31N4** no se han diseñado para las aplicaciones de par variable con bajo ruido por aumento de la frecuencia de corte.



Asociación variador-motor

Aplicaciones de par constante (frecuencia de corte 4 kHz)

Tensión de alimentación : 208 V - 10 % a 230 V + 15 %, 50 Hz \pm 5 % o 60 Hz \pm 5 %

Variador	Potencia	Potencia del motor		Corriente de línea	Corriente nominal variador (Inv)	Corriente transitoria maxima variador (60 s)	Potencia total disipada con la carga nominal
		208 V 50/60 Hz					
Referencia	kVA	kW	HP	A	A	A	W
ATV-66U41M2	4,2	2,2	3	14,7	11,7	15,9	170
ATV-66U72M2	6,6	4	5	24,2	18,4	25	239
ATV-66U90M2	9,6	5,5	7,5	32	26,6	37	354
ATV-66D12M2	12,2	7,5	10	41	34	47	437
ATV-66D16M2	18,3	11	15	57	51	70	589
ATV-66D23M2	23,5	15	20	71	66	89	728
ATV-66D33M2	34,9	22	30	97	97	132	1052
ATV-66D46M2	45,3	30	40	126	126	172	1439



Asociación variador-motor

Aplicaciones de par variable (frecuencia de corte 4 kHz)

Tensión de alimentación : 208 V - 10 % a 230 V + 15 %, 50 Hz \pm 5 % o 60 Hz \pm 5 %

Variador	Potencia del motor			Corriente de línea	Corriente nominal variador (Inv)	Corriente transitoria máxima variador (60 s)	Potencia total disipada con la carga nominal
	Referencia	Potencia	208 V 50/60 Hz				
	kVA	kW	HP	A	A	A	W
ATV-66U41M2	6	3	5	19,1	16,7	18,4	192
ATV-66U72M2	8,7	5,5	7,5	32	24,2	26,6	302
ATV-66U90M2	11,1	7,5	10	41	31	34	414
ATV-66D12M2	16,6	11	15	56	47	51	559
ATV-66D16M2	21,4	15	20	72	60	66	770
ATV-66D23M2	27	18,5	25	86	75	83	831
ATV-66D33M2	41,2	30	40	125	116	126	1260
ATV-66D46M2	51,5	37	50	151	143	158	1528



Asociación variador-motor

Aplicaciones de par variable bajo ruido (frecuencia de corte 10 kHz)

Tensión de alimentación : 208 V - 10 % a 230 V + 15 %, 50 Hz \pm 5 % o 60 Hz \pm 5 %

Variador	Potencia	Potencia del motor		Corriente de línea	Corriente nominal variador (Inv)	Corriente transitoria maxima variador (60 s)	Potencia total disipada con la carga nominal
		208 V	50/60 Hz				
Referencia	kVA	kW	HP	A	A	A	W
ATV-66U41M2	3,8	2,2	3	14,8	10,6	11,7	181
ATV-66U72M2	6	4	5	24,3	16,7	18,4	252
ATV-66U90M2	8,7	5,5	7,5	32	24,2	26,6	375
ATV-66D12M2	11,1	7,5	10	41	31	34	459
ATV-66D16M2	16,6	11	15	57	47	51	619
ATV-66D23M2	21,4	15	20	71	60	66	785
ATV-66D33M2	31,7	22	30	98	88	97	1127
ATV-66D46M2	41,2	30	40	126	115	126	1332



Par disponible

Régimen permanente

Para los motores autoventilados, la refrigeración del motor está ligada a su velocidad. Como resultado se obtiene una declasificación para las velocidades inferiores a la mitad de la velocidad nominal.

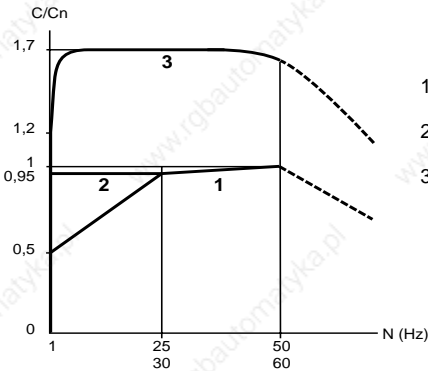
Regímenes transitorios

El sobrepar depende de la corriente máxima transitoria que puede entregar el variador. En el arranque : hasta dos veces la corriente nominal del variador durante 0,2 s.

Funcionamiento en sobrevelocidad

Al superar la velocidad nominal, la tensión ya no puede evolucionar con la frecuencia, da como resultado una disminución de la inducción en el motor que se traduce en una pérdida de par. Es necesario consultar con el fabricante que el motor puede funcionar en sobrevelocidad.

Aplicaciones en par constante : características de par

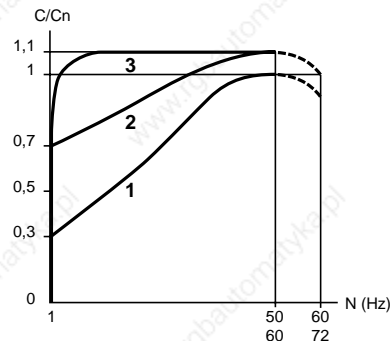


- 1 Par útil permanente : motor autoventilado
- 2 Par útil permanente : motor motoventilado
- 3 Sobrepar transitorio : curva típica de $\pm 10\%$
Valor : 1,7 Cn durante 60 s

Nota : La frecuencia nominal y máxima son regulables

- de 15 a 400 Hz para los ATV-66U41N4 a D79N4, y ATV-66U41M2 a D46M2,
- de 25 a 200 Hz para los ATV-66C10N4 a C31N4.

Aplicaciones de par variable : características de par



- 1 Par útil permanente
- 2 Sobrepar transitorio
- 3 Sobrepar transitorio en aceleración

Nota : con un motor especial, y por medio del terminal, la frecuencia nominal y la frecuencia máxima son regulables :

- de 25 a 75 Hz (red de 50 Hz),
- de 25 a 90 Hz (red de 60 Hz).



Características

Tensión de salida	Tensión máxima igual a la tensión de la red
Gama de frecuencia	0,1 a 50/60 Hz Extensión posible : - hasta 200/400 Hz para aplicaciones de par constante - hasta 75/90 Hz para aplicaciones de par variable
Resolución de frecuencia	0,05 Hz en consigna analógica para HSP = 50 Hz (10 bits) 0,015 Hz en consigna numérica (12 bits + signo)
Rampas de aceleración y desac.	Regulables por separado de 0,1 a 999,9 s (en incrementos de 0,1 s) Adaptación automática de los tiempos de rampa en caso de sobrepasarse las posibilidades de par
Principales protecciones y seguridades del variador	Protección contra los corto-circuito : - entre las fases de salida - entre las fases de salida y tierra - en las salidas de las fuentes internas - en las salidas lógicas y analógicas Protección térmica contra calentamientos excesivos Seguridad contra sobretensiones y bajatensiones de la red Seguridad en caso de corte de fase de la red
Protección del motor	Protección térmica electrónica integrada (cálculo de I^2t teniendo en cuenta la frecuencia) Memorización del estado térmico del motor Protección contra los cortes de fase
Grado de protección	IP 30 - NEMA tipo 1 cubierta cerrada, IP20 cubierta abierta : variadores ATV-66U41N4 a D79N4 y ATV-66U41M2 a D46M2 IP30 - nema tipo 1 cubierta cerrada, IP 00 cubierta abierta : variadores ATV-66C10N4 a C19N4 IP 00 variadores ATV-66C23N4 a C31N4
Temperatura del aire ambiente	Para uso 0°C a +40°C ATV-66U41N4 a D79N4 y ATV-66U41M2 a D46M2 : funcionamiento posible hasta +60°C con kit de ventilación desclasificando la corriente en 2,2% por cada °C entre +40° y +60°C En almacenamiento : -25° a +70°C



Características

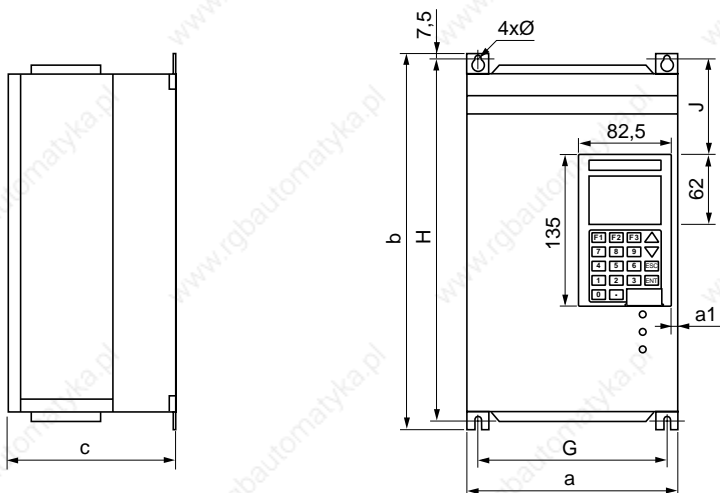
Altura máxima de utilización	1000 m sin desclasificación (por encima de esta altura, se desclasificará la corriente en un 1% por cada 100 m suplementarios)
Humedad relativa máxima	93% sin condensación ni chorreo, según la normativa IEC 68-2-3
Polución ambiental máxima	Grado 3 según IEC 664-1
Resistencia a las vibraciones	Según IEC 68-2-6 : ATV-66U41N4 a D23N4 y ATV-66U41M2 a D16M2 : - 1,5 mm cresta a cresta de 3 a 13 Hz -1 mm de 13 a 22,3 Hz y 2 gn de 22,3 a 150 Hz ATV-66D33N4 a D79N4 y ATV-66D23M2 a D46M2 : - 1,5 mm cresta a cresta de 3 a 13 Hz y 1 gn de 13 a 150 Hz ATV-66C10N4 a C31N4 : - 0,15 mm de 10 a 58 Hz y 1 gn de 58 a 150 Hz
Resistencia a los impactos	Según IEC 68-2-27 : 15 gn, 11 ms



Dimensiones

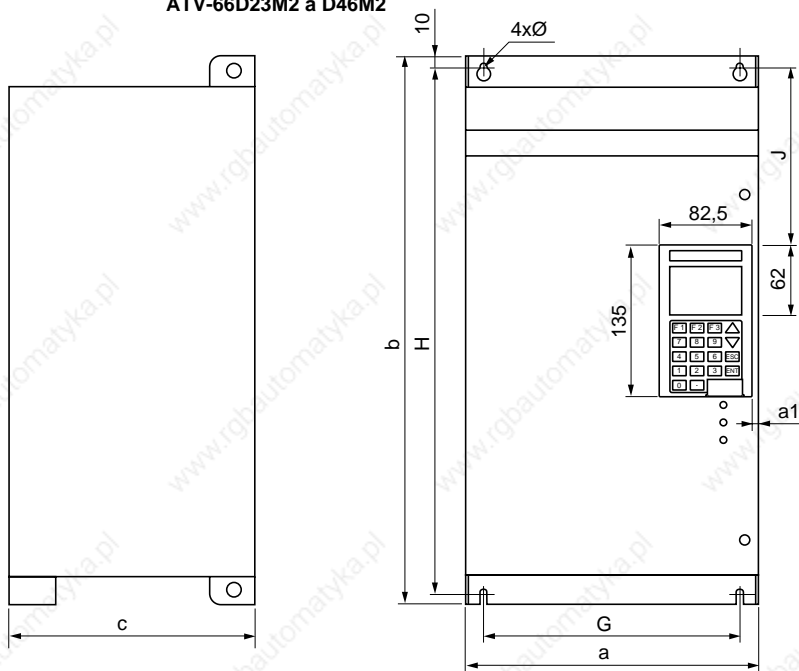
Tamaños 1 a 3 : ATV-66U41N4 a D23N4

ATV-66U41M2 a D16M2



Tamaños 4 y 5 : ATV-66D33N4 a D79N4

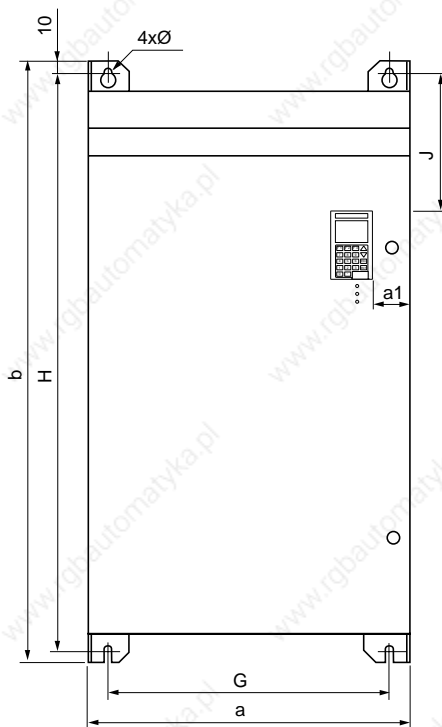
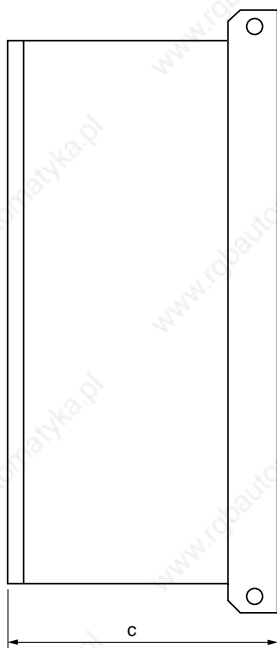
ATV-66D23M2 a D46M2





Dimensiones

Tamaño 6 : ATC-6610N4 a C19N4

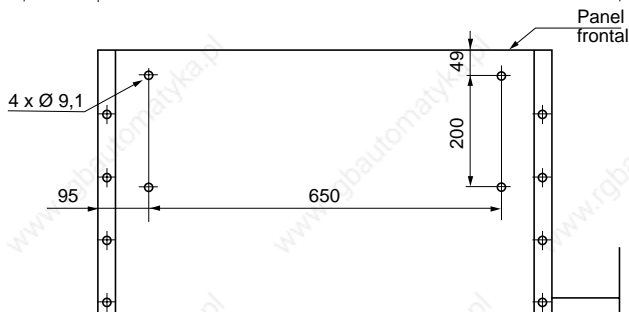
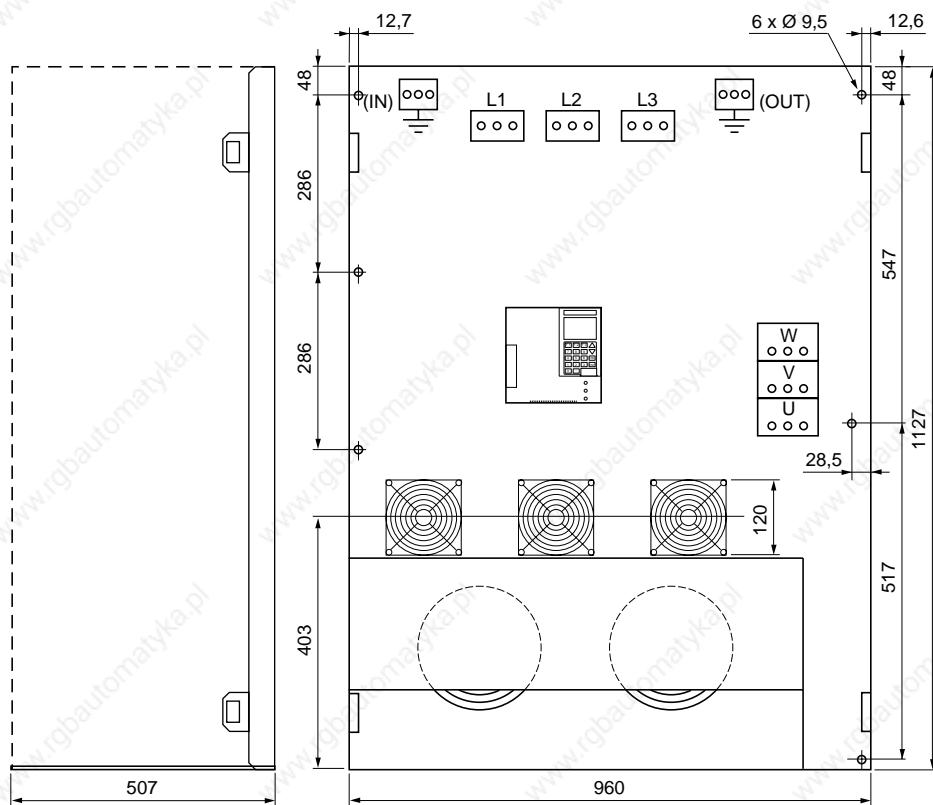


Tamaño	Referencia Altivar	a mm	b mm	c mm	G mm	H mm	J mm	Ø mm	a1 mm	Peso kg
1	ATV-66U41N4 ATV-66U54N4 ATV-66U72N4 ATV-66U41M2	200	295	165	175	278	35,4	5,5	6	4,7
2	ATV-66U90N4 ATV-66D12N4 ATV-66U72M2 ATV-66U90M2	234	325	195	209	308	44,3	5,5	6	7,3
3	ATV-66D16N4 ATV-66D23N4 ATV-66D12M2 ATV-66D16M2	234	416	245	209	398	79	5,5	6	14
4	ATV-66D33N4 ATV-66D46N4 ATV-66D23M2 ATV-66D33M2	243	600	280	205	580	116,4	7	12	27
5	ATV-66D54N4 ATV-66D64N4 ATV-66D79N4 ATV-66D46M2	350	650	300	300	620	121,4	9	12	40 41 41 41
6	ATV-66C10N4 ATV-66C13N4 ATV-66C15N4 ATV-66C19N4	585	980	370	525	960	205	11	70	127 136 136 136



Dimensiones

Tamaño 7 : ATV-66C23N4 a C31N4



Vista inferior

Peso : 255 kg



Precauciones de montaje (tamaños 1 a 5)

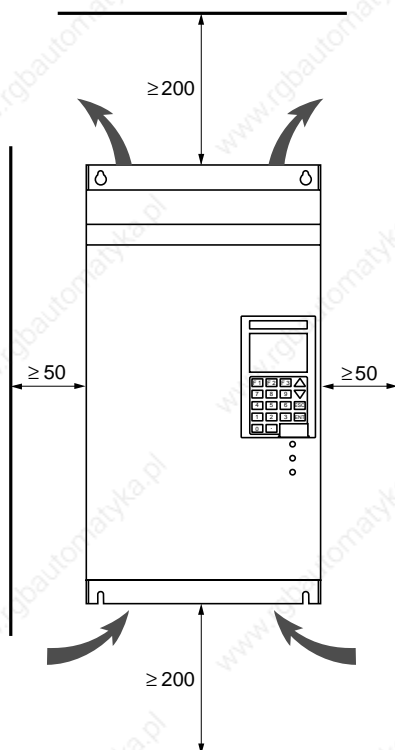
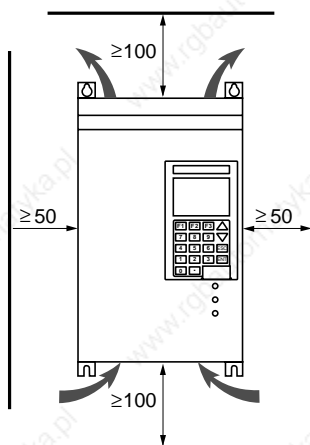
Instalar el equipo verticalmente.

Evitar colocarlo cerca de elementos calientes.

Respetar un espacio libre suficiente para garantizar la circulación de aire necesaria para la refrigeración, que se realiza por ventilación desde la parte baja hacia arriba.

Tamaños 4 y 5

Tamaños 1 a 3



Caudal de los ventiladores

ATV-66U41N4 y U54N4 (tamaño 1)	: 5 dm ³ /s
ATV-66U72N4, ATV-66U41M2 (tamaño 1)	: 10 dm ³ /s
ATV-66U90N4 y D12N4, ATV-66U72M2 y U90M2 (tamaño 2)	: 22 dm ³ /s
ATV-66D16N4 y D23N4, ATV-66D12M2 y D16M2 (tamaño 3)	: 47 dm ³ /s
ATV-66D33N4 y D79N4, ATV-66D23M2 a D46M2 (tamaños 4 y 5)	: 100 dm ³ /s

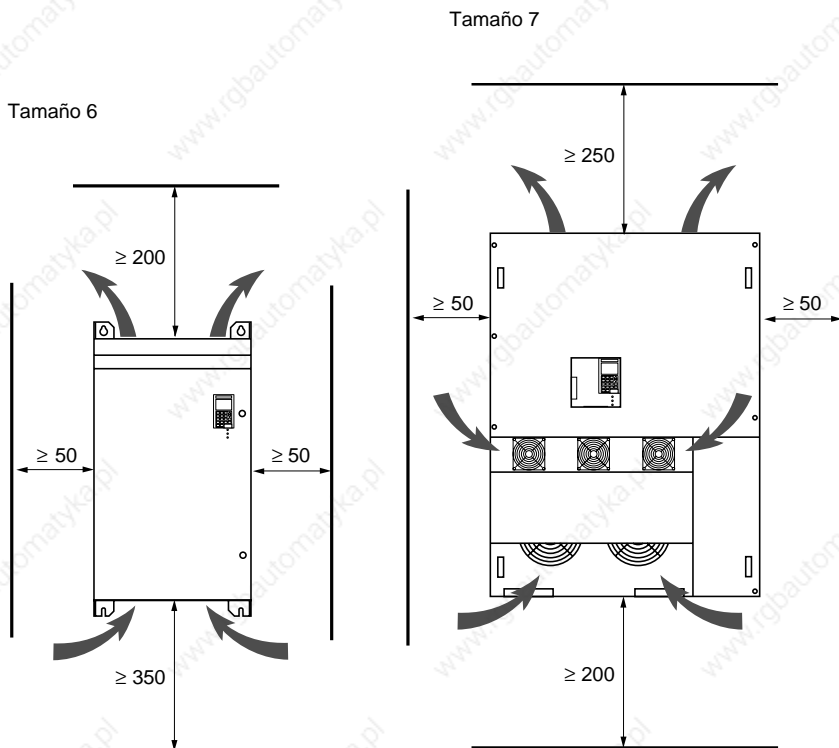


Precauciones de montaje (tamaños 6 y 7)

Instalar el equipo verticalmente.

Evitar colocarlo cerca de elementos calientes.

Guardar un espacio libre suficiente para que quede garantizada la circulación del aire necesario para el enfriamiento, que se efectúa por ventilación desde la parte inferior hacia la parte superior para el tamaño 6 y desde la parte inferior del panel frontal hacia la parte superior para el tamaño 7.



Caudal de los ventiladores

ATV-66C10N4 a C19N4 (tamaño 6) : 250 dm³/s

ATV-66C23N4 a C31N4 (tamaño 7) : 470 dm³/s

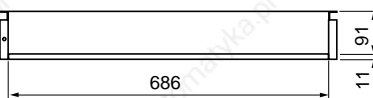
Recomendación para la colocación en armario del tamaño 7 : Se aconseja prever una distancia superior a 250 mm entre el variador y los laterales del armario para obtener una mayor facilidad de paso de los cables y una mejor accesibilidad al producto.



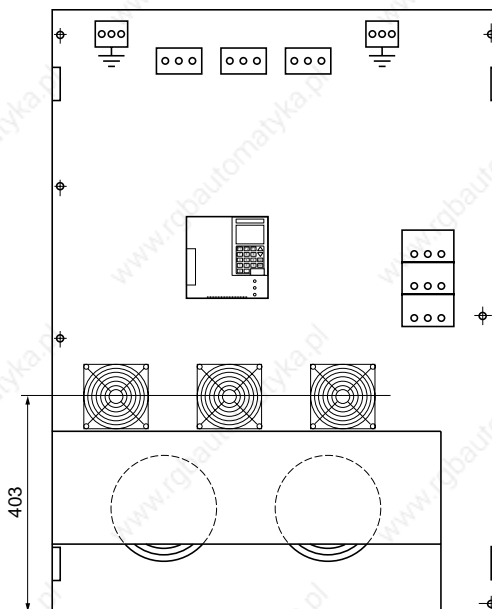
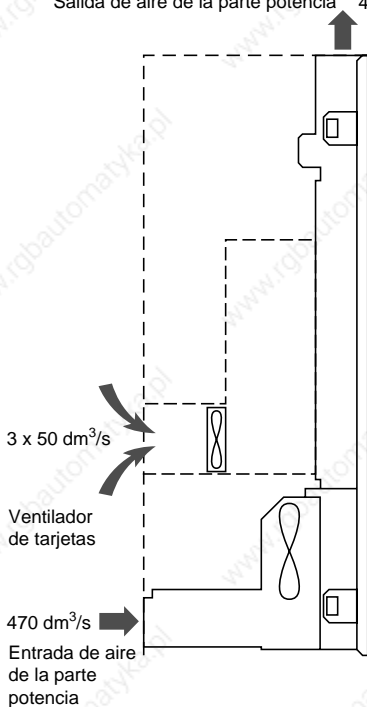
Precauciones de montaje (tamaño 7)

Principio de la ventilación forzada en IP 00

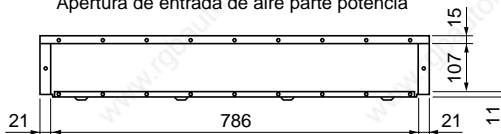
Apertura de salida de aire de la parte potencia



Salida de aire de la parte potencia 470 dm³/s



Apertura de entrada de aire parte potencia



Recomendación : Es imperativo evacuar el aire caliente hacia el exterior.



El Altivar 66 tamaño 7, en versión IP00, debe ir equipado con una barrera de protección para garantizar la seguridad de las personas contra los contactos eléctricos.



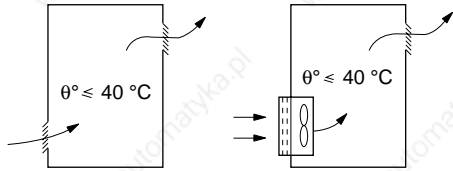
Montaje en cofre o en armario

Cofre o armario metálico de grado de protección IP 23 o IP 54

Se respetarán las precauciones de montaje indicadas [en las páginas 19 a 21](#).

Con el fin de garantizar una buena circulación del aire en el variador :

- se preverán rejillas de ventilación,
- se garantizará que la ventilación sea suficiente. en caso contrario, se instalará una ventilación forzada con filtro.
- utilizar filtros especiales tipo IP 54



Cofre o armario metálico estanco (grado de protección IP 54)

El montaje del variador en un envolvente estanco será necesario en ciertas condiciones de entorno : polvo, gases corrosivos, fuerte humedad con riesgo de condensación y de goteo, proyección de líquidos,

Se respetarán las precauciones de montaje indicadas [en las páginas 19 a 21](#).

Con el fin de evitar los puntos calientes en el variador, se deberá prever el montaje de un kit de ventilación para que el aire circule por su interior.

Esta disposición permite utilizar el variador en un envolvente cuya temperatura interna máxima alcance los 60°C.

Atención

En este caso, se desclasificará la corriente nominal del variador en 2,2% por cada °C por encima de los 40°C.

Referencia de los kits de ventilación :

- VW3-A66821** para los ATV-66U41N4 a U72N4
ATV-66U41M2 (tamaño 1)
- VW3-A66822** para los ATV-66U90N4 a D23N4
ATV-66U72M2 a D16M2 (tamaños 2 y 3)
- VW3-A66824** para los ATV-66D33N4 y D46N4
ATV-66D23M2 y D33M2 (tamaño 4)
- VW3-A66825** para los ATV-66D54N4 a D79N4
ATV-66D46M2 (tamaño 5)

Cálculo de las dimensiones del cofre

Resistencia térmica máxima Rth (°C/W) :

$$R_{th} = \frac{\theta^{\circ} - \theta^{\circ}e}{P}$$

θ° = temperatura máxima en el interior del cofre en °C,
 $\theta^{\circ}e$ = temperatura exterior máxima en °C,
 P = potencia total disipada en el cofre en W.

Potencia disipada por el variador : [consulte las páginas 4 a 12](#).
Sumar la potencia disipada por los otros elementos del equipo.

Superficie de cambio útil del envolvente S (m²) : (laterales + cara superior + frontal, en el caso de una colocación mural)

$$S = \frac{K}{R_{th}}$$

K = resistencia térmica por m² de envolvente.

Para el cofre metálico : K = 0,12 con ventilador interno,
K = 0,15 sin ventilador.

Atención : no se utilizarán cofres plásticos debido a su débil conductividad térmica.



Montaje en cofre o en armario

Montaje empotrado (tamaños 1 a 3)

Para reducir la potencia disipada en el envolvente, el variador se puede montar empotrado, con el disipador en el exterior. Esta disposición necesita un precorte en la parte posterior del cofre y un kit de montaje que comprende : juntas de estanqueidad, instrucciones y plantillas para realizar el perforado.

Referencias de los kits IP 54 :

VW3-A66801 para los	ATV-66U41N4 a U72N4 ATV-66U41M2,	(tamaño 1)
VW3-A66802 para los	ATV-66U90N4 y D12N4 ATV-66U72M2 y U90M2,	(tamaño 2)
VW3-A66803 para los	ATV-66D16N4 y D23N4 ATV-66D12M2 y D16M2,	(tamaño 3)

Montaje con "intercambiador de aire" con el exterior (tamaños 1 a 5)

Para reducir la potencia disipada en el envolvente, el variador puede montarse con dos adaptadores que permitan a la ventilación aspirar el aire fresco en la parte baja, y expulsar el aire caliente al exterior a través de la parte superior.

Esta disposición necesita dos precortes en la parte posterior del cofre y un kit de montaje que comprende piezas adaptadoras, juntas de estanqueidad, notas y plantillas de precorte.

Referencia de los kits :

VW3-A66811 para los	ATV-66U41N4 a U72N4 ATV-66U41M2,	(tamaño 1)
VW3-A66812 para los	ATV-66U90N4 y D12N4 ATV-66U72M2 y U90M2,	(tamaño 2)
VW3-A66813 para los	ATV-66D16N4 y D23N4 ATV-66D12M2 y D16M2,	(tamaño 3)
VW3-A66814 para los	ATV-66D33N4 y D46N4 ATV-66D23M2 y D33M2,	(tamaño 4)
VW3-A66814 para los	ATV-66D54N4 a D79N4 ATV-66D46M2,	(tamaño 5)

Para cada uno de estos montajes, la temperatura interna máxima en el envolvente puede alcanzar los 60°C sin que sea necesario desclasificar la corriente del variador. Con el fin de evitar puntos calientes en el variador, se instalará el kit de ventilación para hacer circular el aire en su interior.

Nota : para cada uno de estos montajes, el conjunto disipador y ventilación al exterior del envolvente tiene un grado de protección IP 30.



Montaje en cofre o en armario

Potencia disipada por el variador en el envolvente con uno de estos montajes			
Referencia Altivar	Potencia en W	Referencia Altivar	Potencia en W
ATV-66U41N4	70	ATV-66U41M2	70
ATV-66U54N4	70	ATV-66U72M2	70
ATV-66U72N4	70	ATV-66U90M2	110
ATV-66U90N4	75	ATV-66D12M2	130
ATV-66D12N4	75	ATV-66D16M2	130
ATV-66D16N4	110	ATV-66D23M2	145
ATV-66D23N4	130	ATV-66D33M2	200
ATV-66D33N4	130	ATV-66D46M2	200
ATV-66D46N4	145		
ATV-66D54N4	198		
ATV-66D64N4	200		
ATV-66D79N4	210		

Riesgos de condensación

Si el equipo permanece desconectado durante largos periodos, se deberá prever un sistema de calefacción (0,2 a 0,5 W por decímetro cuadrado de envolvente) que se conecte de forma automática en cuanto el equipo se pare. Este dispositivo conserva en el interior del envolvente una temperatura ligeramente superior a la temperatura exterior, y evita de esta forma los riesgos de condensación y de chorreo que se pueden producir en los periodos en que el aparato se encuentre desconectado.

Otra posibilidad : mantener el equipo bajo tensión entre paradas (el propio calentamiento del equipo bajo tensión suele bastar para provocar esta diferencia de temperatura).



Acceso a los borneros (tamaños 1 a 5)

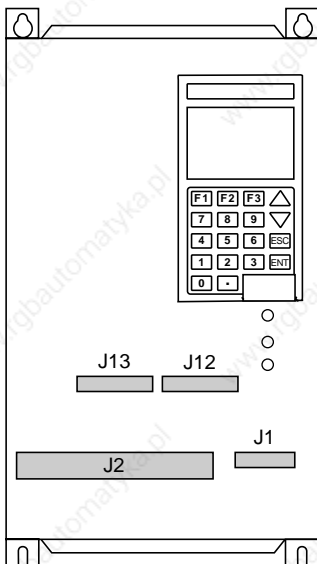
Bloqueo de la tapa de protección del frontal del Altivar :

- tamaños 1 a 3 : por enganche,
- tamaños 4 y 5 : por 2 tornillos imperdibles.

Para acceder a los borneros, abrir la cublerta y hacer pivotar de derecha a izquierda.

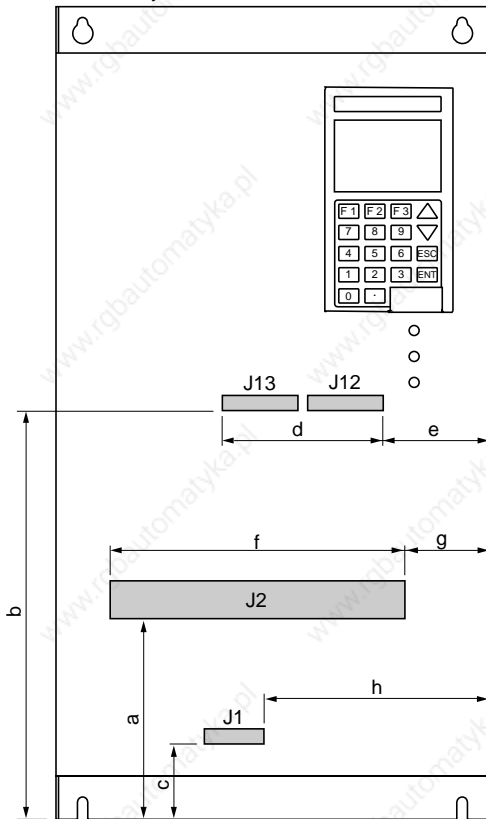
Emplazamiento de los borneros

Tamaños 1 a 3



	a mm	b mm	c mm	d mm	e mm	f mm	g mm	h mm
T4	110	300	80	100	60	180	40	180
T5	200	320	90	100	60	220	60	170

Tamaños 4 y 5



Paso de los cables de conexión por la parte inferior del Altivar ([consulte la página 37 y 38](#)) :

- tamaños 1 a 3 : por los agujeros provistos de pasa-hilos de la placa aislante (fijados por 2 tornillos), o por el orificio disponible al desmontar esta placa,

- tamaños 4 y 5 : por los orificios de los pasa-hilos de la placa metálica, o por el orificio disponible al desmontar esta placa.

Grado de protección del variador, placa desmontada : IP 20.



Borneros de potencia (tamaños 1 a 5)

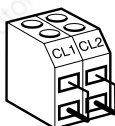
Borneros

- J13 : entradas y salidas analógicas de la carta de control,J1
 J12 : entradas y salidas lógicas de la carta de control,
 J1 : salidas lógicas de relés
 J2 : bornero de potencia.J2: bornero de potencia.

J2-Bornas	Función	Capacidad máxima de conexión <i>Par apriete de los bornes</i>				
		Tamaño 1	Tamaño 2	Tamaño 3	Tamaño 4	Tamaño 5
	Toma de tierra conectada la masa del Altivar	6 mm ² 1,96 Nm	6 mm ² 1,96 Nm	10 mm ² 2,5 Nm	35 mm ² 4 Nm	70 mm ² 10 Nm
CL1 CL2	Alimentación del control y de la ventilación	2,5 mm ² 0,76 Nm	2,5 mm ² 0,76 Nm	2,5 mm ² 0,76 Nm	2,5 mm ² 0,76 Nm	2,5 mm ² 0,76 Nm
L1 L2 L3	Alimentación de la potencia	2,5 mm ² 0,76 Nm	6 mm ² 1,96 Nm	10 mm ² 2,5 Nm	35 mm ² 4 Nm	70 mm ² 10 Nm
+ -	Salidas del bus continuo	2,5 mm ² 0,76 Nm	6 mm ² 1,96 Nm	10 mm ² 2,5 Nm	35 mm ² 4 Nm	70 mm ² 10 Nm
PA PB	Salidas hacia la resistencia de frenado	2,5 mm ² 0,76 Nm	6 mm ² 1,96 Nm	6 mm ² 1,96 Nm	16 mm ² 3 Nm	35 mm ² 4 Nm
U/T1 V/T2 W/T3	Salidas hacia el motor	2,5 mm ² 0,76 Nm	6 mm ² 1,96 Nm	10 mm ² 2,5 Nm	35 mm ² 4 Nm	70 mm ² 10 Nm
	Toma de tierra conectada la masa del Altivar	6 mm ² 1,96 Nm	6 mm ² 1,96 Nm	10 mm ² 2,5 Nm	35 mm ² 4 Nm	70 mm ² 10 Nm

El Altivar se suministra con un mando de potencia por disyuntor ([consultar el esquema de la página 32](#)). Los terminales CL-1 y CL-2 están conectadas a la alimentación L1-L2 por un conductor de enlace. En el caso en que se deba alimentar la alimentación de control CL1-CL2 por separado de la potencia, conviene retirar los 2 conductores de enlace para permitir la conexión de los terminales CL1-CL2 (ver a continuación).

- ATV-66U41N4 à D12N4 } Retirar los conductores de enlace entre (CL1, CL2) y (L1, L2)
- ATV-66U41M2 à U90M2 }
- ATV-66D16N4 à D79N4 } Retirar los conductores de enlace en los terminales CL1-CL2.
- ATV-66D12M2 à D46M2 } Destornillar la parte superior, luego tirar del conductor de enlace, ya que la parte inferior está sencillamente enchufada.



Observación : para los calibres ATV-66D33N4 à C31N4 o D23M2 a D46M2, l'alimentación controle debe estar siempre presente antes que la alimentación de potencia (en el caso de una alimentación separada). El variador no debe encontrarse en la configuración siguiente : alimentación potencia presente, alimentación control ausente.

Nota : si la alimentación de la potencia y del control se realiza a través de 2 redes separadas con una tierra común, se respetará la concordancia de las fases entre L1 y CL1, y entre L2 y CL2.

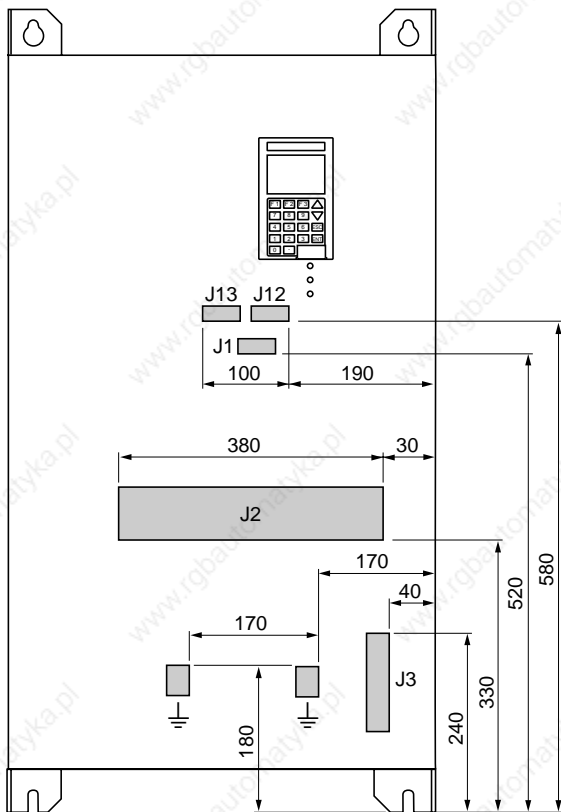


Acceso a los borneros (tamaño 6)

Para el Altivar tamaño 6, la tapa metálica de protección de la cara delantera soporta el terminal y los 3 LEDs de señalización. Fijación con dos tornillos imperdibles.

Para acceder a los borneros, retirar el capó y pivotar de derecha a izquierda. Previamente se habrán leído las instrucciones indicadas sobre la etiqueta que se encuentra en el lateral derecho del variador.

Situación de los borneros



El paso de los cables de conexión está previsto por la parte inferior del Altivar a través de los orificios provistos de pasa-hilos de la placa metálica, o por medio del orificio obtenido al desmontaje de esta placa ([consultar la página 39](#)).

En el interior del variador, un tubo aislante está dispuesto verticalmente a la derecha para contener el cableado de los circuitos de control y de consigna.

Grado de protección del variador, placa desmontada : IP 00.



Borneros de potencia (tamaño 6)

Borneros

- J13 : entradas y salidas analógicas de la carta de control
 J12 : entradas y salidas lógicas de la carta de control
 J1 : salidas lógicas de relés
 J2 y J3 : borneros de potencia

J2 - Bornas	Función	Capacidad máxima de conexión <i>Par apriete de los bornes</i>	
		ATV-66C10N4 et C13N4	ATV-66C15N4 et C19N4
L1 L2 L3	Alimentación de la potencia	120 mm ² 36,7 Nm	185 mm ² 36,7 Nm
+ -	Salidas bus continuo	120 mm ² 36,7 Nm	185 mm ² 36,7 Nm
U/T1 V/T2 W/T3	Salidas hacia el motor	120 mm ² 36,7 Nm	185 mm ² 36,7 Nm
J3 - Bornas			
PA PB	Salidas hacia la resistencia de frenado	50 mm ² 5,6 Nm	50 mm ² 5,6 Nm
CL1 CL2	Alimentación del control y de la ventilación	4 mm ² 2,3 Nm	4 mm ² 2,3 Nm
⏚	Tomas de tierra conectadas a la masa del Altivar	70 mm ² 10 Nm	95 mm ² 10 Nm

El Altivar se suministra con un mando de potencia por disyuntor ([consultar el esquema de la página 32](#)). Los terminales CL-1 y CL-2 están conectadas a la alimentación L1-L2 por un conductor de enlace. En el caso en que se deba alimentar la alimentación de control CL1-CL2 por separado de la potencia, conviene retirar los 2 conductores de enlace para permitir la conexión de los terminales CL1-CL2 (ver a continuación).

– ATV-66C10N4 à C31N4 Retirar los conductores de enlace entre (CL1, CL2) et (CL21, CL22)

Observación : para los calibres ATV-66D33N4 à C31N4 o D23M2 a D46M2, l'alimentación controle debe estar siempre presente antes que la alimentación de potencia (en el caso de una alimentación separada). El variador no debe encontrarse en la configuración siguiente : alimentación potencia presente, alimentación control ausente.

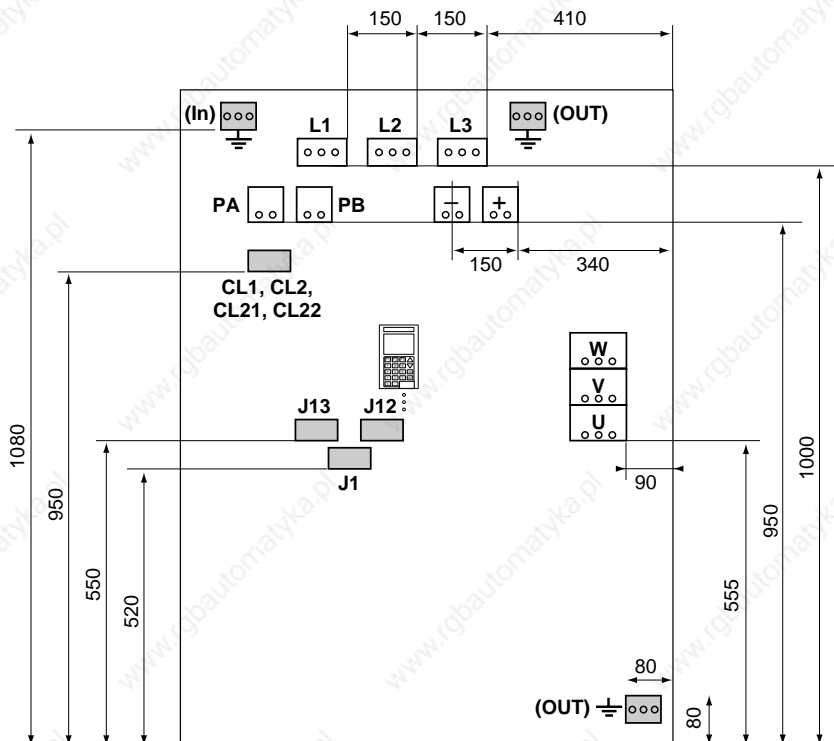


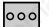
Acceso a los borneros (tamaño 7)

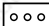
Para el Altivar tamaño 7, no hay capó metálico de protección en la cara delantera (grado de protección del variador IP 00).

El panel aislante de la carta control lleva el terminal y los 3 DEL de señalización.

Situación de los borneros



 3 x Ø 8

 3 x Ø 10



Borneros de potencia (tamaño 7)

Borneros

- J13 : entradas y salidas analógicas de la carta de control
J12 : entradas y salidas lógicas de la carta de control
J1 : salidas lógicas de relés

Bornas	Función	Capacidad máxima de conexión <i>Par apriete de los bornes</i> ATV-66C23N4 a C31N4
L1 L2 L3	Alimentación de la potencia	3 x 240 mm ² 42,4 Nm
+ -	Salidas bus continuo	2 x 240 mm ² 42,4 Nm
U/T1 V/T2 W/T3	Salidas hacia el motor	3 x 240 mm ² 42,4 Nm
CL1 CL2	Alimentación del control y de la ventilación	4 mm ² 2,3 Nm
PA PB	Salidas hacia la resistencia de frenado	2 x 240 mm ² 42,4 Nm
CL21 CL22	Borneros para alimentación común potencia / control CL21 = L1 CL22 = L2	4 mm ² 2,3 Nm
⏚	Tomas de tierra conectadas a la masa de Altivar	3 x 240mm ² 42,4 Nm

El Altivar se suministra con un mando de potencia por disyuntor ([consultar el esquema de la página 32](#)). Los terminales CL-1 y CL-2 están conectadas a la alimentación L1-L2 por un conductor de enlace. En el caso en que se deba alimentar la alimentación de control CL1-CL2 por separado de la potencia, conviene retirar los 2 conductores de enlace para permitir la conexión de los terminales CL1-CL2 (ver a continuación).

– ATV-66C10N4 a C31N4 Retirar los conductores de enlace entre (CL1, CL2) et (CL21, CL22)

Observación : para los calibres ATV-66D33N4 a C31N4 o D23M2 a D46M2, l'alimentación controle debe estar siempre presente antes que la alimentación de potencia (en el caso de una alimentación separada). El variador no debe encontrarse en la configuración siguiente : alimentación potencia presente, alimentación control ausente.

Nota : si la alimentación potencia y control se realiza a partir de 2 redes separadas con una tierra común, respetar la concordancia de las fases entre L1 y CL1, y entre L2 et CL2.



Borneros de control

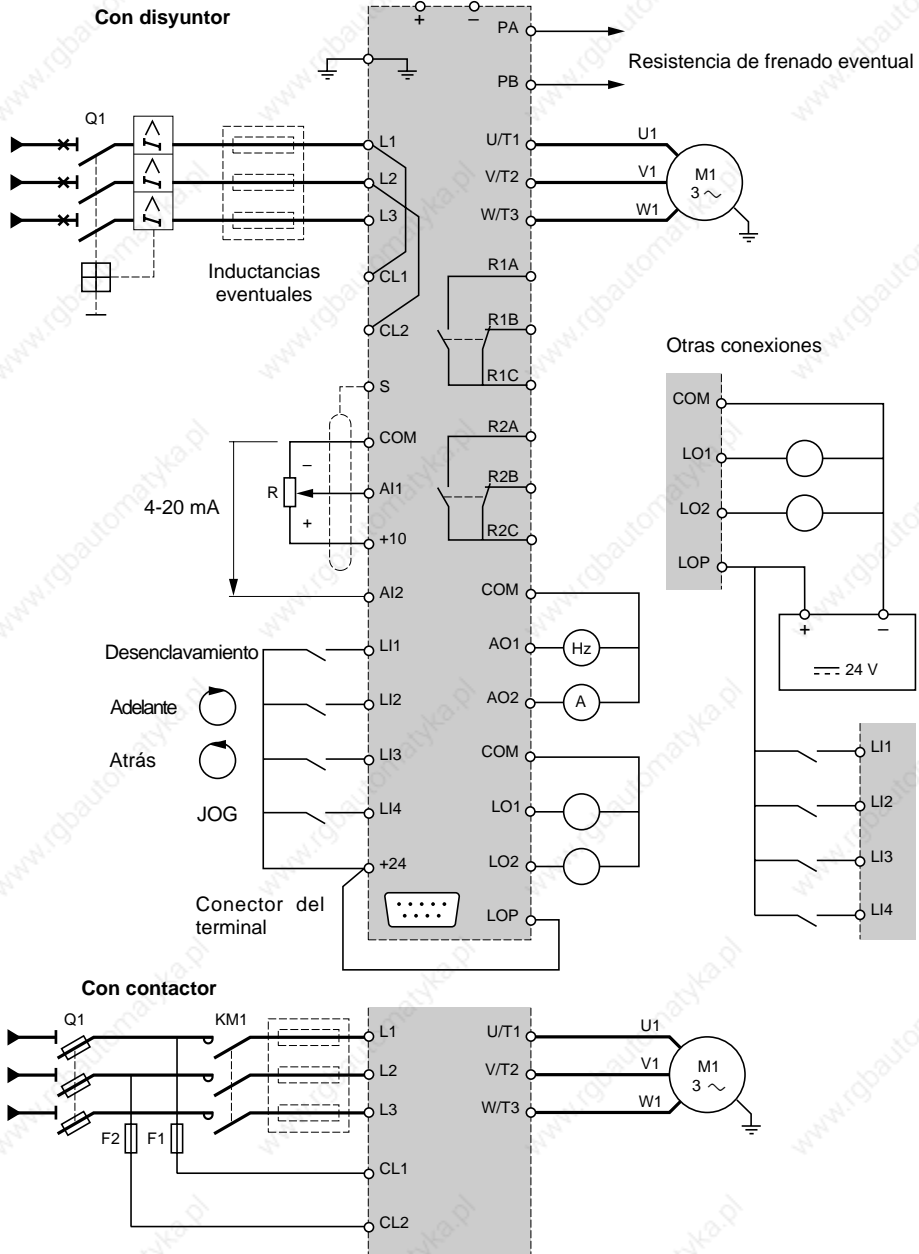
Los borneros J13, J12 y J1 cuentan con conectores desconectables con descodificador.
Capacidad máxima de conexión : 2,5 mm²

Configuración del variador en salida de fábrica

Bornas J13-J12	Función	Características
S	Conexión del blindaje de los circuitos de consigna	Toma de tierra conectada a la masa del Altivar
	Borna no conectada	
COM	Común de las entradas analógicas	0V
A11	Consigna de velocidad en tensión	Entrada analógica 0 -10V, impedancia 30 k Ω
+ 10	Alimentación del potenciómetro de consigna de velocidad R	+10V aislada y regulada, caudal máximo de 10 mA, valor de R recomendado entre 1 k Ω y 10 k Ω
A12	Consigna de velocidad en corriente	Entrada analógica 4-20mA, impedancia 250 Ω 0-5 V, impedancia 30 k Ω
A01 A02	Frecuencia de salida Corriente de salida	2 salidas analógicas 0-20mA, impedancia de carga máxima recomendada 500 Ω
COM	Común de salidas analógicas	0V
LI1 LI2 LI3 LI4	Habilitación del variador Mando de sentido adelante Mando de sentido atrás Función paso a paso (JOG)	4 entradas lógicas de impedancia 3,5 k Ω , alimentación +24V (mínimo 11 V, máximo 30V), estado 0 si < 5V, estado 1 si \geq 11V
+ 24	Alimentación de las entradas lógicas	+24 V aislada y no regulada (mínimo de 20V, máximo de 30V), caudal máximo de 200 mA
LOP	Alimentación de las salidas lógicas	A conectar a +24V de alimentación interna o de una alimentación externa
L01 L02	Velocidad alcanzada Limitación de corriente alcanzada.	2 salida lógicas compatibles API (de colector abierto), +24 V (máximo 32V), máximo 20 mA con fuente interna o 200 mA con fuente externa
COM	Común de las salidas lógicas	0V
J1-Borneros		
R1A R1B R1C	Contacto "OF" del relé R1 : conexión a la puesta en tensión, desconexión por fallo.	Poder de conmutación de los contactos : mínimo 10 mA para 24V continuo, máximo sobre carga inductiva (cos φ = 0,4 y L/R = 7 ms) : 1,5 A para 250 V alternativos, o 2,5 A para 30 V continuo.
R2A R2B R2C	Contacto "OF" del relé R2 : conexión por variador en funcionamiento (detección de corriente en el motor)	



Esquemas de conexión



Acceso a las bornas CL1-CL2 : retirar los 2 conductores de enlace. En presencia de la alimentación potencia L1-L2-L3 o al realizarse una alimentación por el bus continuo (+, -), la alimentación CL1-CL2 debe siempre presente.



Montaje de ferritas y recomendaciones

Precauciones de cableado

Potencia

Se respetarán las secciones de los cables preconizadas por las normas ([consulte la página 36](#)).

Cables de conexión variador-motor :

- longitud mínima : 0,5 m

- longitud máxima 100 m con cables no blindados, o 50 m con cables blindados. Para longitudes mayores prever un filtro L o LC entre el variador y el motor (consulte el catálogo).

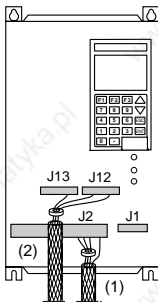
El variador debe estar conectado a tierra para cumplir las reglamentaciones sobre las corrientes de fuga elevadas (superiores a 3,5 mA). Se desaconseja una protección aguas arriba por disyuntor diferencial por las componentes continuas que podrían ser generadas por las corrientes de fuga del variador. Si la instalación comporta varios variadores en la misma línea, se conectará por separado cada variador a tierra, Si es necesario, se dispondrá una inductancia de línea (consulte el catálogo).

Separar los cables de potencia de los circuitos de señales de bajo nivel de instalación (detectores, autómatas programables, aparatos de medida, vídeo, teléfono).

Control

Separar los circuitos de control de los cables de potencia. Para los circuitos de consigna de velocidad, es aconsejable utilizar un cable trenzado con un paso comprendido entre 25 y 50 mm, o cable blindado uniendo el blindaje a la borna S.

Montaje de ferritas



Los accesorios destinados a poner en conformidad la instalación en materia de compatibilidad electromagnética (CEM), están indicados en nuestra documentación (catálogo CEM 75011) y deben ordenarse separadamente del variador.

Los únicos accesorios entregados con el producto son :

- La ferrita del cable del bornero de control (azul) : "control ferrite core".
- La ferrita del cable del motor (roja) : "motor ferrite core".

(1) cable del motor

(2) cable de conexión del control

Las ferritas deben instalarse sobre la parte no blindada del cable, lo más cerca posible del bornero.

Nota : El equipo de servicios de Schneider está a su disposición para aportarle toda la ayuda necesaria en materia de documentación, consejos prácticos, asistencia técnica y formación en lo tocante a la CEM.

Selección de los constituyentes asociados

Disyuntor o seccionador Q1 (con fusible tipo gI) : se determinará según la intensidad de la corriente de línea, aumentada del consumo del resto de los constituyentes del equipo.

Contactor KM1 : a seleccionar la categoría AC-1, según la intensidad de la corriente de línea.

Fusibles F1-F2 : a determinar según la tensión de red y la potencia del transformador de alimentación del control y de la ventilación (bornas CL1-CL2) :

- ATV-66U41N4 a D23N4

y ATV-66U41M2 a D16M2, (tamaños 1 a 3) : 40 VA

- ATV-66D33N4 a D79N4

y ATV-66D23M2 a D46M2, (tamaños 4 y 5) : 110 VA

- ATV-66C10N4 a C19N4, (tamaños 6) : 630 VA

- ATV-66C23N4 a C31N4, (tamaños 7) : 1000 VA



Recomendaciones

Reasignación de las entradas-salidas

Entradas-salidas reasignables por medio del terminal : entradas lógicas LI3 y LI4, salidas lógicas LO1 y LO2, salida de relé R2, salidas analógicas AO1 y AO2.

Las características de la entrada en corriente AI2 y las salidas analógicas AO1 y AO2 son igualmente modificables por medio del terminal :

- entrada AI2 : 4-20 mA, 0-20 mA, 20-4 mA, X-20 mA (X programable : definición 0,1 mA),
- salidas AO1 y AO2 : 0-20 mA o 4-20 mA.

Estas posibilidades se desarrollan [en la guía de programación del terminal](#).

Un conmutador situado en la carta de control (a izquierda del bornero J13) permite transformar la entrada AI2 en entrada de consigna 0-5 V (después de haberla configurado en 0-20 mA a través del terminal).

Valores mínimos de las resistencias de frenado

La utilización de un valor de resistencia inferior al recomendado en la siguiente tabla, hace que la protección de la resistencia sea ineficaz.

Referencia	Valor mínimo (Ω)	Referencia	Valor mínimo (Ω)
ATV-66U41N4	56	ATV-66U41M2	41
ATV-66U54N4	56	ATV-66U72M2	28
ATV-66U72N4	56	ATV-66U90M2	14
ATV-66U90N4	54	ATV-66D12M2	10
ATV-66D12N4	50	ATV-66D16M2	10
ATV-66D16N4	27	ATV-66D23M2	7,5
ATV-66D23N4	27	ATV-66D33M2	5
ATV-66D33N4	14	ATV-66D46M2	2,7
ATV-66D46N4	14		
ATV-66D54N4	10		
ATV-66D64N4	5		
ATV-66D79N4	5		
ATV-66C10N4	2,5		
ATV-66C13N4	2,5		
ATV-66C15N4	2,5		
ATV-66C19N4	2,5		



Tipo de control

Control 2 ó 3 hilos

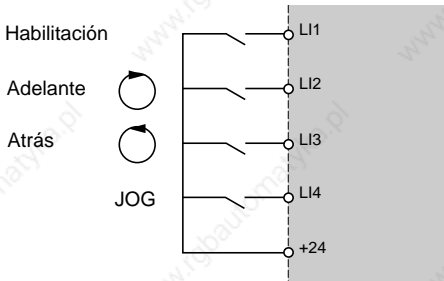
Control a 2 hilos : órdenes lógicas mantenidas (configuración del variador en salida de fábrica)

Control 3 hilos : órdenes lógicas de impulso (selección por medio del terminal)

Control 2 hilos

Entrada LI1 :

- paso al estado 1 : habilitación del variador,
- paso al estado 0 : deshabilitación de variador y paro del motor en "rueda libre".



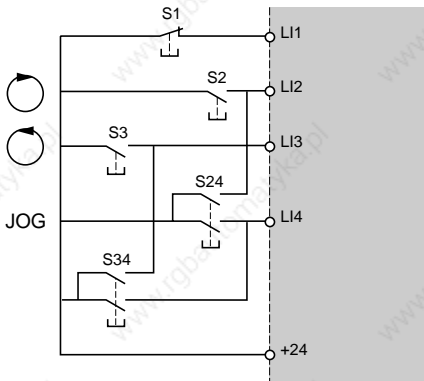
Para conseguir el paro del motor siguiendo la rampa de desaceleración, se suprimirá el control de sentido en la entrada validada LI2 o LI3.

Función paso a paso (JOG) : validar la entrada LI4 antes de habilitar la entrada LI1, actuación por impulsos en la entrada LI2 o LI3 (sentido de marcha).

Control de 3 hilos

Entrada LI1 :

- paso al estado 1 : habilitación del variador,
- paso al estado 0 : paro del motor siguiendo la rampa de deceleración.



S1 Paro

S2 Marcha hacia adelante

S3 Marcha atrás

S24 Paso a paso (JOG) sentido hacia adelante

S34 Paso a paso (JOG) sentido hacia atrás

El funcionamiento paso a paso (JOG) sólo dura el tiempo del control de impulsos.

Características comunes a los 2 modos de control :

- la 1ª selección de control de sentido tiene prioridad sobre la otra,
- si los dos controles de sentido se validan de forma simultánea, el sentido hacia adelante tiene prioridad.



Sección de los cables

Cableado de potencia en las bornas L1-L2-L3 y U/T1-V/T2-W/T3

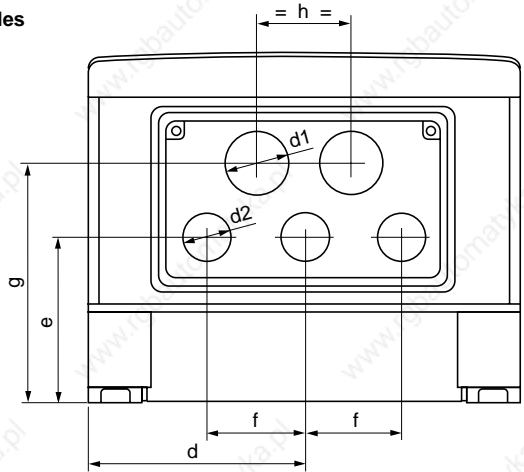
Referencia Altivar	Sección de los cables recomendada por la norma
	IEC 947-1 mm ²
ATV-66U41N4	2,5
ATV-66U54N4	2,5
ATV-66U72N4	2,5
ATV-66U90N4	4
ATV-66D12N4	6
ATV-66D16N4	6
ATV-66D23N4	10
ATV-66D33N4	25
ATV-66D46N4	35
ATV-66D54N4	35
ATV-66D64N4	50
ATV-66D79N4	50
ATV-66C10N4	95
ATV-66C13N4	120
ATV-66C15N4	185
ATV-66C19N4	185
ATV-66C23N4	150 x 2 (2 cables)
ATV-66C28N4	185 x 2 (2 cables)
ATV-66C31N4	185 x 2 (2 cables)
ATV-66U41M2	2,5
ATV-66U72M2	4
ATV-66U90M2	6
ATV-66D12M2	6
ATV-66D16M2	10
ATV-66D23M2	25
ATV-66D33M2	35
ATV-66D46M2	35



Paso de los cables

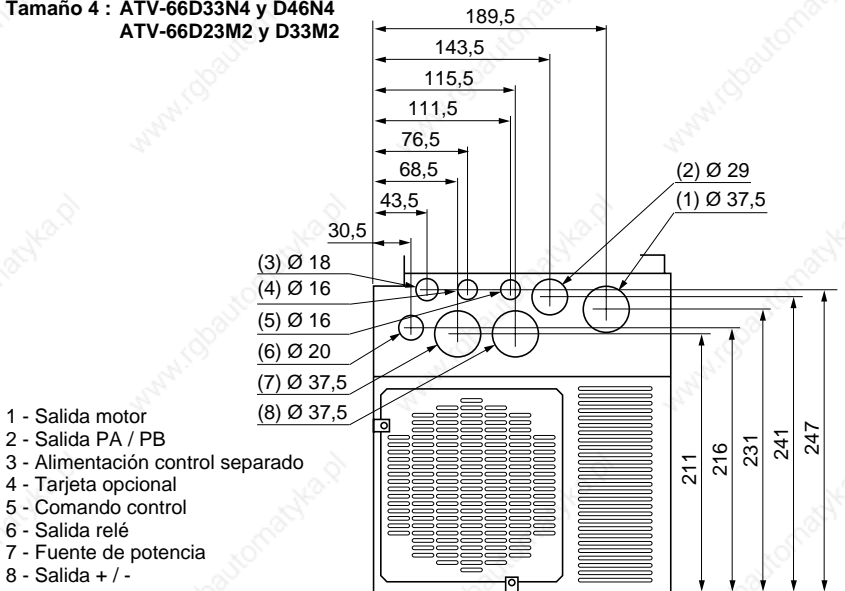
Vista inferior del paso de los cables

Tamaños 1 a 3



Tamaño	Referencia Altivar	d1	d2	d	e	f	g	h
1	ATV-66U41N4 a U72N4 ATV-66U41M2	29	22	100	79	45	113	43
2	ATV-66U90N4 y D12N4 ATV-66U72M2 y U90M2	29	29	117	106	58	134	58
3	ATV-66D16N4 y D23N4 ATV-66D12M2 y D16M2	29	29	117	147	58	175	58

Tamaño 4 : ATV-66D33N4 y D46N4
ATV-66D23M2 y D33M2



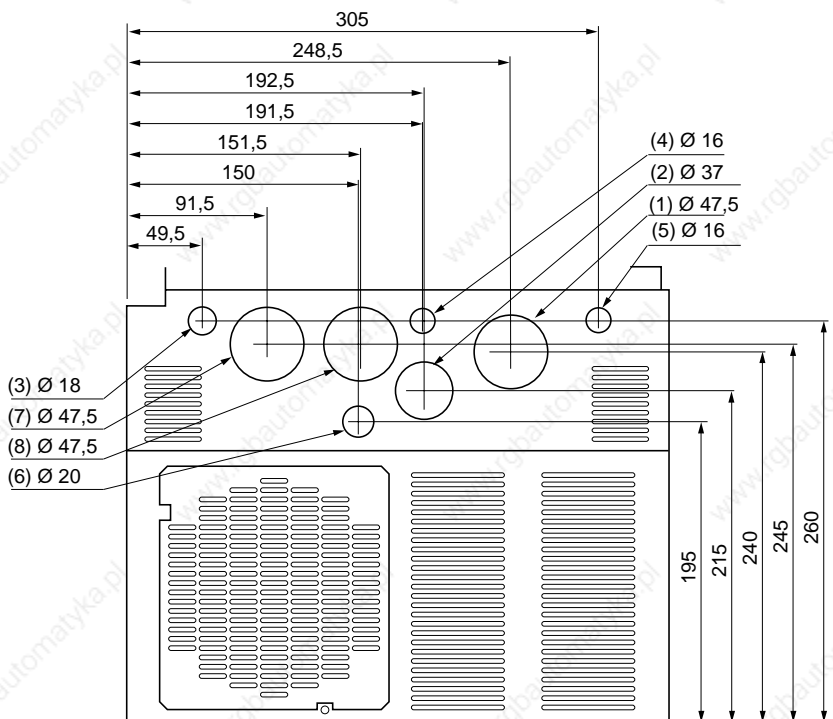
- 1 - Salida motor
- 2 - Salida PA / PB
- 3 - Alimentación control separado
- 4 - Tarjeta opcional
- 5 - Comando control
- 6 - Salida relé
- 7 - Fuente de potencia
- 8 - Salida + / -



Paso de los cables

Vista inferior del paso de los cables

Tamaño 5 : ATV-66D54N4 a D79N4
ATV-66D46M2



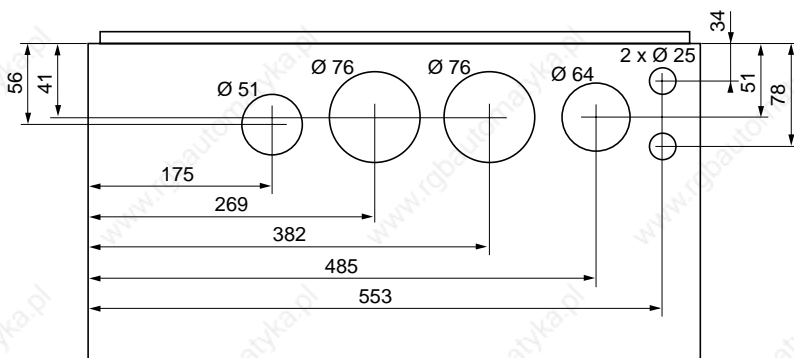
- 1 - Salida motor
- 2 - Salida PA / PB
- 3 - Alimentación control separado
- 4 - Tarjeta opcional
- 5 - Comando control
- 6 - Salida relé
- 7 - Fuente de potencia
- 8 - Salida + / -



Paso de los cables

Vista inferior del paso de los cables

Tamaño 6 : ATV-66C10N4 a C19N4



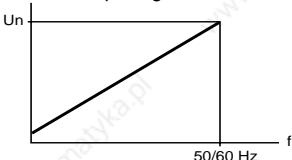


Puesta en servicio

Activar está preajustado en fábrica para las condiciones de utilización más normales

- aplicaciones en par constante,
- control 2 hilos

Prereglajes

Tensión y frecuencia nominales de salida	Adaptación automática en la 1ª puesta en tensión según la frecuencia de la red Red de 50 Hz : 400 V Red de 60 Hz : 460 V
Relación tensión/frecuencia	Relación normal lineal, compensación RI prereglada al 100% de la playa de corrección, estabilidad preajustada a 20% de la playa de regulación.  Aplicaciones: equipos medianamente cargados a baja velocidad
Compensación de deslizamiento	En servicio y automática
Gama de frecuencia de funcionamiento	Red de 50 Hz : 0,1 a 75 Hz Red de 60 Hz : 0,1 a 90 Hz
Tiempo de las rampas	Aceleración : 3 s, Deceleración : 3 s Adaptación automática de los tiempos de rampa en caso de sobrepasar las posibilidades de par
Freno de paro a baja velocidad	Automático por medio de inyección de corriente continua (0,7 Inv) durante 0,5 s desde que la frecuencia de deceleración pasa a ser < a 0,1 Hz
Protección térmica del motor	Prereglada por una corriente nominal del motor igual a 0,9 Inv
Función JOG	Velocidad limitada a 5 Hz, tiempo de las rampas : 0,1 s Tiempo muerto entre 2 impulsos : 0,5 s

Si los valores indicados son compatibles con la utilización, el variador puede ser colocado en servicio. Para la comprensión de los mensajes presentados, [consulte la guía de programación del terminal](#).

Si es necesario, se realizará de nuevo la configuración y los reglajes por medio el terminal : [consulte la guía de programación](#).




En control de potencia por **contactor de línea** ([consulte el esquema de la página 32](#)) :



- **se evitará manipular con frecuencia el contactor KM1** (envejecimiento prematuro de los capacitores de filtrado), **utilizar las entradas LI1 a LI4 para el control del variador**,
- **en el caso de ciclos < 60 s, estas disposiciones son imperativas**, pues en caso contrario puede producirse una destrucción de la resistencia de carga.
- si las normas de seguridad imponen el aislamiento del motor, se dispondrá de un contactor en salida del variador y se utilizará la función "by-pass" ([consulte la guía de programación](#)).



Señalización en la cara delantera del Altivar

-  LED rojo encendido : Fallo en el Altivar
-  LED amarillo encendido: Altivar opera en limitación de corriente o en adaptación automática de rampa.
-  LED verde encendido: Altivar en tensión (tensión en las bornas CL1.CL2)

LED amarillo intermitente : prealarma térmica que indica un sobrecalentamiento del motor o del variador (únicamente ATV-66D16N4 a C31N4 y ATV-66D12M2 a D46M2). Enclavamiento 1 minuto después si subsiste la sobrecarga.

Modo de visualización sobre la pantalla del terminal

Visualización de la consigna de la frecuencia en ajuste de fábrica, o de un fallo.

El modo de visualización puede modificarse desde el terminal : [consulte la guía de programación](#).



Mantenimiento

Antes de toda intervención en el variador, **se cortará la alimentación y se esperará a que los condensadores se descarguen** (1 minuto aproximadamente) : desactivación del LED rojo interior, visible al abrir la cubierta frontal.



La tensión continua en las bornas + y - en PA y PB puede alcanzar 800 a 900 V según la tensión de la red.

En caso de anomalía en la puesta en servicio o en explotación, se comprobará que se hayan respetado las recomendaciones relativas al entorno, al montaje y a la conexión.

Mantenimiento preventivo

El Altivar no necesita mantenimiento preventivo. Sin embargo, es aconsejable de vez en cuando:

- verificar el estado y el apriete de las conexiones,
- comprobar que la temperatura en las proximidades del equipo se encuentre en un nivel aceptable, y que la ventilación sea eficaz (duración media de los ventiladores : 3 a 5 años dependiendo de las condiciones de explotación),
- sacar el polvo del variador si es necesario.

Asistencia al mantenimiento

El primer fallo detectado se memoriza y se visualiza en la pantalla del terminal si la tensión de control (bornas CL1-CL2) se mantiene : el variador se enclava, se enciende el LED rojo, y se dispara el relé de seguridad R1.

Eliminación del fallo

Se cortará la alimentación del variador : potencia en caso de fallo rearmable, potencia y control en caso de fallo no rearmable (consulte las páginas siguientes).

Buscar la causa del fallo para eliminarlo.

Restablecer la alimentación : la finalidad es la de borrar el fallo si ha desaparecido.

En algunos casos, puede haber un rearmado automático después de la desaparición del defecto, si esta función ha sido programada por medio del terminal ([consulte la guía de programación](#)).



Asistencia al mantenimiento

Fallo rearmables

Fallo	Causa probable	Procedimiento aplicable
Corte de fase	- variador mal alimentado o fusión de fusibles - corte fugitivo de una fase de la red ($t \geq 1s$)	- comprobar la conexión y los fusibles de potencia - rearmar
baja tensión	- red muy débil - baja de tensión pasajera ($t \geq 200$ ms) - resistencia de carga deteriorada	- verificar la tensión o el parámetro Un motor desde el terminal. - rearmar - cambiar la resistencia
Sobretensión de la red	- red muy alta	- verificar la tensión o el parámetro motor Un desde el terminal
Sobrecalentamiento del variador	- temperatura del disipador elevada	- controlar la carga del motor, la ventilación del variador y el entorno, esperar para rearmar que se haya enfriado
Sobrecarga del motor	- disparo térmico por sobrecarga prolongada	- verificar la regulación de la protección térmica desde el terminal, controlar la carga del motor - es posible el rearme transcurridos unos 7 minutos
Sobretensión del bus continuo	- frenado demasiado brusco o carga que acelera el motor	- aumentar el tiempo de deceleración desde el terminal, adjuntar una resistencia de frenado si es necesario
Fallo en la fase motor	- corte de una fase en salida del variador	- verificar las conexiones del motor
Corte 4-20 mA	- pérdida de la consigna 4-20 mA en la entrada AI2	- verificar la conexión de los circuitos de consigna
Fallo de comunicación serie	- fallo de comunicación en la conexión serie	- verificar la conexión de la opción de comunicaciones y del autómatas
Sobrevelocidad	- pérdida de control del motor	- carga motor demasiado elevada



Asistencia al mantenimiento

Fallos no rearmables

Fallo	Causa probable	Procedimiento aplicable
Cortocircuito entre fases Cortocircuito a la tierra	- cortocircuito o fuga a tierra a la salida del variador	- verificar los cables de enlace, (variador desconectado), aislamiento del motor, verificar el variador desde el terminal en modo diagnóstico
Precarga de capacitores	- fallo de control del relé de carga de los condensadores - resistencia de carga deteriorada	-verificar la conexión del variador y la resistencia de carga
Fallo interno	- fallo interno - fallo de conexión	- verificar el variador desde el terminal en modo diagnóstico - verificar las conexiones dentro del variador
Fallo de memoria	- error de memorización en la EEPROM	-efectuar desde el terminal un retorno a los reglajes de fábrica o a los reglajes cliente
Transistor en cortocircuito Transistor abierto Fallo del transistor de frenado (fallo detectado si la resistencia de frenado está presente)	- fallo en el transistor de frenado detectado por el autotest	- verificar el variador desde el terminal en modo diagnóstico

Puede presentarse otros fallos si se programan desde el terminal ([consultar la guía de programación](#)).



Elémentos separados de recambio

Designación	Para variadores	Referencia
Terminal de programación	ATV-66 todos calibres	VW3-A66206
Borneros de control (elementos desconectables de los borneros J1 - J12 - J13)	ATV-66 todos calibres	VZ3-N006
Conjunto de 2 ferritas	ATV-66U41N4 a D46N4 ATV-66U41M2 a D33M2	VW3-A66470 VW3-A66470
	ATV-66D54N4 a D79N4 ATV-66D46M2	VW3-A66471 VW3-A66471
Carta "control" (con panel aislante)	ATV-66U41N4 a D79N4	VX4-A661
	ATV-66U41M2 a D46M2	VX4-A661
	ATV-66C10N4 a C19N4	VX4-A661S238
	ATV-66C23N4 a C31N4	VX4-A661S238
Subconjuntos de "Potencia"	ATV-66U41N4 ATV-66U54N4 ATV-66U72N4	VX5-A66U41N4 VX5-A66U54N4 VX5-A66U72N4
	ATV-66U41M2	VX5-A66U41M2
	ATV-66U90N4 ATV-66D12N4	VX5-A66U90N4 VX5-A66D12N4
	ATV-66U72M2 ATV-66U90M2	VX5-A66U72M2 VX5-A66U90M2
	Cartas "potencia"	ATV-66D16N4 ATV-66D23N4
ATV-66D12M2 ATV-66D16M2		VX5-A66D12M2 VX5-A66D16M2
Herramienta de montaje y desmontaje de la tarjeta de potencia		ATV-66U41N4 a D23N4
	ATV-66U41M2 a D16M2	VY1-ADV608
Cartas "potencia"	ATV-66D33N4 ATV-66D46N4	VX5-A66D33N4 VX5-A66D46N4
	ATV-66D23M2 ATV-66D33M2	VX5-A66D23M2 VX5-A66D33M2
	ATV-66D54N4 ATV-66D64N4 ATV-66D79N4	VX5-A66D54N4 VX5-A66D64N4 VX5-A66D79N4
	ATV-66D46M2	VX5-A66D46M2
	ATV-66C10N4 ATV-66C13N4 ATV-66C15N4 ATV-66C19N4	VX5-A66C10N4 VX5-A66C13N4 VX5-A66C15N4 VX5-A66C19N4
	ATV-66C23N4 ATV-66C28N4 ATV-66C31N4	VX5-A66C23N4 VX5-A66C28N4 VX5-A66C31N4



Elémentos separados de recambio

Designación	Para variadores	Referencia
Cartas "Mando de vías"	ATV-66D16N4	VX5-A66103
	ATV-66D23N4	VX5-A66104
	ATV-66D12M2	VX5-A66112
	ATV-66D16M2	VX5-A66113
	ATV-66D33N4	VX5-A66105
	ATV-66D46N4	VX5-A66106
	ATV-66D23M2	VX5-A66107
	ATV-66D33M2	VX5-A66108
	ATV-66D54N4	VX5-A66107
	ATV-66D64N4	VX5-A66108
ATV-66D79N4	VX5-A66109	
ATV-66D46M2	VX5-A66109	
Cartas "filtro"	ATV-66D16N4 y D23N4	VX4-A66103
	ATV-66D12M2 y D16M2	VX4-A66103
	ATV-66D33N4 y D46N4	VX4-A66104
	ATV-66D23M2 y D33M2	VX4-A66104
	ATV-66D54N4 a D79N4	VX4-A66105
	ATV-66D46M2	VX4-A66105
	ATV-66C10N4 a C19N4	VX4-A66106
transformadores	ATV-66D33N4 a D79N4	VY1-ADA604
	ATV-66D23M2 y D46M2	VY1-ADA614
	ATV-66C10N4 a C19N4	VY1-ADA606
	ATV-66C23N4 a C31N4	VY1-ADA607
Captores de corriente (conjunto de 2)	ATV-66D33N4 y D46N4	VY1-A66104
	ATV-66D23M2	VY1-A66104
	ATV-66D33M2	VY1-A66105
	ATV-66D54N4 a D79N4	VY1-A66105
	ATV-66D33M2 y 66D46M2	VY1-A66105
	ATV-66C10N4 y C13N4	VY1-A66106
ATV-66C15N4 y C19N4	VY1-A66107	
ATV-66C23N4 a C31N4	VY1-A66108	



Elémentos separados de recambio

Designación	Características	Para variadores	Referencia
Módulos de 2 IGBT	50 A - 1200 V	ATV-66D16N4	VZ3-IM2050M1201
	75 A - 1200 V	ATV-66D23N4	VZ3-IM2075M1201
	100 A - 1200 V	ATV-66D33N4	VZ3-IM2100M1201
	150 A - 1200 V	ATV-66D46N4 y D54N4	VZ3-IM2150M1201
	200 A - 1200 V	ATV-66D64N4	VZ3-IM2200M1201
	300 A - 1200 V	ATV-66D79N4	VZ3-IM2300M1201
	75 A - 600 V	ATV-66D12M2	VZ3-IM2075M0601
	100 A - 600 V	ATV-66D16M2	VZ3-IM2100M0601
	150 A - 600 V	ATV-66D23M2	VZ3-IM2150M0601
	200 A - 600 V	ATV-66D33M2	VZ3-IM2200M0601
300 A - 600 V	ATV-66D46M2	VZ3-IM2300M0601	
Kits incluyendo : – 2 módulos de 1 IGBT – cartas	300 A - 1200 V	ATV-66C10N4	VZ3-IM1300M1206
	400 A - 1200 V	ATV-66C13N4 y C15N4	VZ3-IM1400M1206
	500 A - 1200 V	ATV-66C19N4	VZ3-IM1500M1206
Kits incluyendo : – 4 módulos de 1 IGBT – cartas	400 A - 1200 V	ATV-66C23N4 a C28N4	VZ3-IM1400M1207
	500 A - 1200 V	ATV-66C31N4	VZ3-IM1500M1207
Módulos transistor de frenado IGBT	25 A - 1000 V	ATV-66D16N4 y D23N4	VZ3-IM1025M1001
	50 A - 1200 V	ATV-66D33N4 y D46N4	VZ3-IM2050M1201
	100 A - 1200 V	ATV-66D54N4	VZ3-IM2100M1201
	150 A - 1200 V	ATV-66D64N4 y D79N4	VZ3-IM21050M1201
	60 A - 600 V	ATV-66D12M2 y D16M2	VZ3-IM1060M0601
	75 A - 600 V	ATV-66D23M2	VZ3-IM2075M0601
Kit transistor de frenado IGBT y cartas	300 A - 1200 V	ATV-66C10N4 a C19N4	VZ3-IM1300M1207
	400 A - 1200 V	ATV-66C23N4	VZ3-IM1400M1208
	400 A - 1200 V	ATV-66C28N4 a C31N4	VZ3-IM1300M1208
	300 A - 1200 V	ATV-66C10N4 a C19N4	VZ3-IM1300M1208
Rectificador de 6 diodos	75 A - 1600 V	ATV-66D16N4 y D23N4	VZ3-DM6075M1601
	75 A - 1600 V	ATV-66D12M2 y D16M2	VZ3-DM6075M1601
Rectificador de 2 diodos	80 A - 1600 V	ATV-66D33N4	VZ3-DM2080M1606
	100 A - 1600 V	ATV-66D46N4	VZ3-DM2100M1601
	160 A - 1600 V	ATV-66D54N4 a D79N4	VZ3-DM2160M1606
	80 A - 1600 V	ATV-66D23M2	VZ3-DM2080M1606
	100 A - 1600 V	ATV-66D33M2	VZ3-DM2100M1601
	160 A - 1600 V	ATV-66D46M2	VZ3-DM2160M1606
Kit de 3 módulos de 2 diodos	170 A - 1600 V	ATV-66C10N4 y C13N4	VZ3-DM2170M1601
	260 A - 1600 V	ATV-66C15N4	VZ3-DM2260M1601
	350 A - 1600 V	ATV-66C19N4	VZ3-DM2350M1601
	600 A - 1600 V	ATV-66C23N4 a C31N4	VZ3-DM2600M1601



Elémentos separados de recambio

Designación	Características	Para variadores	Referencia
Subconjuntos de ventilación	Caudal 5 dm ³ /s	ATV-66U41N4 y U54N4	VZ3-V661
	Caudal 10 dm ³ /s	ATV-66U72N4	VZ3-V662
	Caudal 22 dm ³ /s	ATV-66U90N4 y D12N4	VZ3-V663
	Caudal 47 dm ³ /s	ATV-66D16N4 y D23N4	VZ3-V664
	Caudal 100 dm ³ /s	ATV-66D33N4 a D79N4	VZ3-V665
	Caudal 250 dm ³ /s	ATV-66C10N4 a C31N4	VZ3-V666
	Caudal 10 dm ³ /s	ATV-66U41M2	VZ3-V662
	Caudal 22 dm ³ /s	ATV-66U72M2 y U90M2	VZ3-V663
	Caudal 47 dm ³ /s	ATV-66D12M2 y D16M2	VZ3-V664
	Caudal 100 dm ³ /s	ATV-66D23M2 a D46M2	VZ3-V665
Ventiladores internos	Caudal 11 dm ³ /s	ATV-66D33N4 y D46N4	VZ3-V6654
	Caudal 14 dm ³ /s	ATV-66D54N4 a D79N4	VZ3-V6655
	Caudal 14 dm ³ /s	ATV-66C10N4 a C19N4	VZ3-V667
	Caudal 18 dm ³ /s	ATV-66C23N4 a C31N4	VZ3-V669
	Caudal 11 dm ³ /s	ATV-66D23M2 y D33M2	VZ3-V6654
	Caudal 14 dm ³ /s	ATV-66D46M2	VZ3-V6655
Resistencias de carga	33 Ω - 8,5 W	ATV-66D16N4 y D23N4	VZ3-R033W009
	10 Ω - 25 W	ATV-66D33N4 y D46N4	VZ3-R010W025
	10 Ω - 480 W	ATV-66D54N4 a C31N4	VZ3-R010W481
	33 Ω - 8,5 W	ATV-66D12M2 y D16M2	VZ3-R033W009
	10 Ω - 25 W	ATV-66D23M2 y D33M2	VZ3-R010W025
	10 Ω - 480 W	ATV-66D46M2	VZ3-R010W481
Fusible de control	5 A - 600(8,5 x 31,5)	ATV-66C10N4 a C19N4	DF3-CF00501
Fusibles de protección del bus continuo	400 A - 700 V	ATV-66C10N4 y C13N4	VY1-ADF400V700
	450 A - 700 V	ATV-66C15N4 y C19N4	VY1-ADF450V700
		ATV-66C23N4 y C31N4	VY1-ADF400V700
Condensadores		ATV-66D16N4 y D23N4	VY1-ADC152V450
		ATV-66D33N4 y D46N4	VY1-ADC472V450
		ATV-66D12M2 y D16M2	VY1-ADC152V450
		ATV-66D23M2 y D33M2	VY1-ADC472V450
Subconjuntos condensadores		ATV-66D54N4	VY1-ADC605
		ATV-66D64N4 y D79N4	VY1-ADC606
		ATV-66C10N4 a C19N4	VY1-ADC607
		ATV-66C23N4 a C31N4	VY1-ADC608
		ATV-66D46M2	VY1-ADC605
Resistencia de descarga	5 k Ω - 40 W	ATV-66D33N4 a D79N4	VZ3-R5K0W040
	640 Ω - 135 W	ATV-66D10N4 a D19N4	VZ3-R640W135
	1,2 k Ω - 480 W	ATV-66C23N4 a C31N4	VZ3-R1K2W480
	5 k Ω - 40 W	ATV-66D23M2 a D46M2	VZ3R5K0W040
Escuche de sonda de temperatura		ATV-66C10N4 a C19N4	VZ3-G003
		ATV-66C23N4 y C31N4	VZ3-G004
Contactor		ATV-66C10N4 a C13N4	VY1-A661C1010
		ATV-66C15N4 y C19N4	VY1-A661C1510
		ATV-66C23N4 a C31N4	VY1-A661C2310
Contacto auxiliar			LA1-DN04
Disyuntor		ATV-66C10N4 a C31N4	GV2M10



0 33 89110 74006 6

74006

1997-05

VVDED396024V1FR