

RU400

przełączniki przemysłowe - małogabarytowe



- Przełączniki oferowane są w wersjach:
 - RU400** - przełącznik o konstrukcji podstawowej
 - RUW400** - przełącznik wyposażony w optyczny wskaźnik zadziałania kasowany samoczynnie
 - RUS400** - przełącznik wyposażony w optyczny wskaźnik zadziałania kasowany ręcznie
 - RUO400** - przełącznik z opóźnionym powrotem (tylko cewki DC)
- Aplikacje: do pracy w obwodach zabezpieczeń elektroenergetycznych jako człony pośredniczące i sygnalizacyjne w uruchamianiu dalszych obwodów sterujących i sygnalizacyjnych
- Uznania, certyfikaty, dyrektywy: RoHS,

Dane styków

Liczba i rodzaj zestyków		1P, 2P, 3P, 4P
Materiał styków		AgSnO₂
Znamionowe / maks. napięcie zestyków	AC	400 V / 440 V
Minimalne napięcie zestyków		10 V
Znamionowy prąd obciążenia w kategorii	AC1	5 A / 400 V AC
	DC1	5 A / 24 V DC
Minimalny prąd zestyków		10 mA
Maksymalny prąd załączania		10 A
Obciążalność prądowa trwała zestyku		5 A
Maksymalna moc łączeniowa w kategorii	AC1	2 000 VA
Minimalna moc łączeniowa		1 W
Rezystancja zestyków		≤ 100 mΩ
Maksymalna częstość łączy		
• przy obciążeniu znamionowym w kategorii AC1		1 200 cykli/h
• bez obciążenia		6 000 cykli/h

Dane cewki

Napięcie znamionowe	50 Hz AC	24, 48, 60, 100, 110, 127, 220, 230 , 400 V	(nie dotyczy RUO400)
(wykonania napięciowe)	DC	12, 24 , 48, 60, 110, 220 V	
Napięcie odpadowe		AC: ≥ 0,15 U _n	DC: ≥ 0,1 U _n
Roboczy zakres napięcia zasilania		0,8...1,1 U _n	patrz Tabele 1, 2
Prąd znamionowy	AC	0,3, 0,5, 1, 2, 3, 4, 5 A	(nie dotyczy RUO400)
(wykonania prądowe)	DC	0,3, 0,5, 1, 2, 3, 4, 5 A	(nie dotyczy RUO400)
Prąd odpadowy		AC: ≥ 0,15 I _n	DC: ≥ 0,1 I _n
Roboczy zakres prądu zasilania		0,8...1,2 I _n	patrz Tabele 3, 4
Znamionowy pobór mocy	AC	5,5 VA	
	DC	3,5 W	(3,6 W dla RUO400)

Dane izolacji wg PN-EN 60664-1

Znamionowe napięcie izolacji		400 V AC
Znamionowe napięcie udarowe		4 000 V 1,2 / 50 μs
Kategoria przepięciowa		III
Stopień zanieczyszczenia izolacji		3
Napięcie probiercze		
• pomiędzy cewką a stykami		2 500 V AC 1 min., typ izolacji: podstawowa
• przerwy zestykowej		1 500 V AC 1 min., rodzaj przerwy: oddzielenie niepełne
• pomiędzy torami prądowymi		2 500 V AC 1 min., typ izolacji: podstawowa
Odległość pomiędzy cewką a stykami		
• w powietrzu		≥ 4 mm
• po izolacji		≥ 5 mm

Pozostałe dane

Czas zadziałania / powrotu (wartości typowe)		AC: 12 ms / 18 ms	DC: 18 ms / 14 ms
		DC: 100 ms / 300 ms ±50%	(dla RUO400 1P, 2P)
		DC: 100 ms / 250 ms ±50%	(dla RUO400 3P, 4P)
Trwałość łączeniowa w kategorii AC1		≥ 1,5 x 10 ⁵	5 A, 400 V AC
Trwałość mechaniczna (cykle)		≥ 10 ⁷	
Wymiary (a x b x h) / Masa		60 x 87 x 77,5 mm / 400 g	
Temperatura otoczenia	• składowania	-40...+75 °C	
(bez kondensacji i/lub oblodzenia)	• pracy	-40...+40 °C	
Stopień ochrony obudowy		IP 40 (w obudowie) lub IP 00 (bez obudowy)	wg PN-EN 60529
Ochrona przed oddziaływaniem środowiska		RTI	wg PN-EN 61810-7
Odporność na udary		10 g	
Odporność na wibracje		5 g 10...150 Hz	
Temperatura lutowania		maks. 350 °C	
Czas lutowania		maks. 5 s (bez obudowy)	

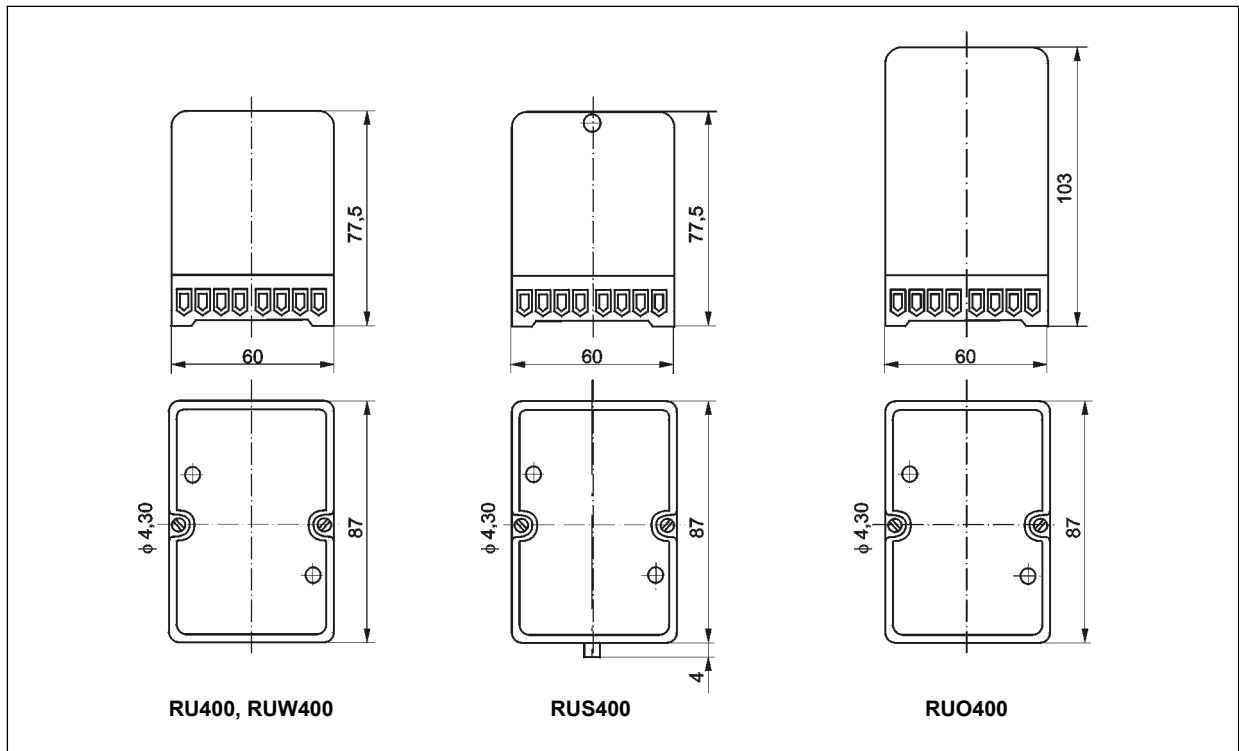
Dane zaznaczone pogrubionym drukiem dotyczą standardowych wykonań przełączników.

Współczynnik czasu pracy 0,5. Dla wersji podstawowej, w obudowie.

RU400

przełączniki przemysłowe - małogabarytowe

Wymiary - wykonanie w obudowie



Wymiary - wykonanie bez obudowy

