

形名	社名	最大定格										順方向特性		逆方向特性		その他の特性等	外形	
		PRSM	VRSM	V N	Vr	Vl	Io	T条件	IFSM	T条件	Vfmax	測定条件	Irmax	測定条件				
		(kW)	(V)	(V)	(V)	(V)	(A)	(°C)	(A)	(°C)	(V)	IF(A)	T(°C)	(μA)	Vr(V)			T(°C)
30L6P44	東芝			800			30	95c	400	150j	1.2	30		2mA	800	150j	三相ﾌﾞﾘｯｼﾞ	652
30L6P45	東芝			800			30	97c	400	150j	1.2	30		100	800		三相ﾌﾞﾘｯｼﾞ	622
30Q6P42	東芝			1200			30	123c	400		1.2	30		5mA	1200	150j	三相ﾌﾞﾘｯｼﾞ	711
30U6P42	東芝			1600			30	123c	400		1.2	30		5mA	1600	150j	三相ﾌﾞﾘｯｼﾞ	711
35G4B44	東芝			400			35	49c	400	150j	1.3	50		10	400		ﾌﾞﾘｯｼﾞ接続	607
35J4B44	東芝			600			35	49c	400	150j	1.3	50		10	600		ﾌﾞﾘｯｼﾞ接続	607
35L4B44	東芝			800			35	49c	400	150j	1.3	50		10	800		ﾌﾞﾘｯｼﾞ接続	607
* 40C2FM	日電		150	100			40	100c	350		1.4	100		5mA	100	150j	2素子セクタﾀｯﾌﾟ(ｶﾞｰﾄﾞｺﾓﾝ)	588
* 40C4FM	日電		280	200			40	100c	350		1.4	100		5mA	200	150j	2素子セクタﾀｯﾌﾟ(ｶﾞｰﾄﾞｺﾓﾝ)	588
* 40C6FM	日電		400	300			40	100c	350		1.4	100		5mA	300	150j	2素子セクタﾀｯﾌﾟ(ｶﾞｰﾄﾞｺﾓﾝ)	588
* 40E2FM	日電		150	100			40	100c	350		1.4	100		5mA	100	150j	2素子セクタﾀｯﾌﾟ(ﾌﾞﾘｯｼﾞ)	588
* 40B4FM	日電		280	200			40	100c	350		1.4	100		5mA	200	150j	2素子セクタﾀｯﾌﾟ(ﾌﾞﾘｯｼﾞ)	588
* 40E5FM	日電		400	300			40	100c	350		1.4	100		5mA	300	150j	2素子セクタﾀｯﾌﾟ(ﾌﾞﾘｯｼﾞ)	588
* 41C1FM	日電		150	100			20	135c	350	150j	1.4	100	25j	5mA	100	150j	2素子セクタﾀｯﾌﾟ(ｶﾞｰﾄﾞｺﾓﾝ)	588
* 41C2FM	日電		280	200			20	135c	350	150j	1.4	100	25j	5mA	200	150j	2素子セクタﾀｯﾌﾟ(ｶﾞｰﾄﾞｺﾓﾝ)	588
* 41C3FM	日電		400	300			20	135c	350	150j	1.4	100	25j	5mA	300	150j	2素子セクタﾀｯﾌﾟ(ｶﾞｰﾄﾞｺﾓﾝ)	588
* 41C4FM	日電		525	400			20	135c	350	150j	1.4	100	25j	5mA	400	150j	2素子セクタﾀｯﾌﾟ(ｶﾞｰﾄﾞｺﾓﾝ)	588
* 41C6FM	日電		800	600			20	135c	350	150j	1.4	100	25j	5mA	600	150j	2素子セクタﾀｯﾌﾟ(ｶﾞｰﾄﾞｺﾓﾝ)	588
* 41E1FM	日電		150	100			20	135c	350	150j	1.4	100	25j	5mA	100	150j	2素子セクタﾀｯﾌﾟ(ﾌﾞﾘｯｼﾞ)	588
* 41E2FM	日電		280	200			20	135c	350	150j	1.4	100	25j	5mA	200	150j	2素子セクタﾀｯﾌﾟ(ﾌﾞﾘｯｼﾞ)	588
* 41E3FM	日電		400	300			20	135c	350	150j	1.4	100	25j	5mA	300	150j	2素子セクタﾀｯﾌﾟ(ﾌﾞﾘｯｼﾞ)	588
* 41E4FM	日電		525	400			20	135c	350	150j	1.4	100	25j	5mA	400	150j	2素子セクタﾀｯﾌﾟ(ﾌﾞﾘｯｼﾞ)	588
* 41E6FM	日電		800	600			20	135c	350	150j	1.4	100	25j	5mA	600	150j	2素子セクタﾀｯﾌﾟ(ﾌﾞﾘｯｼﾞ)	588
* 50G6P41	東芝			400			50	115c	600		1.3	50		5mA	400	150j	三相ﾌﾞﾘｯｼﾞ	419
* 50G6P43	東芝			400			50	114c	600	150j	1.2	50		5mA	400	150j	三相ﾌﾞﾘｯｼﾞ	564
* 50J6P41	東芝			600			50	115c	600		1.3	50		5mA	600	150j	三相ﾌﾞﾘｯｼﾞ	419
* 50L6P41	東芝			800			50	115c	600		1.3	50		5mA	800	150j	三相ﾌﾞﾘｯｼﾞ	419
* 50L6P43	東芝			800			50	114c	600	150j	1.2	50		5mA	800	150j	三相ﾌﾞﾘｯｼﾞ	564
* 50Q6P41	東芝			1200			50	115c	500		1.3	50		5mA	1200	150j	三相ﾌﾞﾘｯｼﾞ	655
* 50Q6P42	東芝			1200			50	115c	500		1.3	50		5mA	1200	150j	三相ﾌﾞﾘｯｼﾞ	419
* 50Q6P43	東芝			1200			50	114c	600	150j	1.2	50		5mA	1200	150j	三相ﾌﾞﾘｯｼﾞ	564
* 50U6P41	東芝			1600			50	115c	500		1.3	50		5mA	1600	150j	三相ﾌﾞﾘｯｼﾞ	655
* 50U6P42	東芝			1600			50	115c	500		1.3	50		5mA	1600	150j	三相ﾌﾞﾘｯｼﾞ	419
* 50U6P43	東芝			1600			50	114c	600	150j	1.2	50		5mA	1600	150j	三相ﾌﾞﾘｯｼﾞ	564
* 60FWJ2C11	東芝			30			60	131c	500	25j	0.68	30		30mA	30	150j	2素子セクタﾀｯﾌﾟ(ｶﾞｰﾄﾞｺﾓﾝ).SB形	707A
* 60GWJ2C11	東芝			400			60	131c	500	25j	0.68	30		30mA	40	150j	2素子セクタﾀｯﾌﾟ(ｶﾞｰﾄﾞｺﾓﾝ).SB形	707A
* 75G6P41	東芝			400			75	101c	750		1.3	75		5mA	400	150j	三相ﾌﾞﾘｯｼﾞ	163
* 75G6P43	東芝			400			75	103c	750	150j	1.2	75		5mA	400	150j	三相ﾌﾞﾘｯｼﾞ	564
* 75J6P41	東芝			600			75	101c	750		1.3	75		5mA	600	150j	三相ﾌﾞﾘｯｼﾞ	163
* 75L6P41	東芝			800			75	101c	750		1.3	75		5mA	800	150j	三相ﾌﾞﾘｯｼﾞ	163
* 75L6P43	東芝			800			75	103c	750	150j	1.2	75		5mA	800	150j	三相ﾌﾞﾘｯｼﾞ	564
* 75Q6P43	東芝			1200			75	103c	750	150j	1.2	75		5mA	1200	150j	三相ﾌﾞﾘｯｼﾞ	564
* 75U6P43	東芝			1600			75	103c	750	150j	1.2	75		5mA	1600	150j	三相ﾌﾞﾘｯｼﾞ	564
* 100G6P41	東芝			400			100	101c	1000		1.25	100		10mA	400	150j	三相ﾌﾞﾘｯｼﾞ	163
* 100G6P43	東芝			400			100	100c	1000	150j	1.2	100		5mA	400	150j	三相ﾌﾞﾘｯｼﾞ	564

图710

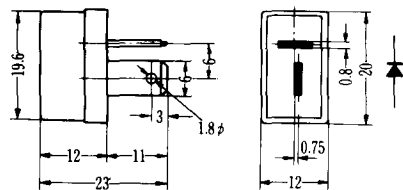


图711

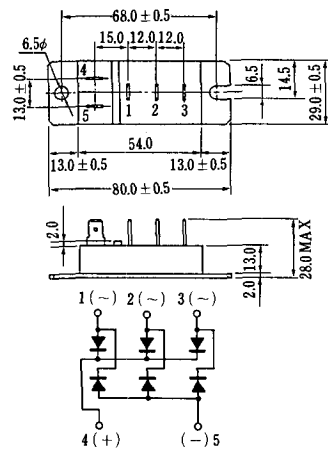


图712

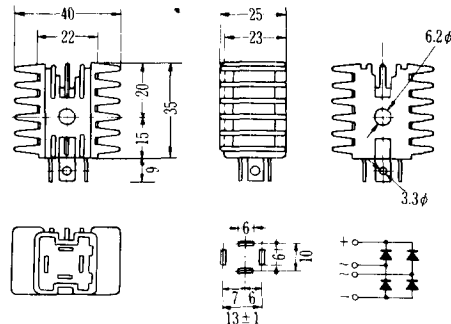


图713

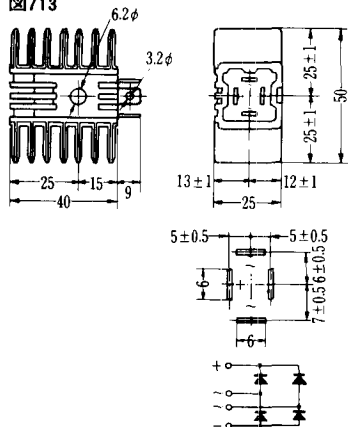


图714

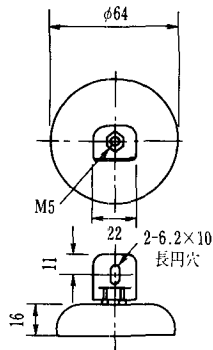
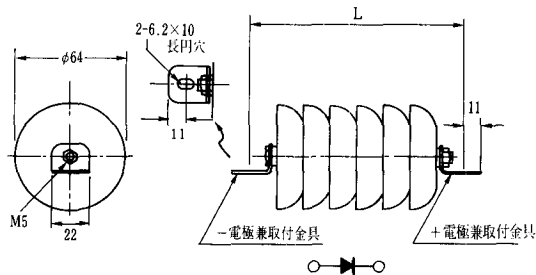


图715



〈寸法图单位：mm〉