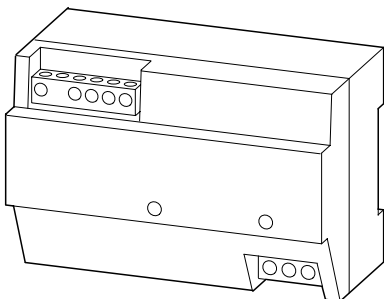


SN 4-025-BI7 SN 4-050-BI7



Lebensgefahr durch elektrischen Strom!

Nur Elektrofachkräfte und elektrotechnisch unterwiesene Personen dürfen die im Folgenden beschriebenen Arbeiten ausführen.

Die Stromversorgungsgeräte SN 4 sind Einbaugeräte. Beachten Sie für die Installation der Geräte die länderspezifischen Vorschriften.

Electric current! Danger to life!

Only skilled or instructed persons may carry out the following operations. The SN 4 power supply units are mounting devices. The national regulations/specifications must be observed for the installation of the devices.

Tension électrique dangereuse !

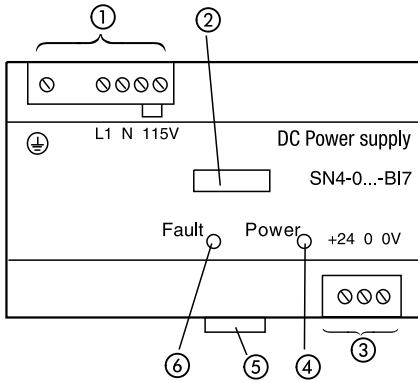
Seules les personnes qualifiées et averties doivent exécuter les travaux ci-après. Les blocs d'alimentation SN 4 sont des appareils faisant partie intégrante d'une installation. Veuillez respecter les normes de mise en œuvre spécifiques aux différents pays.

Tensione elettrica: Pericolo di morte!

Solo persone abilitate e qualificate possono eseguire le operazioni di seguito riportate. Gli alimentatori SN 4 sono unità per montaggio interno. Per l'installazione degli apparecchi è necessario rispettare le normative specifiche di ciascun paese.

Prąd elektryczny! Zagrożenie życia!

Poniższe czynności mogą być wykonywane tylko przez przeszkolony personel. Zasilacze SN 4 są urządzeniami montażowymi i przy instalowaniu tych urządzeń należy przestrzegać narodowych przepisów.



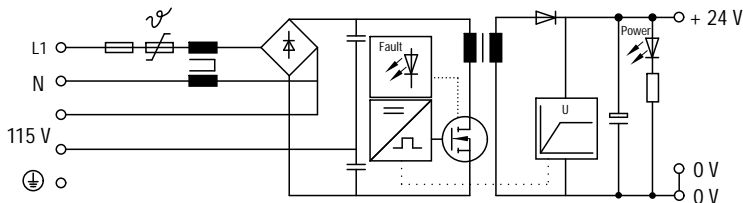
- (D)**
- ① Netzspannungsversorgung 230/115 V AC
 - ② Gerätekennzeichnung HAEG 18 × 6,5
 - ③ Ausgangsspannung 24 V DC
 - ④ Statusanzeige Power-LED
 AN: Netzspannung und 24 V DC vorhanden
 AUS: keine Netzspannung, Fehler am Ausgang (Fault-LED),
 Gerät defekt
 - ⑤ Schieber für Hutschiene
 - ⑥ Statusanzeige Fault-LED
 BLINKEN: 2 s an, 80 ms aus
 Fehler vorhanden: Überlast, Kurzschluß
 AN: zu hohe Temperatur im Netzgerät
 AUS: kein Fehler am Ausgang

- (GB)**
- ① Main voltage supply 230/115 V AC
 - ② Device label HAEG 18 × 6,5
 - ③ Output voltage 24 V DC
 - ④ Status display Power-LED
 ON: Mains voltage and 24 V DC present
 OFF: No mains voltage, error on output (Fault-LED),
 device is faulty
 - ⑤ Slide for top-hat rail
 - ⑥ Status display Fault-LED
 FLASHING: 2 s on, 80 ms off
 Error present: overload, short-circuit
 ON: temperature too high on supply unit
 OFF: no error on output

- (F)**
- ① Alimentation réseau 230/115 V CA
 - ② Identificatin d'appareils HAEG 18 × 6,5
 - ③ Tension de sortie 24 V CC
 - ④ Affichage d'état Power-LED
 Allumée : Présence tension réseau et 24 V CA
 Eteinte : Absence tension de réseau, défaut sur sortie (Fault-LED),
 l'appareil est défectueux
 - ⑤ Coulisseau pour profilé chapeau
 - ⑥ Affichage d'état Fault-LED
 Clignonnement : 2 s allumée, 80 ms éteinte
 Défaula : surcharge, court-circuit
 Allumée : surchauffe de l'appareil
 Eteinte : Absence de défaut sur la sortie 24 V CC

- ① Alimentazione 230/115 V AC
 ② Siglatura apparecchio HAEG 18 × 6,5
 ③ Tensione di uscita 24 V DC
 ④ Visualizzazione di stato LED Power
 ON: tensione di rete e 24 V DC disponibili
 OFF: manca tensione, errore sull'uscita (LED Fault), l'apparecchio non funziona
- ⑤ Tassello mobile per guida
 ⑥ Visualizzazione di stato LED Fault
 LAMPEGGIANTE: 2 s acceso, 80 ms spento
 Errore: sovraccarico, cortocircuito
 ON: temperature troppo elevate nell'alimentatore
 OFF: Nessun errore in uscita
- ① Napięcie zasilania 230/115 V AC
 ② Etykieta urządzenia HAEG 18 × 6,5
 ③ Napięcie wyjściowe 24 VDC
 ④ Sygnalizacja diody LED-Power:
 ON: napięcie zasilające i napięcie 24 V DC
 OFF: brak napięcia zasilania, błąd na wyjściu (LED Faulty), urządzenie uszkodzone
- ⑤ Instalowanie na szynie montażowej
 ⑥ Sygnalizacja diody LED-Faulty
 BEYSKANIE: świeci przez 2 s, nie świeci przez 80 ms
 ON: za du za temperatura jednostki zasilającej
 OFF: brak błędów na wyjściu

Prinzipschaltbild/Blockdiagramm/Schéma de principe/Schema di principio/Schemat blokowy



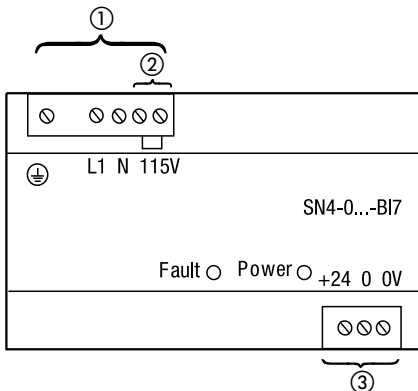
Die DC-Ausgangsspannung entspricht SELV nach VDE 0100 T 410; IEC 364-4-41.

The DC output voltage corresponds with SELV acc. VDE 01000 T 410, IEC 364-4-41.

La tension de sortie CC correspond à la TBTS selon NFC 15-100; IEC 364-4-41.

La tensione de uscita DC corrisponde a PELV secondo VDE 0100 T 410; IEC 364-4-41.

Napięcie wyjściowe DC odpowiada napięciu SELV, wg VDE 0100 T 410; IEC 364-4-41.



- (D)** ① Schraubklemmen, 230/115-V-AC-Netzanschluß
Anschlußquerschnitt
– feindrätig mit Aderendhülse min. 0,5 bis 2,5 mm²
– eindrätig min. 0,75 bis 4 mm²
- ② Brücke einlegen bei 115-V-AC-Netzanschluß; max. Länge 5 cm
- ③ Schraubklemmen, 24-V-DC-Ausgang
Anschlußquerschnitt
– feindrätig mit Aderendhülse min. 0,5 bis 2,5 mm²
– eindrätig min. 0,75 bis 4 mm²

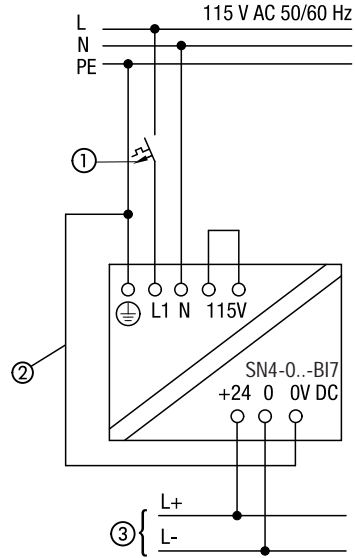
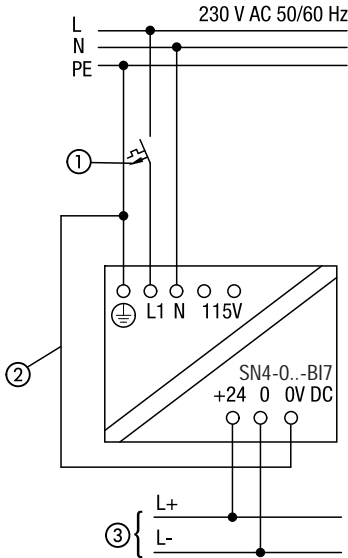
- (GB)** ① Screw terminal, 230/115 V AC mains terminal
Connection cross section
– flexible with ferrule: 0.5 to 2.5 mm² (AWG13)
– without ferrule: 0.75 to 4 mm² (AWG10)
- ② Provide bridge with 115 V AC mains connection; max. 5 cm
- ③ Screw terminal, 24 V DC output
Connection cross section
– flexible with ferrule: 0.5 to 2.5 mm² (AWG13)
– without ferrule: 0.75 to 4 mm² (AWG10)

- (F)** ① Bornier à vis, Alimentation secteur 230/115 V CA
Section de raccordement
– avec embout : 0,5 à 2,5 mm²
– sans embout : 0,75 à 4 mm²
- ② Pontet pour raccordement réseau 115 V CA; max. 5 cm
- ③ Bornier à vis, tension de sortie 24 V CC
Section de raccordement
– avec embout : 0,5 à 2,5 mm²
– sans embout : 0,75 à 4 mm²

- (I)** ① Terminales roscados, conexión a la red 230/115 V AC
Sección de conexión
– flexible con casquillo 0,5 a 2,5 mm²
– marcizo 0,75 a 4 mm²
- ② Situar un puente con conexión a la red 115 V AC; max. 5 cm
- ③ Terminales roscados, 24 V DC salida
Sección de conexión
– flexible con casquillo 0,5 a 2,5 mm²
– marcizo 0,75 a 4 mm²

- (PL)** ① Zaciski główne, srubowe 230/115 V AC
Przekroje przyłączeniowe:
– przewód giętki, z tulejką: 0,5 do 2,5 mm²
– drut: 0,75 do 4 mm²
- ② Założyć mostek 115 V AC; max. 5 cm

- ③ Zaciski srubowe wyjście 24 V DC
Przekroje przyłączeniowe:
– przewody giętkie, z tulejką: 0,5 do 2,5 mm²
– drut : 0,75 do 4 mm²



- ① Leitungsschutzorgan/Sicherung, Freisaltung nach VDE 0100, EN 50 178
- ② Nur bei geerdetem Betrieb anschließen
- ③ Potentialklemme z. B. : ZB 4-122-KL1

- ① Cable protective device/fuse, isolation acc. VDE 0100, EN 50 178
- ② Only connect with earthes operation
- ③ Potential terminal, e. g. : ZB 4-122-KL1

- ① Organe de protection, isolation du réseau selon VDE 0100, EN 50 178
- ② Raccorder uniquement en cas de mise à la terre
- ③ Barres d'équipotentialité, p. ex.: ZB 4-122-KL1

- ① Organo di protezione/fusibile, chiusura su carico nullo secondo VDE 0100, EN 50 178
- ② Solo per collegamenti a terra
- ③ Morsetto di potenziale per es. ZB 4-122-KL1

- ① Urządzenie zabezpieczające/bezpiecznik, izolacja wg VDE 0100, EN 50 178
- ② Przyłączać tylko w układach uziemionych
- ③ Zaciski potencjałowe, np: ZB 4-122-KL1

Position der Zusatzklemme ZB 4-122-KL1

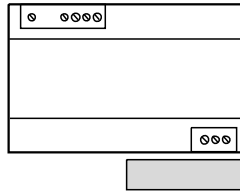
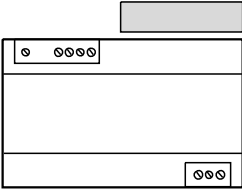
Position of the additional terminal ZB 4-122-KL1

Mise en place de borniers supplémentaires ZB 4-122-KL1

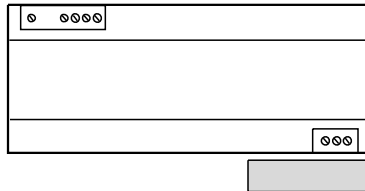
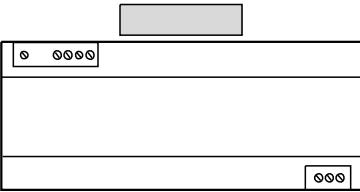
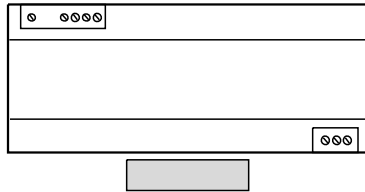
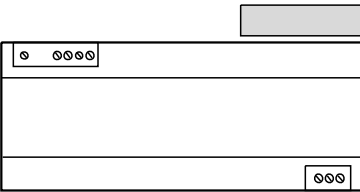
Posizioni del morsetto aggiuntivo ZB 4-122-KL1

Położenie dodatkowych zacisków ZB 4-122-KL1

SN 4-025-BI7



SN 4-050-BI7



- max. 1 Zusatzklemme erlaubt
 max. 1 additional terminal permitted
 max. 1 bornier supplémentaire
 e'consentito max. 1 morsetto aggiuntivo
 Max. dopuszczalna tylko 1 dodatkowa listwa zaciskowa

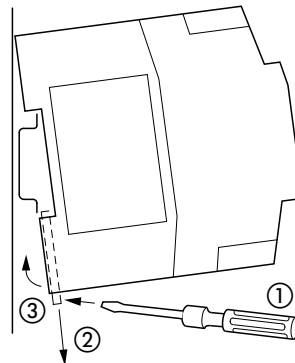
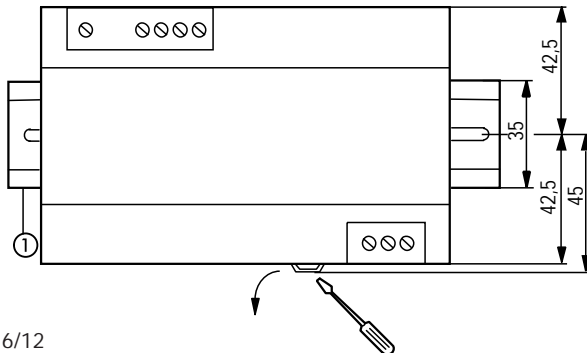
Montage auf 35-mm-Hutschiene ①

Fitting on 35 mm top-hat rail ①

Montage sur profilé-support 35 mm ①

Montaggio su guida DIN 35 mm ①

Montaż na szynie 35 mm ①



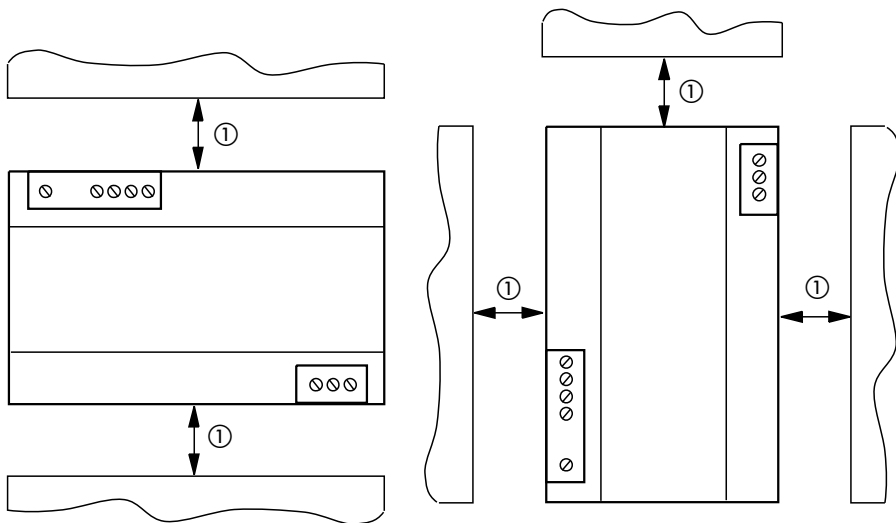
Einbaulage mit Hutschiene (waagrecht und senkrecht - Derating beachten)

Mounting position with top-hat rail (horizontal and vertical - Derating must be observed)

Position de montage sur profilé chapeau (horizontale et verticale - respecter la déclassement)

Montaggio su guida (orizzontale e verticale - mantenere il declassamento)

Pozycja montażu wraz z szyną montażową (poziomo lub pionowo - należy zwrócić uwagę na skalowanie)



① ≥ 50 mm

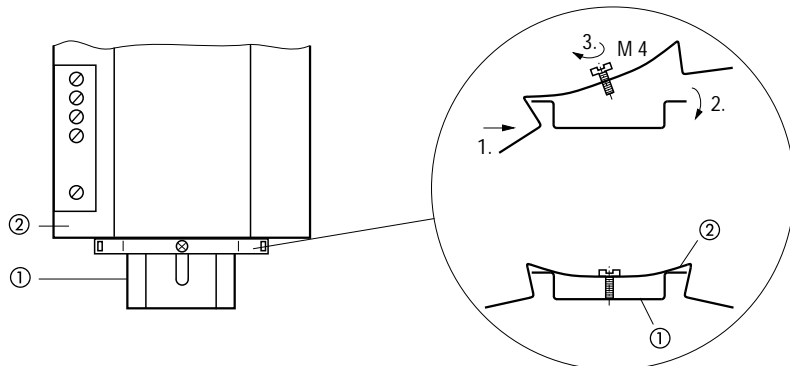
Aufbau senkrecht auf Hutschiene ① bei SN 4-050-BI7 nur mit Schnappbefestigung BT-432 ②.

Vertical mounting on top-hat rail ① for SN 4-050-BI7 only with snap-on fastener BT-432 ②.

Montage vertical sur profilé-support ① pour SN 4-050-BI7 seulement avec clip de fixation BT-432 ②.

Montaggio verticale su guida ① per SN 4-050-BI7 solo con fissaggio a scatto BT-432 ②.

Instalowanie SN 4-050-BI7 pionowo na szynie montażowej ① tylko z trzymaczem zaciskowym BT-432 ②.



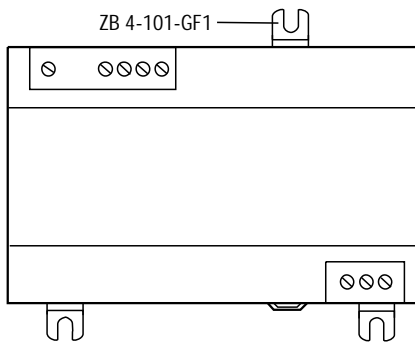
Montage auf Montageplatte

Fitting on mounting plate

Montage sur plaque de montage

Montaggio su plastra di montaggio

Instalowanie na płycie montażowej



Einbaulage mit Gerätefüßen ZB 4-101-GF1 beliebig Abstand ≥ 50 mm und Derating.

Mounting position with fixing clips ZB 4-101-GF1 optional. Distance ≥ 50 mm and Derating must be observed.

Position quelconque avec pattes de montage p. ex. ZB 4-101-GF1. Respecter distance ≥ 50 mm et la déclassement.

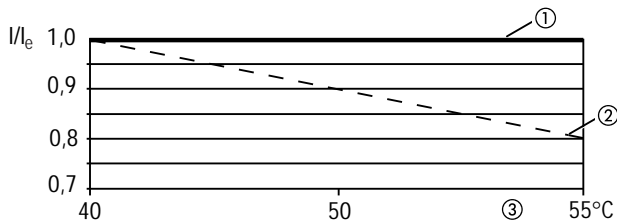
Montaggio su piedini ZB 4-101-GF1 (a scelta). Mantenere la distanza ≥ 50 mm e il declassamento

Opcjonalna pozycja montażu z uchwytami ZB 4-101-GF1. Należy przestrzegać odległości ≥ 50 mm oraz skalowania.

Derating

Déclassement

Skalowanie



- (D) ① Aufbau waagrecht
② Aufbau senkrecht/beliebig
③ Umgebungstemperatur

- (GB) ① Installation horizontal
② Installation vertical/
optional
③ Ambient temperature

- (I) ① Montaggio orizzontale
② Montaggio verticale/
opzionale
③ Temperatura ambiente

- (F) ① Position horizontale
② Position verticale /
quelconque
③ Température ambiante

- (PL) ① Montaż poziomy
② Montaż pionowy/opcjonalnie
③ Temperatura otoczenia

Kurzschluß-/Überlastverhalten

Short-circuit/overload behaviour

Comportement en cas de court-circuit / surcharge

Comportamento in caso di cortocircuito/sovratensione

Zachowanie przy zwarciu/przeciążeniu



(D)

selbständiger
Anlauf alle 2 s

(GB)

Independent
startup each 2 s

(F)

Démarrage
automatique
toutes les 2 s

(I)

Funzionamento
autonomo tutti
2 s

(PL)

Niezależne
ponowne załączenie
2 s

Bei Überlast/Kurzschluß schaltet das Netzgerät die Ausgangsspannung (24 V DC) ab. Nach 2 s (t_p) erneuter Anlauf für 80 ms (t_e). Wiederholung des Verhaltens solange Überlast/Kurzschluß besteht oder bis Primärseite abgeschaltet wird.

The supply unit switches off the output voltage (24 V DC) in the event of overload/short-circuit. After 2 s (t_p) restart for 80 ms (t_e). The restart is repeated as long as the overload/short-circuit is present, or until primary side is switched off.

En cas de surcharge / court-circuit, l'alimentation coupe la tension de sortie (24 V CC). Après 2 s (t_p) redémarrage pendant une durée de 80 ms (t_e). Ainsi de suite jusqu'à la disparition de la surcharge / du court-circuit ou que le primaire de l'alimentation soit coupé.

In caso di sovraccarico/cortocircuito l'alimentatore smette di fornire tensione alle uscite (24 V DC). Dopo 2 s (t_p) riprende a funzionare per 80 ms (t_e). Questa interruzione si ripete finché persiste il sovraccarico/cortocircuito oppure interrotto il lato primario.

W przypadku wystąpienia zwarcia lub przeciążenia zasilacz wyłącza napięcie wyjściowe (24 VDC). Po czasie 2s (t_p) możliwy jest restart 80ms (t_e). Restart jest powtarzany, dopóki obecne będzie przeciążenie/zwarcie lub dopóki strona pierwotna jest wyłączona.



Leitungsschutz und Querschnitte beachten! Alle Geräte mit den Nummern 78-108-1300/SN 4-025-B17, 78-109-1300/SN 4-025-B17 sind parallel schaltbar.

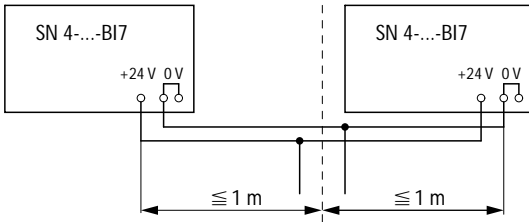
Ensure cable protection and correct cross-sections! All units with the numbers 78-108-1300/SN 4-025-B17, 78-109-1300/SN 4-025-B17 can be connected in parallel.

Respecter la protection des lignes ainsi que les sections raccordables! Toutes les alimentations portant les numéros 78-108-1300/SN 4-025-B17, 78-109-1300/SN 4-025-B17 peuvent être montées en parallèle.

Rispettare la sezione e la protezione del cavo! Tutti gli apparecchi con i numeri 78-108-1300/SN 4-025-B17, 78-109-1300/SN 4-025-B17, sono inseribili in modo parallelo.

Stosować zabezpieczenia i uważać na przekroje przewodów! Wszystkie urządzenia o numerach 78-108-1300/SN 4-025-B17, 78-109-1300/SN 4-025-B17 nadają się do załączania równoległego.

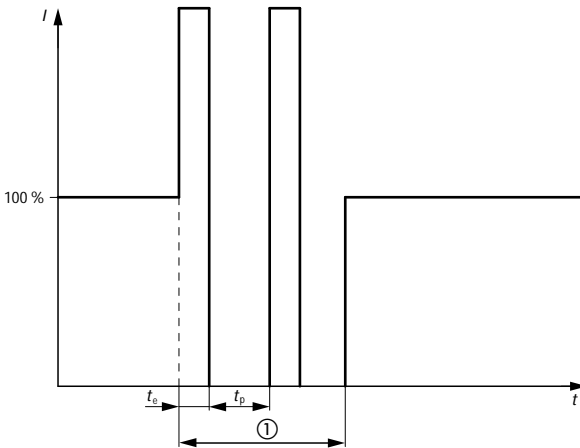
Parallelbetrieb; Leistungserhöhung max. 2 Geräte
 Parallel operation; increased output max. 2 units
 Raccordement en parallèle ; augmentation de puissance (2 alimentations max.)
 Funzionamento in parallelo; aumento di potenza max 2 apparecchi
 Praca równoległa; zwiększona ilość wyjść dla max. 2 urządzeń



Kombinationen, Leistung/Combinations possible, max. output/Combinaisons possibles, puissance max./Combinazioni, potenza/Możliwe kombinacje

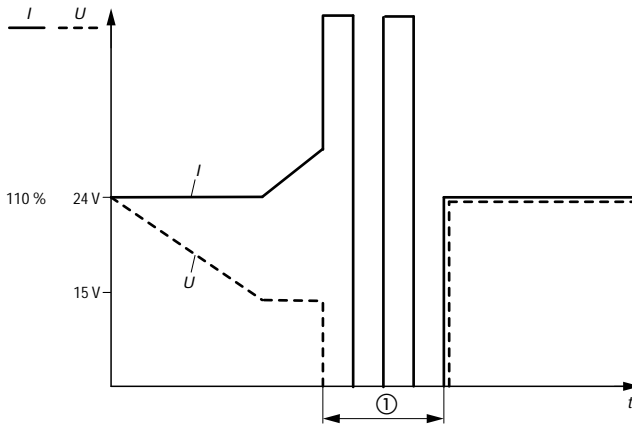
SN 4-050-BI7	SN 4-050-BI7	10 A
SN 4-050-BI7	SN 4-025-BI7	7.5 A
SN 4-025-BI7	SN 4-025-BI7	5 A

Verhalten bei Kurzschluß/Short-circuit behaviour/Comportement en cas de court-circuit/
 Comportamento in caso di cortocircuito/Zachowanie przy zwarcie



① Kurzschluß/Short-circuit/Court-circuit/Cortocircuito/Zwarcie

Verhalten bei Überlast/Overload behaviour/Comportement en cas de surcharge/
Comportamento in caso di sovraccarico/Zachowanie przy przeciążeniu



① Kurzschluß/Short-circuit/Court-circuit/Cortocircuito/Zwarcie

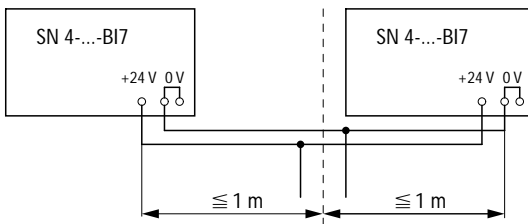
Parallelbetrieb; Redundanz max. 2 Geräte

Parallel operation; Redundancy max. 2 units

Raccordement en parallèle : redondance (2 alimentations max.)

Funzionamento in parallelo; ridondanza max 2 apparecchi

Praca równoległa; redundancja max. 2 urządzeń



Kombinationen, Leistung/Combinations possible, max. output/Combinaisons possibles, puissance max./Combinazioni, potenza/Możliwe kombinacje

SN 4-050-BI7	SN 4-050-BI7	5 A
SN 4-025-BI7	SN 4-025-BI7	2.5 A

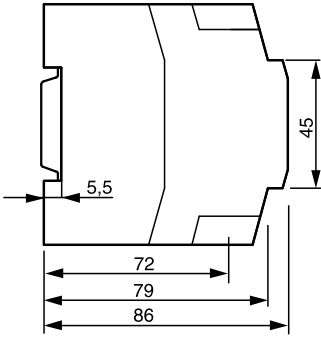
Verhalten bei Kurzschluß, Überlast: Gleiche Werte und Verhalten wie bei Leistungserhöhung.

Short-circuit, overload behaviour: Same values and behaviour as for increased output

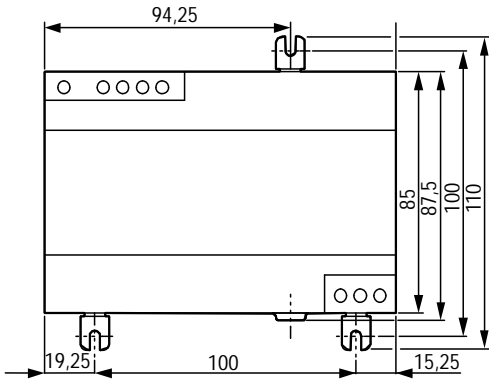
Comportement en cas de court-circuit ou de surcharge : mêmes valeurs et comportement que lors de l'augmentation de puissance

Comportamento in caso di cortocircuito, sovraccarico: stessi valori e comportamento come per l'aumento di potenza

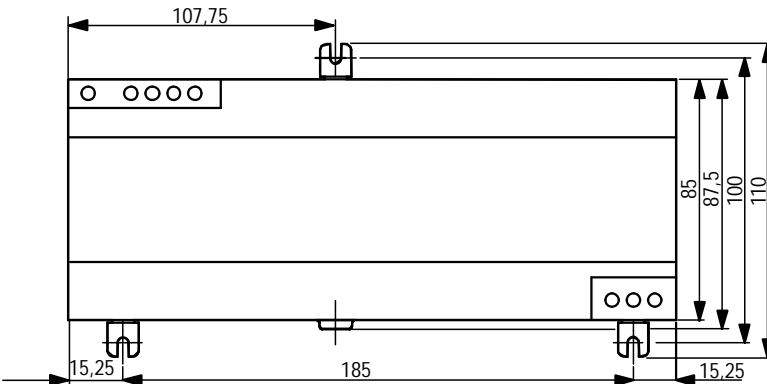
Zachowanie przy przeciążeniu/zwarcie: te same wartości jak w przypadku układu ze zwiększoną ilością wyjść.



SN 4-025-BI7



SN 4-050-BI7



06/99 AWA 2727-1773