

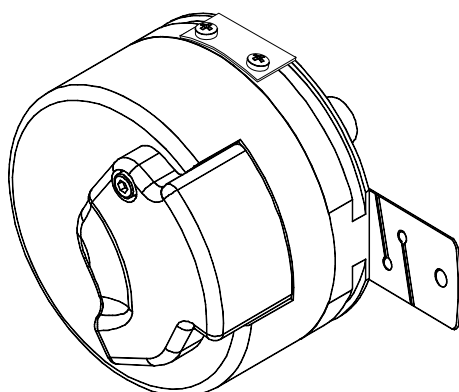
SIEMENS

Encoder system ERN 1381.001

Assembly instructions

Edition 06 / 2003

Gebersystem



© Copyright Siemens AG 2003. All rights reserved

The reproduction, transmission or use of this document or its contents is not permitted without express written authority. Offenders will be liable for damages.

All rights, including rights created by patent grant or registration of a utility model or design, are reserved.

Weitergabe sowie Vervielfältigung dieser Unterlage, Verwertung und Mitteilung ihres Inhalts ist nicht gestattet, soweit nicht ausdrücklich zugestanden. Zuwiderhandlungen verpflichten zum Schadenersatz. Alle Rechte vorbehalten, insbesondere für den Fall der Patenterteilung oder GM-Eintragung.

Siemens AG
Bereich Automatisierungs- und Antriebstechnik
Geschäftsgebiet Motion Control Systeme (MC)
D-97615 Bad Neustadt an der Saale

Table of contents

1	Introduction	3
1.1	Important information	3
	Qualified personnel	3
	Intended usage	3
	Disclaimer of liability	3
1.2	Safety advice	4
	Electrical dangers	4
	Disassembly	4
	Assembly	4
2	General information	7
2.1	Intended purpose	7
2.2	Scope of the delivery	7
2.3	Basic information	7
	Tightening torques for screw connections	7
3	Disassembly	8
3.1	Dissassembling the ERN 1381.001	8
3.2	Dissassembling the ERN 1387	9
4	Reassembly of the ERN 1381.001	11
4.1	Mounting the encoder on the motor shaft	11
4.2	Fitting the encoder	12


Inhaltsverzeichnis


1	Einführung	5
1.1	Wichtige Informationen	5
	Qualifiziertes Personal	5
	Bestimmungsgemäßer Gebrauch	5
	Haftungsausschluss	5
1.2	Sicherheitshinweise	6
	Elektrische Gefährdung	6
	Demontage	6
	Montage	6
2	Allgemeine Angaben	7
2.1	Verwendungszweck	7
2.2	Lieferumfang	7
2.3	Grundsätzliches	7
	Anziehdrehmomente für Schraubverbindungen	7
3	Demontage	8
3.1	Demontage ERN 1381.001	8
3.2	Demontage ERN 1387	9
4	Montage ERN 1381.001	11
4.1	Geber auf Motorwelle aufsetzen	11
4.2	Geber befestigen	12

1 Introduction

1.1 Important information

Important information is marked as follows in these instructions:

 DANGER	
Pictogram	indicates an imminently hazardous situation which, if not avoided by the appropriate precautionary measures, will result in death, serious injury or substantial material damage.

 WARNING	
Pictogram	indicates an imminently hazardous situation which, if not avoided by the appropriate precautionary measures, could result in death, serious injury or substantial material damage.

 CAUTION	
Pictogram	used with the safety alert symbol indicates a potentially hazardous situation which, if not avoided, may result in minor or moderate injury.

CAUTION	
	used without the safety alert symbol indicates a potentially hazardous situation which, if not avoided, may result in damage to property.

NOTICE	
	indicates a potential situation which, if not avoided, may result in an undesirable result or state.

NOTE	
	Indication of a possible advantage.

Qualified personnel

The device/system may only be set up and operated in conjunction with this manual. Qualified persons are defined as persons who are authorized to commission, to ground, and to bag circuits, equipment, and systems in accordance with established safety practices and standards.

Intended usage

Please note the following:

This device and its components may only be used for the applications described in the catalogue or technical description, and only in connection with devices or components from other manufacturers which have been approved or recommended by Siemens. This product can only function correctly and safely if it is transported, stored, set up, and installed correctly, and operated and maintained as recommended.

Disclaimer of liability

We have checked the contents of this manual. Since deviations cannot be precluded entirely, we cannot guarantee full agreement. However, the data in the manual are reviewed regularly and any necessary corrections included in subsequent editions. Suggestions for improvement are welcomed.

1.2 Safety advice

1.2.1 General information

It is assumed that maintenance work is carried out by qualified personnel (for definition of qualified personnel, see DIN VDE 0105 or IEC 364).

After carrying out maintenance work, refer to Section 6, Start-up in the Instructions for 1FK6 motors again!

1.2.2 Safety instructions

Electrical dangers

Before starting any work on the motor or unit, and especially before uncovering live parts, disconnect the motor from the power supply. Remember to disconnect any supplementary or auxiliary circuits as well as the main circuits.

The standard „5 safety rules“ according to DIN VDE 0105 apply:

- Isolate from electrical supply
- Secure against switching on
- Check electrical deadness
- Earth and short-circuit
- Cover or cordon off adjacent parts which are electrically live.

The above actions may only be reversed when all repair work has been completed and the motor has been completely re-assembled.

The system must be disconnected from the power supply before any work is carried out! Due to the fact that the motors contain permanent magnets, a voltage of 400 V at 1000 rpm is generated at the motor terminals when the rotor is turned.

Do not touch the terminals or cables while the rotor is rotating. Do not use any electrically conductive tools.

Never connect the motors directly to a three-phase mains.

When removing or fitting parts, make sure that connecting leads are not damaged, are not under tension and can not come into contact with moving parts.

Caution: Encoder systems containing integrated electronics (encoder, resolver) are electrostatically sensitive components (ESDs).

The following rules must be observed when working on ESDs:

- The place of work must be earthed,
- The connector pins must not be touched directly,
- No electrostatic charge must be transferred on contact (a conductive object should be touched immediately before such contact is made),
- Suitable packaging must be used for transport (corrugated cardboard boxes, conductive plastic bags, not ordinary plastic bags, no polystyrene).

Disassembly

Before disassembly of the motor (e.g. to replace bearings), the original position of the end shields relative to the motor housing should be marked (e.g. with colored marker or marking tool) in order to simplify refitting.

Assembly

Damaged parts must be replaced. Use only spare parts and attachments approved by the manufacturer.

If seals are fitted to meet the specified degree of protection, they must be inspected and replaced if necessary.

NOTE: We recommend replacing all seals between parts which are removed. The seals should be made of FPM (fluorocarbon rubber).

Sealing faces without O-rings should be sealed with a sealant (e.g. Fluid D by Teroson, Heidelberg).

Nuts and nuts which are fitted with locking, spring-loaded and/or force-imparting elements (e.g. lock washers, spring washers) must be refitted with the same types of elements, which must be in good working order, when reassembled. In so doing, positive fitting securing elements must always be renewed.

All screws without locking elements must be secured with Loctite 243, except for screws for the connecting terminals, the terminal box lid and the upper part of the terminal box.

The screws on the terminal box lid and the upper part of the terminal box fulfil a protective earthing function and must neither be removed nor coated with anything which would isolate the screws from the housing or the terminal box (e.g. Loctite).


For screw connections, the tightening torques given in Table 1: „Tightening torques for screwed joints,“ on page 7 apply unless otherwise stated in the operating instructions or other instructions supplied.


1 Einführung

1.1 Wichtige Informationen

Wichtige Informationen in dieser Anleitung sind wie folgt gekennzeichnet:

 GEFAHR	
Piktogramm	bedeutet, dass Tod, schwere Körperverletzung oder erheblicher Sachschaden eintreten werden, wenn die entsprechenden Vorsichtsmaßnahmen nicht getroffen werden.

 WARNUNG	
Piktogramm	bedeutet, dass Tod, schwere Körperverletzung oder erheblicher Sachschaden eintreten können, wenn die entsprechenden Vorsichtsmaßnahmen nicht getroffen werden.

 VORSICHT	
Piktogramm	mit Warndreieck bedeutet, dass eine leichte Körperverletzung eintreten kann, wenn die entsprechenden Vorsichtsmaßnahmen nicht getroffen werden.

VORSICHT	
	ohne Warndreieck bedeutet, dass ein Sachschaden eintreten kann, wenn die entsprechenden Vorsichtsmaßnahmen nicht getroffen werden.

ACHTUNG	
	bedeutet, dass ein unerwünschtes Ereignis oder Zustand eintreten kann, wenn der entsprechende Hinweis nicht beachtet wird.

HINWEIS	
	Hinweis auf einen möglichen Vorteil.

Qualifiziertes Personal

Inbetriebsetzung und Betrieb des Gerätes dürfen nur von qualifiziertem Personal vorgenommen werden. Qualifiziertes Personal im Sinne der sicherheitstechnischen Hinweise dieser Betriebsanleitung sind Personen, die die Berechtigung haben, Geräte, Systeme und Stromkreise gemäß den Standards der Sicherheitstechnik in Betrieb zu nehmen, zu erden und zu kennzeichnen.

Bestimmungsgemäßer Gebrauch

Beachten Sie folgendes:

Das Gerät darf nur für die im Katalog und in der Projektierungsanleitung vorgesehenen Einsatzfälle und nur in Verbindung mit von Siemens empfohlenen bzw. zugelassenen Fremdgeräten und -komponenten verwendet werden. Der einwandfreie und sichere Betrieb des Produktes setzt sachgemäßen Transport, sachgemäße Lagerung, Aufstellung und Montage sowie sorgfältige Bedienung und Instandsetzung voraus.

Haftungsausschluss

Wir haben den Inhalt der Druckschrift geprüft. Dennoch können Abweichungen nicht ausgeschlossen werden, so dass wir für die vollständige Übereinstimmung keine Gewähr übernehmen. Die Angaben in dieser Druckschrift werden regelmäßig überprüft, und notwendige Korrekturen sind in den nachfolgenden Auflagen enthalten. Für Verbesserungsvorschläge sind wir dankbar.

1.2 Sicherheitshinweise

1.2.1 Allgemein

Es wird vorausgesetzt, dass die Instandhaltungsarbeiten von qualifiziertem Personal (Definition für Fachkräfte siehe DIN VDE 0105 oder IEC 364) ausgeführt werden.

Nach Ausführung der Instandhaltungsarbeiten ist der Abschnitt „Inbetriebnahme“ in der Motoren-Betriebsanleitung zu beachten!

1.2.2 Sicherheitsmaßnahmen

Elektrische Gefährdung

Vor Beginn jeder Arbeit am Motor oder Gerät, besonders aber vor dem Öffnen von Abdeckungen aktiver Teile, muss der Motor vorschriftsmäßig freigeschaltet sein. Neben den Hauptstromkreisen ist dabei auch auf eventuell vorhandene Zusatz- oder Hilfsstromkreise zu achten!

Die üblichen „5 Sicherheitsregeln“ lauten hierbei z. B. nach DIN VDE 0105:

- Freischalten
- Gegen Wiedereinschalten sichern
- Spannungsfreiheit feststellen
- Erden und Kurzschließen
- Benachbarte unter Spannung stehende Teile abdecken oder abschränken

Diese zuvor genannten Maßnahmen dürfen erst dann zurückgenommen werden, wenn die Instandhaltungsarbeiten abgeschlossen sind und der Motor vollständig montiert ist. Alle Arbeiten nur im spannungslosen Zustand der Anlage vornehmen! Wegen der eingebauten Dauermagnete liegt bei rotierendem Läufer an den Motoranschlüssen Spannungen bis 400 V bei 1000 U/min an. Berühren Sie bei rotierenden Läufer nicht die Klemmen oder Leitungen. Benutzen Sie kein elektrisch leitendes Werkzeug! Schließen Sie die Motoren nie direkt an ein Drehstromnetz an! Es ist darauf zu achten, dass bei den Demontage- oder Montagearbeiten die Anschlussleitungen nicht beschädigt werden, nicht unter Zug stehen und nicht von rotierenden Teilen erfasst werden können.

Vorsicht! Gebersysteme mit integrierter Elektronik (Encoder, Resolver) sind elektrostatisch gefährdete Bauelemente und Baugruppen (EGB).

Bei Arbeiten an EGB-Bauelementen ist zu beachten, dass

- der Arbeitsplatz geerdet ist,
- ein direktes Anfassen der Steckerpins vermieden wird,
- beim Berühren keine elektrostatische Ladung übertragen wird (unmittelbar vor Berührung leitfähigen Gegenstand anfassen),
- beim Transport geeignete Verpackung verwendet wird (Schachtel aus Wellpappe, leitfähige Kunststoffbeutel, keine normalen Kunststoffbeutel, kein Styropor).

Demontage

Vor der Demontage des Motors (z. B. beim Lagerwechsel) ist die ursprüngliche Lage der Lagerschilde zum Gehäuse zu markieren (z. B. mit Farbstift oder Reißnadel), um die spätere Montage zu vereinfachen.

Montage

Beschädigte Teile sind auszutauschen. Es dürfen nur vom Motor- oder Gerätehersteller zugelassene Ersatz- und Anbauteile verwendet werden. Falls zur Gewährleistung der Motorschutzart Dichtungselemente eingebaut sind, müssen diese überprüft und ggf. ausgetauscht werden. Es wird empfohlen alle Dichtungselemente zwischen demontierten Teilen auszutauschen. Als Werkstoff der Dichtungselemente sollte FPM (Fluor-Kautschuk) verwendet werden. Dichtflächen ohne O-Ringe sind mit Dichtmittel (z. B. Fluid D der Firma Teroson, D- Heidelberg) zu bestreichen. Schrauben oder Muttern, die zusammen mit sichernden, federnden und / oder kraftverteilenden Elementen montiert sind (z.B. Sicherungsbleche, Federringe), müssen bei der Montage wieder mit funktionsfähigen gleichen Elementen ausgerüstet werden. Dabei sind formschlüssige Sicherungselemente grundsätzlich zu erneuern. Alle Schrauben ohne Sicherungselemente sind mit Loctite 243 zu sichern, mit Ausnahme der Schrauben der Anschlussklemmen, des Klemmenkastendeckels und des Klemmenkastenoberteils.

Die Schrauben für Klemmenkastendeckel und Klemmenkastenoberteil erfüllen Schutzleiterfunktion und dürfen weder entfernt noch mit einem Zusatz bestrichen werden, der die Schrauben gegenüber dem Gehäuse oder dem Klemmenkasten isoliert (z. B. Loctite).

Für Schraubverbindungen gelten die Anziehdrehmomente nach Tabelle 1; „Anziehdrehmomente für Schraubverbindungen,“ auf Seite 7, sofern in den übrigen mitgelieferten Betriebs- und sonstigen Anleitungen nicht spezielle Werte angegeben sind.

2 General information

2.1 Intended purpose

These instructions for disassembling and reassembling the encoder system
- ERN 1381.001

are to:

- Main spindle motors
 - 1PH410.-.N - 1PH416.-.N
 - 1PH610.-.N - 1PH616.-.N
 - 1PH710.-.N - 1PH716.-.N

NOTE

The mentioned above motors were delivered with the encoder type ERN 1387 until September 1997.

This encoder was replaced by the encoder type ERN 1381.001.

For this reason only the encoder ERN 1381.001 will be delivered as a spare part.

2.2 Scope of the delivery

- Assembly instructions for encoder system
- Encoder with installed holding plate
- 1x Cylinder head screw SN 63271 M5x50

2.3 Basic information

Tightening torques for screw connections

Thread-Ø Gewinde-Ø	M 2,5	M 4	M 5	M 6	M 8	M 10	M 12	M 16
Tightening torque Anziehdrehmoment [Nm]	0,5	3	5	9	24	42	70	165
Tolerance / Toleranz: ±10 %								

Table 1: Tightening torques for screwed joints
in the property classes 8.8 and 8 or higher as per DIN ISO 898
(not for electrical connections)

2 Allgemeine Angaben

2.1 Verwendungszweck

Diese Demontage-/Montageanleitung für das Gebersystem:
- ERN 1381.001

gilt für:

- Hauptspindelmotoren
 - 1PH410.-.N - 1PH416.-.N
 - 1PH610.-.N - 1PH616.-.N
 - 1PH710.-.N - 1PH716.-.N

HINWEIS

Bis September 1997 wurden bei den oben erwähnten Motoren Geber vom Typ ERN 1387 eingebaut.

Dieser wurde durch den Geber Typ ERN 1381.001 ersetzt.

Aus diesem Grund wird im Ersatzteillfall nur der Geber ERN 1381.001 geliefert.

2.2 Lieferumfang

- Montageanweisung für Gebersystem
- Geber mit montierter Drehmomentstütze
- 1x Zylinderkopfschraube SN 63271 M5x50

2.3 Grundsätzliches

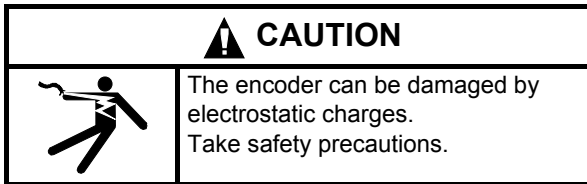
Anziehdrehmomente für Schraubverbindungen

Tabelle 1: Anziehmomente für Schraubverbindungen
bei Festigkeitsklassen 8.8 und 8 oder höher nach DIN ISO 898
(nicht für elektrische Anschlüsse)

3 Disassembly

3.1 Dissassembling the ERN 1381.001

1. Switch off the motor according to the instructions.

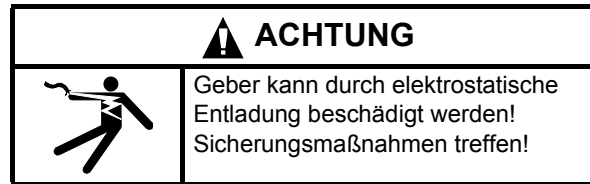


2. Unscrew the screw, (1, Figure 1) and remove the cover (2, Figure 1).

3 Demontage

3.1 Demontage ERN 1381.001

1. Motor vorschriftsmäßig freischalten.



2. Schrauben (1, Bild 1) abschrauben und Deckel (2, Bild 1) abnehmen.

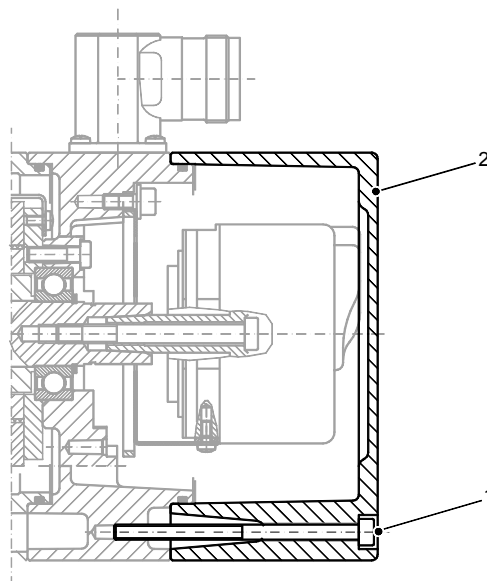


Figure 1 Removing the motor lid

- 1 Screws
- 2 Lid

3. Unscrew the screw (1, Figure 2) on the encoder cover (cable inlet).
4. Remove encoder cover.
5. Hold the motor shaft still and screw out the centre screw (2, Figure 2) which fixes the encoder to the motor shaft.
6. Unscrew the screws (3, Figure 2) on the holding plate (4, Figure 2).
7. Screw in the threaded pin (6, Figure 2), DIN913-M5x20.
8. Pull the encoder off the motor shaft by screwing in the screw (5, Figure 2), M6x70.
9. Pull the plug out of the encoder connector. Draw the encoder off (7, Figure 2) and lay it down.
10. Remove the screw (5, Figure 2) and the threaded pin (6, Figure 2).

Bild 1 Demontage Motordeckel

- 1 Schrauben
- 2 Deckel

3. Schraube (1, Bild 2) am Geberdeckel (Kabeleingang) abschrauben.
4. Geberdeckel abnehmen.
5. Mittelschraube (2, Bild 2) zur Befestigung des Gebers an der Motorwelle herauserschrauben, dabei Motorwelle gegenhalten.
6. Schrauben (3, Bild 2) der Drehmomentstütze (4, Bild 2) abschrauben.
7. Gewindestift (6, Bild 2), DIN913-M5x20, einschrauben.
8. Geber durch Einschrauben der Schraube (5, Bild 2), M6x70, von der Motorwelle abdrücken.
9. Stecker Geberanschluß abziehen. Geber (7, Bild 2) abziehen und ablegen.
10. Schraube (5, Bild 2) und Gewindestift (6, Bild 2) entfernen.

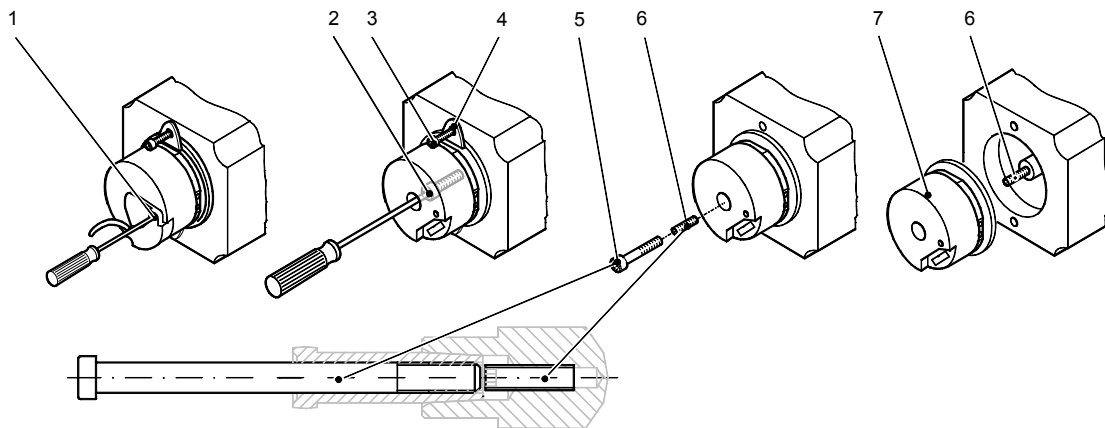


Figure 2 Pulling the encoder off with the threaded pin and the screw or the special screw

- 1 Screw holding the cover
- 2 Central screw holding the encoder
- 3 Screw fixing the holding plate
- 4 Holding plate
- 5 Pulling-off screw
- 6 Threaded pin
- 7 Encoder

Bild 2 Abdrücken des Gebers mit Gewindestift und Schraube oder Sonderschraube

- 1 Schraube zur Deckelbefestigung
- 2 Mittelschraube zur Befestigung Geber
- 3 Schraube zur Befestigung Drehmomentstütze
- 4 Drehmomentstütze
- 5 Abdrückschraube
- 6 Gewindestift
- 7 Geber

NOTE

Instead of the threaded pin (6, Figure 2) and the screw (5, Figure 2), the following special screw can be used (not within the scope of the delivery).

HINWEIS

Statt Gewindestift (6, Bild 2) und Schraube (5, Bild 2) kann folgende Sonderschraube verwendet werden (nicht im Lieferumfang)!

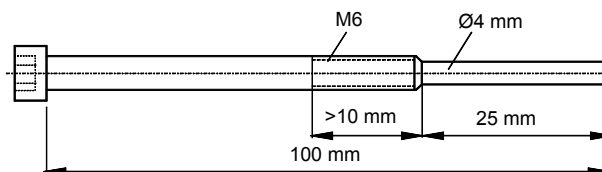


Figure 3 Special screw for disassembling the ERN 1381.001

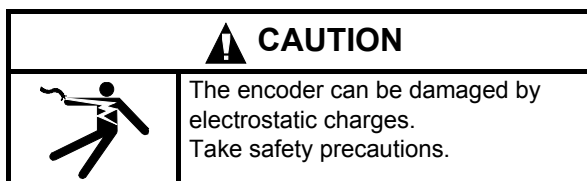
Bild 3 Sonderschraube für Demontage ERN 1381.001

3.2 Dissassembling the ERN 1387

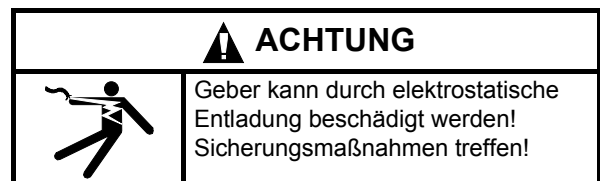
1. Switch off the motor according to the instructions.

3.2 Demontage ERN 1387

1. Motor vorschriftsmäßig freischalten.



2. Unscrew the screws (1, Figure 4) and remove the lid (2, Figure 4).



2. Schrauben (1, Bild 4) abschrauben und Deckel (2, Bild 4) abnehmen.

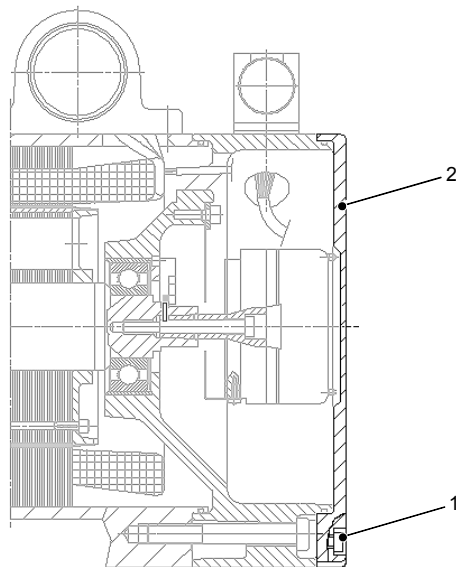


Figure 4 Removing the motor lid

- 1 Screws
- 2 Lid

Bild 4 Demontage Motordeckel

- 1 Schrauben
- 2 Deckel

- 3. Hold the motor shaft still and screw the centre screw (1, Figure 5), which holds the encoder, out of the motor shaft.
- 4. Unscrew the screw (2, Figure 5) out of the holding plate (3, Figure 5).

- 3. Mittelschraube (1, Bild 5) zur Befestigung des Gebers aus der Motorwelle heraus-schrauben, dabei Motorwelle gegenhalten.
- 4. Schrauben (2, Bild 5) der Drehmomentstütze (3, Bild 5) abschrauben.

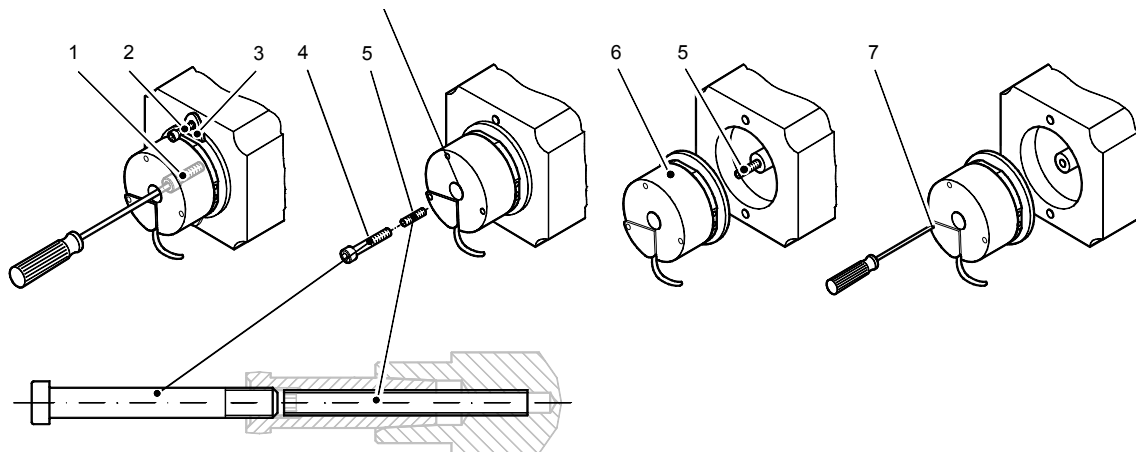


Figure 5 Pulling off the encoder with the threaded pin and screw

- 1 Centre screw for holding encoder
- 2 Screw for fixing holding plate
- 3 Holding plate
- 4 Pulling-off screw
- 5 Threaded pin
- 6 Encoder
- 7 Screw holding the cover

Bild 5 Abdrücken des Gebers mit Gewindestift und Schraube

- 1 Mittelschraube zur Befestigung Geber
- 2 Schraube zur Befestigung Drehmomentstütze
- 3 Drehmomentstütze
- 4 Abdrückschraube
- 5 Gewindestift
- 6 Geber
- 7 Schraube zur Deckelbefestigung

- 5. Screw in the threaded pin (5, Figure 5) DIN913-M5x45.
- 6. Pull off the encoder by screwing in the screw (4, Figure 5) M6x50.

- 5. Gewindestift (5, Bild 5) DIN913-M5x45 einschrauben.
- 6. Geber durch Eindrehen der Schraube (4, Bild 5), M6x50, abdrücken.

- | | |
|--|--|
| <ol style="list-style-type: none"> 7. Draw the encoder (6, Figure 5) out. 8. Remove the screw (4, Figure 5) and the threaded pin (5, Figure 5). 9. Unscrew the screw (7, Figure 5) on the encoder cover (cable inlet). 10. Remove the cover. 11. Pull the plug out of the encoder connector. 12. Lay the encoder down. | <ol style="list-style-type: none"> 7. Geber (6, Bild 5) abziehen. 8. Schraube (4, Bild 5) und Gewindestift (5, Bild 5) entfernen. 9. Schraube (7, Bild 5) am Geberdeckel (Kabeleingang) abschrauben. 10. Deckel abnehmen. 11. Stecker Geberanschluß abziehen. 12. Geber ablegen. |
|--|--|

NOTE
Instead of the threaded pin (5, Figure 5) and the screw (4, Figure 5), the following special screw can be used (not within the scope of the delivery).

HINWEIS
Statt Gewindestift (5, Bild 5) und Schraube (4, Bild 5) kann folgende Sonderschraube verwendet werden (nicht im Lieferumfang)!

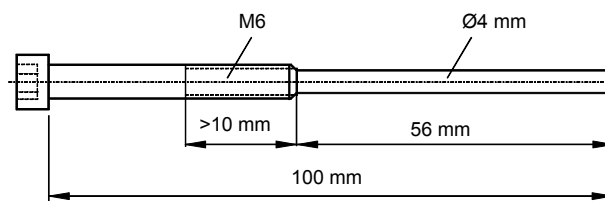


Figure 6 Special screw for disassembling the ERN 1387

Bild 6 Sonderschraube für Demontage ERN 1387

4 Reassembly of the ERN 1381.001

4 Montage ERN 1381.001

4.1 Mounting the encoder on the motor shaft

4.1 Geber auf Motorwelle aufsetzen

Set the encoder into the cone of the motor shaft:

Geber in den Konus der Motorwelle einsetzen:

Ensure that the cable outlet is in the correct position (see Figure 7).

Achten Sie auf die richtige Lage des Kabelabganges (siehe Bild 7)!

Align the encoder and cable position according to the type of motor:

Geber und Kabelposition ausrichten in Abhängigkeit vom Motortyp:

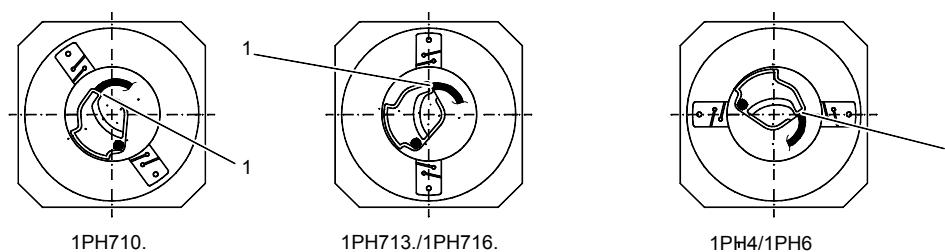


Figure 7 Align the encoder and cable outlet

- 1 Encoder cable coming out of the cover

Bild 7 Geber und Kabelabgang ausrichten

- 1 Kabelabgang des Geberkabels aus dem Deckel

4.2 Fitting the encoder

1. Screw in the centre screw (2, Figure 2):
- for ERN 1381.001 - screw DIN6912M5x50

NOTE

Hold the end of the shaft on the drive side securely to prevent it from turning.

2. Screw in the screws to fix the holding plate (3, Figure 2).
3. Press the plug in (Figure 8)

NOTE

Follow Top on Top (1, Figure 8) or the mechanical coding (2, Figure 8).

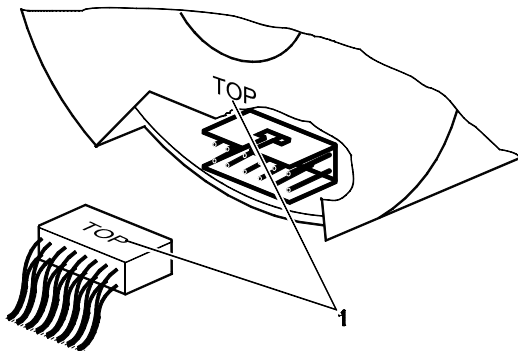


Figure 8 Electrical encoder fitting

- 1 TOP on TOP
- 2 Mechanical coding

4. Press the metal sheathing (2, Figure 9) on the encoder cable (1, Figure 9) into the cover (3, Figure 9), secure the cover (3, Figure 9) with the screw (4, Figure 9).

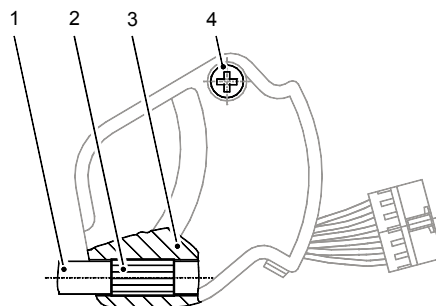


Figure 9 Fastening the screening

- 1 Encoder cable
- 2 Metal sheathing on the encoder cable
- 3 Encoder cover
- 4 Screw holding cover

5. Measure the radial deflection with a dial gauge on the encoder casing:

4.2 Geber befestigen

1. Mittelschraube (2, Bild 2) eindrehen:
- für ERN 1381.001 - Schraube DIN6912M5x50

HINWEIS

Mitdrehen der Welle durch Festhalten am Wellenende der Antriebsseite verhindern!

2. Schrauben für Drehmomentstütze (3, Bild 2) befestigen.
3. Stecker eindrücken (Bild 8)

HINWEIS

Top auf Top (1, Bild 8) oder mechanische Kodierung (2, Bild 8) beachten!

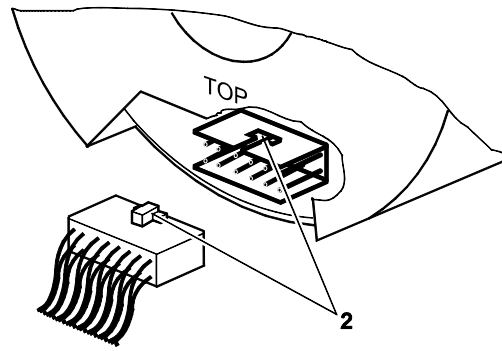


Bild 8 Elektrischer Geberanschluss

- 1 TOP auf TOP
- 2 Mechanische Kodierung

4. Metallhülse (2, Bild 9) an Geberleitung (1, Bild 9) in Deckel (3, Bild 9) eindrücken, Deckel (3, Bild 9) mit Schraube (4, Bild 9) befestigen.

Bild 9 Befestigen der Schirmung

- 1 Geberkabel
- 2 Metallhülse an Geberleitung
- 3 Geberdeckel
- 4 Deckelschraube

5. Mit einer Meßuhr am Gebergehäuse den radialen Ausschlag messen:

NOTE

Radial deflection when turning the motor shaft < 0.05 mm.

If this value is exceeded:

- disassemble the encoder system
- clean the conical surfaces
- repeat the reassembly, align the conical connection accurately when assembling
- check for concentric running

HINWEIS

Radialer Ausschlag bei einer Umdrehung der Motorwelle < 0,05 mm.

Bei Überschreitung dieses Wertes:

- Gebersystem demontieren
- Kegelflächen reinigen
- erneute Montage, Kegelerbindung gut fluchtend montieren
- Rundlauf prüfen

Siemens AG
Bereich Automatisierungs- und Antriebstechnik
Geschäftsgebiet Motion Control Systeme (MC)
D-97615 Bad Neustadt an der Saale

Siemens Aktiengesellschaft

© Siemens AG, 2003
Subject to change

Order No.: 610.41 334.02
Printed in the Federal Republic of Germany
300 90112 190 5 400

