

Sinus Drehgeber

SIL2-Zulassung

Einseitig offene Hohlwelle $\varnothing 16$ mm oder Konuswelle $\varnothing 17$ mm (1:10)

1024...5000 Sinusperioden pro Umdrehung

HOGS 100 S



HOGS 100 S - SIL2-Zulassung

Merkmale

- Für sicherheitsrelevante Anwendungen nach SIL2
- Einseitig offene Hohlwelle $\varnothing 16$ mm oder Konuswelle $\varnothing 17$ mm (1:10)
- Bis 5000 Sinusperioden pro Umdrehung
- Geringer Oberwellenanteil (patentierter LowHarmonics-Technik)
- SinCos-Ausgangssignale höchster Güte
- Schutz vor induktiven Wellenströmen
- Grosser, um 180° drehbarer Klemmenkasten oder axialer Klemmendeckel

Technische Daten - elektrisch

| | |
|--------------------------------|---|
| Betriebsspannung | 5 VDC ± 10 % 7...30 VDC |
| Betriebsstrom ohne Last | ≤ 90 mA |
| Sinusperioden pro Umdrehung | 1024...5000 |
| Phasenverschiebung | 90° |
| Referenzsignal | Nullimpuls, Breite 90° |
| Abtastprinzip | Optisch |
| Ausgangssignale | K1 (A+), K2 (B+), K0 (R+) + invertierte |
| Ausgangsstufen | SinCos 1 V _{ss} |
| Differenz der SinCos-Amplitude | ≤ 20 mV |
| Oberwellen typ. | -50 dB |
| Überlagerter Gleichanteil | ≤ 20 mV |
| Bandbreite | 250 kHz (-3 dB) |
| Funktionale Sicherheit | SS1, SS2, SOS, SLS, SDI, SLI nach EN 61800-5-2:2007 |
| Sicherheitskennzahlen | Gebrauchsdauer: 20 a PFH: $1,75 \cdot 10^{-7}$ 1/h |
| Störfestigkeit | EN 61000-6-2 EN 61326-3-1 |
| Störaussendung | EN 61000-6-3 |
| EMV-Anforderungen | EN 61800-3 |
| Zulassungen | CE, RoHS, Pld/SIL2-Zulassung nach EN ISO 13849-1 und EN 62061, UL-Zulassung / E256710 |

Technische Daten - mechanisch

| | |
|---------------------------|---|
| Baugrösse (Flansch) | $\varnothing 105$ mm |
| Wellenart | $\varnothing 16$ mm (einseitig offene Hohlwelle) $\varnothing 17$ mm (Konuswelle 1:10) |
| Zulässige Wellenbelastung | ≤ 250 N axial ≤ 400 N radial |
| Spiel der Motorwelle | 0,2 mm axial (≤ 6000 U/min) 0,03 mm axial (> 6000 U/min) |
| Schutzart DIN EN 60529 | IP 66 |
| Betriebsdrehzahl | ≤ 10000 U/min (mechanisch) |
| Betriebsdrehmoment typ. | 6 Ncm |
| Trägheitsmoment Rotor | 180 gcm ² |
| Werkstoffe | Gehäuse: Aluminium-Druckguss Welle: Edelstahl |
| Betriebstemperatur | -20...+85 °C |
| Widerstandsfähigkeit | IEC 60068-2-6 Vibration 10 g, 10-2000 Hz IEC 60068-2-27 Schock 100 g, 6 ms |
| Explosionsschutz | II 3 G Ex nA IIC T4 Gc (Gas) II 3 D Ex tc IIIC T135°C Dc (Staub) |
| Anschluss | Klemmenkasten Klemmendeckel |
| Masse ca. | 1,8 kg |

Sinus Drehgeber

SIL2-Zulassung

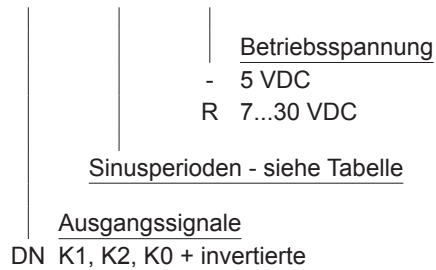
Einseitig offene Hohlwelle $\varnothing 16$ mm oder Konuswelle $\varnothing 17$ mm (1:10)

1024...5000 Sinusperioden pro Umdrehung

HOGS 100 S

Bestellbezeichnung

HOGS 100 S **DN**



Zubehör

Stecker und Kabel

HEK 8 HQ Sensorkabel für Drehgeber

HEK 8 Sensorkabel für Drehgeber

Montagezubehör

DMS 6 Drehmomentstütze Grösse M6

Diagnosezubehör

HENQ 1100 Prüfgerät für Drehgeber

Sinusperioden

1024 | 2048 | 5000

Sinus Drehgeber

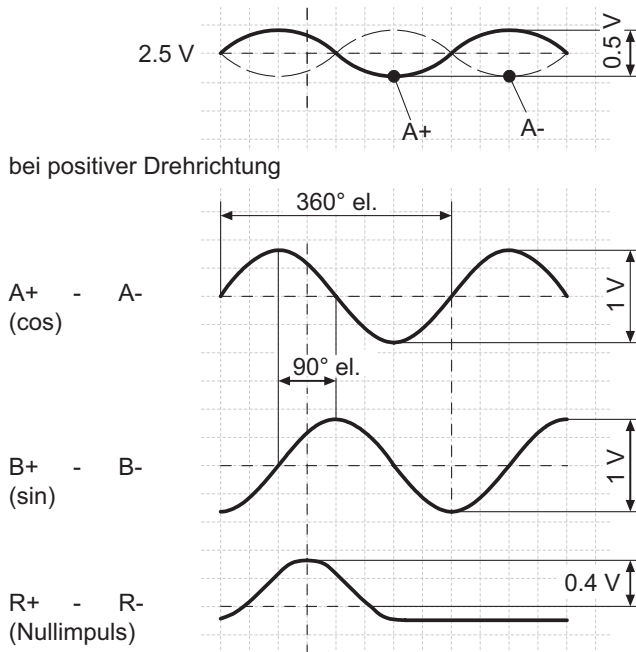
SIL2-Zulassung

Einseitig offene Hohlwelle $\varnothing 16$ mm oder Konuswelle $\varnothing 17$ mm (1:10)

1024...5000 Sinusperioden pro Umdrehung

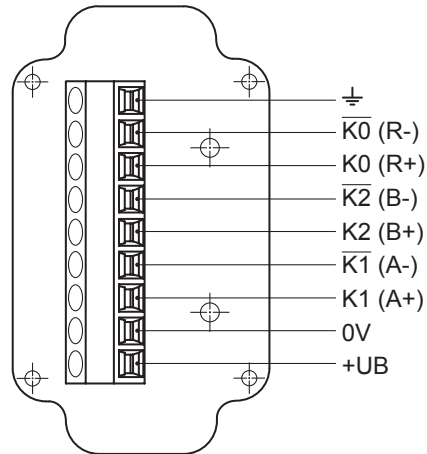
HOGS 100 S

Ausgangssignale

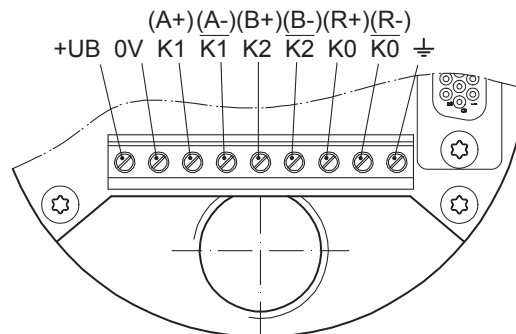


Anschlussbelegung

Ansicht A - Anschlussklemmen in Klemmenkasten radial



Ansicht B - Anschlussklemmen in Klemmendeckel axial



Sinus Drehgeber

SIL2-Zulassung

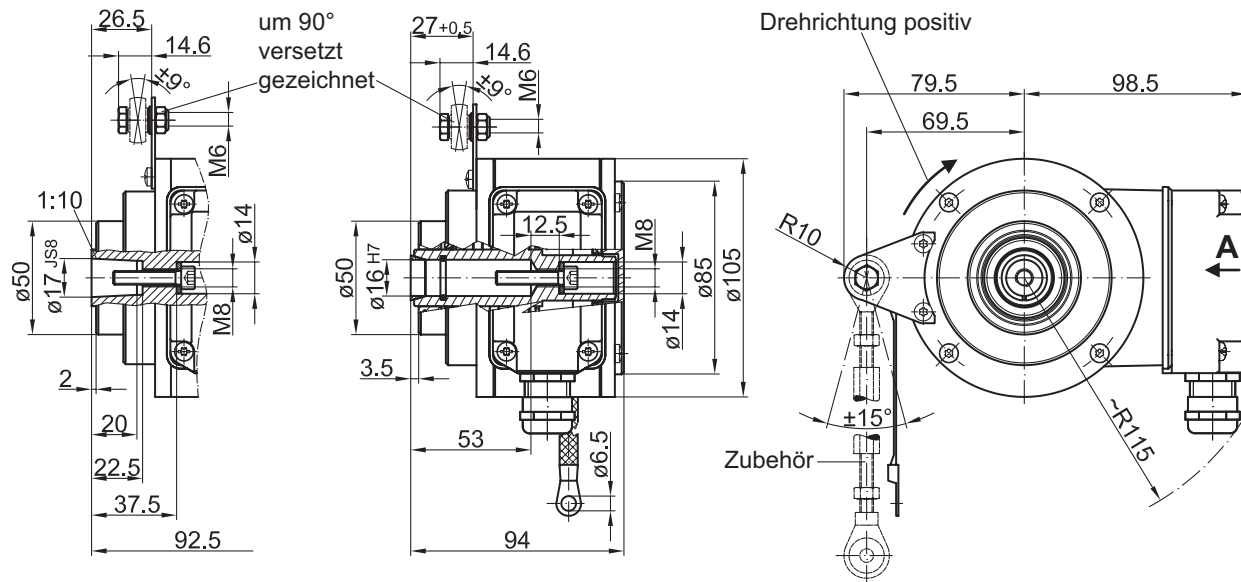
Einseitig offene Hohlwelle $\varnothing 16$ mm oder Konuswelle $\varnothing 17$ mm (1:10)

1024...5000 Sinusperioden pro Umdrehung

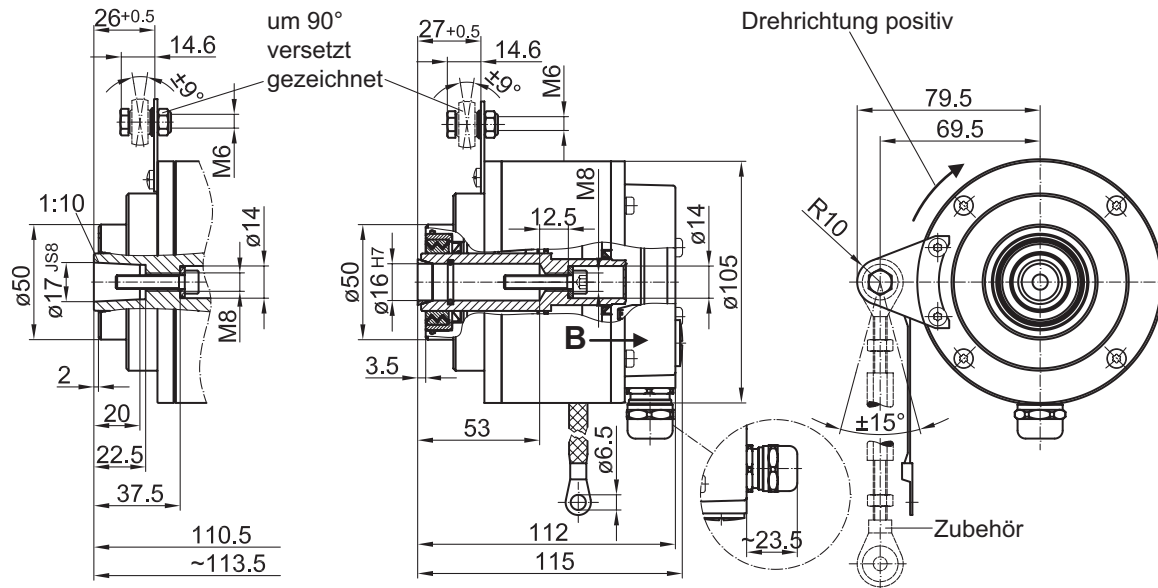
HOGS 100 S

Abmessungen

Ausführung mit radialem Klemmenkasten



Ausführung mit axialem Klemmendeckel



Sine encoders

SIL2 approval

Blind hollow shaft $\varnothing 16$ mm or cone shaft $\varnothing 17$ mm (1:10)

1024...5000 sinewave cycles per turn

HOGS 100 S



HOGS 100 S - SIL2 approval

Features

- For safety-relevant applications according SIL2
- Blind hollow shaft $\varnothing 16$ mm or cone shaft $\varnothing 17$ mm (1:10)
- Up to 5000 sinewaves cycles per turn
- Low harmonic content (patented LowHarmonics technology)
- Top-quality SinCos output-signals
- Protection against inductive shaft current
- Big terminal box, turn by 180° or axial terminal cover

Technical data - electrical ratings

| | |
|--------------------------------|---|
| Voltage supply | 5 VDC ± 10 % 7...30 VDC |
| Consumption w/o load | ≤ 90 mA |
| Sinewave cycles per turn | 1024...5000 |
| Phase shift | 90° |
| Reference signal | Zero pulse, width 90° |
| Sensing method | Optical |
| Output signals | K1 (A+), K2 (B+), K0 (R+) + inverted |
| Output stages | SinCos 1 Vpp |
| Difference of SinCos amplitude | ≤ 20 mV |
| Harmonics typ. | -50 dB |
| DC offset | ≤ 20 mV |
| Bandwidth | 250 kHz (-3 dB) |
| Function safety | SS1, SS2, SOS, SLS, SDI, SLI according to EN 61800-5-2:2007 |
| Safety operating figures | Service life: 20 a PFH: $1,75 \cdot 10^{-7}$ 1/h |
| Interference immunity | EN 61000-6-2 EN 61326-3-1 |
| Emitted interference | EN 61000-6-3 |
| EMC requirements | EN 61800-3 |
| Approvals | CE, RoHS, PId/SIL2 approval according to EN ISO 13849-1 and EN 62061, UL approval / E256710 |

Technical data - mechanical design

| | |
|-------------------------|--|
| Size (flange) | $\varnothing 105$ mm |
| Shaft type | $\varnothing 16$ mm (blind hollow shaft) $\varnothing 17$ mm (cone shaft 1:10) |
| Shaft loading | ≤ 250 N axial ≤ 400 N radial |
| Motor shaft tolerance | 0.2 mm axial (≤ 6000 rpm) 0.03 mm axial (> 6000 rpm) |
| Protection DIN EN 60529 | IP 66 |
| Operating speed | ≤ 10000 rpm (mechanical) |
| Operating torque typ. | 6 Ncm |
| Rotor moment of inertia | 180 gcm ² |
| Materials | Housing: aluminium die-cast Shaft: stainless steel |
| Operating temperature | -20...+85 °C |
| Resistance | IEC 60068-2-6 Vibration 10 g, 10-2000 Hz IEC 60068-2-27 Shock 100 g, 6 ms |
| Explosion protection | II 3 G Ex nA IIC T4 Gc (gas) II 3 D Ex tc IIIC T135°C Dc (dust) |
| Connection | Terminal box Terminal cover |
| Weight approx. | 1.8 kg |

Sine encoders

SIL2 approval

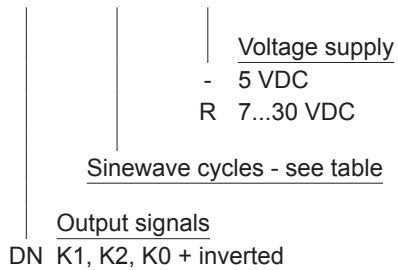
Blind hollow shaft $\varnothing 16$ mm or cone shaft $\varnothing 17$ mm (1:10)

1024...5000 sinewave cycles per turn

HOGS 100 S

Part number

HOGS 100 S **DN**



Accessories

Connectors and cables

HEK 8 HQ Sensor cable for encoders

HEK 8 Sensor cable for encoders

Mounting accessories

DMS 6 Torque arm size M6

Diagnostic accessories

HENQ 1100 Analyzer for encoders

Sinewave cycles

1024 | 2048 | 5000

Sine encoders

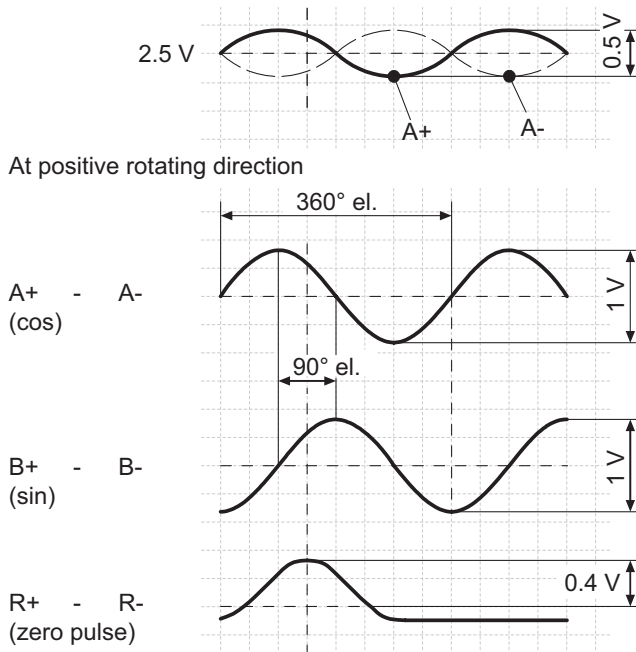
SIL2 approval

Blind hollow shaft $\varnothing 16$ mm or cone shaft $\varnothing 17$ mm (1:10)

1024...5000 sinewave cycles per turn

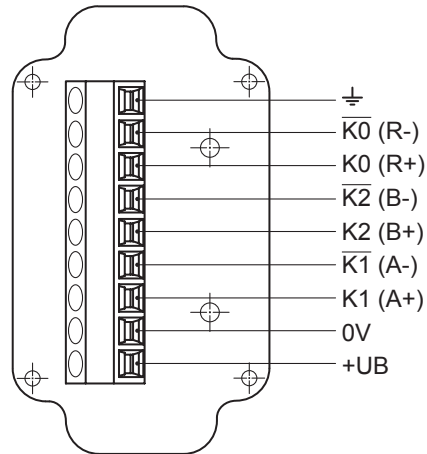
HOGS 100 S

Output signals

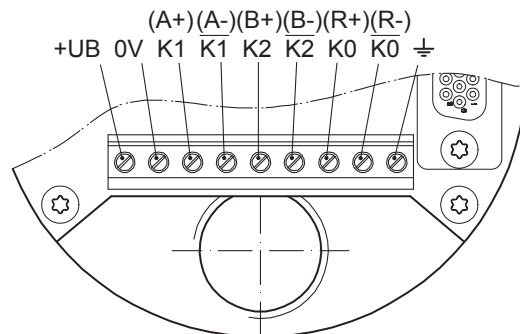


Terminal assignment

View A - Connecting terminal in radial terminal box



View B - Connecting terminal in axial terminal cover



Sine encoders

SIL2 approval

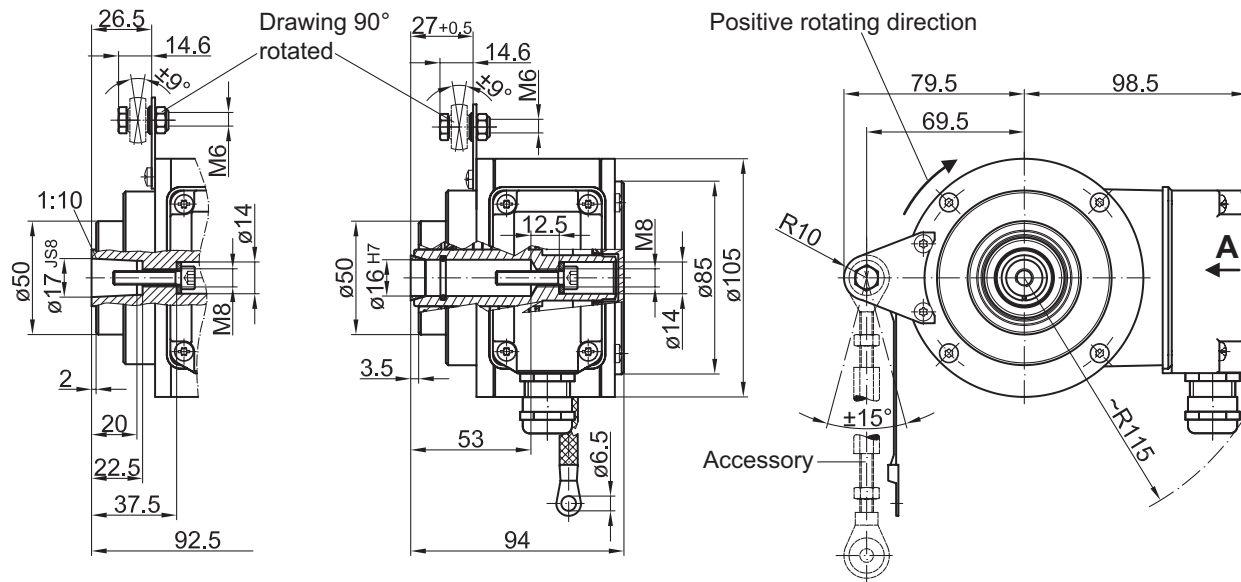
Blind hollow shaft $\varnothing 16$ mm or cone shaft $\varnothing 17$ mm (1:10)

1024...5000 sinewave cycles per turn

HOGS 100 S

Dimensions

Version with radial terminal box



Version with axial terminal cover

