

# OPTIDRIVE™

Falowniki AC o zmiennej prędkości

0,75 kW – 160 kW / 1 HP – 250 HP

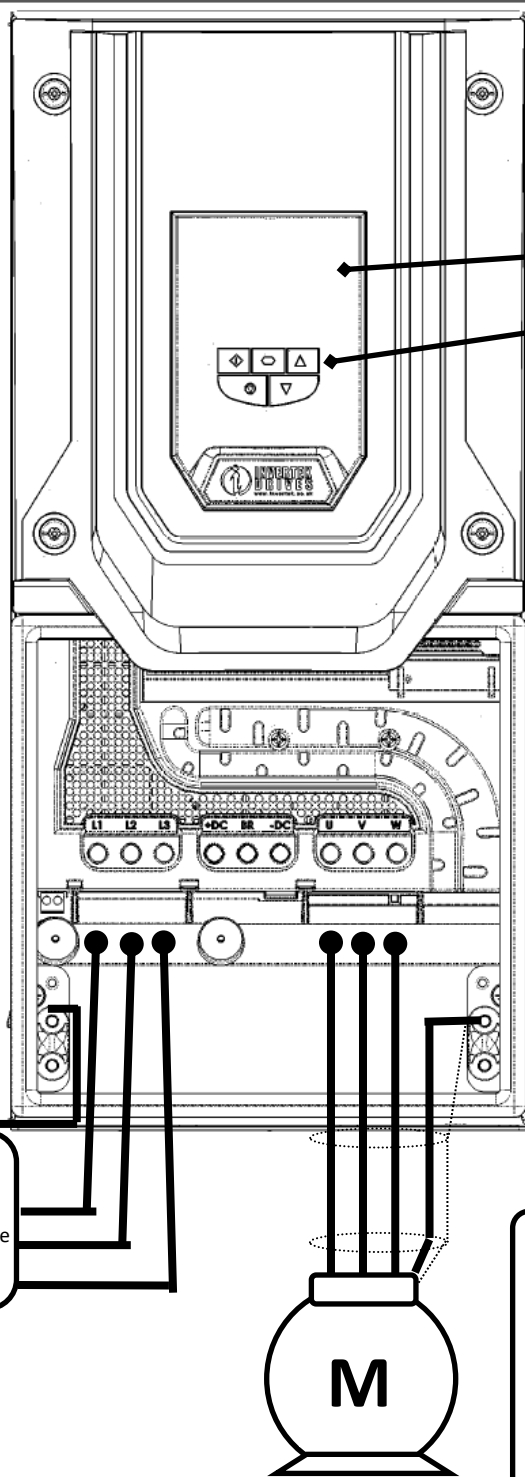
Zasilanie 200–480 V, 1- i 3-fazowe

Instrukcja obsługi i eksploatacji

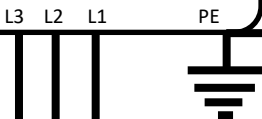


# Optidrive P2 IP20 — instrukcja prostego rozruchu





**Podłączenie zasilania AC**  
 200 – 240 V +/- -10%  
 380 – 480 V +/- -10%



**Bezpieczniki  
 lub MCB**  
 Należy sprawdzić  
 dane znamionowe  
 falownika na  
 stronie 47

**Wyświetlacz**  
**Obsługa klawiatury została  
 opisana na stronie 26**

**WŁĄCZANIE SPRZĘTU**

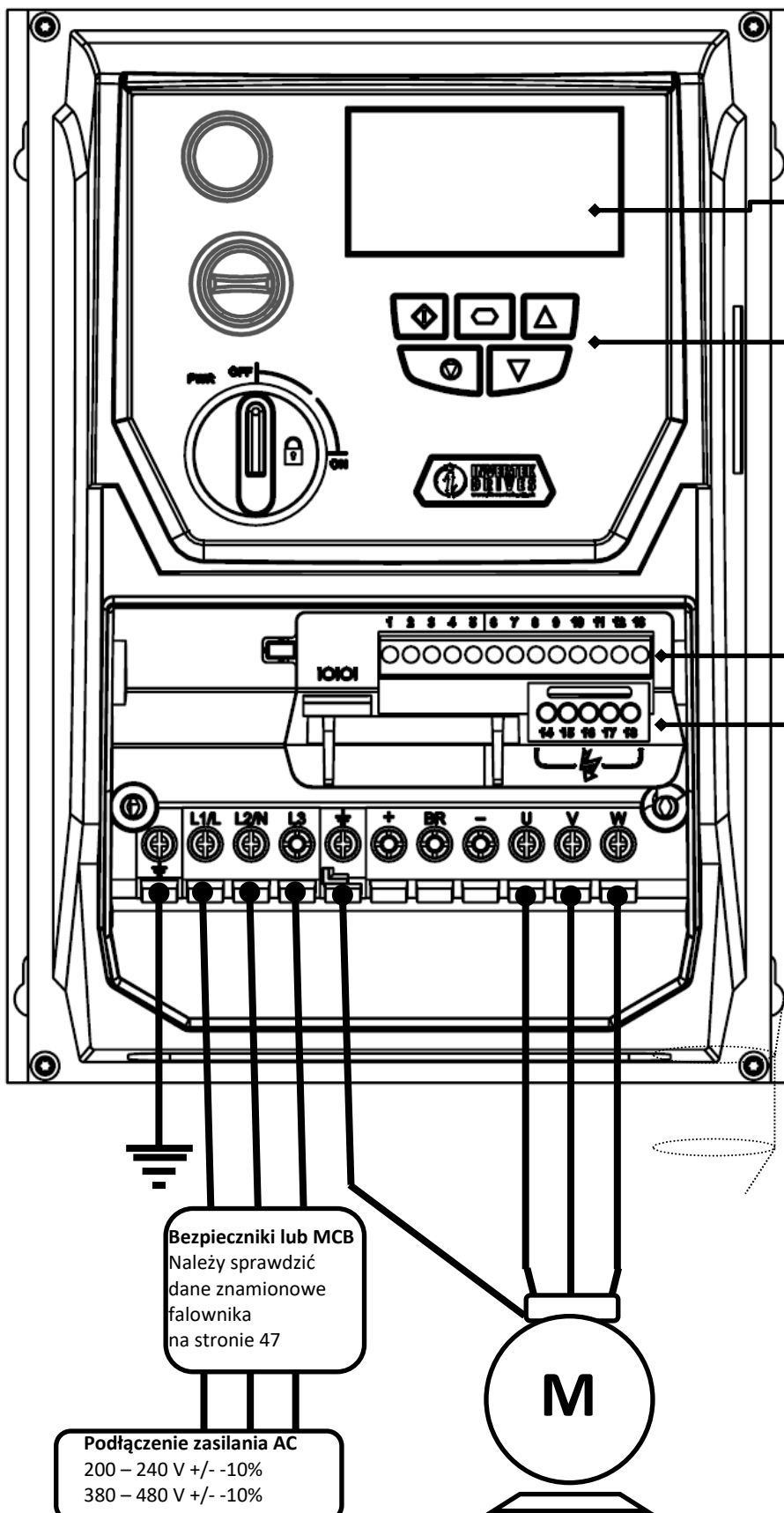
Aby włączyć falownik, należy połączyć zaciski według instrukcji powyżej, opcjonalnie za pomocą styków przełączników.

**Zaciski sterowania**

**Uruchom / Zatrzymaj Potencjometr 10k**  
 Zamknąć przełącznik, aby uruchomić (włączyć)  
 Otworzyć przełącznik, aby zatrzymać

**Kabel silnikowy**  
 Poprawny rozmiar kabla można znaleźć w danych technicznych na stronie 47  
 Należy przestrzegać maksymalnej dopuszczalnej długości kabla silnikowego  
 W przypadku długości kabla silnikowego > 50 metrów zalecane jest zastosowanie filtra wyjścia  
 Należy używać ekranowanego kabla.  
 Ekranowanie powinno być podłączone do uziemienia na obydwu krańcach

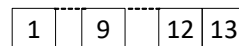
**Połączenie z silnikiem**  
 Należy wyszukać połączenie typu gwiazda lub trójkąt  
 Wprowadzić dane z tabliczki znamionowej silnika do parametrów falownika w następujący sposób  
 Znamionowe napięcie silnika: P01-07  
 Znamionowe natężenie prądu silnika: P1-08  
 Znamionowa częstotliwość silnika: P1-09  
 Prędkość znamionowa silnika (opcjonalnie): P1-10



**Wyświetlacz**

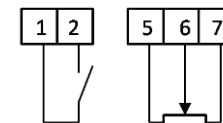
Obsługa klawiatury została opisana na stronie 26

**WŁĄCZANIE SPRZĘTU**



Aby włączyć falownik, należy połączyć zaciski według instrukcji powyżej, opcjonalnie za pomocą styków przełączników

**Zaciski sterowania**



**Uruchom / Zatrzymaj Potencjometr 10k**  
Zamknąć przełącznik, aby uruchomić włączyć)  
Otworzyć przełącznik, aby zatrzymać

**Bezpieczniki lub MCB**  
Należy sprawdzić dane znamionowe falownika na stronie 47

**Podłączenie zasilania AC**  
200 – 240 V +/- -10%  
380 – 480 V +/- -10%

**Kabel silnikowy**

Poprawny rozmiar kabla można znaleźć w danych technicznych na stronie 47  
Należy przestrzegać maksymalnej dopuszczalnej długości kabla silnikowego  
W przypadku długości kabla silnikowego > 50 metrów zalecane jest zastosowanie filtra wyjścia  
Należy używać ekranowanego kabla.  
Ekranowanie powinno być podłączone do uziemienia na obydwu krańcach

**Połączenie z silnikiem**

Należy wyszukać połączenie typu gwiazda lub trójkąt  
Wprowadzić dane z tabliczki znamionowej silnika do parametrów falownika w następujący sposób  
Znamionowe napięcie silnika: P1-07  
Znamionowe natężenie prądu silnika: P1-08  
Znamionowa częstotliwość silnika: P1-09  
Prędkość znamionowa silnika (opcjonalnie): P1-10

**Deklaracja zgodności:**

Spółka Inverter Drives Ltd niniejszym oświadcza, że linia produktów Optidrive ODP-2 [Optidrive ODP-2] spełnia odpowiednie przepisy bezpieczeństwa dyrektywy niskonapięciowej 2006/95/WE i dyrektywy dotyczącej kompatybilności elektromagnetycznej 2004/108/WE, oraz została zaprojektowana i wyprodukowana zgodnie z poniższymi zharmonizowanymi normami europejskimi:

EN 61800-5-1: 2003	Elektryczne układy napędowe mocy o regulowanej prędkości. Wymagania dotyczące bezpieczeństwa. Elektryczne, ciepłe i energetyczne.
EN 61800-3, wyd. 2: 2004	Elektryczne układy napędowe mocy o regulowanej prędkości. Wymagania dotyczące EMC i specjalne metody badań.
EN 55011: 2007	Przemysłowe, naukowe i medyczne urządzenia o częstotliwości radiowej. Charakterystyki zaburzeń elektromagnetycznych. Dopuszczalne poziomy i metody pomiarów.
EN60529 : 1992	Stopnie ochrony zapewnianej przez obudowy (Kod IP).

**Funkcja bezpiecznego wyłączenia momentu obrotowego ("STO")**

W falownikach Optidrive P2 przewidziano sprzętową funkcję bezpiecznego wyłączenia momentu obrotowego „Safe Torque Off” stworzoną zgodnie z poniżej wymienionymi normami.

Norma	Klasyfikacja	Niezależna aprobata
EN 61800-5-2:2007	Typ 2	*TUV
EN ISO 13849-1:2006	PL "d"	
EN 61508 (część 1 do 7)	SIL 2	
EN60204-1	Niekontrolowane zatrzymanie — „kategoria 0”	
EN 62061	SIL CL 2	

\***Uwaga:** aprobata TUV dla funkcji „STO” odnosi się do falowników, które na tabliczce znamionowej posiadają logo TUV.

**Kompatybilność elektromagnetyczna**

Wszystkie falowniki Optidrive są zaprojektowane z myślą o wysokich standardach kompatybilności elektromagnetycznej. Wszystkie wersje przeznaczone do eksploatacji w sieci jednofazowej o napięciu 230 V i trójfazowej o napięciu 400 V i do użytku na terenie Unii Europejskiej są wyposażone w wewnętrzny filtr EMC. Wspomniany filtr EMC służy do redukcji emisji przewodzonych kablami zasilającymi celem zapewnienia zgodności ze zharmonizowanymi normami europejskimi.

Do obowiązków wykonawcy montażu należy zadbanie o to, aby urządzenie czy układ, w którym montowany jest produkt były zgodne z przepisami w zakresie kompatybilności elektromagnetycznej obowiązującymi w danym kraju. Na terenie Unii Europejskiej urządzenia, w których montuje się omawiany produkt muszą spełniać wymagania dyrektywy dotyczącej kompatybilności elektromagnetycznej 2004/108/WE. W przypadku stosowania falownika Optidrive z wewnętrznym lub opcjonalnym zewnętrznym filtrem istnieje możliwość osiągnięcia zgodności z poniższymi kategoriami kompatybilności elektromagnetycznej wg definicji z normy EN 61800-3:2004:

Typ/dane znamionowe falownika	Kategoria kompatybilności elektromagnetycznej		
	Kat. C1	Kat. C2	Kat. C3
Zasilanie 1-fazowe, 230 V ODP-2-x2xxx-1xFxx-xx	Brak wymogu stosowania dodatkowej filtracji Używać ekranowanego kabla silnikowego		
Zasilanie 3-fazowe, 400 V Modele IP20 i IP66 ODP-2-x4xxx-3xFxx-xx	Używać dodatkowego filtra zewnętrznego	Brak wymogu stosowania dodatkowej filtracji Używać ekranowanego kabla silnikowego	
Zasilanie 3-fazowe, 400 V Modele IP55 ODP-2-x4xxx-3xFxN-xx	Używać dodatkowego filtra zewnętrznego		Brak wymogu stosowania dodatkowej filtracji Używać ekranowanego kabla silnikowego
Zasilanie 3-fazowe, wejście 525 i 600 V ODP-2-x5xxx-3x0xx-xx ODP-2-x6xxx-3x0xx-xx	Te modele są wyłączone z deklaracji zgodności z dyrektywą dotyczącą kompatybilności elektromagnetycznej. Zgodność może wymagać wykorzystania dodatkowych filtrów EMC. Aby uzyskać pomoc należy skontaktować się z przedstawicielem firmy Inverter.		
<b>Uwaga</b>	Zgodność z normami dotyczącymi kompatybilności elektromagnetycznej zależy od szeregu czynników, m.in. środowiska, w którym zainstalowano falownik, częstotliwości przełączania silnika, typu silnika, długości kabli i zastosowanej metody instalacji.		
	Jeśli długość kabli silnika przekracza 100 m, należy użyć filtra wyjściowego dv/dt (więcej szczegółów można znaleźć w katalogu falowników Inverter).		
	Tryby sterowania wektorowego i momentu obrotowego może nie działać poprawnie w połączeniu z długimi kablami silnikowymi i filtrami wyjściowymi. Tryb sterowania skalarnego V/F zaleca się używać tylko w przypadku kabli przekraczających 50 m.		

Wszelkie prawa zastrzeżone. Żadnych części niniejszej instrukcji obsługi nie można odtwarzać ani przekazywać w żadnej formie ani żadnymi metodami, elektronicznie ani mechanicznie, w tym metodą kserokopii, rejestrowania lub zapisywania wszelkimi systemami do przechowywania czy wyszukiwania informacji bez pisemnej zgody podmiotu publikującego.

**Prawa autorskie Inverter Drives Ltd © 2015**

Na wszystkie modele Inverter Optidrive Eco udzielana jest 2-letnia gwarancja obejmująca wady produkcyjne i obowiązująca od dnia produkcji. Producent nie ponosi odpowiedzialności za uszkodzenia występujące podczas lub będące następstwem transportu, odbioru, instalacji czy rozruchu. Producent również nie bierze odpowiedzialności za uszkodzenia wynikające lub będące następstwem niedbałej lub nieprawidłowej regulacji parametrów roboczych falownika, nieprawidłowego dopasowania falownika do silnika, nieprawidłowej instalacji, niedopuszczalnej ilości kurzu, wilgoci, substancji korozyjnych, nadmiernych drgań czy przekroczenia przez temperaturę otoczenia wartości obliczeniowych. Lokalny dystrybutor może oferować według własnej decyzji inne warunki i we wszystkich sytuacjach dotyczących gwarancji należy kontaktować się z nim w pierwszej kolejności.

**Niniejsza instrukcja obsługi jest tłumaczeniem „oryginalnej instrukcji”. Wszystkie nieanglojęzyczne wersje są tłumaczeniami „oryginalnej instrukcji”.**

Treść niniejszej instrukcji obsługi uważa się za prawidłową na dzień wydruku. Działając na rzecz ciągłego doskonalenia, producent zastrzega sobie prawo do zmiany danych technicznych produktu, jego osiągnięć lub treści niniejszej instrukcji bez wcześniejszego powiadomienia.

**Niniejsza instrukcja obsługi przeznaczona jest do korzystania z oprogramowaniem sprzętowym w wersji 2.00. Instrukcja obsługi - wersja 2.00**

Spółka Inverter Drives Ltd przyjmuje zasadę ciągłego doskonalenia i mimo że dążono wszelkimi starań, aby przekazać jak najbardziej dokładne i aktualne informacje, treść niniejszej instrukcji obsługi należy traktować wyłącznie jako wskazówki. Nie stanowi ona części żadnej umowy.

<b>1. Wprowadzenie</b>	<b>8</b>
1.1. Ważne informacje dotyczące bezpieczeństwa	8
<b>2. Informacje ogólne i dane znamionowe</b>	<b>10</b>
2.1. Numer części — elementy składowe i definicje	10
2.2. Numery modeli falownika — IP20	10
2.3. Numery modeli falownika — IP55	12
2.4. Numery modeli falownika — IP66	13
<b>3. Montaż mechaniczny</b>	<b>14</b>
3.1. Informacje ogólne	14
3.2. Przed montażem	14
3.3. Instalacja zgodna z wymaganiami UL	14
3.4. Mechaniczne wymiary i masy	14
3.5. Wytyczne dotyczące montowania obudowy (modele IP20)	17
3.6. Montaż falownika — modele IP20	17
3.7. Wytyczne dotyczące montowania (modele IP55)	18
3.8. Wytyczne dotyczące montowania (modele IP66)	18
3.9. Zdejmowanie pokrywy zacisków	19
3.10. Bieżąca konserwacja	20
<b>4. Instalacja elektryczna</b>	<b>21</b>
4.1. Uziemienie falownika	21
4.2. Instalacja elektryczna — środki ostrożności	22
4.3. Przyłącze zasilania wejściowego	22
4.4. Obsługa falowników 3-fazowych za pomocą zasilania 1-fazowego	23
4.5. Przyłącze falownika i silnika	23
4.6. Połączenia skrzynki zaciskowej silnika	23
4.7. Termiczne zabezpieczenie przeciążeniowe silnika	23
4.8. Okablowanie zacisków sterowania	24
4.9. Schemat połączeń	24
4.10. Funkcja bezpiecznego wyłączenia momentu obrotowego (STO)	25
4.11. Podłączanie rezystora hamowania	28
<b>5. Zarządzanie klawiaturą</b>	<b>29</b>
5.1. Układ i funkcje klawiatury — standardowa klawiatura LED	29
5.2. Zmiana parametrów	29
5.3. Zaawansowane skróty robocze klawiatury	30
5.4. Wskazania robocze falownika	30
5.5. Układ i funkcje klawiatury — opcjonalna klawiatura OLED	32
5.6. Wskazania robocze falownika	32
5.7. Dostęp i zmiana wartości parametrów	32
5.8. Zmiana języka wyświetlacza OLED	33
5.9. Resetowanie parametrów do domyślnych ustawień fabrycznych	33
5.10. Sterowanie z zacisków	34
5.11. Sterowanie z klawiatury	35
5.12. Praca w trybie bezczujnikowego wektorowego sterowania prędkością	35
<b>6. Parametry</b>	<b>37</b>
6.1. Przegląd zestawu parametrów	37
6.2. Grupa parametrów 1 — parametry podstawowe	37
<b>7. Funkcje wejścia cyfrowego</b>	<b>39</b>
7.1. Parametr konfiguracji wejścia cyfrowego P1-13	39
<b>8. Parametry rozszerzone</b>	<b>41</b>
8.1. Grupa parametrów 2 — parametry rozszerzone	41
8.2. Grupa parametrów 3 — sterowanie PID	46
8.3. Grupa parametrów 4 — sterowanie silnikiem o wysokiej wydajności	47
8.4. Grupa parametrów 5 — parametry komunikacji	48
8.5. Grupa parametrów 0 — parametry monitorowania (tylko do odczytu)	49
<b>9. Komunikacja szeregową</b>	<b>52</b>
9.1. Przydzielanie wtyków złącza RJ45	52
9.2. Komunikacja za pośrednictwem protokołu Modbus RTU	52
<b>10. Parametry techniczne</b>	<b>55</b>
10.1. Warunki otoczenia	55
10.2. Dane znamionowe natężenia prądu i mocy wyjściowej/wejściowej	55
10.3. Dodatkowe informacje dotyczące instalacji spełniających wymagania UL	58
10.4. Informacje dotyczące obniżenia danych znamionowych	59
<b>11. Rozwiązywanie problemów</b>	<b>60</b>
11.1. Komunikaty błędów	60

# 1. Wprowadzenie

## 1.1. Ważne informacje dotyczące bezpieczeństwa

Należy przeczytać wszystkie WAŻNE INFORMACJE DOTYCZĄCE BEZPIECZEŃSTWA zestawione poniżej oraz wszystkie uwagi oznaczone nagłówkami Ostrzeżenie i Przestroga.

 <b>Niebezpieczeństwo: oznacza ryzyko porażenia prądem, które w przypadku braku podjęcia środków zaradczych może prowadzić do uszkodzenia urządzenia i potencjalnych obrażeń ciała lub śmierci.</b>	 <b>Niebezpieczeństwo: oznacza potencjalną sytuacją zagrożenia inną niż ryzyko porażenia prądem, która w przypadku braku podjęcia środków zaradczych, może prowadzić do uszkodzenia mienia.</b>
<p> Omawiany falownik służy do profesjonalnych zastosowań w kompletnych urządzeniach i systemach jako część stałej instalacji. Jeśli jest zainstalowany nieprawidłowo, może stanowić zagrożenie dla bezpieczeństwa. Falownik wykorzystuje wysokie napięcia i natężenia prądu, służy do przenoszenia dużej ilości zmagazynowanej energii elektrycznej i wykorzystywany jest do sterowania instalacją mechaniczną, która może powodować obrażenia ciała. Szczególną uwagę należy zwrócić na konstrukcję systemu i instalację elektryczną, aby uniknąć zagrożeń w trakcie normalnej eksploatacji lub w sytuacji nieprawidłowego działania urządzeń. Instalację i konserwację produktu mogą przeprowadzać wyłącznie wykwalifikowani elektrycy.</p> <p>Projektowanie, instalacja, rozruch i konserwacja systemu muszą być przeprowadzane wyłącznie przez personel o odpowiednim przeszkoleniu i doświadczeniu. Personel ten musi dokładnie zapoznać się z niniejszymi informacjami dotyczącymi bezpieczeństwa i instrukcjami zawartymi w niniejszej instrukcji oraz przestrzegać wszystkich informacji dotyczących transportu, przechowywania, instalacji i eksploatacji falownika Optidrive, w tym dotyczących określonych ograniczeń środowiskowych.</p> <p>Falownika Optidrive nie należy poddawać próbie wytrzymałości elektrycznej izolacji czy ogólnej próbie wytrzymałości elektrycznej. Wszelkie wymagane pomiary elektryczne należy przeprowadzać przy odłączonym falowniku Optidrive.</p> <p><b>Niebezpieczeństwo porażenia prądem! Przed przystąpieniem do pracy na falowniku Optidrive należy go odłączyć i ODIZOLOWAĆ.</b> Na zaciskach i w falowniku do 10 minut po odłączeniu zasilania elektrycznego może występować wysokie napięcie. Zawsze przed rozpoczęciem jakichkolwiek prac należy sprawdzić odpowiednim multimetrem, czy na zaciskach zasilania falownika nie ma napięcia. Jeśli falownik jest zasilany poprzez złączkę gniazdowo-wtykową, złączki tej nie należy odłączać przed upływem 10 minut od wyłączenia zasilania.</p> <p>Należy zapewnić poprawne połączenia uziemiające oraz odpowiedni dobór przewodów, zgodnie z lokalnymi przepisami lub normami. Prąd upływowo falownika może być większy od 3,5 mA; ponadto kabel uziemiający musi być wystarczający do doprowadzenia maksymalnego prądu zwarciovego zasilania, który jest normalnie ograniczony bezpiecznikami lub wyłącznikami nadprądowymi MCB. W sieci zasilającej napęd, zgodnie z lokalnymi przepisami i normami, należy zainstalować bezpieczniki lub wyłączniki nadprądowe MCB o odpowiednich parametrach znamionowych.</p> <p>Gdy do falownika lub do zewnętrznych obwodów sterowania dochodzi zasilanie, nie należy przeprowadzać żadnych prac na przewodach sterowania falownika.</p> <p>Funkcja bezpiecznego wyłączenia momentu obrotowego „Safe Torque Off” nie powoduje, że na zaciskach zasilania falownika nie ma wysokiego napięcia.</p>	<p>Na terenie Unii Europejskiej wszystkie urządzenia, w których stosowany jest opisany produkt muszą spełniać wymagania dyrektywy maszynowej 2006/42/WE: Bezpieczeństwo maszyn. W szczególności producent urządzenia jest odpowiedzialny za to, aby przewidzieć wyłącznik główny oraz zapewnić zgodność wyposażenia elektrycznego z normą EN60204-1.</p> <p>Poziom ochrony zapewniany przez wejściowe funkcje sterowania Optidrive — na przykład stop/start, przód/tył i prędkość maksymalna nie jest wystarczający do podstawowych systemów zapewniających bezpieczeństwo bez niezależnych kanałów ochrony. Wszystkie zastosowania, w których wadliwe działanie może być przyczyną odniesienia obrażeń ciała lub utraty życia muszą być poddawane analizie ryzyka i należy w nich, w razie konieczności zastosować, dalsze elementy ochrony.</p> <p>Jeśli załączeniowy sygnał wejściowy jest obecny, napędzany silnik może być uruchamiany podczas załączenia zasilania.</p> <p>Funkcja STOP nie eliminuje obecności wysokiego napięcia, które może przyczynić się do śmierci. Przed rozpoczęciem pracy na falowniku, należy go ODIZOLOWAĆ i odczekać 10 minut. Nigdy nie należy wykonywać żadnych prac na falowniku, silniku ani kablach silnika, gdy podawane jest zasilanie.</p> <p>Falownik można zaprogramować w taki sposób, aby silnik napędzany pracował z prędkością powyżej lub poniżej prędkości osiągniętej w przypadku podłączenia silnika bezpośrednio do sieci zasilającej. Przed uruchomieniem urządzenia należy uzyskać od producentów silnika i napędzanego urządzenia potwierdzenie co do adekwatności zastosowania falownika do przewidywanego zakresu prędkości.</p> <p>Automatycznej funkcji resetowania w przypadku usterki nie należy aktywować na żadnym systemie, w którym mogłoby to prowadzić do wystąpienia niebezpiecznej sytuacji.</p> <p> Falowniki IP55 i IP66 zapewniają własne środowiska o 2 stopniu ochrony przed zanieczyszczeniem. Falowniki IP20 należy instalować w środowisku o 2 stopniu ochrony przed zanieczyszczeniem i montować w szafie ze stopniem ochrony IP54 lub lepszym.</p> <p>Falowniki Optidrive są przeznaczone wyłącznie do użycia wewnątrz budynków</p> <p>Podczas montażu falownika należy zapewnić odpowiednie chłodzenie. Po zainstalowaniu falownika nie należy przeprowadzać prac wiertniczych, gdyż pył i opiłki wytworzone podczas wiercenia mogą prowadzić do uszkodzeń.</p> <p>Należy unikać przedostawania się do środka obcych ciał o właściwościach przewodzących i palnych. W pobliżu falownika nie należy stawiać materiałów palnych.</p> <p>Wilgotność względna musi być mniejsza niż 95% (bez kondensacji).</p> <p>Należy upewnić się, że napięcie zasilania, częstotliwość i liczba faz (1 lub 3) odpowiadają parametrom znamionowym falownika</p> <p>Nigdy nie podłączać zasilania z sieci do zacisków wyjściowych U, V, W.</p> <p>Pomiędzy falownikiem i silnikiem nie należy instalować żadnych rozdzielnic automatycznych</p> <p>Jeśli okablowanie sterowania biegnie w pobliżu okablowania zasilania, należy zapewnić między nimi minimalny odstęp o szerokości 100 mm a skrzyżowania wykonać z zachowaniem kąta 90 stopni.</p> <p>Upewnić się, że wszystkie zaciski są dokręcone odpowiednim momentem.</p> <p>Nie podejmować żadnych prób naprawy falownika Optidrive. W przypadku podejrzenia uszkodzenia lub wadliwego działania należy skontaktować się z lokalnym sprzedawcą Invertek Drives celem uzyskania dalszej pomocy.</p>

## 2. Informacje ogólne i dane znamionowe

### 2.1. Numer części — elementy składowe i definicje

Numer modelu każdego falownika Optidrive P2 jest utworzony zgodnie z następującym systemem.

ODP - 2 - 2 - 4 - 400 - 3 K F 4 2 - S N	
Rodzina produktów ODE: Seria „E” ODP: Seria Optidrive Plus ODV: Seria produktów HVAC	Powłoka obwodu drukowanego N: Standardowa powłoka miejscowa C: Pełna powłoka konforemna
Generacja	Wyświetlacz S: 7-segmentowy wyświetlacz LED T: Wyświetlacz tekstowy OLED
Rozmiar obudowy	Obudowa
Kod napięcia 1 : 110 V 2 : 230 V 4 : 400 V 5 : 525 V 6 : 600 V	2 : IP20 4 : IP40 D: IP66 z rozłączeniem wewnętrznym N: IP55 bez przełączników S: IP55 z przełącznikami X: IP66 bez przełączników Y: IP66 z przełącznikami
Trzycyfrowa moc znamionowa	Tranzystor hamowania 1 : Bez tranzystora hamowania 4 : Wbudowany tranzystor hamowania
Fazy wejściowe	Filtr EMC 0 : Brak wbudowanego filtra F: Wbudowany filtr EMC
Typ zasilania K: kW znamionowe H: HP znamionowe	

### 2.2. Numery modeli falownika — IP20

Wymiary mechaniczne oraz informacje dotyczące montażu są dostępne w rozdziale 3.4 na stronie 11.

Dane techniczne układu elektrycznego można znaleźć w rozdziale 10.2 na stronie 47.

200-240 V ±10% — wejście 1-fazowe					
Model kW	kW	Model HP	HP	Prąd wyjściowy (A)	Rozmiar obudowy
ODP-2-22075-1KF42-SN*	0,75	ODP-2-22010-1HF42-SN*	1	4,3	2
ODP-2-22150-1KF42-SN*	1,5	ODP-2-22020-1HF42-SN*	2	7	2
ODP-2-22220-1KF42-SN*	2,2	ODP-2-22030-1HF42-SN*	3	10,5	2
200-240 V ±10% — wejście 3-fazowe					
Model kW	kW	Model HP	HP	Prąd wyjściowy (A)	Rozmiar obudowy
ODP-2-22075-3KF42-SN*	0,75	ODP-2-22010-3HF42-SN*	1	4,3	2
ODP-2-22150-3KF42-SN*	1,5	ODP-2-22020-3HF42-SN*	2	7	2
ODP-2-22220-3KF42-SN*	2,2	ODP-2-22030-3HF42-SN*	3	10,5	2
ODP-2-32040-3KF42-SN*	4	ODP-2-32050-3HF42-SN*	5	18	3
ODP-2-32055-3KF42-SN*	5,5	ODP-2-32075-3HF42-SN*	7,5	24	3
380-480 V ±10% — wejście 3-fazowe					
Numer modelu kW	kW	Numer modelu HP	HP	Prąd wyjściowy (A)	Rozmiar obudowy
ODP-2-24075-3KF42-SN*	0,75	ODP-2-24010-3HF42-SN*	1	2,2	2
ODP-2-24150-3KF42-SN*	1,5	ODP-2-24020-3HF42-SN*	2	4,1	2
ODP-2-24220-3KF42-SN*	2,2	ODP-2-24030-3HF42-SN*	3	5,8	2
ODP-2-24400-3KF42-SN*	4	ODP-2-24050-3HF42-SN*	5	9,5	2
ODP-2-34055-3KF42-SN*	5,5	ODP-2-34075-3HF42-SN*	7,5	14	3
ODP-2-34075-3KF42-SN*	7,5	ODP-2-34100-3HF42-SN*	10	18	3
ODP-2-34110-3KF42-SN*	11	ODP-2-34150-3HF42-SN*	15	24	3
500-600 V ±10% — wejście 3-fazowe					
Numer modelu kW	kW	Numer modelu HP	HP	Prąd wyjściowy (A)	Rozmiar obudowy
ODP-2-26075-3K042-SN*	0,75	ODP-2-26010-3H042-SN*	1	2,1	2
ODP-2-26150-3K042-SN*	1,5	ODP-2-26020-3H042-SN*	2	3,1	2
ODP-2-26220-3K042-SN*	2,2	ODP-2-26030-3H042-SN*	3	4,1	2
ODP-2-26400-3K042-SN*	4	ODP-2-26050-3H042-SN*	5	6,5	2
ODP-2-26550-3K042-SN*	5,5	ODP-2-26075-3H042-SN*	7,5	9	2
ODP-2-36075-3K042-SN*	7,5	ODP-2-36100-3H042-SN*	10	12	3
ODP-2-36110-3K042-SN*	11	ODP-2-36150-3H042-SN*	15	17	3
ODP-2-36150-3K042-SN*	15	ODP-2-36200-3H042-SN*	20	22	3

\*Uwaga: Dwa ostatnie znaki numeru modelu są powiązane z dostępnymi opcjami fabrycznymi:

- SN Standardowy 7-segmentowy wyświetlacz LED, standardowa powłoka obwodu drukowanego
- SC Standardowy 7-segmentowy wyświetlacz LED, dodatkowa powłoka konforemna obwodu drukowanego



## 2.3. Numery modeli falownika — IP55

Wymiary mechaniczne oraz informacje dotyczące montażu są dostępne od rozdziału 3.4.2 na stronie 12.  
Dane techniczne układu elektrycznego można znaleźć w rozdziale 10.2 na stronie 47.

200-240 V ±10% — wejście 3-fazowe					
Numer modelu kW	kW	Numer modelu HP	HP	Prąd wyjściowy (A)	Rozmiar obudowy
ODP-2-42055-3KF4N-SN*	5,5	ODP-2-42075-3HF4N-SN*	7,5	24	4
ODP-2-42075-3KF4N-SN*	7,5	ODP-2-42100-3HF4N-SN*	10	39	4
ODP-2-42110-3KF4N-SN*	11	ODP-2-42150-3HF4N-SN*	15	46	4
ODP-2-52150-3KF4N-SN*	15	ODP-2-52020-3HF4N-SN*	20	61	5
ODP-2-52185-3KF4N-SN*	18,5	ODP-2-52025-3HF4N-SN*	25	72	5
ODP-2-62022-3KF#N-SN*	22	ODP-2-62030-3HF#N-SN*	30	90	6
ODP-2-62030-3KF#N-SN*	30	ODP-2-62040-3HF#N-SN*	40	110	6
ODP-2-62037-3KF#N-SN*	37	ODP-2-62050-3HF#N-SN*	50	150	6
ODP-2-62045-3KF#N-SN*	45	ODP-2-62060-3HF#N-SN*	60	180	6
ODP-2-72055-3KF#N-SN*	55	ODP-2-72075-3HF#N-SN*	75	202	7
ODP-2-72075-3KF#N-SN*	75	ODP-2-72100-3HF#N-SN*	100	248	7
380-480 V ±10% — wejście 3-fazowe					
Numer modelu kW	kW	Numer modelu HP	HP	Prąd wyjściowy (A)	Rozmiar obudowy
ODP-2-44110-3KF4N-SN*	11	ODP-2-44150-3HF4N-SN*	15	24	4
ODP-2-44150-3KF4N-SN*	15	ODP-2-44200-3HF4N-SN*	20	30	4
ODP-2-44185-3KF4N-SN*	18,5	ODP-2-44250-3HF4N-SN*	25	39	4
ODP-2-44220-3KF4N-SN*	22	ODP-2-44300-3HF4N-SN*	30	46	4
ODP-2-54300-3KF4N-SN*	30	ODP-2-54040-3HF4N-SN*	40	61	5
ODP-2-54370-3KF4N-SN*	37	ODP-2-54050-3HF4N-SN*	50	72	5
ODP-2-64045-3KF#N-SN*	45	ODP-2-64060-3HF#N-SN*	60	90	6
ODP-2-64055-3KF#N-SN*	55	ODP-2-64075-3HF#N-SN*	75	110	6
ODP-2-64075-3KF#N-SN*	75	ODP-2-64120-3HF#N-SN*	120	150	6
ODP-2-64090-3KF#N-SN*	90	ODP-2-64150-3HF#N-SN*	150	180	6
ODP-2-74110-3KF#N-SN*	110	ODP-2-74175-3HF#N-SN*	175	202	7
ODP-2-74132-3KF#N-SN*	132	ODP-2-74200-3HF#N-SN*	200	240	7
ODP-2-74160-3KF#N-SN*	160	ODP-2-74250-3HF#N-SN*	250	302	7
480-525 V ±10% — wejście 3-fazowe					
Numer modelu kW	kW	Numer modelu HP	HP	Prąd wyjściowy (A)	Rozmiar obudowy
ODP-2-75132-3K0#N-SN*	132			185	7
ODP-2-75150-3K0#N-SN*	150			205	7
ODP-2-75185-3K0#N-SN*	185			255	7
ODP-2-75200-3K0#N-SN*	200			275	7
500-600 V ±10% — wejście 3-fazowe					
Numer modelu kW	kW	Numer modelu HP	HP	Prąd wyjściowy (A)	Rozmiar obudowy
ODP-2-46150-3K04N-SN*	15	ODP-2-46200-3H04N-SN*	20	22	4
ODP-2-46185-3K04N-SN*	18,5	ODP-2-46250-3H04N-SN*	25	28	4
ODP-2-46220-3K04N-SN*	22	ODP-2-46300-3H04N-SN*	30	34	4
ODP-2-46300-3K04N-SN*	30	ODP-2-46400-3H04N-SN*	40	43	4
ODP-2-56370-3K04N-SN*	37	ODP-2-56050-3H04N-SN*	50	54	5
ODP-2-56450-3K04N-SN*	45	ODP-2-56060-3H04N-SN*	60	65	5
ODP-2-66055-3K0#N-SN*	55	ODP-2-66075-3H0#N-SN*	75	78	6
ODP-2-66075-3K0#N-SN*	75	ODP-2-66100-3H0#N-SN*	100	105	6
ODP-2-66090-3K0#N-SN*	90	ODP-2-66125-3H0#N-SN*	125	130	6

**\*Uwaga:** Dwa ostatnie znaki numeru modelu są powiązane z dostępnymi opcjami fabrycznymi:

- SN Standardowy 7-segmentowy wyświetlacz LED, standardowa powłoka obwodu drukowanego
- SC Standardowy 7-segmentowy wyświetlacz LED, dodatkowa powłoka konforemna obwodu drukowanego
- TN Wyświetlacz tekstowy OLED, standardowa powłoka obwodu drukowanego
- TC Wyświetlacz tekstowy OLED, dodatkowa powłoka konforemna obwodu drukowanego
- # Zastąpić wartością „4” w przypadku wbudowanego tranzystora hamowania, „1” w przypadku braku wbudowanego tranzystora hamowania

## 2.4. Numery modeli falownika — IP66

Wymiary mechaniczne oraz informacje dotyczące montażu są dostępne od rozdziału 3.4.3 na stronie 13. Dane techniczne układu elektrycznego można znaleźć w rozdziale 10.2 na stronie 47.

200-240 V ±10% — wejście 1-fazowe							
Model kW		kW	Model HP		HP	Prąd wyjściowy (A)	Rozmiar obudowy
Bez przelączników	Z przelącznikami		Bez przelączników	Z przelącznikami			
ODP-2-22075-1KF4X-SN*	ODP-2-22075-1KF4Y-SN*	0,75	ODP-2-22010-1HF4X-SN*	ODP-2-22010-1HF4Y-SN*	1	4,3	2
ODP-2-22150-1KF4X-SN*	ODP-2-22150-1KF4Y-SN*	1,5	ODP-2-22020-1HF4X-SN*	ODP-2-22020-1HF4Y-SN*	2	7	2
ODP-2-22220-1KF4X-SN*	ODP-2-22220-1KF4Y-SN*	2,2	ODP-2-22030-1HF4X-SN*	ODP-2-22030-1HF4Y-SN*	3	10,5	2
200-240 V ±10% — wejście 3-fazowe							
Numer modelu kW		kW	Numer modelu HP		HP	Prąd wyjściowy (A)	Rozmiar obudowy
Bez przelączników	Z przelącznikami		Bez przelączników	Z przelącznikami			
ODP-2-22075-3KF4X-SN*	ODP-2-22075-3KF4Y-SN*	0,75	ODP-2-12010-3HF4X-SN*	ODP-2-22010-3HF4Y-SN*	1	4,3	2
ODP-2-22150-3KF4X-SN*	ODP-2-22150-3KF4Y-SN*	1,5	ODP-2-22020-3HF4X-SN*	ODP-2-22020-3HF4Y-SN*	2	7	2
ODP-2-22220-3KF4X-SN*	ODP-2-22220-3KF4Y-SN*	2,2	ODP-2-22030-3HF4X-SN*	ODP-2-22030-3HF4Y-SN*	3	10,5	2
ODP-2-32040-3KF4X-SN*	ODP-2-32040-3KF4Y-SN*	4	ODP-2-32050-3HF4X-SN*	ODP-2-32050-3HF4Y-SN*	5	18	3
380-480 V ±10% — wejście 3-fazowe							
Numer modelu kW		kW	Numer modelu HP		HP	Prąd wyjściowy (A)	Rozmiar obudowy
Bez przelączników	Z przelącznikami		Bez przelączników	Z przelącznikami			
ODP-2-24075-3KF4X-SN*	ODP-2-24075-3KF4Y-SN*	0,75	ODP-2-24010-3HF4X-SN*	ODP-2-24010-3HF4Y-SN*	1	2,2	2
ODP-2-24150-3KF4X-SN*	ODP-2-24150-3KF4Y-SN*	1,5	ODP-2-24020-3HF4X-SN*	ODP-2-24020-3HF4Y-SN*	2	4,1	2
ODP-2-24220-3KF4X-SN*	ODP-2-24220-3KF4Y-SN*	2,2	ODP-2-24030-3HF4X-SN*	ODP-2-24030-3HF4Y-SN*	3	5,8	2
ODP-2-24400-3KF4X-SN*	ODP-2-24400-3KF4Y-SN*	4	ODP-2-24050-3HF4X-SN*	ODP-2-24050-3HF4Y-SN*	5	9,5	2
ODP-2-34055-3KF4X-SN*	ODP-2-34055-3KF4Y-SN*	5,5	ODP-2-34075-3HF4X-SN*	ODP-2-34075-3HF4Y-SN*	7,5	14	3
ODP-2-34075-3KF4X-SN*	ODP-2-34075-3KF4Y-SN*	7,5	ODP-2-34100-3HF4X-SN*	ODP-2-34100-3HF4Y-SN*	10	18	3
500-600 V ±10% — wejście 3-fazowe							
Numer modelu kW		kW	Numer modelu HP		HP	Prąd wyjściowy (A)	Rozmiar obudowy
Bez przelączników	Z przelącznikami		Bez przelączników	Z przelącznikami			
ODP-2-26075-3K04X-SN*	ODP-2-26075-3K04Y-SN*	0,75	ODP-2-26010-3H04X-SN*	ODP-2-26010-3H04Y-SN*	1	2,1	2
ODP-2-26150-3K04X-SN*	ODP-2-26150-3K04Y-SN*	1,5	ODP-2-26020-3H04X-SN*	ODP-2-26020-3H04Y-SN*	2	3,1	2
ODP-2-26220-3K04X-SN*	ODP-2-26220-3K04Y-SN*	2,2	ODP-2-26030-3H04X-SN*	ODP-2-26030-3H04Y-SN*	3	4,1	2
ODP-2-26400-3K04X-SN*	ODP-2-26400-3K04Y-SN*	4	ODP-2-26050-3H04X-SN*	ODP-2-26050-3H04Y-SN*	5	6,5	2
ODP-2-26550-3K04X-SN*	ODP-2-26550-3K04Y-SN*	5,5	ODP-2-26075-3H04X-SN*	ODP-2-26075-3H04Y-SN*	7,5	9	2
ODP-2-36075-3K04X-SN*	ODP-2-36075-3K04Y-SN*	7,5	ODP-2-36100-3H04X-SN*	ODP-2-36100-3H04Y-SN*	10	12	3

**\*Uwaga:** Dwa ostatnie znaki numeru modelu są powiązane z dostępnymi opcjami fabrycznymi:

- SN Standardowy 7-segmentowy wyświetlacz LED, standardowa powłoka obwodu drukowanego
- SC Standardowy 7-segmentowy wyświetlacz LED, dodatkowa powłoka konforemna obwodu drukowanego
- TN Wyświetlacz tekstowy OLED, standardowa powłoka obwodu drukowanego
- TC Wyświetlacz tekstowy OLED, dodatkowa powłoka konforemna obwodu drukowanego

## 3. Montaż mechaniczny

### 3.1. Informacje ogólne

- Falownik Optidrive należy instalować wyłącznie w położeniu pionowym, na płaskim, ognioodpornym, zabezpieczonym przed wibracjami wsporniku z wykorzystaniem integralnych otworów montażowych lub mocowania na szynie DIN (wyłącznie rozmiar 2 obudowy).
- Falownik Optidrive może być instalowany wyłącznie w środowisku o 1 lub 2 stopniu ochrony przed zanieczyszczeniem.
- W pobliżu falownika Optidrive nie należy ustawiać materiałów palnych
- Zapewnić minimalne odstępy na powietrze chłodzące zgodnie z rozdziałem 3.5 i 3.7.
- Upewnić się, że temperatura otoczenia nie przekracza dopuszczalnych limitów dla falownika Optidrive podanych w rozdziale 10.1
- Zapewnić odpowiednio czyste powietrze bez wilgoci i zanieczyszczeń w ilości wystarczającej, aby spełnić wymagania dla chłodzenia falownika Optidrive

### 3.2. Przed montażem

- Delikatnie rozpakować falownik Optidrive i sprawdzić go pod kątem uszkodzeń. W przypadku ich znalezienia należy bezzwłocznie powiadomić firmę transportową.
- Sprawdzić tabliczkę znamionową falownika, aby mieć pewność, że falownik jest odpowiedniego typu i posiada parametry zasilania adekwatne do danego zastosowania.
- Aby zapobiec przypadkowym uszkodzeniom, należy przechowywać falownik Optidrive w oryginalnym opakowaniu aż do czasu montażu. Miejsce przechowywania powinno być czyste i suche. Dopuszczalny zakres temperatury w miejscu przechowywania wynosi od  $-40^{\circ}\text{C}$  do  $+60^{\circ}\text{C}$ .

### 3.3. Instalacja zgodna z wymaganiami UL

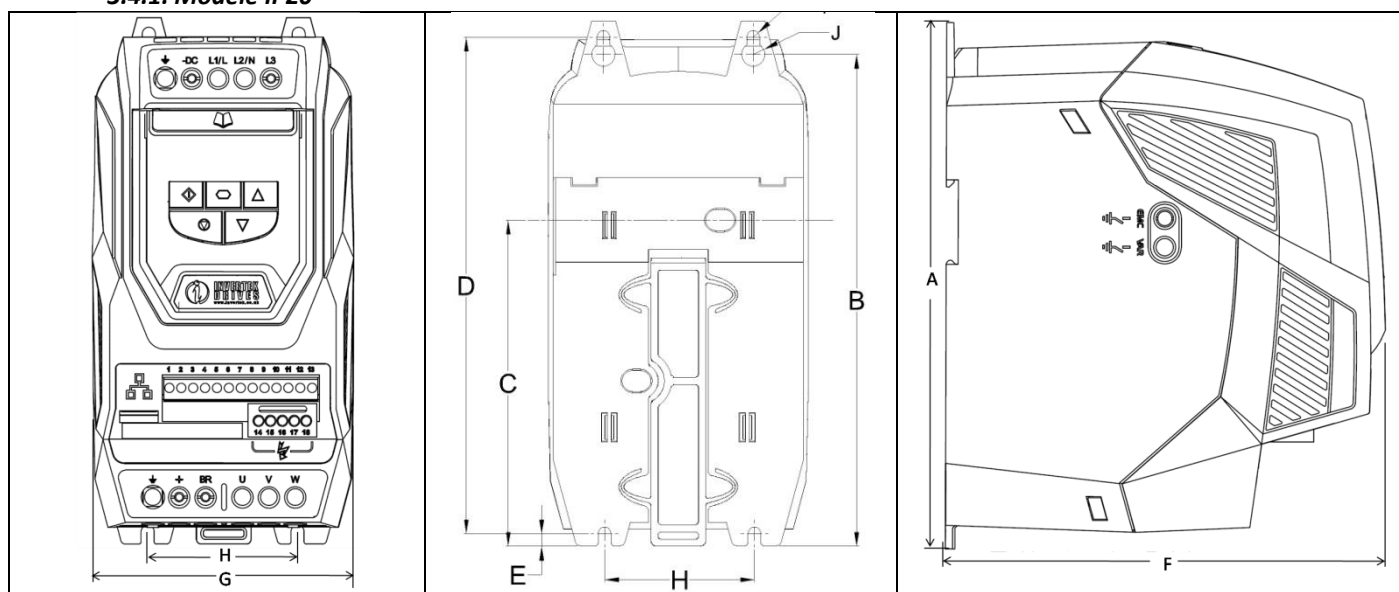
Jeśli chodzi o instalację zgodną z wymaganiami UL, na uwadze należy mieć następujące kwestie:

- Aktualną listę produktów zgodnych z wymaganiami UL można znaleźć na wykazie NMMS.E226333
- Falownik może działać w zakresie temperatur otoczenia określonym w rozdziale 10.1.
- Modele IP20 należy montować w środowiskach o 1 stopniu ochrony przed zanieczyszczeniem.
- Modele IP55 i IP66 można montować w środowiskach o 2 stopniu ochrony przed zanieczyszczeniem
- Do wszystkich połączeń szynowych i uziemiających należy używać zacisków oczkowych z aprobatą UL.

Dodatkowe informacje na temat instalacji zgodnych z UL można znaleźć w rozdziale 10.3 na stronie 48.

### 3.4. Mechaniczne wymiary i masy

#### 3.4.1. Modele IP20



Rozmiar falownik a	A		B		C		D		E		F		G		H		I		J		Masa	
	mm	cale	mm	cale	mm	cale	mm	cale	mm	cale	mm	cale	mm	cale	mm	cale	mm	cale	mm	cale	Kg	funty
2	221	8,70	207	8,15	137	5,39	209	8,23	5,3	0,21	185	7,28	110	4,50	63	2,48	5,5	0,22	10	0,39	1,8	4,0
3	261	10,28	246	9,69	-	-	247	9,72	6	0,24	205	8,07	131	5,16	80	3,15	5,5	0,22	10	0,39	3,5	7,7

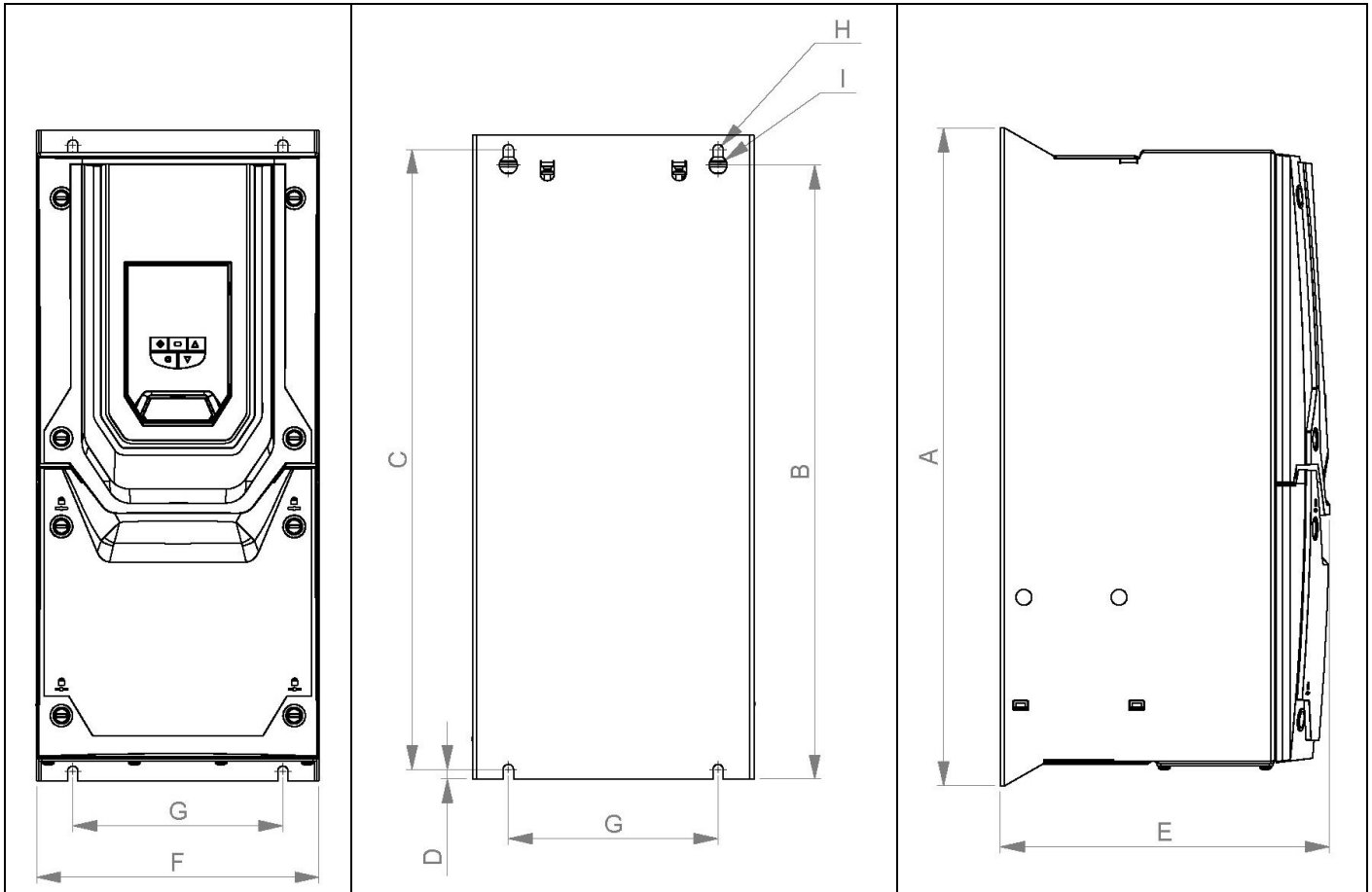
#### Śruby mocujące

Wszystkie rozmiary obudów: 4 x M4 (#8)

#### Momenty dokręcania

Ustawienia momentu zacisku sterowania: Wszystkie rozmiary: 0,5 Nm (4,5 funty-cale)  
 Ustawienia momentu zacisku zasilania: Wszystkie rozmiary: 1 Nm (9 funty-cale)

## 3.4.2. Modele IP55



Rozmiar falownika	A		B		C		D		E		F		G		H		I		Masa	
	mm	cale	mm	cale	mm	cale	mm	cale	mm	cale	mm	cale	mm	cale	mm	cale	mm	cale	kg	funty
4	450	17,72	428	16,85	433	17,05	8	0,31	252	9,92	171	6,73	110	4,33	4,25	0,17	7,5	0,30	11,5	25,4
5	540	21,26	515	20,28	520	20,47	8	0,31	270	10,63	235	9,25	175	6,89	4,25	0,17	7,5	0,30	23	50,7
6	865	34,06	830	32,68	840	33,07	10	0,39	330	12,99	330	12,99	200	7,87	5,5	0,22	11	0,43	55	121,2
7	1280	50,39	1245	49,02	1255	49,41	10	0,39	360	14,17	330	12,99	200	7,87	5,5	0,22	11	0,43	89	196,2

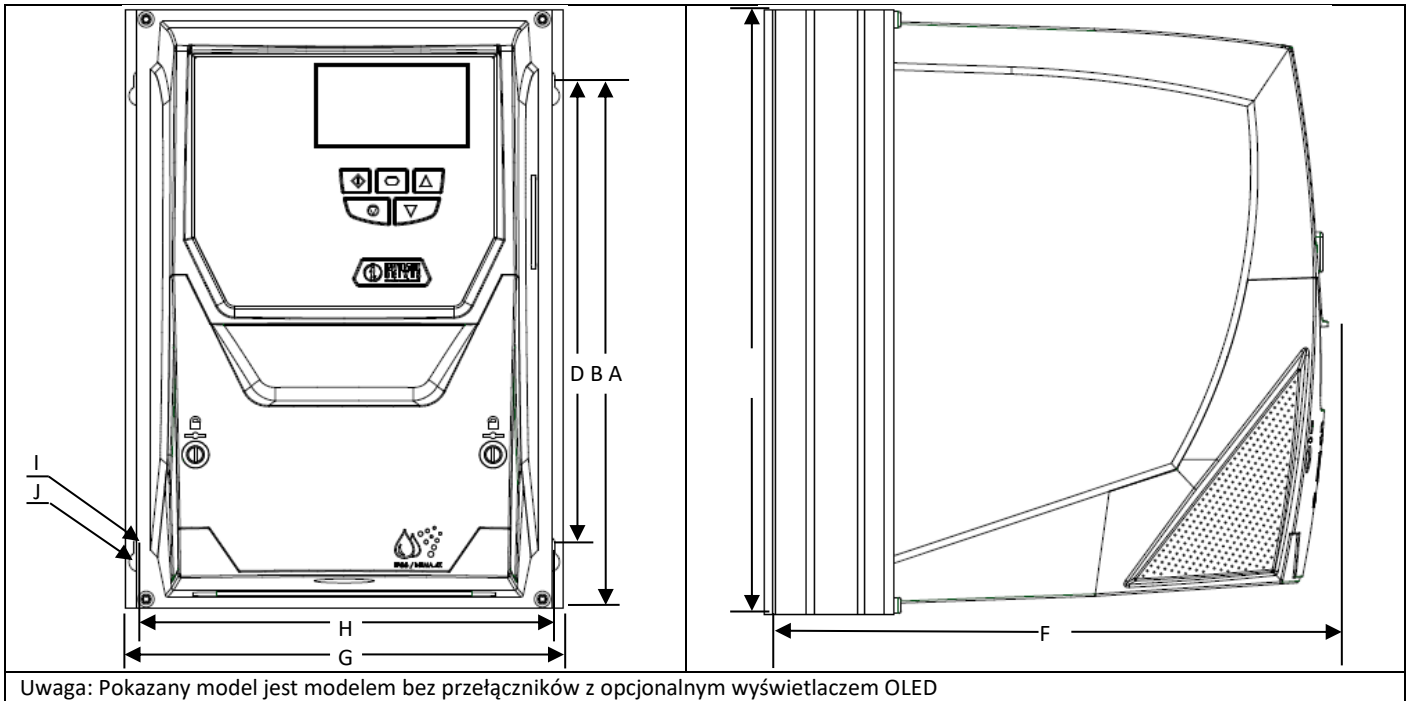
## Śruby mocujące

Rozmiar obudowy 4	:	M8 (5/16 UNF)
Rozmiar obudowy 5	:	M8 (5/16 UNF)
Rozmiar obudowy 6	:	M10 (3/8 UNF)
Rozmiar obudowy 7	:	M10 (3/8 UNF)

## Momenty dokręcania

Ustawienia momentu zacisku sterowania:	Wszystkie rozmiary:	0,5 Nm (4,5 funty-cale)
Ustawienia momentu zacisku zasilania:	Rozmiar obudowy 4:	2 Nm (18 funty-cale)
	Rozmiar obudowy 5:	4 Nm (35,5 funty-cale)
	Rozmiar obudowy 6:	15 Nm (11 funty-stopy)
	Rozmiar obudowy 7:	15 Nm (11 funty-stopy)

## 3.4.3. Modele IP66



Rozmiar falownika	A		B		D		E		F		G		H		I		J		Masa	
	mm	cale	mm	cale	mm	cale	mm	cale	mm	cale	mm	cale	mm	cale	mm	cale	mm	cale	kg	funty
2	257	10,12	220	8,66	200	7,87	29	1,12	239	9,41	188	7,40	178	7,01	4,2	0,17	8,5	0,33	4,8	10,6
3	310	12,20	277	10,89	252	9,90	33	1,31	266	10,47	211	8,29	200	7,87	4,2	0,17	8,5	0,33	7,7	16,8

## Rozmiary śrub mocujących

Wszystkie rozmiary obudów 4 x M4 (#8)

## Momenty dokręcania

Ustawienia momentu zacisku sterowania: Wszystkie rozmiary: 0,5 Nm (4,5 funty-cale)  
 Ustawienia momentu zacisku zasilania: Wszystkie rozmiary: 1 Nm (9 funty-cale)

### 3.5. Wytyczne dotyczące montowania obudowy (modele IP20)

- Falowniki IP20 nadają się do pracy w środowiskach o 1 stopniu ochrony przed zanieczyszczeniem, zgodnie z normą IEC-664-1. W przypadku środowisk o 2 lub wyższym stopniu ochrony przed zanieczyszczeniem falownik należy montować w odpowiednich szafach sterowniczych o odpowiednim stopniu ochrony IP, dzięki którym możliwe będzie utrzymanie środowiska o 1 stopniu ochrony przed zanieczyszczeniem wokół falownika.
- Obudowy powinny być wykonane z materiału przewodzącego ciepło.
- Podczas montażu należy zapewnić minimalne odstępy na powietrze wokół falownika, jak pokazano poniżej.
- Jeśli stosowane są obudowy wentylowane, nad i pod falownikiem należy przewidzieć przestrzeń zapewniającą dobrą cyrkulację powietrza. Powietrze powinno być pobierane spod falownika i wydmuchiwane nad nim.
- We wszystkich środowiskach, które tego wymagają obudowa musi być zaprojektowana w taki sposób, aby chronić falownik Optidrive przed przedostawaniem się znajdujących się w powietrzu kurzu, gazów i płynów korozyjnych, zanieczyszczeń przewodzących (np. kondensatu, pyłu węglowego i cząstek metali) oraz strug i rozprysków wody ze wszystkich kierunków.
- W środowiskach o wysokiej zawartości wilgoci, soli lub środków chemicznych należy używać obudów o odpowiednim uszczelnieniu (bez wentylacji).

Konstrukcja i budowa obudowy powinny zapewniać odpowiednie ścieżki i odstępy wentylacyjne do cyrkulacji powietrza przez radiator falownika. Firma Inverterk Drives zaleca następujące minimalne rozmiary w przypadku falowników montowanych w niewentylowanych obudowach metalowych:

Rozmiar falownika	X Powyżej i poniżej		Y Z każdej strony		Z Pomiędzy		Zalecany przepływ powietrza Stopy sześciennne (stopy <sup>3</sup> /min)
	mm	cale	mm	cale	mm	cale	
2	75	2,95	50	1,97	46	1,81	11
3	100	3,94	50	1,97	52	2,05	26

**Uwaga:**  
Wymiar Z zakłada, że falowniki są montowane w rzędzie bez odstępu.

Typowe straty ciepła w falowniku wynoszą 3% warunków obciążenia roboczego.

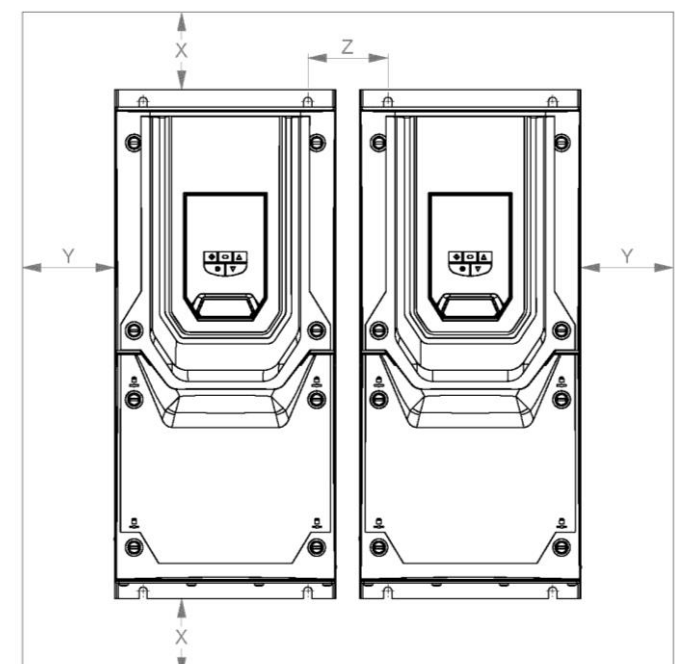
Powyższe wytyczne mają charakter wyłącznie informacyjny. Robocza temperatura otoczenia dla falownika MUSI być zawsze zachowana.

### 3.6. Montaż falownika — modele IP20

- Modele IP20 służą do instalacji w szafie sterowniczej.
- W przypadku montażu za pomocą śrub
  - Używając falownika jako szablonu lub wymiarów podanych powyżej należy zaznaczyć punkty wiercenia.
  - Upewnić się, czy po wywierceniu otworów montażowych pył wytworzony w wyniku wiercenia nie przedostał się do falownika.
  - Odpowiednimi śrubami mocującymi M5 przytwierdzić falownik do tylnej ściany szafy.
  - Ustawić falownik i dokładnie dokręcić śruby mocujące.
- W przypadku montażu z użyciem szyny DIN (tylko rozmiar obudowy 2)
  - W pierwszej kolejności, w tylnej części falownika należy znaleźć rowek do mocowania na szynie DIN, na górze szyny.
  - Wcisnąć spód falownika na szynę DIN, dopóki dolny zacisk nie złączy się z szyną DIN.
  - W razie potrzeby użyć odpowiedniego wkrętaka płaskiego, aby docisnąć zacisk na szynie DIN w dół, umożliwiając tym samym bezpieczne zamontowanie falownika na szynie.
  - Aby wymontować falownik z szyny DIN, należy użyć odpowiedniego wkrętaka płaskiego w celu docięnięcia wypustu zwalniającego i wyciągnięcia tyłu falownika z szyny.

### 3.7. Wytyczne dotyczące montowania (modele IP55)

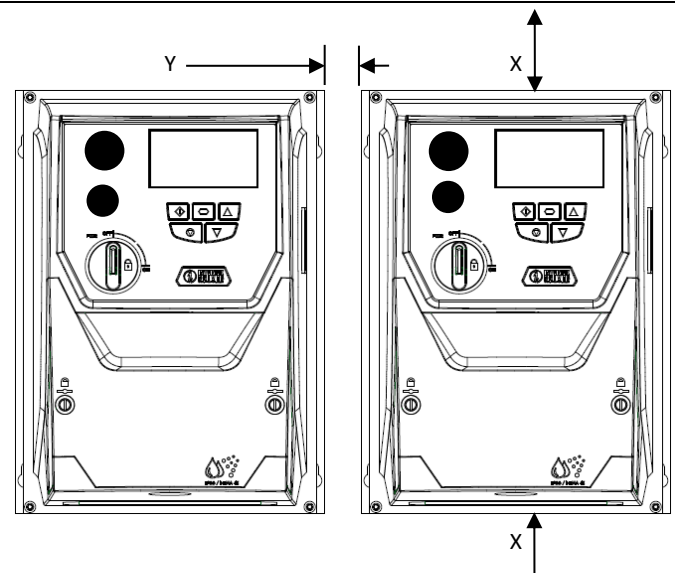
- Przed montażem falownika należy upewnić się, czy wybrany punkt spełnia warunki środowiskowe dla falownika przedstawione w rozdziale 10.1
- Falownik musi być zamontowany pionowo, na odpowiedniej, płaskiej powierzchni.
- Należy przewidzieć minimalne odstępów montażowe wskazane w poniższej tabeli.
- Miejsce montażu i wybrane mocowania powinny być odpowiednie, aby wytrzymać masę falowników.
- Modele IP55 nie muszą być montowane wewnątrz elektrycznych szaf sterowniczych, ale jest to dozwolone w razie potrzeby.

	Rozmiar falownika	X Powyżej i poniżej		Y Z każdej strony	
		mm	cale	mm	cale
	4	200	7,87	10	0,39
	5	200	7,87	10	0,39
	6	200	7,87	10	0,39
	7	200	7,87	10	0,39
<b>Uwaga:</b>					
Typowe straty ciepła w falowniku wynoszą ok. 3% warunków obciążenia roboczego.					
Powyższe wytyczne mają charakter wyłącznie informacyjny. Robocza temperatura otoczenia dla falownika MUSI być zawsze zachowana.					

- Używając falownika jako szablonu lub wymiarów podanych powyżej należy zaznaczyć wymagane punkty wiercenia.
- Wymagane są odpowiednie dławiki kablowe do zapewnienia ochrony IP. Rozmiary dławików należy dobrać na podstawie liczby i rozmiaru wymaganych kabli przyłączeniowych. Falowniki są dostarczane z gładką, nieprzewierconą płytą dławicową, dzięki czemu możliwe jest wycięcie odpowiednich otworów zgodnie z potrzebami. Przed rozpoczęciem wiercenia należy zdjąć płytę dławicową z falownika.

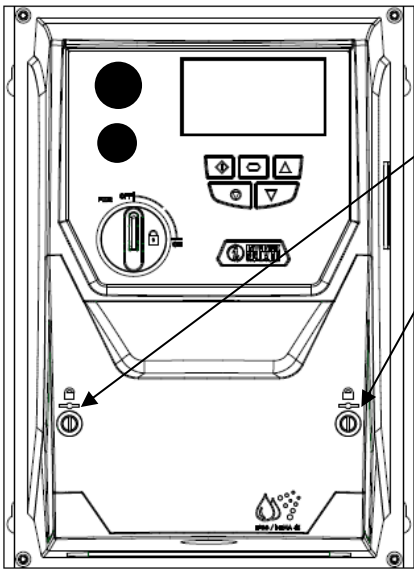
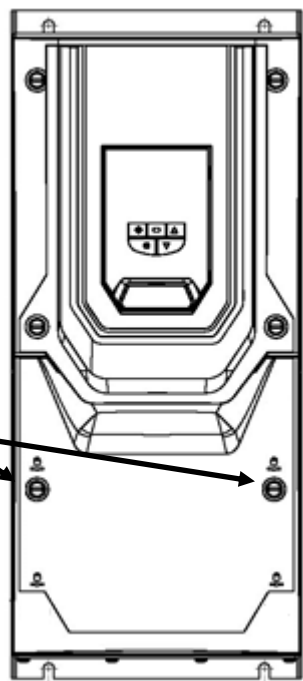
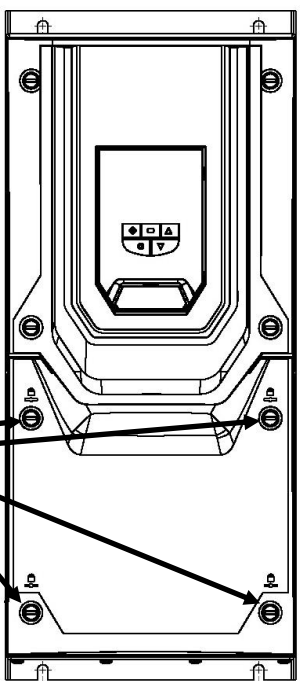
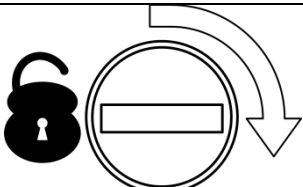
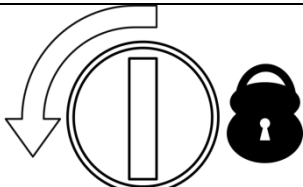
### 3.8. Wytyczne dotyczące montowania (modele IP66)

- Przed montażem falownika należy upewnić się, czy wybrany punkt spełnia warunki środowiskowe dla falownika przedstawione w rozdziale 10.1
- Falownik musi być zamontowany pionowo, na odpowiedniej, płaskiej powierzchni.
- Należy przewidzieć minimalne odstępów montażowe wskazane w poniższej tabeli.
- Miejsce montażu i wybrane mocowania powinny być odpowiednie, aby wytrzymać masę falowników.

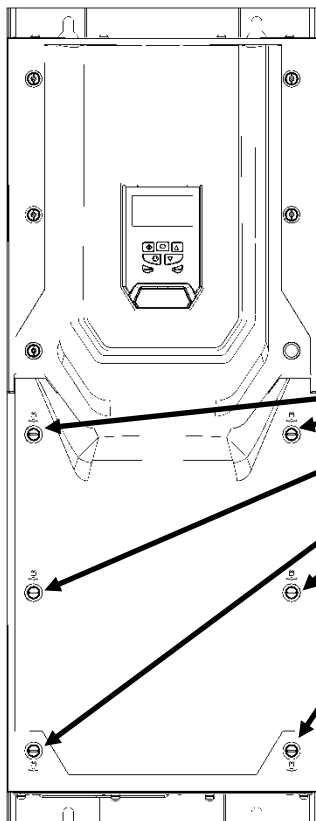
	Rozmiar falownika	X Powyżej i poniżej		Y Z każdej strony	
		mm	cale	mm	cale
	2	200	7,87	10	0,39
	3	200	7,87	10	0,39
<b>Uwaga:</b>					
Typowe straty ciepła w falowniku wynoszą ok. 3% warunków obciążenia roboczego.					
Powyższe wytyczne mają charakter wyłącznie informacyjny. Robocza temperatura otoczenia dla falownika MUSI być zawsze zachowana.					
<b>Rozmiary dławików kablowych</b>					
Rozmiar	Kabel zasilający	Kabel silnika	Kable sterownicze		
2	M25 (PG21)	M25 (PG21)	M20 (PG13,5)		
3	M25 (PG21)	M25 (PG21)	M20 (PG13,5)		

- Używając falownika jako szablonu lub wymiarów podanych powyżej należy zaznaczyć wymagane punkty wiercenia.
- Wymagane są odpowiednie dławiki kablowe do zapewnienia ochrony IP. Otwory dławikowe na kable zasilające i silnikowe znajdują się w obudowie falownika. Zalecane rozmiary dławików przedstawiono powyżej. Otwory dławikowe na kable sterownicze mogą zostać wycięte wedle zapotrzebowania.

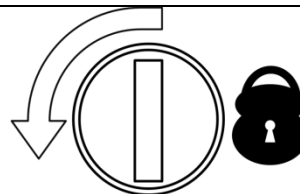
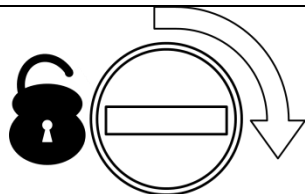
### 3.9. Zdejmowanie pokrywy zacisków

<p><b>3.9.1. Rozmiar obudowy 2 i 3</b></p> 	<p>Używając odpowiedniego wkrętaka płaskiego, należy obrócić dwa wskazane wkręty mocujące, dopóki rowek nie znajdzie się w pozycji pionowej.</p>
<p><b>3.9.2. Rozmiar obudowy 4</b></p>  <p>Używając odpowiedniego wkrętaka płaskiego, należy obrócić dwa wskazane wkręty mocujące, dopóki rowek nie znajdzie się w pozycji pionowej.</p>	<p><b>3.9.3. Rozmiar obudowy 5</b></p>  <p>Używając odpowiedniego wkrętaka płaskiego, należy obrócić cztery wskazane wkręty mocujące, dopóki rowek nie znajdzie się w pozycji pionowej.</p>
<p><b>Wkręty do demontażu pokrywy zacisków</b></p>	
	



**3.9.4. Rozmiar obudowy 6 i 7**

Używając odpowiedniego wkrętaka płaskiego, należy obrócić sześć wskazanych wkrętów mocujących, dopóki rowek nie znajdzie się w pozycji pionowej.

**3.10. Bieżąca konserwacja**

Falownik powinien być włączony do planu konserwacji, tak aby montaż zapewniał odpowiednie środowisko robocze, z uwzględnieniem następujących wymagań:

- Temperatura otoczenia jest równa lub niższa od tej, którą określono w rozdziale „Warunki otoczenia”.
- Wentylatory radiatorów obracają się swobodnie i nie są zakurzone.
- Obudowa, w której zainstalowany jest falownik nie powinna być zakurzona i powinna być wolna od skroplin; oprócz tego wentylatory i filtry powietrza należy sprawdzać pod kątem poprawności przepływu powietrza.

Kontrolę należy także przeprowadzić na wszystkich złączach elektrycznych, upewniając się, czy zaciski śrubowe są odpowiednio dokręcone i czy kable zasilania nie noszą oznak uszkodzenia na skutek ciepła.

## 4. Instalacja elektryczna

### 4.1. Uziemienie falownika



Niniejsza instrukcja stanowi poradnik prawidłowej instalacji. Firma Invertek Drives Ltd nie ponosi odpowiedzialności za przestrzeganie ani za nieprzestrzeganie przepisów krajowych, lokalnych i innych w zakresie prawidłowej instalacji opisywanego falownika lub powiązanych urządzeń. Jeśli w trakcie instalacji nie będą przestrzegane odpowiednie przepisy, istnieje ryzyko wystąpienia obrażeń ciała i/lub uszkodzenia urządzeń.

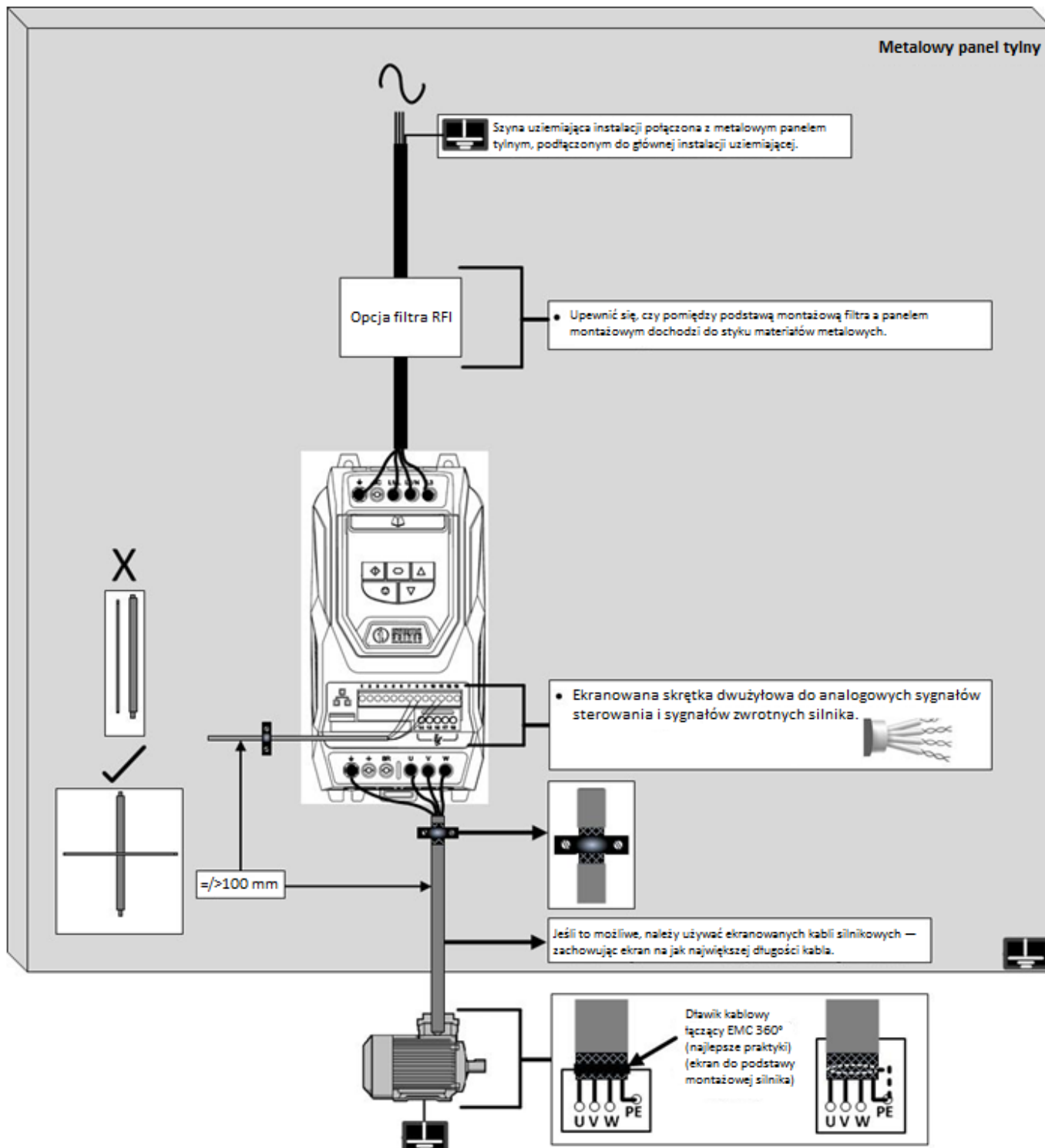


W falowniku Optidrive znajdują się kondensatory o wysokim napięciu, które wymagają pewnego czasu do rozładowania po odłączeniu zasilania sieciowego. Przed rozpoczęciem pracy na falowniku należy zapewnić izolację zasilania głównego od wejść liniowych. Odczekać dziesięć (10) minut na rozładowanie kondensatorów do bezpiecznego poziomu napięcia. Nieprzestrzeganie tego środka ostrożności może być przyczyną poważnych obrażeń ciała lub utraty życia.



Instalację, regulację, obsługę i serwis opisywanego urządzenia należy powierzać wyłącznie wykwalifikowanym elektrykom, zaznajomionym z budową i działaniem urządzenia oraz powiązаныmi zagrożeniami. Przed przystąpieniem do dalszych czynności niniejszą instrukcję oraz pozostałe, obowiązujące instrukcje należy w całości przeczytać i zrozumieć. Nieprzestrzeganie tego środka ostrożności może być przyczyną poważnych obrażeń ciała lub utraty życia.

#### 4.1.1. Instalacja zalecana do uzyskania zgodności z normami kompatybilności elektromagnetycznej



#### 4.1.2. Wytyczne dotyczące uziemienia

Zacisk uziemiający każdego falownika Optidrive powinien być podłączony BEZPOŚREDNIO do szyny uziemiającej instalacji (poprzez filtr, jeśli jest zainstalowany). Połączenia uziemiające falownika Optidrive nie powinny być zapętlone z jednego falownika do drugiego ani do/z innego urządzenia. Impedancja pętli uziemiającej musi być zgodna z lokalnymi przepisami w zakresie bezpieczeństwa przemysłowego. Aby spełnić wymagania przepisów UL, do wszystkich połączeń instalacji uziemiającej należy używać zacisków oczkowych z aprobatą UL.

Uziemienie ochronne falownika musi być podłączone do uziemienia instalacji. Impedancja uziemienia musi spełnić krajowe i lokalne właściwe wymogi bezpieczeństwa oraz/lub przepisy elektryczne. Integralność wszystkich połączeń uziemiających należy regularnie sprawdzać.

#### 4.1.3. Przewód uziemienia ochronnego

Pole przekroju poprzecznego przewodu PE musi być co najmniej równe polu przekroju przewodu zasilającego.

#### 4.1.4. Uziemienie ochronne

Przedstawiono uziemienie ochronne do falownika, wymagane przepisami. Jeden z tych punktów musi być podłączony do konstrukcji stalowej sąsiedniego budynku (dźwigar, belka stropowa), uziomu prętowego lub szyny. Punkty uziemienia muszą spełniać krajowe i lokalne regulacje w zakresie bezpieczeństwa przemysłowego i przepisy dotyczące branży elektrycznej.

#### 4.1.5. Uziemienie silnika

Uziemienie silnika musi być podłączone do jednego z zacisków uziemiających na falowniku.

#### 4.1.6. Monitorowanie zwarcia doziemnego

Jak we wszystkich falownikach może wystąpić zwarcie doziemne. Falownik Optidrive został zaprojektowany w taki sposób, aby minimalizować prąd upływowy przy jednoczesnym spełnieniu norm międzynarodowych. Poziom prądu zależy od długości i typu kabla silnikowego, efektywnej częstotliwości wyłączenia, użytych złączy uziemiających i typu zainstalowanego filtra RFI. Jeśli przewidziano użycie wyłącznika ziemnozwarciowego (ELCB), zastosowanie będą miały następujące warunki: -

- wymagane jest użycie urządzenia typu B;
- urządzenie musi być odpowiednie do ochrony wyposażenia z podzespołami na prąd stały przy prądzie upływowym;
- dla każdego falownika Optidrive powinny być zainstalowane oddzielne wyłączniki ziemnozwarciowe;

#### 4.1.7. Zakończenie ekranów (ekran kabla)

Zacisk uziemienia bezpieczeństwa zapewnia punkt uziemienia dla ekranu kabla silnikowego. Ekran kabla silnikowego podłączony do tego zacisku (od strony falownika) powinien być także połączony do obudowy silnika (od strony silnika). Należy użyć zacisku zakończenia ekranu lub zacisku EMI w celu połączenia ekranu z zaciskiem uziemienia bezpieczeństwa.

## 4.2. Instalacja elektryczna — środki ostrożności

Podłączyć falownik Optidrive zgodnie z rozdziałem 4.3, upewniając się, że połączenia w skrzynce zaciskowej silnika są prawidłowe. Ogólnie istnieją dwa połączenia: gwiazda i trójkąt. Kluczowe jest zapewnienie, że silnik jest podłączony zgodnie z napięciem, jakim będzie zasilany. W celu uzyskania dodatkowych informacji należy odnieść się do rozdziału 4.6: Połączenia skrzynki zaciskowej silnika.

Zaleca się, aby instalację zasilania wykonywać co najmniej z 4-żyłowego kabla ekranowanego z izolacją PCW. Należy ją układać zgodnie z lokalnymi regulacjami przemysłowymi i zasadami dobrej praktyki.

## 4.3. Przyłącze zasilania wejściowego

- W przypadku zasilania 1-fazowego, zasilanie należy podłączać za pośrednictwem L1/L, L2/N.
- W przypadku zasilania 3-fazowego, zasilanie należy podłączać za pośrednictwem L1, L2 i L3. Kolejność faz nie jest istotna.
- Aby zapewnić zgodność z wymaganiami oznaczenia CE i „C-tick“ (kompatybilność elektromagnetyczna), zaleca się używać symetrycznego kabla ekranowanego.
- Zgodność z wymaganiami CSA można uzyskać, instalując system tłumienia czasowych przepięć po stronie linii tego sprzętu. Napięcie znamionowe powinno wynosić 600 V (faza do uziemienia), 600 V (faza do fazy), odpowiednie do kategorii przepięciowej III i zapewniające ochronę dla maksimum znamionowego wytrzymywanego napięcia impulsowego wynoszącego 4 kV lub równoważnego.
- Wymagana jest instalacja stała wg normy IEC 61800-5-1 z odpowiednim urządzeniem rozłączającym zainstalowanym pomiędzy falownikiem Optidrive a źródłem zasilania prądem zmiennym. Urządzenie rozłączające musi być zgodne z lokalnymi przepisami/regulacjami bezpieczeństwa (np. na terenie Europy to norma EN 60204-1: Bezpieczeństwo maszyn).
- Kable powinny być zwymiarowane zgodnie z lokalnymi przepisami i normami. Zalecane wymiary podano w rozdziale 10.2.
- Na sieci zasilającej należy zainstalować odpowiednie bezpieczniki celem zapewnienia ochrony przewodu zasilającego - zgodnie z danymi przedstawionymi w rozdziale 10.2. Bezpieczniki muszą spełniać wszelkie obowiązujące lokalne przepisy i normy. Co do zasady, do stosowania nadają się bezpieczniki typu gG (IEC 60269) i bezpieczniki UL typu T; w niektórych przypadkach wymagane mogą być bezpieczniki typu aR. Czas zadziałania bezpieczników musi być krótszy niż 0,5 sekundy.
- Tam, gdzie lokalne przepisy dopuszczają takie rozwiązanie, zamiast bezpieczników można użyć odpowiednio zwymiarowane wyłączniki nadprądowe MCB typu B o równoważnych parametrach znamionowych, pod warunkiem, że dostępna przestrzeń montażowa na to pozwala.
- Po odłączeniu zasilania od falownika, przed ponownym jego podłączeniem należy poczekać co najmniej 30 sekund. Przed zdjęciem lub założeniem pokryw zacisków należy poczekać co najmniej 5 minut.
- Maksymalny dopuszczalny prąd zwarcia na zaciskach zasilających falownika Optidrive wg normy IEC 60439-1 wynosi 100 kA.
- Dla falowników, w przypadku których mogą wystąpić którekolwiek z poniżej wskazanych warunków zaleca się zainstalować opcjonalny dławik wejściowy na linii zasilającej:
  - impedancja zasilania jest niska lub prąd zwarcia jest wysoki;
  - napięcie zasilania może podlegać spadkom napięcia, w tym wynikającym z zewnętrznej awarii;
  - w instalacji zasilającej występuje brak równowagi (falowniki 3-fazowe);
  - zasilanie jest doprowadzane do falownika poprzez szynę i zespół szcztkowy (zazwyczaj suwnice).
- We wszystkich pozostałych instalacjach zaleca się instalację dławika wejściowego, aby zapewnić ochronę falownika przed zakłóceniami zasilania.

#### 4.4. Obsługa falowników 3-fazowych za pomocą zasilania 1-fazowego

Specjalna funkcja falownika Optidrive P2 umożliwia wszystkim falownikom zaprojektowanym do pracy z zasilaniem 3-fazowym na pracę z zasilaniem 1-fazowym o odpowiednim napięciu znamionowym wynoszącym do 50% wydajności nominalnej.

Przykładowo, model o numerze ODP-2-64450-3KA4N można uruchomić za pomocą zasilania 1-fazowego o napięciu 380 – 480 V przy ograniczeniu maksymalnego prądu wyjściowego do 45 A.

Zasilanie należy podłączyć do zacisków L1 i L2 falownika.

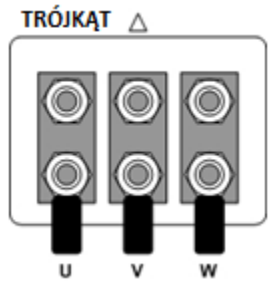
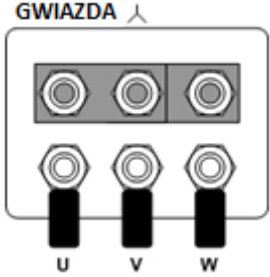
#### 4.5. Przyłącze falownika i silnika

- Falownik zapewnia szybkie przełączanie napięcia wyjściowego (PWM) do silnika w porównaniu do zasilania z sieci elektrycznej. W przypadku silników połączonych z falownikami nie są wymagane żadne środki zapobiegawcze. Jeśli jednak nie jest znana jakość izolacji, należy skontaktować się z producentem silnika i w takim przypadku środki zapobiegawcze mogą być wymagane.
- Silnik należy podłączyć do zacisków U, V i W falownika Optidrive odpowiednim kablem 3- lub 4-żyłowym. W przypadku użycia kabla 3-żyłowego z ekranem pełniącym rolę przewodu uziemiającego, pole przekroju poprzecznego ekranu musi być co najmniej równe polu przekroju poprzecznego przewodów fazowych, jeśli są wykonane z tego samego materiału. W przypadku użycia kabla 4-żyłowego, przewód uziemiający musi mieć pole przekroju poprzecznego co najmniej równe polu przekroju poprzecznego przewodów fazowych i być wykonany z tego samego materiału.
- Uziemienie silnika musi być podłączone do jednego z zacisków uziemiających falownika Optidrive.
- Zgodność z europejską dyrektywą dotyczącą kompatybilności elektromagnetycznej wymaga użycia odpowiedniego kabla z ekranem. Minimalne zalecenia to ekranowany kabel z opłotem lub skrętka z ekranem zakrywającym co najmniej 85% powierzchni kabla, o niskiej impedancji, z przeznaczeniem do sygnałów o wysokiej częstotliwości. Ogólnie dopuszcza się także instalację w odpowiedniej rurce stalowej lub miedzianej.
- Ekran kabla powinien być podłączony po stronie silnika dławikiem typu EMC umożliwiającym połączenie z korpusem silnika za pośrednictwem możliwie największej powierzchni.
- Jeśli falowniki są instalowane w stalowej szafie sterowniczej, ekran kabla może być podłączony bezpośrednio do panelu sterowania za pomocą odpowiedniego dławika lub zacisku EMC, możliwie najbliżej falownika.
- Ekran kabla silnikowego w modelach IP55 należy podłączać do wewnętrznego zacisku uziemiającego.

#### 4.6. Połączenia skrzynki zaciskowej silnika

Większość silników ogólnego zastosowania jest przeznaczona do pracy na dwóch napięciach. Taka informacja jest zawarta na tabliczce znamionowej silnika.

Napięcie robocze jest zazwyczaj wybierane przy instalacji silnika, poprzez wybór połączenia typu gwiazda lub trójkąt. Połączenie typu gwiazda zawsze daje wyższe napięcie spośród dwóch dostępnych.

Napięcie sieci zasilającej	Napięcia znamionowe silnika	Połączenie
230	230 / 400	Trójkąt 
400	400 / 690	
600	600 / 1050	
400	230 / 400	Gwiazda 
600	340 / 600	

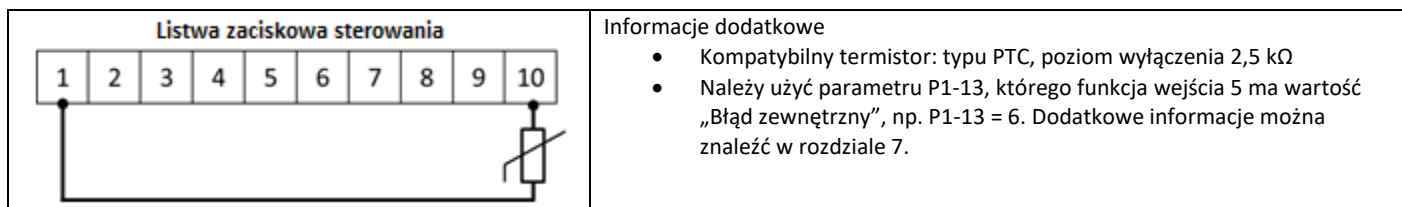
#### 4.7. Termiczne zabezpieczenie przeciążeniowe silnika.

##### 4.7.1. Wewnętrzne termiczne zabezpieczenie przeciążeniowe.

Falownik posiada wbudowaną funkcję ochrony termicznej silnika. Funkcja ta realizowana jest w postaci wyłączenia „I.t-trP” w przypadku otrzymania >100% wartości ustawionej w parametrze P1-08 przez dłuższy czas (np. 150% przez 60 sekund).

#### 4.7.2. Połączenie termistora silnika

Jeżeli przewidziano zastosowanie termistora silnika, należy go podłączyć jak niżej:

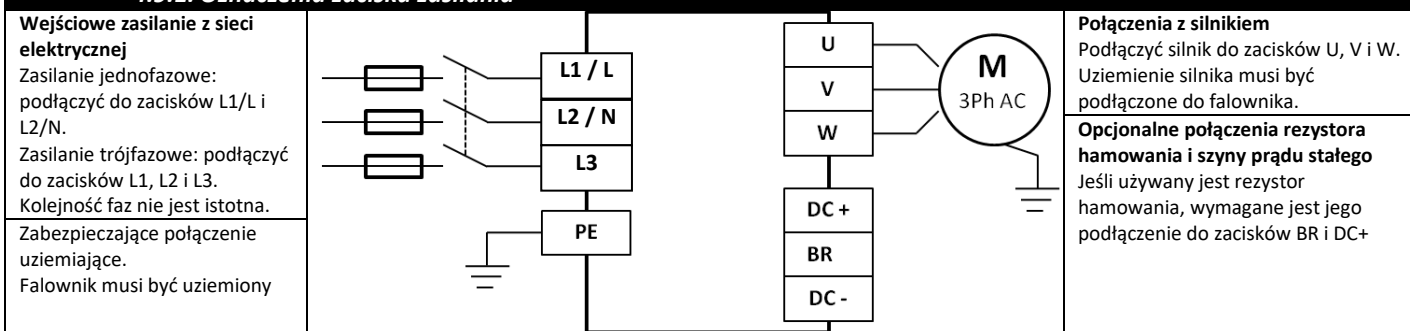


#### 4.8. Okablowanie zacisków sterowania

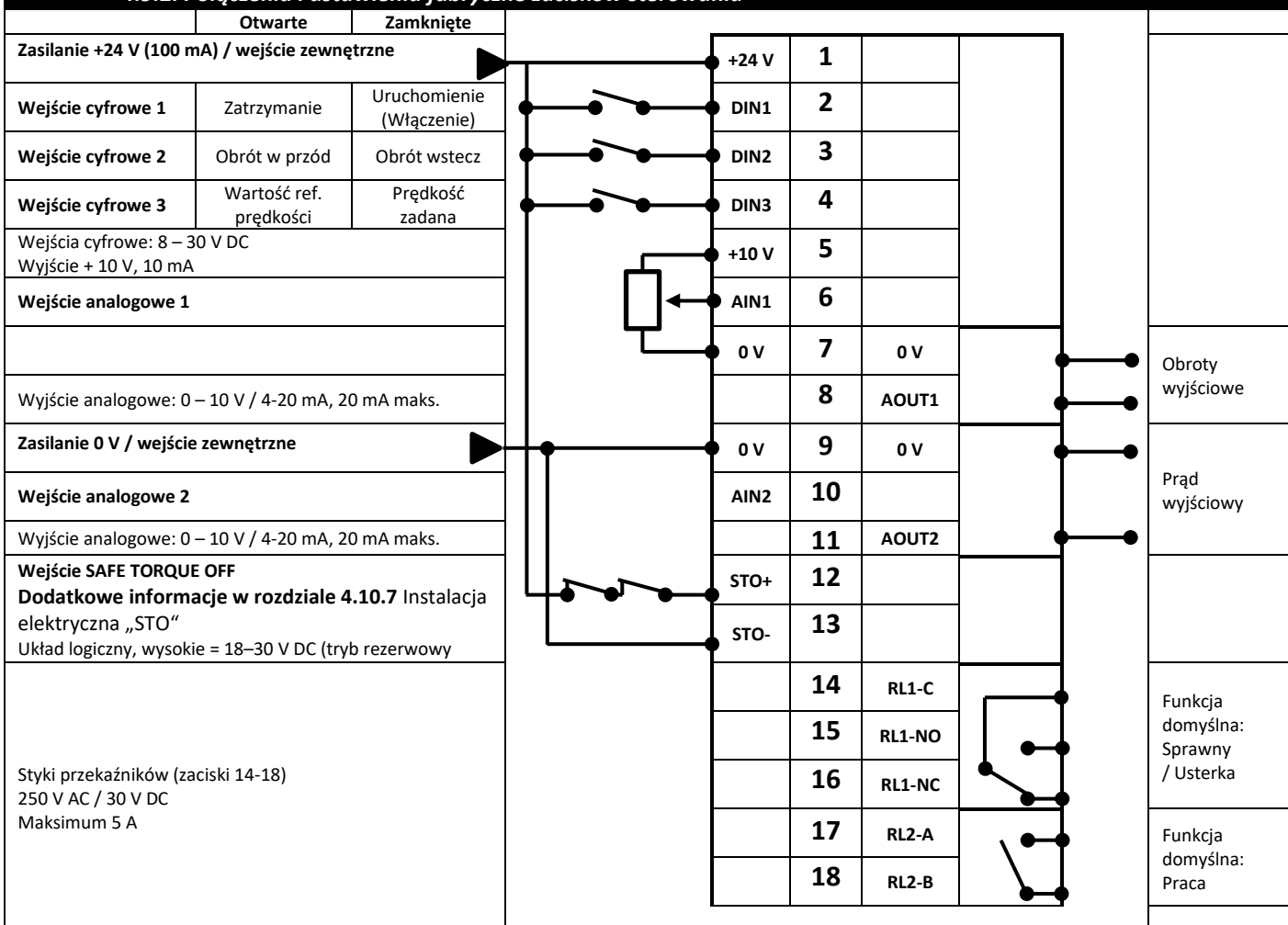
- Wszystkie analogowe kable sygnałowe powinny być odpowiednio ekranowane. Zaleca się stosowanie skrętek dwużyłowych.
- Kable zasilające i sygnałowo-sterujące powinny być, w miarę możliwości, prowadzone oddzielnie, ale nie muszą biec równolegle.
- Sygnały o różnych poziomach napięcia np. 24 V DC i 110 V AC nie powinny być prowadzone po tym samym kablu.
- Maksymalny moment dokręcania zacisku sterowania wynosi 0,5 Nm.
- Punkt wejścia kabla sterowniczego — rozmiar przewodu: 0,05 – 2,5 mm<sup>2</sup> / 30 – 12 AWG.

#### 4.9. Schemat połączeń

##### 4.9.1. Oznaczenia zacisku zasilania



##### 4.9.2. Połączenia i ustawienia fabryczne zacisków sterowania



## 4.10. Funkcja bezpiecznego wyłączenia momentu obrotowego (STO)

Funkcja bezpiecznego wyłączenia momentu obrotowego w dalszej części niniejszego rozdziału określana będzie skrótem „STO”.

### 4.10.1. Zakres odpowiedzialności

Generalny projektant systemu odpowiada za zdefiniowanie wymagań kompletnego „systemu sterowania i zabezpieczeń”, w którym zainstalowany będzie falownik; co więcej projektant systemu odpowiada za zapewnienie analizy ryzyka dla całego systemu oraz całkowite spełnienie wymagań systemu sterowania i zabezpieczeń, a także pełną weryfikację jego funkcjonowania. Weryfikacja ta musi obejmować badania potwierdzające działanie funkcji „STO” przed rozruchem falownika.

Projektant systemu powinien określić potencjalne zagrożenia i niebezpieczeństwa związane z systemem poprzez przeprowadzenie dokładnej ich analizy. Jej rezultat powinien określać potencjalne zagrożenia, a także pozwalać ustalić poziom ryzyka i określić potrzeby w zakresie jego redukcji. Funkcja „STO” powinna zostać poddana ocenie, aby ustalić, że można dzięki niej w odpowiednim zakresie spełnić wymagany poziom bezpieczeństwa.

### 4.10.2. Co daje funkcja STO?

Celem funkcji „STO” jest zapewnienie metody zabezpieczenia falownika przed wytwarzaniem momentu obrotowego w silniku w przypadku braku sygnałów wejściowych „STO” (zacisk 12 w odniesieniu do zacisku 13), a to z kolei pozwala na włączenie falownika w kompletny układ zabezpieczeń, w którym należy spełnić wymagania w zakresie „STO”.<sup>1</sup>

Funkcja „STO” pozwala zazwyczaj eliminować potrzebę stosowania styczników elektromechanicznych z kontrolą krzyżową styków pomocniczych jak jest to standardowo wymagane, aby zapewnić funkcje bezpieczeństwa.<sup>2</sup>

Falownik w standardzie posiada wbudowaną funkcję „STO”. Jest ona zgodna z definicją „bezpiecznego wyłączenia momentu obrotowego” według normy IEC 61800-5-2:2007.

Funkcja „STO” odpowiada także niekontrolowanemu zatrzymaniu zgodnemu z kategorią 0 (wyłączenie awaryjne) według normy IEC 60204-1. Oznacza to, że silnik zostaje zatrzymany po aktywacji funkcji „STO” (wybieg silnika). Tę metodę zatrzymywania należy potwierdzić pod kątem zgodności z systemem, w którym pracuje silnik.

Funkcja „STO” jest uznawana za bezpieczną w razie awarii, nawet jeśli sygnału „STO” nie ma, a w obszarze falownika wystąpiła pojedyncza awaria. Falownik spełnia to wymaganie poprzez zapewnienie zgodności z następującymi standardami bezpieczeństwa:

	SIL (poziom bezpieczeństwa)	PFH <sub>D</sub> (prawdopodobieństwo wystąpienia niebezpiecznej awarii w ciągu godziny)	SFF (składowa uszkodzeń bezpiecznych %)	Zakładana żywotność
EN 61800-5-2	2	1.23E-09 1/h (0,12 % SIL 2)	50	20 lat

	PL (poziom parametrów eksploatacyjnych)	CCF (%) (awaria o pospolitej przyczynie)
EN ISO 13849-1	PL d	1

	SILCL
EN 62061	SILCL 2

Uwaga: powyżej otrzymane wartości mogą nie być gwarantowane, jeśli falownik jest zainstalowany w środowisku nie spełniającym warunków środowiskowych określonych w rozdziale 10.1 „Warunki otoczenia”.

### 4.10.3. Czego funkcja STO nie daje?



Przed przystąpieniem do pracy na falowniku należy go odłączyć i ODIZOLOWAĆ. Funkcja „STO” nie powoduje, że na zaciskach zasilania falownika nie ma wysokiego napięcia.



<sup>1</sup> Uwaga: funkcja „STO” nie zapobiega przed nieoczekiwanym ponownym uruchomieniem falownika. Gdy tylko wejścia „STO” otrzymują odpowiedni sygnał, możliwe jest (w zależności od nastawy parametrów) automatyczne ponowne uruchomienie. W związku z tym funkcji nie powinno się używać do przeprowadzania krótkoterminowych, nieelektrycznych operacji na maszynie (np. czyszczenia czy prac konserwacyjnych).



<sup>2</sup> Uwaga: w niektórych zastosowaniach mogą być wymagane dodatkowe środki, aby spełnić wymagania funkcji bezpieczeństwa: funkcja „STO” nie gwarantuje hamowania silnika. Jeśli wymagane jest hamowanie silnika, należy zastosować przekaźnik bezpieczeństwa ze zwłoką czasową i/lub mechaniczny układ hamulcowy lub podobną metodę. Należy przeanalizować wymaganą funkcję bezpieczeństwa podczas hamowania. Nie można traktować obwodu hamowania falownika jako jedynej metody zabezpieczenia.



W przypadku używania silników z magnesami trwałymi oraz w mało prawdopodobnej sytuacji uszkodzenia wielu urządzeń mocy wyjściowej silnik mógłby efektywnie obracać wałem silnikowym o 180/p stopni (gdzie p oznacza liczbę par biegunów silnika).

#### 4.10.4. Funkcja „STO”

Gdy wejścia funkcji „STO” są zasilane energią elektryczną, funkcja „STO” działa w trybie rezerwowym; jeśli do falownika dochodzi wtedy polecenie/komenda uruchomienia „Start signal/command” (zgodnie z metodą źródła uruchomienia wybraną w parametrze P1-13), wtedy falownik uruchomi się i będzie pracować normalnie.

Jeśli wejścia „STO” nie są zasilane, wtedy funkcja „STO” jest aktywna i powoduje zatrzymanie falownika (wybieg silnika), a falownik znajduje się w trybie „Safe Torque Off”.

Aby wyłączyć w falowniku tryb „Safe Torque Off”, należy zresetować komunikaty o ustercie i ponownie doprowadzić zasilanie do wejścia „STO” falownika.

#### 4.10.5. Stan i monitorowanie „STO”

Istnieje wiele sposobów monitorowania stanu wejścia „STO”. Poniżej znajdują się szczegóły:

##### Wyświetlacz falownika

Podczas normalnej pracy falownika (zastosowanie zasilania prądem zmiennym) i przy braku zasilania wejścia „STO” falownika (funkcja „STO” aktywna), falownik powiadomi o tym wyświetlając komunikat „InHibit”, (Uwaga: jeśli falownik jest w stanie wyłączenia awaryjnego, zostanie wyświetlony odpowiedni kod wyłączenia zamiast komunikatu „InHibit”).

##### Przełącznik wyjścia falownika

- Przełącznik falownika 1: ustawienie parametru P2-15 na wartość „13” spowoduje otwarcie przełącznika w trakcie aktywacji funkcji „STO”.
- Przełącznik falownika 2: ustawienie parametru P2-18 na wartość „13” spowoduje otwarcie przełącznika w trakcie aktywacji funkcji „STO”.

##### Kody usterek „STO”

Kod usterki	Numer kodu	Opis	Działanie korygujące
„Sto-F”	29	W kanałach wewnętrznych obwodu „STO” wykryto usterkę.	Skontaktować się z przedstawicielem firmy Invertek.

#### 4.10.6. Czas reakcji funkcji „STO”

Całkowity czas reakcji to czas od momentu wystąpienia zdarzenia związanego z bezpieczeństwem na komponentach (suma) do odpowiedzi systemu i ustanowienia stanu bezpieczeństwa. (kategoria zatrzymania 0 wg normy IEC 60204-1).

- Czas reakcji od odłączenia zasilania wejść „STO” do przełączenia wyjścia falownika w stan niegenerujący momentu obrotowego silnika (aktywna funkcja „STO”) wynosi mniej niż 1 ms.
- Czas reakcji od momentu odłączenia zasilania wejść „STO” do zmiany stanu monitoringu funkcji „STO” wynosi mniej niż 20 ms.
- Czas reakcji od momentu wykrycia usterki w obwodzie STO do wyświetlenia przez falownik usterki na wyświetlaczu/zasygnalizowania przez wyjście cyfrowe stanu nieprawidłowego funkcjonowania falownika wynosi mniej niż 20 ms.

#### 4.10.7. Instalacja elektryczna „STO”



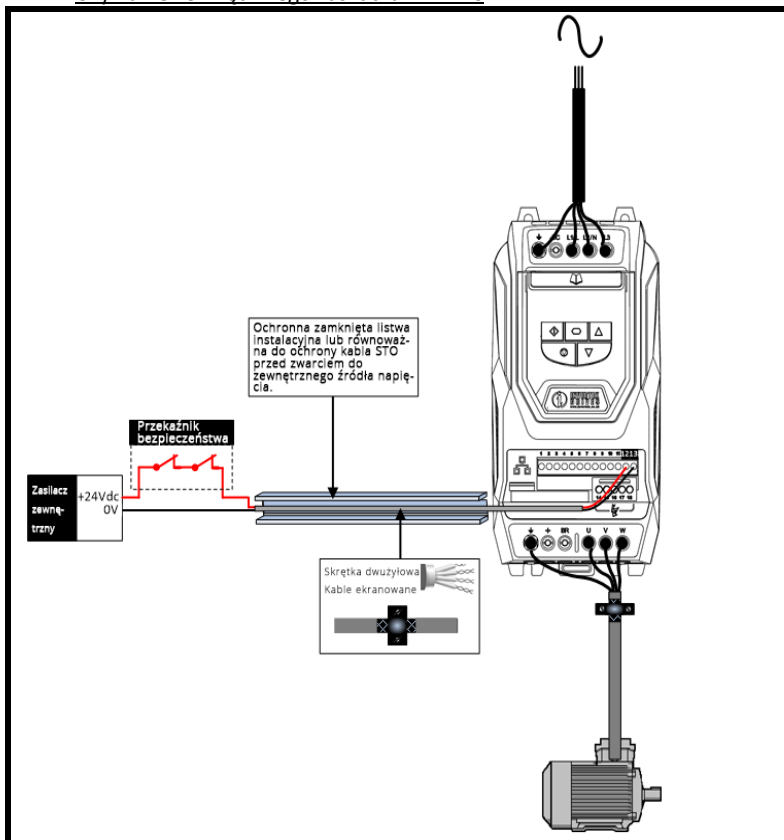
Okablowanie funkcji „STO” powinno być zabezpieczone przed przypadkowymi zwarciami i manipulacjami, które mogłyby doprowadzić do błędów sygnału wejściowego „STO”. Dodatkowe wskazówki zawarto na schematach poniżej.

Oprócz wytycznych w zakresie okablowania dla obwodu „STO” podanych poniżej należy także przestrzegać informacji zawartych w rozdziale 4.1.1 Recommended installation for EMC compliance [Zalecana instalacja na potrzeby zgodności z dyrektywami kompatybilności elektromagnetycznej].

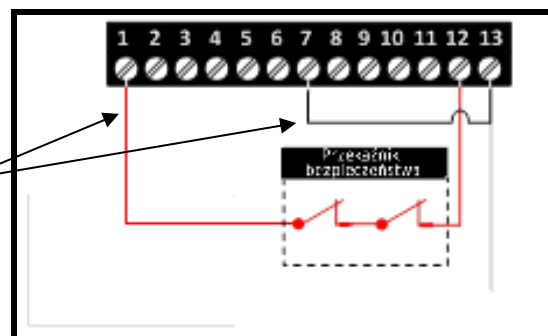
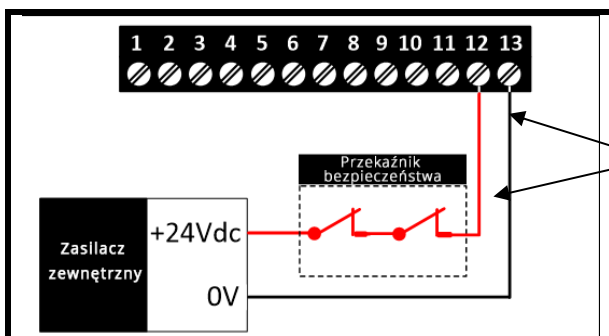
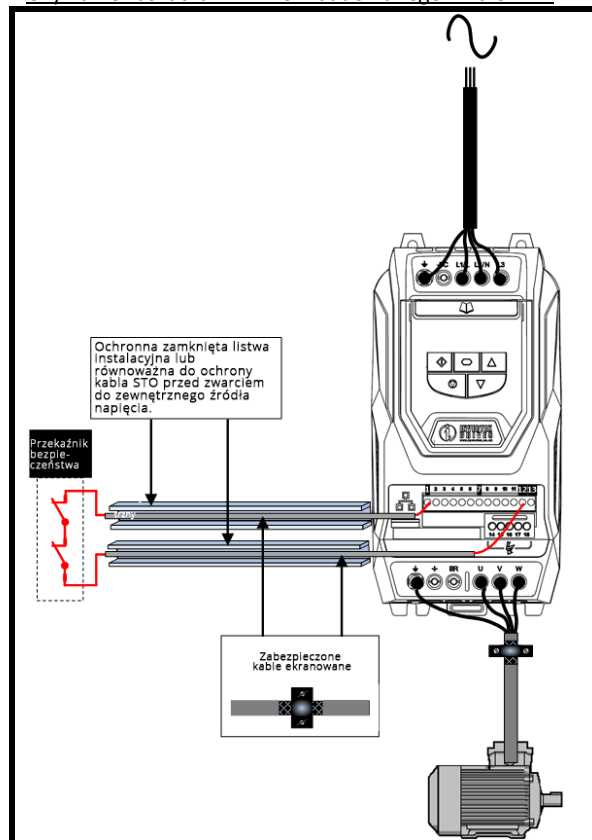
Falownik powinien być także podłączony jak przedstawiono na ilustracji poniżej; źródło sygnału 24 V DC przyłożone do wejścia „STO” może pochodzić zarówno od źródła 24 V DC na falowniku, jak i zewnętrznego zasilacza 24 V DC.

#### 4.10.7.1. Zalecane okablowanie „STO”

Używanie zewnętrznego zasilacza 24 V DC



Używanie zasilacza 24 V DC wbudowanego w falownik



Kable powinny być zabezpieczone przed zwarciami zgodnie z informacją powyżej.

**Uwaga:** maksymalna długość kabla od źródła napięcia do zacisków w falowniku nie powinna przekraczać 25 metrów.

#### 4.10.8. Dane techniczne zasilacza zewnętrznego.

Napięcie znamionowe	24 Vdc
Wysoki układ logiczny STO	18-30 Vdc (Bezpieczne wyłączenie momentu obrotowego w trybie rezerwowym)
Pobór prądu (maksymalny)	100 mA

#### 4.10.9. Dane techniczne przełącznika bezpieczeństwa.

Przełącznik bezpieczeństwa powinien być dobrany w taki sposób, aby co najmniej spełniał normy bezpieczeństwa spełniane przez sam falownik.

Standardowe wymagania	SIL2 lub PLd SC3 lub wyższe (ze stykami o wymuszonym przetężaniu)
Liczba styków wyjściowych	2 niezależne
Znamionowe napięcie łączeniowe	30 Vdc
Prąd łączeniowy	100 mA

#### 4.10.10. Załączanie funkcji „STO”

Funkcja „STO” w falowniku jest zawsze aktywna, niezależnie od trybu pracy czy zmian parametrów wprowadzanych przez użytkownika.

##### 4.10.1. Testowanie funkcji „STO”

Przed uruchomieniem systemu należy zawsze sprawdzić funkcję „STO” pod kątem prawidłowego działania. Test powinien obejmować poniższe elementy:

- Przy unieruchomionym silniku i po przestaniu polecenia zatrzymania do falownika (w zależności od metody źródła uruchomienia wybranej w parametrze P1-13):
  - Odłączyć napięcie od wejść „STO” (falownik wyświetli komunikat „InHibit”).



- Wydać polecenie uruchomienia (w zależności od metody źródła uruchomienia wybranej w parametrze P1-13) i sprawdzić, czy falownik ciągle wyświetla komunikat „Inhibit” oraz czy przebieg pracy odpowiada opisowi z rozdziału 4.10.4 “STO” Operation [Funkcja „STO”] i rozdziału 4.10.5 “STO” Status and Monitoring [Stan i monitorowanie „STO”]
- Przy silniku pracującym w normalnym trybie (zasilanie z falownika):
  - Odłączyć napięcie od wejść „STO”.
  - Sprawdzić, czy falownik wyświetla komunikat „Inhibit” oraz czy silnik zatrzymuje się i czy praca przebiega zgodnie z opisem z rozdziału 4.10.4 “STO” Operation [Funkcja „STO”] i rozdziału 4.10.5 “STO” Status and Monitoring [Stan i monitorowanie „STO”]

#### 4.10.2. Konserwacja funkcji „STO”.

Funkcję „STO” należy włączyć w planowy harmonogram konserwacji systemów sterowania, dzięki czemu będzie ona regularnie sprawdzana pod kątem integralności (co najmniej raz w roku). Oprócz tego funkcję tę należy sprawdzać pod względem integralności po wszelkich modyfikacjach systemu zabezpieczeń i pracach konserwacyjnych.

W przypadku zauważenia komunikatu o usterce falownika, należy zapoznać się z informacjami zawartymi w rozdziale 11.1 „Komunikaty błędów”.

### 4.11. Podłączanie rezystora hamowania

Falowniki Optidrive P2 zawierają wewnętrzny tranzystor hamowania, który jest standardem w jednostkach o rozmiarach 2 – 5 oraz opcją w większych obudowach. Rezystor hamowania należy podłączyć do zacisków DC+ i BR falownika.

Tranzystor hamowania włącza się za pomocą parametru P1-05 (więcej informacji można znaleźć w rozdziale 8.1).


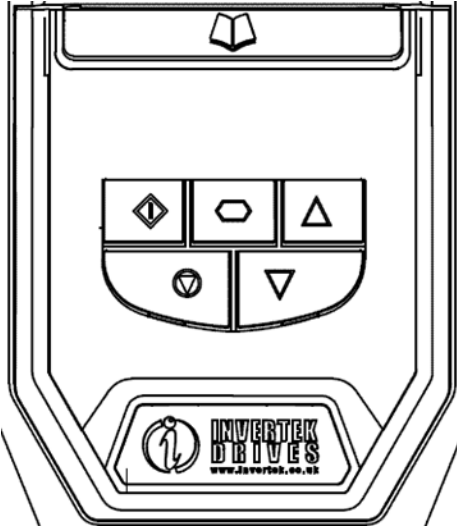




Zabezpieczenie programowe przed przeciążeniem rezystora hamowania jest uruchomione na poziomie falownika. Prawidłowa ochrona

- Ustawić parametr P1-14 = 201
- W parametrze P6-19 podać rezystancję rezystora hamowania (omów)
- W parametrze P6-20 podać moc rezystora hamowania (kW)










## 5. Zarządzanie klawiaturą

Falownik jest konfigurowany, a jego praca monitorowana za pomocą klawiatury i wyświetlacza.

### 5.1. Układ i funkcje klawiatury — standardowa klawiatura LED

	NAWIGACJA	Służy do wyświetlania informacji w czasie rzeczywistym, do wchodzenia do trybu edycji parametrów i wychodzenia z niego oraz do zapisywania zmian w parametrach.	
	W GÓRĘ	Służy do zwiększania prędkości w trybie czasu rzeczywistego lub do zwiększania wartości parametrów w trybie edycji parametrów.	
	W DÓŁ	Służy do zmniejszania prędkości w trybie czasu rzeczywistego lub do zmniejszania wartości parametrów w trybie edycji parametrów.	
	RESET/STOP	Służy do resetowania błędów falownika. Po wybraniu obsługi z klawiatury możliwe jest zatrzymanie pracującego falownika.	
	START	Po wybraniu obsługi za pomocą klawiatury możliwe jest uruchomienie zatrzymanego falownika lub odwrócenie kierunku obrotów, jeśli włączono dwukierunkowy tryb obsługi klawiatury.	

### 5.2. Zmiana parametrów

Procedura	Wskaźnik wyświetlacza...
Załączyć falownik	<b>StoP</b>
Nacisnąć i przytrzymać klawisz  przez >2 sekundy	<b>P 1-01</b>
Nacisnąć klawisz 	<b>P 1-02</b>
Do wyboru pożądanego parametru użyć klawiszy  i 	<b>P 1-03 itp.</b>
Wybrać pożądaną wartość, np. P1-02	<b>P 1-02</b>
Nacisnąć klawisz 	<b>0.0</b>
Ustawić wartość za pomocą klawiszy  i  , np. na 10	<b>10.0</b>
Nacisnąć klawisz 	<b>P 1-02</b>
Wartość parametru jest na tym etapie wyregulowana i automatycznie zapisana. Nacisnąć klawisz  i przytrzymać przez >2 sekundy, aby powrócić do trybu roboczego	<b>StoP</b>

## 5.3. Zaawansowane skróty robocze klawiatury

Funkcja	Gdy wyświetlacz wskazuje...	Nacisnąć...	Wynik	Przykład
Szybki wybór grup parametrów Uwaga: dostęp do grup parametrów musi być aktywny P1-14 = 101	$P_{x-xx}$		Wybierana jest następna najwyższa grupa parametrów	Wskazanie wyświetlacza $P1-10$ Nacisnąć
	$P_{x-xx}$		Wybierana jest następna najmniejsza grupa parametrów	Wskazanie wyświetlacza $P2-01$ Nacisnąć
Wybór najniższego parametru grupy	$P_{x-xx}$		Wybierany jest pierwszy parametr grupy	Wskazanie wyświetlacza $P1-10$ Nacisnąć
Ustawienie parametru na wartość minimalną	Dowolna wartość numeryczna (w trakcie edycji wartości parametru)		Parametr jest ustawiany na wartość minimalną	W trakcie edycji P1-01 Wskazanie wyświetlacza $50.0$ Nacisnąć
Nastawa poszczególnych cyfr w wartości parametru	Dowolna wartość numeryczna (w trakcie edycji wartości parametru)		Możliwość nastawy poszczególnych cyfr parametru	W trakcie edycji P1-10 Wskazanie wyświetlacza $0$ Nacisnąć
				Wskazanie wyświetlacza $.0$ Nacisnąć
				Wskazanie wyświetlacza $10$ Nacisnąć
				Wskazanie wyświetlacza $.10$ Nacisnąć
				Wskazanie wyświetlacza $110$ itp. ...

## 5.4. Wskazania robocze falownika

Wskazanie	Status
<b>StoP</b>	Zasilanie sieciowe falownika załączone, ale brak sygnału uruchomienia czy pracy
<b>Autot</b>	Trwa automatyczna regulacja silnika.
<b>H x.x</b>	Falownik pracuje, wyświetlacz wskazuje częstotliwość wyjściową (Hz)
<b>A x.x</b>	Falownik pracuje, wyświetlacz wskazuje prąd silnika (A)
<b>P x.x</b>	Falownik pracuje, wyświetlacz wskazuje moc silnika (kW)
<b>[ x.x</b>	Falownik pracuje, wyświetlacz wskazuje jednostki wybrane przez klienta, patrz parametry P2-21 i P2-22
<b>EEL-24</b>	Brak zasilania sieciowego falownika, obecne tylko zewnętrzne zasilanie sterowania 24 V
<b>lnh ibt</b>	Ograniczenie sprzętowe mocy wyjściowej, należy sprzętowo aktywować otwarcie obwodu. Wymagane zewnętrzne połączenia do wejść STO (zaciski 12 i 13) jak wskazano w rozdziale 4.9 „Schemat połączeń”
<b>P-dEF</b>	Resetowanie parametrów do domyślnych ustawień fabrycznych
<b>U-dEF</b>	Resetowanie parametrów do domyślnych ustawień użytkownika
Informacje na temat wskazań kodów usterek można znaleźć w rozdziale 11.1 na stronie 51.	

## 5.5. Układ i funkcje klawiatury — opcjonalna klawiatura OLED

Podczas składania zamówienia można zamówić opcjonalną klawiaturę i wyświetlacz wielojęzyczny OLED, kod opcji — Tx. Ta opcja jest niedostępna dla falowników IP20.

Wyświetlacz OLED		
<p><b>Główny wyświetlany parametr</b> Pokazuje, który z parametrów do wyboru jest aktualnie pokazywany na głównym wyświetlaczu, np. Prędkość silnika, Prąd silnika itd.</p> <p><b>Informacje dotyczące obsługi</b> Wyświetla w czasie rzeczywistym kluczowe informacje dotyczące obsługi, np. prąd wyjściowy i moc wyjściowa</p> <p><b>Przycisk Start</b> W trybie ręcznym służy do uruchamiania falownika.</p> <p><b>Przycisk Stop/Reset</b> Służy do resetowania błędów falownika. W trybie ręcznym służy do zatrzymywania falownika.</p>		<p><b>Klawiatura sterująca</b> Zapewnia dostęp do parametrów falownika i umożliwia sterowanie falownikiem, jeśli wybrano tryb Ręczny obsługi.</p> <p><b>Przycisk Nawigacja</b> Służy do wyświetlania informacji w czasie rzeczywistym, do wchodzenia do trybu edycji parametrów i wychodzenia z niego oraz do zapisywania zmian w parametrach.</p> <p><b>Przycisk w Górze</b> Służy do zwiększania prędkości w trybie czasu rzeczywistego lub do zwiększania wartości parametrów w trybie edycji parametrów.</p> <p><b>Przycisk w Dół</b> Służy do zmniejszania prędkości w trybie czasu rzeczywistego lub do zmniejszania wartości parametrów w trybie edycji parametrów.</p>



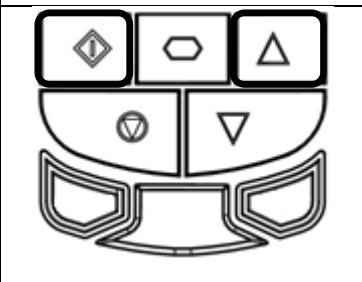
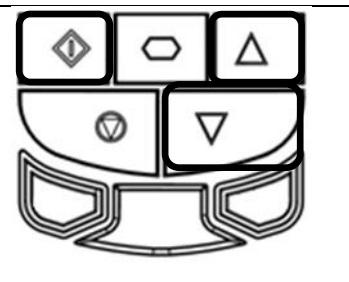
## 5.6. Wskazania robocze falownika

<p>01</p> <p><b>INHIBIT</b></p> <p>37 kW    400 V    3 ph</p>	<p>01</p> <p><b>STOP</b></p> <p>37 kW    400 V    3 ph</p>	<p>Częstotliwość wyjściowa 01</p> <p>H <b>23,7 Hz</b></p> <p>0,3 A                      0,02 kW</p>	<p>Zbyt niskie napięcie</p> <p><b>U – V</b></p> <p>Naciśnięcie klawisz STOP, aby wykonać reset</p>
<p>Wyświetlany, gdy otwarty jest obwód włączający sprzęt</p>	<p>Wyświetlany, gdy zasilanie falownika jest dostępne, silnik zatrzymany</p>	<p>Obsługa falownika, wyświetlacz pokazuje informacje wyjściowe</p>	<p>Wskazanie pokazujące warunek wyłączenia awaryjnego falownika</p>

## 5.7. Dostęp i zmiana wartości parametrów

<p>01</p> <p><b>STOP</b></p> <p>37 kW    400 V    3 ph</p>	<p>Maksymalne ograniczenie</p> <p><b>P1-01</b> ↕</p> <p>50,0 Hz</p>	<p>Maksymalne ograniczenie</p> <p><b>50,0 Hz</b> ↕</p> <p>P1-01    ↑250,0    ↓0,0</p>	<p>Maksymalne ograniczenie</p> <p><b>23,7 Hz</b> ↕</p> <p>P1-01    ↑250,0    ↓0,0</p>
<p>Przytrzymać przycisk nawigacji przez &gt;1 s</p>	<p>Za pomocą klawiszy W górę i W dół wybrać odpowiedni parametr.</p>	<p>Naciśnięcie/zwolnienie przycisk nawigacji, gdy pokaże się wymagany parametr</p>	<p>Edytować wartość parametru za pomocą klawiszy W górę i W dół.</p>

## 5.8. Zmiana języka wyświetlacza OLED

	
	
<p>Przytrzymać klawisze Start i w Górę przez &gt; 1 s</p>	<p>Wybrać język za pomocą klawiszy w Górę i w Dół. Naciśnięcie przycisków Nawigacja w celu dokonania wyboru.</p>

## 5.9. Resetowanie parametrów do domyślnych ustawień fabrycznych

Wyświetlacz LED		
	<p>Naciśnięcie i przytrzymanie klawiszy  przez co najmniej 2 sekundy. Na wyświetlaczu pojawi się <b>P-dEF</b>. Naciśnięcie klawisza .</p>	
Wyświetlacz OLED		
	<p>Przytrzymać klawisze w Górę, w Dół, Start i Stop przez &gt; 2 s</p>	
	<p>Na wyświetlaczu pojawi się napis P-Def. Zostaną przywrócone domyślne ustawienia użytkownika falownika. Naciśnięcie klawisza Stop</p>	

## 5.10. Sterowanie z zacisków

Dostarczony falownik Optidrive jest w stanie fabrycznym domyślnym. Oznacza to, że jest ustawiony do pracy w trybie sterowania z zacisków, a wszystkie parametry mają domyślne wartości wskazane w rozdziale 6.

- Podłączyć falownik do źródła zasilania zapewniając poprawne napięcie oraz ochronę za pomocą bezpieczników / wyłączników automatycznych — więcej informacji w rozdziale 10.2.
- Podłączyć silnik do falownika zapewniając poprawne połączenie typu gwiazda/trójkąt dla napięcia znamionowego — więcej informacji w rozdziale 4.6.
- Włączyć zasilanie falownika, a następnie wprowadzić dane silnika z jego tabliczki znamionowej: P1-07 = napięcie znamionowe silnika, P1-08 = prąd znamionowy silnika, P1-09 = częstotliwość znamionowa silnika.
- Podłączyć obwód włączający falownika (STO) w następujący sposób
  - Połączyć zacisk 1 z zaciskiem 12 (STO +)
  - Połączyć zacisk 9 z zaciskiem 13 (STO -)
- Połączyć przełącznik sterujący między zaciskami sterowania 1 i 2, upewniając się, że styk jest otwarty (falownik wyłączony).
- Podłączyć potencjometr (1 k $\Omega$  min., 10 k $\Omega$  maks.) między zaciskami 5 i 7 oraz ślizgacz do zacisku 6.
- Włączyć zasilanie falownika, gdy potencjometr ma ustawioną wartość zero. Na wyświetlaczu pojawi się wskazanie **Stop**.
- Zamknąć przełącznik sterujący, zaciski 1-2. Falownik jest teraz włączony, a częstotliwość wyjściowa/prędkość są kontrolowane przez potencjometr. Wyświetlacz wskaże zerową prędkość w Hz (**H 0.0**) przy potencjometrze ustawionym na minimum.
- Ustawić potencjometr na maksimum. Silnik przyspieszy do 50 Hz (60 Hz dla falowników HP), domyślną wartość parametru P1-01, pod kontrolą rampy przyspieszania P1-03.
- Jeśli potencjometr będzie ustawiony na minimum, silnik zwolni do 0 Hz, domyślną minimalną prędkość ustawioną w parametrze P1-02, pod kontrolą rampy zwalniania P1-04. Prędkość wyjściową można regulować dowolnie pomiędzy wartościami minimalnymi i maksymalnymi prędkości za pomocą potencjometru.
- W celu wyświetlenia prądu silnika (A), nacisnąć klawisz  (Nawigacja).
- Nacisnąć  ponownie, aby wyświetlić moc silnika.
- Nacisnąć  jeszcze raz, aby ponownie wyświetlić prędkość.
- Aby zatrzymać silnik, wyłączyć falownik poprzez otwarcie przełącznika sterującego (zaciski 1-2).
- Jeśli przełącznik włączający/wyłączający jest otwarty, falownik zwolni do zatrzymania, a wyświetlacz pokaże **Stop**.

## 5.11. Sterowanie z klawiatury

Aby sterować falownikiem Optidrive z klawiatury tylko w kierunku pracy do przodu, ustawić parametr P1-12=1:

- Podłączyć falownik do źródła zasilania zapewniając poprawne napięcie oraz ochronę za pomocą bezpieczników / wyłączników automatycznych — więcej informacji w rozdziale 10.2.
- Podłączyć silnik do falownika zapewniając połączenie gwiazda/trójkąt dla napięcia znamionowego — więcej informacji w rozdziale 4.6.
- Włączyć zasilanie falownika, a następnie wprowadzić dane silnika z jego tabliczki znamionowej: P1-07 = napięcie znamionowe silnika, P1-08 = prąd znamionowy silnika, P1-09 = częstotliwość znamionowa silnika.
- Podłączyć obwód włączający falownika (STO) w następujący sposób
  - Połączyć zacisk 1 z zaciskiem 12 (STO +)
  - Połączyć zacisk 9 z zaciskiem 13 (STO -)
- Połączyć przełącznik sterujący między zaciskami sterowania 1 i 2, upewniając się, że styk jest otwarty (falownik wyłączony).
- Włączyć falownik poprzez zamknięcie przełącznika sterującego między zaciskami 1 i 2. Na wyświetlaczu pojawi się wskazanie **StoP**.
- Nacisnąć klawisz . Na wyświetlaczu pojawi się napis **H 0.0**.
- Nacisnąć , aby zwiększyć prędkość.
- Falownik będzie pracował w kierunku do przodu, zwiększając prędkość do momentu zwolnienia .
- Nacisnąć , aby zmniejszyć prędkość. Falownik będzie zmniejszał prędkość do momentu zwolnienia . Tempo zwalniania jest ograniczone ustawieniem parametru P1-04
- Nacisnąć klawisz . Falownik będzie zwalniał do zatrzymania w tempie określonym przez parametr P1-04.
- Wyświetlacz pokaze **StoP**, co będzie oznaczać, że falownik jest wyłączony
- W celu wstępnego nastawienia prędkości docelowej przed włączeniem, nacisnąć klawisz , gdy falownik jest zatrzymany. Wyświetlacz wskaże prędkość docelową, którą można zmienić za pomocą klawiszy  i , a następnie nacisnąć klawisz , aby powrócić do wskazania **StoP**.
- Naciśnięcie klawisza  spowoduje uruchomienie falownika, który będzie przyspieszał do prędkości docelowej.
- Aby sterować falownikiem Optidrive z klawiatury w kierunku pracy do przodu i wstecz, ustawić parametr P1-12=2:
- Sterowanie jest takie samo, jak w przypadku wartości parametru P1-12=1 dla rozruchu, zatrzymywania i zmiany prędkości.
- Nacisnąć klawisz . Wskazanie wyświetlacza zmieni się na **H 0.0**.
- Nacisnąć , aby zwiększyć prędkość
- Falownik będzie pracował w kierunku do przodu, zwiększając prędkość do momentu zwolnienia . Przyspieszenie jest ograniczone ustawieniem parametru P1-03. Prędkość maksymalna to prędkość ustawiona w parametrze P1-01.
- Aby odwrócić kierunek rotacji silnika, nacisnąć ponownie klawisz .

## 5.12. Praca w trybie bezczujnikowego wektorowego sterowania prędkością

Użytkownik może zaprogramować falownik Optidrive P2 do pracy w trybie bezczujnikowego wektorowego sterowania prędkością, który zapewni ulepszoną regulację momentu obrotowego przy niskiej prędkości, regulację optymalnej prędkości silnika niezależnie od obciążenia oraz dokładne sterowanie momentem obrotowym silnika. W większości przypadków domyślny tryb sterowania wektorowego napięciem zapewnia dostateczną wydajność, ale jeśli wymagana jest praca wektorowa bezczujnikowa, należy skorzystać z poniższej procedury.

- Należy upewnić się, że zaawansowany dostęp do parametru jest włączony -P1-14 = 101,
- Wprowadzić dane z tabliczki znamionowej silnika do odpowiednich parametrów w następujący sposób
  - P1-07 napięcie znamionowe silnika
  - P1-08 znamionowe natężenie prądu silnika
  - P1-09 znamionowa częstotliwość silnika
  - (Opcjonalnie) P1-10 prędkość znamionowa silnika (obr./min)
  - P4-05 współczynnik mocy silnika
- Wybrać tryb bezczujnikowego sterowania wektorowego, ustawiając parametr P4-01 = 0
- Upewnić się, że silnik jest poprawnie podłączony do falownika
- Przeprowadzić regulację automatyczną danych silnika, ustawiając parametr P4-02 = 1



**Regulacja automatyczna rozpocznie się natychmiast po ustawieniu parametru P4-02, niezależnie od statusu sygnału włączenia falownika. Choć procedura regulacji automatycznej nie powoduje pracy lub obrotu silnika, wał silnika może mimo to delikatnie się obracać. Normalnie nie wymaga się odłączania odbioru od silnika, choć użytkownik powinien zadbać o to, aby potencjalny ruch wału silnika nie wiązał się z żadnym zagrożeniem.**

**Wprowadzenie poprawnych danych silnika do odpowiednich parametrów falownika jest sprawą kluczową. Wprowadzenie niepoprawnych danych może skutkować niską wydajnością lub niebezpiecznym działaniem.**

## 6. Parametry

### 6.1. Przegląd zestawu parametrów

Zestaw parametrów falownika Optidrive P2 obejmuje 6 następujących grup:

- Grupa 0 — parametry monitorowania tylko do odczytu
- Grupa 1 — parametry konfiguracji podstawowej
- Grupa 2 — parametry rozszerzone
- Grupa 3 — parametry sterowania regulatora PID
- Grupa 4 — parametry sterowania silnikiem o wysokiej wydajności
- Grupa 5 — parametry protokołu Fieldbus

Jeśli falownik Optidrive jest przywracany do ustawień fabrycznych lub znajduje się w stanie ustawień fabrycznych, możliwy jest dostęp tylko do parametrów grupy 1. Aby uzyskać dostęp do parametrów z grup wyższego poziomu, dla parametru P1-14 trzeba ustawić wartość taką jaką jest w parametrze P2-40 (nastawa domyślna = 101). Wtedy możliwe będzie uzyskanie dostępu do grup parametrów 1–5 oraz pierwszych 38 parametrów w grupie 0.

### 6.2. Grupa parametrów 1 — parametry podstawowe

Parametr	Nazwa parametru	Wartość minimalna	Wartość maksymalna	Wartość domyślna	Jednostki
P1-01	<b>Maksymalna częstotliwość/ograniczenie prędkości</b>	P1-02	500,0	50,0 (60,0)	Hz / obr./min
	Maksymalna częstotliwość wyjściowa lub ograniczenie prędkości silnika — Hz lub obr./min Jeśli P1-10 >0, wartości są wprowadzane/wyświetlane w obr./min				
P1-02	<b>Minimalna częstotliwość/ograniczenie prędkości</b>	0,0	P1-01	0,0	Hz / obr./min
	Minimalne ograniczenie prędkości — Hz lub obr./min. Jeśli P1-10 >0, wartości są wprowadzane/wyświetlane w obr./min				
P1-03	<b>Rampa przyspieszania</b>	Patrz poniżej		5,0 / 10,0	Sekundy
	Rampa przyspieszania od 0 do prędkości podstawowej (P-1-09) w sekundach.  FS2 & FS3 : Ustawienie domyślne 5,0 sekund, rozdzielczość 0,01 sekundy, maksimum 600,0 sekund FS4 – FS7 : Ustawienie domyślne 10,0 sekund, rozdzielczość 0,1 sekundy, maksimum 6000 sekund				
P1-04	<b>Rampa zwalniania</b>	Patrz poniżej		5,0 / 10,0	Sekundy
	Rampa zwalniania do prędkości podstawowej (P1-09) do 0 w sekundach. Po ustawieniu wartości zerowej, aktywowany jest najszybszy dostępny czas rampy bez wyłączenia awaryjnego  FS2 & FS3 : Ustawienie domyślne 5,0 sekund, rozdzielczość 0,01 sekundy, maksimum 600,0 sekund FS4 – FS7 : Ustawienie domyślne 10,0 sekund, rozdzielczość 0,1 sekundy, maksimum 6000,0 sekund				
P1-05	<b>Trybu zatrzymywania</b>	0	3	0	-
	<p><b>0 : Rampa zatrzymania.</b> Kiedy sygnał zezwolenia (Enable) zostanie zdjęty, wyjście napędu natychmiast przechodzi w stan nieaktywny, prędkość napędu maleje liniowo do zatrzymania w tempie kontrolowanym przez P1-04 jak opisano powyżej W tym trybie tranzystor hamowania falownika (jeśli jest zainstalowany) jest wyłączony.</p> <p><b>1 : Zatrzymanie wybiegiem.</b> Kiedy sygnał zezwolenia (Enable) zostanie zdjęty, falownik jest natychmiast wyłączany, a silnik jest zatrzymywany wybiegiem. Jeśli ładunek może nadal obracać się w związku z bezwładnością, a falownik może zostać ponownie włączony, gdy silnik nadal się obraca, powinno się aktywować funkcję startu spinowego (P2-26). W tym trybie tranzystor hamowania falownika (jeśli jest zainstalowany) jest wyłączony.</p> <p><b>2 : Rampa zatrzymania.</b> Kiedy sygnał zezwolenia (Enable) zostanie zdjęty, wyjście napędu natychmiast przechodzi w stan nieaktywny, prędkość napędu maleje liniowo do zatrzymania w tempie kontrolowanym przez P1-04 jak opisano powyżej Tranzystor hamowania falownika Optidrive jest także włączony w tym trybie.</p> <p><b>3 : Zatrzymanie wybiegiem.</b> Kiedy sygnał zezwolenia (Enable) zostanie zdjęty, falownik jest natychmiast wyłączany, a silnik jest zatrzymywany wybiegiem. Jeśli ładunek może nadal obracać się w związku z bezwładnością, a falownik może zostać ponownie włączony, gdy silnik nadal się obraca, powinno się włączyć funkcję startu spinowego (P2-26). Tranzystor hamowania falownika jest włączony w tym trybie, ale aktywuje się tylko w razie konieczności podczas zmiany nastawy częstotliwości falownika i nie aktywuje się podczas zatrzymywania.</p> <p><b>4 : Hamowanie strumienia AC.</b> Jako opcja 0, ale dodatkowo hamowanie strumienia AC jest używane do zwiększania dostępnego momentu obrotowego hamowania.</p>				
P1-06	<b>Funkcja optymalizacji energii</b>	0	1	0	-
	Dostępna tylko w przypadku wybrania ulepszonych trybu skalarnego V/F sterowania silnikiem (P4-01 = 2). <b>0 : Nieaktywna</b> <b>1 : Aktywna.</b> Jeśli funkcja optymalizacji energii jest aktywna, będzie podejmować próby redukcji ogólnego poboru energii przez falownik i silnik podczas pracy przy stałych prędkościach i z niskimi obciążeniami. Redukowane jest napięcie wyjściowe przyłożone do silnika. Funkcja optymalizacji energii jest przeznaczona do zastosowań, w których falownik może działać przez pewne okresy ze stałą prędkością i niskim obciążeniem silnika, przy stałym lub zmiennym momencie obrotowym.				
P1-07	<b>Znamionowe napięcie silnika</b>	Zależnie od danych znamionowych falownika			V
	Ten parametr powinien być ustawiony na napięcie znamionowe (tabliczka znamionowa) silnika (V)				
P1-08	<b>Znamionowe natężenie prądu silnika</b>	Zależnie od danych znamionowych falownika			A



Parametr	Nazwa parametru	Wartość minimalna	Wartość maksymalna	Wartość domyślna	Jednostki
	Ten parametr powinien być ustawiony na znamionowe natężenie prądu (tabliczka znamionowa) silnika				
P1-09	<b>Znamionowa częstotliwość silnika</b>	10	500	50 (60)	Hz
	Ten parametr powinien być ustawiony na częstotliwość znamionową (tabliczka znamionowa) silnika				
P1-10	<b>Znamionowa prędkość silnika</b>	0	30000	0	Obr./min
	Ten parametr można opcjonalnie ustawić na znamionowe (tabliczka znamionowa) obroty silnika. Gdy parametr jest ustawiony na domyślną wartość zero, wszystkie powiązane z prędkością parametry są wyświetlane w Hz, a kompensacja poślizgu silnika jest nieaktywna. Wprowadzenie wartości z tabliczki znamionowej silnika powoduje uruchomienie funkcji kompensacji poślizgu. Na wyświetlaczu falownika Optidrive będzie wyświetlana przybliżona prędkość silnika w obr./min. Wszystkie parametry powiązane z prędkością, np. prędkość minimalna i maksymalna, prędkości zadane itp. także będą wyświetlane w jednostkach obr./min. <b>Uwaga:</b> gdy falownik jest obsługiwany z wykorzystaniem opcjonalnego interfejsu sprzężenia zwrotnego enkodera, parametr ten musi być ustawiony na prawidłową wartość obr./min według tabliczki znamionowej podłączonego silnika.				
P1-11	<b>Wzmocnienie napięcia w trybie skalarnym (V/F)</b>	0,0	Zależnie od danych znamionowych falownika		%
	Wzmocnienie napięcia stosuje się do zwiększenia napięcia na silniku przy niskich częstotliwościach wyjściowych, w celu poprawy charakterystyki momentu obrotowego przy niskich prędkościach i rozruchu. Nadmierne poziomy wzmocnienia napięcia mogą być przyczyną zwiększonego natężenia prądu i temperatury silnika i może być wtedy konieczna wymuszona wentylacja silnika. Możliwa jest też nastawa automatyczna ( <b>RULo</b> ), przy której falownik Optidrive automatycznie wyreguluje ten parametr na podstawie parametrów silnika zmierzonych w trakcie regulacji automatycznej.				
P1-12	<b>Główny tryb źródła poleceń</b>	0	6	0	-
	<p><b>0: Sterowanie z zacisków.</b> Falownik bezpośrednio reaguje na sygnały przesłane do zacisków sterowania.</p> <p><b>1: Jednokierunkowe sterowanie z klawiatury.</b> Falownikiem można sterować w kierunku pracy do przodu wyłącznie za pomocą zewnętrznej lub zdalnej klawiatury.</p> <p><b>2: Dwukierunkowe sterowanie z klawiatury.</b> Falownikiem można sterować w kierunku pracy do przodu i do tyłu za pomocą zewnętrznej lub zdalnej klawiatury. Naciśnięcie przycisku START na klawiaturze powoduje przełączenie pomiędzy kierunkiem pracy do przodu i do tyłu.</p> <p><b>3: Sterowanie PID.</b> Częstotliwość wyjściowa jest sterowana za pośrednictwem wewnętrznego regulatora PID.</p> <p><b>4: Sterowanie poprzez protokół Fieldbus.</b> Sterowanie odbywa się za pośrednictwem interfejsu modułu Fieldbus. Jeśli opcja interfejsu fieldbus nie jest dostępna, sterowanie odbywa się poprzez protokół Modbus RTU.</p> <p><b>5: Tryb urządzenia podrzędnego.</b> Falownik działa jako urządzenie podrzędne wobec podłączonego falownika Optidrive, który działa w trybie urządzenia nadrzędnego.</p> <p><b>6 : Sterowanie poprzez magistralę CAN.</b> Sterowanie poprzez magistralę CAN podłączoną do złącza interfejsu szeregowego RJ45</p>				
P1-13	<b>Wybór funkcji wejść cyfrowych</b>	0	21	1	-
	Określa funkcję wejść cyfrowych w zależności od nastawy trybu sterowania w P1-12. Aby dowiedzieć się więcej, należy zapoznać się z rozdziałem 7.1.				
P1-14	<b>Kod dostępu do rozszerzonego menu</b>	0	30000	0	-
	Kontrola dostępu do parametrów. Obowiązują następujące ustawienia: P1-14 = P2-40 = 101 : Zapewnia dostęp do parametrów rozszerzonych z grup 0 – 5 P1-14 = P6-30 = 201 = Zapewnia dostęp do wszystkich grup parametrów (przeznaczone tylko dla doświadczonych użytkowników, sposób użycia nie został opisany w tej Instrukcji obsługi)				

## 7. Funkcje wejścia cyfrowego

### 7.1. Parametr konfiguracji wejścia cyfrowego P1-13

P1-13	Wejście cyfrowe 1 (zacisk 2)	Wejście cyfrowe 2 (zacisk 3)	Wejście cyfrowe 3 (zacisk 4)	Wejście analogowe 1 (zacisk 6)	Wejście analogowe 2 (zacisk 10)	
0	Zdefiniowane przez użytkownika	Zdefiniowane przez użytkownika	Zdefiniowane przez użytkownika	Zdefiniowane przez użytkownika	Zdefiniowane przez użytkownika	
1	O: Zatrzymanie C: Praca	O: Do przodu C: Do tyłu	O: Wartość ref. wybranej prędkości C: Prędkość zadana 1, 2	Wartość ref. prędkości analogowej 1	O: Prędkość zadana 1 C: Prędkość zadana 2	
2	O: Zatrzymanie C: Praca	O: Do przodu C: Do tyłu	Wejście cyfrowe 3	Wejście analogowe 1	Wejście analogowe 2	Prędkość zadana
			Wył.	Wył.	Wył.	Prędkość zadana 1
			Zał.	Wył.	Wył.	Prędkość zadana 2
			Wył.	Zał.	Wył.	Prędkość zadana 3
			Zał.	Zał.	Wył.	Prędkość zadana 4
			Wył.	Wył.	Zał.	Prędkość zadana 5
			Zał.	Wył.	Zał.	Prędkość zadana 6
			Wył.	Zał.	Zał.	Prędkość zadana 7
Zał.	Zał.	Zał.	Prędkość zadana 8			
3	O: Zatrzymanie C: Praca	O: Do przodu C: Do tyłu	O: Wartość ref. wybranej prędkości C: Prędkość zadana 1	Wartość ref. prędkości analogowej 1	Wartość ref. analogowego momentu obrotowego	
4	O: Zatrzymanie C: Praca	O: Do przodu C: Do tyłu	O: Wartość ref. wybranej prędkości C: Prędkość zadana 1	Wartość ref. prędkości analogowej 1	O: Rampa zwalniania 1 (P1-04) C: Rampa zwalniania 2 (P8-11) <sup>1)</sup>	
5	O: Zatrzymanie C: Praca	O: Do przodu C: Do tyłu	O: Wartość ref. wybranej prędkości C: Wejście analogowe 2	Wartość ref. prędkości analogowej 1	Wartość ref. prędkości analogowej 2	
6	O: Zatrzymanie C: Praca	O: Do przodu C: Do tyłu	O: Wartość ref. wybranej prędkości C: Prędkość zadana 1	Wartość ref. prędkości analogowej 1	<b>Błąd zewnętrzny</b> <sup>2)</sup> O: wyłączenie awaryjne C: Praca	
7	O: Zatrzymanie C: Praca	O: Do przodu C: Do tyłu	Wejście cyfrowe 3	Wejście analogowe 1	Prędkość zadana	<b>Błąd zewnętrzny</b> <sup>2)</sup> O: wyłączenie awaryjne C: Praca
			Wył.	Wył.	Prędkość zadana 1	
			Zał.	Wył.	Prędkość zadana 2	
			Wył.	Zał.	Prędkość zadana 3	
8	O: Zatrzymanie C: Praca	O: Do przodu C: Do tyłu	Wejście cyfrowe 3	Wejście analogowe 1	Prędkość zadana	O: Rampa zwalniania 1 (P1-04) C: Rampa zwalniania 2 (P2-25)
			Wył.	Wył.	Prędkość zadana 1	
			Zał.	Wył.	Prędkość zadana 2	
			Wył.	Zał.	Prędkość zadana 3	
9	O: Zatrzymanie C: Praca	O: Do przodu C: Do tyłu	Wejście cyfrowe 3	Wejście analogowe 1	Prędkość zadana	O: Wartość ref. wybranej prędkości C: Prędkość zadana 1 .. 4
			Wył.	Wył.	Prędkość zadana 1	
			Zał.	Wył.	Prędkość zadana 2	
			Wył.	Zał.	Prędkość zadana 3	
10	O: Zatrzymanie C: Praca	O: Do przodu C: Do tyłu	Normalnie otwarte (N.O.) Zamknąć , aby zwiększyć prędkość		Prędkość zadana	O: Wartość ref. wybranej prędkości C: Prędkość zadana 1
			Normalnie otwarte (N.O.) Zamknąć , aby zmniejszyć prędkość		Prędkość zadana 1	
			O: Wartość ref. wybranej prędkości C: Prędkość zadana 1, 2		Prędkość zadana 2	
			Wartość ref. prędkości analogowej 1		Prędkość zadana 3	
12	O: Zatrzymanie C: Praca do przodu	O: Zatrzymanie C: Praca do tyłu	Wejście cyfrowe 3	Wejście analogowe 1	Wejście analogowe 2	Prędkość zadana
			Wył.	Wył.	Wył.	Prędkość zadana 1
			Zał.	Wył.	Wył.	Prędkość zadana 2
			Wył.	Zał.	Wył.	Prędkość zadana 3
			Zał.	Zał.	Wył.	Prędkość zadana 4
			Wył.	Wył.	Zał.	Prędkość zadana 5
			Zał.	Wył.	Zał.	Prędkość zadana 6
			Wył.	Zał.	Zał.	Prędkość zadana 7
Zał.	Zał.	Zał.	Prędkość zadana 8			
13	O: Zatrzymanie C: Praca do przodu	O: Zatrzymanie C: Praca do tyłu	O: Wartość ref. wybranej prędkości C: Prędkość zadana 1	Wartość ref. prędkości analogowej 1	Wartość ref. analogowego momentu obrotowego	
14	O: Zatrzymanie C: Praca do przodu	O: Zatrzymanie C: Praca do tyłu	O: Wartość ref. wybranej prędkości C: Prędkość zadana 1	Wartość ref. prędkości analogowej 1	O: Rampa zwalniania 1 (P1-04) C: Rampa zwalniania 2 (P8-11) <sup>1)</sup>	
15	O: Zatrzymanie C: Praca do przodu	O: Zatrzymanie C: Praca do tyłu	O: Wartość ref. wybranej prędkości C: Wejście analogowe 2	Wartość ref. prędkości analogowej 1	Wartość ref. prędkości analogowej 2	
16	O: Zatrzymanie C: Praca do przodu	O: Zatrzymanie C: Praca do tyłu	O: Wartość ref. wybranej prędkości C: Prędkość zadana 1	Wartość ref. prędkości analogowej 1	<b>Błąd zewnętrzny</b> <sup>2)</sup> O: wyłączenie awaryjne C: Praca	
17	O: Zatrzymanie C: Praca do przodu	O: Zatrzymanie C: Praca do tyłu	Wejście cyfrowe 3	Wejście analogowe 1	Prędkość zadana	<b>Błąd zewnętrzny</b> <sup>2)</sup> O: wyłączenie awaryjne C: Praca
			Wył.	Wył.	Prędkość zadana 1	
			Zał.	Wył.	Prędkość zadana 2	
			Wył.	Zał.	Prędkość zadana 3	
Zał.	Zał.	Zał.	Prędkość zadana 4			

P1-13	Wejście cyfrowe 1 (zacisk 2)	Wejście cyfrowe 2 (zacisk 3)	Wejście cyfrowe 3 (zacisk 4)	Wejście analogowe 1 (zacisk 6)	Wejście analogowe 2 (zacisk 10)			
18	O: Zatrzymanie C: Praca do przodu	O: Zatrzymanie C: Praca do tyłu	Wejście cyfrowe 3	Wejście analogowe 1	Prędkość zadana			
			Wyt.	Wyt.	Prędkość zadana 1			
			Zał.	Wyt.	Prędkość zadana 2			
			Wyt.	Zał.	Prędkość zadana 3			
19	O: Zatrzymanie C: Praca do przodu	O: Zatrzymanie C: Praca do tyłu	Wejście cyfrowe 3	Wejście analogowe 1	Prędkość zadana			
			Wyt.	Wyt.	Prędkość zadana 1			
			Zał.	Wyt.	Prędkość zadana 2			
			Wyt.	Zał.	Prędkość zadana 3			
20	O: Zatrzymanie C: Praca do przodu	O: Zatrzymanie C: Praca do tyłu	Normalnie otwarte (N.O.) Zamknąć , aby zwiększyć prędkość	Normalnie otwarte (N.O.) Zamknąć , aby zmniejszyć prędkość	O: Wartość ref. wybranej prędkości C: Prędkość zadana 1			
			21	Normalnie otwarte (N.O.) Zamknąć dla pracy do przodu	Normalnie zamknięte (N.C.) Otworzyć w celu zatrzymania	Normalnie otwarte (N.O.) Zamknąć dla pracy do tyłu	Wartość ref. prędkości analogowej 1	O: Wartość ref. wybranej prędkości C: Prędkość zadana 1

„Wybrana wartość referencyjna prędkości” widoczna w powyższej tabeli jest określana przez wartość ustawioną w parametrze P1-12 (tryb sterowania):

P1-12 (tryb sterowania)	Wybrana wartość referencyjna prędkości
0 : Tryb sterowania z zacisków	Wejście analogowe 1
1 : Tryb klawiatury (jednokierunkowy)	Potencjometr cyfrowy
2 : Tryb klawiatury (dwukierunkowy)	Potencjometr cyfrowy
3 : Tryb użytkownika PID	Wyjście regulatora PID
4 : Sterowanie poprzez protokół Fieldbus	Wartość referencyjna prędkości za pośrednictwem protokołu Fieldbus
5 : Tryb urządzenia podrzędnego	Wartość referencyjna prędkości za pośrednictwem protokołu Optibus

#### Uwaga

- 1) Aby uzyskać dostęp do parametru P8-11, należy ustawić parametr P1-14 = 201
- 2) Jeśli ma zostać podłączony termistor silnika (tylko typ PTC lub normalnie zamknięty styk przełącznika termicznego), należy to ustawić w parametrze P2-33. Podłączyć termistor między zaciskami 1 i 10.
- 3) Jeśli wartości parametrów P1-12 = 0 i P 1-13 = 10 lub 20, referencja potencjometru z silnikiem / klawiatura są automatycznie wybierane jako Wybrana wartość referencyjna prędkości

## 8. Parametry rozszerzone

### 8.1. Grupa parametrów 2 — parametry rozszerzone

Parametr	Nazwa parametru	Wartość minimalna	Wartość maksymalna	Wartość domyślna	Jednostki
P2-01	Nastawa / częstotliwość obrotu impulsowego / prędkość 1	P1-02	P1-01	5,0	Hz / obr./min
P2-02	Nastawa / częstotliwość obrotu impulsowego / prędkość 2	P1-02	P1-01	10,0	Hz / obr./min
P2-03	Nastawa / częstotliwość obrotu impulsowego / prędkość 3	P1-02	P1-01	25,0	Hz / obr./min
P2-04	Nastawa / częstotliwość obrotu impulsowego / prędkość 4	P1-02	P1-01	50,0 (60,0)	Hz / obr./min
P2-05	Nastawa / częstotliwość obrotu impulsowego / prędkość 5	P1-02	P1-01	0,0	Hz / obr./min
P2-06	Nastawa / częstotliwość obrotu impulsowego / prędkość 6	P1-02	P1-01	0,0	Hz / obr./min
P2-07	Nastawa / częstotliwość obrotu impulsowego / prędkość 7	P1-02	P1-01	0,0	Hz / obr./min
P2-08	Nastawa / częstotliwość obrotu impulsowego / prędkość 8	P1-02	P1-01	0,0	Hz / obr./min
	Wcześniej ustawione parametry prędkości/częstotliwości wybrane na wejściach cyfrowych w zależności od nastawy P1-13. Jeśli P1-10 = 0, wartości podaje się w Hz. Jeśli P1-10 > 0, wartości podaje się w obr./min. Ustawienie wartości ujemnej spowoduje odwrócenie kierunku obrotu silnika.				
P2-09	Środek pasma tłumienia	P1-02	P1-01	0,0	Hz / obr./min
P2-10	Szerokość pasma tłumienia	0,0	P1-01	0,0	Hz / obr./min
	Funkcja tłumienia umożliwia unikanie pracy falownika Optidrive przy określonej częstotliwości wyjściowej, na przykład przy częstotliwości, która powoduje rezonans mechaniczny w konkretnym urządzeniu. Parametr P2-09 definiuje środek pasma tłumienia i jest używany w połączeniu z parametrem P2-10. Częstotliwość wyjściowa falownika Optidrive przejdzie przez zdefiniowane pasmo w częstotliwościach zdefiniowanymi odpowiednio w parametrach P1-03 i P1-04 i nie pozostanie na żadnej częstotliwości wyjściowej w zdefiniowanym pasmie. Jeśli referencja częstotliwości zastosowana do falownika jest w danym pasmie, częstotliwość wyjściowa falownika Optidrive pozostanie przy dolnej lub górnej granicy pasma.				
P2-11	Wybór funkcji wyjścia analogowego 1 (zacisk 8)	0	11	8	-
	<b>Tryb wyjścia cyfrowego. Układ logiczny 1 = +24 V DC</b> <b>0 : Falownik załączony (pracuje).</b> Układ logiczny 1, gdy falownik Optidrive jest załączony (pracuje) <b>1: Napęd sprawny.</b> Układ logiczny 1, gdy w falowniku nie występuje awaria <b>2 : Przy częstotliwości (prędkości) docelowej.</b> Układ logiczny 1, gdy częstotliwość wyjściowa jest zgodna z częstotliwością nastawy <b>3 : Częstotliwość wyjściowa &gt; 0,0.</b> Układ logiczny 1, gdy silnik pracuje z prędkością wyższą niż zero <b>4 : Częstotliwość wyjściowa &gt;= ograniczenie.</b> Układ logiczny 1, gdy prędkość silnika przekracza ustawione ograniczenie <b>5 : Prąd wyjściowy &gt;= ograniczenie.</b> Układ logiczny 1, gdy natężenie prądu silnika przekracza ustawione ograniczenie <b>6 : Moment obrotowy silnika &gt;= ograniczenie.</b> Układ logiczny, gdy moment obrotowy silnika przekracza ustawione ograniczenie <b>7 : Poziom sygnał wejścia analogowego 2 &gt;= ograniczenie.</b> Układ logiczny, gdy sygnał doprowadzony do wejścia analogowego 2 przekracza ustawione ograniczenie <b>Uwaga:</b> w przypadku korzystania z ustawień 4–7 parametry P2-16 i P2-17 muszą być używane razem, aby sterować charakterystyką pracy. Wyjście przełączy się na układ logiczny 1, gdy wartość wybranego sygnału przekroczy wartość zaprogramowaną w parametrze P2-16 i powróci do układu logicznego 0, gdy wartość sygnału spadnie poniżej wartości zaprogramowanej w P2-17.				
	<b>Tryb wyjścia analogowego</b> <b>8 : Częstotliwość wyjściowa (prędkość silnika).</b> 0 do P-01 <b>9 : Prąd wyjściowy (silnika).</b> 0 do 200% P1-08 <b>10 : Moment obrotowy silnika.</b> 0 do 200% znamionowego momentu obrotowego silnika <b>11 : Moc wyjściowa (silnika).</b> 0 do 150% mocy znamionowej falownika <b>12 : Wyjście PID.</b> Wyjście z wewnętrznego regulatora PID, 0 – 100%				
P2-12	Format wyjścia analogowego 1 (zacisk 8)	Patrz poniżej		<b>U 0-10</b>	-
	<b>U 0-10</b> = 0 z 10 V. <b>U 10-0</b> = 10 z 0 V, <b>A 0-20</b> = 0 z 20 mA <b>A 20-0</b> = 20 z 0 mA <b>A 4-20</b> = 4 z 20 mA <b>A 20-4</b> = 20 z 4 mA				
P2-13	Wybór funkcji wyjścia analogowego 2 (zacisk 11)	0	11	9	-
	<b>Tryb wyjścia cyfrowego. Układ logiczny 1 = +24 V DC</b> <b>0 : Falownik załączony (pracuje).</b> Układ logiczny 1, gdy falownik Optidrive jest załączony (pracuje) <b>1: Napęd sprawny.</b> Układ logiczny 1, gdy w falowniku nie występuje awaria <b>2 : Przy częstotliwości (prędkości) docelowej.</b> Układ logiczny 1, gdy częstotliwość wyjściowa jest zgodna z częstotliwością nastawy <b>3 : Częstotliwość wyjściowa &gt; 0,0.</b> Układ logiczny 1, gdy silnik pracuje z prędkością wyższą niż zero <b>4 : Częstotliwość wyjściowa &gt;= ograniczenie.</b> Układ logiczny 1, gdy prędkość silnika przekracza ustawione ograniczenie				

Parametr	Nazwa parametru	Wartość minimalna	Wartość maksymalna	Wartość domyślna	Jednostki
	<p><b>5 : Prąd wyjściowy &gt;= ograniczenie.</b> Układ logiczny 1, gdy natężenie prądu silnika przekracza ustawione ograniczenie</p> <p><b>6 : Moment obrotowy wyjściowy &gt;= ograniczenie.</b> Układ logiczny, gdy moment obrotowy silnika przekracza ustawione ograniczenie</p> <p><b>7 : Poziom sygnału wejścia analogowego 2 &gt;= ograniczenie.</b> Układ logiczny, gdy sygnał doprowadzony do wejścia analogowego 2 przekracza ustawione ograniczenie</p> <p><b>Uwaga:</b> w przypadku korzystania z ustawień 4–7 parametry P2-16 i P2-17 muszą być używane razem, aby sterować charakterystyką pracy. Wyjście przełączy się na układ logiczny 1, gdy wartość wybranego sygnału przekroczy wartość zaprogramowaną w parametrze P2-16 i powróci do układu logicznego 0, gdy wartość sygnału spadnie poniżej wartości zaprogramowanej w P2-17.</p> <p><b>Tryb wejścia analogowego</b></p> <p><b>8 : Częstotliwość wyjściowa (prędkość silnika).</b> 0 do P-01</p> <p><b>9 : Prąd wyjściowy (silnika).</b> 0 do 200% P1-08</p> <p><b>10 : Moment obrotowy silnika.</b> 0 do 200% znamionowego momentu obrotowego silnika</p> <p><b>11 : Moc wyjściowa (silnika).</b> 0 do 150% mocy znamionowej falownika</p> <p><b>12 : Wyjście PID.</b> Wyjście z wewnętrznego regulatora PID, 0 – 100%</p>				
P2-14	Format wyjścia analogowego 2 (zacisk 11)		Patrz poniżej	<b>U 0-10</b>	-
	<p><b>U 0-10</b> = 0 z 10 V <b>A 0-20</b> = 0 z 20 mA <b>A 4-20</b> = 4 z 20 mA</p> <p><b>U 10-0</b> = 10 z 0 V <b>A 20-0</b> = 20 z 0 mA <b>A 20-4</b> = 20 z 4 mA</p>				
P2-15	Wybór funkcji wyjścia przekaźnika użytkownika 1 (zaciski 14, 15 i 16)	0	7	1	-
	<p>Służy do wybierania funkcji przypisanej do wyjścia przekaźnika 1. Przekaźnik posiada trzy zaciski wyjściowe. Układ logiczny 1 sygnalizuje, czy przekaźnik jest aktywny i na skutek tego zaciski 14 i 15 zostają ze sobą połączone.</p> <p><b>0 : Falownik załączony (pracuje).</b> Układ logiczny 1, gdy silnik jest załączony</p> <p><b>1 : Napęd sprawny.</b> Układ logiczny 1, gdy zasilanie jest doprowadzone do falownika i nie dochodzi do usterki</p> <p><b>2 : Przy częstotliwości (prędkości) docelowej.</b> Układ logiczny 1, gdy częstotliwość wyjściowa jest zgodna z częstotliwością nastawy</p> <p><b>3 : Częstotliwość wyjściowa &gt; 0,0 Hz.</b> Układ logiczny 1, gdy częstotliwość wyjściowa falownika do silnika przekracza 0,0 Hz</p> <p><b>4 : Częstotliwość wyjściowa &gt;= ograniczenie.</b> Układ logiczny 1, gdy prędkość silnika przekracza ustawione ograniczenie</p> <p><b>5 : Prąd wyjściowy &gt;= ograniczenie.</b> Układ logiczny 1, gdy natężenie prądu silnika przekracza ustawione ograniczenie</p> <p><b>6 : Moment obrotowy wyjściowy &gt;= ograniczenie.</b> Układ logiczny 1, gdy moment obrotowy silnika przekracza ustawione ograniczenie</p> <p><b>7 : Poziom sygnału wejścia analogowego 2 &gt;= ograniczenie.</b> Układ logiczny 1, gdy sygnał doprowadzony do wejścia analogowego 2 przekracza ustawione ograniczenie</p> <p><b>Uwaga:</b> w przypadku korzystania z ustawień 4–7 parametry P2-16 i P2-17 muszą być używane razem, aby sterować charakterystyką pracy. Wyjście przełączy się na układ logiczny 1, gdy wartość wybranego sygnału przekroczy wartość zaprogramowaną w P2-16 i powróci do układu logicznego 0, gdy wartość sygnału spadnie poniżej wartości zaprogramowanej w parametrze P2-17.</p> <p><b>8 : Zarezerwowany.</b> Brak funkcji.</p> <p><b>9 : Zarezerwowany.</b> Brak funkcji.</p> <p><b>10 : Termin konserwacji.</b> Układ logiczny 1, gdy upłynął limit wewnętrznie programowalnego licznika czasu konserwacji.</p> <p><b>11 : Falownik gotowy.</b> Układ logiczny 1, gdy falownik nie jest wyłączony awaryjnie, obwód STO jest zamknięty a zasilanie oraz wejście włączania sprzętu są dostępne.</p> <p><b>12 : Awaria falownika.</b> Układ logiczny 1, gdy falownik został wyłączony awaryjnie, a wyświetlacz pokazuje kod awarii.</p> <p><b>13 : Status STO.</b> Układ logiczny 1, gdy oba wejścia STO są aktywne, a falownik może pracować</p> <p><b>14 : Błąd PID &gt;= ograniczenia.</b> Błąd PID (różnica pomiędzy nastawą i sprzężeniem zwrotnym) jest większy lub równy zaprogramowanemu ograniczeniu</p>				
P2-16	Regulowana górna wartość graniczna progu 1 (wyjście analogowe 1/wyjście przekaźnika 1)	P2-17	200,0	100,0	%
P2-17	Regulowana dolna wartość graniczna progu 1 (wyjście analogowe 1/wyjście przekaźnika 1)	0,0	P2-16	0,0	%
	Używane w połączeniu z niektórymi ustawieniami parametrów P2-11 i P2-15.				
P2-18	Wybór funkcji wyjścia przekaźnika użytkownika 2 (zaciski 17 i 18)	0	8	0	-
	<p>Służy do wybierania funkcji przypisanej do wyjścia przekaźnika 2. Przekaźnik posiada dwa zaciski wyjściowe. Układ logiczny 1 sygnalizuje, czy przekaźnik jest aktywny i na skutek tego zaciski 17 i 18 zostają ze sobą połączone.</p> <p><b>0 : Falownik załączony (pracuje).</b> Układ logiczny 1, gdy silnik jest załączony</p> <p><b>1 : Napęd sprawny.</b> Układ logiczny 1, gdy zasilanie jest doprowadzone do falownika i nie dochodzi do usterki</p> <p><b>2 : Przy częstotliwości (prędkości) docelowej.</b> Układ logiczny 1, gdy częstotliwość wyjściowa jest zgodna z częstotliwością nastawy</p> <p><b>3 : Częstotliwość wyjściowa &gt; 0,0 Hz.</b> Układ logiczny 1, gdy częstotliwość wyjściowa falownika do silnika przekracza 0,0 Hz</p> <p><b>4 : Częstotliwość wyjściowa &gt;= ograniczenie.</b> Układ logiczny 1, gdy prędkość silnika przekracza ustawione ograniczenie</p> <p><b>5 : Prąd wyjściowy &gt;= ograniczenie.</b> Układ logiczny 1, gdy natężenie prądu silnika przekracza ustawione ograniczenie</p> <p><b>6 : Moment obrotowy wyjściowy &gt;= ograniczenie.</b> Układ logiczny 1, gdy moment obrotowy silnika przekracza ustawione ograniczenie</p> <p><b>7 : Poziom sygnału wejścia analogowego 2 &gt;= ograniczenie.</b> Układ logiczny 1, gdy sygnał doprowadzony do wejścia analogowego 2 przekracza ustawione ograniczenie</p> <p><b>8 : Sterowanie hamulcem wciągnika</b> Przekaźnik może być używany do sterowania hamulcem silnika wciągnika. Dodatkowe informacje na temat tej funkcji można uzyskać od przedstawiciela firmy Inverterk.</p> <p><b>Uwaga:</b> w przypadku korzystania z ustawień 4 – 7 parametry P2-19 i P2-20 muszą być używane razem, aby sterować charakterystyką pracy. Wyjście przełączy się na układ logiczny 1, gdy wartość wybranego sygnału przekroczy wartość zaprogramowaną w parametrze P2-19 i powróci do układu logicznego 0, gdy wartość sygnału spadnie poniżej wartości zaprogramowanej w parametrze P2-20.</p> <p><b>9 : Zarezerwowany.</b> Brak funkcji.</p> <p><b>10 : Termin konserwacji.</b> Układ logiczny 1, gdy upłynął limit wewnętrznie programowalnego licznika czasu konserwacji.</p>				

Parametr	Nazwa parametru	Wartość minimalna	Wartość maksymalna	Wartość domyślna	Jednostki
	<p><b>11 : Falownik gotowy.</b> Układ logiczny 1, gdy falownik nie jest wyłączony awaryjnie, obwód STO jest zamknięty a zasilanie oraz wejście włączania sprzętu są dostępne.</p> <p><b>12 : Awaria falownika.</b> Układ logiczny 1, gdy falownik został wyłączony awaryjnie, a wyświetlacz pokazuje kod awarii.</p> <p><b>13 : Status STO.</b> Układ logiczny 1, gdy oba wejścia STO są aktywne, a falownik może pracować</p> <p><b>14 : Błąd PID &gt;= ograniczenia.</b> Błąd PID (różnica pomiędzy nastawą i sprzężeniem zwrotnym) jest większy lub równy zaprogramowanemu ograniczeniu</p>				
P2-19	Regulowana górna wartość graniczna progu 1 (wyjście analogowe 2/wyjście przekaźnika 2)	P2-20	200,0	100,0	%
P2-20	Regulowana dolna wartość graniczna progu 1 (wyjście analogowe 2/wyjście przekaźnika 2)	0,0	P2-19	0,0	%
Używane w połączeniu z niektórymi ustawieniami parametrów P2-13 i P2-18.					
P2-21	Współczynnik skalowania wyświetlanych danych	-30,000	30,000	0,000	-
P2-22	Źródło skalowania wyświetlanych danych	0	2	0	-
<p>Parametry P2-21 i P2-22 pozwalają użytkownikowi na zaprogramowanie falownika w taki sposób, aby wyświetlał alternatywną jednostkę wyjściową przeskalowaną z obecnego parametru, np. aby wyświetlał prędkość przenośnika w metrach na sekundę na podstawie częstotliwości wyjściowej. Ta funkcja jest wyłączona, jeśli dla parametru P2-21 ustawiono 0.</p> <p>Jeśli parametr P2-21 ma ustawioną wartość &gt;0, zmienna ustawiona w parametrze P2-22 jest mnożona przez współczynnik podany w P2-21 i wyświetlana w trakcie pracy falownika z literą „c” sygnalizującą ustawienie przez klienta jednostek do skalowania.</p> <p><b>Opcje P2-22</b>  <b>0: Prędkość silnika 1: Prąd silnika 2: Wejście analogowe 2 3: Wartość P0-80</b></p>					
P2-23	Czas utrzymania prędkości zerowej	0,0	60,0	0,2	Sekundy
Określa czas utrzymywania prędkości zerowej dla częstotliwości wyjściowej falownika podczas zatrzymywania, przed odłączeniem wyjścia falownika.					
P2-24	Efektywna częstotliwość przełączania	Zależnie od danych znamionowych falownika			kHz
Efektywna częstotliwość przełączania stopni mocy. Zakres dostępnych ustawień i domyślna fabryczna nastawa parametru zależą od mocy falownika i parametrów znamionowych napięcia. Wyższe częstotliwości redukują słyszalny odgłos „dzwonienia” z silnika i poprawiają kształt fali prądu wyjściowego kosztem zwiększenia strat na falowniku. Dodatkowe informacje na temat pracy przy wyższej częstotliwości przełączania można znaleźć w rozdziale 0.					
P2-25	2. rampa zwalniania	0,00	240,0	0,00	Sekundy
Ten parametr umożliwia zaprogramowanie alternatywnej rampy zwalniania w falowniku Optidrive, który można wybrać wejściami cyfrowymi (zależnie od ustawienia parametru P1-13) lub automatycznie w przypadku utraty zasilania w przypadku ustawienia parametru P2-38 = 2. Ustawienie wartości 0,0 umożliwia wybieg falownika do zatrzymania.					
P2-26	Załączenie funkcji startu spinowego	0	1	0	-
<p><b>0 : Nieaktywna</b>  <b>1 : Aktywna.</b> Po jej włączeniu, falownik podczas rozruchu będzie próbował określić, czy silnik już się obraca i zacznie sterowanie silnikiem od bieżącej prędkości. Można zaobserwować krótkie opóźnienie podczas rozruchu silników, które się nie obracają.  <b>2 : Dostępne po wybiegu, zatrzymaniu awaryjnym lub utracie zasilania.</b> Start spinowy jest aktywny tylko w wymienionych warunkach, w innych przypadkach start spinowy jest wyłączony.</p>					
P2-27	Licznik czasu trybu rezerwowego	0,0	250,0	0,0	Sekundy
Ten parametr określa okres, w którym jeśli falownik pracuje z minimalną prędkością co najmniej przez ustawiony okres, wyjście falownika e zostanie wyłączone, a na wyświetlaczu pojawi się napis <b>Stendby</b> . Ta funkcja jest nieaktywna, jeśli parametr P2-27 = 0,0.					
P2-28	Sterowanie skalowaniem prędkości podrzędnej	0	3	0	-
<p>Aktywne tylko w trybie klawiatury (P1-12 = 1 lub 2) i trybie urządzenia podrzędnego (P1-12=5). Wartość referencyjna klawiatury może być pomnożona przez zadany współczynnik skalowania lub wyregulowana za pomocą kalibracji analogowej lub przesunięcia.</p> <p><b>0 : Nieaktywne.</b> Brak skalowania i przesunięcia.</p> <p><b>1 : Prędkość rzeczywista = cyfrowa wartość prędkości x P2-29</b>  <b>2 : Prędkość rzeczywista = (cyfrowa wartość prędkości x P2-29) + wartość referencyjna wejścia analogowego 1</b>  <b>3 : Prędkość rzeczywista = (cyfrowa wartość prędkości x P2-29) x wartość referencyjna wejścia analogowego 1</b></p>					
P2-29	Współczynnik skalowania prędkości podrzędnej	-500,0	500,0	100,0	%
Funkcja używana w połączeniu z parametrem P2-28					
P2-30	Format wejścia analogowego 1 (zacisk 6)	Patrz poniżej		<b>U 0- 10</b>	-
<p><b>U 0- 10</b> = sygnał od 0 do 10 V (jednobiegunowy)  <b>U 10-0</b> = sygnał od 10 do 0 V (jednobiegunowy)  <b>- 10- 10</b> = sygnał od -10 do +10 V (dwubiegunowy)  <b>A 0-20</b> = sygnał od 0 do 20 mA  <b>t 4-20</b> = sygnał od 4 do 20 mA, nastąpi wyłączenie falownika Optidrive, który następnie wskaże kod usterki <b>4-20F</b>, jeśli natężenie sygnału spadnie poniżej poziomu 3 mA  <b>r 4-20</b> = sygnał od 4 do 20 mA, wyjście falownika Optidrive natychmiast przechodzi w stan nieaktywny, prędkość falownika maleje liniowo, jeśli natężenie sygnału spadnie poniżej 3 mA  <b>t 20-4</b> = sygnał od 20 do 4 mA, nastąpi wyłączenie falownika Optidrive, który następnie wskaże kod usterki <b>4-20F</b>, jeśli natężenie sygnału spadnie poniżej poziomu 3 mA  <b>r 20-4</b> = sygnał od 20 do 4 mA, wyjście falownika Optidrive natychmiast przechodzi w stan nieaktywny, prędkość falownika maleje liniowo, jeśli natężenie sygnału spadnie poniżej 3 mA</p>					
P2-31	Skalowanie wejścia analogowego 1	0,0	2000,0	100,0	%

Parametr	Nazwa parametru	Wartość minimalna	Wartość maksymalna	Wartość domyślna	Jednostki
	Służy do skalowania wej. analogowego przez określony współczynnik, np. jeśli parametr P2-30 ma ustawioną wartość 0 – 10 V, a współczynnik skalowania jest ustawiony na 200,0%, wejście 5V powoduje pracę falownika z maksymalną prędkością (P1-01)				
P2-32	<b>Przesunięcie wejścia analogowego 1</b>	-500,0	500,0	0,0	%
	Służy do ustawiania przesunięcia jako procentowej wartości pełnego zakresu wejścia, które jest stosowane wobec sygnału wejścia analogowego				
P2-33	<b>Format wejścia analogowego 2 (zacisk 10)</b>	Patrz poniżej		<b>U 0-10</b>	-
	<p><b>U 0-10</b> = sygnał od 0 do 10 V (jednobiegunowy)</p> <p><b>U 10-0</b> = sygnał od 10 do 0 V (jednobiegunowy)</p> <p><b>Ptc-th</b> = Wejście termistora PTC silnika</p> <p><b>A 0-20</b> = sygnał od 0 do 20 mA</p> <p><b>t 4-20</b> = sygnał od 4 do 20 mA, nastąpi wyłączenie falownika Optidrive, który następnie wskaże kod usterki <b>4-20F</b>, jeśli natężenie sygnału spadnie poniżej poziomu 3 mA</p> <p><b>r 4-20</b> = sygnał od 4 do 20 mA, wyjście falownika Optidrive natychmiast przechodzi w stan nieaktywny, prędkość falownika maleje liniowo, jeśli natężenie sygnału spadnie poniżej 3 mA</p> <p><b>t 20-4</b> = sygnał od 20 do 4 mA, nastąpi wyłączenie falownika Optidrive, który następnie wskaże kod usterki <b>4-20F</b>, jeśli natężenie sygnału spadnie poniżej poziomu 3 mA</p> <p><b>r 20-4</b> = sygnał od 20 do 4 mA, wyjście falownika Optidrive natychmiast przechodzi w stan nieaktywny, prędkość falownika maleje liniowo, jeśli natężenie sygnału spadnie poniżej 3 mA</p>				
P2-34	<b>Skalowanie wejścia analogowego 2</b>	0,0	2000,0	100,0	%
	Służy do skalowania wej. analogowego przez określony współczynnik, np. jeśli parametr P2-30 ma ustawioną wartość 0 – 10 V, a współczynnik skalowania jest ustawiony na 200,0%, wejście 5V spowoduje pracę falownika z maksymalną prędkością (P1-01)				
P2-35	<b>Przesunięcie wejścia analogowego 2</b>	-500,0	500,0	0,0	%
	Służy do ustawiania przesunięcia jako procentowej wartości pełnego zakresu wejścia, które jest stosowane wobec sygnału wej.anal.				
P2-36	<b>Wybór trybu uruchamiania/automatyczne ponowne uruchomienie</b>	Patrz poniżej		<b>AUTO-0</b>	-
	<p>Służy do określenia charakterystyki pracy falownika w przypadku załączenia wejścia cyfrowego, a także do konfigurowania funkcji automatycznego ponownego uruchomienia.</p> <p><b>Ed9E-r</b> : po załączeniu zasilania lub zresetowaniu falownik nie uruchomi się, jeśli wejście cyfrowe 1 wciąż będzie zamknięte. Aby falownik mógł się uruchomić, wejście musi być zamknięte po załączeniu zasilania lub zresetowaniu.</p> <p><b>AUTO-0</b> : jeśli wejście cyfrowe 1 będzie zamknięte, po załączeniu zasilania lub zresetowaniu falownik uruchomi się automatycznie.</p> <p><b>AUTO-1 do AUTO-5</b> : po wyłączeniu falownik wykona 5 prób ponownego uruchomienia w 20-sekundowych odstępach. Aby zresetować licznik, zasilanie falownika musi zostać wyłączone. Liczba prób ponownego uruchomienia jest zliczana i jeśli falownika nie uda się uruchomić przy ostatniej próbie, wystąpi błąd i użytkownik będzie musiał wykonać ręczny reset.</p> <p><b>NIEBEZPIECZEŃSTWO! Tryby "AUTO" umożliwiają automatyczny rozruch falownika, dlatego należy brać pod uwagę ich wpływ na bezpieczeństwo systemu/pracowników.</b></p>				
P2-37	<b>Prędkość ponownego uruchomienia w trybie korzystania z klawiatury</b>	0	3	1	-
	<p>Ten parametr jest aktywny tylko, jeśli P1-12 = 1 lub 2. Gdy używane są ustawienia od 0 do 3, falownik należy uruchomić ponownie, naciskając klawisz Start na klawiaturze. Gdy używane są ustawienia od 4 do 7, falownik jest sterowany przez załączenie wejścia cyfrowego.</p> <p><b>0 : Prędkość minimalna.</b> Po zatrzymaniu i ponownym uruchomieniu falownik zawsze będzie początkowo pracował z prędkością minimalną P1-02</p> <p><b>1 : Poprzednia prędkość robocza.</b> Po zatrzymaniu i ponownym uruchomieniu falownik powróci do ostatniej nastawy prędkości z klawiatury używanej przed zatrzymaniem</p> <p><b>2 : Bieżąca prędkość pracy.</b> Jeśli falownik Optidrive jest skonfigurowany pod kątem wielu wartości referencyjnych prędkości (zazwyczaj sterowanie ręczne/automatyczne lub miejscowe/zdalne), po przełączeniu w tryb klawiatury za pomocą wejścia cyfrowego falownik będzie nadal pracował z ostatnią prędkością roboczą</p> <p><b>3 : Prędkość zadana 8.</b> Po zatrzymaniu i ponownym uruchomieniu falownik zawsze będzie początkowo pracował z prędk. zadaną (P2-08)</p> <p><b>4 : Prędkość minimalna (zacisk załączony).</b> Po zatrzymaniu i ponownym uruchomieniu falownik zawsze będzie początkowo pracował z prędkością minimalną P1-02</p> <p><b>5 : Poprzednia prędkość robocza (zacisk załączony).</b> Po zatrzymaniu i ponownym uruchomieniu falownik powróci do ostatniej nastawy prędkości z klawiatury używanej przed zatrzymaniem</p> <p><b>6 : Bieżąca prędkość robocza (zacisk załączony).</b> Jeśli falownik Optidrive jest skonfigurowany pod kątem wielu wartości referencyjnych prędkości (zazwyczaj sterowanie ręczne/automatyczne lub miejscowe/zdalne), po przełączeniu w tryb klawiatury za pomocą wejścia cyfrowego falownik będzie nadal pracował z ostatnią prędkością roboczą</p> <p><b>7 : Prędkość zadana 8 (zacisk załączony).</b> Po zatrzymaniu i ponownym uruchomieniu falownik Optidrive zawsze będzie początkowo pracował z prędkością zadaną 8 (P2-08)</p>				
P2-38	<b>Praca w czasie utraty zasilania sieciowego / sterowanie zatrzymaniem</b>	0	2	0	-
	<p>Steruje zachowaniem falownika w odpowiedzi na utratę zasilania sieciowego w czasie, gdy falownik jest uruchomiony.</p> <p><b>0: Praca w czasie utraty zasilania sieciowego.</b> Falownik podejmie próbę ciągłej pracy poprzez odzyskanie energii elektrycznej z obciążenia silnika. Przy założeniu, że okres utraty zasilania jest krótki, oraz że można odzyskać wystarczająco dużo energii przed wyłączeniem się elektroniki sterowniczej falownika, falownik automatycznie uruchomi się ponownie po przywróceniu zasilania sieciowego</p> <p><b>1: Zatrzymanie wybiegiem.</b> Falownik Optidrive natychmiast wyłączy wyjście silnika, pozwalając na zatrzymanie wybiegiem. Podczas korzystania z tego ustawienia przy ładunkach o dużej bezwładności, może być konieczne włączenie funkcji startu spinowego (P2-26)</p> <p><b>2: Szybka rampa zatrzymania.</b> Wyjście falownika przechodzi w stan nieaktywny, prędkość falownika maleje liniowo do zatrzymania w tempie zaprogramowanym w drugim parametrze krótkiego czasu zwalniania P2-25</p>				



Parametr	Nazwa parametru	Wartość minimalna	Wartość maksymalna	Wartość domyślna	Jednostki
	<b>3: Tryb zasilania szyny DC.</b> Ten tryb powinien być używany wtedy, gdy falownik jest zasilany bezpośrednio przez połączenia szyną +DC i –DC. Aby uzyskać więcej informacji, należy skontaktować się z przedstawicielem firmy Invertek.				
<b>P2-39</b>	<b>Blokada dostępu do parametrów</b>	0	1	0	-
	<b>0 : Brak blokady.</b> Do wszystkich parametrów można uzyskać dostęp i wszystkie je można zmieniać <b>1 : Blokada.</b> Wartości parametru można wyświetlać, ale nie można ich zmieniać				
<b>P2-40</b>	<b>Definicja kodu rozszerzonego dostępu do parametru</b>	0	9999	101	-
	Określa kod dostępu, który należy podać w parametrze P1-14, aby uzyskać dostęp do grup wyższych od grupy 1				



## 8.2. Grupa parametrów 3 — sterowanie PID

Parametr	Nazwa parametru	Wartość minimalna	Wartość maksymalna	Wartość domyślna	Jednostki
P3-01	<b>Wzmocnienie proporcjonalne PID</b> Wzmocnienie proporcjonalne regulatora PID. Wyższe wartości zapewniają większą zmianę częstotliwości wyjściowej falownika w odpowiedzi na małe zmiany w sygnale sprzężenia zwrotnego. Zbyt wysoka wartość może być przyczyną niestabilności.	0,1	30,0	1,0	-
P3-02	<b>Stała czasu całkowania regulatora PID</b> Czas całkowania regulatora PID. Większe wartości zapewniają bardziej stłumioną reakcję w systemach, w których ogólny proces odpowiada powoli.	0,0	30,0	1,0	s
P3-03	<b>Stała czasu różniczkowania regulatora PID</b> Stała czasu różniczkowania regulatora PID	0,00	1,00	0,00	s
P3-04	<b>Tryby działania regulatora PID</b> <b>0 : Działanie bezpośrednie.</b> Tego trybu używa się, gdy zwiększenie prędkości silnika ma skutkować zwiększeniem sygnału sprzężenia zwrotnego <b>1 : Działanie odwrotne.</b> Tego trybu używa się, gdy zwiększenie prędkości silnika ma skutkować zmniejszeniem sygnału sprzężenia zwrotnego	0	1	0	-
P3-05	<b>Wybór źródła (nastawy) wartości referencyjnej regulatora PID</b> Służy do wyboru źródła wartości referencyjnej / nastawy regulatora PID <b>0 : Nastawa zadanych wartości cyfrowych.</b> Wykorzystywany jest parametr P3-06 <b>1 : Nastawa wejścia analogowego 1</b> <b>2 : Nastawa wejścia analogowego 2</b>	0	2	0	-
P3-06	<b>Cyfrowa wartość referencyjna PID (nastawa)</b> Jeśli parametr P3-05 = 0, ten parametr służy do ustawiania nastawy cyfrowej wartości referencyjnej używanej przez regulator PID	0,0	100,0	0,0	%
P3-07	<b>Górna wartość graniczna wyjścia regulatora PID</b> Ogranicza maksymalną wartość wyjściową z regulatora PID	P3-08	100,0	100,0	%
P3-08	<b>Dolna wartość graniczna wyjścia regulatora PID</b> Ogranicza minimalną wartość wyjściową z regulatora PID	0,0	P3-07	0,0	%
P3-09	<b>Sterowanie wartością graniczną wyjścia PID</b> <b>0 : Wartość graniczna wyjścia cyfrowego.</b> Zakres wyjściowy regulatora PID jest ograniczony przez wartości parametrów P3-07 i P3-08 <b>1 : Wejście analogowe 1 zapewnia zmienne górne wartości graniczne.</b> Zakres wyjściowy regulatora PID jest ograniczony przez wartości parametru P3-08 i sygnał powiązany z wejściem analogowym 1 <b>2: Wejście analogowe 1 zapewnia zmienne dolne wartości graniczne.</b> Zakres wyjściowy regulatora PID jest ograniczony przez sygnał powiązany z wejściem analogowym 1 i wartość parametru P3-07 <b>3: Wyjście PID dodane do analogowej wartości wyjściowej 1.</b> Wartość wyjściowa z regulatora PID jest dodawana do prędkości referencyjnej wejścia analogowego 1	0	3	0	-
P3-10	<b>Wybór źródła sygnału sprzężenia zwrotnego PID</b> <b>0 : Wejście analogowe 2</b> <b>1 : Wejście analogowe 1</b> <b>2 : Prąd wyjściowy</b> <b>3 : Napięcie na szynie prądu stałego</b> <b>4 : Różnicowe: Wejście analogowe 1 — wejście analogowe 2</b> <b>5 : Największa wartość: Wejście analogowe 1 lub wejście analogowe 2</b>	0	1	0	-
P3-11	<b>Maksymalny błąd PID włączający rampę</b> Definiuje poziom progowy błędu regulatora PID, aby różnica pomiędzy nastawą a wartościami sprzężenia zwrotnego, mniejsza niż ustawiony próg wyłączała wewnętrzne rampy falownika. W przypadku poważniejszych błędów regulatora PID włączane są rampy w celu ograniczenia tempa zmiany prędkości silnika podczas poważnych błędów regulatora PID i szybkiego reagowania podczas mniej poważnych błędów. Ustawienie 0,0 oznacza, że rampy falownika są zawsze włączone. Ten parametr ma na celu umożliwianie użytkownikowi wyłączenia wewnętrznych ramp falownika, gdy wymagana jest szybka reakcja regulatora PID. Jeśli jednak rampa zostanie wyłączona tylko przy niewielkim błędzie regulatora PID, ryzyko wyłączenia awaryjnego z powodu przetężenia lub przepięcia jest zredukowane.	0,0	25,0	0,0	%
P3-12	<b>Współczynnik skalowania wyświetlanej wartości sprzężenia zwrotnego regulatora PID</b> Dołącza współczynnik skalowania do wyświetlanego sprzężenia zwrotnego regulatora PID, dzięki czemu użytkownik może wyświetlić bieżący poziom sygnału z przetwornika, np. 0 – 10 bar itp.	0,000	50,000	0,000	-
P3-13	<b>Poziom wzbudzenia błędu regulatora PID</b> Ustawia programowalny poziom, dzięki któremu jeśli falownik przejdzie w tryb rezerwy podczas pracy pod kontrolą regulatora PID, wybrany sygnał sprzężenia zwrotnego będzie musiał spaść poniżej tego progu, zanim falownik powróci do normalnej pracy.	0,0	100,0	5,0	%
P3-18	<b>Sterowanie pracą regulatora PID</b> <b>0 : Ciągła praca regulatora PID</b> W tym trybie pracy regulator PID działa bez przerwy, niezależnie od tego, czy falownik jest włączony lub wyłączony. W związku z tym wyjście regulatora PID może osiągnąć poziom maksymalny zanim zostanie zastosowany sygnał włączenia falownika. <b>1 : Praca regulatora PID po włączeniu falownika.</b> W tym trybie pracy regulator PID działa tylko wtedy, gdy falownik jest włączony, wobec czego będzie uruchamiany od wartości zerowej podczas włączania falownika.	-	-	-	-

## 8.3. Grupa parametrów 4 — sterowanie silnikiem o wysokiej wydajności

Parametr	Nazwa parametru	Wartość minimalna	Wartość maksymalna	Wartość domyślna	Jednostki
	 <b>Nieprawidłowa nastawa parametrów w grupie menu 4 może być przyczyną nietypowego zachowania silnika i podłączonych urządzeń. Zaleca się, aby parametry te nastawiali wyłącznie doświadczeni użytkownicy.</b>				
P4-01	<b>Tryb sterowania silnikiem</b> Służy do wybierania metody sterowania silnikiem. Jeśli korzysta się z ustawienia 0 lub 1, należy najpierw przeprowadzić automatyczną regulację. <b>0: Kontrola prędkości z ograniczeniem momentu obrotowego (wektor)</b> <b>1: Kontrola momentu obrotowego z ograniczeniem prędkości (wektor)</b> <b>2: Kontrola prędkości (wzmocnione sterowanie skalarnie V/F)</b>	0	2	2	-
P4-02	<b>Aktywacja automatycznej regulacji parametrów silnika</b> Jeśli dla tej opcji ustawiono wartość 1, falownik bezzwłocznie przeprowadza automatyczną regulację nieobrotową, aby dokonać pomiaru parametrów silnika w celu zapewnienia optymalnej regulacji i sprawności. Po ukończeniu automatycznej regulacji parametr automatycznie powraca do wartości 0.	0	1	0	-
P4-03	<b>Wzmocnienie proporcjonalne sterownika prędkości wektorowej</b> Ustawia wartość wzmocnienia proporcjonalnego sterownika prędkości podczas pracy w trybach sterowania silnikiem „Prędkość wektorowa” i „Wektorowy moment obrotowy” (P4-01 = 0 lub 1). Wyższe wartości zapewniają lepszą regulację i charakterystykę częstotliwości wyjściowej. Zbyt wysoka wartość może powodować niestabilność lub nawet wyłączenia od przetężenia. W przypadku zastosowań wymagających możliwie najlepszej wydajności, wartość powinno się regulować tak, aby była dopasowana do podłączonego obciążenia poprzez stopniowe zwiększanie wartości i monitorowanie rzeczywistej prędkości wyjściowej obciążenia, aż do momentu uzyskania wymaganej dynamiki z niewielkim przekroczeniem lub z brakiem przekroczenia nastawy przez prędkość wyjściową. Dla większości zastosowań obciążenia o większym współczynniku tarcia mogą tolerować wyższe wartości wzmocnienia proporcjonalnego, a obciążenia o niskim współczynniku tarcia i wysokiej bezwładności mogą wymagać redukcji wzmocnienia.	0,1	400,0	25,0	%
P4-04	<b>Stała czasu całkowania sterownika prędkości wektorowej</b> Ustawia czas całkowania dla sterownika prędkości. Mniejsza wartość zapewnia szybszą reakcję na zmiany obciążenia silnika, jednak zwiększa przy tym ryzyko wystąpienia niestabilności. Aby zapewnić najlepszą dynamikę, wartość powinna być wyregulowana w taki sposób, aby odpowiadała przyłączonemu odbiorowi.	0,000	2,000	0,050	s
P4-05	<b>Współczynnik mocy silnika Cos φ</b> Podczas pracy w trybach sterowania silnikiem „Prędkość wektorowa” i „Wektorowy moment obrotowy”, parametr ten musi być ustawiony na współczynnik mocy według tabliczki znamionowej silnika	0,50	0,99	-	-
P4-06	<b>Wartość referencyjna kontroli momentu obrotowego / źródło ograniczenia</b> Jeśli P4-01 = 0, parametr ten definiuje źródło maksymalnego ograniczenia maksymalnego wyjściowego momentu obrotowego. Jeśli P4-01 = 1, parametr ten definiuje źródło wartości referencyjnej momentu obrotowego (nastawa). <b>0: Ustalony cyfrowy.</b> Wartość referencyjna/ograniczenie sterownika momentu obrotowego jest ustawiona w parametrze P4-07 <b>1: Wejście analogowe 1.</b> Sterowanie wyjściowym momentem obrotowym opiera się na sygnale zastosowanym do wejścia analogowego 1, gdzie poziom 100% sygnału wejściowego spowoduje ograniczenie wyjścia momentu obrotowego falownika o wartość ustawioną w parametrze P4-07. <b>2: Wejście analogowe 2.</b> Sterowanie wyjściowym momentem obrotowym opiera się na sygnale zastosowanym do wejścia analogowego 2, gdzie poziom 100% sygnału wejściowego spowoduje ograniczenie wyjścia momentu obrotowego falownika o wartość ustawioną w parametrze P4-07. <b>3: Fieldbus.</b> Sterowanie wyjściowym momentem obrotowym opiera się na sygnale z protokołu Fieldbus, gdzie poziom 100% sygnału wejściowego spowoduje ograniczenie wyjścia momentu obrotowego falownika o wartość ustawioną w P4-07. <b>4: Urządzenie podrzędne / nadrzędne</b> Sterowanie wyjściowym momentem obrotowym opiera się na sygnale z urządzenia podrzędnego / nadrzędnego Invertek, gdzie poziom 100% sygnału wejściowego spowoduje ograniczenie wyjścia momentu obrotowego falownika o wartość ustawioną w parametrze P4-07. <b>5: Wyjście regulatora PID.</b> Sterowanie wyj. momentem obrotowym opiera się na wyj. z regulatora PID, gdzie poziom 100% sygnału wej. spowoduje ograniczenie wyjścia momentu obrotowego falownika o wartość ustawioną w parametrze P4-07.	0	5	0	-
P4-07	<b>Ograniczenie maksymalnego momentu obrotowego silnika / ograniczenie natężenia prądu</b> Podczas pracy w trybach sterowania silnikiem „Prędkość wektorowa” i „Wektorowy moment obrotowy” (P4-01 = 0 lub 1), ten parametr definiuje maksymalne ograniczenie momentu obrotowego lub wartość referencyjną wykorzystywane przez falownik w połączeniu z parametrem P4-06. Podczas pracy w trybie skalarnym V/F (P4-01 = 2), ten parametr definiuje maksymalne wyjściowe natężenie prądu dostarczane do silnika przez falownik przed zredukowaniem częstotliwości wyjściowej celem ograniczenia natężenia prądu.	P4-08	500,0	150,0	%
P4-08	<b>Ograniczenie minimalnego momentu obrotowego silnika</b> Aktywny tylko w trybach sterowania silnikiem „Prędkość wektorowa” i „Wektorowy moment obrotowy” (P4-01 = 0 lub 1). Ustawia ograniczenie minimalnego momentu obrotowego, gdzie włączony falownik Optidrive będzie zawsze próbował zachować wybrany moment obrotowy silnika podczas pracy.	0,0	P4-07	0,0	%
	 <b>UWAGA: Tego parametru należy używać ze szczególną ostrożnością, ponieważ częstotliwość wyjściowa falownika będzie się zwiększać w celu osiągnięcia poziomu momentu obrotowego i może przekroczyć wybraną wartość referencyjną prędkości.</b>				
P4-09	<b>Maks. wartość graniczna momentu obrotowego w trybie generatora (maksymalny regeneracyjny moment obrotowy)</b> Aktywny tylko w trybach sterowania silnikiem „Prędkość wektorowa” i „Wektorowy moment obrotowy” (P4-01 = 0 lub 1). Umożliwia ustawienie maksymalnego regeneracyjnego momentu obrotowego dopuszczalnego dla falownika Optidrive	0,0	200,0	100,0	%

P4-10	<b>Częstotliwość regulacji charakterystyki skalarniej V/F</b>	0,0	P1-09	0,0	Hz
	Podczas pracy w trybie skalarnym V/F (P4-01 = 2) parametr ten wraz z parametrem P4-11 służą do ustawienia punktu częstotliwości, przy którym napięcie ustawione w parametrze P4-11 zostanie doprowadzone do silnika. Korzystając z tej funkcji, należy zachować ostrożność, aby uniknąć przegrzania i uszkodzenia silnika.				
P4-11	<b>Napięcie regulacji charakterystyki skalarniej V/F</b>	0	P1-07	0	V
	Funkcja używana w połączeniu z parametrem P4-10				
P4-12	<b>Retencja wartości przeciążenia termicznego</b>	0	1	0	-
	<b>0 : Nieaktywna.</b> <b>1 : Aktywna.</b> Wszystkie falowniki Optidrive posiadają funkcję zabezpieczenia termicznego dla podłączonego silnika służącą do ochrony silnika przed uszkodzeniem. Wewnętrzny akumulator przeciążeniowy monitoruje prąd wyjściowy silnika w czasie i wyłącza falownik w przypadku przekroczenia termicznej wartości granicznej. Jeśli parametr P4-12 jest nieaktywny, odłączenie zasilania od falownika i ponowne jego podłączenie spowoduje zresetowanie wartości akumulatora. Gdy parametr P4-12 jest aktywny, wartość w trakcie odłączenia zasilania jest zachowywana.				
P4-13	<b>Kolejność faz wyjściowych</b>	0	1	0	-
	<b>0 : U, V, W.</b> <b>1 : U, W, V.</b> Kierunek obrotów silnika podczas pracy do przodu zostanie odwrócony.				

#### 8.4. Grupa parametrów 5 — parametry komunikacji

Parametr	Nazwa	Wartość minimalna	Wartość maksymalna	Wartość domyślna	Jednostki
P5-01	<b>Adres protokołu Fieldbus falownika</b>	0	63	1	-
	Służy do ustawiania adresu protokołu Fieldbus w falowniku Optidrive				
P5-02	<b>Szybkość transmisji dla protokołu CAN Open</b>	125	1000	500	kb/s
	Służy do ustawiania szybkości transmisji danych w przypadku korzystania z protokołu CAN Open				
P5-03	<b>Szybkość transmisji dla protokołu Modbus RTU</b>	9,6	115,2	115,2	kb/s
	Służy do ustawiania szybkości transmisji danych w przypadku korzystania z protokołu Modbus RTU				
P5-04	<b>Format danych Modbus</b>	-	-	-	-
	Służy do ustawienia przewidywanego formatu danych przesyłanych za pośrednictwem protokołu Modbus, w następujący sposób:-				
	<b>n-1</b> : brak parzystości, 1 bit zakończenia transmisji	<b>D-1</b> : nieparzystość, 1 bit zakończenia transmisji			
	<b>n-2</b> : brak parzystości, 2 bity zakończenia transmisji	<b>E-1</b> : parzystość, 1 bit zakończenia transmisji			
P5-05	<b>Przekroczenie czasu utraty komunikacji</b>	0,0	5,0	2,0	Sekundy
	Służy do ustawienia czasu monitorowania dla kanału komunikacji. Jeśli falownik Optidrive nie otrzyma prawidłowego komunikatu w tym czasie, zostanie to odczytane jako sygnał utraty komunikacji, przy czym falownik będzie działał zgodnie z poniższym opisem. Ustawienie wartości zerowej spowoduje wyłączenie tej funkcji.				
P5-06	<b>Działanie w razie utraty komunikacji</b>	0	3	0	-
	Służy do kontroli zachowania falownika po utracie komunikacji, zależnie od nastawy powyższego parametru. <b>0 : Wyłączenie i zatrzymanie wybiegiem</b> <b>1 : Rampa zatrzymania, a następnie wyłączenie</b> <b>2 : Tylko rampa zatrzymania (bez wyłączenia)</b> <b>3 : Praca z prędkością zadaną 8</b>				
P5-07	<b>Sterowanie przyspieszaniem/zwalnianiem Fieldbus</b>	0	1	0	-
	Służy do wyboru, czy krzywe przyspieszania/zwalniania są sterowane bezpośrednio za pośrednictwem protokołu Fieldbus, czy za pomocą wewnętrznych parametrów falownika P1-03 i P1-04. <b>0 : Nieaktywne.</b> Regulacja przyspieszania/zwalniania na podstawie wewnętrznych parametrów falownika <b>1 : Aktywne.</b> Regulacja przyspieszania/zwalniania bezpośrednio za pośrednictwem protokołu Fieldbus				
P5-08	<b>Wybór wyjścia dla 4. słowa danych procesowych Fieldbus</b>	0	4	0	-
	W przypadku korzystania z opcjonalnego interfejsu Fieldbus parametr ten służy do konfiguracji źródła parametru 4. słowa danych procesowych przesyłanego z falownika do głównego urządzenia sieciowego w ramach komunikacji cyklicznej				
	<b>0 : Wyjściowy moment obrotowy</b> — od 0 do 2000 = od 0 do 200,0%				
	<b>1 : Moc wyjściowa</b> — moc wyjściowa w kW do dwóch miejsc po przecinku, np. 400 = 4,00 kW				
	<b>2 : Status wejścia cyfrowego</b> — bit 0 sygnalizuje status 1 wejścia cyfrowego, bit 1 sygnalizuje status 2 wejścia cyfrowego itd.				
P5-12	<b>Wybór wyjścia dla 3. słowa danych procesowych Fieldbus</b>	0	7	0	-
	W przypadku korzystania z opcjonalnego interfejsu Fieldbus parametr ten służy do konfiguracji źródła parametru 3. słowa danych procesowych przesyłanego z falownika do głównego urządzenia sieciowego w ramach komunikacji cyklicznej <b>0 : Prąd silnika</b> — prąd wyjściowy do 1. miejsca po przecinku, np. 100 = 10,0 A <b>1 : Moc (x.xx kW)</b> — moc wyjściowa w kW do dwóch miejsc po przecinku, np. 400 = 4,00 kW <b>2 : Status wejścia cyfrowego</b> — bit 0 sygnalizuje status 1. wejścia cyfrowego, bit 1 sygnalizuje status 2. wejścia cyfrowego itd. <b>3 : Poziom sygnału wejścia analogowego 2</b> — od 0 do 1000 = od 0 do 100,0% <b>4 : Temperatura radiatora falownika</b> — od 0 do 100 = od 0 do 100°C <b>5 : Rejestr użytkownika 1</b> — wartość 1 rejestru zdefiniowanego przez użytkownika <b>6 : Rejestr użytkownika 2</b> — wartość 1 rejestru zdefiniowanego przez użytkownika <b>7 : Wartość P0-80</b> — wartość danych wybrana przez użytkownika.				
P5-13	<b>Wybór wejścia dla 4. słowa danych procesowych Fieldbus</b>	0	1	0	-

	W przypadku korzystania z opcjonalnego interfejsu Fieldbus parametr ten służy do konfiguracji celu 4. słowa danych procesowych otrzymywanego przez falownik z głównego urządzenia sieciowego w ramach komunikacji cyklicznej <b>0: Sterowanie przyspieszaniem/zwalnianiem Fieldbus</b> – tę opcję należy wybrać, jeśli rampy przyspieszania/zwalniania mają być sterowane przez protokół Fieldbus. W celu włączenia tej funkcji należy ustawić parametr P5-07 na wartość 1. <b>1: Rejestr użytkownika 4</b> – wartość odbierana przez falownik w wejściowych danych procesowych 4 przesyłanych do rejestru użytkownika 4. Ta opcja umożliwia zdefiniowanie funkcji słowa danych procesowych w parametrze z grupy 9. W takim przypadku rejestr użytkownika 4 nie powinien być zapisywany w ramach jakichkolwiek kodów funkcji PLC, chociaż wartość ta może być odczytywana.				
P5-14	<b>Wybór wejścia dla 3. słowa danych procesowych Fieldbus</b>	0	2	0	-
	W przypadku korzystania z opcjonalnego interfejsu Fieldbus parametr ten służy do konfiguracji celu 3. słowa danych procesowych otrzymywanego przez falownik z głównego urządzenia sieciowego w ramach komunikacji cyklicznej <b>0: Ograniczenie/wartość referencyjna momentu obrotowego</b> – tę opcję należy wybrać, jeśli ograniczenie/nastawa wyjścia momentu obrotowego falownika mają być sterowane przez protokół Fieldbus. Wymaga ustawienia parametru P4-06 = 3. <b>1: Rejestr wartości referencyjnej PID użytkownika</b> – ta opcja umożliwia odbieranie nastawy regulatora PID z protokołu Fieldbus. Aby użyć tej opcji, należy ustawić parametr P9-38 na wartość 1, a nastawa użytkownika PID nie może być używana w ramach funkcji PLC. <b>2: Rejestr użytkownika 3</b> – wartość odbierana przez falownik w wejściowych danych procesowych 3 przesyłanych do rejestru użytkownika 3. Ta opcja umożliwia zdefiniowanie funkcji słowa danych procesowych w parametrze z grupy 9. W takim przypadku rejestr użytkownika 3 nie powinien być zapisywany w ramach jakichkolwiek kodów funkcji PLC, chociaż wartość ta może być odczytywana.				
P5-15	<b>Opóźnienie odpowiedzi protokołu Modbus</b>	0	16	0	Chr
	Umożliwia użytkownikowi konfigurowanie dodatkowego opóźnienia pomiędzy otrzymaniem przez falownik żądania z interfejsu Modbus RTU, a przesłaniem odpowiedzi. Wprowadzona wartość reprezentuje opóźnienie ponad minimalne opóźnienie dopuszczalne przez specyfikację protokołu Modbus RTU i jest wyrażone w formie liczby dodatkowych znaków.				

### 8.5. Grupa parametrów 0 – parametry monitorowania (tylko do odczytu)

Parametr	Opis	Jednostki
P0-01	<b>Poziom sygnału doprowadzany do wejścia analogowego 1</b> Wyświetla poziom sygnału doprowadzanego do wejścia analogowego 1 (zacisk 6) po skalowaniu i zastosowaniu przesunięć.	%
P0-02	<b>Poziom sygnału doprowadzany do wejścia analogowego 2</b> Wyświetla poziom sygnału doprowadzanego do wejścia analogowego 2 (zacisk 10) po skalowaniu i zastosowaniu przesunięć.	%
P0-03	<b>Status wejścia cyfrowego</b> Wyświetla status wejść falownika, począwszy od lewej cyfry = wejście cyfrowe 1 itp.	-
P0-04	<b>Wartość referencyjna sterownika prędkości przed rampą góra/dół</b> Wyświetla wejściową wartość referencyjną nastawy doprowadzoną do wewnętrznego sterownika prędkości falownika.	Hz
P0-05	<b>Wartość referencyjna sterownika momentu obrotowego</b> Wyświetla wej. wartość referencyjną nastawy doprowadzoną do wewnętrznego sterownika momentu obrotowego falownika.	%
P0-06	<b>Cyfrowa wartość referencyjna prędkości (potencjometr z silnikiem)</b> Wyświetla wartość referencyjną prędkości wewnętrznego potencjometru falownika z silnikiem (używany do klawiatury).	Hz
P0-07	<b>Wartość referencyjna prędkości dla komunikacji za pośrednictwem protokołu Fieldbus</b> Wyświetla nastawę otrzymaną od falownika z aktywnego w danym momencie interfejsu Fieldbus.	Hz
P0-08	<b>Wartość referencyjna PID (nastawa)</b> Wyświetla wejściową wartość nastawy regulatora PID.	%
P0-09	<b>Poziom sprzężenia zwrotnego PID</b> Wyświetla sygnał wejściowy sprzężenia zwrotnego do regulatora PID.	%
P0-10	<b>Wyjście regulatora PID</b> Wyświetla poziom wyjściowy regulatora PID.	%
P0-11	<b>Przyłożone napięcie silnika</b> Wyświetla chwilowe napięcie wyjściowe z falownika do silnika.	V
P0-12	<b>Wyjściowy moment obrotowy</b> Wyświetla poziom chwilowego, wyjściowego momentu obrotowego generowanego przez silnik.	%
P0-13	<b>Dziennik historii wyłączeń</b> Wyświetla ostatnie cztery kody usterek falownika. Dodatkowe informacje można znaleźć w rozdziale 11.1	-
P0-14	<b>Prąd magnesowania silnika (Id)</b> Wyświetla prąd magnesowania silnika, zakładając, że automatyczna regulacja została z powodzeniem ukończona.	A
P0-15	<b>Prąd wirnika silnika (Iq)</b> Wyświetla I wirnika silnika (generujący moment obrotowy), zakładając, że autoregulacja została z powodzeniem ukończona.	A
P0-16	<b>Poziom tętnienia napięcia na szynie prądu stałego</b> Wyświetla poziom tętnienia napięcia na szynie prądu stałego. Parametr ten jest stosowany w falowniku Optidrive do różnych wewnętrznych funkcji zabezpieczeń i monitorowania.	V
P0-17	<b>Rezystancja stojana silnika (Rs)</b> Wyświetla zmierzoną rezystancję stojana silnika, zakładając, że automatyczna regulacja została z powodzeniem ukończona.	Ω
P0-18	<b>Induktancja stojana silnika (Ls)</b> Wyświetla zmierzoną indukcyjność stojana silnika, zakładając, że automatyczna regulacja została z powodzeniem ukończona.	H
P0-19	<b>Rezystancja wirnika silnika (Rr)</b> Wyświetla zmierzoną rezystancję wirnika silnika, zakładając, że automatyczna regulacja została z powodzeniem ukończona.	Ω

Parametr	Opis	Jednostki
P0-20	<b>Napięcie na szynie prądu stałego</b> Wyświetla chwilowe napięcie na szynie prądu stałego wewnątrz falownika.	V
P0-21	<b>Temperatura falownika</b> Wyświetla chwilową temperaturę radiatora zmierzoną przez falownik.	°C
P0-22	<b>Czas do następnego serwisu</b> Wyświetla liczbę godzin pozostałych na liczniku czasu serwisu przed następnym planowym serwisem.	V
P0-23	<b>Łączny czas pracy z temperaturą radiatora powyżej 80°C</b> Wyświetla czas w godzinach i minutach dla pracy falownika z temperaturą radiatora powyżej 80°C, w całym okresie eksploatacji. Parametr ten jest stosowany w falowniku Optidrive do różnych wewnętrznych funkcji zabezpieczeń i monitorowania.	GG:MM:SS
P0-24	<b>Łączny czas pracy z temperaturą otoczenia powyżej 80°C</b> Wyświetla czas w godzinach i minutach dla pracy falownika z temperaturą otoczenia powyżej 80°C, w całym okresie eksploatacji. Parametr ten jest stosowany w falowniku Optidrive do różnych wewnętrznych funkcji zabezpieczeń i monitorowania.	GG:MM:SS
P0-25	<b>Prędkość wirnika (przybliżona lub zmierzona)</b> W trybie sterowania wektorowego parametr ten wyświetla przybliżoną prędkość wirnika silnika, jeśli sprzężenie zwrotne enkodera jest obecne, lub zmierzoną prędkość wirnika w przypadku dostępności opcji interfejsu sprzężenia zwrotnego enkodera.	-
P0-26	<b>Licznik zużycia energii w kWh</b> Wyświetla ilość energii zużytej przez falownik w kWh. Po osiągnięciu 1000, wartość jest resetowana z powrotem do 0,0, a zwiększeniu ulega wartość parametru P0-27 (*licznik MWh).	kWh
P0-27	<b>Licznik zużycia energii w MWh</b> Wyświetla ilość energii zużytej przez falownik w MWh.	MWh
P0-28	<b>Wersja i suma kontrolna oprogramowania</b> Wyświetla wersję oprogramowania falownika.	-
P0-29	<b>Typ falownika</b> Wyświetla szczegóły dotyczące typu falownika.	-
P0-30	<b>Numer seryjny falownika</b> Wyświetla unikatowy numer seryjny falownika.	-
P0-31	<b>Czas pracy falownika w całym czasie eksploatacji</b> Wyświetla całkowity czas pracy falownika. Pierwsza przedstawiona wartość to liczba godzin. Naciśnięcie strzałki W górę powoduje wyświetlenie minut i sekund.	GG:MM:SS
P0-32	<b>Czas pracy falownika od ostatniego wyłączenia awaryjnego (1)</b> Wyświetla całkowity czas pracy falownika od wystąpienia ostatniej usterki. Pierwsza przedstawiona wartość to liczba godzin. Naciśnięcie strzałki W górę powoduje wyświetlenie minut i sekund.	GG:MM:SS
P0-33	<b>Czas pracy falownika od ostatniego wyłączenia awaryjnego (2)</b> Wyświetla całkowity czas pracy falownika od wystąpienia ostatniej usterki. Pierwsza przedstawiona wartość to liczba godzin. Naciśnięcie strzałki W górę powoduje wyświetlenie minut i sekund.	GG:MM:SS
P0-34	<b>Czas pracy falownika od ostatniego wyłączenia</b> Wyświetla całkowity czas pracy falownika od otrzymania ostatniego polecenia uruchomienia. Pierwsza przedstawiona wartość to liczba godzin. Naciśnięcie strzałki W górę powoduje wyświetlenie minut i sekund.	GG:MM:SS
P0-35	<b>Całkowity czas pracy wewnętrznych wentylatorów chłodzącego falownik</b> Wyświetla całkowity czas pracy wewnętrznych wentylatorów chłodzących falownika Optidrive. Pierwsza przedstawiona wartość to liczba godzin. Naciśnięcie strzałki W górę powoduje wyświetlenie minut i sekund. Parametr używany do uzyskiwania informacji dotyczących konserwacji planowej.	GG:MM:SS
P0-36	<b>Dziennik napięcia na szynie prądu stałego (256 ms)</b>	V
P0-37	<b>Dziennik tętnienia napięcia na szynie prądu stałego (20 ms)</b>	V
P0-38	<b>Dziennik temperatur radiatora (30 s)</b>	°C
P0-39	<b>Dziennik temperatur otoczenia (30 s)</b>	°C
P0-40	<b>Dziennik prądu silnika (256 ms)</b> Powyższe parametry są używane do przechowywania danych historycznych dla różnych zmierzonych poziomów w falowniku, w różnych regularnych odstępach czasu przed wyłączeniem. W przypadku wystąpienia usterki wartości te są blokowane i mogą być stosowane do celów diagnostycznych — więcej informacji można znaleźć w rozdziale.	A
P0-41	<b>Licznik usterek krytycznych — przetężenie</b>	-
P0-42	<b>Licznik usterek krytycznych — przepięcie</b>	-
P0-43	<b>Licznik usterek krytycznych — stan podnapięciowy</b>	-
P0-44	<b>Licznik usterek krytycznych — zbyt wysoka temperatura</b>	-
P0-45	<b>Licznik usterek krytycznych — przetężenie tranzystora hamowania</b>	-
P0-46	<b>Licznik usterek krytycznych — zbyt wysoka temperatura otoczenia</b> Parametry te stanowią rejestr liczby wystąpień krytycznych usterek w trakcie całej eksploatacji falownika. Dostarczają one użytecznych danych diagnostycznych	-
P0-47	<b>Zarezerwowany</b>	-
P0-48	<b>Zarezerwowany</b>	-
P0-49	<b>Licznik błędów komunikacji Modbus RTU</b> Wartość tego parametru zwiększa się za każdym razem, gdy występuje błąd połączenia za pośrednictwem protokołu Modbus RTU. Informacje te mogą służyć do celów diagnostycznych.	-
P0-50	<b>Licznik błędów komunikacji CAN Open</b> Wartość tego parametru zwiększa się za każdym razem, gdy występuje błąd połączenia za pośrednictwem protokołu CAN Open. Informacje te mogą służyć do celów diagnostycznych.	-

## 9. Komunikacja szeregową

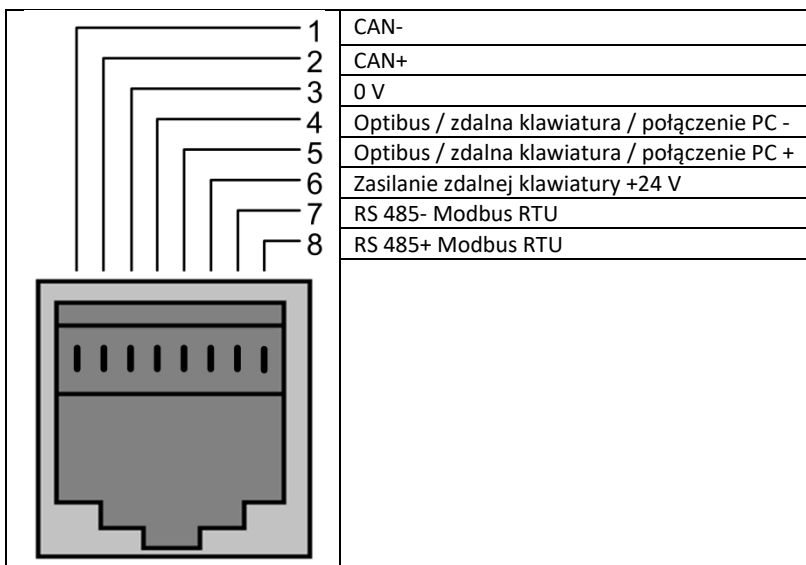
### 9.1. Przydzielanie wtyków złącza RJ45

Falownik Optidrive P2 posiada złącze RJ45 w przedniej części panelu. Złącze to pozwala użytkownikowi na konfigurację sieci falownika za pomocą połączenia przewodowego. Złącze zawiera wiele interfejsów dla różnych protokołów komunikacyjnych:-

- Protokół Invertek Optibus — używany tylko do komputerów PC i połączeń peryferyjnych
- Modbus RTU
- CANBus

Połączenie Optibus jest zawsze dostępne i może być używane równocześnie z innymi interfejsami, ale można użyć tylko jednego dodatkowego interfejsu, na przykład, jeśli używany jest protokół Modbus RTU, protokół CAN jest wyłączany. Jeśli do falownika zostanie włączony moduł opcji Fieldbus (np. Profibus), wyłączone zostaną zarówno Modbus, jak i CAN

Układ sygnałów elektrycznych w złączu RJ45 jest następujący:



### 9.2. Komunikacja za pośrednictwem protokołu Modbus RTU

#### 9.2.1. Struktura komunikatu w standardzie Modbus

Falownik Optidrive P2 obsługuje komunikację typu urządzenie nadrzędne/podrzędne w standardzie Modbus RTU, z wykorzystaniem poleceń „odczyt rejestrów pamięci 03” i „zapis pojedynczego rejestru pamięci 06”. Wiele urządzeń nadrzędnych traktuje adres pierwszego rejestru jako rejestr 0; dlatego konieczne może być przekonwertowanie numerów rejestrów (co omówiono w rozdziale 0) poprzez odjęcie liczby 1, w celu otrzymania prawidłowego adresu rejestru. Struktura komunikatu jest następująca:-

Polecenie 03 — odczyt rejestrów pamięci					
Komunikat urządzenia nadrzędnego			Odpowiedź urządzenia podrzędnego		
Komunikat	Długość		Komunikat	Długość	
Adres podrzędny	1	Bajt	Adres podrzędny	1	Bajt
Kod funkcji (03)	1	Bajt	Kod funkcji (03)	1	Bajt
Adres 1. rejestru	2	Bajty	Liczba bajtów	1	Bajt
Liczba rejestrów	2	Bajty	Wartość 1. rejestru	2	Bajty
Suma kontrolna CRC	2	Bajty	Wartość 2. rejestru	2	Bajty
			ltp.		
			Suma kontrolna CRC	2	Bajty

Polecenie 06 — zapis pojedynczego rejestru pamięci					
Komunikat urządzenia nadrzędnego			Odpowiedź urządzenia podrzędnego		
Komunikat	Długość		Komunikat	Długość	
Adres podrzędny	1	Bajt	Adres podrzędny	1	Bajt
Kod funkcji (06)	1	Bajt	Kod funkcji (06)	1	Bajt
Adres rejestru	2	Bajty	Adres rejestru	2	Bajty
Wartość	2	Bajty	Wartość rejestru	2	Bajty
Suma kontrolna CRC	2	Bajty	Suma kontrolna CRC	2	Bajty

**9.2.2. Rejestry sterowania i monitorowania protokołu Modbus**

Poniżej znajduje się lista rejestrów protokołu Modbus dostępnych w falowniku Optidrive P2.

- Jeśli Modbus RTU jest skonfigurowany jako opcja Fieldbus, można uzyskać dostęp do wszystkich wymienionych rejestrów.
- Rejestry 1 i 2 mogą być użyte do sterowania falownikiem, gdy jako główne źródło poleceń wybrany zostanie Modbus RTU (P1-12 = 4), a w gnieździe opcjonalnego falownika nie zostanie zainstalowany opcjonalny moduł Fieldbus.
- Rejestr 3 może być użyty do sterowania poziomem wyjściowego momentu obrotowego, o ile
  - falownik działa w trybach sterowania silnikiem „Prędkość wektorowa” i „Wektorowy moment obrotowy” (P4-01 = 1 lub 2)
  - wartość referencyjna/graniczna sterownika momentu obrotowego jest ustawiona na „Fieldbus” (P4-06 = 3)
- Rejestr 4 może być użyty do sterowania tempem przyspieszenia i zwalniania falownika, o ile sterowanie przyspieszaniem/zwalnianiem w standardzie Fieldbus jest aktywne (P5-07 = 1)
- Rejestry 6 do 24 mogą być używane niezależnie od nastawy parametru P1-12

Numer rejestru	Górny bajt	Dolny bajt	Odczyt Zapis	Uwagi
1	Słowo kontrolne polecenia		O/Z	Słowo kontrolne polecenia stosowane do sterowania falownikiem Optidrive w trakcie pracy z protokołem Modbus RTU. Bit słowa kontrolnego ma następujące funkcje: Bit 0: polecenie uruchomienia/zatrzymania. Aby załączyć falownik, należy ustawić wartość 1. Aby zatrzymać falownik, należy ustawić wartość 0. Bit 1: żądanie szybkiego zatrzymania. Aby falownik mógł zatrzymać się przy rampie zwalniania 2. stopnia, należy ustawić wartość 1. Bit 2: żądanie resetu. Aby zresetować wszystkie aktywne usterki i wyłączenia w falowniku, należy ustawić wartość 1. Po usunięciu usterki ten bit należy przełączyć z powrotem na zero. Bit 3: żądanie wybiegu do zatrzymania. Aby zadać polecenie wybiegu do zatrzymania, należy ustawić wartość 1.
2	Wartość referencyjna prędkości polecenia		O/Z	Nastawę należy podać do falownika w Hz z jednym miejscem po przecinku, np. 500 = 50,0 Hz
3	Wartość referencyjna momentu obrotowego polecenia		O/Z	Nastawę należy podać do falownika w % z jednym miejscem po przecinku, np. 2000 = 200,0%
4	Czasy krzywych polecenia		O/Z	Ten rejestr określa rampy przyspieszania/zwalniania falownika używane w przypadku wyboru opcji sterowanie przyspieszeniem/zwalnianiem Fieldbus (P5-08 = 1) niezależnie od nastawy w parametrze P1-12. Zakres danych wejściowych to 0 - 60000 (0,00 s do 600,00 s)
6	Kod błędu	Status falownika	O	Ten rejestr zawiera 2 bajty. Dolny bajt to 8-bitowe słowo statusu falownika:- Bit 0: 0 = falownik nieaktywny(zatrzymany), 1 = falownik załączony (pracuje) Bit 1: 0 = napęd sprawny, 1 = falownik wyłączony awaryjnie Bit 2: Brak funkcji Bit 3: Falownik gotowy, 1 = wstrzymanie falownika Bit 4: Nie osiągnięto czasu konserwacji, 1 = osiągnięto czas konserwacji Bit 5: 0 = nie w trybie rezerwowym (wstrzymania), 1 = tryb rezerwowym (wstrzymania) aktywny Bit 6: Brak funkcji Bit 7: Brak funkcji Bit 8: Brak funkcji Górny bajt zawiera odpowiedni numer usterki w przypadku awaryjnego wyłączenia falownika. Lista kodów usterek i informacje diagnostyczne znajdują się w rozdziale 11.1
7	Częstotliwość wyjściowa		O	Częstotliwość wyjściowa falownika z jednym miejscem po przecinku, np. 123 = 12,3 Hz
8	Prąd wyjściowy		O	Prąd wyjściowy falownika z jednym miejscem po przecinku, np. 105 = 10,5 A
9	Wyjściowy moment obrotowy		O	Poziom wyjściowego momentu obrotowego silnika z jednym miejscem po przecinku, np. 474 = 47,4 %
10	Moc wyjściowa		O	Moc wyjściowa falownika z dwoma miejscami po przecinku, np. 1100 = 11,00 kW
11	Status wejścia cyfrowego		O	Przedstawia status wejść falownika, gdzie bit 0 = wejście cyfrowe 1 itp.
20	Poziom analogowy 1		O	Poziom sygnału doprowadzonego do wejścia analogowego 1 w % z jednym miejscem po przecinku, np. 1000 = 100,0%
21	Poziom analogowy 2		O	Poziom sygnału doprowadzonego do wejścia analogowego 2 w % z jednym miejscem po przecinku, np. 1000 = 100,0%
22	Wartość referencyjna prędkości przed rampą góra/dół		O	Wewnętrzna nastawa częstotliwości falownika
23	Napięcie szyny prądu stałego		O	Zmierzone napięcie szyny prądu stałego w V
24	Temperatura falownika		O	Zmierzona temperatura radiatora w °C

### **9.2.3. Dostęp do parametrów protokołu Modbus**

Wszystkie konfigurowalne przez użytkownika parametry (grupy 1 do 5) są dostępne z poziomu protokołu Modbus, z wyjątkiem tych, które bezpośrednio odpowiadają za komunikację za pomocą tego protokołu, np.

- P5-01 Adres Fieldbus falownika
- P5-03 Szybkość transmisji danych dla protokołu Modbus RTU
- P5-04 Format danych dla protokołu Modbus RTU

Wszystkie wartości parametrów można odczytać lub zapisać, w zależności od trybu pracy — niektórych parametrów nie można zmieniać (np. gdy falownik jest załączony).

Podczas uzyskiwania dostępu do parametrów falownika za pośrednictwem protokołu Modbus numer rejestru dla parametru jest taki sam jak numer parametru. Niektóre parametry są skalowane wewnętrznie, więcej informacji można znaleźć w uwagach do aplikacji mapy rejestru protokołu Modbus falownika Optidrive P2 lub w zaawansowanej Instrukcji obsługi.

Np. parametr P1-03 = rejestr pamięci Modbus 103.

Protokół Modbus RTU obsługuje tylko szesnastobitowe wartości całkowite, a parametr można regulować tylko do jednego miejsca po przecinku, dlatego wartość rejestru będzie mnożona przez współczynnik wynoszący dziesięć.

Przykład: odczytywana wartość P1-03 = 50, dlatego wynosi 5,0 sekund.



## 10. Parametry techniczne

### 10.1. Warunki otoczenia

Zakres temperatury otoczenia:	Praca	: -10 ... 50°C, jednostki IP20 : -10 ... 40°C, jednostki IP55 (aprobaty UL) : -10 ... 50°C, jednostki IP55 (bez aprobaty UL z obniżeniem danych znamionowych, patrz rozdział 10.4.1, aby uzyskać informacje na temat obniżania danych znamionowych dla temperatury otoczenia) : -10 ... 40°C, jednostki IP66 (aprobaty UL) : -10 ... 50°C, jednostki IP66 (bez aprobaty UL z obniżeniem danych znamionowych, patrz rozdział 10.4.1, aby uzyskać informacje na temat obniżania danych znamionowych dla temperatury otoczenia)
	Magazynowanie i transport	: -40 °C ... 60 °C
Maks. wysokość n.p.m. dla pracy z parametrami znamionowymi		: 1000 m (patrz rozdział 10.4.2, aby uzyskać informacje na temat obniżania danych znamionowych dla wysokości n.p.m.)
Wilgotność względna		: < 95% (bez kondensacji)
Uwaga	: falownik musi być zawsze wolny od szronu i wilgoci Montaż na wysokości powyżej 2000 m nie jest zgodny z wymaganiami UL	

### 10.2. Dane znamionowe natężenia prądu i mocy wyjściowej/wejściowej

Poniższe tabele zawierają informacje na temat znamionowego napięcia wyjściowego różnych modeli falowników Optidrive P2. Firma Inverterk Drives zaleca, aby wybór poprawnego falownika Optidrive był zawsze oparty na pełnym prądzie obciążeniowym silnika przy wejściowym napięciu zasilającym.

#### 10.2.1. 200 – 240 V (+/- 10%), wejście 1-fazowe, wyjście 3-fazowe

Rozmiar obudowy	Moc znamionowa		Prąd wej. A	Bezpiecznik lub MCB (Typ B)		Max rozmiar kabla		Prąd wyj. A	Max dł. kabla silnikowego		Zalecana R ham. Ω
	kW	HP		Bez UL	Z UL	mm	AWG/kcmil		m	stopy	
2	0,75	1	8,5	10	15	8	8	4,3	100	330	100
2	1,5	1,5	15,2	25	20	8	8	7	100	330	50
2	2,2	1,5	19,5	25	25	8	8	10,5	100	330	35

#### Uwaga

- Podane powyżej dane znamionowe mają zastosowanie w temperaturze otoczenia 40°C. Więcej informacji na temat obniżenia danych znamionowych można znaleźć w rozdziale 10.4.1
- Maksymalna podana długość kabla silnikowego ma zastosowanie w przypadku stosowania ekranowanego kabla silnikowego. W przypadku korzystania z nieekranowanego kabla jego maksymalna długość może być zwiększona o 50%. Przy zastosowaniu zalecanego przez firmę Inverterk Drives dławika wyjściowego maksymalna długość kabla może być zwiększona o 100%
- Przełączenie wyjścia PWM z dowolnego falownika w przypadku używania długiego kabla silnikowego może być przyczyną wzrostu napięcia na zaciskach silnika, w zależności od długości kabla silnikowego i indukcyjności. Na żywotność silnika mogą mieć wpływ czas narastania i napięcie szczytowe. Do kabli silnikowych o długości 50 m i dłuższych, firma Inverterk Drives zaleca używać dławika wyjściowego, aby zapewnić dobrą żywotność silnika.
- Aby instalacja spełniała wymogi UL, należy użyć kabla miedzianego o minimalnej znamionowej temperaturze izolacji 70°C oraz bezpieczniki klasy UL CC lub J

#### 10.2.2. 200 – 240 V (+/- 10%), wejście 3-fazowe, wyjście 3-fazowe

Rozmiar obudowy	Moc znamionowa		Prąd wej. A	Bezpiecznik lub MCB (Typ B)		Max rozmiar kabla		Prąd wyj. A	Max dł. kabla silnikowego		Zalecana R ham. Ω
	kW	HP		Bez UL	Z UL	mm	AWG/kcmil		m	stopy	
2	0,75	1	5,1	10	10	8	8	4,3	100	330	100
2	1,5	2	8,3	10	15	8	8	7	100	330	50
2	2,2	3	12,6	16	17,5	8	8	10,5	100	330	35
3	4	5	21,6	25	30	8	8	18	100	330	20
3	5,5	7,5	29,1	40	40	8	8	24	100	330	20
4	7,5	10	36,4	50	50	16	5	30	100	330	22
4	11	15	55,8	63	70	16	5	46	100	330	22
5	15	20	70,2	80	90	35	2	61	100	330	12
5	18,5	25	82,9	100	110	35	2	72	100	330	12
6	22	30	103,6	125	150	150	300MCM	90	100	330	6
6	30	40	126,7	160	175	150	300MCM	110	100	330	6
6	37	50	172,7	200	225	150	300MCM	150	100	330	6
6	45	50	183,3	250	250	150	300MCM	180	100	330	6
7	55	50	205,7	250	300	150	300MCM	202	100	330	6
7	75	50	255,5	315	350	150	300MCM	248	100	330	6

**Uwaga**

- Podane powyżej dane znamionowe mają zastosowanie w temperaturze otoczenia 40°C. Więcej informacji na temat obniżenia danych znamionowych można znaleźć w rozdziale 10.4.1
- Możliwa jest praca przy zasilaniu jednofazowym, z 50% obniżeniem danych znamionowych prądu wyjściowego
- Maksymalna podana długość kabla silnikowego ma zastosowanie w przypadku stosowania ekranowanego kabla silnikowego. W przypadku korzystania z nieekranowanego kabla jego maksymalna długość może być zwiększona o 50%. Przy zastosowaniu zalecanego przez firmę Invertex Drives dławika wyjściowego maksymalna długość kabla może być zwiększona o 100%
- Przełączenie wyjścia PWM z dowolnego falownika w przypadku używania długiego kabla silnikowego może być przyczyną wzrostu napięcia na zaciskach silnika, w zależności od długości kabla silnikowego i indukcyjności. Na żywotność silnika mogą mieć wpływ czas narastania i napięcie szczytowe. Do kabli silnikowych o długości 50 m i dłuższych, firma Invertex Drives zaleca używać dławika wyjściowego, aby zapewnić dobrą żywotność silnika.
- Aby instalacja spełniała wymogi UL, należy użyć kabla miedzianego o minimalnej znamionowej temperaturze izolacji 70°C oraz bezpieczniki klasy UL CC lub J

**10.2.3. 380 – 480 V (+/- 10%), wejście 3-fazowe, wyjście 3-fazowe**

Rozmiar obudowy	Moc znamionowa		Prąd wej.	Bezpiecznik lub MCB (Typ B)		Max rozmiar kabla		Prąd wyj.	Max dł. kabla silnikowego		Zalecana R ham.
	kW	HP		A	Bez UL	Z UL	mm		AWG/kcmil	m	
2	0,75	1	2,4	10	6	8	8	2,2	100	330	400
2	1,5	2	5,1	10	10	8	8	4,1	100	330	200
2	2,2	3	7,5	10	10	8	8	5,8	100	330	150
2	4	5	11,2	16	15	8	8	9,5	100	330	100
3	5,5	7,5	19	25	25	8	8	14	100	330	75
3	7,5	10	21	25	30	8	8	18	100	330	50
3	11	15	28,9	40	40	8	8	24	100	330	40
4	15	20	37,2	50	50	16	5	30	100	330	22
4	18,5	25	47	63	60	16	5	39	100	330	22
4	22	30	52,4	63	70	16	5	46	100	330	22
5	30	40	63,8	80	80	35	2	61	100	330	12
5	37	50	76,4	100	100	35	2	72	100	330	12
6	45	60	92,2	125	125	150	300MCM	90	100	330	6
6	55	75	112,5	125	150	150	300MCM	110	100	330	6
6	75	100	153,2	200	200	150	300MCM	150	100	330	6
6	90	150	183,7	250	250	150	300MCM	180	100	330	6
7	110	175	205,9	250	300	150	300MCM	202	100	330	6
7	132	200	244,5	315	350	150	300MCM	240	100	330	6
7	160	250	307,8	400	400	150	300MCM	302	100	330	6
8	200	300	370	500	500	240	450MCM	370	100	330	2
8	250	350	450	500	600	240	450MCM	450	100	330	2

**Uwaga**

- Podane powyżej dane znamionowe mają zastosowanie w temperaturze otoczenia 40°C. Więcej informacji na temat obniżenia danych znamionowych można znaleźć w rozdziale 10.4.1
- Możliwa jest praca przy zasilaniu jednofazowym, z 50% obniżeniem danych znamionowych prądu wyjściowego
- Maksymalna podana długość kabla silnikowego ma zastosowanie w przypadku stosowania ekranowanego kabla silnikowego. W przypadku korzystania z nieekranowanego kabla jego maksymalna długość może być zwiększona o 50%. Przy zastosowaniu zalecanego przez firmę Invertex Drives dławika wyjściowego maksymalna długość kabla może być zwiększona o 100%
- Przełączenie wyjścia PWM z dowolnego falownika w przypadku używania długiego kabla silnikowego może być przyczyną wzrostu napięcia na zaciskach silnika, w zależności od długości kabla silnikowego i indukcyjności. Na żywotność silnika mogą mieć wpływ czas narastania i napięcie szczytowe. Do kabli silnikowych o długości 50 m i dłuższych, firma Invertex Drives zaleca używać dławika wyjściowego, aby zapewnić dobrą żywotność silnika.
- Aby instalacja spełniała wymogi UL, należy użyć kabla miedzianego o minimalnej znamionowej temperaturze izolacji 70°C oraz bezpieczniki klasy UL CC lub J
- Wartości danych zapisane kursywą są tymczasowe

**10.2.4. 500 – 600 V (+/- 10%), wejście 3-fazowe, wyjście 3-fazowe**

Rozmiar obudowy	Moc znamionowa		Prąd wej.	Bezpiecznik lub MCB (Typ B)		Max rozmiar kabla		Prąd wyj.	Max dł. kabla silnikowego		Zalecana R ham.
	kW	HP		A	Bez UL	Z UL	mm		AWG/kcmil	m	
2	0,75	1	2,5	10	6	8	8	2,1	100	330	600
2	1,5	2	3,7	10	6	8	8	3,1	100	330	300
2	2,2	3	4,9	10	10	8	8	4,1	100	330	200
2	4	5	7,8	10	10	8	8	6,5	100	330	150
2	5,5	7,5	10,8	16	15	8	8	9	100	330	100
3	7,5	10	14,4	16	20	8	8	12	100	330	80
3	11	15	20,6	25	30	8	8	17	100	330	50
3	15	20	26,7	32	35	8	8	22	100	330	33
4	18,5	25	34	40	45	16	5	28	100	330	33
4	22	30	41,2	50	60	16	5	34	100	330	22
4	30	40	49,5	63	70	16	5	43	100	330	16
5	37	50	62,2	80	80	35	2	54	100	330	16
5	45	60	75,8	100	100	35	2	65	100	330	12
6	55	75	90,9	125	125	150	300MCM	78	100	330	12
6	75	100	108,2	125	150	150	300MCM	105	100	330	8
6	90	125	127,7	160	175	150	300MCM	130	100	330	8
6	110	175	160	200	200	150	300MCM	150	100	330	8

### 10.3. Dodatkowe informacje dotyczące instalacji spełniających wymagania UL

Falownik Optidrive P2 został zaprojektowany w taki sposób, aby spełniać wymagania UL. Aby zgodność była pełna, należy przestrzegać poniższych kwestii.

Wymagania dotycząca zasilania wejściowego				
Napięcie zasilania	200 – 240 V RMS dla jednostek o napięciu znamionowym 230 V, dopuszczalne wahanie +/- 10%. 240 V RMS maksimum			
	380– 480 V dla urządzeń o napięciu znamionowym 400 V, dopuszczalne wahania +/- 10%, maks. 500 V RMS			
	500– 600 V dla urządzeń o napięciu znamionowym 600 V, dopuszczalne wahania +/- 10%, maks. 600 V RMS			
Brak równowagi	Maksymalne dopuszczalne wahanie napięcia międzyfazowego 3%			
	Wszystkie falowniki Optidrive P2 mają funkcję monitorowania braku równowagi pomiędzy fazami. Brak równowagi pomiędzy fazami na poziomie > 3% będzie skutkować wyłączeniem falownika. Jeśli źródło zasilania charakteryzuje się brakiem równowagi przekraczającym 3% (zazwyczaj subkontynent indyjski i części Azji Pacyficznej wraz z Chinami) firma Invertek Drives zaleca instalację wejściowego dławika sieciowego. Alternatywnie, falowniki mogą pracować jako falowniki zasilanie jedną fazą z 50-procentowym obniżeniem danych znamionowych.			
Częstotliwość	50–60 Hz, wahanie +/- 5%			
Charakterystyka zwarciova	<b>Napięcie znamionowe</b>	<b>Min. kW (HP)</b>	<b>Maks. kW (HP)</b>	<b>Maksymalny prąd zwarciovy</b>
	Wszystkie	Wszystkie	Wszystkie	100 kA rms (AC)
	Wszystkie falowniki z powyższej tabeli nadają się do obwodów dostarczających maksymalnie wyżej określony prąd zwarciovy, symetryczny z określonym maksymalnym napięciem zasilania.			
Połączenie zasilania wejściowego musi być wykonane zgodnie z rozdziałem 4.3				
Wszystkie falowniki Optidrive P2 przeznaczone są do montażu wewnątrz budynków, w środowisku kontrolowanym, które spełnia warunki graniczne przedstawione w rozdziale 10.1				
Zabezpieczenie obwodu odgałęzionego musi być zainstalowane zgodnie z odpowiednimi przepisami krajowymi. Parametry znamionowe i typy bezpieczników przedstawiono w rozdziale 10.2				
Należy wybrać odpowiednie kable zasilające i silnikowe — zgodnie z danymi przedstawionymi w rozdziale 10.2				
Połączenia kabli zasilających i momenty dokręcania przedstawiono w rozdziale 3.4				
Falownik Optidrive P2 posiada funkcję zabezpieczenia silnika przed przeciążeniem zgodną z Krajowym Kodeksem Elektrycznym (US).				
<ul style="list-style-type: none"> <li>• Jeśli nie zainstalowano termistora silnika lub nie jest on używany, należy załączyć funkcję retencji pamięci w przypadku przeciążenia termicznego, ustawiając parametr P4-12 = 1</li> <li>• Jeśli termistor silnika jest zainstalowany i podłączony do falownika, połączenie należy wykonać zgodnie z informacjami przedstawionymi w rozdziale 4.7</li> </ul>				

## 10.4. Informacje dotyczące obniżenia danych znamionowych

Obniżenie danych znamionowych dla ciągłego, maksymalnego prądu wyjściowego falownika jest konieczne w następujących sytuacjach:

- Praca w temperaturze otoczenia przekraczającej 40°C/104°F w przypadku falowników z obudową (bez aprobaty UL)
- Praca na wysokości przekraczającej 1000 m n.p.m. /3281 stóp
- Praca przy efektywnej częstotliwości przełączania wyższej niż nastawa minimalna

W przypadku pracy falownika poza opisanymi warunkami, należy użyć poniższych współczynników

### 10.4.1. Obniżenie danych znamionowych dla temperatury otoczenia

Typ obudowy	Temperatura maksymalna Bez obniżenia danych znamionowych (aprobata UL)	Wielkość obniżenia danych znamionowych	Maksymalna dopuszczalna robocza temperatura otoczenia z obniżeniem danych znamionowych (bez aprobaty UL)
IP20	50°C / 122°F	Nie dotyczy	50°C
IP55	40°C / 104°F	1,5% na °C (1,8°F)	50°C
IP66	40°C / 104°F	2,5% na °C (1,8°F)	50°C

### 10.4.2. Obniżenie danych znamionowych dla wysokości n.p.m.

Typ obudowy	Maksymalna wysokość n.p.m. bez obniżenia danych znamionowych	Wielkość obniżenia danych znamionowych	Dopuszczalna wartość maksymalna (aprobata UL)	Dopuszczalna wartość maksymalna (bez aprobaty UL)
IP20	1000 m/3281 stóp	1% na 100 m / 328 stóp	2000 m/6562 stóp	4000 m/13123 stóp
IP55	1000 m / 3281 stóp	1% na 100 m / 328 stóp	2000 m / 6562 stóp	4000 m / 13123 stóp
IP66	1000 m / 3281 stóp	1% na 100 m / 328 stóp	2000 m / 6562 stóp	4000 m / 13123 stóp

### 10.4.3. Obniżenie danych znamionowych dla częstotliwości przełączania

Typ obudowy	Częstotliwość przełączania (jeśli jest dostępna)					
	4 kHz	8 kHz	12 kHz	16 kHz	24 kHz	32 kHz
IP20	Nie dotyczy	Nie dotyczy	20%	30%	40%	50%
IP55	Nie dotyczy	10%	10%	15%	25%	Nie dotyczy
IP66	Nie dotyczy	10%	25%	35%	50%	50%

### 10.4.4. Przykład zastosowania współczynników obniżenia danych znamionowych

Falownik 4 kW, IP66 służy do pracy na wysokości 2000 metrów nad poziomem morza, przy częstotliwości przełączania 12 kHz i w temperaturze otoczenia 45°C.

W powyższej tabeli widać, że znamionowe natężenie prądu falownika przy 40°C wynosi 9,5 A.

Najpierw należy zastosować obniżenie danych znamionowych dla częstotliwości przełączania, 12 kHz, obniżenie 25%

$$9,5 \text{ A} \times 75\% = 7,1 \text{ A}$$

Następnie należy zastosować obniżenie danych znamionowych dla wyższej temperatury otoczenia, 2,5% na °C powyżej 40°C = 5 × 2,5% = 12,5%

$$7,1 \text{ A} \times 87,5\% = 6,2 \text{ A}$$

Następnie należy zastosować obniżenie danych znamionowych dla wysokości przekraczającej 1000 metrów n.p.m., 1% na 100 m powyżej 1000 m = 10 × 1% = 10%

$$7,9 \text{ A} \times 90\% = 5,5 \text{ A prądu ciągłego.}$$

Jeśli wymagane natężenie prądu silnika przekracza ten poziom, konieczne będzie:

- zredukowanie wybranej częstotliwości przełączania
- użycie falownika o wyższej mocy znamionowej i powtórzenie obliczeń, w celu uzyskania pewności, że dostępny będzie wystarczający prąd wyjściowy.

## 11. Rozwiązywanie problemów

### 11.1. Komunikaty błędów

Kod usterki	Nr	Opis	Działanie korygujące
no-FLt	00	Brak usterki	Jeśli w dzienniku nie zarejestrowano żadnych usterek, wartość ta wyświetla się w parametrze P0-13
Ol - b	01	Przetężenie kanału hamulca	Upewnić się, że podłączony rezystor hamowania przekracza minimalny dopuszczalny poziom dla falownika — patrz dane znamionowe przedstawione w rozdziale 10.2. Sprawdzić rezystor hamowania i okablowanie pod kątem potencjalnych zwarc.
OL-br	02	Przeciążenie rezystora hamowania	Oprogramowanie falownika wykryło przeciążenie rezystora hamowania i spowoduje wyłączenie awaryjne celem ochrony rezystora. Przed wprowadzaniem jakichkolwiek zmian w parametrach lub w systemie zawsze należy upewnić się, czy rezystor hamowania pracuje z parametrem własnym ustawionym zgodnie z wymaganiami. Aby zmniejszyć obciążenie rezystora, należy zwiększyć czas zwalniania, zmniejszyć bezwładność obciążenia lub równolegle zainstalować więcej rezystorów hamowania, pamiętając o zachowaniu zgodności z minimalną wartością rezystancji dla używanego falownika.
0-1	03	Chwilowe przetężenie na wyjściu falownika. Nadmierne obciążenie na silniku.	<b>Przy załączeniu falownika wystąpiła usterka</b> Sprawdzić silnik i kabel połączeniowy silnika pod kątem zwarc międzyfazowych i między fazą a doziemieniem. Mechanicznie sprawdzić obciążenie pod kątem zacięcia, blokady czy utyku Upewnić się, że parametry z tabliczki znamionowej silnika zostały prawidłowo wprowadzone: P1-07, P1-08, P1-09. W przypadku pracy w trybie wektorowym (P4-01 – 0 lub 1) należy także sprawdzić współczynnik mocy silnika w parametrze P4-05 i upewnić się, że automatyczna regulacja podłączonego silnika została z powodzeniem ukończona. Zmniejszona nastawa napięcia doładowującego w parametrze P1-11. Zwiększyć rampę przyspieszania w parametrze P1-03. Jeśli podłączony silnik jest wyposażony w hamulec, należy upewnić się, czy hamulec jest prawidłowo podłączony i sterowany oraz czy jest zwalniany prawidłowo. <b>Usterka występuje w trakcie pracy</b> W przypadku pracy w trybie wektorowym (P4-01 – 0 lub 1) należy zmniejszyć wzmocnienie pętli prędkości w parametrze P4-03
l.t-ErrP	04	Falownik wyłączył się po przeciążeniu po doprowadzeniu >100% wartości ustawionej w parametrze P1-08 przez określony czas.	Sprawdzić, czy miejsca po przecinku migają (falownik w stanie przeciążenia) i zwiększyć tempo przyspieszania lub zmniejszyć obciążenie. Sprawdzić, czy długość kabla silnikowego nie przekracza wartości granicznej określonej dla danego falownika w rozdziale 10.2 Upewnić się, że parametry z tabliczki znamionowej silnika zostały prawidłowo wprowadzone w parametrach P1-07, P1-08 i P1-09. W przypadku pracy w trybie wektorowym (P4-01 – 0 lub 1) należy także sprawdzić współczynnik mocy silnika w parametrze P4-05 i upewnić się, że automatyczna regulacja podłączonego silnika została z powodzeniem ukończona. Sprawdzić obciążenie mechanicznie, aby upewnić się, że nie doszło do zacięcia, zablokowania ani nie wystąpiły inne usterki mechaniczne.
PS-ErrP	05	Przetężenia sprzętu	Sprawdzić silnik i kabel połączeniowy silnika pod kątem zwarc międzyfazowych i między fazą a uziemieniem. Odłączyć silnik i kabel silnikowy i przeprowadzić ponowny test. Jeśli falownik wyłączył się awaryjnie bez podłączonego silnika, należy wymienić falownik, dokładnie sprawdzić system oraz ponownie go przetestować przed zainstalowaniem nowej jednostki.
0-uOLt	06	Przebiecie na szynie prądu stałego	Wartość napięcia na szynie prądu stałego może być wyświetlona w parametrze P0-20. Dziennik historii jest aktualizowany co 256 ms przed wyłączeniem określonym w parametrze P0-36. Ta usterka jest ogólnie powodowana przesyłaniem nadmiernej energii regeneracyjnej od obciążenia z powrotem do falownika. Po podłączeniu odbioru o dużej bezwładności lub typu przeciągającego. Jeśli ta usterka występuje podczas zatrzymywania lub zwalniania, należy zwiększyć rampę zwalniania P1-04 lub podłączyć do falownika odpowiedni rezystor hamowania. W przypadku pracy w trybie wektorowym należy zmniejszyć wzmocnienie pętli prędkości w parametrze P4-03 W przypadku korzystania z regulatora PID należy upewnić się, czy rampy są aktywne, zmniejszając parametr P3-11.
U-uOLt	07	Zbyt niskie napięcie na szynie prądu stałego	To zjawisko standardowo występuje po odłączeniu zasilania. Jeśli dzieje się tak w trakcie pracy, należy sprawdzić zasilanie wejściowe i wszystkie połączenia z falownikiem, bezpiecznikami i stycznikami itp.
0-t	08	Nadmierna temperatura radiatora	Temperatura radiatora może być wyświetlana w parametrze P0-21. Dziennik historii jest aktualizowany co 30 sekund przed wyłączeniem określonym w parametrze P0-38. Sprawdzić temperaturę otoczenia falownika. Upewnić się, że wewnętrzny wentylator chłodzący falownika działa. Upewnić się, że wokół falownika znajduje się wystarczająco dużo wolnej przestrzeni, zgodnie z informacjami w rozdziałach od 3.5 do 3.9, oraz że ścieżka przepływu powietrza chłodzącego do falownika i z falownika nie jest przesłonięta. Zmniejszyć nastawę efektywnej częstotliwości przełączania w parametrze P2-24. Zmniejszyć obciążenie na silniku/falowniku.
U-t	09	Zbyt niska temperatura	Wyłączenie następuje, gdy temperatura otoczenia jest niższa niż -10°C. Aby uruchomić falownik, temperaturę należy podnieść do poziomu przekraczającego -10°C.
P-dEF	10	Zostały wczytane domyślne parametry fabryczne	Po naciśnięciu klawisza STOP falownik będzie gotowy do konfiguracji pod kątemżądanego zastosowania.

Kod usterki	Nr	Opis	Działanie korygujące
E-tr IP	11	Błąd zewnętrzny	Żądanie zewnętrznego wyłączenia na zaciskach wejścia sterowania. Niektóre ustawienia parametru P1-13 wymagają styku normalnie zamkniętego, aby doprowadzić do zewnętrznego wyłączenia falownika w przypadku wystąpienia usterki w urządzeniu zewnętrznym. Jeśli podłączono termistor silnika, należy sprawdzić, czy silnik nie jest zbyt gorący.
SC-ObS	12	Błąd komunikacji	Utrata komunikacji z komputerem PC lub zdalną klawiaturą. Sprawdzić kable i połączenia z urządzeniami zewnętrznymi.
F <sub>Lt</sub> -dc	13	Nadmierne tętnienie napięcia prądu stałego	Poziom tętnienia napięcia na szynie prądu stałego można sprawdzić w parametrze P0-16. Dziennik historii jest aktualizowany co 20 ms przed wyłączeniem określonym w parametrze P0-37. Sprawdzić, czy wszystkie trzy fazy zasilania są obecne i spełniają warunek tolerancji braku równowagi napięcia zasilania 3%. Zmniejszyć obciążenie silnika Jeśli usterka wciąż występuje, należy skontaktować się z lokalnym przedstawicielem firmy Inverter Drives.
P-LoSS	14	Wyłączenie na skutek utraty fazy wejściowej	W falowniku przeznaczonym do użytku z 3 fazami zasilania doszło do odłączenia lub utraty jednej fazy.
h O-I	15	Chwilowe przetężenie na wyjściu falownika	Patrz usterka 3 powyżej
Łh-F <sub>Lt</sub>	16	Uszkodzony termistor na radiatorze.	Skontaktować się z przedstawicielem firmy Inverterk.
dAŁA-F	17	Wewnętrzny błąd pamięci	Parametry nie zapisane, przywrócone wartości domyślne. Należy spróbować ponownie. Jeśli problem wciąż występuje, należy skontaktować się z autoryzowanym dystrybutorem IDL.
4-20F	18	Utrata sygnału 4–20 mA	Napięcie sygnału referencyjnego na wejściu analogowym 1 lub 2 (zacisku 6 lub 10) spadło poniżej progu minimalnego 3 mA. Sprawdzić źródło sygnału i okablowanie podłączone do zacisków falownika Optidrive.
dAŁA-E	19	Wewnętrzny błąd pamięci	Parametry nie zapisane, przywrócone wartości domyślne. Należy spróbować ponownie. Jeśli problem wciąż występuje, należy skontaktować się z autoryzowanym dystrybutorem IDL.
U-dEF	20	Wartości domyślne parametru użytkownika	Wczytane zostały wartości domyślne parametru użytkownika. Nacisnąć klawisz Stop.
F-P <sub>Lt</sub>	21	Nadmierna temperatura PTC silnika	Podłączone do silnika urządzenie PTC spowodowało wyłączenie falownika
FA <sub>n</sub> -F	22	Usterka wentylatora chłodzącego	Sprawdzić i, w razie konieczności, wymienić wewnętrzny wentylator chłodzący falownika
O-hEAŁ	23	Zbyt wysoka temperatura otoczenia	Zmierzona temperatura wokół falownika przekracza graniczną wartość roboczą. Upewnić się, że wewnętrzny wentylator chłodzący falownika działa. Upewnić się, że wokół falownika znajduje się wystarczająco dużo wolnej przestrzeni, zgodnie z informacjami w rozdziałach od 3.5 do 3.9, oraz że ścieżka przepływu powietrza chłodzącego do falownika i z falownika nie jest przesłonięta. Zwiększyć przepływ powietrza chłodzącego do falownika. Zmniejszyć nastawę efektywnej częstotliwości przełączania w parametrze P2-24. Zmniejszyć obciążenie na silniku/falowniku.
O-Łor <sub>q</sub>	24	Przekroczono maksymalną wartość graniczną momentu obrotowego	Wyjściowa wartość graniczna momentu obrotowego przekroczyła wydajność falownika lub próg wyłączenia. Zmniejszyć obciążenie silnika lub zwiększyć czas przyspieszania.
U-Łor <sub>q</sub>	25	Zbyt niski wyjściowy moment obrotowy	Aktywne tylko wtedy, gdy sterowanie hamulcem wciągnika jest włączone w parametrze P2-18 = 8. Moment obrotowy wygenerowany przed zwolnieniem hamulca silnika jest poniżej wcześniej ustawionego progu. Dodatkowe informacje na temat używania falownika Optidrive P2 z wciągnikami można uzyskać od przedstawiciela firmy Inverterk.
OUL-F	26	Usterka wyjścia falownika	Usterka wyjścia falownika
Sto-F	29	Wewnętrzny błąd obwodu STO	Skontaktować się z przedstawicielem firmy Inverterk.
Enc-O I	30	Usterka sprzężenia zwrotnego enkodera	Utrata komunikacji z enkoderem/utrata danych.
SP-E <sub>rr</sub>	31	Błąd prędkości	Błąd prędkości. Błąd pomiędzy zmierzona prędkością sprzężenia zwrotnego enkodera a szacowaną prędkością wirnika jest większa niż wstępnie ustawiona wartość graniczna.
Enc-O3	32	Usterka sprzężenia zwrotnego enkodera	Nieprawidłowe ustawienie licznika PPR enkodera w parametrach.
Enc-O4	33	Usterka sprzężenia zwrotnego enkodera	Usterka kanału A enkodera.
Enc-O5	34	Usterka sprzężenia zwrotnego enkodera	Usterka kanału B enkodera.
Enc-O6	35	Usterka sprzężenia zwrotnego enkodera	Usterka kanałów A i B enkodera.
AŁF-O I	40		Zmierzona rezystancja stojana silnika różni się pomiędzy fazami. Upewnić się, że silnik jest prawidłowo podłączony i czy nie występują w nim usterki. Sprawdzić uzwojenia pod kątem prawidłowej rezystancji i równowagi.
AŁF-O2	41		Zmierzona rezystancja stojana silnika jest zbyt duża. Upewnić się, że silnik jest prawidłowo podłączony i czy nie występują w nim usterki. Sprawdzić, czy moc znamionowa odpowiada mocy znamionowej podłączonego falownika.
AŁF-O3	42	Nieudana regulacja automatyczna	Zmierzona indukcyjność silnika jest zbyt niska. Upewnić się, że silnik jest prawidłowo podłączony i czy nie występują w nim usterki.
AŁF-O4	43		Zmierzona indukcyjność silnika jest zbyt wysoka. Upewnić się, że silnik jest prawidłowo podłączony i czy nie występują w nim usterki. Sprawdzić, czy moc znamionowa odpowiada mocy znamionowej podłączonego falownika.
AŁF-O5	44		Zmierzono parametry silnika nie są ze sobą zgodne. Upewnić się, że silnik jest prawidłowo podłączony i czy nie występują w nim usterki. Sprawdzić, czy moc znamionowa odpowiada mocy znamionowej podłączonego falownika.

Kod usterki	Nr	Opis	Działanie korygujące
<b>Ph-SE9</b>	45	Sekwencja faz wejściowych niepoprawna	Dotyczy tylko falowników o rozmiarze 8, wskazuje, że sekwencja faz zasilania wejściowego jest niepoprawna. Można wymienić 2 dowolne fazy.
<b>Out-Ph</b>	49	Utrata fazy wyjściowej (silnika)	Jedna z faz wyjściowych silnika nie jest podłączona do falownika.
<b>Sc-F01</b>	50	Błąd komunikacji Modbus	W czasie monitorowania określonym w parametrze P5-06 nie otrzymano prawidłowego komunikatu Modbus. Sprawdzić, czy nadrzędne urządzenie sieciowe/PLC wciąż działa. Sprawdzić kable przyłączeniowe. Zwiększyć wartość w parametrze P5-05 do odpowiedniego poziomu.
<b>Sc-F02</b>	51	Wyłączenie podczas komunikacji CAN Open	W czasie monitorowania określonym w parametrze P5-06 nie otrzymano prawidłowego komunikatu CAN open. Sprawdzić, czy nadrzędne urządzenie sieciowe/PLC wciąż działa. Sprawdzić kable przyłączeniowe. Zwiększyć wartość w parametrze P5-06 do odpowiedniego poziomu.
<b>Sc-F03</b>	52	Usterka opcjonalnego modułu komunikacji	Utracono wewnętrzną komunikację z zainstalowanym opcjonalnym modułem komunikacji. Sprawdzić, czy moduł ten został prawidłowo zainstalowany.
<b>Sc-F04</b>	53	Wyłączenie awaryjne podczas komunikacji przez kartę we-wy	Utracono wewnętrzną komunikację z zainstalowanym opcjonalnym modułem. Sprawdzić, czy moduł ten został prawidłowo zainstalowany.

## 12. Notatki

---



82-P2MAN-IN\_V2.00