

Seria F61 Sygnalizator przepływu płynu

Wprowadzenie

Sygnalizatory przepływu F61 mogą być stosowane w rurach wodociągowych, rurach z wodą morską, wodą do basenu, glikolem etylenowym lub innymi płynami, nieszkodliwymi dla wymienionych materiałów. Przełączniki wyposażone są w styki SPDT i mogą być podłączone w układach załączenia jednego urządzenia i odłączenia innego, zasilanego z tego samego źródła, gdy przepływ płynu przekroczy lub spadnie poniżej ustawionej wartości. Dostępne są dwa różne modele: wstawiane w rurę i typu T dla zastosowań do małych przepływów. Wszystkie materiały, mające kontakt z płynem, wymienione są w części „Zestawienia”. W przypadku wątpliwości, co do wpływu używanego płynu na zastosowane materiały należy skontaktować się z dostawcą płynu. Wersje IP43 mogą być użyte do płynów o temperaturach poniżej punktu rosy, podczas gdy wersje paroszczelne IP67 mogą być użyte do płynów o temperaturze minus 30°C i więcej i w otoczeniu o dużej wilgotności. Typowym zastosowaniem jest wyłączenie kompresora w systemie agregatu chłodniczego, kontrola przepływu w nagrzewnicach elektrycznych zanurzeniowych i wysyłanie sygnału lub alarmu, gdy wyłączy się pompa układu skraplacza.



F61 Sygnalizator przepływu

Cechy i korzyści

<input type="checkbox"/> Dostępne typu korpus-T i wstawiane w rurę	Zastosowanie do małych przepływów (0.04 dm ³ /s) aż do przepływu 48 dm ³ /s
<input type="checkbox"/> Obudowa z poliwęglanu IP43	Do zastosowań wewnątrz i na zewnątrz.
<input type="checkbox"/> Obudowa paroszczelna IP67	Do zastosowań przyniskiej temperaturze.
<input type="checkbox"/> Typ ze stali nierdzewnej wstawiany w rurę	Używany do takich płynów jak woda w basenie.
<input type="checkbox"/> Dużo miejsca dla przewodów	Wygodne i łatwo dostępne ułożenie przewodów.
<input type="checkbox"/> Łatwo dostępna śruba nastawy zakresu	Łatwe nastawianie na obiekcie.

Uwaga

Sygnalizatory te mogą być używane tylko do celów sterowania. Jeśli uszkodzenie układu sterowania może spowodować zagrożenie dla ludzi lub mienia, projektant jest odpowiedzialny za dodanie urządzeń lub układów zabezpieczających przed uszkodzeniem układów sterowania.



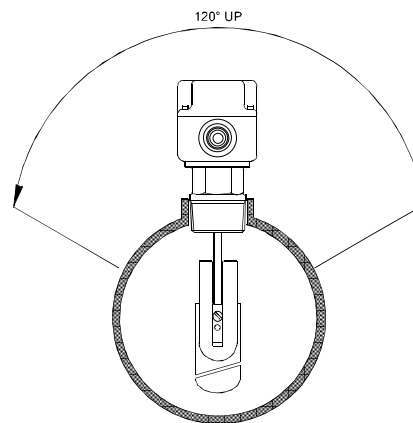
Ostrzeżenie

Nie stosować z agresywnymi płynami lub w agresywnym otoczeniu.

Instalowanie

Typ wstawiany w rurę

Aby umożliwić reagowanie przez przełącznik na zmiany przepływu płynu, łopatką nie może dotykać do rury ani żadnej innej przeszkody w rurze. Typy wstawiane w rurę montowane są u góry z ciecżą. Dopuszczalny jest kąt 120° , jak pokazano na rys. 1. Aby zapewnić przyleganie czujnika przepływu do rury i odpowiednie zanurzenie łopatki w strumieniu cieczy do rur o dużych rozmiarach stosuje się redukcyjny teownik. Strzałka na obudowie musi być zgodna z kierunkiem przepływu. W celu uniknięcia turbulencji zaleca się montowanie sygnalizatorów w odległości minimalnej $10xD$ (z każdej strony) od kolanek, zaworów i innych elementów wystających. Sygnalizator typu wstawianego w rurę może być montowany na rurze pionowej, jeśli przepływ jest skierowany strumieniem do góry. Ta pozycja montażowa wymaga skalibrowania czujnika. Łopatką 6" może być przycinana, jak pokazano na str. 6. Dla zapewnienia sztywności zaleca się zamontowanie mniejszych łopatek za dłuższą.



Rys. 1

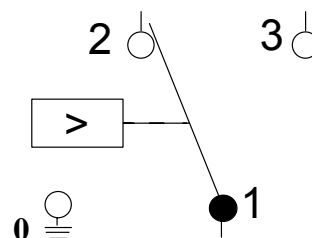
Typ korpus-T

Sygnalizatory tego typu są montowane w rurach obudową do góry. Dopuszcza się kąt 120° , jak pokazano na rys. 1. Strzałka na korpusie i obudowie musi być zgodna z kierunkiem przepływu. W celu uniknięcia turbulencji zaleca się montowanie sygnalizatora w odległości minimalnej $10xD$ (z każdej strony) od kolanek, zaworów i innych elementów wystających. Sygnalizatory typu korpus-T nie mogą być montowane na rurze pionowej.

Kablowanie

Specjalny dławik paroszczelny PG-16 do otworu na kabel dostarczany jest wraz z sygnalizatorami typu IP67. Dławik ten powinien być używany, aby zachować paroszczelność sygnalizatora.

Działanie styku



Rys. 2

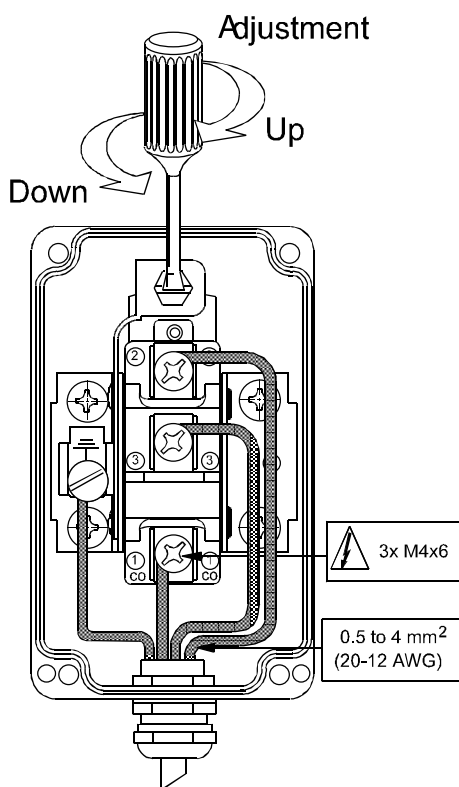
1-3 zamyka się przy wzroście sygnału.

Kalibracja

Sygnalizatory są ustawiane fabrycznie na minimalny przepływ. Istnieje możliwość zmiany ustawienia na obiekcie przy pomocy śruby regulacji prędkości pod pokrywą, jak pokazano na rys. 3. W celu podwyższenia prędkości przepływu pokręcamy śrubę w kierunku zegarowym.

Uwaga

Nie wolno stosować nastawy poniżej nastawy fabrycznej, gdyż mogłoby to spowodować uszkodzenie przełącznika poprzez powrót w położenie „brak przepływu”

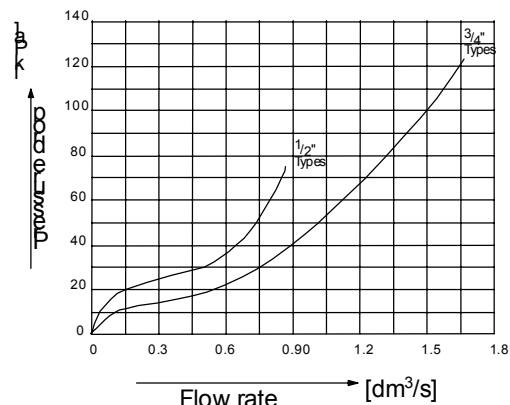


Rys. 3

Zakresy przepływu

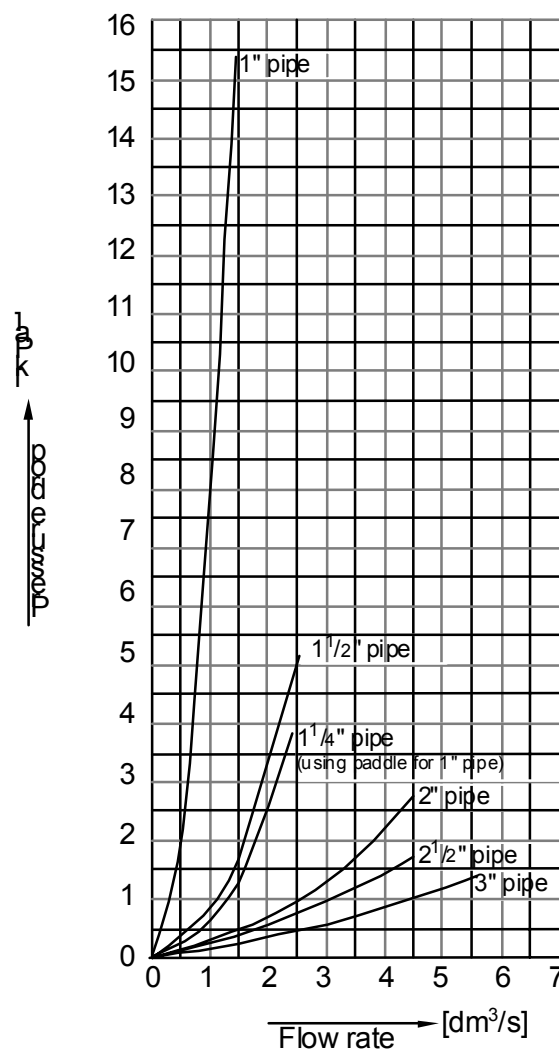
Uwaga: Prosimy zauważyć, że krzywe te są danymi przybliżonymi, uzyskanymi w warunkach laboratoryjnych przy użyciu wody i nie koniecznie są reprezentatywne ani dokładne w przypadku różnych zastosowań na obiekcie. Wartości te zależą od zastosowanego płynu oraz od pozycji montażowej czujnika 3" i większych są wartościami obliczonymi.

Prędkości przepływu dla korpus-T



Rys. 4

Spadek ciśnienia dla wsuwanych w rurę



Rys. 5

Tabela prędkości przepływu dla wstawianych do rury

		Rozmiar łopatk		Rozmiar rury										
				1"	1 1/4"	1 1/2"	2"	2 1/2"	3" *	4" *	5" *	6" *	8" *	
Nastawa minimalna	Wzrost przepływu	1"-2"-3"	dm ³ /s	0.3	0.4	0.5	0.9	1.1	1.7	4.2	7.8	12	24	
			(m ³ /h)	(1.0)	(1.3)	(1.7)	(3.1)	(4.1)	(6.2)	(15)	(28)	(43)	(85)	
	zamyka 1-3	6"	dm ³ /s	-	-	-	-	-	-	2.4 #	3.6 #	4.8	13	
			(m ³ /h)	-	-	-	-	-	-	(8.5) #	(13) #	(17)	(47)	
	Spadek przepływu	1"-2"-3"	dm ³ /s	0.15	0.2	0.3	0.6	0.8	1.2	3	6.4	10	20	
				(m ³ /h)	(0.6)	(0.8)	(1.1)	(2.2)	(2.8)	(4.3)	(11)	(23)	(36)	(73)
		zamyka 1-3	6"	dm ³ /s	-	-	-	-	-	-	1.7 #	2.5 #	3.4	11
				(m ³ /h)	-	-	-	-	-	-	(6) #	(9) #	(12)	(39)
Nastawa maks.	Wzrost przepływu	1"-2"-3"	dm ³ /s	0.6	0.9	1.2	1.8	2.2	3.4	8.1	16	24	48	
			(m ³ /h)	(2.0)	(3.0)	(4.4)	(6.6)	(7.8)	(12)	(29)	(56)	(85)	(173)	
	zamyka 1-3	6"	dm ³ /s	-	-	-	-	-	-	5.0 #	7.6 #	9.2	26	
			(m ³ /h)	-	-	-	-	-	-	(18) #	(27) #	(33)	(94)	
	Spadek przepływu	1"-2"-3"	dm ³ /s	0.5	0.8	1.1	1.7	2.0	3.2	7.8	1"5	23	43	
				(m ³ /h)	(1.9)	(2.8)	(4.1)	(6.1)	(7.3)	(11.4)	(28)	(53)	(82)	(116)
		zamyka 1-2	6"	dm ³ /s	-	-	-	-	-	-	4.8 #	7 #	8.7	25
				(m ³ /h)	-	-	-	-	-	-	(17) #	(25) #	(31)	(91)

1 dm³/s = 3.6 m³/h = 15.6 U.S. gal./min. = 13 U.K. gal./min.

* Prędkość przepływu dla tych rozmiarów są obliczone.

Dla rur 4" i 5" przycinana jest łopaska 6"

Akcesoria dla wstawianych w rurę

KIT21A600 : 1", 2", 3" łopaska, fosforobraz
 KIT21A601 : 6" łopaska, fosforobraz
 KIT21A602 : 1", 2", 3" i 6" łopatki ze stali nierdzewnej AISI 301

Naprawa i wymiana

Naprawa nie jest możliwa. W przypadku nieprawidłowego działania sygnalizatora, prosimy o sprawdzenie u najbliższego dostawcy. Przy kontaktowaniu się z dostawcą w sprawie wymiany należy podać numer typu/modelu sygnalizatora. Numer ten można znaleźć na tabliczce znamionowej lub pokrywie.

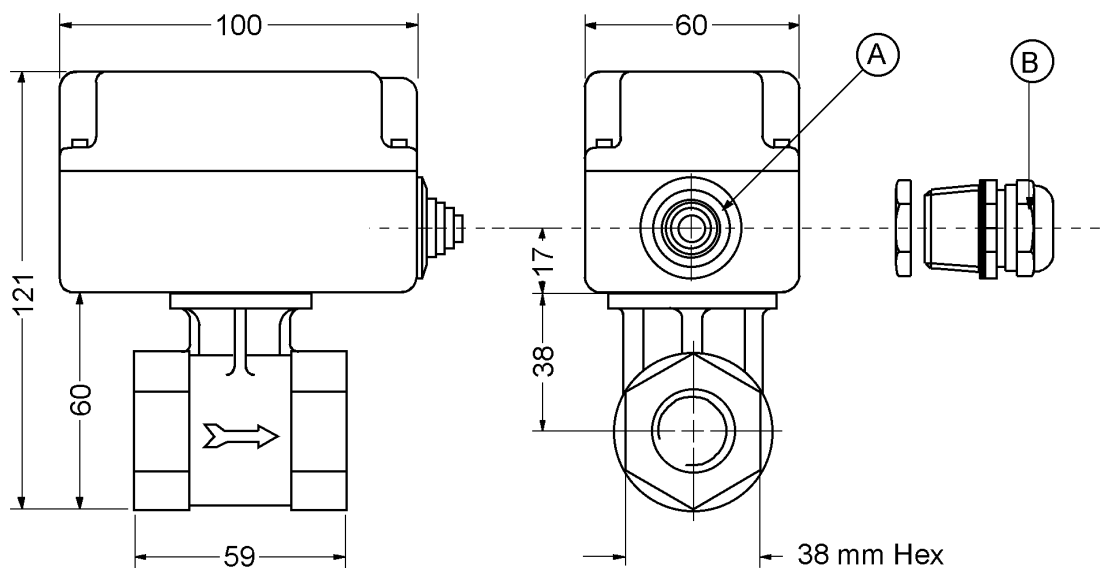
Tabela wyrobu numeru typu

Wstawiany w rurę	Prędkość dm ³ /sek.	Połączenie	Klasa IP	Łopatki stal nierdzewna AISI 301	Łopatki stal nierdzewna AISI 304	Zastosowanie
F61SB-9100	0.15/46	(ISO 7-R1)	IP43	1", 2", 3", 6"	–	Woda/glikol etylenowy, solanka, woda morska
F61TB-9100	0.15/46	(ISO 7-R1)	IP67	1", 2", 3", 6"	–	Woda/glikol etylenowy, solanka, woda morska
F61TB-9200	0.15/46	(ISO 7-R1)	IP67	–	1", 2", 3"	Woda morska, woda z basenu

Korpus-T	Prędkość dm ³ /sek.	Połączenie	Klasa IP	Zastosowanie
F61SD-9150	0.04/0.07	1/2-14 NPTF	IP43	Woda/glikol etylenowy
F61SD-9151	0.08/0.11	1/2-14 NPTF	IP43	Woda/glikol etylenowy
F61SD-9175	0.04/0.07	3/4-14 NPTF	IP43	Woda/glikol etylenowy
F61TD-9150	0.04/0.07	1/2-14 NPTF	IP67	Woda/glikol etylenowy

Uwaga: Łopatki nie zamontowane, pakowane z sygnalizatorem

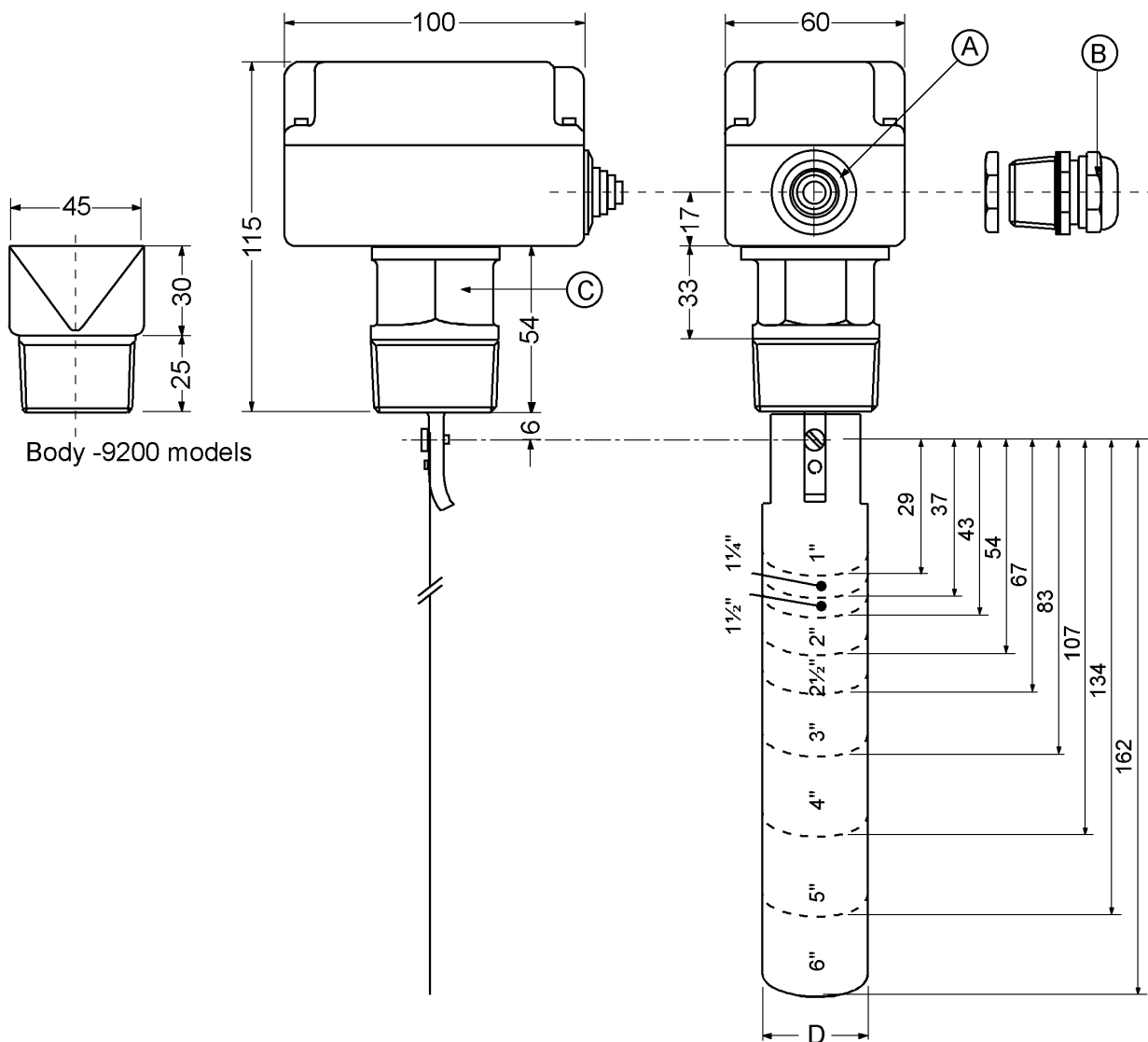
Rozmiary



Rys. 6
F61SD/TD

- A . Otwór do kabla \varnothing 22.3 mm; Przelotka instalowana w typach IP43
 B . dławik PG-16 paroszczelny, dostarczany dla typów IP67

Wymiary



Rys. 7
F61SB/TB

- A.** Otwór do kabla \varnothing 22.3 mm; Przelotka instalowana w typach IP43
- B.** Dławik paroszczelny PG-16 dostarczany dla typów IP67
- C.** 30 mm Hex. F61SB/TB
45 mm F61TB-9200
- D.** 1" tuleja D = 25mm
2", 3", 6" tuleja D = 29 mm

Uwagi

Specyfikacje

Wstawiane w rurę			Korpus-T		
Numer typu	F61SB-9100	F61TB-9100	F61TB-9200	F61SD-91xx	F61TD-9150
Prędkość przepływu			Patrz tabela wyrobu		
Połączenie z rurą			Patrz tabela wyrobu		
Maks. ciśn. płynu	20 bar	20 bar	10 bar	10 bar	10 bar
Maks. temp. płynu*	120°C	120°C	100°C	100°C	100°C
Min. temp. płynu.**	0°C	-30°C	-30°C	0°C	-30°C
Maks. temp. otoczenia*	+55°C	+55°C	+55°C	+55°C	+55°C
Min. temp. otoczenia**	-40°C	-40°C	-40°C	-40°C	-40°C
Wilgotność otoczenia	10-95%	10-95%	10-95%	10-95%	10-95%
Typ styku SPDT przelącznik błyskawiczny					
Dane elektryczne 15(8) A 230Vac					
Połączenia elekt. Końcówki pod śrubę 1 do 2.5 mm ²					
Obudowa	IP43	IP67 Paroszczelna	IP67 Paroszczelna	IP43	IP67 Paroszczelna
Materiały pokrywy/obudowy Poliwęglan					
Materiały w styku z płynem					
Łopatki Patrz tabela wyrobu					
Mieszki	-	-	Stal nierdzewna AISI 316L DIN1.4404	Fosforobraz	Fosforobraz
Pręt	Mosiądz CuZn36Pb1.5	Stop miedzi, niklu i srebra	Stal nierdzewna AISI 316L DIN1.4401	Brąz ASTM B140 stop 316	Brąz ASTM B140 stop 316
Korpus	Mosiądz CuZn40Pb2	Mosiądz CuZn35Ni2	Stal nierdzewna AISI 316 DIN1.4401	Mosiądz ASTM B584 stop C84400	Mosiądz ASTM B584 stop C84400
Podkładka mieszki	-	-	-	Czerwony mosiądz	ASTM B36 stop 3
Podkładka korpusu	Mosiądz CuZn37F38	Fosforobraz	-	Fosforobraz ASTM B103 stop Al	Fosforobraz ASTM B103 stop Al
Śruba łącz łopatki	Brąz krzemowy	Brąz krzemowy	Stal nierdzewna AISI 316 DIN1.4401	Twardy mosiądz	Twardy mosiądz
Łącz. podkładki łopatki	Fosforobraz	Fosforobraz	Stal nierdzewna AISI 316 DIN1.4401	-	-
Uszczelka	-	-	-	Czerwony mosiądz twardy	Czerwony mosiądz twardy
Srebrny lut	-	-	-	SN50Pb	SN50Pb
Miękki lut	-	-	-	Ag 15 P	Ag 15 P
Membrana	Guma EPDM	Guma EPDM	-	-	-
Ciężar wysyłkowy opakowanie indywidualne	0.7 kg	0.7 kg	1.0 kg	1.0 kg	1.0 kg
Opakowanie zbiorcze	15 kg (24 szt.)	15 kg (24 szt.)	22 kg (24 szt.)	22 kg (24 szt.)	22 kg (24 szt.)
Wibracje Zgodnie DIN 89011 Pozycja 1					

* Maksymalna temperatura czynnika 100°C dla 20°C otoczenia. Dla wyższych temperatur otoczenia max dopuszczalna temperatura czynnika jest niższa. Modele F61SB-9100/9103 i F61BT-9103 są przetestowane dla otoczenia 21°. Maksymalna temperatura czynnika 110°C dla 21°C otoczenia, dla otoczenia <20° maksymalna temperatura czynnika 120°C. Temperatura styków elektrycznych wewnątrz nie powinna przekraczać 70°C.

** Niska temperatura czynnika w połączeniu z niską temperaturą otoczenia nie powinna powodować zamarzania czynnika wewnątrz korpusu/mieszki. Prosimy obserwować punkt zamarzania płynu.

Warunki eksploatacyjne są znamionowe i odpowiadają stosowanym normom przemysłowym. Dla zastosowań w warunkach gorszych od wymienionych należy skonsultować to z lokalnym biurem lub przedstawicielem firmy Johnson Controls. Johnson Controls nie będzie odpowiadać za uszkodzenia spowodowane złym zastosowaniem lub użytkowaniem jej wyrobów.

**JOHNSON
CONTROLS**

Johnson Controls International Sp. z o.o.
Ul. Odrowąża 15
03-310 Warszawa
Polska
Tel. (22) 51.81.900, Faks (22) 81.41.987

Wydrukowano w Polsce