

## XBTGT7340

zaawansowany panel dotykowy - 65k kolorów -  
1024x768 pix XGA - 15 cali - 24V DC



### Główne

|   |   |
|---|---|
| Rodzina produktów                         | Magelis XBTGT   |
| Typ produktu                              | Zaawansowany panel ekranu dotykowego  |
| Typ wyświetlacza                          | Podświetlony kolorowy TFT LCD   |
| Kolor wyświetlany                         | 65536 kolorów   |
| Rozdzielczość wyświetlacza                | 1024 x 768 pixels XGA   |
| Rozmiar wyświetlacza                      | 15 cali   |
| Rodzaj oprogramowania                     | Oprogramowanie konfiguracyjne   |
| Oznaczenie oprogramowania                 | Vijeo Designer  |
| System operacyjny                         | Magelis   |
| Nazwa procesora                           | CPU RISC  |
| Częstotliwość taktowania procesora        | 266 MHz   |
| Opis pamięci                              | Pamięć aplikacji flash EPROM 32 MB<br>Kopia zapasowa danych SRAM 512 kB bateria litowa  |
| Połączenie typu zintegrowanego            | 2 porty główne USB typu A (V1.1)<br>Ethernet TCP/IP RJ45<br>3 wyjście cyfrowe zdejmowalny blok zacisków śrubowych<br>Wejście audio mini-jack<br>Wyjście audio zdejmowalny blok zacisków śrubowych<br>Łącze szeregowo COM1 męskie SUB-D 9<br>RS232C/RS422/RS485 <= 115,2 kbits/s<br>Łącze szeregowo COM2 RJ45 RS485 <= 187.5 kbit/s Siemens MPI (187.5 kbits/s)<br>Mieszane wejście wideo (NTSC/PAL) RCA<br>Wejście cyfrowe zdejmowalny blok zacisków śrubowych<br>Zasilanie zdejmowalny blok zacisków śrubowych |
| Odporność na wyładowania elektrostatyczne | 6 kV IEC 61000-4-2 poziom 3   |
| Rozmiary wycięcia                         | 383.5 (+ 1/- 0) x 282.5 (+ 1/- 0) mm  |

### Uzupełnienie

|                                    |   |
|------------------------------------|---|
| Strefa dotykowa                    | 1024 x 1024   |
| Panel dotykowy                     | Analogowy   |
| Żywotność podświetlenia            | 50000 godzin  |
| Janość                             | 8 poziomów przez panel dotykowy   |
| Czcionka znaku                     | ASCII (znaki europejskie)<br>Chiński (chiński uproszczony)<br>Japoński (ANK, Kanji)<br>Koreański<br>Tajwański (chiński tradycyjny)    |
| [Us] znamionowe napięcie zasilania | 24 V DC   |
| Dostawa/zasilanie                  | Źródło zewnętrzne   |
| Graniczne napięcie zasilające      | 19.2...28.8 V   |
| Prąd rozruchowy                    | <= 30 A   |
| Pobór mocy                         | 42 W  |
| Sygnalizacja lokalna               | 1 LED (zielony lub pomarańczowy) dla praca normalna lub błędne podświetlenie  |
| Liczba stron                       | Ograniczony pojemnością pamięci wewnętrznej   |
| Protokoły do pobierania            | FIPWAY Telemecanique Modicon<br>Modbus Plus Telemecanique Modicon<br>Modbus TCP Telemecanique Modicon<br>Modbus Telemecanique Modicon |

Protokoły dla osób trzecich Mitsubishi Melsec  
Protokoły dla osób trzecich Omron Sysmac  
Protokoły dla osób trzecich Rockwell Automation Allen-Bradley  
Protokoły dla osób trzecich Siemens Simatic  
Uni-TE Telemecanique Modicon

|                            |   |
|----------------------------|---|
| Zegar czasu rzeczywistego  | Wzbudowany  |
| Rodzaj pamięci             | 1 slot dla karty Compact Flash (128 MB do 1 GB)               |
| Zintegrowany typ szczeliny | Dla 1 karty komunikacyjnej Fieldbus (Device Net, Profibus DP) |
| Port Ethernet              | 10BASE-T/100BASE-TX   |
| Montaż produktu            | Montaż podtynkowy   |
| Tryb mocowania             | Przez 4 zapinki sprężynowe<br>Przez 8 klamr śrubowych         |
| Materiał z przodu          | Aluminium alloy   |
| Materiał obudowy           | Stop aluminium  |
| Oznaczenie                 | CE  |
| Szerokość                  | 395 mm  |
| Wysokość                   | 294 mm  |
| Głębokość                  | 60 mm   |
| Masa produktu              | 5.6 kg  |

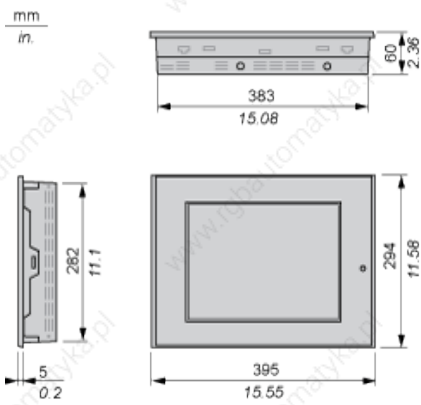
## Środowisko

|  |   |
|--|---|
| Odporność na krótkie zaniki zasilania        | <= 10 ms  |
| Normy  | EN 61131-2<br>FCCklasa A<br>IEC 61000-6-2<br>UL 1604<br>UL 508<br>CSA C22.2 Nr 14   |
| Certyfikaty                                  | ATEX zone 2/22<br>CSA Klasa 1 Dział 2 T4A<br>CSA Klasa 1 Dział 2 T5<br>C-Tick<br>CULus<br>UL klasa 1 dział 2 T4A<br>UL klasa 1 dział 2 T5 |
| Temperatura otoczenia dla pracy              | 0...50 °C   |
| Temperatura otoczenia dla przechowywania     | -20...60 °C   |
| Wilgotność względna                          | 10...90 % bez kondensacji   |
| Wysokość pracy                               | < 2000 m  |
| Stopień ochrony IP                           | IP20 (panel tylni) zgodny z IEC 60529<br>IP65 (panel przedni) zgodny z IEC 60529  |
| Stopień ochrony NEMA                         | NEMA 4X panel przedni (do użytku wewnątrzbudynkowego)   |
| Odporność na wstrząsy                        | 15 gndla 11 ms zgodny z IEC 60068-2-27  |
| Odporność na wibracje                        | 1 gn zgodny z IEC 60068-2-6 (f = 9...150 Hz)<br>3.5 mm zgodny z IEC 60068-2-6 (f = 5...9 Hz)  |
| Odporność na pola elektromagnetyczne         | 10 V/m zgodny z IEC 61000-4-3   |
| Odporność na szybkozmienne stany przejściowe | 2 kV zgodny z IEC 61000-4-4 poziom 3  |

## Contractual warranty

|        |             |
|--------|-------------|
| Period | 18 miesiecy |
|--------|-------------|

## Dimensions



### Clearance

### Installation Requirements

For easier maintenance, operation and improved ventilation, be sure to install the unit at least 100 mm (3.94 in) away from adjacent structures and other equipment:

