

Servodyn-T

Servomodule SM..-T(A) Anschlußbedingungen

1070 070 024-102 (88.06) D



Reg. Nr. 16149-03

© 1988

Alle Rechte bei Robert Bosch GmbH,
auch für den Fall von Schutzrechtsanmeldungen.
Jede Verfügungsbefugnis, wie Kopier- und Weitergaberecht, bei uns.

Schutzgebühr 8,50 DM

NEU : Servomodul SM 75/150 -T

Alle Aussagen im Handbuch gelten auch für das SM 75/150 und werden durch folgende Angaben ergänzt:

Leistungsdaten

Typ	SM 5/10	SM 10/20	SM 17/35	SM 25/50	SM 35/70	SM 50/100	SM 75/150
Nennstrom [A] bei $\theta_U = 45^\circ\text{C}$ bis $\theta_U = 55^\circ\text{C}$	5 5	10 10	17 17	25 25	35 33	50 40	75 60
Spitzenstrom [A] für $t = 2\text{s}$	10	20	35	50	70	100	150
Zwischenkreis- spannung	460 V < U_{zw} < 700 V						
Regelbereich Drehzahl	> 1 : 10.000						
Leistungsbedarf Netzteil [W]	20	20	22	24	26	30	40
Max. Verlust- leistung [W]	60	90	150	200	250	350	530
Lüfter	-	-	-	1	1	1	1
Masse [kg]	11	11	11	11	12	12	18

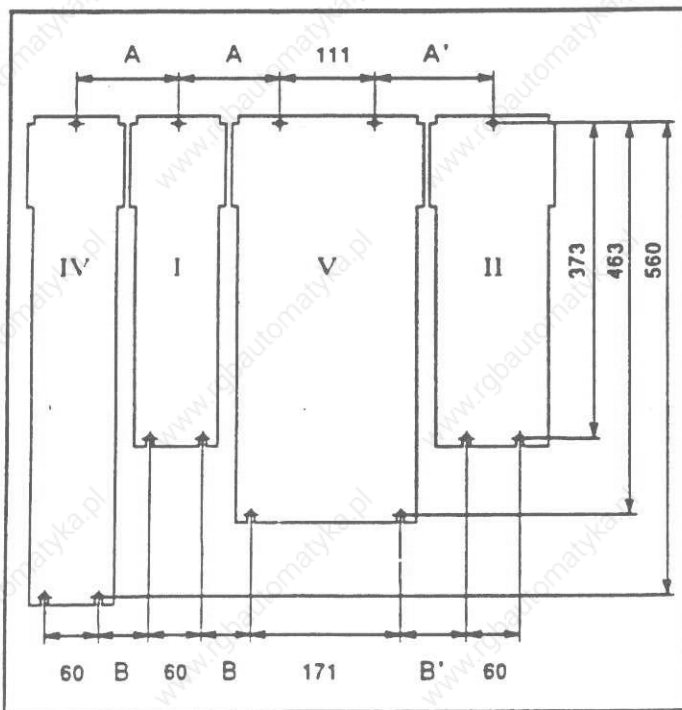
Motor-Modul-Zuordnung

- = Modul - Spitzenstrom
- = Modul - Spitzenstrom reduziert

Seltene-Erd-Motoren		Servodyn - T(A) Servomodule SM...-T(A)							I-Regler SM...-T	KM- Modul (vorläufig. Angaben)	
Typ	I_0 [A]	5/10	10/20	17/35	25/50	35/70	50/100	75/150	R3 [kΩ]	1Achse	≥ 2Achsen
SE-B5.320.020	22				●	●				1100	2200
SE-B5.440.020	30					●	○			2200	2x 2200
SE-B5.550.020	35					●	●			2200	2x 2200
SE-B5.700.020	43						●	○		2200	2x 2200
SE-B5.320.030	33					●	●			2200	2x 2200
SE-B5.440.030	45						●	○		2200	2x 2200
SE-B5.570.030	49						●	●		2200	2x 2200
SE-B5 700.030	56							●		3300	2x 3300

Ferrit-Motoren		Servodyn - T(A) Servomodule SM...-T(A)							Kondensatormod. KM (vorläufige Angaben)	
Typ	I_0 [A]	5/10	10/20	17/35	25/50	35/70	50/100	75/150	1 Achse	≥ 2 Achsen
SD-B5.380.030	35					●	●	○	2200	2x 2200
SD-B6.480.020	32					●	●	○	2200	2x 2200
SD-B6.720.020	49						●	●	2200	2x 2200
SD-B6.960.010	31					●	●		2200	2x 2200
SD-B6.960.015	45						●	●	2200	2x 2200

Montagevorschrift



Gerätetyp	Modulbreite	Baugröße	A/A' [mm]	B/B' [mm]
VM 100/R-T VM 100/R-TA	141	II	128,5	68,5
SM 75/150-T	217	V	A: 111 A': 128,5	B: 51 B': 68,5
EBX 200-T	106	I	111	51
KM 3300-T	106	IV	111	51

Elektrischer Anschluß

Anschlußleiste X1

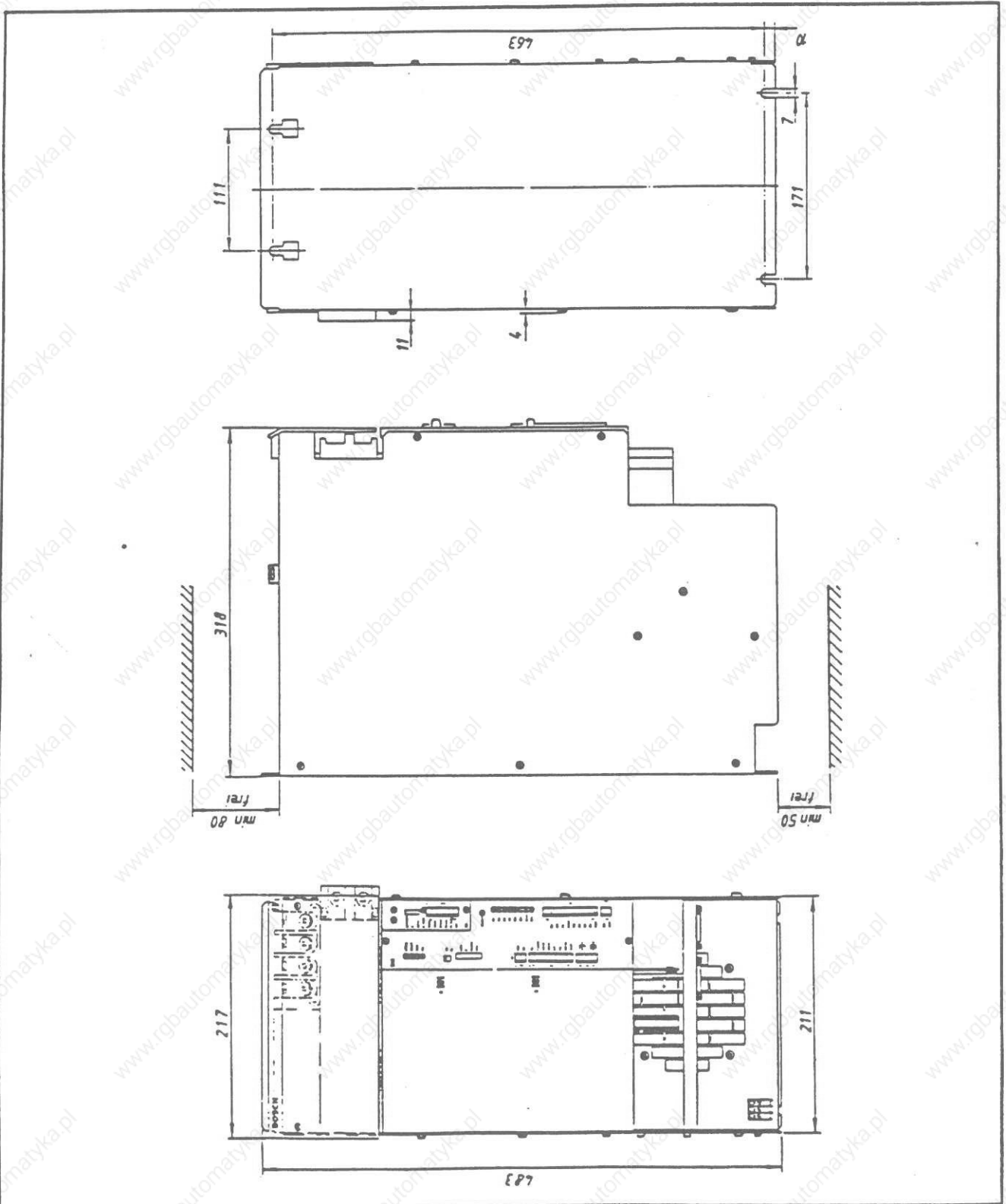
BTB 1 Betriebsbereit 1

Bei Auftreten eines thermischen Fehlers öffnet der BTB1-Kontakt sofort.

Im Unterschied zu den anderen Servomodulen SM-T(A) werden bei einem anstehenden Fehler schon nach 30 sec die interne Freigabe (FGI) gesperrt und die Ausgangsklemmen stromlos.

Um ein unkontrolliertes Auslaufen der Achse zu verhindern, sollte der Kontakt ausgewertet und die Achse vor Ablauf dieser Zeit stillgesetzt werden.

Maßbild SM 75/150



Ergänzungsblatt

Inhaltsverzeichnis

1. Aufbau des Umrichtersystems Servodyn-T	1
1.1 Aufbau und Funktion Servomodule SM .. -T(A)	1
1.2 Überwachungsfunktionen (Option)	2
2. Technische Daten	4
2.1 Typenbezeichnung	4
2.2 Leistungsdaten	4
2.3 Regel- und Steuerungsteil	5
2.3.1 Steuereingänge	5
2.3.2 Motorrückführung	5
2.3.3 Steuerausgänge	5
2.3.4 Meßpunkte (hochfrequenzgeschützt)	6
2.4 Diagnoseschaltgruppe	6
3. Applikationshinweise	7
3.1 Empfohlene Motor-Modul-Kombinationen	7
3.2 24 V-Versorgungsspannung	9
3.3 Option Diagnose-Schaltgruppe	9
3.4 Option Kurzschlußbremsung	10
3.5 Option Rampengenerator	11
3.6 Option Tandembetrieb	12
3.6.1 Funktionsschema	12
3.6.2 Externe Verdrahtung	13
3.7 Option Spielausgleich (Anti-Backlash-Drive)	14
3.7.1 Externe Verdrahtung	14
4. Montagevorschrift	16
4.1 Anordnung und Einbaulage	16
4.2 Einbauraum	17
4.3 Anschlußleitungen	17
4.4 Montagehinweis Servomodul SM .. -T(A)	16
5. Elektrischer Anschluß	19
5.1 Übersichtsanschlußbild SM .. -T(A)	19
5.2 Erdung	20
5.3 Zwischenkreisverbindung	21
5.4 Motoranschluß	22
5.4.1 Tacho- und Kommutierungsanschluß	24
5.5 NOT-AUS-Abschaltung	25

5.6 Frontplatten-Bezeichnung SM ..-T(A)	26
5.6.1 Anschlußleisten SM	27
5.6.2 Meßpunkte (hochfrequenzgeschützt)	35
5.6.3 Anschluß Option Rampengenerator	35
6. Vorbereitung Inbetriebnahme	37
6.1 Sicherheitshinweise	37
6.2 Moduleinbau und elektrischer Anschluß	37
6.3 Übersicht lötfreie Optimierung	38
6.3.1 DIP-Schalter	38
6.3.2 Steckbrücken (Jumper)	38
6.4 Voroptimierung Drehzahlregler	39
6.4.1 Reglerbeschaltung	39
6.4.2 Steilheitsbegrenzung Sollwert SW 1	39
6.4.3 Tachorückführung	39
6.4.4 Tachofilter	39
6.4.5 Tacho-D-Anteil	39
6.4.6 Tacho-Grobabgleich	40
6.5 Voroptimierung Stromregler	41
6.5.1 Reglerbeschaltung	41
6.5.2 Momentenreduzierung (Begrenzung Stromsollwert)	41
6.5.3 Stromreduzierung (Begrenzung Stromistwert)	41
6.6 Schnellbremsung	41
6.7 Drehzahlerkennung	42
7. Inbetriebnahme	43
7.1 Überprüfung der Spannungsversorgung	43
7.2 Überprüfung der Anlaufschaltung	43
7.3 Überprüfung der NOT-AUS-Kette auf Funktion	44
7.4 Sollwertabgleich	44
7.5 Motordrehrichtung	44
7.6 Drehzahlanpassung	44
7.7 Drehzahldrift	45
7.8 Optimierung Drehzahlregler	45
7.9 Anpassung an den Lageregelkreis	47
7.10 Inbetriebnahme Tandemantrieb	48
7.11 Inbetriebnahme bei Spielausgleich (Anti-Backlash-Betrieb)	49

8. Schaltgruppenpläne	52
8.1 Bestückungsplan Optimierungskarte	52
8.2 Schaltplan Optimierungskarte	53
9. Maßbilder	55
9.1 Maßbild Servomodul SM ..-T(A)	55
9.2 Maßbild Rampengenerator	56
9.3 Maßbild Kurzschlußbremsmodul	56

1. Aufbau des Umrichtersystems Servodyn-T

Bosch Umrichtersysteme sind modular aufgebaut.

Zu einer funktionsfähigen Einheit gehören mindestens ein Versorgungs- und ein Servomodul.

Das Versorgungsmodul erzeugt aus der Netzspannung (3x380-3x415V) eine Zwischenkreisgleichspannung und eine Versorgungsspannung für die Logik und Treiberversorgung aller Module.

Die Servomodule werden über Stromschienen mit der Zwischenkreisgleichspannung des Versorgungsmoduls verbunden. Alle weiteren Versorgungs- und Steueranschlüsse sind am Modul steckbar.

In einer Anlage mit mehreren Modulen können je nach Leistung bis zu 10 SM-Module an ein Versorgungsmodul angeschlossen werden.

Da mechanischer Aufbau und elektrischer Anschluß an das Versorgungsmodul mit dem ASM-System (Umrichtersystem für Normasynchronmotoren) sowie SPM-System (Umrichtersystem für geregelte Spindelantriebe) äquivalent sind, ist ein Mischbetrieb unterschiedlicher Module möglich (z.B. 3 SM-Module und 1 SPM-Modul für die Hauptspindel).

1.1 Aufbau und Funktion Servomodule SM ..-T(A)

Mit den Servomodulen SM..-T(A) werden Bosch-Servomotoren in bürstenloser Technik (EC-Motore) betrieben, die für Anwendungen in Lage- und Geschwindigkeitsregelkreisen konzipiert sind.

Es können betrieben werden:

- Servomotoren Typ SD-B. (Ferrit) und
- Servomotoren Typ SE-B. (Seltene Erden)

Das Servomodul regelt in Verbindung mit der Rotorpositionserkennung und dem bürstenlosen Tachogenerator des Servomotors das Motordrehmoment und die Motordrehzahl.

Der Drehzahlregler ist auf der Optimierungskarte des Moduls angeordnet und kann dort bei entsprechenden Anforderungen modifiziert werden.

Eingangsgrößen sind zwei Drehzahlsollwerte (SW1, SW 2) und der Drehzahl-istwert (Tacho). Die Ausgangsgröße (U_N) des Drehzahlreglers ist der Sollwert für den unterlagerten Stromregler.

Die Drehzahlsollwerte SW1 und SW 2 und das Tachosignal werden über Differenzverstärker übernommen. Der Differenzverstärker für SW1 ist mit einem Steilheitsbegrenzer gekoppelt, um die stufige Ausgabe der meisten NC-Steuerungen zu verschleifen. Die Eingangsspannung SW1 kann von 7 V bis 12 V angepaßt werden. SW 2 hat eine feste Verstärkung von 1 (Eingangsspannung = 10 V).

Das Tachosignal läßt sich über Minischalter und zusätzlichem Feinabgleichpoti im weiten Bereich von 500 bis 6000 min^{-1} anpassen. Zusätzlich kann ein aktives Filter zwischen Tachoeingangsverstärker und Drehzahlregler geschaltet werden (siehe 6.4.4).

Der Drehzahlregler hat standardmäßig PI-Beschaltung, für Sonderfälle läßt sich zusätzlich D-Verhalten realisieren (siehe 6.4.5).

Drehzahlregler

Über ein externes Interfacesignal kann der I-Anteil des Reglers weggeschaltet werden. Für Inbetriebnahme und Prüfzwecke läßt sich der Regler über einen Schalter als P-Regler mit Verstärkung 1 begrenzen.

Ohne Freigabe des Reglers ist der P-Anteil ebenfalls auf 1 begrenzt und zusätzlich der Sollwert 1 (SW1) kurzgeschlossen.

Stromregler

Der Stromregler vergleicht den Drehzahlreglerausgang (Stromsollwert) mit dem Stromistwert und gibt ein entsprechendes Steuersignal zur nachfolgenden Ansteuerung des Pulswechselrichters.

In Verbindung mit dem Kommutierungsgeber des Motors wird damit der Strom in den Motorwicklungen geregelt, in denen abhängig von der Rotorstellung gerade Drehmoment benötigt wird.

Der Sollwert des Stromreglers (U_N) kann durch ein externes Interfacesignal (M_{red}) begrenzt werden. Dadurch wird der maximale Beschleunigungsstrom und damit das Drehmoment reduziert.

Eine Begrenzung von U_N erfolgt auch nach dem Blockieren des Motors. Nach ca. 2 sec Blockierung wird als Überlastschutz der Spitzenstrom des Moduls auf 50% reduziert (siehe Abschnitt 5.6.1).

1.2 Überwachungsfunktionen (Option)

Alle nachfolgenden Überwachungsfunktionen werden auf der Option Diagnoseschaltgruppe angezeigt und als elektrisches Signal ausgegeben.

1. Netzteilfehler (N_F)

Die internen Versorgungsspannungen des Servomoduls werden auf Über- bzw. Unterspannung überwacht (16 V bzw. 14 V).

Modulfehler (M_F)

Dieses Fehlersignal erscheint bei Unterbrechung oder Kurzschluß des Lastkreises (Motoranschluß).

Tachofehler (T_F)

Das Signal erscheint bei Unterbrechung oder Kurzschluß der Tacholeitung

Kommutierungsüberwachung (K_F)

Diese Überwachung spricht an, wenn vom Rotorpositionsgeber unerlaubte Kommutierungssignal-Kombinationen auftreten, der Tachostecker nicht eingesteckt ist oder ein Fehler an der Tachoelektronik bzw. Tacholeitung vorliegt.

Auswirkung:

- BTB 2 wird aufgehoben
- Interne Freigabe (FGI) gesperrt

Diese Meldungen bleiben gespeichert

2. Kühlkörperüber Temperatur (δK)

Die Fehlermeldung erscheint, wenn im Leistungsteil die maximal zulässige Temperatur des Kühlkörpers überschritten wird.

Motorüber Temperatur (δM)

Die Fehlermeldung erscheint, wenn die Wicklungstemperatur des Motors 140 °C überschreitet, bzw. -20 °C unterschreitet.

Auswirkung:

- BTB1 wird aufgehoben
- Nach ca. 1 min wird FGI gesperrt (um z.B. „Vorschub Halt“ einleiten zu können)

Dieser Zustand bleibt auch nach Abkühlung gespeichert, um einen automatischen Selbstanlauf zu verhindern. BTB2 bleibt bestehen.

Über Reset auf der Diagnoseschaltgruppe kann der Fehler gelöscht werden; dazu muß jedoch die externe Freigabe (FG) vorher weggenommen werden.

Bei nicht vorhandener Diagnoseschaltgruppe muß der Antrieb abgeschaltet werden; Reset erfolgt dann über Netz EIN.

3. Blockiert ($I \times t$)

Dieses Signal erscheint, wenn das Modul Spitzenstrom liefert, ohne daß sich der Motor dreht. Nach 2 sec wird der Modulstrom auf Nennstrom (50%) reduziert.

In diesem Zustand verharrt der Antrieb, bis die Blockierung wieder aufgehoben wird.

Darüber hinaus hat das Signal ($I \times t$) keine Auswirkung.

4. Drehzahlüberwachung ($n < n_x$)

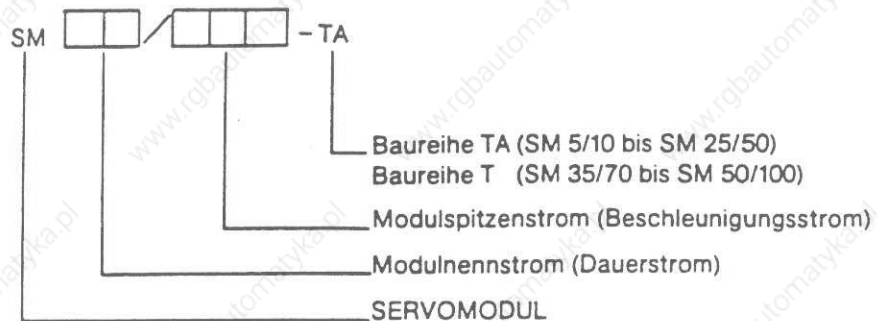
Dieses Signal ist vorhanden, wenn die momentane Drehzahl kleiner als eine vorgewählte ist. Die Festlegung der Überwachungsdrehzahl (n_x) geschieht durch Bestückungsänderung eines Widerstandes (Lötstützpunkte) auf der Optimierungskarte (siehe Abschnitt 6.7).

Durch Versetzen einer Steckbrücke auf der Optimierungskarte kann dieses Signal als Stillstandsüberwachung ($n \approx 0$) genutzt werden.

Darüber hinaus hat das Signal ($n < n_x$) keine Auswirkung.

2. Technische Daten

2.1 Typenbezeichnung



Low-Noise-Ausführung

Servomodule der Größe SM 5/10 bis SM 25/50 werden in Low-Noise Ausführung (Baureihe TA) geliefert. Sie ermöglichen einen besonders geräuscharmen Motorbetrieb.

2.2 Leistungsdaten

Typ	SM 5/10	SM 10/20	SM 17/35	SM 25/50	SM 35/70	SM 50/100
Nennstrom [A] bei $\Delta U = 45^\circ\text{C}$ bis $\Delta U = 55^\circ\text{C}$	5 5	10 10	17 17	25 25	35 33	50 40
Spitzenstrom [A] für $t = 2\text{ s}$	10	20	35	50	70	100
Zwischenkreis- spannung	460 V < U_N < 700 V					
Regelbereich Drehzahl	> 1 : 10.000					
Leistungsbedarf Netzteil [W] ¹⁾	20	20	22	24	26	30
Max. Verlust leistung [W]	60	90	150	200	250	350
Lüfter	-	-	-	1	1	1
Masse [kg]	11	11	11	11	12	12

¹⁾ Durch das Versorgungsmodul wird allen angeschlossenen Modulen eine Netzteilleistung von 200 W bereitgestellt.

Max. Betriebstemperatur	0 °C bis +55 °C
Max. Lagertemperatur	-25 °C bis +70 °C
Schutzart	IP 00 nach DIN 40050 und IEC 144
Zulässige Feuchtebeanspruchung	Klasse F und DIN 40040
Kühlung (typabhängig)	Fremdbelüftung mit Axialgebläse Versorgungsspann 24 V DC, 100 mA
Aufstellungshöhe	>1000 m über NN mit reduzierten Stromwerten

2.3 Regel- u. Steuerungsteil

2.3.1 Steuereingänge

Bezeichnung	Daten	Stecker
Sollwertdifferenzeingänge	SW1: Bereich $\pm 7 \text{ V}$ bis $\pm 12 \text{ V}$ intern einstellbar: Poti SW1 Steilheitsbegrenzung für stufige NC-Ausgabe	X 6.5 X 6.6
	SW2: Bereich $\pm 10 \text{ V}$ mit fest eingestellter Verstärkung 1	X 14.5 X 14.6
Freigabe	FG: +24 V, 0 V Optokopplereingang	X 6.3 X 6.4
Momentenreduzierung (Reduzierung des Gerätespitzenstroms)	a) Mred: analog 0 V ... 10 V b) Mred: Schaltsignal 24 V Reduzierung bis 10% mit Widerstands- bestückung R 25	X 14.4 X 14.3
Integralanteilabschaltung Drehzahlregler	P-REG: +24 V, 0 V	X 14.2 X 14.1
Rotorlagegeber	digitale Signale 1, 2, 3	X 5
Tachospannung	analog $\pm 2,7 \text{ V}/1000 \text{ min}^{-1}$ oder $\pm 1,8 \text{ V}/1000 \text{ min}^{-1}$	
Wicklungstemperatur	analog 6 KOhm bis 3 MOhm	
Betriebsbereit 1	BTB1: Potentialfreier Relais-Kontakt Schließer Kontaktbelastbarkeit: 24 V 1000 mA DC	X 1.3 X 1.4
Betriebsbereit 2	BTB2: Potentialfreier Relais-Kontakt Schließer Kontaktbelastbarkeit: 24 V 1000 mA DC	X 1.1 X 1.2
Tachospannung (Meßausgang)	Ta: kurzschlußfester Meßausgang: $2,7 \text{ V}/1000 \text{ min}^{-1} \pm 5\%$ oder $1,8 \text{ V}/1000 \text{ min}^{-1} \pm 5\%$	X 6.8
Stromnormwert (Meßausgang)	I _{norm} : kurzschlußfester Meßausgang: 0 ... $\pm 8 \text{ V}$ $\pm 8 \text{ V} \hat{=}$ Gerätespitzenstrom	X 6.7
Sollwertausgang, normiert	SW1a: kurzschlußfester Ausgang $\pm 10 \text{ V}$ für n_{max}	X 6.2

**2.3.4 Meßpunkte
(hochfrequenzgeschützt)**
Zulässiger Innenwider-
stand des Meßgerätes:
 $R_i = 100 \text{ K}\Omega/\text{V}$

Sollwert 1	SW1:	Messung gegen \perp Pegel: 0 bis $\pm 7,5 \text{ V}$
Tacho	T:	Messung gegen \perp Pegel: $\pm 2,7 \text{ V}/1000 \text{ min}^{-1}$ oder $\pm 1,8 \text{ V}/1000 \text{ min}^{-1}$
Stromistwert, normiert	Inorm:	Messung gegen \perp Pegel: 0 bis $\pm 8 \text{ V}$ $8 \text{ V} \hat{=} \text{Gerätespitzenstrom}$
Drehzahlreglerausgang	UN:	Messung gegen \perp Pegel: 0 bis $\pm 8 \text{ V}$ $8 \text{ V} \hat{=} \text{Gerätespitzenstrom}$

2.4 Diagnoseschaltgruppe

(Option)

Spannungsversorgung	extern: +24 V nach DIN 19240 $I = 100 \text{ mA}$ pro Ausgang (max.)
Steuerausgänge (Interfacesignale)	24 V DC; Belastung 100 mA; kurzzeitig 300 mA (Relais-Einschaltstrom); kurzschlußfest und überspannungs- gesichert beim Schalten von induktiven Lasten
LED-Anzeigen	LED rot Netzteilfehler Nf Modulfehler Mf Kommutierungsfehler Kf Tachofehler Tf gelb Kühlkörperüberterm. δ_k Motorübertermperatur δ_M Drehzahlüberw. $n < n_x$ Blockierüberwachung Ixt
Reset-Eingang	Res: X 7.1 für ext. Reset-Signal +24 V DC, 20 mA
Reset-Taster	S 1

3. Applikationshinweise

3.1 Empfohlene Motor-Modul-Kombinationen

Bei den im folgenden aufgeführten Motor-Modul-Kombinationen handelt es sich um empfohlene, d.h. günstige Zuordnungen, die aber nur einige von vielen Variationsmöglichkeiten darstellen.

Grundlage für die Zuordnung ist in jedem Fall die Abstimmung zwischen Motor- und Modulstrom, wobei anlagenbedingte Gegebenheiten wie z.B. Gleichzeitigkeitsfaktoren, Aussetzbetrieb und Betriebsartenänderungen durch eine individuelle Auslegung berücksichtigt werden müssen.

● Modul-Spitzenstrom laut Tabelle → siehe auch Abschnitt 2.2

○ Modul-Spitzenstrom reduziert → vgl. Abschnitt 6.5.3

Ferrit-Motoren		Servomodule SM ... -T/SM ... -TA						Kondensatormodule KM ... -T	
Typ	I ₀ [A]*	5/10	10/20	17/35	25/50	35/70	50/100	1 Achse	≥ 2 Achsen
SD-B3.031.030	3,25	●						-	-
SD-B3.050.030	5,3	●	●					-	-
SD-B3.068.030	6,3		●					-	-
SD-B3.095.030	8,8		●					-	-
SD-B4.070.030	7,5		●					-	-
SD-B4.092.020	6,0		○					-	-
SD-B4.140.020	9,8		●	○				-	-
SD-B4.140.030	13,0			●				-	-
SD-B4.180.020	11,7			●				1.100	1.100
SD-B5.250.015	12,9			●				1.100	1.100
SD-B5.250.020	17,2			●	●			1.100	1.100
SD-B5.250.030	22,5				●	○		1.100	1.100
SD-B5.380.012	15,4			●	○			1.100	2.200
SD-B5.380.020	23,7				●	●		1.100	2.200
SD-B5.380.030	35,0					●	●	1.100	2.200
SD-B6.480.020	32,4					●	○	1.100	2.200
SD-B6.720.020	48,6						●	2.200	2.200
SD-B6.960.010	30,9					●	○	1.100	2.200
SD-B6.960.015	45,5						●	2.200	2.200

* I₀ = Stillstandsstrom, weitere Daten siehe Handbuch Nr. 01

Bei der Kombination von Servomodulen SM ...-T mit SE-Motoren ist abhängig von der Motorgröße eine **Optimierung des Stromreglers** notwendig (R3 siehe Tabelle, vgl. Abschnitt 6.5.1)

Bei Modulen SM ...-TA bleibt der Stromregler unverändert (R3 = 30,1 KOhm)

- Modul-Spitzenstrom laut Tabelle → siehe auch Abschnitt 2.2
- Modul-Spitzenstrom reduziert → vgl. Abschnitt 6.5.3

Seltene-Erd-Motoren		Servomodul SM ...-T/SM ...-TA						I-Regler SM ...-T	Kondensatormodul KM ...-T	
Typ	I _o [A]*	5/10	10/20	17/35	25/50	35/70	50/100	R3 [KΩ]**	1 Achse	≥ 2 Achs
SE-B2.010.060	2,3	○						30,1	-	-
SE-B2.020.060	4,9	●	○					30,1	-	-
SE-B2.030.060	7,3		●					30,1	-	-
SE-B2.040.060	9,7		●	●				30,1	-	-
SE-B4.090.030	10,4		●	●				61,9	1100	1100
SE-B4.130.030	14,0			●	●			61,9	1100	1100
SE-B4.170.030	18,5				●	○		61,9	1100	1100
SE-B4.210.030	23,0				●	●		61,9	1100	1100

* I_o = Stillstandsstrom, weitere Daten siehe Handbuch Nr. 02

** Standardbestückung R3 = 30,1 KOhm

3.2 24 V-Versorgungs- spannung

Eine Versorgungsspannung von 24 V DC nach DIN 19240 (Mittelwert 20,4 – 28,8 V; max. 35 V für <100 ms) wird benötigt:

- Als Steuerspannung (Einschaltverknüpfung, Leistungsschütze und BTB-Kontakte, ggf. Freigabe, M_{red} u.a.)
- Zur Fehlerspeicherung und für die Interfacesignale beim Einsatz der Diagnosekarte (I = 100 mA pro Ausgang)
- Zur Versorgung der Lüfter in allen Umrichtermodulen, soweit vorhanden.

Modul ... -T	VM, SM, ASM	EBM	SPM
Strombedarf für Lüfter [mA]	100	200	150 – 300

Die Spannung wird in das Versorgungsmodul eingespeist und erreicht alle angeschlossenen Module über die Steckverbindung X 8. Die Spannung muß anstehen, bevor die Versorgungsspannung der Module zugeschaltet wird.

Es kann entweder ein stabilisiertes 24 V-Netzteil oder eine B6-Brücke mit einem Glättungskondensator von mindestens 4700 µF und einer Speisepannung von 3 x 18 V verwendet werden.

Für Servomotoren mit Haltebremse wird eine Steuerspannung 24 V ± 5% bei einer Restwelligkeit von 5% benötigt. Die engere Toleranz ist notwendig, damit die Haltebremse sicher gelöst werden kann.

3.3 Option Diagnose Schaltgruppe

Die Schaltgruppe „Diagnose“ kann in allen Modulen der Baureihe Servodyn-T eingesetzt werden.

Diese Schaltgruppe ermöglicht vor Ort eine schnelle Fehlerdiagnose im Bereich der Antriebselektronik (vgl. Abschnitt 1.2). Es werden 8 verschiedene Diagnosesignale ausgegeben. Davon sind 4 Signale gespeichert und werden über rote LED's angezeigt.

Die restlichen 4 Signale sind Warnmeldungen und werden über gelbe LED's angezeigt.

Zusätzlich können Fehler über Interfacesignale 24 V DC einer übergeordneten Steuerung gemeldet werden. Zu diesem Zweck benötigt die Diagnoseschaltgruppe eine separate 24 V DC Spannungsversorgung, um die Fehlerspeicher und das Interface auch nach dem Abschalten des Antriebs (z.B. durch Not-Aus) zu versorgen.

Der Kartenplatz für die Schaltgruppe ist in jedem Modultyp rechts hinter der Frontplatte vorhanden. Die 24 V DC Diagnosesignale können an einer 10-poligen Klemmsteckleiste direkt auf der Frontplatte abgegriffen werden. Über eine 2-polige Klemmsteckleiste werden die externen 24 V DC eingespeist.

Über einen Löscheingang "RES" (+24 V DC), bzw. über einen Reset-Taster auf der Diagnoseschaltgruppe können die Fehlerspeicher zurückgesetzt werden.

3.4 Option Kurzschluß- bremsung

Um im NOT-AUS-Fall ein Austrudeln der Vorschubachsen zu verhindern, können die Vorschubmotoren durch Kurzschließen der Motorwicklungen über Bremswiderstände stillgesetzt werden.

Die Kurzschlußbremswiderstände sind so dimensioniert daß die Motoren mit maximalem Strom in kürzestmöglicher Zeit zum Stillstand kommen.

Für die technische Auslegung der Widerstände liegt die umzusetzende Rotationsenergie ($W_{rot} = \frac{1}{2} J\omega^2$) zu Grunde, wobei von der max. Drehzahl und Fremdträgheitsmoment = Motorträgheitsmoment ausgegangen wurde.

Die Widerstände können als komplettes Widerstandsmodul bezogen werden.

Auswahltabelle Kurzschlußbremsmodul

Servodyn Ferrit

(Voraussetzung: Gesamtträgheitsmoment = 2 x Motorträgheitsmoment)

Motortyp	Widerstand R_x [Ohm]	Mindestenergie [Ws] KB*	Bestell-Nr. Bosch
SD-B3.031.030	8,2	57	105/913544
SD-B3.050.030 SD-B3.068.030 SD-B3.095.030	3,3	293	105/913545
SD-B4.070.030 SD-B4.092.020	5,6	261	105/913546
SD-B4.140.020 SD-B4.140.030 SD-B4.180.020 SD-B4.250.015	3,3	293	105/913545
SD-B5.250.020 SD-B5.380.012	3,3	785	105/913547
SD-B5.380.020 SD-B6.480.020 SD-B6.720.020 SD-B6.960.010 SD-B6.960.015	1,0	4085	105/913862

* KB = Kurzzeitbetrieb

Servodyn Seltene-Erden

Motortyp	Widerstand R_x [Ohm]	Mindestenergie [Ws] KB*	Bestell-Nr. Bosch
SE-B2	1,0	785	105/914767
SE-B3 SE-LB3	5,6	261	105/913546
SE-B4 SE-KB4	1,0	785	105/914767
SE-B5	1,0	4085	105/913862

* KB = Kurzzeitbetrieb

$R_x (\pm 10\%)$	Jedes Modul besitzt 3 Widerstände Einzelwiderstände laut obiger Tabelle.
Max. Anschluß- Querschnitt	4 mm ²
Prüfspannung	2500 V AC
max. Umgebungs- temperatur	55 °C
Montage	Schnappbefestigung auf Hutschiene 35 mm nach DIN
Schutzart	IP 20
Maßbild	siehe Abschnitt 9.3

Geeignete Kurzschlußbremsschütze siehe Abschnitt 5.5.

3.5 Option Rampen- generator

Zusätzlich zur internen Sollwertrampe (siehe Abschnitt 6.4.2) ermöglicht dieses Zusatzmodul die Begrenzung der Anstiegs- bzw. Abfallflanke des vorgegebenen Sollwertes und somit ein zeitlich definiertes Hochlaufen bzw. Abbremsen des Motors ($t_{\min} = 5 \text{ ms}$; $t_{\max} = 10 \text{ s}$). Anstiegs- und Abfallflanke sind getrennt voneinander einstellbar (siehe Maßbild Abschnitt 9.2 und Schaltbild Abschnitt 5.6.3).

Das Gerät ist als Aufsteckeinheit für Hutschiene konstruiert und wird aus dem Versorgungsmodul VM mit der Hilfsspannung $\pm 15 \text{ V}$ versorgt.

3.6 Option Tandembetrieb

Der Tandembetrieb ermöglicht eine Verdopplung des Drehmomentes an Welle durch Anbau von zwei mechanisch starr gekoppelten Motoren und Servomodulen SM ... -T(A). Die Verdopplung des Drehmomentes ergibt sich zwei gleichen Motoren.

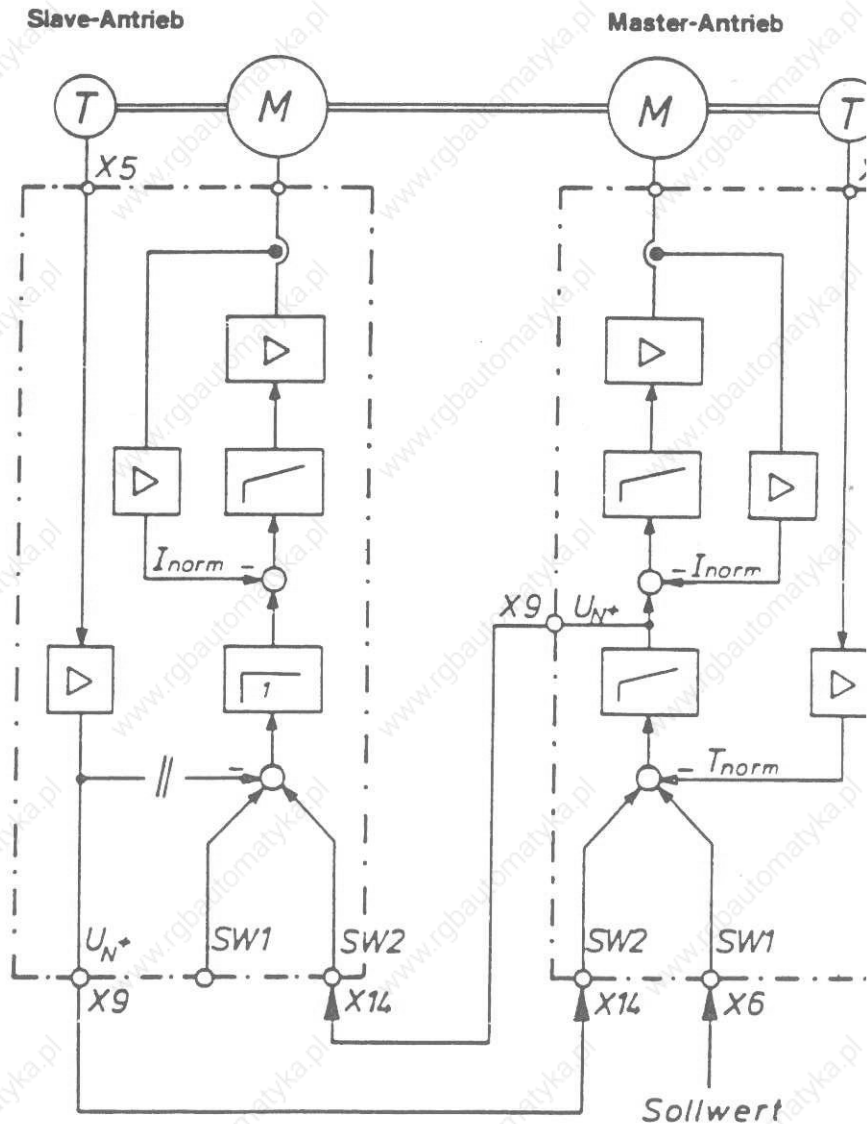
Keine winkelsynchrone Gleichlaufregelung!

Für den Tandembetrieb wird eine vorherige Beratung empfohlen.

3.6.1 Funktionsschema

Wie aus folgender Abbildung ersichtlich, ist nur der Drehzahlregler des Master-Antriebs aktiv und bildet die Stromsollwerte für beide Module. Das sind beide Tachosignale in Reihe geschaltet.

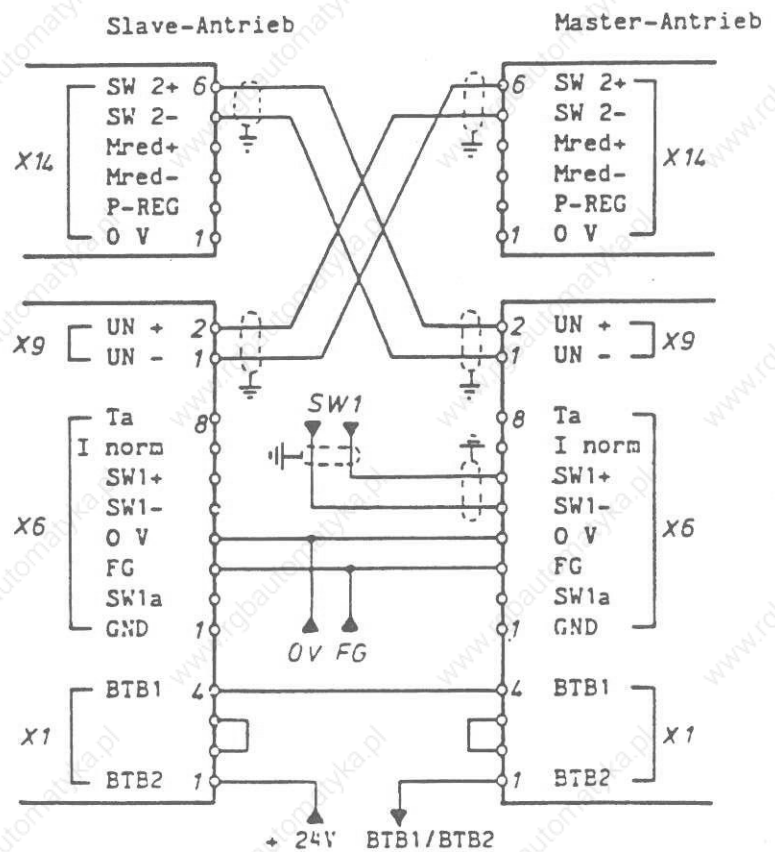
Eine mechanisch starre, schwingungsfreie Verbindung zwischen beiden Motoren ist notwendig.



3.6.2 Externe Verdrahtung

Die Verdrahtung der Module ist im folgenden Anschlußschema für den Fall dargestellt, daß beide Motoren in gleicher Drehrichtung auf die anzutreibende Achse einwirken. Ist eine gegenseinnige Drehrichtung der Motoren notwendig, z.B. durch die Verbindung über ein Zahnrad, sind die Änderungen in der Verdrahtung aus untenstehender Tabelle zu entnehmen. (Beschreibung der Anschlußleisten siehe Abschnitt 5.6.1).

Drehrichtung $\curvearrowright \curvearrowright$:



(Eine Reihenschaltung von BTB1 und BTB 2 ist nicht zwingend notwendig, sie können auch getrennt ausgewertet werden.)

Drehrichtungabhängige Verdrahtung

Drehrichtung	$\curvearrowright \curvearrowright$ (wie Abb.)	$\curvearrowright \curvearrowleft$
Von Slave --	nach Master	nach Master
U_{N+} X 9.2	SW2- X 14.5	SW2+ X 14.6
U_{N-} X 9.1	SW2+ X 14.6	SW2- X 14.5
Von Master --	nach Slave	nach Slave
U_{N+} X 9.2	SW2+ X 14.6	SW2- X 14.5
U_{N-} X 9.1	SW2- X 14.5	SW2+ X 14.6

Optimierung

Zusätzlich zur externen Verdrahtung ist eine vom Normalbetrieb abweichende Optimierung der Module notwendig.

Die entsprechenden Angaben werden im Abschnitt 7.10 (Inbetriebnahme bei Tandembetrieb) gemacht.

3.7 Option Spielausgleich (Anti-Backlash-Drive)

Die Option Spielausgleich wird durch den Einsatz einer speziellen Optimierungschaltgruppe (Optimierung ABD) ermöglicht.

Die Aufgabe dieser Karte ist es, das Getriebespiel bei einem Antrieb zu eliminieren. Dies erfolgt dadurch, daß ein zweiter Antrieb mit der gleichen Übersetzung ebenfalls auf die Arbeitsmaschine arbeitet. Damit sind beide Antriebe mechanisch gekoppelt.

Beide Antriebe werden ständig mit einem schwachen Drehmoment beaufschlagt. Diese Drehmomente sind gegeneinander gerichtet und bewirken eine Getriebeverspannung und damit den Spielausgleich. Da die Momente gleich stark sind, rufen sie alleine keine Bewegung hervor.

Eine Drehbewegung erfolgt erst dann, wenn dem Verspannungsmoment ein zusätzliches Moment des einen oder anderen Motors überlagert wird. Dabei übernimmt der eine Motor den Rechtslauf, der andere den Linkslauf.

Der Master-Antrieb erhält die Optimierung ABD Nr. 050868, während der Slave-Antrieb nur stromgeregelt betrieben wird. Sein Drehzahlregler ist nicht aktiv.

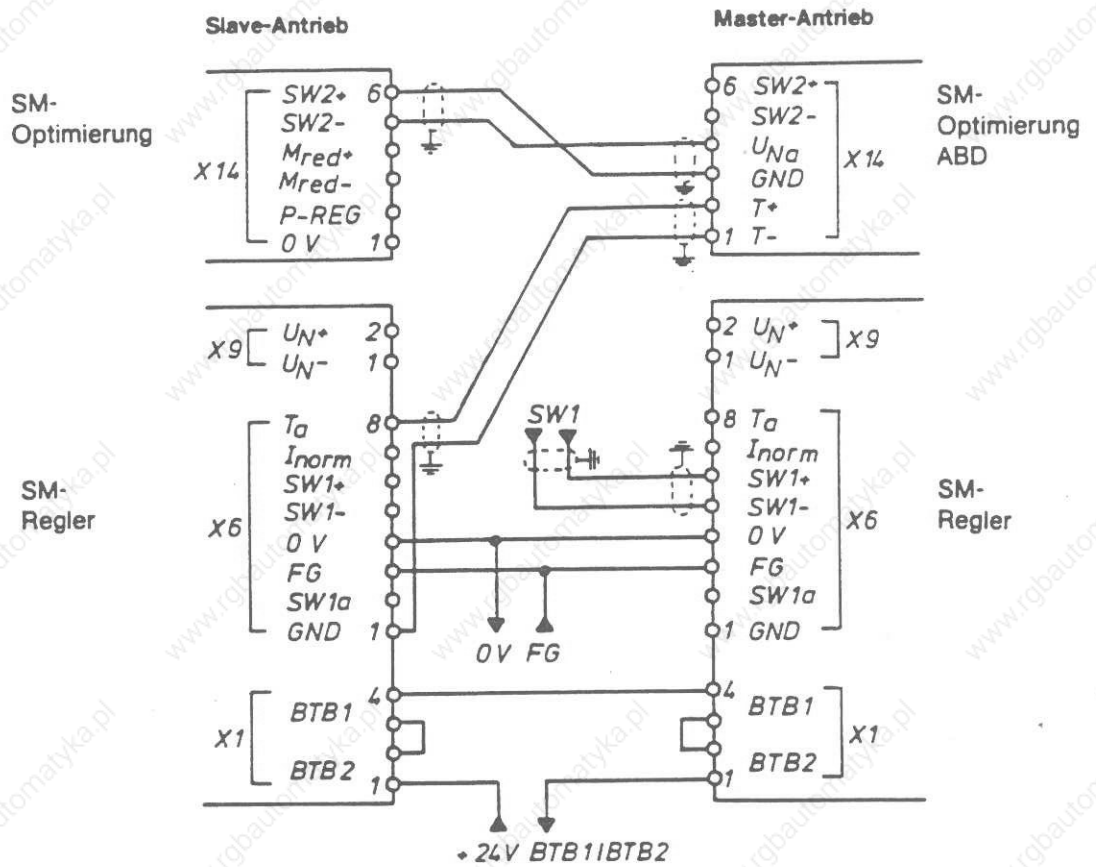
Für die Option Spielausgleich wird eine vorherige Beratung empfohlen.

3.7.1 Externe Verdrahtung

Die Verdrahtung der Module ist im folgenden Anschlußschema für den Fall dargestellt, daß sich beim Betrieb der Achse beide Motoren in gleicher Drehrichtung bewegen (Verspannungsmomente sind entgegengesetzt gerichtet). Ist eine gegenseitige Drehrichtung der Motoren notwendig (Verspannungsmomente haben die gleiche Richtung), ergeben sich die Änderungen in der Verdrahtung aus untenstehender Tabelle.



Der Master-Antrieb hat eine vom Standard abweichende Belegung der Anschlußleiste X 14, da hier die Optimierung ABD eingesetzt werden muß.

Drehrichtung   :



(Eine Reihenschaltung von BTB1 und BTB 2 ist nicht zwingend notwendig, sie können auch getrennt ausgewertet werden.)

Drehrichtungsabhängige Verdrahtung

Drehrichtung	  (wie Abb.)	
von Slave --	nach Master	nach Master
Ta X 6.8	T+ X 14.2	T- X 14.1
GND X 6.1	T- X 14.1	T+ X 14.2
von Master --	nach Slave	nach Slave
UNa X 14.4	SW2- X 14.5	SW2+ X 14.6
GND X 14.3	SW2+ X 14.6	SW2- X 14.5

Optimierung

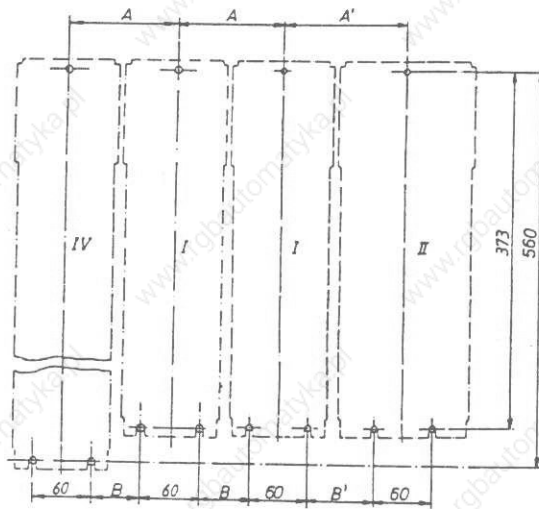
Zusätzlich zu einer externen Verdrahtung ist eine vom Normalbetrieb abweichende Optimierung der Module notwendig. Die entsprechenden Angaben werden im Abschnitt 7.11 (Inbetriebnahme bei Spielausgleich) gemacht.

4. Montagevorschrift

4.1 Anordnung und Einbaulage

Die Module müssen in vertikaler Lage mit den Lüftern auf der Unterseite montiert werden.

Die Module werden mit je drei Schrauben oder Bolzen (empfohlene Größe M 6) auf einer ebenen Metallfläche montiert. Über die Schrauben oder Bolzen muß eine gute leitende Verbindung zu der Metallfläche hergestellt werden. Dabei sind folgende Abstände zwischen den Bohrungen einzuhalten:



Gerätetyp	Modulbreite	Baugröße	A/A'	B/B'
VM 60-T VM 60/EB-T VM 60/EB-TA	106	I	111	51
VM 60/R-T VM 100/R-T(A)	141	II	128,5	68,5
SM ... -T SM ... -TA	106	I	111	51
EBM 1000-T(A) EBX 200-T KM 1100-T KM 2200-T	106	I	111	51
KM 3300-T	106	IV	111	51

Grundsätzlich gilt:

Bei jeder Umrichtergruppe (1 Versorgungsmodul und max. 10 Servomodul) muß das Versorgungsmodul auf der äußersten rechten Seite montiert werden. Nur ein externes Ballastmodul wird nochmals rechts vom Versorgungsmodul montiert.

Bei der Montage mit Schrauben können diese vorher eingedreht werden. Die Module werden dann einfach in die Schrauben eingehängt und befestigt.

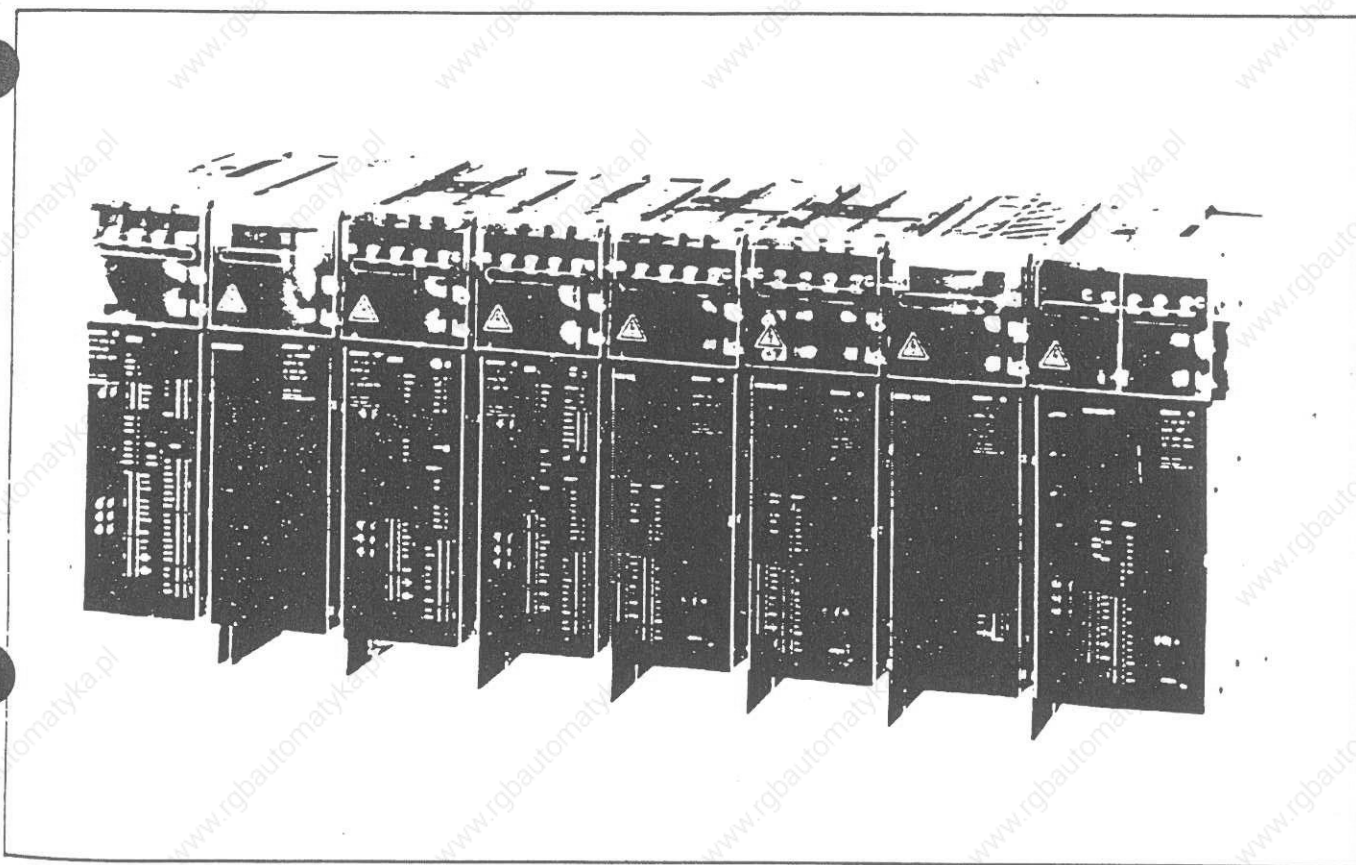
4.2 Einbauraum

Die Module dürfen nur in Schaltschränke mit der Schutzart IP 54 (bzw. IP 44 mit Staubfilter vor Luftein- und auslaß) eingebaut werden.

Die Kühlluftströmung durch die Module, die von unten nach oben gerichtet ist, darf nicht durch andere Bauteile oder Schaltschrankteile behindert werden. Dazu ist über und unter den Modulen ein Mindestabstand von je 100 mm erforderlich.

Ein seitlicher Mindestabstand ist nicht einzuhalten.

Die Lufttemperatur innerhalb der Schränke darf zwischen 0 ... +55 °C liegen. Eine Betauung ist nicht zulässig.

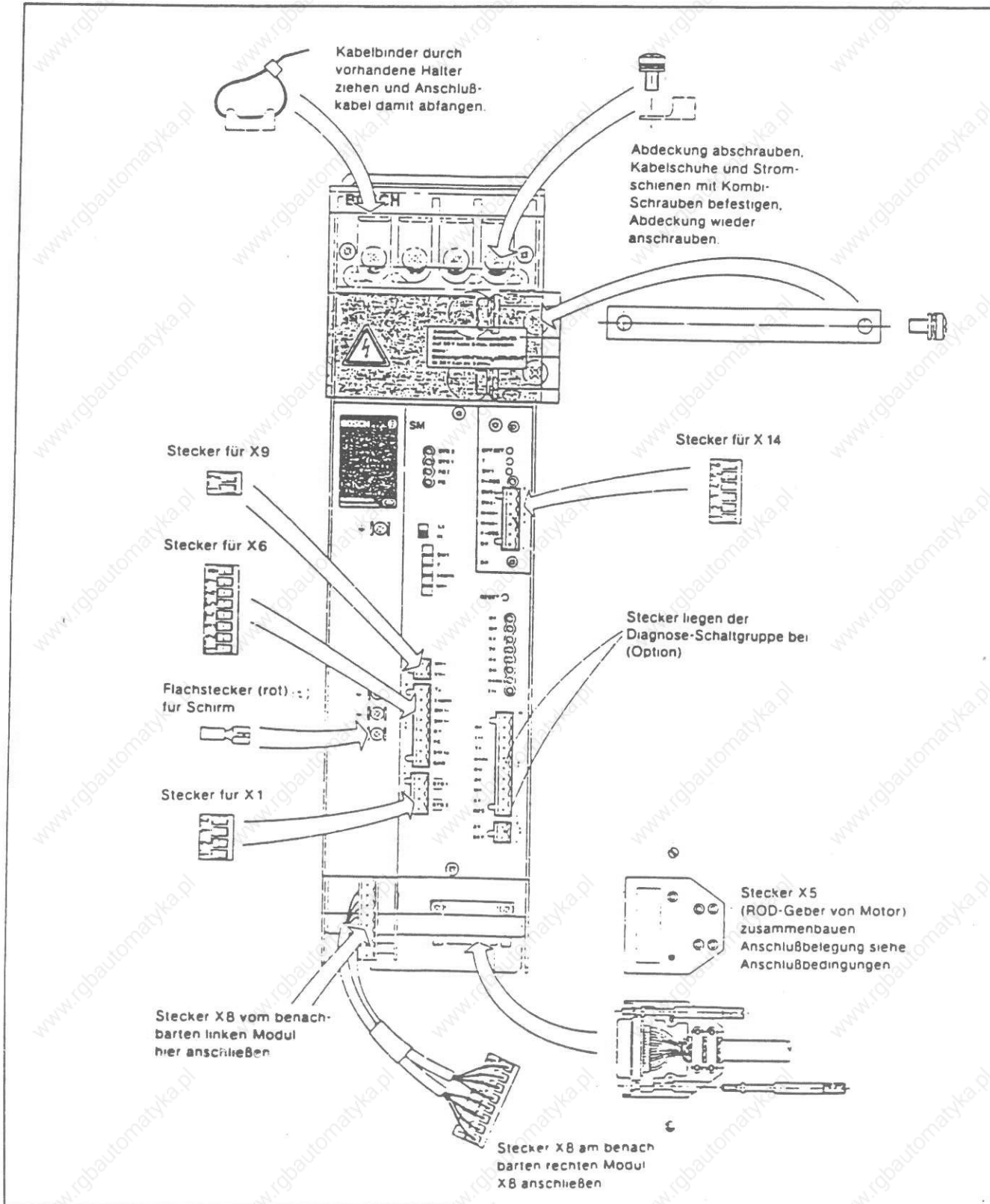


4.3 Anschlußleitungen

Anschlußleitungen, die an das Klemmbrett und den PE-Anschluß führen, müssen in einem Kabelbaum zusammengefaßt und mit Hilfe von 2 Kabelbindern durch vorhandene Halter abgefangen werden.

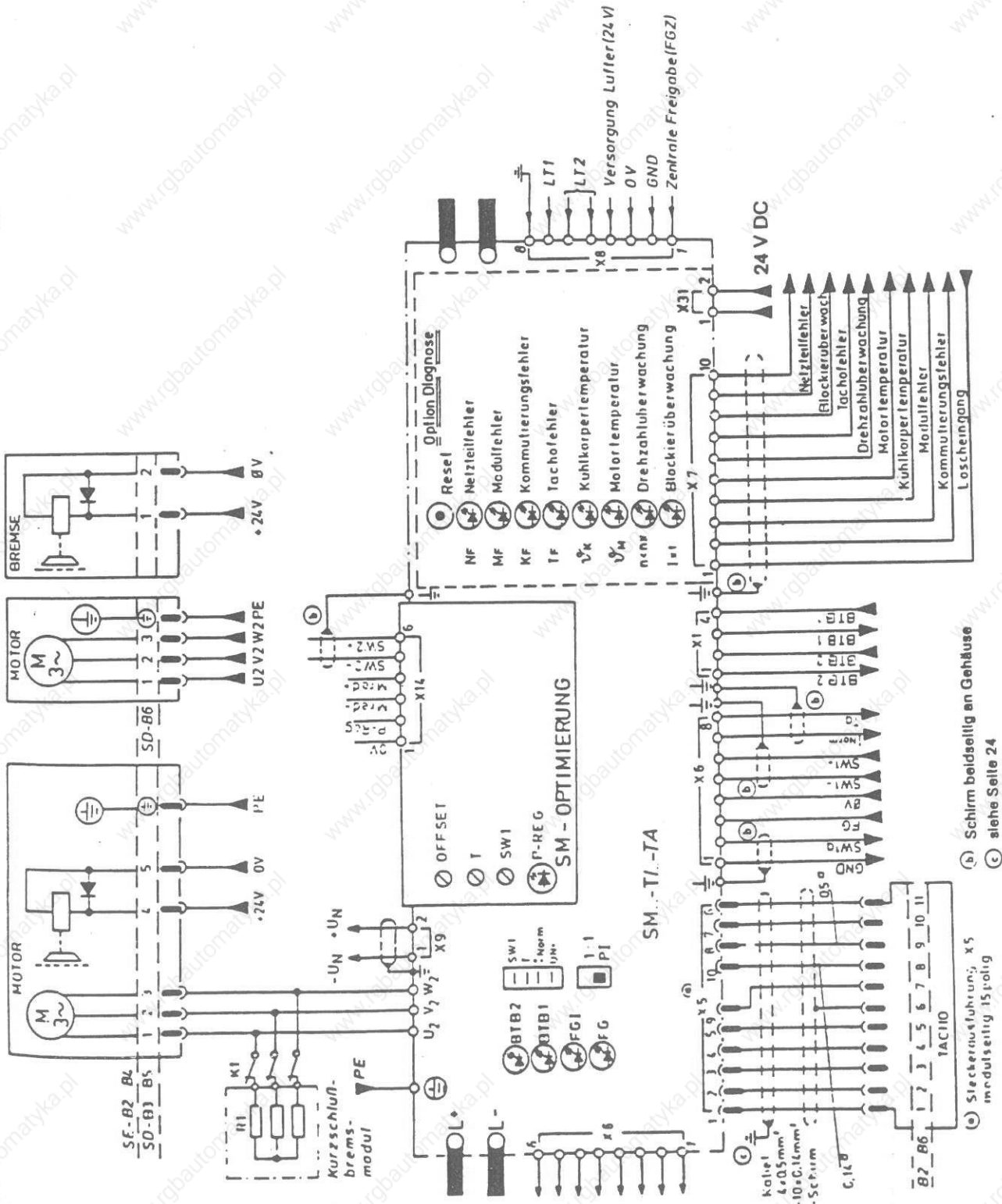
Anschlußleitungen zu den Frontplattensteckern X 1, X 6, X 9 sowie zur Diagnose X 31, X 7 und zum Optimierungsmodul X 14, können vertikal nach unten geführt und in einem anzubringenden Kabelkanal (Befestigungswinkel für Kanal wird mitgeliefert) verlegt werden.

4.4 Montagehinweis Servomodul SM ... -T(A)



5. Elektrischer Anschluß

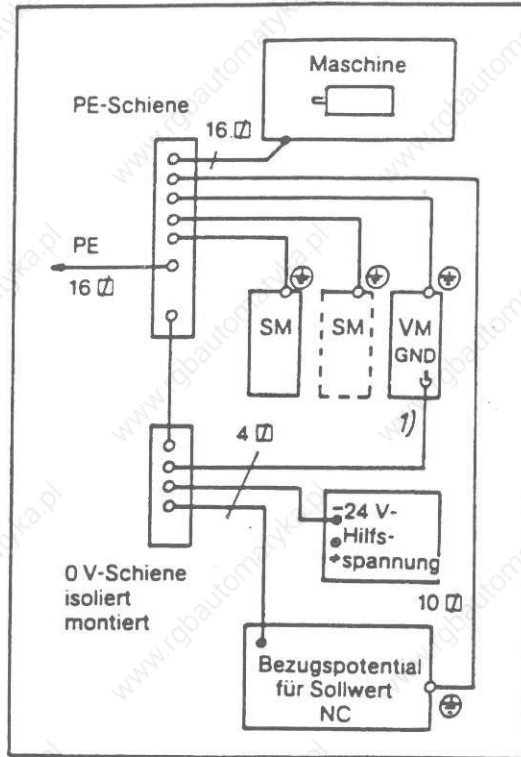
5.1 Übersichtsanschlußbild SM ...-T(A)



(b) Schirm beidseitig an Gehäuse
(c) siehe Seite 24

(a) Stiekrucksführung, x5 in aufsteigig 15 polig

5.2 Erdung



1) Die GND-Bindung der Logik muß nicht unbedingt angeschlossen werden, da die Elektronik intern mit dem Modul verbunden und damit bereits geerdet ist. (Fastonstecker 6,3 mm im unteren rechten Bereich der Frontplatte VI)

Schutzerde

Modulgehäuse und Rückwand des Schaltschranks müssen geerdet werden. Jedes Modul hat einen Anschluß für die Schutzerde als Klemmschraube M 6 im Leistungsklemmenblock auf der rechten Seite. Die Schutzerde jedes Moduls ist mit der PE-Schiene zu verbinden.

Anschlußquerschnitte: SM 5/10 bis SM 25/50: 6 mm²
SM 35/70 bis SM 50/100: 10 mm²

Der Betrieb an einem einseitig geerdeten Zwischenkreis ist nicht zulässig.

PE-Schiene

Anschlußquerschnitt: 16 mm²
Verbindung zur 0V-Schiene auftrennbar.

Elektrische Störeinflüsse

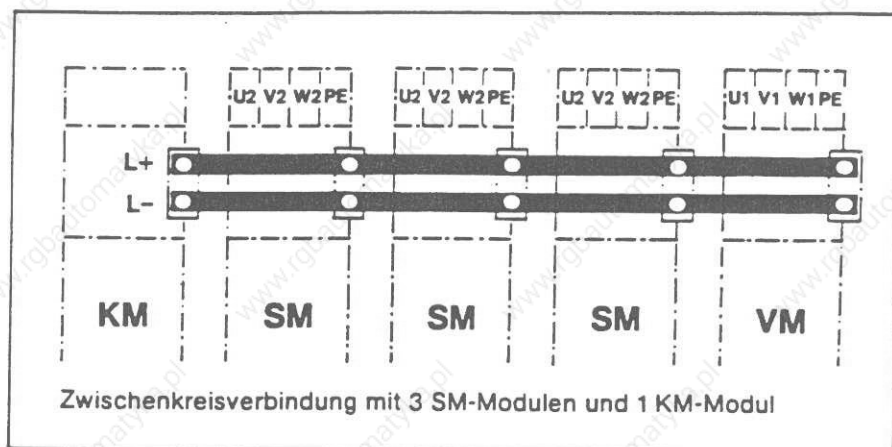
Um hochfrequente Störeinflüsse abzuwenden, ist bei der Verlegung von Leistungskabeln (Einspeisung, Motor) und Steuerleitungen (Tacho, Sollwert) auf eine räumliche Trennung zu achten. Insbesondere muß auch an Steckverbindungen eine vollkommene Schirmung gewährleistet sein.

Oft können Abschirmmaßnahmen in Form von metallischen Trennwänden oder abgeschirmten Leistungskabeln die Störeinflüsse minimieren.

Bei zu großen Störpegeln bietet nur eine beidseitig aufgelegte Schirmung aller Meßsystem-, Sollwert- und Tachokabel in Verbindung mit einer vermaschten Erdung ausreichenden Schutz.

5.3 Zwischenkreis- verbindung

An den Anschlüssen L+ und L- des Versorgungsmoduls steht die Zwischenkreisspannung zur Versorgung der Servomodule zur Verfügung.



Die Zwischenkreisverbindung wird mit im Zubehör beiliegenden Stromschienen und Befestigungsschrauben vorgenommen.

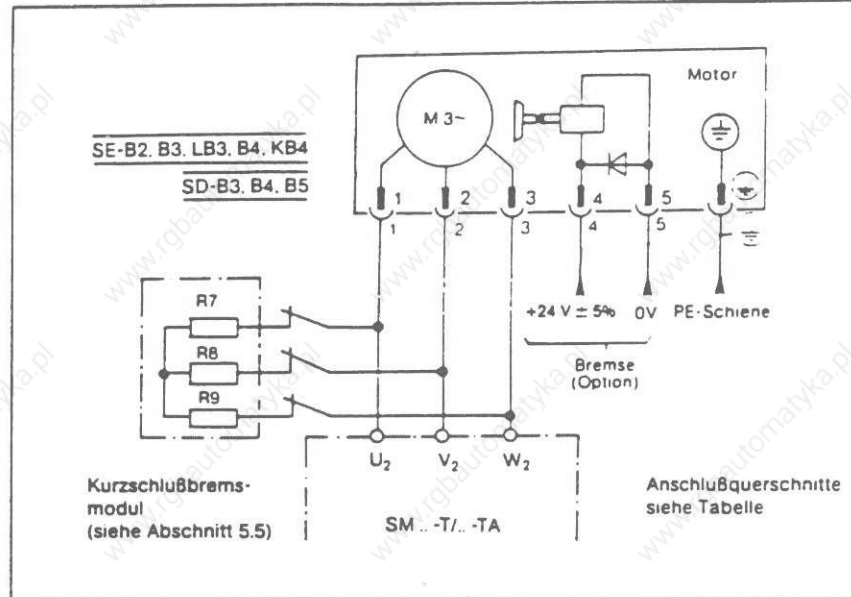
Die durchsichtige Abdeckung des Klemmenblockes und der Schienenanschlüsse muß nach dem Anschluß als Berührungsschutz wieder angebracht werden. Das rechte Ende der Stromschienenverbindung (rechte Seite VM oder EBM oder auch KM) muß mit einer zusätzlichen Kunststoffabdeckung ebenfalls gegen Berührung geschützt werden. (Abdeckung liegt im Zubehörbeutel von VM).

5.4 Motoranschluß

Baugröße SD-B3 bis B5
SE-B2 bis B4

! PIN 6 (Stempunkt Motor) darf
nicht belegt werden!

Der Anschluß der bürstenlosen Servomotoren erfolgt an den Klemmen U₂ V₂ W₂ der zugehörigen Servomodule. An den Motoren selbst stehen Steckanschlüsse zur Verfügung (SE-B5 mit Klemmenkasten).



Anschlußquerschnitte
(gemäß EN 60204 Teil 1 Tab. I und II
für Maschinen bei einer
Umgebungstemperatur
von 45 °C)

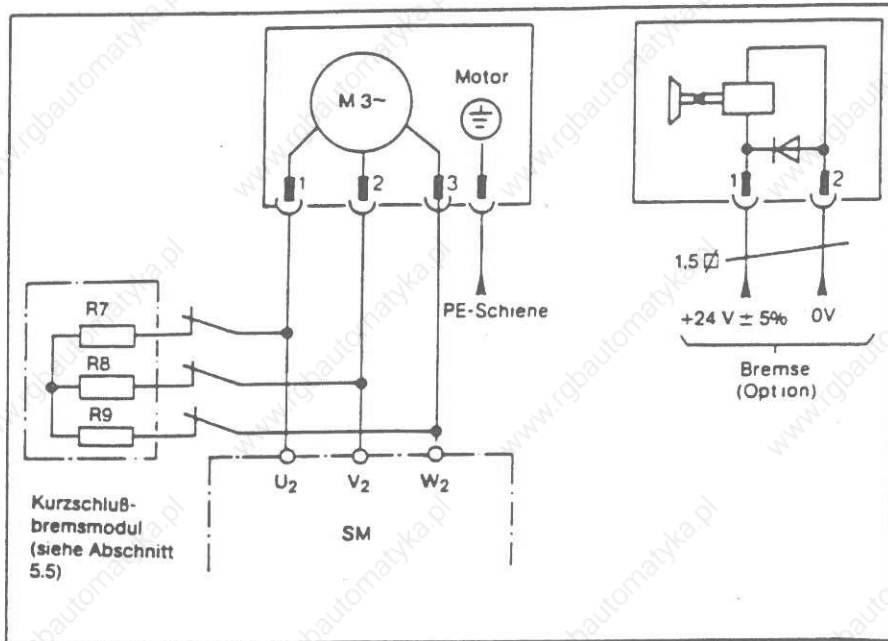
Motor	Anschluß [mm ²]	max. Pin- querschnitt im Motorstecker
SD-B3	1,5 - 2,5	2,5
SD-B4	1,5 - 2,5	2,5
SD-B5.250.015	1,5 - 2,5	2,5
SD-B5.250.020	2,5	2,5
SD-B5.380.012	2,5	2,5
SD-B5.380.020	4,0 - 6,0	6,0

Motor	Anschluß [mm ²]	max. Pin- querschnitt Motorstecker
SE-B2	1,5 - 2,5	2,5
SE-B3/LB3	1,5 - 2,5	2,5
SE-B4.090.030	2,5	2,5
SE-B4.130.030	2,5	2,5
SE-B4.170.030	2,5	2,5
SE-B4.210.030	4,0*	2,5
SE-B5.320.020	2,5	Anschluß über Klemmen- kasten
SE-B5.440.020	6,0	
SE-B5.570.020	10,0	
SE-B5.700.020	10,0	

* Bei Verlegung des Motorkabels außerhalb des Schaltschranks (vom Schaltschrank zum Motor) ist ein Anschlußquerschnitt von 2,5 mm² ausreichend.

Baugröße SD-B6

! PIN 6 (Sternpunkt Motor) darf nicht belegt werden!



Anschlußquerschnitte
(gemäß EN 60204 Teil 1 Tab. I und II
für Maschinen bei einer
Umgebungstemperatur von 45 °C)

Motor	Anschluß [mm ²]	max. Pin- querschnitt im Motorstecker
SD-B6.480.020	6,0	16
SD-B6.720.020	10	16
SD-B6.960.010	4,0	16
SD-B6.960.015	10	16

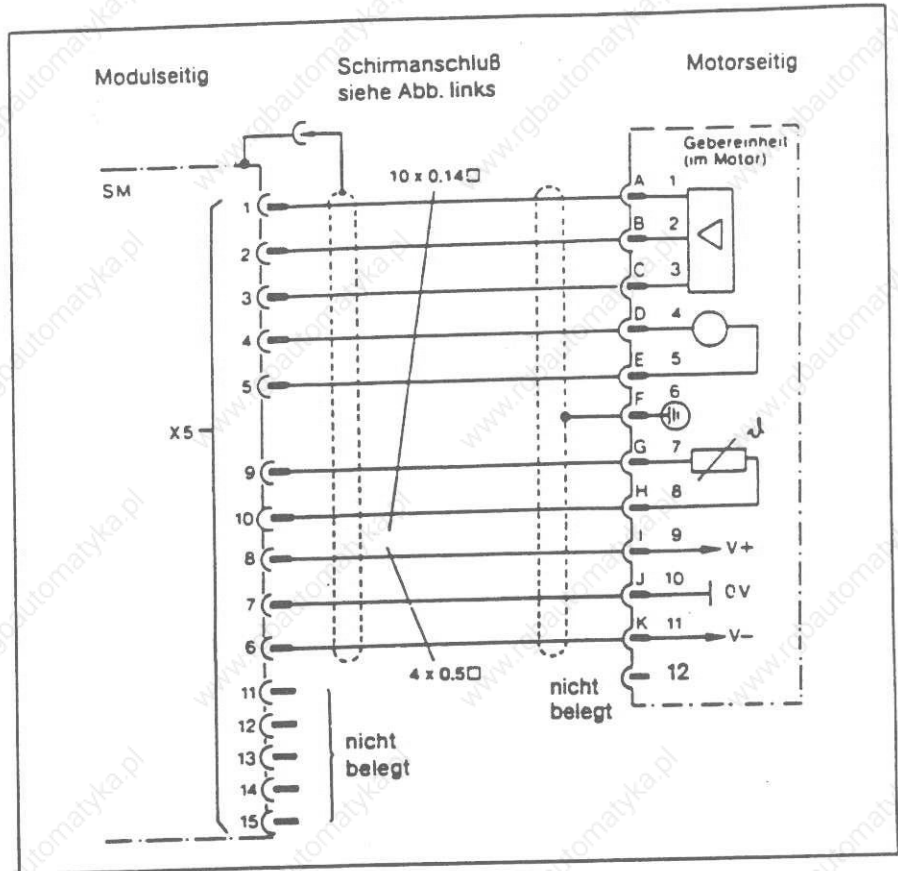
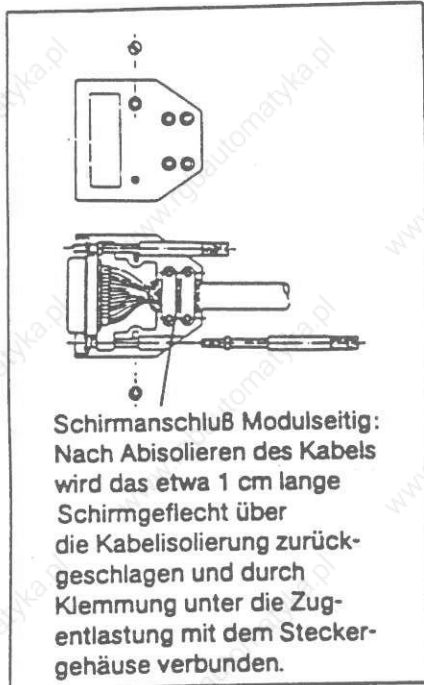
**Motorkabel mit Zwischenstecker
oder Klemmen**

Wenn die Motorkabel zwischen Modul und Motor unterbrochen werden (durch Stecker oder Klemmen), ist darauf zu achten daß an geschirmten Kabeln die schirmfreien Adern so kurz wie möglich gehalten werden.

Die Schirmenden sind so kurz wie möglich mit PE zu verbinden.

Für Zwischenstecker sind Metallausführungen zu verwenden und die Schirme mit dem Gehäuse zu verbinden.

5.4.1 Tacho- und Kommutierungsanschluß



Modulseitige Belegung Stecker X 5	Signal	Motorseitige Belegung Stecker X 5	Farbe	Funktion Gebereinheit
1	A	1	grau-weiß	Rotorstellungsgeber zur Kommutierungssteuerung
2	B	2	violett	
3	C	3	grün	
4	Tacho	4	gelb	Bürstenloser Gleichspannungstacho $U = 2,7 \text{ V}/1000 \text{ min}^{-1}$ bis $n_N = 3000 \text{ min}^{-1}$ $U = 1,8 \text{ V}/1000 \text{ min}^{-1}$ bis $n_N = 6000 \text{ min}^{-1}$
5	N	5	braun-weiß	
mit Steckergehäuse verbinden (siehe oben)	Schirm	6	-	Abschirmung im Motor mit PE verbunden
9	ϑ	7	grau	Heißeleiter zur Motortemperatur-Überwachung
10	ϑ	8	weiß	
8	V +	9	rot	Spannungsversorgung $\pm 15 \text{ V DC}$ für Tacho und Geber
7	GND	10	schwarz	
6	V -	11	blau	

Verbindungskabel zwischen X5 und Geber:
Spezialkabel $10 \times 0,14 \text{ mm}^2 + 4 \times 0,5 \text{ mm}^2$, abgeschirmt Max zulässige Kabellänge 100 m.

Farbbezeichnung gilt für Bosch-Spezialkabel, Best.-Nr. 070-903499 (Meterware).

5.5 NOT-AUS-Abschaltung

Für NOT-AUS-Abschaltung von Servomodulen oder bei Stromausfall sind zwei Möglichkeiten vorgesehen, Servoachsen stillzusetzen:

a) Kurzschlußbremsung der Servomotoren

In die Anschlußleitungen der Motoren kann ein Kurzschlußbremsmodul eingesetzt werden (siehe Abschnitt 5.4), das nach der Auswahltabelle Abschnitt 3.4 dimensioniert wird.

Als Kurzschlußbremsschütze sind z.B. geeignet:

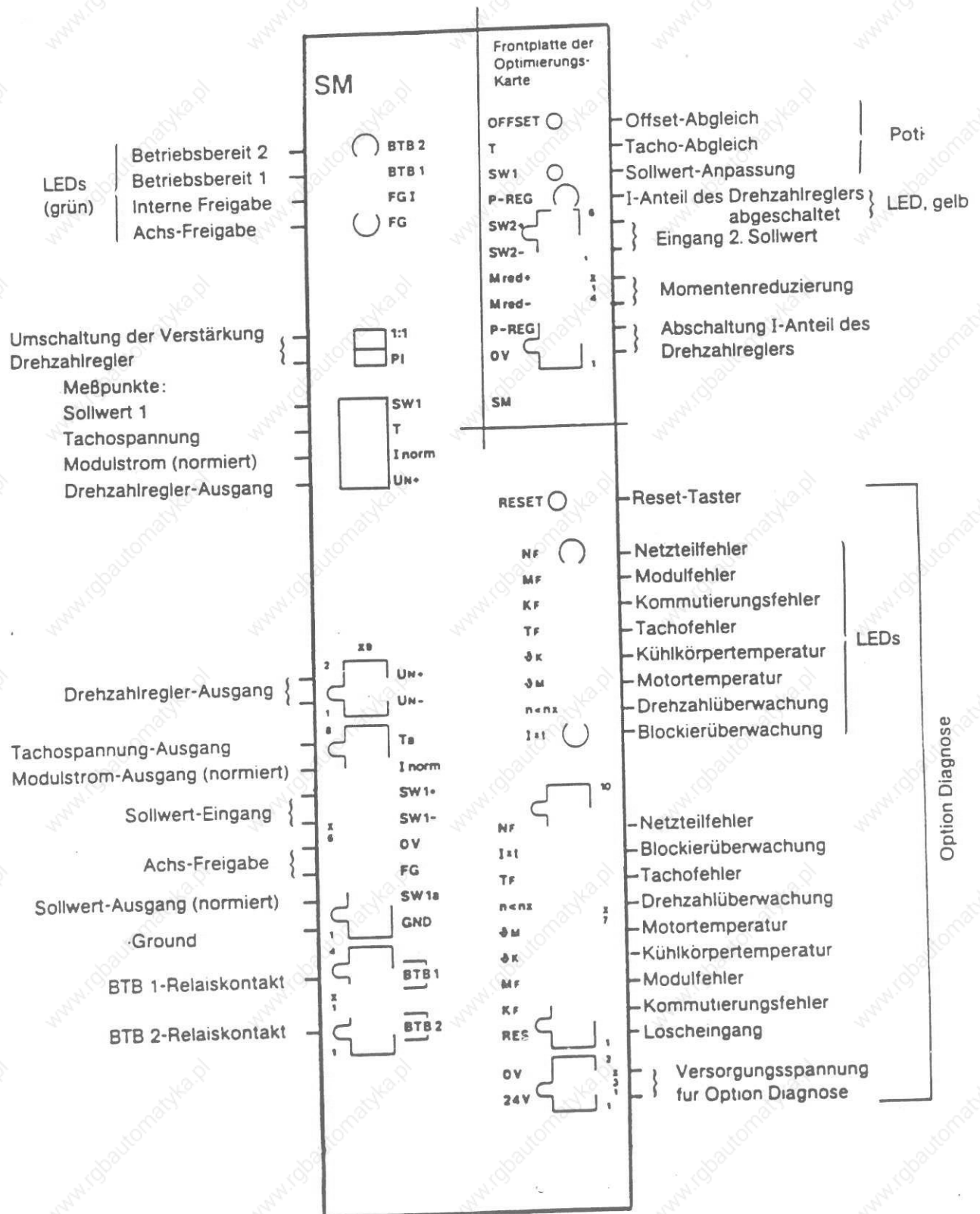
Typ	I_{th}	\hat{I}
Siemens 3TH ...	16 A	150 A
Klöckner-Möller DIL R	16 A	150 A
Klöckner-Möller DIL 00	20 A	200 A

b) Schnellbremsung durch verzögertes Abschalten der Freigabe

Diese Möglichkeit, Servoachsen stillzusetzen, kann in jedem Servomodul realisiert werden. Durch Versetzen der Steckbrücke R68 in die Position R69 auf der Optimierungskarte des Moduls wird die Schnellbremsung aktiviert. Sie bewirkt, daß bei Abschalten der externen Freigabe (FG) die interne Freigabe (FGI) weiter aufrecht erhalten wird, bis die betreffende Servoachse mit maximalem Strom zum Stillstand ($n \approx 0 \text{ min}^{-1}$) abgebremst ist. Dann wird die interne Freigabe abgeschaltet (Driftabgleich muß erfolgt sein).

Die Schnellbremsung ist ausgeschlossen bei einer Kurzschlußbremsung der Servomotoren nach (a).

5.6 Frontplatten-Bezeichnung SM ..-T(A)

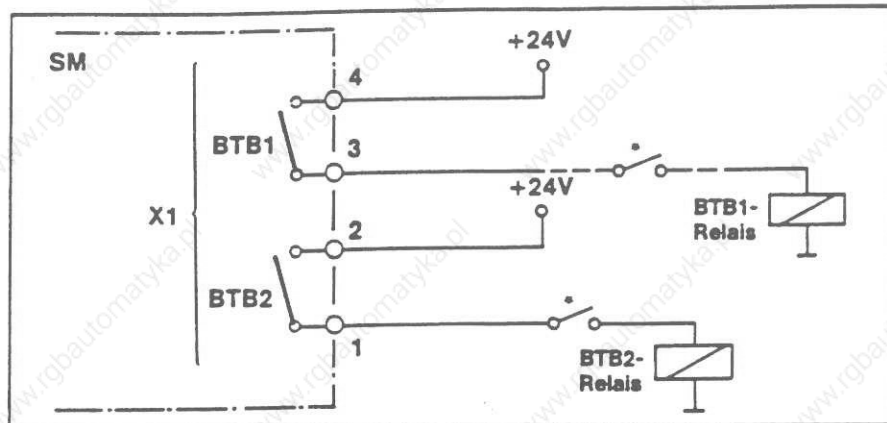


5.6.1 Anschlußbleisten SM

Anschlußbleiste X1

* Bei Sammelstörmeldung:

Reihenschaltung
aller BTB-Kontakte
der Modulkombination
(VM; SM; ASM; SPM)



X 1.3/4

BTB 1 Betriebsbereit 1

Potentialfreier Relaiskontakt. Belastbarkeit 24 V/1000 mA. Anzeige über grüne LED.

Der modulbezogene Relaiskontakt ist geschlossen, wenn:

- keine Kühlkörperübertemperatur
- keine Motorübertemperatur vorliegt.

Fällt eine dieser Bedingungen aus, öffnet der BTB 1-Kontakt sofort. Ca. 1 min. danach wird die interne Freigabe (FGI) gesperrt und die Achse abgeschaltet. Um ein unkontrolliertes Auslaufen der Achse zu verhindern, sollte vor Ablauf dieser Zeit die Achse stillgesetzt werden (separate Auswertung).

Das Signal BTB 1 kann über ein Hilfsrelais (BTB 1-Relais) in die Selbsthaltung der Netzschütze K01 und K0 2 geschaltet werden (siehe Abbildung) oder es kann separat ausgewertet werden.

X 1.1/2

BTB 2 Betriebsbereit 2

Potentialfreier Relaiskontakt. Belastbarkeit 24 V/1000 mA. Anzeige über grüne LED.

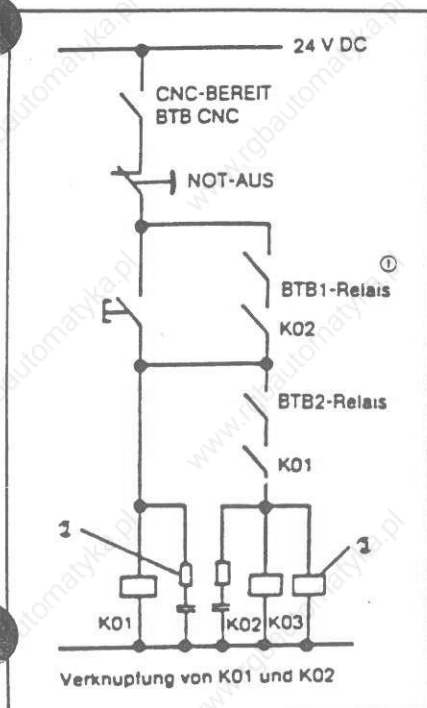
Der modulbezogene Relaiskontakt ist geschlossen, wenn:

- kein Netzteilfehler
- kein Modulfehler
- kein Tachofehler
- kein Kommutierungsfehler vorliegt.

Im Fehlerfall wird der BTB 2-Kontakt geöffnet und durch Sperren der internen Freigabe (FGI) die Achse abgeschaltet.

Das Signal BTB 2 des Versorgungsmoduls muß über ein Hilfsrelais (BTB 2-Relais) in die Selbsthaltung der Netzschütze K01 und K0 2 geschaltet werden (siehe Abbildung).

Die BTB 2-Signale der Achsmodule müssen nicht zwingend in die Selbsthaltung der Netzschütze geschaltet werden. Sie sind aber auf jeden Fall auszuwerten, da nach Öffnen des BTB 2-Kontaktes die jeweilige Endstufe gesperrt ist.



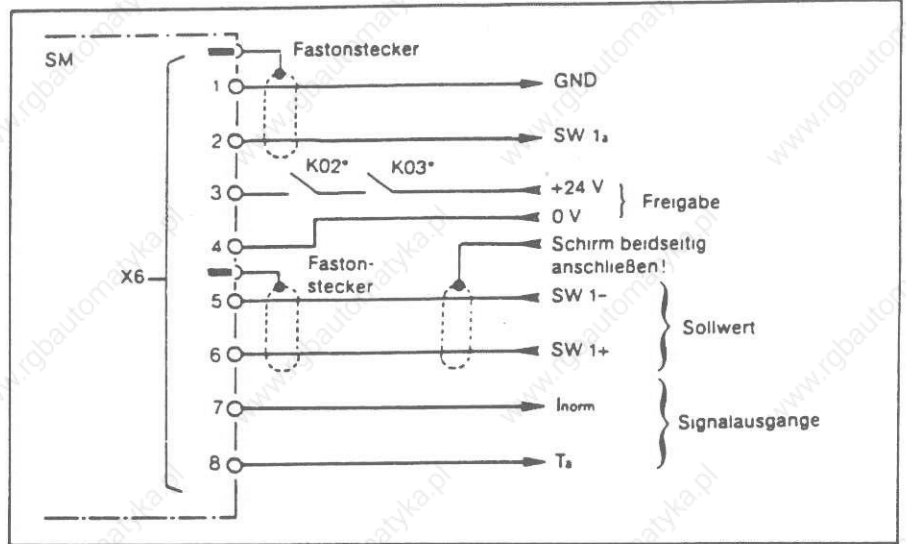
① BTB1-Relais in Selbsthaltung nicht zwingend notwendig!

② Funkenlöschung für Schütze
(bei DC: Diode; bei AC: RC-Glied)

③ Kurzschlußbremsschütz

Anschlußleiste X 6

• Verriegelung mit K02 (Netzschütz) und K03 (Kurzschlußbremsschütz) unbedingt vornehmen, damit die Freigabe während der Kurzschlußbremsung abgeschaltet ist.



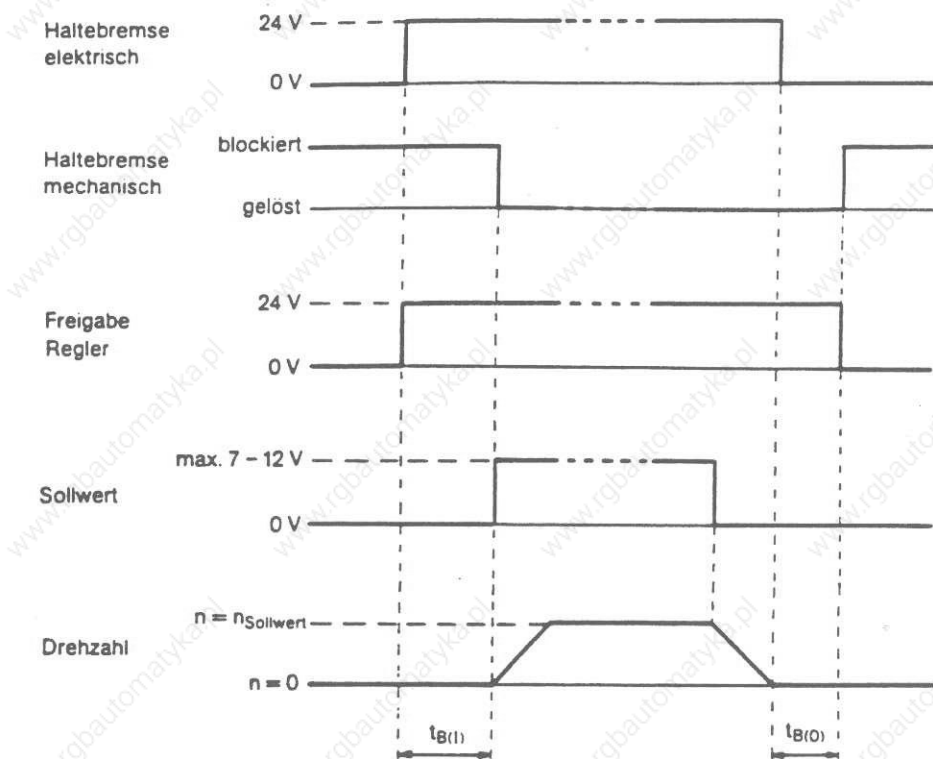
X 6.1 GND Ground
Bezugspotential für Signalausgänge I_{norm} , T_a .

X 6.2 SW1a normierter Sollwertausgang
unipolar, kurzschlußfest, +10 V $\hat{=}$ maximalem Sollwert.

X 6.3/4 FG Achsfreigabe (extern)
Optokopplereingang
Digital +24 V an X 6.3/0 V an X 6.4; Anzeige über grüne LED "FG" auf der Frontplatte.

- Wenn an X 6.3 „H“-Pegel gegenüber X 6.4 anliegt und BTB1 und BTB 2 anstehen, so sind Endstufe und Regler freigegeben (Interne Freigabe FGI). FGI ist für ca. 1 min auch ohne BTB1 gegeben.
- In Reihe zum Freigabeeingang ist stets ein Schließer der Schütze K01 und K02 (Netzschütze) sowie ein Schließer vom zugehörigen Kurzschluß-Bremsschütz zu schalten. Damit ist gesichert, daß die Freigabe während der Kurzschlußbremsung ausgeschaltet ist.
- Nach Abschalten der externen Freigabe FG verhält sich der Antrieb entsprechend der internen Beschaltung:
 - a) Die interne Freigabe FGI wird sofort abgeschaltet – die Achse läuft ungeführt aus. Dieses Verhalten entspricht der werkseitig eingestellten Standardoptimierung: Steckbrücke in Position R68.
 - b) Die interne Freigabe FGI wird verzögert abgeschaltet – die Achse brems mit Maximalstrom (= Schnellbremsung, siehe Abschnitt 5.5). Dieses Verhalten ist realisierbar durch Versetzen der Steckbrücke R68 in Position R69.

- Bei Motoren mit Haltebremse muß die Ansteuerung der Freigabe (FG), des Sollwertes und der Haltebremse zeitlich aufeinander abgestimmt sein, da die Haltebremse nur bei Stillstand der Achse betätigt werden darf:



$t_{B(1)}$ = Einschaltzeit
Zeitdauer zwischen Anlegen der Gleichspannung an die Haltebremse und vollständig gelöster Bremse

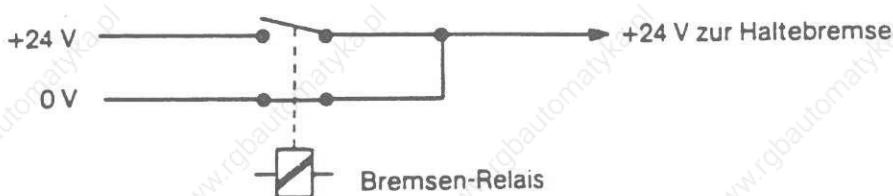
$t_{B(0)}$ = Ausschaltzeit
Zeitdauer zwischen Ausschalten der Gleichspannung an der Haltebremse und vollständig blockierter Bremse

Nach vorstehendem Diagramm wird das Ein- und Ausschalten der Haltebremse bei Stillstand des Servomotors vorgenommen. Dabei wird durch Anlegen eines Sollwertes $SW1 = 0 \text{ V}$ eine Drehzahl $n = 0 \text{ min}^{-1}$ bewirkt und die Achse bis zum vollständigen Lösen bzw. Blockieren der Haltebremse sicher „festgehalten“.

Folgende Ein- und Ausschaltzeiten der Haltebremse sind zu berücksichtigen:

Baugröße	Einschaltzeit $t_{B(I)}$ [ms]	Ausschaltzeit $t_{B(O)}$ [ms]
SD-B3	15	7
SD-B4	30	13
SD-B5	100	30
SD-B6	90	40
SE-B2	15	7
SE-B3	35	35
SE-B4	60	50
SE-B5	150	60

Einstreuungen in die 24 V-Zuleitung zur Haltebremse können ein verzögertes Ansprechen der Bremse bewirken. Dies kann durch die Ansteuerung nach folgendem Anschlußschema vermieden werden:



X 6.5/6 SW1-/SW1 + Sollwert

- Der Sollwerteingang ist als Differenzeingang ausgeführt.
- Der Sollwert ist immer 2-polig anzuschließen, d.h. Klemme 5 und 6 müssen belegt werden.
- Die max. Sollwertspannung darf im Bereich zwischen ± 7 V und ± 12 V liegen.
- Bei der Verkabelung über Zwischenklemme oder Stecker muß die Abschirmung auf \perp gelegt werden.
- Das Bezugspotential der Sollwertvorgabe (z.B. CNC), muß 0-V-Pegel haben (Verbindung zur 0-V-Schiene siehe Abschnitt 5.2).
- Der Differenzeingang ist mit einem Steilheitsbegrenzer gekoppelt, um die stufige Sollwertvorgabe einer NC zu verschleifen (siehe Abschnitt 6.4.2).

X 6.7 I_{norm} Stromistwert

Signalausgang, kurzschlußfest 0 .. ± 8 V

Es ist meßbar, wie hoch der vom Modul an den angeschlossenen Motor abgegebene Strom ist (± 8 V $\hat{=}$ Modulsitzenstrom). Damit kann z.B. die Strombelastung des Motors beurteilt werden.

X 6.8 T_a Tachospannung

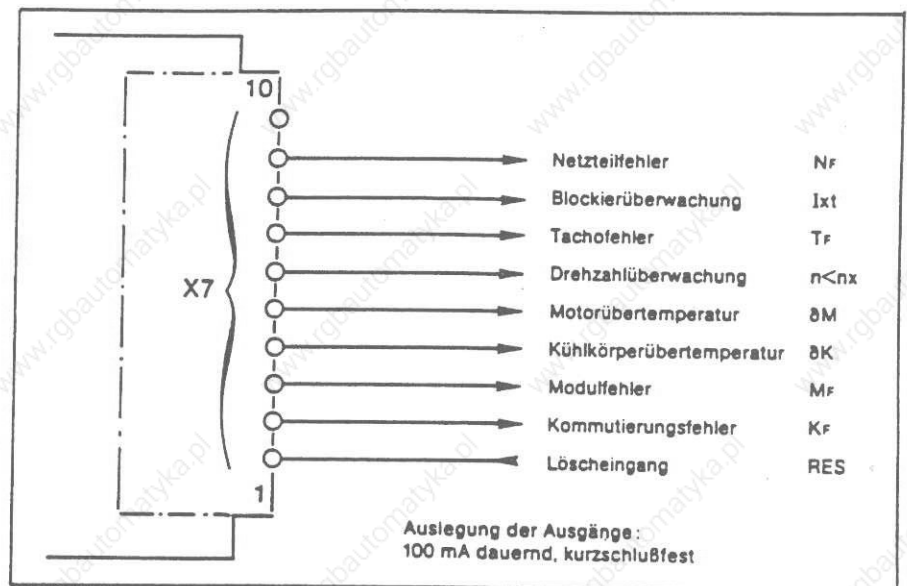
Signalausgang, kurzschlußfest

Es steht folgende drehzahlproportionale Gleichspannung zur Verfügung:

- bei Motoren mit $n_N > 3000 \text{ min}^{-1}$: $1,8 \text{ mV/min}^{-1}$
- bei Motoren mit $n_N \leq 3000 \text{ min}^{-1}$: $2,7 \text{ mV/min}^{-1}$.

Damit kann die aktuelle Motordrehzahl festgestellt werden.

Anschlußleiste X 7
bei Option Diagnose-
Schaltgruppe



X 7.1 RES Löscheingang

Die gespeicherten Signale können über den Löscheingang mit H-Pegel (+24 V DC-Impuls) oder mit dem Reset-Taster zurückgesetzt werden.

Kf Kommutierungsfehler LED Kf rot, bleibt gespeichert

Das Signal geht von +24 V auf L-Pegel, wenn:

- Tachostecker nicht aufgesteckt ist
- Fehler auf Tachoplatine (Elektronik) im Motor
- Tacholeitungsfehler
- unerlaubte Kombination der Kommutierungssignale vorliegt.

Rote LED leuchtet. BTB 2 wird aufgehoben, Interne Freigabe (FGI) gesperrt.

Mf Modulfehler LED Mf rot, bleibt gespeichert

Das Signal geht von +24 V auf L-Pegel, wenn:

- Leistungsteil defekt ist
- der Lastkreis (Motoranschluß) kurzgeschlossen ist
- der Lastkreis unterbrochen ist

Rote LED leuchtet. BTB 2 wird aufgehoben, FGI gesperrt.

- X 7.4** δ_K **Kühlkörpertemperatur-Überwachung** **LED δ_K gelb, nicht gespeichert**
- Das Signal geht von +24 V auf L-Pegel, wenn:
- die Kühlkörpertemperatur des Leistungsteils δ_{max} überschreitet
- Gelbe LED leuchtet. BTB1 wird aufgehoben und nach ca. 1 min. die interne Freigabe (FGI) gesperrt.
- X 7.5** δ_M **Motorwicklungstemperatur-Überwachung** **LED δ_M gelb, nicht gespeichert**
- Das Signal geht von +24 V auf L-Pegel, wenn:
- die Motorwicklungstemperatur 140 °C erreicht.
- Gelbe LED leuchtet. BTB1 wird aufgehoben und nach ca. 1 min. FGI gesperrt.
- X 7.6** $n < n_x$ **Drehzahl-Überwachung** **LED $n < n_x$ gelb, nicht gespeichert**
- a) Das Signal geht von +24 V auf L-Pegel, wenn die augenblickliche Drehzahl kleiner als eine vorgewählte ist ($n < n_x$). Gleichzeitig leuchtet die gelbe LED. Einstellung der Drehzahlerkennung siehe Abschnitt 6.7.
- b) Die Drehzahl-Überwachung kann als Quasi-Stillstandsanzeige genutzt werden, wenn auf der Optimierungskarte die Steckbrücke R71 in die Position R72 gesteckt wird. Es kann bereits eine Drehzahl von ca. 2% der auf der Optimierung eingestellten max. Drehzahl als Stillstand erkannt werden (Signal geht von 24 V auf L-Pegel, gelbe LED leuchtet). Niedrigere Erkennungsdrehzahlen sind nicht realisierbar.
- X 7.7** T_f **Tachofehler** **LED T_f rot, bleibt gespeichert**
- Das Signal geht von +24 V auf L-Pegel, wenn:
- Tacholeitung unterbrochen
 - Tacholeitung kurzgeschlossen ist.
- Rote LED leuchtet, BTB 2 wird aufgehoben, FGI gesperrt.
- X 7.8** I_{xt} **Blockierüberwachung** **LED I_{xt} gelb, nicht gespeichert**
- Dieses Signal geht auf L-Pegel, wenn der Motor länger als 2 s maximalen Modulstrom bekommt, ohne sich zu bewegen. Danach wird der Strom automatisch auf 50% des Maximalstromes reduziert. In diesem Zustand bleibt der Antrieb bis die Blockierung aufgehoben wird.
- Gelbe LED leuchtet.
- X 7.9** N_f **Netzteilfehler** **LED N_f rot, bleibt gespeichert**
- Dieses Signal geht von +24 V auf L-Pegel, wenn die beiden Elektronikversorgungsspannungen +15 V bzw. -15 V außerhalb der zulässigen Toleranz liegen.
- Rote LED leuchtet. BTB 2 wird aufgehoben, FGI gesperrt.

**Anschlußstecker X 8
(Verbindungskabel X 8)**

Mit einem 8-poligen Kabel, das unterhalb der Frontplatte links an jedem Modul bereits bei Auslieferung einseitig angeklemt ist, wird eine Verbindung zum rechts benachbarten Modul an X 8 geschaffen.

Die Steckerleiste X 8 am Modul selbst wird vom links benachbarten Modul her mit Kabel X 8 belegt (siehe Montagehinweis Abschnitt 4.4).

Anschlußleiste X 9

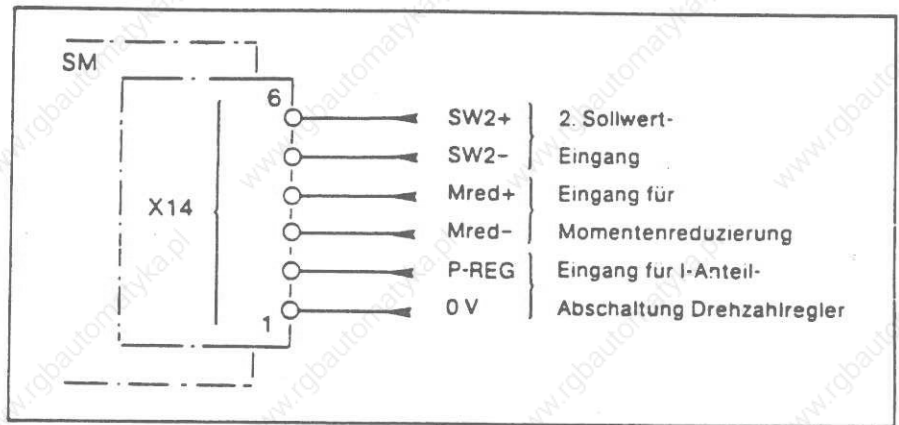
UN+, UN- Drehzahlreglerausgang (Stromsollwert)

Signalausgang, kurzschlußfest 0 ... ± 8 V

Der Drehzahlreglerausgang UN ist der Stromsollwert für den unterlagerten Stromregler (± 8 V $\hat{=}$ Modulspitzenstrom).

Im Vergleich von UN (Stromsollwert) und Inorm (Stromistwert) kann die Funktion des Stromreglers beurteilt werden. Im ausgeregelten Zustand hat UN den gleichen zeitlichen Verlauf wie Inorm (siehe Anschlußleiste X 6.7).

**Anschlußleiste X 14
(Frontplatte Optimierungskarte)**



X 14.1 0 V 0-V-Bezugspotential für P-REG

X 14.2 P-REG P-Regelung im Drehzahlregler

Abschaltung des Integralanteils des Drehzahlreglers mit externem 24-V-Signal. Solange das 24 V-Signal ansteht, hat der Drehzahlregler ausschließlich P-Verstärkung.

X 14.3 und 4 Mred-, Mred+ Momentenreduzierung

Der Gerätespitzenstrom des Servomoduls kann durch das externe Signal „Mred“ verkleinert werden. Dadurch reduziert sich in gleichem Maße das im Motor zur Verfügung stehende Drehmoment.

Die Momentenreduzierung kann digital oder analog erfolgen:

digital

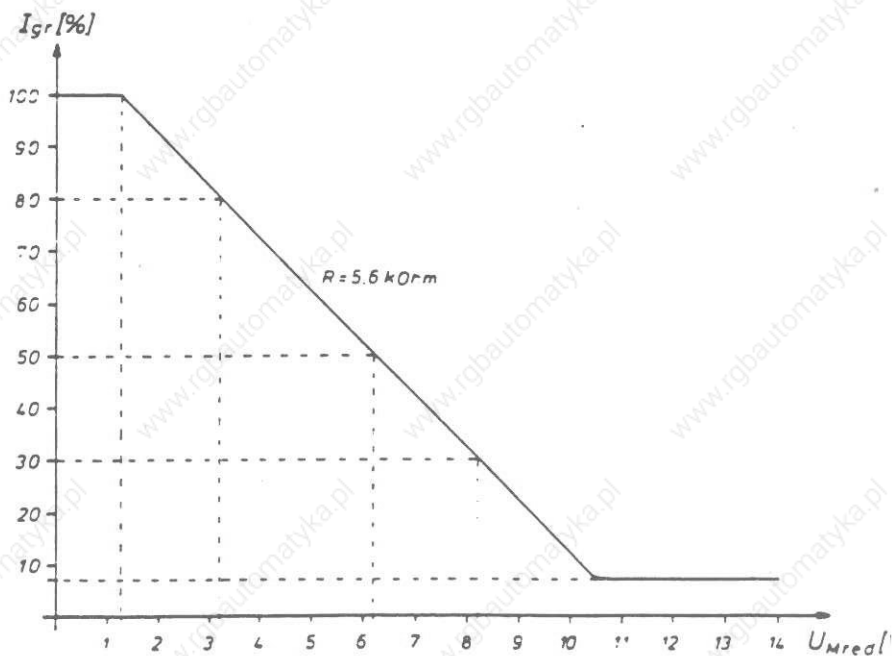
Wird der Widerstand R25 (Lötstützpunkte) entsprechend nachfolgender Tabelle ausgelegt und am Anschluß X 14.4 ein Digitalsignal* (H = +24 V) eingespeist, so ergeben sich in Abhängigkeit der eingelöteten Widerstände die jeweiligen Strombegrenzungen:

R 25 [kOhm]	Reduzierung auf IGrenz [%]
51,1	90
23,7	67
16,2	50
12,1	33
8,25	10

* X 14.4: +24 V
X 14.3: 0 V

analog

Wird der Widerstand R25 (Lötstützpunkte) auf 5,62 kOhm ausgelegt und dem Anschluß X 14.4 ein Analogsignal 0 – 10 V zugeführt, ergeben sich Strombegrenzungen bis auf 7% des Gerätespitzenstromes:



Die Ansteuerung des Eingangs Mred ist am Meßpunkt UN bzw. Inorm kontrollierbar (z.B. Reduzierung auf 50% bedeutet $U_{Nmax} = 4$ V)

X 14.5 und 6 SW2+, SW2- 2. Sollwerteingang

Differenzeingang mit fester Verstärkung 1, ohne Steilheitsbegrenzung.
Eingangssignal: $0 \pm 10 \text{ V}$ ($\pm 10 \text{ V} \hat{=} \text{max. Sollwert}$)

Der 2. Sollwerteingang wird z.B. für den Tandembetrieb von zwei Servomodulen genutzt (siehe Abschnitt 3.5).

Anschlußleiste X 31

Spannungsversorgung für Diagnoseschaltgruppe

X 31.1: +24 V Belastung max. 100 mA pro Ausgang
X 31.2: 0 V sowie 80 mA für interne Spannungsversorgung

**5.6.2 Meßpunkte
(hochfrequenzgeschützt)**

SW1 : Sollwert 1, $0 \dots \pm 7,5 \text{ V}$
 $7,5 \text{ V} \hat{=} \text{max. Sollwert}$

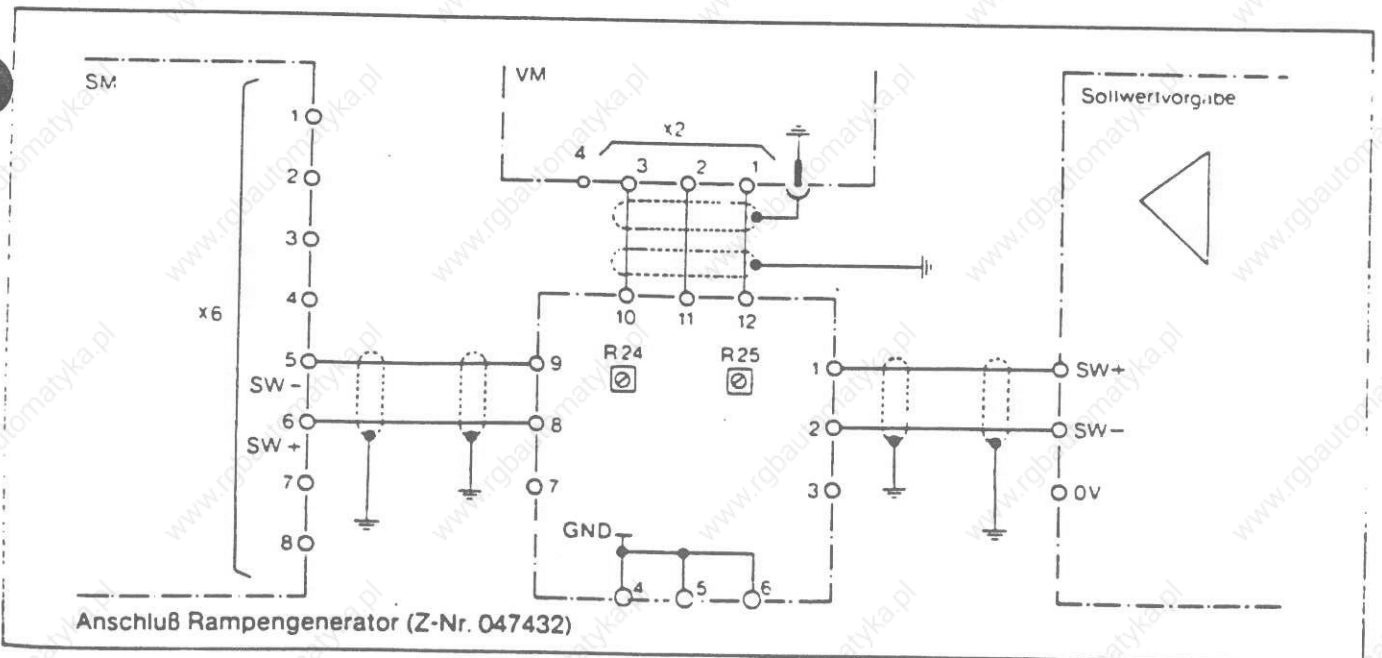
T : Tachospaltung,
folgende drehzahlproportionale Gleichspannung ist meßbar:
bei Motoren mit $n_N > 3000 \text{ min}^{-1}$: $1,8 \text{ mV/min}^{-1}$
bei Motoren mit $n_N \leq 3000 \text{ min}^{-1}$: $2,7 \text{ mV/min}^{-1}$

Inorm : Modulstrom $0 \dots \pm 8 \text{ V}$
 $8 \text{ V} \hat{=} \text{Gerätespitzenstrom (Stromistwert)}$

UN+ : Drehzahlreglerausgang $0 \dots \pm 8 \text{ V}$
 $8 \text{ V} \hat{=} \text{Gerätespitzenstrom (Stromsollwert)}$

Alle Meßpunkte werden gegen \perp gemessen.

**5.6.3 Anschluß Option Rampen-
generator**



Nach obigem Anschlußbild verdrahten, dabei auf Abschirmung der Sollwertleitungen achten!

a) Grobeinstellung (C5)

Die gewünschten Anstiegs- bzw. Abfallzeiten werden durch Wahl des Kondensators C 5 auf der Schaltgruppe erreicht.

Nach Auswertung der Betriebsdaten gemäß nachfolgendem Bestückungsbeispiel ergibt sich die Kapazität des Kondensators aus untenstehender Tabelle:

Bestückungsbeispiel:

Anstieg in 6 sec

$$\text{Sollwertsprung auf 10 V} \quad \frac{6000 \text{ msec}}{10 \text{ V}} = \frac{600 \text{ msec}}{\text{V}}$$

lt. Tabelle ist einzusetzen 1,0 µF

b) Feineinstellung (R24/R25)

Anstiegsrampen für Beschleunigen und Bremsen können getrennt voneinander am Trimmer R24 bzw. R25 eingestellt werden:

R24 = Bremsen

R25 = Beschleunigen

c) Sollwertrampe (bezogen auf 1 V)

C 5 [µF]	R24/25 Rechtsanschlag	R24/25 Linksanschlag
0,01	1,0	10 msec/V
0,056	5,6	56 msec/V
0,1	10	100 msec/V
0,56	56	560 msec/V
1,0	100	1000 msec/V

6. Vorbereitung Inbetriebnahme

6.1 Sicherheitshinweise

Die Leistungselektronik von Servodyn Umrichtersystemen hat galvanische Verbindung zum Netz!

Alle Leistungsanschlüsse U_2 , V_2 , W_2 und $L+$, $L-$ können lebensgefährliche Spannungen bis zu 700 V gegen Erde führen!

Dasselbe gilt für die Kondensatoren im Zwischenkreis!

Nach dem Abschalten des Antriebes vom Netz können bis zu 5 Minuten vergehen, bis die lebensgefährlichen Spannungen abgebaut sind!

Messungen an den genannten Stellen sind bei einer normalen Inbetriebnahme nicht erforderlich. Müssen in Problemfällen dennoch Messungen durchgeführt werden, sind folgende Hinweise unbedingt zu beachten:

- Spannungsmessungen dürfen nur über einen geeigneten Differenzeingang vorgenommen werden! (Spannungen bis zu 1000 V).
- Gleichzeitige Messungen von hohen Spannungen und Steuer- oder Logiksignalen mit einem gemeinsamen Meßgerät sind unzulässig und können zu Zerstörungen führen!
- Bei Strommessungen im Zwischenkreis oder in der Motorleitung sind galvanisch trennende Meßwandler zu verwenden!
- Durch den Oberwellenanteil im Leistungskreis sind für genauere Messungen nur Meßsysteme mit Toleranzgarantien bis mindestens 5000 Hz einzusetzen.

6.2 Moduleinbau und elektrischer Anschluß

Alle Komponenten des Antriebssatzes und deren Zuordnung sind zu überprüfen

- Motoren
- Versorgungsmodule
- Servomodule
- Zusatzbauteile, wie Kondensatoren, Widerstände usw.

siehe Typenschilder bzw. Aufdruck

Geräte auf Einhaltung der Montagehinweise kontrollieren (siehe Abschnitt 4, Montagevorschrift).

Anschlußbedingungen des gesamten Antriebes anhand der Schaltpläne des Werkzeugmaschinenherstellers (WMH) überprüfen.

Wichtiger Hinweis:

Wir weisen ausdrücklich darauf hin, daß bei Nichteinhaltung der Anschlußbedingungen bzw. Montagehinweise jeder Anspruch auf Gewährleistung erlischt!

6.3 Übersicht lötfreie Optimierung

6.3.1 DIP-Schalter

Schalter Bezeichnung	Funktion	vgl. Abschn.
S 1	Tacho-Grobabgleich	6.4.6
S 2		
S 3		
S 4		
S 5		
S 6	OFF → nur zur Inbetriebnahme-Unterstützung ON → muß für Normalbetrieb geschlossen sein	7
S 7	Strombegrenzung	6.5.3
S 8		

6.3.2 Steckbrücken (Jumper)

Jumper Bezeichnung	Position	Funktion	vgl. Abschn.
R 68/69	R68* R69	Keine Schnellbremsung Schnellbremsung aktiv	6.6
R 70	R70* nicht gesteckt	Tachorückführung geschlossen Tachorückführung offen (Tandem)	6.4.3 7.8
R 71/72	R71* R72	Drehzahlerkennung $n < n_x$ Drehzahlerkennung $n \approx 0$	6.7
R 73/74	R73* R74	Normalbetrieb Tandembetrieb	6.8
R 75/80	R75 R80*	Tachofilter aktiv Tachofilter nicht aktiv	6.4.4

* = Standardbestückung bei Auslieferung
Lage der Steckbrücken siehe Abschnitt 8.1.

6.4 Voroptimierung Drehzahlregler

6.4.1 Reglerbeschaltung

Standardbestückung: P-Anteil $R77 = 301 \text{ k}\Omega$
I-Anteil $C9 = 0,022 \mu\text{F}$

Bei Bedarf können mit Hilfe einer RC-Dekade andere Werte ermittelt und die Bestückung geändert werden (siehe Abschnitt 7.8).

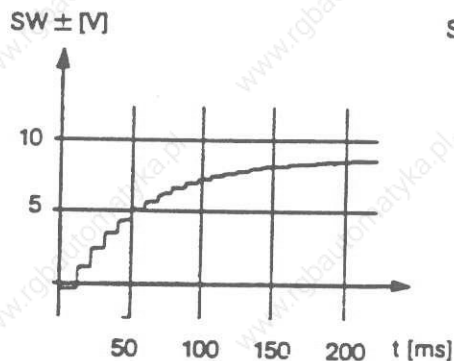
6.4.2 Stellheitsbegrenzung Sollwert SW1

Standardbestückung: $R62 = 1 \text{ k}\Omega$

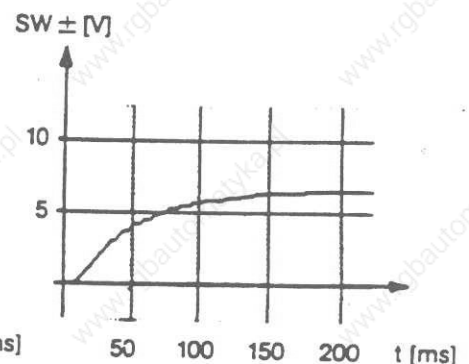
Durch Auslegen des Widerstandes R62 auf der Optimierungskarte kann die stufige Sollwertvorgabe einer NC verschleift werden (siehe Abb.). Nach festgelegter Drehzahlreglerbeschaltung wird mit Hilfe einer Widerstandsdekade R62 im Bereich von $100 \text{ k}\Omega$ bis $5 \text{ M}\Omega$ variiert.

Wichtig ist, daß die Tachospannung noch kein Überschwingen zeigt (= größtmögliche Dämpfung). Die Standardoptimierung entspricht einer minimalen Dämpfung ohne Verlust an Dynamik.

Sollwertverlauf



$R62 = 1 \text{ k}\Omega$
(Standardbestückung)



$R62 = 330 \text{ k}\Omega$
(Beispiel)

6.4.3 Tachorückführung

Sicherheitshinweis

Vor dem Einschalten eines Moduls ist unbedingt zu prüfen, daß die Steckbrücke R70 gesteckt (geschlossen) ist, da ohne Tachorückführung kein drehzahl geregelter Motorbetrieb möglich ist.

6.4.4 Tachofilter

In jedem Servomodul SM ..-T(A) steht ein aktives Filter (Gyrator) zur Verfügung, das standardmäßig nicht aktiviert ist.

Wenn dem Tachosignal Torsionsschwingungen überlagert sind, sollte durch Versetzen der Steckbrücke von R80 nach R75 das Filter genutzt werden.

6.4.5 Tacho-D-Anteil

Durch Bestücken der Lötstützpunkte von C13 kann der Differenzier-Anteil (D-Anteil) aktiviert werden.

6.4.6 Tacho-Grobabgleich

Vor Beginn der Inbetriebnahme muß eine grobe Anpassung der Tachospaltung vorgenommen werden. Entsprechend der Eilgangdrehzahl erfolgt Anpassung über DIP-Schalter, wobei zwischen unterschiedlichen Tachospaltungskonstanten unterschieden werden muß (siehe Tabelle).

Der exakte Tachoabgleich erfolgt später mit dem Poti T auf der Frontplatte der Optimierungskarte.

Schalterstellung					Drehzahl bei SD-/SE-Motoren mit	
S 1	S 2	S 3	S 4	S 5	$n_N \leq 3000 \text{ min}^{-1}$ ($T_K = 2.7 \text{ mV/min}^{-1}$)	$n_N > 3000 \text{ min}^{-1}$ ($T_K = 1.8 \text{ mV/min}^{-1}$)
0	0	0	0	0	470 - 640	710 - 960
1	0	0	0	0	630 - 860	955 - 1.300
0	1	0	0	0	840 - 1.140	1.260 - 1.710
1	1	0	0	0	1.000 - 1.360	1.500 - 2.040
0	0	1	0	0	1.130 - 1.530	1.700 - 2.300
1	0	1	0	0	1.300 - 1.750	1.940 - 2.630
0	0	0	1	0	1.500 - 2.000	2.200 - 3.000
1	0	0	1	0	1.650 - 2.200	2.500 - 3.300
0	1	0	1	0	1.900 - 2.500	2.800 - 3.750
0	0	1	1	0	2.150 - 2.900	3.250 - 4.350
1	1	1	1	0	2.700 - 3.600	4.050 - 5.450
0	0	1	0	1	3.200 - 4.350	4.800 - 6.500
0	0	0	1	1	3.550 - 4.800	5.350 - 7.250
0	1	0	1	1	4.000 - 5.300	5.950 - 8.000
1	1	1	1	1	4.800 - 5.500	

6.5 Voroptimierung Stromregler

6.5.1 Reglerbeschaltung

Standardbestückung: R3 = 30,1 kOhm
C19 = 0,33 µF

Die Standardbestückung des Stromreglers ist für den Betrieb von Servodyn-Motoren Typ SD-B. (Ferrit) ausgelegt.

Zum Betrieben von Motoren Typ SE-B. (Seltene Erden) ist eine Voroptimierung des Stromreglers notwendig: Der Wert für R3 ist der Tabelle Abschnitt 3.1 zu entnehmen.

6.5.2 Momentenreduzierung (Begrenzung Stromsolwert)

Standardbestückung: R25 = 5,62 kOhm

Eine Momentenreduzierung kann durch ein externes Signal am Eingang Mred+, Mred- bewirkt werden:

- digital durch ein 24 V-Signal
- analog durch ein Spannungssignal 0 - 10 V (siehe AnschluBLEISTE X 14, S. 33)

6.5.3 Stromreduzierung (Begrenzung Stromistwert)

Mittels DIP-Schalter auf der Optimierungskarte kann grundsätzlich eine Begrenzung des Modulspitzenstromes vorgenommen werden:

Schalter Nr.		I Grenz [%]		Meßpunkt Inorm [V]
Stellung OFF	ON			
S7 + S8	-	100	≡	8
S8	S7	90	≡	8
S7	S8	80	≡	8
-	S7 + S8	70	≡	8

Die Einstellung der Schalter S7 und S8 kann meßtechnisch an den Meßpunkten UN und Inorm nicht erfaßt werden.

6.6 Schnellbremsung

Die Schnellbremsung ist standardmäßig nicht aktiv. Sie bewirkt nach Abschalten der externen Freigabe (FG), daß die interne Freigabe (FGI) zunächst weiter ansteht, so daß der Antrieb mit Modulspitzenstrom auf n = 0 heruntergefahren werden kann (siehe Abschnitt 5.5).

Die Aktivierung erfolgt durch Versetzen der Steckbrücke R68 in die Position R69.

6.7 Drehzahlerkennung

Beim Einsatz der Option Diagnoseschaltgruppe steht die Drehzahl-Überwachung als Interface-Signal ($n < n_x$) bzw. LED zur Verfügung:

- a) Festlegung der Erkennungsdrehzahl durch Bestückung von R4 auf der Optimierungskarte nach folgendem Zusammenhang:

$$R4 = \frac{n' \cdot 750 \text{ k}}{76,4 - 76 \cdot n'} \text{ [k}\Omega\text{]}$$

$$n' = \frac{n_x}{n_{\text{Eil}}} \quad \begin{array}{l} n_x = \text{Erkennungsdrehzahl} \\ n_{\text{Eil}} = \text{Eilangsdrehzahl} \end{array}$$

Standardbestückung R4 = 10 kOhm $\hat{=}$ 1500 min⁻¹ bei $n_{\text{Eil}} = 3000 \text{ min}^{-1}$

- b) Durch Umstecken des Jumpers R71 auf der Optimierungskarte wird die Drehzahlüberwachung zur Quasi-Stillstandsüberwachung ($n \approx 0$).

Es kann bereits eine Drehzahl von ca. 2% der maximalen Drehzahl (Tachogrobeinstellung) zur Meldung führen.

7 Inbetriebnahme

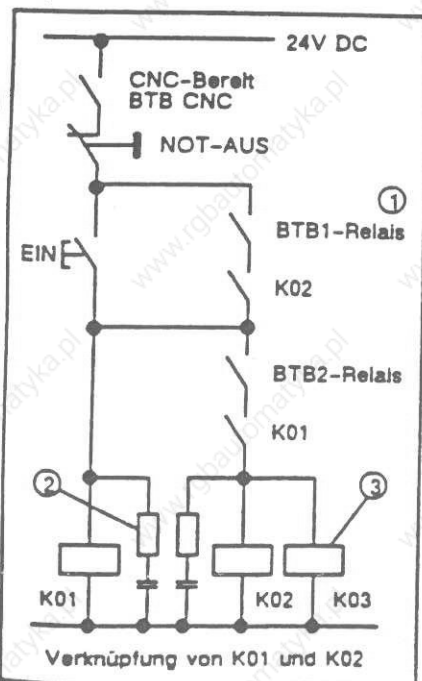
VORSICHT

Bei der Inbetriebnahme sind die im Werkzeugmaschinenbau üblichen Sicherheitsvorkehrungen zu beachten.

7.1 Überprüfen der Spannungsversorgung

- Netzseitige Sicherungen für das Versorgungsmodul entfernen.
- Damit Netzschütz K01 nicht anziehen kann, einen Spulenanschluß an K01 abklemmen.
- Stecker X1 am Versorgungsmodul abziehen.
- Spannung (Hauptschalter) einschalten.
- An Einspeisung für Module 24 V messen.
Bei einfacher externer + 24 V-Versorgung mit B6-Gleichrichtern muß ein ELKO mit mindestens 4700 µF über die Ausgangsklemmen (24 V) geschaltet werden (siehe Abschnitt 3.2).
- Netzspannung an den Hauptsicherungen mit einem Universalmeßgerät messen.
Zulässiger Bereich: 340 V bis 455 V.
- Antrieb zuschalten.
Netzschütze K01 und K02 dürfen nicht anziehen!
- Hauptschalter ausschalten

7.2 Überprüfen der Anlaufschaltung



- Stecker X1 am Versorgungsmodul einstecken.
- Spulenanschluß an K01 wieder anklemmen.
- Hauptschalter einschalten.
- Antrieb zuschalten.
- K01 muß anziehen, solange die EIN-Taste gedrückt wird.
Nach Loslassen der Taste muß das Schütz abfallen, weil wegen der fehlenden Netzsicherungen das Versorgungsmodul Unterspannung registriert und BTB 2 sperrt.
- Hauptschalter ausschalten.
- Sicherungen wieder einsetzen.
- Hauptschalter einschalten, keine Freigabe geben.
- Antrieb zuschalten.
- An allen Modulen müssen die grünen LED's BTB1 und BTB2 leuchten.
- K01 und K02 müssen nach Loslassen der Einschalttaste angezogen bleiben.

- ① BTB 1-Relais kann in Selbsthaltung geschaltet werden.
- ② Funkenlöschung für Schütze
- ③ Kurzschlußbremsschutz

7.3 Überprüfung der NOT-AUS-Kette auf Funktion

7.4 Sollwertabgleich

- Schalter S6 auf der Optimierungskarte öffnen.
- Am Servomodul Klemme X 6.5 und X 6.6 die Sollwertspannung vorgeben, die im späteren Betrieb als Maximalwert vorkommt.
Zulässiger Bereich: $\pm 7\text{ V}$ bis $\pm 12\text{ V}$
- Anpassung auf der SM-Optimierung: Mit Pot. SW1 auf der Frontplatte SM-Optimierung eine Spannung von 7,5 V am Meßpunkt Sollwert (SW1) gegen "⊥" einstellen (Drehung im Uhrzeigersinn → höhere Spannung am Testpunkt „SW1“).
Schalter S6 (Optimierungskarte) schließen!!

7.5 Motordrehrichtung

Bei Motoren mit Haltebremse muß die Bremse vor dem Einschalten der Freigabe gelöst werden!

- Steckbrücke R70 muß gesteckt sein (siehe Vorooptimierung)!
- Schalter PI/1:1 auf der Frontplatte auf 1:1 stellen. Bei hängenden Achsen ohne Gewichtsausgleich ist die Achse mechanisch zu stützen, um ein Absinken zu verhindern.
- Sollwertvorgabe auf 0 V stellen.
- Freigabe geben (grüne LED FG und FGI leuchten).
- Sollwert vorsichtig erhöhen, bis die Achse sich bewegt.
- Drehrichtung der Achse beobachten.
Drehrichtungsänderung durch Vertauschen der Sollwertleitungen an X 6.5 und X 6.6 untereinander möglich.
- Freigabe ausschalten.
- Bei hängenden Achsen eventuell vorhandene Stützen entfernen.
- Schalter PI/1:1 (S1) auf PI stellen.

Achtung!
Läuft der Motor unkontrolliert hoch, sofort Antrieb abschalten (NOT-AUS).

7.6 Drehzahlanpassung

- Freigabe geben.
- Z.B. exakt 50% des max. vorkommenden Sollwertes an X 6.5 und X 6.6 Sollwerteingang vorgeben.
- Messung der Drehzahl (möglichst mit Handdrehzahlmesser)
- Mit Pot. T (Schaltgruppe Optimierung) genau 50% der max. Drehzahl einstellen (Drehung im Uhrzeigersinn → höhere Drehzahl).
- Falls die Drehzahlmessung mit separatem Drehzahlmesser nicht möglich ist, kann die Drehzahl näherungsweise durch Messung der Tachospannung ermittelt werden.
Am Meßpunkt „T“ steht folgende drehzahlproportionale Gleichspannung an
bei Motoren mit $n_N > 3000\text{ min}^{-1}$: $1,8\text{ mV/min}^{-1}$
bei Motoren mit $n_N \leq 3000\text{ min}^{-1}$: $2,7\text{ mV/min}^{-1}$

7.7 Drehzahldrift

- Sollwertvorgabe 0 V und Klemmen X 6.5 und X 6.6 kurzschließen.
- Drift des Motors kann mit Pot. OFFSET (Schaltgruppe Optimierung) auf ein Mindestmaß verringert werden.
Ohne aktiven Lageregelkreis ist es im allgemeinen nicht möglich, die Drift vollständig auf „0“ abzugleichen.
- Kurzschluß der Klemmen X 6.5 und X 6.6 aufheben.

Hinweis:

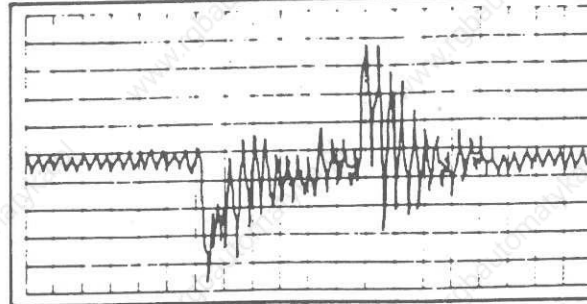
Schalter S6 auf der Optimierungskarte muß während des Betriebs unbedingt auf „ON“ stehen.

7.8 Optimierung Drehzahlregler

In vielen Anwendungsfällen ist die Standard-Optimierung des Drehzahlreglers ($R77 = 301 \text{ k}\Omega$, $C9 = 22 \text{ nF}$) für den Betrieb von Werkzeugmaschinen-Achsen geeignet. Bei evtl. auftretenden Problemen kann die Optimierung wie folgt überprüft werden:

- Hauptschalter ausschalten.
- Anstelle der Reglerbeschaltung R77 und C9 eine RC-Dekade anschließen.
Anfangsrichtwerte: $R = 301 \text{ k}\Omega$; $C = 22 \text{ nF}$.
- Oszilloskop an Meßpunkt „UN+“ anschließen.
- Hauptschalter und Antrieb einschalten. Freigabe geben.
- Sollwertänderung als e-Funktion vorgeben.
Zeitkonstante ca. 10% unter der später zu erwartenden Zeitkonstante.
Beispiel:
Geplanter KV-Faktor: $KV = 1$
Zeitkonstante: $T_m = 60 \text{ msec}$
Sollwert der Optimierung auf $T = 55 \text{ msec}$ einstellen
- Höhe des Sollwerts muß so bemessen sein, daß der Drehzahlreglerausgang (Meßpunkt „UN+“) knapp unterhalb der Begrenzung arbeitet (Begrenzung liegt bei 8 V).
- Das Reglerausgangssignal Meßpunkt „UN+“ läßt sich durch Verändern von R77 (P-Anteil) und C9 (I-Anteil) wie folgt beeinflussen:

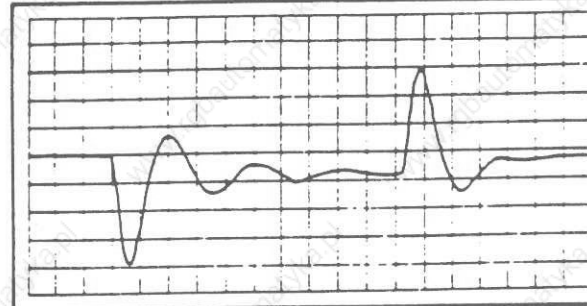
Wird der P-Anteil zu stark vergrößert oder der I-Anteil zu sehr verkleinert, wird der Drehzahlregler instabil:



U_N
Drehzahlregler-
ausgang

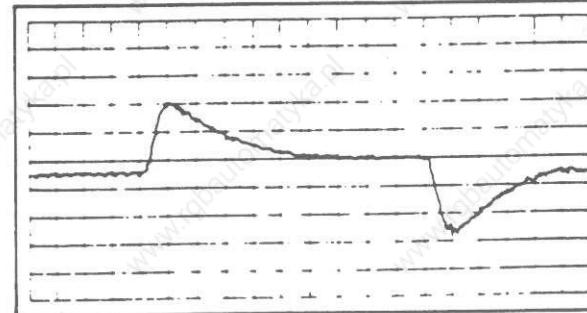
Die Instabilität ist in erster Linie auf die zu hoch verstärkte Tachowelligkeit zurückzuführen.

Bei zu kleinem P-Anteil verhält sich der Drehzahlregler ebenfalls instabil, allerdings mit sehr niedriger Frequenz.



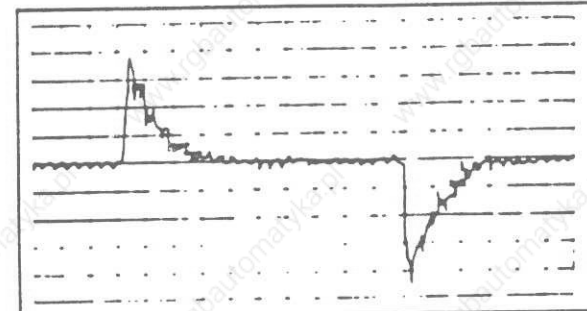
U_N
Drehzahlregler-
ausgang

Bei zu großem I-Anteil ist der Drehzahlregler stabil, er reagiert jedoch auf Grund der entstandenen hohen Zeitkonstanten bei gleichzeitig niedriger P-Verstärkung zu träge.



U_N
Drehzahlregler-
ausgang

Bei optimaler Einstellung des Drehzahlreglers zeigt sich folgender Signalverlauf:



U_N
Drehzahlregler-
ausgang

Nach erfolgter Optimierung die ermittelten Werte für R77 und C9 einlöten.

7.9 Anpassung an den Lageregelkreis

- Endgültige Sollwertvorgabe anklemmen.
- Antrieb einschalten, Freigabe geben.
- Sollwert „0 V“ vorgeben.
- Nachlauf (Schleppfehler, LAG) mit Offset-Potentiometer am Servomodul oder über Parametereingabe an der CNC auf "0" abgleichen.
- Achse mit einer definierten Geschwindigkeit (z.B. 1 m/min) verfahren und dabei den Schleppfehler messen. Der Schleppfehler ist abhängig vom Kv-Faktor und von der Achsgeschwindigkeit:

$$S = \frac{v}{K_v} = [\text{mm}]$$

v = Achsgeschwindigkeit [m/min]
Kv = Kv-Faktor [$10^3/\text{min}$]
S = Schleppfehler [mm]

Beispiel:

$$v = 1 \frac{\text{m}}{\text{min}}$$

$$K_v = 1,2 \frac{10^3}{\text{min}}$$

$$S = \frac{v}{K_v} = \frac{1}{1,2} = 0,83 \text{ mm}$$

Der Schleppfehler muß an der CNC mit dem entsprechenden Potentiometer bzw. über Parametereingabe eingestellt werden.

7.10 Inbetriebnahme Tandemantrieb

Bei Tandembetrieb erfolgt der erste Teil der Inbetriebnahme, bevor beide Servomodule an den Anschluleisten X 9 und X 14 miteinander verschaltet sind:

- Das zugehrige Versorgungsmodul wird nach Abschnitt 7.1 bis 7.3 in Betrieb genommen.
- Fr beide Servomodule erfolgt ein Drehzahlabgleich wie fr Normalbetrieb (Abschnitt 7.4 bis 7.7).
- Anschließend Verschaltung der Servomodule nach Abschnitt 3.6.2.

Voroptimierung Masterantrieb

Zustzlich sind folgende Inbetriebnahmeschritte notwendig:

- Die Tacho-Grobeinstellung wird auf den zweifachen Werte der oben abgeglichenen Drehzahl eingestellt (vgl. Tabelle Abschnitt 6.4.6). Der Feinabgleich an Poti T bleibt unverndert.
- Frontplattenschalter PI/1:1 des Masterantriebs auf 1:1 stellen.

Voroptimierung Slaveantrieb

- Steckbrcke R73 in Position R74 stecken, damit das normierte Tachosignal an der Anschluleiste X 9.2 (UN +) zur Verfgung steht (vgl. Abschnitt 3.6.1).
- Drehzahlreglerbeschaltung: R77 = 10 kOhm
C9 = 0 (berbrcken)
- Tachorckfhrung zum Drehzahlregler durch Abziehen des Jumpers R70 unterbrechen.
- Tacho-Grobeinstellung auf den zweifachen Wert der anfangs abgeglichenen Drehzahl einstellen (vgl. Tabelle Abschnitt 6.4.6). Der Feinabgleich an Poti T bleibt unverndert.

Motordrehrichtung



Nach der Voroptimierung von Master- und Slaveantrieb ist die Verdrahtung der Module nochmals auf Verpolungsfehler zu berprfen, da im Fehlerfall der Antrieb nicht kontrolliert betrieben werden kann.

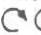

- Anschließend Sollwertvorgabe auf 0 V stellen.
- Freigabe geben (grne LED FG und FGI leuchten).
- Sollwert vorsichtig erhhen bis die Achse sich bewegt.
- Drehrichtung der Achsen beobachten!
Drehrichtungsnderung durch Vertauschen der Sollwertleitungen an X 6.5 und X 6.6 untereinander mglich.
- Freigabe ausschalten.
- Abschlieend den Frontplattenschalter PI/1:1 des Masterantriebs auf PI stellen.
- Eine erneute Drehzahlanpassung ist in der Regel nicht erforderlich (ggf. sind die Potentiometer T an Master- und Slaveantrieb gleichmig zu verstellen).

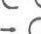

Achtung!
Laufen die Motoren unkontrolliert hoch, sofort Antrieb abschalten (NOT-AUS).

7.11 Inbetriebnahme bei Spielausgleich (Anti-Backlash-Betrieb)

Der Masterantrieb wird mit der Schaltgruppe „Optimierung ABD 050 868“, der Slaveantrieb mit der Schaltgruppe „SM Optimierung 047 830“ bestückt.

Um die Verdrahtung von Master- und Slavemodul nach Abschnitt 3.7.1 vornehmen zu können, muß bekannt sein, ob die Drehrichtung  oder  vorliegt. Ggf. muß die Polarität der beiden Tachospaltungen gemessen werden, wobei der Antriebssatz provisorisch mittels Slaveantrieb bewegt wird.

Tacho: Master und Slave gleiche Polarität →  

Master und Slave ungleiche Polarität →  

Gemessen wird an den Punkten T beider Module gegen \perp .

Voroptimierung Slaveantrieb

- Drehzahlreglerbeschaltung: R77 = 10 kOhm
C9 = 0 (überbrücken)
- Tachorückführung zum Drehzahlregler durch Abziehen des Jumpers R70 unterbrechen.
- Falls gewünscht, Spitzenstromreduzierung mittels DIP-Schalter S7 – S8 entsprechend Tabelle Abschnitt 6.5.3 (gleicher Wert für Master- und Slaveantrieb).
- DIP-Schalter S6 muß geschlossen sein.

Voroptimierung Masterantrieb

- Tacho-Grobabgleich mit DIP-Schalter S1 – S5 entsprechend Tabelle Abschnitt 6.4.6.
- Falls gewünscht, Spitzenstromreduzierung mittels DIP-Schalter S7 – S8 entsprechend Tabelle Abschnitt 6.5.3.
- Steckbrücke JP 73/74 abziehen (in keine Position gesteckt).
- Steckbrücke JP81 in Position JP82 stecken, um für den Tachoabgleich das Signal ΔU_N auf den Meßpunkt U_N zu legen.
- DIP-Schalter S6 für den Sollwertabgleich öffnen.
- Festlegen des Verspannungsdrehmomentes durch Bestückung von R56 entsprechend nachfolgender Tabelle:

R56	Verspannungsdrehmoment	
	[kOhm]	Nennmoment [%]
24,9	10	
20,5	12,5	
15,4	16	
10,0	22	
5,11	32	
0	54	

Sollwertabgleich

- Keine Freigabe geben.
- Der Sollwert wird nur am Masterantrieb eingespeist.
- An X 6.5 und X 6.6 wird die Sollwertspannung für den Eilgang ($\pm 7\text{ V}$ bis $\pm 12\text{ V}$) vorgegeben und mittels Poti SW1 auf der Frontplatte (R28) am Meßpunkt SW1 auf $\pm 7,5\text{ V}$ abgeglichen.
- Anschließend DIP-Schalter S6 schließen!

Motordrehrichtung

Bei Motoren mit Haltebremse muß die Bremse vor dem Einschalten der Freigabe gelöst werden.

- Frontplattenschalter PI/1:1 des Mastermoduls auf 1:1 stellen.
- Sollwertvorgabe auf 0 V stellen.
- Freigabe geben (grüne LED FG und FGI leuchten).
- Sollwert vorsichtig erhöhen, bis die Achse sich bewegt.
- Drehrichtung der Achse beobachten!
Drehrichtungsänderung durch Vertauschen der Sollwertleitungen an X 6.5 und X 6.6 untereinander möglich.
- Freigabe ausschalten.
- Schalter PI/1:1 des Mastermoduls auf PI stellen.

Tachoabgleich

- Freigabe geben.
- Mit ca. 50% Drehzahl die Achse bewegen und dabei mittels Poti ΔT (R26) die Spannung am Meßpunkt U_N des Masterantriebs auf $< 10\text{ mV}$ abgleichen (Ideal: Nullabgleich).
- Exakt 50% des max. vorkommenden Sollwertes an X 6.5 und X 6.6 Sollwerteingang vorgeben.
- Messung der Drehzahl (möglichst mit Handdrehzahlmesser).
- Mit Pot. T (R21) des Masterantriebs genau 50% der max. Drehzahl einstellen (Drehung im Uhrzeigersinn \rightarrow höhere Drehzahl).
- Falls die Drehzahlmessung mit separatem Drehzahlmesser nicht möglich ist, kann die Drehzahl näherungsweise durch Messung der Tachospaltung ermittelt werden.
Am Meßpunkt „T“ steht folgende drehzahlproportionale Gleichspannung an:
bei Motoren mit $n_N > 3000\text{ min}^{-1}$: $1,8\text{ mV/min}^{-1}$
bei Motoren mit $n_N \leq 3000\text{ min}^{-1}$: $2,7\text{ mV/min}^{-1}$
- Nach Abgleich Steckbrücke JP82 in Position JP81 versetzen.
- Steckbrücke JP73/74 in Position JP73 stecken, um U_N wieder an den Meßpunkt $U_N +$ zu legen.

Driftabgleich

- Sollwertvorgabe 0 V und Klemmen X 6.5 und X 6.6 des Masterantriebs kurzschließen.
- Drift des Antriebs kann mit Pot. OFFSET (R57) auf ein Mindestmaß verringert werden.
- Kurzschluß der Klemmen X 6.5 und X 6.6 aufheben.

Optimierung Drehzahlregler

Standardbestückung: P-Anteil $R77 = 301 \text{ k}\Omega$
I-Anteil $C9 = 0,022 \mu\text{F}$

Bei Bedarf können mit Hilfe einer RC-Dekade andere Werte ermittelt und die Bestückung geändert werden:

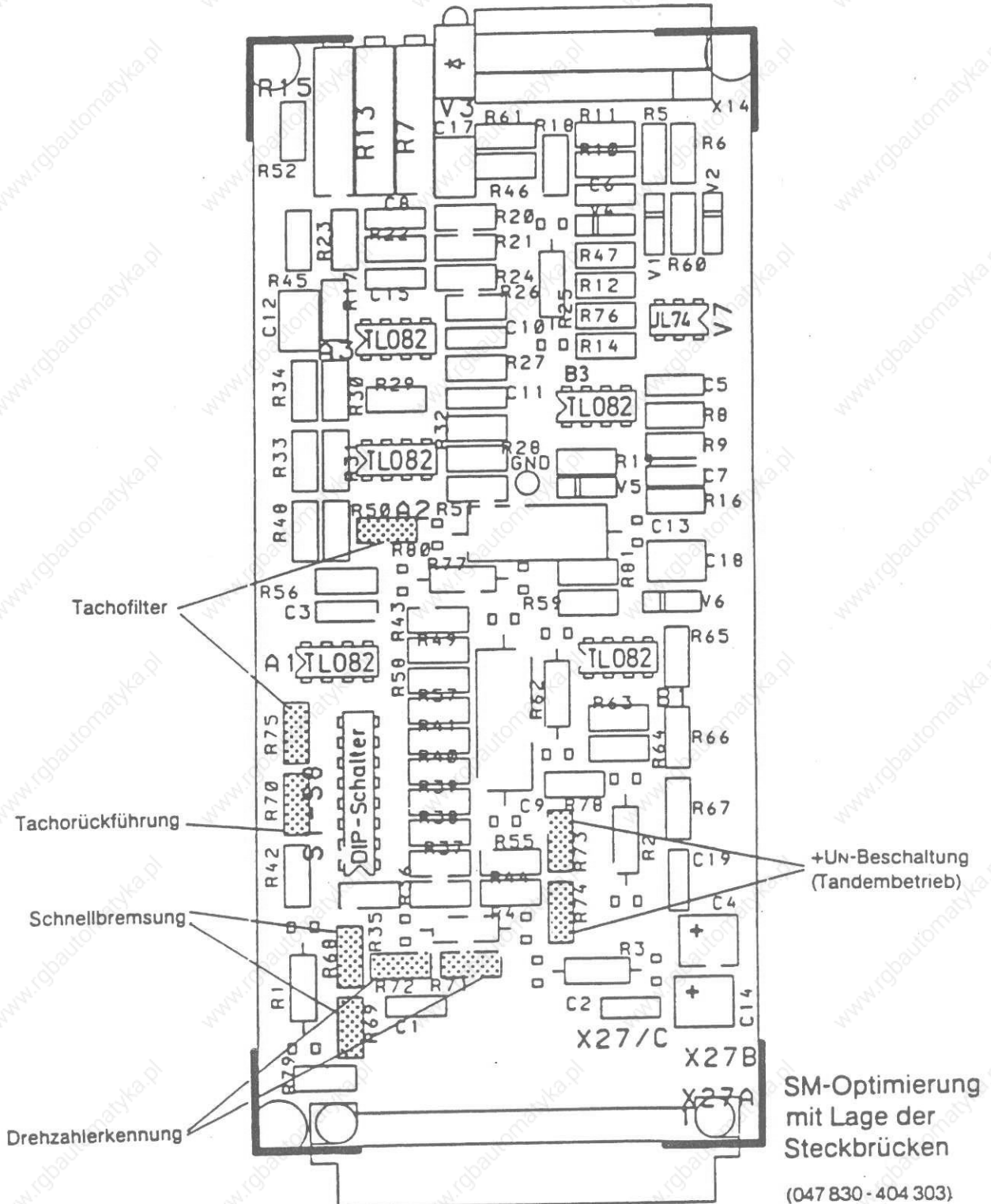
- Drehzahlregler optimieren, wie in Abschnitt 7.8 beschrieben.
- Dabei auf die Wirkung des ΔU_n -Reglers achten, gegebenenfalls durch R28 und C5 korrigieren.
Der ΔU_n -Regler soll dynamische Vorgänge der beiden verspannten Motoren ausregeln. Er ist als P-Regler mit zusätzlicher Verzögerung ausgeführt und bleibt im Idealfall bei stationärem Betrieb über den gesamten Drehzahlbereich Null.

Weitere Optimierungsmöglichkeiten bei Anti-Backlash-Betrieb

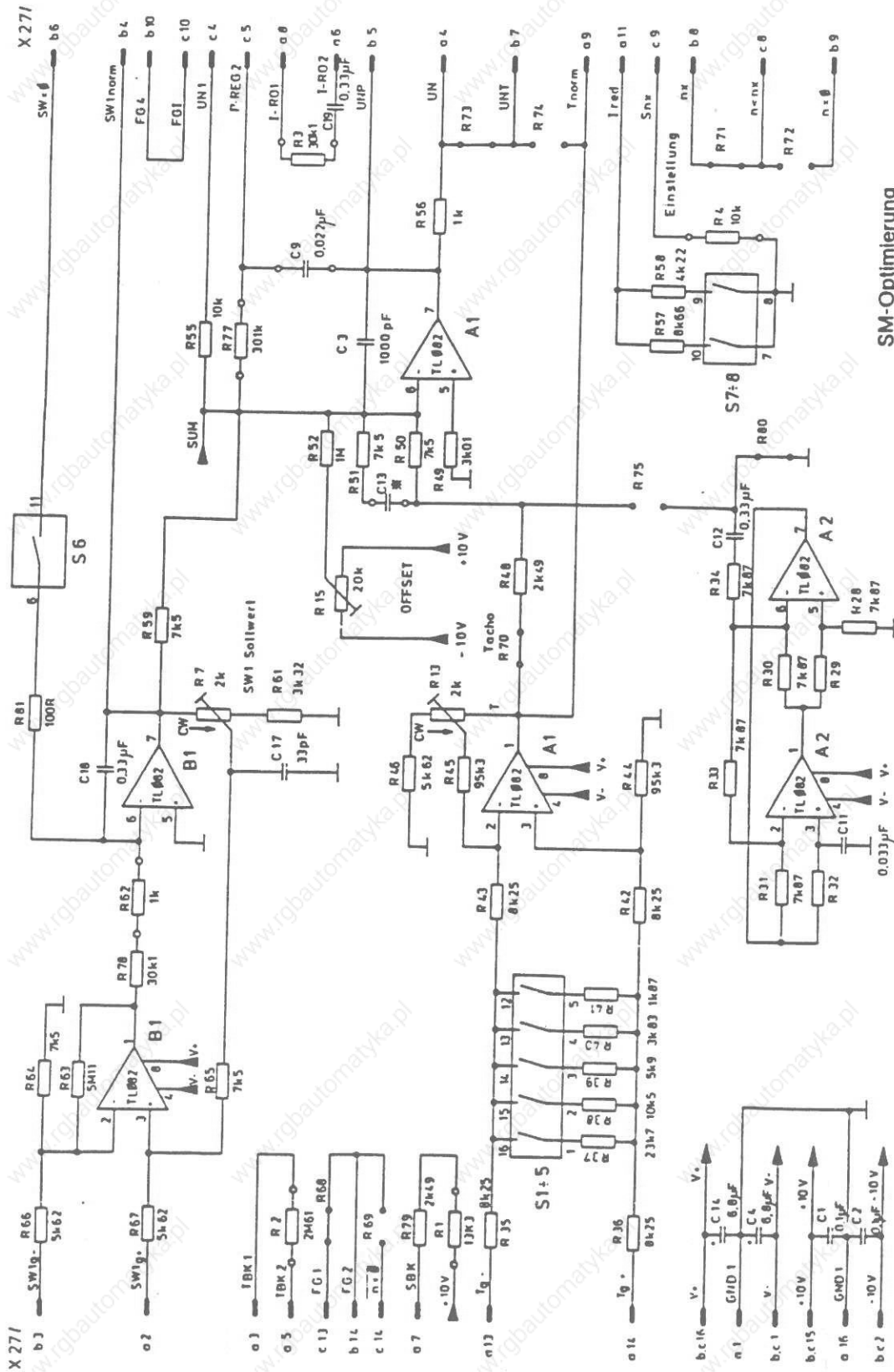
Funktion	Standard-Bestückung	Handhabung
Steilheitsbegrenzung Sollwert SW1	$R62 = 1 \text{ k}\Omega$	wie Abschnitt 6.4.2, am Masterantrieb
Tachofilter (Gyrator)	Steckbrücke in Position JP80 (nicht aktiv)	wie Abschnitt 6.4.4, am Masterantrieb
Tacho-D-Anteil	$C13 = \infty$ (nicht bestückt)	wie Abschnitt 6.4.5, am Masterantrieb
Schnellbremsung	Steckbrücke in Position JP68 (nicht aktiv)	wie Abschnitt 6.6, an Master- und Slaveantrieb
Drehzahlerkennung	$R4 = 1 \text{ k}\Omega$ und Steckbrücke in Position JP71 ($n < n_x$)	wie Abschnitt 6.7, am Masterantrieb

8. Schaltgruppenpläne

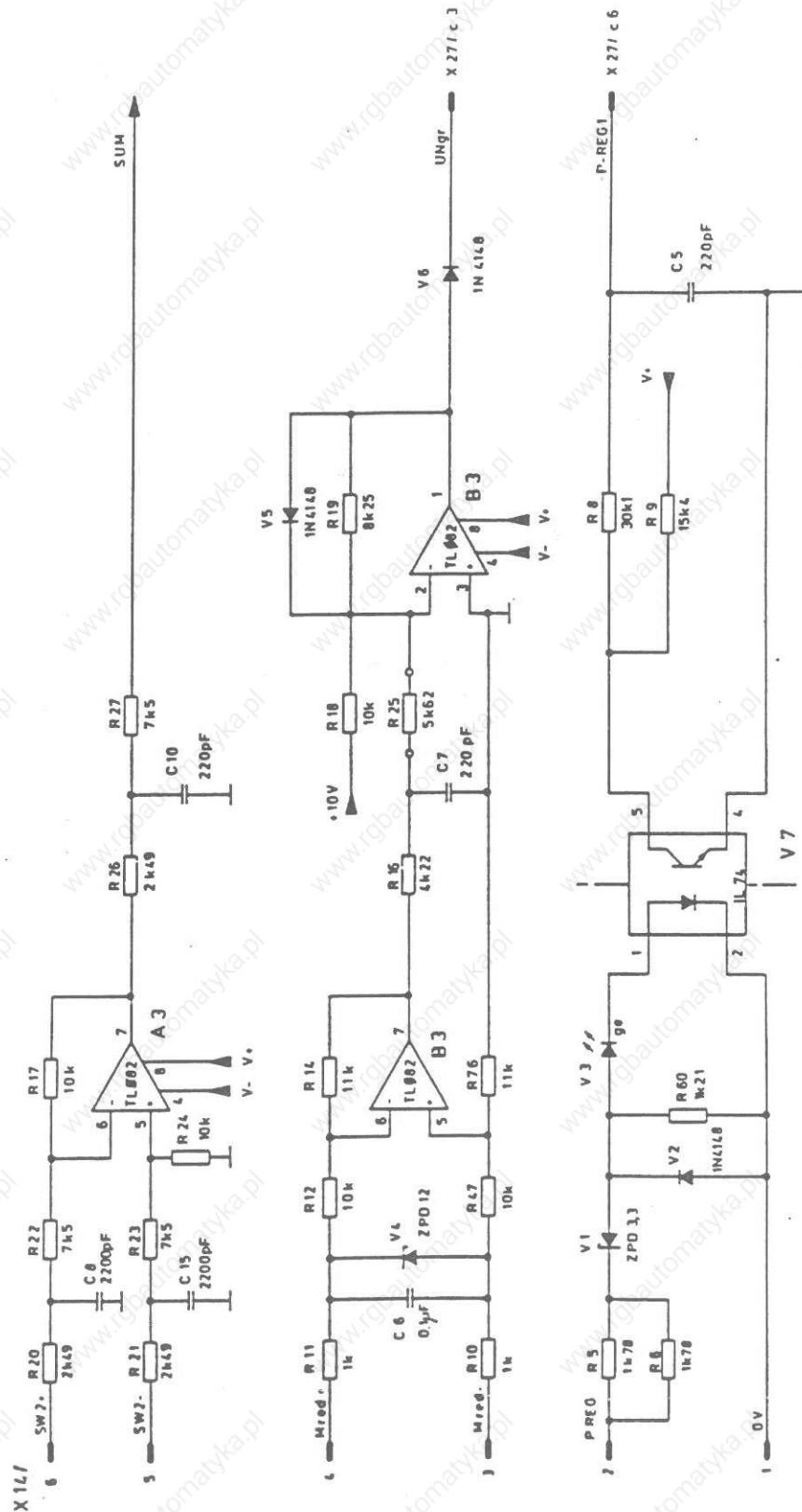
8.1 Bestückungsplan Optimierungskarte



8.2 Schaltplan Optimierungskarte



SM-Optimierung
(047830 Bl. 2/3)

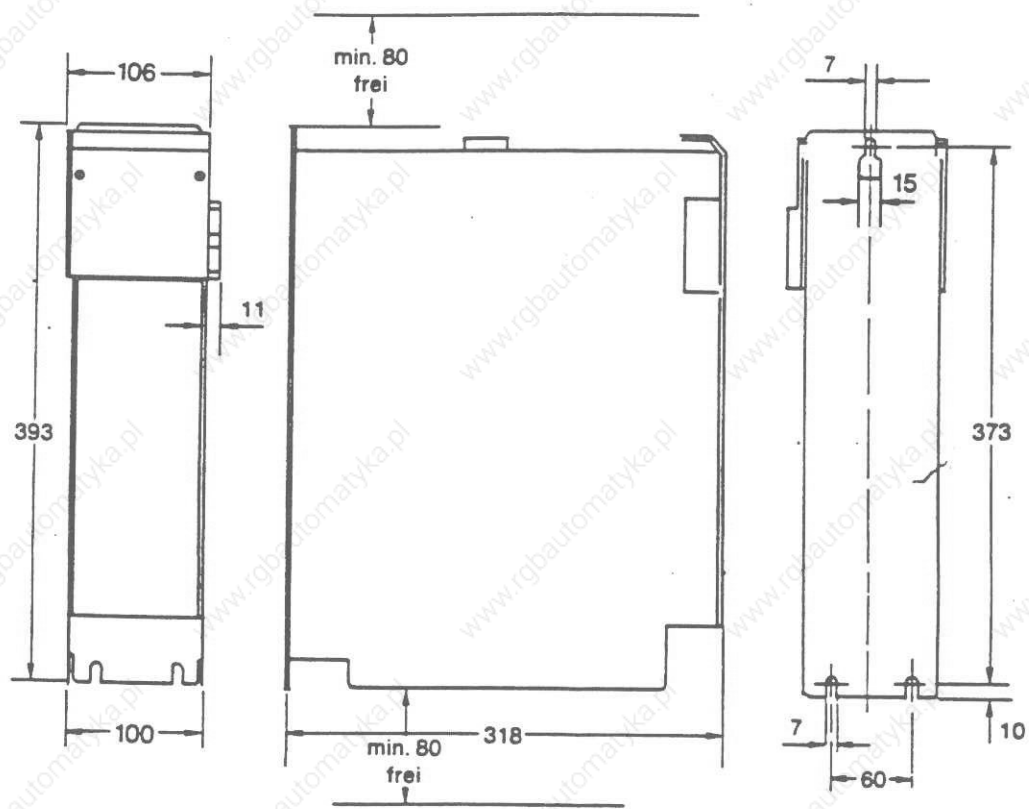


SM-Optimierung

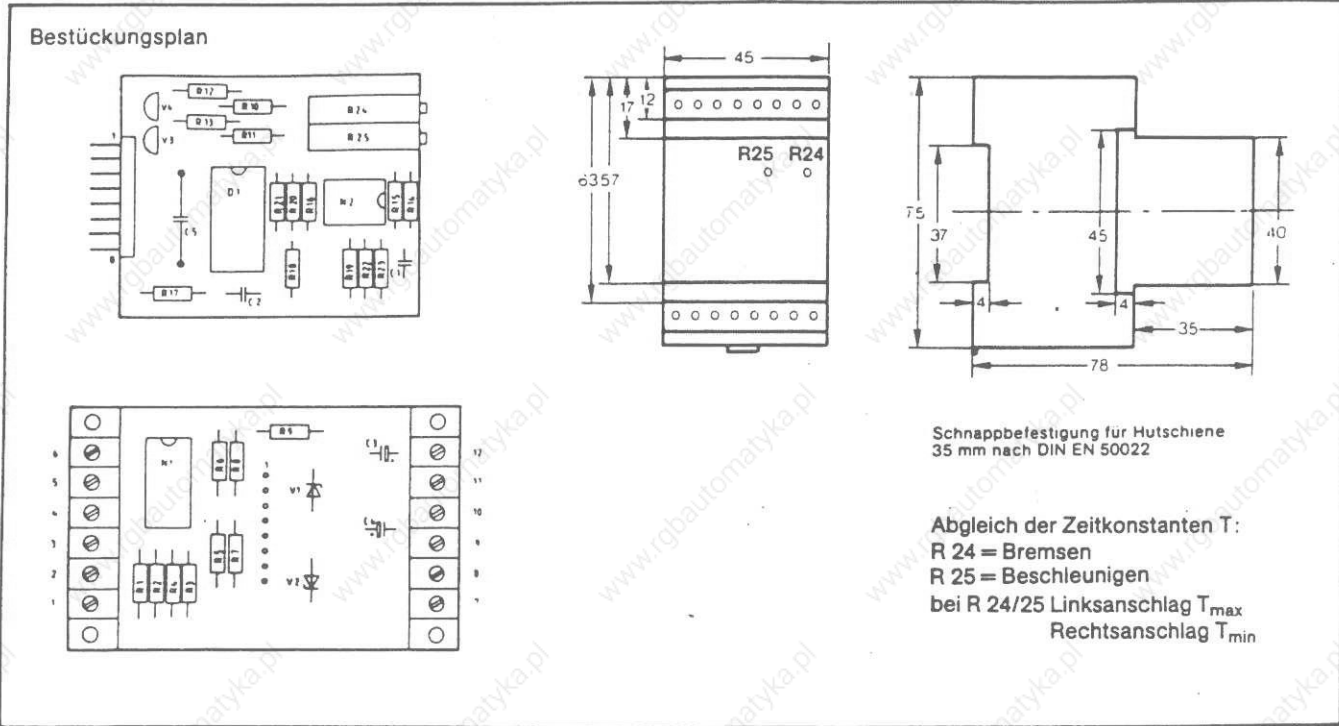
(047 830 Bl. 3/3)

9. Maßbilder

9.1 Maßbild Servomodul SM .. -T/SM .. -TA



9.2 Maßbild Rampengenerator



9.3 Maßbild Kurzschlußbremsmodul

