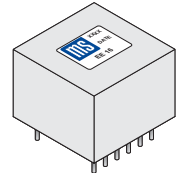
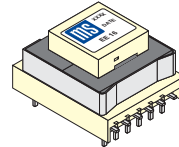
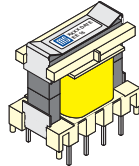
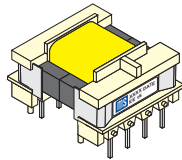


## Leistungsübersicht Schaltnetzteil-Übertrager EE 13 - EE 30

- \* Anwendung als Schaltnetzteil-Übertrager, offen, imprägniert oder vergossen
- \* Anwendung auch als Speicherdrossel
- \* Kundenspezifische Auslegung für Schaltfrequenzen von 20 kHz - 300 kHz (500 kHz) nach Ihrer Applikation, auch für mehrere Ausgangsspannungen
- \* Ausführung für sichere elektrische Trennung nach EN 61558-2-17 (VDE 0570 Teil 2-17) bzw. EN 60950 bzw. EN 60065 oder IEC 601
- \* Option: UL-Isolationssystem Klasse B für imprägnierte oder vergossene Übertrager
- \* Ferritmaterial vorzugsweise N 27, N 67 oder N 87
- \* auch bis ta 105°C und in Wärmeklasse F (155°C) als Sonderversion möglich
- \* Einsetzbare Wickeltechnik: Kupferlackdraht und/oder HF-Litze in Wärmeklasse F (155°C)  
Folienwicklung, Polyimid-isolierte Drähte (3-lagig bandagiert)



**Maximal übertragbare Leistung als Sperrwandler, Flußwandler oder Gegentaktwandler**  
**Richtwerte aus praktischen Erfahrungen und EDV-gestützten Modellrechnungen**  
**Leistungstabelle gilt für ta 40°C / B, vergossen mit N 27 / N 67 (Standard)**

Bauform	Frequenz	Sperrwandler Flyback	Durchflußwandler Forward	Gegentakt Push-Pull
EE 13	25 kHz	0,6 VA	0,8 VA	1,2 VA
	50 kHz	1,0 VA	1,2 VA	1,8 VA
	100 kHz	1,6 VA	2,0 VA	2,5 VA
EE 16	25 kHz	3,5 VA	4,0 VA	6,0 VA
	50 kHz	5,0 VA	6,0 VA	9,0 VA
	100 kHz	7,5 VA	9,0 VA	13,0 VA
EE 20	25 kHz	6,5 VA	8,0 VA	12,0 VA
	50 kHz	10,0 VA	12,0 VA	18,0 VA
	100 kHz	15,0 VA	18,0 VA	26,0 VA
EE 25	25 kHz	12,0 VA	15,0 VA	20,0 VA
	50 kHz	18,0 VA	22,0 VA	34,0 VA
	100 kHz	26,0 VA	32,0 VA	45,0 VA
EE 30	25 kHz	25,0 VA	30,0 VA	40,0 VA
	50 kHz	40,0 VA	45,0 VA	60,0 VA
	100 kHz	55,0 VA	65,0 VA	90,0 VA

## Leistungsübersicht Schaltnetzteil-Übertrager EE 42 - EE 65

- \* Anwendung als Schaltnetzteil-Übertrager, offen, imprägniert oder vergossen
- \* Anwendung auch als Speicherdrossel
- \* Kundenspezifische Auslegung für Schaltfrequenzen von 20 kHz - 300 kHz (500 kHz) nach Ihrer Applikation, auch für mehrere Ausgangsspannungen
- \* Ausführung für sichere elektrische Trennung nach EN 61558-2-17 (VDE 0570 Teil 2-17) bzw. EN 60950 bzw. EN 60065 oder IEC 601
- \* Option: UL-Isolationssystem Klasse B für imprägnierte oder vergossene Übertrager
- \* Ferritmaterial vorzugsweise N 27, N 67 oder N 87
- \* auch bis ta 105°C und in Wärmeklasse F (155°C) als Sonderversion möglich
- \* Einsetzbare Wickeltechnik: Kupferlackdraht und/oder HF-Litze in Wärmeklasse F (155°C) Folienwicklung, Polyimid-isolierte Drähte (3-lagig bandagiert)

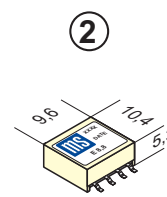
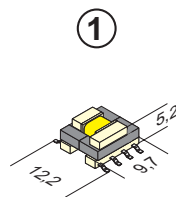


**Maximal übertragbare Leistung als Sperrwandler, Flußwandler oder Gegentaktwandler**  
**Richtwerte aus praktischen Erfahrungen und EDV-gestützten Modellrechnungen**  
**Leistungstabelle gilt für ta 40°C / B, vergossen mit N 27 / N 67 (Standard)**

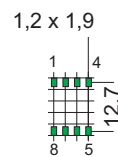
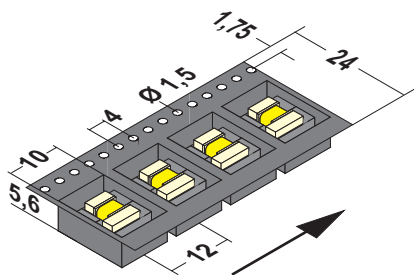
Bauform	Frequenz	Sperrwandler Flyback	Durchflußwandler Forward	Gegentakt Push-Pull
EE 42/15 imprägniert	25 kHz	75 VA	95 VA	185 VA
	50 kHz	150 VA	180 VA	280 VA
	100 kHz	240 VA	280 VA	440 VA
EE 42/15 vergossen	25 kHz	80 VA	105 VA	200 VA
	50 kHz	165 VA	200 VA	300 VA
	100 kHz	265 VA	310 VA	490 VA
EE 42/20 imprägniert	25 kHz	100 VA	125 VA	250 VA
	50 kHz	200 VA	240 VA	420 VA
	100 kHz	325 VA	375 VA	600 VA
EE 42/20 vergossen	25 kHz	110 VA	140 VA	275 VA
	50 kHz	220 VA	270 VA	460 VA
	100 kHz	350 VA	400 VA	650 VA
EE 55/21 imprägniert	25 kHz	180 VA	230 VA	460 VA
	50 kHz	360 VA	440 VA	770 VA
	100 kHz	-	680 VA	1000 VA
EE 55/21 vergossen	25 kHz	200 VA	250 VA	500 VA
	50 kHz	400 VA	480 VA	850 VA
	100 kHz	-	750 VA	1100 VA
EE 55/25 imprägniert	25 kHz	240 VA	310 VA	625 VA
	50 kHz	-	600 VA	1000 VA
	100 kHz	-	920 VA	1350 VA
EE 55/25 vergossen	25 kHz	260 VA	340 VA	680 VA
	50 kHz	-	650 VA	1100 VA
	100 kHz	-	1000 VA	1500 VA
EE 65 imprägniert	25 kHz	340 VA	400 VA	800 VA
	50 kHz	400 VA	760 VA	1250 VA
	100 kHz	-	1150 VA	1750 VA
EE 65 vergossen	25 kHz	370 VA	440 VA	880 VA
	50 kHz	-	825 VA	1350 VA
	100 kHz	-	1250 VA	1950 VA

# Baureihe EE 8,8 SMD

0,6 ... 1,3 VA



Auch gegurtet lieferbar



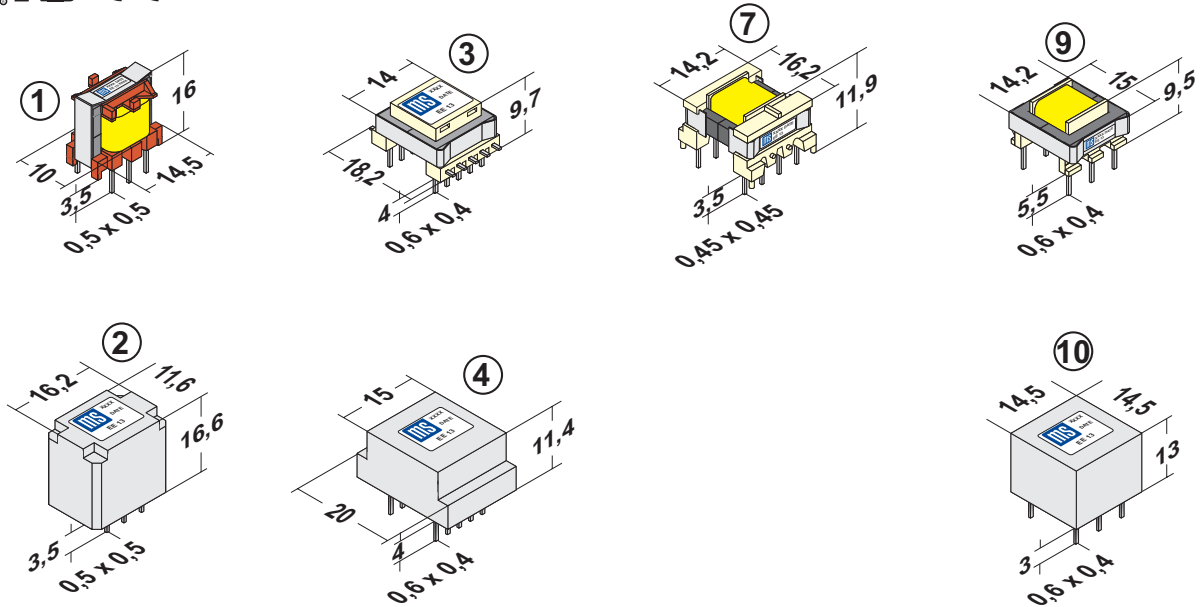
Ansicht auf Stiftseite  
Raster = 2,54 mm

EE 8,8	Maximal übertragbare Leistung als Sperrwandler, Flußwandler oder Gegentaktwandler Richtwerte aus praktischen Erfahrungen und EDV-gestützten Modellrechnungen Leistungstabelle gilt für ta 40°C / B mit N 87 (Standard)			
	Frequenz	Sperrwandler Flyback	Durchflußwandler Forward	Gegentakt Push-Pull
	100 kHz	0,6 VA	0,9 VA	1,3 VA

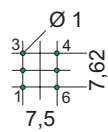
- \* Anwendung als DC/DC-Wandler, offen oder imprägniert
- \* Anwendung auch als Speicherdrossel
- \* Kundenspezifische Auslegung für Schaltfrequenzen von 20 kHz - 500 kHz nach Ihrer Applikation, auch für mehrere Ausgangsspannungen
- \* Option: UL-Isolationssystem Klasse B für imprägnierte Übertrager
- \* Ferritmaterial vorzugsweise N 87
- \* auch bis ta 105°C und in Wärme Klasse F (155°C) als Sonderversion möglich
- \* Einsetzbare Wickeltechnik: Kupferlackdraht und/oder HF-Litze in Wärme Klasse F (155°C) Polyimid-isolierte Drähte (3-lagig bandagiert)

# Baureihe EE 13

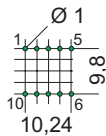
0,6 ... 2,5 VA



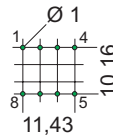
\*) in Vorbereitung



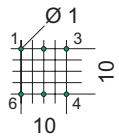
Ansicht auf Stiftseite  
Raster = 3,81 mm



Ansicht auf Stiftseite  
Raster = 2,54 mm



Ansicht auf Stiftseite  
Raster = 3,81 mm



Ansicht auf Stiftseite  
Raster = 2,5 mm

**EE13**

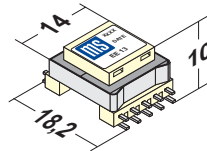
**Maximal übertragbare Leistung als Sperrwandler, Flußwandler oder Gegentaktwandler**  
**Richtwerte aus praktischen Erfahrungen und EDV-gestützten Modellrechnungen**  
**Leistungstabelle gilt für ta 40°C / B, vergossen mit N 27 / N 67 (Standard)**

Frequenz	Sperrwandler Flyback	Durchflußwandler Forward	Gegentakt Push-Pull
25 kHz	0,6 VA	0,8 VA	1,2 VA
50 kHz	1,0 VA	1,2 VA	1,8 VA
100 kHz	1,6 VA	2,0 VA	2,5 VA

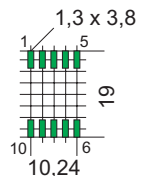
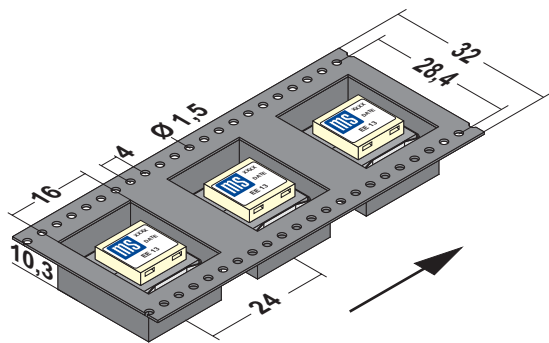
- \* Anwendung als Schaltnetzteil-Übertrager, offen, imprägniert oder vergossen
- \* Anwendung auch als Speicherdrossel
- \* Kundenspezifische Auslegung für Schaltfrequenzen von 20 kHz - 300 kHz (500 kHz) nach Ihrer Applikation, auch für mehrere Ausgangsspannungen
- \* Ausführung für sichere elektrische Trennung nach EN 61558-2-17 (VDE 0570 Teil 2-17) bzw. EN 60950 bzw. EN 60065 oder IEC 601
- \* Option: UL-Isolationssystem Klasse B für imprägnierte oder vergossene Übertrager
- \* Ferritmaterial vorzugsweise N 27, N 67 oder N 87
- \* auch bis ta 105°C und in Wärmeklasse F (155°C) als Sonderversion möglich
- \* Einsetzbare Wickeltechnik: Kupferlackdraht und/oder HF-Litze in Wärmeklasse F (155°C) Folienwicklung, Polyimid-isolierte Drähte (3-lagig bandagiert)

# Baureihe EE 13 SMD

0,6 ... 2,5 VA



Auch gegurtet lieferbar



Ansicht auf Stiftseite  
Raster = 2,54 mm

**EE 13**

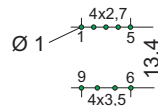
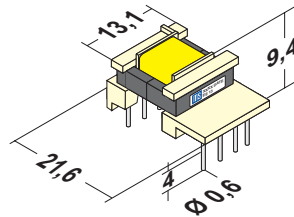
**Maximal übertragbare Leistung als Sperrwandler, Flußwandler oder Gegentaktwandler**  
**Richtwerte aus praktischen Erfahrungen und EDV-gestützten Modellrechnungen**  
**Leistungstabelle gilt für ta 40°C / B, vergossen mit N 27 / N 67 (Standard)**

Frequenz	Sperrwandler Flyback	Durchflußwandler Forward	Gegentakt Push-Pull
25 kHz	0,6 VA	0,8 VA	1,2 VA
50 kHz	1,0 VA	1,2 VA	1,8 VA
100 kHz	1,6 VA	2,0 VA	2,5 VA

- \* Anwendung als Schaltnetzteil-Übertrager, offen, imprägniert oder vergossen
- \* Anwendung auch als Speicherdrossel
- \* Kundenspezifische Auslegung für Schaltfrequenzen von 20 kHz - 300 kHz (500 kHz) nach Ihrer Applikation, auch für mehrere Ausgangsspannungen
- \* Ausführung für sichere elektrische Trennung nach EN 61558-2-17 (VDE 0570 Teil 2-17) bzw. EN 60950 bzw. EN 60065 oder IEC 601
- \* Option: UL-Isolationssystem Klasse B für imprägnierte oder vergossene Übertrager
- \* Ferritmaterial vorzugsweise N 27, N 67 oder N 87
- \* auch bis ta 105°C und in Wärmeklasse F (155°C) als Sonderversion möglich
- \* Einsetzbare Wickeltechnik: Kupferlackdraht und/oder HF-Litze in Wärmeklasse F (155°C) Folienwicklung, Polyimid-isolierte Drähte (3-lagig bandagiert)

## Baureihe EE 13-Si

0,6 ... 2,5 VA



Ansicht auf Stiftseite

**EE 13**

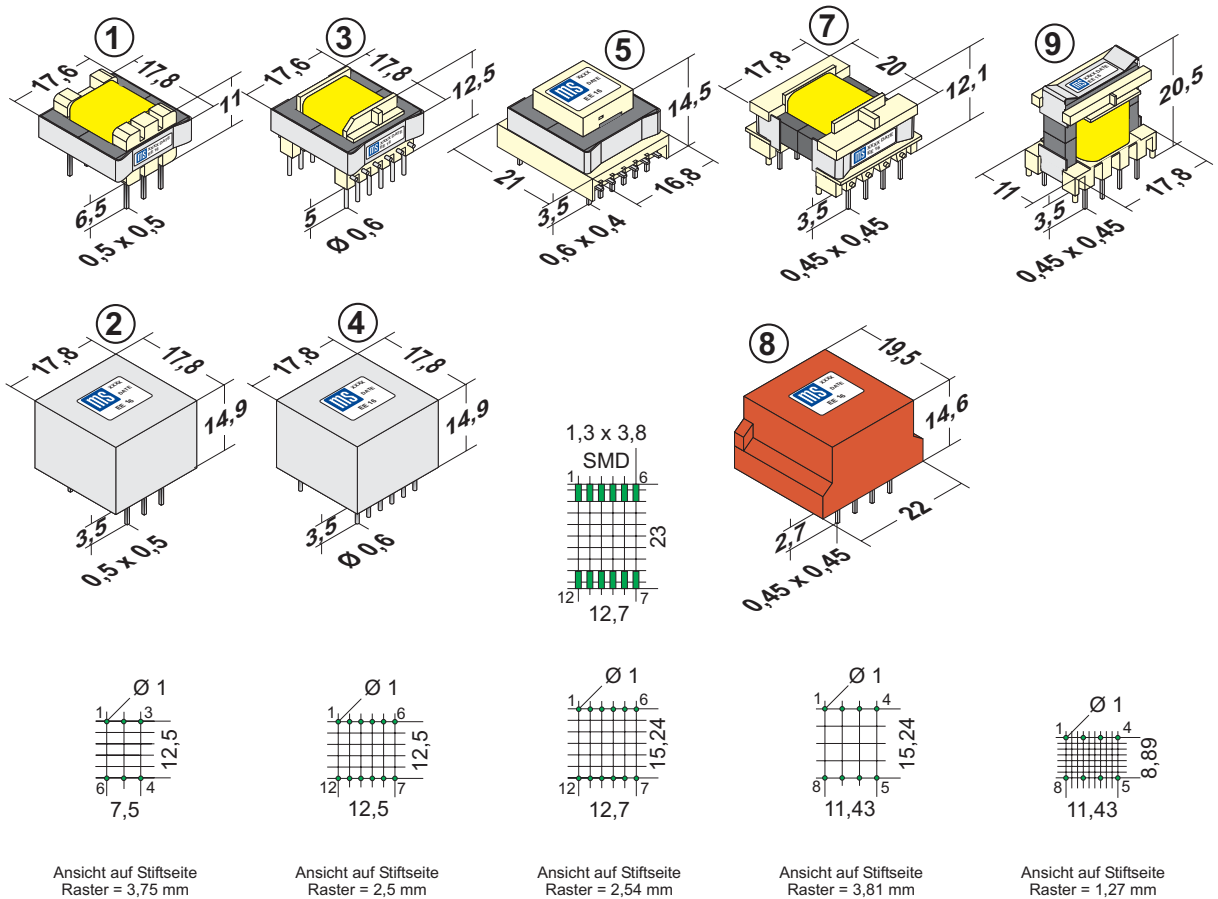
**Maximal übertragbare Leistung als Sperrwandler, Flußwandler oder Gegentaktwandler**  
**Richtwerte aus praktischen Erfahrungen und EDV-gestützten Modellrechnungen**  
**Leistungstabelle gilt für ta 40°C / B, vergossen mit N 27 / N 67 (Standard)**

Frequenz	Sperrwandler Flyback	Durchflußwandler Forward	Gegentakt Push-Pull
25 kHz	0,6 VA	0,8 VA	1,2 VA
50 kHz	1,0 VA	1,2 VA	1,8 VA
100 kHz	1,6 VA	2,0 VA	2,5 VA

- \* Anwendung als Schaltnetzteil-Übertrager, offen oder imprägniert
- \* Kundenspezifische Auslegung für Schaltfrequenzen von 20 kHz - 300 kHz (500 kHz) nach Ihrer Applikation, auch für mehrere Ausgangsspannungen
- \* Ausführung für sichere elektrische Trennung nach EN 61558-2-17 (VDE 0570 Teil 2-17) bzw. EN 60950 bzw. EN 60065 oder IEC 601, TOP- und TINY-Switch
- \* Option: UL-Isolationssystem Klasse B für imprägnierte oder vergossene Übertrager
- \* Ferritmaterial vorzugsweise N 27, N 67 oder N 87
- \* auch bis ta 105°C und in Wärmeklasse F (155°C) als Sonderversion möglich
- \* Einsetzbare Wickeltechnik: Kupferlackdraht und/oder HF-Litze in Wärmeklasse F (155°C) Folienwicklung, Polyimid-isolierte Drähte (3-lagig bandagiert)

# Baureihe EE 16

3,5 ... 13 VA

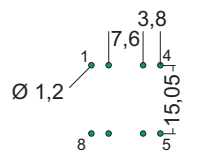
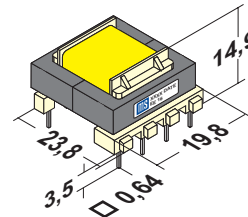
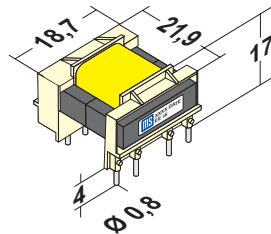


EE 16	Maximal übertragbare Leistung als Sperrwandler, Flußwandler oder Gegentaktwandler Richtwerte aus praktischen Erfahrungen und EDV-gestützten Modellrechnungen Leistungstabelle gilt für ta 40°C / B, vergossen mit N 27 / N 67 (Standard)			
	Frequenz	Sperrwandler Flyback	Durchflußwandler Forward	Gegentakt Push-Pull
	25 kHz	3,5 VA	4,0 VA	6,0 VA
	50 kHz	5,0 VA	6,0 VA	9,0 VA
	100 kHz	7,5 VA	9,0 VA	13,0 VA

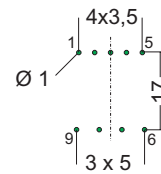
- \* Anwendung als Schaltnetzteil-Übertrager, offen, imprägniert oder vergossen
- \* Anwendung auch als Speicherdrossel
- \* Kundenspezifische Auslegung für Schaltfrequenzen von 20 kHz - 300 kHz (500 kHz) nach Ihrer Applikation, auch für mehrere Ausgangsspannungen
- \* Ausführung für sichere elektrische Trennung nach EN 61558-2-17 (VDE 0570 Teil 2-17) bzw. EN 60950 bzw. EN 60065 oder IEC 601
- \* Option: UL-Isolationssystem Klasse B für imprägnierte oder vergossene Übertrager
- \* Ferritmaterial vorzugsweise N 27, N 67 oder N 87
- \* auch bis ta 105°C und in Wärmeklasse F (155°C) als Sonderversion möglich
- \* Einsetzbare Wickeltechnik: Kupferlackdraht und/oder HF-Litze in Wärmeklasse F (155°C) Folienwicklung, Polyimid-isolierte Drähte (3-lagig bandagiert)

# Baureihe EE 16-Si

3,5 ... 13 VA



Ansicht auf Stiftseite



Ansicht auf Stiftseite

## EE 16

**Maximal übertragbare Leistung als Sperrwandler, Flußwandler oder Gegentaktwandler**  
**Richtwerte aus praktischen Erfahrungen und EDV-gestützten Modellrechnungen**  
**Leistungstabelle gilt für ta 40°C / B, vergossen mit N 27 / N 67 (Standard)**

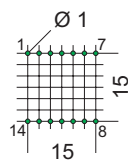
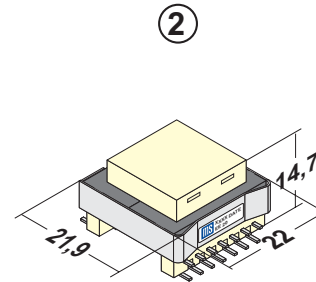
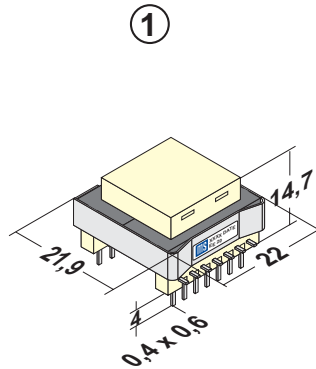
Frequenz	Sperrwandler Flyback	Durchflußwandler Forward	Gegentakt Push-Pull
25 kHz	3,5 VA	4,0 VA	6,0 VA
50 kHz	5,0 VA	6,0 VA	9,0 VA
100 kHz	7,5 VA	9,0 VA	13,0 VA

- \* Anwendung als Schaltnetzteil-Übertrager, offen oder imprägniert
- \* min. 6 mm Luft- und Kriechstrecke, Verschmutzungsgrad P2 (imprägniert)
- \* Kundenspezifische Auslegung für Schaltfrequenzen von 20 kHz - 300 kHz (500 kHz) nach Ihrer Applikation, auch für mehrere Ausgangsspannungen
- \* Ausführung für sichere elektrische Trennung nach EN 61558-2-17 (VDE 0570 Teil 2-17) bzw. EN 60950 bzw. EN 60065 oder IEC 601, TOP- und TINY-Switch
- \* Option: UL-Isolationssystem Klasse B für imprägnierte oder vergossene Übertrager
- \* Ferritmaterial vorzugsweise N 27, N 67 oder N 87
- \* auch bis ta 105°C und in Wärmeklasse F (155°C) als Sonderversion möglich
- \* Einsetzbare Wickeltechnik: Kupferlackdraht und/oder HF-Litze in Wärmeklasse F (155°C) Folienwicklung, Polyimid-isolierte Drähte (3-lagig bandagiert)

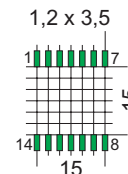


# Baureihe EE 20

6,5 ... 26 VA



Ansicht auf Stiftseite  
Raster = 2,5 mm



Ansicht auf Stiftseite  
Raster = 2,5 mm

## EE 20

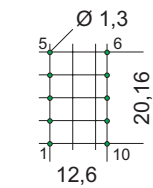
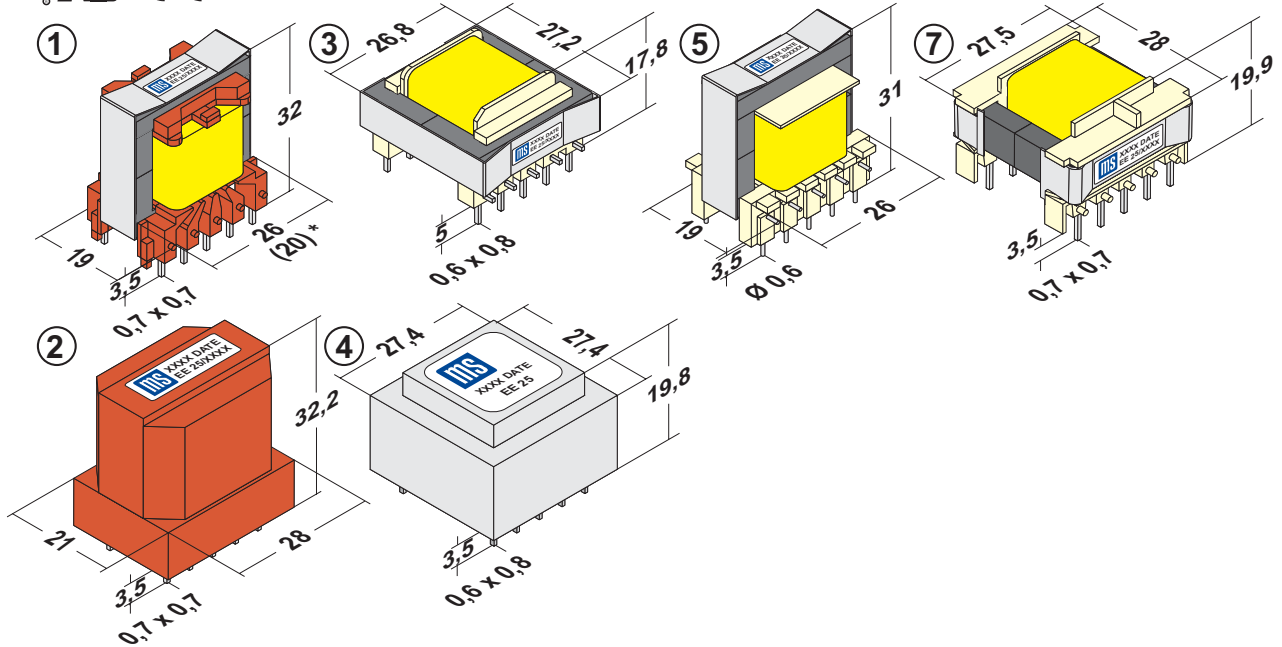
**Maximal übertragbare Leistung als Sperrwandler, Flußwandler oder Gegentaktwandler**  
**Richtwerte aus praktischen Erfahrungen und EDV-gestützten Modellrechnungen**  
**Leistungstabelle gilt für ta 40°C / B, vergossen mit N 27 / N 67 (Standard)**

Frequenz	Sperrwandler Flyback	Durchflußwandler Forward	Gegentakt Push-Pull
25 kHz	6,5 VA	8,0 VA	12,0 VA
50 kHz	10,0 VA	12,0 VA	18,0 VA
100 kHz	15,0 VA	18,0 VA	26,0 VA

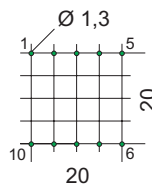
- \* Anwendung als Schaltnetzteil-Übertrager, offen, imprägniert oder vergossen
- \* Anwendung auch als Speicherdrossel
- \* Kundenspezifische Auslegung für Schaltfrequenzen von 20 kHz - 300 kHz (500 kHz) nach Ihrer Applikation, auch für mehrere Ausgangsspannungen
- \* Ausführung für sichere elektrische Trennung nach EN 61558-2-17 (VDE 0570 Teil 2-17) bzw. EN 60950 bzw. EN 60065 oder IEC 601
- \* Option: UL-Isolationssystem Klasse B für imprägnierte oder vergossene Übertrager
- \* Ferritmaterial vorzugsweise N 27, N 67 oder N 87
- \* auch bis ta 105°C und in Wärmeklasse F (155°C) als Sonderversion möglich
- \* Einsetzbare Wickeltechnik: Kupferlackdraht und/oder HF-Litze in Wärmeklasse F (155°C) Folienwicklung, Polyimid-isolierte Drähte (3-lagig bandagiert)

# Baureihe EE 25

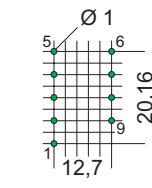
12 ... 45 VA



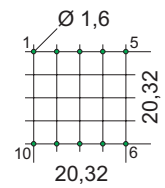
Ansicht auf Stiftseite  
Raster = 5,04 mm



Ansicht auf Stiftseite  
Raster = 5 mm



Ansicht auf Stiftseite  
Raster = 2,54 mm



Ansicht auf Stiftseite  
Raster = 5,08 mm

**EE 25**

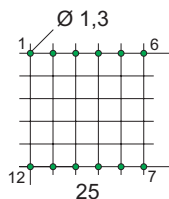
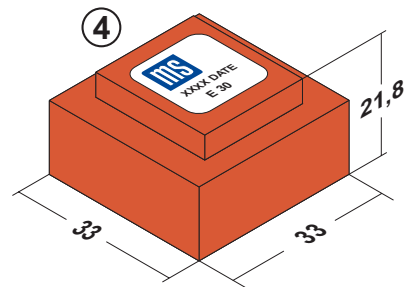
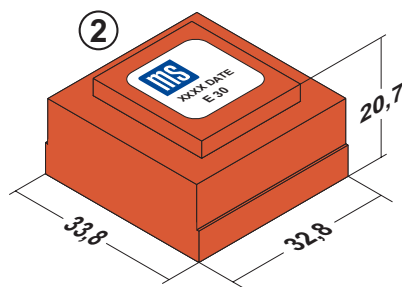
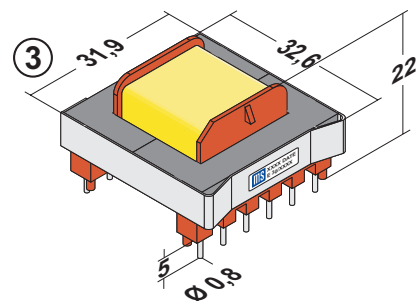
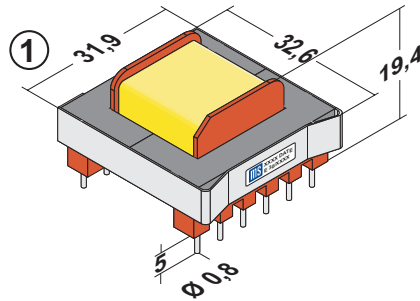
**Maximal übertragbare Leistung als Sperrwandler, Flußwandler oder Gegentaktwandler**  
**Richtwerte aus praktischen Erfahrungen und EDV-gestützten Modellrechnungen**  
**Leistungstabelle gilt für ta 40°C / B, vergossen mit N 27 / N 67 (Standard)**

Frequenz	Sperrwandler Flyback	Durchflußwandler Forward	Gegentakt Push-Pull
25 kHz	12 VA	15 VA	20 VA
50 kHz	18 VA	22 VA	34 VA
100 kHz	26 VA	32 VA	45 VA

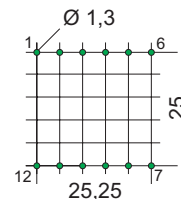
- \* Anwendung als Schaltnetzteil-Übertrager, offen, imprägniert oder vergossen
- \* Anwendung auch als Speicherdrossel
- \* Kundenspezifische Auslegung für Schaltfrequenzen von 20 kHz - 300 kHz (500 kHz) nach Ihrer Applikation, auch für mehrere Ausgangsspannungen
- \* Ausführung für sichere elektrische Trennung nach EN 61558-2-17 (VDE 0570 Teil 2-17) bzw. EN 60950 bzw. EN 60065 oder IEC 601
- \* Option: UL-Isolationssystem Klasse B für imprägnierte oder vergossene Übertrager
- \* Ferritmaterial vorzugsweise N 27, N 67 oder N 87
- \* auch bis ta 105°C und in Wärmeklasse F (155°C) als Sonderversion möglich
- \* Einsetzbare Wickeltechnik: Kupferlackdraht und/oder HF-Litze in Wärmeklasse F (155°C) Folienwicklung, Polyimid-isolierte Drähte (3-lagig bandagiert)

# Baureihe EE 30 vergossen

25 ... 90 VA



Ansicht auf Stiftseite  
Raster = 5 mm



Ansicht auf Stiftseite  
Raster = 5,05 mm

**EE 30**

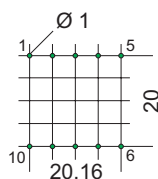
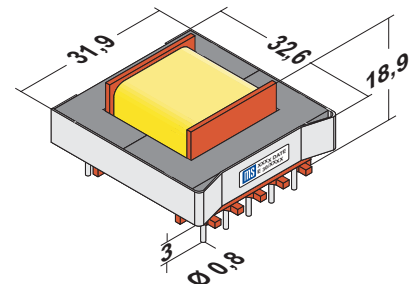
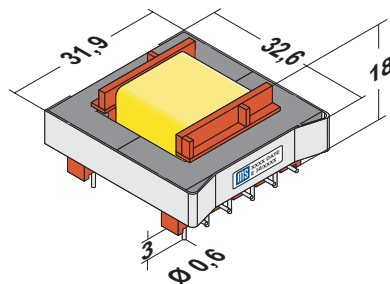
**Maximal übertragbare Leistung als Sperrwandler, Flußwandler oder Gegentaktwandler**  
**Richtwerte aus praktischen Erfahrungen und EDV-gestützten Modellrechnungen**  
**Leistungstabelle gilt für ta 40°C / B, vergossen mit N 27 / N 67 (Standard)**

Frequenz	Sperrwandler Flyback	Durchflußwandler Forward	Gegentakt Push-Pull
25 kHz	25 VA	30 VA	40 VA
50 kHz	40 VA	45 VA	60 VA
100 kHz	55 VA	65 VA	90 VA

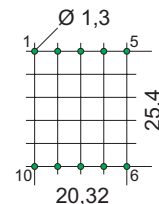
- \* Anwendung als Schaltnetzteil-Übertrager, offen, imprägniert oder vergossen
- \* Anwendung auch als Speicherdrossel
- \* Kundenspezifische Auslegung für Schaltfrequenzen von 20 kHz - 300 kHz (500 kHz) nach Ihrer Applikation, auch für mehrere Ausgangsspannungen
- \* Ausführung für sichere elektrische Trennung nach EN 61558-2-17 (VDE 0570 Teil 2-17) bzw. EN 60950 bzw. EN 60065 oder IEC 601
- \* Option: UL-Isolationssystem Klasse B für imprägnierte oder vergossene Übertrager
- \* Ferritmaterial vorzugsweise N 27, N 67 oder N 87
- \* auch bis ta 105°C und in Wärmeklasse F (155°C) als Sonderversion möglich
- \* Einsetzbare Wickeltechnik: Kupferlackdraht und/oder HF-Litze in Wärmeklasse F (155°C) Folienwicklung, Polyimid-isolierte Drähte (3-lagig bandagiert)

# Baureihe EE 30 imprägniert

25 ... 90 VA



Ansicht auf Stiftseite  
Raster = 5,04 mm



Ansicht auf Stiftseite  
Raster = 5,08 mm

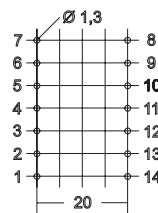
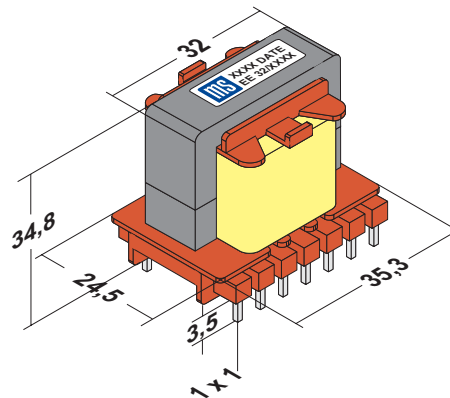
**EE 30**

**Maximal übertragbare Leistung als Sperrwandler, Flußwandler oder Gegentaktwandler**  
**Richtwerte aus praktischen Erfahrungen und EDV-gestützten Modellrechnungen**  
**Leistungstabelle gilt für ta 40°C / B, imprägniert mit N 27 / N 67 (Standard)**

Frequenz	Sperrwandler Flyback	Durchflußwandler Forward	Gegentakt Push-Pull
25 kHz	25 VA	30 VA	40 VA
50 kHz	40 VA	45 VA	60 VA
100 kHz	55 VA	65 VA	90 VA

- \* Anwendung als Schaltnetzteil-Übertrager, offen oder imprägniert
- \* Anwendung auch als Speicherdrossel
- \* Kundenspezifische Auslegung für Schaltfrequenzen von 20 kHz - 300 kHz (500 kHz) nach Ihrer Applikation, auch für mehrere Ausgangsspannungen
- \* Ausführung für sichere elektrische Trennung nach EN 61558-2-17 (VDE 0570 Teil 2-17) bzw. EN 60950 bzw. EN 60065 oder IEC 601
- \* Option: UL-Isolationssystem Klasse B für imprägnierte Übertrager
- \* Ferritmaterial vorzugsweise N 27, N 67 oder N 87
- \* auch bis ta 105°C und in Wärmeklasse F (155°C) als Sonderversion möglich
- \* Einsetzbare Wickeltechnik: Kupferlackdraht und/oder HF-Litze in Wärmeklasse F (155°C) Folienwicklung, Polyimid-isolierte Drähte (3-lagig bandagiert)

## Baureihe EE 32/11 stehend, imprägniert 50 ... 240 VA



Ansicht auf Stiftseite  
Raster = 5 mm

**EE 32**

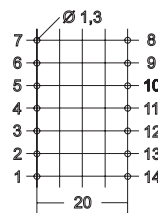
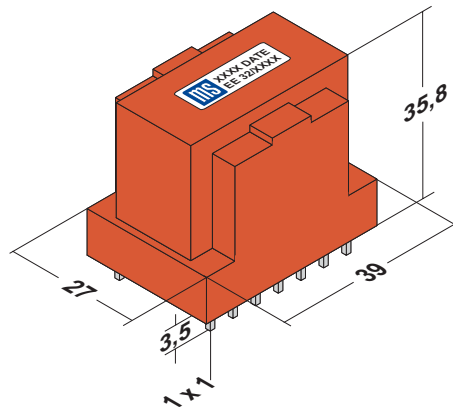
**Maximal übertragbare Leistung als Sperrwandler, Flußwandler oder Gegentaktwandler**  
Richtwerte aus praktischen Erfahrungen und EDV-gestützten Modellrechnungen  
Leistungstabelle gilt für  $t_a$  40°C / B, imprägniert mit N 27 / N 67 (Standard)

Frequenz	Sperrwandler Flyback	Durchflußwandler Forward	Gegentakt Push-Pull
25 kHz	50 VA	60 VA	110 VA
50 kHz	90 VA	100 VA	160 VA
100 kHz	120 VA	160 VA	240 VA

- \* Anwendung als Schaltnetzteil-Übertrager offen oder imprägniert
- \* Anwendung auch als Speicherdrossel
- \* Kundenspezifische Auslegung für Schaltfrequenzen von 20 kHz - 300 kHz (500 kHz) nach Ihrer Applikation, auch für mehrere Ausgangsspannungen
- \* Ausführung für sichere elektrische Trennung nach EN 61558-2-17 (VDE 0570 Teil 2-17) bzw. EN 60950 bzw. EN 60065 oder IEC 601
- \* Option: UL-Isolationssystem Klasse B für imprägnierte Übertrager
- \* Ferritmaterial vorzugsweise N 27, N 67 oder N 87
- \* auch bis  $t_a$  105°C und in Wärmeklasse F (155°C) als Sonderversion möglich
- \* Einsetzbare Wickeltechnik: Kupferlackdraht und/oder HF-Litze in Wärmeklasse F (155°C) Folienwicklung, Polyimid-isolierte Drähte (3-lagig bandagiert)

# Baureihe EE 32/11 vergossen

55 ... 260 VA



Ansicht auf Stiftseite  
Raster = 5 mm

**EE 32**

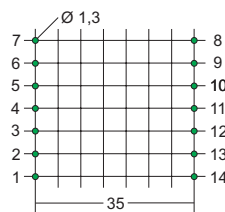
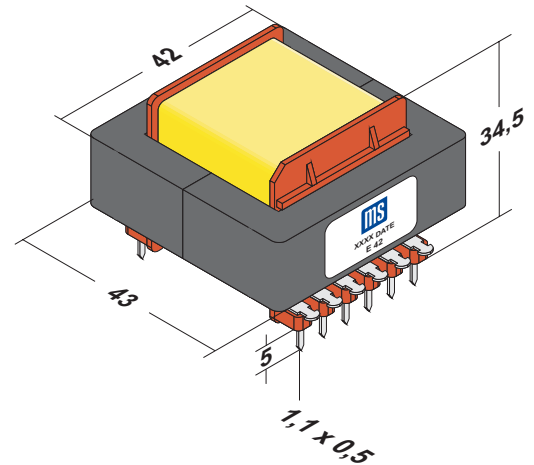
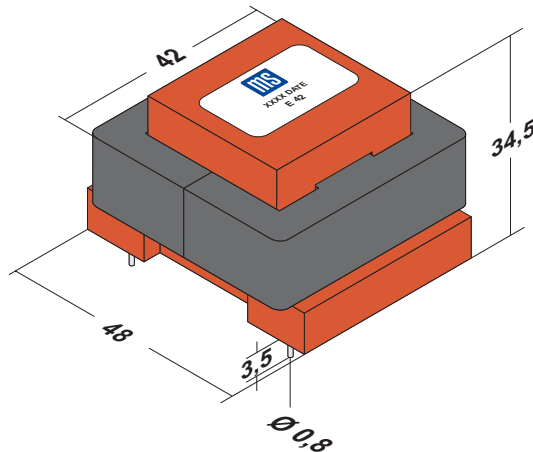
**Maximal übertragbare Leistung als Sperrwandler, Flußwandler oder Gegentaktwandler**  
**Richtwerte aus praktischen Erfahrungen und EDV-gestützten Modellrechnungen**  
**Leistungstabelle gilt für ta 40°C / B, imprägniert mit N 27 / N 67 (Standard)**

Frequenz	Sperrwandler Flyback	Durchflußwandler Forward	Gegentakt Push-Pull
25 kHz	55 VA	65 VA	120 VA
50 kHz	95 VA	110 VA	175 VA
100 kHz	130 VA	175 VA	260 VA

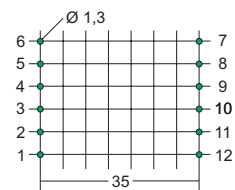
- \* Anwendung als Schaltnetzteil-Übertrager vergossen
- \* Anwendung auch als Speicherdrossel
- \* Kundenspezifische Auslegung für Schaltfrequenzen von 20 kHz - 300 kHz (500 kHz) nach Ihrer Applikation, auch für mehrere Ausgangsspannungen
- \* Ausführung für sichere elektrische Trennung nach EN 61558-2-17 (VDE 0570 Teil 2-17) bzw. EN 60950 bzw. EN 60065 oder IEC 601
- \* Option: UL-Isolationssystem Klasse B für vergossene Übertrager
- \* Ferritmaterial vorzugsweise N 27, N 67 oder N 87
- \* auch bis ta 105°C und in Wärmeklasse F (155°C) als Sonderversion möglich
- \* Einsetzbare Wickeltechnik: Kupferlackdraht und/oder HF-Litze in Wärmeklasse F (155°C) Folienwicklung, Polyimid-isolierte Drähte (3-lagig bandagiert)

# Baureihe EE 42/15 imprägniert

75 ... 440 VA



Ansicht auf Stiftseite  
Raster = 5 mm



Ansicht auf Stiftseite  
Raster = 5 mm

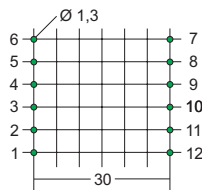
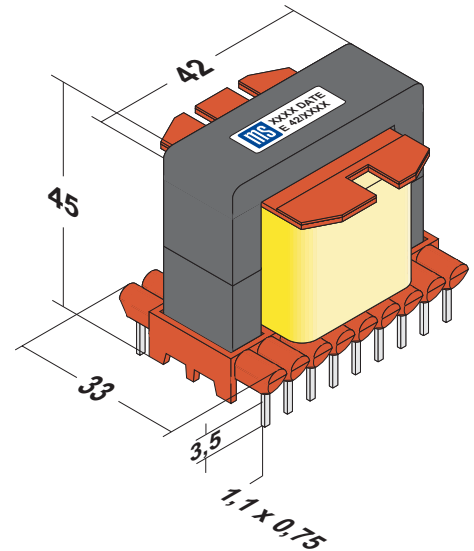
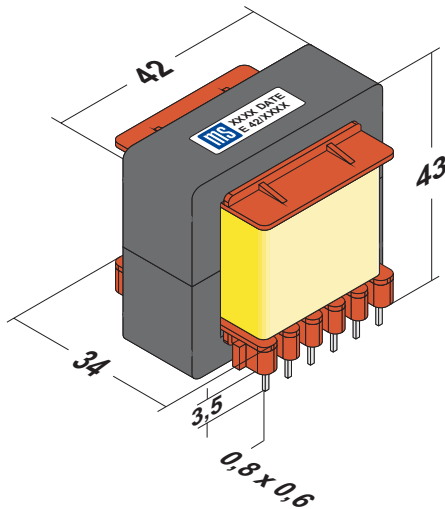
**EE 42**

**Maximal übertragbare Leistung als Sperrwandler, Flußwandler oder Gegentaktwandler**  
**Richtwerte aus praktischen Erfahrungen und EDV-gestützten Modellrechnungen**  
**Leistungstabelle gilt für ta 40°C / B, imprägniert mit N 27 / N 67 (Standard)**

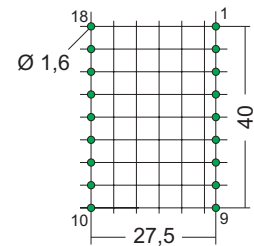
Frequenz	Sperrwandler Flyback	Durchflußwandler Forward	Gegentakt Push-Pull
25 kHz	75 VA	95 VA	185 VA
50 kHz	150 VA	180 VA	280 VA
100 kHz	240 VA	280 VA	440 VA

- \* Anwendung als Schaltnetzteil-Übertrager offen oder imprägniert
- \* Anwendung auch als Speicherdrossel
- \* Kundenspezifische Auslegung für Schaltfrequenzen von 20 kHz - 300 kHz (500 kHz) nach Ihrer Applikation, auch für mehrere Ausgangsspannungen
- \* Ausführung für sichere elektrische Trennung nach EN 61558-2-17 (VDE 0570 Teil 2-17) bzw. EN 60950 bzw. EN 60065 oder IEC 601
- \* Option: UL-Isolationssystem Klasse B für imprägnierte Übertrager
- \* Ferritmaterial vorzugsweise N 27, N 67 oder N 87
- \* auch bis ta 105°C und in Wärmeklasse F (155°C) als Sonderversion möglich
- \* Einsetzbare Wickeltechnik: Kupferlackdraht und/oder HF-Litze in Wärmeklasse F (155°C) Folienwicklung, Polyimid-isolierte Drähte (3-lagig bandagiert)

## Baureihe EE 42/15 stehend imprägniert 75 ... 440 VA



Ansicht auf Stiftseite  
Raster = 5 mm



Ansicht auf Stiftseite  
Raster = 5 mm

**EE 42**

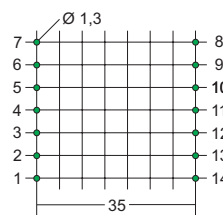
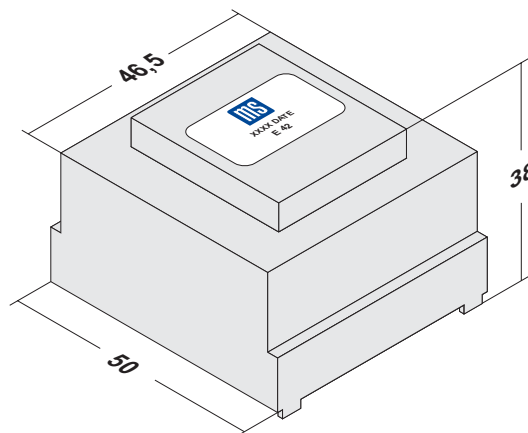
**Maximal übertragbare Leistung als Sperrwandler, Flußwandler oder Gegentaktwandler**  
**Richtwerte aus praktischen Erfahrungen und EDV-gestützten Modellrechnungen**  
**Leistungstabelle gilt für ta 40°C / B, imprägniert mit N 27 / N 67 (Standard)**

Frequenz	Sperrwandler Flyback	Durchflußwandler Forward	Gegentakt Push-Pull
25 kHz	75 VA	95 VA	185 VA
50 kHz	150 VA	180 VA	280 VA
100 kHz	240 VA	280 VA	440 VA

- \* Anwendung als Schaltnetzteil-Übertrager, offen oder imprägniert
- \* Anwendung auch als Speicherdrossel
- \* Kundenspezifische Auslegung für Schaltfrequenzen von 20 kHz - 300 kHz (500 kHz) nach Ihrer Applikation, auch für mehrere Ausgangsspannungen
- \* Ausführung für sichere elektrische Trennung nach EN 61558-2-17 (VDE 0570 Teil 2-17) bzw. EN 60950 bzw. EN 60065 oder IEC 601
- \* Option: UL-Isolationssystem Klasse B für imprägnierte Übertrager
- \* Ferritmaterial vorzugsweise N 27, N 67 oder N 87
- \* auch bis ta 105°C und in Wärmeklasse F (155°C) als Sonderversion möglich
- \* Einsetzbare Wickeltechnik: Kupferlackdraht und/oder HF-Litze in Wärmeklasse F (155°C) Folienwicklung, Polyimid-isolierte Drähte (3-lagig bandagiert)

## Baureihe EE 42/15 vergossen

80 ... 490 VA



Ansicht auf Stiftseite  
Raster = 5 mm

**EE 42**

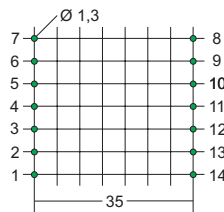
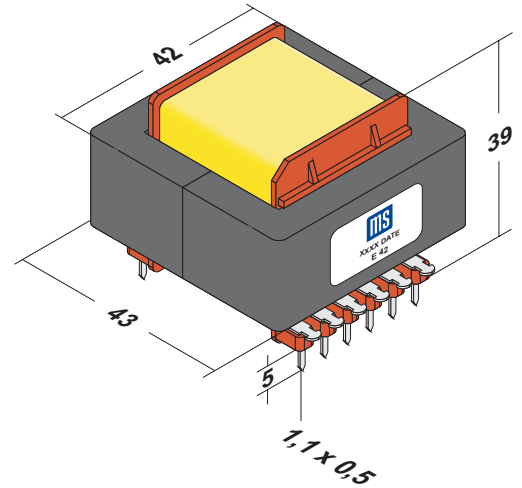
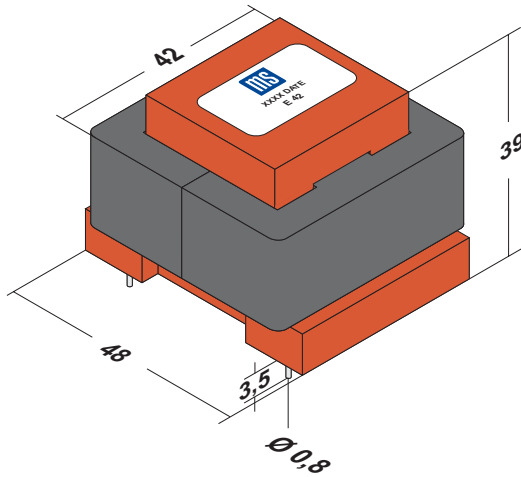
**Maximal übertragbare Leistung als Sperrwandler, Flußwandler oder Gegentaktwandler**  
**Richtwerte aus praktischen Erfahrungen und EDV-gestützten Modellrechnungen**  
**Leistungstabelle gilt für ta 40°C / B, vergossen mit N 27 / N 67 (Standard)**

Frequenz	Sperrwandler Flyback	Durchflußwandler Forward	Gegentakt Push-Pull
25 kHz	80 VA	105 VA	200 VA
50 kHz	165 VA	200 VA	300 VA
100 kHz	265 VA	310 VA	490 VA

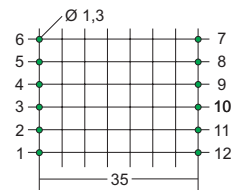
- \* Anwendung als Schaltnetzteil-Übertrager vergossen
- \* Anwendung auch als Speicherdrossel
- \* Kundenspezifische Auslegung für Schaltfrequenzen von 20 kHz - 300 kHz (500 kHz) nach Ihrer Applikation, auch für mehrere Ausgangsspannungen
- \* Ausführung für sichere elektrische Trennung nach EN 61558-2-17 (VDE 0570 Teil 2-17) bzw. EN 60950 bzw. EN 60065 oder IEC 601
- \* Option: UL-Isolationssystem Klasse B für vergossene Übertrager
- \* Ferritmaterial vorzugsweise N 27, N 67 oder N 87
- \* auch bis ta 105°C und in Wärmeklasse F (155°C) als Sonderversion möglich
- \* Einsetzbare Wickeltechnik: Kupferlackdraht und/oder HF-Litze in Wärmeklasse F (155°C) Folienwicklung, Polyimid-isolierte Drähte (3-lagig bandagiert)

# Baureihe EE 42/20 imprägniert

100 ... 600 VA



Ansicht auf Stiftseite  
Raster = 5 mm



Ansicht auf Stiftseite  
Raster = 5 mm

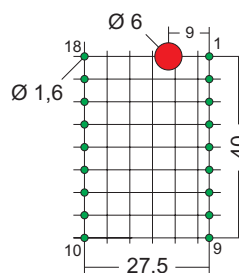
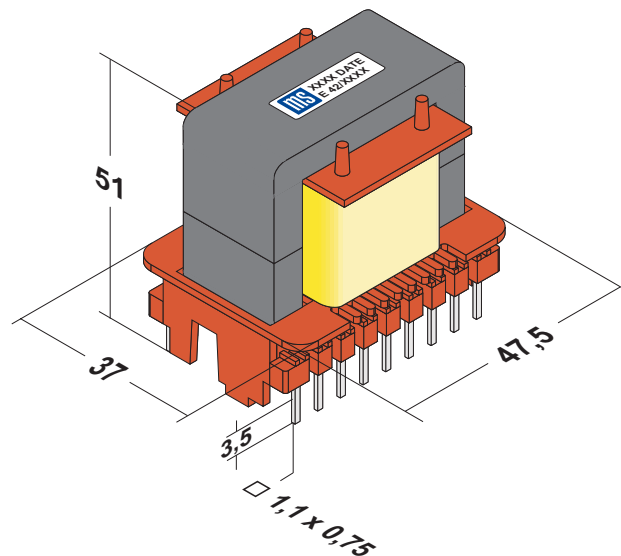
**EE 42**

**Maximal übertragbare Leistung als Sperrwandler, Flußwandler oder Gegentaktwandler**  
**Richtwerte aus praktischen Erfahrungen und EDV-gestützten Modellrechnungen**  
**Leistungstabelle gilt für ta 40°C / B, imprägniert mit N 27 / N 67 (Standard)**

Frequenz	Sperrwandler Flyback	Durchflußwandler Forward	Gegentakt Push-Pull
25 kHz	100 VA	125 VA	250 VA
50 kHz	200 VA	240 VA	420 VA
100 kHz	325 VA	375 VA	600 VA

- \* Anwendung als Schaltnetzteil-Übertrager, offen oder imprägniert
- \* Anwendung auch als Speicherdrossel
- \* Kundenspezifische Auslegung für Schaltfrequenzen von 20 kHz - 300 kHz (500 kHz) nach Ihrer Applikation, auch für mehrere Ausgangsspannungen
- \* Ausführung für sichere elektrische Trennung nach EN 61558-2-17 (VDE 0570 Teil 2-17) bzw. EN 60950 bzw. EN 60065 oder IEC 601
- \* Option: UL-Isolationssystem Klasse B für imprägnierte Übertrager
- \* Ferritmaterial vorzugsweise N 27, N 67 oder N 87
- \* auch bis ta 105°C und in Wärmeklasse F (155°C) als Sonderversion möglich
- \* Einsetzbare Wickeltechnik: Kupferlackdraht und/oder HF-Litze in Wärmeklasse F (155°C) Folienwicklung, Polyimid-isolierte Drähte (3-lagig bandagiert)

## Baureihe EE 42/20 stehend imprägniert 100 ... 600 VA



Ansicht auf Stiftseite  
Raster = 5 mm

**EE 42**

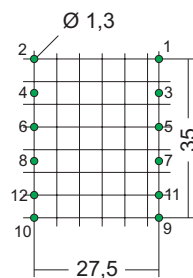
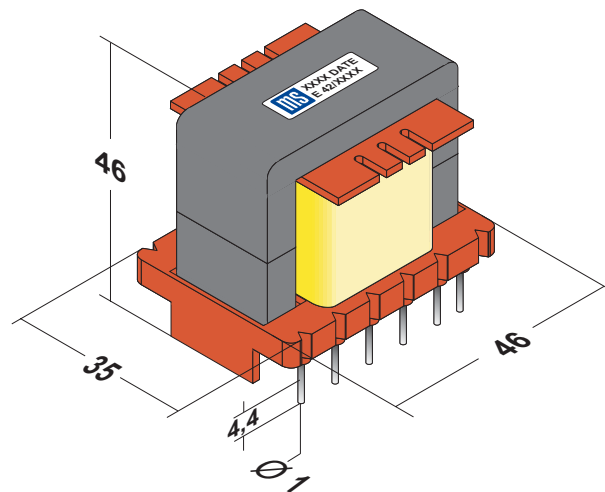
**Maximal übertragbare Leistung als Sperrwandler, Flußwandler oder Gegentaktwandler**  
Richtwerte aus praktischen Erfahrungen und EDV-gestützten Modellrechnungen  
Leistungstabelle gilt für  $t_a$  40°C / B, imprägniert mit N 27 / N 67 (Standard)

Frequenz	Sperrwandler Flyback	Durchflußwandler Forward	Gegentakt Push-Pull
25 kHz	100 VA	125 VA	250 VA
50 kHz	200 VA	240 VA	420 VA
100 kHz	325 VA	375 VA	600 VA

- \* Anwendung als Schaltnetzteil-Übertrager, offen oder imprägniert
- \* Anwendung auch als Speicherdrossel
- \* Kundenspezifische Auslegung für Schaltfrequenzen von 20 kHz - 300 kHz (500 kHz) nach Ihrer Applikation, auch für mehrere Ausgangsspannungen
- \* Ausführung für sichere elektrische Trennung nach EN 61558-2-17 (VDE 0570 Teil 2-17) bzw. EN 60950 bzw. EN 60065 oder IEC 601
- \* Option: UL-Isolationssystem Klasse B für imprägnierte Übertrager
- \* Ferritmaterial vorzugsweise N 27, N 67 oder N 87
- \* auch bis  $t_a$  105°C und in Wärmeklasse F (155°C) als Sonderversion möglich
- \* Einsetzbare Wickeltechnik: Kupferlackdraht und/oder HF-Litze in Wärmeklasse F (155°C) Folienwicklung, Polyimid-isolierte Drähte (3-lagig bandagiert)

## Baureihe EE 42/20 - 12 Stifte stehend imprägniert

100 ... 600 VA



Ansicht auf Stiftseite  
Raster = 5 mm

**EE 42**

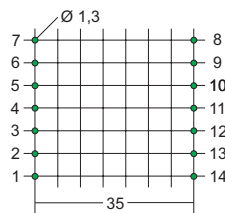
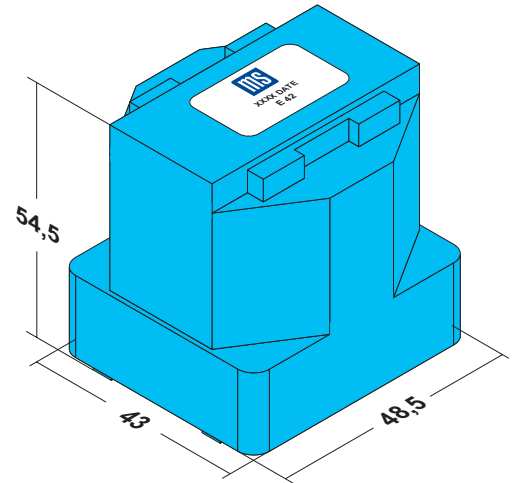
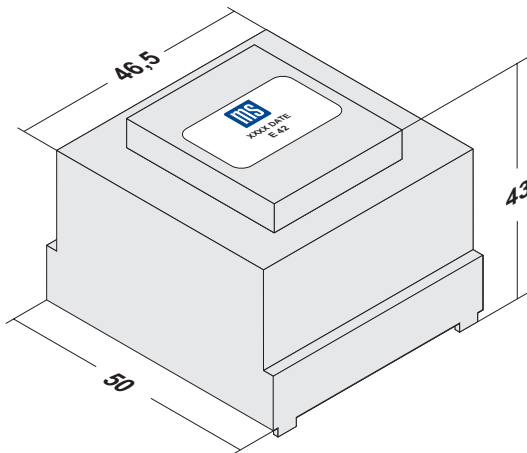
**Maximal übertragbare Leistung als Sperrwandler, Flußwandler oder Gegentaktwandler**  
Richtwerte aus praktischen Erfahrungen und EDV-gestützten Modellrechnungen  
Leistungstabelle gilt für  $t_a$  40°C / B, imprägniert mit N 27 / N 67 (Standard)

Frequenz	Sperrwandler Flyback	Durchflußwandler Forward	Gegentakt Push-Pull
25 kHz	100 VA	125 VA	250 VA
50 kHz	200 VA	240 VA	420 VA
100 kHz	325 VA	375 VA	600 VA

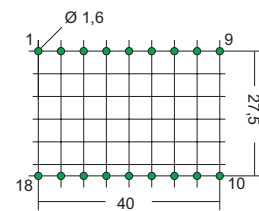
- \* Anwendung als Schaltnetzteil-Übertrager, offen oder imprägniert
- \* Anwendung auch als Speicherdrossel
- \* Kundenspezifische Auslegung für Schaltfrequenzen von 20 kHz - 300 kHz (500 kHz) nach Ihrer Applikation, auch für mehrere Ausgangsspannungen
- \* Ausführung für sichere elektrische Trennung nach EN 61558-2-17 (VDE 0570 Teil 2-17) bzw. EN 60950 bzw. EN 60065 oder IEC 601
- \* Option: UL-Isolationssystem Klasse B für imprägnierte Übertrager
- \* Ferritmaterial vorzugsweise N 27, N 67 oder N 87
- \* auch bis  $t_a$  105°C und in Wärmeklasse F (155°C) als Sonderversion möglich
- \* Einsetzbare Wickeltechnik: Kupferlackdraht und/oder HF-Litze in Wärmeklasse F (155°C) Folienwicklung, Polyimid-isolierte Drähte (3-lagig bandagiert)

# Baureihe EE 42/20 vergossen

110 ... 650 VA



Ansicht auf Stiftseite  
Raster = 5 mm



Ansicht auf Stiftseite  
Raster = 5 mm

**EE 42**

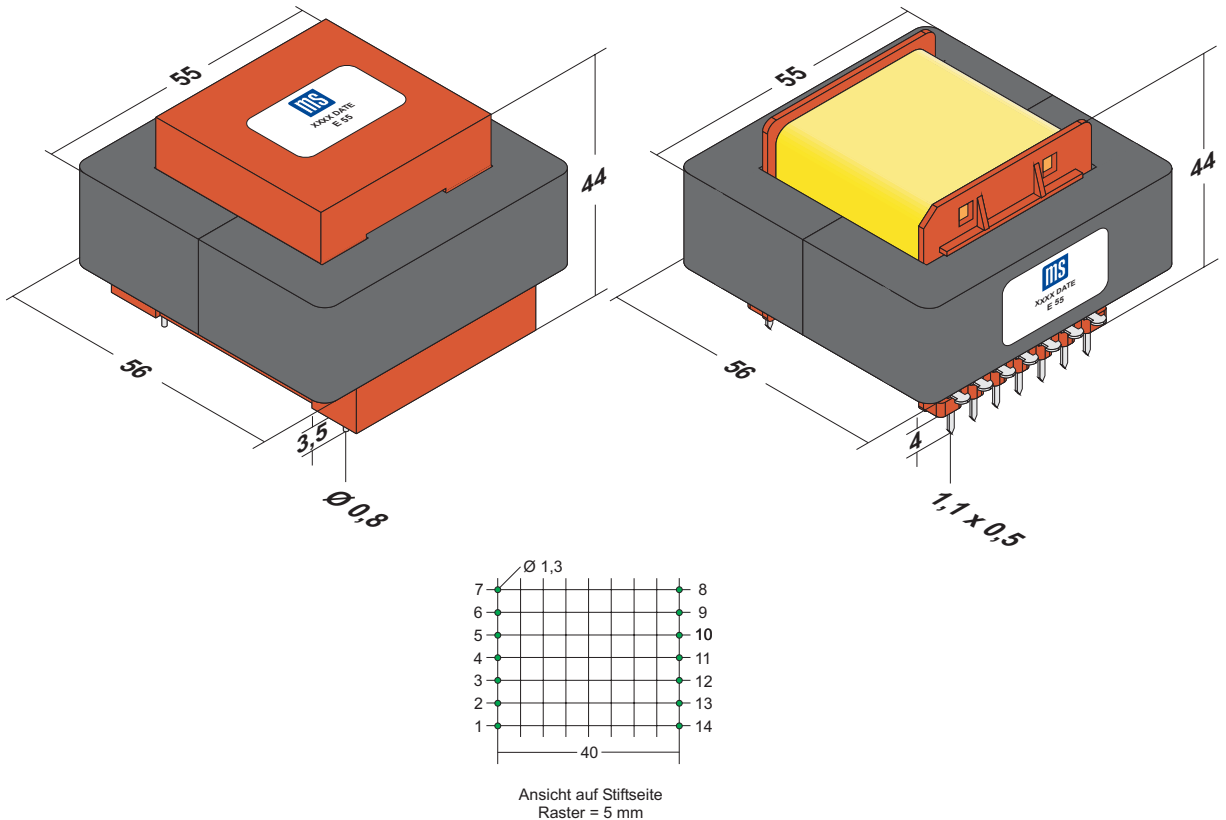
**Maximal übertragbare Leistung als Sperrwandler, Flußwandler oder Gegentaktwandler**  
**Richtwerte aus praktischen Erfahrungen und EDV-gestützten Modellrechnungen**  
**Leistungstabelle gilt für ta 40°C / B, vergossen mit N 27 / N 67 (Standard)**

Frequenz	Sperrwandler Flyback	Durchflußwandler Forward	Gegentakt Push-Pull
25 kHz	110 VA	140 VA	275 VA
50 kHz	220 VA	270 VA	460 VA
100 kHz	350 VA	400 VA	650 VA

- \* Anwendung als Schaltnetzteil-Übertrager vergossen
- \* Anwendung auch als Speicherdrossel
- \* Kundenspezifische Auslegung für Schaltfrequenzen von 20 kHz - 300 kHz (500 kHz) nach Ihrer Applikation, auch für mehrere Ausgangsspannungen
- \* Ausführung für sichere elektrische Trennung nach EN 61558-2-17 (VDE 0570 Teil 2-17) bzw. EN 60950 bzw. EN 60065 oder IEC 601
- \* Option: UL-Isolationssystem Klasse B für vergossene Übertrager
- \* Ferritmaterial vorzugsweise N 27, N 67 oder N 87
- \* auch bis ta 105°C und in Wärmeklasse F (155°C) als Sonderversion möglich
- \* Einsetzbare Wickeltechnik: Kupferlackdraht und/oder HF-Litze in Wärmeklasse F (155°C) Folienwicklung, Polyimid-isolierte Drähte (3-lagig bandagiert)

# Baureihe EE 55/21 imprägniert

180 ... 1000 VA



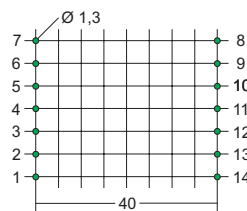
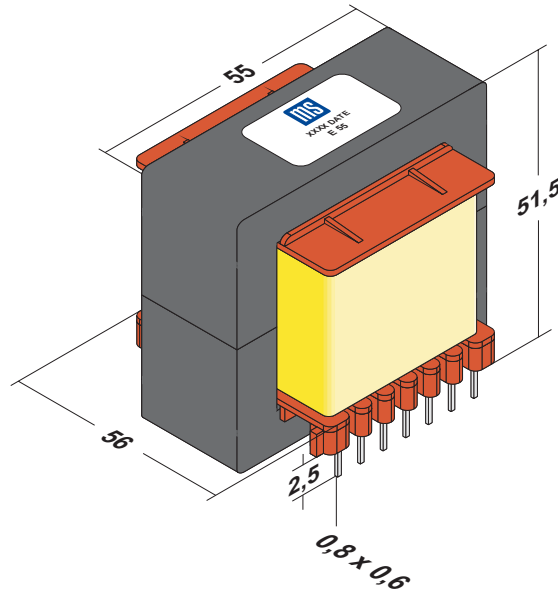
EE 55	Maximal übertragbare Leistung als Sperrwandler, Flußwandler oder Gegentaktwandler Richtwerte aus praktischen Erfahrungen und EDV-gestützten Modellrechnungen Leistungstabelle gilt für ta 40°C / B, imprägniert mit N 27 / N 67 (Standard)			
	Frequenz	Sperrwandler Flyback	Durchflußwandler Forward	Gegentakt Push-Pull
	25 kHz	180 VA	230 VA	460 VA
	50 kHz	360 VA	440 VA	770 VA
	100 kHz	-	680 VA	1000 VA

- \* Anwendung als Schaltnetzteil-Übertrager offen oder imprägniert
- \* Anwendung auch als Speicherdrossel
- \* Kundenspezifische Auslegung für Schaltfrequenzen von 20 kHz - 300 kHz (500 kHz) nach Ihrer Applikation, auch für mehrere Ausgangsspannungen
- \* Ausführung für sichere elektrische Trennung nach EN 61558-2-17 (VDE 0570 Teil 2-17) bzw. EN 60950 bzw. EN 60065 oder IEC 601
- \* Option: UL-Isolationssystem Klasse B für imprägnierte Übertrager
- \* Ferritmaterial vorzugsweise N 27, N 67 oder N 87
- \* auch bis ta 105°C und in Wärmeklasse F (155°C) als Sonderversion möglich
- \* Einsetzbare Wickeltechnik: Kupferlackdraht und/oder HF-Litze in Wärmeklasse F (155°C) Folienwicklung, Polyimid-isolierte Drähte (3-lagig bandagiert)

# Baureihe EE 55/21

## stehend imprägniert

180 ... 1000 VA



Ansicht auf Stiftseite  
Raster = 5 mm

**EE 55**

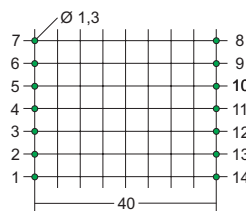
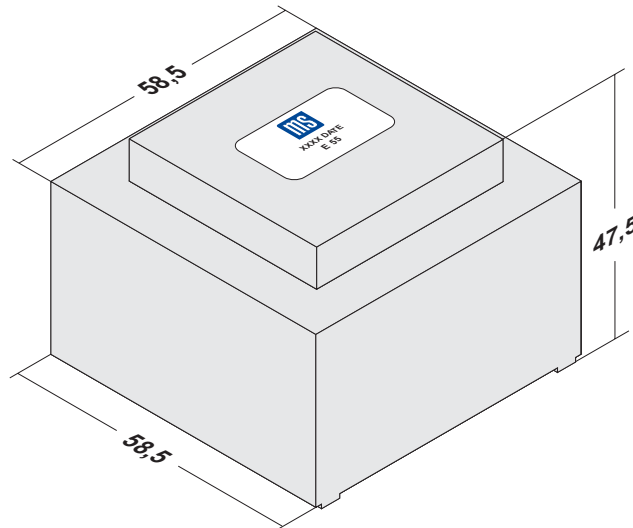
**Maximal übertragbare Leistung als Sperrwandler, Flußwandler oder Gegentaktwandler**  
**Richtwerte aus praktischen Erfahrungen und EDV-gestützten Modellrechnungen**  
**Leistungstabelle gilt für ta 40°C / B, imprägniert mit N 27 / N 67 (Standard)**

Frequenz	Sperrwandler Flyback	Durchflußwandler Forward	Gegentakt Push-Pull
25 kHz	180 VA	230 VA	460 VA
50 kHz	360 VA	440 VA	770 VA
100 kHz	-	680 VA	1000 VA

- \* Anwendung als Schaltnetzteil-Übertrager, offen oder imprägniert
- \* Anwendung auch als Speicherdrossel
- \* Kundenspezifische Auslegung für Schaltfrequenzen von 20 kHz - 300 kHz (500 kHz) nach Ihrer Applikation, auch für mehrere Ausgangsspannungen
- \* Ausführung für sichere elektrische Trennung nach EN 61558-2-17 (VDE 0570 Teil 2-17) bzw. EN 60950 bzw. EN 60065 oder IEC 601
- \* Option: UL-Isolationssystem Klasse B für imprägnierte Übertrager
- \* Ferritmaterial vorzugsweise N 27, N 67 oder N 87
- \* auch bis ta 105°C und in Wärmeklasse F (155°C) als Sonderversion möglich
- \* Einsetzbare Wickeltechnik: Kupferlackdraht und/oder HF-Litze in Wärmeklasse F (155°C) Folienwicklung, Polyimid-isolierte Drähte (3-lagig bandagiert)

# Baureihe EE 55/21 vergossen

200 ... 1100 VA



Ansicht auf Stiftseite  
Raster = 5 mm

**EE 55**

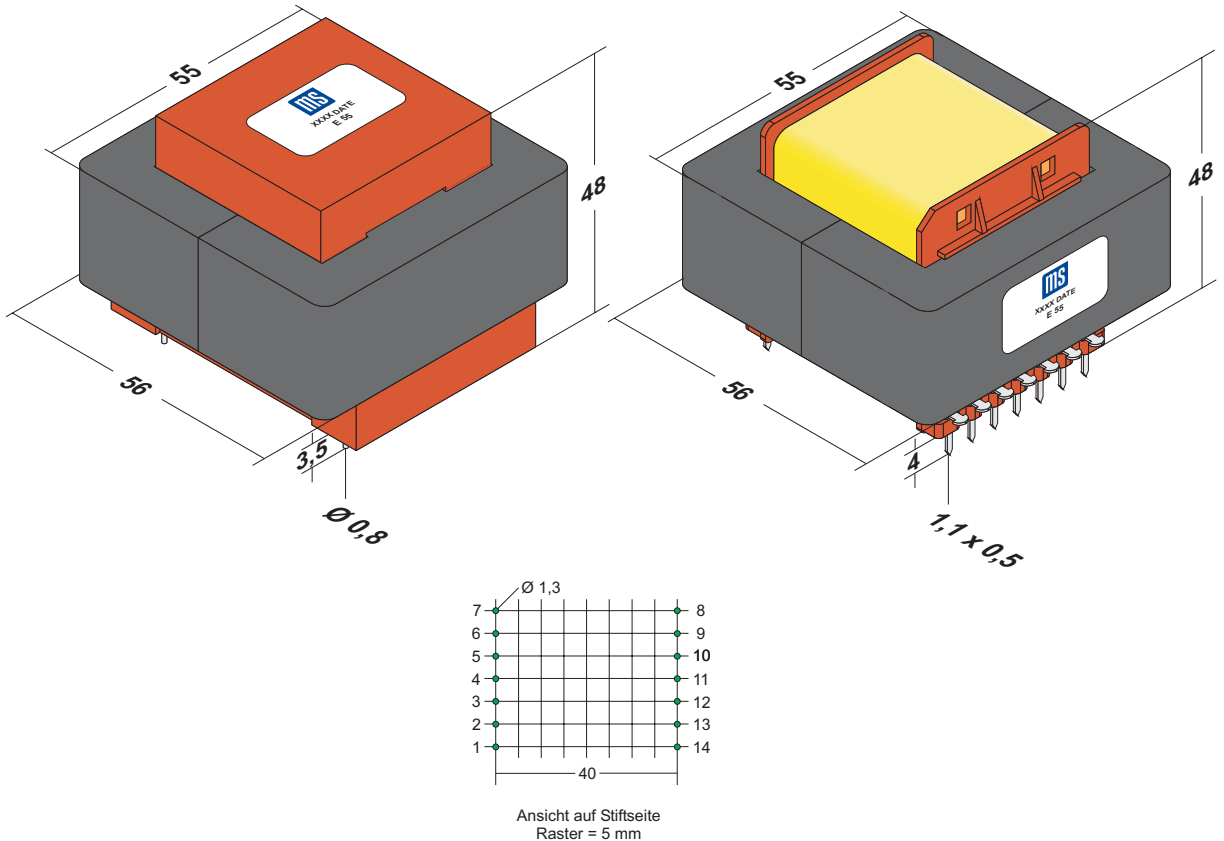
**Maximal übertragbare Leistung als Sperrwandler, Flußwandler oder Gegentaktwandler**  
**Richtwerte aus praktischen Erfahrungen und EDV-gestützten Modellrechnungen**  
**Leistungstabelle gilt für ta 40°C / B, vergossen mit N 27 / N 67 (Standard)**

Frequenz	Sperrwandler Flyback	Durchflußwandler Forward	Gegentakt Push-Pull
25 kHz	200 VA	250 VA	500 VA
50 kHz	400 VA	480 VA	850 VA
100 kHz	-	750 VA	1100 VA

- \* Anwendung als Schaltnetzteil-Übertrager vergossen
- \* Anwendung auch als Speicherdrossel
- \* Kundenspezifische Auslegung für Schaltfrequenzen von 20 kHz - 300 kHz (500 kHz) nach Ihrer Applikation, auch für mehrere Ausgangsspannungen
- \* Ausführung für sichere elektrische Trennung nach EN 61558-2-17 (VDE 0570 Teil 2-17) bzw. EN 60950 bzw. EN 60065 oder IEC 601
- \* Option: UL-Isolationssystem Klasse B für vergossene Übertrager
- \* Ferritmaterial vorzugsweise N 27, N 67 oder N 87
- \* auch bis ta 105°C und in Wärmeklasse F (155°C) als Sonderversion möglich
- \* Einsetzbare Wickeltechnik: Kupferlackdraht und/oder HF-Litze in Wärmeklasse F (155°C) Folienwicklung, Polyimid-isolierte Drähte (3-lagig bandagiert)

# Baureihe EE 55/25 imprägniert

240 ... 1350 VA



**EE 55**

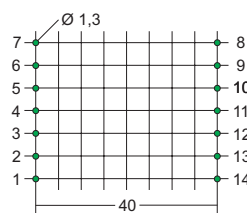
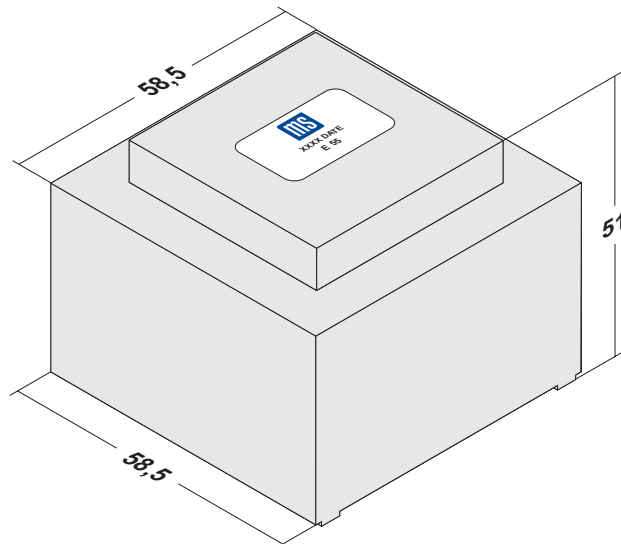
**Maximal übertragbare Leistung als Sperrwandler, Flußwandler oder Gegentaktwandler**  
**Richtwerte aus praktischen Erfahrungen und EDV-gestützten Modellrechnungen**  
**Leistungstabelle gilt für ta 40°C / B, imprägniert mit N 27 / N 67 (Standard)**

Frequenz	Sperrwandler Flyback	Durchflußwandler Forward	Gegentakt Push-Pull
25 kHz	240 VA	310 VA	625 VA
50 kHz	-	600 VA	1000 VA
100 kHz	-	920 VA	1350 VA

- \* Anwendung als Schaltnetzteil-Übertrager, offen oder imprägniert
- \* Anwendung auch als Speicherdrossel
- \* Kundenspezifische Auslegung für Schaltfrequenzen von 20 kHz - 300 kHz (500 kHz) nach Ihrer Applikation, auch für mehrere Ausgangsspannungen
- \* Ausführung für sichere elektrische Trennung nach EN 61558-2-17 (VDE 0570 Teil 2-17) bzw. EN 60950 bzw. EN 60065 oder IEC 601
- \* Option: UL-Isolationssystem Klasse B für imprägnierte Übertrager
- \* Ferritmaterial vorzugsweise N 27, N 67 oder N 87
- \* auch bis ta 105°C und in Wärmeklasse F (155°C) als Sonderversion möglich
- \* Einsetzbare Wickeltechnik: Kupferlackdraht und/oder HF-Litze in Wärmeklasse F (155°C) Folienwicklung, Polyimid-isolierte Drähte (3-lagig bandagiert)

# Baureihe EE 55/25 vergossen

260 ... 1500 VA



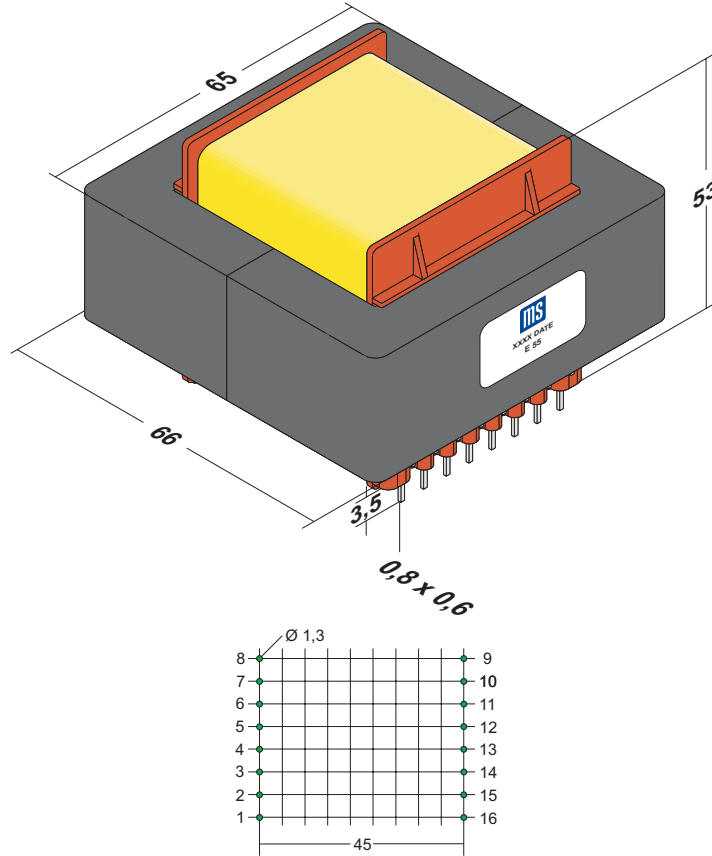
Ansicht auf Stiftseite  
Raster = 5 mm

<b>EE 55</b>	<b>Maximal übertragbare Leistung als Sperrwandler, Flußwandler oder Gegentaktwandler</b> Richtwerte aus praktischen Erfahrungen und EDV-gestützten Modellrechnungen Leistungstabelle gilt für $t_a$ 40°C / B, vergossen mit N 27 / N 67 (Standard)			
	<b>Frequenz</b>	<b>Sperrwandler Flyback</b>	<b>Durchflußwandler Forward</b>	<b>Gegentakt Push-Pull</b>
	25 kHz	260 VA	340 VA	680 VA
	50 kHz	-	650 VA	1100 VA
	100 kHz	-	1000 VA	1500 VA

- \* Anwendung als Schaltnetzteil-Übertrager vergossen
- \* Anwendung auch als Speicherdrossel
- \* Kundenspezifische Auslegung für Schaltfrequenzen von 20 kHz - 300 kHz (500 kHz) nach Ihrer Applikation, auch für mehrere Ausgangsspannungen
- \* Ausführung für sichere elektrische Trennung nach EN 61558-2-17 (VDE 0570 Teil 2-17) bzw. EN 60950 bzw. EN 60065 oder IEC 601
- \* Option: UL-Isolationssystem Klasse B für vergossene Übertrager
- \* Ferritmaterial vorzugsweise N 27, N 67 oder N 87
- \* auch bis  $t_a$  105°C und in Wärmeklasse F (155°C) als Sonderversion möglich
- \* Einsetzbare Wickeltechnik: Kupferlackdraht und/oder HF-Litze in Wärmeklasse F (155°C) Folienwicklung, Polyimid-isolierte Drähte (3-lagig bandagiert)

# Baureihe EE 65 imprägniert

340 ... 1750 VA



Ansicht auf Stiftseite  
Raster = 5 mm

**EE 65**

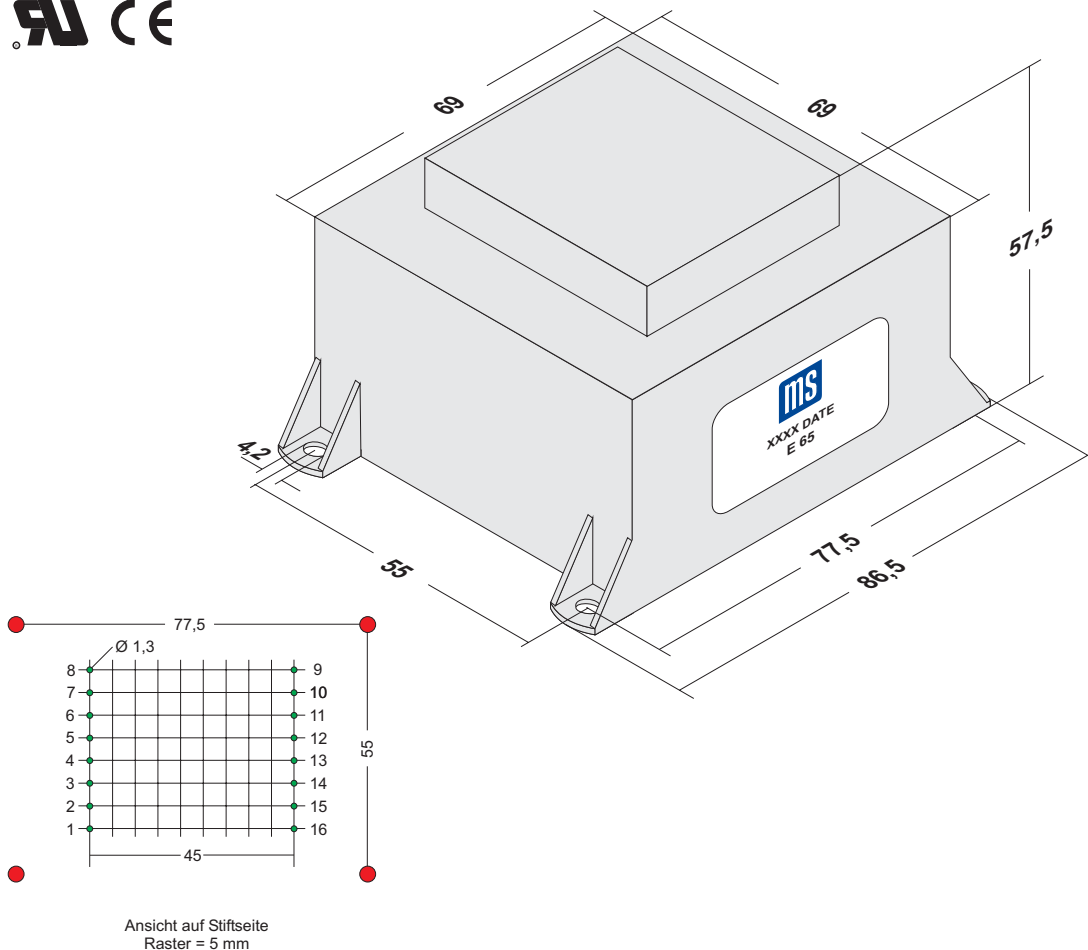
**Maximal übertragbare Leistung als Sperrwandler, Flußwandler oder Gegentaktwandler**  
**Richtwerte aus praktischen Erfahrungen und EDV-gestützten Modellrechnungen**  
**Leistungstabelle gilt für ta 40°C / B, imprägniert mit N 27 / N 67 (Standard)**

Frequenz	Sperrwandler Flyback	Durchflußwandler Forward	Gegentakt Push-Pull
25 kHz	340 VA	400 VA	800 VA
50 kHz	400 VA	760 VA	1250 VA
100 kHz	-	1150 VA	1750 VA

- \* Anwendung als Schaltnetzteil-Übertrager, offen oder imprägniert
- \* Anwendung auch als Speicherdrossel
- \* Kundenspezifische Auslegung für Schaltfrequenzen von 20 kHz - 300 kHz (500 kHz) nach Ihrer Applikation, auch für mehrere Ausgangsspannungen
- \* Ausführung für sichere elektrische Trennung nach EN 61558-2-17 (VDE 0570 Teil 2-17) bzw. EN 60950 bzw. EN 60065 oder IEC 601
- \* Option: UL-Isolationssystem Klasse B für imprägnierte Übertrager
- \* Ferritmaterial vorzugsweise N 27, N 67 oder N 87
- \* auch bis ta 105°C und in Wärmeklasse F (155°C) als Sonderversion möglich
- \* Einsetzbare Wickeltechnik: Kupferlackdraht und/oder HF-Litze in Wärmeklasse F (155°C) Folienwicklung, Polyimid-isolierte Drähte (3-lagig bandagiert)

# Baureihe EE 65 vergossen

370 ... 1950 VA



EE 65	Maximal übertragbare Leistung als Sperrwandler, Flußwandler oder Gegentaktwandler Richtwerte aus praktischen Erfahrungen und EDV-gestützten Modellrechnungen Leistungstabelle gilt für ta 40°C / B, vergossen mit N 27 / N 67 (Standard)			
	Frequenz	Sperrwandler Flyback	Durchflußwandler Forward	Gegentakt Push-Pull
	25 kHz	370 VA	440 VA	880 VA
	50 kHz	-	825 VA	1350 VA
	100 kHz	-	1250 VA	1950 VA

- \* Anwendung als Schaltnetzteil-Übertrager vergossen
- \* Anwendung auch als Speicherdrossel
- \* Kundenspezifische Auslegung für Schaltfrequenzen von 20 kHz - 300 kHz (500 kHz) nach Ihrer Applikation, auch für mehrere Ausgangsspannungen
- \* Ausführung für sichere elektrische Trennung nach EN 61558-2-17 (VDE 0570 Teil 2-17) bzw. EN 60950 bzw. EN 60065 oder IEC 601
- \* Option: UL-Isolationssystem Klasse B für vergossene Übertrager
- \* Ferritmaterial vorzugsweise N 27, N 67 oder N 87
- \* auch bis ta 105°C und in Wärmeklasse F (155°C) als Sonderversion möglich
- \* Einsetzbare Wickeltechnik: Kupferlackdraht und/oder HF-Litze in Wärmeklasse F (155°C) Folienwicklung, Polyimid-isolierte Drähte (3-lagig bandagiert)