



Instrukcja obsługi VLT[®] HVAC Drive FC 102

1,1–90 kW



Spis zawartości

1 Wprowadzenie	3
1.1 Przeznaczenie niniejszej instrukcji	3
1.2 Materiały dodatkowe	3
1.3 Dokument i wersja oprogramowania	3
1.4 Opis produktu	3
1.5 Zezwolenia i certyfikaty	6
1.6 Utylizacja	6
2 Bezpieczeństwo	7
2.1 Symbole bezpieczeństwa	7
2.2 Wykwalifikowany personel	7
2.3 Środki ostrożności	7
3 Instalacja mechaniczna	9
3.1 Rozpakowywanie	9
3.2 Środowiska instalacji	9
3.3 Montaż	10
4 Instalacja elektryczna	11
4.1 Instrukcje bezpieczeństwa	11
4.2 Instalacja zgodna z wymogami kompatybilności elektromagnetycznej (EMC)	11
4.3 Uziemienie	11
4.4 Rysunek schematyczny okablowania	13
4.5 Dostęp	15
4.6 Podłączenie silnika	15
4.7 Podłączanie zasilania AC	17
4.8 Okablowanie sterowania	17
4.8.1 Typy zacisków sterowania	17
4.8.2 Podłączanie do zacisków sterowania	19
4.8.3 Włączanie pracy silnika (zacisk 27)	19
4.8.4 Wybór wejścia napięcia/prądu (przełączniki)	19
4.8.5 Bezpieczne wyłączenie momentu (STO)	20
4.8.6 Komunikacja szeregową RS-485	20
4.9 Wykaz czynności kontrolnych dla instalacji	21
5 Oddanie do eksploatacji	22
5.1 Instrukcje bezpieczeństwa	22
5.2 Podłączanie zasilania	22
5.3 Obsługa lokalnego panelu sterowania	23
5.4 Podstawowe programowanie	26

5.4.1 Uruchomienie przy użyciu funkcji SmartStart	26
5.4.2 Uruchomienie przy użyciu menu głównego [Main Menu]	26
5.4.3 Zestaw parametrów silnika asynchronicznego	27
5.4.4 Zestaw parametrów silnika z magnesami trwałymi	27
5.4.5 Automatyczna optymalizacja energii (AEO)	28
5.4.6 Automatyczne dopasowanie silnika (AMA)	28
5.5 Sprawdzanie obrotów silnika	29
5.6 Test sterowania lokalnego	29
5.7 Rozruch systemu	29
6 Przykłady konfiguracji aplikacji	30
7 Diagnostyka oraz wykrywanie i usuwanie usterek	35
7.1 Konserwacja i serwisowanie	35
7.2 Komunikaty statusowe	35
7.3 Typy ostrzeżeń i alarmów	37
7.4 Lista ostrzeżeń i alarmów	38
7.5 Wykrywanie i usuwanie usterek	45
8 Dane techniczne	48
8.1 Dane elektryczne	48
8.1.1 Zasilanie 3x200–240 V AC	48
8.1.2 Zasilanie 3x380–480 V AC	50
8.1.3 Zasilanie 3x525–600 V AC	52
8.1.4 Zasilanie 3x525–690 V AC	54
8.2 Zasilanie	57
8.3 Wyjście silnikowe z przetwornicy i dane silnika	57
8.4 Warunki otoczenia	58
8.5 Dane techniczne kabla	58
8.6 Wejścia/wyjścia sterowania i dane sterowania	58
8.7 Momenty dokręcania złączy	62
8.8 Bezpieczniki i wyłączniki	62
8.9 Wartości znamionowe mocy, waga i wymiary	70
9 Załącznik	72
9.1 Symbole, skróty i konwencje	72
9.2 Struktura menu parametrów	72
Indeks	77

1 Wprowadzenie

1.1 Przeznaczenie niniejszej instrukcji

Niniejsza instrukcja obsługi zawiera informacje dotyczące bezpiecznej instalacji i bezpiecznego uruchomienia przetwornicy częstotliwości.

Niniejsza instrukcja obsługi jest przeznaczona dla wykwalifikowanego personelu.

Należy ją przeczytać i postępować zgodnie z nią, aby używać przetwornicy częstotliwości bezpiecznie i profesjonalnie. Szczególną uwagę należy poświęcić instrukcjom bezpieczeństwa i ogólnym ostrzeżeniom. Niniejszą instrukcję obsługi należy zawsze przechowywać w pobliżu przetwornicy częstotliwości.

VLT® to zastrzeżony znak towarowy.

1.2 Materiały dodatkowe

Dostępne są dodatkowe materiały opisujące zaawansowane funkcje i procedury programowania przetwornicy częstotliwości.

- *Przewodnik programowania VLT®* zawiera szczegółowe informacje o pracy z parametrami oraz wiele przykładów aplikacji.
- *Zalecenia Projektowe VLT®* opisują szczegółowo możliwości i funkcje pomocne w projektowaniu układów sterowania silnikami.
- Instrukcja obsługi sprzętu opcjonalnego.

Firma Danfoss udostępnia dodatkowe publikacje i instrukcje. Patrz www.danfoss.com/BusinessAreas/DrivesSolutions/Documentations/VLT+Technical+Documentation.htm w celu zapoznania się z listą.

1.3 Dokument i wersja oprogramowania

Niniejsza instrukcja jest regularnie przeglądana i aktualizowana. Wszelkie sugestie dotyczące ulepszenia jej są mile widziane. *Tabela 1.1* zawiera informacje dotyczące wersji dokumentu i odpowiadającej mu wersji oprogramowania.

Wersja	Uwagi	Wersja oprogramowania
MG11AKxx	Zastępuje MG11AJxx	3.92

Tabela 1.1 Dokument i wersja oprogramowania

1.4 Opis produktu

1.4.1 Użytkowanie zgodnie z przeznaczeniem

Przetwornica częstotliwości to elektroniczny sterownik silnika.

- Steruje ona prędkością obrotową silnika w odpowiedzi na sprzężenie zwrotne z systemu lub na zdalne polecenia z zewnętrznych sterowników. Układ napędowy mocy składa się z przetwornicy częstotliwości, silnika oraz sprzętu napędzanego przez silnik.
- monitoruje aspekty systemu i status silnika.

Przetwornica częstotliwości może też być używana jako zabezpieczenie silnika.

Zależnie od konfiguracji przetwornica częstotliwości może być używana w aplikacji niezależnej lub jako część większego urządzenia lub większej instalacji.

Przetwornica częstotliwości jest przeznaczona do użytku w środowisku mieszkalnym, przemysłowym i komercyjnym zgodnie z lokalnymi przepisami prawa i standardami.

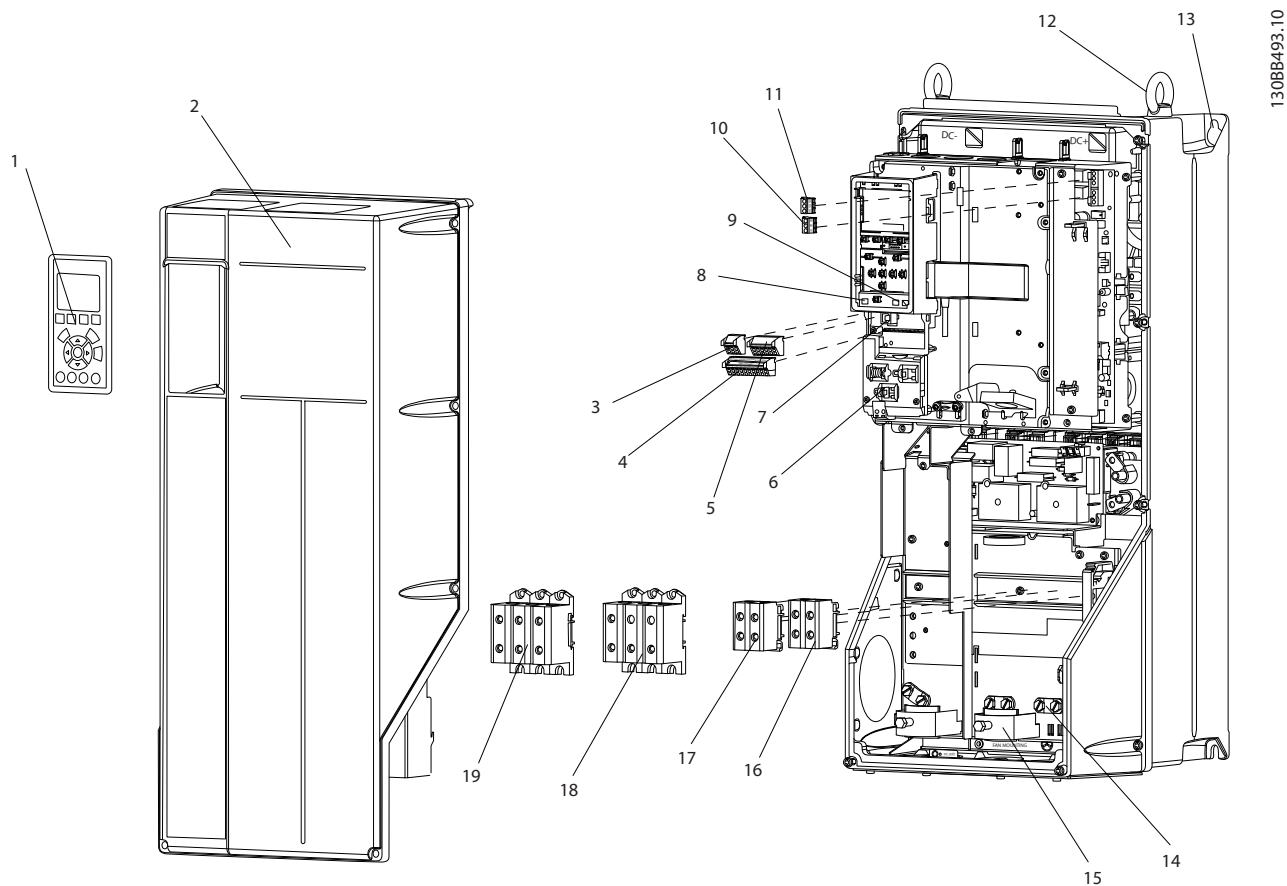
NOTYFIKACJA

W środowisku mieszkalnym produkt ten może powodować zakłócenia radiowe, których ograniczenie może wymagać podjęcia dodatkowych kroków.

Przewidywalne niewłaściwe użycie

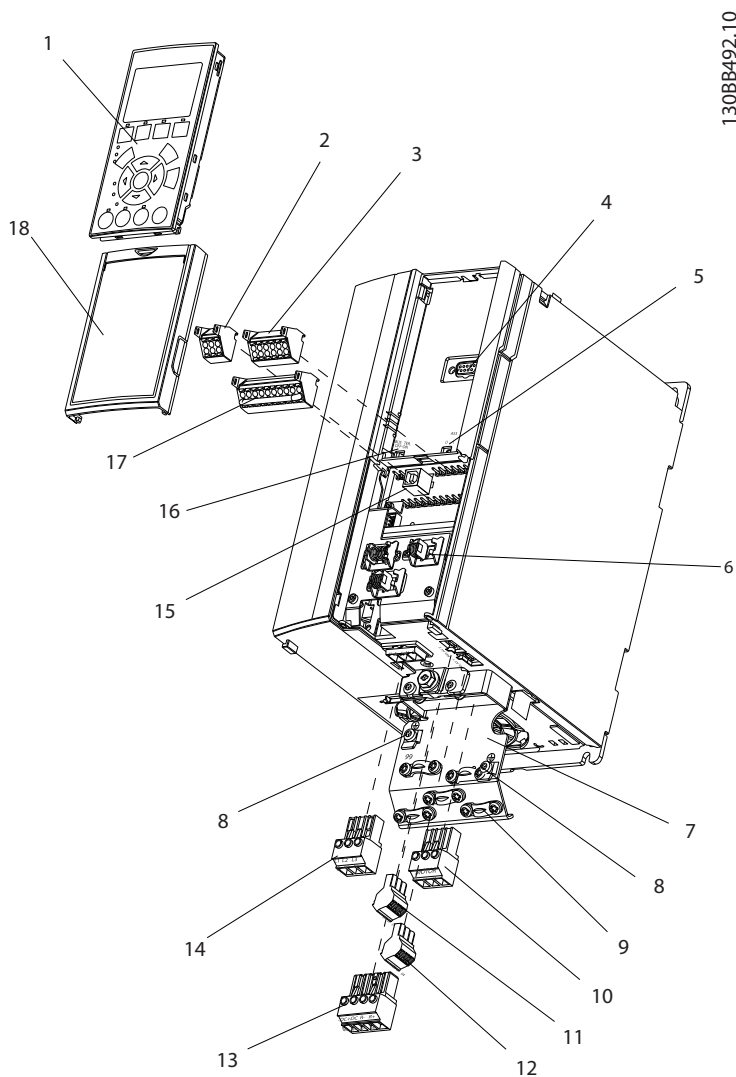
Nie należy używać przetwornicy częstotliwości w aplikacjach, które nie są zgodne z określonymi warunkami pracy i środowiskami. Należy zapewnić zgodność z warunkami określonymi w *rozdział 8 Dane techniczne*.

1.4.2 Rysunki zespołów rozebranych



1	Lokalny panel sterowania (LCP)	11	Przełącznik 2 (04, 05, 06)
2	Pokrywa	12	Pierścień do podnoszenia
3	Złączemagistraliszeregowej RS-485	13	Otwór montażowy
4	We/wy cyfrowe i zasilanie 24 V	14	Zacisk uziemienia (PE)
5	Złącze we/wy analogowego	15	Złącze ekranu kabla
6	Złącze ekranu kabla	16	Zacisk hamulca (-81, +82)
7	Złącze USB	17	Zacisk podziału obciążenia (magistrala DC) (-88, +89)
8	Przełącznik zacisku magistrali szeregowej	18	Zaciski wyjściowe silnika 96 (U), 97 (V), 98 (W)
9	Przełączniki analogowe (A53), (A54)	19	Zaciski wejściowe zasilania 91 (L1), 92 (L2), 93 (L3)
10	Przełącznik 1 (01, 02, 03)		

Ilustracja 1.1 Rysunek zespołu rozebranego Typy obudów B i C, IP55 i IP66



1	Lokalny panel sterowania (LCP)	10	Zaciski wyjściowe silnika 96 (U), 97 (V), 98 (W)
2	Złącze magistraliszeregowej RS -485 (+68, -69)	11	Przełącznik 2 (01, 02, 03)
3	Złącze we/wy analogowego	12	Przełącznik 1 (04, 05, 06)
4	Wtyczka wejścia LCP	13	Zaciski hamulca (-81, +82) i podziału obciążenia (-88, +89)
5	Przełączniki analogowe (A53), (A54)	14	Zaciski wejściowe zasilania 91 (L1), 92 (L2), 93 (L3)
6	Złącze ekranu kabla	15	Złącze USB
7	Płytki odsprężająca	16	Przełącznik zacisku magistrali szeregowej
8	Zacisk uziemienia (PE)	17	We/wy cyfrowe i zasilanie 24 V
9	Zacisk uziemienia kabla ekranowanego i odciążenie naprężenia	18	Pokrywa

Ilustracja 1.2 Rysunek zespołu rozebranego, typ obudowy A, IP20

1.4.3 Schemat blokowy przetwornicy częstotliwości

Ilustracja 1.3 przedstawia schemat blokowy części składowych przetwornicy częstotliwości. Ich funkcje przedstawiono w Tabeli 1.2.



Ilustracja 1.3 Schemat blokowy przetwornicy częstotliwości

Obszar	Tytuł	Funkcje
1	Wejście zasilania	<ul style="list-style-type: none"> Zasilanie przetwornicy częstotliwości trójfazowym prądem AC.
2	Prostownik	<ul style="list-style-type: none"> Mostek prostownika przekształca prąd AC wejścia na prąd DC do zasilania inwertera
3	Magistrala DC	<ul style="list-style-type: none"> Obwód pośredni szyny DC przekazuje prąd DC
4	Dławiki DC	<ul style="list-style-type: none"> Filtrują napięcie obwodu pośredniego DC Zabezpieczają przed stanami nieustalonymi międzyprzewodowymi Zmniejszają prąd skuteczny Zwiększają współczynnik mocy oddawany do zasilania Zmniejszają harmoniczne na wejściu AC
5	Bateria kondensatorów	<ul style="list-style-type: none"> Przechowuje moc DC Zapewnia zasilanie podczas krótkich zaników mocy
6	Inwerter	<ul style="list-style-type: none"> Przekształca prąd DC w sterowany AC o ukształtowanej fali i modulowanym czasie trwania impulsu do sterowania zmiennym wyjściem dla silnika.
7	Wyjście do silnika	<ul style="list-style-type: none"> Sterowane zasilanie trójfazowe do silnika

Obszar	Tytuł	Funkcje
8	Obwód sterowania	<ul style="list-style-type: none"> Moc wejścia, przetwarzanie wewnętrzne, wyjście oraz prąd silnika są monitorowane w celu wydajnej pracy i kontroli Interfejs użytkownika oraz polecenia zewnętrzne są monitorowane i wykonywane Możliwe jest udostępnienie sterowania i wyjścia statusu

Tabela 1.2 Legenda do Ilustracja 1.3

1.4.4 Typy obudów i wartości znamionowe mocy

Informacje na temat typów obudów i mocy znamionowych przetwornic częstotliwości zawiera *rozdział 8.9 Wartości znamionowe mocy, waga i wymiary*.

1.5 Zezwolenia i certyfikaty



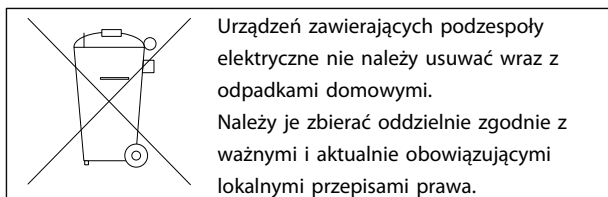
Tabela 1.3 Zezwolenia i certyfikaty

Dostępne są dodatkowe zezwolenia i certyfikaty. Należy skontaktować się z lokalnym partnerem firmy Danfoss. Przetwornice częstotliwości z obudową T7 (525–690 V) nie uzyskały certyfikatu zgodności ze standardem UL.

Przetwornica częstotliwości spełnia wymogi zachowywania pamięci w wysokich temperaturach zgodnie z normą UL508C. Więcej informacji opisano w części *Zabezpieczenie termiczne silnika w Zaleceniach Projektowych*.

Informacje na temat zgodności z ADN (European Agreement concerning International Carriage of Dangerous Goods by Inland Waterways — europejska umową dotyczącą międzynarodowego przewozu towarów niebezpiecznych drogami śródlądowymi) zawiera sekcja *Instalacja zgodna z ADN w Zaleceniach Projektowych*.

1.6 Utylizacja



2 Bezpieczeństwo

2.1 Symbole bezpieczeństwa

W niniejszym dokumencie wykorzystano poniższe symbole bezpieczeństwa:

▲OSTRZEŻENIE

Oznacza potencjalnie niebezpieczną sytuację, która może skutkować śmiercią lub poważnymi obrażeniami.

▲UWAGA

Oznacza potencjalnie niebezpieczną sytuację, która może skutkować niewielkimi lub umiarkowanymi obrażeniami. Może również przestrzegać przed niebezpiecznymi działaniami.

NOTYFIKACJA

Wskazuje ważne informacje, w tym informacje o sytuacjach, które mogą skutkować uszkodzeniem urządzeń lub mienia.

2.2 Wykwalifikowany personel

Bezproblemowa i bezpieczna praca przetwornicy częstotliwości wymaga właściwego i pewnego transportu oraz przechowywania, a także właściwie wykonywanej obsługi i konserwacji. Tylko wykwalifikowany personel może przeprowadzać instalację lub obsługiwać przetwornicę częstotliwości.

Wykwalifikowany personel to przeszkolona obsługa upoważniona do instalacji, oddania do eksploatacji, a także do konserwacji sprzętu, systemów i obwodów zgodnie ze stosownymi przepisami prawa. Dodatkowo personel musi znać instrukcje i środki bezpieczeństwa opisane w niniejszym dokumencie.

2.3 Środki ostrożności

▲OSTRZEŻENIE

WYSOKIE NAPIĘCIE

Po podłączeniu zasilania wejściowego AC, zasilania DC lub podziału obciążenia w przetwornicy częstotliwości występuje wysokie napięcie. Wykonywanie instalacji, rozruchu i konserwacji przez osoby inne niż wykwalifikowany personel grozi śmiercią lub poważnymi obrażeniami.

- Instalacja, rozruch i konserwacja muszą być wykonywane wyłącznie przez wykwalifikowany personel.

▲OSTRZEŻENIE

PRZYPADKOWY ROZRUCH

Gdy przetwornica częstotliwości jest podłączona do zasilania AC, silnik może w każdej chwili zostać uruchomiony, co wiąże się z ryzykiem śmierci lub poważnych obrażeń oraz ryzykiem uszkodzenia sprzętu lub mienia. Silnik może zostać uruchomiony za pomocą przełącznika zewnętrznego, polecenia przesłanego przez magistralę szeregową, sygnału wejściowego wartości zadanej z LCP lub poprzez usunięcie błędu.

- Jeśli wymaga tego bezpieczeństwo osobiste, należy zawsze odłączać przetwornicę częstotliwości od zasilania, aby zapobiec przypadkowemu rozruchowi silnika.
- Przed programowaniem parametrów naciśnij przycisk [Off] na LCP.
- Przetwornica częstotliwości, silnik oraz każdy napędzany sprzęt muszą być w stanie gotowości do pracy, gdy przetwornica częstotliwości jest podłączona do zasilania AC.

⚠️ OSTRZEŻENIE**CZAS WYŁADOWANIA**

Przetwornica częstotliwości zawiera kondensatory obwodu pośredniego DC, które pozostają naładowane nawet po odłączeniu zasilania od przetwornicy. Serwisowanie lub naprawy urządzenia przed upływem określonego czasu od odłączenia zasilania w razie nierozładowania kondensatorów mogą skutkować śmiercią lub poważnymi obrażeniami.

1. Należy zatrzymać silnik.
2. Należy odłączyć zasilanie AC, silniki elektryczne z magnesami trwałymi oraz zdalne źródła zasilania obwodu pośredniego DC, w tym zasilanie akumulatorowe, UPS i obwody pośrednie DC połączone z innymi przetwornicami częstotliwości.
3. Przed przystąpieniem do czynności serwisowych lub napraw należy odczekać, aż kondensatory w pełni wyładują się. Czas oczekiwania określono w *Tabela 2.1*.

Napięcie [V]	Minimalny czas oczekiwania (minuty)		
	4	7	15
200-240	1,1–3,7 kW		5,5–45 kW
380-480	1,1–7,5 kW		11–90 kW
525-600	1,1–7,5 kW		11–90 kW
525-690		1,1–7,5 kW	11–90 kW

Wysokie napięcie występuje nawet wtedy, gdy ostrzegawcze diody LED są wyłączone.

Tabela 2.1 Czas wyładowania

⚠️ OSTRZEŻENIE**ZAGROŻENIE ZWIĄZANE Z PRĄDEM UPŁYWOWYM**

Prądy upływowe przekraczają 3,5 mA. Niewykonanie poprawnego uziemienia przetwornicy częstotliwości może skutkować śmiercią lub poważnymi obrażeniami.

- Należy zapewnić poprawne uziemienie urządzenia przez uprawnionego elektryka.

⚠️ OSTRZEŻENIE**NIEBEZPIECZNY SPRZĘT**

Kontakt z obracającymi się wałami i sprzętem elektrycznym może skutkować śmiercią lub poważnymi obrażeniami.

- Należy zagwarantować, że instalację, rozruch i konserwację będzie wykonywać wyłącznie przeszkolony i wykwalifikowany personel.
- Należy zagwarantować, że podczas wykonywania prac elektrycznych przestrzegane są krajowe i lokalne przepisy elektryczne.
- Należy postępować zgodnie z procedurami w tej instrukcji.

⚠️ UWAGA**PRZYPADKOWE OBROTY SILNIKA****PRZYPADKOWE OBROTY SILNIKA**

Przypadkowe obroty silnika z magnesami trwałymi mogą spowodować poważne obrażenia ciała lub uszkodzenie mienia.

- Należy się upewnić, że silniki z magnesami trwałymi są zablokowane w celu zapobiegnięcia przypadkowym obrotom silnika.

⚠️ UWAGA**ZAGROŻENIE W PRZYPADKU WEWNĘTRZNEJ AWARII**

Wewnętrzna awaria przetwornicy częstotliwości może skutkować poważnymi obrażeniami, kiedy przetwornica częstotliwości nie jest poprawnie zamknięta.

- Przed podłączeniem zasilania należy się upewnić, że wszystkie pokrywy bezpieczeństwa są zamknięte w taki sposób, aby nie istniało niebezpieczeństwo ich przypadkowego otwarcia.

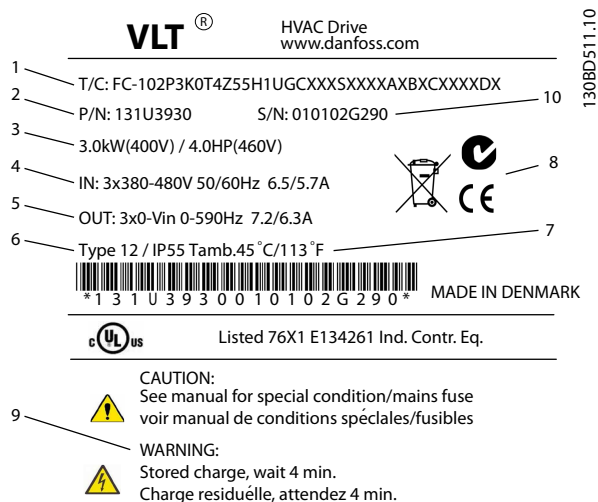
3 Instalacja mechaniczna

3.1 Rozpakowywanie

3.1.1 Dostarczone elementy

Dostarczone elementy mogą się różnić zależnie od konfiguracji produktu.

- Należy się upewnić, że dostarczone elementy oraz informacje na tabliczce znamionowej odpowiadają informacjom w potwierdzeniu zamówienia.
- Należy sprawdzić wygląd opakowania i przetwornicy częstotliwości pod kątem uszkodzeń spowodowanych niewłaściwym obchodzeniem się z urządzeniem podczas transportu. Wszelkie uszkodzenia należy zgłosić firmie transportowej. Uszkodzone części należy zachować na potrzeby wyjaśnienia.



1	Kod typu
2	Numer zamówieniowy
3	Moc znamionowa
4	Napięcie wejściowe, częstotliwość i prąd (przy niskim/wysokim napięciu)
5	Napięcie wyjściowe, częstotliwość i prąd (przy niskim/wysokim napięciu)
6	Typ obudowy i wartość znamionowa IP
7	Maksymalna temperatura otoczenia
8	Certyfikaty
9	Czas rozładowania (ostrzeżenie)
10	Numer seryjny

Ilustracja 3.1 Tabliczka znamionowa produktu (przykład)

NOTYFIKACJA

Nie należy zdejmować tabliczki znamionowej z przetwornicy częstotliwości. Grozi to utratą gwarancji.

3.1.2 Magazynowanie

Należy się upewnić, że wymagania dotyczące magazynowania zostały spełnione. Szczegółowe informacje znajdują się w rozdział 8.4 *Warunki otoczenia*.

3.2 Środowiska instalacji

NOTYFIKACJA

W środowiskach z unoszącymi się w powietrzu substancjami lotnymi, cząsteczkami lub żrącymi gazami należy się upewnić, że klasa IP/typu urządzenia odpowiada środowisku instalacji. Niespełnienie wymagań dotyczących warunków otoczenia może spowodować skrócenie okresu eksploatacji przetwornicy częstotliwości. Należy się upewnić, że wymagania dotyczące wilgotności powietrza, temperatury i wysokości zostały spełnione.

Drgania i uder

Przetwornica częstotliwości spełnia wymogi dla urządzeń montowanych na ścianach i podłogach w budynkach produkcyjnych oraz na panelach przykręcanych do ścian lub podłóg.

Szczegółowe dane techniczne dotyczące warunków otoczenia zawiera rozdział 8.4 *Warunki otoczenia*.

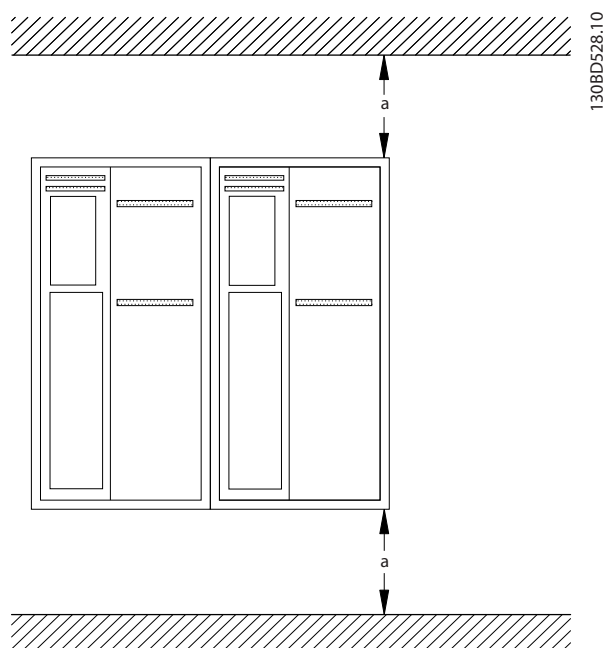
3.3 Montaż

NOTYFIKACJA

Niewłaściwy montaż może doprowadzić do przegrzewania się urządzenia i obniżonej wydajności pracy.

Chłodzenie

- Należy zapewnić odpowiednie odstępy u góry i dołu w celu umożliwienia obiegu powietrza chłodzenia. Patrz *Ilustracja 3.2*, aby poznać wymagania dotyczące odstępu.



Ilustracja 3.2 Odstęp dla obiegu chłodzenia u góry i dołu urządzenia

Obudowa	A2-A5	B1-B4	C1, C3	C2, C4
a [mm]	100	200	200	225

Tabela 3.1 Wymagania dotyczące minimalnego odstępu dla obiegu powietrza

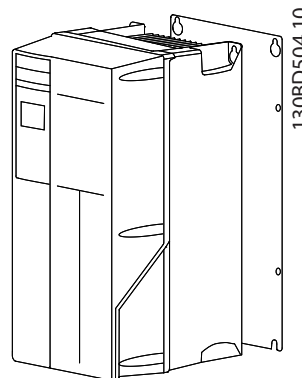
Podnoszenie

- Aby określić bezpieczny sposób podnoszenia urządzenia, należy sprawdzić jego wagę. Patrz *rozdział 8.9 Wartości znamionowe mocy, waga i wymiary*.
- Należy upewnić się, że urządzenie dźwigowe jest odpowiednie do tego zadania.
- W razie potrzeby należy przenieść urządzenie za pomocą dźwignika, dźwigu lub wózka widłowego o odpowiedniej nośności znamionowej.
- Urządzenie należy przenosić za jego odpowiednie uchwyty (jeżeli jest w nie wyposażone).

Montaż

- Upewnić się, że miejsce montażu ma wystarczającą nośność, by unieść ciężar urządzenia. Przetwornice częstotliwości mogą być instalowane obok siebie.
- Umieścić urządzenie jak najbliżej silnika. Kable silnika muszą być jak najkrótsze.
- W celu zapewnienia obiegu chłodzenia urządzenie należy przymocować do jednolitej, płaskiej powierzchni lub do opcjonalnej płyty tylnej.
- Do mocowania ściennego należy użyć podłużnych otworów montażowych, jeżeli takie zapewniono.

Montaż na płycie tylnej i szynach



Ilustracja 3.3 Poprawny montaż na płycie tylnej

NOTYFIKACJA

Do montażu na szynach wymaga jest płyta tylna.

NOTYFIKACJA

Wszystkie obudowy A, B i C pozwalają na instalację obok siebie (szeregową). Wyjątek: Jeśli używany jest zestaw IP21, należy zachować odstęp między obudowami:

- Dla obudów A2, A3, A4, B3, B4 i C3 minimalny odstęp wynosi 50 mm.
- Dla obudowy C4 minimalny odstęp wynosi 75 mm.

4 Instalacja elektryczna

4.1 Instrukcje bezpieczeństwa

Ogólne instrukcje bezpieczeństwa są zawarte w *rozdział 2 Bezpieczeństwo*.

▲OSTRZEŻENIE

NAPIĘCIE INDUKOWANE

Napięcie indukowane z wyjściowych kabli silnika prowadzonych razem może spowodować naładowanie kondensatorów w sprzęcie nawet wtedy, gdy jest on wyłączony i zabezpieczony przed włączeniem. Niepoprowadzenie wyjściowych kabli silnika osobno lub nieużycie kabli ekranowanych może skutkować śmiercią lub poważnymi obrażeniami.

- Wyjściowe kable silnika należy poprowadzić osobno lub
- użyć kabli ekranowanych

▲UWAGA

RYZIKO PORAŻENIA PRĄDEM

Przetwornica częstotliwości może generować prąd DC w przewodzie uziemienia. Niezastosowanie się do rekomendacji poniżej oznacza, że wyłącznik różnicowoprądowy RCD może nie gwarantować zakładanej ochrony.

- Kiedy wyłącznik różnicowoprądowy RCD jest używany jako zabezpieczenie przed porażeniem prądem, po stronie zasilania należy używać tylko wyłącznika różnicowoprądowego RCD typu B.

Ochrona przed przetężeniem

- Dla aplikacji z wieloma silnikami wymagany jest dodatkowy sprzęt ochronny między przetwornicą częstotliwości i silnikiem, na przykład chroniący przed zwarciami lub zapewniający zabezpieczenie termiczne silnika.
- Zabezpieczenie przed zwarciami i ochrona przed przetężeniem wymagają zabezpieczenia wejścia przy użyciu bezpieczników. W przypadku braku fabrycznych bezpieczników musi je dostarczyć instalator. Patrz maksymalne wartości znamionowe bezpieczników w *rozdział 8.8 Bezpieczniki i wyłączniki*.

Typy i wartości znamionowe przewodów

- Całe okablowanie musi być zgodne z międzynarodowymi oraz lokalnymi przepisami dotyczącymi przekrojów poprzecznych kabli oraz temperatury otoczenia.
- Zalecenie dotyczące przewodu zasilania: przewody o żyłach miedzianych z wartością znamionową co najmniej 75°C.

Zalecane rozmiary i typy przewodów zawiera *rozdział 8.1 Dane elektryczne* i *rozdział 8.5 Dane techniczne kabla*.

4.2 Instalacja zgodna z wymogami kompatybilności elektromagnetycznej (EMC)

Aby instalacja została przeprowadzona zgodnie z wymogami EMC, należy wykonać instrukcje podane w *rozdział 4.3 Uziemienie*, *rozdział 4.4 Rysunek schematyczny okablowania*, *rozdział 4.6 Podłączenie silnika* i *rozdział 4.8 Okablowanie sterowania*.

4.3 Uziemienie

▲OSTRZEŻENIE

ZAGROŻENIE ZWIĄZANE Z PRĄDEM UPŁYWOWYM

Prądy upływowe przekraczają 3,5 mA. Niewykonanie poprawnego uziemienia przetwornicy częstotliwości może skutkować śmiercią lub poważnymi obrażeniami.

- Należy zapewnić poprawne uziemienie urządzenia przez uprawnionego elektryka.

Wymagania dotyczące bezpieczeństwa elektrycznego

- Należy uziemić przetwornicę częstotliwości zgodnie z mającymi zastosowanie standardami i dyrektywami.
- Zasilanie wejściowe, moc silnika i okablowanie sterowania wymagają dedykowanych przewodów uziemienia.
- Nie wolno uziemiać więcej niż jednej przetwornicy częstotliwości w układzie łańcuchowym.
- Połączenia kabla uziemienia muszą być jak najkrótsze.

- Należy przestrzegać wymagań producenta dotyczących okablowania silnika.
- Minimalny przekrój poprzeczny kabla: 10 mm² (lub 2 zakończone oddzielnie przewody znamionowe uziemienia).

Wymagania dotyczące instalacji zgodnej z wymogami EMC

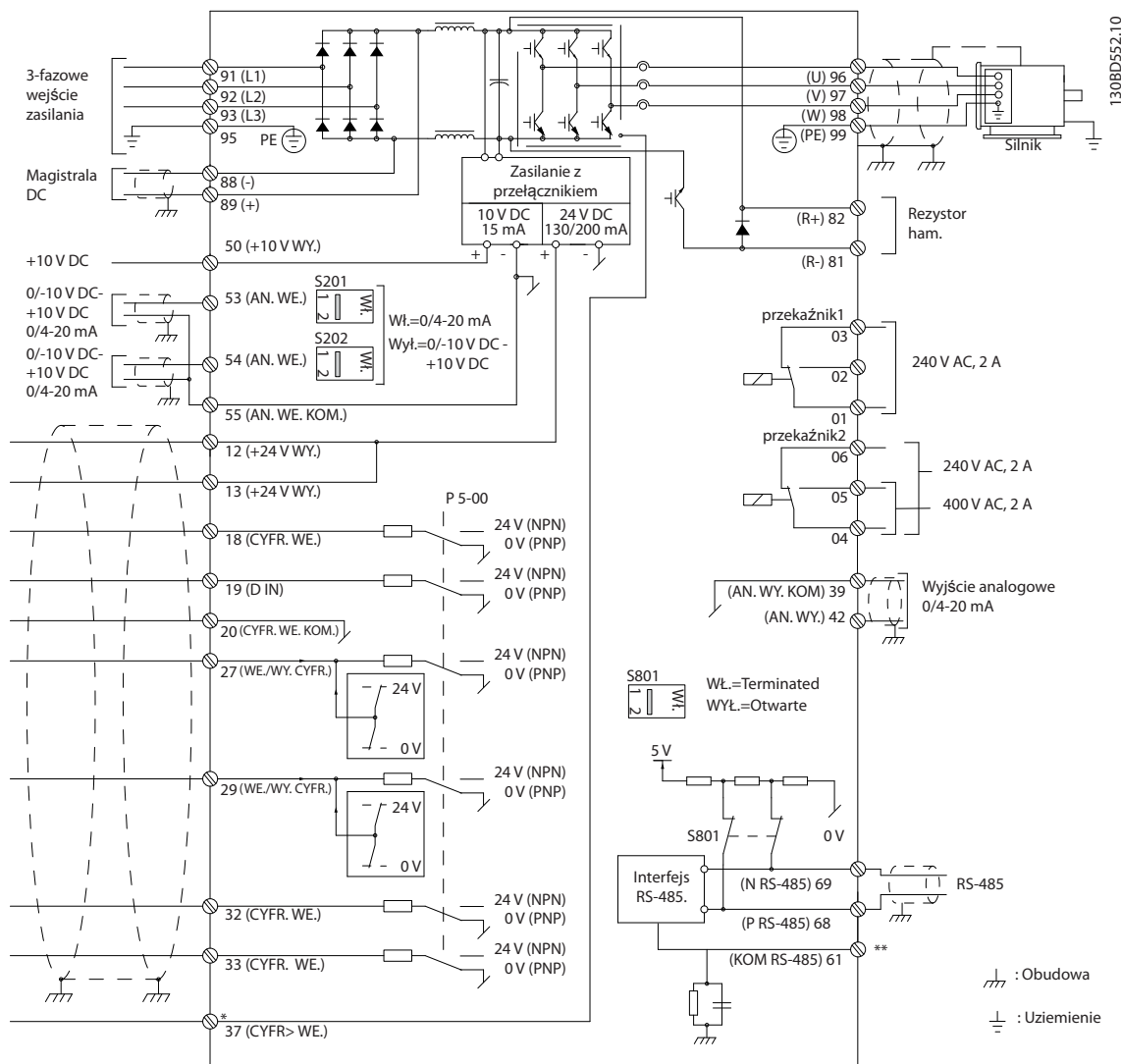
- Należy ustalić styk elektryczny między ekranem kabla i obudową przetwornicy częstotliwości przy użyciu dławików kabli metalowych lub zacisków, w które wyposażony jest sprzęt (patrz rozdział 4.6 *Podłączenie silnika*).
- Zaleca się użycie przewodu linkowego gęstego celem ograniczenia zakłóceń elektrycznych.
- Nie wolno używać skręconych odcinków ekranu kabla.

NOTYFIKACJA

WYRÓWNANIE POTENCJAŁÓW

Istnieje ryzyko zakłóceń elektrycznych, gdy potencjał uziemienia między przetwornicą częstotliwości i systemem jest różny. Między elementami systemu należy zainstalować kable wyrównawcze. Zalecany przekrój poprzeczny kabla: 16 mm².

4.4 Rysunek schematyczny okablowania

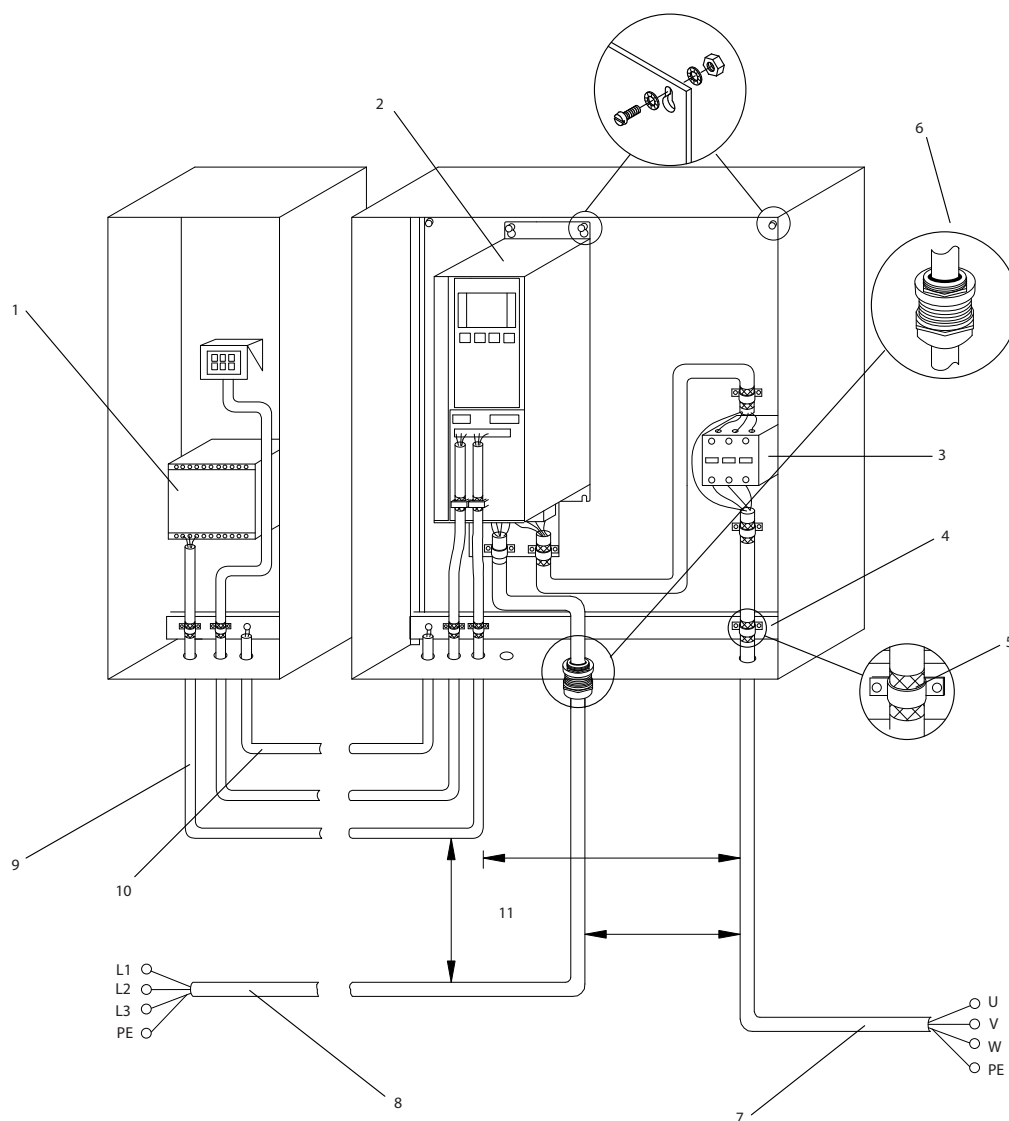


Ilustracja 4.1 Podstawowy rysunek schematyczny okablowania

A = analogowe, D = cyfrowe

*Zacisk 37 (opcjonalny) jest używany dla funkcji bezpiecznego wyłączenia momentu. Instrukcje instalacji dotyczące funkcji bezpiecznego wyłączenia momentu zawiera *Instrukcja obsługi funkcji bezpiecznego wyłączenia momentu przetwornic częstotliwości Danfoss VLT®*.

**Nie należy podłączać ekranu kabla.



1308D529.11

1	PLC	6	Dławik kablowy
2	Przetwornica częstotliwości	7	Silnik, 3-fazowy i PE
3	Stycznik wyjściowy	8	Zasilanie, 3-fazowe i wzmocnione PE
4	Szyna uziemienia (PE)	9	Okablowanie sterowania
5	Izolacja kabla (zdjęta)	10	Średnica przekroju przewodów wyrównawczych min. 16 mm ²

Ilustracja 4.2 Połączenie-elektryczne zgodne z wymogami kompatybilności elektromagnetycznej (EMC)

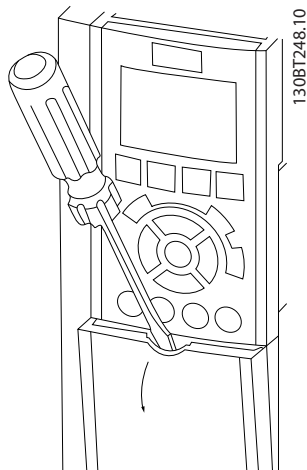
NOTYFIKACJA

ZAKŁÓCENIA KOMPATYBILNOŚCI ELEKTROMAGNETYCZNEJ (EMC)

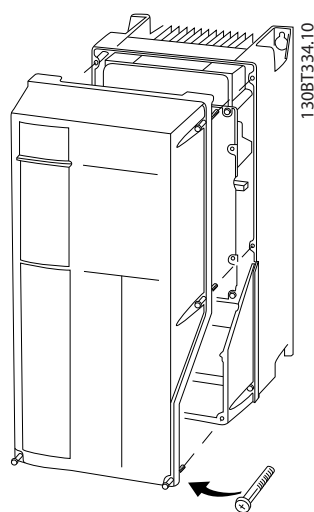
Należy używać ekranowanych kabli silnika i sterowania. Należy użyć oddzielnych kabli w przypadku zasilania wejściowego, silnika i sterowania. Brak odizolowania przewodów zasilania, kabli silnika i przewodów sterowniczych może skutkować niespodziewanym zachowaniem lub mniejszą wydajnością. Minimalny odstęp między przewodami zasilania, silnika i sterowniczymi to 200 mm.

4.5 Dostęp

- Należy zdjąć pokrywę, używając śrubokręta (patrz *Ilustracja 4.3*) lub odkręcając śruby montażowe (patrz *Ilustracja 4.4*).



Ilustracja 4.3 Dostęp do okablowania obudów IP20 i IP21



Ilustracja 4.4 Dostęp do okablowania obudów IP55 i IP66

Przed dokręceniem pokryw należy zapoznać się z *Tabela 4.1*.

Obudowa	IP55	IP66
A4/A5	2	2
B1/B2	2,2	2,2
C1/C2	2,2	2,2
Brak wkrętów do dokręcenia dla A2/A3/B3/B4/C3/C4.		

Tabela 4.1 Momenty dokręcania pokryw [Nm]

4.6 Podłączenie silnika

▲ OSTRZEŻENIE

NAPIĘCIE INDUKOWANE!

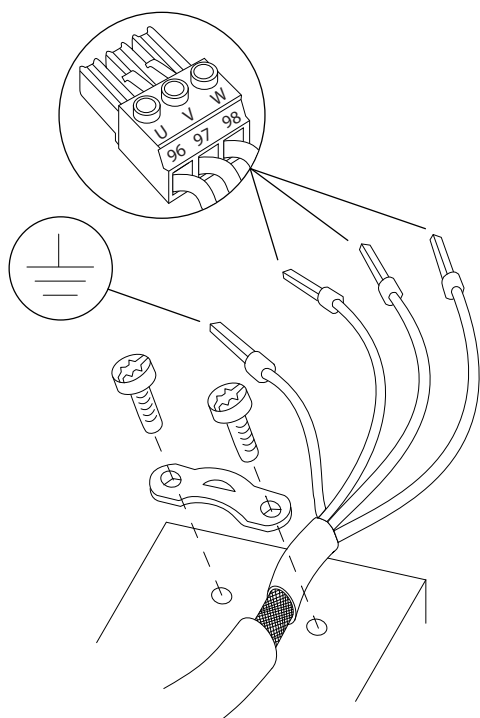
Napięcie indukowane z wyjściowych kabli silnika prowadzonych razem może spowodować naładowanie kondensatorów w sprzęcie nawet wtedy, gdy jest on wyłączony i zabezpieczony przed włączeniem. Niepoprowadzenie wyjściowych kabli silnika osobno lub nieużycie kabli ekranowanych może skutkować śmiercią lub poważnymi obrażeniami.

- Należy przestrzegać krajowych i lokalnych przepisów elektrycznych dotyczących rozmiarów kabli. Patrz maksymalne przekroje przewodów w części *rozdział 8.1 Dane elektryczne*.
- Należy przestrzegać wymagań producenta dotyczących okablowania silnika.
- Otwory na okablowanie silnika i panele dostępu znajdują się u podstawy jednostek o stopniu ochrony IP21 lub wyższym (NEMA1/12).
- Nie podłączać urządzenia rozruchowego lub przełącznika biegunowości (na przykład silnika Dahlander lub pierścieniowego silnika indukcyjnego) między przetwornicą częstotliwości i silnikiem.

Procedura

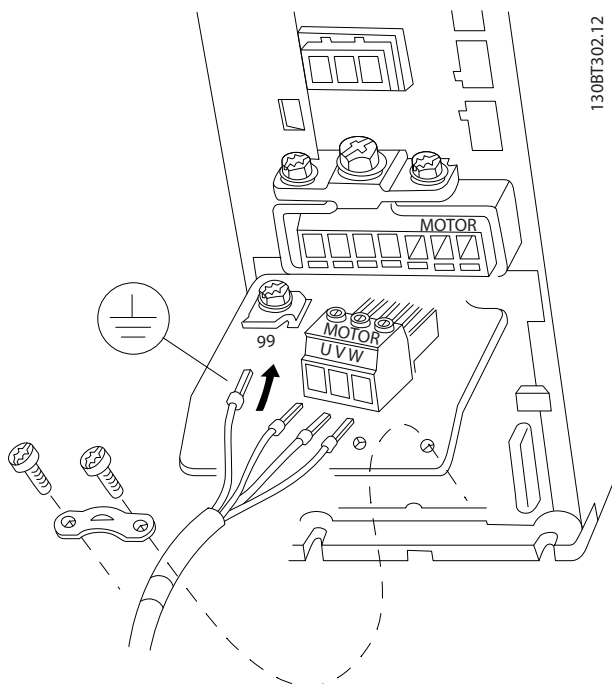
- Zdjąć część zewnętrznej izolacji kabla.
- Umieścić kabel ze zdjętą izolacją pod zaciskiem kablowym w celu jego mechanicznego zamocowania i utworzenia elektrycznego styku między ekranem kabla i uziemieniem.
- Podłączyć przewód uziemienia do najbliższego zacisku uziemienia zgodnie z instrukcjami uziemienia w *rozdział 4.3 Uziemienie*, patrz: *Ilustracja 4.5*.
- Podłączyć 3-fazowe okablowanie silnika do zacisków 96 (U), 97 (V) i 98 (W), patrz *Ilustracja 4.5*.
- Dokręcić zaciski zgodnie z informacjami podanymi w *rozdział 8.7 Momenty dokręcania złączy*.

4



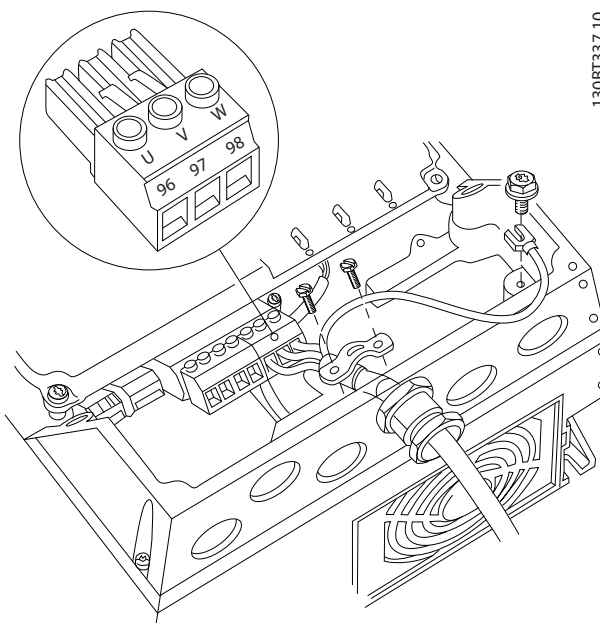
Ilustracja 4.5 Podłączenie silnika

Ilustracja 4.6, Ilustracja 4.7 i Ilustracja 4.8 przedstawiają wejście zasilania, silnik i uziemienie podstawowych przetwornic częstotliwości. Rzeczywista konfiguracja zależy od typu jednostki i wyposażenia opcjonalnego.



Ilustracja 4.6 Podłączenie silnika dla typu obudowy A2 i A3

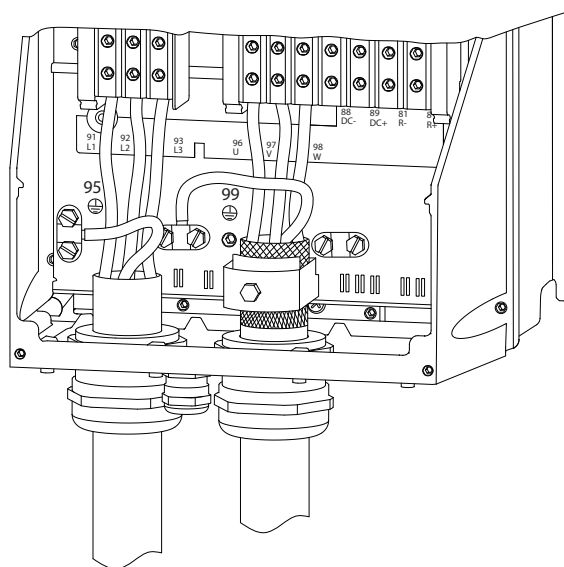
130BD531.10



130BT337.10

Ilustracja 4.7 Podłączenie silnika dla obudowy typu A4/A5 (IP 55/66/NEMA typ 12)

130BT302.12



130BA390.11

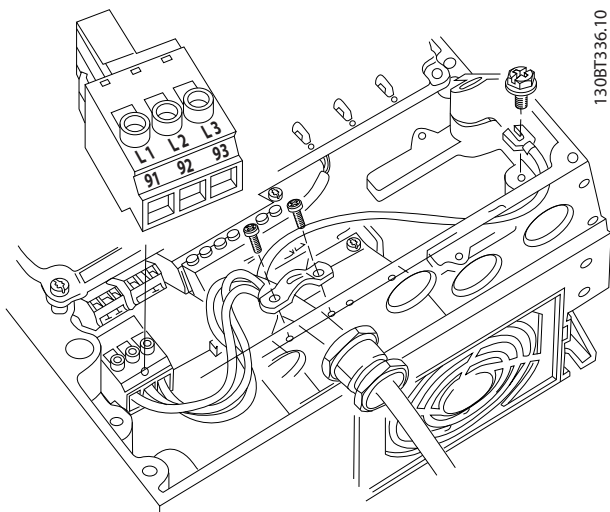
Ilustracja 4.8 Okablowanie silnika, zasilania i uziemienia dla typów obudów B i C wykonane kablem ekranowanym

4.7 Podłączenie zasilania AC

- Przekrój przewodów zależy od prądu wejściowego przetwornicy częstotliwości. Patrz maksymalne przekroje przewodów w części *rozdział 8.1 Dane elektryczne*.
- Należy przestrzegać krajowych i lokalnych przepisów elektrycznych dotyczących rozmiarów kabli.

Procedura

1. Podłączyć przewody 3-fazowe zasilania wejściowego AC do zacisków L1, L2 i L3 (patrz *Ilustracja 4.9*).
2. W zależności od konfiguracji urządzenia zasilanie wejściowe podłącza się do zacisków wejściowych zasilania lub rozłącznika wejściowego.
3. Wykonać uziemienie kabla zgodnie z instrukcjami uziemiania przedstawionymi w *rozdział 4.3 Uziemienie*.
4. Jeśli przetwornica częstotliwości jest zasilana z izolowanego źródła (zasilanie IT lub nieuziemiony trójką) lub z TT/TN-S z uziemioną nogą (uziemiony trójką), należy się upewnić, że *14-50 Filtr RFI* jest **WYŁĄCZONY** w celu uniknięcia uszkodzenia obwodu pośredniego i ograniczenia prądu uziemienia zgodnie z normą IEC 61800-3.



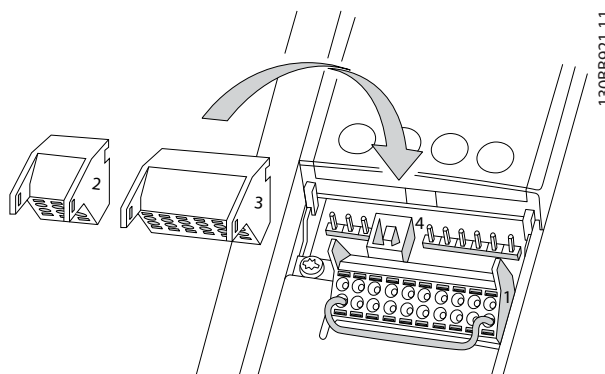
Ilustracja 4.9 Podłączenie zasilania AC

4.8 Okablowanie sterowania

- Należy odizolować okablowanie sterowania od elementów dużej mocy przetwornicy częstotliwości.
- Gdy przetwornica częstotliwości jest podłączona do termistora, należy się upewnić, że okablowanie sterowania termistora ma wzmocnioną lub podwójną izolację. Zaleca się stosowanie napięcia zasilania zewnętrznego 24 V DC.

4.8.1 Typy zacisków sterowania

Ilustracja 4.10 i *Ilustracja 4.11* przedstawiają zdejmowane złącza przetwornicy częstotliwości. Funkcje zacisków i ich nastawy domyślne przedstawiono w *Tabela 4.2*.



Ilustracja 4.10 Położenie zacisków sterowania

1	12	13	18	19	27	29	32	33	20	37
2	61	68	69	39	42	50	53	54	55	

Ilustracja 4.11 Numery zacisków

- **Złącze 1** zawiera cztery programowalne zaciski wejścia cyfrowego, dwa dodatkowe zaciski cyfrowe programowalne jako wejścia lub wyjścia, zacisk napięcia zasilania 24 V DC oraz masy dla opcjonalnego zasilania o napięciu 24 V DC.
- **Złącze 2** ma zaciski (+)68 i (-)69 służące do podłączenia szyny komunikacji szeregowej RS-485.
- **Złącze 3** ma dwa wejścia analogowe, jedno wyjście analogowe, zacisk napięcia zasilania 10 V DC oraz masy dla wejść i wyjścia.
- **Złącze 4** jest portem USB do użytku z Oprogramowanie konfiguracyjne MCT 10.

Opis zacisku			
Zacisk	Parametr	Nastawa domyślna	Opis
Wejścia/wyjścia cyfrowe			
12, 13	-	+24 V DC	Napięcie zasilania 24 V DC dla wejść cyfrowych oraz zewnętrznych przetworników. Maksymalny prąd wyjściowy 200 mA dla wszystkich obciążeń 24 V.
18	5-10	[8] Start	Wejścia cyfrowe.
19	5-11	[0] Brak działania	
32	5-14	[0] Brak działania	
33	5-15	[0] Brak działania	
27	5-12	[2] Wybieg silnika odwrócony	Ustawia zacisk jako wejście lub wyjście cyfrowe. Ustawieniem domyślnym jest funkcja wejścia.
29	5-13	[14] Jog — praca manewrowa	
20	-		Masa dla wejść cyfrowych i zacisk beznapięciowy dla zasilania 24 V.
37	-	Bezpieczne wyłączenie momentu (STO)	Wejście bezpieczne (opcjonalne). Używane dla funkcji bezpiecznego wyłączenia momentu (STO).

Opis zacisku			
Zacisk	Parametr	Nastawa domyślna	Opis
Wejścia/wyjścia analogowe			
39	-		Masa dla wyjścia analogowego
42	6-50	Prędkość 0 — górne ograniczenie	Programowalne wyjście analogowe. 0–20 mA lub 4–20 mA przy maksymalnie 500 Ω
50	-	+10 V DC	Zasilanie analogowe 10 V DC. Dla potencjometrów i termistorów używa się maksymalnie 15 mA.
53	6-1	Wartość zadana	Wejście analogowe. Konfigurowalne jako napięciowe lub prądowe. Przełączniki A53 i A54 pozwalają wybrać między mA i V.
54	6-2	Sprzężenie zwrotne	
55	-		Masa dla wejścia analogowego
Komunikacja szeregową			
61	-		Zintegrowany filtr RC dla ekranu kabla. Służy WYŁĄCZNIE do podłączania ekranu w razie problemów z kompatybilnością elektromagnetyczną (EMC).
68 (+)	8-3		Interfejs RS-485. Dla połączenia rezystancji zakończenia na karcie sterującej znajduje się przełącznik.
69 (-)	8-3		
Przełączniki			
01, 02, 03	5-40 [0]	[9] Alarm	Wyjście przełącznikowe kształtu C. Do podłączenia napięcia AC lub DC oraz obciążenia oporowego lub indukcyjnego.
04, 05, 06	5-40 [1]	[5] Praca	

Tabela 4.2 Opis zacisku

Dodatkowe zaciski:

- 2 wyjścia przełącznikowe kształtu C. Położenie wyjść zależy od konfiguracji przetwornicy częstotliwości.
- Zaciski znajdujące się we wbudowanym sprzęcie opcjonalnym. Patrz instrukcja dostarczona ze sprzętem opcjonalnym.

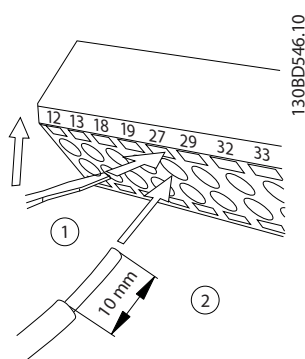
4.8.2 Podłączanie do zacisków sterowania

Złącza zacisków sterowania można odpiąć od przetwornicy częstotliwości, aby ułatwić jej instalację, co przedstawiono na *Ilustracja 4.10*.

NOTYFIKACJA

Przewody sterowania powinny być jak najkrótsze i oddzielone od przewodów silnoprądowych mocy w celu zminimalizowania zakłóceń.

1. Otworzyć styk, wsuwając mały śrubokręt w szczelinę nad stykiem, i popchnąć śrubokręt nieznacznie w górę.



Ilustracja 4.12 Podłączanie okablowania sterowania

2. Do styku wsunąć odsłoniętą końcówkę przewodu sterowania.
3. Wyjąć śrubokręt, aby styk zacisnął się na przewodzie sterowania.
4. Upewnić się, że styk trzyma mocno i że przewód nie jest obluźowany. Luźne przewody sterowania mogą powodować usterki urządzeń lub nieoptymalną pracę.

Rozmiary przewodów do zacisków sterowania przedstawiono w *rozdział 8.5 Dane techniczne kabla*, a typowe połączenia okablowania sterowania opisano w *rozdział 6 Przykłady konfiguracji aplikacji*.

4.8.3 Włączanie pracy silnika (zacisk 27)

Przetwornice częstotliwości pracujące z programowaniem fabrycznym mogą wymagać założenia przewodu zwierającego na zaciskach 12 (lub 13) i 27.

- Cyfrowy zacisk wejściowy 27 służy do odbioru polecenia zewnętrznego blokady sygnałem napięciowym 24 V DC. W przypadku wielu aplikacji użytkownik podłącza do zacisku 27 zewnętrzne urządzenie blokujące.
- Jeżeli blokada nie jest podłączona, należy połączyć przewodem zacisk sterowania 12 (zalecany) lub 13 z zaciskiem 27. Zapewnia to wewnętrzny sygnał 24 V na zacisku 27.
- Jeżeli linia statusu na dole ekranu LCP wyświetla AUTOMATYCZNY ZDALNY WYBIEG SILNIKA, oznacza to, że urządzenie jest gotowe do pracy, ale nie otrzymuje sygnału przez zacisk 27.
- Jeżeli do zacisku 27 podłączono fabrycznie wyposażenie opcjonalne, nie należy odpinąć jego okablowania.

NOTYFIKACJA

Przetwornica częstotliwości nie może pracować bez sygnału na zacisku 27, chyba że zacisk 27 zostanie przeprogramowany.

4.8.4 Wybór wejścia napięcia/prądu (przełączniki)

Zaciski 53 i 54 wejścia analogowego umożliwiają ustawienie sygnału wejściowego na napięcie (0-10 V) lub prąd (0/4-20 mA).

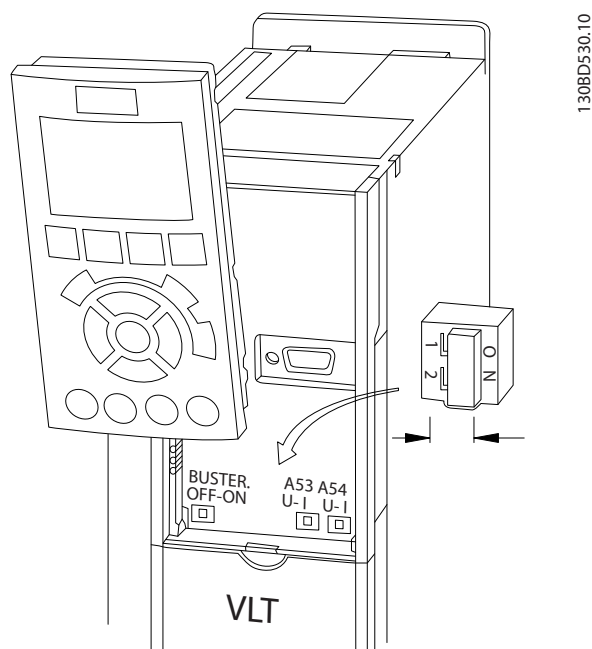
Domyślne ustawienia parametrów:

- Zacisk 53: wartość zadana prędkości w pętli otwartej (patrz 16-61 Zacisk 53. Nastawa przełącznika).
- Zacisk 54: sygnał sprzężenia zwrotnego w pętli zamkniętej (patrz 16-63 Zacisk 54. Nastawa przełącznika).

NOTYFIKACJA

Przed zmianą położenia przełączników należy odłączyć przetwornicę częstotliwości od zasilania.

1. Zdjąć lokalny panel sterowania (patrz *Ilustracja 4.13*).
2. Zdjąć każdy sprzęt opcjonalny przykrywający przełączniki.
3. Ustawić przełącznik A53 i A54 na odpowiedni typ sygnału. U = napięcie, I = prąd.



Ilustracja 4.13 Położenie przełączników zacisku 53 i 54

4.8.5 Bezpieczne wyłączenie momentu (STO)

Funkcja bezpiecznego wyłączenia momentu jest opcjonalna. Aby z niej korzystać, wymagane jest dodatkowe okablowanie przetwornicy częstotliwości. Patrz *Instrukcja obsługi funkcji bezpiecznego wyłączenia momentu* w celu uzyskania dalszych informacji.

4.8.6 Komunikacja szeregową RS-485

Maksymalnie 32 węzły można połączyć jako magistralę lub poprzez kable punktowe ze wspólnej linii do 1 segmentu sieci. Przy użyciu wtórników można podzielić sieć na segmenty. Należy pamiętać, że każdy wtórnik służy jako węzeł w segmencie, w którym jest zainstalowany. Każdy węzeł podłączony do danej sieci musi mieć unikalny adres węzła we wszystkich segmentach.

- Należy podłączyć przewód komunikacji szeregową RS-485 do zacisków (+)68 i (-)69.
- Zakończyć każdy segment po obu stronach za pomocą przełącznika kończącego (bus term on/off, patrz *Ilustracja 4.13*) przetwornicy częstotliwości lub przesuniętej sieci opornika zakończenia.
- Podłączyć dużą powierzchnię ekranu do uziemienia, przykładowo za pomocą zacisku kablowego lub przewodzącego dławika kablowego.
- Podłączyć kable wyrównujące potencjał, aby zachować taki sam potencjał uziemienia w całej sieci.
- Aby uniknąć niedopasowania impedancji, użyć jednakowego rodzaju kabli w całej sieci.

Kabel	Ekranowana skrętka dwużyłowa (STP)
Impedancja	120 Ω
Maks. długość kabla [m]	1200 (wraz z liniami spadkowymi) 500 między stanowiskami

Tabela 4.3 Informacje o kablach

4.9 Wykaz czynności kontrolnych dla instalacji

Przed zakończeniem instalacji jednostki należy sprawdzić całą instalację w sposób opisany w *Tabela 4.4*. Po zakończeniu sprawdzania należy zaznaczyć odpowiednie pozycje.

Punkty kontrolne	Opis	<input checked="" type="checkbox"/>
Urządzenia wspomagające	<ul style="list-style-type: none"> Sprawdzić urządzenia wspomagające, przełączniki, rozłączniki lub bezpieczniki wejściowe/wyłączniki różnicowe na wejściu zasilania przetwornicy częstotliwości lub jej wyjściu do silnika. Upewnić się, że są gotowe do pracy z pełną prędkością. Sprawdzić działanie i montaż czujników przekazujących sprzężenie zwrotne do przetwornicy częstotliwości. Usunąć z silników kondensatory do korekcji współczynnika mocy. Wyregulować kondensatory do korekcji współczynnika mocy po stronie zasilania i upewnić się, że zostały wytłumione. 	
Prowadzenie kabli	<ul style="list-style-type: none"> Upewnić się, że okablowanie silnika i sterowania jest odseparowane, ekranowane lub poprowadzono je w trzech osobnych metalowych kanałach kablowych celem odizolowania zakłóceń na wysokich częstotliwościach. 	
Okablowanie sterowania	<ul style="list-style-type: none"> Sprawdzić, czy przewody nie są uszkodzone i czy połączenia nie zostały poluzowane. Upewnić się, że okablowanie sterowania jest odizolowane od okablowania silnika i zasilania w celu zapewnienia niewrażliwości na szumy. W razie potrzeby sprawdzić, czy źródło napięcia sygnałów jest właściwe. Zaleca się kabel ekranowany lub skrętkę dwużyłową. Sprawdzić, czy ekran jest odpowiednio zakończony. 	
Odstęp dla obiegu chłodzenia	<ul style="list-style-type: none"> Zmierzyć odstęp w górnej i dolnej części w celu sprawdzenia, czy zapewnia on odpowiedni obieg powietrza chłodzenia. Patrz: <i>rozdział 3.3 Montaż</i>. 	
Warunki otoczenia	<ul style="list-style-type: none"> Sprawdzić, czy zostały spełnione wymagania warunków otoczenia. 	
Bezpieczniki i wyłączniki różnicowe	<ul style="list-style-type: none"> Sprawdzić, czy zastosowano właściwe bezpieczniki i wyłączniki. Upewnić się, że bezpieczniki są solidnie zainstalowane i nadają się do pracy, a wszystkie wyłączniki są w położeniu otwartym. 	
Uziemienie	<ul style="list-style-type: none"> Sprawdzić, czy połączenia z uziemioną masą są wystarczające, dobrze zaciśnięte i nieutlenione. Kanały kablowe ani mocowania tylnego panelu do powierzchni metalowych nie są właściwym sposobem uziemienia. 	
Przewody mocy wejściowej i wyjściowej	<ul style="list-style-type: none"> Sprawdzić, czy połączenia nie są obluzowane. Upewnić się, że kable silnika i zasilania poprowadzono oddzielnymi kanałami kablowymi lub wykonano kablami ekranowanymi. 	
Wnętrze panelu	<ul style="list-style-type: none"> Sprawdzić, czy wnętrze urządzenia nie jest zabrudzone ani zanieczyszczone metalowymi wiórami, wilgocią lub korozją. Sprawdzić, czy urządzenie jest zamontowane na niepomalowanej, metalowej powierzchni. 	
Przełączniki	<ul style="list-style-type: none"> Upewnić się, że wszystkie przełączniki i rozłączniki znajdują się we właściwym położeniu. 	
Drgania	<ul style="list-style-type: none"> Sprawdzić, czy panel przytwierdzono na stałe lub użyto mocowań przeciwdrań. Sprawdzić, czy urządzenie nie jest narażone na nadmierne drgania. 	

Tabela 4.4 Wykaz czynności kontrolnych dla instalacji

UWAGA

POTENCJALNE ZAGROŻENIE W PRZYPADKU WEWNĘTRZNEJ AWARII

Istnieje ryzyko wystąpienia obrażeń ciała w przypadku nieprawidłowego zamknięcia przetwornicy częstotliwości.

- Przed podłączeniem zasilania należy się upewnić, że wszystkie pokrywy bezpieczeństwa są zamknięte w taki sposób, aby nie istniało niebezpieczeństwo ich przypadkowego otwarcia.

5 Oddanie do eksploatacji

5.1 Instrukcje bezpieczeństwa

Ogólne instrukcje bezpieczeństwa są zawarte w rozdział 2 Bezpieczeństwo.

OSTRZEŻENIE

WYSOKIE NAPIĘCIE

Po podłączeniu zasilania wejściowego AC w przetwornicy częstotliwości występuje wysokie napięcie. Wykonywanie instalacji, rozruchu i konserwacji przez osoby inne niż wykwalifikowany personel grozi śmiercią lub poważnymi obrażeniami.

- Instalacja, rozruch i konserwacja muszą być wykonywane wyłącznie przez wykwalifikowany personel.

Przed podłączeniem zasilania:

1. Zamknąć poprawnie pokrywę.
2. Sprawdzić, czy wszystkie dławiki kablowe są dobrze zamocowane.
3. Upewnić się, że zasilanie wejściowe do urządzenia jest WYŁĄCZONE i zabezpieczone przed włączeniem. Nie wolno odłączać zasilania wejściowego wyłącznie za pomocą rozłączników przetwornicy częstotliwości.
4. Upewnić się, że na zaciskach wejściowych L1 (91), L2 (92) i L3 (93) nie ma napięcia międzyfazowego oraz między fazą a uziemieniem.
5. Upewnić się, że na zaciskach wyjściowych 96 (U), 97(V) i 98 (W) nie ma napięcia międzyfazowego oraz między fazą a uziemieniem.
6. Potwierdzić ciągłość połączenia z silnikiem, mierząc wartości oporu na zaciskach U-V (96-97), V-W (97-98) i W-U (98-96).
7. Sprawdzić, czy uziemienie przetwornicy częstotliwości i silnika wykonano poprawnie.
8. Sprawdzić, czy na zaciskach przetwornicy częstotliwości nie ma luzów.
9. Sprawdzić, czy napięcie zasilania odpowiada napięciu przetwornicy częstotliwości i silnika.

5.2 Podłączanie zasilania

OSTRZEŻENIE

PRZYPADKOWY ROZRUCH

Gdy przetwornica częstotliwości jest podłączona do zasilania AC, silnik może w każdej chwili zostać uruchomiony, co wiąże się z ryzykiem śmierci lub poważnych obrażeń oraz ryzykiem uszkodzenia sprzętu lub mienia. Silnik może zostać uruchomiony za pomocą przełącznika zewnętrznego, polecenia przesłanego przez magistralę szeregową, sygnału wejściowego wartości zadanej z LCP lub poprzez usunięcie błędu.

- Jeśli wymaga tego bezpieczeństwo osobiste, należy zawsze odłączać przetwornicę częstotliwości od zasilania, aby zapobiec przypadkowemu rozruchowi silnika.
- Przed programowaniem parametrów naciśnij przycisk [Off] na LCP.
- Przetwornica częstotliwości, silnik oraz każdy napędzany sprzęt muszą być w stanie gotowości do pracy, gdy przetwornica częstotliwości jest podłączona do zasilania AC.

Podłączyć zasilanie przetwornicy częstotliwości, wykonując następujące kroki:

1. Sprawdzić, czy asymetria napięcia wejściowego mieści się w zakresie 3%. W przeciwnym razie skorygować asymetrię napięcia wejściowego przed wykonaniem kolejnych czynności. Powtórzyć procedurę po korekcji napięcia.
2. Upewnić się, że okablowanie urządzeń opcjonalnych odpowiada aplikacji instalacji.
3. Upewnić się, że wszystkie urządzenia operatora znajdują się w położeniu WYŁ. Drzwi paneli muszą być zamknięte lub musi być zainstalowana osłona.
4. Włączyć zasilanie urządzenia. Nie włączać jeszcze samej przetwornicy częstotliwości. W przypadku urządzeń wyposażonych w rozłącznik należy przesunąć go do położenia WŁ., aby włączyć zasilanie dla przetwornicy częstotliwości.

NOTYFIKACJA

Jeżeli linia statusu na dole ekranu LCP wyświetla **AUTOMATYCZNY ZDALNY WYBIEG SILNIKA** lub **Alarm 60 Blokada zewnętrzna**, oznacza to, że urządzenie jest gotowe do pracy, ale nie otrzymuje sygnału przez na przykład zacisk 27. Szczegółowe informacje znajdują się w rozdział 4.8.3 Włączanie pracy silnika (zacisk 27).

5.3 Obsługa lokalnego panelu sterowania

5.3.1 Lokalny panel sterowania

Lokalny panel sterowania (LCP) składa się z wyświetlacza i klawiatury umieszczonych z przodu urządzenia.

LCP ma kilka funkcji użytkownika:

- Uruchomienie, zatrzymanie i regulacja prędkości za pomocą sterowania lokalnego
- Wyświetlanie danych roboczych, statusu, ostrzeżeń i powiadomień
- Programowanie funkcji przetwornicy częstotliwości
- Wykonać ręczny reset przetwornicy częstotliwości po błędzie, jeżeli auto-reset jest nieaktywny

Opcjonalnym urządzeniem jest panel LCP z klawiaturą cyfrową (NLCP). Panel NLCP pracuje w sposób podobny do LCP. Instrukcja użytkownika panelu NLCP znajduje się w *Przewodniku programowania*.

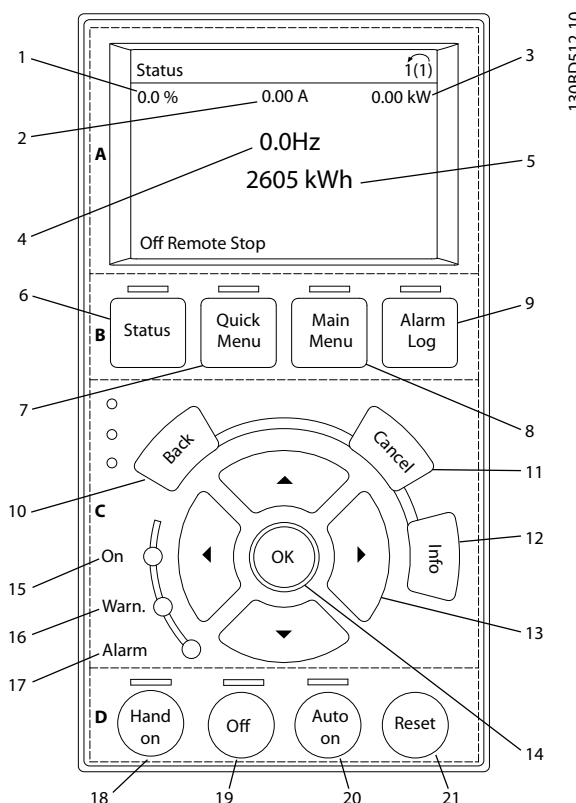
NOTYFIKACJA

Aby przeprowadzić uruchomienie przy użyciu komputera PC, należy zainstalować oprogramowanie Oprogramowanie konfiguracyjne MCT 10. Oprogramowanie to można pobrać (wersja podstawowa) lub zamówić (wersja zaawansowana, numer zamówieniowy 130B1000). Aby uzyskać dodatkowe informacje, patrz www.danfoss.com/BusinessAreas/DrivesSolutions/Software+MCT10/MCT10+Downloads.htm.

5.3.2 Układ LCP

LCP jest podzielony na cztery grupy funkcyjne (patrz *ilustracja 5.1*).

- A. Obszar wyświetlacza
- B. Przyciski menu wyświetlacza
- C. Przyciski nawigacyjne i lampki sygnalizacyjne (diody LED)
- D. Przyciski funkcyjne i przycisk resetowania



Ilustracja 5.1 Lokalny panel sterowania (LCP)

A. Obszar wyświetlacza

Obszar wyświetlacza jest włączany, gdy przetwornica częstotliwości pobiera moc z napięcia zasilania, zacisku magistrali DC lub z zasilania zewnętrznego 24 V DC.

Informacje wyświetlane na panelu LCP można dostosować do aplikacji użytkownika. Opcje można wybrać w podręcznym menu Q3-13 *Ustawienia wyświetlacza*.

Element	Wyświetlacz	Numer parametru	Nastawa domyślna
1	1.1	0-20	Wartość zadana %
2	1.2	0-21	Prąd silnika
3	1.3	0-22	Moc [kW]
4	2	0-23	Częstotliwość
5	3	0-24	Licznik kWh

Tabela 5.1 Legenda do *ilustracja 5.1*, obszar wyświetlacza

B. Przyciski menu wyświetlacza

Przyciski menu umożliwiają dostęp do menu konfiguracji parametrów, przeglądanie trybów wyświetlania statusu podczas normalnej pracy oraz podgląd danych dziennika błędów.

Element	Przycisk	Funkcja
6	Status	Wyświetla informacje o pracy.
7	Quick Menu	Umożliwia dostęp do parametrów programowania potrzebnych do instrukcji konfiguracji wstępnej oraz wielu szczegółowych instrukcji aplikacji.
8	Main Menu	Umożliwia dostęp do wszystkich parametrów programowania.
9	Alarm Log	Wyświetla listę aktualnych ostrzeżeń, 10 ostatnich alarmów oraz dziennik konserwacji.

Tabela 5.2 Legenda do *Ilustracja 5.1*, przyciski menu wyświetlacza

C. Przyciski nawigacyjne i lampki sygnalizacyjne (diody LED)

Przyciski nawigacyjne służą do programowania funkcji i przesuwania kursora. Przyciski nawigacyjne służą także do regulacji prędkości podczas pracy w trybie lokalnym (ręcznym). W tym obszarze znajdują się również trzy lampki wskaźników statusu przetwornicy częstotliwości.

Element	Przycisk	Funkcja
10	Back	Służy do przechodzenia do poprzedniego kroku lub listy w strukturze menu.
11	Cancel	Służy do anulowania ostatniej zmiany lub polecenia, dopóki zawartość ekranu nie ulegnie zmianie.
12	Info	Jego naciśnięcie wywołuje definicję wyświetlanej funkcji.
13	Przyciski nawigacyjne	Umożliwiają poruszanie się po elementach menu.
14	OK	Pozwala uzyskać dostęp do grup parametrów lub zatwierdzić wybór.

Tabela 5.3 Legenda do *Ilustracja 5.1*, przyciski nawigacyjne

Element	Wskaźnik	Diody	Funkcja
15	ON	Zielona	Dioda ON włącza się, kiedy przetwornica częstotliwości pobiera moc z napięcia zasilania, zacisku magistrali DC lub z zasilania zewnętrznego 24 V.
16	WARN	Żółta	Jeżeli wystąpią warunki powodujące wywołanie ostrzeżenia, zapali się żółta dioda WARN, a na wyświetlaczu pojawi się informacja tekstowa na temat problemu.
17	ALARM	Czerwona	W przypadku usterki czerwona dioda alarmu zaczyna pulsować, a urządzenie wyświetla informację tekstową o alarmie.

Tabela 5.4 Legenda do *Ilustracja 5.1*, lampki sygnalizacyjne (diody LED)

D. Przyciski funkcyjne i przycisk resetowania

Przyciski funkcyjne znajdują się u dołu LCP.

Element	Przycisk	Funkcja
18	Hand On	Powoduje rozruch przetwornicy częstotliwości w trybie sterowania lokalnego. <ul style="list-style-type: none"> Zewnętrzny sygnał zatrzymania, otrzymany na wejściu sterowania lub przez magistralę komunikacji szeregowej, unieważnia tryb lokalny ręczny
19	Off	Zatrzymuje silnik, ale nie odłącza przetwornicy częstotliwości od zasilania.
20	Auto On	Przełącza system w tryb pracy zdalnej. <ul style="list-style-type: none"> Reaguje na zewnętrzne polecenie startu przesłane przez zaciski sterowania lub magistralę komunikacji szeregowej
21	Reset	Służy do ręcznego resetowania przetwornicy częstotliwości po zatwierdzeniu alarmu.

Tabela 5.5 Legenda do *Ilustracja 5.1*, przyciski funkcyjne i przycisk resetowania

NOTYFIKACJA

Kontrast wyświetlacza można wyregulować, naciskając przyciski [Status] i [▲/▼].

5.3.3 Ustawienia parametrów

Prawidłowe programowanie pod aplikacje często wymaga ustawienia funkcji w kilku powiązanych parametrach.

Dane programowe są zapisywane w wewnętrznej pamięci przetwornicy częstotliwości.

- Aby mieć kopię zapasową tych danych, można je załadować do pamięci LCP
- Aby pobrać dane do innej przetwornicy częstotliwości, należy podłączyć do niej LCP i pobrać zapisane ustawienia
- Przywrócenie nastaw fabrycznych nie zmienia danych zapisanych w pamięci LCP

5.3.4 Ładowanie danych do LCP i pobieranie danych z LCP

1. Przed załadowaniem lub pobraniem danych należy zatrzymać silnik, naciskając przycisk [Off].
2. Przejść do menu głównego *0-50 Kopiowanie LCP* i nacisnąć przycisk [OK].
3. Wybrać [1] *Wszystko do LCP*, aby załadować dane do LCP, lub [2] *Wszystko z LCP*, aby pobrać dane z LCP.
4. Nacisnąć przycisk [OK]. Proces ładowania lub pobierania jest przedstawiany w postaci paska postępu.
5. Nacisnąć [Hand On] lub [Auto On], aby przywrócić pracę w trybie normalnym.

5.3.5 Zmianie ustawień parametrów

Dostęp do parametrów w celu ich zmiany można uzyskać, naciskając przycisk [Quick Menu] lub [Main Menu]. Przycisk [Quick Menu] daje dostęp do ograniczonej liczby parametrów.

1. Nacisnąć przycisk [Quick Menu] lub [Main Menu] na panelu LCP.
2. Naciskać przyciski [▲] [▼], aby przeglądać grupy parametrów. Aby wybrać grupę parametrów, nacisnąć przycisk [OK].
3. Naciskać przyciski [▲] [▼], aby przeglądać parametry. Aby wybrać parametr, nacisnąć przycisk [OK].
4. Naciskać przyciski [▲] [▼], aby zmieniać wartość ustawienia parametru.
5. Naciskając przyciski [◀] [▶], przechodzić między cyframi, gdy parametr dziesiętny można edytować.

6. Nacisnąć przycisk [OK], aby zatwierdzić zmianę.
7. Nacisnąć dwukrotnie przycisk [Back], aby wejść do menu Status, lub raz nacisnąć przycisk [Main Menu], aby wejść do menu głównego.

Wyświetlanie zmian

Podręczne menu Q5 — Wprowadzone zmiany wyświetla wszystkie parametry, których wartości zmieniono w stosunku do nastaw fabrycznych.

- Na liście znajdują się tylko parametry zmienione w bieżącej edycji konfiguracji.
- Nie znajdują się na niej parametry, które zostały zresetowane do wartości domyślnych.
- Komunikat *Puste* oznacza, że żaden parametr nie został zmieniony.

5.3.6 Przywracanie nastaw domyślnych

NOTYFIKACJA

Przywrócenie nastaw domyślnych wiąże się z ryzykiem utraty zaprogramowanych danych, danych silnika, lokalizacji i zapisów monitorowania. Aby utworzyć kopię zapasową (backup) tych danych, przed inicjalizacją należy załadować dane do panelu LCP.

Przywrócenie domyślnych ustawień parametrów przetwornicy częstotliwości wykonywane jest poprzez inicjalizację przetwornicy. Inicjalizację można wykonać przez *14-22 Tryb pracy* (zalecane) lub ręcznie.

- Inicjalizacja za pomocą *14-22 Tryb pracy* nie zmienia takich nastaw przetwornicy częstotliwości, jak godziny eksploatacji, wybór komunikacji szeregowej, osobiste ustawienia menu, dziennik błędów, dziennik alarmów i innych funkcji monitorowania.
- Ręczna inicjalizacja powoduje skasowanie wszystkich danych silnika, zaprogramowanych danych, danych lokalizacji i monitorowania, przywracając urządzeniu nastawy domyślne.

Zalecana procedura inicjalizacji, za pomocą 14-22 Tryb pracy

1. Nacisnąć dwukrotnie przycisk [Main Menu], aby wejść do parametrów.
2. Przewinąć ekran do *14-22 Tryb pracy*, a następnie nacisnąć przycisk [OK].
3. Przewinąć ekran do pozycji *Inicjalizacja* i nacisnąć przycisk [OK].
4. Odłączyć zasilanie od jednostki i poczekać, aż wyświetlacz się wyłączy.
5. Włączyć zasilanie urządzenia.

Fabryczne ustawienia parametrów są przywracane podczas rozruchu. Może on trwać nieco dłużej niż zwykle.

6. Wyświetli się alarm 80.
7. Nacisnąć przycisk [Reset], aby powrócić do trybu pracy.

Procedura ręcznej inicjalizacji

1. Odłączyć zasilanie od jednostki i zaczekać, aż wyświetlacz się wyłączy.
2. Nacisnąć i przytrzymać jednocześnie przyciski [Status], [Main Menu] i [OK] podczas podłączania zasilania do urządzenia (przez około 5 sekund lub od usłyszenia trzasku i rozpoczęcia działania wentylatora).

Podczas rozruchu przywracane są fabryczne, domyślne ustawienia parametrów. Może on trwać nieco dłużej niż zwykle.

Ręczna inicjalizacja nie resetuje następujących informacji zapisanych w przetwornicy częstotliwości:

- 15-00 Godziny pracy
- 15-03 Załączenia zasilania
- 15-04 Przekroczenie temp.
- 15-05 Przepięcia w DC

5.4 Podstawowe programowanie

5.4.1 Uruchomienie przy użyciu funkcji SmartStart

Kreator SmartStart umożliwia szybką konfigurację podstawowych parametrów silnika i aplikacji.

- Funkcja SmartStart jest uruchamiana automatycznie przy pierwszym włączeniu lub po inicjalizacji przetwornicy częstotliwości.
- Należy wykonywać instrukcje wyświetlane na ekranie, aby zakończyć uruchomienie przetwornicy częstotliwości. Funkcję SmartStart można zawsze uruchomić ponownie, wybierając podręczne menu Q4 — *SmartStart*.
- Informacje na temat uruchomienia bez kreatora SmartStart zawiera *rozdział 5.4.2 Uruchomienie przy użyciu menu głównego [Main Menu]* lub *Przewodnik programowania*.

NOTYFIKACJA

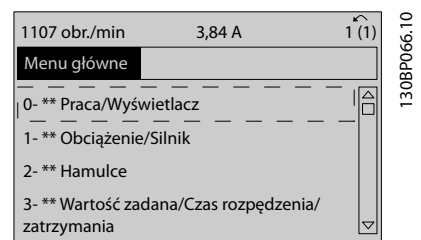
Dane silnika są wymagane do konfiguracji SmartStart. Wymagane dane są zazwyczaj dostępne na tabliczce znamionowej silnika.

5.4.2 Uruchomienie przy użyciu menu głównego [Main Menu]

Zalecane ustawienia parametrów służą do rozruchu i testów kontrolnych. Ustawienia aplikacji mogą być inne od przedstawionych.

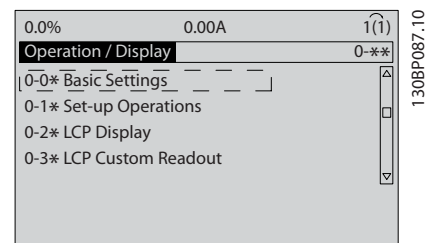
Dane należy wprowadzić po włączeniu zasilania, ale przed rozpoczęciem pracy przez przetwornicę.

1. Nacisnąć przycisk [Main Menu] na LCP.
2. Przyciskami nawigacyjnymi przejść do grupy parametrów 0-** *Praca/Wyświetlacz*, a następnie nacisnąć przycisk [OK].



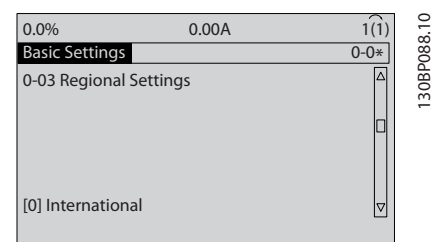
Ilustracja 5.2 Menu główne

3. Naciskając przyciski nawigacyjne, przejść do grupy parametrów 0-0* *Ustawienia podst.* i nacisnąć przycisk [OK].



Ilustracja 5.3 Praca/Wyświetlacz

4. Naciskając przyciski nawigacyjne, przejść do 0-03 *Ustawienia regionalne*, a następnie nacisnąć przycisk [OK].



Ilustracja 5.4 Ustawienia podstawowe

5. Naciskając przyciski nawigacyjne, wybrać pozycję [0] Międzynarodowy lub [1] Ameryka Północna (zgodnie z lokalizacją), a następnie nacisnąć przycisk [OK]. (Zmienia to ustawienia domyślne pewnej liczby parametrów podstawowych).
6. Nacisnąć przycisk [Main Menu] na LCP.
7. Naciskając przyciski nawigacyjne, przejść do 0-01 Język.
8. Wybrać język i nacisnąć przycisk [OK].
9. Jeśli przewód zwierający znajduje się między zaciskami sterowania 12 i 27, zostawić nastawę domyślną parametru 5-12 Zacisk 27 - wej. cyfrowe. W przeciwnym razie wybrać Brak działania w 5-12 Zacisk 27 - wej. cyfrowe.
10. 3-02 Minimalna wartość zadana
11. 3-03 Maks. wartość zadana
12. 3-41 Czas rozpędzania 1
13. 3-42 Czas zatrzymania 1
14. 3-13 Pochodzenie wart. Zadanej. Powiązany z Hand/Auto* Lokalny Zdalny.

5.4.3 Zestaw parametrów silnika asynchronicznego

Wprowadzić dane silnika w parametrze 1-20 Moc silnika [kW] lub 1-21 Moc silnika [HP] do 1-25 Znamionowa prędkość silnika. Dane te znajdują się na tabliczce znamionowej silnika.

1. 1-20 Moc silnika [kW] lub 1-21 Moc silnika [HP]
2. 1-22 Napięcie silnika
3. 1-23 Częstotliwość silnika
4. 1-24 Prąd silnika
5. 1-25 Znamionowa prędkość silnika

5.4.4 Zestaw parametrów silnika z magnesami trwałymi

NOTYFIKACJA

Silników z magnesami trwałymi należy używać wyłącznie w wentylatorach i pompach.

Początkowe czynności związane z programowaniem

1. Uruchomić silnik PM 1-10 Budowa silnika, wybrać [1] PM, nie wysunięty SPM.
2. Ustawić 0-02 Jednostka prędkości silnika na [0] obr./min.

Programowanie danych silnika

Wybranie silnika PM w lokalizacji 1-10 Budowa silnika spowoduje uaktywnienie parametrów związanych z silnikiem PM w grupach parametrów 1-2* Dane silnika, 1-3* Zaaw. Dane silnika i 1-4*.

Niezbędne dane można znaleźć na tabliczce znamionowej silnika oraz na karcie danych silnika.

Następujące parametry muszą zostać zaprogramowane we wskazanej kolejności

1. 1-24 Prąd silnika
2. 1-26 Znamionowy, ciągły moment silnika
3. 1-25 Znamionowa prędkość silnika
4. 1-39 Bieguny silnika
5. 1-30 Rezystancja stojana (Rs)
Wprowadzić rezystancję uzwojenia stojana (Rs) linia-masa. Jeśli dostępne są tylko dane linia-linia, należy podzielić wartość przez 2, aby uzyskać wartość dla linii do masy (punktu początkowego). Wartość można też zmierzyć omomierzem — zostanie wtedy uwzględniona rezystancja kabla. Należy podzielić zmierzoną wartość przez 2 i wprowadzić wynik.
6. 1-37 indukcyjność po osi d (Ld)
Wprowadzić indukcyjność linia-masa w osi silnika PM.
Jeśli dostępne są tylko dane linia-linia, należy podzielić wartość przez 2, aby uzyskać wartość dla linii do masy (punktu początkowego). Wartość można też zmierzyć za pomocą miernika indukcyjności — zostanie wtedy uwzględniona indukcyjność kabla. Należy podzielić zmierzoną wartość przez 2 i wprowadzić wynik.
7. 1-40 Powrót EMF przy 1000 obr./min.
Wprowadzić wartość indukowanej siły elektromotorycznej (EMF) linia-linia silnika PM przy 1000 obr./min prędkości mechanicznej (wartość RMS). Indukowana siła elektromotoryczna (EMF) jest napięciem wytwarzanym przez silnik PM, gdy nie podłączono do niego przetwornicy częstotliwości i jego wał jest obracany siłą zewnętrzną. Indukowana siła elektromotoryczna (EMF) jest zwykle określana w odniesieniu do znamionowej prędkości obrotowej silnika lub prędkości 1000 obr./min mierzonej między dwiema liniami. Jeśli wartość nie jest dostępna dla prędkości obrotowej silnika 1000 obr./min, należy obliczyć prawidłową wartość w następujący sposób: Jeśli na przykład indukowana siła elektromotoryczna (EMF) wynosi 320 V przy 1800 obr./min, można ją obliczyć dla 1000 obr./min w następujący sposób: Indukowana siła elektromotoryczna (EMF) = (napięcie/prędkość obrotowa)*1000 = (320/1800)*1000 = 178. Zostanie uzyskana wartość, którą należy zaprogramować dla 1-40 Powrót EMF przy 1000 obr./min.

Test pracy silnika

1. Uruchomić silnik przy niskiej prędkości obrotowej (100–200 obr./min). Jeśli silnik nie działa, sprawdzić instalację, ogólne zaprogramowane dane i dane silnika.
2. Sprawdzić, czy funkcja przy starcie w trybie 1-70 PM Start Mode spełnia wymogi aplikacji.

Wykrywanie wirnika

Ta funkcja jest zalecana w sytuacjach, gdy silnik jest uruchamiany ze stanu spoczynku, na przykład w przypadku pomp lub przenośników. W przypadku niektórych silników słychać dźwięk po wysłaniu impulsu. Nie powoduje to uszkodzenia silnika.

Parkowanie

Ta funkcja jest zalecana w sytuacji, gdy silnik obraca się z małą prędkością, na przykład w przypadku wentylatorów. Ustawienia 2-06 Parking Current i 2-07 Parking Time można dostosować. W przypadku aplikacji o dużej bezwładności należy zwiększyć nastawy domyślne tych parametrów.

Należy uruchomić silnik przy znamionowej prędkości. Jeśli aplikacja nie działa prawidłowo, sprawdzić ustawienia silnika PM w trybie VVC⁺. Zalecenia dotyczące różnych aplikacji są dostępne w Tabeli 5.6.

Aplikacja	Ustawienia
Aplikacje o małej bezwładności $I_{\text{obciążenie}}/I_{\text{silnik}} < 5$	Zwiększyć wartość 1-17 Stała czasowa filtra napięcia o współczynnik od 5 do 10 Zmniejszyć wartość 1-14 Wzmocnienie tłumienia Zmniejszyć wartość 1-66 Prąd minimalny przy niskiej prędk. (<100%)
Aplikacje o małej bezwładności $50 > I_{\text{obciążenie}}/I_{\text{silnik}} > 5$	Zachować obliczone wartości
Aplikacje o dużej bezwładności $I_{\text{obciążenie}}/I_{\text{silnik}} > 50$	Zwiększyć wartości 1-14 Wzmocnienie tłumienia, 1-15 Low Speed Filter Time Const. i 1-16 High Speed Filter Time Const.
Duże obciążenie przy niskiej prędkości <30% (prędkość znamionowa)	Zwiększyć wartość 1-17 Stała czasowa filtra napięcia Zwiększyć wartość 1-66 Prąd minimalny przy niskiej prędk. (>100% przez dłuższy czas może doprowadzić do przegrzania silnika).

Tabela 5.6 Zalecenia dotyczące różnych aplikacji

Jeśli silnik zacznie drgać przy pewnej prędkości, należy zwiększyć wartość 1-14 Wzmocnienie tłumienia. Należy zwiększać ją stopniowo. W zależności od silnika optymalna wartość tego parametru może być o 10% lub 100% wyższa niż wartość domyślna.

Moment rozruchowy można dostosować w 1-66 Prąd minimalny przy niskiej prędk. Wartość 100% to znamionowy moment rozruchowy.

5.4.5 Automatyczna optymalizacja energii (AEO)**NOTYFIKACJA**

AEO nie dotyczy silników z magnesami trwałymi.

Automatyczna optymalizacja energii (AEO) to procedura minimalizująca napięcie dostarczane do silnika, co zmniejsza zużycie energii, wydzielane ciepło i hałas.

Aby aktywować AEO, należy ustawić parametr 1-03 Charakterystyka momentu obrotowego na [2] Automatyczna optymalizacja energii CT lub [3] Automatyczna optymalizacja energii VT.

5.4.6 Automatyczne dopasowanie silnika (AMA)**NOTYFIKACJA**

AMA nie dotyczy silników PM.

Automatyczne dopasowanie silnika (AMA) jest procedurą optymalizującą zgodność między przetwornicą częstotliwości i silnikiem.

- Przetwornica częstotliwości tworzy matematyczny model silnika służący do sterowania wyjściowym prądem silnika. Procedura sprawdza też równowagę faz wejścia zasilania i porównuje parametry silnika z danymi wprowadzonymi za pomocą parametrów od 1-20 do 1-25.
- Podczas wykonywania procedury AMA wał silnika nie obraca się. Ta procedura nie powoduje też uszkodzeń silnika.
- Niektóre typy silników nie mogą przejść pełnej wersji testu. W takim przypadku należy wybrać [2] Aktywna ogr. AMA.
- Jeżeli do silnika podłączono filtr wyjściowy, wybrać Aktywna ogr. AMA.
- Jeśli wystąpią ostrzeżenia lub alarmy, patrz rozdział 7.4 Lista ostrzeżeń i alarmów.
- Najlepsze wyniki uzyskuje się, przeprowadzając powyższą procedurę na zimnym silniku.

Aby uruchomić AMA (automatyczne dopasowanie silnika)

1. Nacisnąć przycisk [Main Menu], aby przejść do parametrów.
2. Przejść do grupy parametrów 1-** *Obciążenie i silnik* i nacisnąć przycisk [OK].
3. Przewinąć do grupy parametrów 1-2* *Dane silnika* i nacisnąć przycisk [OK].
4. Przewinąć ekran do 1-29 *Auto. dopasowanie do silnika (AMA)*, a następnie nacisnąć przycisk [OK].
5. Wybrać [1] *Aktywna pełna AMA* i nacisnąć przycisk [OK].
6. Postępować zgodnie z instrukcjami na ekranie
7. Test zostanie wykonany automatycznie, ze wskazaniem jego ukończenia.

5.5 Sprawdzenie obrotów silnika

NOTYFIKACJA

Istnieje ryzyko uszkodzenia pomp/sprężarek spowodowane przez silnik obracający się w złym kierunku. Przed uruchomieniem przetwornicy częstotliwości należy sprawdzić kierunek obrotów silnika.

Silnik będzie pracował przez krótki czas z częstotliwością 5 Hz lub minimalną wartością częstotliwości ustawioną w 4-12 *Ogranicz. nis. prędk. silnika [Hz]*.

1. Nacisnąć przycisk [Main Menu].
2. Przewinąć ekran do 1-28 *Kontrola obrotów silnika*, a następnie nacisnąć przycisk [OK].
3. Przewinąć do pozycji [1] *Załączona*.

Na wyświetlaczu pojawi się tekst: *Uwaga! Silnik może obracać się w złym kierunku.*

4. Nacisnąć przycisk [OK].
5. Postępować zgodnie z instrukcjami wyświetlanymi na ekranie.

NOTYFIKACJA

W celu zmiany kierunku obrotów silnika należy odłączyć zasilanie od przetwornicy częstotliwości i poczekać na wyładowanie mocy. Należy odwrócić kolejność połączeń na dowolnych dwóch z trzech przewodów silnika na przyłączy silnika lub przetwornicy częstotliwości.

5.6 Test sterowania lokalnego

1. Nacisnąć przycisk [Hand On], aby wprowadzić polecenie lokalnego startu do przetwornicy częstotliwości.
2. Przyspieszyć przetwornicę częstotliwości do pełnej prędkości, naciskając przycisk [▲]. Przesunięcie kursora na lewo od punktu dziesiątego umożliwia szybszą zmianę wprowadzanych danych.
3. Sprawdzić, czy występują problemy z przyspieszaniem.
4. Nacisnąć przycisk [Off]. Sprawdzić, czy występują problemy ze zwalnianiem.

W przypadku problemów z przyspieszeniem lub zwalnianiem patrz *rozdział 7.5 Wykrywanie i usuwanie usterek*. Resetowanie przetwornicy częstotliwości po wyłączeniu awaryjnym opisano w *rozdział 7.4 Lista ostrzeżeń i alarmów*.

5.7 Rozruch systemu

Wykonanie procedury opisanej w tym punkcie wymaga zaprogramowania przewodów i aplikacji przez użytkownika. Wykonanie poniższej procedury zaleca się po konfiguracji zestawu parametrów aplikacji.

1. Nacisnąć przycisk [Auto On].
2. Wprowadzić zewnętrzne polecenie pracy.
3. Nastawić wartość zadaną prędkości w zakresie prędkości.
4. Usunąć zewnętrzne polecenie pracy.
5. Sprawdzić poziomy dźwięku i drgań silnika, aby upewnić się, że system działa prawidłowo.

Jeśli wystąpią ostrzeżenia lub alarmy, patrz lub *rozdział 7.4 Lista ostrzeżeń i alarmów*.

6 Przykłady konfiguracji aplikacji

Przykłady w niniejszym punkcie opisują skrótowo przykłady powszechnych aplikacji.

- Ustawienia parametrów są regionalnymi wartościami domyślnymi, chyba że wskazano inaczej (wybrano w *0-03 Ustawienia regionalne*).
- Parametry powiązane z zaciskami i ich ustawieniami przedstawiono obok ilustracji.
- Jeżeli wymaga się ustawień przełączania zacisków analogowych A53 lub A54, są one wskazane.

6

NOTYFIKACJA

Gdy używana jest opcjonalna funkcja bezpiecznego wyłączania momentu, przetwornice częstotliwości pracujące z domyślnym programowaniem fabrycznym mogą wymagać założenia przewodu zwierającego na zaciskach 12 (lub 13) i 37.

6.1 Przykłady zastosowań

6.1.1 Prędkość

FC		Parametry	
		Funkcja	Ustawienie
+24 V	12	6-10 Zacisk 53.	0,07 V*
+24 V	13	Dolna skala napięcia	
D IN	18	6-11 Zacisk 53.	10 V*
D IN	19	Górna skala napięcia	
COM	20	6-14 Zacisk 53.	0 Hz
D IN	27	Dolna skala zad./sprz. zwr.	
D IN	29	6-15 Zacisk 53.	50 Hz
D IN	32	Górna skala zad./sprz. zwr.	
D IN	33	* = Wartość domyślna	
D IN	37	Uwagi/komentarze: D IN 37 to opcja.	

Tabela 6.1 Wartość zadana prędkości, analogowa (napięciowa)

FC		Parametry	
		Funkcja	Ustawienie
+24 V	12	6-12 Zacisk 53.	4 mA*
+24 V	13	Dolna skala prądu	
D IN	18	6-13 Zacisk 53.	20 mA*
D IN	19	Górna skala prądu	
COM	20	6-14 Zacisk 53.	0 Hz
D IN	27	Dolna skala zad./sprz. zwr.	
D IN	29	6-15 Zacisk 53.	50 Hz
D IN	32	Górna skala zad./sprz. zwr.	
D IN	33	* = Wartość domyślna	
D IN	37	Uwagi/komentarze: D IN 37 to opcja.	

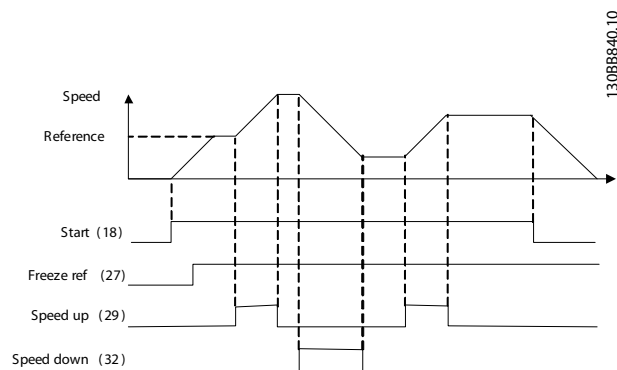
Tabela 6.2 Wartość zadana prędkości, analogowa (prądowa)

FC		Parametry	
		Funkcja	Ustawienie
+24 V	12	6-10 Zacisk 53.	0,07 V*
+24 V	13	Dolna skala napięcia	
D IN	18	6-11 Zacisk 53.	10 V*
D IN	19	Górna skala napięcia	
COM	20	6-14 Zacisk 53.	0 Hz
D IN	27	Dolna skala zad./sprz. zwr.	
D IN	29	6-15 Zacisk 53.	1500 Hz
D IN	32	Górna skala zad./sprz. zwr.	
D IN	33	* = Wartość domyślna	
D IN	37	Uwagi/komentarze: D IN 37 to opcja.	

Tabela 6.3 Wartość zadana prędkości (za pomocą ręcznego potencjometru)

		Parametry	
FC		Funkcja	Ustawienie
+24 V	12	5-10 Zacisk 18 - wej. cyfrowe	[8] Start*
+24 V	13		
D IN	18	5-12 Zacisk 27 - wej. cyfrowe	[19] Zatrzaś. wart. zad.
D IN	19		
COM	20	5-13 Zacisk 29 - wej. cyfrowe	[21] Zwiększanie prędk.
D IN	27		
D IN	29	5-14 Zacisk 32 - wej. cyfrowe	[22] Zmniejszanie prędk.
D IN	32		
D IN	33	* = Wartość domyślna	
D IN	37	Uwagi/komentarze: D IN 37 to opcja.	
+10 V	50		
A IN	53		
A IN	54		
COM	55		
A OUT	42		
COM	39		

Tabela 6.4 Przyspiesz/zwolnij

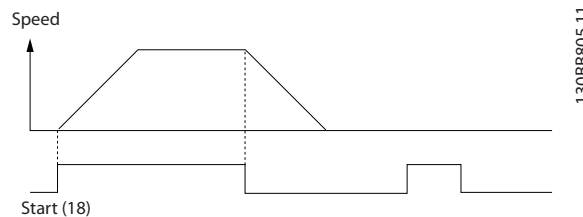


Ilustracja 6.1 Przyspiesz/zwolnij

6.1.2 Start/Stop

		Parametry	
FC		Funkcja	Ustawienie
+24 V	12	5-10 Zacisk 18 - wej. cyfrowe	[8] Start*
+24 V	13		
D IN	18	5-12 Zacisk 27 - wej. cyfrowe	[0] Brak działania
D IN	19		
COM	20	5-19 Zacisk 37 - bezp. stop	[1] Alarm bezp. stopu
D IN	27		
D IN	29	* = Wartość domyślna	
D IN	32	Uwagi/komentarze: Po ustawieniu 5-12 Zacisk 27 - wej. cyfrowe na [0] Brak działania nie trzeba stosować przewodu zwierającego na zacisku 27. D IN 37 to opcja.	
D IN	33		
D IN	37		
+10	50		
A IN	53		
A IN	54		
COM	55		
A OUT	42		
COM	39		

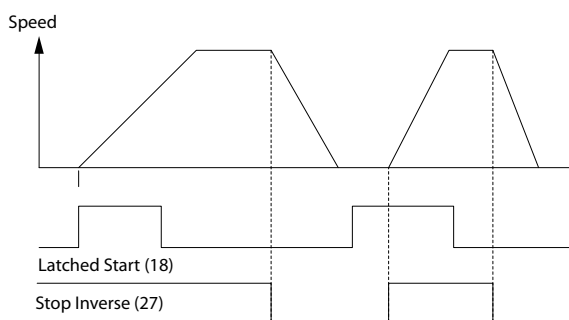
Tabela 6.5 Polecenie Start/Stop z opcją Bezpieczny stop



Ilustracja 6.2 Polecenie Start/stop z Bezpiecznym stopem

		Parametry	
FC		Funkcja	Ustawienie
+24 V	12	5-10 Zacisk 18 - wej. cyfrowe	[9] Start impulsowy
+24 V	13		
D IN	18	5-12 Zacisk 27 - wej. cyfrowe	[6] Stop, odwrócony
D IN	19		
COM	20	* = Wartość domyślna	
D IN	27	Uwagi/komentarze:	
D IN	29	Po ustawieniu 5-12 Zacisk 27 - wej. cyfrowe na [0] Brak działania nie trzeba stosować przewodu zwierającego na zacisku 27.	
D IN	32	D IN 37 to opcja.	
D IN	33		
D IN	37		
+10 V	50		
A IN	53		
A IN	54		
COM	55		
A OUT	42		
COM	39		

Tabela 6.6 Start/stop impulsowy



Ilustracja 6.3 Start impulsowy/Stop, odwrócony

		Parametry	
FC		Funkcja	Ustawienie
+24 V	12	5-10 Zacisk 18 - wej. cyfrowe	[8] Start
+24 V	13		
D IN	18	5-11 Zacisk 19 - wej. cyfrowe	[10] Zmiana kierunku obr*
D IN	19		
COM	20	* = Wartość domyślna	
D IN	27	5-12 Zacisk 27 - wej. cyfrowe	[0] Brak działania
D IN	29		
D IN	32	5-14 Zacisk 32 - wej. cyfrowe	[16] Prog wart zad Bit0
D IN	33		
D IN	37		
+10 V	50	5-15 Zacisk 33 - wej. cyfrowe	[17] Prog wart zad Bit1
A IN	53		
A IN	54		
COM	55		
A OUT	42		
COM	39		
		3-10 Programowana wart. zadana	
		Programowana wart. zad. 0	25%
		Programowana wart. zad. 1	50%
		Programowana wart. zad. 2	75%
		Programowana wart. zad. 3	100%
		* = Wartość domyślna	
		Uwagi/komentarze:	
		D IN 37 to opcja.	

Tabela 6.7 Start/stop ze Zmianą kierunku obrotów i 4 Wartościami zadanymi prędkości

6.1.3 Reset alarmu zewnętrznego

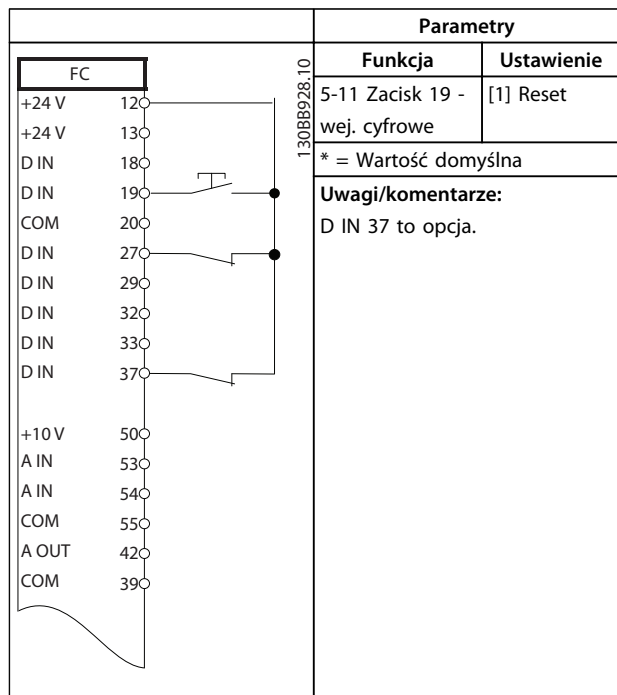


Tabela 6.8 Reset alarmu zewnętrznego

6.1.4 RS-485

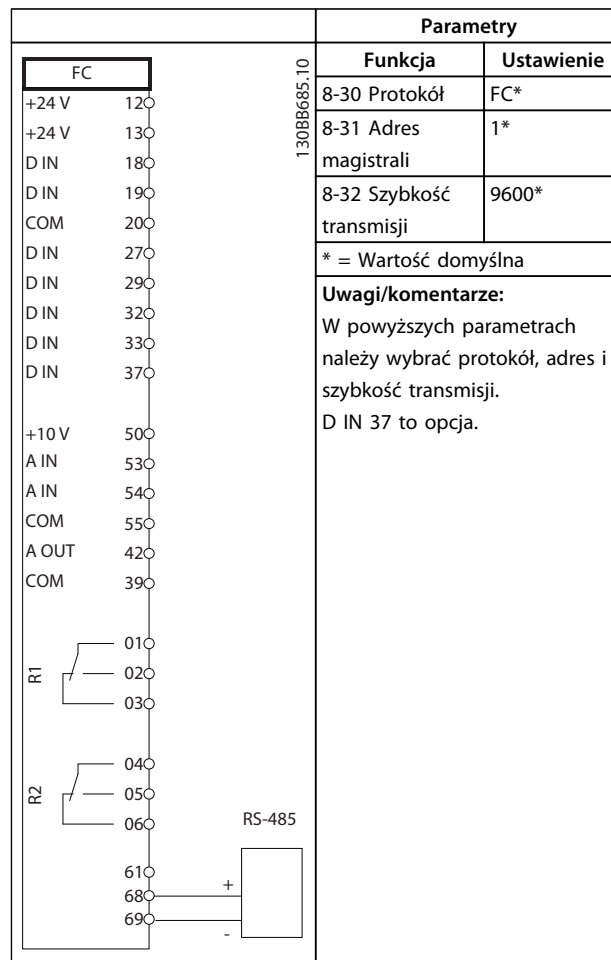


Tabela 6.9 Podłączenie sieci RS-485

6.1.5 Termistor silnika

UWAGA

IZOLACJA TERMISTORA

Istnieje ryzyko uszkodzenia sprzętu.

- Należy używać wyłącznie termistorów ze wzmocnioną lub podwójną izolacją, zgodnie z wymaganiami izolacji PELV.

		Parametry	
		Funkcja	Ustawienie
		1-90 Zabezp. termiczne silnika	[2] Wyłączenie termistorowe
		1-93 Źródło termistor	[1] Wej. analogowe 53
		* = Wartość domyślna	
		Uwagi/komentarze: Należy wybrać [1] Ostrzeżenie termistorowe w 1-90 Zabezp. termiczne silnika, jeśli wymagane jest wyłącznie ostrzeżenie. D IN 37 to opcja.	

Tabela 6.10 Termistor silnika

7 Diagnostyka oraz wykrywanie i usuwanie usterek

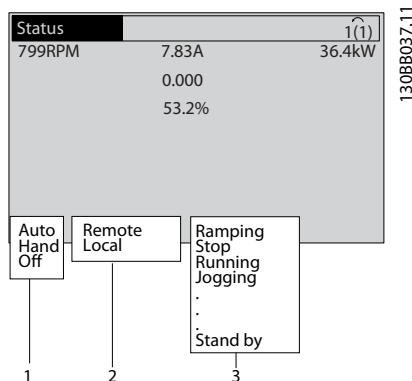
Ten rozdział zawiera wskazówki dotyczące konserwacji i serwisowania, informacje dotyczące komunikatów statusu, ostrzeżeń i alarmów oraz podstawowe informacje o wykrywaniu i usuwaniu usterek.

7.1 Konserwacja i serwisowanie

W przypadku normalnych warunków pracy i profili obciążenia przetwornica częstotliwości nie wymaga konserwacji przez cały okres jej eksploatacji. Przetwornice częstotliwości wymagają kontroli stanu w określonych, regularnych odstępach czasu, zależnych od warunków pracy. Służy to zapobieganiu usterek, zagrożeniom i uszkodzeniom. Części zużyte i uszkodzone należy wymieniać na oryginalne części zamienne. Serwis i pomoc techniczna, patrz www.danfoss.com/contact/sales_and_services/.

7.2 Komunikaty statusowe

Jeśli przetwornica częstotliwości jest w trybie statusu, komunikaty o statusie są generowane automatycznie przez przetwornicę i pokazywane w dolnym wierszu wyświetlacza (patrz *Ilustracja 7.1*).



1	Tryb pracy (patrz <i>Tabela 7.1</i>)
2	Miejsce wartości zadanej (patrz <i>Tabela 7.2</i>)
3	Status pracy (patrz <i>Tabela 7.3</i>)

Ilustracja 7.1 Wyświetlanie statusu

Tabele od *Tabela 7.1* do *Tabela 7.3* zawierają opisy słów w komunikatach statusu.

Off	Przetwornica częstotliwości nie odpowiada na żaden sygnał sterujący aż do chwili naciśnięcia przycisku [Auto On] lub [Hand On].
Auto On	Przetwornica częstotliwości jest sterowana z zacisków sterowania i/lub magistrali komunikacji szeregowej.
	Przetwornica częstotliwości jest sterowana przyciskami nawigacyjnymi na LCP. Polecenia zatrzymania, reset, zmiana kierunku obrotów, hamowanie DC i inne sygnały przesyłane przez zaciski sterowania powodują unieważnienie sterowania lokalnego.

Tabela 7.1 Tryb pracy

Zdalny	Wartość zadana prędkości pochodzi z sygnałów zewnętrznych, portu komunikacji szeregowej lub wewnętrznych programowanych wartości zadanych.
Lokalny	Przetwornica częstotliwości korzysta ze sterowania [Hand On] lub wartości zadanych pochodzących z LCP.

Tabela 7.2 Pochodzenie wart. zadanej

Hamulec AC	Wybrano hamulec AC w 2-10 <i>Funkcja hamowania</i> . Hamulec AC powoduje nadmierne namagnetyzowanie silnika w celu wykonania kontrolowanego zwolnienia.
AMA zak. OK	AMA (automatyczne dopasowanie silnika) wykonano pomyślnie.
AMA gotow.	AMA (automatyczne dopasowanie silnika) jest gotowe do wykonania. Nacisnąć przycisk [Hand on], aby uruchomić.
AMA praca	Proces AMA (automatycznego dopasowania silnika) trwa.
Hamowanie	Czopper hamulca pracuje. Generowana energia jest pochłaniana przez rezystor hamowania.
Hamowanie maks.	Czopper hamulca pracuje. Osiągnięto ograniczenie mocy rezystora hamowania określone w 2-12 <i>Limit mocy hamowania (kW)</i> .
Wybieg silnika	<ul style="list-style-type: none"> Odwrotny wybieg silnika wybrano jako funkcję wejścia cyfrowego (grupa parametrów 5-1* <i>Wejścia cyfrowe</i>). Odpowiadający jej zacisk nie jest podłączony. Wybieg silnika włączony przez port komunikacji szeregowej

Kontr. proc.zwal.	Kontrolowane zatrzymanie wybrano w 14-10 <i>Awaria zasilania</i> . <ul style="list-style-type: none"> Napięcie zasilania jest poniżej wartości ustawionej w 14-11 <i>Napięcie zasilania przy awarii zasilania</i> podczas awarii zasilania Przetwornica częstotliwości zatrzymuje silnik poprzez kontrolowane zatrzymanie
Duży prąd	Prąd wyjściowy przetwornicy częstotliwości przekracza ograniczenie ustawione w 4-51 <i>Ostrzeżenie o dużym prądzie</i> .
Niski prąd	Prąd wyjściowy przetwornicy częstotliwości jest poniżej ograniczenia ustawionego w 4-52 <i>Ostrzeżenie o małej prędkości</i> .
Trzymanie DC	W 1-80 <i>Funkcja przy stopie</i> wybrano trzymanie stałoprądowe i aktywowano polecenie stop. Silnik jest utrzymywany przez prąd DC ustawiony w 2-00 <i>Prąd trzymania/podgrzania DC</i> .
Stop DC	Silnik jest utrzymywany prądem DC (2-01 <i>Prąd hamulca DC</i>) przez określony czas (2-02 <i>Czas hamowania DC</i>). <ul style="list-style-type: none"> Hamowanie DC zostało włączone w 2-03 <i>Pręđ.dla załącz.hamow.DC[obr./min]</i> i aktywowano polecenie stop. Hamowanie DC (odwrotne) wybrano jako funkcję wejścia cyfrowego (grupa parametrów 5-1* <i>Wejścia cyfrowe</i>). Odpowiadający jej zacisk jest aktywny. Hamowanie DC zostało włączone przez port komunikacji szeregowej.
Wysokie sprzężenie zwrotne	Suma wszystkich włączonych sprzężeń zwrotnych przekracza ograniczenie ustawione w 4-57 <i>Ostrzeżenie o wys.sprzęż.zwr.</i>
Sp. zw. nis.	Suma wszystkich włączonych sprzężeń zwrotnych jest poniżej ograniczenia ustawionego w 4-56 <i>Ostrzeżenie o niskim sprzęż.zwr.</i>
Zatrz. wyj.	Zdalna wartość zadana jest aktywna, co utrzymuje obecną prędkość. <ul style="list-style-type: none"> Zatrzaśnięcie wyjścia wybrano jako funkcję wejścia cyfrowego (grupa parametrów 5-1* <i>Wejścia cyfrowe</i>). Odpowiadający jej zacisk jest aktywny. Regulacja prędkości jest możliwa wyłącznie dzięki zaciskom zaprogramowanym na funkcje zwiększania prędkości i zmniejszania prędkości. Utrzymanie rozpędzania/zatrzymania zostało włączone przez port komunikacji szeregowej.
Żądanie zatrzaśnięcia	Wydane zostało polecenie zatrzaśnięcia wyjścia, lecz silnik będzie zatrzymany do momentu otrzymania sygnału pozwolenia na pracę.

Zatrz. w zad	<i>Zatrzaśnięcie wartości zadanej</i> wybrano jako funkcję wejścia cyfrowego (grupa parametrów 5-1* <i>Wejścia cyfrowe</i>). Odpowiadający jej zacisk jest aktywny. Przetwornica częstotliwości zapisuje rzeczywistą wartość zadaną. Zmiana wartości zadanej jest możliwa wyłącznie dzięki zaciskom zaprogramowanym na funkcje zwiększania prędkości i zmniejszania prędkości.
Żądanie Jog	Wydane zostało polecenie JOG, lecz silnik pozostanie zatrzymany do momentu otrzymania z wejścia cyfrowego sygnału pozwolenia na uruchomienie.
Jog	Silnik pracuje według programu wprowadzonego do 3-19 <i>Prędkość przy pracy przer. [RPM]</i> . <ul style="list-style-type: none"> <i>Pracę manewrową</i> wybrano jako funkcję wejścia cyfrowego (grupa parametrów 5-1* <i>Wejścia cyfrowe</i>). Odpowiadający jej zacisk (np. zacisk 29) jest aktywny. Funkcja pracy manewrowej została włączona przez port komunikacji szeregowej. Funkcja pracy manewrowej została wybrana w reakcji na funkcję monitorowania (np. Brak sygnału). Funkcja monitorowania jest aktywna.
Spr silnika	W 1-80 <i>Funkcja przy stopie</i> wybrano <i>Sprawdzenie silnika</i> . Włączono polecenie zatrzymania. Aby upewnić się, czy przetwornica częstotliwości i silnik są połączone ze sobą, do silnika przykładany jest prąd testowy ciągły.
Kon prz ob DC	Kontrola <i>przebiecia</i> została włączona w 2-17 <i>Kontrola przebiec, [2] Załączona</i> . Podłączony silnik podaje energię generowaną do przetwornicy częstotliwości. Kontrola przebiecia reguluje współczynnik V/Hz, aby silnik pracował w trybie sterowanym i aby zapobiec wyłączeniu awaryjnemu przetwornicy częstotliwości.
Wył układ mocy	(Tylko przetwornice częstotliwości z zainstalowanym zewnętrznym zasilaniem 24 V). Odcięto zasilanie przetwornicy częstotliwości, lecz karta sterująca jest zasilana z zewnętrznego źródła 24 V.

Tryb zabez.	<p>Włączono tryb zabezpieczeń. Jednostka wykryła status krytyczny (przetężenie lub przepięcie).</p> <ul style="list-style-type: none"> • Częstotliwość przełączania została zmniejszona do 4 kHz, aby zapobiec wyłączeniu awaryjnemu. • Jeżeli to możliwe, tryb zabezpieczeń zostaje wyłączony po ok. 10 sekundach. • Tryb zabezpieczeń można ograniczyć w 14-26 <i>Opóź. wyłącz. przy błęd.</i>
Szybkie zatrz	<p>Silnik zostaje zatrzymany przy użyciu 3-81 <i>Czas szybkiego rozpędz./zatrzym.</i></p> <ul style="list-style-type: none"> • <i>Szybkie zatrzymanie odwrotne</i> wybrano jako funkcję wejścia cyfrowego (grupa parametrów 5-1* <i>Wejścia cyfrowe</i>). Odpowiadający jej zacisk jest aktywny. • Funkcja szybkiego zatrzymania została włączona przez port komunikacji szeregowej.
Rozp./zatrz.	<p>Silnik rozpędza się/zwalnia dzięki aktywnemu rozpędzeniu/zwalnianiu. Nie osiągnięto wartości zadanej, wartości ograniczenia lub stanu spoczynku.</p>
Wart.zad.wys	<p>Suma wszystkich aktywnych wartości zadanych przekracza ograniczenie wartości zadanych ustawione w 4-55 <i>Ostrzeżenie wysoka wartość zadana</i>.</p>
Wart.zad.nis	<p>Suma wszystkich aktywnych wartości zadanych jest poniżej ograniczenia wartości zadanych ustawionego w 4-54 <i>Ostrzeżenie niska wartość zadana</i>.</p>
Pr z wart zad	<p>Przetwornica częstotliwości pracuje w zakresie wartości zadanych. Wartość sprzężenia zwrotnego odpowiada wartości zadanej.</p>
Żądanie przebiegu	<p>Wydano polecenie uruchomienia, lecz silnik pozostaje zatrzymany do momentu otrzymania z wejścia cyfrowego sygnału pozwolenia na pracę.</p>
Praca	<p>Silnik jest napędzany przez przetwornicę częstotliwości.</p>
Tryb uśpienia	<p>Włączono funkcję oszczędzania energii. Silnik jest wyłączony, ale w miarę potrzeb zostanie automatycznie włączony.</p>
Pręd. wys.	<p>Prędkość obrotowa silnika przekracza wartość ustawioną w 4-53 <i>Ostrzeżenie o dużej prędkości</i>.</p>
Pręd. nis.	<p>Prędkość obrotowa silnika jest poniżej wartości ustawionej w 4-52 <i>Ostrzeżenie o małej prędkości</i>.</p>
Gotowość	<p>W trybie Auto On przetwornica częstotliwości uruchamia silnik sygnałem startu z wyjścia cyfrowego lub poprzez port komunikacji szeregowej.</p>

Opóźn. startu	<p>W 1-71 <i>Opóźnienie startu</i> ustawiono opóźnienie startu. Włączono polecenie startu i silnik zostanie uruchomiony po upływie czasu opóźnienia startu.</p>
St. w prz/ws	<p>Start do przodu i start ze zmianą kierunku wybrano jako funkcje dla dwóch osobnych wejść cyfrowych (grupa parametrów 5-1* <i>Wejścia cyfrowe</i>). Silnik jest uruchamiany w normalnym lub przeciwnym kierunku, w zależności od tego, który zacisk zostanie aktywowany.</p>
Stop	<p>Przetwornica częstotliwości otrzymała polecenie stop z LCP, przez wejście cyfrowe lub poprzez port komunikacji szeregowej.</p>
Wył. samocz.	<p>Wystąpił alarm i silnik został zatrzymany. Po wyłączeniu alarmu przetwornicę częstotliwości można zresetować ręcznie za pomocą przycisku [Reset] lub zdalnie, poprzez zaciski sterowania lub port komunikacji szeregowej.</p>
Wył sam z bl	<p>Wystąpił alarm i silnik został zatrzymany. Po usunięciu przyczyny alarmu należy podać cykliczne zasilanie do przetwornicy częstotliwości. Przetwornicę częstotliwości można zresetować ręcznie za pomocą przycisku [Reset] lub zdalnie, poprzez zaciski sterowania lub port komunikacji szeregowej.</p>

Tabela 7.3 Status pracy

NOTYFIKACJA

W trybie auto/zdalnym przetwornica częstotliwości wymaga sterowania zewnętrznymi poleceniami, aby wykonywać swoje funkcje.

7.3 Typy ostrzeżeń i alarmów

Ostrzeżenia

Ostrzeżenie jest wydawane przed wystąpieniem stanu alarmowego lub na skutek niezwykłych warunków pracy, mogących skutkować generowaniem alarmów przez przetwornicę częstotliwości. Ostrzeżenie jest samoistnie usuwane, jeżeli powyższy stan ustąpi.

Alarmy

Wyłączenie awaryjne

Alarm jest generowany, gdy przetwornica częstotliwości ulega wyłączeniu awaryjnemu, tj. gdy zawiesza swoją pracę, aby zapobiec uszkodzeniom własnym lub systemu. Silnik wykonuje zatrzymanie z wybiegiem. Układy logiczne przetwornicy częstotliwości będą pracowały nadal i monitorowały status przetwornicy. Po usunięciu usterki można zresetować przetwornicę częstotliwości. Wtedy będzie gotowa do dalszej pracy.

Resetowanie przetwornicy częstotliwości po wyłączeniu awaryjnym/wyłączeniu awaryjnym z blokadą

Wyłączenie awaryjne można zresetować na każdy z 4 sposobów:

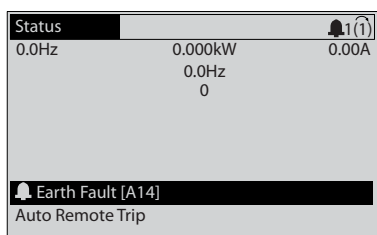
- Nacisnąć przycisk [Reset] na panelu LCP
- Przez cyfrowe polecenie wejściowe resetu
- Przez polecenie wejściowe resetu z portu komunikacji szeregowej
- Auto-Reset

Wył sam z bl

Włączenie i wyłączenie mocy wyjściowej. Silnik wykonuje zatrzymanie z wybiegiem. Przetwornica częstotliwości nadal monitoruje swój status. Należy odciąć zasilanie wejściowe od przetwornicy częstotliwości, usunąć przyczynę usterki, a następnie zresetować przetwornicę częstotliwości.

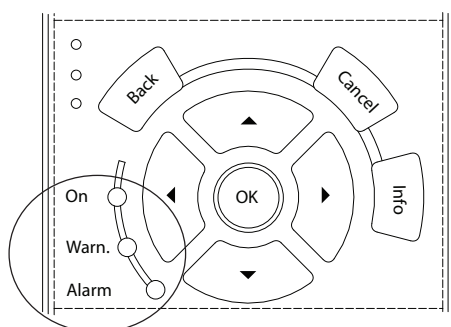
Wyświetlane ostrzeżenia i alarmy

- Ostrzeżenie jest wyświetlane na LCP wraz z numerem.
- Alarm miga wraz z numerem alarmu.



Ilustracja 7.2 Przykład ekranu alarmowego

Poza tekstem i numerem alarmu na LCP znajdują się także trzy lampki wskaźników statusu.



	Dioda ostrzeżenia	Dioda alarmu
Ostrzeżenie	Wł.	Wył.
Alarm	Wył.	Wł. (pulsuje)
Wyłączenie z blokadą	Wł.	Wł. (pulsuje)

Ilustracja 7.3 Lampki wskaźników statusu

7.4 Lista ostrzeżeń i alarmów

Przedstawione poniżej informacje o ostrzeżeniach/alarmach określają stan ostrzeżenia/alarmu, sugerują prawdopodobną przyczynę wystąpienia stanu, a także określają procedurę zaradczą lub wykrywania i usuwania usterek.

OSTRZEŻENIE 1, Niskie napięcie 10 V

Napięcie karty sterującej z zacisku 50 jest poniżej 10 V. Należy usunąć część obciążenia z zacisku 50, gdyż zasilanie 10 V jest przeciążone. Maks. 15 mA lub minimum 590 Ω.

Ta sytuacja może być spowodowana zwarcie w przyłączonym potencjometrze lub nieprawidłowym okablowaniu potencjometru.

Wykrywanie i usuwanie usterek

- Usunąć okablowanie z zacisku 50. Jeżeli ostrzeżenie zniknie, problem leży w okablowaniu. Jeżeli ostrzeżenie nie zniknie, wymienić kartę sterującą.

OSTRZEŻENIE/ALARM 2, Błąd Live zero

To ostrzeżenie lub alarm będzie się pojawiać tylko wtedy, gdy zostanie zaprogramowane w 6-01 Funkcja time-out Live zero. Sygnał na jednym z wejść analogowych jest mniejszy niż 50% minimalnej wartości zaprogramowanej dla tego wejścia. Sytuacja ta może być spowodowana uszkodzonymi przewodami lub awarią urządzenia przesyłającego sygnał.

Wykrywanie i usuwanie usterek

- Sprawdzić połączenia wszystkich zacisków wejść analogowych. Zaciski karty sterującej 53 i 54 do sygnałów, zacisk 55 masa. Zaciski 11 i 12 MCB 101 do sygnałów, zacisk 10 masa. Zaciski 1, 3, 5 MCB 109 do sygnałów, zaciski 2, 4, 6 masa.
- Sprawdzić, czy sposób zaprogramowania przetwornicy częstotliwości i konfiguracja przełączników są odpowiednie dla sygnału typu analogowego.
- Wykonać sprawdzenie sygnału zacisku wejściowego.

OSTRZEŻENIE/ALARM 4, Utrata fazy zasilającej

Zanik fazy po stronie zasilania lub asymetria napięcia zasilania jest zbyt duża. Ten komunikat pojawia się również w przypadku błędu prostownika wejściowego w przetwornicy częstotliwości. Opcje są programowane w 14-12 Funkcja przy niezrówn. zasilania.

Wykrywanie i usuwanie usterek

- Należy sprawdzić napięcie zasilania i prądy zasilania przetwornicy częstotliwości.

OSTRZEŻENIE 5, Wysokie napięcie obwodu DC

Napięcie obwodu pośredniego (DC) przekroczyło ograniczenie ostrzeżenia o wysokim napięciu. Ograniczenie to zależy od wartości znamionowej napięcia przetwornicy częstotliwości. Urządzenie nadal jest aktywne.

OSTRZEŻENIE 6, Niskie napięcie obwodu DC

Napięcie obwodu pośredniego (DC) spadło poniżej ograniczenia ostrzeżenia o niskim napięciu. Ograniczenie to zależy od wartości znamionowej napięcia przetwornicy częstotliwości. Urządzenie nadal jest aktywne.

OSTRZEŻENIE/ALARM 7, Przepięcie DC

Jeśli napięcie obwodu pośredniego przekracza ograniczenie, po pewnym czasie przetwornica częstotliwości wyłączy się awaryjnie.

Wykrywanie i usuwanie usterek

- Podłączyć rezystor hamowania
- Wydłużyć czas rozpędzania/zatrzymania
- Zmienić typ profilu rozpędzania/zatrzymania
- Włączyć funkcje w *2-10 Funkcja hamowania*
- Zwiększyć *14-26 Opóź. wyłącz. przy błęd.*
- Jeżeli alarm/ostrzeżenie występuje w trakcie spadku mocy, należy użyć trybu „kinetic back-up” (*14-10 Awaria zasilania*)

OSTRZEŻENIE/ALARM 8, Napięcie DC poniżej dopuszczalnego

Jeśli napięcie obwodu DC spadnie poniżej ograniczenia zbyt niskiego napięcia, przetwornica częstotliwości sprawdza, czy podłączono zasilanie rezerwowe 24 V DC. Jeśli nie podłączono zasilania rezerwowego 24 V DC, przetwornica częstotliwości wyłączy się awaryjnie po ustalonym czasie. Opóźnienie to jest różne dla różnych wielkości urządzeń.

Wykrywanie i usuwanie usterek

- Sprawdzić, czy napięcie zasilania odpowiada napięciu przetwornicy częstotliwości.
- Wykonać sprawdzenie napięcia wejściowego.
- Wykonać sprawdzenie miękkiego ładowania.

OSTRZEŻENIE/ALARM 9, Przekroczenie inwertera

Przetwornica częstotliwości wyłączy się z powodu przeciążenia (zbyt duży prąd przez zbyt długi czas). Licznik elektronicznego zabezpieczenia termicznego inwertera wysła ostrzeżenie przy 98% i wyłączy przetwornicę awaryjnie przy 100%, wysyłając alarm. Przetwornica częstotliwości nie może zostać zresetowana, dopóki prąd nie spadnie poniżej 90%.

Błąd polega na tym, że przetwornica częstotliwości pracuje przeciążona o ponad 100% przez zbyt długo.

Wykrywanie i usuwanie usterek

- Porównać prąd wyjściowy podany na LCP z prądem znamionowym przetwornicy częstotliwości.
- Porównać prąd wyjściowy podany na LCP ze zmierzonym prądem silnika.

- Wyświetlić termiczne obciążenie przetwornicy częstotliwości na LCP i monitorować wartość. Podczas pracy powyżej wartości znamionowej prądu ciągłego przetwornicy częstotliwości licznik zwiększa wartość. Podczas pracy poniżej wartości znamionowej prądu ciągłego przetwornicy częstotliwości licznik zmniejsza wartość.

OSTRZEŻENIE/ALARM 10, Przekroczenie temperatury przy przeciążeniu silnika

Według systemu elektronicznej ochrony termicznej (ETR) silnik jest zbyt gorący. Wybrać, czy przetwornica częstotliwości ma wysłać ostrzeżenie lub alarm, kiedy licznik osiągnie 100% w *1-90 Zabezp. termiczne silnika*. Błąd ten występuje, gdy silnik pracuje zbyt długo przeciążony o więcej niż 100%.

Wykrywanie i usuwanie usterek

- Sprawdzić, czy silnik się nie przegrzewa.
- Sprawdzić, czy silnik nie jest przeciążony mechanicznie
- Sprawdzić, czy w *1-24 Prąd silnika* ustawiono właściwą wartość prądu silnika.
- Upewnić się, że dane silnika w parametrach 1-20 do 1-25 są odpowiednio ustawione.
- Jeżeli używany jest zewnętrzny wentylator, sprawdzić, czy wybrano *1-91 Wentylator zewn. silnika*.
- Przeprowadzenie AMA w *1-29 Auto. dopasowanie do silnika (AMA)* pozwoli dokładniej dostroić sterownik częstotliwości do silnika i zmniejszyć obciążenie termiczne.

OSTRZEŻENIE/ALARM 11, Nadmierna temperatura termistora silnika

Sprawdzić, czy termistor nie jest odłączony. Wybrać, czy przetwornica częstotliwości ma wysłać ostrzeżenie lub alarm w *1-90 Zabezp. termiczne silnika*.

Wykrywanie i usuwanie usterek

- Sprawdzić, czy silnik się nie przegrzewa.
- Sprawdzić, czy silnik nie jest przeciążony mechanicznie.
- Jeżeli używany jest zacisk 53 lub 54, sprawdzić, czy termistor jest poprawnie podłączony między zaciskiem 53 lub 54 (analogowe wejście napięcia) i zaciskiem 50 (zasilanie + 10 V). Sprawdzić również, czy przełącznik zacisku 53 lub 54 jest ustawiony na napięcie. Sprawdzić, czy *1-93 Źródło termistor* wybiera zacisk 53 lub 54.
- Jeżeli używany jest zacisk 18 lub 19, sprawdzić, czy między zaciskiem 18 lub 19 (wejście cyfrowe, tylko PNP) i zaciskiem 50 został poprawnie podłączony termistor. Sprawdzić, czy *1-93 Źródło termistor* wybiera zacisk 18 czy 19.

OSTRZEŻENIE/ALARM 12, Ograniczenie momentu

Moment przekroczył wartość w 4-16 *Ogranicz momentu w trybie silnikow.* lub wartość w 4-17 *Ogranicz momentu w trybie generat. 14-25 Opóźn. wył. samocz. przy ogr. mom.* może być użyta do dokonania zmiany ze stanu wyłącznie ostrzeżenia na ostrzeżenie, po którym następuje alarm.

Wykrywanie i usuwanie usterek

- Jeżeli ograniczenie momentu obrotowego silnika jest przekraczane podczas rozpędzania, należy zwiększyć czas rozpędzania.
- Jeżeli ograniczenie momentu obrotowego generatora jest przekraczane podczas zwalniania, należy zwiększyć czas zwalniania.
- Jeżeli ograniczenie momentu obrotowego występuje podczas pracy, należy, w miarę możliwości, zwiększyć ograniczenie momentu obrotowego. Należy jednak upewnić się, czy układ może pracować bezpiecznie z wyższym momentem obrotowym.
- Sprawdzić, czy aplikacja nie pobiera nadmiernej ilości prądu na silniku.

OSTRZEŻENIE/ALARM 13, Przetężenie

Ograniczenie prądu szczytowego inwertera (ok. 200% prądu znamionowego) zostało przekroczone. Ostrzeżenie trwa ok. 1,5 s, po czym przetwornica częstotliwości wyłączy się, generując alarm. Ta awaria może być spowodowana przez obciążenie udarowe lub gwałtowne przyspieszenie przy obciążeniach o dużej bezwładności. Jeżeli przyspieszenie w trakcie rozpędzania jest duże, awaria może również nastąpić po trybie „kinetic back-up”, Jeśli zostanie wybrane rozszerzone sterowanie hamowaniem mechanicznym, wyłączenie awaryjne można zresetować z zewnątrz.

Wykrywanie i usuwanie usterek

- Odłączyć zasilanie i sprawdzić, czy można obrócić wał silnika.
- Sprawdzić, czy rozmiar silnika jest właściwy dla przetwornicy częstotliwości.
- Sprawdzić czy dane silnika są prawidłowe w parametrach od 1-20 do 1-25.

ALARM 14, Błąd uziemienia

Występuje prąd z faz wyjściowych do ziemi albo w kablu pomiędzy przetwornicą częstotliwości i silnikiem, albo w samym silniku.

Wykrywanie i usuwanie usterek

- Odłączyć zasilanie od przetwornicy częstotliwości i usunąć błąd doziemienia.
- Zmierzyć rezystancję uziemienia przewodów silnika i samego silnika megaomierzem, aby sprawdzić błędy doziemienia w silniku.

ALARM 15, Niekompatybilny sprzęt

Zamontowana opcja nie jest obsługiwana przez sprzęt lub oprogramowanie obecnego pulpitu sterowniczego.

Zapisać wartości poniższych parametrów i skontaktować się z Danfoss:

- 15-40 *Typ FC*
- 15-41 *Sekcja mocy*
- 15-42 *Napięcie*
- 15-43 *Wersja oprogramowania*
- 15-45 *Aktualny kod specyfikacji typu*
- 15-49 *Karta sterująca ID SW*
- 15-50 *Karta mocy ID SW*
- 15-60 *Opcja zamontowany*
- 15-61 *Opcja wersja oprogramowania (dla każdego gniazda opcji)*

ALARM 16, Zwarcie

Zwarcie w silniku lub w jego kablach.

Wykrywanie i usuwanie usterek

- Odłączyć zasilanie od przetwornicy częstotliwości i usunąć zwarcie.

OSTRZEŻENIE/ALARM 17, Przekroczenie limitu czasu słowa sterującego

Występuje brak transmisji do przetwornicy częstotliwości. Ostrzeżenie będzie aktywne pod warunkiem, że 8-04 *Funkcja time-out słowa sterującego* NIE ZOSTAŁ ustawiony na [0] *Wyłączone*.

Jeśli 8-04 *Funkcja time-out słowa sterującego* jest ustawiony na [5] *Stop i wył samocz*, pojawi się ostrzeżenie i przetwornica częstotliwości zacznie zwalniać aż do wyłączenia, generując alarm.

Wykrywanie i usuwanie usterek

- Sprawdzić połączenia kabla komunikacji szeregowej.
- Zwiększyć 8-03 *Czas time-out słowa steruj.*
- Sprawdzić działanie sprzętu komunikacyjnego.
- Sprawdzić poprawność instalacji względem wymogów EMC.

ALARM 18, Uruchomienie nie powiodło się

Prędkość nie mogła przekroczyć 1-77 *Prędk. rozr. maks. sprzęż. [obr./min]* podczas uruchamiania w dozwolonym czasie. (Ustawiane w 1-79 *Maks. czas rozruchu kompr. do wył. awar.*).

OSTRZEŻENIE 23, Błąd wentylatora wewnętrznego

Funkcja ostrzegawcza wentylatora jest funkcją zapewniającą dodatkową ochronę, która sprawdza, czy wentylator działa/jest zamontowany. Funkcję ostrzegawczą wentylatora można wyłączyć w *14-53 Monitoring wentylatora ([0] Wyłączone)*.

W przypadku filtrów obudów D, E i F monitorowane jest regulowane napięcie do wentylatorów.

Wykrywanie i usuwanie usterek

- Sprawdzić, czy wentylator działa prawidłowo.
- Wyłączyć, a następnie włączyć zasilanie przetwornicy częstotliwości, sprawdzając, czy wentylator włącza się na chwilę podczas rozruchu.
- Sprawdzić czujniki na radiatorze i karcie sterującej.

OSTRZEŻENIE 24, Błąd wentylatora zewnętrznego

Funkcja ostrzegawcza wentylatora jest funkcją zapewniającą dodatkową ochronę, która sprawdza, czy wentylator działa/jest zamontowany. Funkcję ostrzegawczą wentylatora można wyłączyć w *14-53 Monitoring wentylatora ([0] Wyłączone)*.

Wykrywanie i usuwanie usterek

- Sprawdzić, czy wentylator działa prawidłowo.
- Wyłączyć, a następnie włączyć zasilanie przetwornicy częstotliwości, sprawdzając, czy wentylator włącza się na chwilę podczas rozruchu.
- Sprawdzić czujniki na radiatorze i karcie sterującej.

OSTRZEŻENIE 25, Zwarcie rezystora hamowania

Rezystor hamowania jest monitorowany podczas pracy. Jeśli pojawi się w nim zwarcie, funkcja hamowania zostanie wyłączona i pojawi się ostrzeżenie. Przetwornica częstotliwości będzie nadal pracować, ale bez funkcji hamowania.

Wykrywanie i usuwanie usterek

- Odłączyć zasilanie od przetwornicy częstotliwości i wymienić rezystor hamowania (patrz *2-15 Kontrola hamulca*).

OSTRZEŻENIE/ALARM 26, Ograniczenie mocy rezystora hamowania

Moc przesyłana do rezystora hamowania jest wyliczana jako średnia wartość z ostatnich 120 s czasu pracy. Obliczenia te opierają się na napięciu obwodu pośredniego i wartości rezystancji hamulca ustawionej w *2-16 Maks. prąd hamulca AC*. Ostrzeżenie jest aktywowane, kiedy rozproszona moc hamowania przekracza 90% mocy rezystancji hamulca. Jeśli w *2-13 Kontrola mocy hamowania* wybrano [2] *Wył. awar.*, przetwornica częstotliwości wyłącza się awaryjnie, kiedy rozproszona moc hamowania przekracza 100%.

OSTRZEŻENIE/ALARM 27, Błąd czoppera hamulca

Tranzystor hamowania jest monitorowany podczas pracy i jeśli wystąpi na nim zwarcie, funkcja hamowania jest wyłączana i wysyłane jest ostrzeżenie. Przetwornica częstotliwości nadal może pracować, lecz ponieważ doszło do zwarcia w tranzystorze hamulca, znaczna moc jest przesyłana do rezystora hamowania, nawet jeśli jest on nieaktywny.

Wykrywanie i usuwanie usterek

- Należy odłączyć zasilanie od przetwornicy częstotliwości i usunąć rezystor hamowania.

OSTRZEŻENIE/ALARM 28, Kontrola hamulca zakończyła się niepowodzeniem

Rezystor hamowania nie jest podłączony lub nie działa. Sprawdzić *2-15 Kontrola hamulca*.

ALARM 29, Temperatura radiatora

Maksymalna temperatura radiatora została przekroczona. Błąd temperatury nie zostanie zresetowany, dopóki temperatura nie spadnie poniżej określonej temperatury radiatora. Progi wyłączenia samoczynnego i resetu zależą od poziomu mocy przetwornicy częstotliwości.

Wykrywanie i usuwanie usterek

Sprawdzić, czy występują poniższe warunki.

- Zbyt wysoka temperatura otoczenia.
- Zbyt długi kabel silnika.
- Niepoprawny odstęp ponad i pod przetwornicą częstotliwości.
- Zablokowany obieg powietrza wokół przetwornicy częstotliwości.
- Uszkodzony wentylator radiatora.
- Brudny radiator.

ALARM 30, Brak fazy U silnika

Brak fazy U silnika między przetwornicą częstotliwości i silnikiem.

Odłączyć zasilanie od przetwornicy częstotliwości i sprawdzić fazę U silnika.

ALARM 31, Brak fazy V silnika

Zanik fazy V silnika między przetwornicą częstotliwości i silnikiem.

Odłączyć zasilanie od przetwornicy częstotliwości i sprawdzić fazę V silnika.

ALARM 32, Brak fazy W silnika

Zanik fazy W silnika między przetwornicą częstotliwości i silnikiem.

Odłączyć zasilanie od przetwornicy częstotliwości i sprawdzić fazę W silnika.

ALARM 33, Błąd układu wstępnego ładowania w fazie rozruchu

Wystąpiło zbyt wiele załączeń zasilania w krótkim okresie czasu. Pozostawić urządzenie do wychłodzenia do temperatury roboczej.

OSTRZEŻENIE/ALARM 34, Błąd magistrali komunikacyjnej

Komunikacja pomiędzy siecią i kartą opcji komunikacji nie działa.

OSTRZEŻENIE/ALARM 36, Awaria zasilania

To ostrzeżenie/alarm jest aktywne pod warunkiem, że napięcie zasilania do przetwornicy częstotliwości zostało przerwane oraz że 14-10 Awaria zasilania NIE JEST ustawione na [0] Brak działania. Sprawdzić bezpieczniki na linii do przetwornicy częstotliwości i źródło zasilania urządzenia.

ALARM 38, Błąd wewnętrzny

W przypadku wystąpienia błędu wewnętrznego na wyświetlaczu pojawi się numer kodu błędu przedstawionego w Tabeli 7.4.

Wykrywanie i usuwanie usterek

- Wyłączyć i ponownie włączyć zasilanie
- Sprawdzić, czy opcja jest prawidłowo zainstalowana
- Sprawdzić, czy połączenia nie są obluzowane i czy nie brakuje któregoś z nich

Może zająć potrzeba kontaktu z dostawcą lub działem obsługi Danfoss. Należy zapisać numer kodowy w celu uzyskania dalszych instrukcji usuwania usterek.

Nr	Tekst
0	Port szeregowy nie może zostać uruchomiony. Skontaktować się z dostawcą Danfoss lub działem obsługi Danfoss.
256-258	Dane dotyczące mocy EEPROM są wadliwe lub przestarzałe. Wymienić kartę mocy.
512-519	Błąd wewnętrzny. Skontaktować się z dostawcą Danfoss lub działem obsługi Danfoss.
783	Wartość parametru przekracza ograniczenia min./maks.
1024-1284	Błąd wewnętrzny. Skontaktować się z przedstawicielem Danfoss lub działem obsługi Danfoss.
1299	SW opcji w gnieździe A jest przestarzałe.
1300	SW opcji w gnieździe B jest przestarzałe.
1315	SW opcji w gnieździe A nie jest obsługiwane (nieodzwolone).
1316	SW opcji w gnieździe B nie jest obsługiwane (nieodzwolone).
1379-2819	Błąd wewnętrzny. Skontaktować się z dostawcą Danfoss lub działem obsługi Danfoss.
2561	Wymienić kartę sterującą.
2820	Przekroczenie rejestru LCP.
2821	Przepełnienie portu szeregowego.
2822	Przepełnienie portu USB.
3072-5122	Wartość parametru przekracza jego ograniczenia.

Nr	Tekst
5123	Opcja w gnieździe A: Sprzęt niekompatybilny z pulpitem sterowniczym sprzętu.
5124	Opcja w gnieździe B: Sprzęt niekompatybilny z pulpitem sterowniczym sprzętu.
5376-6231	Błąd wewnętrzny. Skontaktować się z dostawcą Danfoss lub działem obsługi Danfoss.

Tabela 7.4 Kody błędów wewnętrznych

ALARM 39, Czujnik radiatora

Brak sprzężenia zwrotnego z czujnika temperatury radiatora.

Sygnal z czujnika termicznego IGBT nie jest dostępny na karcie mocy. Problem może dotyczyć karty mocy, karty sprzęgacza optycznego lub kabla taśmowego pomiędzy kartą mocy a kartą sprzęgacza optycznego.

OSTRZEŻENIE 40, Przeciążenie zacisku wyjścia cyfrowego 27

Sprawdzić obciążenie podłączone do zacisku 27 lub usunąć połączenie powodujące zwarcie. Sprawdzić 5-00 Tryb wejść / wyjść cyfr. i 5-01 Tryb zacisku 27.

OSTRZEŻENIE 41, Przeciążenie zacisku wyjścia cyfrowego 29

Sprawdzić obciążenie podłączone do zacisku 29 lub usunąć połączenie powodujące zwarcie. Sprawdzić 5-00 Tryb wejść / wyjść cyfr. i 5-02 Zacisk 29. Tryb.

OSTRZEŻENIE 42, Przeciążenie wyjścia cyfrowego na X30/6 lub przeciążenie wyjścia cyfrowego na X30/7

Dla X30/6 sprawdzić obciążenie podłączone do X30/6 lub usunąć połączenie powodujące zwarcie. Sprawdzić 5-32 Wyj.cyfr. zacisku X30/6 (MCB 101).

Dla X30/7 sprawdzić obciążenie podłączone do X30/7 lub usunąć połączenie powodujące zwarcie. Sprawdzić 5-33 Wyj.cyfr. zacisku X30/7 (MCB 101).

ALARM 45, Błąd doziemienia 2

Błąd doziemienia.

Wykrywanie i usuwanie usterek

- Sprawdzić, czy uziemienie wykonano prawidłowo i czy połączenia nie są obluzowane.
- Sprawdzić, czy rozmiar przewodu jest prawidłowy.
- Sprawdzić kable silnika pod kątem zwarć lub prądów upływowych.

ALARM 46, Zasilanie karty mocy

Zasilanie na karcie mocy jest poza zakresem.

Na karcie mocy są 3 rodzaje zasilania generowane przez zasilacz trybu przełączania (SMPS) na karcie mocy: 24 V, 5 V, ±18 V. Przy zasilaniu 24 V DC z opcją MCB 107 monitorowane jest tylko zasilanie 24 V i 5 V. Przy zasilaniu napięciem 3-fazowym monitorowane są wszystkie 3 rodzaje zasilania.

Wykrywanie i usuwanie usterek

- Sprawdzić, czy karta mocy nie jest uszkodzona.
- Sprawdzić, czy karta sterująca nie jest uszkodzona.
- Sprawdzić, czy karta opcji nie jest uszkodzona.
- W przypadku zasilania 24 V DC sprawdzić źródło zasilania.

OSTRZEŻENIE 47, Niskie zasilanie 24 V

Zasilanie 24 V DC jest mierzone na karcie sterującej. Ten alarm pojawia się, kiedy napięcie wykryte na zacisku 12 jest niższe od 18 V.

Wykrywanie i usuwanie usterek

- Sprawdzić, czy karta sterująca nie jest uszkodzona.

OSTRZEŻENIE 48, Niskie zasilanie 1,8 V

Zasilanie 1,8 V DC używane na karcie sterującej jest poza dopuszczalnym zakresem. Zasilanie jest mierzone na karcie sterującej. Sprawdzić, czy karta sterująca nie jest uszkodzona. Jeżeli zainstalowano kartę opcji, sprawdzić, czy nie występuje na niej przepięcie.

OSTRZEŻENIE 49, Ograniczenie prędkości

Gdy prędkość jest poza zakresem określonym w 4-11 *Ogranicz. nis. prędk. silnika [obr/min]* i 4-13 *Ogranicz wys. prędk. silnika [obr/min]*, przetwornica częstotliwości pokaże ostrzeżenie. Gdy prędkość jest poniżej ograniczenia określonego w 1-86 *Nis.prędk.wył.aw. [obr./min]* (z wyjątkiem uruchamiania i zatrzymywania), przetwornica częstotliwości wyłączy się awaryjnie.

ALARM 50, Kalibracja AMA nie powiodła się

Skontaktować się dostawcą Danfoss lub działem obsługi Danfoss.

ALARM 51, AMA sprawdzenie U_{nom} i I_{nom}

Ustawienia napięcia, prądu i mocy silnika są nieprawidłowe. Sprawdzić ustawienia w parametrach od 1-20 do 1-25.

ALARM 52, AMA niski I_{nom}

Prąd silnika jest zbyt mały. Sprawdzić ustawienia.

ALARM 53, AMA silnik zbyt duży

Silnik jest zbyt duży, aby przeprowadzić procedurę AMA.

ALARM 54, AMA silnik zbyt mały

Silnik jest zbyt mały, aby przeprowadzić procedurę AMA.

ALARM 55, Parametr AMA poza zakresem

Wartości parametrów silnika są poza dopuszczalnym zakresem. AMA nie zadziała.

ALARM 56, AMA przerwane przez użytkownika

AMA zostało przerwane przez użytkownika.

ALARM 57, Błąd wewnętrzny AMA

Spróbować ponownie uruchomić AMA. Często powtarzany restart może spowodować przegrzanie silnika.

ALARM 58, Błąd wewnętrzny AMA

Skontaktować się z przedstawicielem Danfoss.

OSTRZEŻENIE 59, Ograniczenie prądu

Prąd jest wyższy od wartości w 4-18 *Ogr. prądu*. Upewnić się, że dane silnika w parametrach 1-20 do 1-25 są odpowiednio ustawione. Zwiększyć ograniczenie prądu w miarę możliwości. Upewnić się, że układ może bezpiecznie pracować przy zwiększonym ograniczeniu.

OSTRZEŻENIE 60, Blokada zewnętrzna

Sygnal na wejściu cyfrowym wskazuje na błąd poza przetwornicą częstotliwości. Zewnętrzna blokada wydała polecenie wyłączenia awaryjnego przetwornicy częstotliwości. Usunąć błąd zewnętrzny. Aby wznowić normalną pracę, doprowadzić 24 V DC do zacisku zaprogramowanego dla blokady zewnętrznej. Zresetować przetwornicę częstotliwości.

OSTRZEŻENIE 62, Maksymalne ograniczenie częstotliwości wyjściowej

Częstotliwość wyjściowa osiągnęła wartość ustawioną w 4-19 *Maks. częstotliwość wyjś.* Należy sprawdzić aplikację, aby określić przyczynę. Zwiększyć ograniczenie częstotliwości wyjściowej. Upewnić się, czy układ może bezpiecznie pracować ze zwiększoną częstotliwością wyjściową. Ostrzeżenie zostanie usunięte, gdy wartość wyjściowa spadnie poniżej granicy maksymalnej.

OSTRZEŻENIE/ALARM 65, Przekroczenie temperatury karty sterującej

Temperatura wyłączenia karty sterującej wynosi 80°C.

Usuwanie usterek

- Sprawdzić, czy robocza temperatura otoczenia mieści się w wymaganym zakresie
- Sprawdzić, czy filtry nie są zapchane
- Sprawdzić działanie wentylatora
- Sprawdzić kartę sterującą

OSTRZEŻENIE 66, Niska temperatura radiatora

Temperatura przetwornicy częstotliwości jest zbyt niska, by mogła ona pracować. To ostrzeżenie jest zależne od czujnika temperatury w module IGBT.

Zwiększyć temperaturę otoczenia urządzenia. Podczas każdego zatrzymania silnika można podać niewielką ilość prądu do przetwornicy, ustawiając 2-00 *Prąd trzymania/podgrzania DC* na 5% i 1-80 *Funkcja przy stopie*.

ALARM 67, Konfiguracja opcjonalnego modułu uległa zmianie

Od ostatniego wyłączenia zasilania dodano lub usunięto jedną lub więcej opcji. Upewnić się, czy zmiana konfiguracji była zamierzona, a następnie zresetować urządzenie.

ALARM 68, Bezpieczny stop włączony

Włączono bezpieczne wyłączenie momentu. Aby wznowić normalną pracę, należy doprowadzić 24 V DC do zacisku 37, a następnie wysłać sygnał Reset (przez magistralę, wejście/wyjście cyfrowe lub naciskając przycisk [Reset]).

ALARM 69, Temperatura karty mocy

Czujnik temperatury na karcie mocy jest albo za gorący, albo za zimny.

Wykrywanie i usuwanie usterek

- Sprawdzić, czy robocza temperatura otoczenia mieści się w wymaganym zakresie.
- Sprawdzić, czy filtry nie są zapchane.
- Sprawdzić działanie wentylatora.
- Sprawdzić kartę mocy.

ALARM 70, Nieprawidłowa konfiguracja FC

Karta sterująca jest niekompatybilna z kartą mocy. Należy skontaktować się z dostawcą Danfoss i podać kod typu z tabliczki znamionowej urządzenia oraz numery katalogowe kart w celu sprawdzenia ich zgodności.

ALARM 80, Przetwornica częstotliwości sprowadzona do wartości domyślnej

Ustawienia parametru sprowadzone do nastaw fabrycznych po ręcznym resetie. Aby usunąć alarm, należy zresetować urządzenie.

ALARM 92, Brak przepływu

W układzie wykryto stan polegający na braku przepływu. 22-23 Funkcja braku przepływu ustawiono na wywołanie alarmu. Usunąć usterki z układu, a następnie zresetować przetwornicę częstotliwości.

ALARM 93, Suchobiegi pompy

Brak przepływu w układzie podczas pracy przetwornicy częstotliwości z dużą prędkością może oznaczać suchobiegi pompy. 22-26 Funkcja "suchobiegi" pompy ustawiono na wywołanie alarmu. Usunąć usterki z układu, a następnie zresetować przetwornicę częstotliwości.

ALARM 94, Funkcja End of Curve

Sprzężenie pozostaje poniżej wartości zadanej. Może to wskazywać na wycieki w układzie rur. 22-50 Funkcja "end of curve" ustawiono na wywoływanie alarmu. Usunąć usterki z układu, a następnie zresetować przetwornicę częstotliwości.

ALARM 95, Zerwany pas

Moment obrotowy jest poniżej ograniczenia momentu ustawionego dla braku obciążenia, co wskazuje na zerwany pas. 22-60 Funkcja dla zerwanego pasa ustawiono na wywołanie alarmu. Usunąć usterki z układu, a następnie zresetować przetwornicę częstotliwości.

ALARM 96, Opóźnienie startu

Uruchomienie silnika zostało opóźnione ze względu na zabezpieczenie krótkiego cyklu. Włączono 22-76 Odstęp między rozruchami. Usunąć usterki z układu, a następnie zresetować przetwornicę częstotliwości.

OSTRZEŻENIE 97, Opóźnienie stopu

Zatrzymanie silnika zostało opóźnione ze względu na działanie zabezpieczenia krótkiego cyklu. Włączono 22-76 Odstęp między rozruchami. Usunąć usterki z układu, a następnie zresetować przetwornicę częstotliwości.

OSTRZEŻENIE 98, Błąd zegara

Nie ustawiono czasu lub awarii uległ zegar RTC. Zresetować zegar w 0-70 data i czas.

OSTRZEŻENIE 200, Tryb pożarowy

To ostrzeżenie oznacza, że przetwornica częstotliwości jest w trybie pożarowym. Ostrzeżenie jest usuwane po usunięciu stanu trybu pożarowego. Sprawdzić dane trybu pożarowego w rejestrze alarmów (Alarm Log).

OSTRZEŻENIE 201, Tryb pożarowy był aktywny

Oznacza to, że przetwornica częstotliwości weszła w tryb pożarowy. Wyłączyć i włączyć zasilanie w celu usunięcia ostrzeżenia. Sprawdzić dane trybu pożarowego w dzienniku alarmów.

OSTRZEŻENIE 202, Przekroczone ograniczenia trybu pożarowego

Podczas pracy w trybie pożarowym zignorowano co najmniej jeden stan alarmowy, który w normalnych warunkach spowodowałby wyłączenie awaryjne urządzenia. Praca w takich warunkach unieważnia gwarancję na urządzenie. Wyłączyć i włączyć zasilanie w celu usunięcia ostrzeżenia. Sprawdzić dane trybu pożarowego w dzienniku alarmów.

OSTRZEŻENIE 203, Brak silnika

Wykryto niedociążenie w przypadku przetwornicy częstotliwości pracującej z wieloma silnikami. Oznacza to brak któregoś z silników. Sprawdzić poprawność działania układu.

OSTRZEŻENIE 204, Wirnik zablokowany

Wykryto stan przeciążenia dla przetwornicy częstotliwości pracującej z wieloma silnikami. Może to wskazywać na zablokowany silnik. Sprawdzić, czy silnik pracuje prawidłowo.

OSTRZEŻENIE 250, Nowa część zapasowa

Wymieniono jeden z komponentów przetwornicy częstotliwości. Zresetować przetwornicę, aby przywrócić normalną pracę.

OSTRZEŻENIE 251, Nowy kod typu

Wymieniono jeden z komponentów lub kartę mocy i zmieniono kod typu. Zresetować urządzenie, aby usunąć ostrzeżenie i wznowić normalną pracę.

7.5 Wykrywanie i usuwanie usterek

Objaw	Przypuszczalna przyczyna	Test	Rozwiązanie
Wyświetlacz jest ciemny/ Brak działania	Brak zasilania wejściowego	Patrz <i>Tabela 4.4</i>	Sprawdzić zasilanie wejściowe.
	Brak bezpieczników, bezpieczniki są rozwarpte lub doszło do wyłączenia awaryjnego wyłącznika	Zapoznać się z zawartymi w tej tabeli informacjami o rozwartych bezpiecznikach i wyłączonych awaryjnie wyłącznikach różnicowych.	Postępować zgodnie z podanymi zaleceniami.
	Brak zasilania LCP	Sprawdzić, czy kabel LCP nie jest uszkodzony lub nie ma poluzowanego złącza.	Wymienić uszkodzony LCP lub kabel złącza.
	Zwarcie w napięciu sterowania (zacisk 12 lub 50) lub na zaciskach sterowania	Sprawdzić źródło zasilania sterowania 24 V podawane na zaciski od 12/13 do 20-39 lub 10 V do zacisków od 50 do 55.	Wykonać poprawnie połączenia z zaciskami.
	Niekompatybilny LCP (z VLT® 2800 lub 5000/6000/8000/ FCD bądź FCM)		Należy używać tylko LCP 101 (nr kat. 130B1124) lub LCP 102 (nr kat. 130B1107).
	Źle ustawiony kontrast		Nacisnąć przyciski [Status] i [▲]/[▼] w celu wyregulowania kontrastu.
	Wyświetlacz (LCP) jest wadliwy	Sprawdzić za pomocą innego LCP.	Wymienić uszkodzony LCP lub kabel złącza.
Migotanie wyświetlacza	Usterka wewnętrznego źródła napięcia lub uszkodzenie SMPS		Skontaktować się z dostawcą.
Migotanie wyświetlacza	Przeciążenie zasilania (SMPS) z powodu niepoprawnego okablowania sterowania lub wady w przetwornicy częstotliwości	W celu wykluczenia problemów z okablowaniem sterowania rozłączyć wszystkie kable sterowania, odpinając kostki zacisków.	Jeżeli wyświetlacz jest podświetlony, problem leży w okablowaniu sterowania. Sprawdzić okablowanie pod kątem zwarc i nieprawidłowych połączeń. Jeżeli wyświetlacz nadal gaśnie lub migocze, postępować zgodnie z procedurą dla braku ekranu/wyświetlacza.
	Silnik nie pracuje	Wyłącznik serwisowy jest rozwarpty lub brak połączenia z silnikiem	Sprawdzić, czy podłączono silnik i czy połączenie nie jest przerwane (za pomocą wyłącznika serwisowego lub innego urządzenia).
	Brak zasilania z kartą opcji 24 V DC	Jeżeli wyświetlacz działa, lecz nie ma wyjścia, upewnić się, czy zasilanie dochodzi do przetwornicy częstotliwości.	Włączyć zasilanie urządzenia.
	Stop z LCP	Sprawdzić, czy naciśnięto przycisk [Off].	Nacisnąć przycisk [Auto On] lub [Hand On] (w zależności od trybu pracy), aby uruchomić silnik.
	Brak sygnału rozruchu (tryb gotowości)	Sprawdzić poprawność ustawień dla zacisku 18 w parametrze 5-10 <i>Zacisk 18 - wej. cyfrowe</i> (użyć nastawy fabrycznej).	Zastosować poprawny sygnał rozruchu, aby włączyć silnik.
	Sygnał wybiegu silnika jest aktywny (wybieg)	Sprawdzić poprawność nastaw dla zacisku 27 w parametrze 5-12 <i>Wybieg silnika, odwr.</i> (użyć nastawy fabrycznej).	Zastosować 24 V dla zacisku 27 lub zaprogramować dla niego wartość <i>Brak działania</i> .
Niewłaściwe źródło sygnału wartości zadanej	Sprawdzić sygnał wartości zadanej: Czy jest lokalny lub zdalny albo czy jest wartością zadaną magistrali? Czy programowana wartość zadana jest aktywna? Czy podłączenie zacisku jest poprawne? Czy skalowanie zacisków jest poprawne? Czy sygnał wartości zadanej jest dostępny?	Zaprogramować prawidłowe ustawienia. Sprawdzić 3-13 <i>Pochodzenie wart. Zadanej</i> . Ustawić programowaną wartość zadaną jako aktywną w grupie parametrów 3-1* <i>Wartości zadane</i> . Sprawdzić poprawność okablowania. Sprawdzić skalowanie zacisków. Sprawdzić sygnał wartości zadanej.	

Objaw	Przypuszczalna przyczyna	Test	Rozwiązanie
	AIC nie pracuje	Sprawdzić następujące aspekty dla prądu: <ul style="list-style-type: none"> • 2-70 AIC prąd L1 • 2-71 AIC prąd L2 • 2-72 AIC prąd L3 	Rozwiązywanie problemów i usuwanie usterek przetwornicy AIC (Active In-Converter) <<Więcej informacji tutaj>>
Silnik obraca się w złym kierunku	Ograniczenie obrotów silnika	Sprawdzić, czy 4-10 Kierunek obrotów silnika zaprogramowano prawidłowo.	Zaprogramować prawidłowe ustawienia.
	Sygnal zmiany kierunku obrotów jest aktywny	Sprawdzić, czy dla zacisku zaprogramowano polecenie zmiany kierunku obrotów w grupie parametrów 5-1* Wejścia cyfrowe.	Wyłączyć sygnał zmiany kierunku obrotów.
	Błędnie wykonane połączenia faz silnika		Patrz rozdział 5.5 Sprawdzanie obrotów silnika.
Silnik nie osiąga prędkości maksymalnej	Błędnie ustawione ograniczenia częstotliwości	Sprawdzić ograniczenia wyjść w 4-13 Ogranicz wys. prędk. silnika [obr/min], 4-14 Ogranicz wys. prędk. silnika [Hz] i 4-19 Maks. częstotliwość wyjś.	Zaprogramować prawidłowe ograniczenia.
	Sygnal wejściowy wartości zadanej jest nieprawidłowo skalowany	Sprawdzić skalowanie sygnału wejściowego wartości zadanej w 6-0* Wej./Wyj. analog. i grupie parametrów 3-1* Wartości zadane. Ograniczenia wartości zadanej w grupie parametrów 3-0* Ograniczenie wartości zadanej.	Zaprogramować prawidłowe ustawienia.
Prędkość obrotowa silnika jest niestabilna	Ustawienia parametrów są prawdopodobnie nieprawidłowe	Sprawdzić ustawienia wszystkich parametrów silnika, w tym ustawienia kompensacji wielkości napędowych. W przypadku pracy w zamkniętej pętli należy sprawdzić ustawienia PID.	Sprawdzić ustawienia w grupie parametrów 1-6* Nastawa zależna od obciążenia. W przypadku pracy w pętli zamkniętej należy sprawdzić ustawienia w grupie parametrów 20-0* Sprzężenie zwrotne.
Silnik ciężko pracuje	Możliwe nadmierne namagnesowanie	Sprawdzić prawidłowość ustawień wszystkich parametrów silnika.	Sprawdzić ustawienia silnika w grupach parametrów 1-2* Dane silnika, 1-3* Zaaw. dane siln. i 1-5* Nast niez od obc.
Silnik nie hamuje	Ustawienia parametrów hamulca są prawdopodobnie nieprawidłowe. Czas zwalniania jest prawdopodobnie zbyt krótki.	Sprawdzić parametry hamulca. Sprawdzić ustawienia czasu rozpędzenia/zatrzymania.	Sprawdzić grupy parametrów 2-0* Hamulec DC i 3-0* Ogr. wart. zad.
Otwarte bezpieczniki zasilania lub nastąpiło wyłączenie awaryjne wyłącznika różnicowego	Zwarcie międzyfazowe	Na silniku lub panelu doszło do zwarcia międzyfazowego. Sprawdzić silnik i panel na obecność zwarc między fazami.	Wyeliminować wszelkie zwarcia.
	Przeciążenie silnika	Silnik jest przeciążony dla tej aplikacji.	Przeprowadzić próbę rozruchu i upewnić się, że wartości prądu silnika odpowiadają danym technicznym. Jeżeli prąd silnika przekracza wartość prądu pełnego obciążenia z tabliczki znamionowej, zmniejszyć obciążenie silnika. Zweryfikować dane techniczne aplikacji.
	Obluzowane złącza	Przeprowadzić procedurę sprawdzenia przed rozruchem pod kątem obluzowanych połączeń	Dokręcić obluzowane złącza.

Objaw	Przypuszczalna przyczyna	Test	Rozwiązanie
Asymetria zasilania przekracza 3%	Problem z zasilaniem (patrz opis: <i>Alarm 4, Utrata fazy zasilania</i>)	Zmienić przewody zasilania wejściowego o jedno miejsce na przetwornicy częstotliwości: A do B, B do C, C do A.	Jeżeli noga asymetryczna przemieszcza się z przewodem, problem leży po stronie zasilania. Sprawdzić zasilanie.
	Problem z przetwornicą częstotliwości	Zmienić przewody zasilania wejściowego o jedno miejsce na przetwornicy częstotliwości: A do B, B do C, C do A.	Jeżeli noga asymetryczna pozostaje na tym samym zacisku wejściowym, problem tkwi w urządzeniu. Skontaktować się z dostawcą.
Asymetria prądu silnika przekracza 3%	Problem z silnikiem lub uzwojeniem silnika	Zmienić położenie wyjściowych przewodów silnika o jedno miejsce: U do V, V do W, W do U.	Jeżeli noga asymetryczna zmienia się wraz z położeniem przewodów, problem leży po stronie silnika lub jego okablowania. Sprawdzić silnik i jego okablowanie.
	Problem z przetwornicami częstotliwości	Zmienić położenie wyjściowych przewodów silnika o jedno miejsce: U do V, V do W, W do U.	Jeżeli noga asymetryczna pozostaje na tym samym zacisku wyjściowym, problem tkwi w urządzeniu. Skontaktować się z dostawcą.
Problemy z przyspieszeniem przetwornicy częstotliwości z przyspieszeniem	Dane silnika zostały wprowadzone niepoprawnie	Jeżeli pojawią się ostrzeżenia lub alarmy, patrz <i>rozdział 7.4 Lista ostrzeżeń i alarmów</i> Sprawdzić, czy prawidłowo wprowadzono dane silnika	Zwiększyć czas rozpędzania w <i>3-41 Czas rozpędzania 1</i> . Zwiększyć ograniczenie prądu w <i>4-18 Ogr. prądu</i> . Zwiększyć ograniczenie momentu w <i>4-16 Ogranicz momentu w trybie silników</i> .
Problemy przetwornicy częstotliwości ze zmniejszeniem prędkości	Dane silnika zostały wprowadzone niepoprawnie	Jeżeli pojawią się ostrzeżenia lub alarmy, patrz <i>rozdział 7.4 Lista ostrzeżeń i alarmów</i> Sprawdzić, czy prawidłowo wprowadzono dane silnika	Zwiększyć czas rozpędzania/zatrzymania w <i>3-42 Czas zatrzymania 1</i> Włączyć kontrolę przepięcia w <i>2-17 Kontrola przepięć</i> .
Hałas akustyczny lub drgania (np. łopata wentylatora powoduje hałas lub drgania przy pewnych częstotliwościach)	Rezonans, np. w systemie silnika/wentylatora	Obejść krytyczne częstotliwości za pomocą parametrów w grupie <i>4-6* Obejście prędkości</i> .	Sprawdzić, czy hałas i/lub wibracje spadły do dopuszczalnych granic.
		Wyłączyć przemodulowanie w <i>14-03 Przemodulowanie</i> .	
		Zmienić schemat kluczenia i jego częstotliwość w grupie parametrów <i>14-0*</i> <i>Przełączanie inwertera</i> .	
		Zwiększyć tłumienie rezonansu w <i>1-64 Tłumienie rezonansu</i> .	

Tabela 7.5 Wykrywanie i usuwanie usterek

8 Dane techniczne

8.1 Dane elektryczne

8.1.1 Zasilanie 3x200–240 V AC

Oznaczenie typu	P1K1	P1K5	P2K2	P3K0	P3K7
Typowa moc na wale [kW]	1,1	1,5	2,2	3,0	3,7
Typowa moc na wale [KM] przy 208 V	1,5	2,0	2,9	4,0	4,9
IP20/Obudowa ⁶⁾	A2	A2	A2	A3	A3
IP55/Typ 12	A4/A5	A4/A5	A4/A5	A5	A5
IP66/NEMA 4X	A4/A5	A4/A5	A4/A5	A5	A5
Prąd wyjściowy					
Ciągły (3x200–240 V) [A]	6,6	7,5	10,6	12,5	16,7
Przerywany (3x200–240 V) [A]	7,3	8,3	11,7	13,8	18,4
Ciągły kVA (208 V AC) [kVA]	2,38	2,70	3,82	4,50	6,00
Maks. prąd wejściowy					
Ciągły (3x200–240 V) [A]	5,9	6,8	9,5	11,3	15,0
Przerywany (3x200–240 V) [A]	6,5	7,5	10,5	12,4	16,5
Dodatkowe dane techniczne					
Szacowane straty mocy przy maks. obciążeniu znamionowym [W] ⁴⁾	63	82	116	155	185
IP20, IP21 maks. przekrój poprzeczny kabla (zasilania, silnika, hamulca i podziału obciążenia) [mm ² /(AWG)]	4, 4, 4 (12, 12, 12) (min. 0,2 (24))				
IP55, IP66 maks. przekrój poprzeczny kabla (zasilania, silnika, hamulca i podziału obciążenia) [mm ² /(AWG)]	4, 4, 4 (12, 12, 12)				
Maks. przekrój poprzeczny kabli z rozłączeniem	6, 4, 4 (10, 12, 12)				
Sprawność ³⁾	0,96	0,96	0,96	0,96	0,96

Tabela 8.1 Zasilanie 3x200–240 V AC — normalne przeciążenie 110% przez 1 minutę, P1K1-P3K7

Oznaczenie typu	P5K5	P7K5	P11K	P15K	P18K	P22K	P30K	P37K	P45K
Typowa moc na wale [kW]	5,5	7,5	11	15	18,5	22	30	37	45
Typowa moc na wale [KM] przy 208 V	7,5	10	15	20	25	30	40	50	60
IP20/Obudowa ²⁾	B3	B3	B3	B4	B4	C3	C3	C4	C4
IP21/NEMA 1	B1	B1	B1	B2	C1	C1	C1	C2	C2
IP55/Typ 12	B1	B1	B1	B2	C1	C1	C1	C2	C2
IP66/NEMA 4X	B1	B1	B1	B2	C1	C1	C1	C2	C2
Prąd wyjściowy									
Ciągły (3x200–240 V) [A]	24,2	30,8	46,2	59,4	74,8	88,0	115	143	170
Przerywany (3x200–240 V) [A]	26,6	33,9	50,8	65,3	82,3	96,8	127	157	187
Ciągły kVA (208 V AC) [kVA]	8,7	11,1	16,6	21,4	26,9	31,7	41,4	51,5	61,2
Maks. prąd wejściowy									
Ciągły (3x200–240 V) [A]	22,0	28,0	42,0	54,0	68,0	80,0	104,0	130,0	154,0
Przerywany (3x200–240 V) [A]	24,2	30,8	46,2	59,4	74,8	88,0	114,0	143,0	169,0
Dodatkowe dane techniczne									
Szacowane straty mocy przy maks. obciążeniu znamionowym [W] ⁴⁾	269	310	447	602	737	845	1140	1353	1636
IP20 maks. przekrój poprzeczny kabla (zasilania, silnika i podziatu obciążenia) [mm ² /(AWG)]	10, 10 (8, 8, -)		35, -, - (2, -, -)	35 (2)	50 (1)			150 (300 MCM)	
IP21, IP55, IP66 maks. przekrój poprzeczny kabla (zasilania, silnika) [mm ² /(AWG)]	10, 10 (8, 8, -)		35, 25, 25 (2, 4, 4)		50 (1)			150 (300 MCM)	
IP21, IP55, IP66 maks. przekrój poprzeczny kabla (hamulca, podziatu obciążenia) [mm ² /(AWG)]	16, 10, 16 (6, 8, 6)		35, -, - (2, -, -)		50 (1)			95 (3/0)	
Sprawność ³⁾	0,96	0,96	0,96	0,96	0,96	0,97	0,97	0,97	0,97

Tabela 8.2 Zasilanie 3x200–240 V AC — normalne przeciążenie 110% przez 1 minutę, P5K5-P45K

8.1.2 Zasilanie 3x380–480 V AC

Oznaczenie typu	P1K1	P1K5	P2K2	P3K0	P4K0	P5K5	P7K5
Typowa moc na wale [kW]	1,1	1,5	2,2	3,0	4,0	5,5	7,5
Typowa moc na wale [KM] przy 460 V	1,5	2,0	2,9	4,0	5,0	7,5	10
IP20/Obudowa ⁶⁾	A2	A2	A2	A2	A2	A3	A3
IP55/Typ 12	A4/A5	A4/A5	A4/A5	A4/A5	A4/A5	A5	A5
IP66/NEMA 4X	A4/A5	A4/A5	A4/A5	A4/A5	A4/A5	A5	A5
Prąd wyjściowy							
Ciągły (3x380–440 V) [A]	3	4,1	5,6	7,2	10	13	16
Przerywany (3x380–440 V) [A]	3,3	4,5	6,2	7,9	11	14,3	17,6
Ciągły (3x441–480 V) [A]	2,7	3,4	4,8	6,3	8,2	11	14,5
Przerywany (3x441–480 V) [A]	3,0	3,7	5,3	6,9	9,0	12,1	15,4
Ciągły kVA (400 V AC) [kVA]	2,1	2,8	3,9	5,0	6,9	9,0	11,0
Ciągły kVA (460 V AC) [kVA]	2,4	2,7	3,8	5,0	6,5	8,8	11,6
Maks. prąd wejściowy							
Ciągły (3x380–440 V) [A]	2,7	3,7	5,0	6,5	9,0	11,7	14,4
Przerywany (3x380–440 V) [A]	3,0	4,1	5,5	7,2	9,9	12,9	15,8
Ciągły (3x441–480 V) [A]	2,7	3,1	4,3	5,7	7,4	9,9	13,0
Przerywany (3x441–480 V) [A]	3,0	3,4	4,7	6,3	8,1	10,9	14,3
Dodatkowe dane techniczne							
Szacowane straty mocy przy maks. obciążeniu znamionowym [W] ⁴⁾	58	62	88	116	124	187	255
IP20, IP21 maks. przekrój poprzeczny kabla (zasilania, silnika, hamulca i podziału obciążenia) [mm ² /(AWG)] ²⁾	4, 4, 4 (12, 12, 12) (min. 0,2 (24))						
IP55, IP66, maks. przekrój poprzeczny kabla (zasilania, silnika, hamulca i podziału obciążenia) [mm ² /(AWG)] ²⁾	4, 4, 4 (12, 12, 12)						
Maks. przekrój poprzeczny kabla z rozłączeniem	6, 4, 4 (10, 12, 12)						
Sprawność ³⁾	0,96	0,97	0,97	0,97	0,97	0,97	0,97

Tabela 8.3 Zasilanie 3x380–480 V AC — normalne przeciążenie 110% przez 1 minutę, P1K1-P7K5

Oznaczenie typu	P11K	P15K	P18K	P22K	P30K	P37K	P45K	P55K	P75K	P90K
Typowa moc na wale [kW]	11	15	18,5	22	30	37	45	55	75	90
Typowa moc na wale [KM] przy 460 V	15	20	25	30	40	50	60	75	100	125
IP20/Obudowa ²⁾	B3	B3	B3	B4	B4	B4	C3	C3	C4	C4
IP21/NEMA 1	B1	B1	B1	B2	B2	C1	C1	C1	C2	C2
IP55/Typ 12	B1	B1	B1	B2	B2	C1	C1	C1	C2	C2
IP66/NEMA 4X	B1	B1	B1	B2	B2	C1	C1	C1	C2	C2
Prąd wyjściowy										
Ciągły (3x380-439 V) [A]	24	32	37,5	44	61	73	90	106	147	177
Przerzywany (3x380-439 V) [A]	26,4	35,2	41,3	48,4	67,1	80,3	99	117	162	195
Ciągły (3x440-480 V) [A]	21	27	34	40	52	65	80	105	130	160
Przerzywany (3x440-480 V) [A]	23,1	29,7	37,4	44	61,6	71,5	88	116	143	176
Ciągły kVA (400 V AC) [kVA]	16,6	22,2	26	30,5	42,3	50,6	62,4	73,4	102	123
Ciągły kVA (460 V AC) [kVA]	16,7	21,5	27,1	31,9	41,4	51,8	63,7	83,7	104	128
Maks. prąd wejściowy										
Ciągły (3x380-439 V) [A]	22	29	34	40	55	66	82	96	133	161
Przerzywany (3x380-439 V) [A]	24,2	31,9	37,4	44	60,5	72,6	90,2	106	146	177
Ciągły (3x440-480 V) [A]	19	25	31	36	47	59	73	95	118	145
Przerzywany (3x440-480 V) [A]	20,9	27,5	34,1	39,6	51,7	64,9	80,3	105	130	160
Dodatkowe dane techniczne										
Szacowane straty mocy przy maks. obciążeniu znamionowym [W] ⁴⁾	278	392	465	525	698	739	843	1083	1384	1474
IP20 maks. przekrój poprzeczny kabla (zasilania, silnika i podziatu obciążenia) [mm ² /(AWG)]	16, 10, - (8, 8, -)	35, -, - (2, -, -)	35, -, - (2, -, -)	35, -, - (2, -, -)	35 (2)	50 (1)	50 (1)	150 (300 MCM)	150 (300 MCM)	150 (300 MCM)
IP21, IP55, IP66 maks. przekrój poprzeczny kabla (zasilania, silnika) [mm ² /(AWG)]	10, 10, 16 (6, 8, 6)	35, 25, 25 (2, 4, 4)	35, 25, 25 (2, 4, 4)	35, 25, 25 (2, 4, 4)	50 (1)	50 (1)	50 (1)	150 (300 MCM)	150 (300 MCM)	150 (300 MCM)
IP21, IP55, IP66 maks. przekrój poprzeczny kabla (hamulca, podziatu obciążenia) [mm ² /(AWG)]	10, 10, - (8, 8, -)	35, -, - (2, -, -)	35, -, - (2, -, -)	35, -, - (2, -, -)	50 (1)	50 (1)	50 (1)	95 (3/0)	95 (3/0)	95 (3/0)
Z rozłącznikiem zasilania w zestawie	0,98	0,98	0,98	0,98	0,98	0,98	0,98	0,98	0,98	0,99
Sprawność ³⁾	0,98	0,98	0,98	0,98	0,98	0,98	0,98	0,98	0,98	0,99

Tabela 8.4 Zasilanie 3x380-480 V AC — normalne przeciążenie 110% przez 1 minutę, P11K-P90K

8.1.3 Zasilanie 3x525–600 V AC

Oznaczenie typu	P1K1	P1K5	P2K2	P3K0	P3K7	P4K0	P5K5	P7K5
Typowa moc na wale [kW]	1,1	1,5	2,2	3,0	3,7	4,0	5,5	7,5
IP20/Obudowa	A3	A3	A3	A3	A2	A3	A3	A3
IP21/NEMA 1	A3	A3	A3	A3	A2	A3	A3	A3
IP55/Typ 12	A5	A5	A5	A5	A5	A5	A5	A5
IP66/NEMA 4X	A5	A5	A5	A5	A5	A5	A5	A5
Prąd wyjściowy								
Ciągły (3x525–550 V) [A]	2,6	2,9	4,1	5,2	-	6,4	9,5	11,5
Przerywany (3x525–550 V) [A]	2,9	3,2	4,5	5,7	-	7,0	10,5	12,7
Ciągły (3x525–600 V) [A]	2,4	2,7	3,9	4,9	-	6,1	9,0	11,0
Przerywany (3x525–600 V) [A]	2,6	3,0	4,3	5,4	-	6,7	9,9	12,1
Ciągły kVA (525 V AC) [kVA]	2,5	2,8	3,9	5,0	-	6,1	9,0	11,0
Ciągły kVA (575 V AC) [kVA]	2,4	2,7	3,9	4,9	-	6,1	9,0	11,0
Maks. prąd wejściowy								
Ciągły (3x525–600 V) [A]	2,4	2,7	4,1	5,2	-	5,8	8,6	10,4
Przerywany (3x525–600 V) [A]	2,7	3,0	4,5	5,7	-	6,4	9,5	11,5
Dodatkowe dane techniczne								
Szacowane straty mocy przy maks. obciążeniu znamionowym [W] ⁴⁾	50	65	92	122	-	145	195	261
IP20 maks. przekrój poprzeczny kabla ⁵⁾ (zasilania, silnika, hamulca i podziału obciążenia) [mm ² /(AWG)]	4, 4, 4 (12, 12, 12) (min. 0,2 (24))							
IP55, IP66 maks. przekrój poprzeczny kabla ⁵⁾ (zasilania, silnika, hamulca i podziału obciążenia) [mm ² /(AWG)]	4, 4, 4 (12, 12, 12) (min. 0,2 (24))							
Maks. przekrój poprzeczny kabla z rozłączeniem	6, 4, 4 (12, 12, 12)							
Z rozłącznikiem zasilania w zestawie	4/12							
Sprawność ³⁾	0,97	0,97	0,97	0,97	-	0,97	0,97	0,97

Tabela 8.5 Zasilanie 3x525–600 V AC — normalne przeciążenie 110% przez 1 minutę, P1K1-P7K5

Oznaczenie typu	P11K	P15K	P18K	P22K	P30K	P37K	P45K	P55K	P75K	P90K
Typowa moc na wale [kW]	11	15	18,5	22	30	37	45	55	75	90
IP20/Obudowa	B3	B3	B3	B4	B4	B4	C3	C3	C4	C4
IP21/NEMA 1	B1	B1	B1	B2	B2	C1	C1	C1	C2	C2
IP55/Typ 12	B1	B1	B1	B2	B2	C1	C1	C1	C2	C2
IP66/NEMA 4X	B1	B1	B1	B2	B2	C1	C1	C1	C2	C2
Prąd wyjściowy										
Ciągły (3x525-550 V) [A]	19	23	28	36	43	54	65	87	105	137
Przerywany (3x525-550 V) [A]	21	25	31	40	47	59	72	96	116	151
Ciągły (3x525-600 V) [A]	18	22	27	34	41	52	62	83	100	131
Przerywany (3x525-600 V) [A]	20	24	30	37	45	57	68	91	110	144
Ciągły kVA (525 V AC) [kVA]	18,1	21,9	26,7	34,3	41	51,4	61,9	82,9	100	130,5
Ciągły kVA (575 V AC) [kVA]	17,9	21,9	26,9	33,9	40,8	51,8	61,7	82,7	99,6	130,5
Maks. prąd wejściowy										
Ciągły (3x525-600 V) [A]	17,2	20,9	25,4	32,7	39	49	59	78,9	95,3	124,3
Przerywany (3x525-600 V) [A]	19	23	28	36	43	54	65	87	105	137
Dodatkowe dane techniczne										
Szacowane straty mocy przy maks. obciążeniu znamionowym [W] ⁴⁾	300	400	475	525	700	750	850	1100	1400	1500
IP21, IP55, IP66 maks. przekrój poprzeczny kabla (zasilanie, hamulec i podział obciążenia) [mm ² /(AWG)]	16, 10, 10 (6, 8, 8)		35, -, - (2, -, -)			50, -, - (1, -, -)			95 (4/0)	
IP21, IP55, IP66 maks. przekrój poprzeczny kabla (silnik) [mm ² /(AWG)]	10, 10, - (8, 8, -)		35, 25, 25 (2, 4, 4)			50, -, - (1, -, -)			150 (300 MCM)	
IP20 maks. przekrój poprzeczny kabla (zasilania, hamulca i podziału obciążenia) [mm ² /(AWG)]	10, 10, - (8, 8, -)		35, -, - (2, -, -)			50, -, - (1, -, -)			150 (300 MCM)	
Maks. przekrój poprzeczny kabla z rozłączeniem	16, 10, 10 (6, 8, 8)					50, 35, 35 (1, 2, 2)		95, 70, 70 (3/0, 2/0, 2/0)	185, 150, 120 (350 MCM, 300 MCM, 4/0)	
Z rozłącznikiem zasilania w zestawie		16/6					35/2		70/3/0	185/kcmil350
Sprawność ³⁾	0,98	0,98	0,98	0,98	0,98	0,98	0,98	0,98	0,98	0,98

Tabela 8.6 Zasilanie 3x525-600 V AC — normalne przeciążenie 110% przez 1 minutę, P11K-P90K

8.1.4 Zasilanie 3x525–690 V AC

Oznaczenie typu	P1K1	P1K5	P2K2	P3K0	P4K0	P5K5	P7K5
Typowa moc na wale [kW]	1,1	1,5	2,2	3,0	4,0	5,5	7,5
Obudowa IP20 (wyłącznie)	A3	A3	A3	A3	A3	A3	A3
Prąd wyjściowy							
Ciągły (3x525–550 V) [A]	2,1	2,7	3,9	4,9	6,1	9,0	11
Przerywany (3x525–550 V) [A]	3,4	4,3	6,2	7,8	9,8	14,4	17,6
Ciągły kVA (3x551–690 V) [A]	1,6	2,2	3,2	4,5	5,5	7,5	10
Przerywany kVA (3x551–690 V) [A]	2,6	3,5	5,1	7,2	8,8	12	16
Ciągły kVA 525 V AC	1,9	2,5	3,5	4,5	5,5	8,2	10
Ciągły kVA 690 V AC	1,9	2,6	3,8	5,4	6,6	9,0	12
Maks. prąd wejściowy							
Ciągły (3x525–550 V) [A]	1,9	2,4	3,5	4,4	5,5	8,0	10
Przerywany (3x525–550 V) [A]	3,0	3,9	5,6	7,1	8,8	13	16
Ciągły kVA (3x551–690 V) [A]	1,4	2,0	2,9	4,0	4,9	6,7	9,0
Przerywany kVA (3x551–690 V) [A]	2,3	3,2	4,6	6,5	7,9	10,8	14,4
Dodatkowe dane techniczne							
Szacowane straty mocy przy maks. obciążeniu znamionowym [W] ⁴⁾	44	60	88	120	160	220	300
Maks. przekrój poprzeczny kabla ⁵⁾ (zasilania, silnika, hamulca i podziału obciążenia) [mm ²]/(AWG)	6, 4, 4 (10, 12, 12) (min. 0,2 (24))						
Maks. przekrój poprzeczny kabla z rozłączeniem	6, 4, 4 (10, 12, 12)						
Sprawność ³⁾	0,96	0,96	0,96	0,96	0,96	0,96	0,96

Tabela 8.7 Zasilanie 3x525–690 V AC — normalne przeciążenie 110% przez 1 minutę, P1K1-P7K5

Oznaczenie typu	P11K	P15K	P18K	P22K	P30K
Wysokie/normalne obciążenie	NO	NO	NO	NO	NO
Typowa moc na wale przy 550 V [kW]	7,5	11	15	18,5	22
Typowa moc na wale przy 690 V [kW]	11	15	18,5	22	30
IP20/Obudowa	B4	B4	B4	B4	B4
IP21/NEMA 1	B2	B2	B2	B2	B2
IP55/NEMA 12	B2	B2	B2	B2	B2
Prąd wyjściowy					
Ciągły (3x525–550 V) [A]	14	19	23	28	36
Przerywany (przeciążenie 60 s) (3 x 525–550 V) [A]	22,4	20,9	25,3	30,8	39,6
Ciągły (3x551–690 V) [A]	13	18	22	27	34
Przerywany (przeciążenie 60 s) (3x551–690 V) [A]	20,8	19,8	24,2	29,7	37,4
Ciągły kVA (550 V AC) [kVA]	13,3	18,1	21,9	26,7	34,3
Ciągły kVA (690 V AC) [kVA]	15,5	21,5	26,3	32,3	40,6
Maks. prąd wejściowy					
Ciągły (przy 550 V) [A]	15	19,5	24	29	36
Przerywany (przeciążenie 60 s, przy 550 V) [A]	23,2	21,5	26,4	31,9	39,6
Ciągły (przy 690 V) [A]	14,5	19,5	24	29	36
Przerywany (przeciążenie 60 s) (przy 690 V) (A)	23,2	21,5	26,4	31,9	39,6
Maks. bezpieczniki wstępne ¹⁾ [A]	63	63	63	80	100
Dodatkowe dane techniczne					
Szacowane straty mocy przy maks. obciążeniu znamionowym [W] ⁴⁾	150	220	300	370	440
Maks. przekrój poprzeczny kabla (zasilania/silnika, hamulca i podziału obciążenia) [mm ²]/(AWG) ²⁾	35, 25, 25 (2, 4, 4)				
Maks. przekrój poprzeczny kabla z rozłącznikiem zasilania [mm ²]/(AWG) ²⁾	16, 10, 10 (6, 8, 8)				
Sprawność ³⁾	0,98	0,98	0,98	0,98	0,98

8

Tabela 8.8 Zasilanie 3x525–690 V AC — normalne przeciążenie 110% przez 1 minutę, P11K-P30K

Oznaczenie typu	P37K	P45K	P55K	P75K	P90K
Wysokie/normalne obciążenie	NO	NO	NO	NO	NO
Typowa moc na wale przy 550 V [kW]	30	37	45	55	75
Typowa moc na wale przy 690 V [kW]	37	45	55	75	90
IP20/Obudowa	B4	C3	C3	D3h	D3h
IP21/NEMA 1	C2	C2	C2	C2	C2
IP55/NEMA 12	C2	C2	C2	C2	C2
Prąd wyjściowy					
Ciągły (3x525–550 V) [A]	43	54	65	87	105
Przerywany (przeciążenie 60 s) (3 x 525–550 V) [A]	47,3	59,4	71,5	95,7	115,5
Ciągły (3x551–690 V) [A]	41	52	62	83	100
Przerywany (przeciążenie 60 s) (3x551–690 V) [A]	45,1	57,2	68,2	91,3	110
Ciągły kVA (550 V AC) [kVA]	41	51,4	61,9	82,9	100
Ciągły kVA (690 V AC) [kVA]	49	62,1	74,1	99,2	119,5
Maks. prąd wejściowy					
Ciągły (przy 550 V) [A]	49	59	71	87	99
Przerywany (przeciążenie 60 s) (przy 550 V) [A]	53,9	64,9	78,1	95,7	108,9
Ciągły (przy 690 V) [A]	48	58	70	86	94,3
Przerywany (przeciążenie 60 s) (przy 690 V) (A)	52,8	63,8	77	94,6	112,7
Maks. bezpieczniki wstępne ¹⁾ [A]	125	160	160	160	-
Dodatkowe dane techniczne					
Szacowane straty mocy przy maks. obciążeniu znamionowym [W]	740	900	1100	1500	1800
Maks. przekrój poprzeczny kabla (zasilania i silnika) [mm ²]/(AWG) ²⁾	150 (300 MCM)				
Maks. przekrój poprzeczny kabla (podział obciążenia i hamulec) [mm ²]/(AWG) ²⁾	95 (3/0)				
Maks. przekrój poprzeczny kabla z rozłącznikiem zasilania [mm ²]/(AWG) ²⁾	95, 70, 70 (3/0, 2/0, 2/0)			185, 150, 120 (350 MCM, 300 MCM, 4/0)	
Sprawność ³⁾	0,98	0,98	0,98	0,98	0,98

Tabela 8.9 Zasilanie 3x525–690 V — normalne przeciążenie 110% przez 1 minutę, P37K-P90K

1) Informacje na temat typów bezpieczników znajdują się w części rozdział 8.8 Bezpieczniki i wyłączniki.

2) Amerykańska miara kabli.

3) Zmierzono, używając 5 m ekranowanych kabli silnika przy obciążeniu znamionowym i częstotliwości znamionowej.

4) Standardowe straty mocy występują w warunkach znamionowego obciążenia i powinny wynosić $\pm 15\%$ (zakres tolerancji związany jest z różnym napięciem i stanem kabli).

Wartości opierają się na standardowej sprawności silnika. Mniej sprawne silniki przyczyniają się również do strat mocy w przetwornicach częstotliwości i odwrotnie.

Jeśli częstotliwość przełączania jest wyższa od znamionowej, straty mocy mogą znacząco wzrosnąć.

Uwzględniono pobór mocy panelu LCP i standardowej karty sterującej. Dodatkowe opcje i obciążenie użytkownika mogą spowodować do 30 W dalszych strat. (Chociaż typowa utrata to jedynie 4 W dla każdej w pełni obciążonej karty sterującej lub opcji na gnieździe A lub gnieździe B).

Mimo że pomiary są wykonywane przez sprzęt najwyższej klasy, należy dopuścić ich pewną niedokładność ($\pm 5\%$).

5) Trzy wartości określające maksymalny przekrój poprzeczny dotyczą odpowiednio: przewodu jednożyłowego, przewodu elastycznego i przewodu elastycznego z osłoną izolującą. Przewód silnika i zasilania: 300 MCM/150 mm².

6) A2+A3 można przekształcić na IP21 przy użyciu zestawu do konwersji. Patrz także Montaż mechaniczny i Zestaw obudowy IP21/Typ 1 w Zaleceniach Projektowych.

7) B3+4 i C3+4 można przekształcić na IP21 przy użyciu zestawu do konwersji. Patrz także Montaż mechaniczny i Zestaw obudowy IP21/Typ 1 w Zaleceniach Projektowych.

8.2 Zasilanie

Zasilanie

Zaciski zasilania	L1, L2, L3
Napięcie zasilania	200–240 V \pm 10%
Napięcie zasilania	380–480 V/525–600 V \pm 10%
Napięcie zasilania	525–690 V \pm 10%

Niskie napięcie zasilania/zanik napięcia zasilania:

Przy niskim napięciu zasilania lub zaniku napięcia przetwornica częstotliwości nadal działa, dopóki napięcie obwodu pośredniego nie spadnie poniżej minimalnego poziomu zatrzymania, który odpowiada zwykle 15% poniżej najniższego napięcia znamionowego zasilania dla tej przetwornicy częstotliwości. Nie można oczekiwać załączenia zasilania i osiągnięcia pełnego momentu obrotowego, gdy napięcie zasilania jest niższe o ponad 10% od najniższego napięcia znamionowego zasilania przetwornicy częstotliwości.

Częstotliwość zasilania	50/60 Hz \pm 5%
Maks. tymczasowa asymetria między fazami zasilania	3,0 % napięcia znamionowego zasilania
Rzeczywisty współczynnik mocy (λ)	$\geq 0,9$ wartości znamionowej przy obciążeniu znamionowym
Współczynnik przesunięcia fazowego ($\cos \phi$)	bliski jedności ($> 0,98$)
Przełączanie na wejściu zasilania L1, L2, L3 (załączanie zasilania) $\leq 7,5$ kW	maks. 2 razy/min
Przełączanie na wejściu zasilania L1, L2, L3 (załączanie zasilania) 11–90 kW	maks. 1 raz/min
Środowisko zgodne z EN60664-1	kategoria przepięć III/stoień zanieczyszczenia 2

Urządzenie można stosować w obwodzie zdolnym dostarczać nie więcej niż 100 000 amperów wartości skutecznej RMS, symetrycznie, maks. 240/500/600/690 V.

8.3 Wyjście silnikowe z przetwornicy i dane silnika

Wyjście silnikowe z przetwornicy (U, V, W)

Napięcie wyjściowe	0–100% napięcia zasilania
Częstotliwość wyjściowa (1,1–90 kW)	0–590 ¹⁾ Hz
Przełączanie na wyjściu	Nieograniczone
Czasy rozpędzania/zatrzymania	1–3600 s

1) Od wersji oprogramowania 3.92 częstotliwość wyjściowa z przetwornicy częstotliwości jest ograniczona do 590 Hz. Aby uzyskać więcej informacji na ten temat, prosimy o kontakt z lokalnym partnerem Danfoss.

Charakterystyka momentu

Moment rozruchowy (moment stały)	maksymalnie 110% przez 60 s ¹⁾
Moment rozruchowy	maksymalnie 135% do 0,5 s ¹⁾
Moment przeciążenia (moment stały)	maksymalnie 110% przez 60 s ¹⁾
Moment rozruchowy (moment zmienny)	maksymalnie 110% przez 60 s ¹⁾
Moment przeciążenia (moment zmienny)	maksymalnie 110% przez 60 s
Czas narastania momentu w VVC ⁺ (niezależnie od fsw)	10 ms

1) Wartości procentowe dotyczą znamionowego momentu obrotowego.

2) Czas odpowiedzi momentu obrotowego zależy od aplikacji i obciążenia, lecz z zasady stopniowanie momentu od 0 do wartości zadanej wynosi 4- lub 5-krotność czasu narastania momentu.

8.4 Warunki otoczenia

Środowisko

Wartość znamionowa IP	IP00/Obudowa, IP20 ¹⁾ /Obudowa, IP21 ²⁾ /Typ 1, IP54/Typ 12, IP55/Typ 12, IP66/Typ 4X
Test drgań	1,0 g
Maks. wilgotność względna	5% – 93% (IEC 721-3-3); Klasa 3K3 (bez kondensacji) podczas pracy
Środowisko agresywne (IEC 60068-2-43) test H ₂ S	klasa Kd
Temperatura otoczenia ³⁾	Maks. 50°C (maksimum 45°C dla średniej dobowej)
Minimalna temperatura otoczenia podczas pracy znamionowej	0°C
Minimalna temperatura otoczenia przy zredukowanej wydajności	- 10°C
Temperatura podczas magazynowania/transportu	-25 do +65/70°C
Maksymalna wysokość nad poziomem morza bez obniżania wartości znamionowych	1000 m

Obniżanie parametrów znamionowych na dużej wysokości — patrz warunki specjalne w Zaleceniach Projektowych

Normy EMC, emisja	EN 61800-3
Normy EMC, odporność	EN 61800-3

Patrz punkt dotyczący warunków specjalnych w Zaleceniach Projektowych.

1) Tylko dla $\leq 3,7$ kW (200–240 V), $\leq 7,5$ kW (400–480 V)

2) Jako zestaw obudowy dla $\leq 3,7$ kW (200–240 V), $\leq 7,5$ kW (400–480 V)

3) Obniżanie wartości znamionowych w wysokiej temperaturze otoczenia — patrz warunki specjalne w Zaleceniach Projektowych

8

8.5 Dane techniczne kabla

Długości kabli i przekrój poprzeczny dla przewodów sterowniczych¹⁾

Maks. długość kabla silnika, ekranowany	150 m
Maks. długość kabla silnika, nieekranowany	300 m
Maksymalny przekrój poprzeczny kabla elastycznego/sztywnego bez końcowej osłony izolującej podłączonego do zacisków sterowania	1,5 mm ² /16 AWG
Maksymalny przekrój poprzeczny kabla elastycznego z końcową osłoną izolującą podłączonego do zacisków sterowania	1 mm ² /18 AWG
Maksymalny przekrój poprzeczny kabla elastycznego z końcową osłoną izolującą z kołnierzem podłączonego do zacisków sterowania	0,5 mm ² /20 AWG
Minimalny przekrój przewodów sterowania	0,25 mm ² /24 AWG

1) W przypadku przewodów silnoprządowych mocy, patrz tabele danych elektrycznych w rozdział 8.1 Dane elektryczne.

8.6 Wejścia/wyjścia sterowania i dane sterowania

Wejścia cyfrowe

Programowalne wejścia cyfrowe	4 (6) ¹⁾
Numer zacisku	18, 19, 27 ¹⁾ , 29 ¹⁾ , 32, 33,
Logika	PNP lub NPN
Poziom napięcia	0–24 V DC
Poziom napięcia, logiczne „0” PNP	<5 V DC
Poziom napięcia, logiczne „1” PNP	>10 V DC
Poziom napięcia, logiczne „0” NPN ²⁾	>19 V DC
Poziom napięcia, logiczne „1” NPN ²⁾	<14 V DC
Napięcie maksymalne na wejściu	28 V DC
Zakres częstotliwości wyjściowej	0–110 kHz
(Cykl pracy) Min. szerokość impulsu	4,5 ms
Rezystancja wejściowa, R _i	około 4 kΩ

Zacisk 37 bezpiecznego wyłączenia momentu^{3), 4)} (zacisk 37 pracuje tylko w logice PNP)

Poziom napięcia	0–24 V DC
Poziom napięcia, logiczne „0” PNP	<4 V DC
Poziom napięcia, logiczne „1” PNP	>20 V DC
Napięcie maksymalne na wejściu	28 V DC
Typowy prąd wejściowy przy 24 V	50 mA wartość skuteczną prądu
Typowy prąd wejściowy przy 20 V	60 mA rms
Pojemność wejściowa	400 nF

Wszystkie wejścia cyfrowe są izolowane galwanicznie od napięcia zasilania (PELV) i innych zacisków wysokiego napięcia.

1) Zaciski 27 i 29 można zaprogramować również jako wyjścia.

2) Z wyjątkiem zacisku 37 wejścia funkcji bezpiecznego wyłączenia momentu.

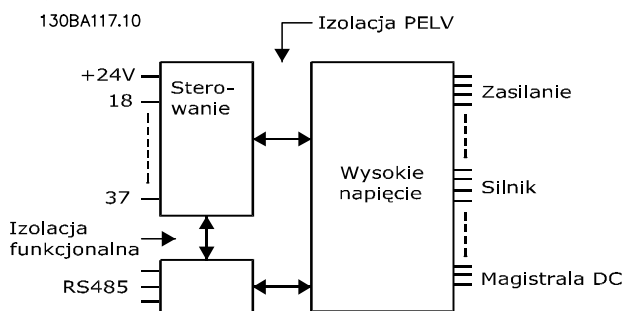
3) Patrz rozdział 4.8 Okablowanie sterowania, aby uzyskać więcej informacji o zacisku 37 i funkcji bezpiecznego wyłączenia momentu.

4) W przypadku używania stycznika z dławikiem DC w połączeniu z funkcją bezpiecznego wyłączenia momentu należy wykonać połączenie powrotne dla prądu z cewki celem jej wyłączenia. Połączenie takie można wykonać za pomocą diody typu „freewheel” (lub MOV o napięciu 30 lub 50 V, który zapewnia szybszy czas odpowiedzi) na cewce. Typowe styczniki można nabyć wraz z taką diodą.

Wejścia analogowe

Liczba wejść analogowych	2
Numer zacisku	53, 54
Tryby	Napięcie lub prąd
Wybór trybu	Przełącznik S201 i przełącznik S202
Tryb napięciowy	Przełącznik S201/przełącznik S202 = WYŁ. (U)
Poziom napięcia	-10 do + 10 V (skalowalny)
Rezystancja wejściowa, R _i	około 10 kΩ
Napięcie maks.	±20 V
Tryb prądowy	Przełącznik S201/przełącznik S202 = WŁ. (I)
Poziom prądu	0/4–20 mA (skalowalny)
Rezystancja wejściowa, R _i	około 200 Ω
Prąd maks.	30 mA
Rozdzielczość dla wejść analogowych	10 bitów (+ znak)
Dokładność wejść analogowych	Maks. błąd 0,5% pełnej skali
Szerokość pasma	20 Hz/100 Hz

Wejścia analogowe są galwanicznie izolowane od napięcia zasilania (PELV) i innych zacisków wysokiego napięcia.



Ilustracja 8.1 Izolacja PELV

Impulsowe

Programowalne impulsy	2/1
Numer zacisku impulsowego	29 ¹⁾ , 33 ²⁾ /33 ³⁾
Maks. częstotliwość na zaciskach 29, 33	110 kHz (przeciwsobne)
Maks. częstotliwość na zaciskach 29, 33	5 kHz (otwarty kolektor)
Częstotliwość min. na zaciskach 29, 33	4 Hz
Poziom napięcia	patrz rozdział 8.6.1 Wejścia cyfrowe
Napięcie maksymalne na wejściu	28 V DC
Rezystancja wejściowa, R _i	około 4 kΩ
Dokładność wejścia impulsowego (0,1–1 kHz)	Maks. błąd: 0,1% pełnej skali
Dokładność wejścia enkodera (1–11 kHz)	Maks. błąd: 0,05 % pełnej skali

Wejścia impulsowe i enkodera (zaciski 29, 32, 33) są izolowane galwanicznie od napięcia zasilania (PELV) i innych zacisków wysokiego napięcia.

1) FC 302 tylko

2) Wejścia impulsowe to 29 i 33

Wyjście analogowe

Liczba programowalnych wyjść analogowych	1
Numer zacisku	42
Zakres prądowy przy wyjściu analogowym	0/4–20 mA
Maks. obciążenie GND — wyjście analogowe	500 Ω
Dokładność na wyjściu analogowym	Maks. błąd: 0,5% w pełnej skali
Rozdzielczość na wyjściu analogowym	12 bitów

Wyjście analogowe jest galwanicznie izolowane od napięcia zasilania (PELV) i innych zacisków wysokiego napięcia.

Karta sterująca, komunikacja szeregową RS-485

Numer zacisku	68 (P,TX+, RX+), 69 (N,TX-, RX-)
Numer zacisku 61	Masa dla zacisków 68 i 69

Obwód komunikacji szeregową RS-485 jest funkcjonalnie oddzielony od pozostałych obwodów centralnych i galwanicznie odizolowany od napięcia zasilania (PELV).

Wyjście cyfrowe

Programowalne wyjścia cyfrowe/impulsowe	2
Numer zacisku	27, 29 ¹⁾
Poziom napięcia przy wyjściu cyfrowym/częstotliwościowym	0–24 V
Maks. prąd wyjściowy (ujście lub źródło)	40 mA
Maks. obciążenie przy wyjściu częstotliwościowym	1 kΩ
Maks. obciążenie pojemnościowe przy wyjściu częstotliwości	10 nF
Minimalna częstotliwość wyjściowa przy wyjściu częstotliwościowym	0 Hz
Maksymalna częstotliwość wyjściowa przy wyjściu częstotliwościowym	32 kHz
Dokładność wyjścia częstotliwościowego	Maks. błąd: 0,1% pełnej skali
Rozdzielczość wyjść częstotliwościowych	12 bitów

1) Zaciski 27 i 29 można zaprogramować również jako wejścia.

Wyjście cyfrowe jest galwanicznie odizolowane od napięcia zasilania (PELV) i innych zacisków wysokiego napięcia.

Karta sterująca, wyjście 24 V DC

Numer zacisku	12, 13
Napięcie wyjściowe	24 V +1, -3 V
Obciążenie maks.	200 mA

Zasilanie 24 V DC jest galwanicznie izolowane od napięcia zasilania (PELV), lecz ma ten sam potencjał co wejścia i wyjścia analogowe i cyfrowe.

Wyjścia przekaźnikowe

Programowalne wyjścia przekaźnikowe	2
Przełącznik 01 Numer zacisku	1-3 (rozwierny), 1-2 (zwierny)
Maks. obciążenie zacisku (AC-1) ¹⁾ na 1-3 (rozwierny), 1-2 (zwierny) (Obciążenie oporowe)	240 V AC, 2 A
Maks. obciążenie zacisku (AC-15) ¹⁾ (Obciążenie indukcyjne przy cosφ 0,4)	240 V AC, 0,2 A
Maks. obciążenie zacisku (DC-1) ¹⁾ na 1-2 (zwierny), 1-3 (rozwierny) (Obciążenie rezystancyjne)	60 V DC, 1 A
Maks. obciążenie zacisku (DC-13) ¹⁾ (Obciążenie indukcyjne)	24 V DC, 0,1 A
Przełącznik 02 (tylko FC 302) Numer zacisku	4-6 (rozwierny), 4-5 (zwierny)
Maks. obciążenie zacisku (AC-1) ¹⁾ na 4-5 (zwierny)(Obciążenie rezystancyjne) ²⁾³⁾ Kategoria przepięć II	400 V AC, 2 A
Maks. obciążenie zacisku (AC-15) ¹⁾ na 4-5 (zwierny) (Obciążenie indukcyjne przy cosφ 0,4)	240 V AC, 0,2 A
Maks. obciążenie zacisku (DC-1) ¹⁾ na 4-5 (zwierny) (Obciążenie rezystancyjne)	80 V DC, 2 A
Maks. obciążenie zacisku (DC-13) ¹⁾ na 4-5 (zwierny) (Obciążenie indukcyjne)	24 V DC, 0,1 A
Maks. obciążenie zacisku (AC-1) ¹⁾ na 4-6 (rozwierny) (Obciążenie rezystancyjne)	240 V AC, 2 A
Maks. obciążenie zacisku (AC-15) ¹⁾ na 4-6 (rozwierny) (Obciążenie indukcyjne przy cosφ 0,4)	240 V AC, 0,2 A
Maks. obciążenie zacisku (DC-1) ¹⁾ na 4-6 (rozwierny) (Obciążenie rezystancyjne)	50 V DC, 2 A
Maks. obciążenie zacisku (DC-13) ¹⁾ na 4-6 (rozwierny) (Obciążenie indukcyjne)	24 V DC, 0,1 A
Min. obciążenie zacisku na 1-3 (rozwierny), 1-2 (zwierny), 4-6 (rozwierny), 4-5 (zwierny)	24 V DC 10 mA, 24 V AC 20 mA
Środowisko zgodne z EN 60664-1	kategoria przepięć III/stożek zanieczyszczenia 2

1) IEC 60947 część 4 i 5

Styki przekaźnikowe są galwanicznie izolowane od reszty obwodu przez wzmocnioną izolację (PELV).

2) Kategoria przepięcia II

3) Aplikacje UL 300 V AC 2A

Karta sterująca, wyjście 10 V DC

Numer zacisku	50
Napięcie wyjściowe	10,5 V ±0,5 V
Obciążenie maks.	15 mA

Zasilanie 10 V DC jest galwanicznie izolowane od napięcia zasilania (PELV) i innych zacisków wysokiego napięcia.

Charakterystyka sterowania

Rozdzielczość częstotliwości wyjściowej przy 0–590 Hz	± 0,003 Hz
Dokładność powtarzania dla Dokładnego startu/stopu (zaciski 18, 19)	±0,1 ms
Czas reakcji systemu (zaciski 18, 19, 27, 29, 32, 33)	≤ 2 ms
Zakres regulacji prędkości (pętla otwarta)	1:100 prędkości synchronicznej
Zakres regulacji prędkości (pętla zamknięta)	1:1000 prędkości synchronicznej
Dokładność prędkości (pętla otwarta)	30–4000 obr./min: błąd ±8 obr./min
Dokładność prędkości (pętla zamknięta), zależna od rozdzielczości urządzenia sprzężenia zwrotnego	0–6000 obr./min: błąd ±0,15 obr./min:

Wszystkie charakterystyki sterowania opierają się na 4-biegowym silniku asynchronicznym

Wydajność karty sterującej

Odstęp czasu skanowania	1 ms
-------------------------	------

Karta sterująca, komunikacja szeregową USB

Standard USB	1.1 (pełna szybkość)
Wtyczka USB	Wtyczka „urządzenia” USB typ B

Połączenie z komputerem PC jest nawiązywane za pomocą standardowego kabla USB host/urządzenie.

Złącze USB jest galwanicznie izolowane od napięcia zasilania (PELV) i innych zacisków wysokiego napięcia.

Połączenie USB nie jest izolowane galwanicznie od uziemienia ochronnego. Należy używać izolowanego laptopa jako połączenia PC do złącza USB na przetwornicy częstotliwości.

8.7 Momenty dokręcania złączy

Obudowa	Moc [kW]				Moment obrotowy [Nm]					
	200–240 V	380–480/500 V	525–600 V	525–690 V	Zasilanie	Silnik	Podłączenie DC	Hamulec	Uziemienie	Przełącznik
A2	1.1-2.2	1.1-4.0			0,6	0,6	0,6	1,8	3	0,6
A3	3.0-3.7	5.5-7.5	1.1-7.5	1.1-7.5	0,6	0,6	0,6	1,8	3	0,6
A4	1.1-2.2	1.1-4.0			0,6	0,6	0,6	1,8	3	0,6
A5	1.1-3.7	1.1-7.5	1.1-7.5		0,6	0,6	0,6	1,8	3	0,6
B1	5,5–11	11-18	11-18		1,8	1,8	1,5	1,5	3	0,6
B2	15	22-30	22-30	11-30	4,5	4,5	3,7	3,7	3	0,6
B3	5,5 -11	11-18	11-18		1,8	1,8	1,8	1,8	3	0,6
B4	15-18	22-37	22-37	11-37	4,5	4,5	4,5	4,5	3	0,6
C1	18-30	37-55	37-55		10	10	10	10	3	0,6
C2	37-45	75-90	75-90	37-90	14/24 ¹⁾	14/24 ¹⁾	14	14	3	0,6
C3	22-30	45-55	45-55	45-55	10	10	10	10	3	0,6
C4	37-45	75-90	75-90		14/24 ¹⁾	14/24 ¹⁾	14	14	3	0,6

Tabela 8.10 Dokręcanie zacisków

1) Dla różnych wymiarów kabli x/y, gdzie $x \leq 95 \text{ mm}^2$ i $y \geq 95 \text{ mm}^2$.

8

8.8 Bezpieczniki i wyłączniki

Należy stosować zalecane bezpieczniki i/lub wyłączniki po stronie zasilania w charakterze zabezpieczeń w przypadku awarii komponentów wewnątrz przetwornicy częstotliwości (pierwszego błędu).

NOTYFIKACJA

Użycie bezpieczników po stronie zasilania jest obowiązkowe w przypadku instalacji zgodnych z normami IEC 60364 (CE) i NEC 2009 (UL).

Zalecenia

- Bezpieczniki typu gG.
- Wyłączniki typu Moeller. W przypadku używania innych wyłączników należy się upewnić, że energia w przetwornicy częstotliwości jest równa lub mniejsza niż energia dostarczana przez wyłączniki typu Moeller.

Zastosowanie zalecanych bezpieczników/wyłączników zapewnia, że potencjalne uszkodzenia przetwornicy częstotliwości będą ograniczone do wnętrza urządzenia. Więcej informacji przedstawiono w *Nocie aplikacyjnej Bezpieczniki i wyłączniki, MN90T*.

Poniższe bezpieczniki można stosować w obwodzie zdolnym dostarczać nie więcej niż 100 000 amperów symetrycznej wartości skutecznej RMS w zależności od napięcia znamionowego przetwornicy częstotliwości. Przy zastosowaniu właściwych bezpieczników wartość znamionowa prądu zwarcia przetwornicy częstotliwości (SCCR) to 100 000 A_{rms}.

8.8.1 Zgodność z CE

200–240 V

Typ obudowy	Moc [kW]	Zalecany rozmiar bezpiecznika	Zalecany maks. rozmiar bezpiecznika	Zalecany wyłącznik (Moeller)	Maks. poziom wyłączenia awaryjnego [A]
A2	1.1-2.2	gG-10 (1,1–1,5) gG-16 (2,2)	gG-25	PKZM0-25	25
A3	3.0-3.7	gG-16 (3) gG-20 (3,7)	gG-32	PKZM0-25	25
B3	5,5-11	gG-25 (5,5–7,5) gG-32 (11)	gG-63	PKZM4-50	50
B4	15-18	gG-50 (15) gG-63 (18)	gG-125	NZMB1-A100	100
C3	22-30	gG-80 (22) aR-125 (30)	gG-150 (22) aR-160 (30)	NZMB2-A200	150
C4	37-45	aR-160 (37) aR-200 (45)	aR-200 (37) aR-250 (45)	NZMB2-A250	250
A4	1.1-2.2	gG-10 (1,1–1,5) gG-16 (2,2)	gG-32	PKZM0-25	25
A5	0.25-3.7	gG-10 (0,25–1,5) gG-16 (2,2–3) gG-20 (3,7)	gG-32	PKZM0-25	25
B1	5,5–11	gG-25 (5,5) gG-32 (7,5–11)	gG-80	PKZM4-63	63
B2	15	gG-50	gG-100	NZMB1-A100	100
C1	18-30	gG-63 (18,5) gG-80 (22) gG-100 (30)	gG-160 (18,5–22) aR-160 (30)	NZMB2-A200	160
C2	37-45	aR-160 (37) aR-200 (45)	aR-200 (37) aR-250 (45)	NZMB2-A250	250

Tabela 8.11 200–240 V, typ obudowy A, B i C

380–480 V

Typ obudowy	Moc [kW]	Zalecany rozmiar bezpiecznika	Zalecany maks. rozmiar bezpiecznika	Zalecany wyłącznik (Moeller)	Maks. poziom wyłączenia awaryjnego [A]
A2	1.1-4.0	gG-10 (1,1–3) gG-16 (4)	gG-25	PKZM0-25	25
A3	5.5-7.5	gG-16	gG-32	PKZM0-25	25
B3	11-18	gG-40	gG-63	PKZM4-50	50
B4	22-37	gG-50 (22) gG-63 (30) gG-80 (37)	gG-125	NZMB1-A100	100
C3	45-55	gG-100 (45) gG-160 (55)	gG-150 (45) gG-160 (55)	NZMB2-A200	150
C4	75-90	aR-200 (75) aR-250 (90)	aR-250	NZMB2-A250	250
A4	1,1–4	gG-10 (1,1–3) gG-16 (4)	gG-32	PKZM0-25	25
A5	1.1-7.5	gG-10 (1,1–3) gG-16 (4–7,5)	gG-32	PKZM0-25	25
B1	11–18,5	gG-40	gG-80	PKZM4-63	63
B2	22-30	gG-50 (22) gG-63 (30)	gG-100	NZMB1-A100	100
C1	37-55	gG-80 (37) gG-100 (45) gG-160 (55)	gG-160	NZMB2-A200	160
C2	75-90	aR-200 (75) aR-250 (90)	aR-250	NZMB2-A250	250

Tabela 8.12 380–480 V, typ obudowy A, B i C

525–600 V

Typ obudowy	Moc [kW]	Zalecany rozmiar bezpiecznika	Zalecany maks. rozmiar bezpiecznika	Zalecany wyłącznik (Moeller)	Maks. poziom wyłączenia awaryjnego [A]
A3	5.5-7.5	gG-10 (5,5) gG-16 (7,5)	gG-32	PKZM0-25	25
B3	11-18	gG-25 (11) gG-32 (15–18)	gG-63	PKZM4-50	50
B4	22-37	gG-40 (22) gG-50 (30) gG-63 (37)	gG-125	NZMB1-A100	100
C3	45-55	gG-63 (45) gG-100 (55)	gG-150	NZMB2-A200	150
C4	75-90	aR-160 (75) aR-200 (90)	aR-250	NZMB2-A250	250
A5	1.1-7.5	gG-10 (1,1–5,5) gG-16 (7,5)	gG-32	PKZM0-25	25
B1	11-18	gG-25 (11) gG-32 (15) gG-40 (18,5)	gG-80	PKZM4-63	63
B2	22-30	gG-50 (22) gG-63 (30)	gG-100	NZMB1-A100	100
C1	37-55	gG-63 (37) gG-100 (45) aR-160 (55)	gG-160 (37–45) aR-250 (55)	NZMB2-A200	160
C2	75-90	aR-200 (75–90)	aR-250	NZMB2-A250	250

Tabela 8.13 525–600 V, typ obudowy A, B i C

525–690 V

Typ obudowy	Moc [kW]	Zalecany rozmiar bezpiecznika	Zalecany maks. rozmiar bezpiecznika	Zalecany wyłącznik (Moeller)	Maks. poziom wyłączenia awaryjnego [A]
A3	1,1	gG-6	gG-25	PKZM0-16	16
	1,5	gG-6	gG-25		
	2,2	gG-6	gG-25		
	3	gG-10	gG-25		
	4	gG-10	gG-25		
	5,5	gG-16	gG-25		
	7,5	gG-16	gG-25		
B2/B4	11	gG-25 (11)	gG-63	-	-
	15	gG-32 (15)			
	18	gG-32 (18)			
	22	gG-40 (22)			
B4/C2	30	gG-63 (30)	gG-80 (30)		
C2/C3	37	gG-63 (37)	gG-100 (37)	-	-
	45	gG-80 (45)	gG-125 (45)		
C2	55	gG-100 (55)	gG-160 (55–75)	-	-
	75	gG-125 (75)			

Tabela 8.14 525–690 V, typ obudowy A, B i C

8.8.2 Zgodność z UL

3x200–240 V

Moc [kW]	Zalecany maks. rozmiar bezpiecznika					
	Bussmann Typ RK1 ¹⁾	Bussmann Typ J	Bussmann Typ T	Bussmann Typ CC	Bussmann Typ CC	Bussmann Typ CC
1,1	KTN-R-10	JKS-10	JJN-10	FNQ-R-10	KTK-R-10	LP-CC-10
1,5	KTN-R-15	JKS-15	JJN-15	FNQ-R-15	KTK-R-15	LP-CC-15
2,2	KTN-R-20	JKS-20	JJN-20	FNQ-R-20	KTK-R-20	LP-CC-20
3,0	KTN-R-25	JKS-25	JJN-25	FNQ-R-25	KTK-R-25	LP-CC-25
3,7	KTN-R-30	JKS-30	JJN-30	FNQ-R-30	KTK-R-30	LP-CC-30
5,5-7,5	KTN-R-50	JKS-50	JJN-50	-	-	-
11	KTN-R-60	JKS-60	JJN-60	-	-	-
15	KTN-R-80	JKS-80	JJN-80	-	-	-
18,5-22	KTN-R-125	JKS-125	JJN-125	-	-	-
30	KTN-R-150	JKS-150	JJN-150	-	-	-
37	KTN-R-200	JKS-200	JJN-200	-	-	-
45	KTN-R-250	JKS-250	JJN-250	-	-	-

Tabela 8.15 3x200–240 V, typ obudowy A, B i C

Moc [kW]	Zalecany maks. rozmiar bezpiecznika							
	SIBA Typ RK1	Littelfuse Typ RK1	Ferraz- Shawmut Typ CC	Ferraz- Shawmut Typ RK1 ³⁾	Bussmann Typ JFHR2 ²⁾	Littelfuse JFHR2	Ferraz- Shawmut JFHR2 ⁴⁾	Ferraz- Shawmut J
1,1	5017906-010	KLN-R-10	ATM-R-10	A2K-10-R	FWX-10	-	-	HSJ-10
1,5	5017906-016	KLN-R-15	ATM-R-15	A2K-15-R	FWX-15	-	-	HSJ-15
2,2	5017906-020	KLN-R-20	ATM-R-20	A2K-20-R	FWX-20	-	-	HSJ-20
3,0	5017906-025	KLN-R-25	ATM-R-25	A2K-25-R	FWX-25	-	-	HSJ-25
3,7	5012406-032	KLN-R-30	ATM-R-30	A2K-30-R	FWX-30	-	-	HSJ-30
5,5-7,5	5014006-050	KLN-R-50	-	A2K-50-R	FWX-50	-	-	HSJ-50
11	5014006-063	KLN-R-60	-	A2K-60-R	FWX-60	-	-	HSJ-60
15	5014006-080	KLN-R-80	-	A2K-80-R	FWX-80	-	-	HSJ-80
18,5-22	2028220-125	KLN-R-125	-	A2K-125-R	FWX-125	-	-	HSJ-125
30	2028220-150	KLN-R-150	-	A2K-150-R	FWX-150	L25S-150	A25X-150	HSJ-150
37	2028220-200	KLN-R-200	-	A2K-200-R	FWX-200	L25S-200	A25X-200	HSJ-200
45	2028220-250	KLN-R-250	-	A2K-250-R	FWX-250	L25S-250	A25X-250	HSJ-250

Tabela 8.16 3x200–240 V, typ obudowy A, B i C

- 1) Bezpieczniki KTS firmy Bussmann mogą zastępować bezpieczniki KTN w przypadku przetwornic częstotliwości 240 V.
- 2) Bezpieczniki FWH firmy Bussmann mogą zastępować bezpieczniki FWX w przypadku przetwornic częstotliwości 240 V.
- 3) Bezpieczniki A6KR firmy FERRAZ SHAWMUT mogą zastępować bezpieczniki A2KR w przypadku przetwornic częstotliwości 240 V.
- 4) Bezpieczniki A50X firmy FERRAZ SHAWMUT mogą zastępować bezpieczniki A25X w przypadku przetwornic częstotliwości 240 V.

3x380–480 V

Moc [kW]	Zalecany maks. rozmiar bezpiecznika					
	Bussmann Typ RK1	Bussmann Typ J	Bussmann Typ T	Bussmann Typ CC	Bussmann Typ CC	Bussmann Typ CC
1,1	KTS-R-6	JKS-6	JJS-6	FNQ-R-6	KTK-R-6	LP-CC-6
1.5-2.2	KTS-R-10	JKS-10	JJS-10	FNQ-R-10	KTK-R-10	LP-CC-10
3	KTS-R-15	JKS-15	JJS-15	FNQ-R-15	KTK-R-15	LP-CC-15
4	KTS-R-20	JKS-20	JJS-20	FNQ-R-20	KTK-R-20	LP-CC-20
5,5	KTS-R-25	JKS-25	JJS-25	FNQ-R-25	KTK-R-25	LP-CC-25
7,5	KTS-R-30	JKS-30	JJS-30	FNQ-R-30	KTK-R-30	LP-CC-30
11-15	KTS-R-40	JKS-40	JJS-40	-	-	-
18	KTS-R-50	JKS-50	JJS-50	-	-	-
22	KTS-R-60	JKS-60	JJS-60	-	-	-
30	KTS-R-80	JKS-80	JJS-80	-	-	-
37	KTS-R-100	JKS-100	JJS-100	-	-	-
45	KTS-R-125	JKS-125	JJS-125	-	-	-
55	KTS-R-150	JKS-150	JJS-150	-	-	-
75	KTS-R-200	JKS-200	JJS-200	-	-	-
90	KTS-R-250	JKS-250	JJS-250	-	-	-

Tabela 8.17 3x380–480 V, typ obudowy A, B i C

8

Moc [kW]	Zalecany maks. rozmiar bezpiecznika							
	SIBA Typ RK1	Littelfuse Typ RK1	Ferraz- Shawmut Typ CC	Ferraz- Shawmut Typ RK1	Bussmann JFHR2	Ferraz- Shawmut J	Ferraz- Shawmut JFHR2 ¹⁾	Littelfuse JFHR2
1,1	5017906-006	KLS-R-6	ATM-R-6	A6K-10-6	FWH-6	HSJ-6	-	-
1.5-2.2	5017906-010	KLS-R-10	ATM-R-10	A6K-10-R	FWH-10	HSJ-10	-	-
3	5017906-016	KLS-R-15	ATM-R-15	A6K-15-R	FWH-15	HSJ-15	-	-
4	5017906-020	KLS-R-20	ATM-R-20	A6K-20-R	FWH-20	HSJ-20	-	-
5,5	5017906-025	KLS-R-25	ATM-R-25	A6K-25-R	FWH-25	HSJ-25	-	-
7,5	5012406-032	KLS-R-30	ATM-R-30	A6K-30-R	FWH-30	HSJ-30	-	-
11-15	5014006-040	KLS-R-40	-	A6K-40-R	FWH-40	HSJ-40	-	-
18	5014006-050	KLS-R-50	-	A6K-50-R	FWH-50	HSJ-50	-	-
22	5014006-063	KLS-R-60	-	A6K-60-R	FWH-60	HSJ-60	-	-
30	2028220-100	KLS-R-80	-	A6K-80-R	FWH-80	HSJ-80	-	-
37	2028220-125	KLS-R-100	-	A6K-100-R	FWH-100	HSJ-100	-	-
45	2028220-125	KLS-R-125	-	A6K-125-R	FWH-125	HSJ-125	-	-
55	2028220-160	KLS-R-150	-	A6K-150-R	FWH-150	HSJ-150	-	-
75	2028220-200	KLS-R-200	-	A6K-200-R	FWH-200	HSJ-200	A50-P-225	L50-S-225
90	2028220-250	KLS-R-250	-	A6K-250-R	FWH-250	HSJ-250	A50-P-250	L50-S-250

Tabela 8.18 3x380–480 V, typ obudowy A, B i C

1) Bezpieczniki Ferraz-Shawmut A50QS mogą zastępować bezpieczniki A50P.

3 x 525–600 V

Moc [kW]	Zalecany maks. rozmiar bezpiecznika									
	Bussmann Typ RK1	Bussmann Typ J	Bussmann Typ T	Bussmann Typ CC	Bussmann Typ CC	Bussmann Typ CC	SIBA Typ RK1	Littelfuse Typ RK1	Ferraz-Shawmut Typ RK1	Ferraz-Shawmut J
1,1	KTS-R-5	JKS-5	JJS-6	FNQ-R-5	KTK-R-5	LP-CC-5	5017906-005	KLS-R-005	A6K-5-R	HSJ-6
1.5-2.2	KTS-R-10	JKS-10	JJS-10	FNQ-R-10	KTK-R-10	LP-CC-10	5017906-010	KLS-R-010	A6K-10-R	HSJ-10
3	KTS-R-15	JKS-15	JJS-15	FNQ-R-15	KTK-R-15	LP-CC-15	5017906-016	KLS-R-015	A6K-15-R	HSJ-15
4	KTS-R-20	JKS-20	JJS-20	FNQ-R-20	KTK-R-20	LP-CC-20	5017906-020	KLS-R-020	A6K-20-R	HSJ-20
5,5	KTS-R-25	JKS-25	JJS-25	FNQ-R-25	KTK-R-25	LP-CC-25	5017906-025	KLS-R-025	A6K-25-R	HSJ-25
7,5	KTS-R-30	JKS-30	JJS-30	FNQ-R-30	KTK-R-30	LP-CC-30	5017906-030	KLS-R-030	A6K-30-R	HSJ-30
11-15	KTS-R-35	JKS-35	JJS-35	-	-	-	5014006-040	KLS-R-035	A6K-35-R	HSJ-35
18	KTS-R-45	JKS-45	JJS-45	-	-	-	5014006-050	KLS-R-045	A6K-45-R	HSJ-45
22	KTS-R-50	JKS-50	JJS-50	-	-	-	5014006-050	KLS-R-050	A6K-50-R	HSJ-50
30	KTS-R-60	JKS-60	JJS-60	-	-	-	5014006-063	KLS-R-060	A6K-60-R	HSJ-60
37	KTS-R-80	JKS-80	JJS-80	-	-	-	5014006-080	KLS-R-075	A6K-80-R	HSJ-80
45	KTS-R-100	JKS-100	JJS-100	-	-	-	5014006-100	KLS-R-100	A6K-100-R	HSJ-100
55	KTS-R-125	JKS-125	JJS-125	-	-	-	2028220-125	KLS-125	A6K-125-R	HSJ-125
75	KTS-R-150	JKS-150	JJS-150	-	-	-	2028220-150	KLS-150	A6K-150-R	HSJ-150
90	KTS-R-175	JKS-175	JJS-175	-	-	-	2028220-200	KLS-175	A6K-175-R	HSJ-175

Tabela 8.19 3x525–600 V, typ obudowy A, B i C

3x525–690 V

Moc [kW]	Zalecany maks. rozmiar bezpiecznika					
	Bussmann Typ RK1	Bussmann Typ J	Bussmann Typ T	Bussmann Typ CC	Bussmann Typ CC	Bussmann Typ CC
1,1	KTS-R-5	JKS-5	JJS-6	FNQ-R-5	KTK-R-5	LP-CC-5
1.5-2.2	KTS-R-10	JKS-10	JJS-10	FNQ-R-10	KTK-R-10	LP-CC-10
3	KTS-R-15	JKS-15	JJS-15	FNQ-R-15	KTK-R-15	LP-CC-15
4	KTS-R-20	JKS-20	JJS-20	FNQ-R-20	KTK-R-20	LP-CC-20
5,5	KTS-R-25	JKS-25	JJS-25	FNQ-R-25	KTK-R-25	LP-CC-25
7,5	KTS-R-30	JKS-30	JJS-30	FNQ-R-30	KTK-R-30	LP-CC-30
11-15	KTS-R-35	JKS-35	JJS-35	-	-	-
18	KTS-R-45	JKS-45	JJS-45	-	-	-
22	KTS-R-50	JKS-50	JJS-50	-	-	-
30	KTS-R-60	JKS-60	JJS-60	-	-	-
37	KTS-R-80	JKS-80	JJS-80	-	-	-
45	KTS-R-100	JKS-100	JJS-100	-	-	-
55	KTS-R-125	JKS-125	JJS-125	-	-	-
75	KTS-R-150	JKS-150	JJS-150	-	-	-
90	KTS-R-175	JKS-175	JJS-175	-	-	-

Tabela 8.20 3x525–690 V, typ obudowy A, B i C

Moc [kW]	Zalecany maks. rozmiar bezpiecznika							
	Maks. bezpiecznik wstępny	Bussmann E52273 RK1/JDDZ	Bussmann E4273 J/JDDZ	Bussmann E4273 T/JDDZ	SIBA E180276 RK1/JDDZ	Littelfuse E81895 RK1/JDDZ	Ferraz-Shawmut E163267/E2137 RK1/JDDZ	Ferraz-Shawmut E2137 J/HSJ
11-15	30 A	KTS-R-30	JKS-30	JKJS-30	5017906-030	KLS-R-030	A6K-30-R	HST-30
18,5	45 A	KTS-R-45	JKS-45	JJS-45	5014006-050	KLS-R-045	A6K-45-R	HST-45
30	60 A	KTS-R-60	JKS-60	JJS-60	5014006-063	KLS-R-060	A6K-60-R	HST-60
37	80 A	KTS-R-80	JKS-80	JJS-80	5014006-080	KLS-R-075	A6K-80-R	HST-80
45	90 A	KTS-R-90	JKS-90	JJS-90	5014006-100	KLS-R-090	A6K-90-R	HST-90
55	100 A	KTS-R-100	JKS-100	JJS-100	5014006-100	KLS-R-100	A6K-100-R	HST-100
75	125 A	KTS-R-125	JKS-125	JJS-125	2028220-125	KLS-150	A6K-125-R	HST-125
90	150 A	KTS-R-150	JKS-150	JJS-150	2028220-150	KLS-175	A6K-150-R	HST-150

Tabela 8.21 3x525–690 V, typ obudowy B i C

8.9 Wartości znamionowe mocy, waga i wymiary

Typ obudowy	A2	A3	A4	A5	B1	B2	B3	B4	C1	C2	C3	C4
Moc	1.1-2.2	3.0-3.7	1.1-2.2	1.1-3.7	5.5-11	15	5.5-11	15-18	18-30	37-45	22-30	37-45
znamionowa [kW]	1.1-4.0	5.5-7.5	1.1-4.0	1.1-7.5	11-18	22-30	11-18	22-37	37-55	75-90	45-55	75-90
		1.1-7.5		1.1-7.5	11-18	22-30	11-18	22-37	37-55	75-90	45-55	75-90
IP		1.1-7.5				11-30		11-37		37-90	45-55	
NEMA	20	20	55/66	55/66	21/ 55/66	21/55/66	20	20	21/55/66	21/55/66	20	20
	Obudowa	Obudowa	Typ 1	Typ 12	Typ 1/Typ 12	Typ 1/Typ 12	Obudowa	Obudowa	Typ 1/Typ 12	Typ 1/Typ 12	Obudowa	Obudowa
Wysokość [mm]												
Wysokość płyty tylnej	A 268	268	375	420	480	650	399	520	680	770	550	660
Wysokość z płytą odprowadzającą dla kabli magistrali komunikacyjnej	A 374	374	-	-	-	-	420	595			630	800
Odległość między otworami montażowymi	a 257	257	350	402	454	624	380	495	648	739	521	631
Szerokość [mm]												
Szerokość płyty tylnej	B 90	130	200	242	242	242	165	230	308	370	308	370
Szerokość płyty tylnej z jedną opcją C	B 130	170	170	242	242	242	205	230	308	370	308	370
Szerokość płyty tylnej z dwoma opcjami C	B 150	190	190	242	242	242	225	230	308	370	308	370
Odległość między otworami montażowymi	b 70	110	171	215	210	210	140	200	272	334	270	330
Głębokość [mm]												
Głębokość bez opcji A/B	C 205	205	175	200	260	260	249	242	310	335	333	333
Z opcją A/B	C 220	220	175	200	260	260	262	242	310	335	333	333
Otwory na śruby [mm]												
c	8,0	8,0	8,25	8,25	12	12	8		12,5	12,5		
d	∅11	∅11	∅12	∅12	∅19	∅19	12		∅19	∅19		
e	∅5,5	∅5,5	∅6,5	∅6,5	∅9	∅9	6,8	8,5	∅9	∅9	8,5	8,5
f	9	9	6	9	9	9	7,9	15	9,8	9,8	17	17
Maks. ciężar [kg]	4,9	5,3	9,7	13,5/14,2	23	27	12	23,5	45	65	35	50

Typ obudowy		A2	A3	A4	A5	B1	B2	B3	B4	C1	C2	C3	C4
Moc znamionowa [kW]	200-240V	1.1-2.2	3.0-3.7	1.1-2.2	1.1-3.7	5,5-11	15	5,5-11	15-18	18-30	37-45	22-30	37-45
	380-480/500V	1.1-4.0	5.5-7.5	1.1-4.0	1.1-7.5	11-18	22-30	11-18	22-37	37-55	75-90	45-55	75-90
	525-600V		1.1-7.5		1.1-7.5	11-18	22-30	11-18	22-37	37-55	75-90	45-55	75-90
525-690V			1.1-7.5				11-30		11-37		37-90	45-55	
Moment dokręcania dla pokrywy przedniej [Nm]													
Plastikowa osłona (niższe IP)		Trzask	Trzask	-	-	Trzask	Trzask	Trzask	Trzask	Trzask	Trzask	Trzask	Trzask
Pokrywa metalowa (IP55/66)		-	-	1,5	1,5	2,2	2,2	-	-	2,2	2,2	2,0	2,0

Tabela 8.22 Wartości znamionowe mocy, waga i wymiary

9 Załącznik

9.1 Symbole, skróty i konwencje

AC	Prąd przemienny
AEO	Automatyczna Optymalizacja Energii
AWG	Amerykańska miara kabli
AMA	Automatyczne dopasowanie silnika
°C	Stopnie Celsjusza
DC	Prąd stały
EMC	Kompatybilność elektromagnetyczna
ETR	Elektroniczny przełącznik termiczny
FC	Przetwornica częstotliwości
LCP	Lokalny panel sterowania
MCT	Oprogramowanie Motion Control Tool
IP	Stopień ochrony
$I_{M,N}$	Znamionowa wartość prądu silnika
$f_{M,N}$	Częstotliwość znamionowa silnika
$P_{M,N}$	Moc znamionowa silnika
$U_{M,N}$	Napięcie znamionowe silnika
Silnik PM	Silnik z magnesami trwałymi
PELV	Protective Extra Low Voltage (zabezpieczenie przy pomocy bardzo niskiego napięcia)
PCB	Płyta z obwodami drukowanymi
PWM	Modulowana szerokość impulsu
I_{LIM}	Ograniczenie prądu
I_{INV}	Znamionowy prąd wyjściowy inwertera
obr./min	Obroty na minutę
Regen	Zaciski regeneracyjne
n_s	Prędkość obrotowa silnika synchronicznego
T_{LIM}	Ograniczenie momentu
$I_{VLT,MAX}$	Maksymalny prąd wyjściowy
$I_{VLT,N}$	Znamionowy prąd wyjściowy dostarczany przez przetwornicę częstotliwości

Tabela 9.1 Symbole i skróty

Konwencje

Listy numerowane oznaczają procedury.

Listy punktowane oznaczają inne informacje oraz opisy ilustracji.

Tekst zapisany kursywą oznacza:

- odniesienia,
- łącza,
- nazwy parametrów.

9.2 Struktura menu parametrów

0-0*	Praca/MWyświetlacz	1-0*	Obciążenie i silnik	1-87	Nis.prędk.wył.aw. [Hz]	4-14	Ogranicz wys. prędk. silnika [Hz]	5-62	Maks. częst. zmiennej wyj. imp. #27
0-0*	Ustawienia podst.	1-0*	Ustawienia ogólne	1-90	Temp. silnika	4-16	Ogranicz momentu w trybie silnikow.	5-63	Zacisk 29 zmiennej wyj. impulsowe
0-01	Język	1-00	Tryb konfiguracyjny	1-91	Zabezp. termiczne silnika	4-17	Ogranicz momentu w trybie generat.	5-65	Maks. częst. zmiennej wyj. imp. #29
0-02	Jednostka prędkości silnika	1-03	Charakterystyka momentu	1-92	Wentylator zewn. silnika	4-18	Ogr. prądu	5-66	Zac. X30/6. Zmieni. wyj.
0-03	Ustawienia regionalne	1-06	Zgodnie z ruchem wskazówek zegara	1-93	Źródło termistor	4-19	Maks. częstotliwość wyjs.	5-68	Maks. częst. wyj.
0-04	Stan pracy przy zát. zasilania	1-1*	Wybór silnika	2-*	Hamulce	4-5*	Ostrzeżenia reg.	5-8*	I/O Options
0-05	Jednostka lokalnego trybu	1-10	Budowa silnika	2-0*	Hamulec DC	4-50	Ostrzeżenie o małym prądzie	5-80	AHF Cap Reconnect Delay
0-1*	Działania konfig.	1-1*	VVC+ PM	2-00	Prąd trzymania/podgrzania DC	4-51	Ostrzeżenie o dużym prądzie	5-9*	Magist. ster.
0-10	Aktywny zestaw par	1-14	Damping Gain	2-01	Prąd hamulca DC	4-52	Ostrzeżenie o małej prędkości	5-90	Cyfr. przełącznik ster.
0-11	Edytowany zestaw parametrów	1-15	Low Speed Filter Time Const.	2-02	Czas hamowania DC	4-53	Ostrzeżenie o dużej prędkości	5-93	Zmn. wyj. imp. #27. Ster. Mag.
0-12	Ten zestaw parametrów połącz. Z	1-16	High Speed Filter Time Const.	2-03	Prędk. dlałącz. hamow.DC[obr./min]	4-54	Ostrzeżenie niską wartość zadana	5-94	Wj. impuls. #27.
0-13	Odczyt: Połączone zest. parametrów	1-17	Voltage filter time const.	2-04	Prędk. dla załączania hamow. DC [Hz]	4-55	Ostrzeżenie wysoka wartość zadana	5-95	Zmn. wyj. imp. #29. Ster. mag.
0-14	Odczyt: Cechy Zestawów parametrów /	1-2*	Dane silnika	2-06	Parking Current	4-56	Ostrzeżenie o niskim spręż.zwr	5-96	Wj. impuls. #29.
0-2*	Wyświetlacz LCP	1-20	Moc silnika [kW]	2-07	Parking Time	4-57	Ostrzeżenie o wys.spręż.zwr.	5-97	Zmn. wyj. imp. #X30/6. Ster. mag.
0-20	Pozycja 1,1 wyświetlacza	1-21	Moc silnika [HP]	2-1*	Funkcja ener. ham.	4-58	Funkcja braku fazy silnika	5-98	Wj. impuls. #X30/6. Programowanie
0-21	Pozycja 1,2 wyświetlacza	1-22	Napięcie silnika	2-10	Funkcja hamowania	4-6*	Prędkość zabr.	Timeout	
0-22	Pozycja 1,3 wyświetlacza	1-23	Częstotliwość silnika	2-11	Rezystor hamulca (om)	4-60	Prędkości zabronione od: (obr./min)	6-*	Wej./Wj. analog.
0-23	Druga linia wyświetlacza	1-24	Prąd silnika	2-12	Limit mocy hamowania (kW)	4-61	Obejście częstot. zabronionej od [Hz]	6-0*	Tryb we/wj analog
0-24	Trzecia linia wyświetlacza	1-25	Znamionowa prędkość silnika	2-13	Kontrola mocy hamowania	4-62	Prędkości zabronione do: (obr./min)	6-00	Czas time-out Live zero
0-25	Moje menu osobiste	1-26	Znamionowy ciągły moment silnika	2-15	Kontrola hamul	4-63	Obejście częstot. zabronionej do [Hz]	6-01	Funkcja time-out Live zero
0-3*	Odczyt def.użytk.LCP	1-28	Kontrola obrotów silnika	2-16	Maks. prąd hamulca AC	4-64	Półautomatycznie ustawienie obciążenia	6-02	Funkcja time-out Live zero trybu poz.
0-30	Jednostka odczytu definiowanego	1-3*	Zaaw. dane siln.	3-*	W. zad./Cz. roz/zatr	5-*	Wej./ Wj. Cyfrowe	6-1*	Wej. analog. 53
0-31	przez użytkownika	1-30	Rezystancja stojana (Rs)	3-0*	Ogr. wart. zad	5-0*	Tryb wej. / wyjs. cyfr.	6-10	Zacisk 53. Dolna skala napięcia
0-32	przez użytkownika	1-31	Rezystancja wirnika (Rr)	3-02	Minimalna wartość zadana	5-00	Tryb wej. / wyjs. cyfr.	6-11	Zacisk 53. Górna skala napięcia
0-33	przez użytkownika	1-35	Reaktancja główna (Xh)	3-03	Maks. wartość zadana	5-02	Zacisk 29. Tryb	6-12	Zacisk 53. Dolna skala prądu
0-37	przez użytkownika	1-36	Rezystancja strat w żelazie (Rfe)	3-04	Funkcja wartości zadanej	5-1*	Wejścia cyfrowe	6-13	Zacisk 53. Górna skala prądu
0-38	przez użytkownika	1-37	Indukcyjność po osi d (Ld)	3-10	Programowana wart. zadana	5-10	Zacisk 18 - wej. cyfrowe	6-14	Zacisk 53. Dolna skala zad./sprz. zwr.
0-39	przez użytkownika	1-40	Powrót EMF przy 1000 obr./min.	3-11	Prędkość przy pracy przerywanej [Hz]	5-11	Zacisk 19 - wej. cyfrowe	6-15	Zacisk 53. Górna skala zad./sprz. zwr.
0-40	Klawiatura LCP	1-46	Position Detection Gain	3-13	Pochodzenie wart. Zadanej	5-12	Zacisk 27 - wej. cyfrowe	6-16	Zacisk 53. Stała czasowa filtru
0-41	Przycisk [Hand on] na LCP	1-5*	Nast niez od obc	3-14	Programowana względna wart. zadana	5-14	Zacisk 32 - wej. cyfrowe	6-17	Zacisk 53. Live Zero
0-42	Przycisk [Off] na LCP	1-50	Strumień przy zerowej prędk.	3-15	Wart. zadana źródło 1	5-15	Zacisk 33 - wej. cyfrowe	6-20	Zacisk 54. Dolna skala napięcia
0-43	Przycisk [Auto on] na LCP	1-51	Min. prędk. przy norm strum mag	3-16	Wart. zadana źródło 2	5-16	Zacisk 39 - wej. cyfrowe	6-21	Zacisk 54. Górna skala napięcia
0-44	Przycisk [Reset] na LCP	1-52	Min. prędk. przy norm strum mag	3-17	Wart. zadana źródło 3	5-17	Zacisk X30/2. Wej. cyfrowe	6-22	Zacisk 54. Dolna skala prądu
0-45	Przycisk [Drive Bypass] na LCP	1-58	Prąd impulsowy test. startu w locie	3-19	Prędkość przy pracy przer. [RPM]	5-18	Zacisk X30/3. Wej. cyfrowe	6-23	Zacisk 54. Górna skala prądu
0-50	Kopiuj/Zapisz	1-59	Częst. impulsów test. startu w locie	3-4*	Czas rozp/zatr 1	5-19	Zacisk X30/4. Wej. cyfrowe	6-24	Zacisk 54. Niska skala zad./sprz. zwr.
0-51	Kopiowanie LCP	1-60	Kompensac. obciąż. przy niskich prędk.	3-41	Czas rozpedzania 1	5-3*	Wyjścia cyfrowe	6-25	Zacisk 54. Górna skala zad./sprz. zwr.
0-52	Kopiowanie zestawów parametrów	1-61	Kompensac. obciąż. przy wys prędk.	3-42	Czas zatrzymania 1	5-30	Zacisk 27. Wyjście cyfrowe	6-26	Zacisk 54. Stała czasowa filtru
0-53	Hasło	1-62	Kompensacja posilzgu	3-5*	Czas rozp/zatr 2	5-31	Zacisk 29. Wyjście cyfrowe	6-27	Zacisk 54. Live Zero
0-54	Hasło dla Głównego Menu	1-63	Stala czasowa kompensacji posilzgu	3-51	Czas rozpedzania 2	5-32	Wyj.cyfr. zacisku X30/6 (MCB 101)	6-30	Wej. analog. X30/11
0-55	Dostęp do Głównego Menu bez hasła	1-64	Tłumienie rezonansu	3-52	Czas zatrzymania 2	5-33	Wyj.cyfr. zacisku X30/7 (MCB 101)	6-31	Zacisk X30/11. Dolna skala napięcia
0-56	Hasło do osobistego menu	1-66	Stala czasowa tłumienia rezonansu	3-8*	Inne cz. rozp/zatr	5-4*	Przełączniki	6-34	Zac. X30/11. Dln skala wart.
0-57	Dostęp do osobistego menu bez hasła	1-67	Prąd minimalny przy niskiej prędk.	3-80	Czas rozp/zatr. dla pracy Jog	5-40	Przełącznik, funkcja	6-35	Zac. X30/11. Grn skala wart.
0-58	Hasło do dostępu do magist.	1-70	PM Start Mode	3-81	Czas szybkiego rozpedz./zatrzym.	5-41	Przełącznik, Opóźnienie załącz.	6-36	Zacisk X30/11. Stała czasowa filtru
0-60	Format daty	1-71	Opóźnienie startu	3-82	Czas rozpedzania przy rozruchu	5-42	Przełącznik, Opóźnienie wyłącz.	6-37	Zacisk X30/11. Live Zero
0-61	Format czasu	1-72	Funkcja startu	3-9*	Potencjometr cyfr.	5-5*	Wejście impulsowe	6-4*	Wej. analog. X30/12
0-62	DST/czas letni	1-73	Start w locie	3-90	Wielkość kroku	5-50	Zacisk 29. niska częstotliwość	6-40	Zacisk X30/12. Dolna skala napięcia
0-63	Początek DST/czasu letniego	1-77	Prędk. rozr. maks. spręż. [obr./min]	3-91	Czas rozpędz. /zatrzym.	5-51	Zacisk 29. wysoka częstotl. w.	6-41	Zacisk X30/12. Górna skala napięcia
0-64	Koniec DST/czasu letniego	1-78	Częstotl. rozr. maks. spręż. [Hz]	3-92	Przywrócenie zasilania	5-52	Zacisk 29. wyskawart.zad./spręż.zwr.	6-44	Zac. X30/12. Dln skala wart.
0-65	Format czasu	1-79	Maks. czas rozruchu kompr. do wyl.	3-93	Ograniczenie maksymalne	5-53	Zacisk 29. wyskawart.zad./spręż.zwr.	6-45	Zacisk Zac. X30/12. Grn skala wart.
0-66	Format daty	1-80	Regulacja stopu	4-*	Ograniczenie minimalne	5-54	Zacisk 29. stała czasu filtru impuls.	6-46	Zacisk X30/12. Stała czasowa filtra
0-67	Format czasu	1-81	Funkcja przy stopie	4-1*	Ogr. silnika	5-55	Zacisk 33. niska częstotliwość	6-47	Zacisk X30/12. Live Zero
0-68	Dodatekowe dni robocze	1-82	Prędk. min. funkcji przy Stop [obr/min]	4-10	Kierunek obrotów silnika	5-56	Zacisk 33. wysoka częstotl. w.	6-5*	Wj. analog. 42
0-69	Dodatekowe dni wolne od pracy	1-83	Min. prędk. dla funkc. przy	4-11	Ogranicz. nis. prędk. silnika [obr/min]	5-57	Zacisk 33. wyskawart.zad./spręż.zwr.	6-50	Zacisk 42. Wyjście
0-70	Odczyt daty i czasu	1-86	Nis.prędk.wył.aw. [obr./min]	4-12	Ogranicz. nis. prędk. silnika [Hz]	5-58	Zacisk 33. wyskawart.zad./spręż.zwr.	6-51	Zacisk 42. Dolna skala wyjścia
0-71				4-13	Ogranicz. wys. prędk. silnika [obr/min]	5-59	Zacisk 33. stała czasu filtru impuls.	6-52	Zacisk 42. Górna skala wyjścia
0-72						5-6*	Wyjście impulsowe	6-53	Zacisk 42. Wyj. sterowania magistralą

6-54	Zacisk 42. Wyj. programowania timeout	8-9*	Jog z magistr.	10-23	COS filtr 4	12-82	Usługa SMTP	14-40	VT poziom
6-55	Filtr wyjścia analogowego	8-90	Prędk. Jog 1 z magistrali	10-30	Dostęp do param.	12-89	Port kanatu niewidocznego gniazda	14-41	Minimalne Magnesowanie AEO
6-60	Zacisk X30/8. Wyjście	8-91	Prędk. Jog 2 z magistrali	10-30	Tablica indeksowa	12-9*	Zaawansowane usługi ethernetowe	14-42	Minimalna częstotliwość AEO
6-61	Zacisk X30/8. Min. skalowanie	8-94	Sprzęż.zwir.magistr1	10-31	Wartości zapisanych danych	12-90	Diagnostyka kabli	14-43	Cosil silnika
6-62	Zacisk X30/8. Maks. skalowanie	8-95	Sprzęż.zwir.magistr2	10-32	Weryfikacja Devicenet	12-91	Auto Cross Over	14-45*	Srodowisko
6-63	Zacisk X30/8 Wyj. sterowania magistralą	8-96	Sprzęż.zwir.magistr3	10-33	Zawsze zapamięta	12-92	Podsluch IGMP	14-50	Filtr RFI
6-64	Zacisk X30/8 Wyj. nastawy timeout	9-9*	Profibus	10-34	Kod produktu DeviceNet	12-93	Błędna długość kabla	14-51	Kompensacja obwodu DC
8-0*	Komunik. i opcje	9-00	Wart. zad.	10-39	Parametry F Devicenet	12-94	Ochrona transmisji Broadcast	14-52	Sterowanie Wentylatora
8-01	Ustawienia ogólne	9-07	Wartość aktualna	11-1*	LonWorks	12-95	Filtr transmisji Broadcast	14-53	Monitoring wentylatora
8-02	Rodzaj sterowania	9-15	Konfiguracja zapisu PCD	11-00	LonWorks ID	12-96	Port Config	14-55	Filtr wyjściowy
8-03	Źródło sterowania	9-16	Konfiguracja odczytu PCD	11-00	Neuron ID	12-98	Liczniki interfejsu	14-59	Rzeczywista liczba przetworzeń
8-04	Czas time-out sterowania	9-18	Adres węzła	11-1*	Funkcje LON	12-99	Liczniki mediów	14-6*	Automatyczne obniżenie
8-05	Funkcja time-out sterowania	9-22	Wybór telegramu	11-10	Profil przetworzonymi częstotliwości	13-3*	Nastawy SL	14-60	Funkcja przy nadmiernej temperaturze
8-06	Funkcja po time-out	9-23	Parametry dla sygnałów	11-15	Słowo ostrzeżenia LON	13-0*	Nastawy SLC	14-61	Funkcja przy przeciąż. inwert.
8-07	Kasowanie time-out sterowania	9-27	Edycja parametru	11-17	Wersja XIF	13-00	Sterownik SL - tryb pracy	14-62	Obniżenie prądu przy przeciąż. inwert.
8-08	Aktywacja diagnostyki	9-28	Regulacja procesu	11-18	Wersja LonWorks	13-01	Początek zdarzenia	14-9*	Ustawienia błędów
8-08	Filtrowanie odczytów	9-44	Liczniki komunikatów o błędach	11-2*	Dostęp do param. LON	13-02	Koniec zdarzenia	14-90	Poziom błąd
8-09	Zestaw znaków komunikacji	9-45	Kod błędów	11-21	Wartości zapisanych danych	13-03	Kasuj SLC	15-5*	Inf. o przetw. częst.
8-10	Ustawienia regulacji	9-47	Nr błędów	12-2*	Ethernet	13-1*	Komparatory	15-0*	Dane eksploat.
8-11	Profil sterowania	9-52	Licznik sytuacji awaryjnych	12-00	Ustawienia IP	13-10	Argument komparatora	15-00	Godziny pracy
8-12	Konfigurowalne słowo statusu	9-53	Słowo ostrzeżenia Profibus	12-01	Przypisanie adresu IP	13-11	Operator komparatora	15-01	Godziny pracy
8-30	Protokół	9-63	Aktualna prędk. transm.	12-02	Adres IP	13-12	Wartość komparatora	15-02	Licznik kWh
8-31	Adres magistrali	9-64	Identyfikacja urządzenia	12-03	Maska podsieci	13-2*	Zegary	15-03	Załączenia zasilania
8-32	Szybkość transmisji	9-65	Numer profilu	12-04	Domyślny Gateway	13-20	Sterownik SL - zegar	15-04	Przekroczenie temp.
8-33	Parzysta parzystość / Bity stopu	9-66	Słowo statusu 1	12-05	Wygaśnięcie dzierżawy	13-4*	Reguły logiczne	15-06	Przełączenia w DC
8-34	Szacowany czas cyklu	9-67	DO identyfikacji	12-06	Serwery nazw	13-41	Reguła logiczna - argument 1	15-07	Kasowanie licznika kWh
8-35	Minimalne opóźnienie odpowiedzi	9-71	Zapis wartości danych Profibus	12-07	ProfibusResetPrzetw/Częst	13-42	Reguła logiczna - argument 2	15-08	Ilość startów
8-36	Maksymalne opóźnienie odpowiedzi	9-72	DO identyfikacji	12-08	Nazwa domeny	13-43	Reguła logiczna - argument 2	15-1*	Ust.rejestr.danych
8-37	znaki	9-75	Zdefiniowane parametry (1)	12-09	Adres fizyczny	13-44	Reguła logiczna - argument 3	15-10	Źródło rejestrowania
8-4*	Nast. MC prot.	9-80	Zdefiniowane parametry (2)	12-1*	Parametry połączenia ethernetowego	13-5*	Stany	15-11	Częstotliwość rejestrowania
8-40	Wybór komunikatu	9-81	Zdefiniowane parametry (3)	12-10	Stan połączenia	13-51	Sterownik SL - zdarzenie	15-12	Zdarzenie wyzwalające
8-42	Konfiguracja zapisu PCD	9-82	Zdefiniowane parametry (4)	12-11	Trwałość połączenia	13-52	Sterownik SL - funkcja	15-13	Tryb rejestrowania
8-43	Konfiguracja odczytu PCD	9-83	Zdefiniowane parametry (5)	12-12	Auto. negocjowanie	14-0*	Funkcje specjalne	15-14	Próbki przed wywołaniem
8-5*	Wej. binarne/Mag.	9-84	Zmienne parametry (1)	12-13	Prędkość połączenia	14-0*	Przet. inwertera	15-2*	Dziennik pracy
8-50	Wybór kontroli wybiegu	9-88	Zmienne parametry (2)	12-14	Dupleks połączenia	14-00	Schemat kluczowania	15-20	Dziennik pracy: zdarzenie
8-52	Wybór hamowania DC	9-89	Zmienne parametry (3)	12-15	Prędkość połączenia	14-01	Częstotliwość kluczowania	15-21	Dziennik pracy: wartość
8-53	Wybór hamowania DC	9-90	Zmienne parametry (4)	12-16	Przykład sterowania	14-03	Przemodulowanie	15-22	Dziennik pracy: czas
8-54	Wybór zmiany kierunku obr.	9-91	Zmienne parametry (5)	12-21	Zapis konfiguracji danych procesu	14-04	Losowe PWM	15-23	Rejstr pracy: Data i czas
8-55	Wybór zestawu parametrów	9-92	Zmienne parametry (1)	12-22	Odczyt konfiguracji danych procesu	14-1*	Zasilanie zał/wył	15-3*	Rej. alar.
8-56	Wybór programowanej wart. zadanej	9-93	Zmienne parametry (2)	12-27	Primary Master	14-10	Awaria zasilania	15-30	Rej. alarm: Kod błędów
8-7*	BACnet	10-0*	Ustawienia wspólne	12-28	Zapis wartości danych	14-11	Napięcie zasilania przy awarii zasilania	15-31	Rej. alarm: Wart.
8-70	Przykład urz. BACnet	10-00	Magistrala CAN	12-29	Zawsze zapis	14-12	Funkcja przy nierówn. zasilania	15-32	Rej. alarm: Czas
8-72	Maks. master MS/TP	10-01	Wybór szybkości transmisji	12-3*	EtherNet/IP	14-2*	Funkcje Reset	15-33	Rej. alarm: Data i czas
8-73	Maks. ramki info MS/TP	10-02	MAC ID	12-30	Parametr ostrzeżenia	14-20	Tryb resetowania	15-4*	Identyfikac.napędu
8-74	Usługa "I-Am"	10-05	Odczyt: Licznik błędów nadawania	12-31	Wartość zadana sieci	14-21	Czas auto. ponown. zał.	15-40	Typ FC
8-75	Hasło inicjaliz.	10-06	Odczyt: Licznik błędów odbioru	12-32	Sterowanie siecią	14-22	Tryb pracy	15-41	Sekcja mocy
8-8*	Diagnostyka portu FC	10-07	Odczyt: Licznika wyłączeń magistrali	12-33	Wersja CIP	14-23	Ustawienie kodu typu	15-42	Napięcie
8-80	Inwentaryzacja komunikatów magistrali	10-1*	DeviceNet	12-34	Kod produktu CIP	14-25	Opóźn. wył. samocz. przy ogr. mom.	15-43	Wersja oprogramowania
8-81	Inwentaryzacja błędów magistrali	10-10	Wybór typu danych procesu	12-35	Parametr EDS	14-26	Opóźn. wyłąc. przy błąd.	15-44	Zamówieniowy kod specyfikacji typu
8-82	Otr. komunikaty slave	10-11	Zapis konfiguracji danych procesu	12-37	Zegar blok. COS	14-28	Ustawienie fabryczne	15-45	Aktualny kod specyfikacji typu
8-83	Inwentaryzacja błędów slave	10-12	Odczyt konfiguracji danych procesu	12-38	Filtr COS	14-29	Kod serwisowy	15-46	Nr katalogowy VLT
8-84	Wyśl. komunikaty slave	10-13	Parametr ostrzeżenia	12-4*	Modbus TCP	14-3*	Reg. ogr. prądu	15-47	Nr zamówieniowy karty mocy
8-85	Błędy time-outu slave	10-14	Wartość zadana magistrali	12-40	Status Parameter	14-30	Regulator ogranicz.prąd: wzmoc. prop.	15-48	Nr ID LCP
8-89	Licznik diagnostyki	10-15	Kontrola magistrali	12-41	Slave Message Count	14-31	Regulator ogranicz.prąd: czas całkow.	15-49	Karta sterująca ID SW
		10-2*	Filtr COS	12-42	Slave Exception Message Count	14-32	Sterowanie ograniczeniem prądu, czas filtra	15-50	Karta mocy ID SW
		10-20	COS filtr 1	12-80	Server FTP	14-32	Sterowanie ograniczeniem prądu, czas filtra	15-51	Nr serwyjny VLT
		10-21	COS filtr 2	12-81	Server HTTP	14-4*	Optymaliz.energii	15-53	Nr serwyjny karty mocy
		10-22	COS filtr 3					15-55	Adres URL sprzedawcy

15-56	Nazwa sprzedawcy	16-5* Wart. zad i sprz zw	18-38	Wej. temp. X48/7	20-96	Ogranicz. wzmoc. różniczk. PID	21-54	Zewn. prz. Sprężenie zwrotne 3 źródło
15-59	Nazwa pliku CSV	16-50 Zewn. prz. wartość zadana	18-39	Wej. temp. X48/10	21-1* Zewn. prz. Petla zamknięta	21-55	Zewn. prz. wartość zadana 3	
15-6*	Identyfikacja opcji	16-52 Sprężenie zwrotne [jednostka]	18-50	Wart. zad. i sprz. zw.	21-0*	Zew. autostrajanie CL	21-57	Zewn. prz. wartość zadana 3 [jednostka]
15-61	Opcja zamontowany	16-53 Wart. zadana potencjometru cyfr.	20-0*	Odczyt tr. Sensorless (jedn.)	21-00	Rodzaj pięci zamkniętej	21-58	Zewn. prz. Sprężenie zwrotne 3 [jednostka]
15-61	Opcja wersja oprogramowania	16-54 Sprężenie zwrotne 1 [jednostka]	20-0*	Petla zamknięta przetwornicy	21-01	Działanie PID	21-59	Zewn. prz. Wyjście 3 [%]
15-62	Opcja nr zamówienia	20-0* Sprężenie zwrotne 2 [jednostka]	20-00	Sprężenie zwrotne 1 pierwotne	21-02	Zew. zmiana PID	21-6*	Zewn. prz. CL 3 PID
15-63	Opcja nr serwisy	20-01 Sprężenie zwrotne 1 konwersja	20-01	Sprężenie zwrotne 1 konwersja	21-03	Min. poziom sprz. zw.	21-60	Zewn. prz. Regulacja PID standardowa/odwrócona 3
15-70	Opcja w gnieździe A	20-02 Sprężenie zwrotne 1 jednostka przed konwersją	20-02	Sprężenie zwrotne 1 konwersja	21-04	Maks. poziom sprz. zw.	21-61	Zewn. prz. proporcjonalne wzmocnienie 3
15-71	Wersja SW opcji gniazda A	20-03 Sprężenie zwrotne 2 pierwotne	20-03	Sprężenie zwrotne 2 konwersja	21-05	Zewn. prz. Min. Wart. zad. 1	21-62	Zewn. prz. czas całkowania 3
15-72	Opcja w gnieździe B	20-04 Sprężenie zwrotne 2 konwersja	20-04	Sprężenie zwrotne 2 konwersja	21-11	Zewn. prz. Maks. Wart. zad. 1	21-63	Zewn. prz. czas różniczk. 3
15-73	Wersja SW opcji gniazda B	20-05 Sprężenie zwrotne 2 jednostka przed konwersją	20-05	Sprężenie zwrotne 3 pierwotne	21-12	Zewn. prz. Wart. zadana źródło 1	21-64	Zewn. prz. ogranicz. wzmocn. układu różniczk. 3
15-74	Opcja w gnieździe C0	20-06 Sprężenie zwrotne 3 pierwotne	20-06	Sprężenie zwrotne 3 konwersja	21-13	Zewn. prz. Sprężenie zwrotne 1 źródło	22-2*	Zast. funkcje
15-75	Wersja SW opcji gniazda C0	20-07 Sprężenie zwrotne 3 konwersja	20-07	Sprężenie zwrotne 3 konwersja	21-14	Zewn. prz. Wartość zadana 1	22-0*	Inne
15-76	Opcja w gnieździe C1	20-08 Sprężenie zwrotne 3 jednostka przed konwersją	20-08	Sprężenie zwrotne 3 konwersja	21-15	Zewn. prz. Wartość zadana 1	22-00	Opóźnienie blokady zewn. prz. 2
15-77	Wersja SW opcji gniazda C1	20-12 Jednostka wartości zadanej/sprężenia	20-12	Zacisk 27. Częstot. wyjścia impuls. [Hz]	21-16	Zewn. prz. Wartość zadana 1	22-01	Czas filtra mocy
15-8*	Parametry definiowane	20-13 Min. wartość zadana/sprz. zw.	20-13	Zacisk 29. Częstot. wyjścia impuls. [Hz]	21-17	Zewn. prz. Wartość zadana 1	22-2*	Wykrycie braku przepływu
15-80	Parametry zdefiniowane	20-14 Maks. wartość zadana/sprz. zw.	20-14	Wyjście przekaźnikowe [bin]	21-18	Zewn. prz. Sprężenie zwrotne 1 [jednostka]	22-20	Zestaw parametrów auto przy niskiej mocy
15-98	Identyfikac.napędu	20-20 Funkcja dla sprężenia zwrotnego	20-20	Licznik A	21-19	Zewn. prz. Wyjście 1 [%]	22-21	Wykrywanie niskiej mocy
15-99	Metadane parametrów	20-21 Funkcja dla sprężenia zwrotnego	20-21	Licznik B	21-2*	Zewn. prz. CL 1 PID	22-22	Wykrywanie niskiej prędkości
16-0*	Status ogólny	20-22 Wartość zadana 1	20-22	Wej. anal. X30/X30/11	21-20	Zewn. prz. Regulacja PID standardowa/odwrócona 1	22-23	Funkcja braku przepływu
16-00	Słowo sterujące	20-23 Wartość zadana 2	20-23	Wej. anal. X30/ X30/12	21-21	Zewn. prz. Proporcjonalne wzmocnienie 1	22-24	Opóźnienie braku przepływu
16-01	Wart. zadana [jednostka]	20-3* Spz. zw. Zaaw. Konw.	20-3*	Wej. anal. X30/X30/11	21-22	Zewn. prz. Sprężenie zwrotne 1	22-26	Funkcja "suchobieg" pompy
16-02	Wartość zadana %	20-30 Substancja chłodząca	20-30	Wyjście analogowe X30/8 [mA]	21-23	Zewn. prz. czas całkowania 1	22-27	Opóźnienie "suchobieg" pompy
16-03	słowo statusowe	20-31 Subst. chłodząca definiowana przez użytkownika A1	20-31	Wyjście analogowe X30/8 [mA]	21-24	Zewn. prz. ogranicz. wzmocn. układu różniczk. 1	22-3*	Dost. mocy przy braku przepływu
16-05	Rzeczywista wart. główna [%]	20-32 Subst. chłodząca definiowana przez użytkownika A2	20-32	Mag. kom i port FC	21-25	Zewn. prz. Wart. zad. i sprz. zw. CL 2	22-31	Współczynnik korekcji mocy
16-09	Odczyt definiowany przez użytkownika	20-33 Subst. chłodząca definiowana przez użytkownika A3	20-33	1 CTW magistrali komunik.	21-3*	Zewn. prz. wart. zad./sprz. zwr. CL 2	22-32	Niska prędkość [obr/min]
16-10	Moc [kW]	20-34 Pow. przewodu 1 [m2]	20-34	1 CTW portu FC	21-30	Zewn. prz. jednostka wart. zad./sprz. zwr. 2	22-33	Niska prędkość [Hz]
16-11	Moc [hp]	20-35 Pow. przewodu 1 [m2]	20-35	Liczniak A	21-31	Zewn. prz. Min. Wart. zad. 2	22-34	Moc przy niskiej prędkości [kW]
16-12	Napięcie silnika	20-36 Pow. przewodu 2 [m2]	20-36	Liczniak B	21-32	Zewn. prz. Maks. Wart. zad. 2	22-35	Moc przy niskiej prędkości [HP]
16-13	Częstotliwość	20-37 Pow. przewodu 2 [m2]	20-37	1 CTW magistrali komunik.	21-33	Zewn. prz. Wart. zadana źródło 2	22-36	Wysoka prędkość [obr/min]
16-14	Prąd silnika	16-96 Słowo konserwacyjne	20-38	1 CTW portu FC	21-34	Zewn. prz. Sprężenie zwrotne 2 źródło	22-37	Wysoka prędkość [Hz]
16-15	Częstotliwość [%]	18-0*	20-60	1 REF portu FC	21-35	Zewn. prz. Wartość zadana 2	22-38	Moc przy wysokiej prędkości [kW]
16-16	Moment obrotowy [Nm]	18-0*	20-66	1 REF portu FC	21-36	Zewn. prz. Wartość zadana 2	22-39	Moc przy wysokiej prędkości [HP]
16-17	Prędkość [obr/min]	18-0*	20-69	1 REF portu FC	21-38	Zewn. prz. [jednostka]	22-4*	Tryb uśpienia
16-18	Stan termiczny silnika	18-0*	20-70	1 REF portu FC	21-39	Zewn. prz. Sprężenie zwrotne 2 [jednostka]	22-40	Minimalny czas pracy
16-20	Kąt silnika	18-0*	20-71	1 REF portu FC	21-40	Zewn. prz. CL 2 PID	22-41	Minimalny czas uśpienia
16-22	Moment obrotowy [%]	18-0*	20-72	1 REF portu FC	21-41	Zewn. prz. Regulacja PID standardowa/odwrócona 2	22-42	Prędkość obudzenia [obr/min]
16-26	Moc filtrowana [kW]	18-0*	20-73	1 REF portu FC	21-42	Zewn. prz. Wyjście 2 [%]	22-43	Prędkość obudzenia [Hz]
16-27	Moc filtrowana [kW]	18-0*	20-74	1 REF portu FC	21-4*	Zewn. prz. CL 2 PID	22-44	Różnica wart.zad./sprz.zwr. prędkości obudzenia
16-3*	Status napędu	18-0*	20-75	1 REF portu FC	21-43	Zewn. prz. proporcjonalne wzmocnienie 2	22-45	Wartość zadana doładowania
16-30	Nap w obw. pośi DC	18-0*	20-76	1 REF portu FC	21-44	Zewn. prz. czas całkowania 2	22-46	Maksymalny czas doładowania
16-32	Energia hamow/s	18-0*	20-77	1 REF portu FC	21-45	Zewn. prz. czas różniczk. 2	22-5*	Funkcja skraju charakterystyki
16-33	Energia hamow. /2 min.	18-0*	20-78	1 REF portu FC	21-46	Zewn. prz. ogranicz. wzmocn. układu różniczk. 2	22-50	Funkcja "end of curve"
16-34	Temp radiatora	18-0*	20-79	1 REF portu FC	21-47	Zewn. prz. Wartość zadana 1	22-6*	Wykrywanie zerwanego pasa
16-35	Stan termiczny inwertera	18-0*	20-80	1 REF portu FC	21-48	Zewn. prz. Sprężenie zwrotne 1	22-60	Funkcja dla zerwanego pasa
16-36	Znamionowy prąd przetwornicy	18-0*	20-81	1 REF portu FC	21-49	Zewn. prz. Wart. zad./sprz. zwr. CL 3	22-62	Opóźnienie zerwanego pasa
16-37	Max prąd przetwornicy	18-0*	20-82	1 REF portu FC	21-50	Zewn. prz. jednostka wart. zad./sprz. zwr. 3	22-75	Zabezpieczenie krótkiego cyklu
16-38	Stan regulatora SL	18-0*	20-83	1 REF portu FC	21-51	Zewn. prz. Min. Wart. zad. 3	22-76	Odstęp między rozruchami
16-39	Temp. karty sterowania.	18-0*	20-84	1 REF portu FC	21-52	Zewn. prz. Maks. Wart. zad. 3	22-77	Minimalny czas pracy
16-40	Zapalony bufor rejestracji	18-0*	20-85	1 REF portu FC	21-53	Zewn. prz. wart. zadana źródło 3		
16-41	Zapalony bufor rejestracji	18-0*	20-86	1 REF portu FC				
16-43	Status działań zaplanowanych	18-0*	20-87	1 REF portu FC				
16-49	Źródło błędów prądu	18-0*	20-88	1 REF portu FC				



22-78	Obejście min. czasu pracy	25-54	Zdefiniowany czas rotacji	25-54	Zdefiniowany czas rotacji	26-54	Zacisk X42/9. Nastawa time-outu
22-79	Wartość obejścia min. czasu pracy	25-55	Rotacja, jeśli obciążenie < 50%	25-55	Rotacja, jeśli obciążenie < 50%	26-6*	Wyjście analog. X42/11
22-8*	Flow Compensation	25-56	Funkcja trybu poz.	25-56	Tryb dostawiania przy rotacji	26-60	Zacisk X42/11. Wyjście
22-80	Kompensacja przepływu	24-01	Konfiguracja trybu pożarowego	24-01	Konfiguracja trybu pożarowego	26-61	Zacisk X42/11 Min. skalowanie
22-81	Kwadratowo-liniowe przybliżenie krzywej	24-02	Jednostka trybu pożarowego	25-59	Praca z opóźnieniem następnego pompy	26-62	Zacisk X42/11 Maks. skalowanie
22-82	Obliczenie punktu pracy	24-03	Fire Mode Min Reference	25-8*	Status	26-63	Zacisk X42/11. Sterowanie magistralą
22-83	Prędkość przy braku przepływu [obr/min]	24-04	Fire Mode Max Reference	25-80	Status kaskady	26-64	Zacisk X42/11. Nastawa time-outu
22-84	Prędkość przy braku przepływu [Hz]	24-05	Programowana wartość zadana trybu poz.	25-81	Status pompy	30-2*	Adv. Start Adjust
22-85	Prędkość przy wyznaczonym punkcie [obr/min]	24-06	Źródło wart. zadanej trybu poz.	25-82	Pompa główna	30-22	Locked Rotor Detection
22-86	Prędkość przy wyznaczonym punkcie[Hz]	24-07	Źródło sprz. zwr. trybu poz.	25-83	Status przełącznika	30-23	Locked Rotor Detection Time [s]
22-87	Cisnienie przy prędkości braku przepływu	24-08	Obsługa alarmu trybu poz.	25-85	Czas załączenia przełącznika	31-1**	Opcja obejścia
22-88	Cisnienie przy prędkości znamionowej	24-09	Bypass	25-86	Kasowanie liczników przełącznika	31-00	Tryb obejścia
22-89	Przepływ przy wyznaczonym punkcie	24-10	Funkcja Bypass	25-90	Blokada pompy	31-01	Opóź. czasu włącz. obejścia
22-90	Przepływ przy prędkości znamionowej	24-11	Czas opóźnienia obejścia napędu	25-91	Rotacja ręczna	31-02	Opóź. czasu wyłącz. obejścia
23-0*	Funkcje zależne czasowo	24-9*	Funkcja wielu silników	26-0*	Opcja wej/wy analog	31-03	Aktyw. trybu test.
23-0*	Działania zaplanowane	24-90	Funkcja braku silnika	26-01	Tryb we/wy analog	31-10	Sl. status. obejścia
23-01	Działanie ON	24-91	Współczynnik 1 braku silnika	26-02	Zacisk X42/1 Tryb	31-11	Godz. pracy obejścia
23-02	Czas OFF	24-92	Współczynnik 2 braku silnika	26-02	Zacisk X42/3 Tryb	31-19	Remote Bypass Activation
23-03	Działanie OFF	24-93	Współczynnik 3 braku silnika	26-1*	Wejście analogowe X42/1	35-0*	Opcja wejścia czujnika
23-04	Występowanie	24-94	Współczynnik 4 braku silnika	26-10	Zacisk X42/1 Tryb	35-00	Temp. tryb wej.
23-0*	Ustaw. dział. zsynchron.	24-95	Funkcja zablok. wirnika	26-10	Zacisk X42/1. Dolna skala napięcia	35-01	Zacisk X48/4. Jedn. temp.
23-08	Tryb działań. zaplan.	24-96	Współczynnik 1 zablok. wirnika	26-11	Zacisk X42/1. Górna skala napięcia	35-02	Zacisk X48/4. Typ wejścia
23-09	Reaktywacja działań zaplan.	24-97	Współczynnik 2 zablok. wirnika	26-12	Zacisk X42/1. Dolna skala zad./sprz. zwr.	35-03	Zacisk X48/7. Jedn. temp.
23-1*	Obsługa	24-98	Współczynnik 3 zablok. wirnika	26-14	Zacisk X42/1 Dolna skala zad./sprz. zwr.	35-04	Zacisk X48/10. Jedn. temp.
23-10	Pozycja konserwacji	24-99	Współczynnik 4 zablok. wirnika	26-15	Zacisk X42/1 Górna skala zad./sprz. zwr.	35-05	Zacisk X48/10. Typ wejścia
23-11	Działanie konserwacyjne	25-0*	Regulator kaskady	26-16	Zacisk X42/1. Stala czasowa filtra	35-06	Funkcja alarmu czujnika temperatury
23-12	Podstawa czasowa konserwacji	25-00	Ustawienia systemowe	26-17	Zacisk X42/1 Live Zero	35-1*	Wej. temp. X48/4
23-13	Odstęp czasu konserwacji	25-02	Rozruch silnika	26-2*	Wejście analogowe X42/3	35-14	Zacisk X48/4. Stala czasowa filtra
23-14	Data i czas konserwacji	25-05	Przełączenie pompy	26-20	Zacisk X42/3. Dolna skala napięcia	35-15	Zacisk X48/4. Temp. monitor
23-1*	Kasowanie obsługi	25-06	Stala pompa główna	26-21	Zacisk X42/3. Górna skala napięcia	35-16	Zacisk X48/4. Niska temp. ogranicz.
23-15	Kasowanie słowa konserwacyjnego	25-20	Ustawienia szerokości pasma	26-24	Zacisk X42/3 Dolna skala zad./sprz. zwr.	35-17	Zacisk X48/4. Wys. temp. ogranicz.
23-16	Tekst obsługi	25-21	Szerokość pasma dostawienia	26-25	Zacisk X42/3 Górna skala zad./sprz. zwr.	35-2*	Wej. temp. X48/7
23-5*	Rejestr energii	25-22	Stala Szerokość pasma przedkości	26-26	Zacisk X42/3. Stala czasowa filtra	35-24	Zacisk X48/7. Stala czasowa filtra
23-50	Rozdzielczość dzielnika energii	25-23	Opóźnienie dostawienia SBW	26-27	Zacisk X42/3 Live Zero	35-25	Zacisk X48/7. Temp. monitor
23-51	Początek okresu	25-25	Czas OBW	26-30	Wejście analogowe X42/5	35-27	Zacisk X48/7. Niska temp. ogranicz.
23-53	Rejestr energii	25-26	Odstawienie przy braku przepływu	26-30	Zacisk X42/5 Dolna skala napięcia	35-3*	Wej. temp. X48/10
23-54	Kasowanie dzielnika energii	25-27	Funkcja dostawienia	26-31	Zacisk X42/5 Dolna skala napięcia	35-34	Zacisk X48/1/10. Stala czasowa filtra
23-6*	Trendy	25-28	Czas funkcji dostawienia	26-34	Zacisk X42/5 Dolna skala zad./sprz. zwr.	35-35	Zacisk X48/10. Temp. monitor
23-60	Zmiana trendu	25-29	Funkcja odstawienia	26-35	Zacisk X42/5 Górna skala zad./sprz. zwr.	35-36	Zacisk X48/10. Niska temp. ogranicz.
23-61	Dane binarne ciągłe	25-30	Czas funkcji odstawienia	26-36	Zacisk X42/5 Stala czasowa filtra	35-37	Zacisk X48/10. Wys. temp. ogranicz.
23-62	Dane binarne zsynchronizowane	25-31	Opóźnienie rozprzedzania	26-37	Zacisk X42/5 Live Zero	35-42	Wejście analogowe X48/2
23-63	Zsynchronizowany początek okresu	25-42	Próg dostawienia	26-40	Zacisk X42/7 Min. skalowanie	35-43	Zacisk X48/2. Górna skala prądu
23-64	Zsynchronizowany koniec okresu	25-43	Próg odstawienia	26-41	Zacisk X42/7 Min. skalowanie	35-44	Zac. X48/2. Dln skala wart.
23-65	Minimalna wartość binarna	25-44	Prędkość dostawienia [obr/min]	26-42	Zacisk X42/7 Maks. skalowanie	35-45	Zac. X48/2. Grn skala wart.
23-66	Kasowanie danych binarnych ciągłych	25-45	Prędkość dostawienia [Hz]	26-43	Zacisk X42/7. Sterowanie magistralą	35-46	Zacisk X48/2. Stala czasowa filtra
23-67	Kasowanie danych binarnych zsynchronizowanych	25-46	Prędkość odstawienia [obr/min]	26-44	Zacisk X42/7. Nastawa time-outu	35-47	Zacisk X48/2. Live Zero
23-8*	Licznik okresu spłaty	25-47	Prędkość odstawienia [Hz]	26-5*	Wyj. analog. X42/9		
23-80	Współczynnik wartości zadanej mocy	25-50	Rotacja pomp głównych	26-50	Zacisk X42/9. Wyjście		
23-81	Koszt energii	25-51	Zdarzenie rotacji	26-51	Zacisk X42/9 Min. skalowanie		
23-82	Investycja	25-52	Odstęp czasu rotacji	26-52	Zacisk X42/9 Maks. skalowanie		
23-83	Oszczędność energii	25-53	Wartość timera rotacji	26-53	Zacisk X42/9. Sterowanie magistralą		
23-84	Oszczędność kosztów						

Indeks

A	
AEO.....	28
Alarmy.....	37
AMA.....	28, 35, 39, 43
Analogowa wartość zadana prędkości.....	30
Asymetria napięcia.....	38
Auto On.....	24, 29, 35, 37
Automatyczne resetowanie.....	23
B	
Bezpieczne wyłączenie momentu.....	20
Bezpiecznik.....	11, 42
Bezpieczniki.....	21, 45, 62
Błąd	
Wewnętrzny.....	42
Blokada zewnętrzna.....	19
C	
Certyfikat.....	6
Certyfikaty.....	6
Chłodzenie.....	10
Ciężar.....	70
Czas rozpędzania.....	47
Czas rozpędzania/zatrzymania.....	47
Czas wyładowania.....	8
Częstotliwość przełączania.....	37
D	
Dane silnika.....	27, 29, 39, 43, 47
Dokręcanie zacisków.....	62
Dostarczone elementy.....	9
Drgania.....	9
Dziennik błędów.....	24
E	
Ekranowana skrętka dwużyłowa (STP).....	20
EMC.....	11
F	
Filtr RFI.....	17
H	
Hamowanie.....	35, 41
Hand On.....	24
Harmoniczne.....	6

I

IEC 61800-3.....	17
Inicjalizacja.....	25
Instalacja.....	19, 21
Izolacja przeciwzakłóceńowa.....	21
Izolowane zasilanie.....	17

K

Kabel ekranowany.....	14, 21
Kabel silnika.....	11
Kable silnika.....	15
Kanał kablowy.....	21
Karta sterująca.....	38
Karta sterująca, komunikacja szeregową USB.....	61
Komunikacja szeregową.....	18, 24, 35, 36, 37
Konserwacja.....	35
Konwencje.....	72
Kształt fali zasilania AC.....	6

L

Limit czasu słowa sterującego.....	40
Lokalny panel sterowania (LCP).....	23

M

Magazyn.....	9
Materiały dodatkowe.....	3
MCT 10.....	18, 23
Menu główne.....	24
Moc silnika.....	11, 23
Moment dokręcania dla pokrywy przedniej.....	71
Moment obrotowy.....	40
Montaż.....	10, 21

N

Nadmierna temperatura.....	39
Napięcie wejściowe.....	22
Napięcie zasilania.....	17, 18, 22, 23, 36, 42
Nastawy domyślne.....	25
Nieziemiony trójkąt.....	17

O

Obroty silnika.....	29
Obwód pośredni.....	38
Obwód pośredni DC.....	38
Ochrona przed przetężeniem.....	11

Odstęp dla obiegu chłodzenia.....	21	Przypadkowe obroty silnika.....	8
Ograniczenie momentu.....	47	Przypadkowy rozruch.....	7, 22
Ograniczenie prądu.....	47		
Okablowanie silnika.....	14, 21	R	
Okablowanie sterowania.....	11, 14, 19, 21	Radiator.....	42
Okablowanie sterowania termistora.....	17	Ręczna inicjalizacja.....	26
Opcja komunikacji.....	42	Rejestr alarmów.....	24
Ostrzeżenia.....	37	Reset.....	23, 24, 26, 37, 39, 40, 43, 44
		Reset alarmu zewnętrznego.....	33
P		Rezystor hamowania.....	39
PELV.....	34	Rozłącznik.....	22
Pętla otwarta.....	19	Rozłącznik wejściowy.....	17
Pętla zamknięta.....	19	Rozmiar przewodu.....	11
Płyta tylna.....	10	Rozruch.....	26
Podłączenie sieci RS-485.....	33	RS-485.....	20
Podnoszenie.....	10	Rysunek schematyczny okablowania.....	13
Podręczne menu.....	23, 24	Rysunki zespołów rozebranych.....	4
Połączenie z uziemioną masą.....	21		
Połączenie zasilania.....	11	S	
Polecenia zdalne.....	3	Serwis.....	35
Polecenia zewnętrzne.....	6, 37	Skróty.....	72
Polecenie pracy.....	29	Sprężenie zwrotne.....	19, 21, 36, 42, 44
Polecenie start/stop.....	31	Sprężenie zwrotne z systemu.....	3
Poziom napięcia.....	58		
Praca dozwolona.....	36	Ś	
Prąd DC.....	6, 11, 36	Środowiska instalacji.....	9
Prąd silnika.....	6, 23, 28, 43		
Prąd skuteczny.....	6	S	
Prąd upływowy.....	8, 11	Start/stop impulsowy.....	32
Prąd wejściowy.....	17	Status silnika.....	3
Prąd wyjściowy.....	36, 39	Sterowanie hamulcem mechanicznym.....	40
Prędkość obrotowa silnika.....	26	Sterowanie lokalne.....	23, 24, 35
Programowanie.....	19, 23, 24, 25, 38	STO.....	20
Prowadzenie kabli.....	21	Struktura głównego menu.....	73
Przegrzanie.....	39	Struktura menu.....	24
Przełączniki.....	18	Sygnal analogowy.....	38
Przekroje przewodów.....	15	Sygnal sterujący.....	35
Przełącznik.....	19	Sygnal wejściowy.....	19
Przebieżenie.....	36, 47	Symbole.....	72
Przewód uziemienia.....	11		
Przewody mocy wyjściowej.....	21	T	
Przewody zasilania wejściowego.....	21	Tabliczka znamionowa.....	9
Przycisk funkcyjny.....	23	Termistor.....	17, 34
Przycisk menu.....	23, 24	Termistor silnika.....	34
Przycisk nawigacyjny.....	23, 24, 26	Tryb pożarowy.....	44
Przyciski nawigacyjne.....	35	Tryb statusu.....	35

Tryb uśpienia.....	37	Zacisk wejściowy.....	17, 19, 22, 38
U		Zacisk wyjściowy.....	22
Urządzenia opcjonalne.....	22	Zaciski sterowania.....	35, 37
Urządzenia wspomagające.....	21	Zakłócenia kompatybilności elektromagnetycznej (EMC)....	14
Utrata fazy.....	38	Zakłócenie elektryczne.....	12
Uziemienie.....	15, 17, 21, 22	Zasilanie AC.....	6, 17
Uziemiony trójkąt.....	17	Zasilanie silnika.....	43
Użytkowanie zgodnie z przeznaczeniem.....	3	Zasilanie wejściowe.....	6, 11, 14, 17, 21, 22, 38, 45
V		Zdalna wartość zadana.....	36
VVC+.....	28	Zestaw parametrów.....	24, 29
W		Zewnętrzne polecenie.....	6
Wartość zadana.....	23, 30, 35, 36, 37	Zewnętrzne sterowniki.....	3
Wartość zadana prędkości.....	19, 29, 30, 35	Zezwolenia.....	6
Wartość zadana prędkości, analogowa.....	30	Zezwolenie.....	6
Wartość znamionowa prądu.....	39	Zwarcie.....	40
Wartości znamionowe mocy.....	70	Zworka.....	19
Warunki otoczenia.....	58		
Wejście AC.....	6, 17		
Wejście analogowe.....	18, 38		
Wejście cyfrowe.....	18, 19, 37, 39		
Widok rozwinięty.....	5		
Wiele przetwornic częstotliwości.....	11, 15		
Współczynnik mocy.....	6, 21		
Wstrząs.....	9		
Wyjście analogowe.....	18		
Wyjście silnikowe z przetwornicy.....	57		
Wykwalifikowany personel.....	7		
Wył sam z bl.....	38		
Wyłączenie awaryjne.....	37		
Wyłączniki.....	21, 62		
Wymagania dotyczące odstępu.....	10		
Wymiary.....	70		
Wyposażenie opcjonalne.....	19		
Wyrównanie potencjałów.....	12		
Wysokie napięcie.....	7, 22		
Z			
Zabezpieczenie przed stanami nieustalonymi.....	6		
Zabezpieczenie silnika.....	3		
Zabezpieczenie termiczne.....	6		
Zacisk 53.....	19		
Zacisk 54.....	19		
Zacisk sterowania.....	24, 27		



www.danfoss.pl/vlt

.....
Danfoss nie ponosi odpowiedzialności za możliwe błędy drukarskie w katalogach, broszurach i innych materiałach drukowanych. Dane techniczne zawarte w broszurze mogą ulec zmianie bez wcześniejszego uprzedzenia, jako efekt stałych ulepszeń i modyfikacji naszych urządzeń. Wszelkie znaki towarowe w tym materiale są własnością odpowiednich spółek. Danfoss, logotyp Danfoss są znakami towarowymi Danfoss A/S. Wszelkie prawa zastrzeżone.
.....

Danfoss A/S
Ulsnaes 1
DK-6300 Graasten
www.danfoss.com/drives

