

PIE310 - PID310D

変調式発光ダイオードと変調式受光用のフォトICをコネクタ付きにてそれぞれをプラスチックパッケージに組み込みました。発光、受光を一對にて使用することで100cm程度までの透過型フォトセンサとなります。実装が容易であり、防塵効果も高いため、用紙等の検知用として最適です。

A modulative emitting diode and a modulative detecting photo IC with connector has been put together in a package. The use of the emitter and detector as a pair enables it to work as a penetrative type photo-sensor of approximately 100cm (Can be practically used as a reflective type sensor). Can be used as a paper sensor due to easy equipping and its high anti-dust factor.

PIE310 : 変調式発光ダイオード / Modulated emitting diode
PID310D : 変調式受光フォトIC / Modulated Photo IC

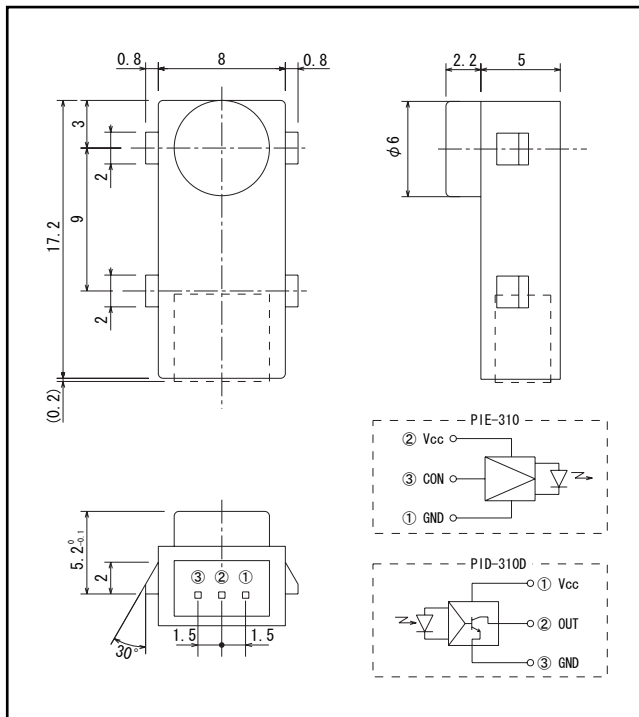
■特長 FEATURES

- 受光タイプは、可視光カット樹脂により外乱光に強くなっています
- コネクタ接続タイプ (JAE 1L-Y タイプ)
- 防塵構造
- Anti-visible rays due to visible ray cut resin for detector type
- Connector type (JAE 1L-Y type)
- Dust proof

■用途 APPLICATIONS

- ATM
- 自動改札機
- カードリーダー/ライター
- 光電スイッチ
- ATM
- Auto stampers
- Card readers /writers
- Optical switches

■外形寸法 DIMENSIONS (Unit : mm)



■最大定格 MAXIMUM RATINGS

(Ta=25°C)

Item	Symbol	Rating	Unit
発光タイプ EMITTER	電源電圧 Supply voltage	V _{CC}	7 V
受光タイプ DETECTOR	電源電圧 Supply voltage	V _{CC}	13.2 V
	ローレベル出力電流 Low level output current	I _{OL}	30 mA
	許容損失 Power dissipation	P _D	100 mW
動作温度 Operating temp.*1		Topr.	-10~+60 °C
保存温度 Storage temp.*1		Tstg.	-20~+80 °C

*1. 氷結、結露の無き事
No icebound or dew

■電気的光学的特性 ELECTRO-OPTICAL CHARACTERISTICS

(Ta=25°C)

Item	Symbol	Conditions	Min.	Typ.	Max.	Unit.	
発光タイプ EMITTER	動作電源電圧 Operating supply voltage	V _{CC}	4.75	—	5.25	V	
	消費電流 Current consumption	I _{CC}	—	15	30	mA	
	ピーク発光波長 Peak wavelength	λ _p	V _{CC} =5V	—	830	nm	
	指向半値角 Half angle	Δθ	V _{CC} =5V	—	±5	°	
受光タイプ DETECTOR	動作電源電圧 Operating Supply voltage	V _{CC}	4.75	—	5.25	V	
	ローレベル出力電圧 Low level output voltage	V _{OL}	V _{CC} =5V, I _{OL} =16mA 遮光状態 (Shading)	—	—	0.4	V
	ハイレベル出力電圧 High level output voltage	V _{OH}	V _{CC} =5V, R _L =10kΩ 入光状態 (Non-Shading)	4.0	—	—	V
	消費電流 Current consumption	I _{CC}	V _{CC} =5V	—	5	10	mA
	指向半値角 Half angle	Δθ		—	±5	—	°
結合特性 COMBINATION	検出距離 Detecting distance	L	V _{CC} =5V	100	200	850	cm
	ヒステリシス Hysteresis	I _{FLH} /I _{FLH}	V _{CC} =5V	—	0.9	—	—
	L → H 伝搬時間 L→H propagation time	t _{PLH}	V _{CC} =5V, L=100cm, R _L =3.3kΩ	—	—	0.5	ms
H → L 伝搬時間 H→L propagation time	t _{PHL}	—		—	0.5	ms	

本資料に記載しております内容は、技術の改良、進歩等によって予告なしに変更されることがあります。ご使用の際には、仕様書をご用命のうえ、内容の確認をお願い致します。

The contents of this data sheet are subject to change without advance notice for the purpose of improvement. When using this product, would you please refer to the latest specifications.