

MINI® Blade Fuse Rated 32V

RoHS



Specifications

Meets SAE J2077
ISO 8820
UL 248 Special Purpose Fuses

Interrupting Rating: 1000A @ 32 VDC
Voltage Rating: 32 VDC
Operating Temperature Range: -40°C to +125°C
Terminals: Ag plated
Packaging:

Series Serien	Pack Size
0297xxx.LXN	50
0297xxx.WXNV	3000

Blade Fuses

The MINI® Fuse is quickly becoming the new standard for vehicle circuit protection. Its miniature design meets the need for more circuits to be protected while utilizing less space, and its ability to cope with high temperatures in adverse environments makes the MINI® Fuse the recommended choice for protection.

Die MINI®-Sicherung entwickelt sich rasch zum neuen Standard für den Schaltungsschutz in Fahrzeugen. Ihr Miniatur-Design ermöglicht es, mehr Schaltkreise bei insgesamt geringerem Platzbedarf zu schützen. Kleinste Abmessungen in Kombination mit der für raue Umgebungsbedingungen erforderlichen hohen Temperaturbelastbarkeit machen die MINI®-Sicherung besonders empfehlenswert.

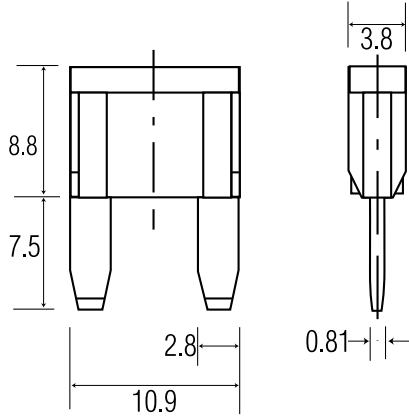
Time-Current Characteristics / Schmelzeit-Grenzwerte

% of Rating % des Nennstromes	Opening Time Min / Max (s) Schmelzcharakteristik Min / Max (s)
110	360,000 s / –
135	0.75 s / 600 s
200	0.15 s / 5 s
350	0.080 s / 0.250 s
600	0.030 s / 0.100 s

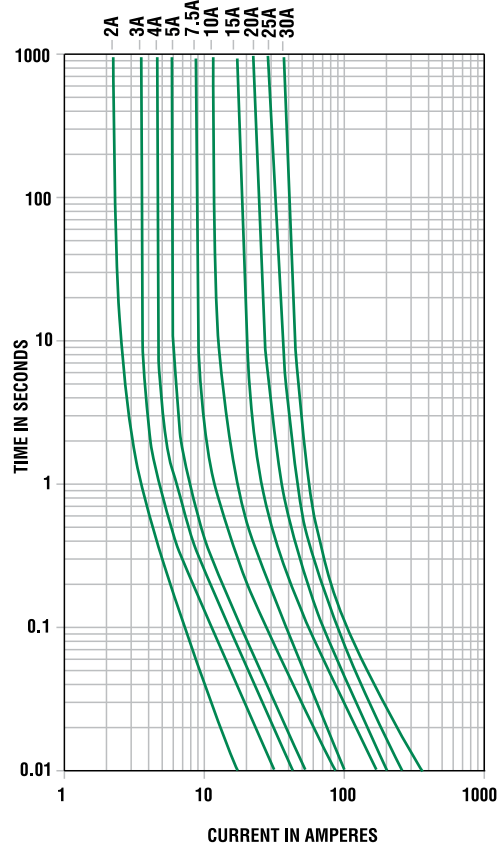
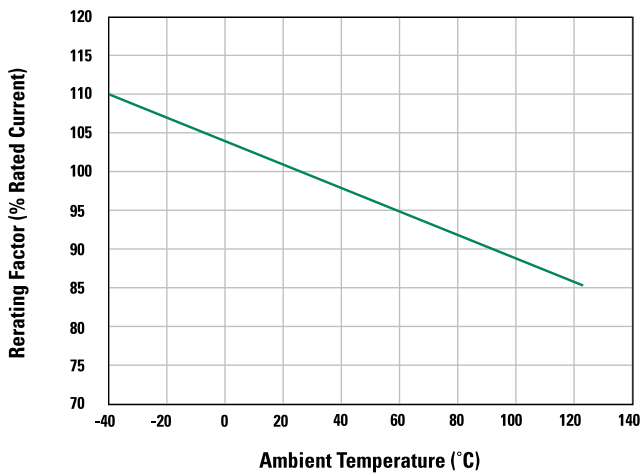
Part Number Artikel-Nr.	Current Rating Nennstrom	Housing Color Kennfarbe	Typ. Voltage Drop Typ. Spannungsfall	Cold Resistance Kaltwiderstand	I²t
0297002_	2 A	Grey	171 mV	55.60 mΩ	2.8 A²s
0297003_	3 A	Purple	153 mV	33.75 mΩ	9.4 A²s
0297004_	4 A	Pink	121 mV	23.48 mΩ	17 A²s
0297005_	5 A	Brown	129 mV	17.75 mΩ	25 A²s
029707.5_	7.5 A	Dark Brown	135 mV	10.85 mΩ	68 A²s
0297010_	10 A	Red	108 mV	7.42 mΩ	93 A²s
0297015_	15 A	Blue	98 mV	4.58 mΩ	270 A²s
0297020_	20 A	Yellow	96 mV	3.21 mΩ	380 A²s
0297025_	25 A	White	86 mV	2.36 mΩ	625 A²s
0297030_	30 A	Green	87 mV	1.85 mΩ	1130 A²s

MINI[®] Blade Fuse Rated 32V

Dimensions in mm / Maße in mm



MINI Fuse Temperature Derating Curve



See Section Specialty Products for Resistors, Diodes, and Shunts.