

- ▶ D Betriebsanleitung
- ▶ GB Operating instructions
- ▶ F Manuel d'utilisation

PNOZ m1p

Das Basisgerät PNOZ m1p

Das Basisgerät **PNOZ m1p** des modularen Sicherheitssystems PNOZmulti dient dem sicherheitsgerichteten Unterbrechen von Sicherheitsstromkreisen.

Das Gerät ist bestimmt für den Einsatz in:

- NOT-AUS-Einrichtungen
- Sicherheitsstromkreisen nach VDE 0113 Teil 1, 11/98 und EN 60204-1, 12/97 (z. B. bei beweglichen Verdeckungen)

Zu Ihrer Sicherheit

Das Basisgerät **PNOZ m1p** erfüllt alle notwendigen Bedingungen für einen sicheren Betrieb.

Beachten Sie jedoch nachfolgend aufgeführte Sicherheitsbestimmungen:

- Installieren und nehmen Sie das Gerät nur dann in Betrieb, wenn Sie mit dieser Betriebsanleitung und den geltenden Vorschriften über Arbeitssicherheit und Unfallverhütung vertraut sind.
- Verwenden Sie das Gerät nur gemäß seiner Bestimmung. Beachten Sie dazu auch die Werte im Abschnitt "Technische Daten".
- Halten Sie beim Transport, bei der Lagerung und im Betrieb die Bedingungen nach EN 60068-2-6, 01/00 ein (siehe "Technische Daten").
- Sorgen Sie bei allen kapazitiven und induktiven Verbrauchern für eine ausreichende Schutzbeschaltung.
- Öffnen Sie nicht das Gehäuse und nehmen Sie auch keine eigenmächtigen Umbauten vor.
- Schalten Sie bei **Wartungsarbeiten** (z. B. beim Austausch von Schützen) unbedingt die Versorgungsspannung ab.

Beachten Sie unbedingt die Warnhinweise in den anderen Abschnitten dieser Anleitung. Diese Hinweise sind optisch durch Symbole hervorgehoben.



Wichtig: Beachten Sie die Sicherheitsbestimmungen, sonst erlischt jegliche Gewährleistung.

Gerätebeschreibung

Sicherheitseigenschaften:

Das Basisgerät **PNOZ m1p** erfüllt folgende Sicherheitsanforderungen:

- Die Schaltung ist redundant mit Selbstüberwachung aufgebaut.
- Die Sicherheitseinrichtung bleibt auch bei Ausfall eines Bauteils wirksam.
- Die Sicherheitsausgänge werden durch einen Abschalttest periodisch geprüft.
- Die Relaiskontakte erfüllen die Anforderungen für sichere Trennung durch verstärkte Isolierung gegenüber allen anderen Stromkreisen des Sicherheitssystems.

PNOZ m1p base unit

The **PNOZ m1p** base unit from the PNOZmulti modular safety system is used for the safety-related interruption of safety circuits.

The unit is designed for use in:

- Emergency stop equipment
- Safety circuits in accordance with VDE 0113 Part 1, 11/98 and EN 60204-1, 12/97 (e.g. on movable guards)

For your safety

The **PNOZ m1p** base unit meets all the necessary conditions for safe operation. However, always ensure the following safety requirements are met:

- Only install and commission the unit if you are familiar with both these instructions and the current regulations for health and safety at work and accident prevention.
 - Only use the unit in accordance with its intended purpose. Please also take note of the values in the "Technical details" section.
 - Transport, storage and operating conditions should all conform to EN 60068-2-6, 01/00 (see "Technical details").
 - Adequate protection must be provided for all capacitive and inductive consumers.
 - Do not open the housing or undertake any unauthorised modifications.
 - When carrying out **maintenance work** (e.g. exchanging contactors), make sure you switch off the supply voltage.
- You must take note of the warnings given in other sections of these instructions. These are highlighted visually through the use of symbols.



Notice: Failure to keep to these safety requirements will render the warranty invalid.

Unit description

Safety features:

The **PNOZ m1p** base unit fulfils the following safety requirements:

- The circuit is redundant with built-in self-monitoring.
- The safety device remains effective even in the case of a component failure.
- The safety outputs are tested periodically using a disconnection test.
- The relay contacts meet the requirements for safe separation by means of reinforced insulation against all other circuits in the safety system.

L'appareil de base PNOZ m1p

L'appareil de base **PNOZ m1p** du système de sécurité modulaire PNOZmulti sert à interrompre en toute sécurité des circuits de sécurité.

L'appareil est conçu pour les applications suivantes :

- Circuits d'arrêt d'urgence
- Circuits de sécurité selon les normes VDE 0113-1, 11/98 et EN 60204-1, 12/97 (p. ex. pour protections mobiles)

Pour votre sécurité

L'appareil de base **PNOZ m1p** satisfait à toutes les conditions nécessaires pour une utilisation sûre.

Tenez compte cependant des consignes de sécurité mentionnées ci-après :

- Vous n'installerez l'appareil et ne le mettez en service qu'après vous être familiarisé avec le présent manuel d'utilisation et les prescriptions en vigueur sur la sécurité du travail et la prévention des accidents.
- N'utilisez l'appareil que conformément à l'usage auquel est destiné. À ce sujet, respectez les valeurs indiquées dans les "Caractéristiques techniques".
- Pour le transport, le stockage et l'utilisation, respectez les exigences de la norme EN 60068-2-6, 01/00 (voir "Caractéristiques techniques").
- Veillez à ce que les consommateurs capacitifs et inductifs aient une protection suffisante.
- N'ouvrez pas le boîtier et n'effectuez pas de modifications non autorisées.
- En cas de **travaux de maintenance** (par ex. remplacement des contacteurs), coupez impérativement la tension d'alimentation.

Respectez impérativement les avertissements dans les autres paragraphes du présent manuel d'utilisation. Ces avertissements sont signalés par des symboles visuels.



Important : observez les consignes de sécurité sinon la garantie est annulée.

Description de l'appareil

Caractéristiques de sécurité :

L'appareil de base **PNOZ m1p** satisfait aux exigences de sécurité suivantes :

- Conception redondante avec autosurveillance.
- Le dispositif de sécurité reste actif, même en cas de défaillance d'un composant.
- Les sorties de sécurité sont testées périodiquement par un test de coupure.
- Les contacts relais répondent aux exigences d'une séparation sûre par un isolement renforcé par rapport à tous les autres circuits du système de sécurité.

Geräteermkmale:

- 20 Eingänge für den Anschluss von NOT-AUS, Zweihand-Taster, Schutztür, Lichtvorhang, Scanner, Zustimmungsschalter, PSEN, Betriebsartenwahlschalter
- Ausgänge in Halbleitertechnik:
 - 2 Sicherheitsausgänge nach EN 954-1, 12/96, Kat. 4 oder 4 Sicherheitsausgänge nach EN 954-1, 12/96, Kat. 3
 - 1 Hilfsausgang
- Relaisausgänge:
 - 1 Sicherheitskontakt nach EN 954-1, 12/96, Kat. 4 oder 2 Sicherheitskontakte nach EN 954-1, 12/96, Kat. 2
- 4 Taktausgänge
- konfigurierbar mit PNOZmulti Configurator
- konfigurierte Sicherheitsschaltungen sind mit Chipkarte einlesbar
- max. 8 Erweiterungsmodule anschließbar
- Statusanzeigen
- Querschlossüberwachung durch Taktausgänge an den Eingängen
- Querschlossüberwachung zwischen den Sicherheitsausgängen
- steckbare Klemmen, wahlweise mit Käfigzugfederanschluss oder Schraubanschluss

Unit features:

- 20 inputs for connecting E-STOP, two-hand buttons, safety gate, light curtain, scanner, enable switch, PSEN, operating mode selector switch
- Outputs with semiconductor technology:
 - 2 safety outputs in accordance with EN 954-1, 12/96, Cat. 4 or 4 safety outputs in accordance with EN 954-1, 12/96, Cat. 3
 - 1 auxiliary output
- Relay outputs:
 - 1 safety contact in accordance with EN 954-1, 12/96, Cat. 4 or 2 safety contacts in accordance with EN 954-1, 12/96, Cat. 2
- 4 test pulse outputs
- Can be configured using the PNOZmulti Configurator
- Configured safety circuits can be read in via the chip card
- Max. 8 expansion modules can be connected
- Status indicators
- Test pulses used to detect shorts across the inputs
- Monitors shorts between the safety outputs
- Plug-in terminals, either with cage clamp connection or screw connection

Propriétés de l'appareil :

- 20 entrées pour brancher : ARRÊT D'URGENCE, poussoirs de commande bimanuelle, porte de protection, rideau lumineux, scanner, contacteur de validation, PSEN, sélecteur de modes de fonctionnement
- Sorties avec technologie semi-conducteur :
 - 2 sorties de sécurité selon EN 954-1, 12/96, cat. 4 ou 4 sorties de sécurité selon EN 954-1, 12/96, cat. 3
 - 1 sortie d'information
- Sorties de relais :
 - 1 contact de sécurité selon EN 954-1, 12/96, cat. 4 ou 2 contacts de sécurité selon EN 954-1, 12/96, cat. 2
- 4 sorties impulsionnelles
- Paramétrable avec PNOZmulti Configurator
- Les circuits de sécurité paramétrés peuvent être lus avec une carte à puce
- Possibilité de raccorder jusqu'à 8 modules d'extension maximum
- Affichages d'état
- Surveillance des courts-circuits par sorties impulsionnelles aux entrées
- Surveillance des courts-circuits entre les sorties de sécurité
- Bornes enfichables, au choix avec connexion par ressort type cage ou par vis

Funktionsbeschreibung

Arbeitsweise:

Die Funktionsweise der Ein- und Ausgänge des Sicherheitssystems hängt von der mit dem PNOZmulti Configurator erstellten Sicherheitsschaltung ab. Die Sicherheitsschaltung wird mit einem Chipkartenlesegerät oder über die RS 232-Schnittstelle auf die Chipkarte in das Basisgerät übertragen. Das Basisgerät hat 2 Micro-Controller, die sich gegenseitig überwachen. Sie werten die Eingangskreise des Basisgeräts und der Erweiterungsmodule aus und schalten abhängig davon die Ausgänge des Basisgeräts und der Erweiterungsmodule.

Function description

Operation:

The function of the inputs and outputs on the safety system depends on the safety circuit created using the PNOZmulti Configurator. The safety circuit is transferred to the chip card in the base module either via chip card reader, or via the RS 232 interface. The base unit has 2 microcontrollers that monitor each other. They evaluate the input circuits on the base unit and expansion modules and switch the outputs on the base unit and expansion modules accordingly.

Description du fonctionnement

Mode de travail :

Le fonctionnement des entrées et des sorties du système de sécurité dépend du circuit de sécurité créé avec le PNOZmulti Configurator. La configuration du circuit de sécurité est transférée sur la carte à puce par l'intermédiaire d'un lecteur à cartes ou directement dans l'appareil de base via l'interface RS 232. L'appareil de base possède 2 microcontrôleurs qui se surveillent mutuellement. Ils évaluent les circuits d'entrée de l'appareil de base et des modules d'extension, et activent en conséquence les sorties de l'appareil de base et des modules d'extension.

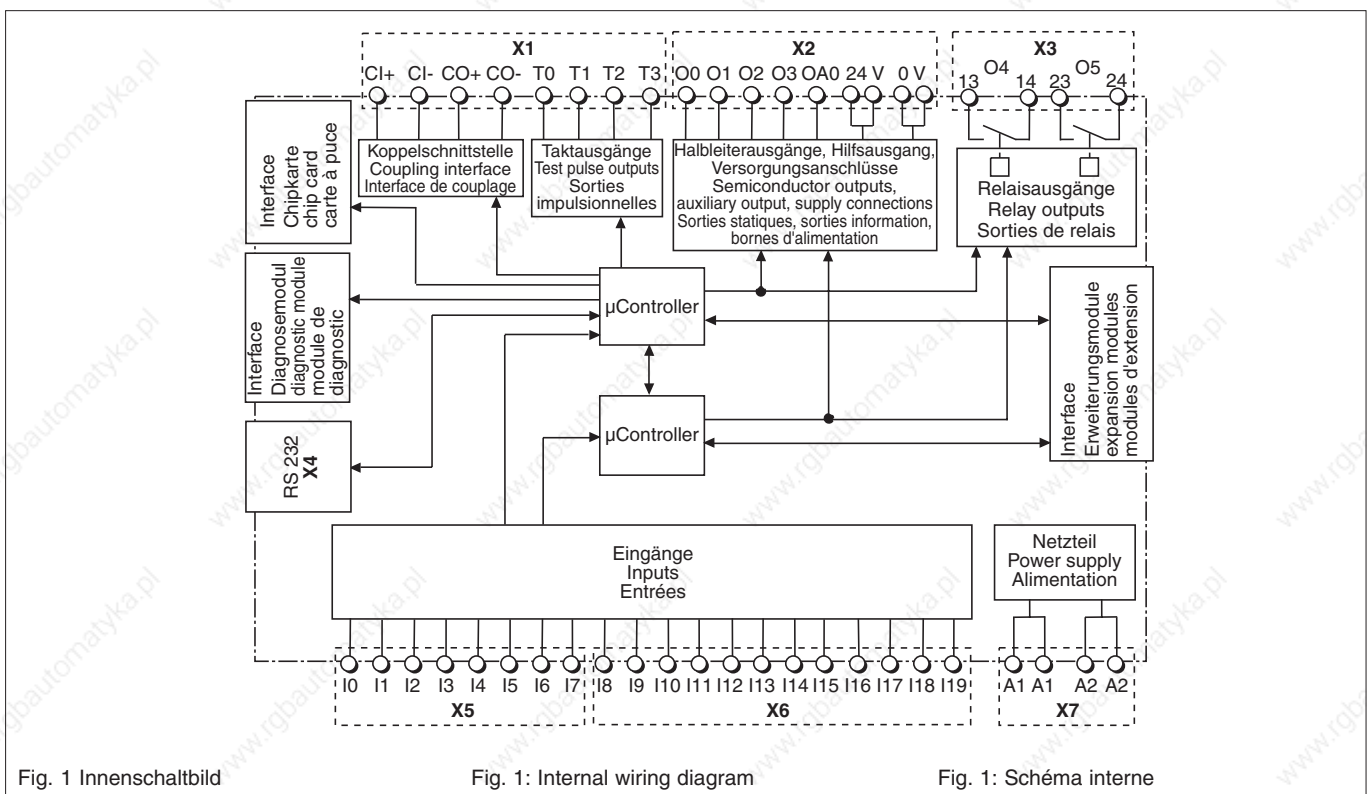


Fig. 1 Innenschaltbild

Fig. 1: Internal wiring diagram

Fig. 1: Schéma interne

Funktionen:

Die LEDs an Basisgerät und Erweiterungsmodulen zeigen den Status des Sicherheitssystems PNOZmulti an. An die RS 232-Schnittstelle kann ein Null-Modem-Kabel zum Download der Sicherheitsschaltung oder zum Auslesen des Fehler-Stacks angeschlossen werden.

Die Funktionen des Interface Diagnosemoduls und der Koppelschnittstelle sind in Vorbereitung und werden in einer späteren Version des Sicherheitssystems PNOZmulti realisiert.



Info! In der Online-Hilfe des PNOZmulti Configurators finden Sie Beschreibungen über die Betriebsarten und alle Funktionen des Sicherheitssystems PNOZmulti sowie Anschlussbeispiele.

Functions:

The LEDs on the base unit and expansion modules indicate the status of the PNOZmulti safety system. A null modem cable can be connected to the RS 232 interface to download the safety circuit, or to read out the error stack.

The functions of the interface diagnostic module and the coupling interface are in development and will be implemented in a later version of the PNOZmulti safety system.



Information! The online help on the PNOZmulti Configurator contains descriptions of the operating modes and all the functions of the PNOZmulti safety system, plus connection examples.

Fonctions :

Les LED sur l'appareil de base et les modules d'extension indiquent l'état du système de sécurité PNOZmulti. L'interface RS 232 permet de brancher un câble null modem pour transférer la configuration de sécurité ou pour lire la pile d'erreurs.

Les fonctions de l'interface module de diagnostic et de l'interface de couplage sont en préparation et seront réalisées dans une version ultérieure du système de sécurité PNOZmulti.



Info ! L'aide en ligne du PNOZmulti Configurator contient la description des modes de fonctionnement et de toutes les fonctions du système de sécurité PNOZmulti ainsi que des exemples de branchement.

Sicherheitssystem montieren Basisgerät und Erweiterungsmodule verbinden

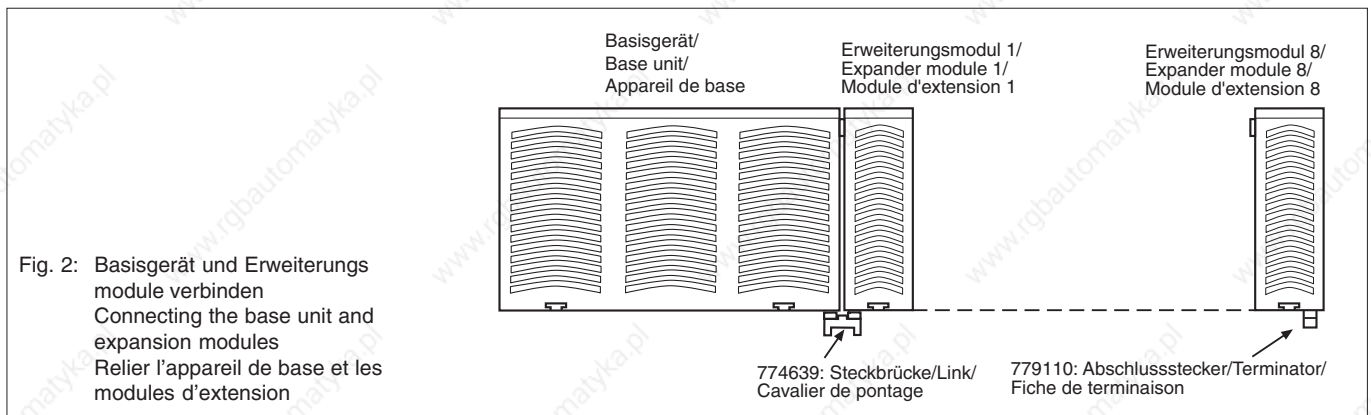
Die Module werden mit Steckbrücken verbunden. Es dürfen max. 8 Erweiterungsmodule an ein Basisgerät angeschlossen werden.

Installing the safety system Connecting the base unit and expansion modules

Jumpers are used to connect the modules. A max. of 8 expansion modules may be connected to a base unit.

Montage du système de sécurité Relier l'appareil de base et les modules d'extension

Les modules sont reliés par des cavaliers de pontage. Huit modules d'extension au maximum peuvent être reliés à un appareil de base.



Achtung! Durch elektrostatische Entladung können Bauteile der Sicherheitssteuerung beschädigt werden. Sorgen Sie für Entladung, bevor Sie die Sicherheitssteuerung berühren, z. B. durch Berühren einer geerdeten, leitfähigen Fläche oder durch Tragen eines geerdeten Armbands.

Auf der Geräterückseite des Basisgeräts PNOZ m1p befinden sich 2 Stiftleisten. An der rechten Stiftleiste ist ein Abschlussstecker angebracht.

- Entfernen Sie an der rechten Stiftleiste den Abschlussstecker.
- Verbinden Sie das Basisgerät und die Erweiterungsmodule mit den mitgelieferten Steckbrücken.



Achtung! Stecken Sie den Abschlussstecker auf das letzte Erweiterungsmodul. Verwenden Sie nur Abschlussstecker für das modulare Sicherheitssystem PNOZmulti (Bestell-Nr. 779110).

Sicherheitssystem in einen Schaltschrank montieren



Achtung! Montieren Sie das Sicherheitssystem in einen Schaltschrank mit einer Schutzart von mindestens IP54.



Caution! Electrostatic discharge can damage components on the safety system. Ensure discharge before touching the safety system, e.g. by touching an earthed, conductive surface or by wearing an earthed armband.

There are 2 pin connectors on the rear of the PNOZ m1p base unit. A terminator is attached to the right-hand pin connector.

- Remove the terminator on the right-hand pin connector.
- Connect the base unit and expansion modules using the jumpers supplied.



Caution! Fit the terminator to the last expansion module. Only use terminators for the modular PNOZmulti safety system (order no. 779110).



Attention ! Une décharge électrostatique peut endommager les éléments de l'automate de sécurité. Veillez à vous décharger avant de toucher l'automate de sécurité, par ex. en touchant une surface conductrice mise à la terre ou en portant un bracelet de mise à la terre.

La face arrière de l'appareil de base PNOZ m1p comporte 2 broches. Une fiche de terminaison est branchée sur la broche de droite.

- Retirez la fiche de terminaison de la broche de droite.
- Reliez l'appareil de base et les modules d'extension avec les cavaliers de pontage livrés avec les appareils.



Attention ! Branchez la fiche de terminaison sur le dernier module d'extension. Employez uniquement une fiche de terminaison destinée au système de sécurité modulaire PNOZmulti (référence 779110).

Montage du système de sécurité dans une armoire



Attention ! Montez le système de sécurité dans une armoire ayant un indice de protection d'au moins IP 54.



Achtung! Montieren Sie das Sicherheitssystem auf eine waagrechte Normschiene. Andere Einbaulagen können zur Zerstörung des Sicherheitssystems führen.

- Befestigen Sie das Sicherheitssystem mit Hilfe der Rastelemente auf der Rückseite auf einer Normschiene. Führen Sie das Sicherheitssystem gerade auf die Normschiene, so dass die Erdungsfedern am Sicherheitssystem auf die Normschiene gedrückt werden.
- Um die EMV-Anforderungen einzuhalten, muss die Normschiene mit dem Schaltschrankgehäuse niederohmig verbunden sein.

Sicherheitssystem inbetriebnehmen Inbetriebnahme vorbereiten:

Beachten Sie bei der Vorbereitung der Inbetriebnahme:



Achtung! Die steckbaren Anschlussklemmen der Relaisausgänge, die Netzspannung führen, nur im **spannungslosen** Zustand ziehen und stecken.

- Das Sicherheitssystem und die Eingangskreise müssen immer aus einem Netzteil versorgt werden. Das Netzteil muss den Vorschriften für Kleinspannungen mit sicherer Trennung (SELV, PELV) entsprechen.
- Für die Versorgungsanschlüsse 24 V und 0 V (Halbleiterausgänge) sowie A1 und A2 (Netzteil) sind jeweils 2 Anschlussklemmen vorhanden. Damit kann die Versorgungsspannung auf mehrere Anschlüsse geschleift werden. Der Strom darf max. 9 A an jeder Klemme betragen.
- Verwenden Sie die Taktausgänge ausschließlich zum Testen der Eingänge. Die Ansteuerung von Lasten ist **unzulässig**.
Verlegen Sie Taktleitungen **nicht** zusammen mit Aktorleitungen in einer ungeschützten Mantelleitung.
- Verwenden Sie Leitungsmaterial aus Kupferdraht mit einer Temperaturbeständigkeit von 60/75 °C.

Betriebsbereitschaft herstellen:

Sicherheitssystem PNOZmulti zum ersten Mal in Betrieb nehmen:

- Verdrahten Sie die Ein- und Ausgänge des Basisgeräts und der Erweiterungsmodule entsprechend des Schaltplans.
- Übertragen Sie das aktuelle Projekt auf die Chipkarte im Basisgerät. Verwenden Sie dazu entweder das Chipkartenlesegerät oder verbinden Sie den Rechner mit PNOZm Config über die serielle Schnittstelle mit dem Basisgerät (s. Online-Hilfe PNOZm Config).
- Legen Sie die Versorgungsspannung an: Klemmen **24 V** und **A1 (+)**: +24 V DC
Klemmen **0 V** und **A2 (-)**: 0 V

Chipkarte wechseln, neue Sicherheits-schaltung in das Sicherheitssystem PNOZmulti übertragen:

Die Konfigurationsdaten, die zuvor in das Sicherheitssystem PNOZmulti übertragen wurden, müssen gelöscht werden:

- Schalten Sie die Versorgungsspannung ab.
- Klemmen Sie alle Ausgangsklemmen ab.
- Brücken Sie OA0-I19 am Basisgerät.
- Legen Sie die Versorgungsspannung an: Klemmen **24 V** und **A1 (+)**: +24 V DC



Caution! Fit the safety system to a horizontal DIN rail. Other mounting positions could destroy the safety system.

- Use the notches on the rear of the safety system to attach it to a DIN rail. Connect the safety system to the DIN rail in an upright position so that the earthing springs on the safety system are pressed on to the DIN rail.
- To comply with EMC requirements, the DIN rail must have a low impedance connection to the control cabinet housing.

Commissioning the safety system Preparing for commissioning:

Please note the following when preparing to commission the unit:



Caution! The plug-in connection terminals on the relay outputs carry mains voltage and should only be connected and disconnected when the **voltage is switched off**.

- Power for the safety system and input circuits must always be provided from a single power supply. The power supply must meet the regulations for extra low voltages with safe separation (SELV, PELV).
- Two connection terminals are available for each of the supply connections 24 V and 0 V (semiconductor outputs), plus A1 and A2 (power supply). This means that the supply voltage can be looped through several connections. The current at each terminal may not exceed 9 A.
- Use the test pulse outputs only to test the inputs. The operation of loads is **not permitted**.
Do **not** lay pulse cables together with actor cables in an unprotected multicore cable.
- Use copper wire that will withstand temperatures of 60/75 °C.

Preparing the unit for operation:

Commissioning the PNOZmulti safety system for the first time:

- Wire the inputs and outputs on the base unit and expansion modules in accordance with the circuit diagram.
- Transfer the current project to the chip card in the base module. Use either the chip card reader or connect the computer with PNOZm Config to the base module via the serial interface (see PNOZm Config Online help.).
- Connect the supply voltage: Terminals **24 V** and **A1 (+)**: +24 VDC
Terminals **0 V** and **A2 (-)**: 0 V

Changing the chip card, downloading a new safety circuit to the PNOZmulti safety system:

The configuration data that was previously downloaded to the PNOZmulti safety system must be deleted:

- Switch off the supply voltage.
- Disconnect all the output terminals.
- Jumper OA0-I19 on the base unit.
- Connect the supply voltage: Terminals **24 V** and **A1 (+)**: +24 VDC
Terminals **0 V** and **A2 (-)**: 0 V

When the "DIAG" LED on the base unit flashes, the memory has been cleared.



Attention ! Montez le système de sécurité sur un rail DIN horizontal. D'autres positions de montage pourraient aboutir à une destruction du système de sécurité.

- Accrochez le système de sécurité sur un rail DIN à l'aide des ergots à l'arrière de l'appareil. Installez le système de sécurité droit sur le rail DIN de sorte que les ressorts de mise à la terre sur le système de sécurité reposent sur le rail DIN.
- Pour respecter les exigences CEM, le rail DIN doit être relié par une liaison à basse impédance au corps de l'armoire.

Mise en service du système de sécurité Préparation de la mise en service :

Tenez compte des points suivants lors de la préparation de la mise en service :



Attention ! Les bornes enfichables des sorties de relais, qui sont connectées à la tension secteur, ne doivent être déconnectées et connectées que si le système est **hors tension**.

- Le système de sécurité et les circuits d'entrée doivent toujours être alimentés par un même bloc d'alimentation. L'alimentation doit répondre aux exigences des basses tensions à séparation sûre (SELV, PELV).
- Les bornes d'alimentation 24 V et 0 V (sorties statiques) ainsi que A1 et A2 (bloc d'alimentation) sont chacune dédoublées. La tension d'alimentation peut ainsi être dérivée sur plusieurs autres bornes. Le courant maximal sur chaque borne ne doit pas dépasser 9 A.
- Utilisez les signaux impulsionnels exclusivement pour le câblage des entrées. La commande de charges **n'est pas autorisée**.
Séparez les câbles des signaux impulsionnels des câbles de puissances des actionneurs.
- Employer des câbles avec des conducteurs en cuivre résistants à une température de 60/75 °C.

Mettre l'appareil en ordre de marche :

Première mise en service du système de sécurité PNOZmulti :

- Câblez les entrées et les sorties de l'appareil de base et des modules d'extension conformément au plan de câblage.
- Transférez le projet actuel sur la carte à puce de l'appareil de base. Utilisez pour cela le lecteur de carte à puce ou reliez le PC avec le configurateur PNOZmulti directement à l'appareil de base via l'interface série (voir aide Online du PNOZm Config.).
- Appliquez la tension d'alimentation : Bornes **24 V** et **A1 (+)** : +24 V DC
Bornes **0 V** et **A2 (-)** : 0 V

Changer la carte à puce, charger un nouveau circuit de sécurité dans le système de sécurité PNOZmulti :

Il faut effacer les données de configuration qui ont été chargées auparavant dans le système de sécurité PNOZmulti.

- Coupez la tension d'alimentation.
- Débranchez toutes les bornes de sortie.
- Pontez OA0-I19 sur l'appareil de base.

Klemmen **0 V** und **A2 (-)** : 0 V
 Wenn die LED "DIAG" am Basisgerät blinkt, ist der Speicher gelöscht.

- Schalten Sie die Versorgungsspannung ab.
- Entnehmen Sie die alte Chipkarte aus dem Chipkartenschacht des Basisgeräts.
- Entfernen Sie die Brücke von OA0-119 am Basisgerät.
- Schließen Sie die Erweiterungsmodule entsprechend des Schaltplans an das Basisgerät an.
- Verdrahten Sie die Ein- und Ausgänge des Basisgeräts und der Erweiterungs-module entsprechend des Schaltplans.
- Schieben Sie die Chipkarte mit dem aktuellen Projekt in den Chipkarten-schacht oder stecken Sie die Chipkarte und übertragen Sie das Projekt über die RS 232-Schnittstelle (s. Online- Hilfe PNOZm Config).
- Legen Sie die Versorgungsspannung an: Klemmen **24 V** und **A1 (+)**: + 24 V DC
 Klemmen **0 V** und **A2 (-)** : 0 V

- Switch off the supply voltage.
- Remove the old chip card from the chip card slot on the base unit.
- Remove the jumper from OA0-119 on the base unit.
- Connect the expansion modules to the base unit in accordance with the circuit diagram.
- Wire the inputs and outputs on the base unit and expansion modules in accordance with the circuit diagram.
- Insert the chip card with the current project in the chip card slot or plug the chip card and transfer the project via the RS 232 interface (see PNOZm Config Online help).
- Connect the supply voltage: Terminals **24 V** and **A1 (+)**: +24 VDC
 Terminals **0 V** and **A2 (-)**: 0 V

- Appliquez la tension d'alimentation : Bornes **24 V** et **A1 (+)** : +24 V DC
 Bornes **0 V** et **A2 (-)** : 0 V

- La mémoire est effacée lorsque la LED "DIAG" de l'appareil de base clignote.
- Coupez la tension d'alimentation.
 - Retirez l'ancienne carte à puce du lecteur de carte de l'appareil de base.
 - Retirez le pont entre OA0-119 sur l'appareil de base.
 - Connectez les modules d'extension à l'appareil de base conformément au plan de câblage.
 - Câblez les entrées et les sorties de l'appareil de base et des modules d'extension conformément au plan de câblage.
 - Introduisez la puce avec le projet actuel dans le logement de l'appareil de base ou insérez la puce et transférez le projet via le port RS 232 (voir aide Online du PNOZm Config).
 - Appliquez la tension d'alimentation : Bornes **24 V** et **A1 (+)** : +24 V DC
 Bornes **0 V** et **A2 (-)** : 0 V



Caution!

Once the chip card has been exchanged, or when the project has been transferred, check whether the safety devices are working correctly.



ACHTUNG!

Nach dem Austausch der Chipkarte bzw. nach dem Übertragen eines Projekts muss geprüft werden, ob die Sicherheitseinrichtungen korrekt funktionieren.



Attention !

Une vérification des fonctions de sécurité doit être effectuée après le changement de la carte à puce ou le transfert d'une nouveau projet

Betrieb

Beim Einschalten der Versorgungsspannung übernimmt das Sicherheitssystem PNOZmulti die Konfiguration aus der Chipkarte. In der dafür benötigten Zeit leuchten am Basisgerät die LEDs "POWER", "DIAG", "FAULT", "IFAULT" und "OFAULT". Das Sicherheitssystem PNOZmulti ist **betriebsbereit**, wenn am Basisgerät die LEDs "POWER" und "RUN" dauerhaft leuchten.

Fehleranzeige

- LED aus
- ☀ LED leuchtet
- ⦿ LED blinkt

Operation

When the supply voltage is switched on, the PNOZmulti safety system copies the configuration from the chip card. While this is happening, the LEDs "POWER", "DIAG", "FAULT", "IFAULT" and "OFAULT" will light up on the base unit.

The PNOZmulti safety system is **ready for operation** when the "POWER" and "RUN" LEDs on the base unit are lit continuously.

Fault indicator

- LED off
- ☀ LED on
- ⦿ LED flashes

Exploitation

Lors de la mise sous tension, le système de sécurité PNOZmulti charge la configuration enregistrée sur la carte à puce. Pendant le temps nécessaire à cette opération les LED suivantes sont allumées sur l'appareil de base : "POWER", "DIAG", "FAULT", "IFAULT" et "OFAULT".

Le système de sécurité PNOZmulti est **prêt à fonctionner** lorsque les LED "POWER" et "RUN" sont allumées en permanence.

Affichages d'erreur :

- LED éteinte
- ☀ LED allumée
- ⦿ LED clignote

Basis						Exp.		Fehler	Fault	Erreur
Input Ix	RUN	DIAG	FAULT	IFAULT	OFAULT	FAULT	In/Out			
		⦿						Das bestehende Anwenderprogramm wurde gelöscht.	The existing user program has been deleted.	Le programme utilisateur présent a été effacé.
	●		☀					externer Fehler am Basisgerät, der zum sicheren Zustand führt, z. B. Abschlussstecker nicht angeschlossen	External fault on the base unit, leading to a safe condition, e.g. terminator not connected	Erreur externe à l'appareil de base qui mène à un état sûr, p. ex. fiche de terminaison non enfichée
⦿	●			☀				externer Fehler, der zum sicheren Zustand führt; an den Eingängen, deren LEDs blinken tritt der Fehler auf, z. B. Querschuss	External fault leading to a safe condition; the fault is at the inputs whose LEDs are flashing, e.g. short across the contacts	Erreur externe, qui mène à un état sûr, au niveau des entrées dont les LED clignent, l'erreur est p. ex. un court-circuit externe
	●				☀			externer Fehler an den Ausgängen des Basisgeräts, z. B. Querschuss, der zum sicheren Zustand führt	External error on the outputs of the base unit, e.g. short across the contacts, leading to a safe condition	Erreur externe, qui mène à un état sûr, au niveau des sorties de l'appareil de base, p. ex. un court-circuit externe
	●					☀	⦿	externer Fehler, der zum sicheren Zustand führt; an den Eingängen/ Ausgängen, deren LEDs blinken, tritt der Fehler auf, z. B. Querschuss	External error leading to a safe condition; the error is at the inputs/ outputs whose LEDs are flashing, e.g. short across the contacts	Erreur externe, qui mène à un état sûr, au niveau des entrées/sorties dont les LED clignent, l'erreur est p. ex. un court-circuit externe
						☀		externer Fehler am Ausgang	External fault at the output	Erreur externe en sortie
	●	⦿	⦿					interner Fehler am Basisgerät	Internal fault on the base unit	Erreur interne de l'appareil de base
	●	⦿		⦿				interner Fehler am Basisgerät	Internal fault on the base unit	Erreur interne de l'appareil de base
	●	⦿			⦿			interner Fehler am Basisgerät	Internal fault on the base unit	Erreur interne de l'appareil de base
	●	⦿					⦿	interner Fehler am Erweiterungsmodul	Internal fault on the expansion module	Erreur interne du module d'extension
		☀						Basisgerät im STOP-Zustand	Base module in STOP condition	Appareil de base en STOP

Basis						Exp.		Fehler	Fault	Erreur
Input Ix	RUN	DIAG	FAULT	IFault	OFault	FAULT	In/Out			
	☼			⚡				externer Fehler an den Eingängen des Basisgeräts; der Fehler führt nicht zum sicheren Zustand, z. B. teilbetätigt	External fault at the inputs of the base unit, which does not lead to a safe condition, e.g. partially operated	Erreur externe au niveau des entrées de l'appareil de base ; l'erreur ne mène pas à un état sûr, p. ex. activation partielle
	☼				⚡			externer Fehler an den Eingängen des Basisgeräts; der Fehler führt nicht zum sicheren Zustand, z. B. Rückführeingang defekt	External fault at the inputs of the base unit, which does not lead to a safe condition, e.g. feedback input defective	Erreur externe au niveau des entrées de l'appareil de base ; l'erreur ne mène pas à un état sûr, p. ex. entrée de la boucle de retour défectueuse
	☼					⚡		externer Fehler an den Eingängen; der Fehler führt nicht zum sicheren Zustand, z. B. teilbetätigt; Rückführeingang defekt	External fault at the inputs, which does not lead to a safe condition, e.g. partially operated; feedback input defective	Erreur externe au niveau des entrées ; l'erreur ne mène pas à un état sûr, p. ex. activation partielle ; entrée de la boucle de retour défectueuse

Technische Daten

Technical details

Caractéristiques techniques

Elektrische Daten

Electrical data

Caractéristiques électriques

Versorgungsspannung (U_B)	Supply voltage (U_B)	Tension d'alimentation (U_B)	24 V DC
Spannungstoleranz (U_B)	Voltage tolerance (U_B)	Plage de la tension d'alimentation (U_B)	85...120%
Restwelligkeit (U_B)	Residual ripple (U_B)	Ondulation résiduelle (U_B)	+/- 5%
Leistungsaufnahme bei U_B ohne Last pro Erweiterungsmodul	Power consumption at U_B without load per expansion module	Consommation pour U_B sans charge par module d'extension	< 8 W < 2,5 W
Statusanzeige	Status display	Affichage de l'état	LED
Zeiten	Times	Temps	
Einschaltverzögerung (nach Anlegen von U_B)	Switch-on delay (after U_B is applied)	Temporisation d'enclenchement (après application de U_B)	5 s
Gleichzeitigkeit Kanal 1/2/3 Zweihandkreis	Simultaneity channel 1/2/3 two-hand circuit	Synchronisme canal 1/2/3 Circuit bimanuel	3 s 0,5 s
Überbrückung von Spannungseinbrüchen	Supply interruption before de-energisation	Temps de maintien si coupures de tension	min. 20 ms
Eingänge	Inputs	Entrées	
Anzahl	Number	Nombre	20
Max.Anzahl der stromführenden Eingänge im Bereich der max. Umgebungstemperatur von 55 °C	Max. number of live inputs within the max. ambient temperature of 55 °C	Nombre maxi d'entrées débitant dans la zone de la température ambiante maxi de 55 °C	$U_B \leq 26,4 \text{ V}$: 20 $U_B > 26,4 \text{ V}$: 15
Spannung und Strom an Eingangs-, Start- und Rückführeingang	Voltage and current at input, reset and feedback circuit	Tension et courant du circuit d'entrée, de réarmement et de la boucle de retour	24 V DC/8 mA
Galvanische Trennung	Galvanic isolation	Séparation galvanique	nein/no/non
Signalpegel bei "0"	Signal level at "0"	Signal à "0"	-3 ... +5 V DC
Signalpegel bei "1"	Signal level at "1"	Signal à "1"	15 ... 30 V DC
Eingangsverzögerung	Input delay	Retard en entrée	0,6 ... 4 ms
Taktausgänge	Test pulse outputs	Sorties impulsionnelles	
Anzahl	Number	Nombre	4
Spannung und Strom	Voltage and current	Tension et courant	24 V DC/0,5 A
Ausschaltimpulse	Pulse on switch-off	Impulsion de coupure	< 5 ms
Galvanische Trennung	Galvanic isolation	Séparation galvanique	nein/no/non
Kurzschlusschutz	Short circuit protection	Protection contre les courts-circuits	ja/yes/oui
Halbleiterausgänge	Semiconductor outputs	Sorties à relais statique	
Anzahl	Number	Nombre	
für EN 954-1, 12/96, Kat. 4	for EN 954-1, 12/96, Cat. 4	pour EN 954-1, 12/96, cat. 4	2
für EN 954-1, 12/96, Kat. 3	for EN 954-1, 12/96, Cat. 3	pour EN 954-1, 12/96, cat. 3	4
Schaltvermögen	Switching capability	Caractéristiques de commutation	24 V DC/max. 2 A/ max. 48 W
Externe Spannungsversorgung (U_B)	External supply voltage (U_B)	Tension d'alimentation externe (U_B)	24 V DC
Spannungstoleranz (U_B)	Voltage tolerance (U_B)	Plage de la tension d'alimentation (U_B)	85 ... 120 %
Ausschaltimpulse	Pulse on switch-off	Impulsion de coupure	< 300 μ s
Galvanische Trennung	Galvanic isolation	Séparation galvanique	ja/yes/oui
Kurzschlusschutz	Short circuit protection	Protection contre les courts-circuits	ja/yes/oui
Ausschaltverzögerung	Switch-off delay	Temporisation d'enclenchement	< 30 ms
Reststrom bei "0"	Residual current at "0"	Courant résiduel pour signal "0"	< 0,5 mA
Signalpegel bei "1"	Signal level at "1"	Signal à "1"	U_B - 0,5 V DC bei 2 A U_B - 0,5 V DC at 2 A U_B - 0,5 V DC à 2 A

Relaisausgänge	Relay outputs	Sorties de relais	
Anzahl für EN 954-1, 12/96, Kat. 4 für EN 954-1, 12/96, Kat. 2	Number for EN 954-1, 12/96, Cat. 4 for EN 954-1, 12/96, Cat. 2	Nombre pour EN 954-1, 12/96, cat. 4 pour EN 954-1, 12/96, cat. 2	1 2
Schaltvermögen nach EN 60947-4-1, 02/01 nach EN 60947-5-1, 11/97 (DC13: 6 Schaltspiele/Min.)	Switching capability in accordance with EN 60947-4-1, 02/01 in accordance with EN 60947-5-1, 11/97 (DC13: 6 cycles/min)	Caractéristiques de commutation selon EN 60947-4-1, 02/01 selon EN 60947-5-1, 11/97 (DC13 : 6 manoeuvres/min)	AC1: 240 V/6 A/1440 VA DC1: 24 V/6 A/144 W AC15: 230 V/3 A/690 VA DC13: 24 V/3 A/72 W
Luft- und Kriechstrecken zwischen Relaiskontakten Relaiskontakten und anderen Stromkreisen	Airgap creepage between the relay contacts the relay contacts and other circuits	Cheminement et claquage entre les contacts des relais les contacts relais et d'autres circuits	DIN VDE 0110-1, 04/97 3 mm 5,5 mm
Kontaktabsicherung nach EN 60947-5-1, 08/00 Schmelzsicherung (flink oder träge) Sicherungsautomat Charakteristik C	Contact fuse protection in accordance with EN 60947-5-1, 08/00 Blow-out fuse (quick or slow) Circuit breaker characteristic C	Protection des contacts selon EN 60947-5-1, 08/00 Fusible (rapide ou retardé) Coupe-circuit automatique caractéristique C	6 A 24 V DC: 6 A
Ausschaltverzögerung	Switch-off delay	Retard à la coupure	50 ms
Hilfsausgänge	Auxiliary outputs	Sorties information	
Anzahl	Number	Nombre	1
Spannung und Strom	Voltage and current	Tension et courant	24 V DC/max. 0,5 A/ max. 12 W
Externe Spannungsversorgung (U_B)	External supply voltage (U_B)	Tension d'alimentation externe (U_B)	24 V DC
Spannungstoleranz (U_B)	Voltage tolerance (U_B)	Plage de la tension d'alimentation (U_B)	85 ... 120 %
Galvanische Trennung	Galvanic isolation	Séparation galvanique	ja/yes/oui
Kurzschlusschutz	Short circuit protection	Protection contre les courts-circuits	ja/yes/oui
Reststrom bei "0"	Residual current at "0"	Courant résiduel pour signal "0"	< 0,5 mA
Signalpegel bei "1"	Signal level at "1"	Signal à "1"	U_B - 0,5 V DC bei 0,5 A U_B - 0,5 V DC at 0,5 A U_B - 0,5 V DC à 0,5 A
Umweltdaten	Environmental data	Caractéristiques environnementales	
Luft- und Kriechstrecken	Airgap creepage	Entrefer et claquage	DIN VDE 0110-1, 04/97
Klimabeanspruchung	Climatic suitability	Sollicitations climatiques	DIN IEC 60068-2-3, 12/86
EMV	EMC	CEM	EN 60947-5-1, 11/97
Schwingungen nach Frequenz Amplitude	Vibration to Frequency Amplitude	Vibrations selon Fréquence : Amplitude :	EN 60068-2-6, 01/00 10 ... 55 Hz 0,35 mm
Umgebungstemperatur	Ambient temperature	Température d'utilisation	0 ... + 55 °C
Lagertemperatur	Storage temperature	Température de stockage	-25 ... + 70 °C
Mechanische Daten	Mechanical data	Données mécaniques	
Schutzart Einbauraum (z. B. Schaltschrank) Gehäuse Klemmenbereich	Protection type Mounting (e.g. control cabinet) Housing Terminals	Indice de protection Lieu d'implantation (par ex. armoire) Boîtier Borniers	IP54 IP20 IP20
Maximale Leitungslänge pro Eingang Summe der Einzelleitungslängen am Taktausgang	Maximum cable runs Per input Sum of individual cable runs at the test pulse output	Longueurs de câble maximales Par entrée Somme des longueurs des lignes monofilaires à la sortie impulsionnelle	1 km 40 km
Querschnitt des Aussenleiters Einzelleiter starr, mehrdrähtiger Leiter flexibel oder mehrdrähtiger Lei- ter mit Aderendhülse Netzteil, Eingänge, Hilfsausgang, Halbleiterausgänge, Taktausgänge Relaisausgänge Mehrdrähtiger Leiter flexibel mit Kunststoffhülse Relaisausgänge	Cable cross section Rigid single-core, flexible multi-core or multi-core with crimp connector Power supply, inputs, auxiliary output, semiconductor outputs, test pulse outputs Relay outputs Flexible multi-core with plastic sleeve Relay outputs	Capacité de raccordement monofil rigide, conducteur multibrin flexible ou conducteur multibrin avec embout Bloc d'alimentation, entrées, sortie d'information, sorties statiques, sorties impulsionnelles Sorties de relais Conducteur multibrin flexible avec enveloppe en plastique Sorties de relais	0,5 ... 1,5 mm ² 0,5 ... 2,5 mm ² 0,5 ... 1,5 mm ²
Anzugsdrehmoment für Anschlussklemmen Netzteil, Eingänge, Hilfsausgang, Halbleiterausgänge, Taktausgänge Relaisausgänge	Torque setting for connection terminals Power supply, inputs, auxiliary output, semiconductor outputs, test pulse outputs Relay outputs	Couple de serrage pour bornes de raccordement Bloc d'alimentation, entrées, sortie d'information, sorties statiques, sorties impulsionnelles Sorties de relais	0,2 ... 0,25 Nm 0,4 ... 0,5 Nm
Gehäusematerial Front Gehäuse	Housing material Front panel Housing	Matériau du boîtier Face avant Boîtier	ABS UL 94 V0 PPO UL 94 V0
Abmessungen H x B x T	Dimensions H x W x D	Dimensions H x L x P	94 x 135 x 121 mm (3.70" x 5.31" x 4.76")
Gewicht mit Stecker	Weight with connector	Poids avec connecteur	530 g

- E **Instrucciones de uso**
- I **Istruzioni per l'uso**
- NL **Gebruiksaanwijzing**

PNOZ m1p

El dispositivo básico PNOZ m1p

El dispositivo básico **PNOZ m1p** del sistema de seguridad modular PNOZmulti sirve para la interrupción, orientada a la seguridad, de circuitos de seguridad.

El dispositivo ha sido diseñado para ser empleado en:

- Dispositivos de PARADA DE EMERGENCIA
- Circuitos de seguridad según VDE 0113 parte 1, 11/98 y EN 60204-1, 12/97 (p.ej. con cubiertas móviles)

Para su propia seguridad

El dispositivo básico **PNOZ m1p** cumple todas las condiciones que se requieren para un funcionamiento seguro.

Aún así, tenga en cuenta las siguientes prescripciones de seguridad:

- Instale y ponga en funcionamiento el dispositivo sólo si usted está familiarizado con estas instrucciones de uso y con las prescripciones vigentes relativas a la seguridad en el trabajo y a la prevención de accidentes.
- Utilice el dispositivo solo para la aplicación a la que está destinado. Tenga en cuenta los valores indicados en la sección "Datos técnicos".
- Durante el transporte, el almacenaje y el funcionamiento hay que atenerse a las condiciones conforme a EN 60068-2-6, 01/00 (ver "Datos técnicos").
- Hay que cuidar de que haya un conexionado de seguridad suficiente en todos los consumidores con cargas capacitivas e inductivas.
- No abra la carcasa ni lleve a cabo remodelación alguna por cuenta propia.
- Durante los **trabajos de mantenimiento** (p. ej. al cambiar los contactores) desconecte siempre la tensión de alimentación.

Es estrictamente necesario que observe las indicaciones de advertencia en las otras secciones de estas instrucciones. Estas indicaciones están resaltadas ópticamente por medio de símbolos.



Importante: Observe las prescripciones de seguridad, en caso contrario se extingue toda garantía.

Descripción del dispositivo

Características de seguridad:

El dispositivo básico **PNOZ m1p** cumple los siguientes requerimientos de seguridad:

- El cableado está estructurado de forma redundante con autosupervisión.
- El dispositivo de seguridad permanece activo aún cuando falle uno de los componentes.
- Las salidas de seguridad son verificadas periódicamente por medio de una comprobación de desconexión.
- Los contactos de relés cumplen las exigencias para una separación segura

Dispositivo de base PNOZ m1p

El dispositivo de base **PNOZ m1p** del sistema de seguridad PNOZmulti consente l'interruzione sicura di un circuito di sicurezza.

Il dispositivo è stato concepito per essere utilizzato in:

- Dispositivi di arresto d'emergenza
- Circuiti elettrici di sicurezza a norma VDE 0113 Parte 1, 11/98 e EN 60204-1, 12/97 (per es. in caso di coperture mobili)

Per la vostra sicurezza

Il dispositivo di base **PNOZ m1p** risponde a tutte le condizioni necessarie per un funzionamento sicuro.

È tuttavia necessario osservare le seguenti disposizioni di sicurezza:

- Il dispositivo può venire installato e messo in funzione solo se si conoscono bene le presenti istruzioni per l'uso e le disposizioni vigenti relative alla sicurezza di lavoro e all'antifortunistica.
- Utilizzare il dispositivo solo in base alle disposizioni ad esso riferite. Osservare anche i valori indicati al paragrafo "Dati tecnici".
- Durante il trasporto, l'immagazzinamento e il funzionamento attenersi alle condizioni prescritte dalla norma EN 60068-2-6, 01/00 (v. Dati tecnici).
- Assicurare un'adeguata protezione per tutti i carichi capacitivi e induttivi.
- Non aprire la custodia e non apportare modifiche non autorizzate.
- Assicuratevi di aver interrotto la tensione di alimentazione, o di aver aperto il circuito d'ingresso prima di **procedere a lavori di manutenzione** (es. quando si sostituiscono i contattori).

Osservare le avvertenze presenti nelle altre sezioni delle presenti istruzioni. Queste indicazioni sono evidenziate da appositi simboli.



Importante: Osservare le disposizioni per la sicurezza, poiché in caso contrario decadrà qualsiasi diritto di garanzia.

Descrizione del dispositivo

Caratteristiche di sicurezza:

Il dispositivo di base **PNOZ m1p** risponde ai seguenti requisiti di sicurezza:

- Il circuito è strutturato in modo ridondante con autocontrollo
- Il dispositivo di sicurezza funziona anche in caso di guasto di un componente.
- Le uscite di sicurezza vengono verificate ad intervalli regolari tramite un test di disinserzione.
- I contatti dei relè soddisfano le richieste di separazione sicura per mezzo di un

De basismodule PNOZ m1p

De basismodule **PNOZ m1p** van het modulaire veiligheidssysteem PNOZmulti dient om veiligheidscircuits veilig te onderbreken.

Het apparaat is bestemd voor gebruik in:

- noodstopvoorzieningen
- veiligheidscircuits volgens VDE 0113 deel 1, 11/98 en EN 60204-1, 12/97 (b.v. bij beweegbare afschermingen)

Voor uw veiligheid

De basismodule **PNOZ m1p** voldoet aan alle noodzakelijke voorwaarden voor een veilige werking.

Neem echter de volgende veiligheidsvoorschriften in acht:

- Installeer en neem het apparaat alleen in gebruik, als u vertrouwd bent met deze gebruiksaanwijzing en de geldende voorschriften op het gebied van arbeidsveiligheid en ongevallenpreventie.
- Gebruik het apparaat alleen waarvoor het bestemd is. Neem daartoe ook de waarden in de paragraaf "Technische gegevens" in acht.
- Neem bij transport, opslag en in bedrijf de richtlijnen volgens EN 60068-2-6, 01/00 in acht (zie "Technische gegevens").
- Zorg bij alle capacitieve en inductieve belastingen voor een afdoende bescherming.
- Open de behuizing niet en bouw het apparaat ook niet eigenmachtig om.
- Schakel bij **onderhoudswerkzaamheden** (b.v. bij het vervangen van magneetschakelaars) beslist de voedingsspanning uit. Neem beslist de waarschuwingen in de andere paragrafen in deze gebruiksaanwijzing in acht. Deze waarschuwingen zijn met symbolen geaccentueerd.



Belangrijk: Neem de veiligheidsvoorschriften in acht, anders vervalt elke garantie.

Apparaatbeschrijving

Veiligheidseigenschappen:

De basismodule **PNOZ m1p** voldoet aan de volgende veiligheidseisen:

- De schakeling is redundant met zelfbewaking opgebouwd.
- Ook bij uitvallen van een component blijft de veiligheidsschakeling werken.
- De veiligheidsuitgangen worden door een uitschakeltest periodiek gecontroleerd.
- De relaiscontacten voldoen aan de eisen voor veilige scheiding door versterkte

mediante el aislamiento reforzado frente al resto de los circuitos de corriente del sistema de seguridad.

Características del dispositivo:

- 20 entradas para la conexión de PARADA DE EMERGENCIA, pulsador de dos manos, puerta protectora, barrera fotoeléctrica, escáner, interruptor de autorización, PSEN, interruptor de selección de modos de funcionamiento
- Salidas en técnica de semiconductores:
 - 2 salidas de seguridad según EN 954-1, 12/96, cat. 4 ó 4 salidas de seguridad según EN 954-1, 12/96, cat. 3
 - 1 salida auxiliar
- Salidas de relé:
 - 1 contacto de seguridad según EN 954-1, 12/96, cat. 4 ó 2 contactos de seguridad según EN 954-1, 12/96, cat. 2
- 4 salidas de impulso
- Configurable con PNOZmulti Configurator
- Los circuitos de seguridad configurados se pueden leer con tarjeta de chip
- Conectables como máx. 8 módulos de ampliación
- Indicaciones de estado
- Supervisión de derivación mediante salidas de impulso en las entradas
- Supervisión de derivación entre las salidas de seguridad
- Bornes insertables, bien con conexión por resorte bien con conexión por tornillo

isolamento rinforzato rispetto a tutti gli altri circuiti del sistema di sicurezza.

Caratteristiche del dispositivo:

- 20 ingressi per il collegamento dell'arresto di emergenza, pulsante bimanuale, porte di protezione, barriera fotoelettrica, tasto di conferma, PSEN, selettore modi operativi
- Uscite a semiconduttore:
 - 2 uscite di sicurezza secondo EN 954-1, 12/96, Cat. 4 oppure 4 uscite di sicurezza secondo EN 954-1, 12/96, Cat. 3
 - 1 uscita ausiliaria
- Uscite relé:
 - 1 contatto di sicurezza secondo EN 954-1, 12/96, Cat. 4 oppure 2 contatti di sicurezza secondo EN 954-1, 12/96, Cat. 2
- 4 uscite di trigger
- Configurabile con il PNOZmulti Configurator
- I circuiti di sicurezza configurati possono essere letti con la scheda chip
- Max. 8 moduli di espansione collegabili
- Visualizzazioni di stato
- Controllo cortocircuito mediante uscite di trigger sugli ingressi
- Controllo cortocircuito tra le uscite di sicurezza
- Morsetti inseribili, a scelta con collegamento a molla di trazione a gabbia o collegamento a vite

isolatie ten opzichte van alle andere circuits van het veiligheidssysteem.

Apparaatkenmerken:

- 20 ingangen voor het aansluiten van noodstopknoppen, tweekandenbedieningsknoppen, hekken, lichtschermen, scanners, toestemmingsschakelaars, PSEN, bedrijfsmoduskeuzeschakelaars
- Uitgangen in halfgeleider techniek:
 - 2 veiligheidsuitgangen volgens EN 954-1, 12/96, cat. 4 of 4 veiligheidsuitgangen volgens EN 954-1, 12/96, cat. 3
 - 1 hulpuitgang
- Relaisuitgangen:
 - 1 veiligheidscontact volgens EN 954-1, 12/96, cat. 4 of 2 veiligheidscontacten volgens EN 954-1, 12/96, cat. 2
- 4 testpulsuitgangen
- Configureerbaar met PNOZmulti Configurator
- Geconfigureerde veiligheidsschakelingen kunnen met chipkaart ingelezen worden
- Max. 8 uitbreidingsmodulen kunnen worden aangesloten
- Status-LED's
- Detectie van onderlinge sluiting door testpulsuitgangen op de ingangen
- Bewaking van onderlinge sluiting tussen de veiligheidsuitgangen
- Steekbare klemmen, naar keuze met veer- of schroefaansluiting

Características funcionales

Modo de trabajo:

El modo de funcionamiento de las entradas y salidas depende del circuito de seguridad elaborado mediante el PNOZmulti Configurator. El circuito de seguridad es transferido a la tarjeta de chip del dispositivo básico por medio de un lector de tarjetas de chip o a través del interface RS 232. El dispositivo básico tiene 2 microcontroladores que se supervisan mutuamente. Los microcontroladores evalúan los circuitos de entrada del dispositivo básico y de los módulos de ampliación y, dependiendo de ello, conmutan las salidas de los mismos.

Descrizione del funzionamento

Modalità di lavoro:

Il funzionamento degli ingressi e delle uscite del sistema di sicurezza dipende dal circuito di sicurezza creato con il PNOZmulti Configurator. Il circuito di sicurezza viene trasferito sulla chipcard del modulo base mediante un lettore di chipcard o un'interfaccia RS 232. Il dispositivo di base è dotato di 2 microcontroller che si controllano reciprocamente. Essi monitorano i circuiti di ingresso del dispositivo di base e dei moduli di espansione, attivando di conseguenza le uscite del dispositivo di base e dei moduli di espansione.

Functiebeschrijving

Werking:

De werking van de in- en uitgangen van het veiligheidssysteem hangt af van de veiligheidsschakeling die met de PNOZmulti Configurator gemaakt is. De veiligheidsschakeling wordt met een chipkaartlezer of via de RS-232-poort naar de chipkaart in de basismodule overgestuurd. De basismodule heeft 2 microcontrollers die elkaar bewaken. Ze bewaken de ingangscircuits van de basismodule en de uitbreidingsmodulen en schakelen afhankelijk daarvan de uitgangen van de basismodule en de uitbreidingsmodulen.

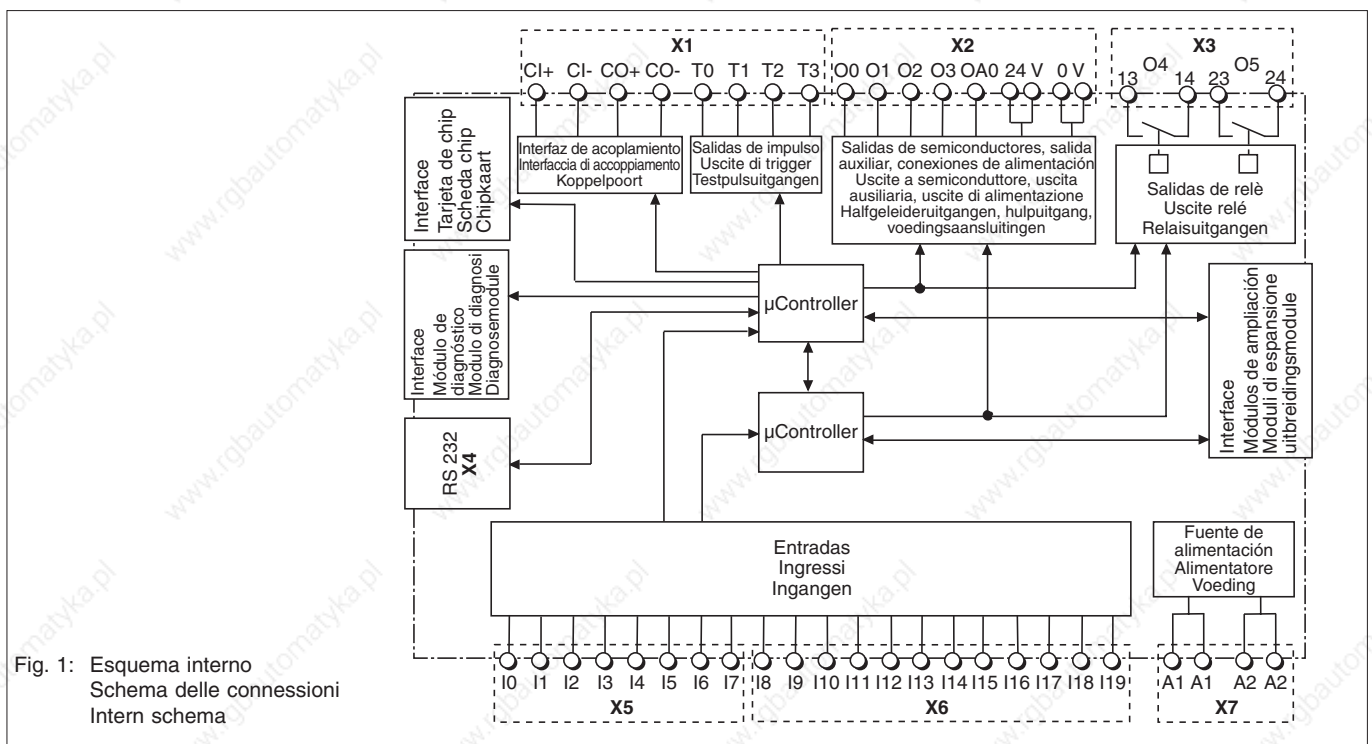


Fig. 1: Esquema interno
Schema delle connessioni
Intern schema

Funciones:

Los LEDs en el dispositivo básico y en los módulos de ampliación indican el estado del sistema de seguridad PNOZmulti. En el interface RS 232 se puede conectar un cable null módem para descargar el circuito de seguridad o para leer la pila de errores. Las funciones del módulo de diagnóstico de interfaz y de la interfaz de acoplamiento están en fase de preparación y serán puestas en práctica en una versión posterior del sistema de seguridad PNOZmulti.

¡Información!

En la ayuda online del PNOZmulti Configurator encontrará descripciones sobre los modos de funcionamiento y todas las funciones del sistema de seguridad PNOZmulti, así como ejemplos de conexión.

Montaje del sistema de seguridad

Conectar el dispositivo básico y los módulos de ampliación

Los módulos se conectan con puentes insertables. Pueden conectarse como máximo 8 módulos de ampliación en un dispositivo básico.

Funzioni:

I LED sul dispositivo di base e sui moduli di ampliamento visualizzano lo stato del sistema di sicurezza PNOZmulti. All'interfaccia RS-232 può essere collegato soltanto un cavo modem nullo per il download del circuito di sicurezza o per la lettura della stack errori. Le funzioni del modulo di diagnosi Interface e dell'interfaccia di accoppiamento sono in fase di realizzazione e saranno previste in una prossima versione del sistema di sicurezza PNOZmulti.

INFORMAZIONE! Nella Guida Online del PNOZmulti Configurator si possono trovare le descrizioni relative alle modalità di funzionamento e tutte le funzioni del sistema di sicurezza PNOZmulti con alcuni esempi di connessione.

Montaggio del sistema di sicurezza

Collegamento del dispositivo di base e dei moduli di espansione

I moduli vengono collegati con l'ausilio di ponticelli. Ad ogni dispositivo di base è consentito collegare max. 8 moduli di espansione.

Functies:

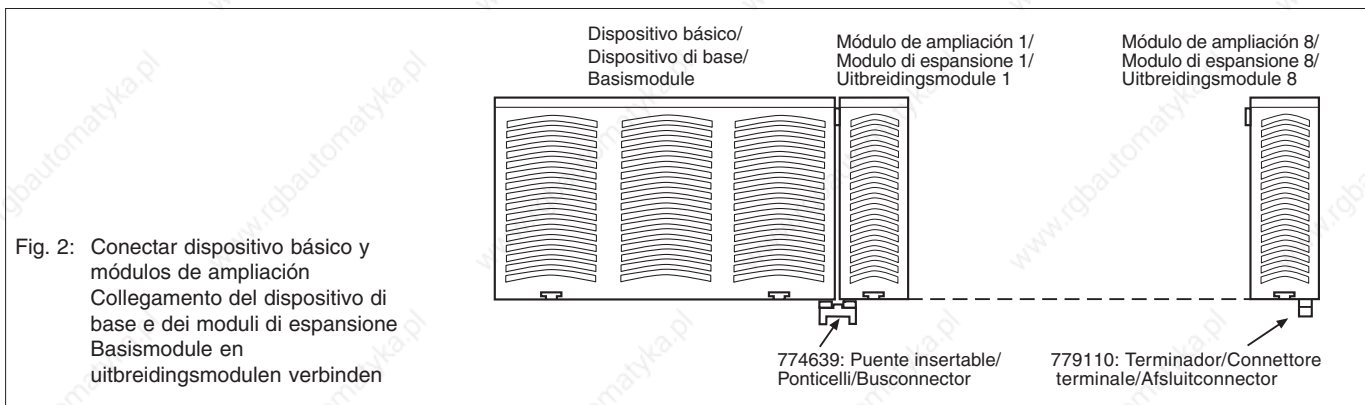
De LED's op de basismodule en uitbreidingsmodulen geven de status van het veiligheidssysteem PNOZmulti weer. Op de RS 232-poort kan een nulmodemkabel aangesloten worden om de veiligheidsschakeling te downloaden of om de fout-stack uit te lezen. De functies van de interfacediagnosemodule en de koppelpoort zijn in voorbereiding en worden in een latere versie van het veiligheidssysteem PNOZmulti gerealiseerd.

Info! In de on line help van de PNOZmulti Configurator vindt u beschrijvingen van de bedrijfsmodi, alle functies van het veiligheidssysteem PNOZmulti en aansluitvoorbeelden.

Veiligheidssysteem monteren

Basismodule en uitbreidingsmodulen verbinden

De modulen worden met busconnectoren verbonden. Er mogen max. 8 uitbreidingsmodulen op een basismodule aangesloten worden.



¡Atención!

Los componentes del autómata de seguridad pueden resultar dañados debido a una descarga electrostática. Procure una descarga de la electricidad estática del propio cuerpo, antes de tocar el autómata, por ejemplo tocando una superficie conductora con descarga a tierra o llevando puesta una muñequera con descarga a tierra.

En la parte posterior del dispositivo básico PNOZ m1p hay dos clavijeros. En el clavijero derecho se encuentra un terminador.

- Retire el terminador del clavijero derecho.
- Conecte el dispositivo básico y los módulos de ampliación con los puentes insertables suministrados con el dispositivo.

¡Atención! Conecte el terminador en el último módulo de ampliación. Utilice únicamente terminadores para el sistema de seguridad modular PNOZmulti (n° de pedido 779110).

Montar el sistema de seguridad dentro de un armario de distribución

¡Atención! El sistema de seguridad tiene que ser montado dentro de un armario de distribución con un grado de protección de IP54 como mínimo.



Attenzione! Le scariche elettrostatiche possono danneggiare i componenti del comando di sicurezza. Scaricare l'energia elettrostatica dal proprio corpo prima di toccare il comando di sicurezza, per es. toccando una superficie conduttrice con messa a terra, oppure indossando un bracciale con messa a terra.

Sul retro del modulo base PNOZm1p sono previste 2 spine. Sulla spina destra è applicato un connettore terminale.

- Togliere dalla spina destra il connettore terminale.
- Collegare il dispositivo di base ed i moduli di espansione mediante i ponticelli forniti.



Attenzione! Collegare il connettore terminale con l'ultimo modulo di espansione. Utilizzare soltanto connettori terminali adatti al sistema di sicurezza modulare PNOZmulti (n. d'ordine 779110).

Montaggio del sistema di sicurezza in un armadio elettrico

Attenzione! Il sistema di sicurezza deve essere montato in un armadio elettrico con un tipo di protezione corrispondente almeno al grado IP54.



Let op! Door elektrostatische ontlading kunnen componenten van de veiligheidsschakeling beschadigd worden. Zorg voor ontlading voordat u de veiligheidsschakeling aanraakt, b.v. door het aanraken van een geaard, geleidend vlak of door het dragen van een geaarde armband.

Op de achterzijde van de basismodule PNOZ m1p bevinden er zich 2 penne-stroken. Op de rechter penne-strook is een afsluitconnector aangebracht.

- Verwijder de afsluitconnector van de rechter penne-strook.
- Verbind de basismodule en de uitbreidingsmodulen met de meegeleverde busconnectoren.



Let op! Plaats de afsluitconnector op de laatste uitbreidingsmodule. Gebruik alleen afsluitconnectoren voor het modulaire veiligheidssysteem PNOZmulti (bestelnr. 779110).

Veiligheidssysteem in een schakelkast monteren

Let op! Monteer het veiligheidssysteem in een schakelkast met een beschermingsgraad van minimaal IP54.



¡Atención! Monte el sistema en una guía normalizada horizontal. Otras posiciones de montaje pueden tener como consecuencia la destrucción del dispositivo.

- Fije el sistema de seguridad a una guía normalizada con ayuda del elemento de encaje de la parte trasera. Coloque el sistema de seguridad, derecho, en la guía normalizada, de tal manera que los resortes de puesta a tierra en el sistema, hagan presión sobre la guía.
- Para cumplir con los requerimientos CEM, la guía debe estar unida, con baja impedancia, con la carcasa del armario de distribución.

Puesta en marcha del sistema de seguridad

Preparación de la puesta en marcha:

Al preparar la puesta en marcha hay que tener en cuenta:



¡Atención! Los bornes de conexión insertables de las salidas de relé que se encuentren bajo tensión, sólo se deben insertar o extraer cuando se encuentren **libres de tensión**.

- El sistema de seguridad y los circuitos de entrada tienen que ser alimentados siempre por una misma fuente de alimentación. La fuente de alimentación tiene que cumplir con las prescripciones para bajas tensiones con separación segura (SELV, PELV).
- Para las conexiones de alimentación de 24 V y 0 V (salidas por semiconductor) así como para A1 y A2 (fuente de alimentación) se dispone respectivamente de dos bornes de conexión. De esta manera, la tensión de alimentación se puede enlazar en varias conexiones. La corriente en cada borne debe ser de 9 A como máximo.
- Utilizar las salidas de tacto solamente para comprobar las entradas. **No se permite** la excitación de cargas. **No** tender los cables de tacto junto con los cables actores en un conductor con vaina sin proteger.
- Utilizar para los cables material de alambre de cobre con una resistencia a la temperatura de 60/75 °C.

Preparar el dispositivo para su funcionamiento:

Puesta en funcionamiento por primera vez del sistema de seguridad PNOZmulti:

- Realice el cableado de las entradas y salidas del dispositivo básico y de los módulos de ampliación según el esquema de conexiones.
- Transfiera el proyecto actual a la tarjeta de chip del dispositivo básico. Para ello utilice, bien el lector de tarjetas de chip, bien conecte el ordenador con PNOZm Config con el dispositivo básico a través del interface serie (véase la ayuda online PNOZm Config).
- Conecte la tensión de alimentación: Bornes **24 V** y **A1 (+)**: + 24 V DC Bornes **0 V** y **A2 (-)**: 0 V

Cambiar la tarjeta de chip, transferir el nuevo conexionado de seguridad al sistema de seguridad PNOZmulti:

- Los datos de configuración, que se transfirieron previamente al sistema de seguridad PNOZmulti, se deben borrar:
- Desconecte la tensión de alimentación.
 - Desconecte todos los bornes de salida.



Attenzione! Montare il sistema di sicurezza su una guida orizzontale. Posizioni di montaggio differenti possono provocare la distruzione del sistema di sicurezza.

- Fissare il sistema di sicurezza su una guida con l'aiuto dei dispositivi a scatto situati sul retro. Applicare il sistema di sicurezza diritto sulla guida, in modo che le molle di messa a terra previste sul sistema di sicurezza facciano presa sulla guida.
- Per rispettare i requisiti di compatibilità elettromagnetica, la guida deve essere collegata alla custodia dell'armadio elettrico con bassa resistenza ohmica.

Messa in funzione del sistema di sicurezza

Preparazione della messa in funzione:

Durante la preparazione della messa in funzione occorre considerare quanto segue:



Attenzione! I morsetti di collegamento innestabili delle uscite relè che trasmettono tensione di rete possono essere inseriti e disinseriti soltanto **in assenza di tensione**.

- Il sistema di sicurezza ed i circuiti di ingresso devono essere sempre alimentati solo per mezzo di un alimentatore. La tensione d'alimentazione deve soddisfare le norme per la bassa tensione con separazione sicura (SELV, PELV).
- Per i collegamenti di alimentazione a 24 V e 0 V (uscite a semiconduttore) e A1 e A2 (alimentatore) sono previsti rispettivamente 2 morsetti di collegamento. In questo modo, la tensione di alimentazione può venire erogata a diversi collegamenti. La corrente massima consentita per morsetto è di 9 A.
- Utilizzare unicamente le uscite di trigger per il test degli ingressi. L'attivazione di ulteriori carichi **non è consentita**. **Non** condurre i cavi di trigger insieme ai cavi attuatori in una guaina non schermata.
- Per i cavi utilizzare materiale in filo di rame con una resistenza termica intorno ai 60/75 °C.

Preparazione all'uso del dispositivo:

Prima messa in funzione del sistema di sicurezza PNOZmulti:

- Cablare gli ingressi e le uscite del dispositivo di base e dei moduli di espansione come descritto nello schema elettrico.
- Trasferire il progetto attuale sulla chipcard del modulo base. A tale scopo, utilizzare il lettore di chipcard o collegare il computer che contiene PNOZm Config con il modulo base tramite l'interfaccia seriale (v. Online-Help PNOZm Config).
- Applicare la tensione di alimentazione: Morsetti **24 V** e **A1 (+)**: +24 V DC Morsetti **0 V** e **A2 (-)**: 0 V

Sostituzione della scheda chip, trasmissione del nuovo circuito di sicurezza nel sistema di sicurezza PNOZmulti:

- I dati di configurazione precedentemente trasmessi nel sistema di sicurezza PNOZmulti, devono essere cancellati:
- Staccare la tensione di alimentazione.
 - Scollegare tutti i morsetti di uscita.
 - Cavallottare OA0-I19 sul dispositivo di base.



Let op! Monteer het veiligheidssysteem op een horizontale draagrail. Andere inbouwposities kunnen ertoe leiden dat het veiligheidssysteem defect raakt.

- Bevestig het veiligheidssysteem op een DIN-rail met behulp van de relaisvoet op de achterzijde. Plaats het veiligheidssysteem recht op de DIN-rail, zodat de aardingsveren van het veiligheidssysteem op de DIN-rail gedrukt worden.
- Om te voldoen aan de EMC-eisen, moet de DIN-rail laagohmig met de schakelkast-behuizing verbonden zijn.

Veiligheidssysteem in gebruik nemen

Ingebruikneming voorbereiden:

Neem bij de voorbereiding van de ingebruikneming de volgende zaken in acht:



Let op! De steekbare aansluitklemmen van de voorschrijft voor extra lage spanning (SELV, PELV) met veilige scheiding.

De stroom mag max. 9 A op elke klem bedragen.

Gebruik de testpulsuitgangen uitsluitend om de ingangen te testen. Het is **niet toegelaten** om belastingen aan te sturen. Leg testpuls kabels **niet** samen met stuurstroomkabels in een onbeveiligde mantelkabel.

Gebruik kabelmateriaal van koperdraad met een temperatuurbestendigheid van 60/75 °C.

Bedrijfsklaar maken:

Veiligheidssysteem PNOZmulti voor de eerste maal in gebruik nemen:

- Bedraad de in- en uitgangen van de basismodule en de uitbreidingsmodulen volgens het schakelschema.
- Stuur het actuele project naar de chipkaart in de basismodule. Gebruik daarvoor ofwel de chipkaartlezer of verbind de computer met PNOZm Config via de seriële poort met de basismodule (zie on line hulp PNOZm Config).
- Sluit de voedingsspanning aan: klemmen **24 V** en **A1 (+)**: +24 V DC klemmen **0 V** en **A2 (-)**: 0 V

Chipkaart verwisselen, nieuwe veiligheidsschakeling naar het veiligheidssysteem PNOZmulti oversturen:

- De configuratiedata die eerder naar het veiligheidssysteem PNOZmulti overgestuurd zijn, moeten gewist worden:
- Schakel de voedingsspanning uit.
 - Klem alle uitgangsklemmen af.
 - Verbind OA0-I19 op de basismodule.
 - Sluit de voedingsspanning aan: klemmen **24 V** en **A1 (+)**: + 24 V DC klemmen **0 V** en **A2 (-)**: 0 V

- Puentee OA0-119 en el dispositivo básico.
- Conecte la tensión de alimentación:
Bornes **24 V** y **A1 (+)**: +24 V DC
Bornes **0 V** y **A2 (-)**: 0 V

Cuando el LED "DIAG" parpadea en el dispositivo básico, la memoria se ha borrado.

- Desconecte la tensión de alimentación.
- Retire la tarjeta de chip vieja de la ranura de inserción de la tarjeta del dispositivo básico.
- Retire el puente de OA0-119 en el dispositivo básico.
- Conecte los módulos de ampliación al dispositivo básico según el esquema de conexiones.
- Realice el cableado de las entradas y salidas del dispositivo básico y de los módulos de ampliación según el esquema de conexiones.
- Introduzca la tarjeta de chip con el proyecto actual en la ranura de inserción de la tarjeta o introduzca la tarjeta de chip y transfiera el proyecto a través del interface RS 232 (véase la ayuda online PNOZm Config).
- Conecte la tensión de alimentación:
Bornes **24 V** y **A1 (+)**: +24 V DC
Bornes **0 V** y **A2 (-)**: 0 V



¡Atención! Comprobar el funcionamiento correcto de los dispositivos de seguridad, después de cambiar la tarjeta de chip, es decir, una vez se haya transferido un proyecto.

Funcionamiento

Al conectarse la tensión de alimentación, el sistema de seguridad PNOZmulti toma la configuración de la tarjeta de chip. En el tiempo requerido para ello se iluminan en el dispositivo básico los LEDs "POWER", "DIAG", "FAULT", "IFault" y "OFAULT".

El sistema de seguridad PNOZmulti se encuentra **listo para el servicio** cuando en el dispositivo básico se iluminan permanentemente los LEDs "POWER" y "RUN".

Visualización de errores

- LED apagado
- ☀ LED iluminado
- ⦿ LED parpadea

- Applicare la tensione di alimentazione:
Morsetti **24 V** e **A1 (+)**: +24 V DC
Morsetti **0 V** e **A2 (-)**: 0 V
Quando il LED "DIAG" sul modulo base lampeggia, la memoria è stata cancellata.
- Staccare la tensione di alimentazione.
- Estrarre la scheda chip dall'apposito alloggiamento del dispositivo di base.
- Eliminare il ponticello dal OA0-119 previsto sul dispositivo di base.
- Collegare i moduli di espansione al dispositivo di base come indicato nello schema elettrico.
- Cablare gli ingressi e le uscite del modulo base e dei moduli di espansione come descritto nello schema elettrico.
- Inserire la chipcard con il progetto attuale nel porta-chipcard o inserire la stessa e trasferire il progetto mediante interfaccia RS 232 (v. Online- Help PNOZm Config).
- Applicare la tensione di alimentazione:
Morsetti **24 V** e **A1 (+)**: +24 V DC
Morsetti **0 V** e **A2 (-)**: 0 V



Attenzione! Verificare che i dispositivi di sicurezza funzionino correttamente una volta che la chip card è stata sostituita o ovvero dopo il trasferimento di un progetto.

Funzionamento

Quando la tensione di alimentazione viene attivata, il sistema di sicurezza PNOZmulti rileva la configurazione dalla scheda chip. Nell'arco di tempo necessario a questa operazione, sul modulo base lampeggiano i LED "POWER", "DIAG", "FAULT", "IFault" e "OFAULT".

Quando i LED "POWER" e "RUN" del dispositivo di base rimangono costantemente accesi, il sistema di sicurezza PNOZmulti è **pronto al funzionamento**.

Visualizzazioni di errore

- LED spento
- ☀ LED acceso
- ⦿ LED lampeggiante

Als de LED "DIAG" op de basismodule knippert, is het geheugen gewist.

- Schakel de voedingsspanning uit.
- Neem de oude chipkaart uit de chipkaartopening van de basismodule.
- Verwijder de verbinding OA0-119 op de basismodule.
- Sluit de uitbreidingsmodulen aan volgens het schakelschema op de basismodule.
- Bedraad de in- en uitgangen van de basismodule en de uitbreidingsmodulen volgens het schakelschema.
- Schuif de chipkaart met het actuele project in de chipkaartopening of plaats de chipkaart en stuur het project via de RS-232-poort over (zie on line hulp PNOZm Config).
- Schakel de voedingsspanning in:
klemmen **24 V** en **A1 (+)**: +24 V DC
klemmen **0 V** en **A2 (-)**: 0 V



LET OP!

Na het vervangen van de chipkaart of na het oversturen van een project moet gecontroleerd worden of de veiligheidsvoorzieningen correct functioneren.

Bedrijf

Bij het inschakelen van de voedingsspanning neemt het veiligheidssysteem PNOZmulti de configuratie uit de chipkaart over. In de daarvoor benodigde tijd lichten op de basismodule de LED's "POWER", "DIAG", "FAULT", "IFault" en "OFAULT" op. Het veiligheidssysteem PNOZmulti is **bedrijfsklaar**, als op de basismodule de LED's "POWER" en "RUN" continu oplichten.

Foutweergave

- LED uit
- ☀ LED licht op
- ⦿ LED knippert

Basis						Exp.		Error	Errore	Fout
Input	RUN	DIAG	FAULT	IFault	OFAULT	FAULT	In/Out			
			⦿					El programa de usuario existente ha sido borrado	Il programma utente esistente è stato cancellato.	Het bestaande gebruikersprogramma is gewist.
	●		☀					Error externo en el dispositivo básico que conduce al estado seguro, p. ej. terminador no insertado	errore esterno del disp. di base che comporta una condizione di sicurezza, ad es. il connettore terminale non è collegato	Externe fout op basismodule die tot de veilige toestand leidt, b.v. afsluitconnector niet aangesloten
	⦿			☀				Error externo que conduce al estado seguro; el error aparece en las entradas cuyos LEDs parpadean, p. ej. contacto transversal	errore est. che comporta una condizione di sicurezza; in corrisp. degli ingressi, i cui LED lamp., si verifica un'anom., ad es. un cortocirc.	Externe fout die tot de veilige toestand leidt; de fout treedt op bij de ingangen waarvan de LED's knipperen, b.v. onderlinge sluiting
	●				☀			Error externo en las salidas del dispositivo básico, p. ej. contacto transversal, que conduce al estado seguro	errore esterno sulle uscite del modulo base, ad es. cortocircuito che comporta una condizione di sicurezza	Externe fout op de uitgangen van de basismodule, b.v. onderlinge sluiting, die tot de veilige toestand leidt
	●					☀	⦿	Error externo en las entradas/salidas, p. ej. contacto transversal, cuyos LEDs parpadean que conduce al estado seguro	errore esterno che comporta una condizione di sicurezza; su ingressi/uscite, i cui LED lampeggiano, si verifica un'anomalia, ad es. un cortocircuito.	Externe fout die tot de veilige toestand leidt; de fout treedt op bij de ingangen/uitgangen waarvan de LED's knipperen, b.v. onderlinge sluiting
						☀		Error externo en la salida	errore esterno sull'uscita	Externe fout op de uitgang
	●	⦿	⦿					Error interno en el dispositivo básico	errore interno sul dispositivo di base	Interne fout op de basismodule
	●	⦿		⦿				Error interno en el dispositivo básico	errore interno sul dispositivo di base	Interne fout op de basismodule
	●	⦿			⦿			Error interno en el dispositivo básico	errore interno sul dispositivo di base	Interne fout op de basismodule
	●	⦿				⦿		Error interno en el módulo de ampliación	errore interno sul modulo di espansione	Interne fout op de uitbreidingsmodule

Basis						Exp.		Error	Errore	Fout
Input Ix	RUN	DIAG	FAULT	IFault	OFAULT	FAULT	In/Out			
	☀			☀				Error externo en las entradas del dispositivo básico; el error no conduce al estado seguro, p. ej. parcialmente accionado	errore esterno sugli ingressi del dispositivo di base; l'errore non comporta una condizione di sicurezza; ad es. attivazione parziale	Externe fout op de ingangen van de basismodule; de fout leidt niet tot de veilige toestand, b.v. gedeeltelijk bediend
	☀			☀				Error externo en las entradas del dispositivo básico; el error no conduce al estado seguro, p. ej. entrada de realimentación defectuosa	errore esterno sugli ingressi del modulo base; l'errore non comporta una condizione di sicurezza; ad es. ingresso di retroazione difettoso	Externe fout op de ingangen van de basismodule; de fout leidt niet tot de veilige toestand, b.v. terugkoppel-circuitgang defect
	☀						☀	Error externo en las entradas ; el error no conduce al estado seguro, p. ej. parcialmente accionado, entrada de realimentación defectuosa	errore esterno degli ingressi del disp. di base; l'errore non comporta una condizione di sicurezza; ad es. attivaz. parz., ingr. di retroazione difettoso	Externe fout op de ingangen; de fout leidt niet tot de veilige toestand, b.v. gedeeltelijk bediend, terugkoppelcircuitgang defect
	☀							Dispositivo básico en estado de STOP	Modulo base in stato STOP	Basismodule in de STOP-toestand

Datos técnicos

Datos eléctricos

Tensión de alimentación (U_B)

Tolerancia de tensión (U_B)

Ondulación residual (U_B)

Consumo de energía a U_B sin carga por módulo de ampliación

Indicación de estado

Tiempos

Retardo a la conexión (después de aplicar U_B)

Simultaneidad canal 1/2/3
Circuito a dos manos

Inmunidad a cortes de tensión

Entradas

Cantidad

Cantidad máx. de entradas conductoras de corriente en el rango de la máx. temperatura ambiente de 55 °C

Tensión y corr. en los circuitos de entrada, puesta en marcha y realiment.

Separación galvánica

Nivel de señal con "0"

Nivel de señal con "1"

Retardo de entrada

Salidas de impulso

Cantidad

Tensión y corriente

Impulsos de desconexión

Separación galvánica

Protección contra cortocircuitos

Salidas por semiconductor

Cantidad para EN 954-1, 12/96, cat. 4 para EN 954-1, 12/96, cat. 3

Poder de corte

Alimentación de tensión externa (U_B)

Tolerancia de tensión (U_B)

Impulsos de desconexión

Separación galvánica

Protección contra cortocircuitos

Retardo a la desconexión

Corriente residual con "0"

Nivel de señal con "1"

Salidas de relé

Cantidad para EN 954-1, 12/96, cat. 4 para EN 954-1, 12/96, cat. 2

Dati tecnici

Dati elettrici

Tensione di alimentazione (U_B)

Tolleranza di tensione (U_B)

Ondulazione residua (U_B)

Potenza assorbita U_B senza carico per modulo di espansione

Indicatore di stato

Periodi

Ritardo di attivazione (dopo l'applicazione di U_B)

Simultaneità canale 1/2/3
Circuito bimanuale

Ininfluenza mancanza tensione

Ingressi

Numero

N. massimo degli ingressi a conduttore di corrente nel range della temperatura ambiente max. di 55°C

Tensione e corrente su circuito d'ingresso, di start e di retroazione

Separazione galvanica

Livello con segnale "0"

Livello con segnale "1"

Ritardo di ingresso

Uscite di trigger

Numero

Tensione e corrente

Impulsi di disattivazione

Separazione galvanica

Protezione conto i cortocircuiti

Uscite a semiconduttore

Numero per EN 954-1, 12/96, Cat. 4 per EN 954-1, 12/96, Cat. 3

Potere di interruzione

Tensione di aliment: esterna (U_B)

Tolleranza di tensione (U_B)

Impulsi di disattivazione

Separazione galvanica

Protezione contro i cortocircuiti

Ritardo di disinserzione

Corrente residua a "0"

Livello di segnale a "1"

Uscite relé

Numero per EN 954-1, 12/96, Cat. 4 per EN 954-1, 12/96, Cat. 2

Technische gegevens

Elektrische gegevens

Voedingsspanning (U_B) 24 V DC

Spanningstolerantie (U_B) 85...120%

Rimpelspanning (U_B) +/- 5%

Opgenomen vermogen bij U_B zonder belasting per uitbreidingsmodule < 8 W < 2,5 W

Statusweergave LED

Tijden

Inschakelvertraging (na inschakelen van U_B) 5 s

Gelijktijdigheid kanaal 1/2/3
Tweehandenbedieningscircuit 3 s 0,5 s

Maximale spanningsonderbreking min. 20 ms

Ingangen

Aantal 20
Max. aantal stroomleidende ingangen in het bereik van de max. omgevingstemperatuur van 55 °C

Spanning en stroom op ingangs-, start- en terugkoppelcircuit $U_B \leq 26,4$ V: 20 $U_B > 26,4$ V: 15 24 V DC/8 mA

Galvanische scheiding no/no/nee

Signaalniveau bij "0" -3 ... +5 V DC

Signaalniveau bij "1" 15 ... 30 V DC

Ingangsvertraging 0,6 ... 4 ms

Testpulsuitgangen

Aantal 4

Spanning en stroom 24 V DC/0,5 A

Uitschakelimpulsen < 5 ms

Galvanische scheiding no/no/nee

Kortsluitbeveiliging sí/si/ja

Halfgeleideruitgangen

Aantal voor EN 954-1, 12/96, cat. 4 voor EN 954-1, 12/96, cat. 3 2 4

Schakelvermogen 24 V DC/max. 2 A/max. 48 W

Externe voedingsspanning (U_B) 24 V DC

Spanningstolerantie (U_B) 85 ... 120 %

Uitschakelimpulsen < 300 μ s

Galvanische scheiding sí/si/ja

Kortsluitbeveiliging sí/si/ja

Uitschakelvertraging < 30 ms

Reststroom bij "0" < 0,5 mA

Signaalniveau bij "1" $U_B - 0,5$ V DC a 2 A $U_B - 0,5$ V DC a 2 A $U_B - 0,5$ V DC bij 2 A

Relaisuitgangen

Aantal voor EN 954-1, 12/96, cat. 4 voor EN 954-1, 12/96, cat. 2 1 2

Salidas de relé	Uscite relè	Relaisuitgangen	
Poder de corte según EN 60947-4-1, 02/01	Potere di interruzione secondo EN 60947-4-1, 02/01	Schakelvermogen volgens EN 60947-4-1, 02/01	AC1: 240 V/6 A/1440 VA DC1: 24 V/6 A/144 W
según EN 60947-5-1, 11/97 (DC13: 6 ciclos/min.)	secondo EN 60947-5-1, 11/97 (DC13: 6 cicli di commutazione/min.)	volgens EN 60947-5-1, 11/97 (DC13: 6 schakelingen/min.)	AC15: 230 V/3 A/690 VA DC13: 24 V/3 A/72 W
Distancias de fuga y dispersión superficial entre contactos de relés	Isolamento dielettrico tra i contatti del relè	Lucht- en kruipwegen tussen relaiscontacten	DIN VDE 0110-1, 04/97 3 mm
contactos de relés y otros circuitos de corriente	i contatti del relè e gli altri circuiti	relaiscontacten en andere circuits	5,5 mm
Protección de los contactos según EN 60947-5-1, 08/00	Fusibile dei contatti secondo EN 60947-5-1, 08/00	Contactafzekering volgens EN 60947-5-1, 08/00	
Fusible (de acción rápida o lenta)	Fusibile (rapido o ritardato)	Smeltzekering (snel of traag)	6 A
Fusible automático	Interruttore automatico	Zekeringautomaat	24 V/6 A
Característica C	Caratteristica del tipo C	Karakteristiek C	
Retardo a la desconexión	Ritardo di apertura di circuito	Uitschakelvertraging	50 ms
Salidas auxiliares	Uscite ausiliarie	Hulpuitgangen	
Cantidad	Numero	Aantal	1
Tensión y corriente	Tensione e corrente	Spanning en stroom	24 V DC/max. 0,5 A/ max. 12 W
Alimentación de tensión externa (U_B)	Tensione di alimentazione est.: (U_B)	Externe voedingsspanning (U_B)	24 V DC
Tolerancia de tensión (U_B)	Tolleranza di tensione (U_B)	Spanningstolerantie (U_B)	85 ... 120 %
Separación galvánica	Separazione galvanica	Galvanische scheiding	sí/si/ja
Protección contra cortocircuitos	Protezione contro cortocircuiti	Kortsluitbeveiliging	sí/si/ja
Corriente residual con "0"	Corrente residua a "0"	Reststroom bij "0"	< 0,5 mA
Nivel de señal con "1"	Livello con segnale a "1"	Signaalniveau bij "1"	U_B - 0,5 V DC a 0,5 A U_B - 0,5 V DC a 0,5 A U_B - 0,5 V DC bij 0,5 A
Datos ambientales	Dati ambientali	Omgevingscondities	
Distancias fuga y dispersión superficial	Caratteristiche dielettriche	Lucht- en kruipwegen	DIN VDE 0110-1, 04/97
Condiciones climáticas	Sollecitazione climatica	Klimaatcondities	DIN IEC 60068-2-3, 12/86
CEM	CEM	EMC	EN 60947-5-1, 11/97
Oscilaciones según Frecuencia	Oscillazioni secondo Frequenza	Trillingsbestendigheid volgens Frequentie	EN 60068-2-6, 01/00 10 ... 55 Hz
Amplitud	Ampiezza	Amplitude	0,35 mm
Temperatura ambiente	Temperatura ambiente	Omgevingstemperatuur	0 ... + 55 °C
Temperatura de almacenaje	Temperatura di immagazzinamento	Opslagtemperatuur	-25 ... + 70 °C
Datos mecánicos	Dati meccanici	Mechanische gegevens	
Grado de protección Lugar de montaje (p.ej. armario distrib.)	Tipo di protezione Spazio di montaggio (p.es. quadro elettrico ad armadio)	Beschermingsgraad Inbouwruimte (b.v. schakelkast)	IP54
Carcasa	Custodia	Behuizing	IP20
Zona de bornes	Terminali	Aansluitklemmen	IP20
Longitud máxima de cable por entrada	Lunghezza max. conduttore per ingresso	Maximale kabellengte per ingang	1 km
Suma de las longitudes de cable individuales en la salida de impulso	Somma delle lunghezze conduttore singole sull'uscita di trigger	Som van de afzonderlijke kabellengtes op de testpulsuitgang	40 km
Sección del cable exterior	Sezione trasversale del conduttore esterno	Doorsnede van de aansluitkabels	
conductor monofilar rígido, conductor multifilar flexible o conductor multifilar con terminal	conduttore singolo rigido, conduttore a più fili flessibile o conduttore a più fili con capocorda	Massieve enkele draad, meerdere flexibele draden of meerdere draden met adereindhuls	
Fuente de alimentación, entradas, salida auxiliar, salidas por semiconductor, salidas de impulso	Alimentatore, ingressi, uscita ausiliaria, uscite a semiconduttore, uscite di trigger	Voeding, ingangen, hulpuitgang, halfgeleideruitgangen, testpulsuitgangen	0,5 ... 1,5 mm ²
Salidas de relé	Uscite relè	Relaisuitgangen	0,5 ... 2,5 mm ²
Conductor multifilar flexible con revestimiento de plástico	Conduttore a più fili flessibile con guaina in plastica	Flexibele meerdere draden met kunststofhuls	
Salidas de relé	Uscite relè	Relaisuitgangen	0,5 ... 1,5 mm ²
Par de apriete para bornes de conexión	Coppia per morsetti di collegamento	Aanhaalmoment voor aansluitklemmen	
Fuente de alimentación, entradas, salida auxiliar, salidas por semiconductor, salidas de impulso	Alimentatore, ingressi, uscita ausiliaria, uscite a semiconduttore, uscite di trigger	Voeding, ingangen, hulpuitgang, halfgeleideruitgangen, testpulsuitgangen	0,2 ... 0,25 Nm
Salidas de relé	Uscite relè	Relaisuitgangen	0,4 ... 0,5 Nm
Material de la carcasa	Materiale della custodia	Behuizingsmateriaal	
Panel frontal	Fronte	Front	ABS UL 94 V0
Carcasa	Custodia	Behuizing	PPO UL 94 V0
Dimensiones Al x An x P	Dimensioni: alt: x largh: x prof:	Afmetingen h x b x d	94 x 135 x 121 mm (3.70" x 5.31" x 4.76")
Peso con conector	Peso con connettore	Gewicht met connector	530 g

► **D Anschlußbeispiel:**

zweikanalige NOT-AUS- und Schutztür-Beschaltung, überwachter Start (I17), Rückführkreis (I14)

► **E Ejemplo de conexión:**

Conexión de PARADA DE EMERGENCIA y puerta protectora bicanales, inicio supervisado (I17), circuito de realimentación (I14)

► **GB Connection example:**

Dual-channel E-STOP and safety gate wiring, monitored reset (I17), feedback loop (I14)

► **I Esempio di collegamento:**

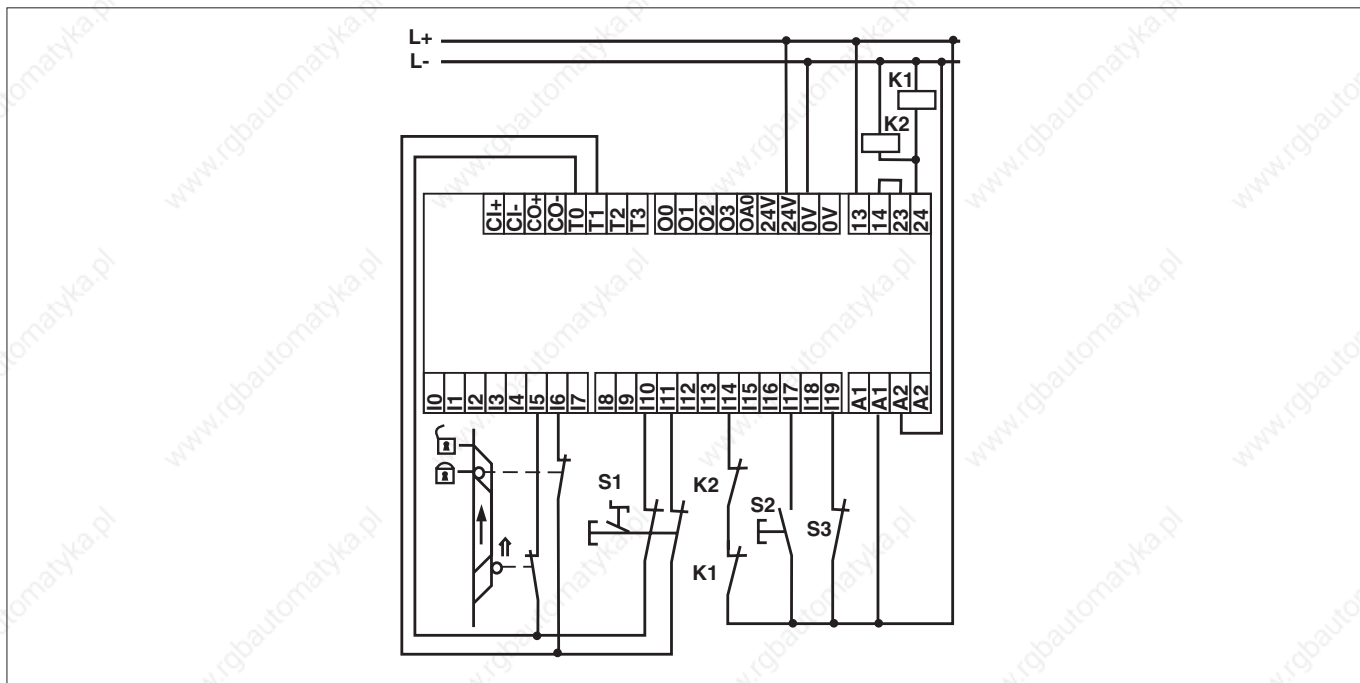
Collegamento a doppio canale di ARRESTO DI EMERGENZA e porta di protezione, start controllato (I17) e circuito di retroazione (I14)

► **F Exemple de raccordement :**

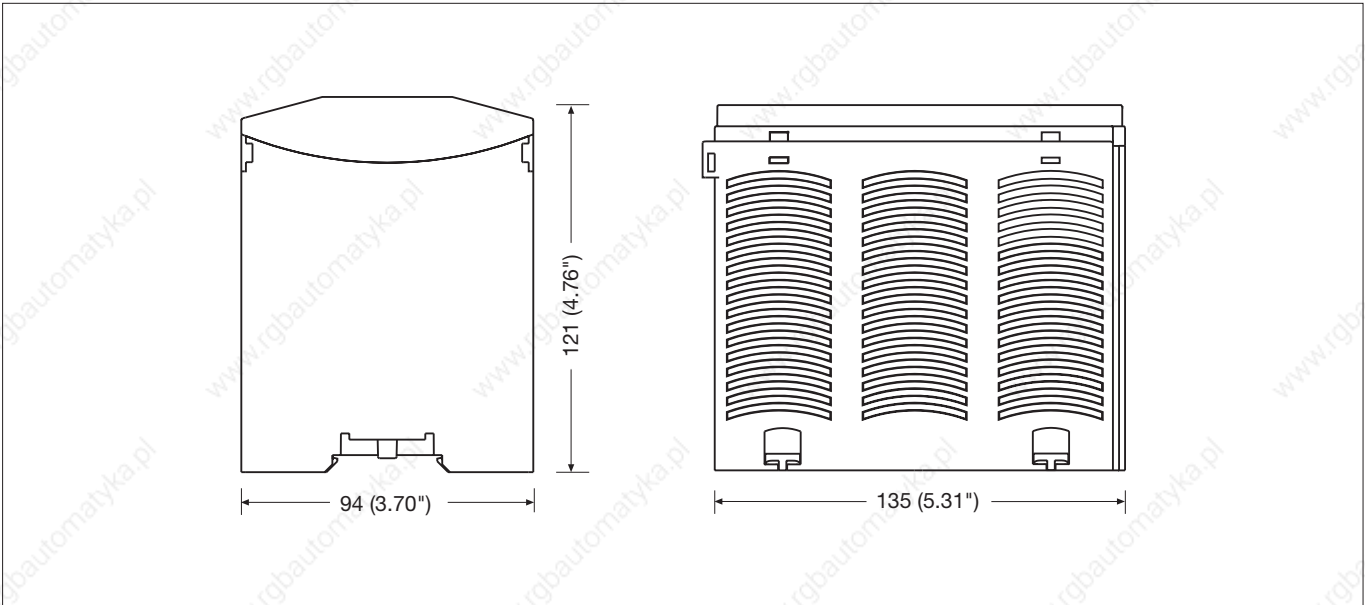
Circuit d'ARRÊT D'URGENCE et porte de protection à deux canaux, démarrage surveillé (I17), circuit de retour (I14)

► **NL Aansluitvoorbeeld:**

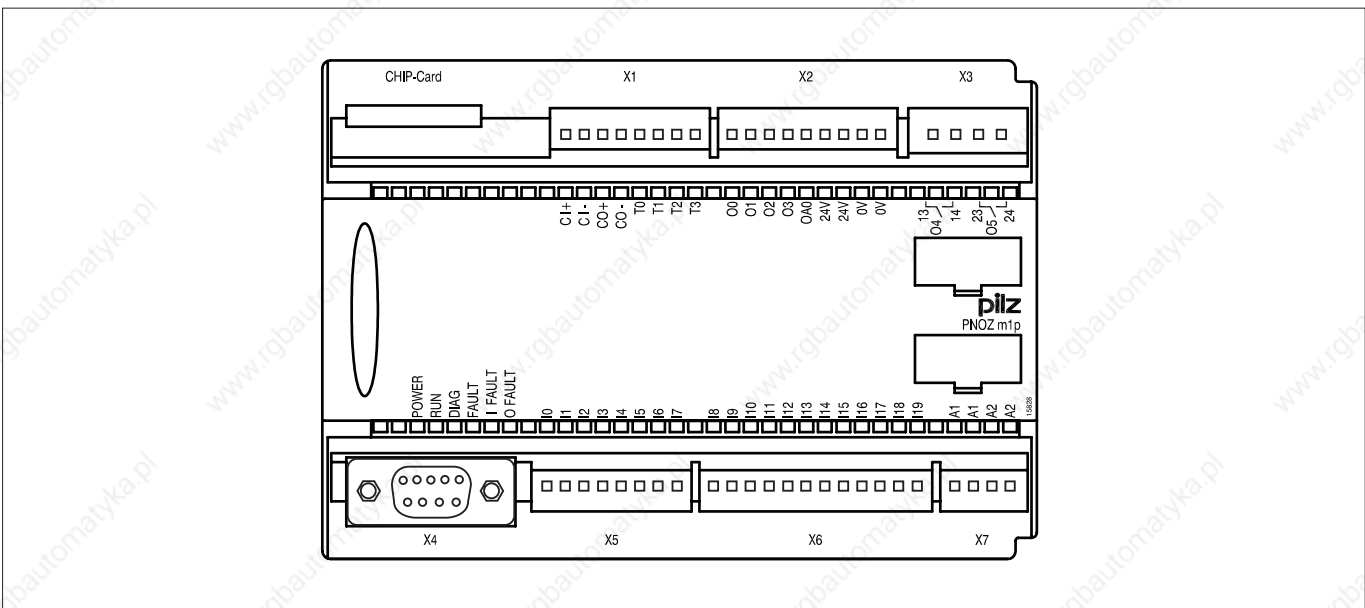
Tweekanalige noodstop- en hekbewakings-schakeling, bewaakte start (I17), terugkoppelcircuit (I14)



- ▶ **D** Abmessungen in mm (")
- ▶ **E** Dimensiones en mm (")
- ▶ **GB** Dimensions in mm (")
- ▶ **I** Dimensioni in mm (")
- ▶ **F** Dimensions en mm (")
- ▶ **NL** Afmetingen in mm (")



- ▶ **D** Anschlußbelegung
- ▶ **E** Asignación de conexiones
- ▶ **GB** Connector pin assignment
- ▶ **I** Schema delle connessioni
- ▶ **F** Affectation des raccords
- ▶ **NL** Klembezetting



▶ **A** Pilz Ges.m.b.H., © 01 7986263-0, Fax: 01 7986264, E-Mail: pilz@pilz.at ▶ **AUS** Pilz Australia Industrial Automation LP, © 03 95446300, Fax: 03 95446311, E-Mail: safety@pilz.com.au ▶ **B** Pilz Belgium, © 09 3217570, Fax: 09 3217571, E-Mail: info@pilz.be ▶ **BR** Pilz do Brasil Sistemas Eletrônicos Industriais Ltda., © 11 4337-1241, Fax: 11 4337-1242, E-Mail: pilz@pilzbr.com.br ▶ **CH** Pilz Industrieelektronik GmbH, © 062 88979-30, Fax: 062 88979-40, E-Mail: pilz@pilz.ch ▶ **DK** Pilz Skandinavien K/S, © 74436332, Fax: 74436342, E-Mail: pilz@pilz.dk ▶ **E** Pilz Industrieelektronik S.L., © 938497433, Fax: 938497544, E-Mail: pilz@pilz.es ▶ **F** Pilz France Electronic, © 03 88104000, Fax: 03 88108000, E-Mail: siege@pilz-france.fr ▶ **FIN** Pilz Skandinavien K/S, © 09 27093700, Fax: 09 27093709, E-Mail: pilz.fi@pilz.fi ▶ **GB** Pilz Automation Technology, © 01536 460766, Fax: 01536 460866, E-Mail: sales@pilz.co.uk ▶ **I** Pilz Italia Srl, © 031 789511, Fax: 031 789555, E-Mail: info@pilz.it ▶ **IRL** Pilz Ireland Industrial Automation, © 021 4346535, Fax: 021 4804994, E-Mail: sales@pilz.ie ▶ **J** Pilz Japan Co., Ltd., © 045 471-2281, Fax: 045 471-2283, E-Mail: pilz@pilz.co.jp ▶ **MEX** Pilz de Mexico, S. de R.L. de C.V., © 55 5572 1300, Fax: 55 5572 4194, E-Mail: info@mx.pilz.com ▶ **NL** Pilz Nederland, © 0347 320477, Fax: 0347 320485, E-Mail: info@pilz.nl ▶ **NZ** Pilz New Zealand, © 09-6345350, Fax: 09-6345350, E-Mail: t.catterson@pilz.co.nz ▶ **P** Pilz Industrieelektronik S.L., © 229407594, Fax: 229407595, E-Mail: pilz@pilz.es ▶ **PRC** Pilz China Representative Office, © 021 62493031, Fax: 021 62493036, E-Mail: sales@pilz.com.cn ▶ **ROK** Pilz Korea Office, © 031 8159541, Fax: 031 8159542, E-Mail: info@pilzkorea.co.kr ▶ **SE** Pilz Skandinavien K/S, © 0300 13990, Fax: 0300 30740, E-Mail: pilz.se@pilz.dk ▶ **TR** Pilz Elektronik Güvenlik Ürünleri ve Hizmetleri Tic. Ltd. Şti., © 0224 2360180, Fax: 0224 2360184, E-Mail: pilz.tr@pilz.de ▶ **USA** Pilz Automation Safety L.P., © 734 354-0272, Fax: 734 354-3355, E-Mail: info@pilzusa.com
 ▶ **www** www.pilz.com
 ▶ **D** Pilz GmbH & Co. KG, Sichere Automation, Felix-Wankel-Straße 2, 73760 Ostfildern, Deutschland, © +49 711 3409-0, Fax: +49 711 3409-133, E-Mail: pilz.gmbh@pilz.de