


EDB8200IE
00396012

Lenze

Manuale di istruzione

Inverter

Serie 8200/8210/8220/8240



Il presente manuale È valido per gli inverter con le seguenti designazioni

820x E 1x. 1x.

8201 E 1x. 1x. V002 Profondità ridotta

8202 E 1x. 1x. V002 Profondità ridotta

8215 E 1x. 2x. V003 Separazione termica

8216 E 1x. 2x. V003

8217 E 1x. 2x. V003 Raffreddamento per
convezione

8218 E 1x. 2x. V003

821x E 0x. 1x.

821x E 1x. 2x.

822x E 0x. 0x.

822x E 1x. 1x.

824x E 1x. 1x.

824x E 1x. 1x. V003

Inverter tipo

Protezione IP20

Versione hardware e indice

Versione software e indice

Variante

Edizione del:

20/05/1997

Come usare il manuale di istruzione...

Le informazioni qui riportate, facilitano la lettura del manuale e si trovano all'inizio di ogni sezione e all'indice del manuale.

Nel manuale sono riportati una serie di simboli per consentire all'utente una rapida individuazione dei punti più importanti

Questo simbolo si riferisce ad informazioni con operazioni facilitate



Note che dovrebbero essere osservate al fine di evitare di danneggiare l'apparecchiatura.



Note che dovrebbero essere osservate al fine di evitare danni alle persone.



Lenze

Informazioni di sicurezza



Istruzioni operative e di sicurezza per convertitori

in conformità con la direttiva a bassa tensione 73/23/EEC

1. In generale

In funzionamento, i convertitori statici di frequenza possono dare vita, far muovere o far ruotare delle parti di una macchina.

In caso di inammissibile rimozione delle coperture di protezione, di un uso improprio, di una installazione sbagliata o di negligenza c'è il serio pericolo di arrecare gravi ferite al personale e danni alla proprietà.

Per ulteriori informazioni, vedere la documentazione.

Tutte le operazioni quali modo di trasporto, installazione e messa in servizio così come la manutenzione debbono essere fatte da personale tecnico specializzato. (Osservare le IEC 364 o CENELEC HD 384 o DIN VDE 0100 e IEC 664 o DIN VDE 0110 e le leggi nazionali sulla prevenzione degli infortuni)

Quanto specificato in queste istruzioni basilari di sicurezza, per "personale tecnico specializzato" si intende quella persona che ha familiarità con le installazioni, il montaggio, la messa in servizio e operatività dei prodotti e ha la qualifica necessaria per far eseguire le loro funzioni.

2. Uso intenzionale

Gli inverter serie 820x, 821x e 822x sono equipaggiamenti elettrici concepiti per essere installati in cabine elettriche di alta potenza.

Gli inverter serie 820x, 821x e 822x sono da considerare come dei componenti per la variazione della velocità in collegamento con un motore asincrono trifase, da installare in una macchina o da assemblare insieme ad altri componenti per formare una macchina o un sistema.

In caso di installazione su macchinario, la messa in servizio dell'inverter (p.e. l'avvio di normali operazioni) è proibita fino a che non è stata approvata ed osservata la conformità del macchinario in base alle direttive 89/392/EEC (Direttiva sicurezza macchine - MSD). EN 60204.

La messa in servizio (p.e. l'avvio di normali operazioni) è ammessa solo quando è stata provata la conformità con le Direttive EMC (89/336/EEC).

Gli inverter sono conformi con la Direttiva a Bassa - Tensione 73/23/EEC. Rispondono agli standard armonizzati serie prEN 50178/ DIN VDE 0160 in congiunzione con le EN 60439-1/DIN VDE 0660, parte 500 e EN 60146/DIN VDE 0558.

Le informazioni concernenti i dati tecnici le condizioni di alimentazione debbono essere rilevate dalle targhette e dalla documentazione tecnica e rigidamente osservate.

3. Trasporto, stoccaggio

Le istruzioni per il trasporto, lo stoccaggio e l'uso debbono essere conformi.

Le condizioni climatiche debbono essere conformi con le prEN 50178.

4. Installazione

La installazione e il raffreddamento debbono essere in accordo con le specifiche riportate nella documentazione.

I convertitori debbono essere protetti da contatti accidentali. In particolare, non porre altri componenti a ridosso dei convertitori o ad una distanza che potrebbe alterarsi nel corso del trasporto o durante la movimentazione. Evitare il contatto con i componenti elettronici.

Gli inverter contengono componenti elettrostatici sensibili che possono danneggiarsi attraverso il semplice contatto. I componenti elettrici non debbono essere danneggiati meccanicamente o distrutti (potenziale rischio di infortuni!).

5. Connessioni elettriche

Quando si lavora su convertitori sotto tensione, attenersi alle direttive nazionali in termini di prevenzione degli infortuni (p.e. VBG 4).

La installazione elettrica deve essere eseguita in accordo con le reali richieste (p.e. sezione dei cavi, fusibili collegamenti a PE). Per ulteriori informazioni, vedi la relativa documentazione.

Lenze

Istruzioni per una installazione in accordo alle normative sulle EMC, quali schermature, messa a terra, posizione dei filtri, e cablaggi sono incluse nella documentazione tecnica allegata. La osservanza è richiesta anche per quei convertitori che portano il marchio CE. La osservanza dei valori limite richieste dalla legge sulle EMC è sotto la responsabilità del costruttore o installatore della macchina.

6. Operatività

La installazione che comprende convertitori deve prevedere dispositivi di controllo e di protezione aggiuntivi in accordo con le richieste sulla prevenzione degli infortuni, vale a dire agire rispettando gli equipaggiamenti elettrici, legge prevenzione infortuni, etc. Cambiamenti sui convertitori per mezzo del software operativo sono ammessi.

Il costruttore della macchina deve prevedere delle misure di protezione che limitino le conseguenze in caso di malfunzionamento o guasto dell'inverter (aumento della velocità o arresto improvviso del motore) al fine di evitare danni a persone o cose.

- Ulteriori dispositivi indipendenti per il monitoraggio dei livelli di sicurezza (velocità, avanzamento, fine posizione, etc.)
- Dispositivi di protezione elettrici o non elettrici (chiavistelli o blocchi meccanici)
- Misure concernenti il sistema completo

Dopo avere scollegato il convertitore dalla rete, non toccare immediatamente parti vive o morsettiere per via della possibile carica dei condensatori. A tale proposito osservare le istruzioni riportate sulla etichetta posta sul convertitore.

Durante il funzionamento tutti i coperchi e le porte debbono essere tenute chiuse.

7. Manutenzione e servizio

Osservare la documentazione del costruttore.

**Tenere le istruzioni di servizio in un posto sicuro!
Osservare inoltre le specifiche e le operazioni di sicurezza del prodotto riportate in questa documentazione!**

Contenuto

Pianificazione e installazione

1. Inverter serie 8200	11
1.1. Vista dei modelli	11
1.2. Caratteristiche	12
2. Dati tecnici	14
2.1. Dati generali degli inverter 820xE/821xE/822xE/824xE	14
2.2. Dati nominali	15
2.2.1. Dati nominali 820xE	15
2.2.2. Dati nominali 821xE	16
2.2.3. Dati nominali 822xE	20
2.2.4. Dati nominali 824xE	24
2.3. Dimensioni	28
2.4. Elementi forniti	28
2.5. Applicazione come direttiva / campo di applicazione	29
3. Installazione meccanica	30
3.1. Note importanti	30
3.2. Montaggio con guide di fissaggio o staffe (standard)	31
3.2.1. Inverter 8201E a 8214E	31
3.2.2. Inverter 8215E a 8218E	32
3.2.3. Inverter 8221E a 8227E	33
3.3. Montaggio su guida DIN	34
3.3.1. Inverter 8201E a 8214E	34
3.4. Montaggio con separazione termica della potenza ("Tecnologia Push-through")	35
3.4.1. Inverter 8215E a 8218E	36
3.4.2. Inverter 8221E a 8227E	37
3.5. Montaggio delle varianti	38
3.5.1. Variante 8202E.V002 (profondità ridotta)	38
3.5.2. Variante 821xE.V003 (raffreddamento per convezione)	38

Lenze

4. Installazione elettrica 42

4.1. Note importanti	42
4.1.1. Per la sicurezza dell'operatore	42
4.1.2. Protezione inverter	43
4.1.3. Protezione motore	43
4.1.4. Tipo e condizione della rete	44
4.1.5. Specifiche sui cavi da usare	44
4.1.6. Collegamenti di potenza	45
4.1.6.1 Fusibili e sezione dei cavi per azionamenti singoli	46
4.1.7. Collegamenti motore	48
4.1.8. Connessioni di controllo	50
4.2. Collegamenti degli inverter 820xE	52
4.2.1. Collegamenti di potenza 820xE	52
4.2.2. Morsettiera di controllo 820x	53
4.2.3. Ingressi e uscite di controllo 820xE	55
4.3. Collegamenti inverter 821x	56
4.3.1. Connessioni di potenza 821x	56
4.3.2. Morsettiera di controllo 821x	57
4.3.3. Ingressi e uscite di controllo 821xE	59
4.4. Collegamenti inverter 822xE	60
4.4.1. Connessioni di potenza 822xE	60
4.4.2. Collegamenti di controllo 822xE	61
4.4.3. Ingressi e uscite di controllo inverter 822x	63
4.5. Funzionamento con connessione ad un DC-bus	65
4.5.1. Gruppi di azionamenti	65
4.5.2. Alimentazione in DC	68
4.6. Installazione di un tipico sistema CE	69
4.6.1. Note generali	69
4.6.2. Installazione	70

Messa in servizio

1. Accensione iniziale 75

2. Operatività 76

Parametrizzazione

1. Operatività base	79
1.1. Visualizzazione dello stato operativo	79
1.1.1. LED	79
1.1.2. Tastiera di programmazione 8201BB	80
1.2. Struttura del programma operativo	82
1.3. Memorizzazione e cambio dei parametri	84
1.3.1. Memorizzazione e cambio dei parametri con la tastiera 8201BB	85
1.3.2. Memorizzazione e cambio dei parametri per mezzo dell'interfaccia seriale	86
2. Funzioni Operative	87
3. Funzioni di controllo	87
4. Funzioni visualizzazione	87
4.1. Valori visualizzati	87
4.2. Visualizzazione alla accensione	88
4.3. Visualizzazione assoluta di un variabile di processo	88
4.4. Misura del tempo di funzionamento	89
4.5. Versione e tipo di inverter	89
5. Funzioni di monitoraggio	90
5.1. Relay di uscita	90
5.1.1. Relay di uscita K1	90
5.1.2. Relay di uscita K2	91
5.2. Uscite analogiche	93
5.3. Sorveglianza termica del motore	94
5.3.1. Sorveglianza $I^2 \cdot t$	94
5.3.2. Ingresso PTC	96
5.4. Reset TRIP (Reset TRIP)	97
6. Tabella dei codici	98
6.1. Tabella dei codici per la serie 820xE	98
6.2. Tabella dei codici per la serie 821xE	103
6.3. Tabella dei codici per le serie 822xE / 824xE	108

Lenze

Service

1. Indicazioni di monitoraggio 115

2. Indicazioni di guasto 116

- 2.1. Possibile indicazione di guasto all'inserimento della rete 116
- 2.2. Messaggi di guasto in funzionamento 116

3. Ricerca guasti 118

- 3.1. Il motore non gira 118
- 3.2. Il LED verde lampeggia 118
- 3.3. Il LED rosso lampeggia (ogni 0.4 secondi) 118
- 3.4. Il LED rosso lampeggia (ogni secondo) 118
- 3.5. I LED sono spenti 119
- 3.6. Il motore non gira rotondo 119
- 3.7. Il motore assorbe troppa corrente 119

Appendice

A1 Accessori

A1.1. Accessori generali	121
A1.2. Tipo di accessori specifici per inverter 820xE	121
A1.3. Tipo di accessori specifici per inverter 821xE	122
A1.4. Tipo di accessorio specifico per inverter 822xE	124

A2 Direttiva/Dichiarazione di conformità CE

125

A2.1. Quale è lo scopo della direttiva CE?	125
A2.2. Cosa implica il marchio CE?	125
A2.3. Direttiva CE di bassa tensione (73/23/EEC)	126
A2.3.1. In generale	126
A2.3.2. Dichiarazione di conformità '95 relativa alla Direttiva a Bassa-tensione (73/23/EEC)	127
A2.4. Direttiva CE sulla Compatibilità Elettromagnetica (89/336/EEC)	128
A2.4.1. In generale	128
A2.4.2. Componenti per il tipico sistema di azionamento CE	128
A2.4.3. Applicazione come direttiva/Scopo della applicazione	129
A2.4.4. Dichiarazione di conformità CE '95 relativo alla compatibilità elettromagnetica (89/336/EEC)	130
A2.5. Direttiva CE relativa alle macchine (89/392/EEC)	132
A2.5.1. In generale	132
A2.5.2. Dichiarazione CE del costruttore relativa alle macchine (89/392/EEC)	133

Indice

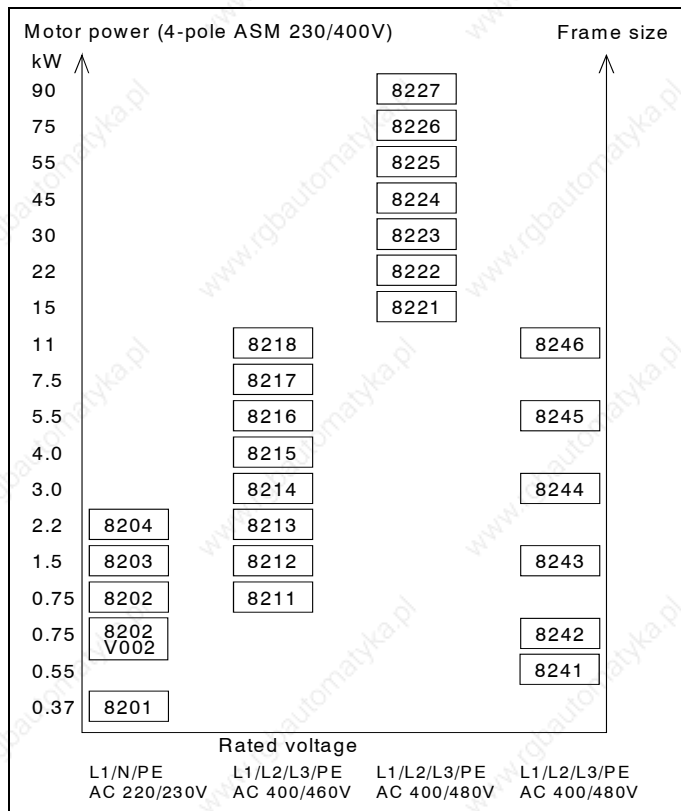
134

Lenze

Pianificazione e installazione

1. Inverter serie 8200

1.1. Vista dei modelli



Lenze

1.2. Caratteristiche

	820xE	821xE	822xE	824xE
Disegno compatto	●	●	●	●
Capacità di sovraccarico fino al 150% I _N	●	●	●	●
Uscite inverter protette contro corto circuito	●	●	●	●
Controllo protezione verso terra all'inserzione della rete	●	●	●	●
Protezione verso terra in tutte le condizioni			●	●
Frequenza di chopper 9,2 kHz	●			
Frequenza di chopper selezionabile 4 , 8, 12 , 16 kHz		●	●	●
Controllo caratteristica V/f-con boost costante o auto boost	●			
Controllo della corrente o caratteristica V/f-selezionabile		●	●	●
Compensazione della rete		●	●	●
Compensazione dello scorrimento	●	●	●	●
Regolazione limite di corrente con riduzione della V/f-		●	●	●
Inverter in PWM stadi di potenza a IGBT	●	●	●	●
Connessione in DC bus e chopper di frenatura	●	●	●	●
Ingressi e uscite analogiche isolate	●	●	●	●
Relay di uscita (contatto in scambio)	1	1	2	2
Uscite digitali PLC-compatibili (moduli I/O 8275)	3 Opzione	3 Opzione	3 Opzione	3 Opzione
Ingressi digitali isolati con funzione programmabile	4	4	4	4
Fino a 3 frequenze JOG per parametrizzazione	●	●	●	●
Frenatura DC	●	●	●	●
Funzione di TRIP set e TRIP reset	●	●	●	●

	820xE	821xE	822xE	824xE
Motopotenziometro	●	●	●	●
Frequenza massima fino a 240 Hz/480 Hz	●			
Frequenza massima fino a 480 Hz		●	●	●
Circuito di riavvio al volo	●	●	●	●
2 parametrizzazioni	●	●	●	●
Conteggio tempo di funzionamento	●	●	●	●
Montaggio con separazione termica della parte di potenza		dal 821xE	●	●
Ventilatore in funzione controllato dalla temperatura			●	●
Monitoraggio della PTC-motore	Opzione	Opzione	●	●
Accessori innestabili				
Tastiera a LCD 820IBB per il controllo e la parametrizzazione con memoria propria per il trasferimento dei parametri	●	●	●	●
Modulo interfaccia seriale RS 232/485 2102IB per bus LECOM o fibra ottica	●	●	●	●
Modulo interfaccia 2111IB Interbus-S	●	●	●	●
Modulo interfaccia 2171 CAN bus	●	●	●	●
Modulo I/O 8275 IB	●	●	●	●
Modulo PTC 8274 IB	●	●		
Modulo 8276 IB	●	●	●	●
Ingresso analogico bipolare 8278 IB	●	●	●	●

Lenze

2. Dati tecnici

2.1. Dati generali degli inverter 820xE/821xE/822xE/824xE

Protezione	IP20 a VDE 0470 (EN 60529)		
Immunità disturbi	IEC 801-2 /91	Scariche elettrostatiche sulla carcassa e sul dissipatore	Severità 3 6 kV per contatto, 8 kV clearance
	IEC 1000-4-3	Campo elettromagnetico Campo di frequenza 26-1000MHz	Severità 3 10 V/m
	ENV 50140 /93	Alto campo di frequenza Range frequenza 80-1000MHz, 80% modulazione ampiezza	Severità 3 10 V/m
		Frequenza fissa 900 MHz con 200Hz, 100% modulazione	10 V/m
	IEC 801-4 /88	Transienti veloci, Scoppio dei morsetti di potenza	Severità 3 2 kV /5 kHz
		Scoppio sul bus e cavi di controllo	Severità 4 2 kV /5 kHz
IEC 801-5 (solo tipi 821x)	Test sovracorrente Cavi di rete	Installazione classe 3	
Emissione disturbi	EN 55022 7/92	Radio interferenze tra carcassa e rete Campo di frequenza 0.15 - 1000 MHz	Classe B per uso in aree residenziali e commerciali
	EN 55011 7/92 (da usare in aggiunta alle IEC 22G)	Radio interferenze tra carcassa e rete Range frequenza 0.15 - 1000 MHz L'emissione di disturbi in zone industriali non è limitato nelle IEC 22G.	Classe A per l'uso in aree industriali
Soppressione radio interferenze	prEN 50081-2 EN 55011 (con filtro di rete o indut. di rete + filtro RFI)		
Resistenza sovracorrente	Classe I a VDE0160		
Resistenza dielettrico	Resistenza sovracorrente classe III a VDE 0110		
Temperatura ambiente	* a +4° C durante il funzionamento senza condensa a +5° C con riduzione della potenza del 2,5% / °C -25 a +55°C durante lo stoccaggio -25 a +7° C durante il trasporto		
Altitudine di installazione	fino a 1*** m slm: 1° % con corrente nominale fino a 4*** m slm: 5% / 1*** m di riduzione della corrente nominale		
Inquinamento permesso	Inquinamento livello 2 a VDE * 11° parte 2		
Umidità consentita	Umidità relativa 8° % senza condensa		
Immunità alle vibrazioni	Disegnato in conformità alle Germanischer Lloyd		

Lenze

2.2. Dati nominali

2.2.1. Dati nominali 820xE

Inverter tipo	82' 1E	82' 2E	82' 3E	82' 4E
Numero di articolo	33.82' 1E	33.82' 2E	33.82' 3E	33.82' 4E
Tensione di rete	1/ N/ PE/ AC/ 23' V / 5' Hz/6' Hz Campo permesso 19' ...26' V \pm % / 45...65Hz \pm % Opzione I campo permesso 2/ PE/ AC/ 23' V / 5' Hz/6' Hz 19' ...26' V \pm % / 45...65Hz \pm % Opzione II campo permesso 1/ PE/ DC/ 325V 27' ...36' V/ \pm %			
Tensione di uscita ¹⁾	3/ PE / AC/ * ...Vrete / * ...5' Hz wfino a 24' Hz selezionabile			
Dati con funzionamento da rete: 1 AC / 23' V / 5' Hz/6' Hz				
Potenza nominale motore 4-poli ASM	* .37kW	* .75kW	1,5kW	2,2kW
Corrente di uscita	2.6A	4.' A	7.' A	9.5A
Max. corrente per 6' s	3.9A	6.' A	1' .5A	14.2A
Potenza di uscita	1.' kVA	1.5kVA	2.7kVA	3.6kVA
Corrente di rete r.m.s ²⁾				
senza induttanza di rete / filtro	5.' A	9.' A	15.' A	2' . A
con induttanza di rete / filtro	4.2A	7.5A	12.5A	17.' A
Potenza dissipata ³⁾	3' W	5' W	7' W	1' * W
Frequenza di chopper	fino a 9.2kHz			
Risoluzione di frequenza	5' mHz assoluti			
Precisione di frequenza				
Selezione riferimento digitale	\pm . . 5Hz			
Selezione riferim. analogico				
- linearità	* .5% (max. selezione del segnale 5V o 1' V)			
- temperatura * ...4' °C	+ * .4%			
- offset	* .3%			
Peso				
Tipi preferenziali	1 kg	1,3 kg	2,2 kg	2,2 kg
Varianti		1 kg		

- 1) Con induttanza di rete / filtro: max. tensione di uscita = ca. 96 % della tensione di rete
- 2) Osservare il carico del conduttore N-con distribuzione simmetrica della rete tra vari inverter! (vedi installazione elettrica)
- 3) Con corrente nominale

Lenze

2.2.2. Dati nominali 821xE

Inverter tipo	8211E	8212E	8213E	8214E
Numero articolo	33.8211E	33.8212E	33.8213E	33.8214E
Tensione di rete	3/ PE/ AC/ 46° V / 5° Hz/6° Hz Campo permesso 32° V..51° V± ° % / 45..65Hz± ° % Opzione 1/ PE/ DC/ 65° V campo permesso 45° V...715V± ° %			
Tensione di uscita ¹⁾	3/ PE / AC/ °...Vrete / ° ...5° Hz vfrino a 48° Hz selezionabile			
Dati con alimentazione: 3 AC / 4° V / 5° Hz/6° Hz				
Potenza nominale motore 4-poli ASM	°.75 kW	1.5 kW	2.2 kW	3° kW
Corrente di uscita 4 /8 kHz	2.4 A	3.9 A	5.5 A	7.3 A
Corrente di uscita 12 /16 kHz	2½ A / 1½ A	3½ A / 2½ A	4½ A / 4½ A	6½ A / 5½ A
Corrente di uscita 12 /16 kHz emissione disturbi ridotta	1½ A / 1½ A	3½ A / 2½ A	4½ A / 3½ A	5½ A / 4½ A
Max. corrente per 6° s 4 kHz /8 kHz	3½ A	5½ A	8½ A	11 A
Max. corrente per 6° s 12 kHz/16 kHz	3½ A / 2½ A	4½ A / 4½ A	6½ A / 6½ A	9½ A / 8½ A
Max. corrente 6° s 12 kHz/16 kHz emissione disturbi ridotta	2½ A / 2½ A	4½ A / 3½ A	6½ A / 5½ A	8½ A / 7½ A
Potenza di uscita 4 kHz/8 kHz	1½ kVA	2½ kVA	3½ kVA	5½ kVA
Dati con alimentazione: 3 AC / 46° V / 5° Hz/6° Hz				
Potenza nominale motore 4-poli ASM	1.1 kW	1.5 kW	2.2 kW	3.7 kW
Corrente di uscita 4 /8 kHz	2.4 A	3.9 A	5.5 A	7.3 A
Corrente di uscita 12 /16 kHz	1½ A / 1½ A	3½ A / 2½ A	4½ A / 3½ A	5½ A / 5½ A
Corrente di uscita 12 /16 kHz emissione disturbi ridotta	1½ A / 1½ A	2½ A / 2½ A	4½ A / 3½ A	5½ A / 4½ A
Max. corrente per 6° s 4 kHz /8 kHz	3½ A	5½ A	8½ A	11 A
Max. corrente per 6° s 12 kHz/16 kHz	2½ A / 2½ A	4½ A / 4½ A	6½ A / 5½ A	8½ A / 7½ A
Max. corrente 6° s 12 kHz/16 kHz emissione disturbi ridotta	2½ A / 2½ A	4½ A / 3½ A	6½ A / 5½ A	8½ A / 6½ A
Potenza di uscita 4 kHz/8 kHz	1½ kVA	3½ kVA	4½ kVA	5½ kVA

Inverter tipo	8211E	8212E	8213E	8214E
Numero articolo	33.8211E	33.8212E	33.8213E	33.8214E
Corrente r.m.s di rete ¹⁾				
Senza induttanza di rete / filtro	3.75A	5.85A	7.5A	--/--
Con induttanza di rete / filtro	2.5A	3.9A	5.0 A	7.0 A
Potenza dissipata	55W	75AW	90 W	100 W
Frequenza di chopper f _{CH}	regolabile 4kHz/8kHz/12kHz/16kHz / osservare declassamento!			
Frequenza di campo	Risoluzione 2' mHz assoluti Precisione Selezione riferimento digitale ± 0.5 Hz Selezione riferimento analogico - linearità 0.5% (ref. fmax) - temperatura 0.4 °C - offset 0%			
Peso	2.2 kg	2.2 kg	2.2 kg	2.2 kg

- 1) Con induttanza di rete/filtro di rete: max. tensione di uscita = ca. 96 % della tensione di rete
- 2) Dati per funzionamento con taratura di fabbrica, frequenza di chopper 8 kHz
- 3) Con corrente nominale e frequenza di chopper di 8 kHz

Lenze

Inverter tipo Tipo preferen. Numero articolo Variante Numero articolo	8215E 33.8215E 8215E V * 3 33.8215EV * 3	8216E 33.8216E 8216E V * 3 33.8216EV * 3	8217E 33.8217E 8217E V * 3 33.8217EV * 3	8218E 33.8218E 8218E V * 3 33.8218EV * 3
Tensione di rete	3/ PE/ AC/ 46° V / 5° Hz/6° Hz campo permesso 32° V...51° V ± % / 45...65Hz ± % Opzione 1/ PE/ DC/ 65° V campo permesso 45° V...715V/ ± %			
Tensione di uscita ¹⁾	3/ PE / AC/ * ...V _{plate} / * ...S° Hz/fino a 48° Hz selezionabile			
Dati con alimentazione: 3 AC / 4° V / 5° Hz/6° Hz				
Potenza nominale motore 4-poli ASM	4.° kW	5.5kW	7.5kW	11.° kW
Corrente di uscita 4 / 8 kHz	9A A	13 A	16A A	23A A
Corrente di uscita 12 / 16 kHz	7A / 7A A	1°A / 9A A	13A / 12A A	19A / 17A A
Corrente di uscita 12 / 16 kHz emissione disturbi ridotta	7A / 6A A	1°A / 8A A	13A / 1°A A	18A / 15A A
Max. corrente per 6° s 4 kHz / 8 kHz	14A A	19A A	24A A	35A A
Max. corrente per 6° s 12 kHz/16 kHz	11A / 1°A A	16A / 14A A	2°A / 18A A	29A / 26A A
Max. corrente 6° s 12 kHz/16 kHz emissione disturbi ridotta	11A / 9A A	15A / 12A A	19A / 16A A	28A / 22A A
Potenza di uscita 4 kHz / 8 kHz	6A kVA	9 kVA	11A kVA	16A kVA
Dati con alimentazione: 3 AC / 46° V / 5° Hz/6° Hz				
Potenza nominale motore 4-poli ASM	5.5 kW	7.5 kW	11 kW	15 kW
Corrente di uscita 4 / 8 kHz	9.4 A	13 A	16.5 A	23.5 A
Corrente di uscita 12 / 16 kHz	7.4 A / 6.6 A	1°A / 9.1 A	13.° A / 11.6 A	18.5 A / 16.5 A
Corrente di uscita 12 / 16 kHz emissione disturbi ridotta	7.° A / 5.6 A	9.7 A / 7.8 A	12.4 A / 9.9 A	17.6 A / 14.1 A
Max. corrente per 6° s 4 kHz / 8 kHz	14.1 A	19.5 A	24.8 A	35.3 A
Max. corrente per 6° s 12 kHz/16 kHz	11.1 A / 9.8 A	15.4 A / 13.6 A	19.6 A / 17.4 A	27.9 A / 24.7 A
Max. corrente 6° s 12 kHz/16 kHz emissione disturbi ridotta	1°A / 8.5 A	14.6 A / 11.7 A	18.6 A / 14.9 A	26.4 A / 21.1 A
Potenza di uscita 4 kHz / 8 kHz	7.5 kVA	1°A.3 kVA	13.7 kVA	19.5 kVA

Inverter tipo Tipo preferen.	8215E	8216E	8217E	8218E
Numero articolo	33.8215E	33.8216E	33.8217E	33.8218E
Varianti	8215E V * 3	8216E V * 3	8217E V * 3	8218E V * 3
Numero articolo	33.8215EV * 3	33.8216EV * 3	33.8217EV * 3	33.8218EV * 3
Corrente di rete r.m.s. ²⁾				
Senza induttanza di rete / filtro	13.2 A	18. A	22.5 A	--/-- A
Con induttanza di rete / filtro	8.8 A	12 A	15 A	2. 5 A
Potenza dissipata ³⁾	15' W	2' W	28' W	4' W
Frequenza di chopper f _{CH}	regolabile 4kHz 8kHz 12kHz 16kHz / osservare declassamento!			
Frequenza di campo	Risoluzione 2' mHz assoluto Precisione Selezione riferimento digitale ± * . 5Hz Selezione riferimento analogico - linearità * .5% (rif. fmax) - temperatura *...4' °C + * .4% - offset * %			
Peso				
Tipi preferenziali	5.3 kg ⁴⁾	5.3 kg ⁴⁾	5.3 kg ⁴⁾	5.3 kg ⁴⁾
Varianti	2.8 kg ⁴⁾	2.8 kg ⁴⁾	2.8 kg ⁴⁾	2.8 kg ⁴⁾
	2' .8 kg ⁵⁾	2' .8 kg ⁵⁾	2' .8 kg ⁵⁾	2' .8 kg ⁵⁾

- 1) Con induttanza di rete /filtro di rete: max. tensione di uscita = ca. 96 % della tensione di rete
- 2) Dati per funzionamento con taratura di fabbrica, frequenza di chopper 8 kHz
- 3) Con corrente nominale e frequenza di chopper di 8 kHz
- 4) Peso variante senza dissipatore
- 5) Peso variante, inverter + dissipatore Lenze

Lenze

2.2.3. Dati nominali 822xE

Inverter tipo	Tipo preferen.	8221E	8222E	8223E ⁶⁾	8224E ⁶⁾
	Numero articolo	33.8221E	33.8222E	33.8223E	33.8224E
	Variante	8221E V* 3	8222E V* 3		
	Numero articolo	33.8221EV* 3	33.8222EV* 3		
Tensione di rete		3 / PE / AC / 48° V / 5° Hz/6° Hz Campo permesso 33° V...53° V ±° % / 45..65 Hz ±° % Opzione 1 / PE / DC / 68° V Campo permesso 45° V...752 V / ±° %			
Tensione di uscita ¹⁾		3 / PE / AC / '...Vrete / '...5° Hz fino a 48° Hz selezionabile			
Dati con alimentazione: 3 AC / 4° V / 5° Hz/6° Hz					
Potenza nominale motore 4-poli ASM		15 kW	22 kW	3° kW	45 kW
Corrente di uscita 4 / 8 kHz		32 A / 32 A	47 A / 47 A	59 A / 59 A	89 A / 89 A
Corrente di uscita 12 / 16 kHz		27 A / 24 A	4° A / 35 A	5° A / 44 A	71 A / 62 A
Corrente di uscita 12 / 16 kHz emissione disturbi ridotta		25 A / 21 A	37 A / 3° A	44 A / 35 A	62 A / 53 A
Max. corrente per 6° s 4 kHz / 8 kHz		48 A / 48 A	7° 5 A / 7° 5 A	89 A / 89A	134 A / 134 A
Max. corrente per 6° s 12 kHz / 16 kHz		4° A / 36 A	59 A / 53 A	75 A / 66 A	92 A / 81 A
Max. corrente 6° s 12 kHz / 16 kHz emissione disturbi ridotta		38 A / 31 A	56 A / 46 A	66 A / 53 A	81 A / 69 A
Potenza di uscita 4 kHz / 8 kHz		22.2 kVA	32.6 kVA	41.6 kVA	61.7 kVA
Dati con alimentazione: 3 AC / 48° V / 5° Hz/6° Hz					
Potenza nominale motore 4-poli ASM		18.5 kW	3° kW	37 kW	55 kW
Corrente di uscita 4 / 8 kHz		32 A / 32 A	47 A / 47 A	56 A / 56 A	84 A / 84 A
Corrente di uscita 12 / 16 kHz		25 A / 22 A	37 A / 33 A	47 A / 41 A	67 A / 58 A
Corrente di uscita 12 / 16 kHz emissione disturbi ridotta		24 A / 19 A	35 A / 28 A	38 A / 3° A	58 A / 49 A
Max. corrente per 6° s 4 kHz / 8 kHz		48 A / 48 A	7° 5 A / 7° 5 A	84 A / 84 A	126 A / 126 A
Max. corrente per 6° s 12 kHz / 16 kHz		38 A / 33 A	56 A / 49 A	7° A / 61 A	87 A / 75 A
Max. corrente 6° s 12 kHz / 16 kHz emissione disturbi ridotta		36 A / 29 A	53 A / 42 A	57A / 45 A	75 A / 63 A
Potenza di uscita 4 kHz / 8 kHz		26.6 kVA	39.1 kVA	49.9 kVA	73.9 kVA

Inverter tipo Tipo preferen.	8221E	8222E	8223E ⁶⁾	8224E ⁶⁾
Numero articolo	33.8221E	33.8222E	33.8223E	33.8224E
Variante	8221E V * 3	8222E V * 3		
Numero articolo	33.8221EV * 3	33.8222EV * 3		
Corrente di rete r.m.s. ²⁾				
Senza induttanza di rete / filtro	43,5 A	--/--	--/--	--/--
Con induttanza di rete / filtro	29 A	42 A	55 A	8* A
Potenza dissipata ³⁾	43* W	64* W	81* W	11* * W
Frequenza di chopper f _{CH}	regolabile 4kHz a 8kHz/12kHz/16kHz / osservare derating!			
Frequenza di campo	Risoluzione 2° mHz assoluto Precisione Selezione riferimento digitale ± * . 5Hz Selezione riferimento analogico - linearità * .5% (ref. fmax) - temperatura * ...4* °C * .4% - offset * %			
Peso				
Tipo preferenz.le	15 kg	15 kg	kg	kg
Variante	11 kg ⁴⁾	11 kg ⁴⁾		
	xx kg ⁵⁾	xx kg ⁵⁾		

- 1) Con induttanza di rete /filtro di rete: max. tensione di uscita = ca. 96 % della tensione di rete
- 2) Dati per funzionamento con taratura di fabbrica, frequenza di chopper 8 kHz
- 3) Con corrente nominale e frequenza di chopper di 8 kHz
- 4) Peso variante senza dissipatore
- 5) Peso variante, inverter + dissipatore Lenze
- 6) Dati preliminari

Lenze

Inverter tipo	8225E ⁴⁾	8226E ⁴⁾	8227E ⁴⁾	
Numero articolo	33.8225E	33.8226E	33.8227E	
Tensione di rete	3 / PE / AC / 48° V / 5° Hz/6° Hz Campo permesso 33° V...53° V ± % / 45..65 Hz ± % Opzione 1 / PE / DC / 68° V campo permesso 45° V...752 V / ± %			
Tensione di uscita ¹⁾	3 / PE AC / °...Vrete / °...5° Hz fino a 48° Hz selezionabile			
Dati con alimentazione: 3 AC / 4° V / 5° Hz/6° Hz				
Potenza nominale motore 4-poli ASM	55 kW	75 kW	9° kW	
Corrente di uscita 4 / 8 kHz	11° A / 11° A	15° A / 15° A	18° A / 171 A	
Corrente di uscita 12 / 16 kHz	88 A / 77 A	12° A / 1° 5 A	126 A / 1° 8 A	
Corrente di uscita 12 / 16 kHz emissione disturbi ridotta	66A / 6° A	82 A / 67 A	9° A / 72 A	
Max. corrente per 6° s 4 kHz / 8 kHz	165 A / 165 A	225 A / 225 A	27° A / 221 A	
Max. corrente per 6° s 12 kHz / 16 kHz	114 A / 1° A	156 A / 136 A	164 A / 14° A	
Max. corrente 6° s 12 kHz / 16 kHz emissione disturbi ridotta	85 A / 78 A	1° 7 A / 87 A	117 A / 94 A	
Potenza di uscita 4 kHz / 8 kHz	76.2 kVA	1° 3.9 kVA	124.7 kVA	
Dati con alimentazione: 3 AC / 48° V / 5° Hz/6° Hz				
Potenza nominale motore 4-poli ASM	75 kW	9° kW	11° kW	
Corrente di uscita 4 / 8 kHz	1° 5 A / 1° 5 A	142 A / 142 A	171 A / 162 A	
Corrente di uscita 12 / 16 kHz	83A / 72 A	112 A / 98 A	117 A / 99 A	
Corrente di uscita 12 / 16 kHz emissione disturbi ridotta	6° A / 55A	75 A / 6° A	81 A / 63 A	
Max. corrente per 6° s 4 kHz / 8 kHz	157 A / 157 A	213 A / 213 A	256 A / 211 A	
Max. corrente per 6° s 12 kHz / 16 kHz	1° 8 A / 94 A	147A / 128 A	153 A / 13° A	
Max. corrente 6° s 12 kHz / 16 kHz emissione disturbi ridotta	78 A / 72 A	98 A / 78 A	1° 6 A / 83 A	
Potenza di uscita 4 kHz / 8 kHz	81.4 kVA	124 kVA	149 kVA	

Inverter tipo	8225E ⁴⁾	8226E ⁴⁾	8227E ⁴⁾	
Numero articolo	33.8225E	33.8226E	33.8227E	
Corrente di rete r.m.s ²⁾				
Senza induttanza di rete / filtro	--/--	--/--	--/--	
Con induttanza di rete / filtro	1* A	135 A	165 A	
Potenza dissipata ³⁾	147* W	196* W	24* W	
Frequenza di chopper f _{CH}	regolabile 4kHz/8kHz/12kHz/16kHz / osservare derating!			
Frequenza di campo	Risoluzione 2* mHz assoluto Precisione Selezione riferimento digitale ± * .5Hz Selezione riferimento analogico - linearità * .5% (ref. fmax) - temperatura * ...4* °C + * .4% - offset * %			
Peso				

- 1) Con induttanza di rete /filtro di rete: max. tensione di uscita = ca. 96 % della tensione di rete
- 2) Dati per funzionamento con taratura di fabbrica, frequenza di chopper 8 kHz
- 3) Con corrente nominale e frequenza di chopper di 8 kHz
- 4) Dati preliminari

Lenze

2.2.4. Dati nominali 824xE

Inverter tipo	8241E	8242E	8243E	8244E
Numero articolo	EVF8241-E	EVF8242-E	EVF-8243-E	EVF8244-E
Variante "Cold Plate"	8241-V*3	8242-V*3	8243-V*3	8244-V*3
Numero articolo	EVF8241-E-V*3	EVF8242-E-V*3	EVF8243-E-V*3	EVF8244-E-V*3
Tensione di rete	32 V % ≤ U _N ≤ 528V % ; 45Hz...65Hz %			
Alimentazione in DC alternativa	46 V % ≤ U _G ≤ 74 V %			
Corrente di rete con induttanza di rete / filtro senza induttanza di rete / filtro	1.5 A 3.* A	2.5 A 5.* A	3.9 A 7.8 A	7.* A 14.* A
Dati con alimentazione: 3 AC / 4.* V / 5* Hz/6* Hz; 46* ≤ U_G ≤ 725 V				
Potenza motore (4-poli ASM) 4KHz / 8KHz	*.37 kW	*.75 kW	1.5 kW	3.* kW
Potenza di uscita U _m /V _m W 4 kHz / 8 kHz	1.* kVA	1.7 kVA	2.7 kVA	4.8 kVA
Corrente di uscita 4 / 8 kHz	1.5 A / 1.5 A	2.5 A / 2.5 A	3.9 A / 3.9 A	7.* A / 7.* A
Corrente di uscita 12 / 16 kHz	1.35 A / 1.2 A	2.2 A / 2.* A	3.5 A / 3.1 A	6.3 A / 5.6 A
Corrente di uscita 12 / 16 kHz emissione disturbi ridotta	1.3 A / 1.1 A	2.1 A / 1.8 A	3.4 A / 2.9 A	6.1 A / 5.2 A
Max. corrente per 6* s 4 kHz / 8 kHz	2.2 A / 2.2 A	3.7 A / 3.7 A	5.8 A / 5.8 A	1* 5 A / 1* 5 A
Max. corrente per 6* s 12 kHz / 16 kHz	2.* A / 1.8 A	3.3 A / 3.* A	5.2 A / 4.7 A	9.5 A / 8.4 A
Max. corrente 6* s 12 kHz / 16 kHz emissione disturbi ridotta	1.9 A / 1.6 A	3.2 A / 2.7 A	5.1 A / 4.3 A	9.1 A / 7.8 A

Lenze

Inverter tipo	8241E	8242E	8243E	8244E
Numero articolo	EVF8241-E	EVF8242-E	EVF-8243-E	EVF8244-E
Variante 'Cold Plate'	8241-V * 3	8242-V * 3	8243-V * 3	8244-V * 3
Numero articolo	EVF8241-E-V * 3	EVF8242-E-V * 3	EVF8243-E-V * 3	EVF8244-E-V * 3
Dati con alimentazione: 3 AC / 48 V / 5 Hz/6 Hz; 46° ≤ U₀ ≤ 725 V				
Potenza motore (4-poli ASM) 4kHz / 8kHz	0.37 kW	0.75 kW	1.5 kW	3 kW
Potenza di uscita U ₀ W/W 4 kHz / 8 kHz	1.2 kVA	2.1 kVA	3.2 kVA	5.8 kVA
Corrente di uscita 4 / 8 kHz	1.5 A / 1.5 A	2.5 A / 2.5 A	3.9 A / 3.9 A	7 A / 7 A
Corrente di uscita 12 / 16 kHz	1.35 A / 1.2 A	2.2 A / 2 A	3.5 A / 3.1 A	6.3 A / 5.6 A
Corrente di uscita 12 / 16 kHz emissione disturbi ridotta	1.3 A / 1.1 A	2.1 A / 1.8 A	3.4 A / 2.9 A	6.1 A / 5.2 A
Max. corrente per 6° s 8 kHz	2.25 A	3.75 A	5.85 A	10.5 A
Max. corrente per 6° s 12 kHz / 16 kHz	2 A / 1.8 A	3.3 A / 3 A	5.2 A / 4.7 A	9.5 A / 8.4 A
Max. corrente 6° s 12 kHz / 16 kHz emissione disturbi ridotta	1.9 A / 1.6 A	3.2 A / 2.7 A	5.1 A / 4.3 A	9.1 A / 7.8 A
Max. corrente di uscita U ₀ W/W	15% I _{NX}			
Tensione motore	0 - 3 V x Vrete / 5 Hz..5 Hz fino a 48 Hz selezionabile			
Potenza dissipata (funz. con I _{NX})	5 W	65 W	100 W	150 W
Riduzione della potenza	4 ° C < T _U < 55 ° C: 2 %/K 100 m a.m.s.l. < h ≤ 4000 m a.m.s.l.: 5 %/100 m			
Frequenza di campo	Risoluzione: 0.2 Hz assoluto Precisione: Selezione riferimento digitale: ± 0.5 Hz Selezione riferimento analogico: - linearità: 0.5 % - temperatura: ± 0.4 ° C - offset: 0.5 %			
Peso 'Cold Plate' senza dissipatore	3.5 kg	3.5 kg	5 kg	5 kg

Lenze

Inverter tipo	8245E	8246E
Numero articolo	EVF8245-E	EVF-8246-E
Variante *Cold Plate*	8245-V*3	8243-V*3
Numero articolo	EVF8245-E-V*3	EVF8246-E-V*3
Tensione di rete	32 V * % ≤ U _N ≤ 528V * % ; 45Hz...65Hz * %	
Alimentazione in DC alternativa	46 V * % ≤ U _G ≤ 74 V * %	
Corrente di rete con induttanza di rete / filtro senza induttanza di rete / filtro	12.* A 24.* A	2.*5 A 41.* A
Dati con alimentazione: 3 AC / 4* V / 5* Hz/6* Hz; 46* ≤ U_G ≤ 725 V		
Potenza motore (4-poli ASM) 4kHz / 8kHz	5.5 kW	11.* kW
Potenza di uscita U _o V _o W 4 kHz / 8 kHz	9.* kVA	16.3 kVA
Corrente di uscita 4 / 8 kHz	13.* A / 13.* A	23.5 A / 23.5 A
Corrente di uscita 12 / 16 kHz	11.7 A / 1*.4 A	2*.* A / 16.5 A
Corrente di uscita 12 / 16 kHz emissione disturbi ridotta	11.3 A / 9.7 A	19.4 A / 15.2A
Max. corrente per 6* s 4 kHz / 8 kHz	19.5 A / 19.5 A	35.* A / 35.* A
Max. corrente per 6* s 12 kHz / 16 kHz	17.5 A / 15.6 A	3*.* A / 24.6A
Max. corrente 6* s 12 kHz / 16 kHz emissione disturbi ridotta	16.5 A / 14.5 A	29.* A / 22.9 A

Inverter tipo	8245E	8246E
Numero articolo	EVF8245-E	EVF-8246-E
Variante 'Cold Plate'	8245-V*3	8246-V*3
Numero articolo	EVF8245-E-V*3	EVF8246-E-V*3
Dati con alimentazione: 3 AC / 48° V / 5° Hz/6° Hz; 46° ≤ UG ≤ 725 V		
Potenza motore (4-poli ASM) 4kHz / 8kHz	5.5 kW	11° kW
Potenza di uscita U _{in} W/W 4 kHz / 8 kHz	1° .8 kVA	1° .8 kVA
Corrente di uscita 4 / 8 kHz	13° A / 13° A	23.5 A / 23.5 A
Corrente di uscita 12 / 16 kHz	11.7 A / 1° .4A	19.1 A / 15.7 A
Corrente di uscita 12 / 16 kHz emissione disturbi ridotta	11.3 A / 9.7 A	18.4 A / 14.6 A
Max. corrente per 6° s 8 kHz	19.5 A	33.5 A
Max. corrente per 6° s 12 kHz / 16 kHz	17.5 A / 15.6 A	28.7 A / 23.6 A
Max. corrente 6° s 12 kHz / 16 kHz emissione disturbi ridotta	16.5 A / 14.5 A	27.6 A / 21.8 A
Max. corrente di uscita U _{in} W	15° % I _{NX}	
Tensione motore	° - 3 V x Vrete / ° Hz..5° Hz/ fino a 48° Hz selezionabile	
Potenza dissipata (funz. con I _{NX})	21° W	36° W
Riduzione della potenza	4° ° C < T _U < 55° C: 2 %/K 1° ° ° m a.m.s.l. < h ≤ 4° ° ° a.m.s.l.: 5 %/1° ° ° m	
Frequenza di campo	Risoluzione Precisione: Selezione riferimento digitale Selezione riferimento analogico. - linearità - temperatura ° ..4° ° C - offset	° ° 2 Hz assoluto ± ° ° 5Hz ° .5% + ° .4% ° %
Peso ° 'Cold Plate' senza dissipatore	7.5 kg	7.5 kg

Lenze

2.3. Dimensioni

Le dimensioni dell'inverter dipendono dalla installazione meccanica (vedi cap. 3).

2.4. Elementi forniti

- 1 inverter 82xx
- 1 manuale di istruzione
- 1 kit di assemblaggio per l'installazione meccanica e elettrica

Parti del kit di assemblaggio									
	82' x	821x	821x-V * 3	8221 8222 8223	8224 8225	8226 8227	8221-V * 3 8222-V * 3	824x	824x-V * 3
Morsetti a 7-poli per i cavi di controllo	2	2	2	2	2	2	2	2	2
Morsetti a 3-poli per relay di uscita K2	-	-	-	1	1	1	1	1	1
Guide di fissaggio	2	2	2	-	-	-	-	2	-
Staffe di montaggio incluse le viti per fissaggio sulla carcassa	-	-	-	4	4	-	-	-	-
Passacavo PG 21	-	-	-	1	1	1	1	-	-
Supporto per fissaggio schermo cavi di controllo inclusa vite di fissaggio	-	-	-	1	1	1	1	1	1
Supporto per fissaggio schermo cavo motore incluse due viti di fissaggio	-	-	-	1	1	1	1	1	1
Dado esagonale M6 incluse rondelle per i collegamenti elettrici	-	-	-	8 M6	8M8	8 M1'	8M6	-	-
Conduttore termico	-	-	1 tubo	-	-	-	1 tubo	-	1 tubo
Guarnizione	-	-	1	-	-	-	1	-	1
Telaio tenditore	-	-	1	-	-	-	2	-	2

2.5. Applicazione come direttiva / campo di applicazione

Gli inverter della serie 820xE, 821xE, e 822xE

- sono dei componenti per il controllo di un azionamento a velocità variabile in connessione con un motore asincrono trifase che può essere anche:
 - installato su una macchina.
 - o che forma una macchina insieme ad altri componenti.
- Essi
 - sono equipaggiamenti elettrici progettati per essere montati in un quadro elettrico o un dispositivo simile chiuso.
 - sono progettati per il funzionamento con una rete di alimentazione pubblica o non pubblica.
 - non sono elettrodomestici, essi debbono essere esclusivamente impiegati per usi commerciali e industriali.
 - non sono macchine nel senso della Direttiva di Sicurezza Macchine (MSD).
 - possono essere impiegati in aree residenziali e industriali se ci si attiene al sistema di configurazione descritto.
- La configurazione di un azionamento tipico deve essere compatibile con
 - la Direttiva Ce sulle EMC
 - la Direttiva Ce sulla bassa tensione
 - gli standard indicati
 - **L'utilizzatore è responsabile della rispondenza della sua applicazione con le Direttive CE.**
- A causa del riferimento di potenziale di terra del filtro RFI, i descritti tipici sistemi di azionamento CE non sono adatti per il collegamento ad una rete IT (rete senza riferimento di potenziale di terra).
- **Ogni altro sistema è da ritenersi inappropriato!**

Lenze



3. Installazione meccanica

3.1. Note importanti

- Gli inverter debbono essere usati come unità in armadio!
- Se l'aria di raffreddamento contiene impurità (polvere, fiocchi, grasso, gas aggressivi):
 - prevedere misure sufficienti, p.e. condotte di aria separate, installazione di filtri, pulizia periodica, etc.
- Prevedere uno spazio libero!
 - quando si installano più inverter in un armadio questi possono essere fissati affiancati.
 - prevedere che non vi siano impedimenti alla circolazione dell'aria nello spazio libero di 100 mm in alto e in basso.
- Nel caso di continue vibrazioni e shock:
 - Prevedere l'uso di ammortizzatori.

Posizioni di montaggio degli inverter 8201E a 8214E

- In verticale sulla piastra dell'armadio, con i morsetti frontali:
 - usare le accluse guide di fissaggio oppure
 - fissaggio speciale su una o due guide DIN.
- Ruotato di 90°(montaggio piatto sulla piastra dell'armadio):
 - inserire le accluse guide sul dissipatore.
- Orizzontale con un ventilatore addizionale.
- Su telaio ruotabile con una profondità di < 198 mm per facilitare le operazioni e la installazione delle interfacce sul frontale.

Posizione di montaggio degli inverter 8215E a 8218E

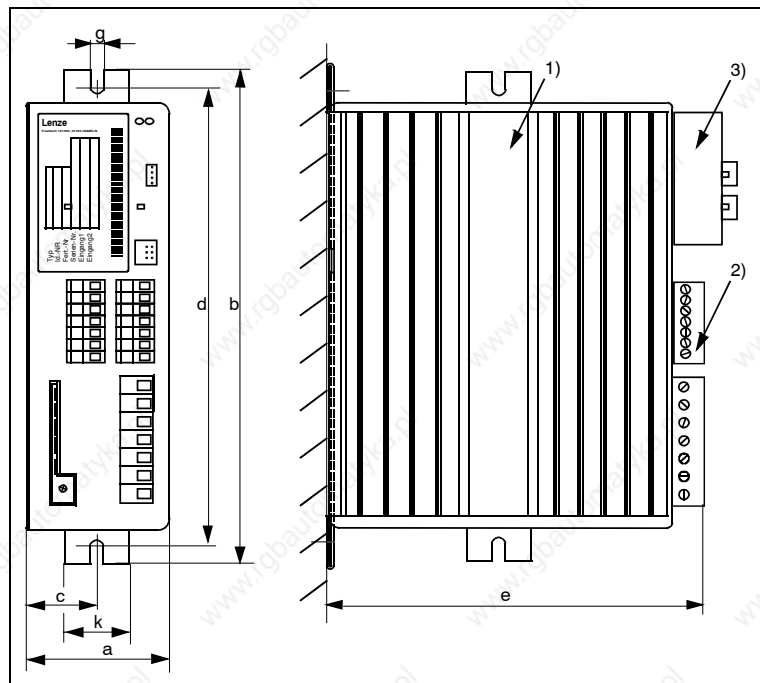
- In verticale sulla piastra dell'armadio, con i morsetti frontali:
 - usare le accluse guide di fissaggio
 - separazione termica portando il dissipatore all'esterno

Posizione di montaggio degli inverter 822xE

- In verticale sulla piastra dell'armadio, con i morsetti frontali:
 - usare le accluse guide di fissaggio
 - separazione termica portando il dissipatore all'esterno

3.2. Montaggio con guide di fissaggio o staffe (standard)

3.2.1. Inverter 8201E a 8214E

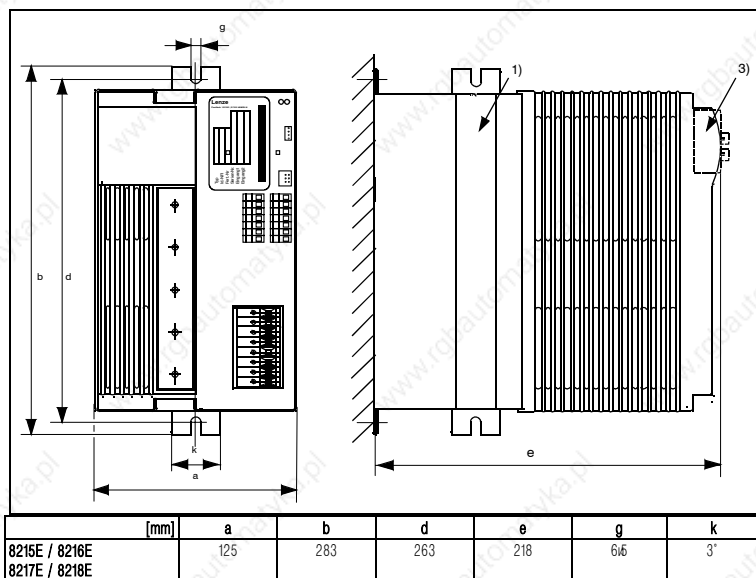


	[mm]	a	b	c	d	e	g	k
82 ¹ 1E		64	21*	29	19*	158	61,6	3*
82 ² 2E		64	21*	29	19*	198	61,6	3*
82 ² 2E.V* 2		64	21*	29	19*	158	61,6	3*
82 ³ 3E / 82 ⁴ 4E		83	283	38	263	211	61,6	3*
8211E / 8212E		83	283	38	263	211	61,6	3*
8213E / 8214E		83	283	38	263	211	61,6	3*

- 1) Per il montaggio laterale inserire le guide qui.
- 2) Considerare lo spazio per i cavi di collegamento.
- 3) Quando si usa un modulo interfaccia:
considerare la profondità di montaggio più lo spazio per i cavi di collegamento.

Lenze

3.2.2. Inverter 8215E a 8218E

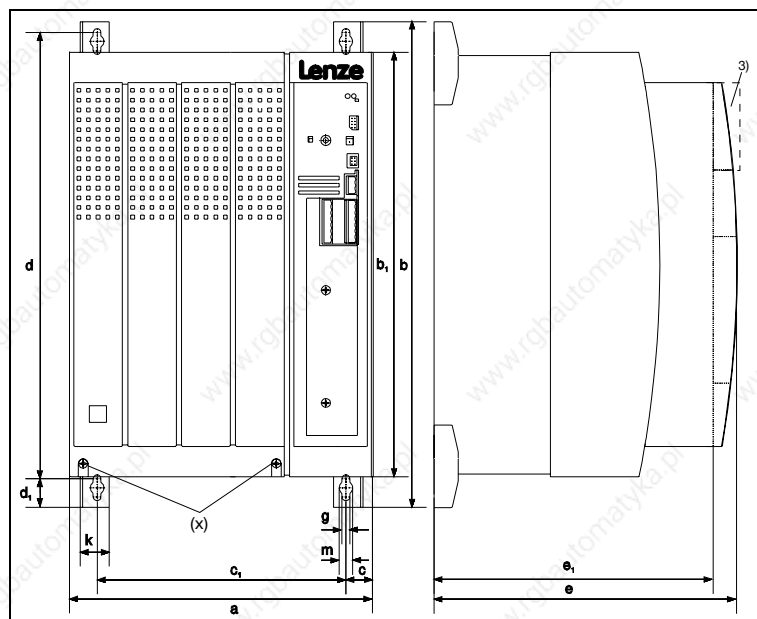


- 1) Per il montaggio laterale inserire le guide qui.
- 3) Quando si usa un modulo interfaccia:
considerare la profondità di montaggio più lo spazio per i cavi di collegamento.

3.2.3. Inverter 8221E a 8227E

Per l'assemblaggio e l'installazione degli inverter è necessario rimuovere il coperchio. All'interno si trova un kit di accessori necessario all'assemblaggio e l'installazione.

- Rimozione del coperchio:
 - svitare (x)
 - afferrare e sbloccare il coperchio
- Preparazione al montaggio:
 - Usare le viti per assemblare le staffe sulla parte bassa della carcassa dell'inverter (vedi fig.).

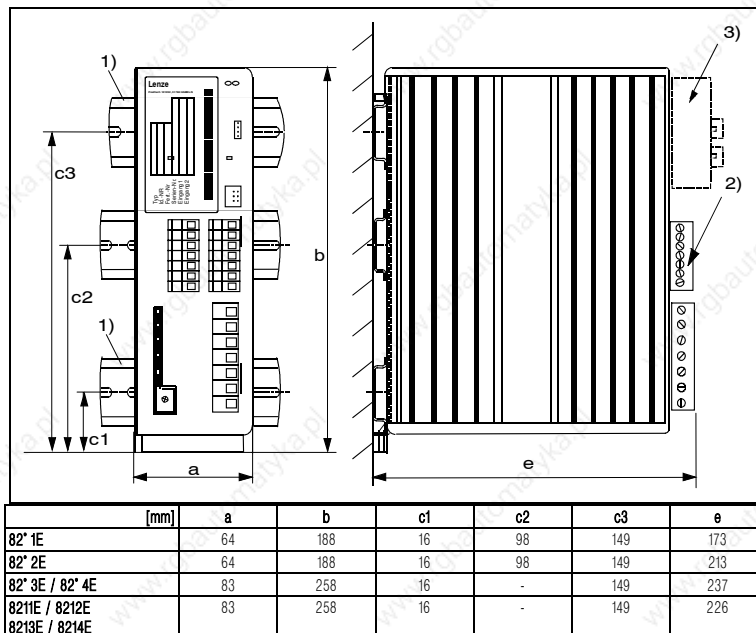


	[mm]	a	b	b1	c	c1	d	d1	e	e1	g	k	m
8221 / 8222 / 8223		25"	4' 2"	35"	22	2' 6"	37"	24	25"	23"	61/6	24	11
8224		34"	58"	51"	281/6	283	532	38	285	265	11	24	18
8225		34"	672	591	281/6	283	624	38	285	265	11	28	18
8226 / 8227		45"	7481/6	68"	3' 1/6	389	7' 2"	38	285	265	11	28	18

Lenze

3.3. Montaggio su guida DIN

3.3.1. Inverter 8201E a 8214E



- 1) Gli inverter 8203E - 8214E debbono essere assemblati con due guide DIN.
- 2) Considerare dello spazio libero per i collegamenti.
- 3) Quando si usa un modulo interfaccia:
considerare la profondità di montaggio più lo spazio per i cavi di collegamento.

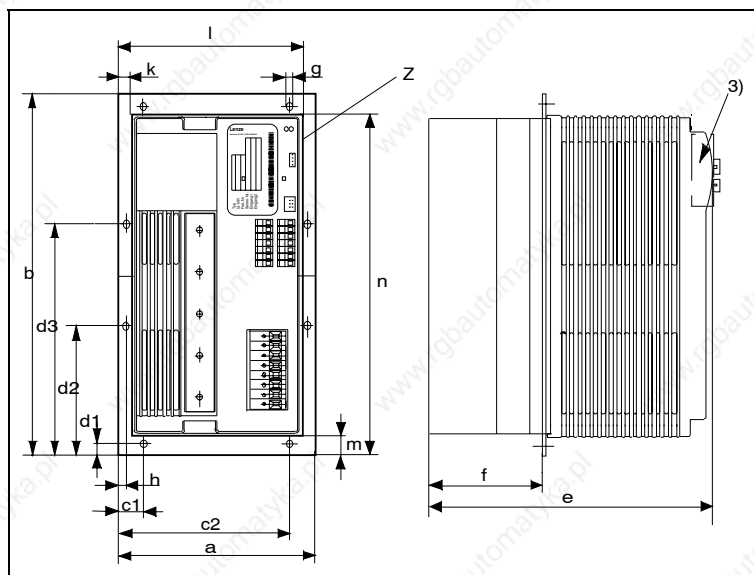
3.4. Montaggio con separazione termica della potenza ("Tecnologia Push-through")

Il dissipatore degli inverter 8215E a 8218E e 8221E a 8227E può essere montato esterno al quadro elettrico, ciò consente di ridurre il calore all'interno dell'armadio. E' necessario avere un telaio con tenuta (vedi accessori).

- Distribuzione della potenza dissipata:
 - circa il 65% attraverso il dissipatore separato (dissipatore + ventilatore)
 - circa il 35% all'interno dell'inverter
- Il grado di protezione con il dissipatore separato (dissipatore+ventilatore) è IP 41
- I dati nominali dell'inverter rimangono invariati anche con questa applicazione.
- Preparazione all'assemblaggio:
 1. Inserire le due metà del telaio di montaggio nelle apposite scanalature dell'inverter.
 2. Premere i due mezzi telai insieme fino ad innestarsi nella scanalatura.
 3. Tirare l'anello di tenuta oltre il dissipatore e metterlo sull'apposita scanalatura.

Lenze

3.4.1. Inverter 8215E a 8218E

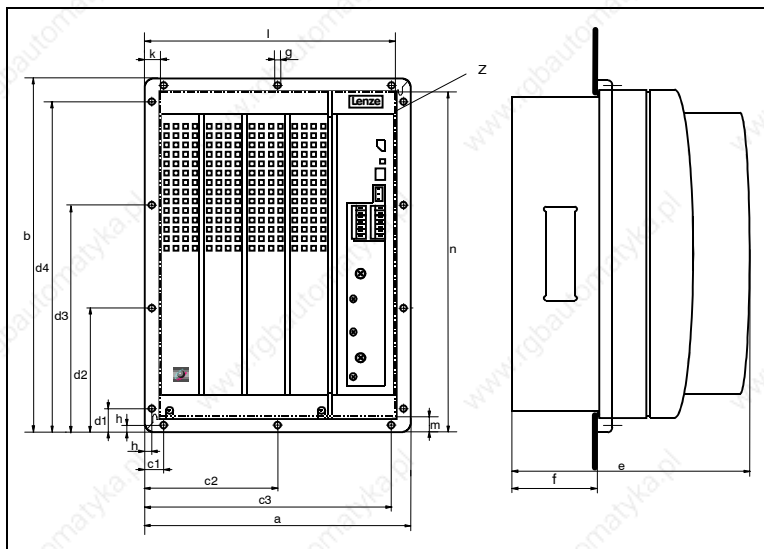


[mm]	a	b	c1	c2	d1	d2	d3	e	f	g	h
8215E / 8216E	162	283	31	132	1*	9*5	192.5	218	88	6.5	8.5
8217E / 8218E											

Finestra [mm]	Altezza	Larghezza	k	l	m	n
Linea Z	25* ±5	132±5	16 ± 2	147 ± 2	19 ± 2	266 ± 2

3) Quando si usa un modulo interfaccia:
considerare la profondità di montaggio più lo spazio per i cavi di collegamento.

3.4.2. Inverter 8221E a 8227E



[mm]	a	b	c1	c2	c3	d1	d2	d3	d4	e	f	g	h
8221E/8222E/8223E	28*	379	28	14*	252	41	141	238	338	25*	9*	6	9
8224E/8225E													
8226E/8227E													

Finestra Z [mm]	Altezza	Larghezza	k	l	m	n
8221E /8222E/8223E	338 ± 1	238 ± 1	20±2	259±2	20±2	359±2
8224E/8225E						
8226E /8227E						

Lenze



3.5. Montaggio delle varianti

3.5.1. Variante 8202E.V002 (profondità ridotta)

Con questa variante l'inverter ha il dissipatore con una superficie ridotta.

- Osservare la seguente procedura per mantenere gli stessi dati tecnici:
 - montare l'inverter su una superficie non verniciata
 - area > 0.15m²
 - spessore della lamiera min. 2 mm
- Possibile il montaggio su guida DIN (vedi pag. 31).

3.5.2. Variante 821xE.V003 (raffreddamento per convezione)

Con questa variante l'inverter non è equipaggiato di ventilatore sul dissipatore, circa il 35 % della potenza dissipata deve poter essere dissipata dalla piastra dell'armadio.

- Osservare la seguente procedura per mantenere gli stessi dati tecnici:
 - Assicurare una sufficiente aereazione sul dissipatore.
 - Spazio libero di almeno 500 mm sul retro dell'armadio
 - Necessaria una differenza di temperatura di $\Delta\vartheta = 10$ K tra l'interno e l'esterno dell'armadio:

Inverter	8215E.V * 3	8216E.V * 3	8217E.V * 3	8218E.V * 3
Superficie A _r [m ²]	1,6	1,9	2,3	3,2

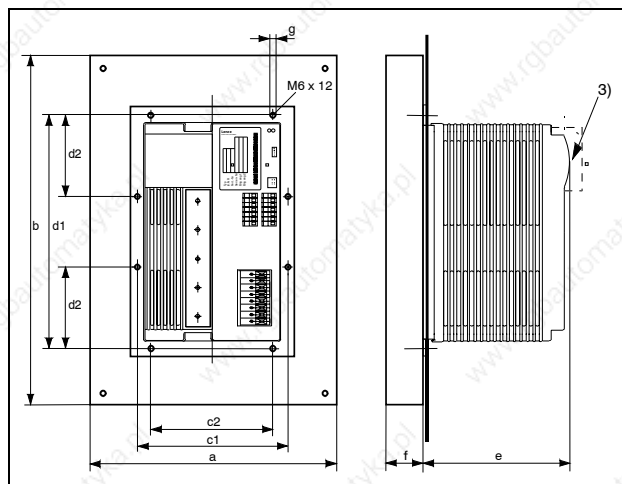
- Necessaria una differenza di temperatura di $\Delta\vartheta = 10$ K tra l'interno e l'esterno dell'armadio:

$$A_{\vartheta} [m^2] = \frac{A_{10} \cdot 10K}{\Delta\vartheta}$$

- Quando sono installati più inverter in un unico armadio:
 - Assicurare uno spazio minimo intorno al dissipatore: 200 mm sinistra e destra
500 mm in alto e in basso
 - Non montare un inverter sopra l'altro.

Montaggio sulla parete della piastra con dissipatore Lenze

1. Applicare il lubrificante termico sul dissipatore.
2. Fissare l'inverter sul dissipatore per mezzo delle accluse viti di fissaggio (8 viti M5x20)¹⁾. Coppia di serraggio: 3.4 Nm.
3. Estrarre il coperchio dell'inverter e inserire il dissipatore.
4. Inserire l'inverter attraverso la finestra dal retro della piastra dell'armadio.
5. Inserire le viti di fissaggio (8 viti M6 x 12)¹⁾ dall'interno dell'armadio attraverso la piastra di montaggio e la tenuta e avvitarle sui fori filettati del dissipatore.
6. Serrare le viti in senso orario. Coppia di serraggio: 5.4 Nm.



[mm]	a	b	c1	c2	d1	d2	e	f	g
8215E.V. 3	3"	4"	145	1"	263	8".5	138	83	616
8216E.V. 3	3"	5"	145	1"	263	8".5	138	83	616
8217E.V. 3	3"	6"	145	1"	263	8".5	138	83	616
8218E.V. 3	3"	75"	145	1"	263	8".5	138	83	616

Finestra [mm]	Altezza	Larghezza
	25' ± 5	132 ± 5

1) Le viti di fissaggio necessarie al montaggio sono fornite insieme al dissipatore.

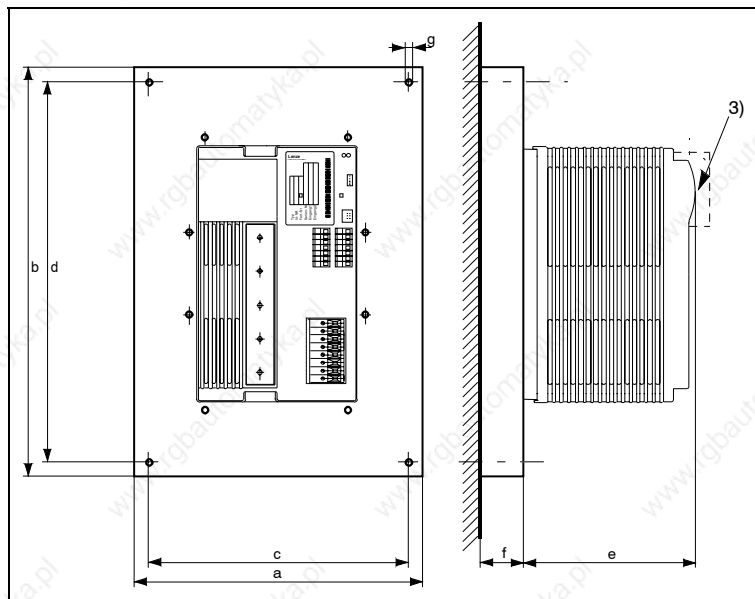
3) Quando si usa un modulo interfaccia:

considerare la profondità di montaggio più lo spazio per i cavi di collegamento.

Lenze

Montaggio a parete con dissipatore Lenze

1. Applicare il lubrificante termico sul dissipatore.
2. Fissare l'inverter sul dissipatore per mezzo delle accluse viti di fissaggio (8 viti M5 x 20)¹⁾. Coppia di serraggio: 3.4 Nm.
3. Fissare il dissipatore alla parete attraverso i previsti fori con le 4 viti (diametro stelo 8 mm).



[mm]	a	b	c	d	e	f	g
8215E.V * 3	3"	4"	23"	32"	138	83	9
8216E.V * 3	3"	5"	23"	32"	138	83	9
8217E.V * 3	3"	6"	23"	32"	138	83	9
8218E.V * 3	3"	75"	23"	32"	138	83	9

1) Le viti di fissaggio necessarie al montaggio sono fornite insieme al dissipatore.

3) Quando si usa un modulo interfaccia:

considerare la profondità di montaggio più lo spazio per i cavi di collegamento.

Montaggio in armadio con altri dissipatori

Observare:

- Usare solo dissipatori con resistenza termica:

$$R_{th} \leq \frac{35 [K]}{P_V [W]}$$

- Profondità di penetrazione delle viti nella base dell'inverter:
 $8 \text{ mm} \leq t \leq 10 \text{ mm}$
- Per informazioni circa la foratura e la superficie contattare il costruttore.



Lenze



4. Installazione elettrica

- Per informazioni circa il montaggio conforme alle EMC, vedi pag. 69.

4.1. Note importanti

4.1.1. Per la sicurezza dell'operatore

- Attenzione! Tutti i morsetti di potenza rimangono in tensione fino a tre minuti dopo avere disinserito la rete.
- Proteggere con dispositivi di protezione adeguati uomini e animali in accordo alle DIN VDE 0100.

Gli inverter sono equipaggiati con un raddrizzatore di rete. Un guasto sul lato DC può non fare intervenire il circuito di protezione dopo un corto circuito verso la carcassa. Per questo si raccomanda l'uso di:

- interruttore automatico per corrente impulsiva per gli inverter serie 820xE.
- interruttore automatico universale per gli inverter serie 821xE e 822xE.

Nel dimensionamento dell'interruttore di corrente, bisogna tenere presente la corrente capacitiva tra i cavi schermati e il filtro RFI di rete in funzionamento. Questa corrente potrebbe fare intervenire l'interruttore in modo improprio.

Commento sull'uso di un interruttore di corrente universale:

La proposta dello standard prEN50178 (precedente VDE0160) circa l'applicazione di un interruttore di corrente universale è stata approvata dal comitato Tedesco K226.

La decisione finale circa questi standard sarà fatta dal CENELEC/ CS (Comitato Europeo per la standardizzazione elettrotecnica) di Bruxelles. Per ulteriori informazioni circa l'applicazione di un interruttore di corrente contattare il fornitore.

- Isolamento dalla rete / protezione contro il contatto
Gli ingressi e le uscite di controllo di tutti i tipi di inverter sono isolate dalla rete. Per le informazioni riguardo la protezione contro i contatti, consultare le descrizioni tecniche dei singoli tipi di inverter.

4.1.2. Protezione inverter

- Gli inverter contengono componenti sensibili alle scariche elettrostatiche:
 - Prima di montare e operare nell'area dei collegamenti dell'inverter, il personale deve essere scaricato da cariche elettrostatiche:
Il personale può scaricarsi toccando la vite di fissaggio PE o un'altra parte metallica del collegamento di terra dell'armadio.
- La lunghezza delle viti di fissaggio per il collegamento del cavo di terra o del supporto metallico degli inverter 8215E a 8227E:
 - < 12 mm
- Gli inverter sono protetti per mezzo di fusibili esterni, vedi "protezione inverter e cavi".

4.1.3. Protezione motore

- Protezione motore in accordo alle VDE:
 - con relè di sovracorrente o sorveglianza della temperatura.
 - richiesto per gruppi di azionamenti (motori collegati in parallelo all'inverter)
 - Si raccomanda di usare termistore un PTC o termostato con caratteristica PTC per il monitoraggio della temperatura del motore.
- Quando si usano motori il cui isolamento non si adatta al funzionamento con gli inverter:
 - Contattare il fornitore dei motori. I motori trifase Lenze sono progettati per funzionare in collegamento con gli inverter.
 - In generale, il funzionamento con i relativi filtri motore è possibile.
- Con la corrispondente taratura, gli inverter possono raggiungere una frequenza fino a 240Hz/ 480Hz:
 - Se non si usano i motori adatti, possono insorgere problemi di alta velocità con possibile danneggiamento del motore.



Lenze



4.1.4. Tipo e condizione della rete

Osservare le restrizioni dei differenti tipi di alimentazione!

Alimentazione	Operatività dell'inverter	Note
con punto neutro a terra	illimitata	osservare i dati nominali degli inverter
	funzionamento di più inverter 82' xE : - collegare alla rete 3AC/ N/ E con distribuzione simmetrica sulle tre fasi	osservare il carico del conduttore neutro N- (per la corrente r.m.s. vedi capitolo 2.2) possibilmente aumentare la sezione del cavo N-
Con punto neutro isolato (rete IT)	funzionamento con il filtro raccomandato non possibile	il filtro di rete sarà distrutto se avviene un guasto verso terra contattare Lenze
con messa a terra di una fase	funzionamento possibile con una delle varianti	contattare Lenze
alimentazione in DC via +U ₀ /-U ₀	la tensione DC deve essere simmetrica con E	l'inverter verrà distrutto se un polo +U ₀ o -U ₀ va a terra

4.1.5. Specifiche sui cavi da usare

- I cavi usati debbono essere in conformità con la applicazione.
- L'efficienza dei cavi schermati è determinata da:
 - un buon collegamento dello schermo
 - una bassa resistenza dello schermo
(Usare solo schermo con una piattina sottile o una piattina di rame intrecciato!
Non usare schermo di acciaio intrecciato.)
 - il grado di copertura dell'intreccio deve essere:
almeno 70% a 80% con un angolo di copertura di 90°

Lenze

4.1.6. Collegamenti di potenza

- Protezioni:
 - Cavi e inverter lato alimentazione AC:
ingresso AC..., per mezzo di fusibili standard.
Fusibili in sistemi con conformità UL debbono essere UL approvati.
La tensione nominale dei fusibili deve corrispondere alla tensione di rete locale. La caratteristica di intervento è definita da H o k5.
 - Cavi e inverter lato tensione DC:
ingresso DC..., per mezzo dei raccomandati fusibili DC.
I tipi di fusibili e portafusibili raccomandati sono contenuti nelle normative UL.
 - Funzionamento con interconnessioni DC o alimentazione in DC:
Osservare la tabella seguente e il corrispondente capitolo del Manuale.
 - Quando si collega il chopper di frenatura ai morsetti +UG / -UG:
I fusibili e la sezione dei cavi determinata non sono validi per il chopper di frenatura. I dati specifici si trovano nella documentazione relativa al chopper di frenatura.
 - Per ulteriori informazioni circa i fusibili da usare per la protezione dei cavi e degli inverter, vedi Accessori.
- I dati riportati nella tabella seguente sono una raccomandazione e si riferiscono
 - al montaggio in armadio o sulla macchina
 - l'installazione in canaline
 - la max. temperatura ambiente di +40 °C.
- Quando si determina la sezione dei cavi considerare la caduta di tensione.
- La corrispondenza con altri standard (p.e. VDE 0113, VDE 0289, etc.) rimane di totale responsabilità dell'utente.

Lenze

4.1.6.1 Fusibili e sezione dei cavi per azionamenti singoli

Tipo	Ingresso di rete L1N1 E / collegamento del motore U1V1W1 E									
	Funzionamento senza induttanza/filtro di rete					Funzionamento con induttanza/filtro di rete				
	Fusibili F1xF2xF3		Interruttore fusibili VDE	Sezione cavi ¹⁾		Fusibili F1xF2xF3		Interruttore fusibili VDE	Sezione cavi ¹⁾	
VDE	UL	mm ²		AWG	VDE	UL	mm ²		AWG	
8201	M 1 ¹ A	-	C 1 ¹ A	1.5	15	M 1 ¹ A	-	C 1 ¹ A	1.5	15
8202	M15 A	-	C 16 A	2.5	13	M 15 A	-	C16 A	2.5	13
8203	M 2 ² A	-	C 2 ² A	4	11	M 15 A	-	C16 A	2.5	13
8204	-	-	-	-	-	M 2 ² A	-	C 2 ² A	4	11

Tipo	Ingresso di rete L1L2L3 E / collegamento del motore U1V1W1 E									
	Funzionamento senza induttanza/filtro di rete					Funzionamento con induttanza/filtro di rete				
	Fusibili F1xF2xF3		Interruttore fusibili VDE	Sezione cavi ¹⁾		Fusibili F1xF2xF3		Interruttore fusibili VDE	Sezione cavi ¹⁾	
VDE	UL	mm ²		AWG	VDE	UL	mm ²		AWG	
8211	M 6A	-	B 6A	1	17	M 6A	-	B 6A	1	17
8212	M 1 ¹ A	-	B 6A	1.5	15	M 6A	-	B 6A	1	17
8213	M 1 ¹ A	-	B 1 ¹ A	1.5	15	M 1 ¹ A	-	B 1 ¹ A	1.5	15
8214	-	-	-	-	-	M 1 ¹ A	-	B 1 ¹ A	1.5	15
8215	M 16A	-	B 16A	2.5	13	M 16A	-	B 13A	2.5	13
8216	M 25A	-	B 25A	6	1 ¹	M 2 ² A	-	B 2 ² A	4	11
8217	M 32A	-	B 32A	6	1 ¹	M 25A	-	B 25A	6	1 ¹
8218	-	-	-	-	-	M 32A	-	B 32A	6	1 ¹

Lenze

Tipo	Ingresso di rete L1/L2/L3 N E / collegamento del motore U/V/W N E									
	Funzionamento senza induttanza/filtro di rete					Funzionamento con induttanza/filtro di rete				
	Fusibili F1/F2/F3		Interuttore fusibili VDE	Sezione cavi ¹⁾		Fusibili F1/F2/F3		Interuttore fusibili VDE	Sezione cavi ¹⁾	
VDE	UL	mm ²		AWG	VDE	UL	mm ²		AWG	
8221	63A	-	-	16	5	M 35A	35A	-	1"	7
8222	-	-	-	-	-	M 5" A	5" A	-	16	5
8223	-	-	-	-	-	M 8" A	8" A	-	25	3
8224	-	-	-	-	-	M 1" A	1" A	-	5"	*
8225	-	-	-	-	-	M 125A	125A	-	7"	2 / *
8226	-	-	-	-	-	M 16" A	16" A	-	95	3 / *
8227	-	-	-	-	-	M 2" A	2" A	-	12"	4 / *
8241	M 6A	5A	B 6A	1	17	M 6A	5A	B 6A	1	17
8242	M 6A	5A	B 6A	1	17	M 6A	5A	B 6A	1	17
8243	M 1" A	1" A	B 1" A	1.5	15	M 1" A	1" A	B 1" A	1.5	15
8244	-	-	-	-	-	M 1" A	1" A	B 1" A	1.5	15
8245	M 25A	25A	B 25A	6	1"	M 2" A	2" A	B 2" A	4	11
8246	-	-	-	-	-	M 32A	25A	B 32A	6	1"

¹⁾ Osservare le leggi nazionali (p.e. VDE/EVU)

Coppia di serraggio dei morsetti di potenza

Tipo	Morsetti	
	L1, L2, L3, +UG, -UG	Collegamento a PE
82" 1 - 82" 4	* .5... .6 Nm 4.4...5.3 lbin	3.4 Nm 3" lbin
8211 - 8218	* .5... .6 Nm 4.4...5.3 lbin	3.4 Nm 3" lbin
8221 - 8223		4 Nm 35 lbin
8224 - 8225		7 Nm 62 lbin
8226 - 8227		12 Nm 1" 6.2 lbin
8241 - 8246	* .5... .6 Nm 4.4...5.3 lbin	3.4 Nm 3" lbin

Lenze

4.1.7. Collegamenti motore

Tipo di cavo motore / lunghezza totale, modo di controllo

- Per ragioni di compatibilità EMC si raccomanda l'uso di cavi schermati.
- La lunghezza dei cavi motore, insieme ai risultati di altri componenti influenzano il tipo di controllo e il risultato funzionale complessivo:
 - La lunghezza dei cavi motore influenzano il modo di controllo il quale è parametrizzabile al codice C014 e l'applicazione di ulteriori accessori (vedi il seguente capitolo).
 - Per gruppi di azionamenti (più motori collegati ad un unico inverter) è necessario calcolare il totale della lunghezza dei cavi l_{ris} :

$$l_{ris} = \text{Somma di tutte le lunghezze dei cavi} \cdot \sqrt{\text{Numero dei cavi motore}}$$

- I cavi motore dovrebbero essere il più corto possibile per avere un migliore effetto sulle prestazioni dell'inverter.
- Condizioni di cavi motore per lunghezze assolute o relative ≤ 200 m:
 - Quando si usano cavi motore non schermati, le seguenti tabelle sono valide per il doppio della lunghezza dei cavi motore.
 - Contattare Lenze quando il valore assoluto o la risultante della lunghezza dei cavi motore supera i > 200 m.

Tipo	Modo di controllo C* 14 consentito			
82' 1_E				
82' 2_E	-2-11-11	-2-11-3-	-2-11-3-	-2-11-3-
82' 3_E	-2-11-3-		+ filtro motore	+ filtro sinusoidale
82' 4_E				
	15	25	5'	1''

Lunghezza cavi motore schermati in m

Tipo	Modo di controllo C* 14 consentito			
8211_E	-2-11-3-11 -4	-2-11-3-	-2-11-3-	-2-11-3-
8212_E	-2-11-3-11-4	-2-11-3-	+ filtro motore/ induttanza motore	+ filtro sinusoidale
8213_E				
8214_E				
8215_E	-2-11-3-11-4		-2-11-3- + filtro motore/ induttanza motore	-2-11-3- + filtro sinusoidale
8216_E				
8217_E				
8218_E				
	15	25	5'	1''

Lunghezza cavi motore schermati in m

Tipo	Modo di controllo C' 14 consentito		
8221 E	-2-w-3-w4	-2-w-3-	-2-w-3- + induttanza motore (contattare Lenze)
8222 E		+ filtro motore/ induttanza motore	
8223 E		-2-w-3-	
8224 E			
8225 E			
8226 E 8227 E			
	15 25 5'	1'	2'

Lunghezza cavi motore schermati in m

Tipo	Modo di controllo C' 14 consentito		
8241 E	-2-w-3-w4	-2-w-3-	-2-w-3- + filtro sinusoidale
8242 E		+ filtro motore	
8243 E			
8244 E			
8245 E			
8246 E			
	5'	1'	2'

Lunghezza cavi motore schermati in m

- Commutazione sul lato motore

La commutazione sul lato motore dell'inverter è permessa:

- per ragioni di sicurezza (emergenza).
- in funzionamento sotto carico.

Pregasi osservare:

- Quando si sblocca l'inverter, il messaggio di allarme "OCx" (corto circuito verso terra in funzionamento x) può essere attivato.
- Quando si usano cavi motore lunghi e l'inverter con una bassa potenza di uscita, la dispersione di corrente e le capacità parassite indotte nei cavi possono attivare il messaggio di guasto "OCx".
In questo caso, dovrebbe essere usato il filtro motore.
- Quando si commuta sul lato motore, il sistema deve essere dimensionato per la tensione DC

820xE: $U_{DC} \max \leq 400 \text{ V}$

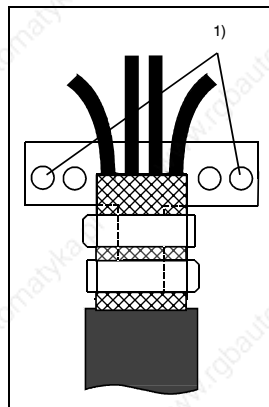
821xE, 822xE: $U_{DC} \max \leq 800 \text{ V}$

- Schermatura dei cavi motore per gli inverter 8201E - 8214E
 - Collegare lo schermo alla spina FAST-ON dell'inverter.
- Schermatura dei cavi motore per gli inverter 8215E - 8218E
 - Collegare lo schermo al supporto metallico sul frontale dell'inverter.

Lenze

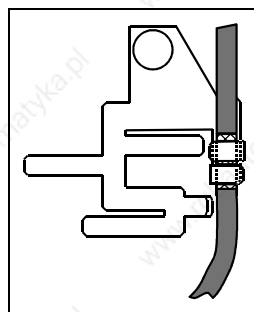
- Schermatura cavo motore per inverter 822xE
 - Collegare lo schermo per mezzo della fascetta, la quale è da fissare al supporto PE posto vicino ai morsetti U, V, W, con due viti.
 - Le viti necessarie al fissaggio sono nel kit di assemblaggio.
 - La fascetta di schermatura non deve essere usata per lo sgancio della tensione!

1) Fori per il fissaggio all'inverter.



4.1.8. Connessioni di controllo

- Si raccomanda di schermare tutti i cavi di segnale analogico per evitare distorsioni nel segnale.
- Collegare lo schermo dei cavi di controllo
 - degli inverter 820xE / 8211E a 8214E allo speciale connettore fast-on.
 - degli inverter 8215E a 8218E sulla superficie metallica frontale.
 - degli inverter 822xE a 822xE per mezzo della fascetta metallica sul frontale metallico dell'inverter.



Lenze

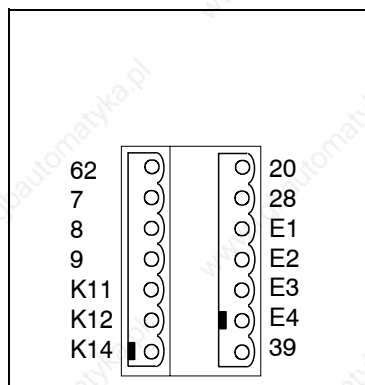


- Se bisogna interrompere i cavi di controllo (morsetti ad innesto, relays), ricollegare lo schermo il più vicino possibile.
- Collegare la vite di fissaggio del potenziometro di riferimento a PE.
- Per la sorveglianza della temperatura del motore per gli inverter 822xE: (opzione negli inverter 820xE / 821xE, standard con 822xE)
 - se possibile, separare i cavi da quelli del motore.

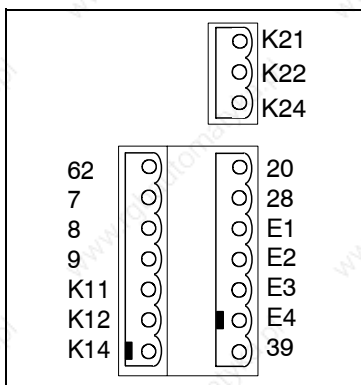
Morsettiera di controllo

- I morsetti di controllo sono protetti contro l'inversione di polarità:
 - Gli ingressi di controllo interni non possono essere collegati in modo sbagliato per via del controllo integrato sulla inversione della tensione. Questa protezione può essere superata con alta potenza, tuttavia, l'inverter non sarà abilitato.

Assegnazione dei morsetti di controllo
Inverter 820xE/821xE



Inverter 822xE/824xE



Inverter 822xE

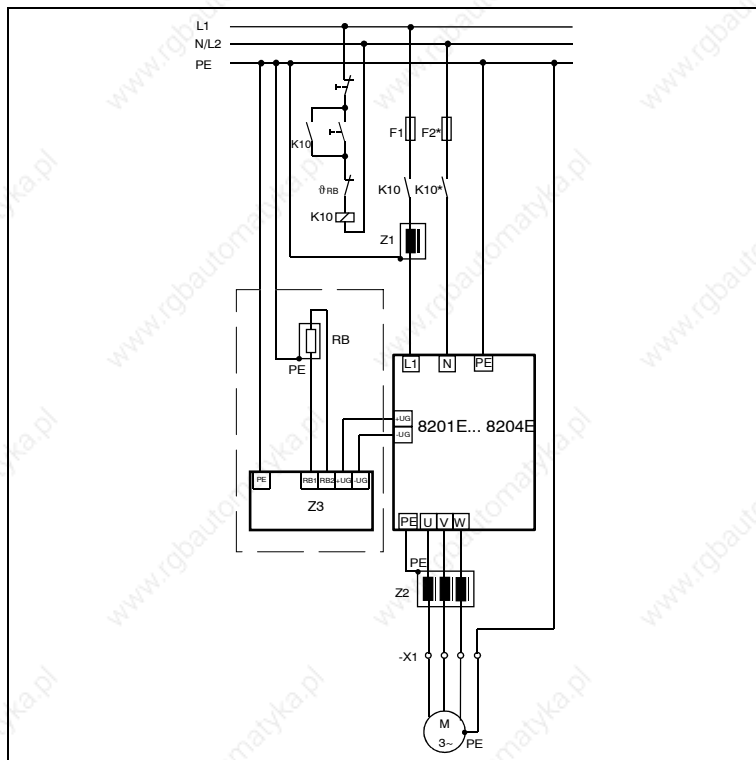
I morsetti (morsetti a clips) del termistore PTC sono posizionati vicino ai morsetti di potenza del motore (morsetti U, V, W).



Lenze

4.2. Collegamenti degli inverter 820xE

4.2.1. Collegamenti di potenza 820xE



F1/F2*
K1' e K1' *
Z1

Z2

Z3

RB

θ_{RB}

-X1

rotazione cavir/F2* solo con alimentazione 2AC / E / 19" - 26" V
Contattore di rete/K1' * solo con alimentazione 2AC / E / 19" - 26" V
Induttanza di rete/vedi Accessori

Collegare l'inverter 82' 4E solo con la propria induttanza

Filtro motore / filtro sinusoidale/vedi Accessori
Chopper di frenatura/modulo di frenatura/vedi Accessori
Resistenza di frenatura/vedi Accessori

Sorveglianza temperatura resistenza di frenatura

Morsetteria in armadio

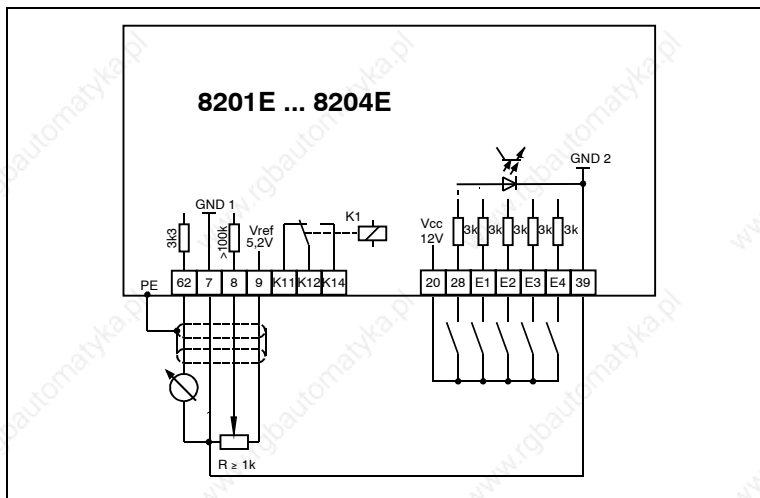
4.2.2. Morsetteria di controllo 820x

Con alimentazione interna

I morsetti di controllo hanno un isolamento di base (distanza di isolamento).

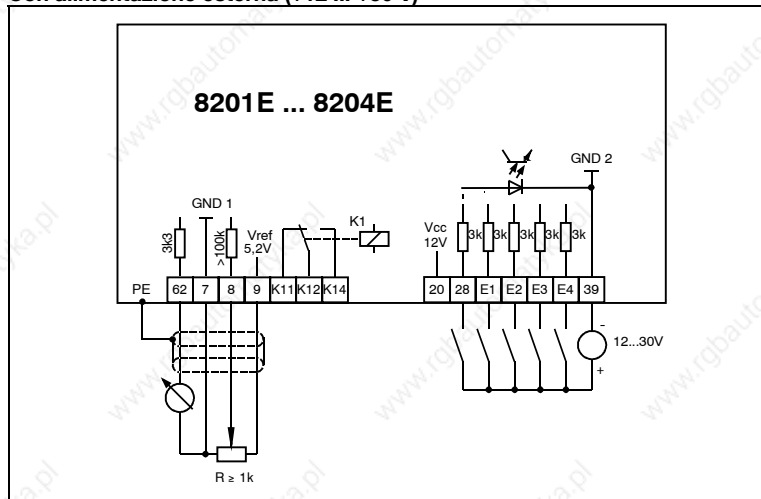
Per prevenire contatti accidentali

- è richiesto un doppio isolamento.
- i componenti da collegare debbono avere la seconda distanza di isolamento.



Lenze

Con alimentazione esterna (+12 ... +30 V)

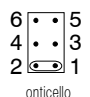


GND 1
GND 2:

Riferimento per la tensione interna
Riferimento per la tensione esterna
GND 1 e GND 2 sono internamente isolate

4.2.3. Ingressi e uscite di controllo 820xE

Ingressi analogici

Morsetto	Uso (Taratura di fabbrica)		Livello	Dati	arametrizzazio ne
7	GND 1				
8	Ingressi riferim. velocitai riferito al: morsetto 7 (* a 1° V)		5 - 6 5 - 6 3 - 4 1 - 2	* a 2° mA 4 a 2° mA * a 5V * a 1° V	Risoluzione 1° bit Errore di linearità: * 5 % Errore temperatura: * 4 % (* ... +4° C)
9	Alimentazione potenziometro		5.2V / 6mA		

Uscita analogica (Uscita monitor)

Morsetto	Uso (Taratura di fabbrica)		Livello	Dati	arametrizzazio ne
62	Uscita analogica riferito al mors. 7 (frequenza di campo)		* ... 6V / 2mA	Risoluzione 8 bit	pag. 93

Ingressi digitali

Morsetto	Uso (Taratura di fabbrica)		Livello di attivazione	arametrizzazio ne
2°	Alimentazione degli ingressi digitali 12V/2° mA			
28	Abilitazione inverter		ALTO	
E4	Rotazione CW / Rotazione CCW (CW/CCW)		Rotazione CW: BASSO Rotazione CCW: ALTO	
E3	Frenatura DC-		ALTO	
E2	Frequenza JOG (JOG)		Codice binario	
E1	2° Hz 3° Hz 4° Hz			
39	GND 2			

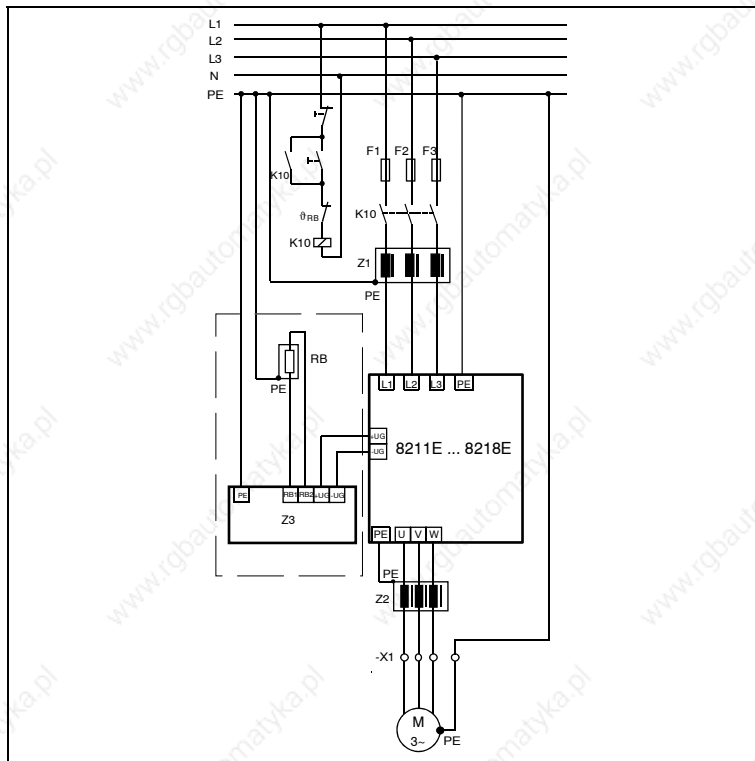
Relay di uscita: K1 24V AC / 3.0A o 60V DC / 0.5A

Morsetto	Uso (Taratura di fabbrica)		osizione relay (scambio)	arametrizzazio ne
K 11	Contatto relay - normalmente chiuso (TRI)		apertura	page 91
K 12	Contatto comune			
K 14	Contatto relay - normalmente aperto (TRI)		chiusura	

Lenze

4.3. Collegamenti inverter 821x

4.3.1. Connessioni di potenza 821x



F1/F2/F3

K1

Z1

Z2

Z3

RB

θ_{RB}

-X1

rotazione cavi

Contattore di rete

Induttanza di rete/vedi Accessori

8214E o 8218E funzionamento solo con induttanza di rete

Filtro motore / filtro sinusoidale/vedi Accessori

Chopper di frenatura/modulo di frenatura/vedi Accessori

Resistenza di frenatura/vedi Accessori

Sorveglianza temperatura resistenza di frenatura

Morsettiere in armadio

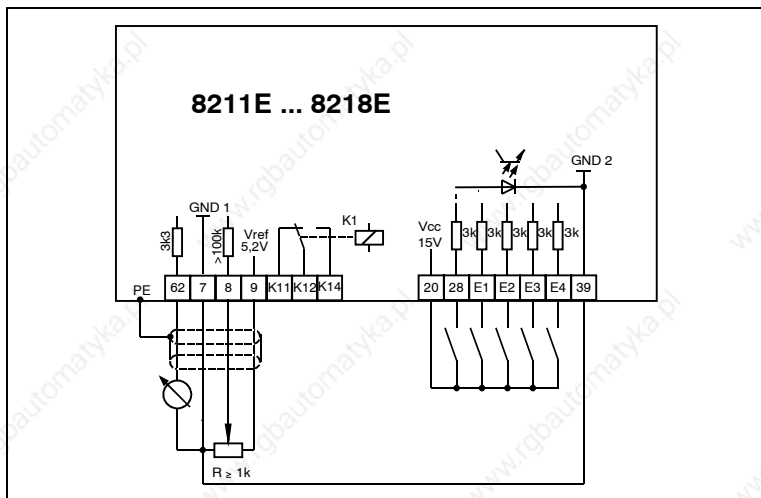
4.3.2. Morsetteria di controllo 821x

Con alimentazione interna

I morsetti di controllo hanno un isolamento di base (distanza di isolamento).

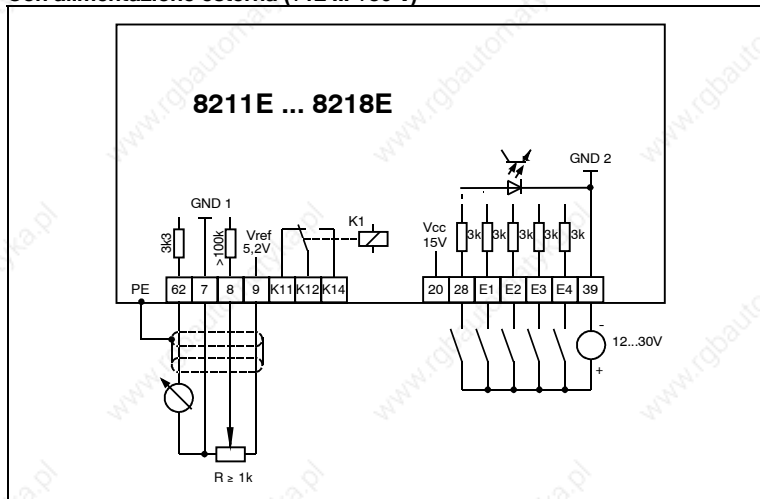
Per prevenire contatti accidentali

- è richiesto un doppio isolamento.
- i componenti da collegare debbono avere la seconda distanza di isolamento.



Lenze

Con alimentazione esterna (+12 ... +30 V)



GND 1
GND 2:

Riferimento per la tensione interna
Riferimento per la tensione esterna
GND 1 e GND 2 sono internamente isolate

4.3.3. Ingressi e uscite di controllo 821xE

Ingresso analogico

Morsetto	Uso (Taratura di fabbrica)		Livello	Dati	aramettrizzazio ne
7	GND 1				
8	Ingressi riferim. velocitai riferito al: morsetto 7 (* a 1° V)		5 - 6 5 - 6 3 - 4 1 - 2	* a 2° mA 4 a 2° mA * a 5V * a 1° V	Risoluzione 1° bit Errore linearita: * .5 % Errore temperatura * .3 % (* ... +4° C)
9	Alimentazione potenziometro		5.2V / 6mA		

Uscita analogica (Uscita monitor)

Morsetto	Uso (Taratura di fabbrica)		Livello	Dato	aramettrizzazio ne
62	Uscita analogicairiferito: mors. 7 (Frequenza di campo)		* ..6V / 2mA	Risoluzione 1° bit	pag. 93

Ingressi digitali

Morsetto	Uso (Tratura di fabbrica)		Livello di attivazione	aramettrizzazio ne
2°	Alimentazione degli ingressi digitali 15V/2° mA			
28	Abilitazione inverter		ALTO	
E4	Rotazione CW /CCW (CW/CCW)		Rotazione CW: BASSO Rotazione CCW: ALTO	
E3	Frenatura DC (Fren. DC)		ALTO	
E2	Frequenze JOG (JOG)		Codice binario	
E1	2° Hzx3° Hzx4° Hz			
39	GND 2			

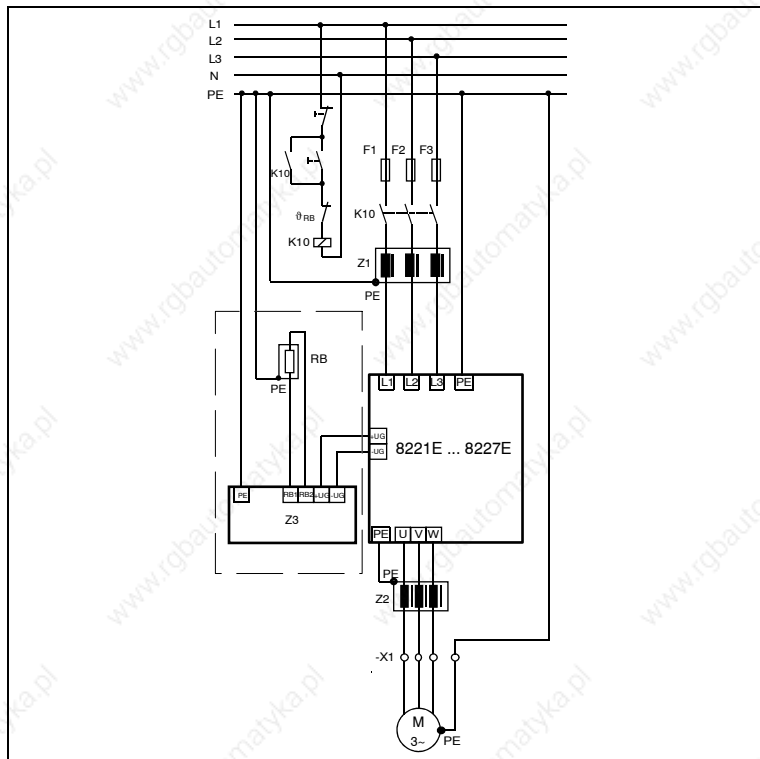
Relay di uscita K1 24V AC / 3.0A o 60V DC / 0.5A

Morsetto	Uso (Taratura di fabbrica)		osizione relay (commutazione)	aramettrizzazio ne
K 11	Relay uscita contatto norm. chiuso (TRI)		apertura	pag. 91
K 12	Contatto comune			
K 14	Relay uscita contatto norm. aperto (TRI)		chiusura	

Lenze

4.4. Collegamenti inverter 822xE

4.4.1. Connessioni di potenza 822xE



F1/F2/F3

K1*

Z1

Z2:

Z3

RB

θ_{RB}

-X1

rotazione cavi
 Contattore di rete
 Induttanza di rete vedi Accessori
8222E a 8227E funzionamento solo con induttanza di rete

Filtro motore / filtro sinusoidale vedi Accessori

Chopper di frenatura/modulo di frenatura vedi Accessori

Resistenza di frenatura vedi Accessori

Sorveglianza temperatura resistenza di frenatura

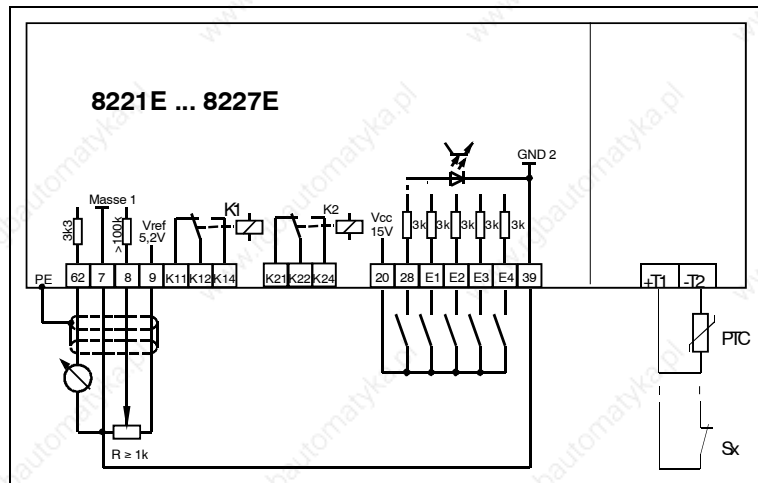
Morsettiere in armadio

4.4.2. Collegamenti di controllo 822xE

Per alimentazione con tensione interna

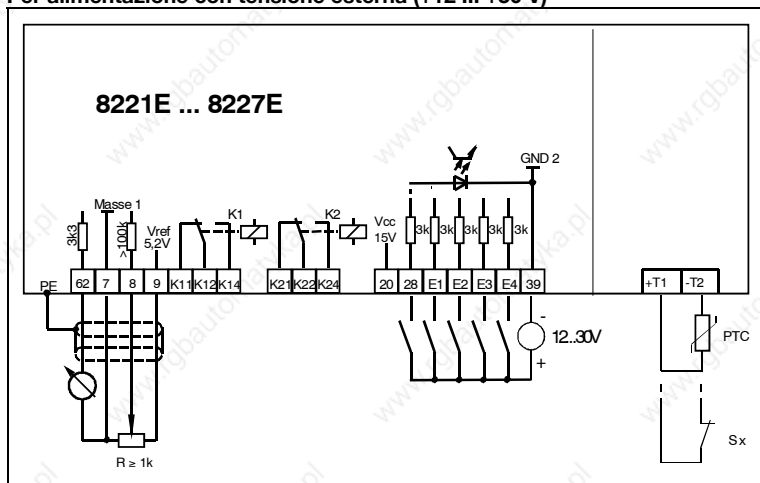
I morsetti di controllo hanno un isolamento di base.

Non sono richieste misure aggiuntive per prevenire contatti accidentali.



Lenze

Per alimentazione con tensione esterna (+12 ... +30 V)



GND 1: Riferimento per la tensione interna

GND 2: Riferimento per la tensione esterna

GND 1 e GND 2 sono internamente isolate

Sx/ TC Termostato con caratteristica a TC per la protezione motore

I morsetti a clips sono vicini ai morsetti U_nW_n del motore.

Separare i cavi di collegamento della sonda termica da quelli del motore.

4.4.3. Ingressi e uscite di controllo inverter 822x

Ingressi analogici

Morsetto	Uso (Taratura di fabbrica)		Livello	Dato	aramettrizzazio ne
7	GND 1				
8	Ingresso rif. velocità referimento: morsetto 7 (* a 1' V)		5 - 6 4 a 2' mA 5 - 6 4 a 2' mA 3 - 4 a 5V 1 - 2 a 1' V	Risoluzione 1' bit Errore linearità: * .5 % Errore temperatura * .3 % (* ... +4° C)	
9	Alimentazione potenziometro		5.2V / 6mA		

Uscita analogica (Uscita monitor)

Morsetto	Uso (Taratura di fabbrica)	Livello	Dato	aramettrizzazio ne
62	Uscita analogica riferito al mors. 7 (frequenza di campo)	* ...6V / 2mA	Risoluzione 1' bit	pag. 93

Ingressi digitali

Morsetto	Uso (Taratura di fabbrica)	Livello di attivazione	aramettrizzazio ne
2'	Alimentazione degli ingressi digitali 15V/2' mA		
28	Abilitazione inverter	ALTO	
E4	Rotazione CW/CCW (CW/CCW)	Rotazione CW: BASSO Rotazione CCW: ALTO	
E3	Frenatura DC- (Fren. DC)	ALTO	
E2	Frequenze Jog (JOG)	Codice binario	
E1	2' Hz/3' Hz/4' Hz		
39	GND 2		

Lenze

Relay di uscita K1 24V AC / 3.0A o 60V DC / 0.5A

Morsetto	Uso (Taratura di fabbrica)	posizione relay (scambio)	parametrizzazione
K 11	Contatto relay norm. chiuso (TRI)	apertura	pag. 91
K 12	Contatto comune relay		
K 14	Contatto relay norm. aperto (TRI)	chiusura	

Relay di uscita K2 250 V AC / 3.0 A o 60 V DC / 0.5 A

Morsetto	Uso (Taratura di fabbrica)	posizione relay (scambio)	parametrizzazione
K 21	Contatto relay normalmente chiuso (pronto al funzionamento)	apertura	pag. 85
K 22	Contatto comune relay		
K 24	Contatto relay normalmente aperto (pronto al funzionamento)	chiusura	

Ingresso PTC/termistore

Morsetto	Uso	parametrizzazione
+ TC ₁ - TC	Sorveglianza temperatura motore (TC termistore/termostato) Se non usato: parametrizzare C119 = '-'	pag. 9*

4.5. Funzionamento con connessione ad un DC-bus

La connessione degli inverter ad un DC-bus, consente lo scambio di energia tra gli inverter collegati allo stesso livello di DC. Se uno o più motori funzionano in modo rigenerativo (p.e. i motori che frenano), l'energia generata è resa al DC bus o alla sorgente DC. Questa energia è quindi disponibile per gli altri motori che funzionano nel modo motore. Si riduce pertanto l'uso di moduli di frenatura e il consumo dalla rete. Osservare le note di installazione e di montaggio dei capitoli precedenti.

4.5.1. Gruppi di azionamenti

Quando più azionamenti sono collegati alla rete, la connessione al DC-bus è possibile osservando le seguenti note:

820x / 821x / 822x:

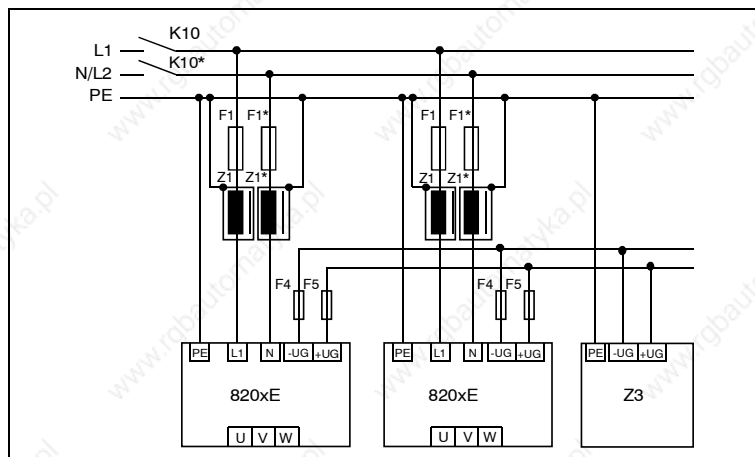
- Possono essere collegati allo stesso DC-bus e rete inverter con la stessa tensione, p.e. DC 270V...360 V o DC 320...510 V.
- tenere il cavo del punto neutro del DC-bus più corto possibile.
- Tenere la sezione del cavo +UG /-UG al punto neutro del DC-bus secondo la tabella di pag. 46.
- Far si che il valore di induttività del cavo sia la più bassa possibile:
 - I collegamenti dei DC-bus con barre in parallelo
 - Intrecciare i cavi e metterli in parallelo tra inverter e DC-bus.
- Usare l'induttanza/filtro di rete.
- Usare i relativi fusibili DC bus.
- Commutare tutti gli azionamenti collegati al bus nello stesso momento.
 - Per collegare inverter di serie differente allo stesso DC bus, contattare Lenze.

820x:

- Assicurare la corretta sequenza fase.

Lenze

Connessione ad un DC-bus 820xE

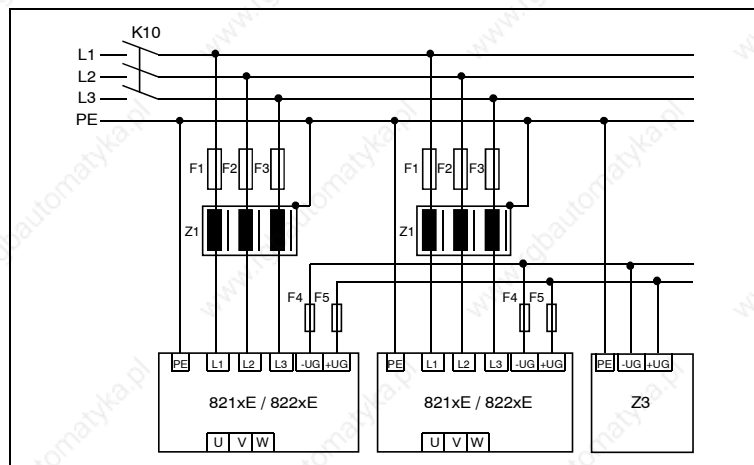


- K10 e K10* Contattore di rete
K10* solo per aliment. con 2AC / E/ 19' ...26' V ± ' % /45...65Hz ± ' %
rotezione caviwivedi Accessorii
- F1 e F1* F1* solo per aliment. con 2AC / E/ 19' ...26' V ± ' % /45...65Hz ± ' %
rotezione inverter sul livello DCwivedi Accessorii
- F4 e F5 Induttanze/filtro di retewivedi Accessorii
- Z1 e Z1* Z1* solo per aliment. con 2AC / E/ 19' ...26' V ± ' % /45...65Hz ± ' %
- Z3 Chopper / modulo di frenaturawivedi Accessorii



Connessione ad un DC-bus 821xE/822xE/824xE

- Osservare la max. tensione di rete o del DC-bus:
 - Gli inverter 821xE e 822xE possono essere combinati quando il range della tensione di rete non eccede quello indicato per gli inverter 821xE.



K1' Contattore di rete
 F1/F2/F3 protezione cavi
 F4/F5 protezione inverter
 Z1 Induttanze / filtro di rete
 Z3 Chopper / modulo di frenatura

Contattore di rete
 protezione cavi
 protezione inverter
 Induttanze / filtro di rete
 Chopper / modulo di frenatura

Lenze



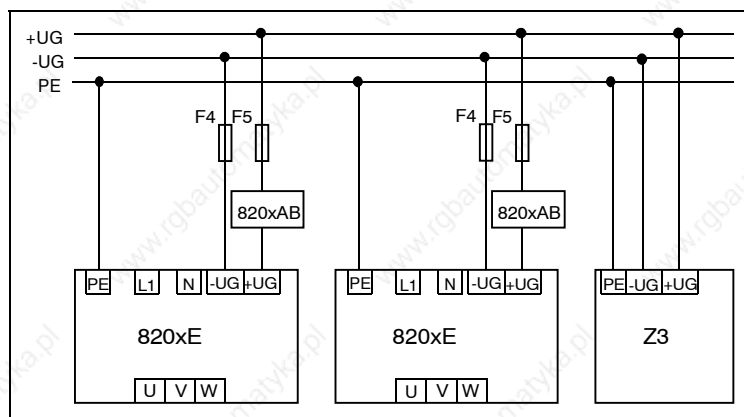
4.5.2. Alimentazione in DC

Se gli inverter sono alimentati da una sorgente in DC:

- La tensione $+UG \rightarrow PE$ / $-UG \rightarrow PE$ deve essere simmetrica

Gli inverter si distruggeranno se i collegamenti $+UG$ o $-UG$ vengono scambiati.

Inverter 820xE

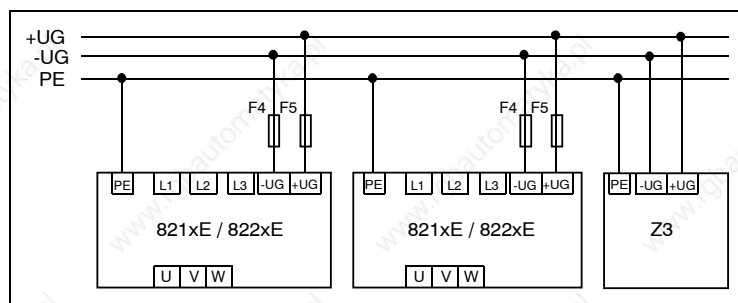


F4/F5 rotezione inverter livello DC/vedi Accessori

Z3 Chopper/modulo di frenatura/vedi Accessori

82* xAB Moduli interfaccia/vedi Accessori

Inverter 821xE/822xE



F4/F5 rotezione inverter/vedi Accessori

Z3 Chopper/modulo di frenatura/vedi Accessori

4.6. Installazione di un tipico sistema CE

4.6.1. Note generali

- Se gli inverter sono installati vicino ad apparecchi che **non** sono conformi con le normative CE per la soppressione EMC, questi apparecchi potrebbero essere elettromagneticamente disturbati dagli inverter.
- Gli inverter contengono componenti elettrostatici sensibili. Prima di assemblare e operare nell'area dei collegamenti degli inverter, il personale deve essere privo di carica elettrostatica. Queste persone possono scaricare la propria elettricità toccando la vite di collegamento a PE oppure un altro punto metallico del quadro elettrico.
- La compatibilità elettromagnetica di una macchina dipende dalla cura della installazione. Particolare cura va data quindi a:
 - montaggio
 - filtri
 - schermature
 - messa a terra
- Per installazioni atipiche
 - l'uso di cavi non schermati,
 - l'uso di gruppi di filtri invece dei filtri RFI assegnati,
 - senza le induttanze di retela conformità alle direttive CE circa la EMC richiede una verifica della macchina o del sistema relativamente ai valori limite previsti dalle EMC.
- **Il costruttore della macchina è responsabile per la compatibilità con le direttive EMC.**

Lenze

4.6.2. Installazione

Se le seguenti misure vengono osservate si può essere sicuri che l'azionamento non causerà problemi di EMC quando la macchina è in funzione.

Assemblaggio:

- Collegare la maggior superficie possibile dell'inverter, filtro di rete o filtro RFI e induttanza di rete sulla piastra di montaggio da collegare a terra:
 - Piastre di montaggio con superficie conduttiva (zinco-verniciato, cadmio-verniciato) permettono un contatto permanente.
 - Se la piastra di montaggio è verniciata, la vernice deve essere rimossa.
 - Non assemblare su guida DIN.
- Quando si usano più piastre di montaggio:
 - Collegare la maggior parte di superficie possibile alle piastre (p.e. usando bandelle di rame).
- Assicurare la separazione tra i cavi motore, rete e di segnale.
- Non usare la stessa morsettiera per la rete di entrata e l'uscita motore.
- I cavi supportati (guidati) metterli il più vicino possibile al riferimento di potenziale. I cavi non guidati hanno lo stesso effetto di una antenna.

Filtri

- Usare solo filtri o filtri RFI e induttanze di rete specifici per gli inverter
 - I filtri RFI riducono i disturbi ad alta frequenza ad un valore consentito.
 - Induttanze di rete/filtri riducono i disturbi a bassa frequenza, causati in gran parte da cavi motore molto lunghi.
 - I filtri di rete assommano le funzioni delle induttanze di rete e filtri RFI.

Schermature

- Collegare lo schermo del cavo motore
 - al collegamento dello schermo dell'inverter
 - con una superficie maggiore possibile alla piastra di montaggio.Raccomandazione: per le connessioni usare prese di terra sulle barre metalliche delle piastre di montaggio.

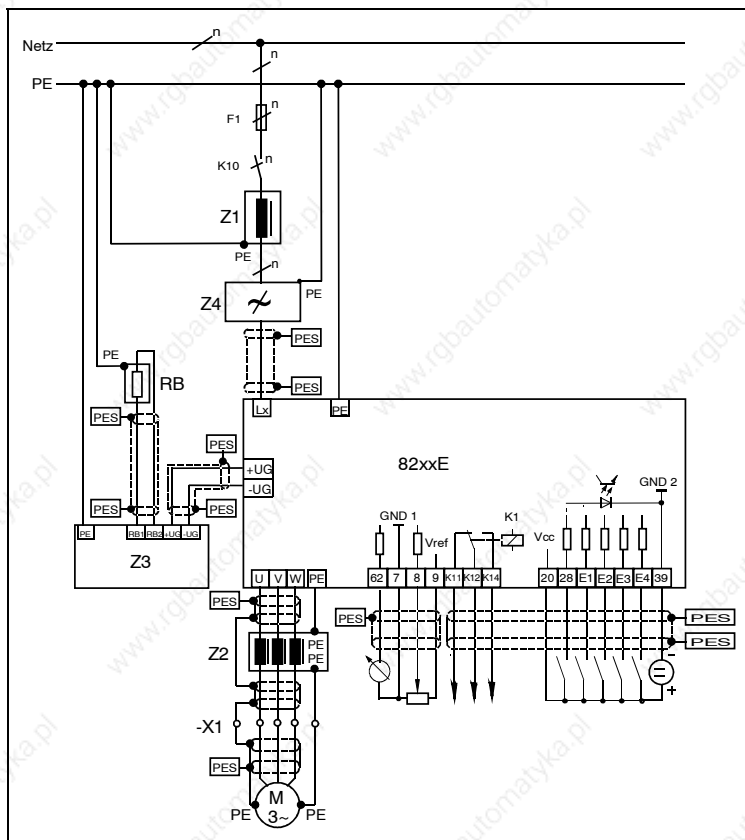
- Se nella linea del motore si trovano contattori, interruttori automatici o morsettiere:
 - collegare lo schermo del cavo sulla piastra di montaggio su una superficie maggiore possibile.
- Collegare lo schermo al morsetto PE:
 - cavi con copertura metallica sulla morsettiera del motore assicurano un collegamento dello schermo con una superficie molto grande.
- Se il cavo tra filtro di rete e inverter è maggiore di 300 mm:
 - schermare i cavi di rete
 - collegare lo schermo del cavo di rete direttamente all'inverter e al filtro di rete quindi collegarlo alla piastra con una superficie maggiore possibile.
- Quando si usa il chopper di frenatura:
 - collegare lo schermo del cavo della resistenza di frenatura direttamente al chopper di frenatura quindi collegarlo alla piastra con una superficie di contatto maggiore possibile
 - collegare lo schermo del cavo tra inverter e chopper di frenatura direttamente all'inverter e al chopper di frenatura quindi collegarlo alla piastra di montaggio con una superficie maggiore possibile.
- Schermatura dei cavi di controllo:
 - collegare a massa lo schermo dei cavi di controllo su entrambe le estremità
 - collegare a massa lo schermo dei cavi di controllo analogico su entrambe le estremità
 - fare in modo che la distanza fra il cavo schermato e il punto di collegamento sia più breve possibile.
- Quando si usano gli inverter serie 821xE e 822xE in zone residenziali:
 - al fine di ridurre l'emissione di disturbi in zone residenziali, è necessario prevedere una schermatura addizionale > 10dB. Questo risultato si raggiunge installando l'inverter in un armadio metallico collegato a terra.

Messa a terra

- Mettere a terra tutti i componenti conduttivi metallici (inverter, filtri di rete, filtri motore, induttanze di rete) per mezzo di conduttori idonei collegati al punto centrale dell'impianto (barra PE).
 - Mantere la sezione minima prescritta dalle norme di sicurezza:
 - Per le EMC, non considerare la sezione del cavo ma la superficie di contatto maggiore possibile, p.e. è importante una larga superficie.

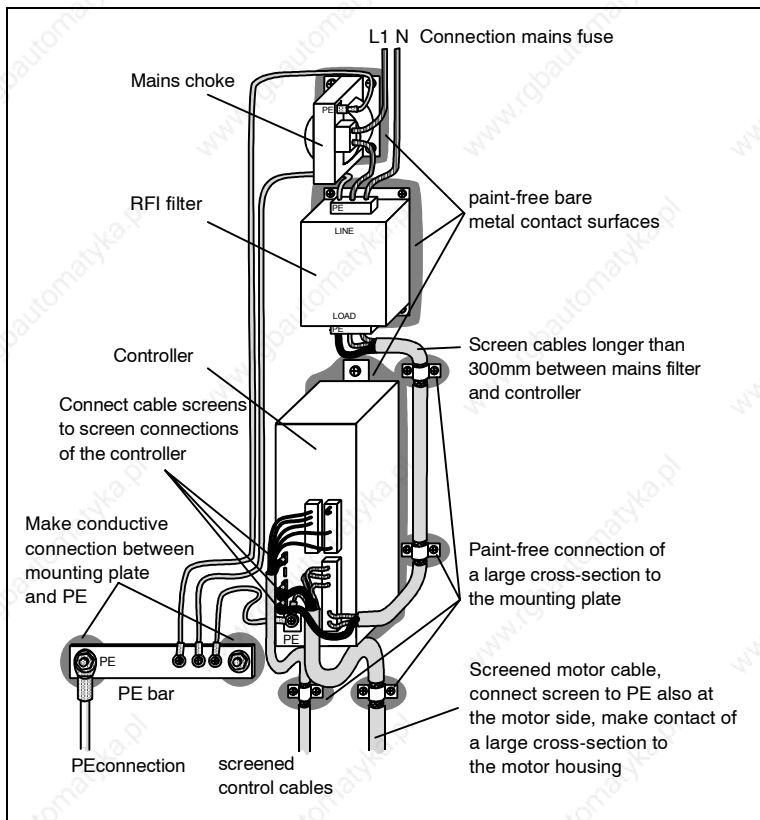
Lenze

Esempio di una applicazione tipica in accordo alle normative EMC



- F1 rotezione dei cavi
- K1* Contattore di rete
- Z1 Induttanza di reteveddi Accessori
- Z2 Filtro motore / filtro sinusoidaleveddi Accessori
- Z3 Modulo di frenatura / chopper di frenatura veddi Accessori
- Z4 Filtro RFlveddi Accessori
- X1 Morsettiere in armadio
- RB Resistenza di frenatura
- ES HF-collegamento dello schermo su una grande superficie E (vedi "Schermature" in questo capitolo)

Montaggio di un sistema di azionamento tipico CE su piastra



Lenze

Messa in servizio

820xE

La taratura di fabbrica è eseguita con un motore asincrono standard a quattro poli 230/400 V, 50 Hz di potenza adeguata. Ulteriori tarature non sono necessarie.

821xE/822xE

La taratura di fabbrica è eseguita con un motore asincrono standard a quattro poli 230/400 V, 50 Hz o 265/460 V, 60 Hz o 280/480 V, 60 Hz di potenza adeguata. Ulteriori tarature non sono necessarie.

Pregasi notare:

- Il potenziale di riferimento dei morsetti di controllo è il morsetto 39.
- Ponticellare i morsetti 7 e 39 nel funzionamento con alimentazione interna (morsetto 20). (Per i collegamenti vedi le pagine 53, 57, 61.)
- Gli inverter 822xE sono equipaggiati di ventilazione dipendente dalla temperatura.
 - I ventilatori funzionano solo quando una certa temperatura, tarata in fabbrica è superata.

1. Accensione iniziale

1. Collegare l'inverter alla rete:
 - L'inverter sarà pronto al funzionamento dopo circa 2 secondi.
2. Selezionare il senso di rotazione:
 - Rotazione CW: Applicare 0 ... +3 V (segnale BASSO) al morsetto E4.
 - Rotazione CCW: Applicare +12 V... +30 V (segnale ALTO) al morsetto E4.
3. Selezionare il segnale di riferimento:
 - Applicare un segnale di riferimento variabile p.e. 0...10 V al morsetto 8.
 - (Per l'alimentazione del potenziometro vedere le pagine 52, 59, 63.)
4. Abilitazione dell'inverter:
 - Applicare +12 V... +30 V (segnale ALTO) al morsetto 28.

Il motore adesso gira. Per adattare l'inverter alla specifica applicazione è necessario usare la tastiera 8201BB o il modulo interfaccia LECOM.

Lenze





2. Operatività

- L'inverter rimane in tensione fino a 3 minuti dopo la disinserzione della rete!
- Sostituire i fusibili difettosi con altrettanti dello stesso tipo e quando l'inverter non è sotto tensione.
Non vi sono fusibili all'interno dell'inverter.
- Nel caso di condensa, non collegare l'inverter alla rete prima che l'umidità sia visivamente evaporata.
- Gli inverter 8204E, 8214E, 8218E, e 8222E a 8227E debbono essere collegati con la relativa induttanza di rete / filtro di rete.
- Collegamento ciclico alla rete:
 - L'inverter non deve essere inserito e disinserto alla rete più di volte al minuto, altrimenti il limitatore di corrente interno potrebbe sovraccaricarsi.
- Commutazione sul lato motore:
 - E' consentito in caso di emergenza.
 - Se il motore viene sganciato con l'inverter in sblocco, possono essere attivati messaggi di allarme.
- I morsetti a spina debbono essere collegati o scollegati solo con l'inverter non sotto tensione.
- Gli inverter 822xE sono equipaggiati di un circuito che attiva il ventilatore in funzione della temperatura:
 - Il ventilatore si attiva solo quando la temperatura impostata viene superata.
- Con una taratura corrispondente, gli inverter possono generare una frequenza di uscita fino a 480 Hz:
 - Si possono raggiungere velocità pericolose collegando un motore non adeguato.
 - Gli inverter serie 820xE funzionando ad una frequenza > 240 Hz, potrebbe intervenire la protezione di sovracorrente.
- Con una determinata taratura dell'inverter, il motore potrebbe scaldare: (con un funzionamento prolungato con la frenatura in DC oppure a bassa velocità).
- Quando si usa la funzione "CW/CCW" con la configurazione C007 = -0- a -13-:
 - Il senso di rotazione potrebbe cambiare qualora si interrompesse il filo o c'è un guasto nella alimentazione di controllo.

- Quando si usa la funzione "Flying restart" (C142 = -2-, -3-) con una macchina con bassa inerzia e attriti:
 - Il senso di rotazione potrebbe cambiare per un breve tempo o il motore potrebbe partire quando si da il comando di sblocco a motore fermo.

Caratteristica speciale della variante 821xE.V003

- Con l'inverter tipo 8218_E.V003 ottimizzato per il funzionamento a basso rumore con una frequenza di chopper di 16 kHz (C018 = -5-), in determinate condizioni applicative potrebbe attivarsi la sorveglianza temperatura (messaggio "OH").

Parametrizzazione

La parametrizzazione consente di adattare l'inverter alle singole esigenze.

Le tarature sono organizzate sotto forma di codici numerati in ordine crescente e iniziano con la lettera "C". Ogni codice contiene dei parametri per consentire l'ottimizzazione dell'inverter in base alla vostra applicazione.

I parametri si impostano attraverso la tastiera 8201BB oppure attraverso un modulo bus seriale (LECOM 2102IB, InterBus-S 2111IB, CAN-Bus 2171IB).

La tastiera di programmazione e le interfaccia bus sono disponibili come accessori (vedi pagina 121).

1. Operatività base

1.1. Visualizzazione dello stato operativo

1.1.1. LED

Lo stato operativo è visualizzato attraverso due LED quando la tastiera non è collegata.

LED		Stato operativo
Verde	Rosso	
on	off	Inverter abilitato
on	on	Rete inserita e start automatico inibito (AS LC)
lampeggio	off	Inverter inibito
off	lampeggia (ogni secondo)	Indicazione di allarme
off	lampeggia (ogni 4 secondi)	Spento sottotensione
off	off	Modo programmazione

Lenze

1.1.2. Tastiera di programmazione 8201BB

(non inclusa, vedi pagina 121).

La tastiera di programmazione 8201BB è provvista di un display LCD a 5-digiti e 6 tasti funzione.

Funzioni:

- Parametrizzazione dell'inverter
- Visualizzazione
- Riferimento di velocità via tastiera
- Abilitazione e blocco dell'inverter via tastiera
- Trasferimento dei parametri con inverter della stessa serie (820X ↔ 820X, 821X ↔ 821X, 822X ↔ 822X)

Trasferimento dei parametri con inverter di serie differente non è possibile per via della differenza dei codici da impostare!

La tastiera può essere innestata o disinnestata con l'inverter in funzione.

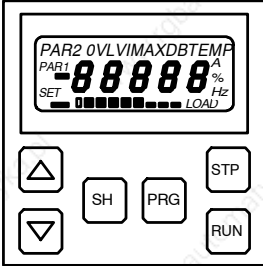
Funzione dei tasti

"SH +" significa:

1. Premere e tenere premuto tasto SH.
2. Premere un secondo tasto.



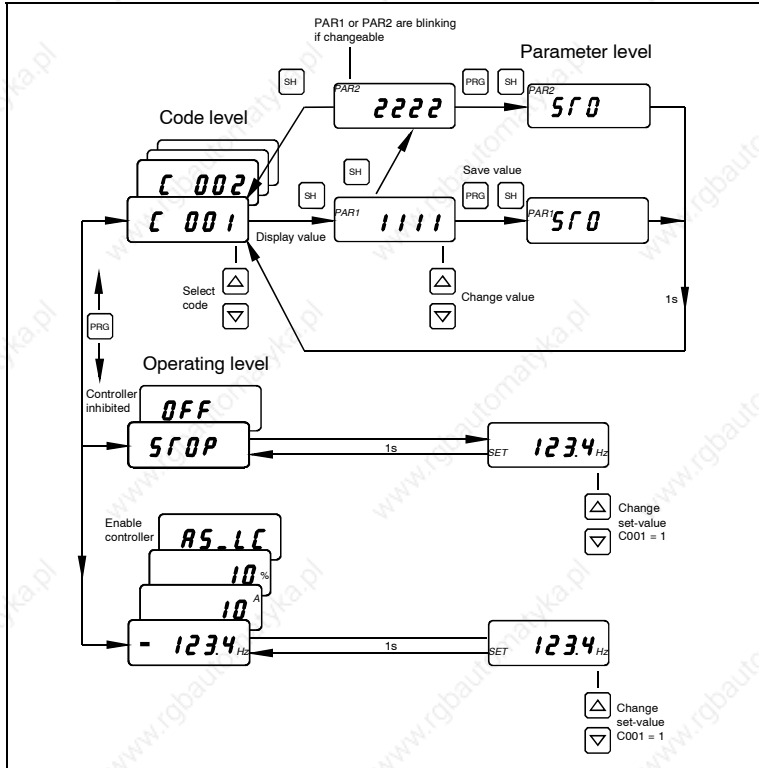
Tasto	Funzione
RG	Cambio tra livello operativo e livello codici
SH	Cambio tra livello codici e livello parametri
▲	Aumenta il valore visualizzato
▼	Diminuisce il valore visualizzato
SH + ▲	Aumento veloce del valore visualizzato
SH + ▼	Riduzione veloce valore visualizzato
SH + RG	Salva i cambiamenti
ST	Inibizione inverter
RUN	Abilitazione inverter



1.2. Struttura del programma operativo

Il programma operativo è composto da livelli di programma - il livello operativo, il livello codici, e il livello parametri. Per parametrizzare gli inverter bisogna agire al livello codici e al livello parametri.

Flow chart della parametrizzazione



Livello operativo

- Al collegamento alla rete l'inverter è sempre al livello operativo.
- Il valore impostato al codice C004 è visualizzato (visualizzazione alla accensione).
- Premendo il tasto PRG si passa al livello dei codici.

Livello codici

- Al livello dei codici si seleziona il codice attraverso i tasti ▲ o ▼.
- Per passare al livello parametri bisogna premere il tasto SH.

Livello parametri

- Al livello parametri sono presenti le due parametrizzazioni PAR1 e PAR2.
Per passare da PAR1 a PAR2 bisogna premere il tasto SH:
- Ogni codice contiene dei parametri che possono essere cambiati per adattare l'inverter alle singole esigenze.
 - Il lampeggiare di PAR1 o PAR2 indica quale parametrizzazione è operativa.
- Vi sono 4 tipi di parametri:
 - Valori assoluti
(p.e. 400 V, 10 s)
 - Valori relativi
(p.e. 50% del valore di riferimento)
 - Codici per definire lo stato
(p.e. -0- = inverter inibito, -1- = inverter abilitato).
 - Valori visualizzati
Questi valori sono visualizzati ma non possono essere cambiati.
(p.e. corrente motore)
- I valori assoluti e relativi possono essere cambiati in gradini discreti.

L'altezza dei gradini cambia durante la parametrizzazione.

Esempio: Tempo di accelerazione T_{I_r} (C012):

Vi sono 3 altezze di gradini nell'intero campo di taratura:

T_{I_r} da	0.01 s a 1 s	incrementi 0.01 s
T_{I_r} da	1s a 10 s	incrementi 0.1 s
T_{I_r} da	10s a 100 s	incrementi 1 s

Lenze



1.3. Memorizzazione e cambio dei parametri

Ogni codice che può essere cambiato ha una taratura di fabbrica. Per cambiare un parametro, vi sono tre possibilità in accordo al codice:

- Accettazione e memorizzazione senza conferma (ONLINE)
- Accettazione e memorizzazione dei cambiamenti con SH + PRG (SH + PRG)
- Accettazione e memorizzazione dei cambiamenti con SH + PRG quando l'inverter è inibito ((SH + PRG))

Tipo 820xE

- I parametri possono essere cambiati solo quando l'inverter è inibito.
 - Applicare un segnale BASSO al morsetto 28 o premere il tasto STP sulla tastiera.
- Eccezione:
Il guadagno del valore di uscita di monitoraggio (C108) è accettato ONLINE.

Tipi 821xE e 822xE

- I parametri possono essere cambiati anche quando l'inverter è in funzione.
- Il cambio dei parametri operativi è accettato ONLINE.
- Parametri che modificano la inizializzazione dell'inverter, debbono essere confermati con SH + PRG.
- Eccezione
Il parametro impostato a (C002) può essere sovrascritto solo quando l'inverter è in blocco.

1.3.1. Memorizzazione e cambio dei parametri con la tastiera 8201BB

Accettazione senza conferma (ONLINE)

(Identificato con "ONLINE" nella tabella dei codici.)

L'inverter accetta immediatamente il cambiamento del parametro.

1. Cambio dal livello operativo al livello dei codici premendo il tasto PRG.
2. Selezione del codice con i tasti ▲ o ▼.
3. Cambio a PAR1 premendo il tasto SH.
Se necessario, premere il tasto SH una seconda volta per passare alla parametrizzazione PAR2.
4. Se PAR1 o PAR2 stanno lampeggiando sul display si può cambiare i parametri premendo i tasti ▲ o ▼.
L'inverter accetta immediatamente i nuovi parametri.
Questo è anche possibile quando il motore è in funzione.
5. Cambiare al livello dei codici premendo il tasto SH.
6. Cambio al livello operativo premendo il tasto PRG.
La modifica dei parametri è memorizzata in modo permanente.

Accettazione dei cambiamenti con SH + PRG

(Identificato con "SH+PRG" nella tabella dei codici.)

L'inverter non accetta i nuovi parametri prima di avere premuto SH + PRG.

1. Cambio dal livello operativo al livello dei codici premendo il tasto PRG.
2. Selezione del codice per mezzo dei tasti ▲ o ▼.
3. Cambio a PAR1 premendo il tasto SH.
Se necessario, premere il tasto SH una seconda volta per cambiare alla parametrizzazione PAR2.
4. Se PAR1 o PAR2 stanno lampeggiando sul display si può cambiare i parametri premendo i tasti ▲ o ▼.
Questo è anche possibile quando il motore è in funzione.
5. Premere i tasti SH + PRG.
STO è visualizzato per circa 1 s.
Il programma salta indietro al livello dei codici.
L'inverter ha accettato i nuovi parametri.
6. Cambio al livello operativo premendo il tasto PRG.
I nuovi parametri sono memorizzati definitivamente.

Lenze



Accettazione dei cambiamenti con SH + PRG quando l'inverter è in blocco (Identificato con "[SH+PRG]" nella tabella dei codici.)

L'inverter accetta i nuovi parametri solo quando è in blocco e dopo avere premuto i tasti SH + PRG.

1. Inibire l'inverter premendo il tasto STP posto sulla tastiera.
2. Cambio dal livello operativo al livello dei codici premendo il tasto PRG.
3. Selezionare il codice con i tasti ▲ o ▼.
4. Cambio a PAR1 premendo il tasto SH.
se necessario, premere SH una seconda volta per passare a PAR2.
5. Se PAR1 o PAR2 stanno lampeggiando si possono cambiare i parametri attraverso i tasti ▲ o ▼.
6. Premere i tasti SH + PRG.
Il messaggio STO è visualizzato per circa 1 s.
Il programma salta indietro al livello dei codici.
7. Cambio al livello operativo premendo il tasto PRG.
8. Abilitare l'inverter ancora premendo il tasto RUN.
L'inverter ha accettato i nuovi parametri.
I nuovi parametri sono salvati in modo permanente.

1.3.2. Memorizzazione e cambio dei parametri per mezzo dell'interfaccia seriale

Lecom A/B/LI 2102IB

La parametrizzazione attraverso l'interfaccia seriale LECOM è supportata dal programma LEMOC 2, fornito su richiesta (vedi pagina 121).

I codici della parametrizzazione PAR1 via l'interfaccia LECOM sono impostati inserendo il numero del codice come indirizzo. Per indirizzare i codici della parametrizzazione PAR2, 2000 deve essere aggiunto al numero del codice.

Esempio:

Indirizzo: frequenza minima f_{dmin} ;

nella parametrizzazione: PAR1: C011

nella parametrizzazione: PAR2: C2011

InterBus-S 2111IB

La parametrizzazione degli inverter attraverso il modulo InterBus-S è descritta nel manuale di istruzione relativo al modulo 2111IB.

CAN-Bus-S 2171IB

La parametrizzazione degli inverter attraverso il modulo CAN bus è descritta nel manuale di istruzione relativo al modulo 2171IB.

2. Funzioni Operative

Le funzioni operative "Modo operativo" (C001) e "Parametrizzazione" (C002) sono descritte in breve nella tabella dei codici (vedi pagine 98, 103, 108). Per ulteriori dettagli vedere il manuale.

3. Funzioni di controllo

Le funzioni di controllo sono descritte in breve nella tabella dei codici (vedi pagine 98, 103, 108).

4. Funzioni visualizzazione

4.1. Valori visualizzati

Selezione per tutti i modelli

C' 5'	Frequenza del campo rotante	' a 48' [Hz]
C' 52	Tensione motore	' a 26' /51' /53' [V]
C' 54	Corrente motore	' a 2' Inomin. [A] 2' %
C' 56	Carico dell'inverter	' a 2' ' [%] 2' %
C' 61	Temperatura dissipatore	' a 1' ' [°C] 5%

Funzioni

Alcuni parametri, possono essere misurati in funzione e visualizzati sulla tastiera 8201BB.

Funzioni speciali

821x/822x

Il valore del parametro visualizzato può essere relativo al controllo di processo (vedi pag. 88).

Lenze

4.2. Visualizzazione alla accensione

Selezione per tutti i modelli

C* 4	Visualizzazione alla accensione	-.- -1- -2-	Frequenza di campo fci Carico inverter Corrente motore
------	---------------------------------	-------------------	--

Funzione Il valore selezionato è visualizzato all'inserzione della rete.

4.3. Visualizzazione assoluta di un variabile di processo

Campo di taratura 821x/822x

C5**	Numeratore della variabile di processo da visualizzare	2***	1 a 25***
C5 1	Denominatore della variabile di processo da visualizzare	†	1 a 25***

Funzione Adattamento dei parametri C010, C011, C017, C019, C037, C038, C039 e C050 che sono relativi alla frequenza di campo della variabile di processo, p.e. velocità. Il codice indica il valore assoluto della variabile di processo.

Aggiustamenti Il valore da visualizzare si calcola come segue:

Esempio:

Cambiare sul display dalla frequenza alla velocità.

Con $f_{dmax} = 50$ Hz si vuole visualizzare 1500:

$$\text{Display C011} = \frac{f_{dmax}}{200} \cdot \frac{C500}{C501}$$

$$1500 = \frac{50}{200} \cdot \frac{C500}{C501} \Rightarrow \text{z. B. } C500 = 6000, C501 = 1$$

Funz. speciale

820x Questa funzione non è disponibile.

4.4. Misura del tempo di funzionamento

Visualizzata su tutti i modelli

C178	Tempo di funzionamento	*...65***
C179	Tempo di accensione	*...65***

Funzione

I seguenti tempi possono essere visualizzati:

- Tempo di funzionamento: Tempo in cui l'inverter è abilitato
- Tempo di accensione: Tempo in cui l'inverter è collegato alla rete.

4.5. Versione e tipo di inverter

Visualizzata su tutti i modelli

C' 93	Inverter tipo	82xx
C' 99	Versione software	82 x.x

Funzione

Lettura tipo di inverter e versione software.

Lenze

5. Funzioni di monitoraggio

5.1. Relay di uscita

5.1.1. Relay di uscita K1

Campo di taratura per tutti i modelli

C* 8	Funzione del relay K1	- -1- -2- -3- -4- -5- -6- -7- -8- -9- -1' -	ronto al funzionamento Indicazione di guasto TRI Motore in funzione Motore in funzione / rotazione CW Motore in funzione / rotazione CCW Frequenza di campo $f_d = *$ f_{dset} raggiunta Q_{min} raggiunto I_{max} raggiunta Sovratemperatura ($\Theta_{max} -1' ^\circ C$) TRI o Q_{min} o IM
------	-----------------------	---	---

Funzione

Per il monitoraggio, al contatto di scambio del relay dell'inverter K1 - morsetti K11, K12, K14 - può essere assegnata una delle funzioni indicate.

Condizioni di scambio

Funzione di monitoraggio	Relay
ronto al funzionamento	Va alto quando l'inverter μ pronto
	Cade quando <ul style="list-style-type: none"> - μ μ una indicazione di TRI - l'inverter μ in modo programmazione (solo con 82' xE) - condizione di sovra/sottotensione
Indicazione di guasto TRI	Va alto quando μ μ una indicazione di TRI
Il motore μ in funzione	va alto quando $f_d \neq *$ Hz
Il motore sta ruotando in senso CW ; Il motore sta ruotando in senso CCW	va alto quando $f_d \neq *$ Hz μ senso di rotazione via morsetti ; Rotazione CW: $f_d > *$ Hz ; Rotazione CCW: $f_d < *$ Hz
Frequenza di campo $f_d = *$	cade quando $f_d = *$ Hz μ perchi <ul style="list-style-type: none"> - $f_{dset} = *$ Hz μ μ esaurito - μ attiva la frenatura DC - l'inverter μ in blocco
f_{dset} raggiunta	va alto quando $f_d = f_{dset}$

Lenze

Condizioni di scambio

Funzione di monitor.	Relay
Q_{min} raggiunto	va alto quando $f_d > f_{dQmin}$ (C* 17)
I_{max} raggiunta	va alto quando la corrente del motore = - I_{max} limite modo motore (C* 22) - I_{max} limite modo generatore (C* 23)
Sovratemperatura	va alto quando la temperatura del dissipatore = $\theta_{max} - 1$ °C
TRI o Q_{min} o IM	cade quando - vi è una indicazione di TRI - $f_d \leq f_{dQmin}$ - per chi è stato attivato o il blocco o in sovratensione o sottotensione

5.1.2. Relay di uscita K2

Campo di taratura 822x

C117	Funzioni del K2	* - ronto al funzionamento -1- Indicazione di guasto TRI -2- Motore in rotazione -3- Motore in rotazione CW -4- Motore in rotazione CCW -5- Frequenza campo rotante $f_d = *$ -6- f_{dset} raggiunta -7- Q_{min} raggiunto -8- I_{max} raggiunta -9- Sovratemperatura ($\theta_{max} - 1$ °C) -1- TRI o Q_{min} oppure IM -11- Allarme TC motore
------	-----------------	---

Funzioni

Per il monitoraggio, il contatto del relay di scambio K2 - morsetti K21, K22, K24 - possono essere assegnati differenti funzioni.

Condizioni di scambio

Funzione di monitor.	Relay
ronto al funzionamento	va alto quando l'inverter è pronto
	cade quando - vi è una indicazione di TRI - è rilevata una sovra/sottotensione

Lenze

Condizione di scambio

Funzione di monitoraggio	Relay
Indicazione di guasto TRI	va alto quando TRI \neq attivato
Motore in funzione	va alto quando $f_d \neq$ * Hz
Motore con rotazione CW; Motore con rotazione CCW	va alto quando $f_d \neq$ * Hz senso di rotazione via morsetti rotazione CW: $f_d >$ * Hz rotazione CCW: $f_d <$ * Hz
Frequenza di campo $f_d =$ *	cade quando $f_d =$ * Hz per chi - $f_{dset} =$ * Hz; t_{if} esaurito - \neq attivata la frenatura DC - l'inverter \neq in blocco
f_{dset} raggiunta	va alto quando $f_d = f_{dset}$
Q_{min} raggiunto	va alto quando $f_d > f_{dQmin}$ (C' 17)
I_{max} raggiunta	va alto quando la corrente del motore = - I_{max} limite modo motore (C' 22) - I_{max} limite modo generatore (C' 23)
Sovratemperatura	va alto quando la temperatura del dissipatore = θ_{max} -1 °C
TRI \neq Qminio IM	cade quando - TRI \neq attivato - $f_d \leq f_{dQmin}$ - l'uscita \neq disattivata perchè l'inverter \neq in blocco oppure \neq in sovra/sottotensione
PTC allarme	cade perchè - Il termostato (TC) del motore ha rilevato una sovratemperatura (vedi pag. 96)

Speciali caratteristiche

820x/821x

Il Relay K2 non è disponibile.

5.2. Uscite analogiche

Campo di taratura 820x

C111	Segnale di monitoraggio	- * - Frequenza del campo rotante - 1 - Carico inverter (corrente attiva) - 2 - Corrente motore - 3 - Tensione bus DC
C1' 8	Guadagno C111	22' * a 255 (corrisponde dal 4' % al 11' %)

Campo di taratura 821x, 822x, 824x

C111	Segnale di monitoraggio	- * - Frequenza del campo rotante - 1 - Utilizzazione (corrente attiva) - 2 - Corrente motore - 3 - Tensione bus DC
C1' 8	Guadagno C111	128 ' a 255 (corrisponde dal ' % al 2*' %)

Funzione

Per monitorizzare, differenti variabili del processo può essere impiegata l'uscita analogica al morsetto 62.

Regolazione

C111	82' xE: Tensione al morsetto 62xC1' 8=22'	821xE/822xE: Tensione al morsetto 62xC1' 8 = 128
-	6	Quando $f_d = f_{dmax}$
-1-	3	Quando $C' 56 = 1' * \%$
-2-	3	Quando $C' 54 =$ corrente nominale inverter
-3-	82' x: 6V con $U_G = 38' V$ DC 821x: 6V con $U_G = 1' * V$ DC	

Importante

Il guadagno della uscita analogica (C108) può essere regolato ONLINE.

Lenze

5.3. Sorveglianza termica del motore

5.3.1. Sorveglianza $I^2 \cdot t$

Campo di taratura per tutti i modelli

C12'	Intervento I t	%	a 1' %
------	----------------	---	--------

Funzione

Con la sorveglianza $I^2 \cdot t$, un motore asincrono trifase può essere termicamente protetto senza l'ausilio di sensori.

Regolazioni

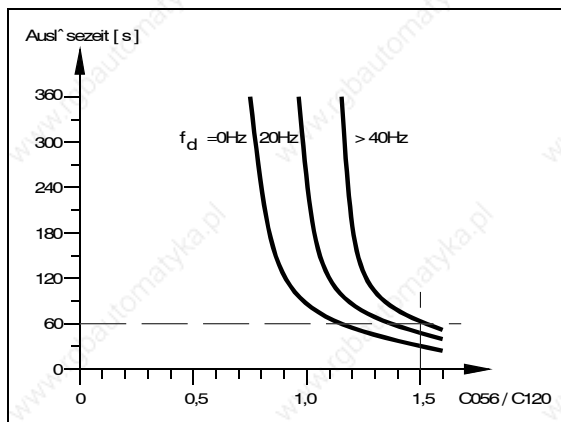
Inserire il limite individuale di carico del motore collegato. Se questo valore viene superato per un tempo eccessivo, l'inverter va in blocco e visualizza il messaggio di guasto =OC6 (vedi capitolo).

La limitazione di corrente C022 e C023 ha solo una influenza indiretta sul calcolo della $I^2 \cdot t$:

- Con la corrispondente taratura di C022 e C023 è impossibile operare con l'inverter al massimo carico (C56).

Con azionamenti non conforme (corrente di uscita inverter molto più grande della corrente nominale del motore):

- ridurre C120 del fattore relativo alla non conformità



Esempio:

Con C120 = 100% e un carico a C056 = 150%, l'inverter automaticamente va in blocco dopo 60 s quando $f_d > 40$ Hz o prima quando $f_d < 40$ Hz.

Alla disinserzione della rete il valore è sempre resettato a "0"!

Impostando 0 % si disattiva la funzione.

Importante

Lenze



Parametrizzazione

5.3.2. Ingresso PTC

Campo di taratura 822x/824x

C119	Funzione della TC	-0- Ingresso TC non attivo -1- Ingresso TC attivov sono attivi TRI e inibizione -2- Ingresso TCavviso
------	-------------------	---

Funzione Ingresso per il collegamento della resistenza PTC in accordo alle DIN 44081 e DIN 44082. In questo caso, la temperatura del motore viene controllata e integrata nelle sorveglianze dell'inverter. L'ingresso può essere usato per collegare un interruttore termico (contatto normalmente chiuso)

Attivazione

1. Collegare il circuito di sorveglianza di temperatura del motore a +PTC e -PTC.
2. Parametrizzazione del segnale della resistenza PTC:
Se la PTC rileva un segnale di sovratemperatura, questo può essere valutato in tre modi:
 - C119 = -0- no messaggi
 - C119 = -1- messaggio di guasto TRIP
 - C119 = -2- avviso

Funzione speciali

820x/821x L'ingresso per la PTC è disponibile come opzione.

5.4. Reset TRIP (Reset TRIP)

Campo di taratura per tutti i modelli

C161	Guasto attuale	- Visualizzato-
C162	Ultimo guasto	- Visualizzato -
C163	Ultimo di un guasto	- Visualizzato-
C164	Ultimo di due guasti	- Visualizzato-
C17*	Selezione reset guasto	* - Tasto ST o segnale BASSO al blocco inverter -l- Reset TRI automatico
C171	Ritardo per il reset automatico	* s ' a 6' s

Funzione

Si può selezionare il modo di resettare il TRIP manualmente o automaticamente. I codici C161 a C164 memorizzano gli ultimi quattro guasti. Il reset automatico del TRIP non resetta automaticamente tutti i guasti.

Attivazione

- C170 = -0-:
 - Reset TRIP manuale
 - Tasto STP
 - Segnale BASSO al morsetto 28
- C170 = -1-:
 - Reset automatico, resetta automaticamente i seguenti messaggi di guasto dopo il tempo impostato a C171:
 - OC3 Sovraccarico durante l'accelerazione
 - OC4 Sovraccarico durante la decelerazione
 - OC5 Sovraccarico
 - OC6 Intervento I² · t
 - OH Sovratemperatura
 - OUE Sovratensione del DC bus

Importante

Quando si collega o si scollega l'inverter dalla rete, si resettano sempre tutti i TRIP.

Con più di 8 reset automatici di TRIP entro 10 minuti, l'inverter va in TRIP visualizzando il messaggio rST (conteggio superato).

Descrizione dei guasti, per il reset dei guasti vedere anche il capitolo "Service", pagina 115ff.

Lenze

6. Tabella dei codici

6.1. Tabella dei codici per la serie 820xE

Come consultare la tabella dei codici:

Colonna	Abbreviazioni	Significato
Codice	C * 1	Questo codice può avere valori diversi in AR1 e ARt.
	C * r *	Questo codice ha sempre lo stesso valore in AR1 e ARt ed è visualizzato solo in AR1.
parametro	-*-	Taratura di fabbrica e stampata in grassetto.
Accettazione	ONLINE	l'inverter accetta immediatamente i nuovi parametri.
	SH+ RG	l'inverter accetta i nuovi parametri solo dopo avere premuto SH+ RG.
	[SH+ RG]	I nuovi parametri sono accettati dall'inverter quando è in blocco e dopo avere premuto i tasti SH+ RG.
Vedi pagina		Qui si trovano le informazioni dettagliate circa le funzioni.

Tabella dei codici per la serie 8r* xE					
Codice	Nome	parametro (Taratura di fabbrica in grassetto)	Accettazione	vedi pag.	Vostre tarature
C * 1	Modo operativo	<p>-*- Rif. di velocit= via morsetto 8 Controllo via morsetti parametrizzazione via 8r* 1BB</p> <p>-1- Rif. velocit= 8r* 1BB Controllo via morsetti parametrizzazione via 8r* 1BB</p> <p>-r- Rif. velocit= morsetto 8 Controllo via morsetti parametrizzazione via IECOM</p> <p>-3- Rif. velocit= via IECOM Controllo via IECOM parametrizzazione via IECOM</p>	[SH+ RG]		

Tabella dei codici per la serie 8t* xE

Codice	Nome	arametro (Taratura di fabbrica in grassetto)	Accettazione	vedi pag.	Vostre tarature																																																																																																
C* T*	arametrizzazione	-- Funzione eseguita -1- Sovrascrive AR1 con la taratura di fabbrica -1- Sovrascrive ARt con la taratura di fabbrica -3- Sovrascrive AR1 e ARt con i dati contenuti nella tastiera -4- Sovrascrive AR1 con i dati contenuti nella tastiera -5- Sovrascrive ARt con i dati contenuti nella tastiera -6- Trasmissione di AR1 e ARt alla tastiera	[SH+ RG]																																																																																																		
C* 4	Visualizzaz. alla accensione	-- Frequenza di campo fd -1- Carico inverter -1- Corrente motore	[SH+ RG]	88																																																																																																	
C* 7*	Configurazione dei morsetti	<table border="0"> <tr> <td>E4</td> <td>E3</td> <td>Et</td> <td>E1</td> </tr> <tr> <td>-- CW/CCW</td> <td>Gsb</td> <td>JOG 1/r/3</td> <td></td> </tr> <tr> <td>-1- CW/CCW</td> <td>AR</td> <td>JOG1/r/3</td> <td></td> </tr> <tr> <td>-1- CW/CCW</td> <td>QS</td> <td>JOG1/r/3</td> <td></td> </tr> <tr> <td>-3- CW/CCW</td> <td>AR</td> <td>DC brake</td> <td>JOG1</td> </tr> <tr> <td>-4- CW/CCW</td> <td>QS</td> <td>AR</td> <td>JOG1</td> </tr> <tr> <td>-5- CW/CCW</td> <td>DC brake</td> <td>Trip set</td> <td>JOG1</td> </tr> <tr> <td>-6- CW/CCW</td> <td>AR</td> <td>Trip set</td> <td>JOG1</td> </tr> <tr> <td>-7- CW/CCW</td> <td>AR</td> <td>DC brake</td> <td>Trip set</td> </tr> <tr> <td>-8- CW/CCW</td> <td>QS</td> <td>AR</td> <td>Trip set</td> </tr> <tr> <td>-9- CW/CCW</td> <td>QS</td> <td>Trip set</td> <td>JOG1</td> </tr> <tr> <td>-1- CW/CCW</td> <td>Trip set</td> <td>U</td> <td>DOWN</td> </tr> <tr> <td>-11- CW/CCW</td> <td>DC brake</td> <td>U</td> <td>DOWN</td> </tr> <tr> <td>-11- CW/CCW</td> <td>AR</td> <td>U</td> <td>DOWN</td> </tr> <tr> <td>-13- CW/CCW</td> <td>QS</td> <td>U</td> <td>DOWN</td> </tr> <tr> <td>-14- CCW/QS</td> <td>CW/QS</td> <td>DC brake</td> <td>JOG1</td> </tr> <tr> <td>-15- CCW/QS</td> <td>CW/QS</td> <td>AR</td> <td>JOG1</td> </tr> <tr> <td>-16- CCW/QS</td> <td>CW/QS</td> <td>JOG 1/r/3</td> <td></td> </tr> <tr> <td>-17- CCW/QS</td> <td>CW/QS</td> <td>AR</td> <td>DC brake</td> </tr> <tr> <td>-18- CCW/QS</td> <td>CW/QS</td> <td>AR</td> <td>Trip set</td> </tr> <tr> <td>-19- CCW/QS</td> <td>CW/QS</td> <td>DC brake</td> <td>Trip set</td> </tr> <tr> <td>-1- CCW/QS</td> <td>CW/QS</td> <td>Trip set</td> <td>JOG1</td> </tr> <tr> <td>-1- CCW/QS</td> <td>CW/QS</td> <td>U</td> <td>DOWN</td> </tr> <tr> <td>-11- CCW/QS</td> <td>CW/QS</td> <td>U</td> <td>JOG1</td> </tr> </table>	E4	E3	Et	E1	-- CW/CCW	Gsb	JOG 1/r/3		-1- CW/CCW	AR	JOG1/r/3		-1- CW/CCW	QS	JOG1/r/3		-3- CW/CCW	AR	DC brake	JOG1	-4- CW/CCW	QS	AR	JOG1	-5- CW/CCW	DC brake	Trip set	JOG1	-6- CW/CCW	AR	Trip set	JOG1	-7- CW/CCW	AR	DC brake	Trip set	-8- CW/CCW	QS	AR	Trip set	-9- CW/CCW	QS	Trip set	JOG1	-1- CW/CCW	Trip set	U	DOWN	-11- CW/CCW	DC brake	U	DOWN	-11- CW/CCW	AR	U	DOWN	-13- CW/CCW	QS	U	DOWN	-14- CCW/QS	CW/QS	DC brake	JOG1	-15- CCW/QS	CW/QS	AR	JOG1	-16- CCW/QS	CW/QS	JOG 1/r/3		-17- CCW/QS	CW/QS	AR	DC brake	-18- CCW/QS	CW/QS	AR	Trip set	-19- CCW/QS	CW/QS	DC brake	Trip set	-1- CCW/QS	CW/QS	Trip set	JOG1	-1- CCW/QS	CW/QS	U	DOWN	-11- CCW/QS	CW/QS	U	JOG1	[SH+ RG]		
E4	E3	Et	E1																																																																																																		
-- CW/CCW	Gsb	JOG 1/r/3																																																																																																			
-1- CW/CCW	AR	JOG1/r/3																																																																																																			
-1- CW/CCW	QS	JOG1/r/3																																																																																																			
-3- CW/CCW	AR	DC brake	JOG1																																																																																																		
-4- CW/CCW	QS	AR	JOG1																																																																																																		
-5- CW/CCW	DC brake	Trip set	JOG1																																																																																																		
-6- CW/CCW	AR	Trip set	JOG1																																																																																																		
-7- CW/CCW	AR	DC brake	Trip set																																																																																																		
-8- CW/CCW	QS	AR	Trip set																																																																																																		
-9- CW/CCW	QS	Trip set	JOG1																																																																																																		
-1- CW/CCW	Trip set	U	DOWN																																																																																																		
-11- CW/CCW	DC brake	U	DOWN																																																																																																		
-11- CW/CCW	AR	U	DOWN																																																																																																		
-13- CW/CCW	QS	U	DOWN																																																																																																		
-14- CCW/QS	CW/QS	DC brake	JOG1																																																																																																		
-15- CCW/QS	CW/QS	AR	JOG1																																																																																																		
-16- CCW/QS	CW/QS	JOG 1/r/3																																																																																																			
-17- CCW/QS	CW/QS	AR	DC brake																																																																																																		
-18- CCW/QS	CW/QS	AR	Trip set																																																																																																		
-19- CCW/QS	CW/QS	DC brake	Trip set																																																																																																		
-1- CCW/QS	CW/QS	Trip set	JOG1																																																																																																		
-1- CCW/QS	CW/QS	U	DOWN																																																																																																		
-11- CCW/QS	CW/QS	U	JOG1																																																																																																		

Lenze

Tabella dei codici per la serie 8T* xE					
Codice	Nome	Parametro (Taratura di fabbrica in grassetto)	Accettazione	vedi pag.	vostre tarature
C**8	Funzione relay K1	- - ronto al funzionamento -I- Indicazione di TRI -T- Motore in rotazione / CW -3- Motore in rotazione / CCW -4- Motore in rotazione / CCW -5- Frequenza di campo $f_d = *$ -6- f_{dset} raggiunto -7- Q_{min} raggiunto -8- I_{max} raggiunto -9- Sovratemperatura ($\Theta_{max} -1^{\circ}C$) -I' -TRI o Q_{min} oppure IM	[SH+ RG]	9*	
C**9*	Indirizzo inverter	1 1 a 99 Solo per applicazioni iECOM	[SH+ RG]		
C*1*	Frequenza minima	* Hz ** a 48' Hz	[SH+ RG]		
C*11	Frequenza massima	5* Hz 3' a 48' Hz	[SH+ RG]		
C*1T	Tempo di acceleraz.	5* s ** 5 a 999 s	[SH+ RG]		
C*13	Tempo di deceleraz	5* s ** 5 a 999 s	[SH+ RG]		
C*14	Tipo di controllo	- - Caratteristica lineare $V \sim f_d$ con auto boost -1- Caratteristica quadratica $V \sim f_d$ con auto boost -T- Caratteristica lineare $V \sim f_d$ con boost V_{min} costante -3- Caratteristica quadratica $V \sim f_d$ con boost V_{min} costante	[SH+ RG]		
C*15	Frequenza V/f nominale	5* Hz 3' a 96' Hz	[SH+ RG]		
C*16	Taratura V_{min}	Dipende dal tipo * a 4' %	[SH+ RG]		
C*17	Soglia di Q_{min}	* Hz * a 48' Hz	[SH+ RG]	9T	
C*1I	Compens. scorrimento	* % ** a 1%	[SH+ RG]		
C*1T	I_{max} modo motore	15* % 3' a 15' %	[SH+ RG]		

Tabella dei codici per la serie 8T* xE

Codice	Nome	arametro (Taratura di fabbrica in grassetto)	Accettazione	vedi pag.	Vostre tarature
C' r3	I _{max} modo generatore	8' % 3' a 11' %	[SH+ RG]		
C' 34*	Corrente pilota	2'- a 1' mA / ' a 5 V / ' a 1' V -1- 4 a 1' mA	[SH+ RG]		
C' 36	Tensione di frenatura DC	Dipende dal tipo ' a 4' %	[SH+ RG]		
C' 37	Freq. JOG 1	1' Hz ' a 48' Hz	[SH+ RG]		
C' 38	Freq. JOG 1	3' Hz ' a 48' Hz	[SH+ RG]		
C' 39	Freq. JOG 3	4' Hz ' a 48' Hz	[SH+ RG]		
C' 5 *	Frequenza di uscita	- Visualizzata -			
C' 5r*	Tensione motore	- Visualizzata -			
C' 54*	Corrente motore	- Visualizzata -			
C' 56*	Carico inverter	- Visualizzato -			
C' 61*	Temperat. dissipatore	- Visualizzata -			
C' 93*	Inverter tipo	8T* x		89	
C' 99*	Versione software	8T 1.x		89	
C1' 6	Tempo della frenatura DC	' s ' a 5' s			
C1' 8*	Guad. C111	11' ' a 155	ONLINE	93	
C111	Segnale monitor	2'- Frequenza di campo -1- Carico inverter -1- Corrente motore -3- Tensione DC-bus	[SH+ RG]	93	
C1r*	Intervento l t	' % ' a 1' %	[SH+ RG]	94	
C1r5*	Baud nECOM	2'- 96' baud -1- 48' baud -1- 14' baud -3- 11' baud -4- 191' baud Solo per applicazioni con nECOM	[SH+ RG]		

Tabella dei codici per la serie 8T* xE					
Codice	Nome	Parametro (Taratura di fabbrica in grassetto)	Accettazione	vedi pag.	Vostre tarature
C14T	Condizioni di start	- Start automatico inibito/circuito flying restart non attivo -1- Start automatico mors. τ8 AITOCircuito di flying restart non attivo -2- Start automatico inibito/circuito di flying restart attivo -3- Start automatico mors. τ8 AITOCircuito di flying restart attivo	[SH+ RG]		
C161*	Guasto attuale	- Visualizzato-		97W 115	
C16T*	Guasto precedente	- Visualizzato -		97W 115	
C163*	Ultimo precedente	- Visualizzato-		97W 115	
C164*	Ultimi due precedenti	- Visualizzato -		97W 115	
C17* *	Selezione del tipo di trip reset	-1- Trip reset via tasto ST o segnale BASSO al morsetto τ8 -2- Trip reset automatico	[SH+ RG]	97	
C171*	Ritardo per trip reset automatico	* s * a 6' s	[SH+ RG]	97	
C178*	Tempo operativo	-Visualizzato-		97	
C179*	Tempo in funzione	- Visualizzato-		97	

6.2. Tabella dei codici per la serie 821xE

Come consultare la tabella dei codici:

Colonna	Abbreviazioni	Significato
Codice	C**1	Questo codice può avere valori diversi in AR1 e ARt.
	C**T*	Questo codice ha sempre lo stesso valore in AR1 e ARt ed è visualizzato solo in AR1.
parametro	-*-	Taratura di fabbrica e stampata in grassetto.
Accettazione	ON/INE	l'inverter accetta immediatamente i nuovi parametri.
	SH+ RG	I nuovi parametri sono accettati dopo avere premuto SH+ RG.
	[SH+ RG]	I nuovi parametri sono accettati quando l'inverter è in blocco e dopo avere premuto i tasti SH+ RG.
Vedi pagina		Qui si trovano le informazioni dettagliate circa le funzioni.

Tabella dei codici per la serie 8T1xE

Codice	Nome	parametro (Taratura di fabbrica in grassetto)	Accettazione	vedi pag.	Vostre tarature
C**1	Modo operativo	-*- Rif. di velocit= via morsetto 8 Controllo via morsetti arametizzazione via 8T* 1BB -1- Rif. velocit= 8T* 1BB Controllo via morsetti arametizzazione via 8T* 1BB -T- Rif. velocit= morsetto 8 Controllo via morsetti arametizzazione via n/ECOM -3- Rif. velocit= via n/ECOM Controllo via n/ECOM arametizzazione via n/ECOM	[SH+ RG]		
C**T*	arametizzazione	-*- Funzione eseguita -1- Scrive a AR1 la taratura di fabbrica -T- Scrive a ARt la taratura di fabbrica -3- Sovrascrive AR1 e ARt con i dati contenuti nella tastiera -4- Sovrascrive AR1 con i dati contenuti nella tastiera -5- Sovrascrive ARt con i dati contenuti nella tastiera -6- Trasmissione di AR1 e ARt alla tastiera	[SH+ RG]		

Tabella dei codici per la serie 8T1xE

Codice	Nome	parametro (Taratura di fabbrica in grassetto)	Accettazione	vedi pag.	Vostre tarature
C**4	Visualiz. alla accensione	-*- Frequenza di campo f_d -1- Carico inverter -T- Corrente motore	[SH+ RG]	88	

Lenze

C* 7*	Configurazione dei morsetti	<p>E4 - - CW/CCW -1 CW/CCW -2 CW/CCW -3 CW/CCW -4 CW/CCW -5 CW/CCW -6 CW/CCW -7 CW/CCW -8 CW/CCW -9 CW/CCW -1* CW/CCW -11 CW/CCW -1r CW/CCW -13 CW/CCW -14 CCW/QS -15 CCW/QS -16 CCW/QS -17 CCW/QS -18 CCW/QS -19 CCW/QS -1* CCW/QS -11 CCW/QS -1r CCW/QS</p>	<p>E3 DC brake AR QS AR QS DC brake AR QS QS QS QS QS QS CW/QS CW/QS CW/QS CW/QS CW/QS CW/QS CW/QS CW/QS CW/QS CW/QS CW/QS CW/QS</p>	<p>Et JOG 1/r/3 JOG1/r/3 JOG1/r/3 DC brake AR Trip set Trip set DC brake AR Trip set U U U DC brake AR AR DC brake AR DC brake Trip set Trip set U U</p>	E1 JOG1	[SH+ RG]		
C* 8	Funzione del relay K1	<p>- - ronto al funzionamento -1 Indicazione di TRI -2 Motore in rotazione -3 Motore in rotazione / CW -4 Motore in rotazione / CCW -5 Frequenza di campo $f_d = *$ -6 f_{dset} raggiunta -7 Q_{min} raggiunto -8 I_{max} raggiunto -9 Sovratemperatura ($\Theta_{max} -1^* ^\circ C$) -1* -TRI o Q_{min} oppure IM</p>				SH+ RG	9'	
C* 9*	Indirizzo inverter	1	1 a 99					
		Solo per applicazioni con iECOM						

Tabella dei codici per la serie 8T1XE

Codice	Nome	arametro (Taratura di fabbrica in grassetto)	Accettazione	vedi pag.	Vostre tarature
C* 1*	Frequenza minima	*.* Hz *.* a 48' Hz	ON/INE		
C* 11	Frequenza massima	5* Hz 7.5 a 48' Hz (Software tx) 3* a 48' Hz (Software 1x)	ON/INE		
C* 1r	Tempo di accelerazione	5.* s *.* a 999 s	ON/INE		
C* 13	Tempo di decelerazione	5.* s *.* a 999 s	ON/INE		
C* 14	Modo di controllo	<p>-1 Caratteristica lineare $V \sim f_d$ con boost V_{min} costante -3 Caratteristica quadratica $V \sim f_d$ con boost V_{min} costante -4 Controllo della corrente del motore</p>	SH+ RG		

C' 15	Frequenza nominale V/f	5* Hz 7.5 a 96* Hz (Software tx) 3* a 96* Hz (Software tx)	ON/NINE		
C' 16	Taratura di V _{min}	* a 4* %	ON/NINE		
C' 17	Soglia Q _{min}	* Hz a 48* Hz	ON/NINE	9τ	
C' 18	Frequenza di chopper	-* 4 kHz -1- 8 kHz -1- 1r kHz -3- 16 kHz -4- 1r kHz riduzione generazione dei disturbi -5- 16 kHz riduzione generazione dei disturbi	SH+ RG		
C' 19	Soglia inserzione frenatura DC	*.1Hz a 5.* Hz	ON/NINE		
C' 11	Compensazione scorrimento	*% a 1*% (Software tx) *% a 1r% (Software tx)	ON/NINE		
C' 11	I _{max modo motore}	15* % 3* a 15* %	ON/NINE		
C' 13	I _{max modo generatore}	8* % 3* a 11* %	ON/NINE		
C' 34*	Corrente pilota	-* a * mA / * a 5V / * a 1* V -1- 4 a τ* mA	SH+ RG		
C' 36	Tensione di frenatura DC	Dipende dal tipo * a 4* %	ON/NINE		
C' 37	Valore JOG 1	1* Hz a 48* Hz	ON/NINE		
C' 38	Valore JOG τ	3* Hz a 48* Hz	ON/NINE		

Tabella dei codici per la serie 8τ 1xE

Codice	Nome	arametro (Taratura di fabbrica in grassetto)	Accettazione	vedi pag.	Vostre tarature
C' 39	Valore JOG 3	4* Hz a 48* Hz	ON/NINE		
C' 5* *	Frequenza di uscita	- Visualizzato -			
C' 51*	Tensione motore	- Visualizzato-			
C' 54*	Corrente motore	- Visualizzato -			
C' 56*	Carico inverter	- Visualizzato -			
C' 61*	Temperatura dissipatore	- Visualizzato -			
C' 88	Corrente nominale motore	Dipende dal tipo * * a 1τ - corrente nominale (Software tx) * * to 1* - corrente nominale (Software tx)	ON/NINE		
C' 91	Cos φ motore	Dipende dal tipo *.4* a 1.*	ON/NINE		
C' 93*	Tipo inverter	8τ 1x		89	
C' 99*	Versione software	8τ T.x (Software tx) 8τ 1.x (Software tx)		89	
C' 5	Tempo di decelerazione quick stop	5s a 999 s	ON/NINE		

Lenze

C16	Tempo di frenatura in DC	*.rs a 999s	ON/INE		
C18*	Guadagno C11	fr8 a r55	ON/INE	93	
C111	Segnale monitor	+- Frequenza di campo -1- Carico inverter -T- Corrente motore -3- Tensione DC-bus	SH+ RG	93	
C1r*	Intervento Limit	*% a r**%		94	
C1r5*	Baudrate #ECOM	+- 96** baud -1- 48** baud -T- r4** baud -3- 1r** baud -4- 19r** baud Solo per applicazioni #ECOM	SH+ RG		

Tabella dei codici per la serie 8T 1xE

Codice	Nome	arametro (Taratura di fabbrica in grassetto)	Accettazione	vedi pag.	Vostre tarature
C14r	Condizioni di start	- Start automatico inibitocircuito di flying restart non attivo -1- Start autom. se mors. τ8 AATO circuito flying restart non attivo -1- Start automatico inibitocircuito di flying restart attivo -3- Start autom. se mors. τ8 AATO circuito flying restart attivo	SH+ RG		
C144	Riduzione della frequenza di chopper	- no riduzione della frequenza di chopper -1- riduzione automatica della frequenza di chopper $\Phi_{max} - 1^{\circ}C$	SH+ RG		
C161*	Guasto attuale	- Visualizzato -		97/115	
C161r*	Guasto precedente	- Visualizzato-		97/115	
C163*	Ultimo di un guasto	- Visualizzato-		97/115	
C164*	Ultimo di due guasti	- Visualizzato -		97/115	
C17*	Selezione del trip reset	-* Tripp reset via tasto ST o segnale BASSO al morsetto τ8 -1- Automatico trip reset	SH+ RG	97	
C171	Ritardo auto trip reset	* s a 6' s	ON/INE	97	
C178*	Tempo operativo	- Visualizzato -		89	
C179*	Tempo in funzione	- Visualizzato-		89	
C5' **	Visual. numeratore del fattore della variabile di processo	τ*** 1 a τ5' **	ON/INE	88	
C5' 1*	Visual. denominatore del fattore della variabile di processo	τ' 1 a τ5' **	ON/INE	88	

6.3. Tabella dei codici per le serie 822xE / 824xE

Come consultare la tabella dei codici:

Colonna	Abbreviazioni	Significato
Codice	C* 1	Questo codice può avere valori diversi in AR1 e ARt.
	C* T*	Questo codice ha sempre lo stesso valore in AR1 e ARt ed è visualizzato solo in AR1.
arametro	-*-	Taratura di fabbrica e stampata in grassetto.
Accettazione	ONLINE	l'inverter accetta immediatamente i nuovi parametri.
	SH+ RG	l'inverter accetta i nuovi parametri solo dopo avere premuto SH+ RG.
	[SH+ RG]	I nuovi parametri sono accettati dall'inverter quando è in blocco e dopo avere premuto i tasti SH+ RG.
vedi pagina		Qui si trovano le informazioni dettagliate circa le funzioni.

Tabella dei codici per le serie 8T1xE / 8T4xE

Codice	Nome	arametro (Taratura di fabbrica in grassetto)	Accettazione	vedi pag.	Vostre tarature
C* 1	Modo operativo	-*- Rif. di velocit= via morsetto 8 Controllo via morsetti arametrizzazione via 8T* 1BB -1- Rif. velocit= 8T* 1BB Controllo via morsetti arametrizzazione via 8T* 1BB -T- Rif. velocit= morsetto 8 Controllo via morsetti arametrizzazione via IECOM -3- Rif. velocit= via IECOM Controllo via IECOM arametrizzazione via IECOM	[SH+ RG]		
C* T*	arametrizzazione	-1- Funzione eseguita -1- Sovrascrive AR1 la taratura di fabbrica -T- Sovrascrive ARt con la taratura di fabbrica -3- Sovrascrive AR1 e ARt con i dati contenuti nella tastiera -4- Sovrascrive AR1 con i dati contenuti nella tastiera -5- Sovrascrive ARt con i dati contenuti nella tastiera -6- Trasmissione di AR1 e ARt alla tastiera	[SH+ RG]		

Tabella dei codici per le serie 8T1xE / 8T4xE

Codice	Nome	arametro (Taratura di fabbrica in grassetto)	Accettazione	vedi pag.	Vostre tarature
C* 4	Visualizzazione alla accensione	-*- Frequenza di campo f_d -1- Carico inverter -T- Corrente motore	[SH+ RG]	88	

C * 7*	Configurazione dei morsetti	E4 E3 E2 E1 [SH+ RG]	-*- CW/CCW DC brake JOG 1/τ/3 -1- CW/CCW AR JOG1/τ/3 -1- CW/CCW QS JOG1/τ/3 -3- CW/CCW AR DC brake JOG1 -4- CW/CCW QS AR JOG1 -5- CW/CCW DC brake Trip set JOG1 -6- CW/CCW AR Trip set JOG1 -7- CW/CCW AR DC brake Trip set -8- CW/CCW QS AR Trip set -9- CW/CCW QS Trip set JOG1 -1- CW/CCW Trip set U DOWN -11- CW/CCW DC brake U DOWN -11- CW/CCW AR U DOWN -13- CW/CCW QS U DOWN -14- CCW/QS CW/QS DC brake JOG1 -15- CCW/QS CW/QS AR JOG1 -16- CCW/QS CW/QS JOG 1/τ/3 -17- CCW/QS CW/QS AR DC brake -18- CCW/QS CW/QS AR Trip set -19- CCW/QS CW/QS DC brake Trip set -1- CW/CCW CW/QS Trip set JOG1 -1- CCW/QS CW/QS U DOWN -1- CCW/QS CW/QS U JOG1			
C * 8	Funzione del relay K1	-*- ronto al funzionamento -1- Indicazione di TRI -1- Motore in rotazione -3- Motore in rotazione / CW -4- Motore in rotazione / CCW -5- Frequenza di campo $f_{d} = *$ -6- f_{dset} raggiunta -7- Q_{min} raggiunto -8- I_{max} raggiunta -9- Sovratemperatura ($\Theta_{max} -1^{\circ} C$) -1- TRI o Q_{min} oppure IM	SH+ RG	9'		
C * 9*	Indirizzo inverter	1 1 a 99 Solo per applicazioni IECOM				

Tabella dei codici per le serie 8TτXE / 8T4XE

Codice	Nome	arametro (Taratura di fabbrica in grassetto)	Accettazione	vedi pag.	Vostre tarature
C * 1	Frequenza minima	*.n Hz *' a 48' Hz	ON/INE		
C * 11	Frequenza massima	5' Hz 7.5 a 48' Hz	ON/INE		
C * 1r	Tempo di accelerazione	5. s *' a 999 s	ON/INE		
C * 13	Tempo di decelerazione	5. s *' a 999 s	ON/INE		
C * 14	Modo di controllo	-1- Caratteristica $V \cdot f_{d}$ lineare con boost V_{min} costante -3- Caratteristica $V \cdot f_{d}$ quadratica con boost V_{min} costante -4- Controllo corrente motore	SH+ RG		

Lenze

C* 15	Frequenza V/f nominale	5* Hz	7.5 a 96* Hz	ON/INE		
C* 16	Taratura V _{min}	*	a 4* %	ON/INE		
C* 17	Soglia Q _{min}	* Hz	a 48* Hz	ON/INE	9tr	
C* 18	Frequenza di chopper	-1- 8 kHz -2- -3- -4- -5-	4 kHz 8 kHz 1r kHz 16 kHz 1r kHz riduz. generazione rumore 16 kHz riduz. generazione rumore	SH+ RG		
C* 19	Soglia intervento frenatura DC	*.1Hz	.1 a 5.* Hz	ON/INE		
C* T1	Compensazione scorrimento	* %	.* a 1* %	ON/INE		
C* T1	I _{max} modo motore	15* %	3* a 15* %	ON/INE		
C* T3	I _{max} modo generatore	8* %	3* a 11* %	ON/INE		
C* 34*	Corrente pilota	-1- -1-	* a 1* mA / * a 5 V / * a 1* V 4 a 1* mA	SH+ RG		
C* 36	Tensione frenatura DC	Dipende dal tipo	a 4* %	ON/INE		

Tabella dei codici per le serie 8T τ xE / 8T4xE

Codice	Nome	arametro (Taratura di fabbrica in grassetto)	Accettazione	vedi pag.	Vostre tarature
C' 37	Frequenza JOG 1	1 Hz * a 48" Hz	ON/INE		
C' 38	Frequenza JOG 2	3 Hz * a 48" Hz	ON/INE		
C' 39	Frequenza JOG 3	4 Hz * a 48" Hz	ON/INE		
C' 5 *	Frequenza di uscita	- Visualizzata -			
C' 5 τ *	Tensione motore	- Visualizzata-			
C' 54*	Corrente motore	- Visualizzata-			
C' 56*	Carico inverter	- Visualizzato-			
C' 61*	Temperatura dissipatore	- Visualizzata -			
C' 88	Corrente nominale motore	Dipende dal tipo * : a 1 τ - della corrente di uscita	ON/INE		
C' 91	Cos φ motore	Dipende dal tipo * :4" a 1."	ON/INE		
C' 93*	Inverter tipo	8T τ x		89	
C' 99*	Versione software	8T 1x (Software 1x)		89	
C1' 5	Tempo di decelerazione quick stop	5s * a 999 s	ON/INE		
C1' 6	Tempo di frenatura DC-	* : 1s * a 999s	ON/INE		
C1' 8*	Guadagno C111	1r8 * a 155	ON/INE	93	
C111	Segnale monitor	- - Frequenza di campo -1- Carico inverter -1- Corrente motore -3- Tensione DC bus	SH+ RG	93	

Tabella dei codici per le serie 8TtXE / 8T4xE					
Codice	Nome	parametro (Taratura di fabbrica in grassetto)	Accettazione	vedi pag.	Vostre tarature
C117	Funzione relay Kr	-2- ronto al funzionamento -1- Indicazione di guasto TRI -1- Motore in rotazione -3- Motore in rotazione / CW -4- Motore in rotazione / CCW -5- Frequenza di campo $f_d =$ -6- f_{dset} raggiunta -7- Qmin raggiunta -8- I _{max} raggiunta -9- Sovratemperatura ($\Theta_{max} -1^\circ C$) -1- TRI o Qmin oppure IM -11- Avviso TC	SH+ RG	97	
C119	Funzione TC	-2- Ingresso TC non attivo -1- Ingresso TC attivato/attivato TRI e inibizione -1- Ingresso TC attivato/avviso	SH+ RG	96	
C1r5*	Baudrate ðECOM	-2- 96** baud -1- 48** baud -1- 14** baud -3- 1r** baud -4- 19r** baud Solo per applicazioni ðECOM	SH+ RG		
C14r	Condizioni di start	-2- Start automatico inibito/circuito flying restart non attivo -1- Start automatico mors. r8 AATO/circuito di flying restart non attivo -1- Start automatico inibito/circuito di flying restart attivo -3- Start automatico/mors. r8 AATO/circuito di flying restart attivo	SH+ RG		
C144	Riduzione frequenza di chopper	-2- No riduzione frequenza di chopper -1- Riduzione automatica della freq. di chopper a $\Theta_{max} -5^\circ C$	SH+ RG		
C161*	Guasto attuale	- Visualizzato -		97/r115	
C16r*	Guasto precedente	- Visualizzato -		97/r115	
C163*	enultimo guasto	- Visualizzato -		97/r115	

Tabella dei codici per le serie 8TtXE / 8T4xE					
Codice	Nome	parametro (Taratura di fabbrica in grassetto)	Accettazione	vedi pag.	Vostre tarature
C164*	Terzultimo guasto	- Visualizzato -		97/r115	
C17	Selezione del trip reset	-2- Trip reset via tasto ST o un segnale BASSO al morsetto r8 -1- Trip reset automatico	SH+ RG	97	
C171	Ritardo trip reset autom.	-2- s a 6" s	ON/INE	97	
C178*	Tempo operativo	- Visualizzato -		89	
C179*	Tempo in funzionamento	- Visualizzato -		89	

Lenze

C377	Guadagno tensione DC bus Zk	Deve essere cambiato dal servizio tecnico lenze			
C5***	Visualizzaz.del numeratore della variabile di processo	1 a 15***	ONLINE	88	
C5*1*	Visualizzaz.del denominatore della variabile di processo	1 a 15***	ONLINE	88	

Lenze

Service

Gli inverter non richiedono una speciale manutenzione. Prima di lavorare sui terminali di collegamento, scollegare l'inverter dalla rete. L'inverter rimane in tensione fino a tre minuti dalla disinserzione della rete.



1. Indicazioni di monitoraggio

Durante le indicazioni di monitoraggio, l'inverter è inibito. L'inverter potrebbe essere automaticamente abilitato non appena il guasto è stato eliminato.

Indicazioni sulla tastiera	Guasto	Cause	Rimedi
OL	Sottotensione	Tensione di rete troppo bassa	Controllare la tensione di alimentazione
OU	Sovratensione	Tensione di rete troppo alta	Controllare la tensione di alimentazione
		Modo generatore Funzionamento da freno	Aumentare il tempo di decelerazione. Quando si usa un chopper di frenatura: controllare il dimensionamento e il collegamento della resistenza di frenatura
		Dispersione verso terra sul lato motore	Controllare i cavi motore per guasto verso terra (scollegare il motore dall'inverter)

Lenze

2. Indicazioni di guasto

2.1. Possibile indicazione di guasto all'inserimento della rete

All'inserimento della rete, l'hardware e le tabelle dei parametri sono completamente controllati.

Indicazioni sulla tastiera	Guasto	Cause
OC1 *	Corto circuito	Corto circuito sul lato motore p.e. per via di cavi difettosi. Contatto sugli avvolgimenti del motore.
OCt *	Guasto a terra	Corto circuito sulla carcassa o dei cavi del motore.
Eer	TRI esterno	Collegato un segnale che ha attivato TRI .
H' t	Sovraccarico morsetto t*	vedi pagina 117

* Se il guasto si verifica all'inserimento della rete, controllare i collegamenti prima di resettare l'indicazione di guasto.

2.2. Messaggi di guasto in funzionamento

Se si verifica un guasto, l'inverter va in blocco e il guasto è visualizzato automaticamente sul display.

I guasti resettati sono salvati. I guasti possono essere visualizzati ai codici C161 a C163. Comunque sono visualizzati solo gli ultimi tre guasti a C161.

Indicazioni sulla tastiera	Guasto	Cause	Rimedi
---	No guasto		
OC1	Corto circuito	Corto circuito sui morsetti lato motore p.e. per via di - Cavi motore difettosi - Contatto sugli avvolgimenti motore	Controllare che non vi sia corto circuito sul motore Controllare il motore
OC3	Sovraccarico inverter in accelerazione o cortocircuito	- Tempo di accelerazione troppo breve (C' 1r) - Cavi motore difettosi - Contatto sugli avvolgimenti motore	Aumentare il tempo di accelerazione - Controllare i collegamenti - Controllare il dimensionamento dell'inverter
OC4	Sovraccarico inverter in decelerazione	Tempo di decelerazione troppo breve (C' 13)	- Aumentare il tempo di decelerazione - Controllare il dimensionamento della resistenza di frenatura o collegare il chopper di frenatura
Indicazioni sulla tastiera	Guasto	Cause	Rimedi
OC5	Sovraccarico inverter	Frequenti o troppo frequenti accelerazioni con sovraccorrente/carico eccessivo a velocit= costante	- Controllare le tarature dell'inverter - Controllare il dimensionamento dell'azionamento

OC6	Sovraccarico motore	Motore surriscaldato per chi - corrente continuativa non consentita - frequenti o troppo lunghe accelerazioni	- Controllare il dimensionamento dell'azionamento - Controllare la taratura di C1r*
OH	Sovratemperatura dissipatore	Temperatura dissipatore troppo alta p.e per via di - Temperatura ambiente 4° °C - dissipatore eccessivamente sporco	Consentire al dissipatore di raffreddarsi e assicurare una maggiore ventilazione - Controllare la temperatura del quadro - pulire il dissipatore
OH3 (solo con 8T1xE) Opzione con 8T1 x/8T1x	Monitoraggio TC	Motore μ surriscaldato	- Ridurre il carico al motore - Controllare i contatti del motore - Controllare i collegamenti della TC
OH4 (solo con 8T1xE)	Sovratemp. Inverter	Temperatura interna all'inverter troppo alta	- Ridurre il carico all'inverter - Migliorare la ventilazione - Controllare i ventilatori
rSt	Guasto durante il trip reset automatico	lu di 8 indicazioni di guasto entro 1' minuti	Secondo le indicazioni di guasto
Eer	Guasto esterno	Segnale all'ingresso digitale "TRI set"	Controllare il segnale esterno
OUE	Sovratensione	Sovratensione superiore a 5 secondi	Controllare la tensione di rete
r	Guasto al trasferimento dei parametri	Guasto nel trasferimento dei dati via tastiera AR1 e ART sono difettosi.	Trasferire ancora i dati prima di abilitare l'inverter o caricare la taratura di fabbrica.
r1	Guasto al trasferimento di AR1	Guasto nel trasferimento dei dati via tastiera AR1 difettoso.	Trasferire ancora i dati prima di abilitare l'inverter o caricare la taratura di fabbrica.
r1	Guasto al trasferimento di ART	Guasto nel trasferimento dei dati via tastiera ART difettoso.	Trasferire ancora i dati prima di abilitare l'inverter o caricare la taratura di fabbrica.
H' T	Sovraccarico mors. T	Corto circuito o sovraccarico	Controllare i collegamenti

Lenze

3. Ricerca guasti

3.1. Il motore non gira

Possibili cause:

- Tensione DC-bus troppo bassa (LED rosso lampeggia ogni 0.4s, LU è visualizzato)
- Inverter in blocco (LED verde lampeggia, la tastiera visualizza: OFF, STOP o AS_LC)
- Riferimento velocità = 0
- Attiva la frenatura in DC
- Attiva la funzione di quick stop
- Attiva una velocità JOG e la frequenza JOG = 0
- Un guasto è visualizzato (vedi pagina 115)
- Il freno meccanico del motore non è rilasciato

3.2. Il LED verde lampeggia

Possibili cause:

- Il tasto STP era stato premuto (abilitare l'inverter con RUN)
- L'inverter è in blocco via morsetto 28

3.3. Il LED rosso lampeggia (ogni 0.4 secondi)

Possibili cause:

- Serie 820xE: Tensione di rete < 190 V AC
- Serie 821xE/822xE: Tensione di rete < 320 V AC

3.4. Il LED rosso lampeggia (ogni secondo)

Possibile causa:

- vedi pagina 115

3.5. I LED sono spenti

Possibili cause:

- Non c'è tensione di rete
- Tensione DC-bus troppo bassa
- Inserito modo programmazione (solo con 820xE)

3.6. Il motore non gira rotondo

Possibili cause:

- Cavi motore difettosi
- Corrente massima C022 e C023 sono troppo basse
- Motore sottoeccitato o sovraeccitato (controllare i parametri)

3.7. Il motore assorbe troppa corrente

Possibili cause:

- Taratura di C016 troppo alta
- Taratura di C015 troppo alta

Lenze

Service

120

Lenze

Appendice

A1 Accessori

A1.1. Accessori generali

Nome	Numero di articolo
Tastiera di programmazione 8τ 1BB	33.8τ 1BB
Tastiera di programmazione (τ.5 m cavo)	33.8τ 7τ BB.V * 1
Tastiera di programmazione (5.τ m cavo)	33.8τ 7τ BB.V * τ
Tastiera di programmazione (1τ m cavo)	33.8τ 7τ BB.V * 3
potenziometro riferimento velocit=	ER * 3 * 4651
Manopola per potenziometro	ER * 3 * 8τ 7τ
Scala per potenziometro * - 1 * %	ER * 3 * 8τ 74
Interfaccia μ ECOM A/B	33.τ 1τ τ IB.V * 1
Interfaccia μ ECOM B	33.τ 1τ τ IB.V * τ
Convertitore di livello per μ ECOM B	33.τ 1τ 1B
Cavo di sistema per C μ ECOM A/B	EW * 3411ττ
rogramma per C per interfaccia μ ECOM	EJ * 3591τ τ
Interfaccia μ ECOM μ I	33.τ 1τ τ IB.V * 3
Adattatore per fibra ottica per μ C * ...4τ m	33.τ 1τ 5IB
Alimentatore per τ 1τ 5	EJ * 36τ * 16
Modulo InterBus-S	33.τ 111IB
Modulo CAN-BUS	33.τ 171IB
8τ 74/8τ 75	Opzione

A1.2. Tipo di accessori specifici per inverter 820xE

Nome	Numero di articolo			
	8τ * 1E	8τ * τE	8τ * 3E	8τ * 4E
Interruttore miniatura	EFA1_C1 A	EFA1_C16A	EFA1_Cτ A	EFA1_Cτ A
Fusibili	EFSM_τ * ASB	EFSM_15 * ASB	EFSM_τ * ASC	EFSM_τ * ASC
ortafusibili	EF * 33 * τ68	EF * 33 * τ68	EF * 33 * τ68	EF * 33 * τ68
Filtro di rete tipo "A"	EZNτ_τ * 4A * 1	EZNτ_τ * 8A * 1	EZNτ_τ * 13A * 1	EZNτ_τ * 17A * 1
Induttanza di rete	E μ N1_9 * H * 5	E μ N1_5 * H * 9	E μ N1_35 * H * 14	E μ N1_τ * H * 17
Filtro RFI montato sotto con indut. di rete senza indut. di rete	EZF1_τ * 9A * τ EZF1_τ * 9A * τ	EZF1_τ * 9A * τ EZF1_τ * 9A * τ	EZF1_τ * 18A * τ EZF1_τ * 18A * τ	EZF1_τ * 18A * τ non consentito

Lenze

Nome	Numero di articolo			
	8r*1E	8r*τE	8r*3E	8r*4E
Inverter	8r*1E	8r*τE	8r*3E	8r*4E
Filtro motore	EϰM3_3'H*3	EϰM3_τ'H*4	EϰM3_1'H*1'	EϰM3_14H*1'
Filtro sinusoidale	EZS3_3A*1	EZS3_4A*τ	EZS3_7A*1	EZS3_1'A*1
Modulo di frenatura con resistenza integrata	EMB 8r51E	EMB 8r51E	EMB 8r51E	EMB 8r51E
Telaio girevole montag. a muro	EJ*38*479	EJ*38*479	EJ*38*479	EJ*38*479
Guida DIN	EJ*365463	EJ*365463	EJ*365463	EJ*365463
Ventilatore per montaggio piatto	EJ*3749r1	EJ*3749r1	EJ*3749r1	EJ*3749r1

A1.3. Tipo di accessori specifici per inverter 821xE

Nome	Numero di articolo			
	8r11E	8r1τE	8r13E	8r14E
Interruttore miniatura	EFA3_B*6A	EFA3_B*6A	EFA3_B1'A	EFA3_B1'A
Fusibili	EFSM_6*AWE	EFSM_6*AWE	EFSM_τ*AWE	EFSM_τ*AWE
ortausibili	EF*33*τ68	EF*33*τ68	EF*33*τ68	EF*33*τ68
Filtro di rete tipo 'A'	in preparazione	in preparazione	in preparazione	in preparazione
Induttanza di rete	EϰN3_7'H*3	EϰN3_45'H*4	EϰN3_35'H*6	EϰN3_τ5'H*7
Filtro RFI montato sotto con				
indut. di rete	EZF3_8A*3	EZF3_8A*3	EZF3_8A*3	EZF3_8A*3
senza indut. di rete	EZF3_8A*3	EZF3_8A*3	EZF3_16A*3	non consentito
Filtro motore	EϰM3_3'H*4	EϰM3_3'H*4	EϰM3_14H*1'	EϰM3_14H*1'
Filtro sinusoidale	EZS3_τA*1	EZS3_4A*1	EZS3_6A*1	EZS3_τA*1
Modulo di frenatura con resistenza integrata	EMB8r5τE	EMB8r5τE	EMB8r5τE	
Chopper frenat. rete	EMB8r53E	EMB8r53E	EMB8r53E	EMB8r53E
Resistenza di frenatura	ERBM47*R1*W	ERBM37*R15*W	ERBMτ4*Rτ*W	ERBM18*R3*W
ivot montaggio a muro	EJ*38*479	EJ*38*479	EJ*38*479	EJ*38*479
Guida DIN	EJ*365463	EJ*365463	EJ*365463	EJ*365463

Nome	Numero di articolo			
	8r15E	8r16E	8r17E	8r18E
Inverter	EFA3_B13A	EFA3_Br* A	EFA3_Br5A	EFA3_B3rA
Fusibili	EFSM_* 16* AWE	EFSM_* r** AWE	EFSM_* r5* AXH	EFSM_* 3r* AWH
ortafusibili	EF_* 33* r68	EF_* 33* r68	EF_* 33r7r1	EF_* 33r7r1
Filtro di rete tipo 'A'	in preparazione	in preparazione	in preparazione	in preparazione
Induttanza di rete	EwN3_* 16* H* 1r	EwN3_* 16* H* 1r	EwN3_* 1r* H* 17	EwN3_* 1r* H* r5
Filtro RFI montato sotto con indut. di rete senza indut. di rete	EZF3_* 16A* * 3 EZF3_* 16A* * 3	EZF3_* 16A* * 3 Non consentito	EZF3_* 16A* * 3 Non consentito	EZF3_* r4A* * 1 Non consentito
Filtro motore	EwM3_* 14H* 1*	EwM3_* r* 7H* r5	EwM3_* r* 7H* r5	EwM3_* r* 7H* r5
Filtro sinusoidale	EZS3_* r* 9A* * r	EZS3_* r3A* * 1	EZS3_* r7A* * 1	EZS3_* r4A* * 1
Chopper di frenatura	EMB8r53E	EMB8r53E	EMB8r53E	EMB8r53E
Resistenza di frenatura	ERBD1* R6* * W	ERBD* 8r R6* * W	ERBD* 68R8* * W	ERBD* 47R* 1Kr
Separazione termica	EJ* * 364* 36	EJ* * 364* 36	EJ* * 364* 36	EJ* * 364* 36
Dissipatore con kit di montaggio variante V* * 3	EJ* * 384846	EJ* * 384845	EJ* * 38484t	EJ* * 38484*

Lenze

A2 Direttiva/Dichiarazione di conformità CE

A2.1. Quale è lo scopo della direttiva CE?

Le direttive CE sono rilasciate dal Consiglio Europeo con lo scopo di determinare in base alle richieste tecniche comuni (armonizzare) le procedure di certificazione all'interno della Comunità Europea. Al momento, vi sono 21 direttive CE di campi di prodotti. Le direttive sono o saranno convertite in leggi nazionali degli stati membri. Una certificazione rilasciata da uno stato membro è valida automaticamente senza ulteriori approvazioni dagli altri stati membri. I testi delle direttive sono ristretti alle richieste essenziali. I dettagli tecnici sono o saranno determinati dagli standard Europei armonizzati.

A2.2. Cosa implica il marchio CE?

Dopo verifica, la conformità alle direttive CE è certificata affiggendo il marchio CE. All'interno della Ce non ci saranno barriere per i prodotti recanti il marchio CE. La protezione di certificazione di conformità non è necessaria in accordo alle maggiori direttive. Pertanto, il cliente non è in grado di apprezzare quale delle 21 direttive è relativa al prodotto e quali standard armonizzati sono stati considerati nel rilascio della certificazione.

Un azionamento con il marchio CE corrisponde esclusivamente alla direttiva di bassa tensione. Per la compatibilità con la direttiva EMC sono stati rilasciati solo delle raccomandazioni generali. La conformità CE per la installazione di una macchina rimane di totale responsabilità dell'utente. Per la installazione di un sistema di azionamento tipico, Lenze ha ottenuto la certificazione Ce relativa alla direttiva EMC.

Lenze

A2.3. Direttiva CE di bassa tensione (73/23/EEC)

emendato da: Direttiva marchio CE (93/68/EEC)

A2.3.1. In generale

- La Direttiva sulla Bassa-tensione è effettiva per tutti gli equipaggiamenti elettrici per l'uso con una tensione tra 50V e 1000V AC e tra 75 e 1500V DC in normali condizioni di esercizio. Fanno eccezione l'uso di equipaggiamenti elettrici in atmosfere esplosive e parti elettriche in ascensori per cose e passeggeri.
- L'obiettivo della Direttiva a Bassa-tensione è quello di assicurare che solo equipaggiamenti elettrici che non arrechino danno a persone o ad animali vengono posti sul mercato. Sono stati progettati perchè conservino l'assetto iniziale.

**A2.3.2. Dichiarazione di conformità '95
relativa alla
Direttiva a Bassa-tensione (73/23/EEC)
emendato da: Direttiva marchio CE (93/68/EEC)**

Gli inverter delle serie 820x ,821x e 822x sono stati sviluppati, progettati e costruiti in accordo con le suddette direttive Ce sotto la sola responsabilità di

Lenze GmbH & Co KG, Postfach 10 13 52, D-31763 Hameln

La conformità con le misure protettive menzionate dalla direttiva CE sono state confermate attraverso il rilascio dell'attestato CE dall'accreditato laboratorio VDE-EMC:

VDE Prüf- und Zertifizierungsinstitut, Offenbach

Standard considerati:

Standard	
DIN VDE * 16* 5.88 +A1 / 4.89 +A1 / 1* .88 prDIN EN 5 178 Classificazione VDE * 16* / 11.94	Equipaggiamenti elettronici per l'uso in installazioni in impianti elettrici
DIN VDE * 1*	Standard per la costruzione di installazioni di potenza
EN 6 519	Grado di protezione
IEC 149 / 1 1* /86/IEC 149 / 1-15 / 11/89	Materiale di base per circuiti stampati
IEC 316 / 1 1* /9* wEN 6* * 97 / 9.93	Circuiti stampati/circuiti stampati
DIN VDE * 11* /1-1 /1/89 /1* / 8/9*	Distanza di dispersione e di fuga

(i. V. Loy)
Product Manager

Hameln, li 01.10.1995

Lenze

A2.4. Direttiva CE sulla Compatibilità Elettromagnetica (89/336/EEC)

emendata da: Primo emendamento (92/31/EEC)
Direttiva marchio CE (93/68/EEC)

A2.4.1. In generale

- La direttiva Ce relativa alla compatibilità elettromagnetica è effettiva per "equipaggiamenti" che possono causare disturbi elettromagnetici o possono essere disturbati da detti disturbi.
- L'intento è quello di limitare la generazione dei disturbi elettromagnetici così che il funzionamento di sistemi radio e di telecomunicazioni e altri apparecchi è reso possibile così come una adeguata immunità rende funzionale l'inverter.
- Gli inverter da soli non possono operare, pertanto l'inverter da solo non risponde alle Direttive CE. Gli inverter devono essere integrati in un sistema di azionamento e verificarne la compatibilità con la Direttiva CE relativa alla compatibilità elettromagnetica EMC oppure la "Regolamentazione circa la compatibilità elettromagnetica di apparecchi".
- Lenze ha verificato la conformità degli inverter integrati in un ambito definito sistema di azionamento. In avanti questo sistema sarà chiamato **"Tipico sistema di azionamento CE"**.
- Le seguenti configurazioni possono essere selezionate dall'utente:
 - L'utente da solo può determinare i componenti del sistema e la loro integrazione nel sistema di azionamento ed è l'unico responsabile per la conformità dell'azionamento.
 - L'utente può selezionare il sistema di azionamento tipico CE per il quale il costruttore ha provato la conformità.

A2.4.2. Componenti per il tipico sistema di azionamento CE

Componenti del sistema	Specificazioni
Inverter	Inverter serie δT^* $\chi\mu\delta T^*x$ e $\delta T T x$ er la loro designazione vedi la pagina sul retro della copertina.
Filtri RFI	er i dati e l'assegnazione vedi capitolo 4.6 sezione: ianificazione e installazione del Manuale Operativo
Induttanze di rete	er i dati e l'assegnazione vedi capitolo 4.4 sezione: ianificazione e installazione del Manuale Operativo
Induttanze motore	Cavi motore schermati con una sottile lamina intrecciata di E-CU (85% otticamente coperta)

Componenti del sistema	Specificazioni
Cavi di rete tra il filtro RFI e l'inverter	• Lunghezza dei cavi oltre 3" mm: Cavi di potenza schermati con una sottile lamina intrecciata di E-CU (85% otticamente coperta)
Cavi di segnale	Cavi di segnale schermati tipo nIYCY
Motore	Motore asincrono trifase standard lenze tipo DXRA o simile
Accessori	er i moduli accessori vedi l'interno della copertina.

- Inverter, filtro RFI e induttanza di rete sono montati su una piastra.
- I componenti il sistema sono cablati in accordo al capitolo 4 "Installazione elettrica".

A2.4.3. Applicazione come direttiva/Scopo della applicazione

- Gli inverter della serie 820x, 821x e 822x sono degli equipaggiamenti elettrici da intendersi per essere installati all'interno di un quadro elettrico di un impianto di alta potenza.
- Gli inverter della serie 820x, 821x e 822x sono dei componenti per il controllo di un azionamento a velocità variabile con un motore asincrono trifase montato in una macchina, o da assemblare insieme ad altri componenti per formare una macchina o un sistema.
- Sistemi di azionamento con inverter 820x, 821x e 822x che sono installati in accordo con le richieste di un sistema di azionamento tipico CE corrispondono a quanto richiesto dalle direttive CE in materia di EMC indicate di seguito.
- I sistemi di azionamento tipico CE sono concepiti per il funzionamento su una rete di alimentazione pubblica o non pubblica.
- I sistemi di azionamento tipici sono previsti per il funzionamento in aree industriali che residenziali.
- Per via del potenziale di riferimento di terra del filtro RFI, i descritti sistemi di azionamento tipico CE non possono essere collegati ad una rete IT (rete senza potenziale di riferimento di terra).
- Gli inverter non sono da considerare degli elettrodomestici. Sono da intendersi come componenti di un sistema di azionamento per uso commerciale.

Lenze

A2.4.4. Dichiarazione di conformità CE '95 relativo alla compatibilità elettromagnetica (89/336/EEC)

emendato da: Primo emendamento direttiva (92/31/EEC)
Direttiva marchio CE (93/68/EEC)

Gli inverter delle serie 820x, 821x e 822x non possono funzionare da soli per via della regolamentazione sulla compatibilità elettromagnetica. La compatibilità EMC può essere solo controllata quando il controllo è integrato in un sistema di azionamento.

Lenze GmbH & Co KG, Postfach 10 13 52, D-31763 Hameln

dichiara che il descritto "sistema di azionamento tipico CE" con gli inverter delle serie 820x, 821x 822x sono compatibili con le direttive CE sopra menzionate.

La compatibilità con le misure di protezione adottate menzionate dalla direttiva CE è stato confermato attraverso il rilascio del certificato VDE-EMC di un laboratorio accreditato ad eseguire i test:

VDE Prüf- und Zertifizierungsinstitut, Offenbach

La valutazione di conformità è basata su un foglio di lavoro del prodotto standard per sistema di azionamento:

IEC TTG-WG4 5/94	rodoto EMC standard incluso test specifici di un sistema di azionamento*
------------------	--

Considerati standard generici:

Standard generici	
EN 5 ^{**} 81-1 /91	Standard generici per la emissione di disturbi arte 1: Aree residenziali/zone commerciali/ve piccoli negozi
EN 5 ^{**} 81-T /93 (usata in addizione alle richieste della IEC TTG)	Standard generici per la emissione di disturbi arte T: Aree industriali n' emissione di disturbi in aree industriali non n limitata dalle IEC TTG.
prEN 5 ^{**} 81-T- 3/94	Standard generici per la immunit= ai disturbi arte T: Zone industriali na richiesta di immunit= ai disturbi per le zone residenziali non n stata considerata poichn questi sono meno ristrette.

Considerati standard base per i test di emissione dei disturbi:

Standard base	Test	Valori limite
EN 55 11 7/91	Campo radio interferenze tra carcassa e rete Campo di frequenza 0.15 - 100 MHz	Classe per l'uso in zone residenziali e commerciali
EN 55 11 7/91 (usate in aggiunta alle richieste delle IEC 11G)	Campo radio interferenze tra carcassa e rete Campo di frequenza 0.15 - 100 MHz Emissione di disturbi in zone industriali non limitata dalle IEC 11G.	Classe A per l'uso in aree industriali

Considerati standard base per i test di immunità ai disturbi:

Standard base	Test	Valori limite
IEC 8 1-1 /91	Scariche elettrostatiche sulla carcassa e sul dissipatore	Severità= 3 6 kV per contatti 8 kV scarica
IEC 100-4-3	Campo elettromagnetico Campo di frequenza 0.15-100 MHz	Severità= 3 1 V/m
ENV 5 14 /93	Alto campo di frequenza Campo di frequenza 0.15-100 MHz 8% modulazione di ampiezza	Severità= 3 1 V/m
	Frequenza fissa 9 MHz con 1 Hz 1% modulazione	1 V/m
IEC 8 1-4 /88	Veloci transienti scoppio sui morsetti di potenza	Severità= 3 1 kV /5 kHz
	Scoppio sui morsetti e cavi di controllo	Severità= 4 1 kV /5 kHz
IEC 8 1-5 (solo serie 81x)	Test sovrapulso cavi di rete	Installazione classe 3

(i. V. Loy)
Product Manager

Hameln li 01/10/1995

Lenze

A2.5. Direttiva CE relativa alle macchine (89/392/EEC)

emendata da: Primo emendamento direttiva (91/368/EEC)
Secondo emendamento direttiva (93/44/EEC)
Direttiva marchio CE (93/68/EEC)

A2.5.1. In generale

- Per lo scopo della direttiva relativa alle Macchine, "macchina" si intende un insieme di parti o componenti, in cui almeno uno si muove, con un apposito attuatore, circuiti di potenza e di controllo, etc., messi insieme per una specifica applicazione, in particolare per il processo, il trattamento, la movimentazione o imballaggio di materiale.

A2.5.2. Dichiarazione CE del costruttore relativa alle macchine (89/392/EEC)

emendato da: Primo emendamento direttiva (91/368/EEC)
Secondo emendamento direttiva (93/44/EEC)
Direttiva marchio CE (93/68/EEC)

Gli inverter delle serie 820x, 821x e 822x sono stati sviluppati, progettati, e costruiti sotto la sola responsabilità della

Lenze GmbH & Co KG, Postfach 10 13 52, D-31763 Hameln

Fino a che non è stata provata la conformità della macchina dove gli inverter debbono essere installati, con la regolamentazione della direttiva CE relativa alle macchine, la messa in servizio degli inverter delle serie 820x, 821x e 822x è proibita.

(i. V. Loy)
Product Manager

Hameln li 01/10/1995

Lenze

Indice

A

Accensione iniziale 75
Accessori 121; 122; 124
Alimentazione DC 68
Assemblaggio 28; 30

C

Campo applicativo 29
Caratteristiche 12
Cavi
 sezione 46
 specifiche 44
Cavi motori, schermatura 49
CE 126
Collegamenti di controllo 57; 61
Collegamenti di potenza 45; 52;
 56; 60
Collegamenti di potenza 8200 52
Collegamenti di potenza 8210 56
Collegamenti di potenza 8220 60
Collegamenti motore 48
Condensa 76
Condizione della rete 44
Connettore fast-on 50

D

Dati generali 14
Dati nominali 15
Dimensioni
 inverter 28; 30
Direttiva CE 125
Display
 display a barra 81
 display speciali 81
 stato operativo 79
 tastiera di programmazione 80
 velocità di processo 88
Dissipatore Lenze 39

E

Elementi forniti 28
EMC 69

F

Funzioni di controllo 87
Funzioni di monitoraggio 90
Funzioni operative 87
Funzioni visualizzate 87
Fusibili 46

G

Gas aggressivi 30
Gruppi di inverter 65
Gruppi di inverter, DC-bus 65
Gruppi di schermi 50

I

Immunità alle vibrazioni 14
Indicazioni di guasto 116
Indicazioni di monitoraggio 115
Informazioni di sicurezza 2
Ingressi
 analogici 55; 59; 63
 digitali 55; 59; 63
Ingresso PTC 96
Inibizione 91; 92
Inquinamento
 permesso 14
Installazione elettrica 42
Installazione meccanica 30
Isolamento rete 42

L

Livello operativo 83

M

Messa a terra 71
Messa in servizio 75
Messaggi di guasto
 reset 97
Misura del tempo di funzionamento
 89
Modo di controllo
 consentito 48
Monitoraggio 115
Morsetti di controllo 51
Morsettiera di controllo 53
Motori
 collegamento 48

O

ONLINE 84
Operatività 76; 79

P

Parametri 83
 accettazione 85; 86
 cambio 84
 cambio ONLINE 85
 ONLINE 86
 ONLINE 85
Parametrizzazione 79
Parametrizzazione, flow chart 82
Programma operativo 79; 82
Protezione contro l'inversione di
 polarità 51
Protezione inverter 43
Protezione motore 43

R

Relay di uscita 90; 91
Ricerca guasti 118

S

Separazione termica 35
Service 115
Sorveglianza carico motore,
 ingresso PTC 96
Sorveglianza motore 94
Sorveglianza temperatura motore
 64
Sorveglianza termica 94
Sorveglianza, $I_{\leq \Sigma}$ 94
Sovratemperatura 117
Stato operativo 79

Lenze

T

Tabella codici

8200 98

8210 103

8220 108

Lettura 98; 103; 108

Taratura di fabbrica 84; 98; 103;
108

Tastiera di programmazione 80
funzione dei tasti 80

Tecnologia Push-through 35

Tempo di accensione 89

Tempo di funzionamento 89

Tensione 20; 22; 24; 26

Tensione di rete 15; 16; 18; 20; 22;
24; 26

Tensione di uscita 15; 16; 18

Tipi di inverter 89

Tipi di rete 44

TRIP reset 97

U

Umidità

consentita 14

Uscite

analogiche 55; 59; 63; 93

Uscite monitor 55; 59; 63

V

Valori visualizzati 87

Variante V002 38

Velocità di processo visualizzata
88

Versione software 89

Vista dei modelli 11

Visualizzazione all'accensione 88