

351 293 D

Lenze

Antriebstechnik

Technische Beschreibung

***Umrichter-Antriebe
Reihe 6800***



Diese technische Beschreibung gilt für die Umrichter-Antriebe:

6808_E.1X.1X

6809_E.1X.1X

6811_E.1X.1X

6812_E.1X.1X

6813_E.1X.1X

6814_E.1X.1X

6815_E.1X.1X

6816_E.1X.1X

6817_E.1X.1X

6818_E.1X.1X

3. Auflage vom 30.03.93

Druckdatum: 06.04.93

Sicherheitsinformationen

für elektrische Betriebsmittel zum Einsatz in industriellen Starkstromanlagen.



Die beschriebenen elektrischen Geräte und Maschinen sind Betriebsmittel zum Einsatz in industriellen Starkstromanlagen. Während des Betriebes haben diese Betriebsmittel gefährliche, spannungsführende, bewegte oder rotierende Teile. Sie können deshalb z.B. bei unzulässigem Entfernen der erforderlichen Abdeckungen oder unzureichender Wartung schwere gesundheitliche oder materielle Schäden verursachen.

Die für die Sicherheit der Anlage Verantwortlichen müssen deshalb gewährleisten, daß

- nur qualifiziertes Personal mit Arbeiten an den Geräten und Maschinen beauftragt wird.
- diese Personen u.a. die mitgelieferten Betriebsanleitungen und übrigen Unterlagen der Produktdokumentation bei allen entsprechenden Arbeiten stets verfügbar haben und verpflichtet werden, diese Unterlagen konsequent zu beachten.
- Arbeiten an den Geräten und Maschinen oder in deren Nähe für nichtqualifiziertes Personal untersagt werden.

Qualifiziertes Personal sind Personen, die auf Grund ihrer Ausbildung, Erfahrung und Unterweisung sowie ihrer Kenntnisse über einschlägige Normen, Bestimmungen, Unfallverhütungsvorschriften und Betriebsverhältnisse von dem für die Sicherheit der Anlage Verantwortlichen berechtigt worden sind, die jeweils erforderlichen Tätigkeiten auszuführen und dabei mögliche Gefahren erkennen und vermeiden können (Definitionen für Fachkräfte lt. VDE 105 oder IEC 364).

Unter anderem sind auch Kenntnisse über Erste-Hilfe-Maßnahmen und die örtlichen Rettungseinrichtungen erforderlich.

Mit diesen Sicherheitshinweisen wird kein Anspruch auf Vollständigkeit erhoben. Bei Fragen und Problemen sprechen Sie bitte die für Sie zuständige Lenze-Vertretung an.

Die Angaben in der technischen Beschreibung beziehen sich auf die auf der Rückseite des Titelblattes angegebenen Hard- und Softwareversionen der Geräte. Entspricht ein Gerät nicht den aufgeführten Versionen bzw. wurde die Gültigkeit der technischen Beschreibung nicht ausdrücklich bestätigt, kann der Inhalt nicht als bindend betrachtet werden. Für eine hieraus entstandene Fehlbedienung und deren Folgen übernimmt Lenze keine Gewähr.

Die in dieser technischen Beschreibung dargestellten verfahrenstechnischen Hinweise und Schaltungsausschnitte sind sinngemäß zu verstehen und auf Übertragbarkeit auf die jeweilige Anwendung zu prüfen.

Für die Eignung der angegebenen Verfahren und der Schaltungsvorschläge für die jeweilige Anwendung übernimmt Lenze keine Gewähr.

Die Angaben dieser technischen Beschreibung spezifizieren die Eigenschaften der Produkte, ohne diese zuzusichern.

Lenze hat die Geräte-Hardware und Software sowie die technische Beschreibung mit großer Sorgfalt geprüft. Es kann jedoch keine Gewährleistung bezüglich der Fehlerfreiheit übernommen werden.

Technische Änderungen vorbehalten.

SICHERHEITSINFORMATIONEN

1. EIGENSCHAFTEN	1	
2. TECHNISCHE DATEN	2	
2.1 Gerätedaten	2	
2.2 Geräteabmessungen	3	
2.3 Sicherungen	4	
2.3.1 Halbleitersicherungen und Sicherungshalter	4	
2.3.2 Leitungsschutzschalter	4	
2.4 Netzdrosseln	5	
3. EINBAU- UND BETRIEBSHINWEISE	6	
3.1 Montage- und Anschlußhinweise	6	
3.2 Umgebungsbedingungen	6	
3.3 Lagerung	6	
3.4 Einschalthinweise	7	
3.5 Funkentstörungen	7	
4. GERÄTEANSCHLÜSSE	8	
4.1 Netz- und Motoranschluß	8	
4.2 Bremswiderstand/Bremschopper	8	
4.3 Steueranschlüsse	9	
4.4 Externer Bremswiderstand 0,75 - 7,5 kW	10	
4.5 Klemmenfunktionen	11	
5. BEDIENUNG/PROGRAMMIERUNG	12	
5.1 Bedieneinheit	12	
5.2 Tastenfunktionen	13	
5.3 Programmierung der drei Parametertypen	15	
5.3.1 Darstellung der Programmierung eines Parameters vom Typ A	15	
5.3.2 Darstellung der Programmierung eines Parameters vom Typ B	16	
5.3.3 Darstellung der Programmierung eines Parameters vom Typ C	17	
6. CODETABELLE	18	
7. FUNKTIONSCODEERKLÄRUNG	23	
7.1.1 Funktionscode 01	Grafikdisplayanzeige	23
7.1.2 Funktionscode 02	Motorgeräusch	23
7.1.3 Funktionscode 03	Justage analoger f-Istwert	23
7.1.4 Funktionscode 04	automatische Spannungsanpassung	24
7.1.5 Funktionscode 05	Spannungskennlinie (U _{min})	24
7.1.6 Funktionscode 06		24
7.1.7 Funktionscode 07	automatische Hoch- und Ablaufkontrolle	25
7.1.7 Funktionscode 08	Hochlaufzeit 1	26
7.1.7 Funktionscode 09	Ablaufzeit 1	26
7.1.8 Funktionscode 10	Datensicherung	26
7.1.9 Funktionscode 11	Maximalfrequenz	26
7.1.10 Funktionscode 12	U/f-Nennfrequenz	27

	Funktionscode 13	max. Ausgangsspannung	27
7.1.11	Funktionscode 14	Anzahl der Motorpole	28
7.1.12	Funktionscode 15	Bedienungsart	28
7.1.13	Funktionscode 16	Sollwertvorgabe	28
7.1.14	Funktionscode 17	nichtlineare Hoch-/Ablaufkennlinien	28
7.1.15	Funktionscode 18	Bremsmoment	29
7.1.16	Funktionscode 19	Folgesteuerung	29
7.1.17	Funktionscode 20	automatischer Wiederanlauf	30
7.1.18	Funktionscode 21	Faktor für Materialgeschwindigkeit	30
7.1.19	Funktionscode 22	Codesatz	30
7.2.1	Funktionscode 23 - 28	zusätzl. Hoch- und Ablaufzeitgruppen	30
7.2.2	Funktionscode 29, 31, 33, 35, 37, 39 und 41	Festfrequenzen	31
7.2.3	Funktionscode 30, 32, 34, 36, 38, 40 und 42	Laufzeiten für Folgesteuerung	33
33			
7.2.4	Funktionscode 43	Motorschutz	36
7.2.5	Funktionscode 44	max. Frequenz Offs	37
	Funktionscode 45	min. Frequenz Offs	37
7.2.6	Funktionscode 46	min. Frequenz	38
7.2.7	Funktionscode 47	Sollwertverstärkung	38
7.2.8	Funktionscode 48, 49 und 50	Sperrfrequenzauswahl	39
	Funktionscode 51	Sperrfrequenzspanne	39
7.2.9	Funktionscode 52	Gleichstrombremsung	Ein / Aus
	Funktionscode 53	Anfangsfrequenz	39
	Funktionscode 54	Spannung	39
	Funktionscode 55	Dauer	39
7.2.10	Funktionscode 56	Startfrequenz	40
7.2.11	Funktionscode 57	Strombegrenzung	41
7.2.12	Funktionscode 58	Schlupfkompensation	42
7.2.13	Funktionscode 59	Frequenzmarker	Frequenzwert FDT
	Funktionscode 60	Hysterese FDT und FAR	42
7.2.14	Funktionscode 61	Frequenzmarker RUN	43
7.2.15	Funktionscode 62	Überlastmeldung	43
7.3.1	Funktionscode 63	Funktionsauswahl von X1, X2, X3	44
7.3.2	Funktionscode 64	Selbthaltefunktion	46
7.3.3	Funktionscode 65	Auswahl der Ausgangssignale	47
7.3.4	Funktionscode 66	Funktion LV-Klemme	48
7.3.5	Funktionscode 67	Funktion OL-Klemme	49
7.3.6	Funktionscode 68	Funktion FAR-Klemme	50
7.3.7	Funktionscode 69	Funktion RUN-Klemme	52
7.3.8	Funktionscode 70	Analogausgang	53
7.3.9	Funktionscode 76	Ansprechcharakteristik Strombegrenzung	53

8. ÜBERWACHUNGEN UND MELDUNGEN 53

8.1	Schutzfunktionen	53
8.2	Stör- und Fehlermeldungen	54
8.3	TRIP-Speicher/Betriebswerte	55
8.4	Fehlersuche nach aufgetretener Störmeldung	56

9. BLOCKSCHALTBILD 58

Die Gerätereihe 6800 umfaßt 10 Frequenzumrichter für Drehstromnormmotoren von 0,75 bis 22 kW.

1. EIGENSCHAFTEN

- digitale Steuereinheit mit 32 bit-Microcontroller
- Pulswechselrichter mit Bipolar-Transistor-Modulen
- 60 Sekunden bis zum 1,5-fachen Gerätenennstrom belastbar
- kurzschlußsichere Wechselrichterausgänge
- erdschlußsichere Wechselrichterausgänge (bis 4 kW mit Option)
- Clamp-Strombegrenzung
- Anzeige aller Steuer- und Regelparameter über 4 x 7 Segmentanzeige und Graphik-Display
- sämtliche Steuerparameter über Tastatur veränderbar
- integrierter Bremschopper bis 7,5 kW
- potentialfreie, digitale Ein- und Ausgänge für Kontaktsteuerung
- automatische Folgesteuerung mit 7 Schritten möglich
- Zusatzbaugruppen nachrüstbar

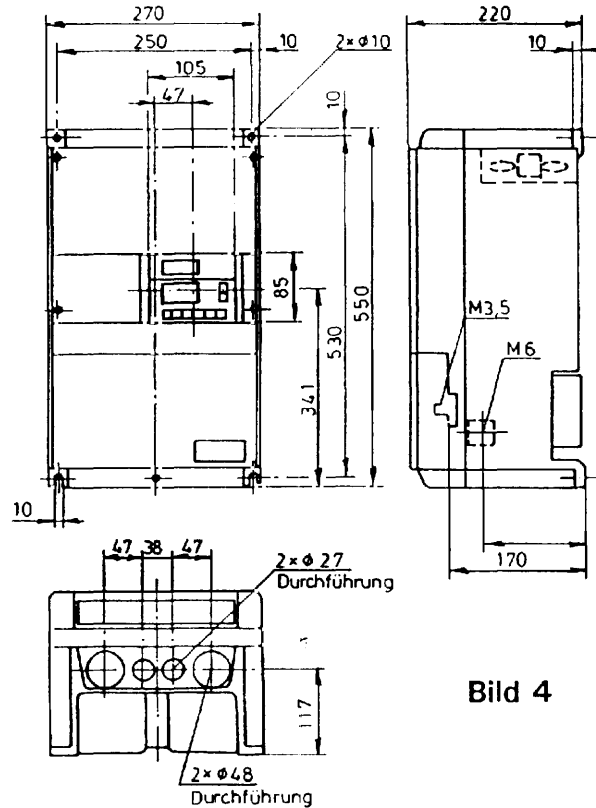
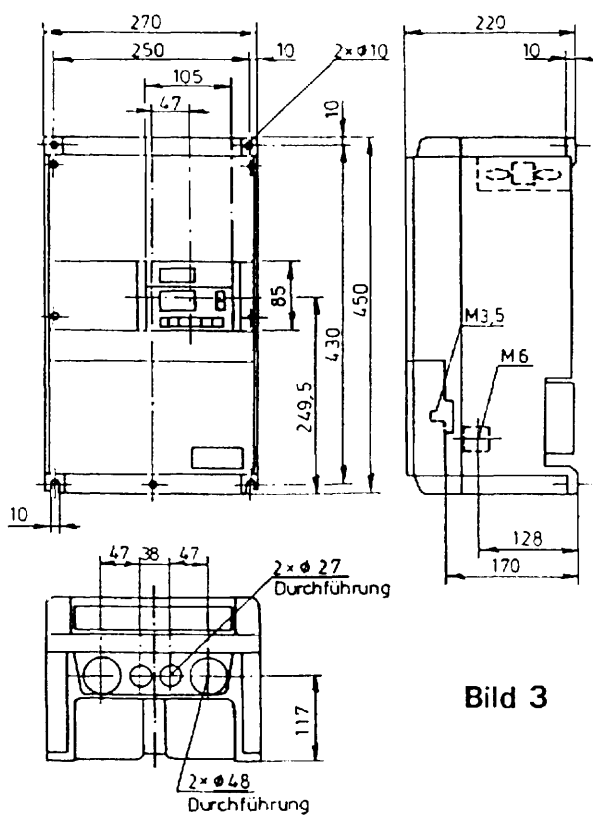
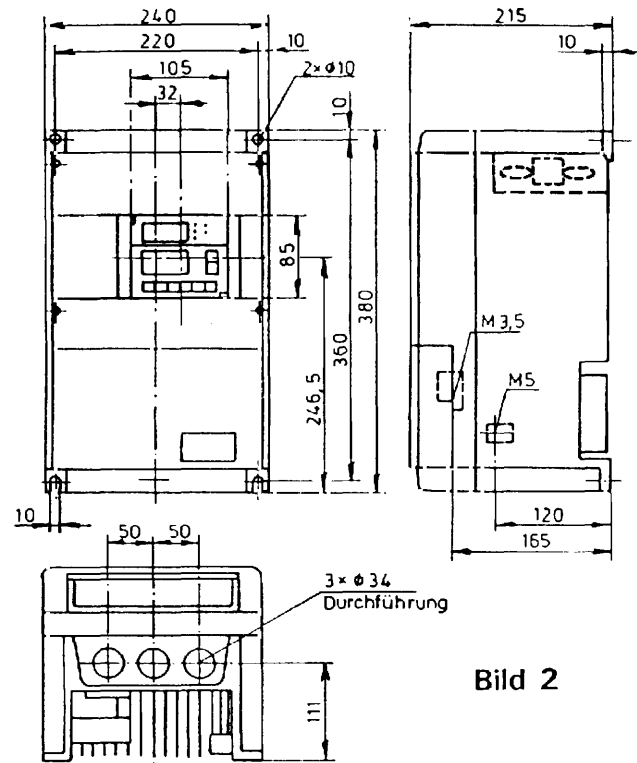
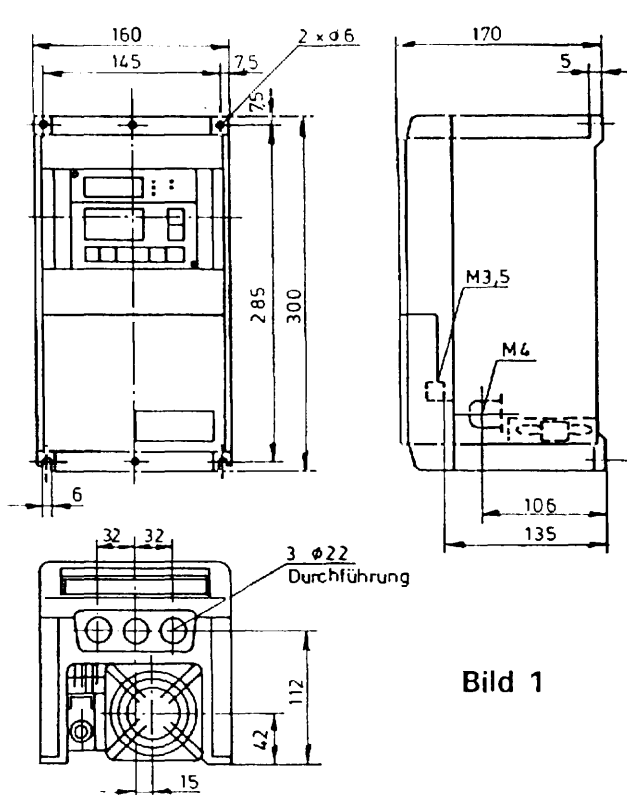
2. TECHNISCHE DATEN

2.1 GERÄTEDATEN

Type		6808	6809	6811	6812	6813	6814	6815	6816	6817	6818
Ausgangsleistung bei 400V	S_N/kVA	1,7	2,5	3,8	6,2	9,0	12,0	16,0	20,0	27,0	30,0
Ausgangsspann.	U_{Phase}/V	0 ... U_{Netz}									
Netzspannung	U_{Netz}/V	3 x 340 ... 505 ±0%									
Netzstrom (eff.)	I_{Netz}/A	2,3	3,4	5,0	8,1	12	16	22	27	35	41
Motor-nennleistung	P_N/kW	0,75	1,5	2,2	4,0	5,5	7,5	11,0	15,0	18,5	22,0
Verlustleistung bei $I = I_N$	P_V/W	120	140	160	210	270	330	430	550	670	760
Geräte-nennstrom	I_N/A	2,5	3,7	5,5	9,0	13,0	18,0	24,0	30,0	39,0	45,0
Strombegrenzung	I_{max}/A	3,75	5,55	8,25	13,5	19,5	27,0	36,0	45,0	58,0	67,0
Ausgangsfrequenz	f/Hz	0,2 ... 400,0									
Leitspannung Leitstrom		0 ... 10 V 4 ... 20 mA									
Umgebungstemperatur	$T_u/°C$	- 10 ... + 40 - 10 ... + 50* ohne Betauung									
Abmessung Höhe	mm	300	300	300	300	380	380	450	450	550	550
Breite	mm	160	160	160	160	140	240	270	270	270	270
Tiefe	mm	170	170	170	170	215	215	220	220	220	220
Gewicht	kg	3,6	4,4	4,5	4,6	9,3	9,5	12,9	13,0	16,6	16,9
Art.-Nr.		345 051	345 052	345 053	345 054	345 055	345 056	345 057	345 058	345 059	345 060

* siehe Einbauhinweise

2.2 GERÄTEABMESSUNGEN



Type	6808	6809	6811	6812	6813	6814	6815	6816	6817	6818
Ansicht	Bild 1	Bild 1	Bild 1	Bild 1	Bild 2	Bild 2	Bild 3	Bild 3	Bild 4	Bild 4

2.3 SICHERUNGEN

2.3.1 HALBLEITERSICHERUNGEN UND SICHERUNGSHALTER

Gerätetyp	Sicherungshalter		Sicherungen	
	Bild	Artikel-Nr.	Typ	Artikel-Nr.
6808	7	330 269	FF 6,3 A	321 119
6809	7	330 269	FF 10 A	307 855
6811	7	330 269	FF 12,5 A	324 802
6812	6	332 721	FF 20 A	305 321
6813	6	332 721	FF 25 A	307 959
6814	6	332 721	FF 32 A	307 943
6815	6	332 721	FF 40 A	305 240
6816	5	329 807	FF 50 A	329 893
6817	5	329 807	FF 63 A	329 894
6818	5	329 807	FF 80 A	329 895

Bild 5

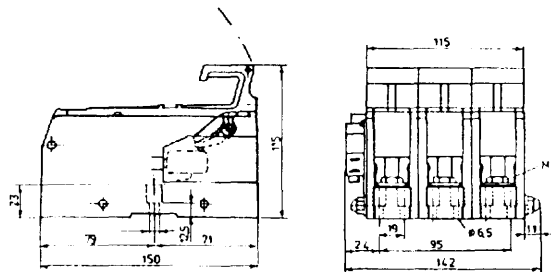


Bild 6

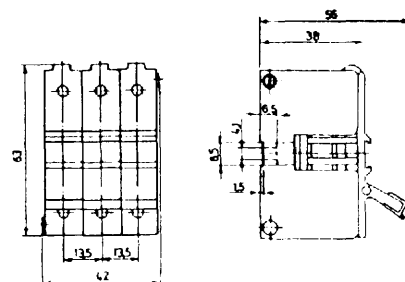
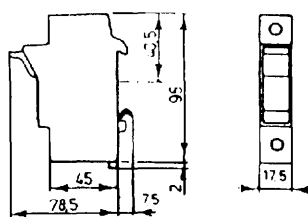


Bild 7

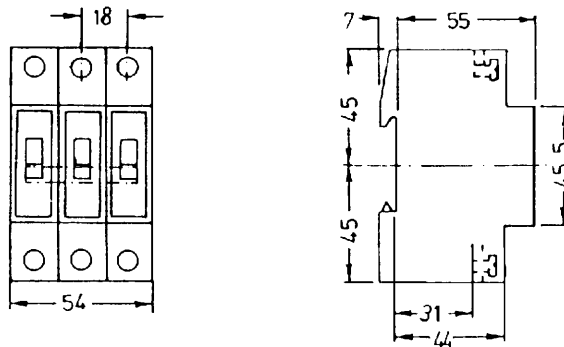
2.3.2 LEITUNGSSCHUTZSCHALTER

Wenn auf den Halbleitervollschutz des Netzeingangsgleichrichters verzichtet werden kann (der Netzeingangsgleichrichter ist beim Kurzschluß im Zwischenkreis durch Leitungsschutzschalter nicht geschützt), so können für die Umrichter 6808 ÷ 6815 Leitungsschutzschalter eingesetzt werden.

Zuordnung:

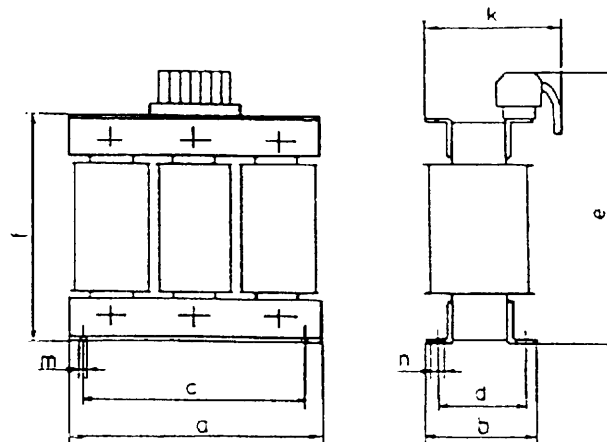
Gerätetyp	Schutzschalter	Art.-Nr.
6808/6809	3 x 6 A	344 691
6811	3 x 10 A	344 692
6812	3 x 16 A	344 694
6813/6814	3 x 25 A	344 695
6815	3 x 32 A	344 696

An alle Schutzschalter können bis zu 2 Hilfsschalter (je 1 S und Ö) angebaut werden (Art.-Nr. 343 028).



2.4 NETZDROSSELN

Geräte- typ	Drossel		Artikel- nummer	-	a mm	b mm	c mm	d mm	e mm	f mm	k mm	m mm	n mm
	A	mH											
6808	3 x 7	3 x 2,5	325 293	SA	120	61	84	45	130	105	73	6,0	11
6809	3 x 7	3 x 2,5	325 293	SA	120	61	84	45	130	105	73	6,0	11
6811	3 x 7	3 x 2,5	325 293	SA	120	61	84	45	130	105	73	6,0	11
6812	3 x 12	3 x 1,6	325 294	SA	150	70	90	54	155	130	81	6,0	11
6813	3 x 17	3 x 1,2	322 149	SA	120	66	110	53	162	110	80	5,0	10
6814/ 6815	3 x 25	3 x 1,2	322 148	SA	150	75	140	60	180	135	95	5,0	11
6816	3 x 35	3 x 0,880	307 342	SA	180	90	163	74	225	167	120	6,3	11
6817/ 6818	3 x 45	3 x 0,750	307 343	SA	180	85	163	69	216	166	120	6,3	11



3. EINBAU- UND BETRIEBSHINWEISE

3.1 MONTAGE- UND ANSCHLUSSHINWEISE

- Bei Betauung das Gerät erst dann an Netzspannung anlegen, wenn die sichtbare Feuchtigkeit wieder verdunstet ist.
- Senkrecht mit unten liegender Klemmleiste montieren
- Abstand zu anderen Geräten, Wänden oder Kabelkanälen nach oben bzw. unten je 120 mm und zur Seite je 50 mm einhalten.
- Montagewand muß für Betriebstemperatur (ca. 100°C) des Bremswiderstandes beständig sein.
- Bei der Montage mehrerer Umrichter, sollten diese nebeneinander montiert werden. Bei der Montage übereinander muß ein Abstand von mind. 240 mm zwischen den Umrichtern eingehalten werden, wobei eine seitlich versetzte Anordnung von Vorteil wäre.
- Die Umgebungstemperatur darf bei geschlossenen Lüftungsschlitzen -10 .. 40°C und bei offenen Lüftungsschlitzen (2x Abdeckstreifen entfernt) -10 .. 50°C nicht überschreiten.
- Wenn die Kühlluft Verunreinigungen (Staub, Flusen, Fette) enthält, die die Funktion des Umrichters beeinträchtigen könnten, sind Gegenmaßnahmen zu treffen.
- Der Umrichter sollte nicht der direkten Sonnenbestrahlung ausgesetzt werden, sowie Gasen, die korrosionsfördernd oder explosiv sind.
- Das Gerät darf ohne zusätzliche Schutzmaßnahme (z. B. Nullung) nicht an ein Netz mit FI-Schutzschalter angeschlossen werden (VDE 0160/05.88). Bei einem Erdschluß kann ein Gleichanteil im Fehlerstrom die Auslösung des FI-Schutzschalters verhindern.

3.2 UMGEBUNGSBEDINGUNGEN

Luftfeuchtigkeit	20-90 %
Höhe ü. N.N.	≤ 1000 m
Vibration	≤ 0,6 g

3.3 LAGERUNG

Die Geräte sollten während der Lagerung in ihrer Originalverpackung verbleiben. Dadurch sind sie weitgehend gegen Beschädigungen, Verschmutzung, Feuchtigkeit und aggressive Luft geschützt. Die Lagertemperatur muß innerhalb -25°C bis +65°C liegen.

3.4 EINSCHALTHINWEISE

Sind die Schalter S1 bzw. S2 der Drehrichtungsvorgabe von CM nach FWD oder von CM nach REV beim Netzeinschalten geschlossen, so meldet der Frequenzumrichter die Störung OH2.

Das Gerät kann dann nur durch Aufheben der Drehrichtungsvorgabe und anschließendes Rücksetzen der Störmeldung (z. B. S9/RST) wieder aktiviert werden.

Betriebsmäßig soll die Drehrichtungsvorgabe frühestens 3 Sekunden nach dem Netzeinschalten erfolgen, um ein störungsfreies Starten des Frequenzumrichters sicherzustellen. Dies läßt sich z. B. mit der Lenze Option 6820 realisieren.

Das Netzein-/Ausschalten ist auf einen Zyklus von mindestens 3 Minuten zu begrenzen, da sonst das Gerät zerstört werden kann.

Betriebsmäßiges Schalten im Motorkreis ist nicht zulässig.

3.5 FUNKENTSTÖRUNGEN

Der Einsatz ohne zusätzliche Funkentstörmaßnahmen ist in elektrischen Anlagen innerhalb zusammenhängender Betriebsräume, Betriebsstätten oder Industrieanlagen dann zulässig (Allgemeine Genehmigung nach dem Gesetz über den Betrieb von Hochfrequenzgeräten vom 14.12.1984, Amtsbl. Vfg 1045/1046), wenn außerhalb der Betriebsstätte die Grenzwerte nach VDE 0871/6.78, Klasse B eingehalten werden.

Um die Elektromagnetische Verträglichkeit (EMV) zu empfindlichen Geräten zu verbessern, z.B. einer SPS Steuerung, sollten die Motorleitungen U,V,W sowie die Steuerleitungen zur Vermeidung von Störeinkopplungen abgeschirmt verlegt werden. Der Schirm ist beidseitig aufzulegen.

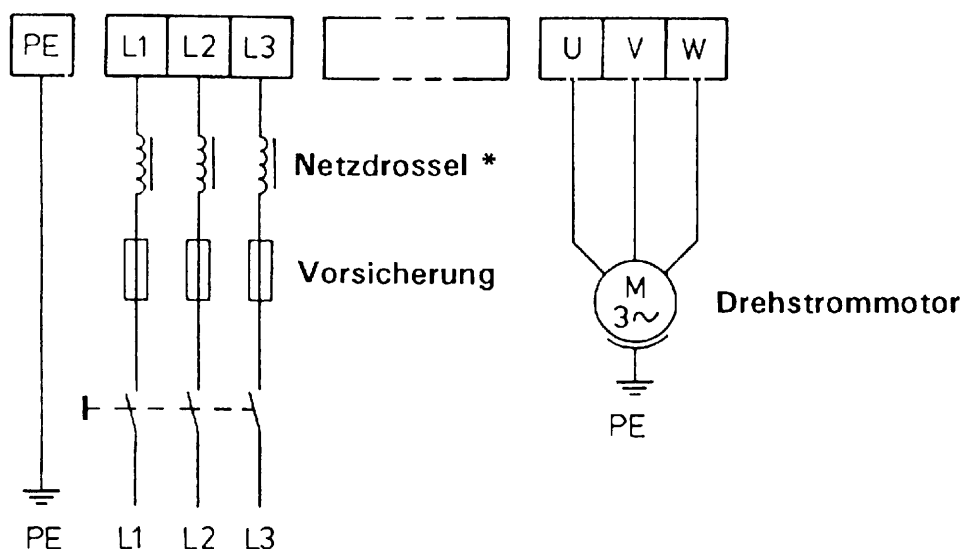
Um die Wirksamkeit der Abschirmung sicherzustellen, darf die Abschirmung nicht geöffnet oder unterbrochen sein und muß möglichst nahe am Gerät beginnen und direkt am Motorklemmbrett wieder aufgelegt sein. Der Masseverbindung ist besondere Aufmerksamkeit zu schenken, sie ist möglichst niederohmig und breitflächig auszuführen.

Um die Wirksamkeit der Abschirmungen sicherzustellen, müssen diese bei Unterbrechungen (Klemmleisten, Relais, Sicherungen) leitend weiterverbunden werden. Der Schirm der Motorleitung muß direkt auf PE gelegt werden, bei Leitungslängen > 3 m möglichst beidseitig. Ein Auflegen am Regelgerät führt zu Einkopplungen von Störsignalen in die Steuerelektronik und ist deshalb unzulässig.

Achtung! Dieses Gerät erzeugt bei entsprechender Einstellung eine Ausgangsfrequenz bis zu 400 Hz. Bei Anschluß eines dafür ungeeigneten Motors kann sich eine gefährliche Überdrehzahl ergeben.

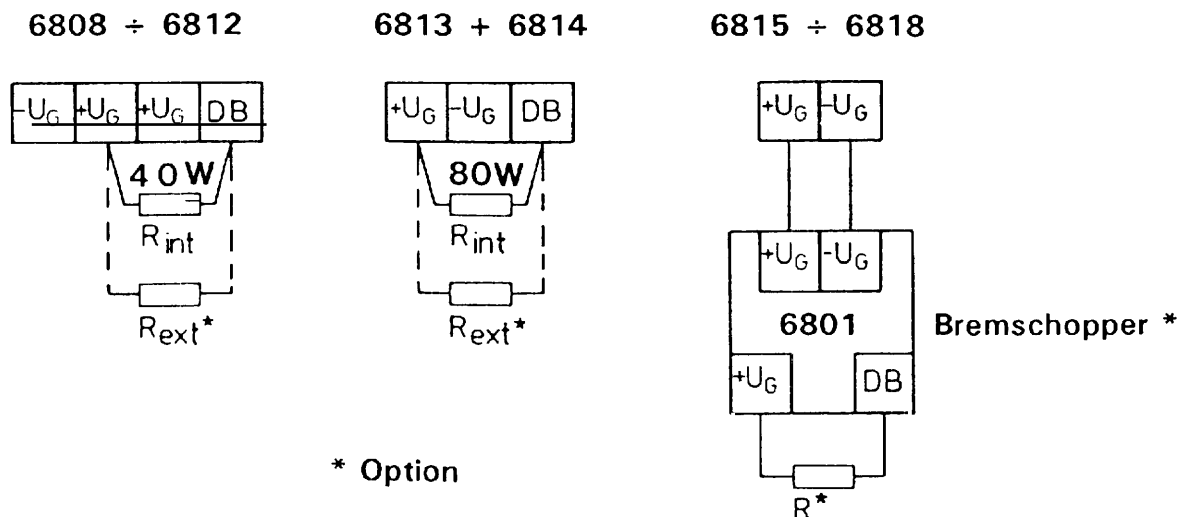
4. GERÄTEANSCHLÜSSE

4.1 NETZ- UND MOTORANSCHLUSS



* Die Netzdrossel ist zur Erzielung der Erdschlußsicherheit erforderlich.

4.2 BREMSWIDERSTAND/BREMSCHOPPER

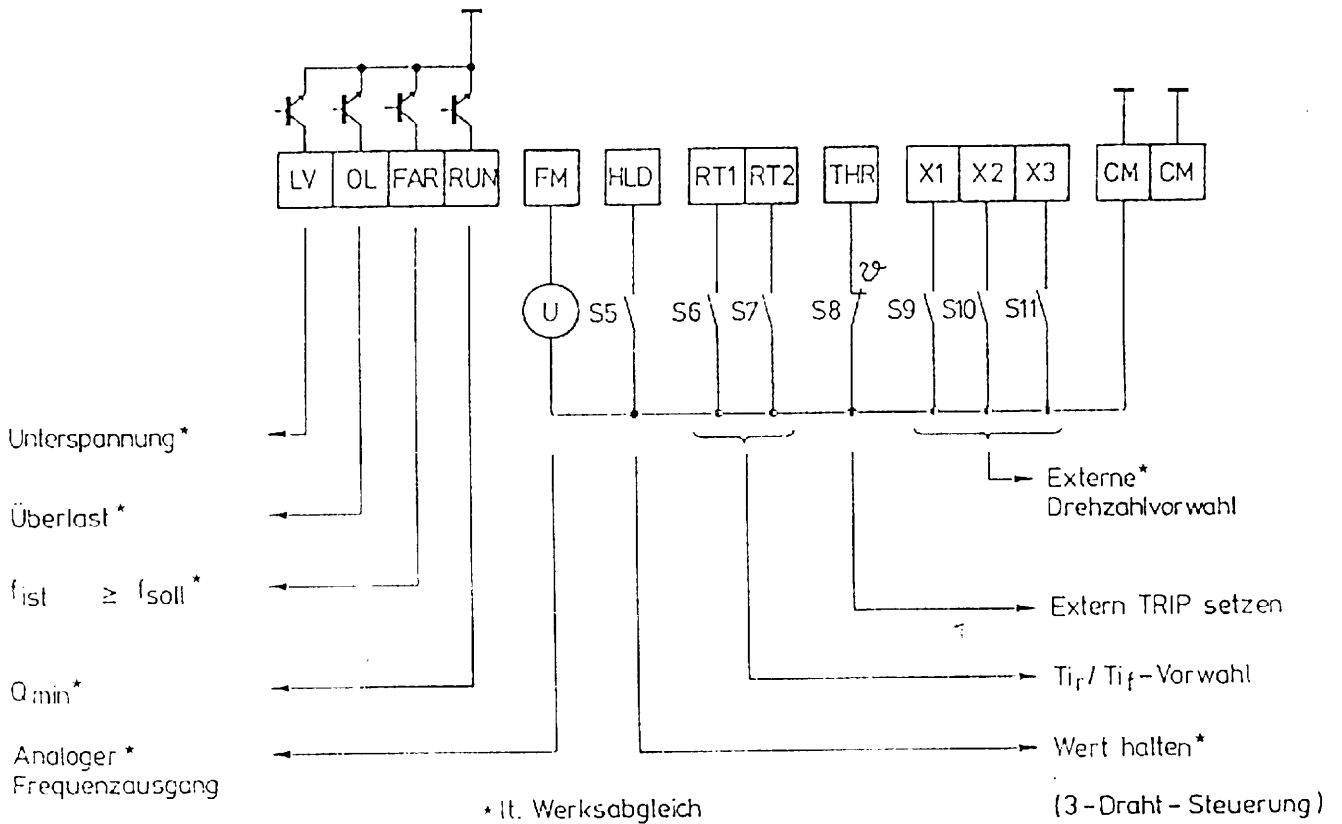
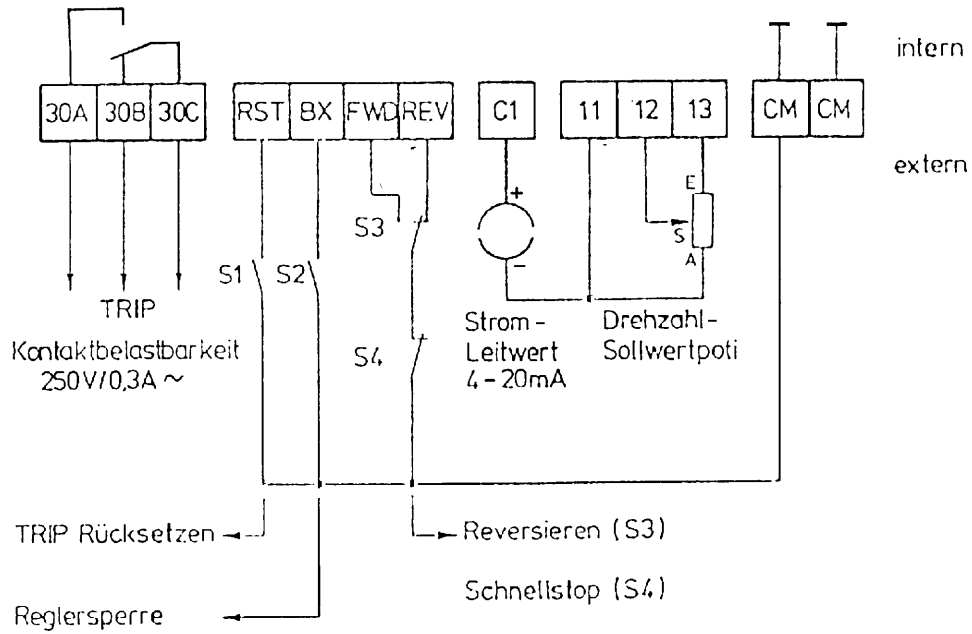


* Option

Bei Verwendung des externen Bremswiderstandes R_{ext} ist der interne Bremswiderstand R_{int} abzuklemmen und zu isolieren.

Hinweis! Die internen Bremswiderstände können nur bei geringen Bremsleistungen (40 bzw. 80 W) verwendet werden. Überlastung der Bremswiderstände kann zur Zerstörung des Umrichters führen.

4.3 STEUERANSCHLÜSSE

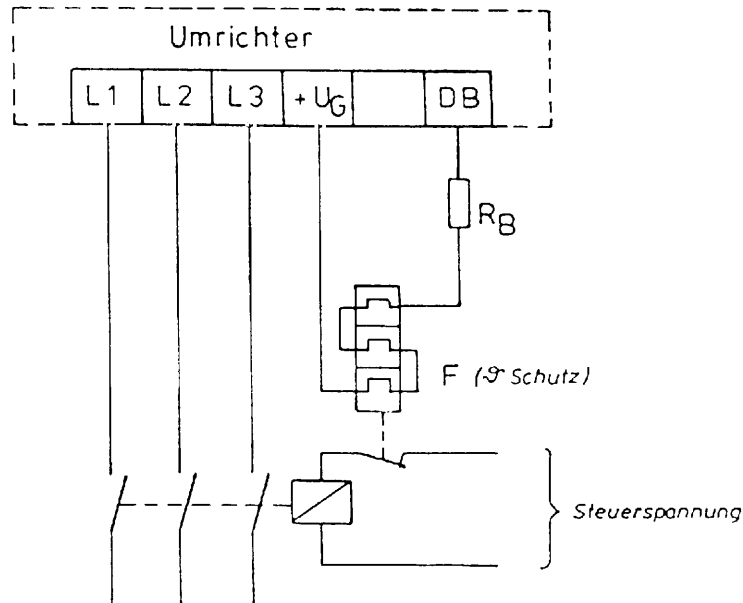


* lt. Werksabgleich

(3-Draht-Steuerung)

Hinweis! Alle Steuerklemmen sind netzpotentialfrei. Steuerleitungen müssen abgeschirmt verlegt werden. Für sämtliche Steuereingänge Schwachstromkontakte verwenden (15 V/10 mA).

4.4 EXTERNER BREMSWIDERSTAND 0,75 - 7,5 kW



Widerstandszuordnung

FU Typ	Bremsw. R _B	Schutz F	Anzahl	Gesamtw. Schaltung	Dauerleistung
6808	R1	F1	1x	470 R	190 W
6809	R1	F2	2x parallel	235 R	260 W
6811	R1	F2	2x parallel	235 R	260 W
6812	R1	F3	3x parallel	155 R	400 W
6813	R2	F4	1x	82 R	450 W
6814	R3	F5	1x	68 R	1000 W

R1 = 470 R / 130 W

R2 = 82 R / 450 W

R3 = 68 R / 1000 W

Art.-Nr. 305 062

Art.-Nr. 345 394

Art.-Nr. 333 143

Zugeordnete Überstromauslöser

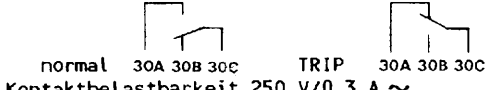
	Art.-Nr.	Einstellbereich	Einstellung des Auslösestromes
F1	325 692	0,4 - 0,6 A	0,5 A
F2	325 693	0,6 - 1,0 A	1,0 A
F3	325 694	1,0 - 1,6 A	1,5 A
F4	325 695	1,6 - 2,4 A	2,3 A
F5	325 696	2,4 - 4,0 A	3,8 A

Sockel für therm. Überstromauslöser (Art.-Nr. 325 701)

Maximalbelastung

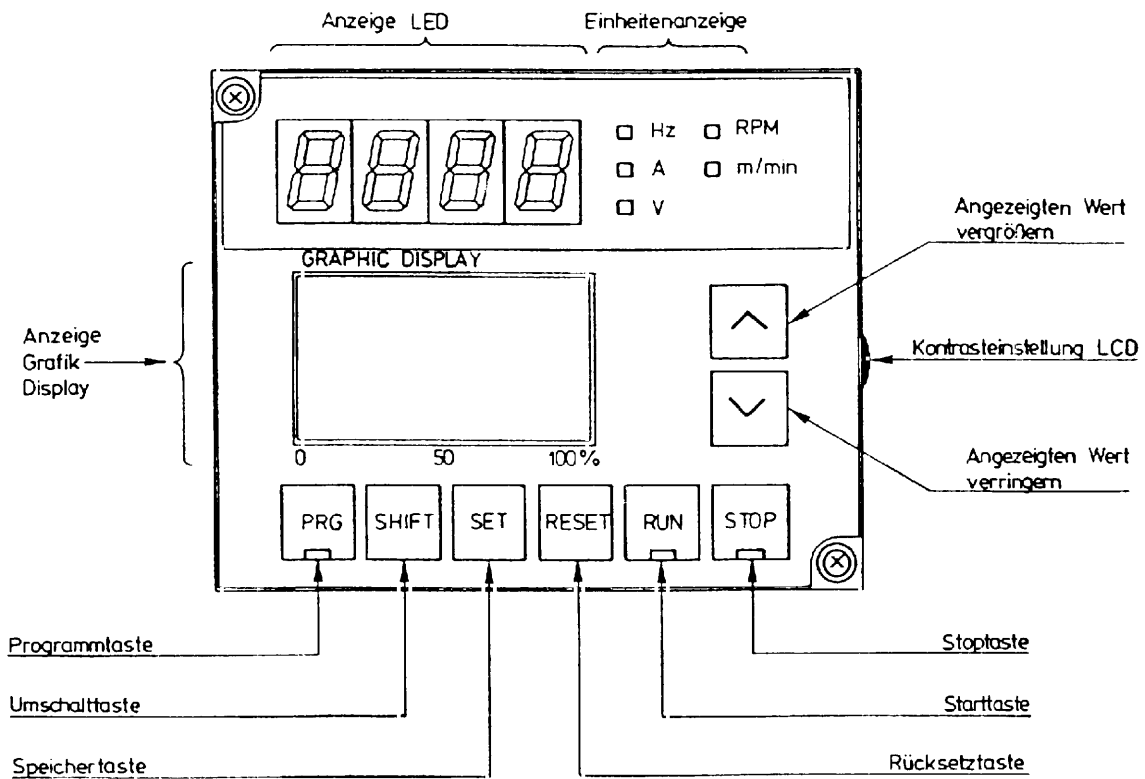
FU Typ	max. zul. Bremsstrom (t ≤ 5 Sek.)	kleinster Widerstand	max. Dauerleistung
6808	2,0 A	400 Ω	200 W
6809 + 11	3,0 A	250 Ω	300 W
6812	4,5 A	160 Ω	450 W
6813	9,0 A	80 Ω	800 W
6814	12,0 A	60 Ω	1000 W

4.5 KLEMMENFUNKTIONEN

Beschriftung	Bezeichnung	Erläuterung
L1, L2, L3	Netzeingangsklemmen	Netzversorgung 3 x 340 ÷ 505 V ± 0 %
U, V, W	Motoranschluß	3-Phasen-Drehstrommotor
+UG, DB	int./ext. Bremswiderstandsschluß	nur bei 6808 ÷ 6814
+UG, -UG	Anschluß für ext. Bremschopper (6801)	nur bei 6815 ÷ 6818
PE	Schutzleiteranschluß	
11	GND-Potential für Sollwerte	nicht mit CM verbinden
12	pos. Frequenzsollwertspannung	0 ÷ +10 V, Eingangsimpedanz 22 kΩ
13	pos. Versorgungsspannung für Sollwertpoti	+10 V, 10 mA
C1	Stromleitwerteingangsklemme	4 ÷ 20 mA ÷ 0 ÷ 100 % Sollwert
CM	GND-Potential für Steuerklemmen	Bezugsklemme für Steuerein- und Steuerausgänge
FWD, REV	Klemmen für Drehrichtungsvorgabe	sind beide Klemmen offen, erfolgt Schnellstop
BX	Klemme für Reglersperre	Motor trudelt aus, wenn BX-CM (S2) geschlossen
HLD	3-Draht-Drehrichtungsvorgabe	HLD-CM (S5) geschlossen -> FWD/REV Vorgabe mit Kurzzeitkontakt (Taster) HLD-CM (S11) geöffnet -> Schnellstop
X1 X2 X3	Klemmen für Festfrequenzvorgaben (7 zusätzliche Festfrequenzen)	erfolgt keine Festfrequenzvorgabe, so sind die analogen Sollwerte wirksam
RT1 RT2	Klemmen für 3 zusätzlich Hoch-/Ablaufzeitgruppen	erfolgt keine Vorgabe, so sind die normalen Zeiten wirksam
THR	Klemme für externes TRIP-Setzen	wenn THR-Klemme offen, erfolgt Störmeldung OH2
RST	Klemme für externes TRIP-Rücksetzen	Rücksetzen nur möglich, wenn FWD/REV nicht auf CM-Potential
FM	Klemme für analogen Frequenz-/Stromistwert	0 ÷ 10 V = 0 ÷ 100 % der Ausgangsfrequenz/ Motorstrom (0 ÷ 150 %) max. Belastung 1 mA
RUN	Klemme für Frequenzmarker (max. 27 V, 50 mA)	oberhalb der unter F-Code 61 programmierten Frequenz ist RUN = CM-Potential
FAR	Klemme für Frequenzübereinstimmung (max. 27 V, 50 mA)	entspricht die Ausgangsfrequenz der Sollwert- vorgabe, ist FAR = CM-Potential
OL	Klemme für Vorwarnsignal Umrichterüberlast (max. 27 V, 50 mA)	oberhalb der unter F-Code 62 programmierten Belastung des Antriebs ist OL = CM-Potential
LV	Klemme für Netzunterspannungsmeldung (Belastung max. 27 V, 50 mA)	unterhalb von 300 V AC Netzspannung ist LV = CM-Potential
30 A 30 B 30 C	Relaiskontakt für TRIP-Meldung	 <p>normal 30A 30B 30C TRIP 30A 30B 30C Kontaktbelastbarkeit 250 V/0,3 A ~</p>

5. BEDIENUNG/PROGRAMMIERUNG

5.1 BEDIENEINHEIT



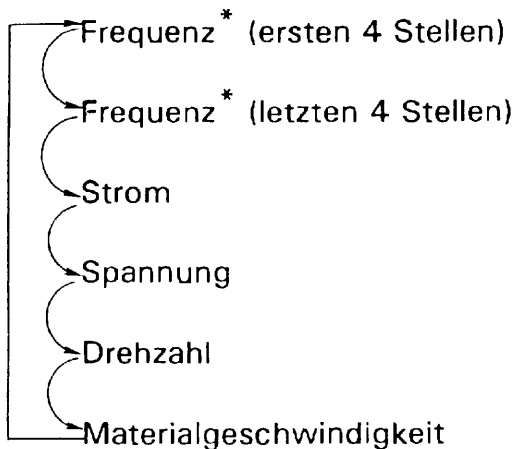
5.2 TASTENFUNKTIONEN

PRG


In der Anzeigeebene: Wechsel in die Parameterebene.
In der Parameterebene: Wechsel in die Anzeigeebene.
In der Werteebene: Wechsel in die Anzeigeebene.

SHIFT

In der Anzeigeebene: Wechsel zum jeweils nächsten Anzeigewert.
Die Auswahl kann nur in Vorwärtsrichtung erfolgen.



(* Frequenzsollwert bei Betätigung der UP- bzw. DOWN- Taste, sonst Frequenzistwert)

In der Parameterebene:
Wechsel zum nächsten Parameterblock. Die Auswahl kann nur in Vorwärtsrichtung erfolgen (rückwärts mit Taste  möglich).

SET

In der Parameterebene: Wechsel in die Werteebene.
In der Werteebene: Abspeichern des Wertes

A rectangular button with the word "RESET" in the center.

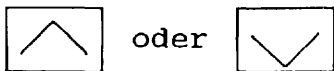
In der Werteebene: Wechsel in die Parameterebene
Bei Fehler (Trip): Rücksetzen der Trip-Meldung

A rectangular button with the word "RUN" in the center.

Starten des Antriebes (nur bei Tastaturbedienung)

A rectangular button with the word "STOP" in the center.

Stoppen des Antriebes (nur bei Tastaturbedienung)



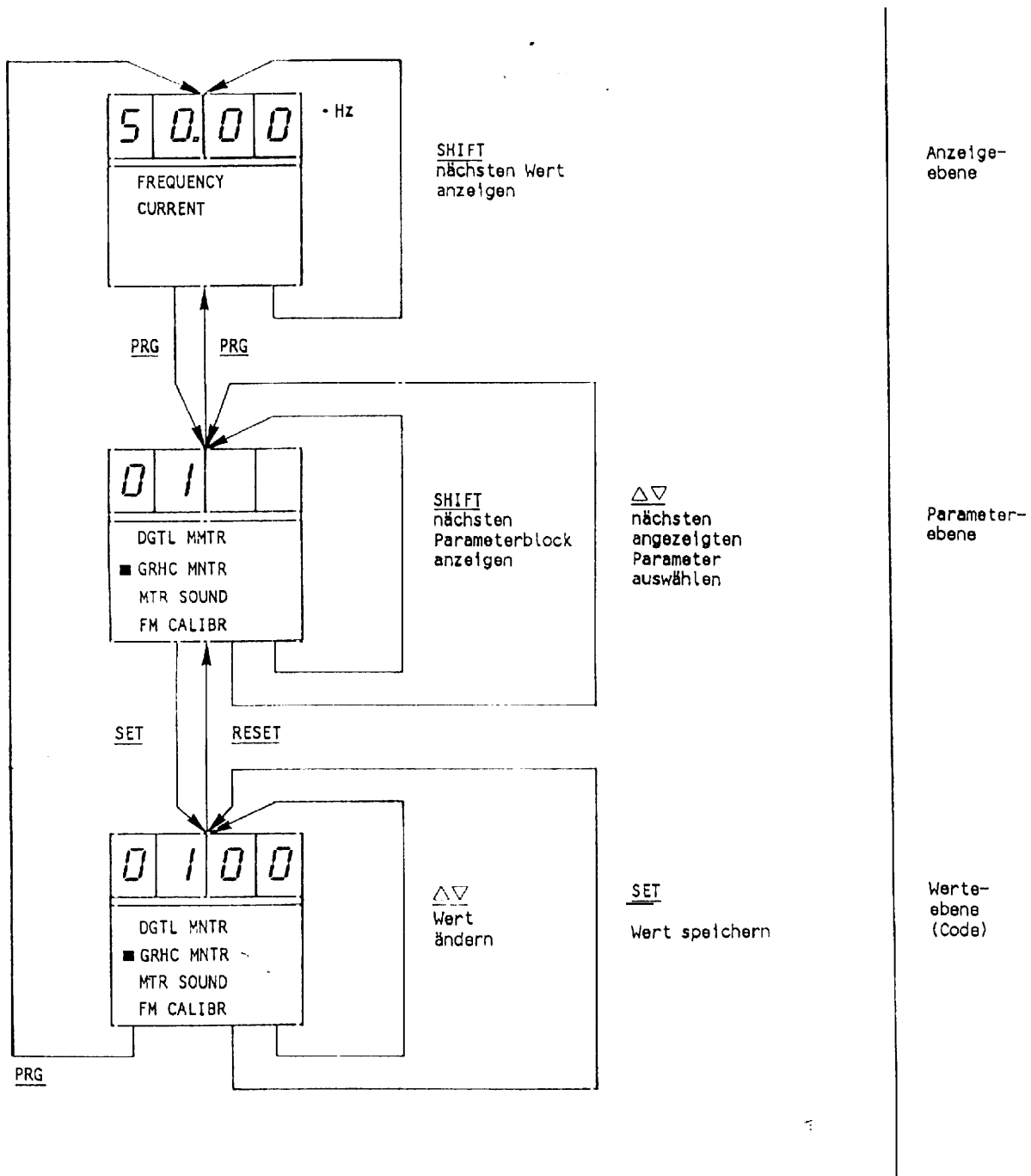
In der Anzeigeebene: Wert verändern (nur Frequenz)
In der Parameterebene: Nächsten angezeigten Parameter anwählen
In der Werteebene: Wert verändern



In der Parameterebene: Vorhergehenden Parameter (block) anwählen.

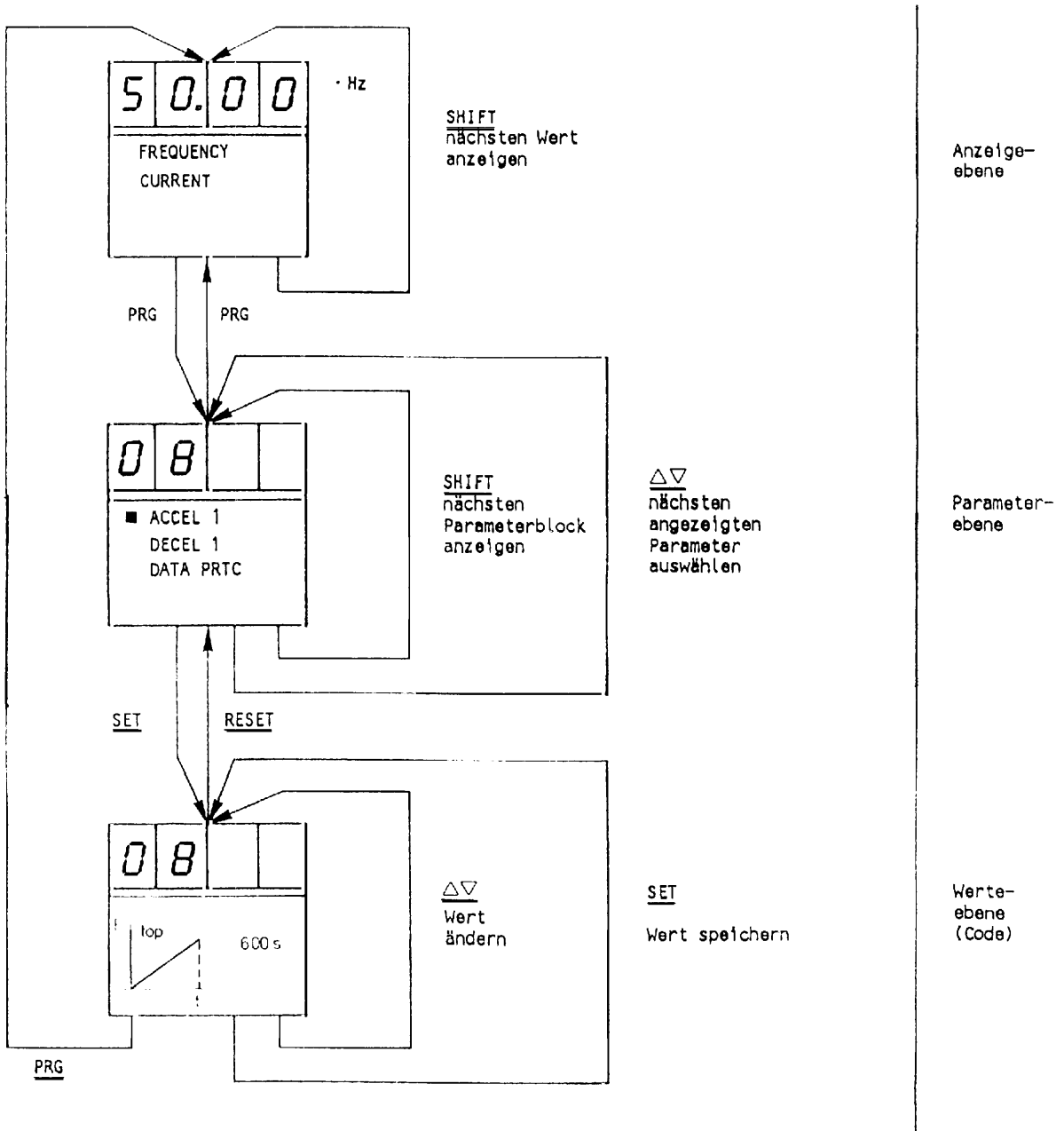
5.3 PROGRAMMIERUNG DER DREI PARAMETERTYPEN

5.3.1 DARSTELLUNG DER PROGRAMMIERUNG EINES PARAMETERS VOM TYP A



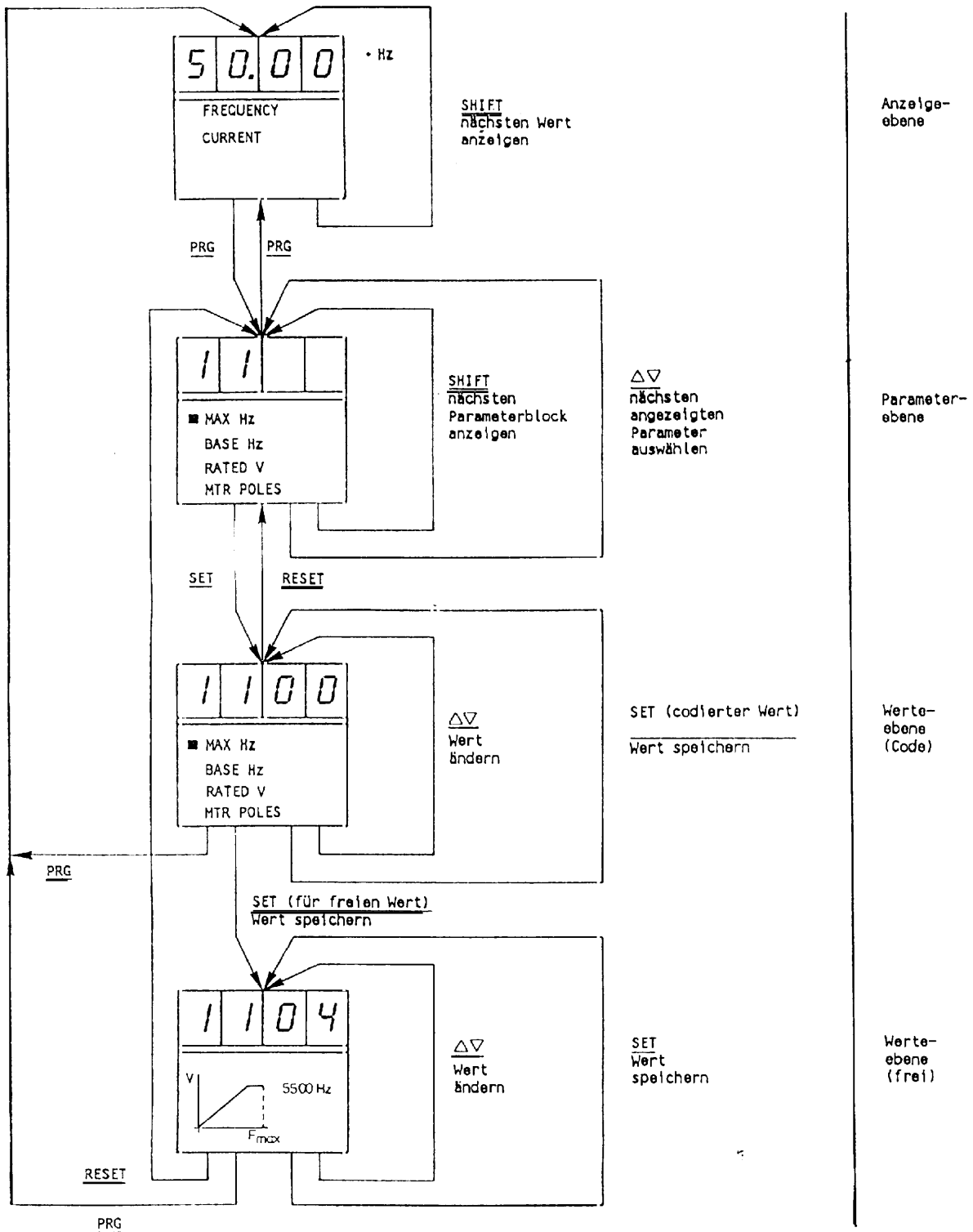
Anmerkung: Darstellungen sind bezogen auf Code 1 und besitzen Beispielcharakter

5.3.2 DARSTELLUNG DER PROGRAMMIERUNG EINES PARAMETERS VOM TYP B



Anmerkung: Darstellungen sind bezogen auf Code 08 und besitzen Beispielcharakter.

5.3.3 DARSTELLUNG DER PROGRAMMIERUNG EINES PARAMETERS VOM TYP C



Anmerkung: Darstellungen sind bezogen auf Code 11 und besitzen Beispielcharakter.

6. CODETABELLE

Code	Parameter	Wertebereich	Schr.w.	Werkse.	Typ
BASIS CODESATZ					
00*	Anzeige LED	00 : f 01 : l 02 : U 03 : n 04 : v	-	00	A
01*	Anzeige Grafik-Display	00 : f,l 01 : Sig.1 02 : Sig.2	-	00	A
02*	Chopperfrequenz	00 - 05	-	03	A
03*	Justage analoger Frequenz- istwert	00 - 99	-	85	A
04*	autom. Spannungskennlinie	00 : off 01 : on	-	00	A
05*	Spannungskennlinie	00 - 31	-	13	A
06*	Feinabgleich Spannungs- kennlinie	00 - 09	-	00	A
07*	autom. Hoch- und Ablauf- kontrolle	00 : off 01 : on	-	00	A
08*	Hochlaufzeit 1	0.01-3600s	0,01s	5,00s	B
09*	Ablaufzeit 1	0.01-3600s	0,01s	10,00s	B
10*	Datensicherung	00 : off 01 : on	-	00	A
11	Max. Frequenz	00 : 50Hz 01 : 60Hz 02 : 100Hz 03 : 120Hz 04 : 0-400 Hz	- - - - 1Hz	00	C
12	U/f - Eckpunkt	00 : 50Hz 01 : 60Hz 02 : 0-400 Hz	- - 1Hz	00	C
13	Ausgangsspannung	00 : 400V 01 : 440V 02 : 460V 03 : 0-460V	- - - 1V	00	C
14	Anzahl der Motorpole	02 : 2 04 : 4 06 : 6 08 : 8 10 : 10 12 : 12	-	04	A

* Parameter läßt sich bei freigegebenem Frequenzumrichter (RUN-LED leuchtet) verändern.

Code	Parameter	Wertebereich	Schr.w.	Werkse.	Typ	
BASIS CODESATZ						
15	Bedienungsart	00 : Tastatur 01 : Klemme 02 : LINK	-	01	A	
16	Sollwertvorgabe	00 : digital 01 : analog (U) 02 : analog (U+1)	-	01	A	
17	Hoch-/Ablaufkurve	00 : linear 01 : leichte "S"-Kurve 02 : starke "S"-Kurve	-	00	A	
18	Dynamische Bremse	00 : normal 01 : kräftig	-	00	A	
19	Folgesteuerung	00 : off 01 : on	-	00	A	
20	Automatischer Wiederanlauf nach Netzunterbrechung	00 : off 01 : on	-	00	A	
21	Faktor für Materialgeschw.	0.00-200	0,01	10,0	B	
22	Codesatz	00 : Basis 01 : Standard 02 : Erweitert	-	00	A	
STANDARD CODESATZ						
23	Hochlaufzeiten	2	0,01 - 3600s	0,01s	10s	B
24		3	0,01 - 3600s	0,01s	15s	B
25		4	0,01 - 3600s	0,01s	3s	B
26	Ablaufzeiten	2	0,01 - 3600s	0,01s	10s	B
27		3	0,01 - 3600s	0,01s	15s	B
28		4	0,01 - 3600s	0,01s	3s	B
29	1. Sollwert für Festfrequenz (Folgest.)		0,00 - 400Hz	0,002Hz	10Hz	B
30	1. Laufzeit für Folgest.		00 - 07: 0,01 - 3600s	0,01s	00 0s	C
31	2. Sollwert für Festfrequenz (Folgest.)		0,00 - 400Hz	0,002Hz	20Hz	B
32	2. Laufzeit für Folgest.		00 - 07: 0,01 - 3600s	0,01s	03 0s	C
33	3. Sollwert für Festfrequenz (Folgest.)		0,00 - 400Hz	0,002Hz	30Hz	B
34	3. Laufzeit für Folgest.		00 - 07: 0,01 - 3600s	0,01s	02 0s	C
35	4. Sollwert für Festfrequenz (Folgest.)		0,00 - 400Hz	0,002Hz	40Hz	B
36	4. Laufzeit für Folgest.		00 - 07: 0,01 - 3600s	0,01s	01 0s	C

Code	Parameter	Wertebereich	Schr.w.	Werkse.	Typ
STANDARD CODESATZ					
37	5. Sollwert für Festfrequenz (Folgest.)	0,00 - 400Hz	0,002Hz	50Hz	B
38	5. Laufzeit für Folgest.	00 - 07: 0,01 - 3600s	0,01s	02 0s	C
39	6. Sollwert für Festfrequenz (Folgest.)	0,00 - 400Hz	0,002Hz	5Hz	B
40	6. Laufzeit für Folgest.	00 - 07: 0,01 - 3600s	0,01s	00 0s	C
41	7. Sollwert für Festfrequenz (Folgest.)	0,00 - 400Hz	0,002Hz	5Hz	B
42	7. Laufzeit für Folgest.	00 - 07: 0,01 - 3600s	0,01s	01 0s	C
43	I ² t-Überwachung (Motorschutz)	00 : off 01 : 30 - 105%	1%	00	C
44	Max. Frequenz (Offset)	0 - 100%	1%	100%	B
45	Min. Frequenz (Offset)	0 - 100%	1%	0%	B
46	Min. Frequenz (Neigung)	0 - 100%	1%	0%	B
47	Sollwertverstärkung	0 - 200%	1%	100%	B
48	Sperrfrequenzauswahl 1 - 3	0 - 400Hz	1Hz	0Hz	B
49		0 - 400Hz	1Hz	0Hz	B
50		0 - 400Hz	1Hz	0Hz	B
51	Sperrfrequenzspanne	0 - 5 Hz	1Hz	0Hz	B
52	Gleichstrombremse	00 : off 01 : on	-	00	A
53	Gleichstrombremsung Anfangsfrequenz	0 - 60 Hz	1Hz	0Hz	B
54	Gleichstrombremsung Spannung	00 - 15%	1%	00	A
55	Gleichstrombremsung Dauer	0,01 - 30s	0,01s	0,1s	B
56	Startfrequenz	0 - 60 Hz	0Hz	0,2Hz	B
57	Strombegrenzung	00 : off 01 : 30 - 150%	1%	00	C
58	Schlupfkompensation	00 : off 01 : on	-	00	A
59	Frequenzmarker (FDT)	0 - 400 Hz	1Hz	50Hz	B
60	FDT - Hysterese	0 - 30 Hz	1Hz	1Hz	B
61	Frequenzmarker (RUN)	0 - 400 Hz	1Hz	0Hz	B
62	Überlastmeldung	70 - 150%	1%	100%	B

Code	Parameter	Wertebereich	Schr.w.	Werkse.	Typ
ERWEITERTER CODESATZ					
63	X1, X2, X3, Funktionsauswahl	00 : Festfrequenz (Folgest.) 01 : Motorpoti 02 : Gleichstrombremse mit Abschaltung	-	00	A
64	FWD/REV Wert halten	00: 2-Draht 01: 3-Draht 02: Folgesteuerung	-	00	A
65	LV, OL und FAR Beschaltung	00: Standard Signale 01: Folgesteuerung	-	00	A
66	LV-Funktion	00: Unterspannung 01: Überspannung	-	00	A
67	OL-Funktion	00: Überlast 01: Strombegrenz. 02: Unterspannung	-	00	A
68	FAR-Funktion	00: Frequenzüber-einst. (FAR) 01: Frequenzmarker (FDT) 02: Frequenzmarker (RUN)	-	00	A
69	RUN-Funktion	00: Frequenzmarker (RUN) 01: Folgesteuerung Startsignal 02: Folgesteuerung Endsignal	-	00	A
70	Analogausgang	00: Frequenz 01: Strom	-	00	A
71	Geräteadresse (LINK)	00: Master 01 - 15	-	00	A
72**	Geräteanzahl (LINK)	00 - 15	-	00	A

** Nur Master

Code	Parameter	Wertebereich	Schr.w.	Werkse.	Typ
ERWEITERTER CODESATZ					
73*	Kontroll modus (LINK)	00: kein LINK 01: Frequenz 02: Signalanzeige 03: LINK - Operation	-	00	A
74**,*	Bedienungsart (LINK)	00: Tastatur 01: Klemme	-	00	A
75**,*	Slave Nummer (LINK)	00 - 15 16: Alle Slaves	-	00	A
76	Ansprechchar./Strombegrenzung	00 - 99	-	00	A
77	Optionen	00 - 99	-	00	A
78	Optionen	00 - 99	-	00	A
79	Optionen	00 - 99	-	00	A
80*	Sollwertgenauigkeit (LINK)	00: 4 Bit 01: 8 Bit 02: 12 Bit	-	00	A
81*	Signalanzeige (LINK)	00: durch Master- Klemmen	-	00	A
82*	Anzeige (LINK)	00: Datenüber- tragung vom Master 01: Kontrolle via Mastertastatur	-	00	A

** nur Master

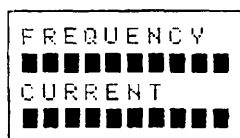
* Parameter läßt sich bei freigegebenem Frequenzumrichter (RUN-LED leuchtet) verändern.

7. FUNKTIONSCODEERKLÄRUNG

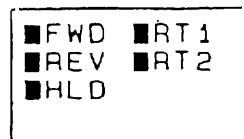
7.1.1 FUNKTIONSCODE 01 Grafikdisplayanzeige

Mit F-Code 01 können 3 verschiedene Anzeigemöglichkeiten des Grafikdisplays angewählt werden.

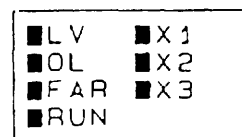
Datencode = 00 => Analoge Anzeige für Frequenz- und Motorstrom in %



Datencode = 01 => Zustandsanzeige Steuerklemmen 1



Datencode = 02 => Zustandsanzeige Steuerklemmen 2



Ein = ■

Aus = ohne Anzeige

7.1.2 FUNKTIONSCODE 02 Motorgeräusch

Durch Verändern der Chopperfrequenz auf Parameter 00 bis 05 kann das entsprechende Motorgeräusch in unterschiedliche Frequenzbereiche verlagert werden.

7.1.3 FUNKTIONSCODE 03 Justage analoger f-Istwert

Mit diesem F-Code kann der analoge Istwert von 65 % bis 103 % seines Nennwertes (10 V) verstellt werden (Auflösung = 0,4 %).

7.1.4 FUNKTIONSCODE 04 automatische Spannungsanpassung

Mit diesem F-Code kann bei konstanter Frequenz die Motorspannung an die Belastung automatisch angepaßt werden.

Datencode 00 => F-Code 05 ist wirksam

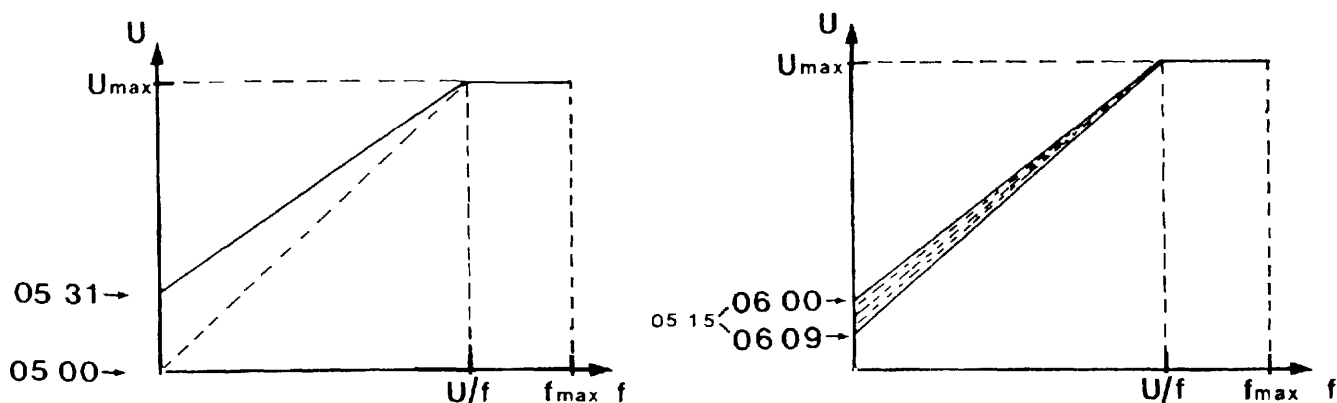
Datencode 01 => automatische Spannungsanpassung

7.1.5 FUNKTIONSCODE 05

Spannungskennlinie (U_{\min})

FUNKTIONSCODE 06

Mit diesen beiden F-Codes kann die Motorspannung in 32 Stufen grob und in 10 Stufen jeweils fein programmiert werden.



Es stehen 320 verschiedene U/f-Kennlinien zur Auswahl. Die Auswahl muß sowohl nach thermischen Gesichtspunkten (Motortemperatur) als auch nach der jeweiligen Belastung des Antriebs (Drehmomentbedarf) erfolgen. Die Kurven 0500 und 0501 sind speziell für Pumpen- und Lüfterantriebe vorgesehen.

Es ist darauf zu achten, daß die Kennlinie dem Motor und der Belastung anzupassen ist, da sonst eine Schädigung des Motors durch Übertemperatur nicht auszuschließen ist.

Die Auswahl der Kennlinie ist wie folgt durchzuführen:

- Motorstrom überprüfen
- Motor mit möglichst geringer Belastung bei 5 Hz. betreiben
- Kennlinie auswählen und programmieren

- a) Für Kurzzeitbetrieb (< 15 Minuten) im unteren Frequenzbereich (< 30 Hz) und eigenbelüftete Motoren ist die Kennlinie so auszuwählen, daß der Motorstrom den Motornennstrom nicht überschreitet ($I_{\text{Motor}} < I_{\text{Nenn Motor}}$).
- b) Für Dauerbetrieb im unteren Frequenzbereich (0 - 30 Hz) ist die Kennlinie so auszuwählen, daß der Motorstrom 80 % seines Nennwertes nicht überschreitet ($I_{\text{Motor}} = 0,8 I_{\text{Nenn Motor}}$).

Soll der Motorstrom wegen entsprechendem Momentbedarf höher liegen, so ist ein Motor mit Fremdlüfter oder höherer Isolierstoffklasse zu verwenden und die Kennlinie wie unter 'a' beschrieben auszuwählen.

7.1.6 FUNKTIONSCODE 07 automatische Hoch- und Ablaufkontrolle

Mit diesen Funktionscode kann eine automatische Anpassung der Hoch- und Ablaufzeit angewählt werden. Die minimalen Hoch- und Ablaufzeiten bezogen auf 50 Hz betragen dabei 2,5 Sek. (Hoch) und 6,5 Sek. (Ab).

Datencode 00 => Hoch- und Ablaufzeiten von F-Code 08 und 09 sind wirksam
Datencode 01 => automatische Anpassung

Hinweis: Besonders geeignet für Schwerlastbetrieb,
Funktion ist außer Betrieb,
wenn FC20 = 01
oder FC57 = 01
oder FC17 = 01 bzw. 02

7.1.7 FUNKTIONSCODE 08 Hochlaufzeit 1 FUNKTIONSCODE 09 Ablaufzeit 1

Die Hoch- und Ablaufzeiten lassen sich im Bereich von 0,01 bis 3600 Sek. programmieren. Sie beziehen sich auf eine Änderung der Drehfeldfrequenz von 0 Hz bis zur unter F-Code 11 programmierten Maximalfrequenz und umgekehrt (Anzeige nur im Grafikdisplay).

Zeitbereich	Auflösung
0,01 - 9,99 s	0,01 s
10,0 - 99,9 s	0,1 s
100 - 999 s	1 s
1000 - 3600 s	10 s

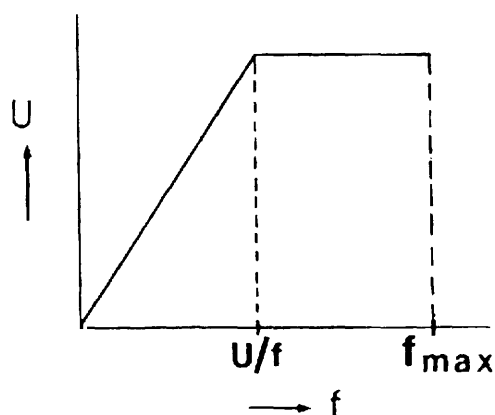
Hinweis: Nur aktiv, wenn RT1 und/oder RT2 nicht belegt, bzw. mit CM verbunden sind.

7.1.8 FUNKTIONSCODE 10 Datensicherung

Sollte eine Datensicherung erforderlich sein, so fragen Sie bitte bei LENZE AERZEN nach.

7.1.9 FUNKTIONSCODE 11 Maximalfrequenz

Mit F-Code 11 kann die max. Drehfeldfrequenz festgelegt werden. Es sind 4 verschiedene Festwerte zwischen 50 und 120 Hz oder ein frei wählbarer Wert zwischen 0 und 400 Hz programmierbar.

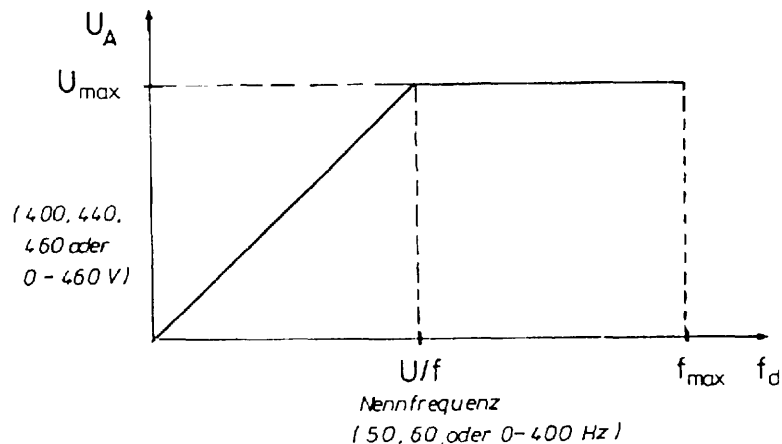


Datencode 00 =>	50	Hz f_{\max}
Datencode 01 =>	60	Hz f_{\max}
Datencode 02 =>	100	Hz f_{\max}
Datencode 03 =>	120	Hz f_{\max}
Datencode 04 =>	0 - 400	Hz f_{\max} frei wählbar (Anzeige in Grafikdisplay)

Vor der Inbetriebnahme von 50/60 Hz-Motoren mit höheren Drehfeldfrequenzen ist mit dem Motorhersteller Rücksprache zu halten.

7.1.10 FUNKTIONSCODE 12 U/f-Nennfrequenz FUNKTIONSCODE 13 max. Ausgangsspannung

Mit F-Code 12 und F-Code 13 wird die Ausgangsspannungskennlinie über der Drehfeldfrequenz programmiert. Es sind verschiedene Festwerte sowie auch ein frei wählbarer Wert zwischen 0 und 400 Hz (1-Hz-Schritte) bzw. 0 und 460 V (1-V-Schritte) programmierbar.



F-Code 12:

Datencode 00 =>	50	Hz
Datencode 01 =>	60	Hz
Datencode 02 =>	0 - 400	Hz frei wählbar (Anzeige im Grafikdisplay)

F-Code 13:

Datencode 00 =>	400	V
Datencode 01 =>	440	V
Datencode 02 =>	460	V
Datencode 03 =>	0 - 460	V frei wählbar (Anzeige im Grafikdisplay)

Hinweis: Die U/f-Nennfrequenz kann nicht höher als die Maximalfrequenz und die max. Ausgangsspannung nicht höher als die Netznennspannung programmiert werden.

7.1.11 FUNKTIONSCODE 14 Anzahl der Motorpole

F-Code 14 ermöglicht die Einstellung des Anzeigeparameters 0003 (synchrone Motordrehzahl). Die Motordrehzahl wird als Polzahl programmiert:

- Datencode 02 => 2polige Wicklung
- Datencode 04 => 4polige Wicklung
- Datencode 06 => 6polige Wicklung
- Datencode 08 => 8polige Wicklung
- Datencode 10 => 10polige Wicklung
- Datencode 12 => 12polige Wicklung



7.1.12 FUNKTIONSCODE 15 Bedienungsart

Mit F-Code 15 kann die Bedienungsart gewählt werden:

- Datencode 00 => Tastatur mit RUN/STOP-Tasten
- Datencode 01 => Klemmleiste (FWD-, REV- und HLD-Klemmen)
- Datencode 02 => Gruppenbetrieb (nur mit Option)

7.1.13 FUNKTIONSCODE 16 Sollwertvorgabe

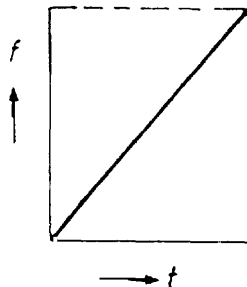
Mit F-Code 16 kann die Art der Sollwertvorgabe gewählt werden:

- Datencode 00 => Tastatur mit  /  -Tasten
- Datencode 01 => analoge Vorgabe U (DC 0 - 10 V)
- Datencode 02 => analoge Vorgabe U + I (DC 0 - 10 V und 4 - 20 mA)

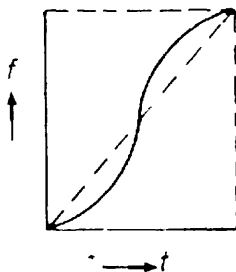
7.1.14 FUNKTIONSCODE 17 nichtlineare Hoch-/Ablaufkennlinien

Neben dem linearen Hoch- bzw. Ablaufverhalten stehen zwei weitere Hoch bzw. Ablaufkennlinien zur Verfügung:

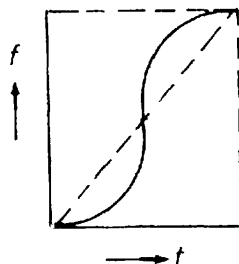
Datencode 00 => linear



Datencode 01 => leicht S-förmig



Datencode 02 => stark S-förmig



7.1.15 FUNKTIONSCODE 18 Bremsmoment

Bei den Umrichtern mit integrierten Bremschoppern kann zwischen zwei Bremsarten gewählt werden:

Datencode 00 => Normalbremsung mit internem Bremswiderstand unterhalb 66 Hz

Datencode 01 => Maximalbremsung mit ext. Bremswiderstand beginnend bei f_{\max}

7.1.16 FUNKTIONSCODE 19 Folgesteuerung

Mit F-Code 19 kann zwischen 'normalem' Betrieb und automatischer Folgesteuerung gewählt werden.

Bei der Folgesteuerung werden die einzelnen Frequenzschritte mit den F-Codes 29, 31, 33, 35, 37, 39 und 41 programmiert, während die Laufzeiten der einzelnen Schritte mit den F-Codes 30, 32, 34, 36, 38, 40 und 42 programmiert werden.

Datencode 00 => Normalbetrieb

Datencode 01 => Folgesteuerung

7.1.17 FUNKTIONSCODE 20 automatischer Wiederanlauf

Mit F-Code 20 kann ein automatischer Wiederanlauf des Umrichters bei kurzen Netzunterbrechungen angewählt werden. Diese Funktion arbeitet nur bei Netzunterbrechungen bis zu den jeweils gerätetypischen Zeiten.

6808	6809	6811	6812	6813
0,9 Sek.	1,0 Sek.	1,2 Sek.	2,0 Sek.	2,2 Sek.
6814	6815	6816	6817	6818
3,0 Sek.	3,4 Sek.	4,3 Sek.	5,1 Sek.	5,8 Sek.

Datencode 00 => LU-TRIP

Datencode 01 => automatischer Wiederanlauf

7.1.18 FUNKTIONSCODE 21 Faktor für Materialgeschwindigkeit

Mit F-Code 21 kann ein Multiplikationsfaktor für die Materialgeschwindigkeit (Anzeigeparameter 00 04) programmiert werden.

Dieser Faktor bezieht sich auf die Drehfeldfrequenz und kann von 0,01 bis 200 betragen.

Bei z. B. 50 Hz Drehfeldfrequenz können minimal 0,5 m/min und max. 9.999 m/min angezeigt werden.

Ein höherer Anzeigewert als 9.999 ist wegen der 4stelligen Anzeige nicht möglich.

7.1.19 FUNKTIONSCODE 22 Codesatz

Mit dem F-Code 22 können die Funktionscodeblöcke oberhalb F-Code 22 freigegeben werden.

Datencode 00 => F-Code 00 bis 22	} ändern und speichern möglich
Datencode 01 => F-Code 00 bis 62	
Datencode 02 => F-Code 00 bis 82	

7.2.1 FUNKTIONSCODE 23 - 28 zusätzliche Hoch- und Ablaufzeitgruppen

Mit den externen Schaltern S6, S10 (RT1, RT2) können bis zu drei zusätzliche Hoch- und Ablaufzeitgruppen aktiviert werden, wenn die Steuerklemmen RT1 und RT2 entsprechend mit CM-Potential kontaktiert werden.

Mit den F-Codes 23 - 25 können 3 verschiedene Hochlaufzeiten und mit den F-Codes 26 - 28 drei verschiedene Ablaufzeiten angewählt werden.

Die Zeiten können im Bereich von 0,01 - 3600 Sekunden programmiert werden.

Schrittweiten:0,01	bis9,99 Sek	=	0,01 Sek.
	...10,00	bis	...99,90 Sek.	=	0,10 Sek.
	..100,00	bis	.999,00 Sek.	=	1,00 Sek.
	1000,00	bis	3600,00 Sek.	=	10,00 Sek.

Die programmierten Zeiten gelten jeweils bis bzw. von der unter F-Code 11 programmierten maximalen Frequenz.

Klemme RT1	Klemme RT2	Hochlaufzeit	Ablaufzeit
NC	NC	F-Code 08	F-Code 09
ON	NC	F-Code 23	F-Code 26
NC	ON	F-Code 24	F-Code 27
ON	ON	F-Code 25	F-Code 28

NC = Klemme offen

ON = Klemme auf CM-Potential

7.2.2 FUNKTIONSCODE 29, 31, 33, 35, 37, 39 UND 41 Festfrequenzen

Die 7 Festfrequenzen weisen eine 'Doppelfunktion' auf.

- A) Es können im 'Normalbetrieb' (FC 19 = 00, FC 63 = 00) 7 verschiedene Frequenzen programmiert werden, die mit den externen Schaltern S3, S4 und S5 (Klemmen X1, X2, X3) angewählt werden können.

Die Anwahl der jeweiligen Frequenzen erfolgt nach folgendem Schema:

X1	X2	X3	Wert von
NC	NC	NC	analoge Vorgabe oder Tastatur
ON	NC	NC	F-Code 29
NC	ON	NC	F-Code 31
ON	ON	NC	F-Code 33
NC	NC	ON	F-Code 35
ON	NC	ON	F-Code 37
NC	ON	ON	F-Code 39
ON	ON	ON	F-Code 41

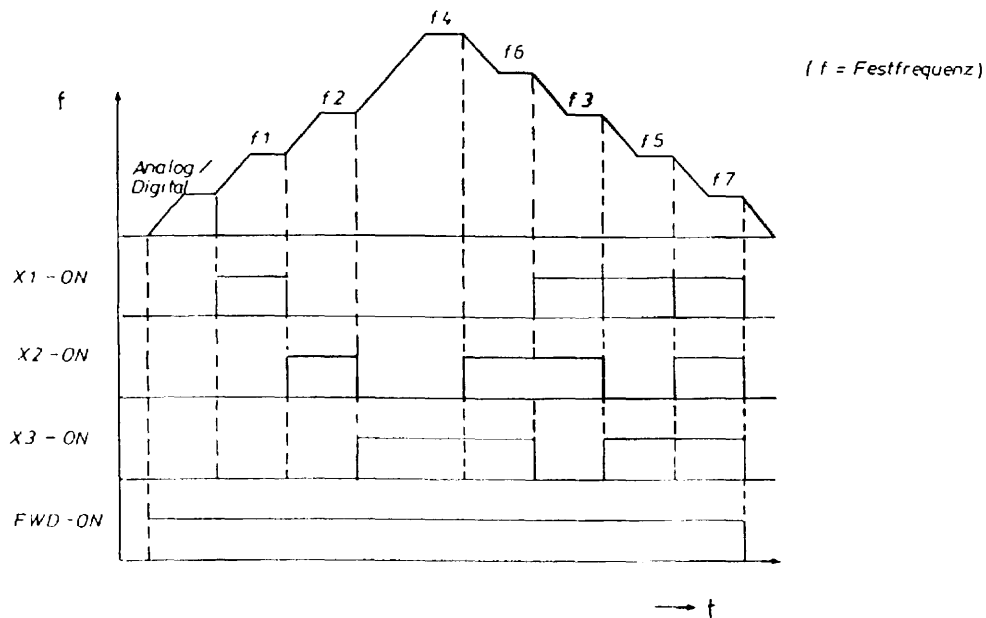
NC = Klemme offen

ON = Klemme mit CM-Potential verbunden

Auflösung der Festfrequenzen:

max. Frequenz/ Bereich	0 - 1,0 Hz	1,0 - 10 Hz	10 - 100 Hz	> 100 Hz
60 Hz	0,002 Hz	0,01 Hz	0,1 Hz	---
300 Hz	0,010 Hz	0,01 Hz	0,1 Hz	1 Hz
400 Hz	0,020 Hz	0,02 Hz	0,1 Hz	1 Hz

Beispiel mit 7 Festfrequenzen:



Hinweis: Höhere Festfrequenzen, als mit F-Code 11 festgelegt sind, können nicht programmiert werden.

- B) Außerdem ist es möglich, bei aktivierter Folgesteuerung (F-Code 19 = 01) 7 verschiedene Frequenzschritte zu programmieren, die bei gleichzeitiger Programmierung der zugehörigen Laufzeiten (F-Codes 30, 31, 33, 35, 37, 39 und 41) einen automatischen Steuerungsablauf ergeben.

Auflösung der Laufzeiten siehe F-Code 23 - 28.

7.2.3 FUNKTIONSCODE 30, 32, 34, 36, 38, 40 UND 42 Laufzeiten für Folgesteuerung

Mit den F-Codes für die Laufzeiten der Folgesteuerung werden außer den Laufzeiten auch die Drehrichtung und die Hoch- bzw. Ablaufzeiten zum jeweils zugehörigen Frequenzschritt vorgegeben.

Zuerst wird durch Eingabe eines Datencodes (zwischen 00 und 07 siehe Tabelle) die Drehrichtung und Hoch- bzw. Ablaufzeit eingegeben (LED-Anzeige rechts).

Im nächsten Schritt wird im Display durch nochmaliges Drücken der SET-Taste die Laufzeit des zugehörigen Frequenzschrittes in Sekunden programmiert. Jeder Festfrequenz ist eine Laufzeit zugeordnet (F-Code 29 => 30, F-Code 31 => 32 usw. bis F-Code 41 => 42).

Kodierung von Drehrichtung und Hoch- bzw. Ablaufzeiten:

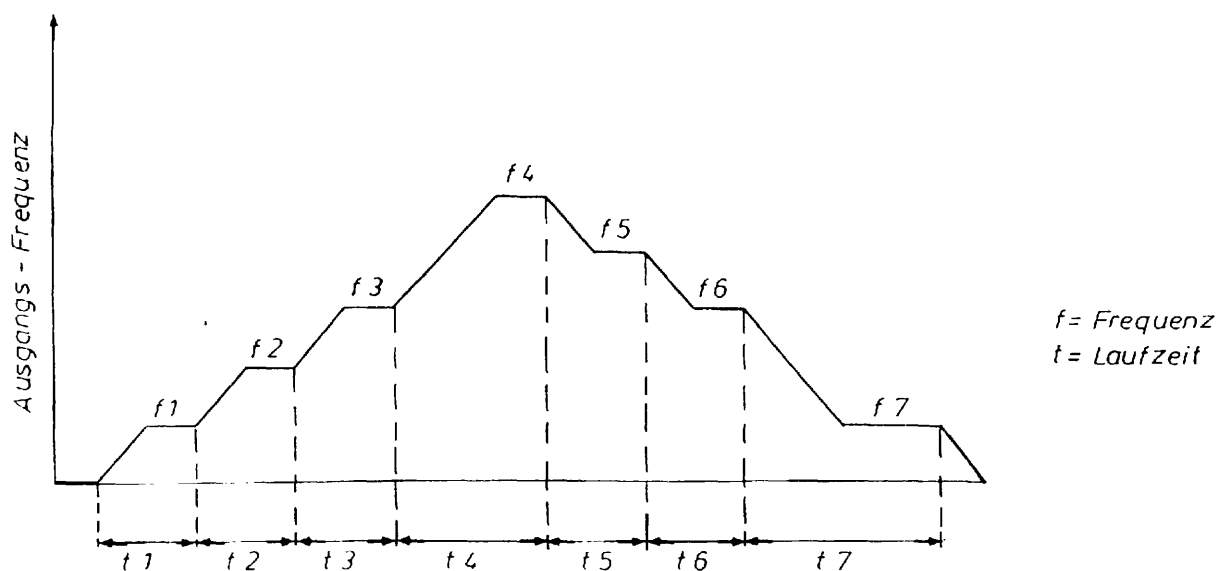
Datencode	Drehrichtung	Hochlaufzeit von F-Code	Ablaufzeit von F-Code																																																
<table border="1"> <tr><td> </td><td> </td><td>0</td><td>0</td></tr> <tr><td> </td><td> </td><td>0</td><td>1</td></tr> <tr><td> </td><td> </td><td>0</td><td>2</td></tr> <tr><td> </td><td> </td><td>0</td><td>3</td></tr> </table>			0	0			0	1			0	2			0	3	rechts (FWD)	<table border="1"> <tr><td>0</td><td>8</td><td> </td><td> </td></tr> <tr><td>2</td><td>3</td><td> </td><td> </td></tr> <tr><td>2</td><td>4</td><td> </td><td> </td></tr> <tr><td>2</td><td>5</td><td> </td><td> </td></tr> </table>	0	8			2	3			2	4			2	5			<table border="1"> <tr><td>0</td><td>9</td><td> </td><td> </td></tr> <tr><td>2</td><td>6</td><td> </td><td> </td></tr> <tr><td>2</td><td>7</td><td> </td><td> </td></tr> <tr><td>2</td><td>8</td><td> </td><td> </td></tr> </table>	0	9			2	6			2	7			2	8		
		0	0																																																
		0	1																																																
		0	2																																																
		0	3																																																
0	8																																																		
2	3																																																		
2	4																																																		
2	5																																																		
0	9																																																		
2	6																																																		
2	7																																																		
2	8																																																		
<table border="1"> <tr><td> </td><td> </td><td>0</td><td>4</td></tr> <tr><td> </td><td> </td><td>0</td><td>5</td></tr> <tr><td> </td><td> </td><td>0</td><td>6</td></tr> <tr><td> </td><td> </td><td>0</td><td>7</td></tr> </table>			0	4			0	5			0	6			0	7	links (REV)	<table border="1"> <tr><td>0</td><td>8</td><td> </td><td> </td></tr> <tr><td>2</td><td>3</td><td> </td><td> </td></tr> <tr><td>2</td><td>4</td><td> </td><td> </td></tr> <tr><td>2</td><td>5</td><td> </td><td> </td></tr> </table>	0	8			2	3			2	4			2	5			<table border="1"> <tr><td>0</td><td>9</td><td> </td><td> </td></tr> <tr><td>2</td><td>6</td><td> </td><td> </td></tr> <tr><td>2</td><td>7</td><td> </td><td> </td></tr> <tr><td>2</td><td>8</td><td> </td><td> </td></tr> </table>	0	9			2	6			2	7			2	8		
		0	4																																																
		0	5																																																
		0	6																																																
		0	7																																																
0	8																																																		
2	3																																																		
2	4																																																		
2	5																																																		
0	9																																																		
2	6																																																		
2	7																																																		
2	8																																																		

Es können Laufzeiten von 0,01 bis 3600 Sekunden programmiert werden. Auflösung der Zeiten wie F-Code 08/09 Seite 26.

Bei Verwendung der Folgesteuerung ist die Programmierung wie folgt vorzunehmen:

1. F-Code 19 von 00 in 01 ändern.
2. Auswahl von 4 verschiedenen Hoch- bzw. Ablaufzeiten durch Programmierung der F-Codes 08 und 09 sowie 23 bis 28.
3. Auswahl von 7 verschiedenen Festfrequenzen durch Programmierung der F-Codes 29, 31, 33, 35, 37, 39 und 41.
4. Programmierung der 7 Laufzeiten sowie die gleichzeitige Zuordnung zu den Festfrequenzen, Hoch- bzw. Ablaufzeiten und Drehrichtungen.

Typisches Ablaufdiagramm einer Folgesteuerung



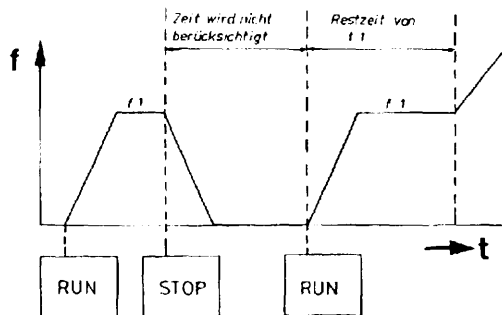
Der Start für den automatischen Ablauf einer Folgesteuerung kann entweder mit der Tastatur oder über Klemmen erfolgen.

A) Tastaturbedienung

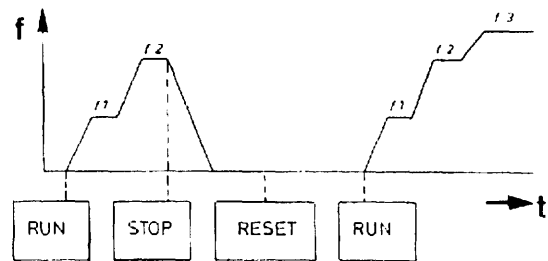
Die Funktion der Tasten ändert sich wie folgt:

- | | |
|-------|---|
| RUN | = Start mit Festfrequenz 1 und Laufzeit 1 |
| STOP | = Zwischenstop |
| RESET | = Rücksetzen der aktuellen Laufzeit |

Beispiel 1:



Beispiel 2:

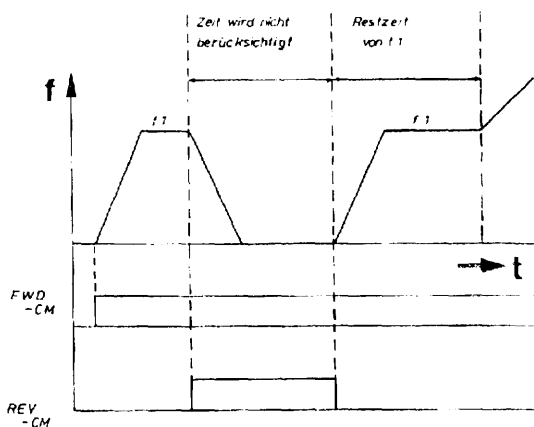


B) Klemmenbedienung

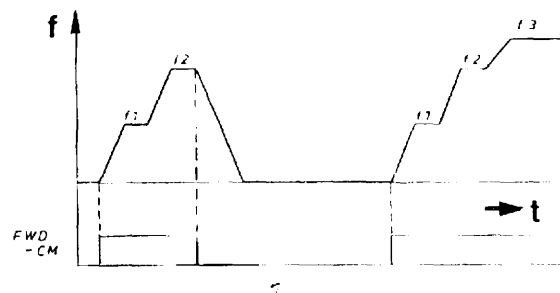
Die Funktion der Drehrichtungsvorgabeklemmen ändert sich wie folgt:

- FWD-CM = ON => Start mit Festfrequenz 1 und Laufzeit 1
- FWD-CM = OFF => Stop mit Rücksetzen
- REV-CM = ON => Zwischenstop

Beispiel 1:



Beispiel 2:



7.2.4 FUNKTIONSCODE 43 Motorschutz

Mit diesem F-Code kann die elektronische Motorschutzschalterfunktion auf kleinere, nicht auf die jeweilige Umrichtergröße ausgelegte Motoren angepaßt werden.

Die Schutzfunktion findet nur bei 4poligen Motoren Anwendung und kann nicht bei Gruppenantrieben eingesetzt werden. Bei ausgelöster Schutzfunktion wird als Störung OL1 gemeldet.

Datencode 00 = Schutzfunktion außer Betrieb

Datencode 01 = Schutzfunktion aktiv

Durch nochmaliges Drücken der SET-Taste wird der Einstellbereich im Display aufgerufen und es kann die Anpassung des Motors an dem Umrichter vorgenommen werden.

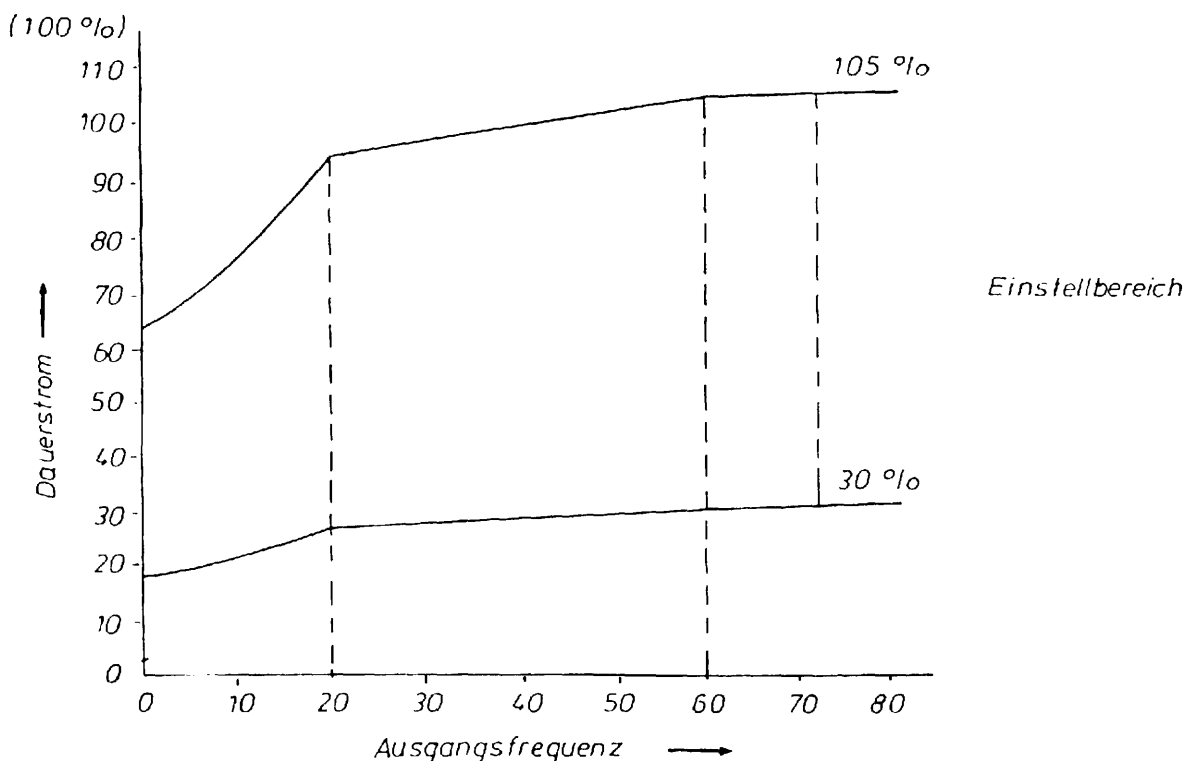
Der Einstellbereich liegt zwischen 30 und 105 %.

$$\text{Einstellwert (in \%)} = K \frac{\text{Motornennstrom}}{\text{Umrichternennstrom}}$$

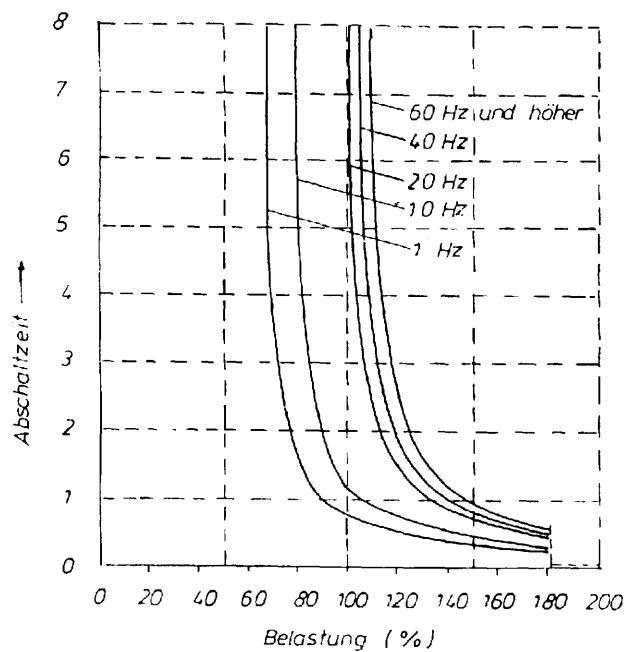
K = 100 % bei 50 Hz Eckfrequenz

K = 110 % bei 60 Hz Eckfrequenz

Zulässige Dauerstromkennlinie



Last/Zeit-Charakteristik der Schutzfunktion

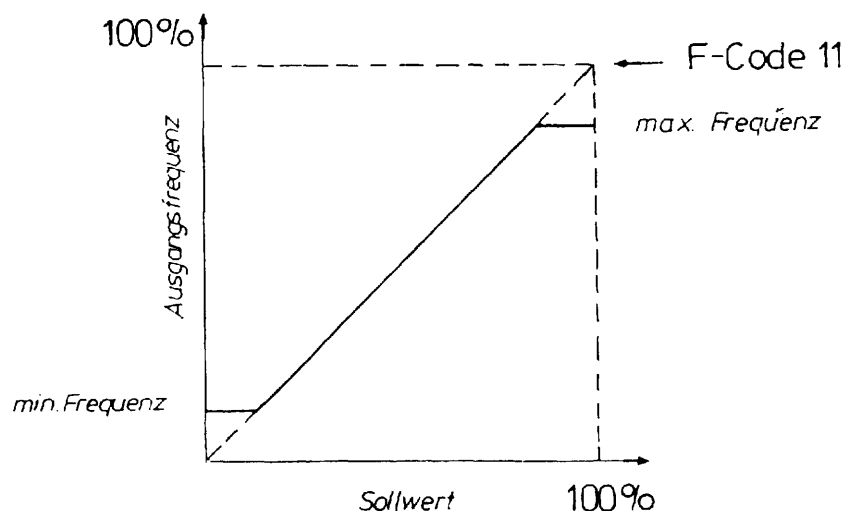


Zur Beachtung:

- Die Schutzfunktion ist nur einzusetzen, wenn ein Motor am Umrichter betrieben wird, bei mehreren Motoren parallel müssen diese getrennt überwacht werden.
- Die Motorschutzüberwachung ist kein Vollschutz, da der errechnete Wert beim Netzschalten des Frequenzumrichters zurückgesetzt wird und ein bereits stark erwärmter Motor bei weiterer Überlastung Schaden nehmen kann. Deshalb ist es grundsätzlich empfehlenswert, einen Motorvollschutz mit Temperaturschaltern in den Wicklungen vorzusehen.

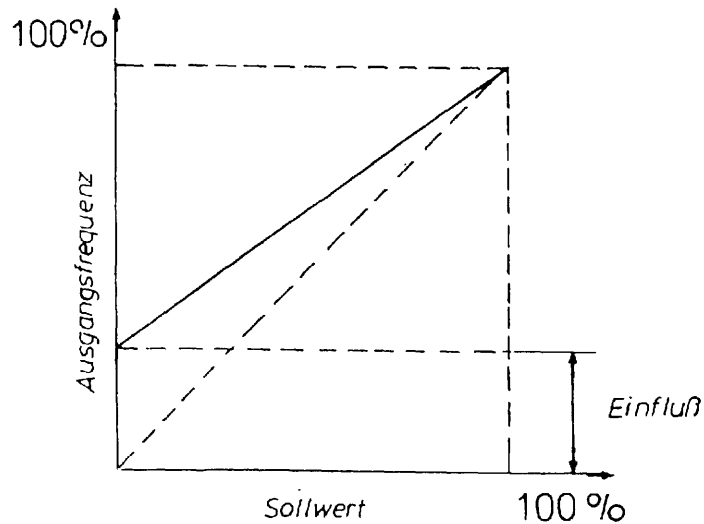
7.2.5 FUNKTIONSCODE 44 max. Frequenz Offs FUNKTIONSCODE 45 min. Frequenz Offs

Die maximale und minimale Ausgangsfrequenz kann in % der jeweiligen unter F-Code 11 programmierten maximalen Frequenz eingegrenzt werden.



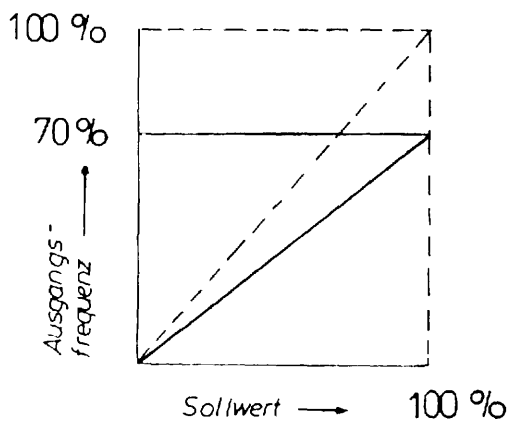
7.2.6 FUNKTIONSCODE 46 min. Frequenz

Die minimale Ausgangsfrequenz (ohne Offset) kann in % der unter F-Code 11 programmierten maximalen Frequenz festgelegt werden.

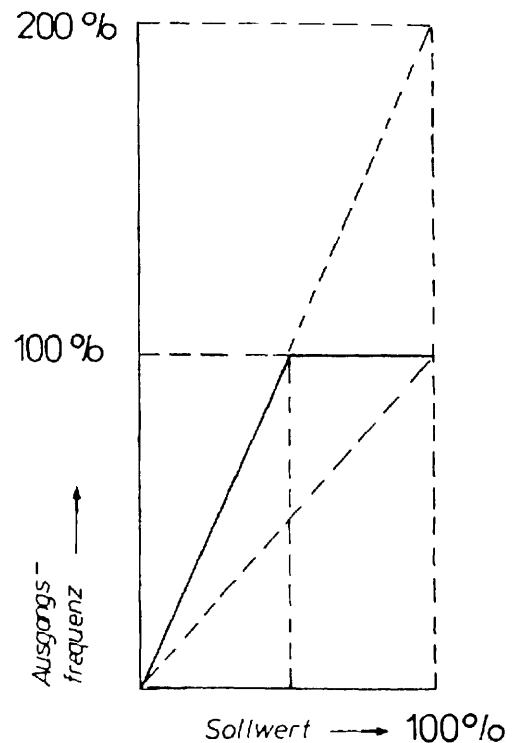


7.2.7 FUNKTIONSCODE 47 Sollwertverstärkung

Mit F-Code 47 kann die Verstärkung der analogen Sollwerteingänge im Bereich von 0 bis 200 % programmiert werden (F-Code 16 = 01 oder 02). Die maximalen Sollwertspannungen (Ströme) dürfen nicht überschritten werden.



z. B. 70 % Verstärkung



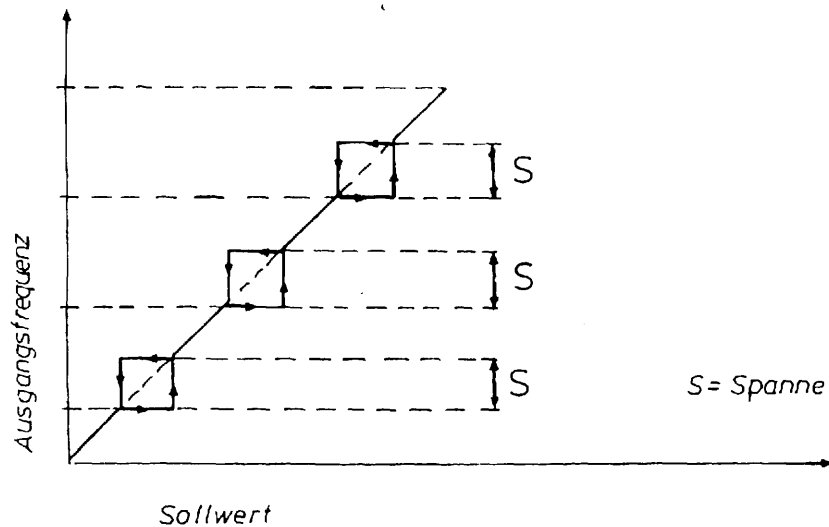
z. B. 200 % Verstärkung

7.2.8 FUNKTIONSCODE 48, 49 UND 50 FUNKTIONSCODE 51

Sperrfrequenzauswahl
Sperrfrequenzspanne

Zur Vermeidung von Resonanzerscheinungen des Antriebs können 3 Frequenzwerte programmiert werden, die mit der programmierten Spanne übersprungen werden.

Die Programmierung 0 Hz bedeutet nicht wirksam. Der Bereich beträgt jeweils 1 bis 400 Hz. Die Spanne kann zwischen 1 und 5 Hz betragen.



7.2.9 FUNKTIONSCODE 52

Ein / Aus

FUNKTIONSCODE 53

Anfangsfrequenz

FUNKTIONSCODE 54

Spannung

FUNKTIONSCODE 55

Dauer

Gleichstrombremsung

Mit diesen F-Codes wird die Gleichstrombremsung freigegeben und konfiguriert. Die Anfangsfrequenz gibt an, bei Unterschreitung welcher Frequenz die Bremsung einsetzt.

Mit der Spannung kann die Höhe des in den Motor eingepprägten Gleichstromes (Bremsmoment) programmiert werden. Mit der Dauer wird programmiert, wie lange der Bremsstrom nach Unterschreiten der Anfangsfrequenz durch den Motor fließt.

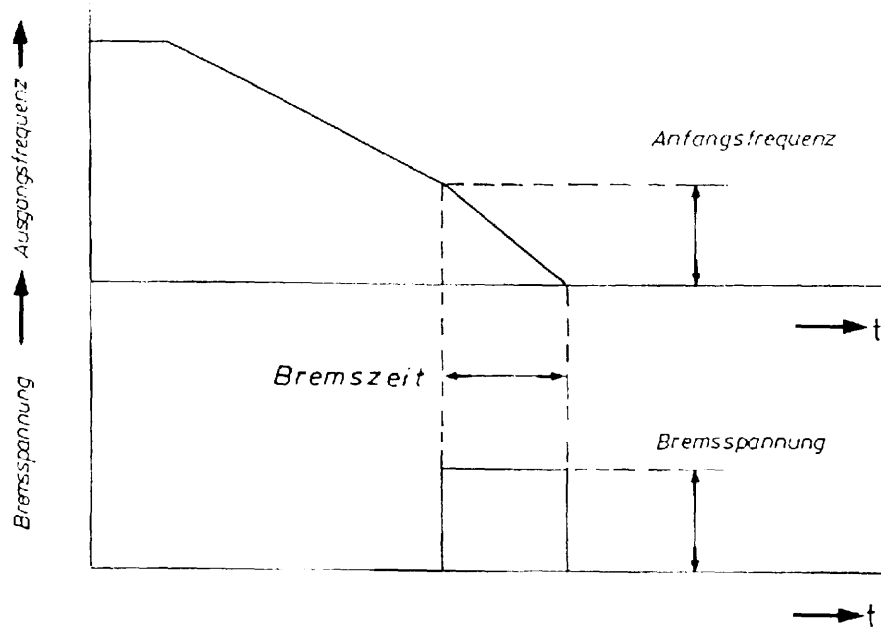
F-Code 52 = 00 => Gleichstrombremsung inaktiv

F-Code 52 = 01 => Gleichstrombremsung aktiv

F-Code 53 Einstellbereich 0 bis 60 Hz

F-Code 54 Einstellbereich 00 (gering) bis 15 (hoch)

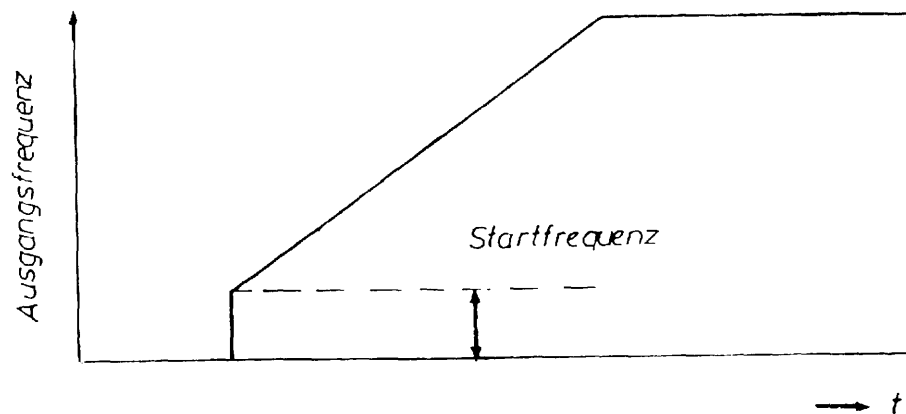
F-Code 55 Einstellbereich 0,01 bis 30 Sekunden



Hinweis: Längerer Betrieb der Gleichstrombremsung kann zu einer thermischen Überlastung des Motors führen.

7.2.10 FUNKTIONSCODE 56 Startfrequenz

Durch Programmierung einer Startfrequenz ist es möglich, den Antrieb mit einer Festfrequenz ohne Hochlaufzeit starten zu lassen. Der mögliche Bereich liegt zwischen 0,2 und 60 Hz. Die Schrittweite beträgt 1 Hz.



7.2.11 FUNKTIONSCODE 57 Strombegrenzung

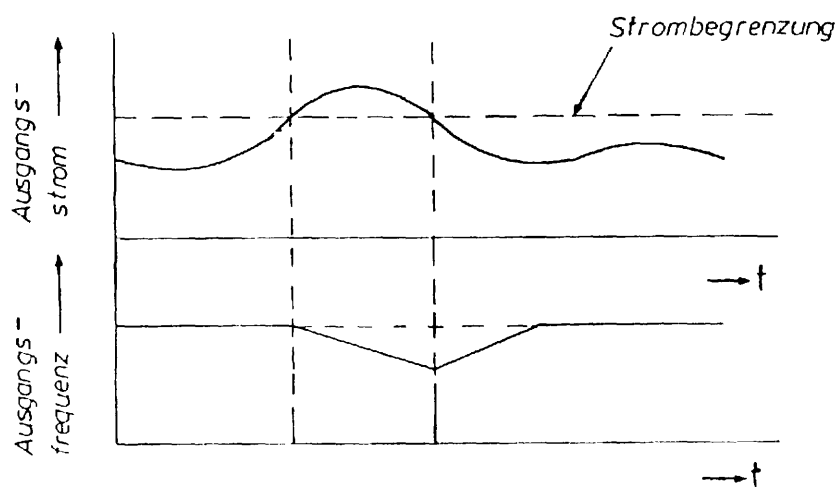
Bei Überschreitung des programmierten Stromwertes reduziert der Umrichter seine Ausgangsfrequenz, um eine Entlastung zu erreichen. Nach Reduzierung der Belastung beschleunigt der Antrieb wieder auf seine Sollfrequenz.

Datencode = 00 => keine Strombegrenzungsfunktion

Datencode = 01 => Strombegrenzungsfunktion ist aktiv

Durch nochmaliges Drücken der SET-Taste wird der Einstellbereich im Display aufgerufen, und es kann der Strom, bei dem die Begrenzung einsetzen soll, programmiert werden.

Der mögliche Bereich liegt zwischen 30 und 150 % des Umrichternennstromes. Die Schrittweite beträgt 1 %.



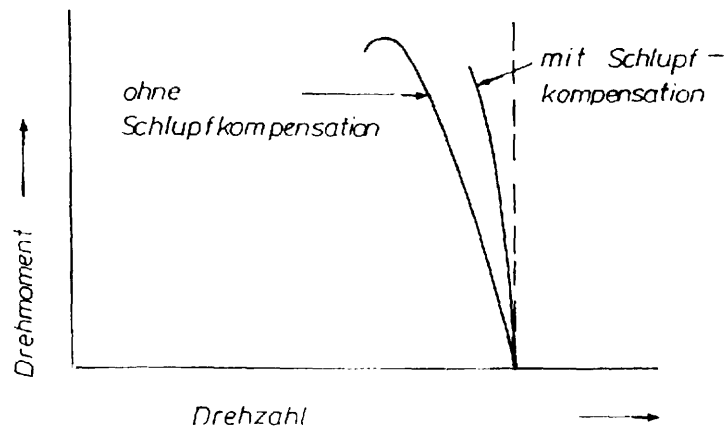
Hinweis: - Keine Strombegrenzungsfunktion während der Ablaufphase.
- Wenn F-Code 57 = 01, ist F-Code 07 nicht wirksam.

7.2.12 FUNKTIONSCODE 58 Schlupfkompensation

Der lastabhängige Schlupf der Asynchronmaschine kann von ca. 5 Hz Drehfeldfrequenz bis zum programmierten U/f-Eckpunkt bis auf ca. 35 % Restschlupf kompensiert werden. Voraussetzung ist ein leistungsmäßig angepaßter, 4poliger Motor.

Datencode = 00 => ohne Schlupfkompensation

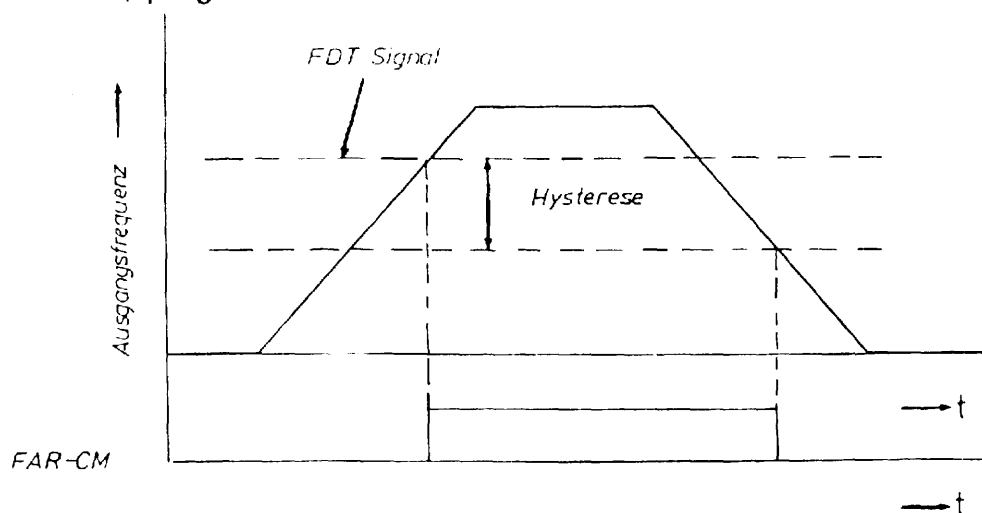
Datencode = 01 => mit Schlupfkompensation



7.2.13 FUNKTIONSCODE 59	} Frequenzmarker	Frequenzwert FDT
FUNKTIONSCODE 60		Hysterese FDT und FAR

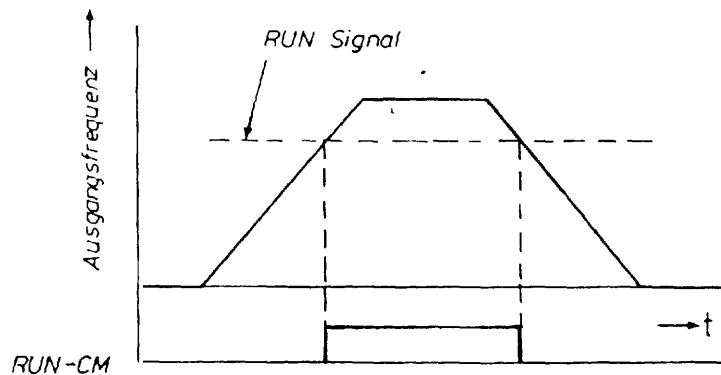
Das Potential von CM wird nach Klemme FAR durchgeschaltet, wenn die Drehfeldfrequenz \geq der unter F-Code 59 programmierten Frequenz ist. Der Frequenzmarker läßt sich im Bereich von 0 - 400 Hz programmieren (Schrittweite 1 Hz).

Die Hysterese (Ausschaltpunkt) läßt sich mit F-Code 60 im Bereich von 0 - 30 Hz (Schrittweite 1 Hz) programmieren.



7.2.14 FUNKTIONSCODE 61 Frequenzmarker RUN

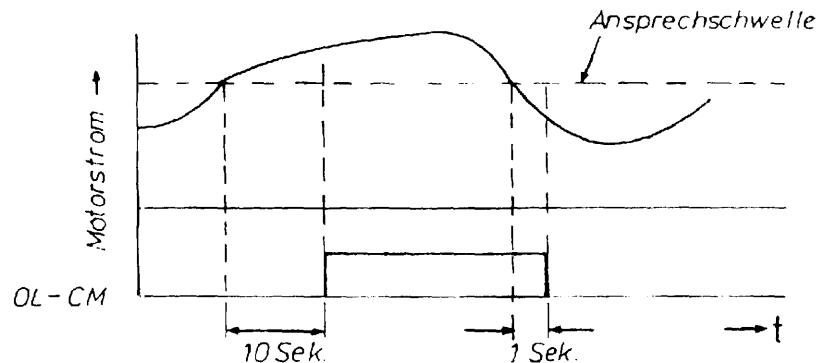
Das Potential von CM wird nach Klemme RUN durchgeschaltet, wenn die Drehfeldfrequenz \geq der unter F-Code 61 programmierten Frequenz ist. Der Frequenzmarker läßt sich im Bereich von 0 - 400 Hz programmieren (Schrittweite 1 Hz).



Hinweis: Das RUN-Signal ist nur aktiv, wenn F-Code 69 = 00

7.2.15 FUNKTIONSCODE 62 Überlastmeldung

Das Potential von CM wird nach Klemme OL durchgeschaltet, wenn der Motorstrom größer als der programmierte Strom ist. Die Überlastmeldung läßt sich im Bereich von 70 bis 150 % des Umrichternennstromes programmieren (Schrittweite 1 %).



Hinweis: Das OL-Signal ist nur aktiv, wenn F-Code 67 = 00.

7.3.1 FUNKTIONSCODE 63 Funktionsauswahl von X1, X2, X3

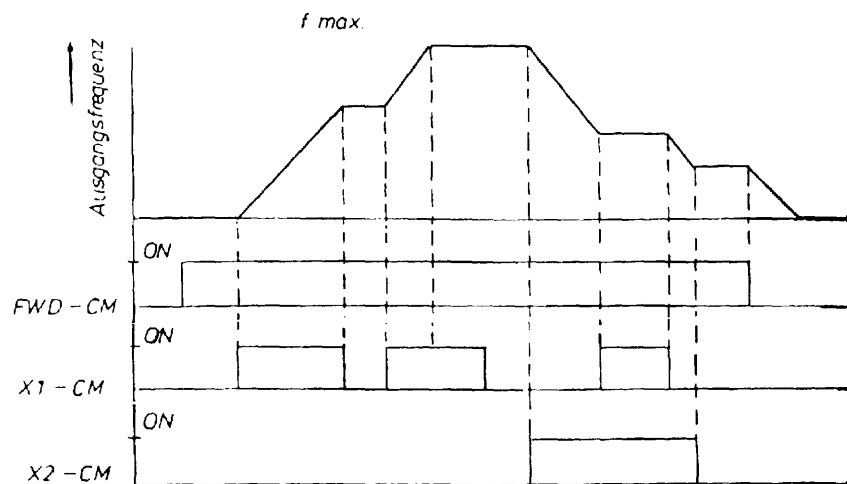
Mit F-Code 63 können 3 verschiedene Funktionen der Klemmen X1, X2 und X3 angewählt werden.

Datencode = 00

7 zusätzliche Festfrequenzen können angewählt werden. Programmierung siehe F-Codes 29, 31, 33, 35, 37, 39 und 41.

Datencode = 01

Motorpotifunktion mit X1, X2 bei gleichzeitiger Betätigung der RUN-Taste oder Vorgabe an den Klemmen FWD oder REV.



Funktion:

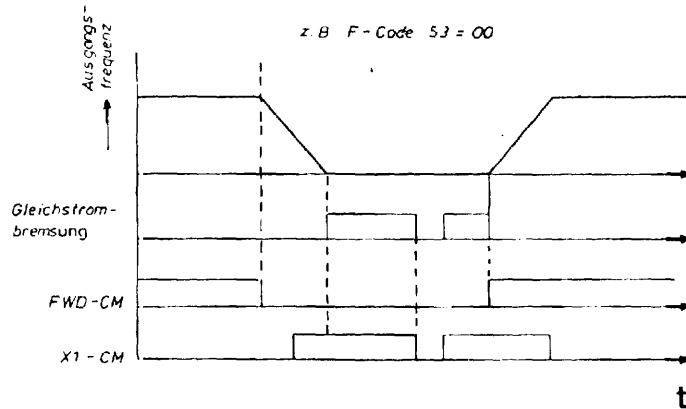
- X1-CM = ON => Ausgangsfrequenz wird erhöht
- X1-CM = OFF => Ausgangsfrequenz bleibt konstant
- X2-CM = ON => Ausgangsfrequenz wird reduziert
- X2-CM = OFF => Ausgangsfrequenz bleibt konstant

Hinweise:

- Die Hoch- bzw. Ablaufzeiten werden durch die programmierten Werte bestimmt.
- Klemme X3 ist ohne Funktion
- Klemmen X1 und X2 gleichzeitig mit CM verbunden ergibt keine Frequenzänderung.
- Die minimale und maximale Ausgangsfrequenz wird von den F-Codes 44 und 45 bestimmt.
- Motorpotifunktion ist nur möglich, wenn F-Code 16 = 00 und die RUN-Taste betätigt wird oder Vorgabe an den Klemmen FWD oder REV erfolgt.
- Die Tasten und sind ohne Funktion.

Datencode = 02

Wenn F-Code 52 = 01 kann mit Klemme X1 beim Stillstand des Motors die Gleichstrombremsung aktiviert werden.



Funktion:

- X1-CM = ON => Gleichstrombremsung EIN
- X1-CM = OFF => Gleichstrombremsung AUS

Hinweis:

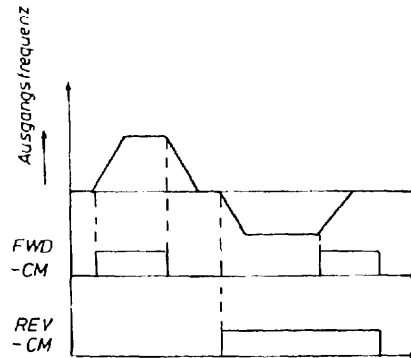
- Gleichstrombremsung im Stillstand ist nur möglich, wenn gleichzeitig die RUN-Taste betätigt wird oder eine Vorgabe an den Klemmen FWD oder REV erfolgt.
- Die Klemmen X2, X3 sind ohne Funktion.
- Durch die Gleichstrombremsung kann sich die Motor Temperatur unzulässig erhöhen. Eine geeignete Überwachung ist dringend angeraten (z. B. Temperaturschalter in der Motorwicklung).

7.3.2 FUNKTIONSCODE 64 Selbsthaltefunktion

In Abhängigkeit der Programmierung von F-Code 64 ergeben sich verschiedene Ansteuermöglichkeiten.

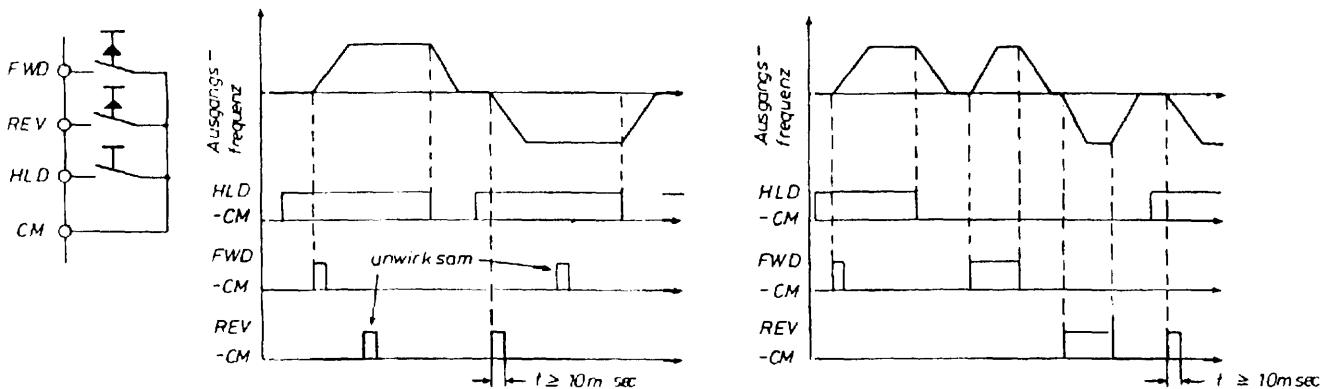
Datencode = 00

2-Draht-Steuerung, wenn F-Code 15 = 01 normale Start- und Drehrichtungsvorgabe mit den Klemmen FWD und REV.



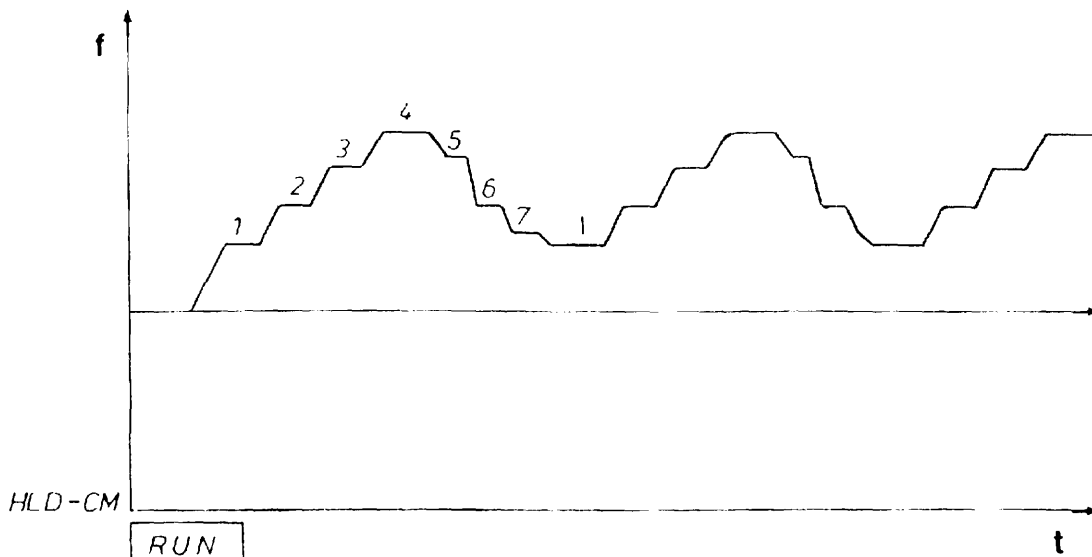
Datencode = 01

3-Draht-Steuerung (Tastenfunktion von FWD/REV), wenn F-Code 15 = 01. Die minimale Einschaltzeit der Taster beträgt 10 Millisekunden.

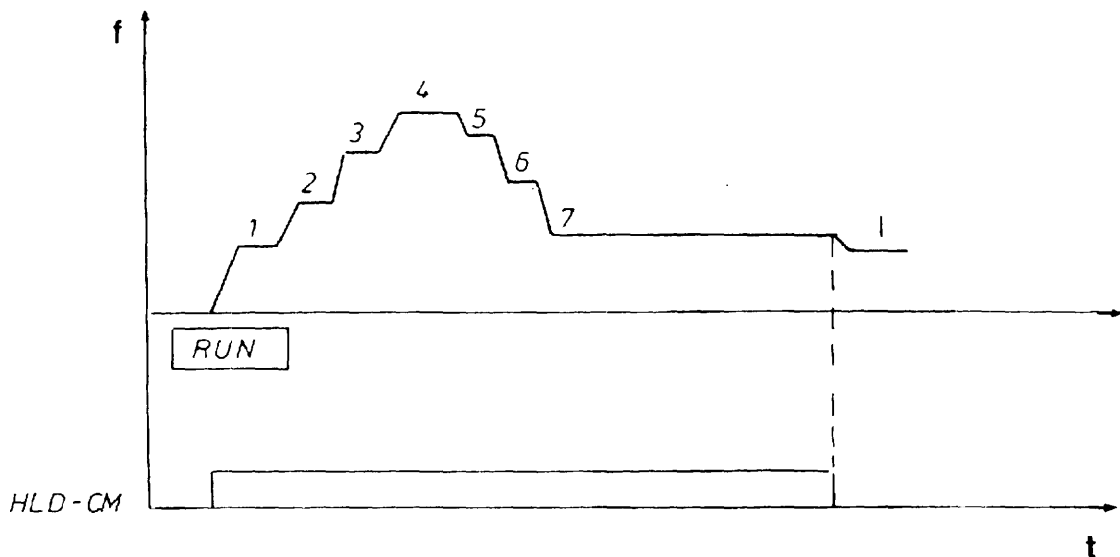


Datencode = 02

Wenn HLD-CM = OFF, folgen bei automatischer Folgesteuerung die Zyklen periodisch festlaufend.



Wenn HLD-CM = ON, bleibt die 7. Festfrequenz erhalten bis HLD-CM = OFF.



Hinweis: Funktion nur möglich, wenn F-Code 19 = 01. Wenn F-Code 19 = 00 gleiche Funktion wie F-Code 64 = 00.

7.3.3 FUNKTIONSCODE 65 Auswahl der Ausgangssignale

Mit F-Code 65 kann zwischen der standardmäßigen Belegung der Ausgangssignale (LV, OL, FAR) und einer kodierten Positionsmeldung der automatischen Ablaufsteuerung gewählt werden.

Datencode = 00

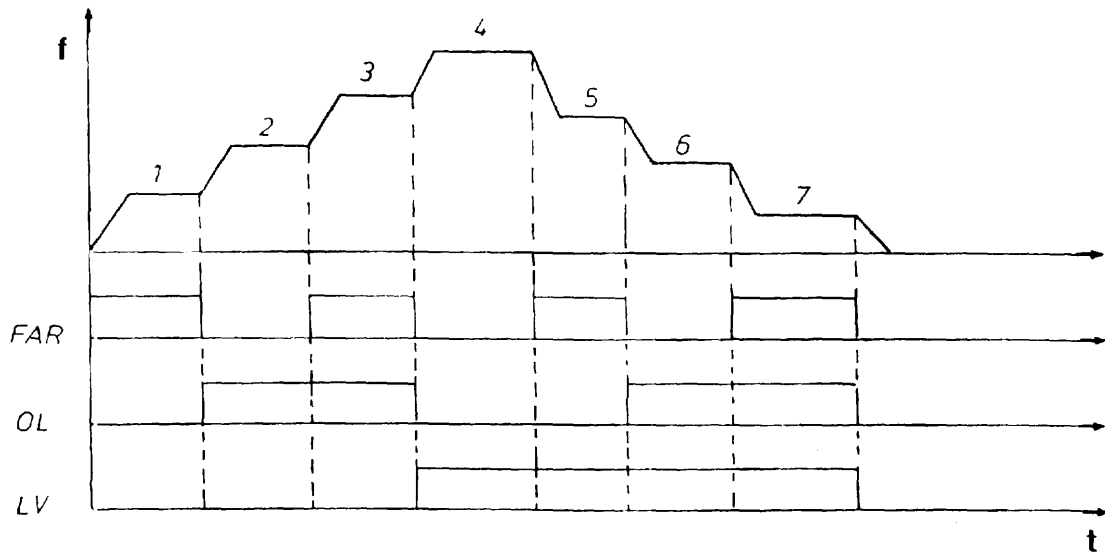
Unterspannungssignal (Klemme LV), Überlastmeldung (Klemme OL, F-Code 62) und Frequenzmarker (Klemme FAR, F-Code 59) sind standardmäßig belegt.

Datencode = 01

Wenn F-Code 19 = 01, werden binär codierte Signale der jeweiligen Position der automatischen Ablaufsteuerung den Ausgangsklemmen LV, OL und FAR ausgegeben.

Schritt der Folgesteuerung	1	2	3	4	5	6	7
FAR	1	0	1	0	1	0	1
OL	0	1	1	0	0	1	1
LV	0	0	0	1	1	1	1

1 = ON 0 = OFF

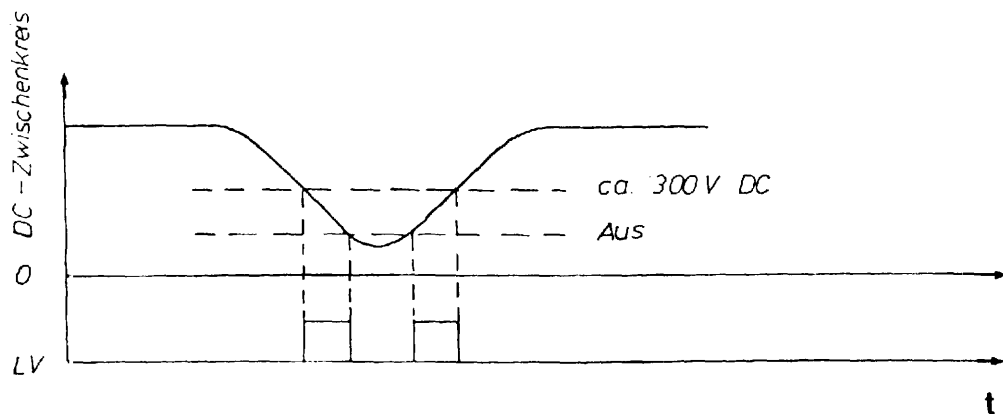


7.3.4 FUNKTIONSCODE 66 Funktion LV-Klemme

Mit F-Code 66 kann zwischen 2 verschiedenen Meldungen an der Klemme LV gewählt werden. Dies gilt nur, wenn F-Code 65 = 00.

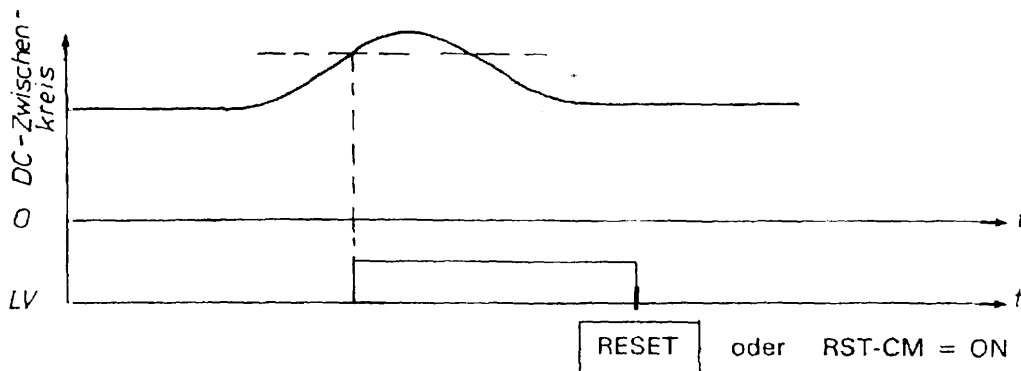
Datencode = 00

Unterspannungsmeldung



Datencode = 01

Überspannungsmeldung



7.3.5 FUNKTIONSCODE 67 Funktion OL-Klemme

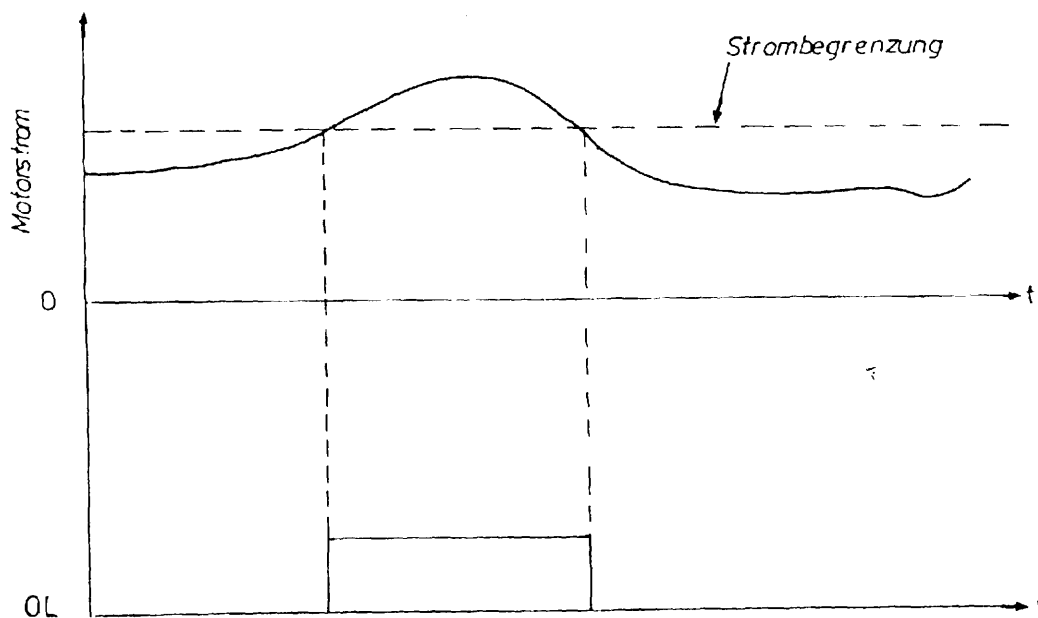
Mit F-Code 67 kann zwischen 3 verschiedenen Meldungen an der Klemme OL gewählt werden. Dies gilt nur, wenn F-Code 65 = 00.

Datencode = 00

Überlastmeldung, siehe Beschreibung F-Code 62

Datencode = 01

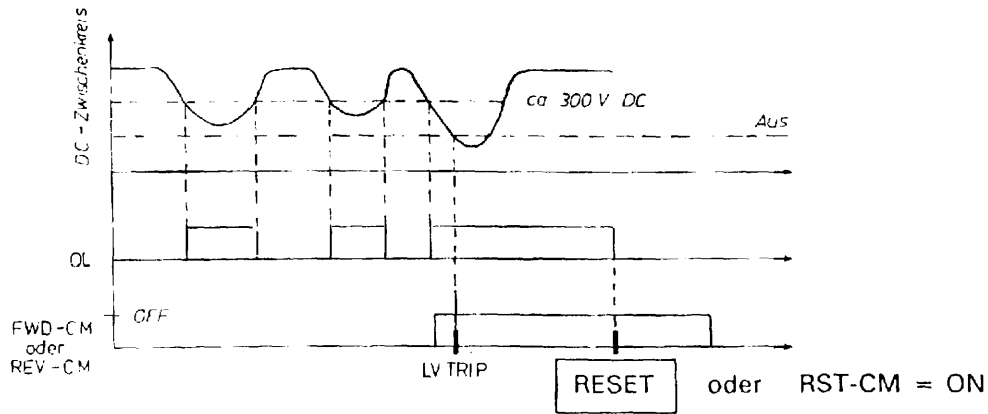
Überlastmeldung, siehe Beschreibung F-Code 57



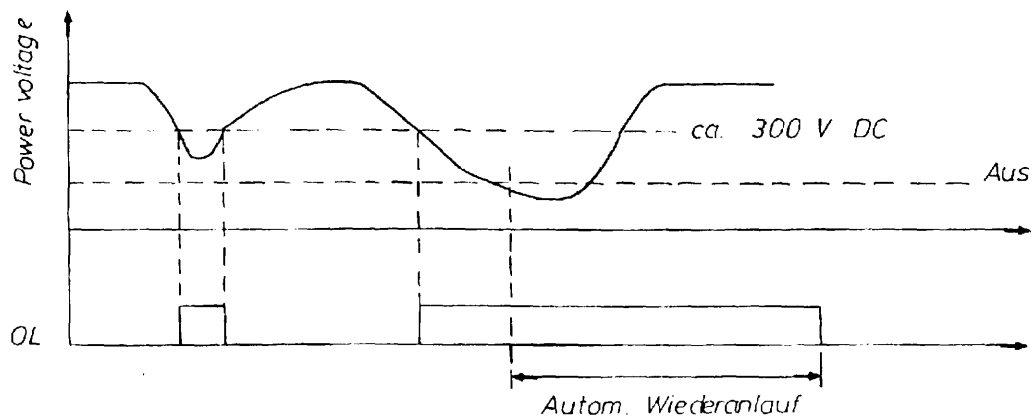
Datencode = 02

Unterspannungsmeldung

A) Wenn F-Code 20 = 00 (mit Unterspannungs-TRIP)



B) Wenn F-Code 20 = 01 (ohne Unterspannungs-TRIP)

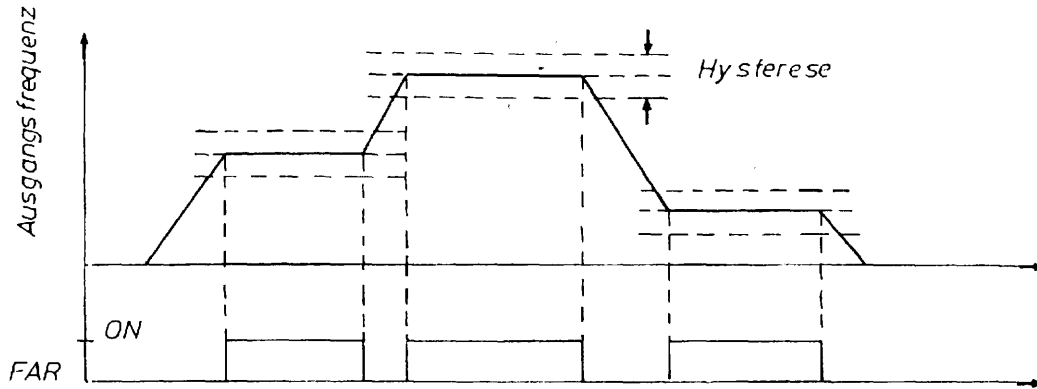


7.3.6 FUNKTIONSCODE 68 Funktion FAR-Klemme

Mit F-Code 68 kann zwischen 3 verschiedenen Meldungen an der Klemme FAR gewählt werden.

Datencode = 00

Übereinstimmung von Soll- und Istwert der Ausgangsfrequenz,
Hystereseprogrammierung mit F-Code 60

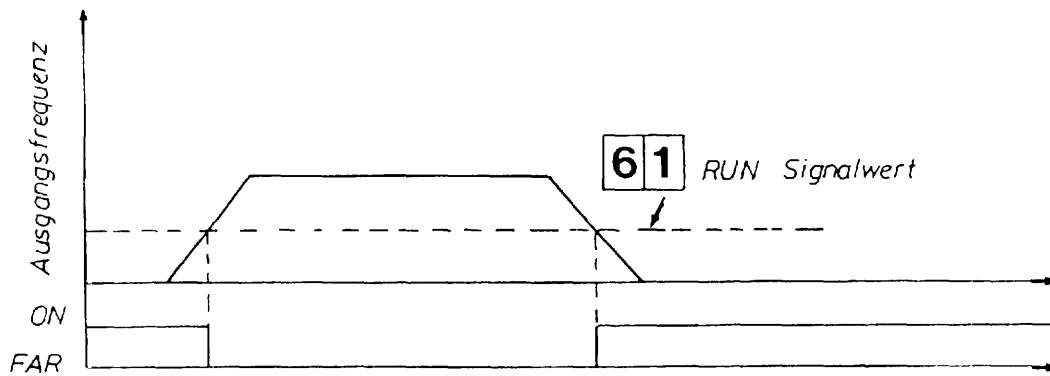


Datencode = 01

Frequenzmarker, siehe Beschreibung F-Code 59

Datencode = 02

RUN-Signal invers, siehe Beschreibung F-Code 61



7.3.7 FUNKTIONSCODE 69 Funktion RUN-Klemme

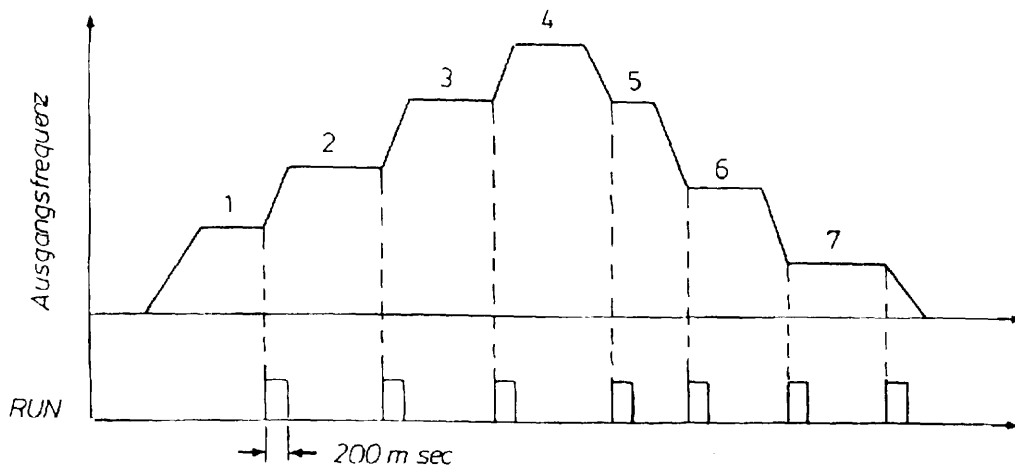
Mit F-Code 69 kann zwischen 3 verschiedenen Meldungen an der Klemme RUN gewählt werden.

Datencode = 00

Frequenzmarker, siehe Beschreibung F-Code 61

Datencode = 01

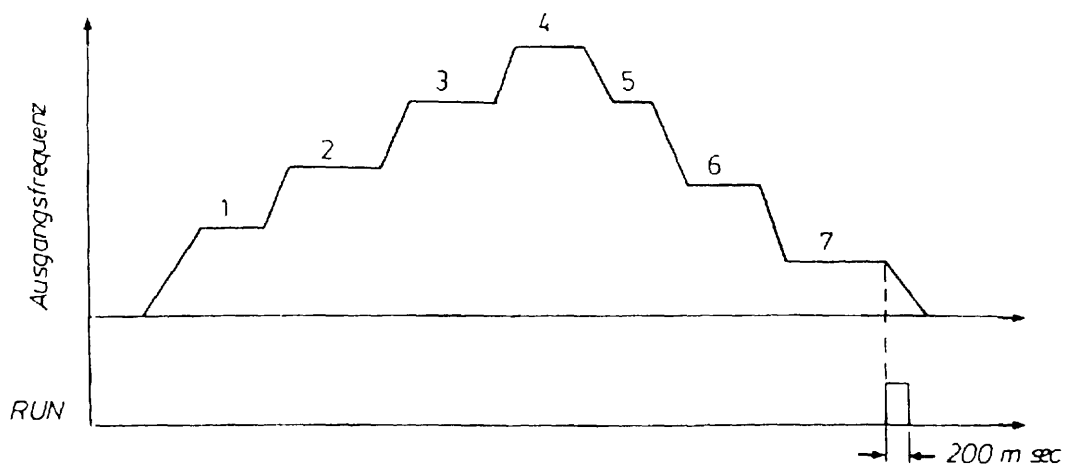
Bei aktivierter, automatischer Ablaufsteuerung kann nach jedem Frequenzschritt an der Klemme RUN ein Signal von 0,2 Sekunden abgefragt werden.



Datencode = 02

Bei aktivierter, automatischer Ablaufsteuerung kann nach dem letzten (7.) Frequenzschritt an der Klemme RUN ein Signal von 0,2 Sekunden abgefragt werden.

Diese Meldung erfolgt auch, wenn die Zyklen periodisch aufeinanderfolgen (F-Code 64 = 02).



7.3.8 FUNKTIONSCODE 70 Analogausgang

Mit F-Code 70 kann zwischen 2 verschiedenen Analogsignalen an der Klemme FM gewählt werden.

Datencode = 00

Analoger Frequenzausgang, Beschreibung und Justage siehe F-Code 03.

Datencode = 01

Analoger Motorstromwert, der 1,5fache Gerätenennstrom kann mit F-Code 03 zwischen 6,5 V und 10,5 V justiert werden.

7.3.9 FUNKTIONSCODES 76 Ansprechcharakteristik Strombegrenzung

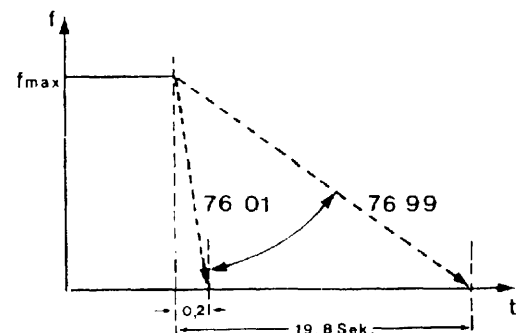
Mit F-Code 76 kann die Ansprechcharakteristik der Strombegrenzung (F-Code 57) individuell dem Belastungsfall angepaßt werden.

Datencode = 00

Die Strombegrenzung wirkt während der Hochlaufphase und bei konstanter Drehzahl. Kommt es bei konstanter Drehzahl zu einer Überlast, so ist die Absenkgeschwindigkeit der Drehfeldfrequenz von der jeweils angewählten Ablaufzeit (1 - 4 möglich) abhängig.

Datencode = 01 - 99

Die Strombegrenzung ist nur bei konstanter Drehzahl wirksam. Die Absenkgeschwindigkeit der Drehfeldfrequenz kann zwischen 0,2 und 19,8 Sekunden in 0,2 Sek.-Schritten, bezogen auf die Maximalfrequenz, programmiert werden (0,1 = 0,2 Sek., 99 = 19,8 Sek.).



8. ÜBERWACHUNGEN UND MELDUNGEN

8.1 SCHUTZFUNKTIONEN

Die Umrichter der Reihe 6800 weisen diverse Funktionen zum Schutz vor unzulässigen Betriebsbedingungen bzw. Bedienungsfehlern auf. Bei Bedienungsfehlern wird lediglich eine Fehlermeldung ausgegeben, während bei Ansprechen einer Schutzfunktion entweder der Umrichter gesperrt oder der Störmeldungsspeicher (TRIP) gesetzt wird.

Das Zurücksetzen der Störmeldung oder einer Fehlermeldung bei Bedienungsfehlern erfolgt mit der RESET-Taste bzw. Klemme RST (S2 muß geöffnet sein, sonst erfolgt Störmeldung OH2). Das Setzen des Störmeldespeichers bewirkt gleichzeitig ein Umschalten der Display-anzeigen.

Im Display erscheint z. B.

	0	L	1
--	---	---	---

In der Grafik erscheinen die letzten Betriebswerte beim Auftreten der Störung wie z. B.

F	=	60.00	Hz
I	=	1.0	A
V	=	600	V
Temp.	=	70°	C

(V = Zwischenkreisspannung)

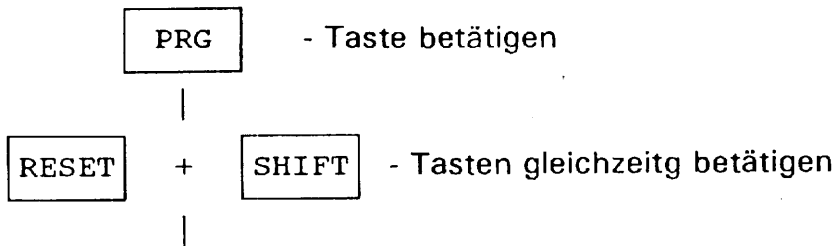
Bei Betätigung der Taste SHIFT wird jeweils zwischen Betriebswerten und TRIP-Speicher gewechselt.

8.2 STÖR- UND FEHLERMELDUNGEN

OC1	- Überstrom im Hochlauf
OC2	- Überstrom im Ablauf
OC3	- Kurzschluß (Überlast)
OV	- Überspannung
LV	- Unterspannung
OH1	- Übertemperatur (Frequenzumrichter)
OH2	- externe Störmeldung
OL1	- I ² t-Überlast (Motorschutz)
ERR1	- Bedienungsfehler
ERR2	- Fehler in Kommunikation mit Bedieneinheit
ERR3	- Prozessorfehler
ERR4	- Fehler im Geräteverbund (LINK)

8.3 TRIP-SPEICHER/BETRIEBSWERTE

Es können während des Betriebes (on line) oder bei gestopptem FU (S2 geöffnet) der TRIP-Speicher bzw. die anderen Betriebswerte abgefragt werden.



Im Display erscheint:

OH2 bzw. die letzte Störmeldung

In der Grafik erscheint:

F=60.00Hz I=1.0A V=400V Temp.=70°C	ändert sich, wenn die SHIFT-Taste betätigt wird. —————> <—————	0 = OH2 aktuelle Störung -1 = OC3 letzte Störung -2 = Err4 vorletzte Störung -3 = OV drittletzte Störung
---	--	--

(V = Motorspannung)

Bei gestopptem FU (S2 geöffnet) wird bei den Betriebswerten nur die Temperatur angezeigt.

RESET - Taste betätigen

PRG - Taste betätigen

Die Anzeige ist wieder im normalen Betriebsmodus.

8.4 FEHLERSUCHE nach aufgetretener Störmeldung

Anzeige	Checkpoint	Korrekturmaßnahme
OC1	Eingangsspannung innerhalb zulässiger Grenzen	Anpassung der Spannung
	Motorzuleitung kurzgeschlossen	Isolation der Motorzuleitung
	Erdschluß auf Motorseite	Isolationsprüfung des Motors
	richtige Spannungskennlinie	Anpassung an richtigen Wert (Code 05, 12, 13)
	richtige Hochlaufzeit	verlängern Sie die Hochlaufzeit
OC2	Eingangsspannung innerhalb zulässiger Grenzen	Anpassung der Spannung
	Motorzuleitung kurzgeschlossen	Isolation der Motorzuleitung
	Erdschluß auf Motorseite	Isolationsprüfung des Motors
	richtige Ablaufzeit	verlängern Sie die Ablaufzeit
	außerdem	schließen Sie Bremswiders./Bremschopper an (Option)
OC3	Eingangsspannung innerhalb zulässiger Grenzen	Anpassung der Spannung
	Motorzuleitung kurzgeschlossen	Isolation der Motorzuleitung
	Erdschluß auf Motorseite	Isolationsprüfung des Motors
	plötzliche Laständerung	vermeiden Sie plötzliche Laständerungen
OV	Eingangsspannung innerhalb zulässiger Grenzen	Anpassung der Spannung
	richtige Ablaufzeit	verlängern Sie die Ablaufzeit
	Erdschluß auf Motorseite	Isolationsprüfung des Motors
	außerdem	schließen Sie Bremswiders./Bremschopper an (Option)
OH1	Umgebungstemperatur innerhalb zulässiger Grenzen ...	Temperatur überprüfen
	Kühl Lüfter in Ordnung (über 1,5 kW)	Überprüfen Sie den Lüfter
	Dauerstrom zu hoch	verringern Sie den Motorstrom
OH2	richtige Verdrahtung zwischen THR-CM	Verdrahtung überprüfen
	thermisches Überlastrelais ausgelöst	verringern Sie die Belastung
	S4 (QSTP) beim Netzeinschalten nicht geöffnet	S4 öffnen
LV *	Eingangsspannung innerhalb zulässiger Grenzen	Anpassung der Spannung
	1 Außenleiteranschluß ohne Spannung	Verdrahtung überprüfen
	außerdem	Überprüfen Sie die Leistung des Netzan- schlusses
OL1	ist elektronische I ² t-Überwachung für Motorschutz richtig programmiert	Programmierung auf richtigen Wert (Code 43)
	Motorbelastung zu hoch	verringern Sie die Motorlast

Anzeige	Checkpoint	Korrekturmaßnahme
Err1	Funktionscodewahl inkompatibel	Funktionscodes berichtigen
Err2	Störquelle in der Nähe des Umformers/Bedienungs- terminals	Entstörmaßnahmen
Err3	unnormale Umgebungstemperatur/Störquellen	Temperatur überprüfen/Entstörmaßnahmen

- * 'LV' wird kurzzeitig angezeigt, wenn die Netzversorgung ein- oder ausgeschaltet wird.

Hinweis: Um eine Fehlermeldung zurücksetzen zu können, muß vorher S4 (OSTP) geöffnet werden.

9. BLOCKSCHALTBIKD

