

# Sinus Drehgeber

## SIL2-Zulassung

Einseitig offene Hohlwelle  $\varnothing 16$  mm oder Konuswelle  $\varnothing 17$  mm (1:10)

1024...5000 Sinusperioden pro Umdrehung

### HOGS 100 S



HOGS 100 S - SIL2-Zulassung

#### Merkmale

- Für sicherheitsrelevante Anwendungen nach SIL2
- Einseitig offene Hohlwelle  $\varnothing 16$  mm oder Konuswelle  $\varnothing 17$  mm (1:10)
- Bis 5000 Sinusperioden pro Umdrehung
- Geringer Oberwellenanteil (patentierte LowHarmonics-Technik)
- SinCos-Ausgangssignale höchster Güte
- Schutz vor induktiven Wellenströmen
- Grosser, um 180° drehbarer Klemmenkasten oder axialer Klemmendeckel

#### Technische Daten - elektrisch

Betriebsspannung	5 VDC $\pm 10$ % 7...30 VDC
Betriebsstrom ohne Last	$\leq 90$ mA
Sinusperioden pro Umdrehung	1024...5000
Phasenverschiebung	90°
Referenzsignal	Nullimpuls, Breite 90°
Abtastprinzip	Optisch
Ausgangssignale	K1 (A+), K2 (B+), K0 (R+) + invertierte
Ausgangsstufen	SinCos 1 V <sub>ss</sub>
Differenz der SinCos-Amplitude	$\leq 20$ mV
Oberwellen typ.	-50 dB
Überlagerter Gleichanteil	$\leq 20$ mV
Bandbreite	250 kHz (-3 dB)
Funktionale Sicherheit	SS1, SS2, SOS, SLS, SDI, SLI nach EN 61800-5-2:2007
Sicherheitskennzahlen	Gebrauchsdauer: 20 a PFH: $1,75 \cdot 10^{-7}$ 1/h
Störfestigkeit	EN 61000-6-2 EN 61326-3-1
Störaussendung	EN 61000-6-3
EMV-Anforderungen	EN 61800-3
Zulassungen	CE, RoHS, Pld/SIL2-Zulassung nach EN ISO 13849-1 und EN 62061, UL-Zulassung / E256710

#### Technische Daten - mechanisch

Baugrösse (Flansch)	$\varnothing 105$ mm
Wellenart	$\varnothing 16$ mm (einseitig offene Hohlwelle) $\varnothing 17$ mm (Konuswelle 1:10)
Zulässige Wellenbelastung	$\leq 250$ N axial $\leq 400$ N radial
Spiel der Motorwelle	0,2 mm axial ( $\leq 6000$ U/min) 0,03 mm axial ( $> 6000$ U/min)
Schutzart DIN EN 60529	IP 66
Betriebsdrehzahl	$\leq 10000$ U/min (mechanisch)
Betriebsdrehmoment typ.	6 Ncm
Trägheitsmoment Rotor	180 gcm <sup>2</sup>
Werkstoffe	Gehäuse: Aluminium-Druckguss Welle: Edelstahl
Betriebstemperatur	-20...+85 °C
Widerstandsfähigkeit	IEC 60068-2-6 Vibration 10 g, 10-2000 Hz IEC 60068-2-27 Schock 100 g, 6 ms
Explosionsschutz	II 3 G Ex nA IIC T4 Gc (Gas) II 3 D Ex tc IIIC T135°C Dc (Staub)
Anschluss	Klemmenkasten Klemmendeckel
Masse ca.	1,8 kg

# Sinus Drehgeber

SIL2-Zulassung

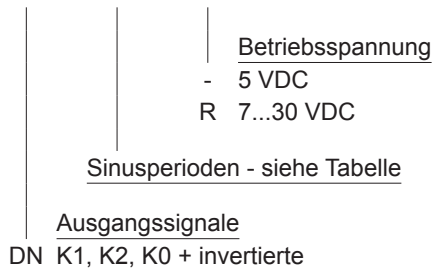
Einseitig offene Hohlwelle  $\varnothing 16$  mm oder Konuswelle  $\varnothing 17$  mm (1:10)

1024...5000 Sinusperioden pro Umdrehung

HOGS 100 S

## Bestellbezeichnung

HOGS 100 S **DN**



## Zubehör

### Stecker und Kabel

HEK 8 HQ Sensorkabel für Drehgeber

HEK 8 Sensorkabel für Drehgeber

### Montagezubehör

DMS 6 Drehmomentstütze Grösse M6

### Diagnosezubehör

HENQ 1100 Prüfgerät für Drehgeber

## Sinusperioden

1024 | 2048 | 5000

# Sinus Drehgeber

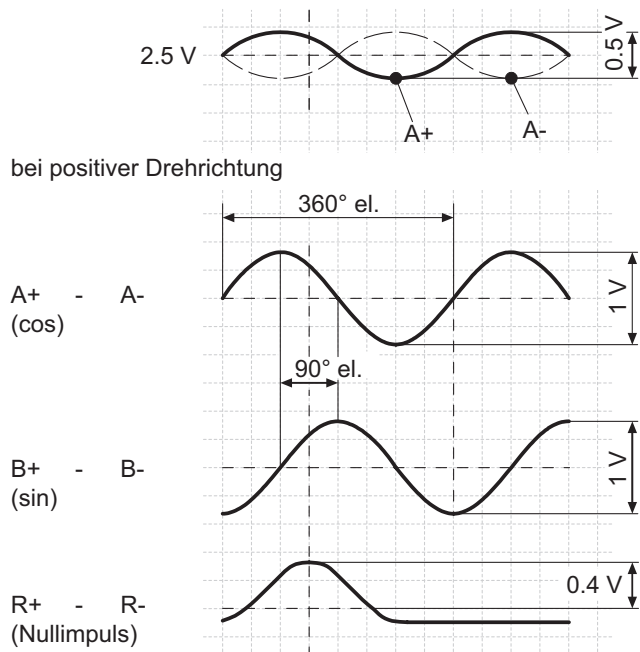
SIL2-Zulassung

Einseitig offene Hohlwelle  $\varnothing 16$  mm oder Konuswelle  $\varnothing 17$  mm (1:10)

1024...5000 Sinusperioden pro Umdrehung

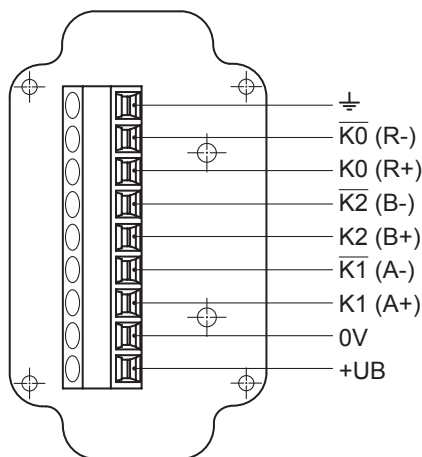
## HOGS 100 S

### Ausgangssignale

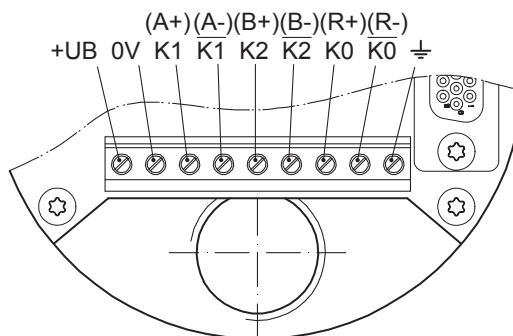


### Anschlussbelegung

#### Ansicht A - Anschlussklemmen in Klemmenkasten radial



#### Ansicht B - Anschlussklemmen in Klemmendeckel axial



# Sinus Drehgeber

SIL2-Zulassung

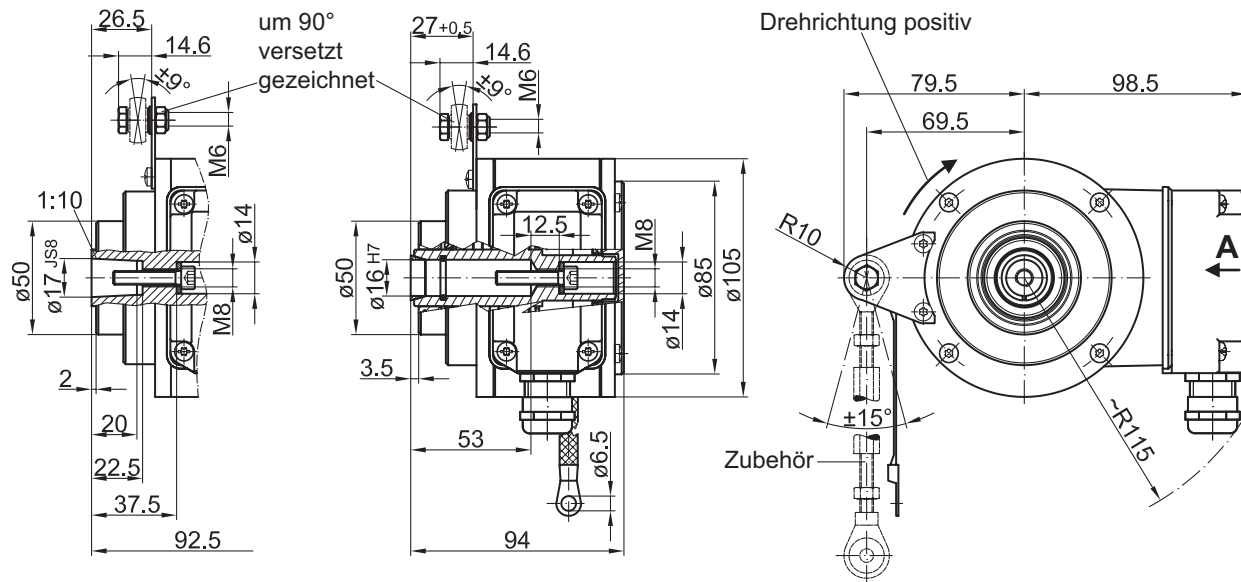
Einseitig offene Hohlwelle  $\varnothing 16$  mm oder Konuswelle  $\varnothing 17$  mm (1:10)

1024...5000 Sinusperioden pro Umdrehung

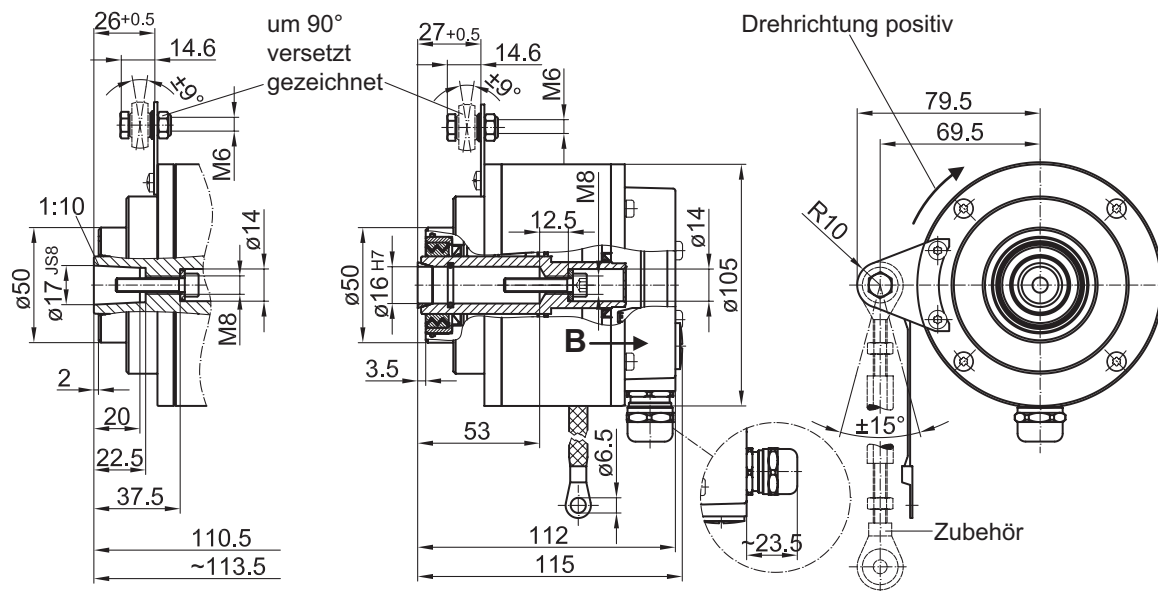
HOGS 100 S

## Abmessungen

### Ausführung mit radialem Klemmenkasten



### Ausführung mit axialem Klemmendeckel



# Sine encoders

## SIL2 approval

Blind hollow shaft  $\varnothing 16$  mm or cone shaft  $\varnothing 17$  mm (1:10)

1024...5000 sinewave cycles per turn

## HOGS 100 S



HOGS 100 S - SIL2 approval

### Features

- For safety-relevant applications according SIL2
- Blind hollow shaft  $\varnothing 16$  mm or cone shaft  $\varnothing 17$  mm (1:10)
- Up to 5000 sinewaves cycles per turn
- Low harmonic content (patented LowHarmonics technology)
- Top-quality SinCos output-signals
- Protection against inductive shaft current
- Big terminal box, turn by 180° or axial terminal cover

### Technical data - electrical ratings

Voltage supply	5 VDC $\pm 10$ % 7...30 VDC
Consumption w/o load	$\leq 90$ mA
Sinewave cycles per turn	1024...5000
Phase shift	90°
Reference signal	Zero pulse, width 90°
Sensing method	Optical
Output signals	K1 (A+), K2 (B+), K0 (R+) + inverted
Output stages	SinCos 1 Vpp
Difference of SinCos amplitude	$\leq 20$ mV
Harmonics typ.	-50 dB
DC offset	$\leq 20$ mV
Bandwidth	250 kHz (-3 dB)
Function safety	SS1, SS2, SOS, SLS, SDI, SLI according to EN 61800-5-2:2007
Safety operating figures	Service life: 20 a PFH: $1,75 \cdot 10^{-7}$ 1/h
Interference immunity	EN 61000-6-2 EN 61326-3-1
Emitted interference	EN 61000-6-3
EMC requirements	EN 61800-3
Approvals	CE, RoHS, PId/SIL2 approval according to EN ISO 13849-1 and EN 62061, UL approval / E256710

### Technical data - mechanical design

Size (flange)	$\varnothing 105$ mm
Shaft type	$\varnothing 16$ mm (blind hollow shaft) $\varnothing 17$ mm (cone shaft 1:10)
Shaft loading	$\leq 250$ N axial $\leq 400$ N radial
Motor shaft tolerance	0.2 mm axial ( $\leq 6000$ rpm) 0.03 mm axial ( $> 6000$ rpm)
Protection DIN EN 60529	IP 66
Operating speed	$\leq 10000$ rpm (mechanical)
Operating torque typ.	6 Ncm
Rotor moment of inertia	180 gcm <sup>2</sup>
Materials	Housing: aluminium die-cast Shaft: stainless steel
Operating temperature	-20...+85 °C
Resistance	IEC 60068-2-6 Vibration 10 g, 10-2000 Hz IEC 60068-2-27 Shock 100 g, 6 ms
Explosion protection	II 3 G Ex nA IIC T4 Gc (gas) II 3 D Ex tc IIIC T135°C Dc (dust)
Connection	Terminal box Terminal cover
Weight approx.	1.8 kg

# Sine encoders

SIL2 approval

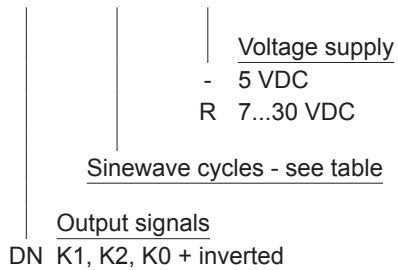
Blind hollow shaft  $\varnothing 16$  mm or cone shaft  $\varnothing 17$  mm (1:10)

1024...5000 sinewave cycles per turn

HOGS 100 S

## Part number

HOGS 100 S **DN**



## Accessories

### Connectors and cables

HEK 8 HQ Sensor cable for encoders

HEK 8 Sensor cable for encoders

### Mounting accessories

DMS 6 Torque arm size M6

### Diagnostic accessories

HENQ 1100 Analyzer for encoders

## Sinewave cycles

1024 | 2048 | 5000

# Sine encoders

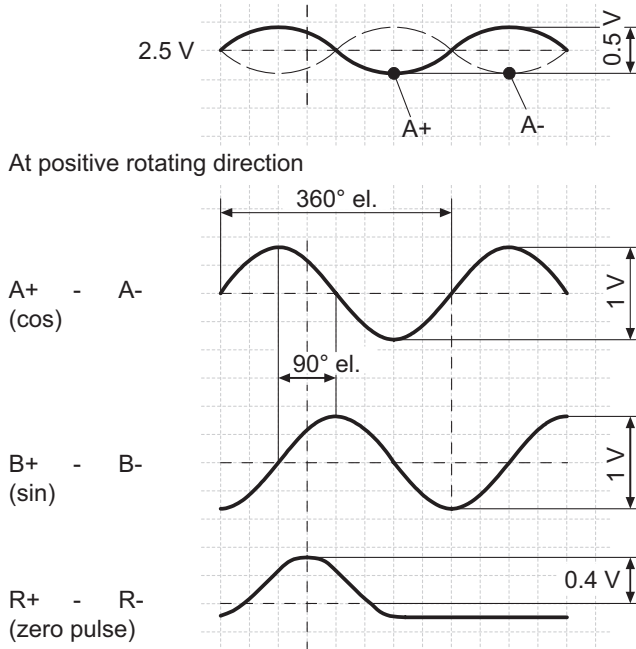
SIL2 approval

Blind hollow shaft  $\varnothing 16$  mm or cone shaft  $\varnothing 17$  mm (1:10)

1024...5000 sinewave cycles per turn

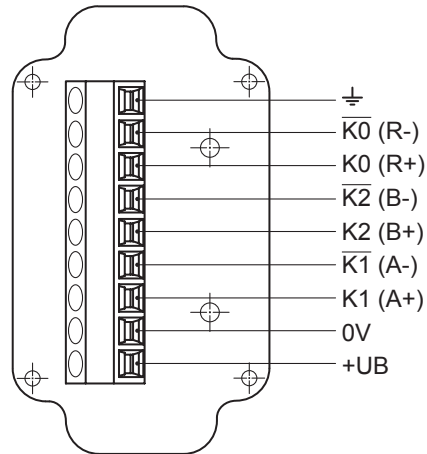
## HOGS 100 S

### Output signals

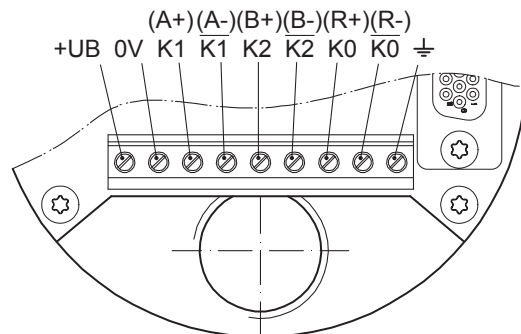


### Terminal assignment

View A - Connecting terminal in radial terminal box



View B - Connecting terminal in axial terminal cover



# Sine encoders

SIL2 approval

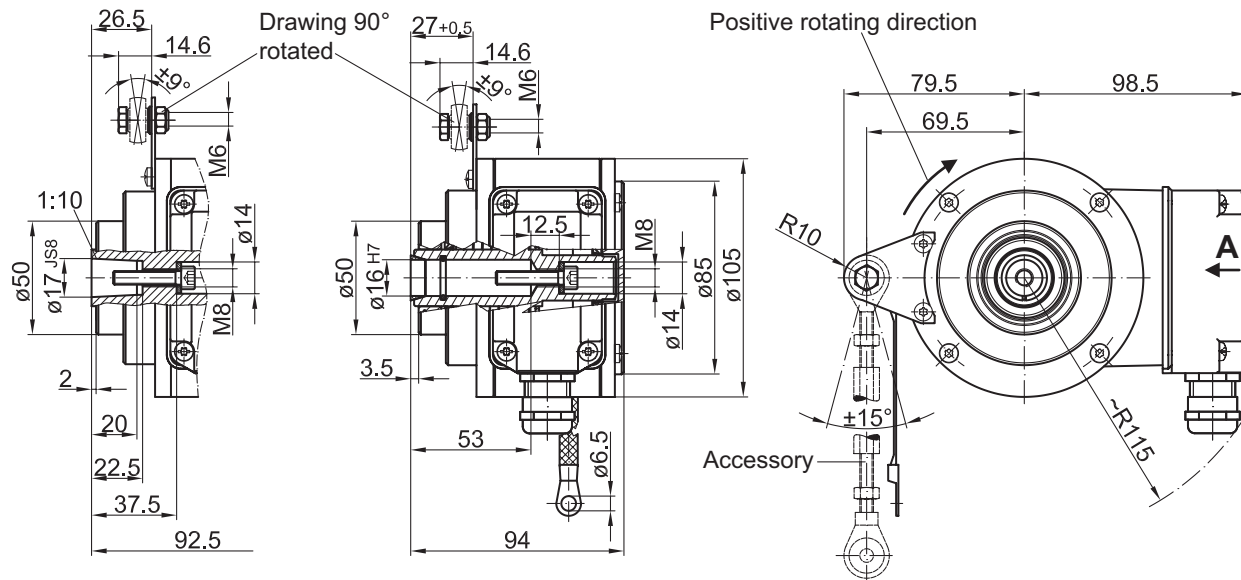
Blind hollow shaft  $\varnothing 16$  mm or cone shaft  $\varnothing 17$  mm (1:10)

1024...5000 sinewave cycles per turn

HOGS 100 S

## Dimensions

### Version with radial terminal box



### Version with axial terminal cover

