

LIS 73-1 ■■■

Gekapseltes Linearmesssystem

- Geringer Platzbedarf bei beengten Einbauverhältnissen
- Mechanische Entkopplung des DOUBLEFLEX Maßbandes
- Definiertes thermisches Verhalten (wie Stahl oder Grauguß)
- Hohe Auflösung und Genauigkeit
- Integrierte Interpolation bis 50fach

Mechanische Daten

Maßverkörperung	DOUBLEFLEX Stahlmaßstab; $\alpha = 10,5 \times 10^{-6} \text{ grad}^{-1}$
Teilungsperiode (TP)	20 μm
Genauigkeitsklassen	$\pm 2 \mu\text{m}$; $\pm 3 \mu\text{m}$; $\pm 5 \mu\text{m}$
Auflösung	5 μm bei Sinussignalen; 0,1 μm ; 0,2 μm ; 0,5 μm ; 1 μm nach interner Interpolation (bis 50fach)
Messlängen (ML)	70 ... 1020 mm in 50 mm-Schritten 1140 ... 1840 mm in 100 mm-Schritten 2040 ... 3040 mm in 200 mm-Schritten
Verfahrgeschwindigkeit	bis 60 m/min, höhere auf Anfrage
Referenzmarken (RM)	RM alle 50 mm ausgehend von der Mitte der ML oder 1 RM 35 mm nach Beginn der ML (bei ML 70 ... 1020 mm) oder 1 RM 45 mm nach Beginn der ML (bei ML 1140 ... 3040 mm) oder 1 RM in der Mitte der ML oder RM abstandscodiert mit $1000 \times \text{TP}$ (bei TP = 20 μm)
Gesamtlänge	Messlänge ML + 105 mm
Masse	0,5 kg + 0,5 kg/m Messlänge
Erforderliche Verschiebekraft	< 5 N

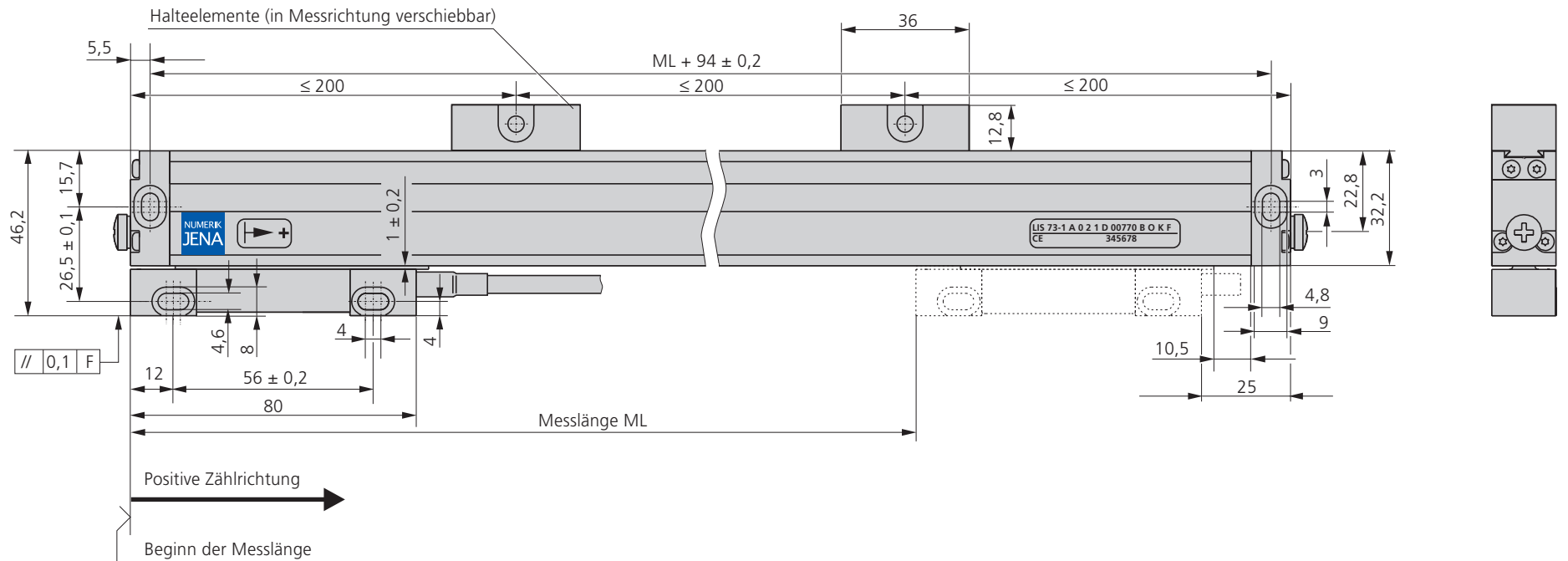
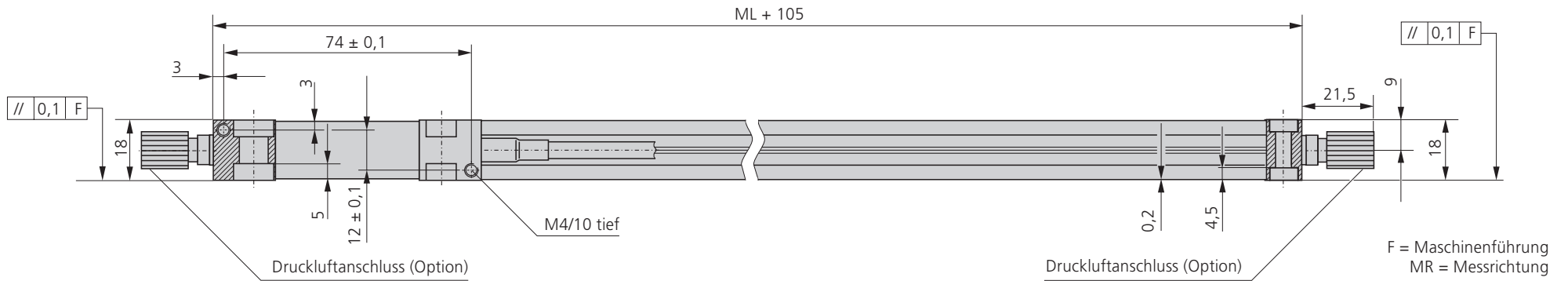
Elektrische Daten

Signalschnittstellen	
Spannungsausgang	1 V_{SS} mit integriertem Leitungstreiber
Stromausgang	11 μA_{SS}
Rechteckausgang	RS 422, wahlweise mit interner Signalinterpolation 5fach; 10fach; 25fach; 50fach
Versorgungsspannung	5 V \pm 5%
Stromaufnahme	
Spannungsausgang	$\leq 50 \text{ mA}$
Stromausgang	$\leq 30 \text{ mA}$
Rechteckausgang (RS 422)	$\leq 160 \text{ mA}$
Kabellängen	
Kabelfestanschluss am Messkopf	1 m; 2 m; 3 m mit Stecker; größere Längen mit Verlängerungskabel
zulässige Kabellängen (mit Verlängerungskabel)	max. 18 m bei Stromausgang 11 μA_{SS} max. 100 m bei Spannungsausgang 1 V_{SS} max. 100 m bei Rechteckausgang RS 422

Umgebungsbedingungen

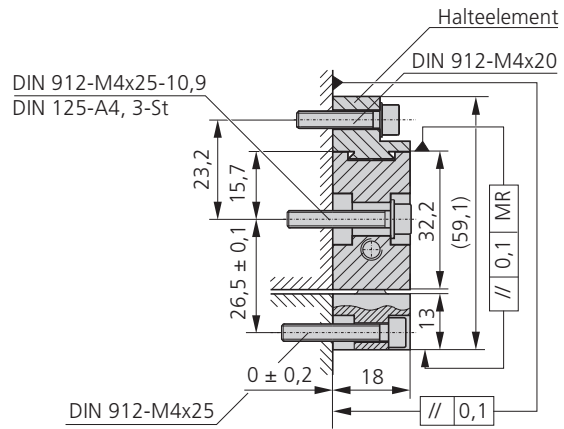
Vibration (55 Hz ... 2000 Hz)	< 100 ms^{-2}
Schock (11 ms)	< 200 ms^{-2}
Arbeitstemperaturbereich	0°C ... +50°C
Lagertemperaturbereich	-20°C ... +70°C
Schutzart (EN60 529 bzw. IEC 529)	analog IP 53 bei Einbau nach Montageanleitung analog IP 64 bei Anschluss von Druckluft

Abmessungen und Einbaumaße

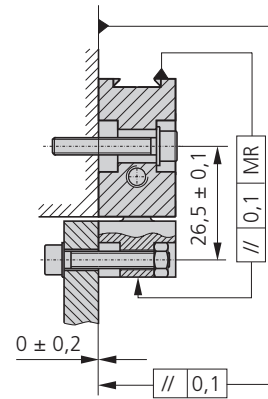


Abmessungen und Einbaumaße – Beispiele für die Montage

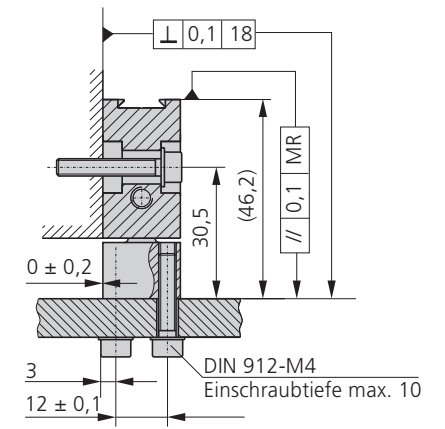
Variante 1



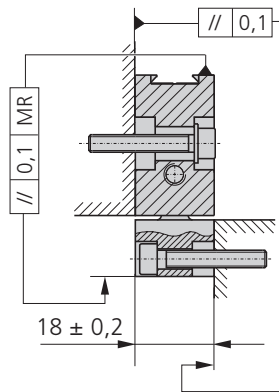
Variante 2



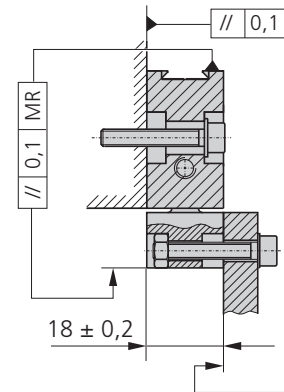
Variante 3



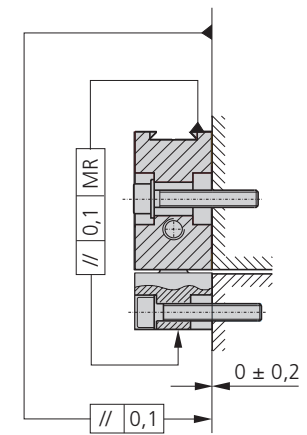
Variante 4



Variante 5



Variante 6



Bestellschlüssel

LIS 73-1 A 0 2 1 F 00770 B X K F

Modellreihe, Bauform

L	Längenmesssystem
I	inkremental
S	gekapselt (sealed)
73-1	Standardsystem: TP = 20 µm DOUBLEFLEX Stahlmaßstab

Ausführung

A	positive Zählrichtung mit Druckluftanschluss
B	positive Zählrichtung ohne Druckluftanschluss
C	negative Zählrichtung mit Druckluftanschluss
D	negative Zählrichtung ohne Druckluftanschluss

Anbaubedingungen

0	Standard: Befestigung über feste Endstücke bis ML = 420 mm ohne zusätzliche Halteelemente
1	Standard: Befestigung über feste Endstücke ab ML = 470 mm mit zusätzlichen Halteelementen

Genauigkeitsklassen

2	± 2 µm
3	± 3 µm
4	± 5 µm

Fixpunktlage

1	Anfang
---	--------

Lage der Referenzmarken (RM)

O	ohne Referenzmarke
B	RM in der Mitte der ML
C	RM 35 mm (45 mm) nach Beginn der ML
E	spezielle Kundenanpassung
F	RM abstandscodiert mit 1000 × TP
N	RM in 50 mm Abständen, ausgehend von der Mitte der ML

Steckverbinder am Messsystemkabel

A	ohne Steckverbinder
D	9pol; D-Sub; PIN; gerade
F	9pol; Stecker; rund; PIN; Metall
G	12pol; Stecker; rund; PIN; Metall
H	12pol; Stecker; rund; PIN; kunststoffummantelt
I	9pol; Stecker; rund; PIN; kunststoffummantelt
K	12pol; Kupplung; rund; PIN; kunststoffummantelt
O	15pol; D-Sub; PIN; gerade
S	typgebundene Kundenvariante

Festkabel am Messsystem

F	1 m Purkabel, Ø = 5,3 mm
G	2 m Purkabel, Ø = 5,3 mm
K	3 m Purkabel, Ø = 5,3 mm
O	typgebundene Kundenvariante

X	Kennzeichnung der Zählfrequenz der Auswertelektronik auf Anfrage
---	--

Ausgangssignale

B	Sinussignal 11 µA _{SS}
C	Sinussignal 1 V _{SS}
L	Rechtecksignal RS 422 mit 5fach Interpolator
M	Rechtecksignal RS 422 mit 10fach Interpolator
I	Rechtecksignal RS 422 mit 25fach Interpolator
N	Rechtecksignal RS 422 mit 50fach Interpolator
K	Rechtecksignal RS 422 ohne Interpolator

Messlänge ML [mm]

ML	70 ... 1020 in 50 mm-Schritten
ML	1140 ... 1840 in 100 mm-Schritten
ab ML	1840 in 200 mm-Schritten



NUMERIK JENA GmbH

Im Semmicht 4
07751 Jena
Germany

Tel.: +49 3641 4728-0
Fax: +49 3641 4728-202
E-Mail: info@numerikjena.de
www.numerikjena.de

Technische Änderungen vorbehalten

© & © 2013 NUMERIK JENA GmbH