

# TSX SUP 61/62

Alimentation 24/48VCC  
24/48VDC Power Supply

Instruction de service  
Information Sheet

---

TSX SUP 61/62

Alimentation 24/48 VCC - 60 W

page 3

---

TSX SUP 61/62

24/48 VDC - 60 W Power Supply

page 7

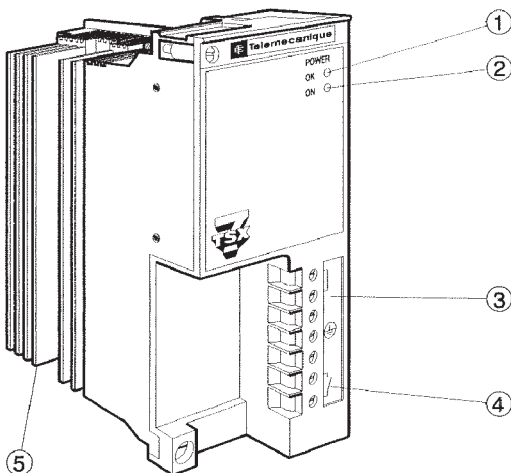
---

## 1 Présentation

Module destiné à l'alimentation à partir d'un réseau courant continu (24V pour SUP61, 48V pour SUP62) des configurations de base ou d'extension simple format équipées d'un bus complet.

Détail face avant

- ① Voyant OK (vert), tensions internes présentes et correctes,
- ② Voyant ON (orange), présence secteur,
- ③ bornier de raccordement au réseau,
- ④ Contact du relais,
- ⑤ Interrupteur du dispositif de détection défaut secteur.



## 2 Installation

Module double emplacement monté obligatoirement à l'extrémité gauche du bac.

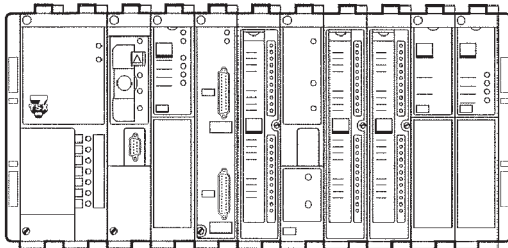
Code de détroppage mécanique  
TSX SUP61 : 931  
TSX SUP62 : 932

### Dispositif de détection défaut secteur

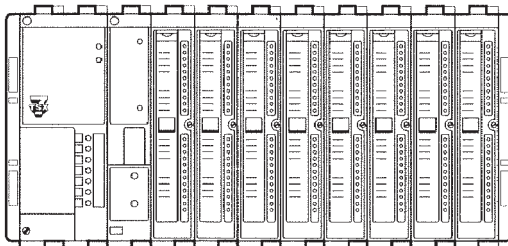
Ce dispositif permet une détection rapide de la disparition de la tension réseau, et provoque un arrêt de l'exécution du programme UC avec sauvegarde du contexte, avant que l'état des entrées ne soit modifié.

La mise en/hors service de ce dispositif (par défaut en service) s'effectue par l'interrupteur 5, situé à la partie inférieure du module.

### Configuration de base



### Extension locale ou à distance



### 3 Caractéristiques

Primaire		SUP61	SUP62
Tension nominale		24VCC	48VCC
Valeurs limites (ondulation résiduelle compris)		19,2-30V	38,4--60V
Ondulation crête-crête		<10% Un (f=100 ou 150hz)	<10% Un (f=100 ou 150Hz)
Micro-coupure	durée	2ms	2ms
	répétition	1Hz	1Hz
Puissance utile		65W	65W
Rendement (réseau nominal, charge maxi)		≥73%	≥73%
Courant d'appel		40A	20A
Protection contre echauffement (par interrupteur thermique)		oui	oui

#### Secondaire (identique pour les 2 modules SUP61/SUP62)

Tension de sortie	5V	12V	-12V
déclenchement	sous tension 4,6V		
	surtension	5,5V	14,5V
Courant maxi (1)	7A	4A	0,1A

#### Contacts du relais alarme (sur charge selfique L/R=40ms)

Tension	Courant	Durée de vie
24VCC	500mA	10 <sup>6</sup> manœuvres
	1A	0,2x10 <sup>6</sup> manœuvres
48VCC	200mA	1million manœuvres
	500mA	0,2 million de manœuvres
24VCA	2A	1,5 million manœuvres
48VCA	1A	1,5 million manœuvres
	2A	1 million manœuvres
127VCA	0,5A	1,5 million manœuvres
	1A	1 million manœuvres
220VCA	1A	1 million manœuvres

(1) La puissance utile maximale étant de 65W, toutes les sorties ne peuvent délivrer leur courant simultanément

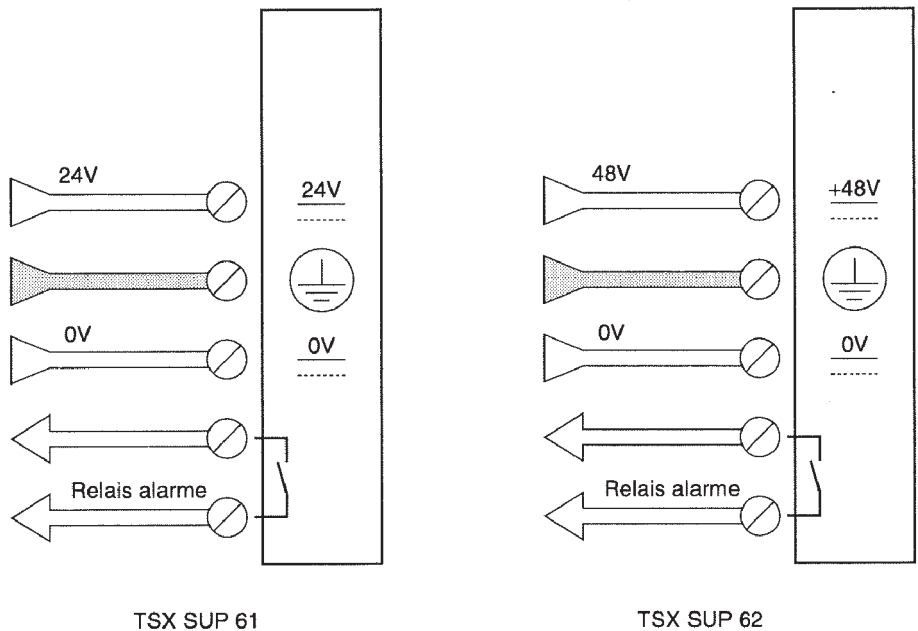
<b>Environnement climatique</b>	Stockage	-25/+70°C
	Fonctionnement	+5/+55°C (dans bac TSX)
	Humidité relative	5/95% (sans condensation)
	Refroidissement	par convection naturelle

### Autres caractéristiques

La tenue mécanique et l'immunité aux parasites sont conformes aux valeurs d'usage de la série 7

## 4 Raccordements

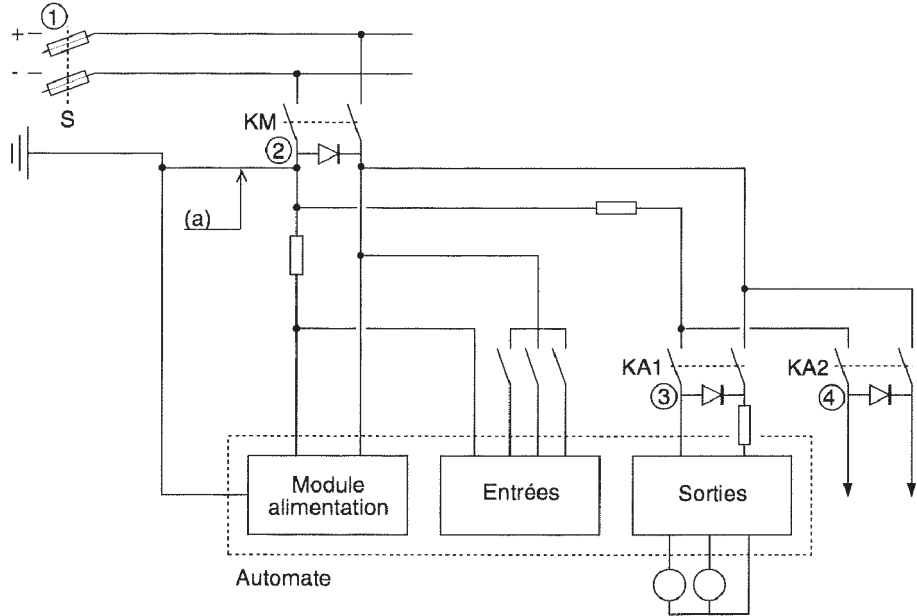
### Détail du bornier



Contact relais alarme : Contact F, à l'état travail, si les tensions de sorties sont établies et si le processeur est en RUN.

## Règles de raccordement

- ① Sélectionneur général (S) d'isolement de l'ensemble de l'installation,
- ② Disjoncteur ou connecteur de ligne (KM) : isolement de l'automatisme,
- ③ Contacteur d'asservissement (KA1) piloté par le relais alarme, et assurant l'alimentation «puissance» des pré-actionneurs,
- ④ Contacteur de validation (KA2) des commandes manuelles des pré-actionneurs.



(a) : liaison facultative en fonction des règles d'installation en vigueur





*GRUPE SCHNEIDER*

**Telemecanique International Division**

Rueil 2000 - 7, rue Henri-Becquerel 92508 Rueil-Malmaison Cedex - France

Tél : (33-1) 47 08 86 86 - Fax : (33-1) 47 08 41 82

**Direction Commerciale**

43-45, bd Franklin-Roosevelt 92500 Rueil-Malmaison

Tél : (1) 47 32 92 12 - Téléx : 203369 - Fax : (1) 47 32 28 91