



SRT-73

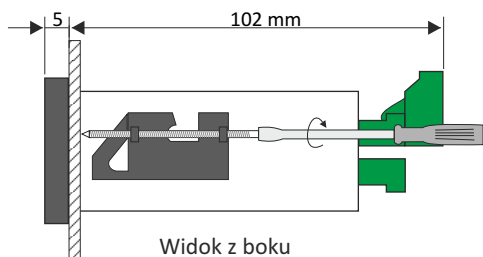
- miernik w małej obudowie
- 2 rodzaje wyświetlacza 4 x 13 mm lub 5 x 9 mm
- wejście rezystancyjne lub termoparowe
- 0, 1 lub 2 wyjścia REL / OC
- RS-485 / Modbus RTU
- automatyczne rozpoznawanie podpięcia 2-, 3- i 4- przewodowego
- automatyczna kompensacja zimnych końców termopary
- konfiguracja z poziomu PC za pomocą bezpłatnego oprogramowania S-Config

Miernik **SRT-73** przeznaczony jest do pomiaru temperatury. Posiada 1 wejście rezystancyjne Pt100/500/1000 lub termoparowe, obsługujące termopary typu: K, S, J, T, N, R, B, E. Wejścia posiadają pełną linearyzację charakterystyk. Wyjście 24V DC / 100 mA służy do zasilania przetworników pomiarowych. Złącze RS-485 umożliwia transmisję danych w systemach monitoringu procesów produkcyjnych. Wyjścia typu REL / OC mogą regulować poziom sygnału mierzonego i są sterowane wg jednej lub dwu wartości progowych. Miernik może być konfigurowany z poziomu lokalnej klawiatury lub za pomocą portu RS-485 i bezpłatnego oprogramowania S-Config.

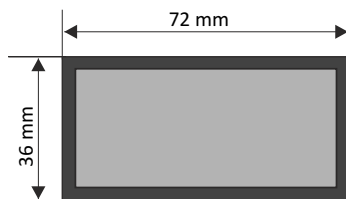
DANE TECHNICZNE

Zasilanie Pobór mocy	19V ÷ 50V DC; 16V ÷ 35V AC lub 85 ÷ 260V AC/DC, wszystkie separowane dla zasilania 85 ÷ 260V AC/DC i 16V ÷ 35V AC: max. 4,5 VA; dla zasilania 19V ÷ 50V DC: max. 4,5 W
Wyświetlacz	standard: LED, dwukolorowy (czerwono-zielony), 4 x 13 mm (IP 40); opcja: LED, czerwony, 5 x 9 mm (IP 65)
Wejście	<u>rezystancyjne</u> : Pt100, Pt500, Pt1000 (automatyczne rozpoznawanie podpięcia 3- i 4-przewodowego, rezystancja przewodów pomiarowych max. 20 Ω w każdym przewodzie); zakres pomiarowy -100°C ÷ 600°C; rozdzielczość 0,1°C <u>termoparowe</u> : typu K, S, J, T, N, R, B, E; zakres pomiarowy K : -200°C ÷ +1370°C; S : -50°C ÷ +1768°C; J : -210°C ÷ +1200°C; T : -200°C ÷ +400°C; N : -200°C ÷ +1300°C; R : -50°C ÷ +1768°C; B : +250°C ÷ +1820°C; E : -200°C ÷ +1000°C; rozdzielczość: 1°C, dodatkowo zakres: -10 ÷ +90 mV
Zakres wskazań	-999 ÷ 9999 + kropka dziesiętna
Dokładność	0,1% @25°C ± jedna cyfra
Stabilność	50 ppm/°C
Wyjścia binarne	0, 1 lub 2; przekaźnikowe I _{max} =1A, U _{max} =30VDC/250VAC (cosφ=1) lub OC I _{max} =30mA, U _{max} =30VDC, P _{max} =100mW
Wyjście zasilania przetworników	24V DC + 5%/-10% / max. 100 mA, stabilizowane, nieseparowane od wejść pomiarowych
Interfejs komunikacyjny	RS-485, 1200 ÷ 115200 bit/s, 8N1 oraz 8N2, Modbus RTU (nieizolowany od wejść pomiarowych)
Temp. pracy	0°C ÷ +50°C (standard), -20°C ÷ +50°C (opcja)
Temp. składowania	-10°C ÷ +70°C lub -20°C ÷ +70°C (zależnie od opcji temp. pracy)
Stopień ochrony	w zależności od wielkości wyświetlacza: 5 x 9 mm: IP 65 (front), dostępna dodatkowa ramka IP 65 uszczelniająca wycięcie w panelu, IP 20 (obudowa i zaciski); 4 x 13 mm: IP 40 (od frontu), IP 20 (obudowa i zaciski)
Obudowa	tablicowa; materiał obudowy: NORYL - GFN2S E1
Wymiary	obudowa (WxHxD): 72 x 36 x 97 mm otwór montażowy: 66,5 x 32,5 mm głębokość montażowa: min. 102 mm grubość płyty tablicy: standardowo 7 mm, inna zależnie od zastosowanego uchwytu montażowego (patrz: Akcesoria)
Waga	max. 158 g

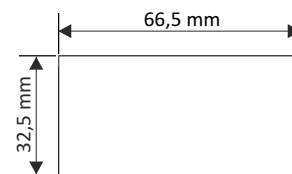
WYMIARY



Widok z boku

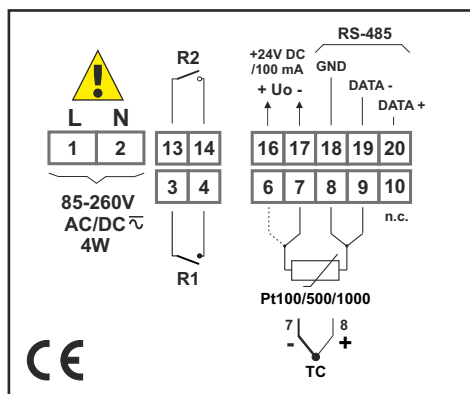


Wymiary zewnętrzne

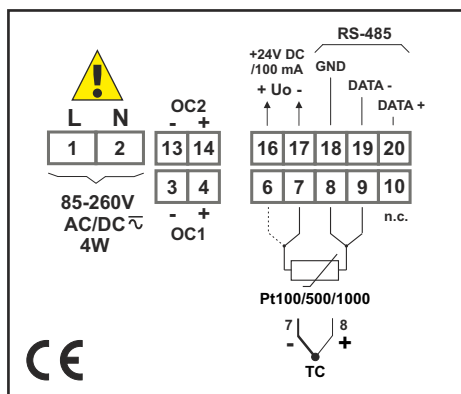


Wymiary otworu montażowego

PRZYKŁADOWE SPOSOBY PODŁĄCZENIA



wersja z 2 x REL



wersja z 2 x OC

SPOSÓB ZAMAWIANIA

SRT-73-1XXX-1-X-XX1

rodzaj wejścia:

- 3 : rezystancyjne
- A : termoparowe

ilość wyjść:

- 0
- 1
- 2

rodzaj wyjść:

- 0 : brak wyjścia
- 1 : REL
- 2 : OC

opcje:

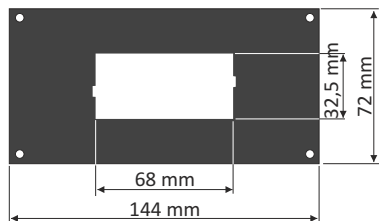
- 00 : brak opcji
- 01 : ramka IP 65
- 08 : temperatura pracy -20°C ÷ +50°C
- 0P : ramka IP 65 + temperatura pracy -20°C ÷ +50°C

zasilanie:

- 3 : 24V AC/DC
- 4 : 85V - 260V AC/DC



MASKOWNICE



SMP-147/73
maskownica 144 x 72 mm
do montażu urządzeń
w obudowie 72 x 36 mm

UCHWYTY MONTAŻOWE / ADAPTORY



SPH-07
uchwyty montażowe do paneli o grubości 1÷7 mm (2 szt.)
dostarczane standardowo w komplecie z urządzeniem

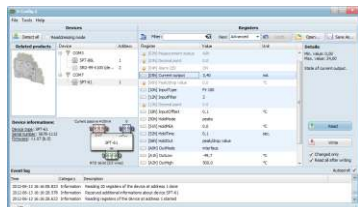


SPH-05
uchwyty montażowe do paneli o grubości 1÷5 mm (2 szt.)

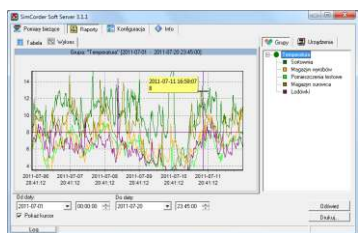


SPH-45
uchwyty montażowe do paneli o grubości 1÷45 mm (2 szt.)

OPROGRAMOWANIE



S-Config 2 służy do jednoczesnego wykrywania urządzeń pracujących w wielu sieciach Modbus RTU oraz ich zdalnej konfiguracji. Dla każdego wykrytego urządzenia zostaje wyświetlona lista rejestrów, które użytkownik może modyfikować oraz dodatkowe informacje o parametrach urządzenia (typ, adres w sieci). Oprogramowanie konfiguracyjne **S-Config** można pobrać bezpłatnie ze strony www.simex.pl



SimCorder Soft to aplikacja wizualizacyjna stworzona, aby usprawnić pracę z rozbudowanymi sieciami urządzeń SIMEX. Umożliwia pobieranie pomiarów, archiwizację, wizualizację, raportowanie, eksportowanie danych pomiarowych z wszystkich urządzeń w sieci oraz drukowanie wyników. Pobieranie pomiarów z urządzeń odbywa się zarówno automatycznie, jak i na żądanie. Możliwość natychmiastowego powiadamiania o stanach alarmowych poprzez SMS-y i e-maile pozwala uniknąć długich i kosztownych przestoju. W każdej chwili dostępny jest podgląd danych pomiarowych, stanów alarmowych i konfiguracji również poprzez internet.

KONWERTERY



Moduł konwertera **SRS-U4** przeznaczony jest do podłączania urządzeń nadrzędnych, posiadających wbudowany host kontroler USB, do magistrali RS-485. Funkcję urządzenia nadrzędnego systemu może pełnić np. odpowiednio oprogramowany komputer typu PC. Moduł zapewnia pełną izolację galwaniczną (optoizolacja) między interfejsem USB, a liniami RS-485.

Wykonanie z mocowaniem na szynę DIN pozwala instalować go także w szafkach rozdzielczych.