

**Speicherdrossel**

Datum : 12.4.95  
Date :

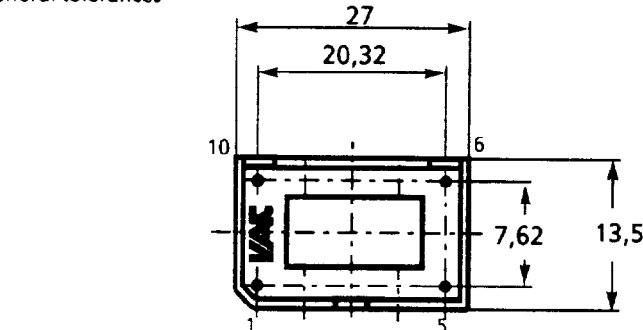
Kunde  
Customer

Kd.Sach Nr.  
Customers part no.

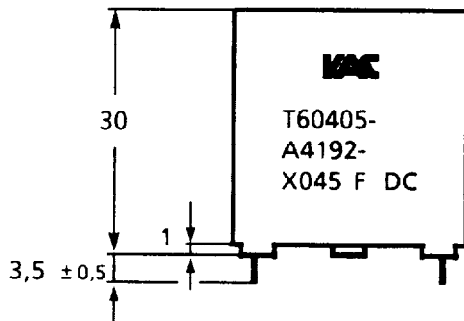
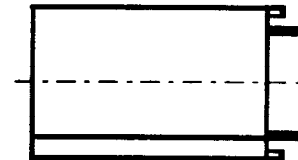
Seite 1 von 1  
Page of

**Maßbild (mm) :**  
Mechanical outline

**Freimaßtoleranz DIN ISO 2768-c**  
General tolerances



Toleranz der Stiftabstände ± 0,3 mm

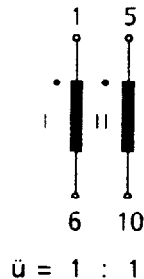


DC = Date Code  
F = Factory

**Anschlüsse:**  
Connections

Lötstifte  
Ø0,8 mm

**Anschlußschema:**  
Schematic diagram



**Betriebsdaten/Charakteristische Daten (Richtwerte):**  
Operational data - characteristic data (nominal values)

$I_N = 1,7 A$ ,  $L = 1000 \mu H$  ( $N_I + N_{II}$  in Reihe)  
 $I_N = 3,4 A$ ,  $L = 250 \mu H$  ( $N_I + N_{II}$  parallel)  
 $\Delta I = 0,2 \cdot I_N$   
 $f \leq 100 kHz$   
 $T_U \leq 60^\circ C_{amb}$

**Endprüfung:** (V: 100%-Test; AQL...: DIN ISO 2859-Teil1)  
Final inspection

- 1.) (V) M 3014:  $U_{p,eff} = 500 V$ , 2 s,  $N_I$  gegen  $N_{II}$
- 2.) (AQL 0,25)  $L = 1000 \mu H \pm 25\%$ ,  $I_{DC} = 1,7 A$ ,  $f = 10 kHz$ ,  $I_{AC,eff} = 10 mA$   
( $N_I + N_{II}$  in Reihe)
- 3.) (AQL 1/54)  $R_{CuI} = R_{CuII} \leq 310 m\Omega$
- 4.) (AQL 1/54) M 3029: Lötbarkeitstest

**Messungen nach Temperaturangleich der Prüflinge an Raumtemperatur**  
Measurements after temperature balance of the test samples at room temperatur

**Weitere Vorschr.:**  
Applicable documents

Datum	Name	Index	Änderung
12.4.95	Ju...	02	Maßbild mit Beschriftung aufgenommen, auf neues Formular umgestellt, vorläufig entfällt. Endpr. Pkt.1. + 3.) geändert.
12.4.95	Lo...	02	Ausgabe von 51 auf 02 geändert.

Herausg.: KB-FB FT

Bearb.: Lo.

G-QMSchu.

freig.Lo. *Lo*