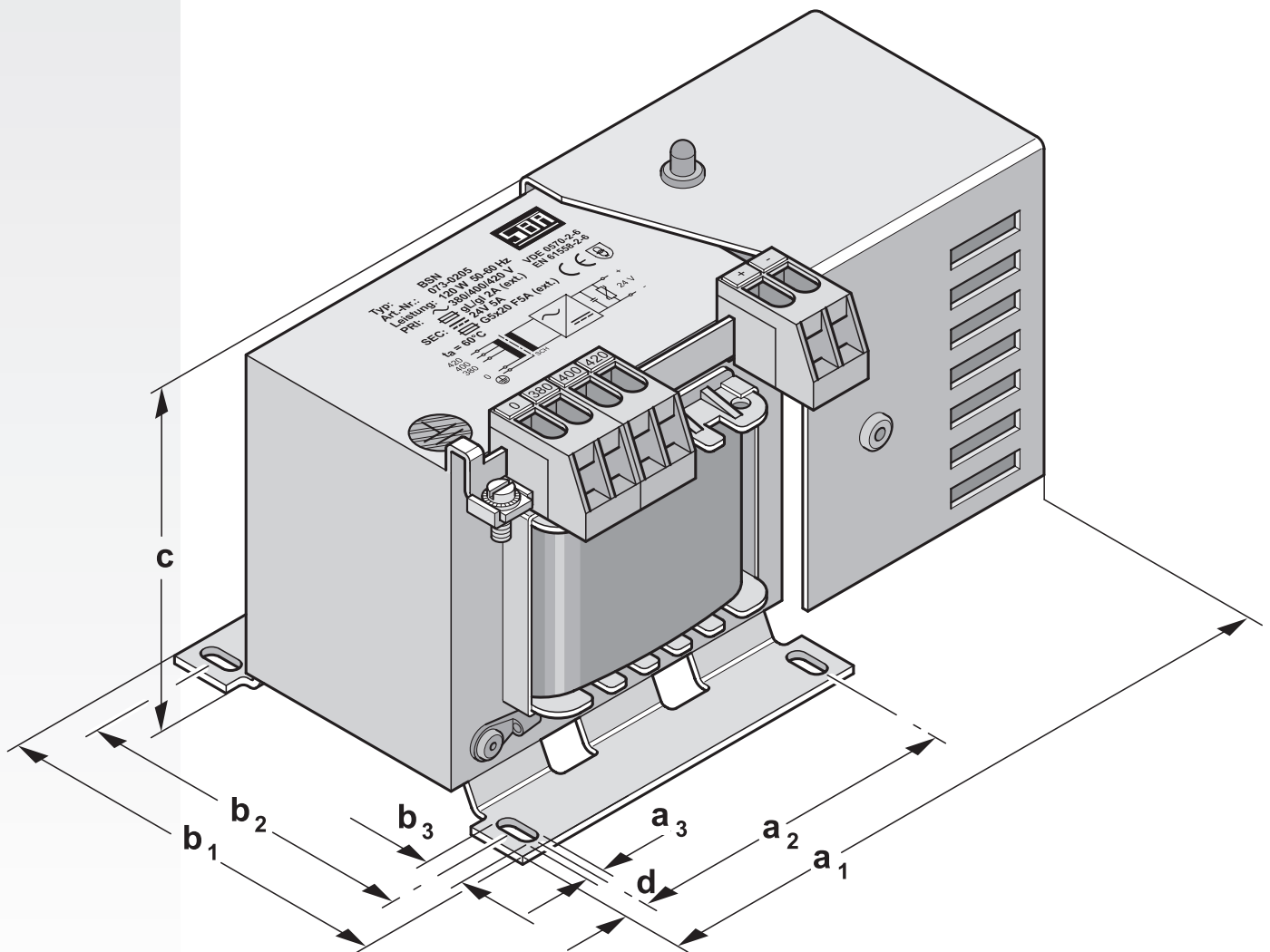


## Type BSN

Gleichstromversorgungen nach VDE 0570-2-6/EN 61558-2-6

### Anwendung

Zur allgemeinen Anwendung, z. B. zur Versorgung von Stromkreisen in Schaltanlagen, Verteilungen, Maschinen, Geräten usw. mit Schutzkleinspannung (SELV). Insbesondere als Stromversorgung von speicherprogrammierbaren Steuerungen (SPS) geeignet.



# TYP BSN

## GLEICHSTROMVERSORGUNGEN



### Ausführung

- ➔ offene Bauweise (IP 00, Einbau max. bis IP 23)
- ➔ **Gleichstromversorgung nach EN 61558-2-6**
- ➔ eingangsseitige Anpassungsanzapfungen
- ➔ Befestigungsmaße nach DIN 41308
- ➔ berührungssichere Anschlüsse an Schraubklemmen mit selbstabhebendem Klemmbügel
- ➔ ausgangsseitige Beschaltung: Varistor, **Siebkondensator (105°C)** und Entladewiderstand
- ➔ **ausgangsseitige Bauteile berührungssicher nach VDE 0106, Teil 100 abgedeckt**
- ➔ hochwertige, tropentaugliche Vakuumimprägnierung in schwarzem Polyestertränkharz
- ➔ abriebfestes, wärme-, UV- und lösungsmittelbeständiges Leistungsschild
- ➔ die Ausgangsspannung wird mittels grüner LED angezeigt

### Technische Daten

Leistungsbereich	72 W - 192 W
Eingangsspannung	AC 220/230/240 V oder AC 380/400/420 V
Ausgangsspannung	SELV DC 24 V nach EN 61131-2
Restwelligkeit (typ.)	< 5 %
Frequenz	50-60 Hz
Schaltgruppe	li0 mit <b>Schirmwicklung</b>
Schutzklasse	I
Schutzart	IP 00
Umgebungstemperatur	<b>max. 60 ° C</b>
Störaussendung	EN 61000-6 -3/-4, (Klasse B)
Störfestigkeit	EN 61000-6 -1/-2

### Übersicht

#### Eingangsspannung: 220/230/240 V

Type	Artikel-Nr.	Ausgangs-nennstrom A	Leerlauf-spannung V	Gesamt-gewicht ca. kg	a <sub>1</sub>	b <sub>1</sub>	a <sub>2</sub>	Abmessungen b <sub>2</sub> ca. mm			a <sub>3</sub>	b <sub>3</sub>	c	d
BSN 2403	043-0386	3	27.1	2.3	153	90	64	64	4.8	8	84	10		
BSN 2405	073-0204	5	27.1	3.8	166	109	84	86	5.8	9	94	6		
BSN 2408	075-0204	8	27.1	5.4	188	110	90	85	5.8	9	111	15		

Type BSN 2403 auch mit Aufschnappvorrichtung für Hutschiene nach DIN EN 50022 ab Lager lieferbar (Artikel-Nr. 043-0388)

#### Eingangsspannung: 380/400/420 V

Type	Artikel-Nr.	Ausgangs-nennstrom A	Leerlauf-spannung V	Gesamt-gewicht ca. kg	a <sub>1</sub>	b <sub>1</sub>	a <sub>2</sub>	Abmessungen b <sub>2</sub> ca. mm			a <sub>3</sub>	b <sub>3</sub>	c	d
BSN 400 2403	043-0387	3	27.1	2.3	153	90	64	64	4.8	8	84	10		
BSN 400 2405	073-0205	5	27.1	3.8	166	109	84	86	5.8	9	94	6		
BSN 400 2408	075-0205	8	27.1	5.4	188	110	90	85	5.8	9	111	15		

Type BSN 400 2403 auch mit Aufschnappvorrichtung für Hutschiene nach DIN EN 50022 ab Lager lieferbar (Artikel-Nr. 043-0389).

Die angegebenen Werte gelten für den thermischen Beharrungszustand bei einer Umgebungstemperatur von 60° C.

**SBA-TrafoTech GmbH**  
Winkelleite 14  
91332 Heiligenstadt  
Telefon 0 91 98/8 09-19  
Telefax 0 91 98/8 09-30  
[verkauf@sba.de](mailto:verkauf@sba.de)

**SBA-Trafobau Jena GmbH**  
Ilmstraße 18  
07743 Jena  
Telefon 0 36 41/45 14-14  
Telefax 0 36 41/45 14-30  
[info@sba.de](mailto:info@sba.de)

**Internet: [www.sba.de](http://www.sba.de)**