

SIMATIC S7-200

Allgemeines

2

Übersicht



- Die Micro-SPS für größtmöglichen Automatisierungseffekt bei geringstem Aufwand
- Einsetzbar sowohl für einfachste Steuerungen als auch für komplexe Automatisierungsaufgaben
- Einsatz im Stand-alone-Betrieb, im Netzverbund und innerhalb dezentraler Strukturen
- Die Steuerung auch für Bereiche, in denen bisher aus wirtschaftlichen Gründen keine speicherprogrammierbaren Steuerungen eingesetzt wurden
- Mit überragender Echtzeitleistung und leistungsfähigen Kommunikationsmöglichkeiten (PPI, PROFIBUS-DP, AS-Interface)
- Besonders einfache Montage, Programmierung und Bedienung

Anwendungsbereich

Die SIMATIC S7-200 ist die Micro-SPS für Steuerungs- und Regelungsaufgaben im Maschinen- und Anlagenbau. Sie verbindet größtmöglichen Automatisierungseffekt mit geringstem Aufwand.

Der Einsatzbereich der SIMATIC S7-200 erstreckt sich vom Relais- und Schüttersatz bis hin zu komplexeren Automatisierungsaufgaben im Stand-alone-Betrieb, im Netzverbund und innerhalb dezentraler Strukturen.

Die S7-200 erschließt zunehmend auch Bereiche, für die bisher aus wirtschaftlichen Gründen spezielle Elektronik entwickelt wurde.

Anwendungsbereiche sind z. B.:

- Ballenpressen
- Putz- und Mörtelmaschinen
- Absauganlagen
- Zentral-/Spurkransschmieranlagen
- Holzbearbeitungsmaschinen
- Torsteuerungen
- Hydraulikaufzüge
- Förderanlagen
- Lebensmittelindustrie
- Laborbereich
- Modemanwendungen (Fernüberwachung)
- Elektroinstallation

Die S7-200 zeichnet sich aus durch:

- Einfachsten Einstieg; spezielle Einsteigerpakete und Fibeln erleichtern die Einarbeitung

- Unkomplizierte Bedienung; Leistungsstarke, einfach benutzbare Standardbefehle und die komfortable Programmiersoftware reduzieren den Programmieraufwand auf ein Minimum
- Konkurrenzlose Echtzeiteigenschaften; Interruptfunktionen, schnelle Zähler und Impulsausgänge ermöglichen den Einsatz auch bei zeitkritischen Prozessen
- Leistungsfähige Kommunikationsmöglichkeiten; insbesondere durch den integrierten PROFIBUS-DP-Anschluß kann die S7-200 ihre Leistungsstärke beim Einsatz in dezentralen Automatisierungslösungen voll ausspielen.

Aufbau

Die SIMATIC S7-200-Familie besteht aus folgenden Modulen:

- 5 unterschiedliche Grundgeräte in verschiedenen Varianten
- 17 digitale und analoge Erweiterungsmodule
- 2 Kommunikationsbaugruppen zur Anbindung an PROFIBUS und AS-Interface

Mechanische Merkmale

- Robustes, kompaktes Kunststoffgehäuse
- Leicht zugängliche Anschluß- und Bedienelemente, geschützt durch Frontklappen

Ausstattungsmerkmale

- Internationale Standards; die SIMATIC S7-200 erfüllt die Standards nach VDE, UL, CSA und FM (Klasse I, Kategorie 2, Gefahrenbereichgruppen A, B, C und D, T4A). Das bei der Herstellung eingesetzte Qualitätsmanagementsystem ist nach ISO 9001 zertifiziert

Kommunikation

Die SIMATIC S7-200 stellt unterschiedliche Kommunikationsmöglichkeiten zur Verfügung:

- Punkt-zu-Punkt-Schnittstelle; betreibbar im PPI- und im frei programmierbaren Schnittstellenmodus
- Anschluß an AS-Interface; als Master über Kommunikationsbaugruppe CP 242-2
- Anschluß an PROFIBUS-DP als Slave; bei CPU 215 über die integrierte Schnittstelle und über Kommunikationsbaugruppe CP 242-8

PPI-Netzwerk

PPI ist das in jede S7-200-CPU integrierte Kommunikationssystem. Über eine gemeinsame Zweidrahtleitung können Verbindungen zum Programmieren oder Bedienen und Beobachten hergestellt werden. Dabei können die CPUs gleichzeitig mit mehreren CPUs, TDs oder OPs kommunizieren. Datenübertragungsgeschwindigkeit 9,6 und 19,2 kbit/s. Anschließbar sind:

- Programmiergeräte PG 702, PG 720P, PG 740, PG 760
- PCs (AT-kompatibel), über PC/PPI-Kabel
- Text Display TD 200; SIMATIC Operator Panel OP3; über MPI-Kabel auch COROS OP5, OP15, OP25, OP35
- SIMATIC S7-200; max. 31 S7-200 an einer gemeinsamen Datenleitung mit einem PG, PC, TD 200 oder OP. Direkter Datenaustausch zwischen S7-200-Steuerungen bei CPU 214, CPU 215, CPU 216 (jeweils als Master) mit NETR und NETW

MPI-Netzwerk

CPU 214, 215 und 216 können über die integrierte Schnittstelle an ein MPI-Netzwerk (19,2 kbit/s) angeschlossen werden und so mit SIMATIC S7-300/S7-400 kommunizieren. Die S7-200-CPU sind Slaves am Netzwerk und können nicht untereinander kommunizieren.

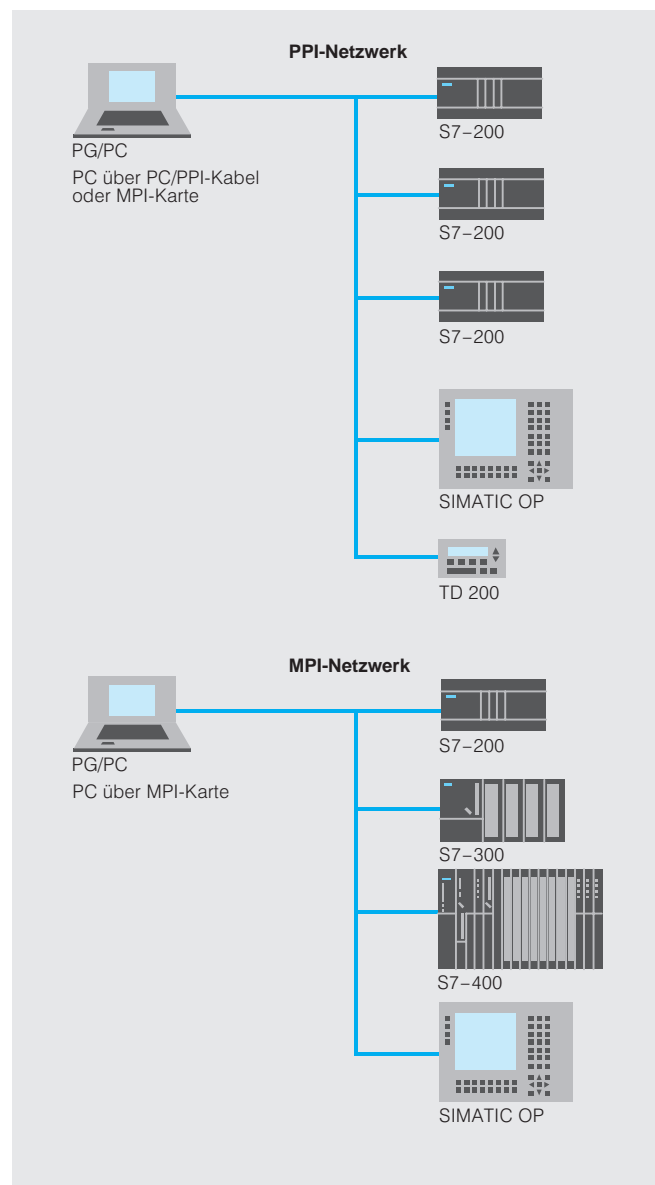


Bild 1/1 Kommunikation im PPI- und MPI-Netzwerk

Punkt-zu-Punkt-Schnittstelle, Frei programmierbarer Schnittstellenmodus

Der Datenaustausch erfolgt unter Verwendung eines anwenderspezifischen, bit-orientierten Kommunikationsprotokolls (z. B. ASCII-Protokoll oder Modbus).

Anschluß an RS 232-Schnittstelle über PC/PPI-Kabel. Datenübertragungsgeschwindigkeit max. 38,4 kbit/s (einstellbar)

Punkt-zu-Punkt-Verbindungen sind möglich zu:

- beliebigen Endgeräten mit serieller Schnittstelle, z. B. Drucker, Barcodeleser.
- Micro-SPS S7-200; z. B. für einfachen Datenaustausch zwischen zwei CPUs.

AS-Interface (CPU 212, 214, 215, 216)

Die SIMATIC S7-200 wird als Master über den CP 242-2 oder CP 242-8 an AS-Interface angeschlossen. Damit wird die Zahl der Ein- und Ausgänge deutlich erhöht:

- max. 31 AS-Interface-Slaves mit max. 248 Binärelementen

PROFIBUS-DP (CPU 214, 215, 216)

Über PROFIBUS-DP ist eine durchgängige und einheitliche Kommunikation zwischen allen SIMATIC-Systemkomponenten bei gleichzeitiger Offenheit nach außen gewährleistet. Bei der CPU 215 erlaubt die hohe Übertragungsgeschwindigkeit des PROFIBUS-DP (bis max. 12 Mbit/s) über die integrierte Schnittstelle eine volle Nutzung der Echtzeiteigenschaften der S7-200 innerhalb einer dezentralen Anlagenstruktur. Reaktionszeiten im Millisekundenbereich ermöglicht z. B.:

- Motorensynchronisation
- Interruptorientierte Anwendungen
- Koordination schneller Zählvorgänge

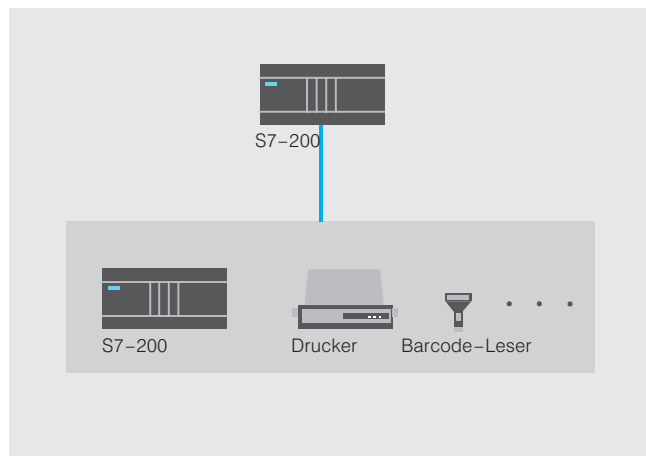


Bild 1/2 Kommunikation im frei programmierbaren Schnittstellenmodus

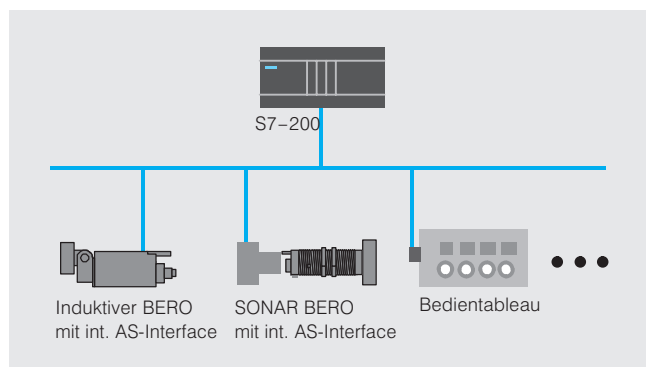


Bild 1/3 Kommunikation über AS-Interface

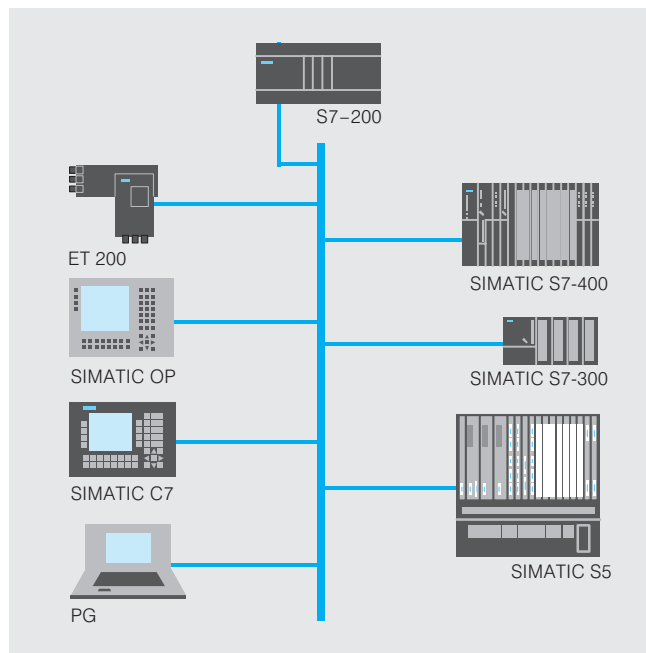


Bild 1/4 Kommunikation über PROFIBUS-DP

Übersicht

- 5 unterschiedliche Grundgeräte
- Abgestufte Leistungsfähigkeit für die unterschiedlichsten Anwendungen

Anwendungsbereich

- Es stehen fünf unterschiedliche Grundgeräte zur Verfügung:
- CPU 210; Der Spezialist für die Serienanwendung
 - CPU 212; Der preiswerte Einstieg in die Gerätefamilie
 - CPU 214; Die Steuerung auch für anspruchsvolle Aufgaben; mit einer höheren Anzahl von Ein-/Ausgängen, größerem Speicher und vielen integrierten Spezialfunktionen (z. B. Gleitpunktarithmetik)
 - CPU 215; Mit optimaler Kommunikationsfähigkeit durch PPI- und PROFIBUS-Schnittstellen und maximaler Echtzeitleistung innerhalb der Familie; zur sicheren Kontrolle schnellster Prozesse insbesondere im PROFIBUS-DP-Netz (Datenrate: 12 Mbit/s) und zur Realisierung einfacher Vorverarbeitung
 - CPU 216; Mit 2 PPI-Schnittstellen und 40 Ein-/Ausgängen; zur zuverlässigen Kontrolle auch größerer Maschinen- und Anlagenteile. Die zweite PPI-Schnittstelle kann darüber hinaus z. B. zum gleichzeitigen Anschluß von Modems, Druckern oder Barcode-Lesern eingesetzt werden

Aufbau

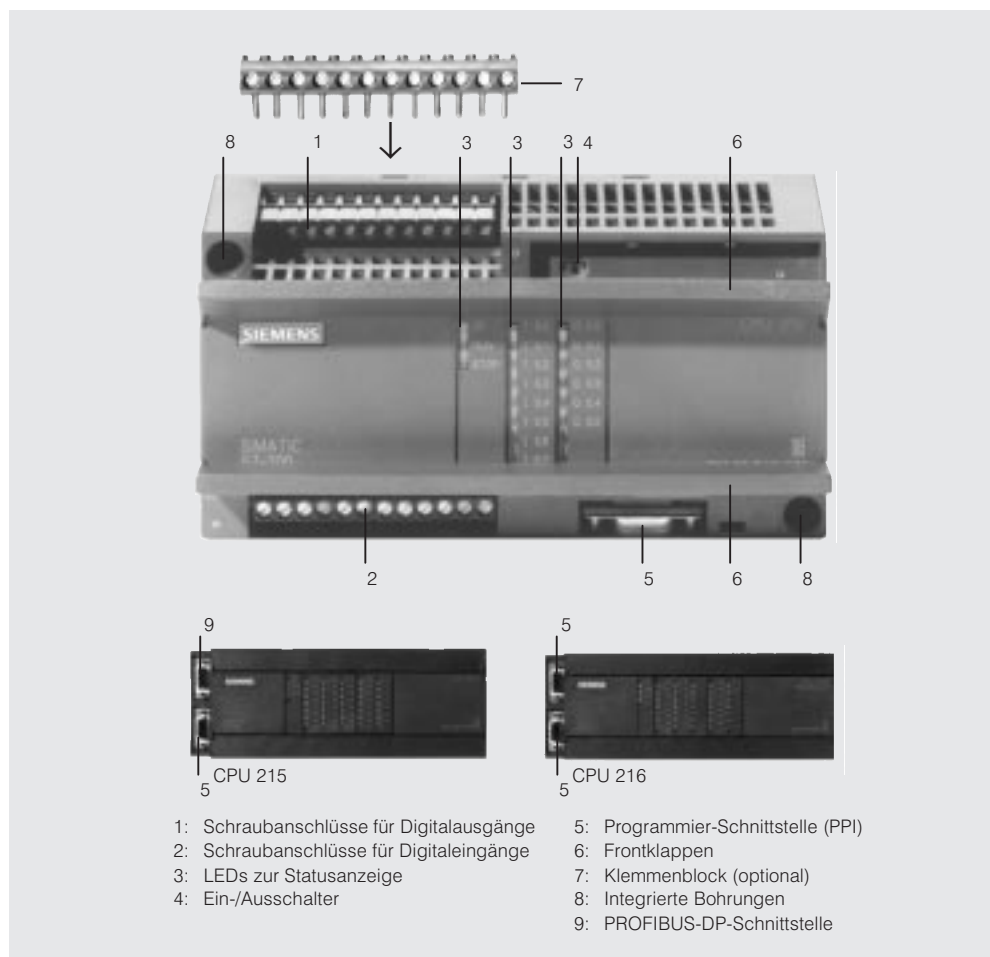


Bild 1/5 Aufbau der SIMATIC S7-200 (CPU 212)

Mechanische Merkmale

- Waagrechte oder senkrechte Montage auf Normprofil
- Klemmenblock zur stehenden Verdrahtung (optional)

schiene oder direkte Befestigung im Schrank über integrierte Bohrungen (nicht liegend)

SIMATIC S7-200

Zentralbaugruppen

2

Anwendungsbereich CPU 210



Die CPU 210 ist die kleinste CPU der SIMATIC S7-200. Sie ist die wirtschaftliche Lösung für kleine Steuerungsaufgaben in Anlagen und Geräten, die in großen Stückzahlen in einer Serie gefertigt werden. Die CPU 210 ist optimiert für folgende Anforderungen:

- Angepaßter Funktionsumfang für kleine Steuerungsaufgaben; die CPU 210 verfügt nur über unmittelbar für die Steuerung notwendige Funktionen. Das erspart überflüssige Investitionen und zusätzlichen Platzbedarf
- Leistungsfähiger Funktionsumfang; die CPU 210 kann mit dem Interrupteingang Steuerungsaufgaben sogar mit Echtzeitleistung lösen und schnell zählen

- Rationelle Programmierung; das Anwenderprogramm wird einmal auf einem Programmiersystem erstellt und dann über ein Speichermodul in die jeweilige CPU übertragen
- Geringer Platzbedarf; mit den halben Abmessungen einer CPU 214 ist die CPU 210 in jeden noch so kleinen Schaltschrank einbaubar; auch in Sicherungsschränke integrierbar

Typische Einsatzbereiche:

- Etikettiermaschinen, Verpackungsmaschinen
- Heizungs-, Backofensteuerungen
- Hochdruckreiniger
- Tor-, Laderampensteuerungen
- Licht-, Lüftungssteuerungen
- Scheckkartenentwertung
- Kleine Kühlgeräte

CPU 212



Die CPU 212 ist der preiswerte Einstieg in die SIMATIC S7-200-Familie.

Sie ist in folgenden Fällen besonders gut einsetzbar:

- Kleine Anwendungen mit max. 500 Anweisungen; die CPU 212 ist die ideale Steuerung im unteren Leistungsbereich

- Ersatz von Schützen und Relais; die CPU 212 bringt alle Vorteile einer speicherprogrammierbaren Steuerung in Bereiche, in denen bisher aus wirtschaftlichen Gründen Schütze und Relais zum Einsatz kamen

CPU 214



Die CPU 214 ist das Multitalent der SIMATIC S7-200-Familie.

Sie ist in folgenden Fällen besonders gut einsetzbar:

- Gehobene Aufgaben mit Anforderungen an Spezialfunktionen

Anwendungsbereich (Forts.) CPU 215



Die CPU 215 ist der Bus-Profi der SIMATIC S7-200-Familie. Sie ist in folgenden Fällen besonders gut einsetzbar:

- Automatisierungsaufgaben in weit verzweigten Anlagen, die über PROFIBUS-DP vernetzt sind
- Kontrolle schnellster Prozesse insbesondere im PROFIBUS-DP-Netz, mit hohen Anforderungen an die Echtzeitleistung der Steuerung
- Realisierung einfacher Vorverarbeitung

CPU 216



Die CPU 216 ist das Kraftpaket der SIMATIC S7-200-Familie.

Sie ist in folgenden Fällen besonders gut einsetzbar:

- Zuverlässige Kontrolle auch größerer Maschinen- und Anlagenteile
- Kontrolle schnellster Prozesse mit hohen Anforderungen an die Echtzeitleistung der Steuerung
- Realisierung einfacher Vorverarbeitung

Aufbau

Die CPUs verfügen über:

- Integrierte 24 V-Geber-/Laststromversorgung; für den direkten Anschluß von Sensoren und Gebern Mit 180 mA (CPU 212), 280 mA (CPU 214) oder 400 mA (CPU 215, 216) auch als Laststromversorgung einsetzbar (weitere Stromversorgungsbaugruppen siehe Seite 2/44)
- Unterschiedliche Gerätevarianten;
 - CPU 210:** 3 CPUs mit unterschiedlichen Versorgungs- und Steuerspannungen, 1 Programmentwicklungssystem
 - CPU 212:** 7 Gerätevarianten
 - CPU 214:** 6 Gerätevarianten
 - CPU 215, 216:** 2 Gerätevarianten; mit unterschiedlichen Versorgungs- und Steuerspannungen

- Integrierte digitale Ein-/Ausgänge;
 - CPU 210:** 4 Ein- und 4 Ausgänge
 - CPU 212:** 8 Ein- und 6 Ausgänge
 - CPU 214, 215:** 14 Ein- und 10 Ausgänge
 - CPU 216:** 24 Ein- und 16 Ausgänge
- Alarmeingang; für extrem schnelle Reaktionen auf steigende Flanken von Prozeßsignalen
- Schnelle Zähler;
 - CPU 210:** als Vorwärts- oder Rückwärtszähler einsetzbar
 - CPU 212:** 1 schneller Zähler (2 kHz), als Vorwärts- oder Rückwärtszähler einsetzbar

CPU 214:

- 1 schneller Zähler (2 kHz), als Vorwärts- oder Rückwärtszähler einsetzbar;
- 2 schnelle Zähler (je 7 kHz; 20 kHz bei CPU 215/216), mit parametrierbarem Freigabe- und Reseteingang, gleichzeitig als Vorwärts- und Rückwärtszähler mit 2 getrennten Eingängen und zum Anschluß von Inkrementalgebern mit 2 um 90° versetzten Impulsreihen verwendbar
- **CPU 212/214/215/216:** Problemlose Erweiterbarkeit durch digitale und analoge Erweiterungsmodule (EM, optional, siehe S. 2/29)
- **CPU 212/214/215/216:** Simulator (optional); zum Simulieren der integrierten Eingänge und Testen des Anwenderprogramms

SIMATIC S7-200

Zentralbaugruppen

2

Aufbau

- Analog-Potentiometer;
CPU 210/212:
1 Analogpotentiometer
CPU 214/215/216:
2 Analog-Potentiometer, im Betriebsalltag komfortabel als Sollwertgeber einsetzbar, z. B. zur Einstellung von Zeiten
- **CPU 210:**
EEPROM-Speichermodul; über das Speichermodul wird das Anwenderprogramm in die Steuerung übertragen, danach kann das Speichermodul entfernt werden
- **CPU 214/215/216:**
Impulsausgänge;
2 hochfrequente Impulsausgänge (max. 4 kHz); zum Einsatz für Positionierungsaufgaben und Ansteuern frequenz geregelter Motoren und Schrittmotoren über Leistungsteile
- **CPU 214/215/216:**
Echtzeituhr;
z. B. zur Ausstattung von Meldungen mit Zeitstempeln, zur Registrierung von Maschinenlaufzeiten oder zur Zeitsteuerung von Prozessen
- **CPU 214/215/216:**
EEPROM-Speichermodul (optional); ermöglicht schnelle Programmwechsel (auch ohne PG) und zusätzliche Programmarchivierung
- **CPU 214/215/216:**
Batteriemo-
dul zur Langzeitpufferung;
zur Erhöhung der Speicherdauer auf typ. 200 Tage (10 Jahre „Shelf Life“). Ohne Batteriemo-
dul werden Anwenderdaten (z. B. Merkerzustände, Datenbausteine, Zeiten, Zähler) durch einen internen Hochleistungskondensator etwa 5 Tage gespeichert. Das Batteriemo-
dul wird in den Schacht für das Speichermodul gesteckt.

Gerätevarianten

	Variante	Versorgungsspannung	Eingangsspannung	Ausgangsspannung	Ausgangsstrom
CPU 210	DC-Ausgänge, DC-Eingänge	DC 24 V	DC 24 V	DC 24 V	0,5 A, Transistor
	Relais-Ausgänge, DC-Eingänge	AC 100 bis 230 V	DC 24 V	DC 24 V AC 24 bis 230 V	2 A, Relais
	Relais-Ausgänge, AC-Eingänge	AC 100 bis 230 V	AC 230 V	DC 24 V AC 24 bis 230 V	2 A, Relais
PDS 210	Relais-Ausgänge, DC-Eingänge	AC 100 bis 230 V	DC 24 V	DC 24 V, AC 24 bis 230 V	2 A, Relais
CPU 212, CPU 214	DC-Ausgänge	DC 24 V	DC 24 V	DC 24 V	0,5 A, Transistor
	Relais-Ausgänge, p-lesend	AC 120 bis 230 V	DC 24 V, p-lesend	DC 24 V AC 24 bis 230 V	2 A, Relais
	Relais-Ausgänge, m-lesend	AC 120 bis 230 V	DC 24 V, m-lesend	DC 24 V AC 24 bis 230 V	2 A, Relais
	AC-Ausgänge, AC 24 V-Eingänge	AC 120 bis 230 V	AC 24 V	AC 120 bis 230 V	1 A, Triac
	AC-Ausgänge, AC 120 V-Eingänge	AC 120 bis 230 V	AC 120 V	AC 120 bis 230 V	1 A, Triac
	Relais-Ausgänge AC 120 V-Eingänge	AC 120 bis 230 V	AC 120 V	DC 24 V AC 24 bis 230 V	2 A, Relais
	Relais-Ausgänge, p-lesend Versorgung AC 24 V	AC 24 V	DC 24 V, p-lesend	DC 24 V AC 24 bis 230 V	2 A, Relais
CPU 215 CPU 216	DC-Ausgänge	DC 24 V	DC 24 V	DC 24 V	0,5 A, zusätzlich 1 A Transistor
	Relais-Ausgänge	AC 120 bis 230 V	DC 24 V	DC 24 V AC 24 bis 230 V	2 A, Relais

Funktionen

- **CPU 212/214/215/216:**
Schnelle Befehlsbearbeitung;
Befehlsbearbeitungszeiten von 1,2 μ s (CPU 212) bzw. 1,2 μ s (CPU 214/215/216) für Binärbefehle ermöglichen sehr kurze Programmzykluszeiten
- **CPU 210:**
Optimierter Befehlssatz; eine Vielzahl von Operationen, z. B. binäre Verknüpfungen, Ergebniszuweisung, Speichern, Zählen, Zeiten bilden, Laden, Transferieren, Vergleichen, Schieben, Rotieren oder Komplement bilden erleichtern die Programmierung
- **CPU 212/214/215/216:**
Umfangreicher Befehlssatz; eine Vielzahl von **Grundoperationen** wie Binäre Verknüpfungen, Ergebniszuweisung, Speichern, Zählen, Zeiten bilden, Laden, Transferieren, Vergleichen, Schieben, Rotieren, Komplement bilden, Unterprogramme aufrufen, integrierte Kommunikationsbefehle (z. B. NETR, NETW, RECEIVE-Freeport) und **komfortable Funktionen** wie Pulsdauermodulierung, Impulsfolgefunktion, Arithmetische Funktionen, Gleitpunktarithmetik, PID-Regelung, Sprungfunktionen, Schleifenfunktionen und Code-Konvertierungen erleichtern die Programmierung
- Zählen;
komfortable Zählfunktionen in Verbindung mit den integrierten Zählern eröffnen dem Anwender zusätzliche Einsatzgebiete.
- Alarmbearbeitung;
Alle CPUs:
Flankengesteuerte Alarme (ausgelöst durch steigende oder fallende Flanken von Prozeßsignalen an Alarmeingängen) ermöglichen extrem schnelle Reaktionen auf Prozeßereignisse.
CPU 212/214/215/216:
Zeitgesteuerte Alarme können in einem 1ms-Raster von 5 ms bis 255 ms eingestellt werden.
Zähleralarme können bei Erreichen eines Sollwerts oder Wechsel der Zählrichtung ausgelöst werden.
Kommunikationsalarme ermöglichen schnellen und einfachen Informationsaustausch mit Peripheriegeräten, z. B. Druckern oder Barcodelesern
- **CPU 212/214/215/216:**
Direktes Abfragen und Ansteuern von Ein-/Ausgängen;
Ein- und Ausgänge können auch unabhängig vom Zyklus direkt abgefragt und gesetzt werden. Damit kann die Steuerung schnell auf Prozeßereignisse reagieren (z. B. direktes Rücksetzen der Ausgänge bei einem Alarmereignis).
- **CPU 212/214/215/216:**
Paßwortschutz;
das 3stufige Paßwortschutzkonzept ermöglicht einen wirkungsvollen Know-How-Schutz.
Das Schutzkonzept verfügt über folgende Zugriffsmöglichkeiten auf das Anwenderprogramm:
Voller Zugriff:
Das Programm kann beliebig verändert werden.
- Nur Lesen:**
Das Programm ist vor unzulässigen Änderungen geschützt. Test, Systemparametereinstellungen und Kopieren des Programms sind möglich.
Vollständiger Schutz:
Das Programm ist gegen Änderungen und unzulässiges Auslesen/Kopieren geschützt. Parametereinstellungen sind möglich
- **CPU 212/214/215/216:**
Test- und Diagnosefunktionen;
Komfortable Funktionen unterstützen Test und Diagnose:
Das gesamte Programm wird über eine festzulegende Anzahl von Zyklen durchlaufen und analysiert. Interne Parameter, wie Merker, Zeiten oder Zähler, werden über max. 124 Zyklen mitprotokolliert
- **CPU 212/214/215/216:**
„Forcen“ von Ein- und Ausgängen im Test- und Diagnosebetrieb;
Ein- und Ausgänge können zyklusunabhängig und damit permanent gesetzt werden, um z. B. das Anwenderprogramm zu testen

SIMATIC S7-200

Zentralbaugruppen

2

Programmierung CPU 210

Bedingt durch den Einsatz in der Serienfertigung wird das Anwenderprogramm unverändert in vielen Steuerungen eingesetzt. Deshalb wird die CPU 210 mit einer besonders wirtschaftlichen Methode programmiert.

Die Programmierung der einzelnen Steuerungen erfolgt mit wenigen Schritten:

- Erstellung des Anwenderprogramms; Programmierung und Test mit STEP 7-Micro/WIN oder STEP 7-Micro/DOS auf dem Programmentwicklungssystem PDS 210
- Übertragung auf Speichermodul; die PDS 210 schreibt das fertige Anwenderprogramm auf das Speichermodul
- Übertragung in die CPU; das Speichermodul wird in die CPU gesteckt, die Übertragung erfolgt bei „power on“. Danach steht das Speichermodul für die nächste CPU zur Verfügung

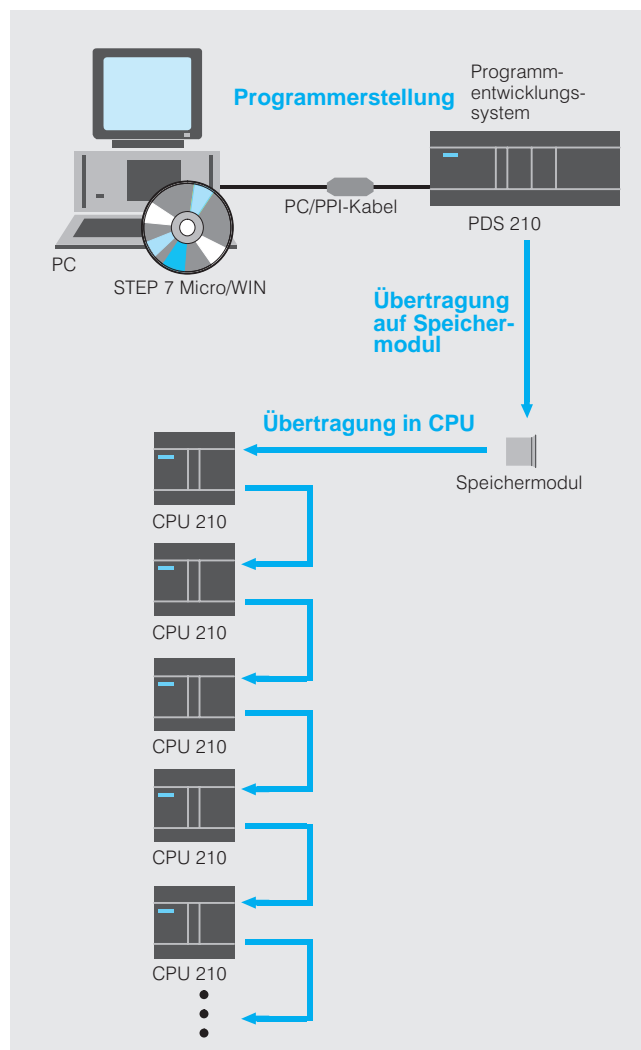


Bild 1/6 Programmierung und Programmduplizierung bei der CPU 210

CPU 212/214/216

Zur Programmierung der CPU steht die Programmiersoftware STEP 7-Micro/WIN oder STEP 7-Micro/DOS zur Verfügung.

Die Programmierung erfolgt mit PG oder PC (über PC/PPI-Kabel) direkt in der CPU.

Die Programmierung erfolgt mit PG oder PC (über PC/PPI-Kabel) direkt in der CPU.

CPU 215

Zur Programmierung der CPU 215 steht die Programmiersoftware STEP 7-Micro/WIN oder STEP 7-Micro/DOS zur Verfügung.

Die Programmierung erfolgt mit PG oder PC entweder

- über die PPI-Schnittstelle (über PC/PPI-Kabel) oder
- über PROFIBUS-DP (mit PROFIBUS-DP-CP in PG/PC).

Technische Daten CPU 210

	CPU 210	PDS 210
Programmspeicher	512 Byte /typ. 185 Anweisungen auf integriertem EEPROM	512 Byte /typ. 185 Anweisungen auf integriertem EEPROM
Pufferung der Daten	wartungsfrei	—
Programmiersprache	—	AWL und KOP
Programmorganisation	ein Organisationsbaustein	ein Organisationsbaustein
Programmbearbeitung	freier Zyklus alarmgesteuert	freier Zyklus alarmgesteuert

Technische Daten CPU 210 (Fortsetzung)

	CPU 210		PDS 210
Operationsvorrat	Binäre Verknüpfungen, Ergebniszuweisungen, Speichern, Zählen, Laden, Transferieren, Vergleichen, Schieben, Rotieren, Komplement bilden		
Bearbeitungszeiten für Bitoperationen	0,95 µs		
Zykluszeitüberwachung	0,3 bis 1,5 s		0,3 bis 1,5 s
Merker	48		48
• davon remanent	—		—
Zähler	4		4
• davon remanent	—		—
Zeiten	4		4
• davon remanent	4		4
• Zeitbereich	100 ms		100 ms
Schnittstellen	—		RS 485-Schnittstelle für PG
Anschließbare Programmiergeräte/PC	—		PG 720P, PG 740, PG 760 und PC (über PC/PPI-Kabel)
Integrierte Ein-/Ausgänge			
• Digitaleingänge	4; davon 1 Kanal als Prozeßalarm		4; davon 1 Kanal als Prozeßalarm
• Digitalausgänge	4		4
• Analogpotentiometer	1 Analogpotentiometer; Auflösung 6 Bit		1 Analogpotentiometer; Auflösung 6 Bit
Schutzart	IP 20 nach IEC 529		IP 20 nach IEC 529
Umgebungstemperatur			
• bei waagrechter Montage	0 bis 55 °C		0 bis 55 °C
• bei senkrechter Montage	0 bis 55 °C		0 bis 55 °C
relative Feuchte	5 bis 95% (RH-Beanspruchungsgrad 2 nach IEC 1131-2)		5 bis 95% (RH-Beanspruchungsgrad 2 nach IEC 1131-2)
Luftdruck	860 bis 1080 hPa		860 bis 1080 hPa
Weitere Umweltbedingungen	siehe „Automatisierungssystem S7-200, Systemhandbuch“		siehe „Automatisierungssystem S7-200, Systemhandbuch“

	CPU 210			PDS 210
Versorgung:	DC 24 V,	AC 100-230 V,	AC 100-230 V,	AC 100-230 V,
Eingänge:	DC 24 V,	DC 24 V,	AC 230 V,	DC 24 V,
Ausgänge:	DC 24 V	Relais	Relais	Relais
Versorgungsspannung				
• Nennwert	DC 24 V	AC 100 bis 230 V	AC 100 bis 230 V	AC 100 bis 230 V
• zulässiger Bereich	20,4 bis 28,8 V	AC 85 bis 264 V (47 bis 63 Hz)	AC 85 bis 264 V (47 bis 63 Hz)	AC 85 bis 264 V (47 bis 63 Hz)
Eingangsstrom	typ. 25 mA	4,75 VA	4,75 VA	4,75 VA
Einschaltstromstoß	max. 10 A	20 A	10 A	20 A
Stromaufnahme	max. 5 W	5 W	5 W	9 W
Ausgangsspannung für Sensoren und Geber				
• Nennwert	DC 24 V	DC 24 V	—	DC 24 V
• zulässiger Bereich	16,4 bis 28,8 V	20,4 bis 30,0 V	—	20,4 bis 30,0 V
Ausgangsstrom für Geber				
• Nennwert	100 mA	50 mA	—	280 mA
• Kurzschlußschutz	ja	ja	—	ja
Integrierte Eingänge	4	4	4	4
Eingangsspannung				
• Nennwert	DC 24 V	DC 24 V	AC 230 V	DC 24 V
• bei Signal „1“	15 bis 30 V	15 bis 30 V	164 bis 265 V	15 bis 30 V
• bei Signal „0“	0 bis 5 V	0 bis 5 V	0 bis 40 V	0 bis 5 V
Potentialtrennung	ja	ja	ja	ja
• in Gruppen zu	4	4	4	4
Eingangsstrom				
• bei Signal „1“	7 mA	7 mA	7 mA	7 mA

SIMATIC S7-200

Zentralbaugruppen

2

Technische Daten CPU 210 (Fortsetzung)

	CPU 210		PDS 210	
Versorgung:	DC 24 V,	AC 100-230 V,	AC 100-230 V,	AC 100-230 V,
Eingänge:	DC 24 V,	DC 24 V,	AC 230 V,	DC 24 V,
Ausgänge:	DC 24 V	Relais	Relais	Relais
Integrierte Eingänge (Forts.)	4	4	4	4
Eingangsverzögerung				
• für Standardeingänge	max. 15 ms	15 ms	55 ms	15 ms
• für Alarmeingänge	max. 20 µs	20 µs	—	210 µs Ein, 70 µs Aus
Anschluß von 2-Draht-BERO				
• zulässiger Ruhestrom	max. 1 mA	1 mA	—	1 mA
Leitungslängen				
• ungeschirmt (nicht für High-Speed-Signale)	300 m	300 m	300 m	300 m
• geschirmt				
Standardeingang (Alarmeingänge, schnelle Zähler)	500 m 50 m	500 m 50 m	500 m 50 m	500 m 50 m
Integrierte Ausgänge	4	4	4	4
Lastnennspannung L+/L1	DC 24 V	DC 24 V/AC 24 bis 230 V	DC 24 V/AC 24 bis 230 V	DC 24 V/AC 24 bis 230 V
• zulässiger Bereich	20,4 bis 28,8 V	DC 5 bis 30 V/ AC 20 bis 250 V	DC 5 bis 30 V/ AC 20 bis 250 V	DC 5 bis 30 V/ AC 20 bis 250 V
Ausgangsspannung				
• bei Signal „1“	min. L+ – 1,8 V	L+/L1	L+/L1	L+/L1
Potentialtrennung	ja	Relais	Relais	Relais
• in Gruppen zu	4	2	2	2
Ausgangsstrom maximal				
• bei Signal „1“				
Nennwert bei 40 °C	0,75 A	2 A	2 A	2 A
Nennwert bei 55 °C	0,50 A	2 A	2 A	2 A
Mindeststrom	—	—	—	—
• bei Signal „0“	0,1 mA	0 mA	0 mA	0 mA
Summe aller Ausgangsströme				
• bei 40 °C	max. 2,25 A	8 A	8 A	8 A
• bei 55 °C	max. 1,75 A	8 A	8 A	8 A
Summe der Ströme aus 2 benachbarten Ausgängen				
• bei 40 °C	max. 1,0 A	4 A	4 A	4 A
• bei 55 °C	max. 0,75 A	4 A	4 A	4 A
(waagrechter Aufbau)				
Schaltfrequenz der Ausgänge				
• bei ohmscher Last	4 kHz	5 Hz	5 Hz	5 Hz
• bei induktiver Last	0,5 Hz	0,5 Hz	0,5 Hz	0,5 Hz
• bei Lampenlast	1 Hz	1 Hz	1 Hz	1 Hz
Schaltvermögen der Ausgänge				
• bei ohmscher Last	0,75 A	2 A	2 A	2 A
• bei induktiver Last	0,75 A	2 A	2 A	2 A
• bei Lampenlast	5 W	30/200 W (DC/AC)	30/200 W (DC/AC)	30/200 W (DC/AC)
Lebensdauer der Kontakte (Anzahl der Schaltspiele nach VDE 0660, Teil 200)				
• mechanisch	—	10x10 ⁶	10x10 ⁶	10x10 ⁶
• bei Lastnennspannung	—	100.000	100.000	100.000
Begrenzung der induktiven Abschaltspannung	min. –30 V	extern vorzusehen	extern vorzusehen	extern vorzusehen
Kurzschlußschutz	extern vorzusehen	extern vorzusehen	extern vorzusehen	extern vorzusehen
Leitungslängen				
• ungeschirmt	150 m	150 m	150 m	150 m
• geschirmt	500 m	500 m	500 m	500 m
Isolation				
• zwischen DC 24 V und DC 24 V	D 500 V	DC 500 V	DC 500 V	DC 500 V
• zwischen DC 24 V und AC 230 V	AC 1500 V	AC 1500 V	AC 1500 V	AC 1500 V
V	90 x 80 x 62	90 x 80 x 62	90 x 80 x 62	197 x 80 x 62
Maße (B x H x T) in mm	180 g	230 g	230 g	500 g
Gewicht	etwa			

Technische Daten CPU 212

Programmspeicher	1 KByte / typ. 0,5 K Anweisungen auf integriertem EEPROM (ausfallsicher)	Integrierte High-Speed-Funktionen	
Datenspeicher	512 Wörter	• Alarmeingänge	1 (bei positiver und/oder negativer Eingangsflanke, programmierbare Alarmreaktion)
Speichermodul (optional)	—		
Pufferung der Daten	wartungsfrei	• Zähler	1 Vor- oder Rückwärtszähler; Zählfrequenz bis 2 kHz; 32 Bit (incl. Vorzeichen); Interruptmöglichkeiten (incl. Aufruf eines Unterprogramms mit beliebigem Inhalt) bei Erreichen des Sollwerts
	• 200 Byte (DB1), auf integriertem EEPROM gespeichert		
	• Daten, remanente Merker usw. über Hochleistungskondensator gepuffert	• Impulsausgänge	—
Pufferzeit	typ. 50 h (min. 8 h bei 40 °C)	Schnittstellen	RS 485-Kommunikationsschnittstelle; wahlweise:
Ladezeit für Hochleistungskondensator	typ. 20 min (bis 60% Kapazität)		• PPI-Modus für Programmierung und Anschluß von PG, PC (über PC/PPI-Kabel), TD 200, OP (9,6 und 19,2 kbit/s)
Programmiersprache	AWL und KOP		• frei programmierbarer Schnittstellenmodus mit Interruptmöglichkeit für seriellen Datenaustausch mit Fremdgeräten (0,3 bis 19,2 kbit/s (CPU 212) oder 0,3 bis 38,4 kbit/s (CPU 214)), z. B. mit ASCII-Protokoll; PC/PPI-Kabel als RS 232/RS 485-Umsetzer verwendbar (ab 0,6 kbit/s)
Programmorganisation	ein Organisationsbaustein (Unterprogramme möglich)	Schnittstellen (Fortsetzung)	Rückwandbus:
Programmbearbeitung	• freier Zyklus (OB1)		• Anschluß von Erweiterungsmodulen (EM)
	• alarmgesteuert		PG 720, PG 740, PG 760, PC(AT)
	• zeitgesteuert (5 bis 255 ms)		
Unterprogrammebenen	8		
Anwenderprogrammschutz	3stufiger Paßwortschutz	Anschließbare Programmiergeräte	
Operationsvorrat	Binäre Verknüpfungen, Ergebnisuweisungen, Speichern, Zählen, Laden, Transferieren, Vergleichen, Schieben, Rotieren, Komplement bilden, Unterprogramme aufrufen	Integrierte Ein-/Ausgänge	
• Grundoperationen		• Digitaleingänge	8; davon 1 Kanal als Prozeßalarm oder für High-Speed-Funktionen verwendbar
			6
• komfortable Funktionen	Pulsdauermodulierung, Impulsfolgebefehle, Sprungbefehle, Schleifenbefehle, Code-Wandlungen, Mathematische Funktionen (Addition, Subtraktion, Multiplikation, Division, Quadratwurzel)	• Digitalausgänge	1 Analogpotentiometer, Auflösung 1/200
		• Analogpotentiometer	
		Anschließbare Peripherie	
		• digitale Ein-/Ausgänge	max. 40 Ein- und 38 Ausgänge (incl. der integr. Ein-/Ausg.)
		• analoge Ein-/Ausgänge	6 Ein- und/oder 4 Ausgänge; insgesamt max. 8
		• AS-Interface-Ein-/Ausgänge	max. 248
Bearbeitungszeiten für Bitoperationen	1,2 µs	Ausbau	max. 2 Erweiterungsmodule ¹⁾
Zykluszeitüberwachung	300 ms (nachtriggerbar)	Schutzart	IP 20 nach IEC 529
Merker	128	Umgebungstemperatur	
• davon remanent	0 bis 127, einstellbar	• bei waagrecht Montage	0 bis 55 °C
Zähler	64	• bei senkrecht Montage	0 bis 45 °C
• davon remanent	0 bis 63, einstellbar	relative Feuchte	5 bis 95% (RH-Beanspruchungsgrad 2 nach IEC 1131-2)
• Zählbereich	0 bis 32 767	Luftdruck	860 bis 1080 hPa
Zeiten	64	Weitere Umweltbedingungen	siehe „Automatisierungssystem S7-200, Systemhandbuch“
• davon remanent	32, einstellbar		
• Zeitbereich	2 Zeiten, 1 ms bis 30 s 8 Zeiten, 10 ms bis 5 min 54 Zeiten, 100 ms bis 54 min		

SIMATIC S7-200

Zentralbaugruppen

2

Technische Daten CPU 212 (Fortsetzung)

Versorgung:	DC 24 V,	AC 120-230 V,	AC 120-230 V,	AC 120-230V,	AC 120-230V,	AC 120-230V,	AC 24 V,
Eingänge:	DC 24 V,	DC 24 V (p-l.),	DC 24 V (m-l.),	AC 24 V,	AC 120 V,	AC 120 V,	DC 24 V (p-l.),
Ausgänge:	DC 24 V	Relais	Relais	AC 120-230 V	AC 120-230 V	Relais	Relais
Versorgungsspannung L+/L1							
• Nennwert	DC 24 V	AC 120 b. 230 V	AC 120 b. 230 V	AC 120 bis 230 V	AC 120 bis 230 V	AC 120 bis 230 V	AC 24 V
• zul. Bereich	20,4 bis 28,8 V	AC 85 bis 264 V (47 bis 63 Hz)	AC 85 bis 264 V (47 bis 63 Hz)	AC 85 bis 264 V (47 bis 63 Hz)	AC 85 bis 264 V (47 bis 63 Hz)	AC 85 bis 264 V (47 bis 63 Hz)	AC 24 V
Eingangsstrom	typ. 60 mA	4 VA	4 VA	4 VA	4 VA	4 VA	4 VA
Einschaltstromstoß	typ. 10 A	20 A	20 A	20 A	20 A	20 A	20 A
Stromaufnahme	typ. 5 W	6 W	6 W	7 W	7 W	7 W	7 W
Ausgangsspannung für Sensoren und Geber							
• Nennwert	L+ (DC 24 V)	DC 24 V	DC 24 V	DC 24 V	DC 24 V	DC 24 V	DC 24 V
• zul. Bereich	L+ – max 4 V	20,4 V bis 28,8 V	20,4 V bis 28,8 V	20,4 V bis 28,8 V	20,4 V bis 28,8 V	20,4 V bis 28,8 V	20,4 V bis 28,8 V
Ausgangsstrom für Sensoren (DC 24 V)							
• Nennwert	180 mA						
• Kurzschlußschutz	elektronisch, nicht speichernd						
Ausgangsstrom für Erweiterungsmodule ¹⁾ (DC 5 V)	340 mA	340 mA	340 mA	280 mA	280 mA	340 mA	340 mA
Integrierte Eingänge	8						
Eingangsspannung							
• Nennwert	DC 24 V	DC 24 V	DC 24 V	AC 24 V	AC 120 V	AC 24 V	AC 24 V
• bei Signal „1“	15 bis 35 V	15 bis 35 V	-15 bis -30 V	15 bis 30 V	79 bis 135 V	15 bis 30 V	15 bis 30 V
• bei Signal „0“	0 bis 5 V	0 bis 5 V	0 bis -5 V	0 bis 5 V	0 bis 5 V	0 bis 5 V	0 bis 5 V
Potentialtrennung	Optokoppler	Optokoppler	Optokoppler	Optokoppler	Optokoppler	Optokoppler	Optokoppler
• in Gruppen zu	4	4	4	8	8	8	8
Eingangsstrom							
• bei Signal „1“	7 mA	7 mA	7 mA	7 mA	7 mA	7 mA	7 mA
Eingangsverzögerung (bei Nennwert der Eingangsspannung)							
• für Standardeingänge max.	(E0.0 bis E0.7) 0,3 ms	(E0.0 bis E0.7) 0,3 ms	0,3 ms	(E0.0 bis E0.7) 15 ms	15 ms	15 ms	(E0.0 bis E0.7) 0,3 ms
• für Alarmeingänge typ./max.	(E0.0) 30/70 µs	(E0.0) 30/70 µs		(E0.0) 15 ms			(E0.0) 30/70 µs
• für schnelle Zähler 0 typ./max.	(E0.0) 30/70 µs	(E0.0) 30/70 µs		(E0.0) 15 ms			(E0.0) 30/70 µs
• für schnelle Zähler 1, 2 typ./max.	—	—		—			—
Anschluß von 2-Draht-BERO							
• zul. Ruhestrom max.	1 mA	1 mA	1 mA	—	—	—	—
Leitungslängen							
• ungeschirmt (nicht für High-Speed-Signale)	300 m	300 m	300 m	300 m	300 m	300 m	300 m
• geschirmt							
Standardeingang (Alarmeingänge, schnelle Zähler)	500 m 50 m	500 m 50 m	500 m 50 m	500 m 50 m	500 m 50 m	500 m 50 m	500 m 50 m
Integrierte Ausgänge	6 (Transistor)	6 (Relais)	6 (Relais)	6 (Triac)	6 (Triac)	6 (Relais)	6 (Relais)
Lastnennspannung L+/L1							
• zulässiger Bereich	DC 20,4 bis 28,8 V	DC 24 V/ AC 24 b. 230 V	DC 24 V/ AC 24 b. 230 V	AC 24 b. 230 V	AC 24 b. 230 V	DC 24 V/ AC 24 b. 230 V	DC 24 V/ AC 24 b. 230 V
		DC 5 bis 30 V/ AC 20 bis 250 V		AC 20 b. 264 V	AC 20 b. 264 V	DC 5 bis 30 V/ AC 20 b. 250 V	DC 5 bis 30 V/ AC 20 b. 250 V

1) Wegen des begrenzten Ausgangsstroms kann der Einsatz von Erweiterungsmodulen Einschränkungen unterliegen. Nähere Informationen siehe Projektierungshilfen zum Katalog ST 70

Technische Daten CPU 212 (Fortsetzung)

Versorgung:	DC 24 V, DC 24 V, DC 24 V	AC 120-230 V, DC 24 V (p-l.), Relais	AC 120-230 V, DC 24 V (m-l.), Relais	AC 120-230V, AC 24 V, AC 120-230 V	AC 120-230V, AC 120 V, AC 120-230 V	AC 120-230V, AC 120 V, Relais	AC 24 V, DC 24 V (p-l.), Relais
Integrierte Ausgänge (Forts.)	6 (Transistor)	6 (Relais)	6 (Relais)	6 (Triac)	6 (Triac)	6 (Relais)	6 (Relais)
Ausgangsspannung							
• bei Signal „1“	min. L+ – 1,8 V	L+/L1	L+/L1	L1 – 1,5 V	L1 – 1,5 V	L+/L1	L+/L1
Potentialtrennung	Optokoppler	Relais	Relais	Optokoppler	Optokoppler	Relais	Relais
• in Gruppen zu	6	3	3	3	3	3	3
Ausgangsstrom maximal							
• bei Signal „1“							
Nennwert bei 40 °C	0,75 A	2 A	2 A	1,2 A	1,2 A	2 A	2 A
Nennwert bei 55 °C	0,5 A	2 A	2 A	1,0 A	1,0 A	2 A	2 A
Mindeststrom	—	—	—	10 mA	10 mA	—	—
• bei Signal „0“	0,1 mA	0 mA	0,1 mA	2,0 mA (b. 240 V)	2,0 mA (b. 240 V)	0 mA	0 mA
Summe aller Ausgangsströme							
• bei 40 °C	max. 2,25 A	12 A	12 A	3,5 A	3,5 A	12 A	12 A
• bei 55 °C	max. 1,75 A	12 A	12 A	2,5 A	2,5 A	12 A	12 A
(waagrechter Aufbau)							
Summe der Ströme aus 2 benachbarten Ausgängen							
• bei 40 °C	max. 1,0 A	4,0 A	4,0 A	1,5 A	1,5 A	4,0 A	4,0 A
• bei 55 °C	max. 0,75 A	4,0 A	4,0 A	1,25 A	1,25 A	4,0 A	4,0 A
(waagerechter Aufbau)							
Schaltfrequenz der Ausgänge							
• bei ohmscher Last	4 kHz	5 Hz	5 Hz	2 x Frequenz der Vers.-spannung	2 x Frequenz der Vers.-spannung	5 Hz	5 Hz
• bei induktiver Last	0,5 Hz	0,5 Hz	0,5 Hz	0,5 Hz	0,5 Hz	0,5 Hz	0,5 Hz
• bei Lampenlast	1 Hz	1 Hz	1 Hz	1 Hz	1 Hz	1 Hz	1 Hz
Schaltvermögen der Ausg. ¹⁾							
• bei ohmscher Last	0,75 A	2 A	2 A	1,2 A	1,2 A	2 A	2 A
• bei induktiver Last	0,75 A	2 A	2 A	1,2 A ²⁾	1,2 A ²⁾	2 A	2 A
• bei Lampenlast	5 W	30/200 W (DC/AC)	30/200 W (DC/AC)	125 W	125 W	30/200 W (DC/AC)	30/200 W (DC/AC)
Lebensdauer der Kontakte (Anzahl der Schaltspiele) nach VDE 0660, Teil 200							
• mechanisch	—	10.000.000	10.000.000	—	—	10.000.000	10.000.000
• bei Lastnennspannung	—	100.000	100.000	—	—	100.000	100.000
Begrenzung der induktiven Abschaltspannung	min. -30 V	ext. vorzusehen ³⁾	ext. vorzusehen ³⁾	380 V	380 V	ext. vorzusehen ³⁾	ext. vorzusehen ³⁾
Kurzschlußschutz	ext. vorzusehen	extern vorzusehen	extern vorzusehen	extern vorzusehen	extern vorzusehen	extern vorzusehen	extern vorzusehen
Leitungslängen							
• ungeschirmt	150 m	150 m	150 m	150 m	150 m	150 m	150 m
• geschirmt	500 m	500 m	500 m	500 m	500 m	500 m	500 m
Isolation							
• zw. DC 24 V u. DC 24 V	DC 500 V	DC 500 V	DC 500 V	DC 500 V	DC 500 V	DC 500 V	DC 500 V
• zw. DC 24 V u. AC 230 V	AC1500V	AC 1500 V	AC 1500 V	AC 1500 V	AC 1500 V	AC 1500 V	AC 1500 V
Maße (B x H x T) in mm	160 x 80 x 62	160 x 80 x 62	160 x 80 x 62	160 x 80 x 62	160 x 80 x 62	160 x 80 x 62	160 x 80 x 62
Gewicht	etwa 310 g	390 g	390 g	390 g	390 g	390 g	390 g

1) 1 Ausgang bis 40 °C

2) Nach IEC 947-5-1

3) Siehe „Automatisierungssystem S7-200, Systemhandbuch“

SIMATIC S7-200

Zentralbaugruppen

2

Technische Daten CPU 214

Programmspeicher	4 KByte / typ. 2 K Anweisungen auf integriertem EEPROM (ausfallsicher)	Integrierte High-Speed-Funktionen	
Datenspeicher	2048 Wörter	• Alarmeingänge	4 (bei positiver und/oder negativer Eingangsflanke, programmierbare Alarmreaktion)
Speichermodul (optional)	1 steckbares Speichermodul (EPROM); Inhalt identisch mit integriertem EEPROM	• Zähler	1 Vor- oder Rückwärtszähler (siehe CPU 212) 2 schnelle Zähler (je 7 kHz), 32 Bit (incl. Vorzeichen), verwendbar als Vor-/Rückwärtszähler oder zum Anschluß
Pufferung der Daten	wartungsfrei (ohne optionale Batterie) <ul style="list-style-type: none"> • 1024 Byte (DB1), auf integriertem EEPROM gespeichert • Daten, remanente Merker usw. über Hochleistungskondensator gepuffert; Optional Batterie zur Langzeitpufferung 		
Pufferzeit	typ. 190 h (min. 120 h bei 40 °C) 200 Tage mit optionalem Batteriemodul		
Ladezeit für Hochleistungskondensator	typ. 7 h (bis 60% Kapazität)	• Impulsausgänge	von Inkrementalgebern mit 2 um 90° versetzten Impulsreihen; parametrierbarer Freigabe- und Reseteingang; Interruptmöglichkeiten (incl. Aufruf eines Unterprogramms mit beliebigem Inhalt) bei Erreichen des Sollwerts; Zählrichtungsumkehr usw.
Programmiersprache	AWL und KOP		2 schnelle Ausgänge mit Interruptmöglichkeit (bis 4 kHz); pulsdauer- und frequenzmodulierbar
Programmorganisation	ein Organisationsbaustein (Unterprogramme möglich)	Schnittstellen	RS 485-Kommunikationsschnittstelle; wahlweise: <ul style="list-style-type: none"> • PPI-Modus für Programmierung und Anschluß von PG, PC (über PC/PPI-Kabel), TD 200, OP (9,6 und 19,2 kbit/s) • MPI-Modus für Programmierung und Anschluß von PG/PC, OP und S7-300 und S7-400. Übertragungsgeschwindigkeit: 19,2 kbit/s • frei programmierbarer Schnittstellenmodus mit Interruptmöglichkeit für seriellen Datenaustausch mit Fremdgeräten (0,3 bis 38,4 kbit/s), z. B. mit ASCII-Protokoll; PC/PPI-Kabel als RS 232/RS 485-Umsetzer verwendbar (ab 0,6 kbit/s)
Programmbearbeitung	<ul style="list-style-type: none"> • freier Zyklus (OB1) • alarmgesteuert • zeitgesteuert (5 bis 255 ms) 		
Unterprogrammebenen	8		
Anwenderprogrammenschutz	3stufiger Paßwortschutz	Anschließbare Programmiergeräte	PG 720P, PG 740, PG 760, PC(AT)
Operationsvorrat		Integrierte Ein-/Ausgänge	
• Grundoperationen	Binäre Verknüpfungen, Ergebniszuzuweisungen, Speichern, Zählen, Laden, Transferieren, Vergleichen, Schieben, Rotieren, Komplement bilden, Unterprogramme aufrufen	• Digitaleingänge	
• komfortable Funktionen	Pulsdauermodulierung, Impulsfolgebefehle, Sprungbefehle, Schleifenbefehle, Code-Wandlungen, Mathematische Funktionen (Addition, Subtraktion, Multiplikation, Division, Quadratwurzel), Festpunktarithmetik, Gleitpunktarithmetik	• Digitalausgänge	14; davon 4 Kanäle als Prozeßalarm und 8 Kanäle für High-Speed-Funktionen verwendbar
Bearbeitungszeiten für Bitoperationen	0,8 µs	• Analogpotentiometer	10; davon 2 Kanäle für integrierte Funktionen verwendbar
Zykluszeitüberwachung	300 ms (nachtriggerbar)	Anschließbare Peripherie	2 Analogpotentiometer, Auflösung 1/200
Merker	256	• digitale Ein-/Ausgänge	
• davon remanent	0 bis 255, einstellbar	• analoge Ein-/Ausgänge	max. 62 Ein- und 58 Ausgänge (incl. der integr. Ein-/Ausg.)
Zähler	128	• AS-Interface-Ein-/Ausgänge	max. 12 Ein- und/oder 14 Ausgänge; insgesamt max. 22
• davon remanent	0 bis 127, einstellbar	Ausbau	max. 496
• Zählbereich	0 bis 32 767	Schutzart	7 Erweiterungsmodule (digital und analog)
Zeiten	128	Umgebungstemperatur	IP 20 nach IEC 529
• davon remanent	64 einstellbar	• bei waagrecht Montage	
• Zeitbereich	4 Zeiten, 1 ms bis 30 s 16 Zeiten, 10 ms bis 5 min 108 Zeiten, 100 ms bis 54 min	• bei senkrechter Montage	
		relative Feuchte	0 bis 55 °C 0 bis 45 °C
		Luftdruck	5 bis 95% (RH-Beanspruchungsgrad 2 nach IEC 1131-2)
		Weitere Umweltbedingungen	860 bis 1080 hPa siehe „Automatisierungssystem S7-200, Systemhandbuch“

Technische Daten CPU 214 (Fortsetzung)

Versorgung:	DC 24 V	AC 120 bis 230 V	AC 120 bis 230 V	AC 120 bis 230 V	AC 120 bis 230 V	AC 120 bis 230 V
Eingänge:	DC 24 V	DC 24 V (p-les.)	DC 24 V (m-les.)	AC 24 V	AC 120 V	AC 120 V
Ausgänge:	DC 24 V	Relais	Relais	AC 120 bis 230 V	AC 120 bis 230 V	Relais
Versorgungsspannung L+/L1						
• Nennwert	DC 24 V	AC 120 bis 230 V	AC 120 bis 230 V	AC 120 bis 230 V	AC 120 bis 230 V	AC 120 bis 230 V
• zul. Bereich	20,4 bis 28,8 V	AC 85 bis 264 V (47 bis 63 Hz)	AC 85 bis 264 V (47 bis 63 Hz)	AC 85 bis 264 V (47 bis 63 Hz)	AC 85 bis 264 V (47 bis 63 Hz)	AC 85 bis 264 V (47 bis 63 Hz)
Eingangsstrom	typ. 85 mA	4 VA	4 VA	4 VA	4 VA	4 VA
Einschaltstromstoß	typ. 10 A	20 A	20 A	20 A	20 A	20 A
Stromaufnahme	typ. 8 W	9 W	9 W	11 W	11 W	11 W
Ausgangsspannung für Sensoren und Geber						
• Nennwert	L+ (DC 24 V)	DC 24 V	DC 24 V	DC 24 V	DC 24 V	DC 24 V
• zul. Bereich	L+ – max 4 V	20,4 V bis 28,8 V	20,4 V bis 28,8 V	20,4 V bis 28,8 V	20,4 V bis 28,8 V	20,4 V bis 28,8 V
Ausgangsstrom für Sensoren						
• Nennwert	280 mA	280 mA	280 mA	280 mA	280 mA	280 mA
• Kurzschlußschutz	elektronisch, nicht speichernd	elektronisch, nicht speichernd	elektronisch, nicht speichernd	elektronisch, nicht speichernd	elektronisch, nicht speichernd	elektronisch, nicht speichernd
Ausgangsstrom für Erweiterungsmodule	660 mA	660 mA	660 mA	560 mA	560 mA	560 mA
Integrierte Eingänge	14					
Eingangsspannung						
• Nennwert	DC 24 V	DC 24 V	DC 24 V	AC 24 V	AC 120 V	AC 120 V
• bei Signal „1“	15 bis 35 V	15 bis 35 V	-15 bis -30 V	15 bis 30 V	79 bis 135 V	79 bis 135 V
• bei Signal „0“	0 bis 5 V	0 bis 5 V	0 bis -5 V	0 bis 5 V	0 bis 5 V	0 bis 5 V
Potentialtrennung						
• in Gruppen zu	Optokoppler 8 und 6	Optokoppler 8 und 6	Optokoppler 8 und 6	Optokoppler 14	Optokoppler 14	Optokoppler 14
Eingangsstrom						
• bei Signal „1“	7 mA	7 mA	7 mA	7 mA	7 mA	7 mA
Eingangsverzögerung (bei Nennwert der Eingangsspannung)						
• für Standardeingänge max.	(E0.4 bis E1.5) 0,2 ms	(E0.4 bis E1.5) 0,2 ms	(E0.4 bis E1.5) 0,2 ms	(E0.4 bis E1.5) 15 ms	(E0.4 bis E1.5) 15 ms	(E0.4 bis E1.5) 15 ms
• für Alarmeingänge typ./max.	(E0.0 bis E0.3) 0,16/0,2 ms	(E0.0 bis E0.3) 0,16/0,2 ms	(E0.0 bis E0.3) 0,16/0,2 ms	(E0.0 bis E0.3) 15 ms	(E0.0 bis E0.3) 15 ms	(E0.0 bis E0.3) 15 ms
• für schnelle Zähler 0 typ./max.	(E0.0) 0,16/0,2 ms	(E0.0) 0,16/0,2 ms	(E0.0) 0,16/0,2 ms	(E0.0) 15 ms	(E0.0) 15 ms	(E0.0) 15 ms
• für schnelle Zähler 1, 2 typ./max.	(E0.4 bis E1.5) 30/70 µs (falls parametrierbar)	(E0.4 bis E1.5) 30/70 µs (falls parametrierbar)	(E0.4 bis E1.5) 30/70 µs (falls parametrierbar)	(E0.4 bis E1.5) 10/15 ms	(E0.4 bis E1.5) 10/15 ms	(E0.4 bis E1.5) 10/15 ms
Anschluß von 2-Draht-BERO						
• zul. Ruhestrom max.	1 mA	1 mA	1 mA	—	—	—
Leitungslängen						
• ungeschirmt (nicht für High-Speed-Signale)	300 m	300 m	300 m	300 m	300 m	300 m
• geschirmt						
Standardeingang	500 m	500 m	500 m	500 m	500 m	500 m
(Alarmeingänge, schnelle Zähler)	50 m	50 m	50 m	50 m	50 m	50 m

SIMATIC S7-200

Zentralbaugruppen

2

Technische Daten CPU 214 (Fortsetzung)

Versorgung:	DC 24 V	AC 120 bis 230 V	AC 120 bis 230 V	AC 120 bis 230 V	AC 120 bis 230 V	AC 120 bis 230 V
Eingänge:	DC 24 V	DC 24 V (p-les.)	DC 24 V (m-les.)	AC 24 V	AC 120 V	AC 120 V
Ausgänge:	DC 24 V	Relais	Relais	AC 120 bis 230 V	AC 120 bis 230 V	Relais
Integrierte Ausgänge	10 (Transistor)	10 (Relais)	10 (Relais)	10 (Triac)	10 (Triac)	10 (Relais)
Lastnennspannung L+/L1	DC 24 V	DC 24 V/ AC 24 bis 230 V	DC 24 V/ AC 24 bis 230 V	AC 24 bis 230 V	AC 24 bis 230 V	DC 24 V/ AC 24 bis 230 V
• zulässiger Bereich	DC 20,4 bis 28,8 V	DC 5 bis 30 V/ AC 20 bis 250 V	DC 5 bis 30 V/ AC 20 bis 250 V	AC 20 bis 264 V	AC 20 bis 264 V	DC 5 bis 30 V/ AC 20 bis 250 V
Ausgangsspannung						
• bei Signal „1“	min. L+ – 1,8 V	L+/L1	L+/L1	L1 – 1,5 V	L1 – 1,5 V	L+/L1
Potentialtrennung	Optokoppler	Relais	Relais	Optokoppler	Optokoppler	Relais
• in Gruppen zu	5	4 und 3	4 und 3	3 und 2	3 und 2	4 und 3
Ausgangsstrom maximal						
• bei Signal „1“						
Nennwert bei 40 °C	0,75 A	2 A	2 A	1,2 A	1,2 A	2 A
Nennwert bei 55 °C	0,5 A	2 A	2 A	1,0 A	1,0 A	2 A
Mindeststrom	—	—	—	10 mA	10 mA	—
• bei Signal „0“	0,1 mA	0 mA	0 mA	2,0 mA (bei 240 V)	2,0 mA (bei 240 V)	0 mA
Summe aller Ausgangsströme						
• bei 40 °C	max. 4,0 A	20 A	20 A	6,0 A	6,0 A	20 A
• bei 55 °C	max. 3,0 A	20 A	20 A	4,25 A	4,25 A	20 A
(waagrecht aufgebaut)						
Summe der Ströme aus 2 benachbarten Ausgängen						
• bei 40 °C	max. 1,0 A	4,0 A	4,0 A	1,5 A	1,5 A	4,0 A
• bei 55 °C	max. 0,75 A	4,0 A	4,0 A	1,25 A	1,25 A	4,0 A
(waagrecht aufgebaut)						
Schaltfrequenz der Ausgänge						
• bei ohmscher Last	4 kHz	5 Hz	5 Hz	2 x Frequenz der Versorgungsspannung	2 x Frequenz der Versorgungsspannung	5 Hz
• bei induktiver Last	0,5 Hz	0,5 Hz	0,5 Hz	0,5 Hz	0,5 Hz	0,5 Hz
• bei Lampenlast	1 Hz	1 Hz	1 Hz	1 Hz	1 Hz	1 Hz
Schaltvermögen der Ausg. ¹⁾						
• bei ohmscher Last	0,75 A	2 A	2 A	1,2 A	1,2 A	2 A
• bei induktiver Last	0,75 A	2 A	2 A	1,2 A ²⁾	1,2 A ²⁾	2 A
• bei Lampenlast	5 W	30/200 W (DC/AC)	30/200 W (DC/AC)	125 W	125 W	30/200 W (DC/AC)
Lebensdauer der Kontakte (Anzahl der Schaltspiele) nach VDE 0660, Teil 200						
• mechanisch	—	10.000.000	10.000.000	—	—	10.000.000
• bei Lastnennspannung	—	100.000	100.000	—	—	100.000
Begrenzung der induktiven Abschaltspannung	min. -30 V	extern vorzusehen ³⁾	extern vorzusehen ³⁾	380 V	380 V	extern vorzusehen ³⁾
Kurzschlußschutz	ext. vorzusehen	extern vorzusehen	extern vorzusehen	extern vorzusehen	extern vorzusehen	extern vorzusehen
Leitungslängen						
• ungeschirmt	150 m	150 m	150 m	150 m	150 m	150 m
• geschirmt	500 m	500 m	500 m	500 m	500 m	500 m
Isolation						
• zw. DC 24 V u. DC 24 V	DC 500 V	DC 500 V	DC 500 V	DC 500 V	DC 500 V	DC 500 V
• zw. DC 24 V u. AC 230 V	AC1500V	AC 1500 V	AC 1500 V	AC 1500 V	AC 1500 V	AC 1500 V
Maße (B x H x T) in mm	197 x 80 x 62	197 x 80 x 62	197 x 80 x 62	197 x 80 x 62	197 x 80 x 62	197 x 80 x 62
Gewicht	etwa 390 g	490 g	490 g	490 g	490 g	490 g

1) 1 Ausgang bis 40 °C

2) Nach IEC 947-5-1

3) Siehe „Automatisierungssystem S7-200, Systemhandbuch“

Technische Daten CPU 215, 216

	CPU 215	CPU 216
Programmspeicher	8 KByte / typ. 4 K Anweisungen auf integriertem EEPROM (ausfallsicher)	8 KByte / typ. 4 K Anweisungen auf integriertem EEPROM (ausfallsicher)
Datenspeicher	2,5 K Wörter	2,5 K Wörter
Speichermodul (optional)	1 steckbares Speichermodul (EPROM); Inhalt identisch mit integriertem EEPROM	1 steckbares Speichermodul (EPROM); Inhalt identisch mit integriertem EEPROM
Pufferung der Daten	wartungsfrei (ohne optionale Batterie) <ul style="list-style-type: none"> • 5 KByte (DB1), auf integriertem EEPROM gespeichert • Daten, remanente Merker usw. über Hochleistungskondensator gepuffert; Optional Batterie zur Langzeitpufferung 	wartungsfrei (ohne optionale Batterie) <ul style="list-style-type: none"> • 5 KByte (DB1), auf integriertem EEPROM gespeichert • Daten, remanente Merker usw. über Hochleistungskondensator gepuffert; Optional Batterie zur Langzeitpufferung
Pufferzeit	typ. 190 h (min. 120 h bei 40 °C) 200 Tage mit optionalem Batteriemodul	190 h (min. 120 h bei 40 °C) typ. 200 Tage mit optionalem Batteriemodul
Ladezeit für Hochleistungskondensator	typ. 7 h (bis 60% Kapazität)	7 h (bis 60% Kapazität)
Programmiersprache	AWL und KOP	AWL und KOP
Programmorganisation	ein Organisationsbaustein (Unterprogramme möglich)	ein Organisationsbaustein (Unterprogramme möglich)
Programmbearbeitung	<ul style="list-style-type: none"> • freier Zyklus (OB1) • alarmgesteuert • zeitgesteuert (5 bis 255 ms) 	<ul style="list-style-type: none"> • freier Zyklus (OB1) • alarmgesteuert • zeitgesteuert (5 bis 255 ms)
Unterprogrammebenen	8	8
Anwenderprogrammschutz	3stufiger Paßwortschutz	3stufiger Paßwortschutz
Operationsvorrat		
• Grundoperationen	Binäre Verknüpfungen, Ergebniszuweisungen, Speichern, Zählen, Laden, Transferieren, Vergleichen, Schieben, Rotieren, Komplement bilden, Unterprogramme aufrufen	Binäre Verknüpfungen, Ergebniszuweisungen, Speichern, Zählen, Laden, Transferieren, Vergleichen, Schieben, Rotieren, Komplement bilden, Unterprogramme aufrufen
• komfortable Funktionen	Pulsdauermodulierung, Impulsfolgebefehle, Sprungbefehle, Schleifenbefehle, Code-Wandlungen, Mathematische Funktionen (Addition, Subtraktion, Multiplikation, Division, Quadratwurzel), Festpunktarithmetik, Gleitpunktarithmetik, PID-Regelung	Pulsdauermodulierung, Impulsfolgebefehle, Sprungbefehle, Schleifenbefehle, Code-Wandlungen, Mathematische Funktionen (Addition, Subtraktion, Multiplikation, Division, Quadratwurzel), Festpunktarithmetik, Gleitpunktarithmetik, PID-Regelung
Bearbeitungszeiten für Bitoperationen	0,8 µs	0,8 µs
Zykluszeitüberwachung	300 ms (nachtriggerbar)	300 ms (nachtriggerbar)
Merker	256	256
• davon remanent	0 bis 255, einstellbar	0 bis 255, einstellbar
Zähler	128	128
• davon remanent	0 bis 127, einstellbar	0 bis 127, einstellbar
• Zählbereich	0 bis 32 767	0 bis 32 767
Zeiten	256	256
• davon remanent	64 einstellbar	64 einstellbar
• Zeitbereich	4 Zeiten, 1 ms bis 30 s 16 Zeiten, 10 ms bis 5 min 108 Zeiten, 100 ms bis 54 min	4 Zeiten, 1 ms bis 30 s 16 Zeiten, 10 ms bis 5 min 108 Zeiten, 100 ms bis 54 min

SIMATIC S7-200

Zentralbaugruppen

2

Technische Daten CPU 215, 216 (Fortsetzung)

	CPU 215	CPU 216
Integrierte High-Speed-Funktionen		
• Alarmeingänge	4 (bei positiver und/oder negativer Eingangsflanke, programmierbare Alarmreaktion)	4 (bei positiver und/oder negativer Eingangsflanke, programmierbare Alarmreaktion)
• Zähler	1 Vor- oder Rückwärtszähler (siehe CPU 212) 2 schnelle Zähler (je 20 kHz), 32 Bit (incl. Vorzeichen), verwendbar als Vor-/Rückwärtszähler oder zum Anschluß von Inkrementalgebern mit 2 um 90° versetzten Impulsreihen; parametrierbarer Freigabe- und Reseteingang; Interruptmöglichkeiten (incl. Aufruf eines Unterprogramms mit beliebigem Inhalt) bei Erreichen des Sollwerts; Zählrichtungsumkehr usw.	1 Vor- oder Rückwärtszähler (siehe CPU 212) 2 schnelle Zähler (je 20 kHz), 32 Bit (incl. Vorzeichen), verwendbar als Vor-/Rückwärtszähler oder zum Anschluß von Inkrementalgebern mit 2 um 90° versetzten Impulsreihen; parametrierbarer Freigabe- und Reseteingang; Interruptmöglichkeiten (incl. Aufruf eines Unterprogramms mit beliebigem Inhalt) bei Erreichen des Sollwerts; Zählrichtungsumkehr usw.
• Impulsausgänge	2 schnelle Ausgänge mit Interruptmöglichkeit (bis 4 kHz); pulsdauer- und frequenzmodulierbar	2 schnelle Ausgänge mit Interruptmöglichkeit (bis 4 kHz); pulsdauer- und frequenzmodulierbar
Schnittstellen	2 RS 485-Kommunikationsschnittstellen: Schnittstelle 0: wahlweise • PPI-Modus für Programmierung und Anschluß von PG, PC (über PC/PPI-Kabel), TD 200, OP (9,6 oder 19,2 kbit/s) • frei programmierbarer Schnittstellenmodus mit Interruptmöglichkeit für seriellen Datenaustausch mit Fremdgeräten (0,3 bis 38,4 kbit/s), z. B. mit ASCII-Protokoll; PC/PPI-Kabel als RS 232/RS 485-Umsetzer verwendbar (ab 0,6 kbit/s) PROFIBUS-DP-Slave-Schnittstelle: • bis 12 Mbit/s Rückwandbus: • Anschluß von Erweiterungsmodulen (EM)	2 RS 485-Kommunikationsschnittstellen: Schnittstelle 0: wahlweise • PPI-Modus für Programmierung und Anschluß von PG, PC (über PC/PPI-Kabel), TD 200, OP (9,6 oder 19,2 kbit/s) • frei programmierbarer Schnittstellenmodus mit Interruptmöglichkeit für seriellen Datenaustausch mit Fremdgeräten (0,3 bis 38,4 kbit/s), z. B. mit ASCII-Protokoll; PC/PPI-Kabel als RS 232/RS 485-Umsetzer verwendbar (ab 0,6 kbit/s) Schnittstelle 1: • PPI-Modus für Programmierung und Anschluß von PG, PC (über PC/PPI-Kabel), TD 200, OP (9,6 oder 19,2 kbit/s) Rückwandbus: • Anschluß von Erweiterungsmodulen (EM)
Anschließbare Programmiergeräte	PG 720P, PG 740, PG 760, PC(AT)	PG 720P, PG 740, PG 760, PC(AT)
Integrierte Ein-/Ausgänge		
• Digitaleingänge	14; davon 4 Kanäle als Prozeßalarm und 8 Kanäle für High-Speed-Funktionen verwendbar	24; davon 4 Kanäle als Prozeßalarm und 8 Kanäle für High-Speed-Funktionen verwendbar
• Digitalausgänge	10; davon 2 Kanäle für integrierte Funktionen verwendbar	16; davon 2 Kanäle für integrierte Funktionen verwendbar
• Analogpotentiometer	2 Analogpotentiometer, Auflösung 1/200	2 Analogpotentiometer, Auflösung 1/200
Anschließbare Peripherie		
• digitale Ein-/Ausgänge	max. 62 Ein- und 58 Ausgänge (incl. der integr. Ein-/Ausg.)	max. 64 Ein- und 64 Ausgänge (incl. der integr. Ein-/Ausg.)
• analoge Ein-/Ausgänge	12 Ein- und/oder 14 Ausgänge; insgesamt max. 22	12 Ein- und/oder 14 Ausgänge; insgesamt max. 22
• AS-Interface-Ein-/Ausgänge	max. 496	496
Ausbau	max. 7 Erweiterungsmodule (digital und analog)	7 Erweiterungsmodule (digital oder analog)
Schutzart	IP 20 nach IEC 529	IP 20 nach IEC 529
Umgebungstemperatur		
• bei waagrechter Montage	0 bis 55 °C	0 bis 55 °C
• bei senkrechter Montage	0 bis 45 °C	0 bis 45 °C
relative Feuchte	5 bis 95% (RH-Beanspruchungsgrad 2 nach IEC 1131-2)	5 bis 95% (RH-Beanspruchungsgrad 2 nach IEC 1131-2)
Luftdruck	860 bis 1080 hPa	860 bis 1080 hPa
Weitere Umweltbedingungen	siehe „Automatisierungssystem S7-200, Systemhandbuch“	siehe „Automatisierungssystem S7-200, Systemhandbuch“

Technische Daten CPU 215, 216 (Fortsetzung)

	CPU 215		CPU 216	
Versorgung:	DC 24 V	AC 120 bis 230 V	DC 24 V	AC 120 bis 230 V
Eingänge:	DC 24 V	DC 24 V	DC 24 V	DC 24 V
Ausgänge:	DC 24 V	Relais	DC 24 V	Relais
Versorgungsspannung L+/L1				
• Nennwert	DC 24 V	AC 120 bis 230 V	DC 24 V	AC 120 bis 230 V
• zul. Bereich	20,4 bis 28,8 V	AC 85 bis 264 V (47 bis 63 Hz)	20,4 bis 28,8 V	AC 85 bis 264 V (47 bis 63 Hz)
Eingangsstrom				
• nur CPU	typ. 120 mA	6 VA	100 mA	6 VA
• incl. Last	max. 1,3 A	50 VA	1,2 A	50 VA
Einschaltstromstoß	typ. 10 A	20 A	10 A	20 A
Stromaufnahme	typ. 8 W	9 W	8 W	9 W
Ausgangsspannung für Sensoren und Geber				
• Nennwert	L+ (DC 24 V)	DC 24 V	L+ (DC 24 V)	DC 24 V
• zul. Bereich	L+ – max 4 V	19,2 V bis 28,8 V	L+ – max 4 V	19,2 V bis 28,8 V
Ausgangsstrom für Sensoren				
• Nennwert	400 mA	400 mA	400 mA	400 mA
• Kurzschlußschutz	elektronisch ¹⁾	elektronisch ¹⁾	elektronisch ¹⁾	elektronisch ¹⁾
Ausgangsstrom für Erweiterungsmodule	1000 mA	1000 mA	1000 mA	1000 mA
Integrierte Eingänge	14	14	24	24
Eingangsspannung				
• Nennwert	± DC 24 V	± DC 24 V	± DC 24 V	± DC 24 V
• bei Signal „1“	± (15 bis 35 V)	± (15 bis 35 V)	± (15 bis 35 V)	± (15 bis 35 V)
• bei Signal „0“	–5 bis 5 V	–5 bis 5 V	–5 bis 5 V	–5 bis 5 V
Potentialtrennung				
• in Gruppen zu	Optokoppler 8 und 6	Optokoppler 8 und 6	Optokoppler 13 und 11	Optokoppler 13 und 11
Eingangsstrom				
• bei Signal „1“	max. 7 mA	7 mA	7 mA	7 mA
• bei Signal „0“	max. 1 mA	1 mA	1 mA	1 mA
Eingangsverzögerung (bei Nennwert der Eingangsspannung)				
• für Standardeingänge	(E0.0 bis E1.5) 0,2 bis 8,7 ms (einstellbar)	(E0.0 bis E1.5) 0,2 bis 8,7 ms (einstellbar)	(E0.0 bis E1.5) 0,2 bis 8,7 ms (einstellbar)	(E0.0 bis E1.5) 0,2 bis 8,7 ms (einstellbar)
• für Alarmeingänge	(E0.0 bis E1.5) 0,2 bis 8,7 ms (einstellbar)	(E0.0 bis E1.5) 0,2 bis 8,7 ms (einstellbar)	(E0.0 bis E1.5) 0,2 bis 8,7 ms (einstellbar)	(E0.0 bis E1.5) 0,2 bis 8,7 ms (einstellbar)
• für schnelle Zähler 1, 2 (falls parametrisiert)	(E0.6 bis E1.5) 6 µs ON/30 µs OFF	(E0.6 bis E1.5) 6 µs ON/30 µs OFF	(E0.6 bis E1.5) 6 µs ON/30 µs OFF	(E0.6 bis E1.5) 6 µs ON/30 µs OFF
• E1.6 bis E2.7	—	—	—	—
Anschluß von 2-Draht-BERO				
• zul. Ruhestrom	max. 1 mA	1 mA	1 mA	1 mA
Leitungslängen				
• ungeschirmt (nicht für High-Speed-Signale)	300 m	300 m	300 m	300 m
• geschirmt				
Standardeingang	500 m	500 m	500 m	500 m
(Alarmeingänge, schnelle Zähler)	50 m	50 m	50 m	50 m

1) Nach Kurzschluß spannungslose Abkühlungszeit erforderlich

2) $0,5 \text{ Li}^2 \times \text{Schaltfrequenz} + 0,4 \text{ i}^2 < 0,20 \text{ W/Kanal}$ (L: Induktivität, i: Stromstärke); bei höheren Leistungen externe Klemmdiode vorsehen

3) Auf Anfrage; bei $\cos \varphi = 0,4$: etwa 10^5 Schaltspiele

SIMATIC S7-200

Zentralbaugruppen

2

Technische Daten CPU 215, 216 (Fortsetzung)

	CPU 215		CPU 216	
Versorgung:	DC 24 V	AC 120 bis 230 V	DC 24 V	AC 120 bis 230 V
Eingänge:	DC 24 V	DC 24 V	DC 24 V	DC 24 V
Ausgänge:	DC 24 V	Relais	DC 24 V	Relais
Integrierte Ausgänge	10 (Transistor)	10 (Relais)	16 (Transistor)	16 (Relais)
Lastnennspannung L+/L1	DC 24 V	DC 24 V/ AC 24 bis 230 V	DC 24 V	DC 24 V/ AC 24 bis 230 V
• zulässiger Bereich	DC 20,4 bis 28,8 V	DC 5 bis 30 V/ AC 20 bis 250 V	DC 20,4 bis 28,8 V	DC 5 bis 30 V/ AC 20 bis 250 V
Ausgangsspannung				
• bei Signal „1“	min. L+ – 1,8 V	L+/L1	L+ – 1,8 V	L+/L1
Potentialtrennung	Optokoppler	Relais	Optokoppler	Relais
• in Gruppen zu	8 und 2	3, 2, 2, 1, 1 und 1	8 und 8	7, 5 und 4
Ausgangsstrom maximal				
• bei Signal „1“				
• Nennwert bei 55 °C	0,5 A (A1.0 und 1.1: 1,0 A)	2 A	0,5 A	2 A
• bei Signal „0“	0,2 mA	0 mA	0,2 mA	0 mA
Summe aller Ausgangsströme (waagrechter Aufbau)				
• bei 55 °C	max. 6,0 A	20 A	8,0 A	10 A je Gruppe
Schaltfrequenz der Ausgänge				
• bei ohmscher Last	4 kHz	5 Hz	4 kHz	5 Hz
• bei induktiver Last	2) 2)	0,5 Hz	2) 2)	0,5 Hz
• bei Lampenlast	1 Hz	1 Hz	1 Hz	1 Hz
Schaltvermögen der Ausgänge	siehe Ausgangsstrom		siehe Ausgangsstrom	
• bei ohmscher Last		2 A		2 A
• bei induktiver Last		2 A		2 A
• bei Lampenlast		30/200 W (DC/AC)		30/200 W (DC/AC)
Lebensdauer der Kontakte (Anzahl der Schaltspiele) nach VDE 0660, Teil 200				
• AC 15	—	3)	—	3)
• DC 13	—		—	
Begrenzung der induktiven Abschaltspannung	min. V _{CC} – 65V	ext. vorzusehen ³⁾	V _{CC} – 65V	ext. vorzusehen ³⁾
Kurzschlußschutz	elektronisch ¹⁾	extern vorzusehen	elektronisch ¹⁾	extern vorzusehen
Leitungslängen				
• ungeschirmt	150 m	150 m	150 m	150 m
• geschirmt	500 m	500 m	500 m	500 m
Isolation				
• zw. DC 24 V u. DC 24 V	DC 500 V	DC 500 V	DC 500 V	DC 500 V
• zw. DC 24 V u. AC 230 V	AC1500V	AC 1500 V	AC1500V	AC 1500 V
Maße (B x H x T) in mm	218 x 80 x 62	218 x 80 x 62	218 x 80 x 62	218 x 80 x 62
Gewicht	etwa 500 g	600 g	500 g	600 g

1) Nach Kurzschluß spannungslose Abkühlungszeit erforderlich

2) $0,5 \text{ Li}^2 \times \text{Schaltfrequenz} + 0,4 \text{ i}^2 < 0,20 \text{ W/Kanal}$ (L: Induktivität, i: Stromstärke); bei höheren Leistungen externe Klemmdiode vorsehen

3) Auf Anfrage; bei $\cos \phi = 0,4$: etwa 10^5 Schaltspiele

Bestelldaten	Bestell-Nr.	Bestell-Nr.	
CPU 210 4 Eingänge, 4 Ausgänge <ul style="list-style-type: none"> • Versorgung DC 24 V, DC 24 V-Eingänge, DC 24 V-Ausgänge • Versorgung AC 100-230 V, DC 24 V-Eingänge, Relais-Ausgänge • Versorgung AC 100-230 V, AC 230 V-Eingänge, Relais-Ausgänge 	6ES7 210-0AA00-0XB0	CPU 215 <ul style="list-style-type: none"> • Versorgung DC 24 V, DC 24 V-Eingänge, DC 24 V-Ausgänge • Versorgung AC 120 bis 230 V, DC 24 V-Eingänge, Relais-Ausgänge 	6ES7 215-2AD00-0XB0
Programmentwicklungssystem PDS 210 4 Eingänge, 4 Ausgänge <ul style="list-style-type: none"> • Versorgung AC 100-230 V, DC 24 V-Eingänge, Relais-Ausgänge 	6ES7 210-0BA00-0XB0	CPU 216 <ul style="list-style-type: none"> • Versorgung DC 24 V, DC 24 V-Eingänge, DC 24 V-Ausgänge • Versorgung AC 120 bis 230 V, DC 24 V-Eingänge, Relais-Ausgänge 	6ES7 215-2BD00-0XB0
CPU 212 <ul style="list-style-type: none"> • Versorgung DC 24 V, DC 24 V-Eingänge, DC 24 V-Ausgänge • Versorgung AC 120-230 V, DC 24 V-Eingänge (p-lesend), Relais-Ausgänge • Versorgung AC 120-230 V, DC 24 V-Eingänge (m-lesend), Relais-Ausgänge • Versorgung AC 120-230 V, AC 24 V-Eingänge, AC 120-230 V-Ausgänge • Versorgung AC 120-230 V, AC 120 V-Eingänge, AC 120-230 V-Ausgänge • Versorgung AC 120-230 V, AC 120 V-Eingänge, Relais-Ausgänge • Versorgung AC 24 V, DC 24 V-Eingänge (p-lesend), Relais-Ausgänge 	6ES7 210-0CA00-0XB0	Speichermodul MC 291, EEPROM für CPU 210/214, 8 KByte für CPU 210/215/216, 16 KByte	6ES7 210-8XX00-6AA0
CPU 214 <ul style="list-style-type: none"> • Versorgung DC 24 V, DC 24 V-Eingänge, DC 24 V-Ausgänge • Versorgung AC 120-230 V, DC 24 V-Eingänge (p-lesend), Relais-Ausgänge • Versorgung AC 120-230 V, DC 24 V-Eingänge (m-lesend), Relais-Ausgänge • Versorgung AC 120-230 V, AC 24 V-Eingänge, AC 120-230 V-Ausgänge • Versorgung AC 120-230 V, AC 120 V-Eingänge, Relais-Ausgänge • Versorgung AC 24 V, DC 24 V-Eingänge (p-lesend), Relais-Ausgänge 	6ES7 212-1AA01-0XB0	Erdungsklemme 10 Stück	6ES7 291-8GC00-0XA0 6ES7 291-8GD00-0XA0
	6ES7 212-1BA01-0XB0	Simulator SIM274 (optional) <ul style="list-style-type: none"> • für PDS 210, CPU 214 • für CPU 212¹⁾ • für CPU 215/216¹⁾ 	6ES5 728-8MA11
	6ES7 212-1BA10-0XB0	Klemmenblock (optional) ³⁾ <ul style="list-style-type: none"> • 12polig, für CPU 212, Ausgänge der CPU 215/216 und EMs mit 32 I/O, 10 Stück • 14polig, für Eingänge der CPU 215/216 und EMs mit 8 und 16 I/O, 10 Stück • 18polig für CPU 214, 10 Stück 	6ES7 274-1XH00-0XA0 6ES7 274-1XF00-0XA0 6ES7 274-1XK00-0XA0
	6ES7 212-1DA01-0XB0	PC/PPI-Kabel²⁾ 5 m; mit eingebautem RS 232C/RS 485-Umwandler, zwischen S7-200 und PC oder Endgeräten wie Drucker, Barcodeleser	6ES7 290-2AA00-0XA0
	6ES7 212-1CA01-0XB0	Rückwandbus-Erweiterungskabel zum Verbinden der beiden Gerätezeilen bei zweizeiligem Aufbau	6ES7 290-2CA00-0XA0
	6ES7 212-1GA01-0XB0	Beschriftungstreifen für CPU 212, CPU 214 und EM (24 Stück, Ersatzteil)	6ES7 290-2BA00-0XA0
	6ES7 212-1FA01-0XB0	Optionales Batteriemodul für CPU 214/215/216	6ES7 901-3BF00-0XA0
	6ES7 214-1AC01-0XB0	Handbuch CPU 210 deutsch englisch französisch spanisch italienisch	6ES7 290-6BC50-0XA0
	6ES7 214-1BC01-0XB0		6ES7 292-2AA00-0XA0
	6ES7 214-1BC10-0XB0		6ES7 291-8BA00-0XA0
	6ES7 214-1DC01-0XB0		6ES7 298-8EA00-8AH0 6ES7 298-8EA00-8BH0 6ES7 298-8EA00-8CH0 6ES7 298-8EA00-8DH0 6ES7 298-8EA00-8EH0
	6ES7 214-1CC01-0XB0		
	6ES7 214-1GC01-0XB0		

1) Für DC- und Relais-Varianten

2) Sollte die 9polige Schnittstelle (Mausanschluß) belegt sein, wird ein serieller Adapter (9 Stifte/25 Stifte) benötigt

SIMATIC S7-200

Zentralbaugruppen

2

Bestelldaten (Forts.)

Automatisierungssystem S7-200, Systemhandbuch

deutsch
 englisch
 französisch
 spanisch
 italienisch

Operationsliste S7-200

(10 Stück)
 deutsch
 englisch
 französisch
 spanisch
 italienisch

Bestell-Nr.

6ES7 298-8FA01-8AH0
6ES7 298-8FA01-8BH0
6ES7 298-8FA01-8CH0
6ES7 298-8FA01-8DH0
6ES7 298-8FA01-8EH0

6ES7 298-8CA00-8AH0
6ES7 298-8CA00-8BH0
6ES7 298-8CA00-8CH0
6ES7 298-8CA00-8DH0
6ES7 298-8CA00-8EH0

Programmiersoftware STEP 7-Micro/WIN

Programmiersoftware STEP 7-Micro/DOS

PROFIBUS-

Busanschlußstecker IP 20

- anthrazit, ohne PG-Anschluß
- anthrazit, mit PG-Anschluß

PROFIBUS-Buskomponenten

zum Anschluß an PPI

Bestell-Nr.

siehe Katalogteil 9

siehe Katalogteil 9

6ES7 972-0BA11-0XA0
6ES7 972-0BB11-0XA0

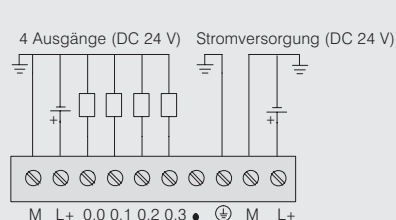
siehe Katalogteil 14

1) Für DC- und Relais-Varianten

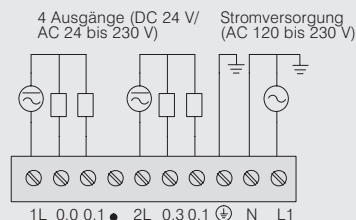
2) Sollte die 9polige Schnittstelle (Mausanschluß) belegt sein, wird ein serieller Adapter (9 Stifte/25 Stifte) benötigt

3) Für CPU 215 werden benötigt: 2 x 12poliger Klemmenblock für Eingänge, 2 x 14poliger Klemmenblock für die Ausgänge

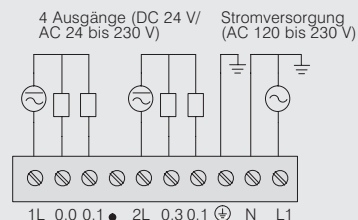
CPU 210



6ES7 210-0AA00-0XB0

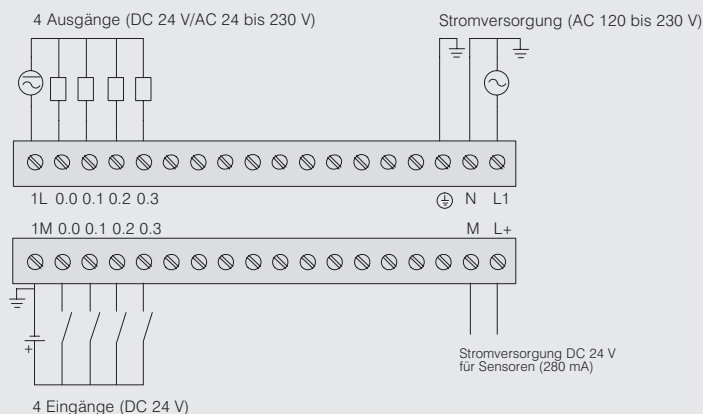


6ES7 210-0BA00-0XB0



6ES7 210-0CA00-0XB0

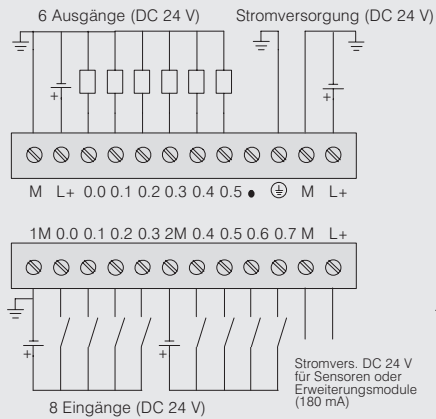
PDS 210



6ES7 210-8XX00-0XB0

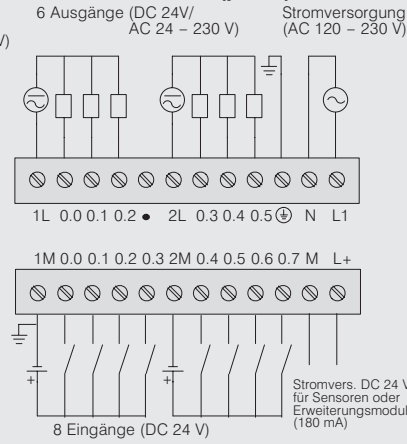
CPU 212

DC 24 V/DC 24 V/DC 24 V



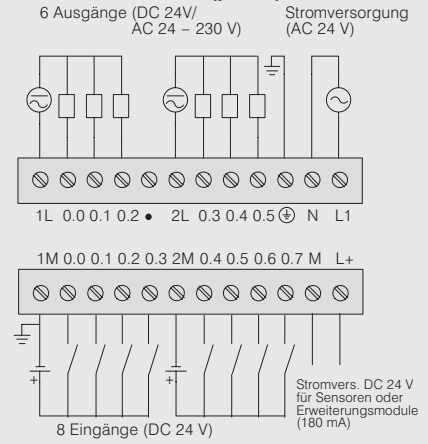
6ES7 212-1AA01-0XB0

AC 230 V/DC 24 V (p-les.)/Relais



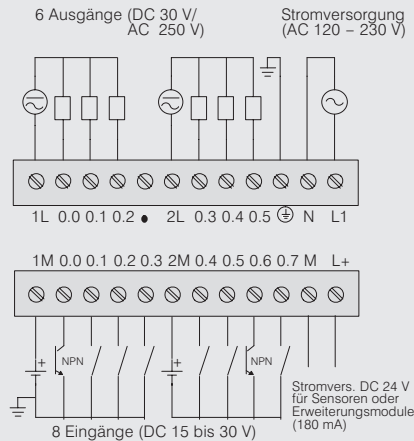
6ES7 212-1BA01-0XB0

AC 24 V/DC 24 V (p-les.)/Relais



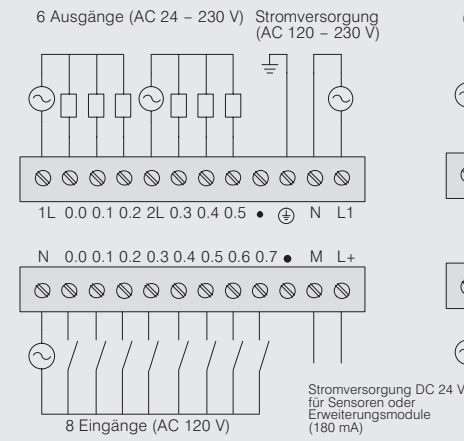
6ES7 212-1FA01-0XB0

AC 230V/DC 24 V (m-les.)/Relais



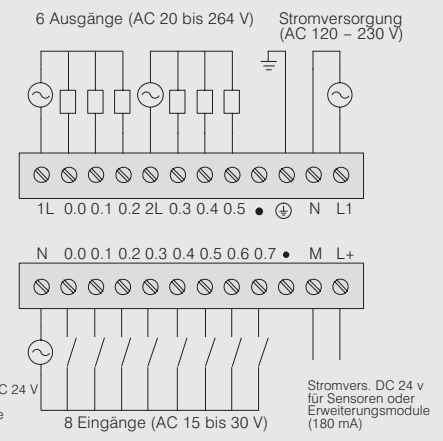
6ES7 212-1BA10-0XB0

AC 230 V/AC 120 V/AC 230 V



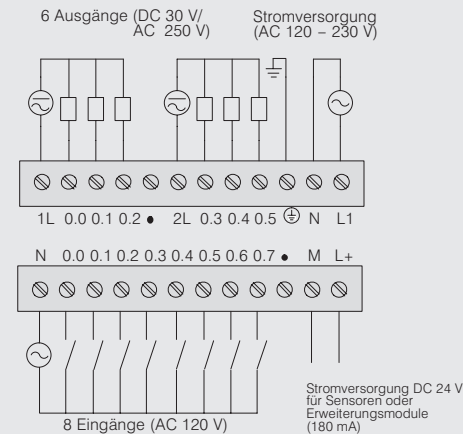
6ES7 212-1CA01-0XB0

AC 230 V/AC 24 V/AC 230 V



6ES7 212-1DA01-0XB0

AC 230 V/AC 120 V/Relais



6ES7 212-1GA01-0XB0

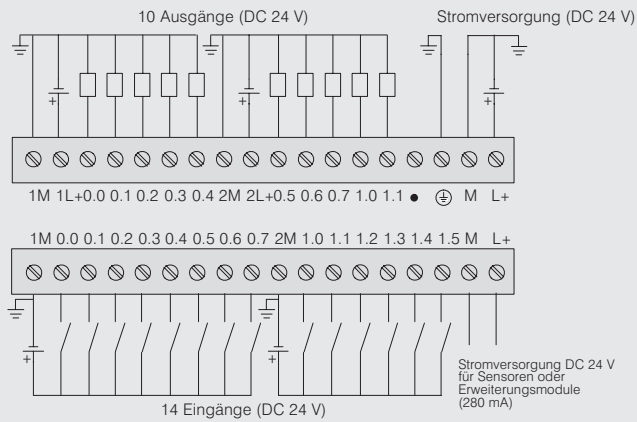
SIMATIC S7-200

Zentralbaugruppen

2

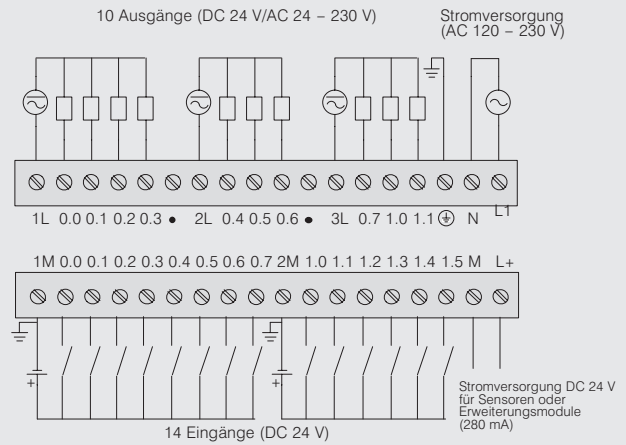
CPU 214

DC



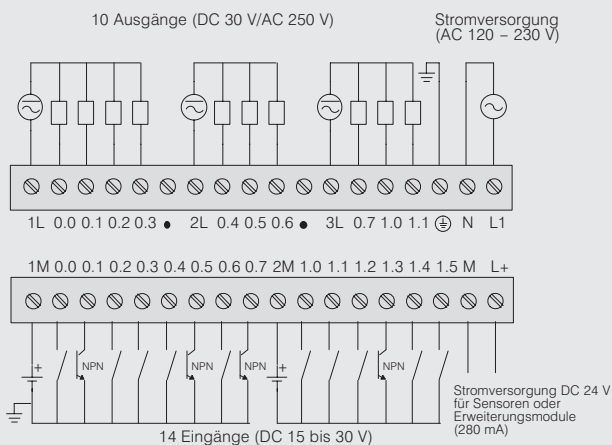
6ES7 214-1AC01-0XB0

Relais (p-lesend)



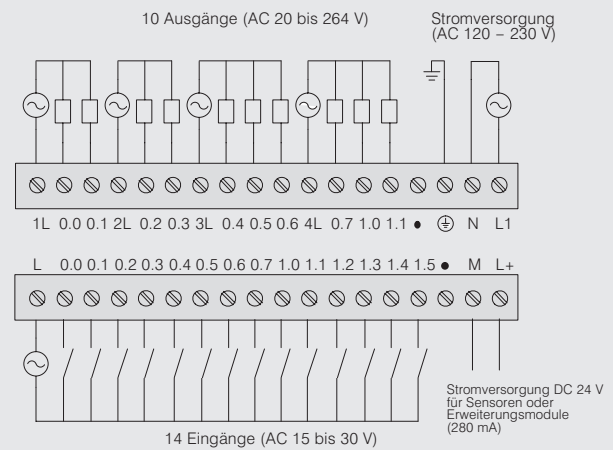
6ES7 214-1BC01-0XB0

Relais (m-lesend)



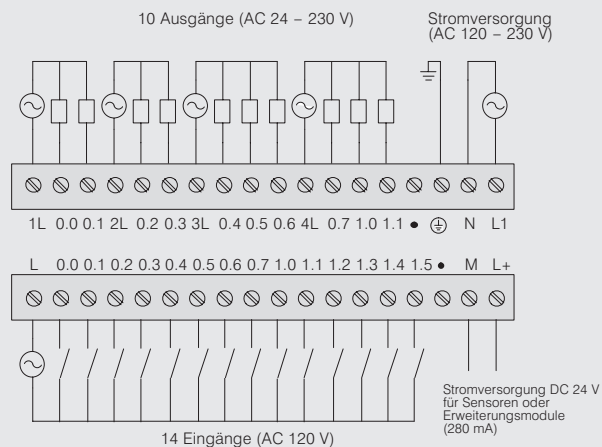
6ES7 214-1BC10-0XB0

AC (AC 24 V-Eingänge)



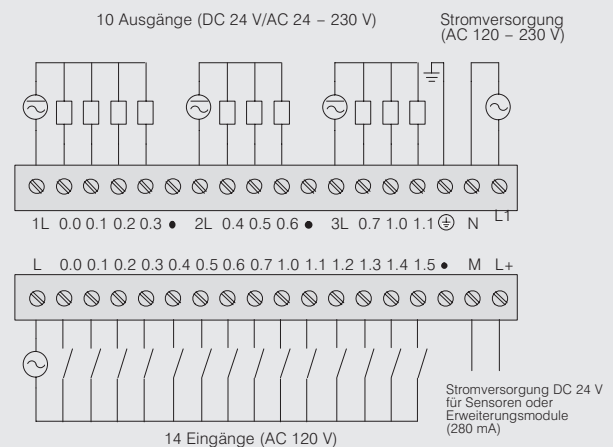
6ES7 214-1DC01-0XB0

AC (AC 120 V-Eingänge)



6ES7 214-1CC01-0XB0

AC (AC 120 V-Eingänge, Relais (p-lesend))



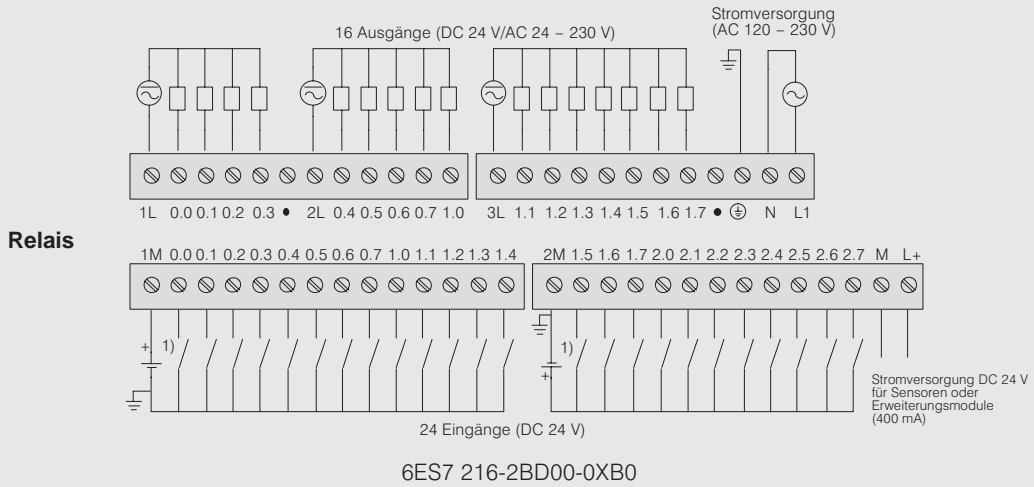
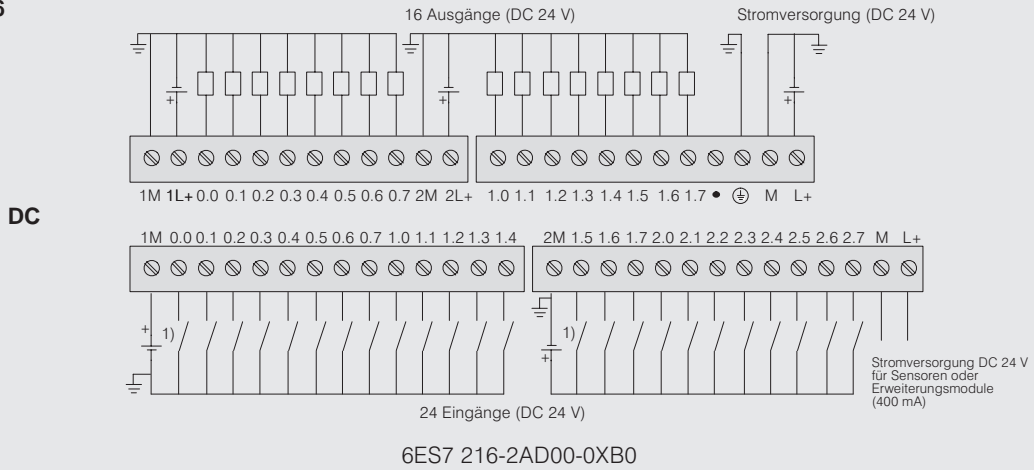
6ES7 214-1GC01-0XB0

SIMATIC S7-200

Zentralbaugruppen

2

CPU 216



1) Die Eingänge können je Wurzelung p-lesend oder m-lesend betrieben werden

Übersicht

- Digitale Ein-/Ausgänge als Ergänzung der integrierten Peripherie der CPUs
- Zur flexiblen Anpassung der Steuerung an die jeweilige Aufgabe
- Zur nachträglichen Erweiterung der Anlage mit zusätzlichen Ein- und Ausgängen

Anwendungsbereich

Digitale Erweiterungsmodule bieten die Möglichkeit, zusätzlich zu vorhandenen integrierten digitalen Ein-/Ausgängen weitere digitale Ein-/Ausgänge einzusetzen. Dem Anwender ergeben sich dadurch folgende Vorteile:

- Optimale Anpassung; mit beliebig mischbaren Erweiterungsmodulen kann der Anwender seine Steuerung exakt an die jeweilige Aufgabe anpassen. Das erspart überflüssige Investitionen. Es stehen Module mit 8, 16 und 32 Ein-/Ausgängen zur Verfügung
- Flexibilität; bei einer nachträglichen Erweiterung der Aufgabe kann die Steuerung aufgerüstet werden. Dabei ist die Nachführung des Anwenderprogramms ausgesprochen einfach

Aufbau

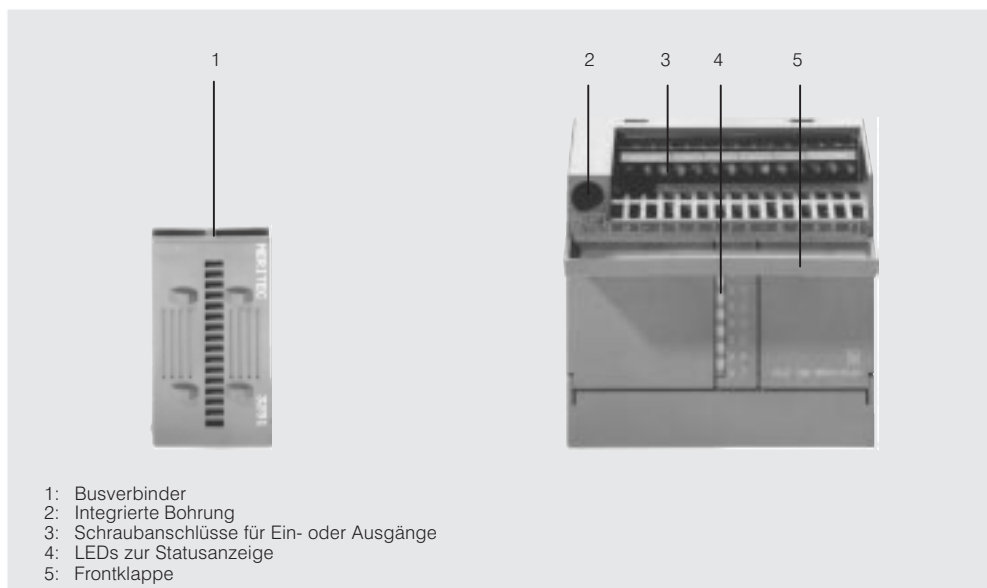


Bild 1/7 Aufbau eines Erweiterungsmoduls

Die Erweiterungsmodule weisen die gleichen Aufbau-merkmale auf wie die Grundgeräte.

- Montage auf eine Normprofilsschiene; die Module werden rechts neben die CPU auf die Schiene aufgeschnappt und mit Busverbindern untereinander und mit der CPU verbunden
- Direktmontage; integrierte Bohrungen ermöglichen auch eine direkte Verschraubung an Wänden. Diese Montageart wird bei Anwendungen mit Schwingungsbelastung empfohlen

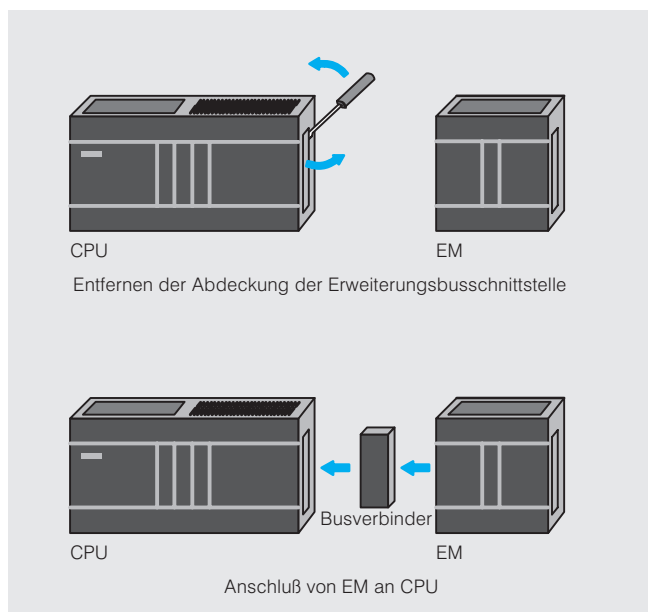


Bild 1/8 Montage der Erweiterungsmodule

SIMATIC S7-200

Digitale Erweiterungsmodule

2

Technische Daten Digitaleingabemodule EM 221

Digitaleingabemodule EM 221	DC p-lesend	DC m-lesend	AC 24 V	AC 120 V
Anzahl der Eingänge	8	8	8	8
Eingangsspannung				
• Nennwert	DC 24 V	DC 24 V	AC 24 V	AC 120 V
• bei Signal „1“	15 bis 35 V	-15 bis -35 V	15 bis 30 V	79 bis 135 V
• bei Signal „0“	0 bis 5 V	0 bis -5 V	0 bis 5 V	0 bis 20 V
Potentialtrennung	Opto-koppler	Opto-koppler	Opto-koppler	Opto-koppler
• in Gruppen zu	4	4	8	8
Eingangsstrom				
• bei Signal „1“	7 mA	4 mA	7 mA	7 mA
Eingangsverzögerungszeit				
• bei Nennwert der Eingangsspannung	4,5 ms	4,5 ms	15 ms (max.)	15 ms (max.)

Digitaleingabemodule EM 221	DC p-lesend	DC m-lesend	AC 24 V	AC 120 V
Anschluß von 2-Draht-BERO				
• zulässiger Ruhestrom	1 mA	1 mA	1 mA	1 mA
Leitungslänge				
• ungeschirmt	300 m	300 m	300 m	300 m
• geschirmt	500 m	500 m	500 m	500 m
Stromaufnahme				
• aus Rückwandbus	60 mA	60 mA	70 mA	70 mA
• aus DC 24 V	60 mA	60 mA	—	—
Verlustleistung typ.	2 W	2 W	2 W	2 W
Maße (B x H x T) in mm	90x80x60	90x80x60	90x80x60	90x80x60
Gewicht	200 g	200 g	200 g	200 g

Technische Daten Digitalausgabemodule EM 222

Digitalausgabemodule EM 222	DC	Relais	AC
Anzahl der Ausgänge	8	8	8
Lastnennspannung L+/L1	DC 24 V	DC 24 V/ AC 24 V bis 230 V	AC 24 bis 230 V
• zulässiger Bereich	DC 20,4 V bis DC 28,8 V	DC 5 V bis DC 30 V, AC 20 V bis AC 250 V	AC 20 V bis AC 264 V
Ausgangsspannung			
• bei Signal „1“ min.	L+ - 1,8 V	L+/L1	L1 - 1,5 V
Potentialtrennung	Optokoppler	Relais	Optokoppler
• in Gruppen zu	4	4	2
Ausgangsstrom max.			
• bei Signal „1“			
Nennwert bei 40 °C	0,75 A	2,0 A	1,2 A
Nennwert bei 55 °C	0,5 A	2,0 A	1,0 A
Mindeststrom	—	—	10 mA
• bei Signal „0“	0,1 mA	0 mA	2 mA (bei 240 V)
Summe aller Ausgangsströme			
• bei 40 °C			
• bei 55 °C (waagrechter Aufbau)	4,0 A 3,0 A	16 A 16 A	4,8 A 4,0 A
Summe der Ströme aus 2 benachbarten Ausgängen			
• bei 40 °C			
• bei 55 °C (waagrechter Aufbau)	1,0 A 0,75 A	4 A 4 A	1,5 A 1,25 A

Digitalausgabemodule EM 222	DC	Relais	AC
Schaltfrequenz der Kontakte			
• bei ohmscher Last	0,5 x CPU-Zykluszeit	5 Hz	2 x Frequenz der Versorgungsspannung
• bei induktiver Last	0,5 Hz	0,5 Hz	0,5 Hz
• bei Lampenlast	1 Hz	1 Hz	1 Hz
Schaltvermögen der Kontakte ³⁾			
• bei ohmscher Last	0,75 A	2 A	1,2 A
• bei induktiver Last	0,75 A	2 A	1,2 A ¹⁾
• bei Lampenlast	5 W	30/200 W (DC/AC)	125 W
Lebensdauer der Kontakte			
• mechanisch	—	10 x 10 ⁶	—
• bei Lastnennspannung	—	100.000	—
Begrenzung der induktiven Abschaltspannung (intern) auf	-30 V	extern vorzusehen ²⁾	380 V
Kurzschlußschutz	extern vorzusehen	extern vorzusehen	extern vorzusehen
Leitungslänge			
• ungeschirmt	150 m	150 m	150 m
• geschirmt	500 m	500 m	500 m
Stromaufnahme			
• aus Rückwandbus	80 mA	80 mA	120 mA
• aus L+/L1	—	85 mA	—
Verlustleistung typ.	4 W	3 W	5 W
Maße (B x H x T) in mm	90 x 80 x 62	90 x 80 x 62	90 x 80 x 62
Gewicht	180 g	200 g	200 g

1) Nach IEC 947-1

2) Siehe Handbuchpaket „Aufbauen einer S7-200“

3) 1 Ausgang bis 40 °C

Technische Daten Digitalein-/ausgabemodule EM 223

	8 I/O	16 I/O	32 I/O	8 I/O	16 I/O	32 I/O	8 I/O
Eingänge:	DC 24 V	DC 24 V	DC 24 V	DC 24 V	DC 24 V	DC 24 V	AC 120 V
Ausgänge:	DC 24 V	DC 24 V	DC 24 V	Relais	Relais	Relais	AC 24 bis 230 V
Eingänge	4	8	16	4	8	16	4
Eingangsspannung							
• Nennwert	DC 24 V	DC 24 V	DC 24 V	DC 24 V	DC 24 V	DC 24 V	AC 120 V
• bei Signal „1“	DC15bis30V	DC15bis30V	DC15bis30V	DC15bis30V	± (DC15b.30V)	± (DC15b.30V)	AC79bis135V
• bei Signal „0“	0 bis 5 V	-5 bis 5 V	-5 bis 5 V	0 bis 5 V	-5 bis +5 V	-5 bis +5 V	0 bis 20 V
Potentialtrennung	Optokoppler	Optokoppler	Optokoppler	Optokoppler	Optokoppler	Optokoppler	Optokoppler
• in Gruppen zu	4	4	8	4	4	8	4
Eingangsstrom							
• bei Signal „1“	7 mA	7 mA	7 mA	7 mA	7 mA	7 mA	7 mA
Eingangsverzögerungszeit							
• bei Nennwert der Eingangsspannung	3,5 ms	3,5 ms	3,5 ms	3,5 ms	4,5 ms	4,5 ms	15 ms
Anschluß von 2-Draht-BERO							
• zulässiger Ruhestrom	1 mA	1 mA	1 mA	1 mA	1 mA	1 mA	1 mA
Ausgänge	4	8	16	4	8	16	4
Lastnennspannung L+/L1	DC 24 V	DC 24 V	DC 24 V	DC 24 V	DC 24 V	DC 24 V	AC 24 V bis 230 V
• zulässiger Bereich	DC 20,4 V bis DC 28,8 V	DC 20,4 V bis DC 28,8 V	DC 20,4 V bis DC 28,8 V	DC 5 V bis DC 30 V, AC 20 V bis AC 250 V	DC 5 V bis DC 30 V, AC 20 V bis AC 250 V	DC 5 V bis DC 30 V, AC 20 V bis AC 250 V	AC 70 V bis AC 264 V
Ausgangsspannung							
• bei Signal „1“ min.	L+ -1,8 V	L+ -0,2 V	L+ -0,2 V	L+/L1	L+/L1	L+/L1	L1 - 1,5 V
Potentialtrennung	Optokoppler	Optokoppler	Optokoppler	Optokoppler	Relais	Relais	Optokoppler
• in Gruppen zu	4	4	4 und 8	4	4	4	4
Ausgangsstrom max.							
• bei Signal „1“							
• Nennwert bei 40 °C	2,5 A	0,5 A	0,5 A	2,0 A	2,0 A	2,0 A	2,4 A
• Nennwert bei 55 °C	2,0 A	0,5 A	0,5 A	—	2,0 A	2,0	2,0 A
• Mindeststrom	—	—	—	—	—	—	—
• bei Signal „0“	—	200 µA	200 µA	—	—	—	10 mA
Summe aller Ausgangsströme							
• bei 40 °C	4,0 A	4,0 A	8,0 A	—	—	—	4,0 A
• bei 55 °C (waagrechtlicher Aufbau)	3,0 A	4,0 A	8,0 A	—	—	—	3,0 A
Summe der Ströme aus 2 benachbarten Ausgängen							
• bei 40 °C	3,75 A	1,0 A	1,0 A	—	—	—	—
• bei 55 °C (waagrechtlicher Aufbau)	3,0 A	1,0 A	1,0 A	—	—	—	—
Schaltfrequenz der Kontakte							
• bei ohmscher Last	0,5 x CPU-Zykluszeit	0,5 x CPU-Zykluszeit	0,5 x CPU-Zykluszeit	5 Hz	5 Hz	5 Hz	Frequenz der Versorgungsspannung
• bei induktiver Last	0,5 Hz	2)	2)	0,5 Hz	0,5 Hz	0,5 Hz	0,5 Hz
• bei Lampenlast	1 Hz	1 Hz	1 Hz	1 Hz	1 Hz	1 Hz	1 Hz
Schaltvermögen der Kontakte ¹⁾							
• bei ohmscher Last	2,5 A	0,5 A	0,5 A	2 A	2 A	2 A	1,2 A
• bei induktiver Last	2 A	0,5 A	0,5 A	2 A	2 A	2 A	1,2 A
• bei Lampenlast	1 W	12 W	12 W	30/200 W (AC/DC)	30/200 W (AC/DC)	30/200 W (AC/DC)	1,25 W
Verluststrom max.	1 µA	200 µA	200 µA	1 µA	1 µA	1 µA	4 µA
Schaltverzögerung max.							
• Signal „1“	25 µs	150 µs	150 µs	—	—	—	—
• Signal „0“ max.	120 µs	400 µs	400 µs	10 ms	10 ms	10 ms	1/2 Zyklus

1) 1 Ausgang bis 40 °C; für mehrere Ausgänge und höhere Temperaturen auf Anfrage

2) 0,5 Li² x Schaltfrequenz + 0,4 i² < 0,20 W/Kanal (L: Induktivität; i: Stromstärke); bei höheren Leistungen externe Klemmdiode vorsehen

SIMATIC S7-200

Digitale Erweiterungsmodule

2

Technische Daten Digitalein-/ausgabemodule EM 223 (Fortsetzung)

	8 I/O	16 I/O	32 I/O	8 I/O	16 I/O	32 I/O	8 I/O
Eingänge:	DC 24 V	DC 24 V	DC 24 V	DC 24 V	DC 24 V	DC 24 V	AC 120 V
Ausgänge:	DC 24 V	DC 24 V	DC 24 V	Relais	Relais	Relais	AC 24 bis 230 V
Ausgänge (Fortsetzung)							
Lebensdauer der Kontakte (Anzahl der Schaltspiele) nach VDE 0660, Teil 200							
• AC 15 V	—	—	—	3)	3)	3)	—
• DC 13 V	—	—	—	3)	3)	3)	—
Begrenzung der induktiven Abschaltspannung (intern) auf							
	- 30 V	- 65 V	- 65 V	—	—	—	380 V
Allgemein							
Kurzschlußschutz	extern vorzusehen	0,7 bis 1,9 A/Kanal	0,7 bis 1,9 A/Kanal	extern vorzusehen	extern vorzusehen	extern vorzusehen	extern vorzusehen
Leitungslänge							
• ungeschirmt	150 m	150 m	150 m	150 m	150 m	150 m	150 m
• geschirmt	500 m	500 m	500 m	500 m	500 m	500 m	500 m
Stromaufnahme							
• aus Rückwandbus	80 mA	120 mA	210 mA	80 mA	100 mA	160 mA	100 mA
• aus DC 24 V (Sensorenstrom)	30 mA	60 mA	120 mA	30 mA	60 mA	120 mA	30 mA
• aus DC 24 V (Spulenstrom)	—	—	—	35 mA	65 mA	130 mA	—
Verlustleistung typ.	3,5 W	3,0 W	5,5 W	2 W	3,5 W	7 W	5,5 W
Isolation geprüft mit							
• Spule gegen Kontakt	—	—	—	AC 1500 V	AC 1500 V	AC 1500 V	—
• Kontakt gegen Kontakt	AC 500 V	AC 500 V	AC 500 V	AC 500 V	AC 500 V	AC 500 V	AC 1500 V
Maße (B x H x T) in mm	90 x 80 x 60	90 x 80 x 62	160 x 80 x 62	90 x 80 x 60	90 x 80 x 60	160 x 80 x 60	90 x 80 x 60
Gewicht etwa	200 g	200 g	400 g	200 g	300 g	300 g	200 g

3) Auf Anfrage; bei $\cos \varphi = 0,4$: etwa 10^5 Schaltspiele

Bestelldaten

Bestell-Nr.

Bestell-Nr.

Digitaleingabemodule EM 221

- incl. Busverbinder BC 290
- 8 Eingänge, DC 24 V, p-lesend
 - 8 Eingänge, DC 24 V, m-lesend
 - 8 Eingänge, AC 24 V
 - 8 Eingänge, AC 120 V

Digitalausgabemodule EM 222

- incl. Busverbinder BC 290
- 8 Ausgänge, DC 24 V
 - 8 Ausgänge, Relais
 - 8 Ausgänge, AC 24 bis 230 V

Digitalein-/ausgabemodule EM 223

- incl. Busverbinder BC 290
- 4 DC 24 V-Eingänge, 4 DC 24 V-Ausgänge
 - 8 DC 24 V-Eingänge, 8 DC 24 V-Ausgänge
 - 16 DC 24 V-Eingänge, 16 DC 24 V-Ausgänge
 - 4 DC 24 V-Eingänge, 4 Relais-Ausgänge
 - 8 DC 24 V-Eingänge, 8 Relais-Ausgänge
 - 16 DC 24 V-Eingänge, 16 Relais-Ausgänge
 - 4 AC 120 V-Eingänge, 4 AC 24 - 230 V-Ausgänge

6ES7 221-1BF00-0XA0
6ES7 221-1BF10-0XA0
6ES7 221-1JF00-0XA0
6ES7 221-1EF00-0XA0

6ES7 222-1BF00-0XA0
6ES7 222-1HF00-0XA0
6ES7 222-1EF00-0XA0

6ES7 223-1BF00-0XA0
6ES7 223-1BH00-0XA0
6ES7 223-1BL00-0XA0
6ES7 223-1HF00-0XA0
6ES7 223-1PH00-0XA0
6ES7 223-1PL00-0XA0
6ES7 223-1EF00-0XA0

Klemmenbock¹⁾ (optional)

- 12polig, für CPU 212, Ausgänge der CPU 215/216 und EMs mit 32 I/O, 10 Stück
- 14polig, für Eingänge der CPU 215/216 und EMs mit 8 und 16 I/O, 10 Stück

Busverbinder BC 290

10 Stück (Ersatzteil)

Beschriftungsstreifen

für CPU 212, CPU 214 und EM; 24 Stück (Ersatzteil)

6ES7 290-2AA00-0XA0

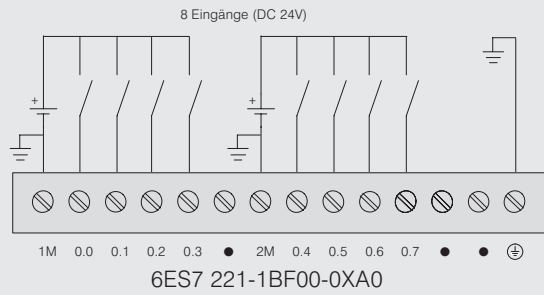
6ES7 290-2CA00-0XA0

6ES7 290-0AA00-0XA0

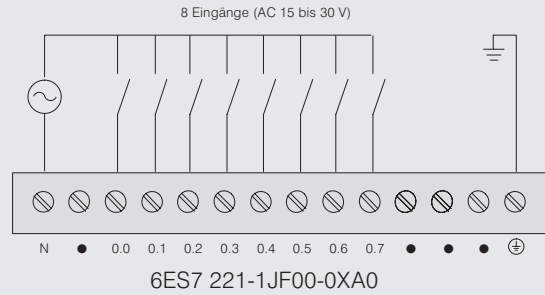
6ES7 292-2AA00-0XA0

1) Für 32 I/O-EMs werden benötigt: 2 x 12poliger Klemmenblock und 2 x 14poliger Klemmenblock (je 1 x 12polig und 1 x 14polig für Ein- und Ausgänge)

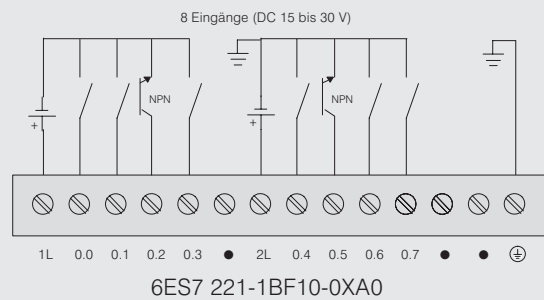
DC, p-lesend



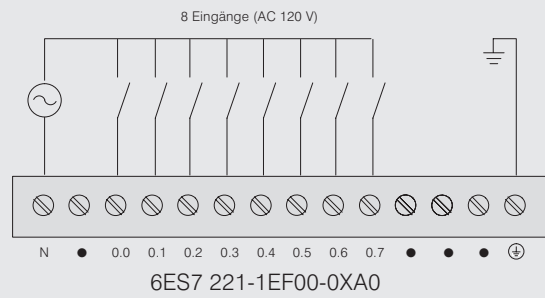
AC 24 V



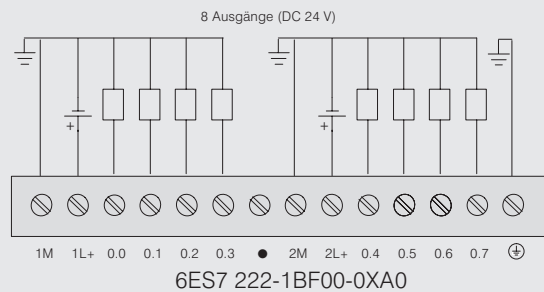
DC, m-lesend



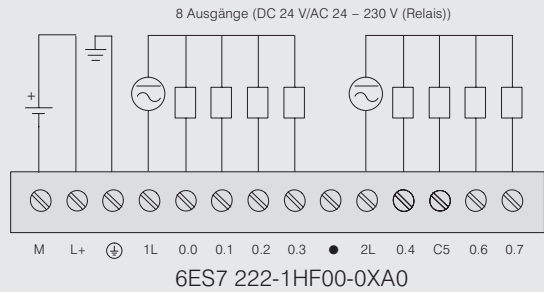
AC 120 V



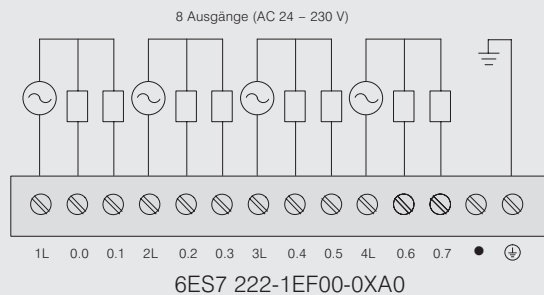
DC



Relais



AC

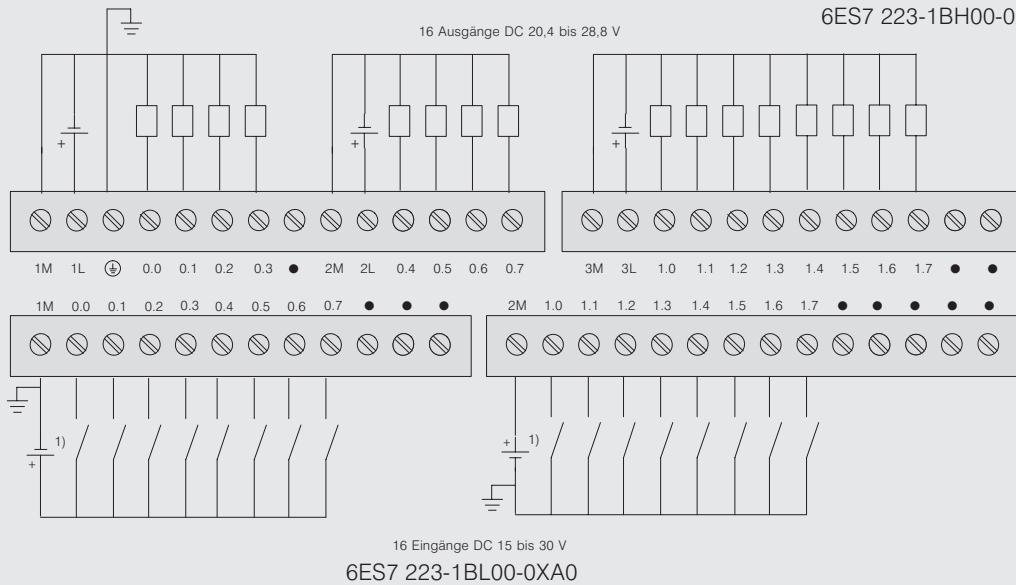
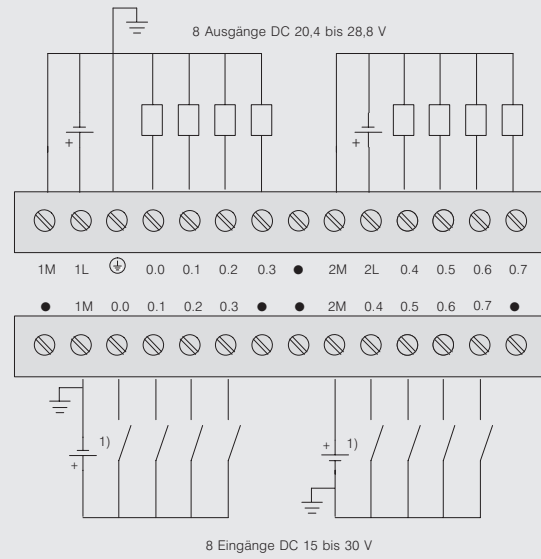
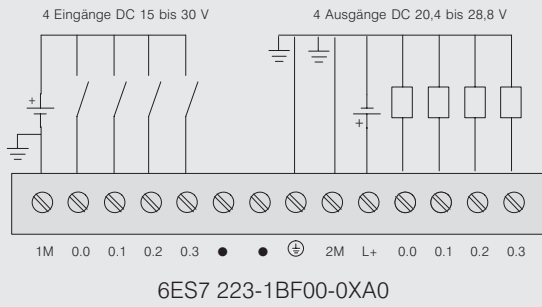


SIMATIC S7-200

Digitale Erweiterungsmodule

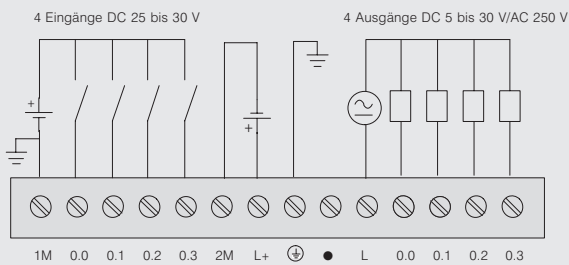
2

DC

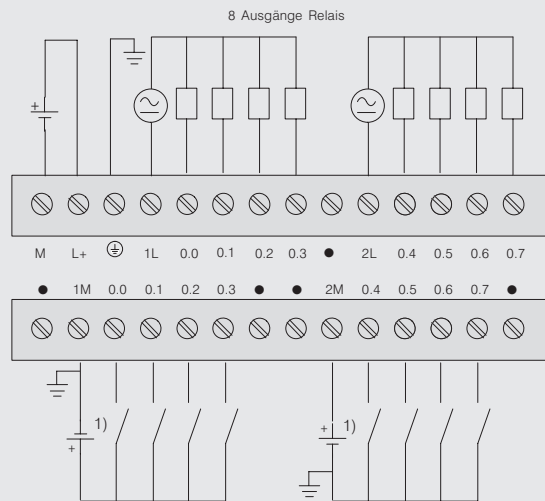


1) Die Eingänge können bei 16 und 32 I/O-EMs je Wurzelung p-lesend und m-lesend betrieben werden

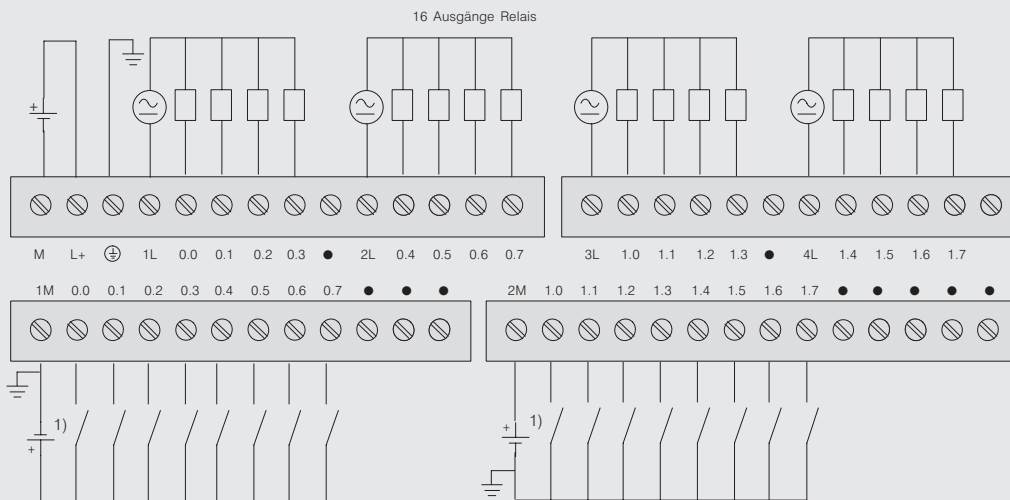
Relais



6ES7 223-1HF00-0XA0

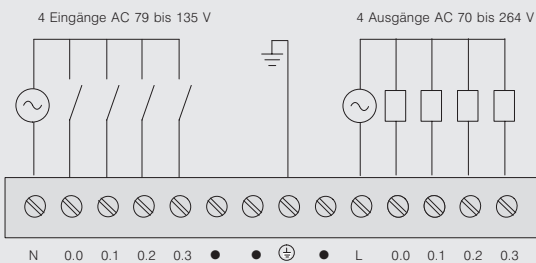


8 Eingänge
6ES7 223-1PH00-0XA0



16 Eingänge
6ES7 223-1PL00-0XA0

AC



6ES7 223-1EF00-0XA0

1) Die Eingänge können bei 16 und 32 I/O-EMs je Wurzelung p-lesend und m-lesend betrieben werden

SIMATIC S7-200

Analoge Erweiterungsmodule

2

Übersicht

- Analoge Ein- und Ausgänge für die SIMATIC S7-200
- Mit extrem kurzen Umwandlungszeiten
- Zum Anschluß von analogen Sensoren und Aktoren ohne zusätzlichen Verstärker
- Zur Lösung auch komplexerer Automatisierungsaufgaben

Anwendungsbereich

Analoge Erweiterungsmodule bieten die Möglichkeit, analoge Ein-/Ausgänge einzusetzen.

Dem Anwender ergeben sich dadurch folgende Vorteile:

- Optimale Anpassung; mit analogen und digitalen Erweiterungsmodulen kann der Anwender seine Steuerung

auch an komplexere Aufgaben optimal anpassen.

- Direkter Anschluß von Sensoren und Aktoren; 12 Bit Auflösung und unterschiedliche Ein-/Ausgangsbereiche ermöglichen den Anschluß von Sensoren und Aktoren ohne zusätzlichen Verstärker

- Flexibilität; bei einer nachträglichen Erweiterung der Aufgabe kann die Steuerung aufgerüstet werden. Dabei ist die Nachführung des Anwenderprogramms ausgesprochen einfach

Aufbau

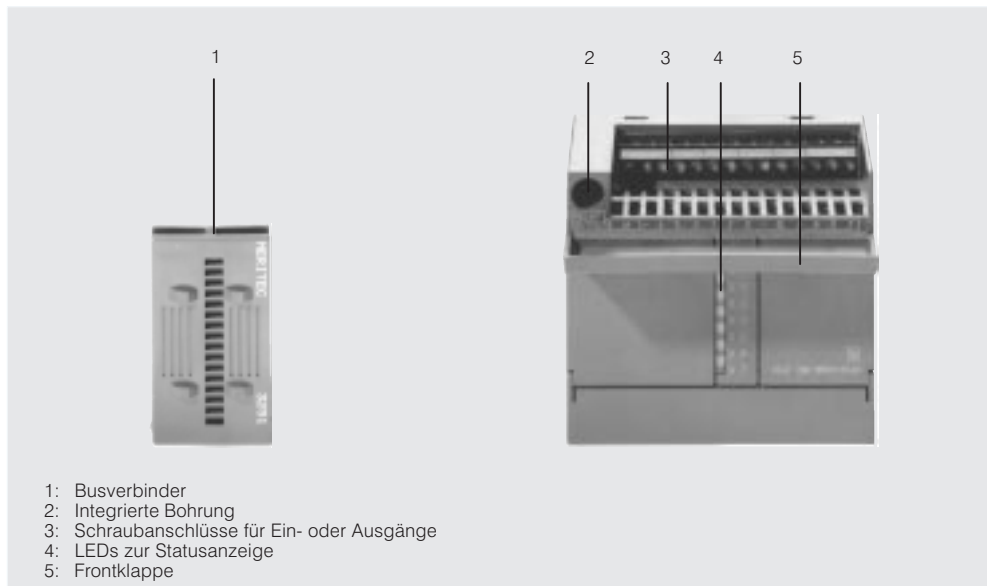


Bild 1/9 Aufbau eines Erweiterungsmoduls

Die Erweiterungsmodule weisen die gleichen Aufbau-merkmale auf wie die Grundgeräte.

- Montage auf eine Normprofilsschiene; die Module werden rechts neben die CPU auf die Schiene aufgeschnappt und mit Busverbindern untereinander und mit der CPU verbunden
- Direktmontage; integrierte Bohrungen ermöglichen auch eine direkte Verschraubung an Wänden. Diese Montageart wird bei Anwendungen mit starker Schwingungsbelastung empfohlen

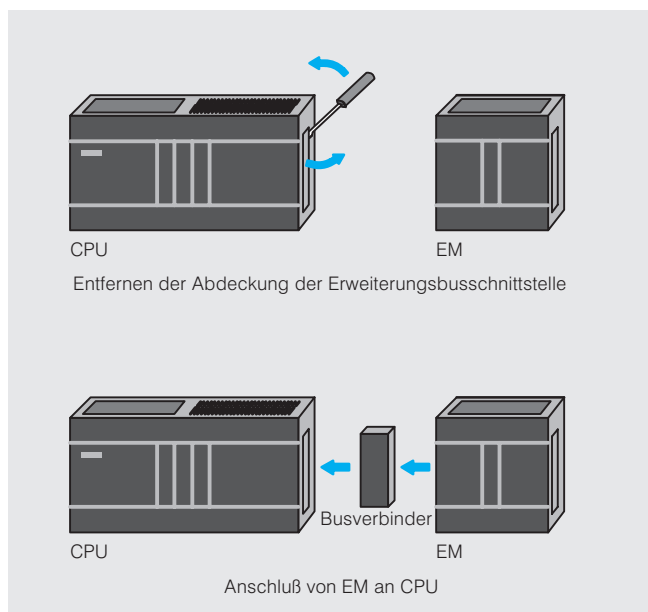


Bild 1/10 Montage der Erweiterungsmodule

SIMATIC S7-200

Analoge Erweiterungsmodule

2

Technische Daten Analogeingabemodule EM 231

Anzahl der Eingänge	3, Differenz	Gebrauchsfehlergrenze (im gesamten Temperaturbereich, bezogen auf Eingangsbereich)	max.	± 1,2 % 0 bis 32.000
Verpolschutz	nein	Darstellbarer Wandlungswerte- bereich (unipolare Signale)		LED, EXTF
Eingangsbereiche/ Eingangswiderstand	0 bis 5 V/10 MΩ 0 bis 10 V/10 MΩ 0 bis 20 V/10 MΩ	Diagnose		
Zulässige Eingangsspannung für Spannungseingang	max. 30 V	Stromaufnahme aus DC 5 V aus DC 24 V		70 mA (aus Rückwandbus) 60 mA (aus Sensorstromversor- gung oder externer Stromversor- gung)
Zulässiger Eingangsstrom für Stromeingang	max. 32 mA	Velustleistung	typ.	2 W 90 x 80 x 62
Potentialtrennung	nein	Abmessungen (B x H x T) in mm		200 g
Analog-Digital-Wandlungszeit	25 µs	Gewicht		
Auflösung	12 Bit + Vorzeichen			
Störspannungsunterdrückung für Störfrequenz	40 dB 50/60 Hz			
Gleichtaktspannung	max. 12 V			

Technische Daten Analogausgabemodule EM 232

Ausgänge	2	Ausgänge (Fortsetzung)		
Ausgangsbereiche		Gebrauchsfehlergrenze (0 bis 55 °C, bezogen auf Aus- gangsbereich)		
• Spannungsausgänge	-10 bis +10 V	• Spannung		± 2,0 %
• Stromausgänge	0 bis 20 mA	• Strom		± 2,0 %
Bürdenwiderstand		Grundfehlergrenze (Gebrauchsfehlergrenze bei 25 °C, bezogen auf Aus- gangsbereich)		
• bei Spannungsausgängen	min. 5 kΩ	• Spannung		± 0,5 %
• bei Stromausgängen	max. 0,5 kΩ	• Strom		± 0,5 %
Spannungsausgang		Allgemein		
• Kurzschlußschutz	ja	Stromaufnahme		
• Kurzschlußstrom	max. 11 mA	• aus DC 5 V		70 mA (aus Rückwandbus)
Stromausgang		• aus DC 24 V		60 mA (aus Rückwandbus oder externer Stromversorgung)
• Leerlaufspannung	max. 15 V	Verlustleistung	typ.	2,0 W
Potentialtrennung	nein	Abmessung (B x H x T) in mm		90 x 80 x 62
Auflösung		Gewicht		200 g
• für Spannungsausgabe	12 Bit (5 mV/Zähler)			
• für Stromausgabe	11 Bit (10 µA/Zähler)			
Einschwingzeit				
• für Spannungsausgabe	100 µs			
• für Stromausgabe	2 ms			
Darstellbarer Wandlungswerte- bereich				
• unipolare Signale	0 bis 32.000			
• bipolare Signale	-32.000 bis +32.000			

Technische Daten Analogein-/ausgabemodule EM 235

Eingänge	3, Differenz	Eingänge (Fortsetzung)	3, Differenz
• bei Widerstandsmessung	—	Zulässige Eingangsspannung für Spannungseingang	max. 30 V
Eingangsspannung max.	30 V	Zulässiger Eingangsstrom für Stromeingang	max. 32 mA
Eingabebereiche/ Eingangswiderstand	0 bis 50 mV/10 MΩ 0 bis 100 mV/10 MΩ 0 bis 500 mV/10 MΩ 0 bis 1 V/10 MΩ 0 bis 5 V/10 MΩ 0 bis 10 V/10 MΩ 0 bis 20 mA/10 MΩ ± 25 mV/10 MΩ ± 50 mV/10 MΩ ± 100 mV/10 MΩ ± 250 mV/10 MΩ ± 500 mV/10 MΩ ± 1 V/10 MΩ ± 2,5 V/10 MΩ ± 5 V/10 MΩ ± 10 V/10 MΩ	Potentialtrennung	nein
		Ansprechzeit (alle Kanäle)	10 µs
		Analog-Digital-Wandlungszeit	25 µs
		Auflösung	12 Bit
		Störspannungsunterdrückung für Störfrequenz	40 dB 50/60 Hz
		Gleichtaktspannung	max. 12 V
		Darstellbarer Wandlungswerte- bereich	
		• unipolare Signale	0 bis 32.000
		• bipolare Signale	-32.000 bis +32.000

SIMATIC S7-200

Analoge Erweiterungsmodule

2

Technische Daten Analogein-/ausgabemodule EM 235 (Fortsetzung)

Eingänge	3, Differenz	Ausgänge (Fortsetzung)	1
Kennlinienlinearisierung	nein	Darstellbarer Wandlungswerte- bereich	
Temperaturkompensation		• unipolare Signale	0 bis 32.000
Diagnose	LED, EXTF	• bipolare Signale	-32.000 bis +32.000
Ausgänge	1	Gebrauchsfehlergrenze (0 bis 60 °C, bezogen auf Aus- gangsbereich)	
Ausgangsbereiche		• Spannung	±2,0 %
• Spannungsausgänge	-10 bis +10 V	• Strom	±2,0 %
• Stromausgänge	0 bis 20 mA	Grundfehlergrenze (Gebrauchsfehlergrenze bei 25 °C, bezogen auf Aus- gangsbereich)	
Bürdenwiderstand		• Spannung	±0,5 %
• bei Spannungsausgängen min.	5 kΩ	• Strom	±0,5 %
• bei Stromausgängen max.	0,5 kΩ	Allgemein	
Spannungsausgang		Stromaufnahme	
• Kurzschlußschutz	ja	• aus DC 5 V	70 mA (aus Rückwandbus)
• Kurzschlußstrom max.	11 mA	• aus DC 24 V	60 mA (aus Sensorstromversor- gung oder externer Stromversor- gung)
Stromausgang		Verlustleistung typ.	2,0 W
• Leerlaufspannung max.	15 V	Abmessung (B x H x T) in mm	90 x 80 x 62
Potentialtrennung	nein	Gewicht	200 g
Auflösung			
• für Spannungsausgabe	12 Bit (5 mV/Zähler)		
• für Stromausgabe	11 Bit (10 µA/Zähler)		
Einschwingzeit			
• für Spannungsausgabe	100 µs		
• für Stromausgabe	2 ms		

Bestelldaten

Analogeingabemodul EM 231

incl. Busverbinder BC 290
3 Eingänge

Bestell-Nr.

6ES7 231-0HC00-0XA0

Analogausgabemodul EM 232

incl. Busverbinder BC 290
2 Ausgänge

6ES7 232-0HB00-0XA0

Analogein-/ausgabemodul EM 235

incl. Busverbinder BC 290
3 Eingänge, 1 Ausgang

6ES7 235-0KD00-0XA0

Klemmenbock (optional)

- 14polig, für Eingänge der CPU 215/216 und EMs mit 8 und 16 I/O, 10 Stück

Busverbinder BC 290¹⁾

10 Stück (Ersatzteil)

Beschriftungsstreifen¹⁾

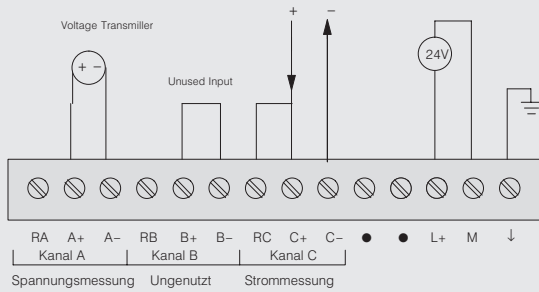
für CPU 212, CPU 214 und EM;
24 Stück (Ersatzteil)

Bestell-Nr.

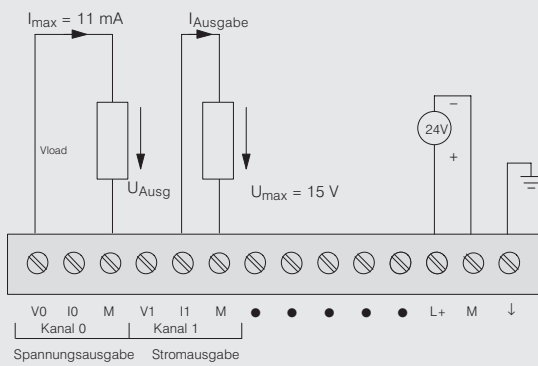
6ES7 290-2CA00-0XA0

6ES7 290-0AA00-0XA0

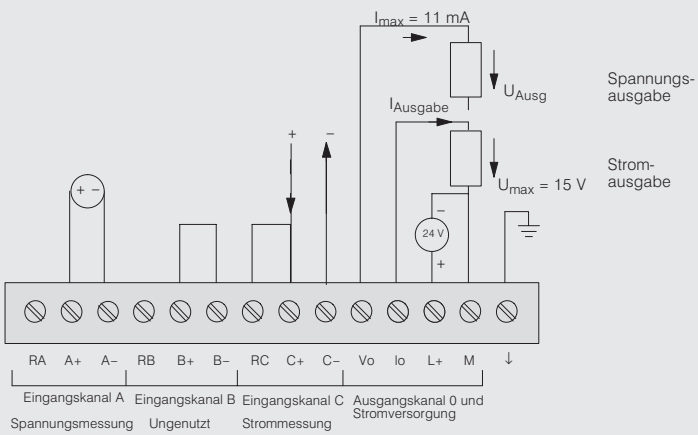
6ES7 292-2AA00-0XA0



6ES7 231-0HC00-0XA0



6ES7 232-0HB00-0XA0



6ES7 235-0KD00-0XA0

SIMATIC S7-200

Kommunikationsbaugruppen

CP 242-2

2

Übersicht



- Der Master-Anschluß für die SIMATIC S7-200 an AS-Interface
- Deutliche Erhöhung der Anzahl der Ein-/Ausgänge der S7-200
- Einfacher Betrieb im E/A-Adreßbereich der SIMATIC S7-200
- Keine Projektierung erforderlich
- Überwachung der Versorgungsspannung auf der AS-Interface-Profilleitung

Anwendungsbereich

Über den CP 242-2 kann die SIMATIC S7-200 als Master an AS-Interface angeschlossen werden.

Dabei können über 31 AS-Interface-Slaves bis zu 248 Binärelemente angesteuert werden, was die Anzahl der Ein-/Ausgänge der S7-200 deutlich erhöht.

Aufbau

Der CP 242-2 wird wie ein Erweiterungsmodul mit der S7-200 verbunden. Er verfügt über:

- Klemmenblock; zum direkten Anschluß der AS-Interface-Leitung

• Anzeige-LEDs in Frontplatte; zur Anzeige der Betriebszustände sowie der angeschlossenen und aktivierten Slaves und deren Funktionsbereitschaft

• Taster; zur Umschaltung von Betriebszustand und der Status-/Slave-Anzeige sowie zur Übernahme der bestehenden Konfiguration

Arbeitsweise

Der CP 242-2 wickelt die gesamte Kommunikation zwischen der SIMATIC S7-200 und dem AS-Interface ab.

Dabei belegt er 8 analoge und 8 digitale Ein-/Ausgänge im E/A-Adreßraum der S7-200.

Eine Projektierung des CPs ist nicht notwendig.

Funktion

Der CP 242-2 steuert max. 31 AS-Interface-Slaves gemäß der AS-Interface-Spezifikation an. Bei Einsatz von bidirektionalen Slaves können max. 248 Binärelemente angesteuert werden. Der CP 242-2 ist in zwei Betriebsarten einsetzbar:

• Standardbetrieb; es sind maximal die 124 Ein- und Ausgangsbits der AS-Interface-Slaves ansprechbar. Sie werden über den 8 AE/AA-Bereich angesprochen

• Erweiterter Betrieb; der Zugang zu Masteraufufen gemäß AS-Interface-Spezifikation ist möglich (z. B. Parameter schreiben)

SIMATIC S7-200 Kommunikationsbaugruppen

CP 242-2 (Fortsetzung)

2

Technische Daten

Masterprofil	M0/M1	Verlustleistung	2 W
Buszykluszeit	5 ms bei 31 Slaves	Zul. Umgebungsbedingungen	
Schnittstellen		• Betriebstemperatur	0 bis 60 °C
• Belegung-Adreßraum im AG	entsprechend 2 E/A-Module (8 DE/8 DA und 8 AE/8 AA)	• Transport-/Lagertemperatur	-40 bis +70 °C
• Anschluß AS-Interface	Klemmenanschluß	• Relative Feuchte	95% bei 25 °C
Versorgungsspannung	DC 5 V über Rückwandbus	Konstruktiver Aufbau	
Stromaufnahme		• Maße (B x H x T) in mm	90 x 80 x 60
• über Rückwandbus	typ. 200 mA bei DC 5 V	• Gewicht	etwa 200 g
• über AS-Interface aus den AS-Interface-Profileitungen	max. 100 mA		

Bestelldaten

	Bestell-Nr.		Bestell-Nr.
CP 242-2 zum Anschluß von SIMATIC S7-200 an AS-Interface; mit Busverbinder	6GK7 242-2AX00-0XA0	Handbuch CP 242-2 incl. Beispiele deutsch englisch französisch italienisch	6GK7 242-2AX00-8AA0 6GK7 242-2AX00-8BA0 6GK7 242-2AX00-8CA0 6GK7 242-2AX00-8EA0
Busverbinder BC 290 10 Stück (Ersatzteil)	6ES7 290-0AA00-0XA0		

SIMATIC S7-200 Kommunikationsbaugruppen

CP 242-8

2

Übersicht



- PROFIBUS-DP-Slave/AS-Interface-Master in einer Baugruppe für die SIMATIC S7-200
- Deutliche Erhöhung der Ein- und Ausgänge der S7-200
- Einfacher Betrieb im E/A-Adreßbereich der SIMATIC S7-200
- Keine Projektierung erforderlich
- Überwachung der Versorgungsspannung auf der AS-Interface-Profilleitung

Anwendungsbereich

Über den CP 242-8 kann die SIMATIC S7-200

- als Master (M1) an AS-Interface und
- als DP-Slave (nach EN 50170) an PROFIBUS-DP angeschlossen werden.

Dabei können über 31 AS-Interface-Slaves bis zu 248 Binärelemente angesteuert werden. Über PROFIBUS-DP können bis zu 56 KByte Daten übertragen werden.

Die Anzahl der Ein-/Ausgänge der S7-200 wird damit deutlich erhöht.

Aufbau

Der CP 242-8 wird wie ein Erweiterungsmodul mit der S7-200 verbunden. Er verfügt für AS-Interface über:

- Klemmenblock; zum direkten Anschluß der AS-Interface-Leitung
- Anzeige-LEDs in Frontplatte; zur Anzeige der Betriebszustände sowie der angeschlossenen und aktivierten Slaves und deren Funktionsbereitschaft
- Taster; zur Umschaltung von Betriebszustand und der Status-/Slave-Anzeige sowie zur Übernahme der bestehenden Konfiguration

Er verfügt für PROFIBUS-DP über:

- 9polige Sub-D-Buchse; zum Anschluß an PROFIBUS-DP
- Anzeigen; für PROFIBUS-DP-Slave-Adresse, -Busfehler und Diagnose
- Taster; zum Einstellen der PROFIBUS-DP-Slave-Adresse

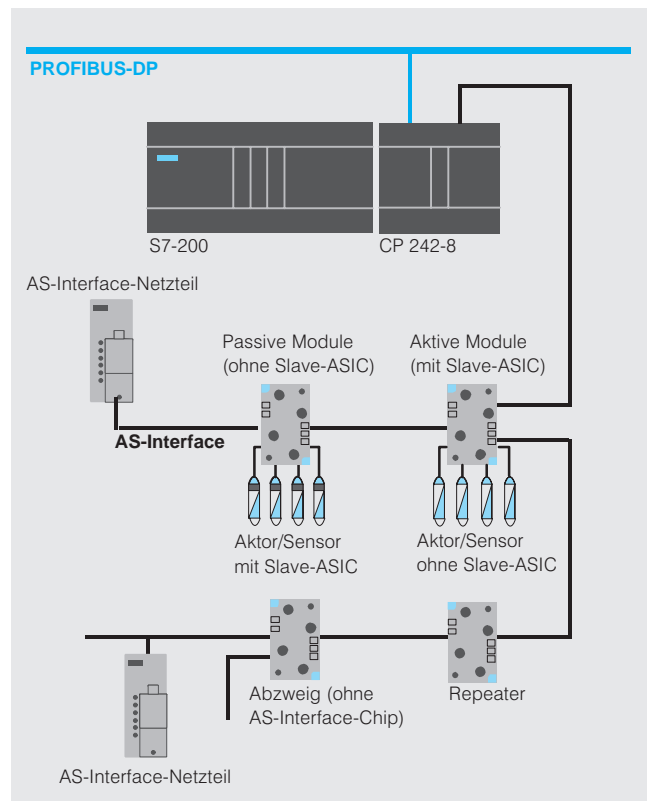


Bild 1/11 Anschluß der S7-200 mit CP 242-8

Arbeitsweise

Der CP 242-2 wickelt die gesamte Kommunikation zwischen der SIMATIC S7-200 und AS-Interface bzw. PROFIBUS-DP ab.

Dabei belegt er 8 analoge und 8 digitale Ein-/Ausgänge im E/A-Adreßraum der S7-200.

Eine Projektierung des CPs ist nicht notwendig.

SIMATIC S7-200 Kommunikationsbaugruppen

CP 242-8 (Fortsetzung)

2

Funktion	<p>Der CP 242-8 ermöglicht den gleichzeitigen Anschluß an AS-Interface und PROFIBUS-DP. Beide Netze werden unabhängig voneinander betrieben, so daß schnell auf Signale reagiert werden und eine übergeordnete Koordination und Überwachung durchgeführt werden kann.</p>	<p>Der CP 242-8 kann in zwei Betriebsarten eingesetzt werden:</p> <ul style="list-style-type: none"> • Standardbetrieb; Es sind maximal die 124 Eing-/Ausgangsbits der AS-Interface-Slaves ansprechbar. Sie werden über den 8 AE/AA-Bereich angesprochen. 	<ul style="list-style-type: none"> • Erweiterter Betrieb; der Zugang zu Masteraufrufen gemäß AS-Interface-Spezifikation ist möglich (z. B. Parameter schreiben)
-----------------	---	--	--

Projektierung	<p>Der CP 242-8 wird durch STEP 7 (ab V5.0) und COM PROFIBUS (ab V4.0) unterstützt. zusätzlich liegen dem Handbuch die Typ- und GSD-Dateien bei.</p>	<p>Für AS-Interface ist keine spezielle Projektierung erforderlich. Die Inbetriebnahme der AS-Interface-Seite ist auch ohne PROFIBUS möglich.</p>
----------------------	--	---

Technische Daten			
Unterstützte AS-Interface-Masterprofile	M0/M1	Belastbarkeit DC 5 V am PROFIBUS-Anschluß	max. 90 mA
PROFIBUS-Übertragungsrates	max. 12 Mbit/s	Verlustleistung	3,7 W
Buszkluszeit	5 ms bei 31 Slaves	Zul. Umgebungsbedingungen	
Schnittstellen		• Betriebstemperatur	0 bis 60 °C
• Belegung-Adreßraum im AG	entsprechend 2 E/A-Module (8 DE/8 DA und 8 AE/8 AA)	• waaagrechte Montage	0 bis 45 °C
	7poliger Klemmenanschluß	• senkrechte Montage	-40 bis +70 °C
• Anschluß AS-Interface und externe Versorgung DC 24 V	9polige Sub-D-Buchse	• Transport-/Lagertemperatur	95% bei 25 °C
• Anschluß PROFIBUS-DP		• Relative Feuchte	
Versorgungsspannung	DC 5 V	Konstruktiver Aufbau	
• über Rückwandbus	DC 24 V	• Maße (B x H x T) in mm	90 x 80 x 60
• externe Versorgung	entsprechend AS-Interface-Spezifikation	• Gewicht	etwa 200 g
• über AS-Interface aus den AS-Interface-Profilleitungen			
Stromaufnahme	340 mA		
• über Rückwandbus (5 V)	max. 60 mA		
• externe Versorgung	max.		
oder Sensorstromversorgung			
• über AS-Interface aus den AS-Interface-Profilleitungen	max. 100 mA		

Bestelldaten		Bestell-Nr.	Bestell-Nr.
CP 242-8 zum Anschluß von SIMATIC S7-200 an AS-Interface (Master) und PROFIBUS-DP (Slave); mit Busverbinder		6GK7 242-8DP00-0XA0	Handbuch CP 242-8 incl. Beispiele, Typ- und GSD-Dateien deutsch englisch französisch italienisch
	Busverbinder BC 290 10 Stück (Ersatzteil)	6ES7 290-0AA00-0XA0	

SIMATIC S7-200 Stromversorgungen

Laststromversorgung SITOP power 24 V/3,5 A

2

Übersicht



- Die geregelte Laststromversorgung für die SIMATIC S7-200
- Abgestimmt in Design und Funktionalität, problemlos in den SPS-Verbund integrierbar
- Zur zuverlässigen Versorgung von Steuerung, Gebern und Sensoren mit DC 24 V; 3,5 A
- Flexibel einsetzbar, ob in der Industrie oder im Haushaltsnetz

Anwendungsbereich

Die Laststromversorgung SITOP power 24 V/3,5 A ist die speziell auf die SIMATIC S7-200 abgestimmte Stromversorgungsbaugruppe. Bevorzugte Anwendungsfälle:

- Versorgung von Verbrauchern mit hohem Strombedarf;
- die standardmäßige Spannungsversorgung der CPU reicht nicht aus
- Einsatz der CPUs mit DC 24 V-Versorgungsspannung

Ein Einsatz der Laststromversorgung SITOP 24 V/3,5 A bringt folgende Vorteile:

- Verlängerung der Lebensdauer angeschlossener Verbraucher;
- durch besonderen Schutz vor Netzschwankungen und -Störungen
- Geringe Wärmeentwicklung im Schaltschrank;
- durch den hohen Wirkungsgrad der Laststromversorgung

- Leichte Montage; durch geringes Gewicht und Montagemöglichkeiten wie bei der S7-200
- Geringe Investitionen; durch den günstigen Preis und die Möglichkeit, die wirtschaftlichen CPUs mit DC 24 V-Versorgungsspannung einzusetzen

Aufbau

Die SITOP power 24 V/3,5 A verfügt über:

- Robustes Kunststoffgehäuse im S7-200-Design

- Leicht zugängliche Anschluß- und Bedienelemente

- Anwenderfreundliche Montagemöglichkeiten auf Normprofilschiene oder direkt im Schrank über integrierte Bohrungen

Technische Daten

Eingang

Eingangsspannung		
• Nennwert		120/230 V
• zulässiger Bereich		AC 93 bis 132 V/187 bis 264 V
Netzausfallüberbrückung	min.	20 ms
Netzfrequenz		
• Nennwert		50/60 Hz
• zulässiger Bereich		47 bis 63 Hz
Eingangsstrom		
• Nennwert bei 230 V		0,95 A
• Nennwert bei 120 V		1,65 A
Einschaltstrom	max.	33 A

Ausgang

Ausgangsspannung		
• Nennwert		DC 24 V
• zulässiger Bereich		24 V ± 5%
Ausgangsstrom		
• Nennwert		3,5 A
Kurzschlußschutz		elektronisch, nicht speichernd

Allgemeine Daten

Schutzklasse (IEC 536)		I
Wirkungsgrad	min.	84%
Verlustleistung	max.	16 W
Maße (B x H x T) in mm		160 x 80 x 62
Leitungsquerschnitt		
• Eingang L, N, PE fein/eindrähtig		je 0,5 bis 1,0 mm ² / 1,5 mm ²
• Ausgang L+		1 Klemme für 0,5 bis 1,0 mm ²
• Ausgang M		2 Klemmen für 0,5 bis 1,0 mm ²

Bestelldaten

**Laststromversorgung
SITOP power 24 V/3,5 A**
AC 120/230 V; DC 24 V/3,5 A

Bestell-Nr.

6EP1 332-1SH31

Bestell-Nr.

Übersicht



- Das bedienerfreundliche Text-Display für die S7-200
- Zum Bedienen und Beobachten: Anzeige von Meldetexten, Eingriffe in das Steuerungsprogramm, Setzen von Ein- und Ausgängen
- Anschluß an PPI-Schnittstelle
- Keine separate Stromversorgung erforderlich
- Keine separate Parametrierungssoftware erforderlich

Anwendungsbereich

Das Text Display TD 200 ist die optimale Lösung für alle Bedien- und Beobachtungsaufgaben der SIMATIC S7-200.

Es wird einfach über das beiliegende Verbindungskabel an die PPI-Schnittstelle der S7-200 angeschlossen. Eine separate Stromversorgung ist nicht erforderlich. Es können auch mehrere TD 200 an eine S7-200 angeschlossen werden.

Das TD 200 ermöglicht:

- Anzeige von Meldetexten;
- Eingriffe in das Steuerungsprogramm, z. B. Sollwertänderungen;
- Setzen von Ein- und Ausgängen, z. B. zum Ein- und Ausschalten eines Motors.

Aufbau

Das TD 200 verfügt über:

- Robustes Kunststoffgehäuse in Schutzart IP 65 (frontseitig)
- Einbautiefe 27 mm; das TD 200 läßt sich ohne weiteres Zubehör in Schaltschränke oder Bedientafeln einbauen oder als Handheld einsetzen

- Hinterleuchtetes LC-Display; auch bei ungünstigen Lichtverhältnissen gut ablesbar
- Ergonomisch gestaltete Eingabetasten; darunter programmierbare Funktionstasten
- Integrierte Schnittstelle zum Anschluß des Verbindungskabels

- Anschluß für Netzteil; bei mehr als 2,5 m Abstand zwischen TD 200 und S7-200 wird ein Netzteil zur Stromversorgung benötigt. Anstelle des Verbindungskabels stehen dann PROFIBUS-Busleitungen (siehe Katalogteil 14) zur Verfügung

Funktion

Das TD 200 ermöglicht:

- Anzeige von Meldetexten; bis zu 80 Meldetexte mit max. 4 Variablen zeigen aktuelle Betriebszustände an und können wahlweise als quittierungspflichtig parametrisiert werden. Systemtexte sind in den Sprachen Deutsch, Englisch, Französisch, Spanisch und Italienisch im Gerät hinterlegt. Meldungen können zusätzlich auch in japanischen Schriftzeichen (Katakana) ausgegeben werden.
- Anzeige und Änderung von Prozeßparametern; Prozeßparameter werden im Display angezeigt und können über die Eingabetasten verändert werden, z. B. für Temperatureinstellungen oder Geschwindigkeitsänderungen

- Setzen von Ein- und Ausgängen; den 8 programmierbaren Funktionstasten ist jeweils 1 Merkerbit zugeordnet. Diese können dann im laufenden Betrieb, z. B. bei Inbetriebnahme, Test und Diagnose, gesetzt werden. Dadurch können z. B. Motoren gesteuert werden, ohne zusätzliche Bedienelemente in die Anlage einbauen zu müssen

Zusätzliche Funktionen und Merkmale; z. B. Verarbeitung von Gleitpunktzahlen, Symbole zur Balkendiagrammdarstellung, erhöhte Verarbeitungsgeschwindigkeit, unterschiedliche Datenbausteine für den Betrieb von mehreren TD 200, Paßwortschutz für das Anwenderprogramm, integriertes SETUP-Menü.

SIMATIC S7-200

Bedienen und Beobachten

2

Text Display TD 200 (Fortsetzung)

Programmierung

Die Programmierung des TD 200 erfolgt mit der Programmiersoftware STEP 7-Micro/WIN oder STEP 7-Micro/DOS. Eine zusätzliche Parametriersoftware ist nicht erforderlich.

Für den Datenaustausch mit dem TD 200 werden in der CPU der S7-200 spezielle Datenbereiche reserviert.

Über diese Datenbereiche greift das TD 200 direkt auf die jeweils benötigten Funktionen der CPU zu.

Technische Daten

Anzeige	LCD hinterleuchtet, 2zeilig, 20 Zeichen/Zeile, 5 mm Zeichenhöhe	Schutzart	IP 65 frontseitig
Stromversorgung	DC 24 V, 120 mA; Versorgung durch S7-200 oder Netzteil	Maße (B x H x T) in mm	144 x 72 x 27
Umgebungstemperatur	0 bis 60 °C	Einbauöffnung (Normausschnitt) in mm	138 x 68
Transport-/Lagertemperatur	-40 bis +70 °C	Schrank-/Schalttafelstärke in mm	4
		Gewicht	250 g

Bestelldaten

Text Display TD 200
zum Anschluß an SIMATIC S7-200

Handbuch TD 200
deutsch
englisch
französisch
spanisch
italienisch

Bestell-Nr.

6ES7 272-0AA00-0YA0

6ES7 272-0AA00-8AA0
6ES7 272-0AA00-8BA0
6ES7 272-0AA00-8CA0
6ES7 272-0AA00-8DA0
6ES7 272-0AA00-8EA0

PROFIBUS-Busleitungen

Netzteil für TD 200
zur Spannungsversorgung bei Verwendung von Verbindungsleitungen mit mehr als 2,5 m Länge

- AC 230 V
- AC 120 V

Bestell-Nr.

siehe Katalogteil 14

6ES7 705-0AA00-1AA0
6ES7 705-0AA00-1BA0