

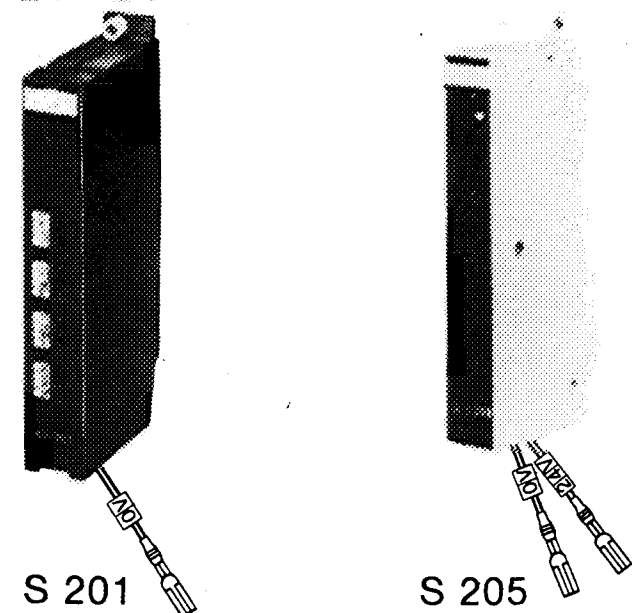
# Aufstellungsanweisung Installation Instructions Notice de montage

**S 201**    **S 202**  
**S 205**    **S 254**  
**S 252**    **S 265**  
**S 253**  
**S 256**

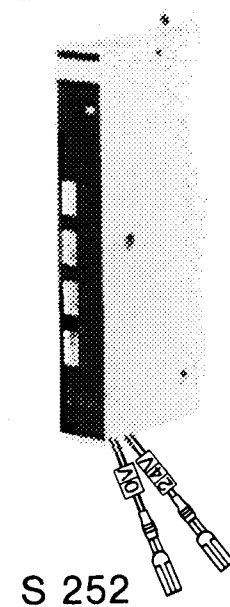
AWA 27-510 (12/83)

**Frontstecker**  
**Front plug**  
**Connecteurs avant**

Frontstecker für Ein- und Ausgabebaugruppen  
24 V DC

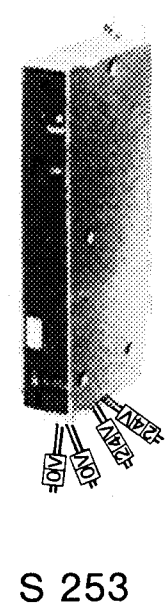


24 V DC

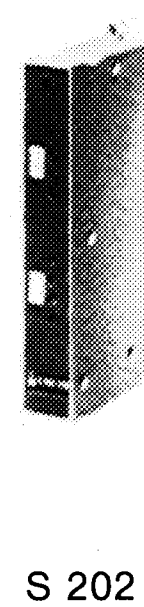


Front plug for input and output cards  
24 V DC

24 V DC

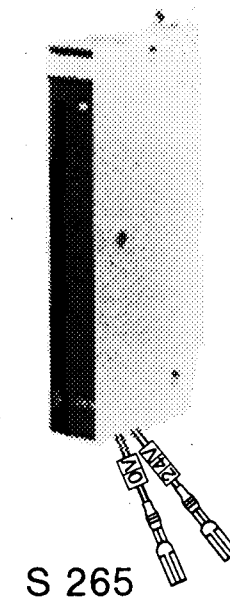
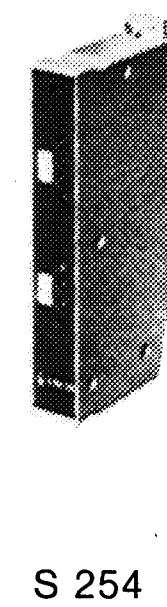


110/220 V AC



Connecteurs avant pour modules d'entrée-sortie  
110/220 V AC

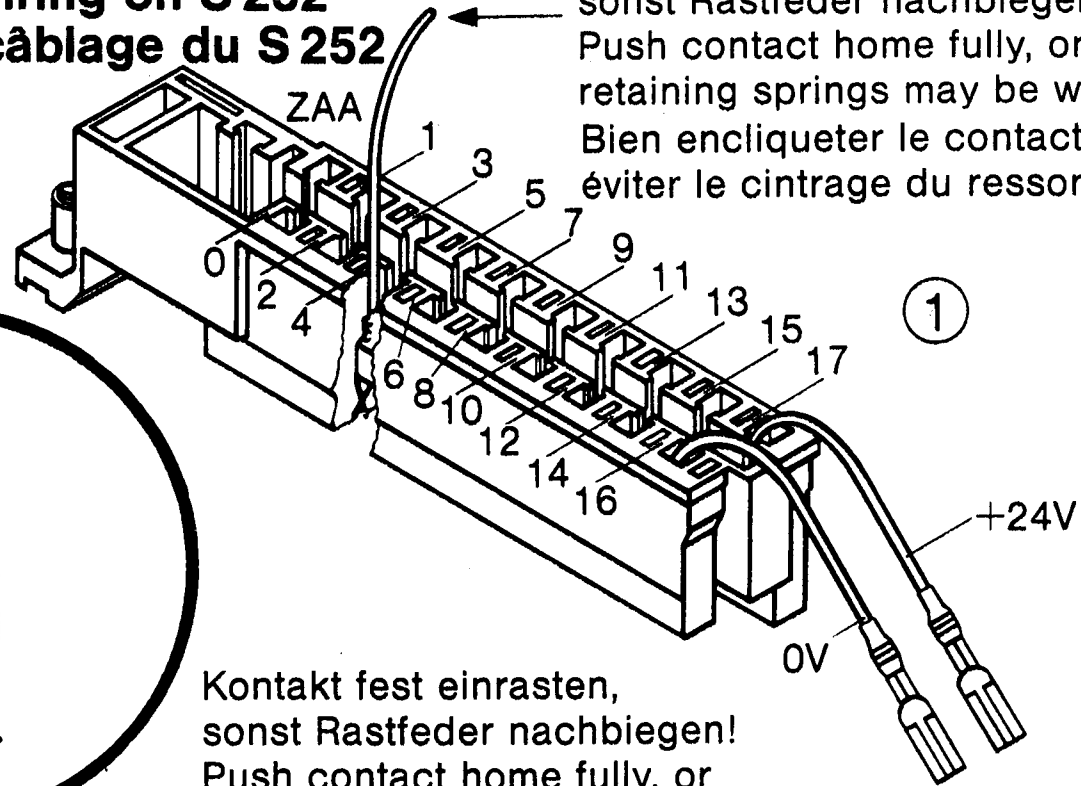
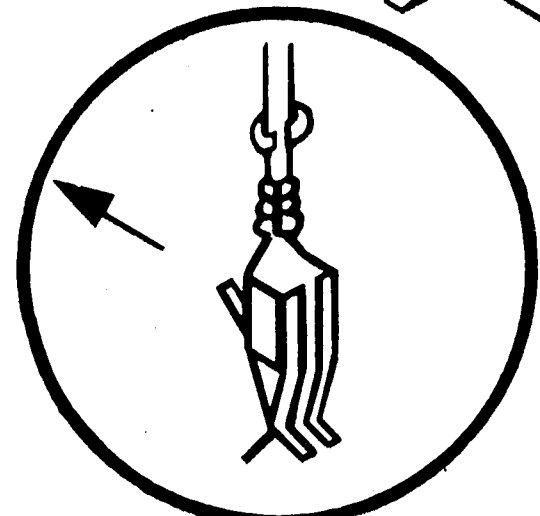
110/220 V AC



Steckertyp Plug type Type de connecteur	Baugruppentyp Card type Type de module EBE	Nummer der Kontaktkammer Contact slot number Numéro des alvéoles de contact	Baugruppe Anschlußkontakte Card contacts Repère des connexions du module				Anzahl der Leitungen Number of wires Nombre de conducteurs			
			VL	EL	24 V	0 V	VL	EL	24 V	0 V
S 201 (Input)	200 und 201	0/0, 1/1, 2/2, 3/3, 4/4, 5/5, 6/6, 7/7, 8/8, 9/9, 10/10, 11/11, 12/12, 13/13, 14/14, 15/15	16	16	-	1				
S 205 (Input)	205	1/-, 2/Pt+, 3/Pt1, 4/Pt2, 5/I, 6/U, 7/L-	Je nach Betriebsart				1	1		
S 252 (Output)	250 und 252	0/0, 1/1, 2/2, 3/3, 4/4, 5/5, 6/6, 7/7, 8/8, 9/9, 10/10, 11/11, 12/12, 13/13, 14/14, 15/15	16	16	1	1				
S 253 (Output)	251 und 253	12/Q0, 13/Q1, 14/Q2, 15/Q3	4	4	2	2				
S 256 (Output)	256	0/0, 2/1, 4/2, 6/3, 8/4, 10/5, 12/6, 14/7	8	8	1	1				
Hinweis für S 256: Als Vielfachleitung VL...-bl-16 verwenden. Die übrigen Adern sind abzuschneiden						0 V ext = Bezugspotential 0 V des +24 V-Laststromversorgungsteil				
S 202 (Input)	202 ...	1/-, 2/0, 3/1, 4/2, 5/3, 6/N, 7/4, 8/5, 9/6, 10/7, 11/-	9	9	-	-				
S 254 (Output)	254 ... und 255	1/L1.1, 2/0, 3/1, 4/2, 5/3, 6/N, 7/L1.2, 8/4, 9/5, 10/6, 11/7	11	11	-	-				
	254-4 ...	1/L1.1, 2/-, 3/1, 4/2, 5/-, 6/N, 7/L1.2, 8/4, 9/-, 10/-, 11/7	7	7	-	-				
S 205 (Output)	255	S 254	+24 V-, 0 V-Leitungen entfernen (Bild 4: Herausnahme von Leitungen)							
S 265 (Output)	265	0/0.1, 1/0.4, 2/1.1, 3/1.4, 4/2.1, 5/2.4, 6/3.1, 7/3.4, 8/4.1, 9/4.4, 10/5.1, 11/5.4, 12/6.1, 13/6.4, 14/7.1, 15/7.4	16	16	1	1				
Hinweis: Für S 202 und S 254 (EBE 254-4) sind bei VL 11 Adern. Die übrigen Adern sind abzuschneiden. Note: There are 11 cores on the VL for S 202 and S 254 (EBE 254-4). The remaining cores should be cut off. Nota: Pour S 202 et S 254 (EBE 254-4), le câble VL comporte 11 conducteurs. Supprimer les autres conducteurs.			VL Vielfachleitung Multiple wires Câble multibrins	EL Einzelleitung Single wires Câble unifilaire	24V, 0V Stromversorgung Power supply Alimentation					

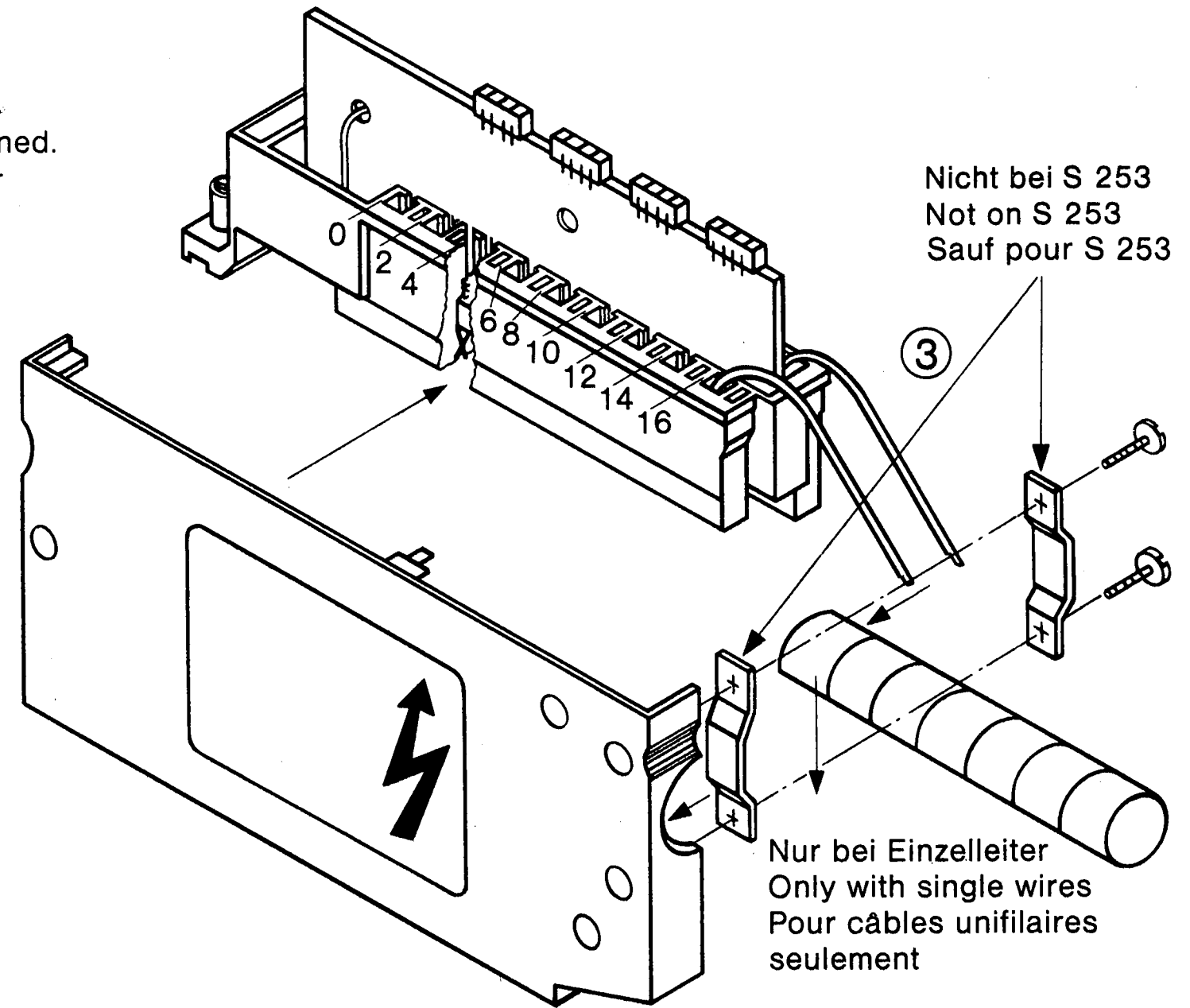
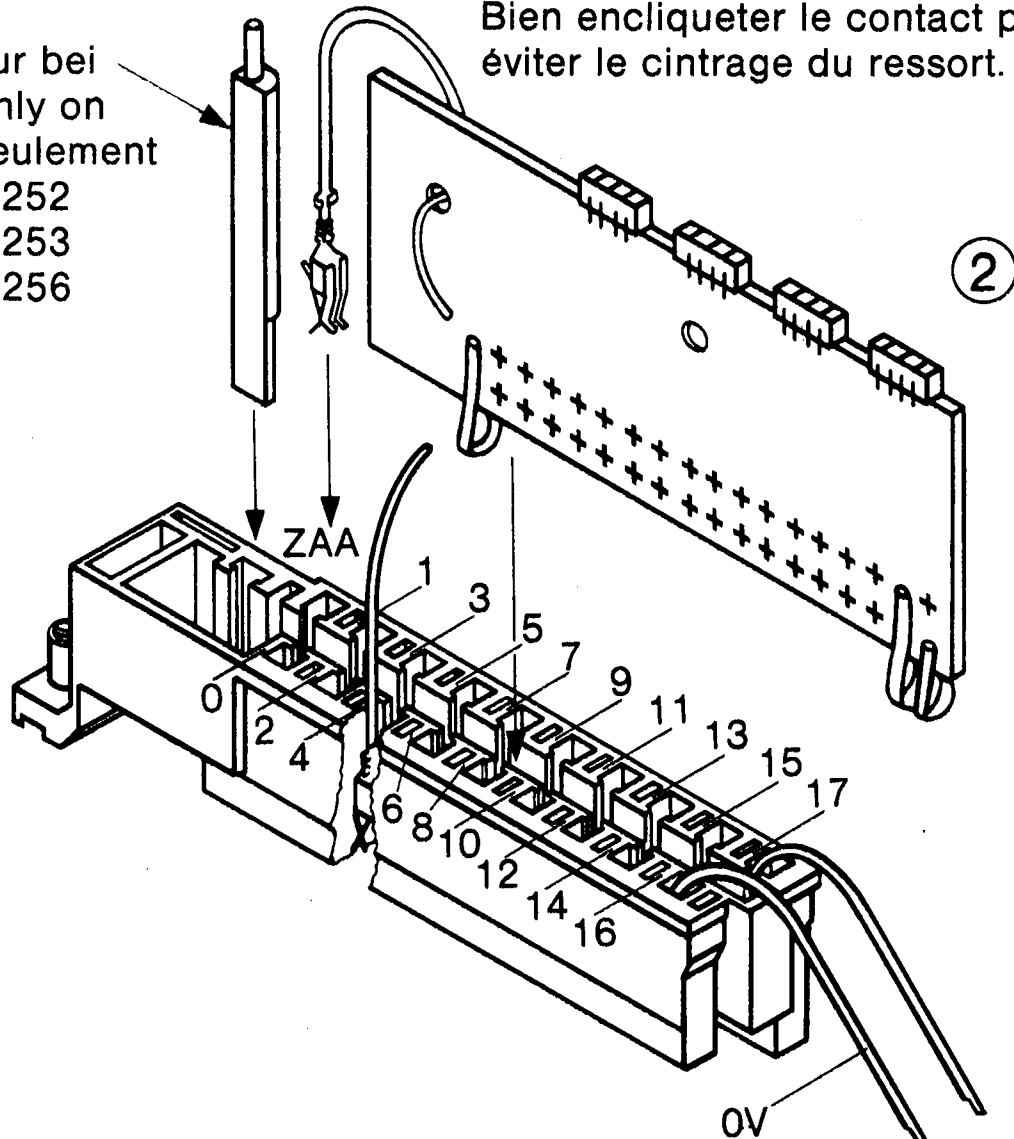
**Verdrahtungsbeispiel am S 252**  
**Example of wiring on S 252**  
**Exemple de câblage du S 252**

Kontakt fest einrasten,  
 sonst Rastfeder nachbiegen!  
 Push contact home fully,  
 or retaining springs may be weakened.  
 Bien encliqueter le contact pour  
 éviter le cintrage du ressort.



Kontakt fest einrasten,  
 sonst Rastfeder nachbiegen!  
 Push contact home fully,  
 or retaining springs may be weakened.  
 Bien encliqueter le contact pour  
 éviter le cintrage du ressort.

Nur bei  
 Only on  
 Seulement  
 S 252  
 S 253  
 S 256

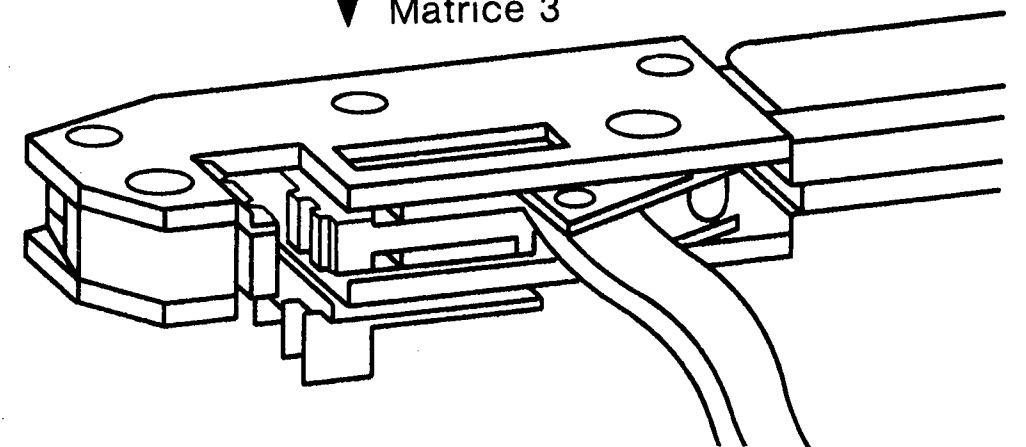
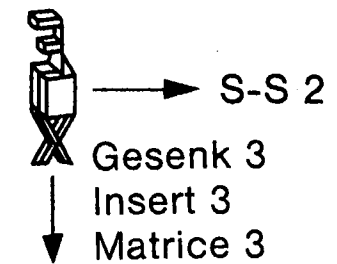


Nicht bei S 253  
 Not on S 253  
 Sauf pour S 253

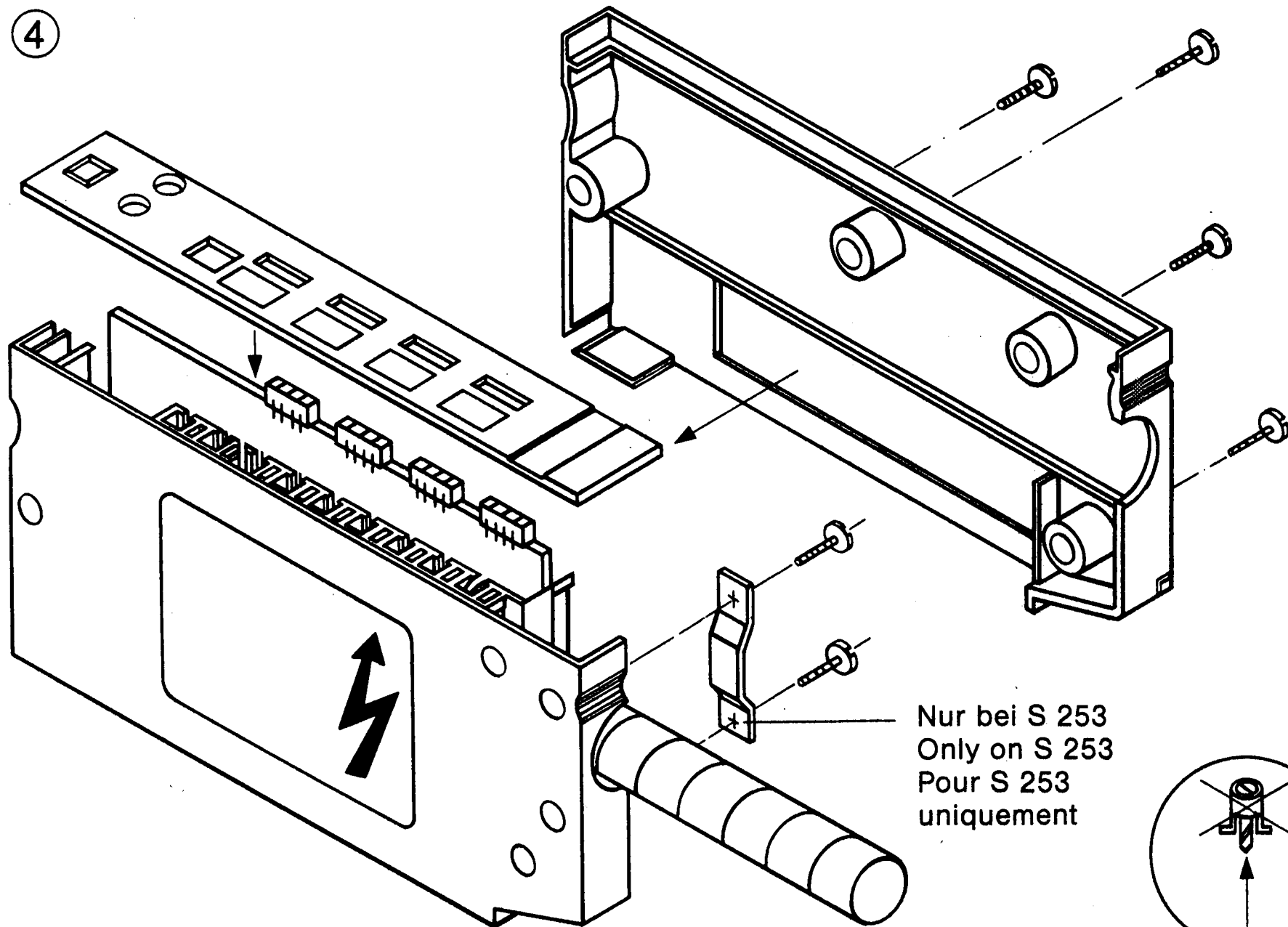
Nur bei Einzelleiter  
 Only with single wires  
 Pour câbles unifilaires  
 seulement

**Crimpzange**  
**Crimping pliers**  
**Pince à sertir**

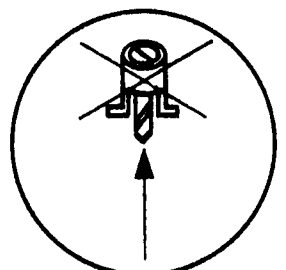
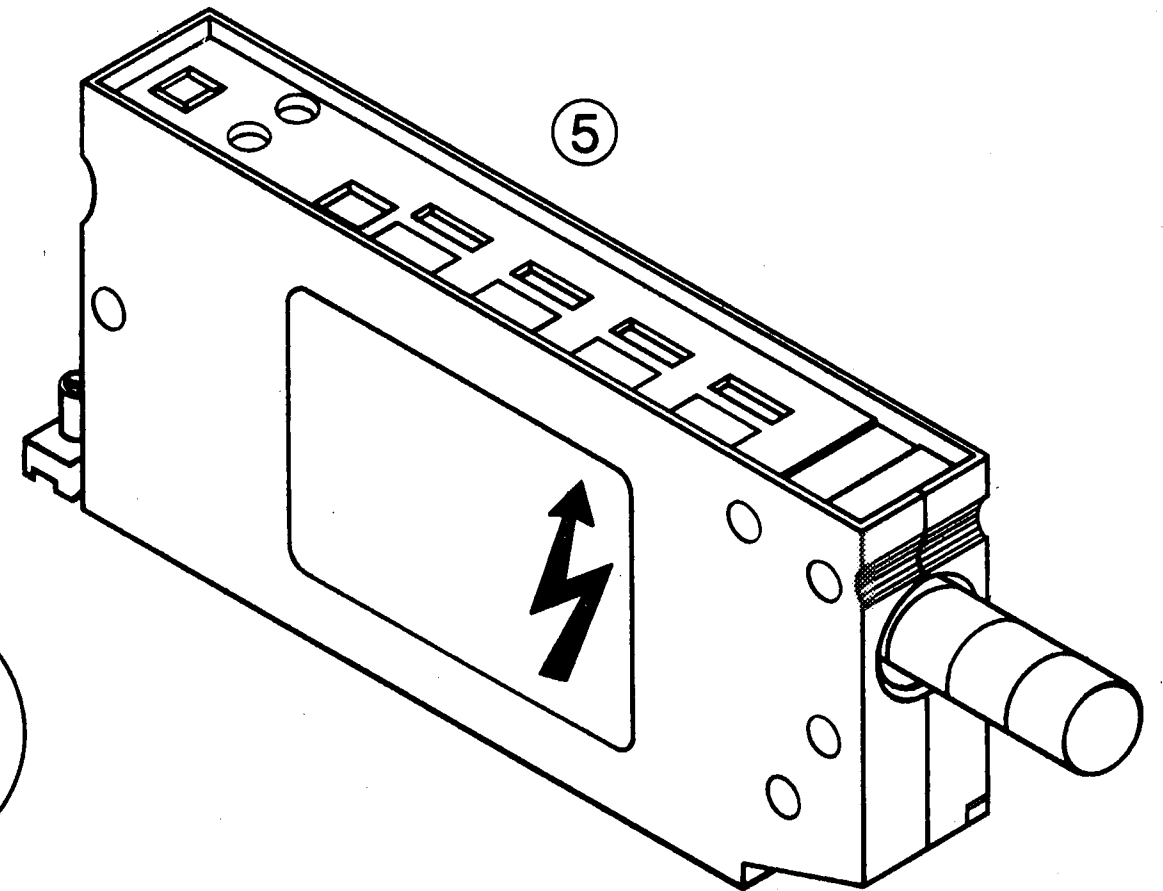
Firma AMP  
 AMP Ltd.  
 Société AMP  
 82 5590-0



4

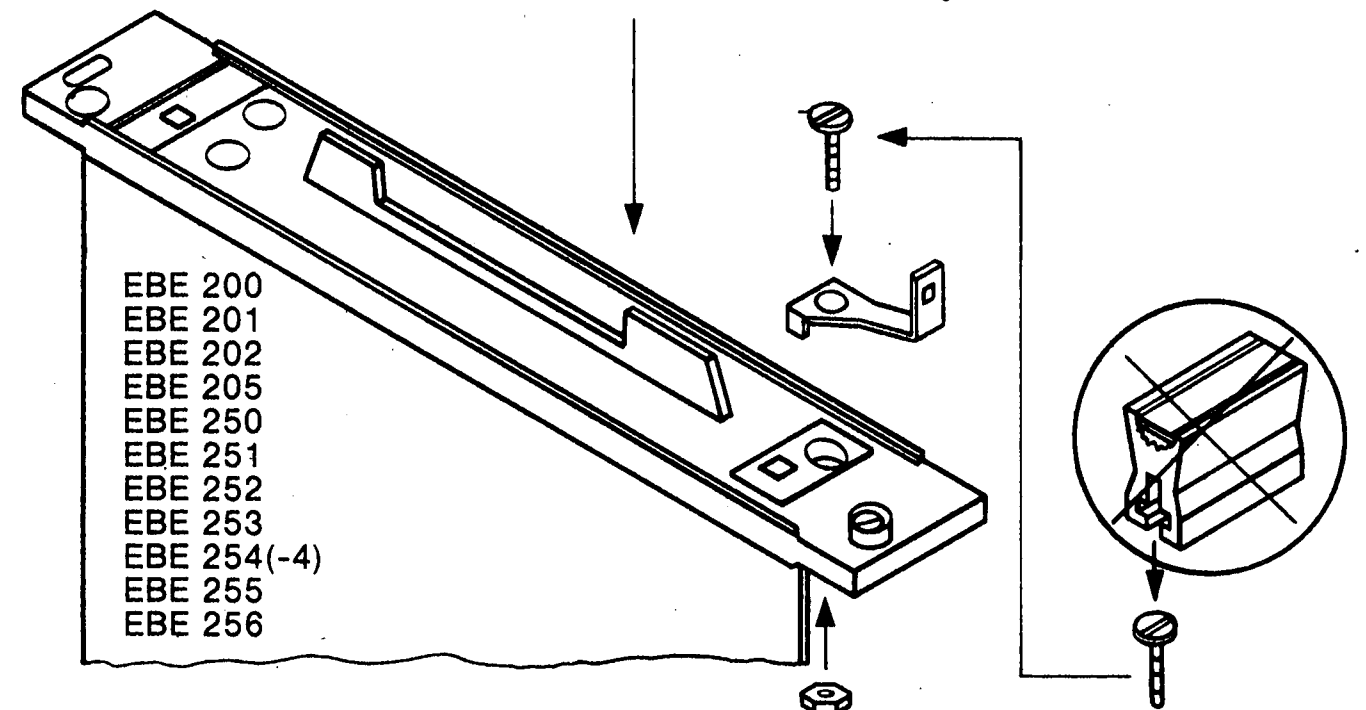
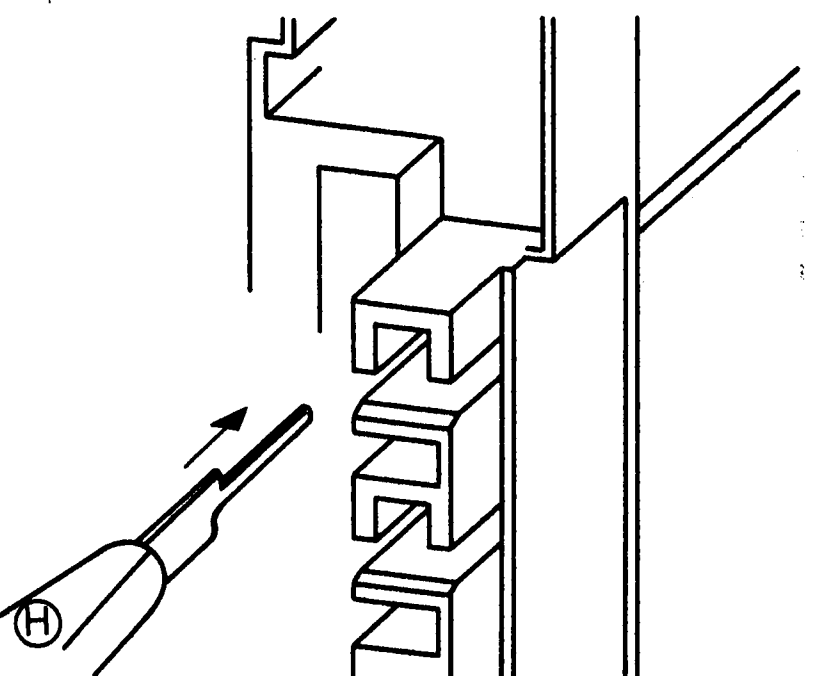


5



**Herausnehmen von  
Leitungen aus der  
Kontaktkammer  
Withdrawing wires  
from contact slot  
Extraction des câbles  
de l'alvéole de contact**

H = Ausziehwerkzeug  
Firma Harting: 0999 000 0087  
H = Extractor  
Harting Co. 0999 000 0087  
H = Extracteur  
Société Harting: 0999 000 0087



- EBE 200
- EBE 201
- EBE 202
- EBE 205
- EBE 250
- EBE 251
- EBE 252
- EBE 253
- EBE 254(-4)
- EBE 255
- EBE 256

**Bezeichnungsmöglichkeiten an den Frontsteckern S 201, S 202, S 205, S 252, S 253, S 254(-4), S 265**

**Labelling facilities on front plugs S 201, S 202, S 205, S 252, S 253, S 254(-4), S 265**

**Repérages possibles des connecteurs S 201, S 202, S 205, S 252, S 253, S 254(-4), S 265**

Kontaktkammer  
Contact slot  
Alvéoles de contact

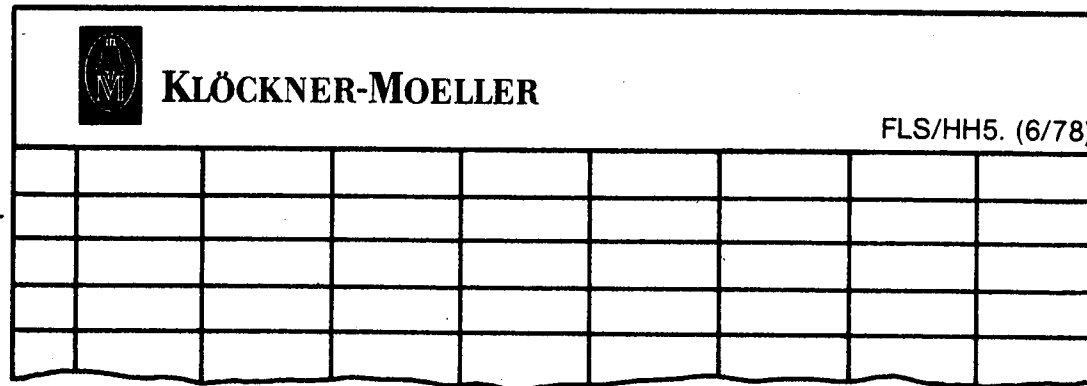
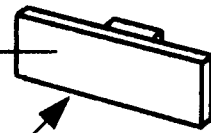
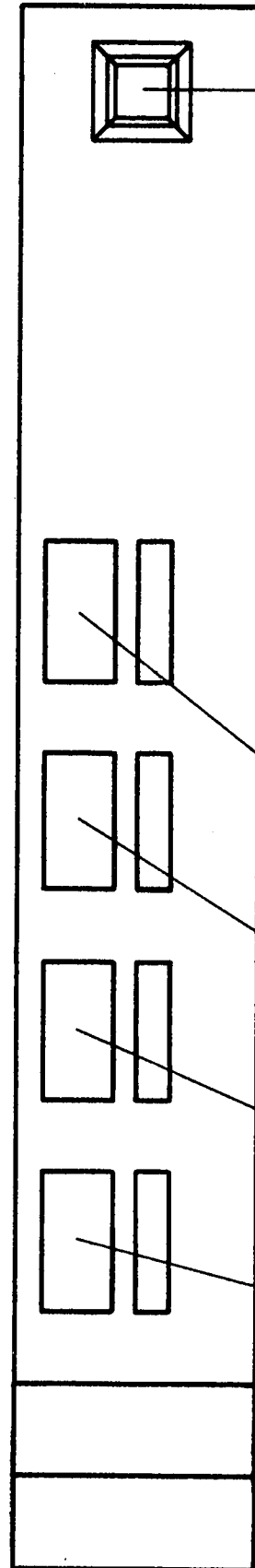
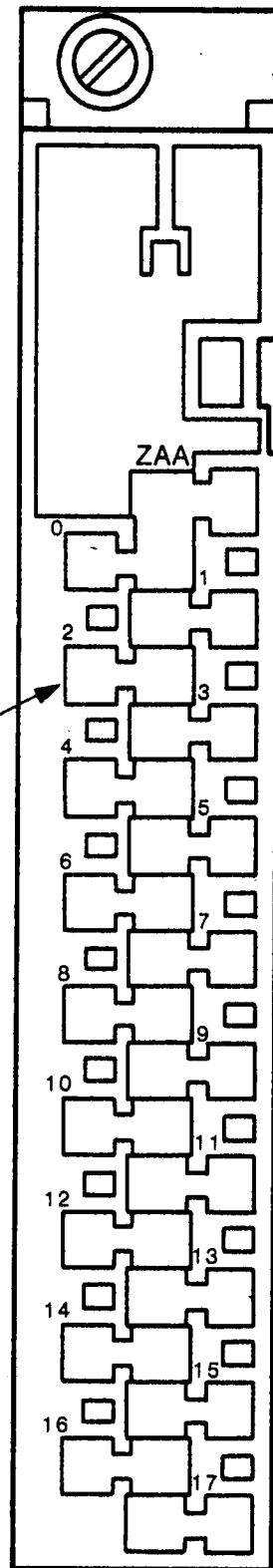
Frontplatte  
Front Plate  
Plastron

KG 1

Schildträger (HPL)  
Label holder (see Main Catalogue)  
Support d'étiquettes (Cat. gén.)

Bezeichnungstreifen aufkleben, z. B. Stick on marking strip, e. g. Coller la bande de repérage (exemple)

00 02 04 06 08 10 12 14 16  
I/Q



00	16	32	48	64	80	96
01	17	33	49	65	81	97
02	18	34	50	66	82	98
03	19	35	51	67	83	99
04	20	36	52	68	84	100
05	21	37	53	69	85	101
06	22	38	54	70	86	102
07	23	39	55	71	87	103
08	24	40	56	72	88	104
09	25	41	57	73	89	105
10	26	42	58	74	90	106
11	27	43	59	75	91	107
12	28	44	60	76	92	108
13	29	45	61	77	93	109
14	30	46	62	78	94	110
15	31	47	63	79	95	111

Bezeichnungsschild: FLS/HH 5  
(nicht beiliegend)  
Label: FLS/HH 5  
(not supplied)  
Etiquettes-repères: FLS/HH 5  
(non jointes)

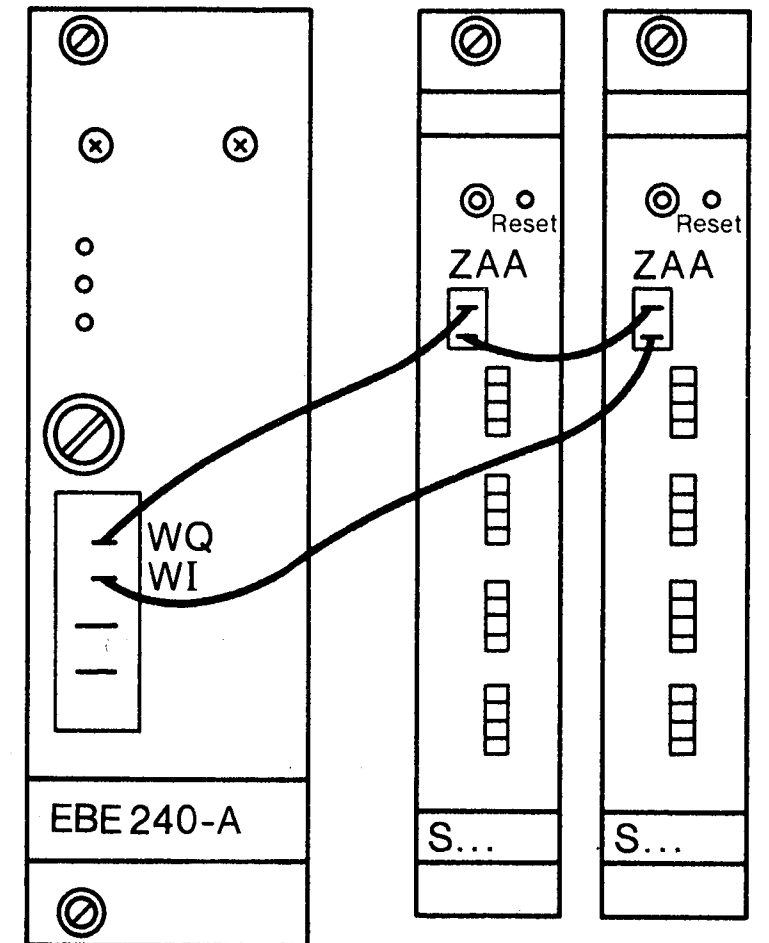
Bezeichnungsschilder (0-111 beiliegend)  
Labels (0-111 enclosed)  
Etiquettes-repères (0 à 111 jointes)

**Verlegen der ZAA-Schleife bei S 252, S 253, S 256**

**Fitting ZAA loop on S 252, S 253, S 256**

**Pose de la boucle ZAA sur S 252, S 253, S 256**

Externe Verdrahtung der ZAA-Flachsteckanschlüsse am Frontstecker mit konfektionierter Leitung AWG 20...-bl (Liste 27)  
External wiring of ZAA-loop Prefabricated wiring with fast-on connectors on front plug AWG 20...-bl (List 27E)  
Câblage externe des bornes pour cosses faston de ZAA sur le connecteur avant avec des câbles préfabriqués AWG 20...-bl (Catalogue 27)



z. B. S 252

Input:  
Output:

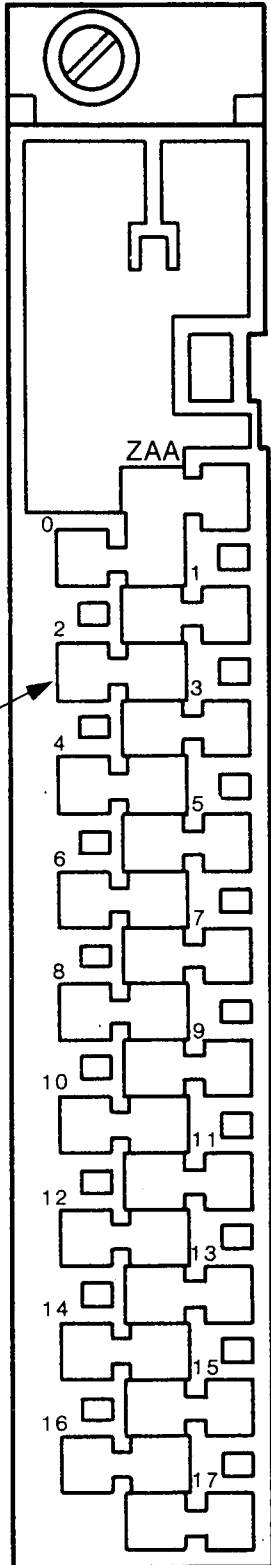
**Bezeichnungsmöglichkeit am Frontstecker S 256**  
**Labelling facility on front plug S 256**  
**Repérage possible du connecteur S 256**

Kontaktkammer  
 Contact slot  
 Alvéoles de contact

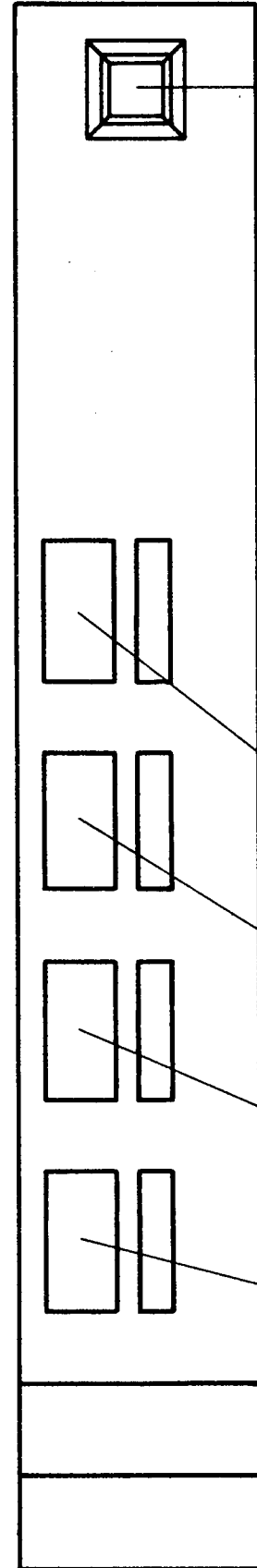
Bezeichnungstreifen  
 aufkleben, z. B.  
 Stick on marking  
 strip, e. g.  
 Coller la bande  
 de repérage  
 (exemple)

00 01 02 03 04 05 06 07 Q

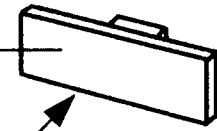
Output:



Frontplatte  
 Front Plate  
 Plastron

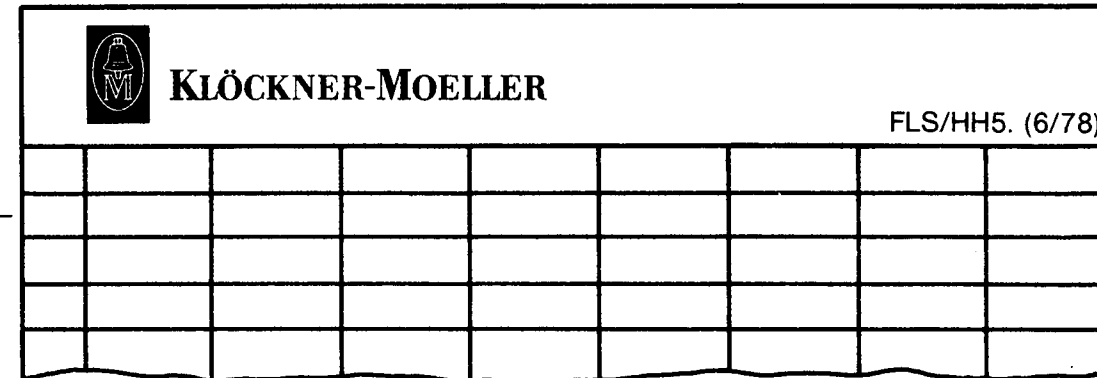


KG 1



Schildträger (HPL)  
 Label holder (see Main Catalogue)  
 Support d'étiquettes (Cat. gén.)

Bezeichnungsschild: **FLS/HH 5**  
 (nicht beiliegend)  
 Label: **FLS/HH 5**  
 (not supplied)  
 Etiquettes-repères: **FLS/HH 5**  
 (non jointes)

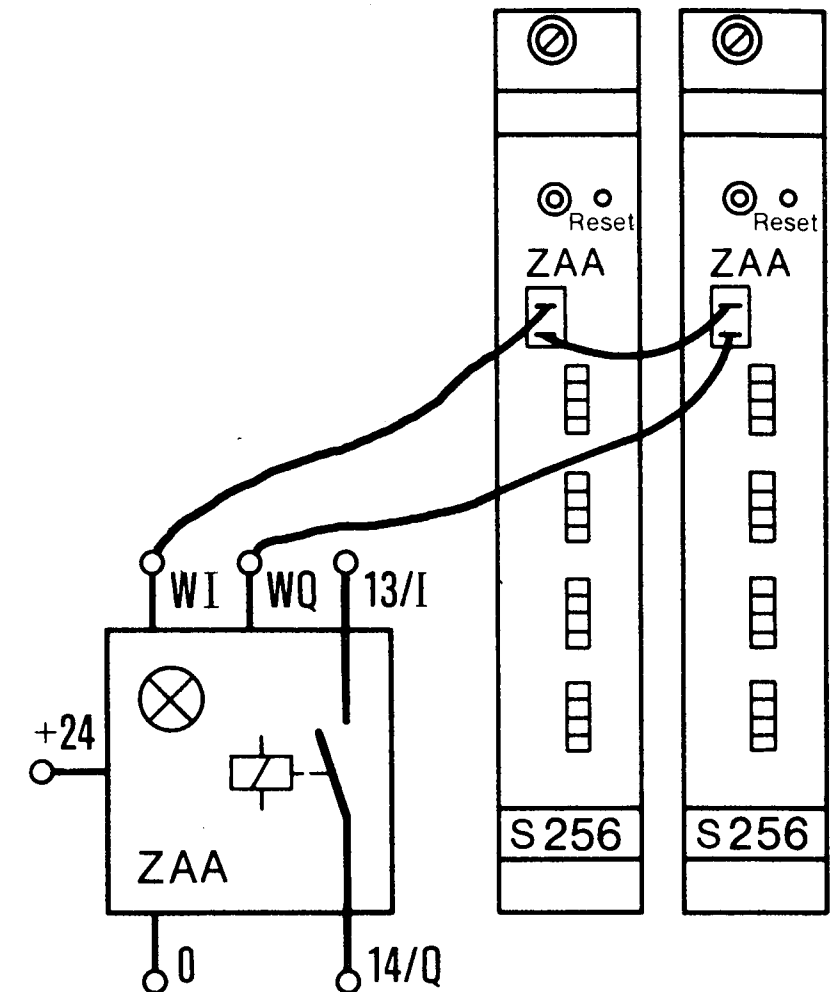


00	08	16	24	32	40	48	56
01	09	17	25	33	41	49	57
02	10	18	26	34	42	50	58
03	11	19	27	35	43	51	59
04	12	20	28	36	44	52	60
05	13	21	29	37	45	53	61
06	14	22	30	38	46	54	62
07	15	23	31	39	47	55	63

Bezeichnungsschilder (0-63 beiliegend)  
 Labels (0-63 enclosed)  
 Etiquettes-repères (0 à 63 jointes)

**Verlegen der ZAA-Schleife bei S 256 und ZAA (ETS)**  
**Fitting ZAA loop on S 256 and ZAA (ETS)**  
**Pose de la boucle ZAA sur S 256 et ZAA (ETS)**

Externe Verdrahtung der ZAA-Flachsteckanschlüsse am Frontstecker mit konfektionierter Leitung AWG 20...-bl (Liste 27)  
 External wiring of ZAA-loop Prefabricated wiring with fast-on connectors on front plug AWG 20...-bl (List 27E)  
 Câblage externe des bornes pour cosse faston de ZAA sur le connecteur avant avec des câbles préfabriqués AWG 20...-bl (Catalogue 27)



FLS/DM 50.  
 Printed in the Federal Republic of Germany (3/86)