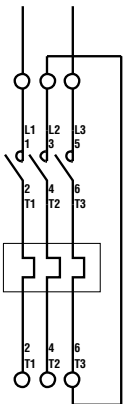
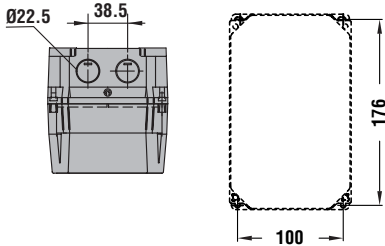
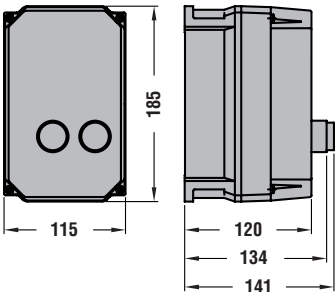




**LOVATO ELECTRIC S.P.A.**

24020 GORLE (BERGAMO) ITALIA  
VIA DON E. MAZZA, 12  
TEL. 035 4282111  
TELEFAX (Nazionale): 035 4282200  
TELEFAX (International): +39 035 4282400  
E-mail info@LovatoElectric.com  
Web www.LovatoElectric.com



## AVVIATORI DIRETTI

### M1BRF...

Avviatore diretto in contenitore di materiale isolante con grado di protezione IP65 (IEC/EN 60529).

#### VERSIONI E POTENZE DI IMPIEGO

La tabella seguente fornisce le versioni realizzate di serie e le relative caratteristiche per varie grandezze di contattori (IEC/EN 60947-4-1).

Versione con pulsanti di MARCIA e ARRESTO/RIPRISTINO Version with START and STOP/RESET buttons Version mit START und STOP/RESET drucktaster	Versione con pulsante RIPRISTINO Version with RESET button Version mit RESET drucktaster	I max [A]	Potenza d'impiego / Utilisation power / Nennleistung			
			220/230V [kW]	380/400V [kW]	415V [kW]	440V [kW]
M1BRF P11 1	M1BRF R11 1	1	—	—	—	0.37
M1BRF P11 1V5	M1BRF R11 1V5	1.5	—	0.37	0.37-0.55	0.55
M1BRF P11 2V3	M1BRF R11 2V3	2.3	0.37	0.55-0.75	0.75	0.75
M1BRF P11 33	M1BRF R11 33	3.3	0.55	1.1	1.1	1.1-1.5
M1BRF P11 5	M1BRF R11 5	5	0.75-1.1	1.5	1.5	2.2
M1BRF P11 7.5	M1BRF R11 7.5	7.5	1.5	2.2-3	2.2-3	3
M1BRF P11 10	M1BRF R11 10	10	2.2	3.7-4	3.7-4	3.7-4
M1BRF P11 15	M1BRF R11 15	11	3	5.5	5.5	5.5
M1BRF P11 X	M1BRF R11 X	11	—	—	—	—
M1BRF P16 15	M1BRF R16 15	15	3-3.7	5.5	5.5-7.5	5.5-7.5
M1BRF P16 23	M1BRF R16 23	16	4	7.5	7.5	9
M1BRF P16 X	M1BRF R16 X	16	—	—	—	—
M1BRF P23 23	M1BRF R23 23	23	4-5.5	7.5-10	7.5-10	9-11
M1BRF P23 X	M1BRF R23 X	23	—	—	—	—
M1BRF P30 26	M1BRF R30 26	26	5.5	9-11	10-11	10-11
M1BRF P30 33	M1BRF R30 33	30	5.5-7.5	11-15	11-15	15
M1BRF P30 X	M1BRF R30 X	30	—	—	—	—
M1BRF P30 X1	M1BRF R30 X1	30	—	—	—	—

X = Versioni senza relè termico; il relè deve essere montato dal Cliente.

Version without overload relay which must be Customer assembled.

Versionen ohne Überstromrelais; das Relais muss vom Kunden montiert werden.

#### SCHEMI

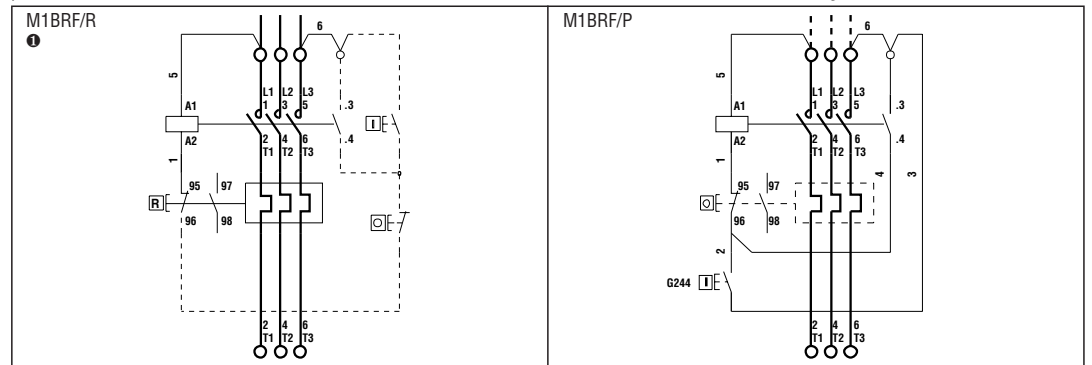
Gli avviatori, a seconda della versione devono essere cablati come indicato negli schemi seguenti. I conduttori 2 e 3 sono parte del pulsante G244.

#### WIRING DIAGRAMS

The starters are to be cabled as in following diagrams depending on the selected version; leads 2 and 3 are parts of the start button G244.

#### VERDRAHTUNGSPLAN

Die Starter sind fertig verdrahtet wie nachstehend in Plan 1, 2 oder 3 je nach ausgewählter Version 2 und 3 sind die Ausführungen mit Start-Taster G244.



① Per comando a due fili (es. finecorsa) questo va collegato fra il morsetto .3 del contactore e il morsetto 96 del relè termico.

① For two-wire control as in the case of limit switches, the device is to be connected between contactor terminal .3 and overload terminal 96.

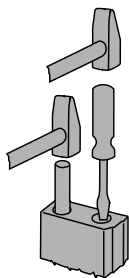
① Für eine Zweidraht Steuerung bei Verwendung von z.B. Endschaltern, wird dieses Schaltgerät zwischen Schütz-Klemme .3 und Überlastrelais-Klemme 96 geschaltet.

- Per circuito di comando con tensione diversa da quella di rete togliere i conduttori 5 e 6 ed allacciare la linea ausiliaria agli attacchi A1 e .3.
- Per circuito di comando tra fase e neutro e linea trifase togliere il conduttore 5 ed allacciare il neutro all'attacco A1.
- Nel caso di linea e motore monofase il circuito principale deve essere realizzato come indicato a lato.
- Nel caso non esistano nell'impianto adeguate protezioni è necessario montare a monte del protettore una adeguata terna di fusibili.

- For control circuits with a voltage different from the mains value, remove leads 5 and 6 and connect the auxiliary line to terminals A1 and .3.
- For control circuit between phase, neutral and three-phase line, remove lead 5 and connect the neutral to terminal A1.
- In case of single-phase line and motor, the main circuit must be connected as in the side diagram.
- In the case there are no suitable protections against short circuits in a system, it is advisable to connect a set of three suitable fuses upstream.

- Für Steuerungen mit separatem Steuerkreis sind die Leitungen 5 und 6 zu entfernen. Die Steuerspannung ist dann zwischen den Klemmen A1 und .3 zu schalten.
- Für Steuerkreise Phase gegen Nulleiter, ist die Leitung 5 zu entfernen und der Nulleiter dann mit A1 zu verbinden.
- Im Falle eines Ein-Phasen Betriebs ist der Hauptstromkreis wie in der seitlich angeführten Zeichnung auszuführen.
- In dem Fall, in dem der Kurzschlußschutz nicht ausreichend ist, sind drei geeignete Sicherungen vorzuschalten.





#### INSTALLAZIONE

L'ingresso dei cavi può avvenire dall'alto o dal basso; affinché il grado di protezione rimanga invariato è necessario sfondare i soli diaframmi utilizzati e completare gli imbocchi con pressacavi PG 16 o 5/8" GAS o M20.

NOTA. La rottura dei diaframmi presenta una certa resistenza dovuta al materiale impiegato, pertanto, per facilitare tale operazione è bene utilizzare un tubo in ferro avente diametro di poco inferiore al foro o un robusto cacciavite come indicato nella figura a lato.

#### COMPILAZIONE DATI DI TARGA

Ultimata l'installazione scrivere con un pennarello i dati di targa sulla targhetta adesiva fornita nella confezione e applicarla sul fronte del contenitore.

#### INSTALLATION

The cables enter through the top or the bottom. To maintain the degree of protection, only the necessary diaphragms should be knocked out and the lead-ins completed with 5/8" GAS or PG 16 or M20 cable glands conduits.

NOTE. The knocking out of the diaphragms presents a certain resistance caused by the material used. Therefore, to simplify this operation, it is better to use an iron tube having a diameter a little smaller than the hole or a sturdy screw-driver and proceed in the manner indicated in the side figure.

#### LABEL DATA COMPLETION

When the installation is completed, write with a pen the operating data on the adhesive plate, supplied with the kit, and put it on the housing front.

#### INSTALLATION

Die Anschlüsse sind von oben oder von unten einzuführen. Zur Aufrechthaltung des Schutzgrades ist es notwendig Kabelverschraubungen PG16, M20 oder 5/8" GAS zu verwenden.

ACHTUNG: Zum Ausbrechen des Loch's für die Verschraubung ist, ein Stahlrohr, mit einem etwas kleinerem Durchmesser als das Loch zu verwenden, oder ein starker Schraubendreher. Dabei ist wie in der Abbildung oben links vorzugehen.

#### BESCHRIFTEN MIT DATEN

Wenn die Installation abgeschlossen ist, schreiben Sie die Installations-Daten auf das selbstklebendes Schild und kleben Sie dieses auf die Front des Gehäusedeckels.

I

### AVVIATORI DIRETTI ESECUZIONI DA ASSEMBLARE

GB

### DIRECT-ON-LINE STARTER. INDIVIDUAL COMPONENT VERSIONS

D

### DIREKT-STARTER KUNDENSEITIGE MONTAGE



Gli avviatori diretti in cassetta, con o senza relè termico, possono essere realizzati assemblando i singoli elementi.

#### ELEMENTI DA ACQUISTARE

Contenitore cod. ordin. Enclosure order code Gehäuse-typ	Contattore cod. ordin. Contactor order code Schütz-Typ
11 M1P	11 BF9 10●
11 M1P	11 BF12 10●
11 M1P	11 BF16 10●
11 M1P	11 BF20 00●②
11 M1P	11 BF25 00●●②
11 M1P	11 BF25 00●●②
11 M1R	11 BF9 10●
11 M1R	11 BF12 10●
11 M1R	11 BF16 10●
11 M1R	11 BF20 00●②
11 M1R	11 BF25 00●●②
11 M1R	11 BF25 00●●②

- ① versione fornita solo in kit
- ② se vengono realizzati gli schemi indicati nella pagina precedente è necessario ordinare anche il contatto ausiliario G218 e l'accessorio G280
- Sostituire con la cifra della tensione (se a 50Hz) o con la cifra della tensione seguita da 60 (se a 60Hz)
- ▲ Sostituire con il codice di identificazione del relè termico (vedi catalogo)

Enclosed direct-on-line starters, with or without overload, can be assembled from individual components.

#### ELEMENTS TO PURCHASE

Relè termico cod. ordin. Overload relay order code Überlastrelais-Typ
11 RF25▲
11 RF25▲
11 RF25▲
11 RF25▲
11 RF25▲
11 RF95 0▲
11 RF25▲
11 RF25▲
11 RF25▲
11 RF25▲
11 RF25▲
11 RF95 0▲ + BS114

- ① Supplied in kit version only
- ② If the wiring diagrams stated on the previous page have to be assembled, also purchase auxiliary contact G218 and the accessory G280.
- Replace with voltage value (if 50Hz) or voltage value followed by 60 (if 60Hz).
- ▲ Replace with the thermal overload relay identification code; refer to the general catalogue.

Die Starter können, ob mit oder ohne Überlastrelais, mit den verschiedenen Komponenten ausgeführt werden.

#### BESTELL-KOMPONENTEN

Avviatore realizzato DOL starter obtained Hergestellter Starter	Max. corrente di impiego [A] Maximum operating current [A] Max Betriebsstrom [A]
M1BRF/P11	11
①	14
M1BRF/P16	16
M1BRF/P23	23
M1BRF/P30	26
M1BRF/P30	30
M1BRF/R11	11
①	14
M1BRF/R16	16
M1BRF/R23	23
M1BRF/R30	26
M1BRF/R30	30

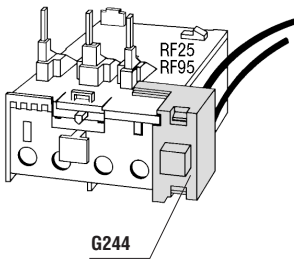
- ① Nur in KIT-Ausführung lieferbar
- ② Für Schaltungen, wie auf Seite 1, sind das Hilfskontakt G218 und Zubehör G280 zusätzlich zu bestellen.
- Nur Spannungswert einsetzen (bei 50Hz)
- ▲ Max. Einstellwert des Überlastrelais einsetzen (siehe Katalog).

## COMPONENTI DEL KIT

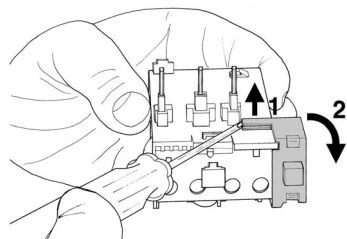
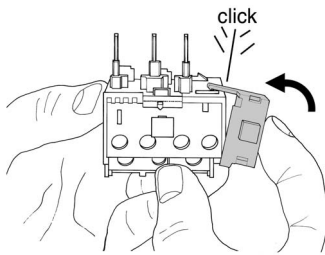
## KIT COMPONENTS

## KIT ZUSAMMENSTELLUNG

Descrizione / Description / Beschreibung	Quantità / Quantity / Menge				
	M1	M1R	M1P		
- Base - Attacco di terra BS018	- Base - Earth terminal BS018	- Unterteil - Erdungsklemme BS018	1 1	1 1	1 1
- Coperchio senza pulsanti - Coperchio con pulsante reset - Coperchio con pulsanti Marcia e stop/reset	- Cover w/o buttons - Cover with reset button - Cover with start and stop/reset buttons	- Deckel ohne Drucktaster - Deckel mit Reset-Taster - Deckel mit Start und Stop/Reset Taster	1	1	1
- Supporti per il fissaggio dei contattori BF9, BF12, BF16, BF20 00, BF25 00 (vedi dis. pag. 4)	- Contactor BF9, BF 12, BF16, BF20 00, BF25 00 fixing bracket kit (see drawing page 4)	- Befestigungssatz für Schütze BF9, BF12, BF16, BF20 00, BF25 00 (siehe auf Seite 4)		1	1
- Passacavi - Viti di fissaggio supporto	- Grommets - Bracket fixing screws	- Kabelkanal - Befestigungsschrauben für Halter	3 4	3 3	2 3
- Piastrina distanziatrice BS111 - Targhetta adesiva - Foglio istruzioni - Pulsante G244 - Piastra di fondo BS108 - Viti per fissaggio piastra BS108	- BS111 spacer plate - Adhesive label - Instructions sheet - G244 pushbutton - BS108 bottom plate - Plate fixing screws	- BS111 Distanzplatte - Bezeichnungsschild - Instruktionsblatt - G244 Drucktaster - BS108 Bodenplatte - Befestigungsschrauben		1 1 1 1 1 4	1 1 1 1



G244



## MONTAGGIO

- Il supporto BS104 o BS113 si monta a vite sulla base.
- Il supporto da abbinare all'avviatore è indicato nel disegno di pag. 4.
- Il contattore si monta a scatto sull'apposito supporto BS... sopra menzionato. Nell'eventualità l'avviatore venisse montato a bordo macchina con presenza di vibrazioni od urti si consiglia di fissare il contattore alla basetta con l'apposita vite (vedi disegno di pag. 4).
- La piastrina distanziatrice BS 111 va inserita nell'apposita sede quando si monta il relè RF25.
- Il relè termico si fissa direttamente al contattore.
- Il pulsante G244 si monta a scatto sul fianco destro del relè come indicato nella figura a lato.
- Sulla piastra di fondo BS108, che si trova nella versione M1, si può montare qualsiasi apparecchiatura forando e filettando la piastra stessa.
- La piastra BS 108 si fissa a vite sulla base.

## ALTRI ACCESSORI

Morsetto per cavo neutro BS 018

## CONTATTI AUSILIARI

Sui contattori degli avviatori diretti possono essere montati anche dei contatti ausiliari. Per informazioni sulle tipologie e sulle modalità di montaggio di tali contatti consultare il nostro ufficio Customer Service.

## INSTALLAZIONE

L'ingresso dei cavi può avvenire dall'alto o dal basso; affinché il grado di protezione rimanga invariato è necessario sfondare i soli diaframmi utilizzati e completare gli imbrocchi con pressacavi PG 16 o 5/8" GAS o M20.

NOTA. La rottura dei diaframmi presenta una certa resistenza dovuta al materiale impiegato pertanto, per facilitare tale operazione è bene utilizzare un tubo in ferro avente diametro di poco inferiore al foro o, un robusto cacciavite come indicato nella figura a lato.

## SCHEMI

Esempi di collegamenti vedi pag. 1.

## COMPILAZIONE DATI DI TARGA

Ultimata l'installazione scrivere con un pennarello i dati di targa sulla targhetta adesiva fornita nella confezione e applicarla sul fronte del contenitore.

## ASSEMBLY

- The BS104 or BS113 bracket is fixed by screw on the base.
- The drawing on page 4 shows the bracket to be combined with the DOL starter.
- The contactor is snapped onto the relative BS bracket. In case the starter is mounted on board machinery which vibrate or with jolts, it is recommendable to fix the contactor to the mounting base with the relative screw. See drawing on page 4.
- The BS 111 spacer plate is set in the relative slot when the RF25 thermal relay is mounted.
- The thermal relay is directly mounted on the contactor drilling.
- The G244 pushbutton is snapped on the right side of the thermal relay as illustrated in the side figure.
- On the bottom plate BS108 of the M1 version, any device can be mounted by drilling and threading the plate.
- The BS108 plate is screwed to the base.

## OTHER ACCESSORIES

Neutral wire terminal BS018

## AUXILIARY CONTACTS

On contactors of DOL starters, auxiliary contacts may also be mounted. For information concerning type and mounting criteria, contact our Customer Service.

## INSTALLATION

The cables enter through the top or the bottom. To maintain the degree of protection, only the necessary diaphragms must be knocked out and the lead-ins completed with 5/8" GAS or PG 16 or M20 cable glands/conduits.

NOTE. The knocking out of the diaphragms presents a certain resistance caused by the material used. Therefore, to simplify this operation, it is better to use an iron tube having a diameter a little smaller than the hole or a sturdy screw-driver and proceed in the manner indicated in the side figure.

## WIRING DIAGRAMS

Examples of wiring see pag. 1.

## LABEL DATA COMPLETION

When the installation is completed, write with a pen the operating data, on the adhesive plate supplied with the kit and put it on the housing front.

## MONTAGE

- Die Befestigungsplatte BS104, BS113 ist mit Schrauben am Boden vorgesehen.
- Der mit dem Starter zu kombinierende Träger ist in der Zeichnung auf Seite 4 angegeben.
- Das Schütz wird durch Einrasten auf dem oben erwähnten Träger BS... montiert. Falls der Motorstarter an Bord einer Maschine montiert wird, an der Vibrationen oder Stöße auftreten, wird empfohlen, das Schütz mit der entsprechenden Schraube am Klemmenbrett zu befestigen (siehe Zeichnung auf Seite 4).
- Der Plakettenhalter BS 111 wird in die entsprechenden Schlitze des Überlastrelais RF25 eingedrückt.
- Das Überstromrelais wird direkt am Schütz befestigt.
- Der Drucktaster G244 wird auf der rechten Seite des Überlastrelais aufgeschnappt. Siehe Abbildung seitlich.
- An der Bodenplatte BS108 der Version M1 können alle Teile über Gewindelöcher befestigt werden.
- Die Platte BS108 ist am Boden mit Schrauben befestigt.

## ZUBEHÖR

Schutzleiterklemme BS108

## HILFSKONTAKTE

An der Schützen der Starter können je nach Typ, freie Hilfskontakte montiert, werden. Für Information bezüglich Typ und Montage-möglichkeit bitten wir Sie unser Customer Service Büro zu kontaktieren.

## INSTALLATION

Die Anschlüsse sind von oben oder von unten einzuführen. Zur Aufrechthaltung des Schutzgrades ist es notwendig Kabelverschraubungen PG16, M20 oder 5/8" GAS zu verwenden.

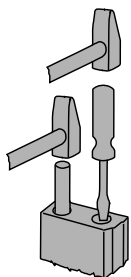
ACHTUNG: Zum Ausbrechen des Loch's für die Verschraubung ist, ein Stahlrohr, mit einem etwas kleinerem Durchmesser als das Loch zu verwenden, oder ein starker Schraubendreher. Dabei ist wie in der Abbildung oben links vorzugehen.

## VERDRAHTUNGSPLAN

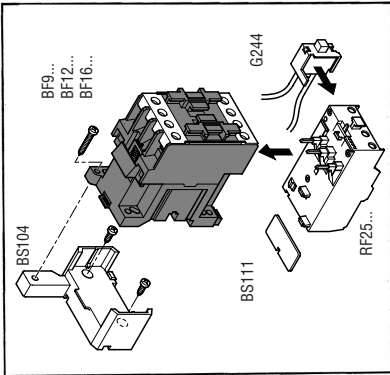
Anschlussbeispiele siehe Seite 1.

## BESCHRIFTEN MIT DATEN

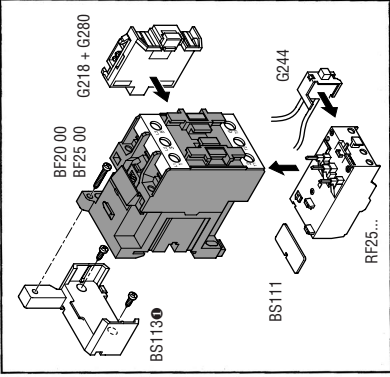
Wenn die Installation abgeschlossen ist, schreiben Sie die Installations-Daten auf das selbstklebendes Schild und kleben Sie dieses auf die Front des Gehäusedeckels.



M1R - M1P



M1R - M1P



• Nel caso si monti il relè RF95 su contattori BF20 e BF25 il contattore si fissa direttamente alla base del contenitore senza l'uso dell'accessorio BS113. Nell'eventualità si montino contattori BF20 40, BF25 40, BF20 10, BF25 10, BF20 01 e BF25 01 consultare il nostro Ufficio Servizio Clienti (Tel. 035 4282422).

Whenever the BF20 00 or BF25 00 contactor must be assembled with the RF95 relay, the contactor must be directly fixed to the enclosure base, without using the BS113 bracket.

Whenever the contactor used is the BF20 40, BF25 40, BF20 10, BF25 10, BF20 01 or BF25 01 type, get in touch with our Customer Service (tel. +39 035 4282422).

Wird das Relais RF95 auf dem Schütz BF20 und BF25 montiert, wird das Schütz direkt an der Basis des Gehäuses montiert, ohne Verwendung des Zubehörs BS113. Werden die Schütze BF20 40, BF25 40, BF20 10, BF25 10, BF20 01 und BF25 01 montiert, wenden Sie sich bitte an unseren Customer Service (Tel. +39 035 4282 422).

M1

