



Dokumentacja techniczno-ruchowa

VLT[®] AutomationDrive FC 300

Bezpieczeństwo

Bezpieczeństwo

⚠️ OSTRZEŻENIE

WYSOKIE NAPIĘCIE!

Po podłączeniu zasilania wejściowego AC w przetwornicy częstotliwości występuje wysokie napięcie. Instalacja, rozruch i konserwacja powinny być wykonywane wyłącznie przez wykwalifikowany personel. Prowadzenie instalacji, rozruchu i konserwacji przez inne osoby grozi śmiercią lub poważnymi obrażeniami.

Wysokie napięcie

Przetwornice częstotliwości są podłączone do źródeł niebezpiecznego napięcia zasilania. Należy zachować szczególną ostrożność, aby chronić się przed porażeniem elektrycznym. Instalację, rozruch i konserwację wolno prowadzić wyłącznie osobom przeszkolonym z zakresu urządzeń elektronicznych.

⚠️ OSTRZEŻENIE

PRZYPADKOWY ROZRUCH!

Jeżeli przetwornica częstotliwości jest podłączona do zasilania AC, silnik może zostać uruchomiony w każdej chwili. Przetwornica częstotliwości, silnik oraz pozostałe urządzenia zasilające muszą być w stanie gotowości do pracy. Brak gotowości urządzeń do pracy w czasie podłączenia przetwornicy częstotliwości do zasilania AC może doprowadzić do śmierci, poważnych obrażeń lub uszkodzenia mienia.

Przypadkowy rozruch

Jeżeli przetwornica częstotliwości jest podłączona do zasilania AC, silnik może zostać uruchomiony za pomocą przełącznika zewnętrznego, poleceniem przesłanym przez magistralę szeregową, sygnałem wejściowym wartości zadanej lub poprzez usunięcie błędu. Należy zastosować odpowiednie środki uniemożliwiające przypadkowy rozruch.

⚠️ OSTRZEŻENIE

CZAS WYŁADOWANIA!

Przetwornice częstotliwości zawierają kondensatory obwodu DC, które pozostają naładowane po odłączeniu zasilania od przetwornicy. W celu uniknięcia porażenia prądem należy odłączyć zasilanie AC, wszystkie silniki elektryczne z magnesami trwałymi oraz wszelkie zdalne źródła zasilania obwodu DC, w tym zasilanie akumulatorowe, UPS i obwody DC połączone z innymi przetwornicami częstotliwości. Przed przystąpieniem do czynności obsługowych lub napraw należy odczekać aż kondensatory w pełni rozładują się. Czas oczekiwania określono w tabeli *Czas wyładowania*. Serwisowanie lub naprawy w razie nierozładowania urządzenia może skutkować śmiercią lub poważnymi obrażeniami.

Napięcie (V)	Minimalny czas oczekiwania (minuty)	
	4	15
200-240	0,25-3,7 kW	5,5-37 kW
380-480	0,25-7,5 kW	11-75 kW
525-600	0,75-7,5 kW	11-75 kW

Wysokie napięcie występuje nawet gdy diody są wyłączone!

Czas wyładowania

Symbole

W niniejszej instrukcji wykorzystano poniższe symbole:

⚠️ OSTRZEŻENIE

Oznacza potencjalnie niebezpieczną sytuację, która, jeśli się do niej dopuści, może skutkować śmiercią lub poważnymi obrażeniami.

⚠️ UWAGA

Oznacza potencjalnie niebezpieczną sytuację, która, jeśli się do niej dopuści, może skutkować niewielkimi lub umiarkowanymi obrażeniami. Może również przestrzegać przed niebezpiecznymi działaniami.

UWAGA

Wskazuje sytuację, która może skutkować wyłącznie uszkodzeniem sprzętu lub mienia.

WAŻNE

Oznacza wyszczególnioną informację, do której należy się stosować aby nie dopuścić do błędów ani użytkowania urządzenia poniżej optymalnych parametrów sprawności.

Zezwolenia



Tabela 1.2

Spis zawartości

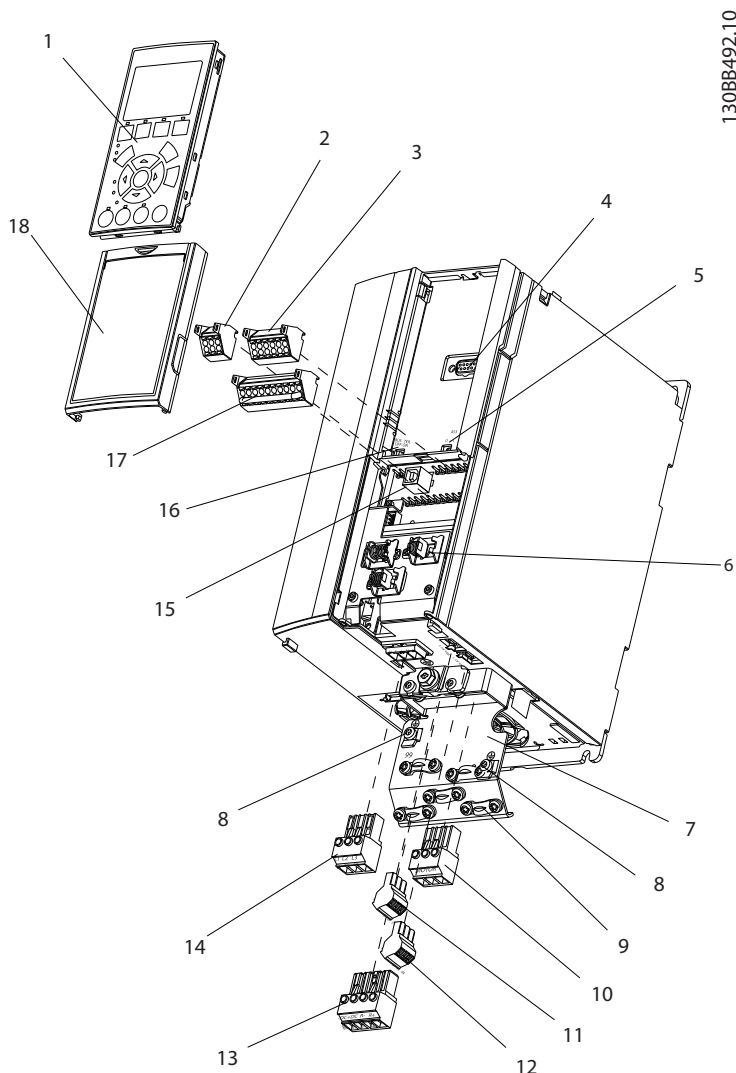
1 Wprowadzenie	4
1.1 Cel podręcznika	5
1.2 Materiały dodatkowe	6
1.3 Opis produktu	6
1.4 Wewnętrzne funkcje sterownika	6
1.5 Wymiary ram i wartości znamionowe mocy	7
2 Instalacja	8
2.1 Wykaz czynności kontrolnych w miejscu instalacji	8
2.2 Wykaz czynności kontrolnych dla montażu wstępnego silnika i przetwornicy częstotliwości	8
2.3 Instalacja mechaniczna	8
2.3.1 Chłodzenie	8
2.3.2 Podnoszenie	9
2.3.3 Montaż	9
2.3.4 Momenty dokręcania	9
2.4 Instalacja elektryczna	10
2.4.1 Wymagania	12
2.4.2 Wymogi względem uziemienia	12
2.4.2.1 Prąd upływowy (> 3,5 mA)	13
2.4.2.2 Uziemienie za pomocą kabla ekranowanego	13
2.4.3 Podłączenie silnika	14
2.4.4 Podłączanie zasilania AC	14
2.4.5 Okablowanie sterowania	15
2.4.5.1 Dostęp	15
2.4.5.2 Typy zacisków sterowania	15
2.4.5.3 Podłączanie do zacisków sterowania	16
2.4.5.4 Ekranowane przewody sterownicze	17
2.4.5.5 Funkcje zacisków sterowania	17
2.4.5.6 Zaciski zwierane 12 i 27	18
2.4.5.7 Przełączniki zacisków 53 i 54	18
2.4.5.8 Zacisk 37	18
2.4.5.9 Sterowanie hamulcem mechanicznym	22
2.4.6 Komunikacja szeregową	22
3 Rozruch i próba działania	24
3.1 Rozruch wstępny	24
3.1.1 Kontrola bezpieczeństwa	24
3.2 Podłączanie zasilania do przetwornicy częstotliwości	26
3.3 Podstawowe procedury programowania pracy	26

3.4	Automatyczne dopasowanie silnika	27
3.5	Sprawdzenie obrotów silnika	28
3.6	Sprawdzenie obrotów enkodera	28
3.7	Test sterowania lokalnego	29
3.8	Rozruch systemu	29
4	interfejs użytkownika	30
4.1	Lokalny panel sterowania	30
4.1.1	Układ LCP	30
4.1.2	Ustawianie wartości wyświetlacza LCP	31
4.1.3	Przyciski menu wyświetlacza	31
4.1.4	Przyciski nawigacyjne	32
4.1.5	Przyciski funkcyjne	32
4.2	Kopia zapasowa i kopiowanie ustawień parametrów	33
4.2.1	Ładowanie danych do LCP	33
4.2.2	Pobieranie danych z LCP	33
4.3	Przywracanie ustawień domyślnych	33
4.3.1	Inicjalizacja zalecana	33
4.3.2	Ręczna inicjalizacja	34
5	O programowaniu przetwornic częstotliwości	35
5.1	Wprowadzenie	35
5.2	Przykład programowania	35
5.3	Przykłady programowania zacisku sterowania	36
5.4	Ustawienia parametrów domyślne dla regionu Międzynarodowy/Ameryka Północna	37
5.5	Struktura menu parametrów	38
5.6	Zdalne programowanie z oprogramowaniem konfiguracyjnym MCT 10 Set-up Software	43
6	Przykłady zastosowań	44
6.1	Wprowadzenie	44
6.2	Przykłady zastosowań	44
7	Komunikaty na temat statusu	50
7.1	Wyświetlacz statusu	50
7.2	Tabela opisów komunikatów statusowych	50
8	Ostrzeżenia i alarmy	53
8.1	Monitoring systemu	53
8.2	Typy ostrzeżeń i alarmów	53
8.3	Wyświetlane ostrzeżenia i alarmy	53
8.4	Ostrzeżenie i alarm	54

9 Podstawowe informacje o wykrywaniu i usuwaniu usterek	63
9.1 Rozruch i obsługa	63
10 Dane techniczne	66
10.1 Powiązane z mocą specyfikacje	66
10.2 Ogólne dane techniczne	77
10.3 Dane techniczne bezpieczników	81
10.3.2 Zalecenia	81
10.3.3 Zgodność z CE	81
10.4 Momenty dokręcania złączy	90
Indeks	91

1 Wprowadzenie

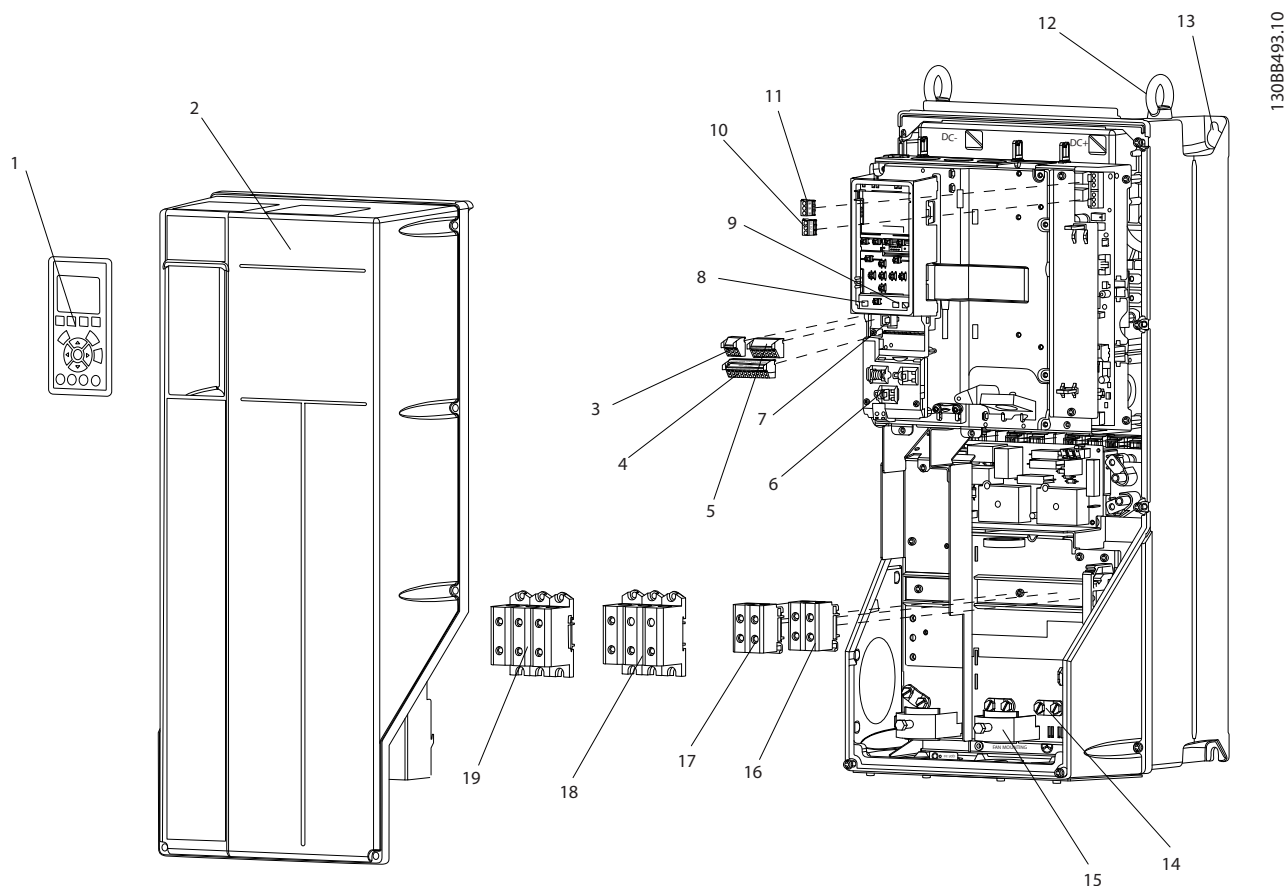
1



Ilustracja 1.1 Rysunek zespołu rozebranego, A1-A3, IP20

1	LCP	10	Zaciski wyjściowe silnika 96 (U), 97 (V), 98 (W)
2	Złącze magistrali szeregowej RS-485 (+68, -69)	11	Przełącznik 1 (01, 02, 03)
3	Złącze We/Wy analogowego	12	Przełącznik 2 (04, 05, 06)
4	Wtyczka wejścia LCP	13	Zacisk hamulca (-81, +82) i podziału obciążenia (-88, +89)
5	Przełączniki analogowe (A53), (A54)	14	Zaciski wejściowe zasilania 91 (L1), 92 (L2), 93 (L3)
6	Odciążenie naprężenia kabla/uziemienie PE	15	Złącze USB
7	Płytkę odsprzegającą mocowania mechanicznego	16	Przełącznik zacisku magistrali szeregowej
8	Zacisk uziemienia (PE)	17	We/Wy cyfrowe i zasilanie 24 V
9	Zacisk uziemienia kabla ekranowanego i odciążenie naprężenia	18	Płyta pokrywy przewodów sterowniczych

Tabela 1.1



1308B493:10

1

Ilustracja 1.2 Rysunek zespołu rozebranego, rozmiar B i C, IP55/66

1	LCP	11	Przełącznik 2 (04, 05, 06)
2	Ośłona	12	Pierścień do podnoszenia
3	Złącze magistrali szeregowej RS-485	13	Otwór montażowy
4	We/Wy cyfrowe i zasilanie 24 V	14	Zacisk uziemienia (PE)
5	Złącze We/Wy analogowego	15	Odciążenie naprężenia kabla/uziemienie PE
6	Odciążenie naprężenia kabla/uziemienie PE	16	Zacisk hamulca (-81, +82)
7	Złącze USB	17	Zacisk podziału obciążenia (magistrali DC) (-88, +89)
8	Przełącznik zacisku magistrali szeregowej	18	Zaciski wyjściowe silnika 96 (U), 97 (V), 98 (W)
9	Przełączniki analogowe (A53), (A54)	19	Zaciski wejściowe zasilania 91 (L1), 92 (L2), 93 (L3)
10	Przełącznik 1 (01, 02, 03)		

Tabela 1.2

1.1 Cel podręcznika

Niniejszy podręcznik zawiera szczegółowe informacje na temat instalacji i rozruchu przetwornicy częstotliwości. W przedstawiono wymagania dotyczące instalacji mechanicznej i elektrycznej, wraz z okablowaniem wejściowym, silnika, sterowania i komunikacji szeregowej, a także funkcjami zacisków sterowania. W przedstawiono szczegółowe instrukcje rozruchu, podstawowych procedur programowania pracy i prób działania. Pozostałe rozdziały przedstawiają dodatkowe informacje. Są to między innymi informacje na temat interfejsu użytkownika, podstawowych

zasad działania, szczegółowych przykładów programowania i aplikacji, wykrywania i usuwania usterek podczas rozruchu oraz danych technicznych urządzenia.

1

1.2 Materiały dodatkowe

Dostępne są dodatkowe materiały opisujące zaawansowane funkcje i procedury programowania przetwornicy częstotliwości.

- *Przewodnik programowania VLT®* zawiera szczegółowe informacje o pracy z parametrami oraz wiele przykładów aplikacji.
- *Zalecenia Projektowe VLT®* opisują szczegółowo możliwości i funkcjonalności pomocne w projektowaniu układów sterowania silnikami.
- Danfoss oferuje także uzupełniające publikacje i podręczniki. Ich wykaz znajduje się pod adresem <http://www.danfoss.com/Products/Literature/Technical+Documentation.htm>
- Dostępne wyposażenie opcjonalne może wpłynąć na niektóre z opisanych tu procedur. Należy zapoznać się z wymaganiami zawartymi w instrukcjach dostarczonych z wyposażeniem opcjonalnym. Skontaktuj się z najbliższym przedstawicielem lub wejdź na Danfoss gdzie zamieszczono materiały do pobrania i informacje dodatkowe.

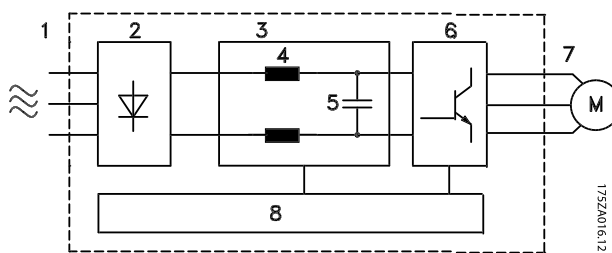
1.3 Opis produktu

Przetwornica częstotliwości jest elektronicznym regulatorem silnika, który przekształca wejściowe zasilanie AC na wyjściowe zasilanie o zmiennym kształcie fali AC. Częstotliwość i napięcie wyjścia są regulowane w taki sposób, aby sterować prędkością lub momentem obrotowym silnika. Przetwornica częstotliwości zmienia prędkość silnika w odpowiedzi na sprzężenie zwrotne z systemu, np. zmianę temperatury lub ciśnienia sterowania wentylatorów, sprężarek lub silników pomp. Przetwornica częstotliwości może także sterować silnikiem poprzez reakcję na zdalne polecenia wysyłane z peryferyjnych sterowników.

Ponadto przetwornica częstotliwości nadzoruje stan silnika i systemu, przekazuje ostrzeżenia lub alarmy o błędach, zatrzymuje i uruchamia silnik, optymalizuje wydajność energetyczną, a także umożliwia kosztowne z wielu innych funkcji sterowania, nadzoru i wydajności. Funkcje pracy i nadzoru są przedstawiane w postaci wskazań stanu przekazywanych do zewnętrznego systemu sterowania lub poprzez sieć komunikacji szeregowej.

1.4 Wewnętrzne funkcje sterownika

Ilustracja 1.3 przedstawia schemat blokowy części składowych przetwornicy częstotliwości. Ich funkcje przedstawiono w *Tabela 1.3*.



Ilustracja 1.3 Schemat blokowy przetwornicy częstotliwości

Obszar	Tytuł	Funkcje
1	Wejście zasilania	<ul style="list-style-type: none"> Zasilanie AC trójfazowe przetwornicy częstotliwości
2	Prostownik	<ul style="list-style-type: none"> Mostek prostownika przekształca prąd AC wejścia na prąd DC do zasilania inwertera
3	Magistrala DC	<ul style="list-style-type: none"> Obwód pośredni szyny DC przekazuje prąd DC
4	Dławiki DC	<ul style="list-style-type: none"> Filtrują napięcie obwodu pośredniego DC Zapewniają ochronę przejściową obwodu Zmniejszają prąd RMS Podnoszą współczynnik mocy wracającej do obwodu Zmniejszają harmonikę wejścia AC
5	Bateria kondensatorów	<ul style="list-style-type: none"> Przechowuje moc DC Zapewnia zasilanie podczas krótkich zaników mocy
6	Inwerter	<ul style="list-style-type: none"> Przekształca prąd DC w sterowany prąd zmienny o ukształtowanej fali i modulowanym czasie trwania impulsu do sterowania zmiennym wyjściem dla silnika.
7	Wyjście do silnika	<ul style="list-style-type: none"> Sterowane zasilanie wyjściowe trójfazowym prądem zmiennym do silnika.

Obszar	Tytuł	Funkcje
8	Obwód sterowania	<ul style="list-style-type: none"> Moc wejścia, przetwarzanie wewnętrzne, wyjście oraz prąd silnika są nadzorowane w celu wydajnej pracy i kontroli Interfejs użytkownika oraz polecenia zewnętrzne są nadzorowane i wykonywane Możliwe jest udostępnienie sterowania i wyjścia statusu

1

Tabela 1.3 Części składowe przetwornicy częstotliwości

1.5 Wymiary ram i wartości znamionowe mocy

[Volty]	Wymiar ramy [kW]												
	A1	A2	A3	A4	A5	B1	B2	B3	B4	C1	C2	C3	C4
200-240	0.25-1.5	0.25-2.2	3.0-3.7	0.25-2.2	0.25-3.7	5.5-7.5	11	5.5-7.5	11-15	15-22	30-37	18,5 - 22	30-37
380-480	0.37-1.5	0.37-4.0	5.5-7.5	0.37-4.0	0.37-7.5	11-15	18,5 - 22	11-15	18,5 - 30	30-45	55-75	37-45	55-75
525-600	N/A	N/A	0.75-7.5	N/A	0.75-7.5	11-15	18,5 - 22	11-15	18,5 - 30	30-45	55-90	37-45	55-90

Tabela 1.4 Wymiary ram i wartości znamionowe mocy

2 Instalacja

2.1 Wykaz czynności kontrolnych w miejscu instalacji

- Chłodzenie przetwornicy częstotliwości opiera się na obiegu powietrza z otoczenia. Należy przestrzegać wartości granicznych powietrza otoczenia, co umożliwi optymalną pracę
- Należy upewnić się, czy miejsce instalacji ma wystarczającą nośność, by umożliwić montaż przetwornicy częstotliwości.
- Wnętrze przetwornicy częstotliwości musi być zawsze wolne od kurzu i brudu. Należy upewnić się, że podzespoły są tak czyste, jak tylko możliwe. W miejscu prowadzenia prac budowlanych należy stosować obudowę ochronną. Może to wymagać zastosowania opcjonalnych obudów IP54 (NEMA 12) lub IP66 (NEMA 4).
- Należy zachować niniejszy podręcznik, rysunki i schematy celem wykorzystania ich do instalacji i użytkowania w postaci dokumentacji techniczno-ruchowej. Operatorzy urządzenia muszą mieć stały dostęp do niniejszego podręcznika.
- Urządzenie należy umieścić jak najbliżej silnika. Kable silnikowe muszą być jak najkrótsze. Sprawdzić dane techniczne silnika pod kątem rzeczywistych zakresów tolerancji. Nie przekraczać długości
 - 300 m (1000 stóp) w przypadku nieekranowanych kabli silnika
 - 150 m (500 stóp) w przypadku kabla ekranowanego.

2.2 Wykaz czynności kontrolnych dla montażu wstępnego silnika i przetwornicy częstotliwości

- Porównać numer modelu urządzenia, znajdujący się na tabliczce znamionowej z numerem na zamówieniu celem sprawdzenia, czy dostarczono właściwe urządzenie
- Należy upewnić się, że poniższe parametry mają tożsame napięcia znamionowe:
 - Zasilanie (moc)
 - Przetwornica częstotliwości
 - Silnik

- Należy upewnić się że wartość znamionowa prądu wyjścia jest równa lub większa wartości prądu pod pełnym obciążeniem silnika przy szczytowej wydajności silnika.

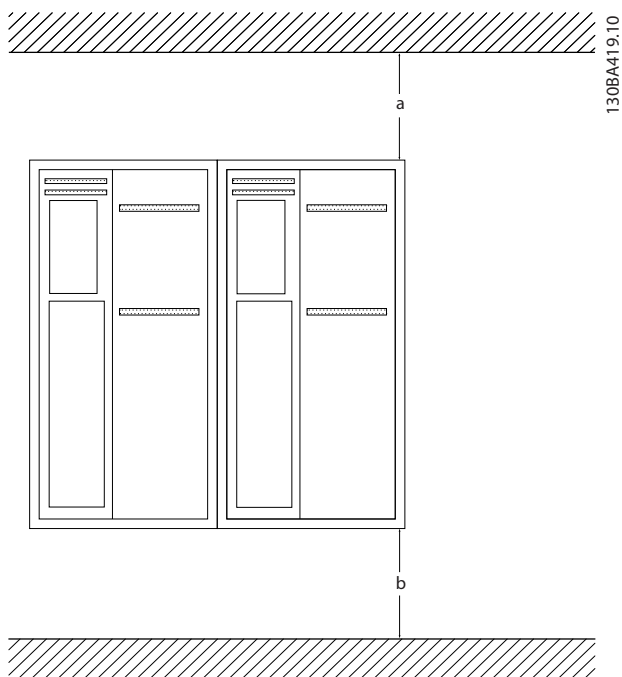
Rozmiar silnika i moc przetwornicy częstotliwości muszą zgadzać się ze sobą celem zapewnienia właściwej ochrony przez przeciążeniem.

Jeżeli wartość znamionowa przetwornicy częstotliwości jest niższa od silnikowej, nie można osiągnąć pełnej mocy na wale silnika.

2.3 Instalacja mechaniczna

2.3.1 Chłodzenie

- W celu zapewnienia obiegu chłodzenia, urządzenie przymocować do ścisłej, płaskiej powierzchni lub do opcjonalnej płyty tylnej (patrz 2.3.3 *Montaż*)
- Należy zapewnić odpowiednie odstępy u góry i dołu jednostki dla obiegu powietrza chłodzenia. Minimalny odstęp wynosi zazwyczaj 100-225 mm (4-10 cali). Patrz *Ilustracja 2.1* - wymagania dotyczące odstępu
- Niewłaściwy montaż może doprowadzić do przegrzewania się urządzenia i obniżonej wydajności pracy
- Należy uwzględnić obniżenie wartości znamionowych w temperaturze od 40 °C (104 °F) do 50 °C (122 °F) i wysokości 1000 m (3300 stóp) n.p.m. Dalsze informacje znajdują się w Zaleceniach Projektowych dla urządzenia.



Ilustracja 2.1 Odstęp dla obiegu chłodzenia u góry i dołu urządzenia

Obudowa	A1-A5	B1-B4	C1, C3	C2, C4
a/b [mm]	100	200	200	225

Tabela 2.1 Wymagania dotyczące minimalnego odstępu dla obiegu powietrza

2.3.2 Podnoszenie

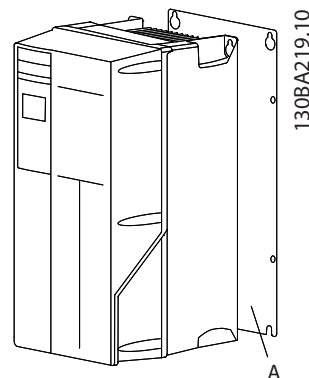
- Należy sprawdzić wagę jednostki, aby określić bezpieczny sposób jej podnoszenia
- Upewnić się, czy urządzenie dźwigowe odpowiada wymaganion tego zadania
- W razie potrzeby przenieść urządzenie za pomocą dźwignika, dźwigu lub wózka widłowego o odpowiedniej nośności znamionowej
- Urządzenie należy przenosić za jego odpowiednie uchwyty (jeżeli jest w nie wyposażone)

2.3.3 Montaż

- Urządzenie należy instalować w położeniu pionowym
- Przetwornice częstotliwości umożliwiają instalację przylegająco, jedna obok drugiej.
- Należy upewnić się, czy miejsce montażu ma wystarczającą nośność, by unieść ciężar urządzenia
- Zamocować urządzenie na trwałej, płaskiej powierzchni lub opcjonalnej płycie tylnej w celu

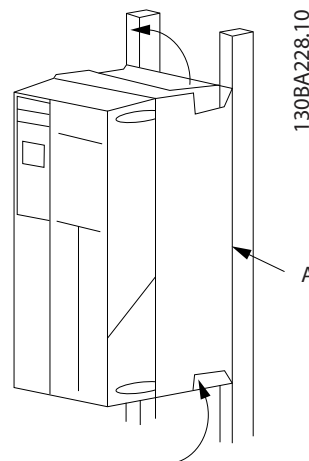
umożliwienia obiegu powietrza chłodzenia (patrz Ilustracja 2.2 i Ilustracja 2.3)

- Niewłaściwy montaż może doprowadzić do przegrzewania się urządzenia i obniżonej wydajności pracy
- Do montażu ściennego użyć podłużnych otworów montażowych, jeżeli takie zapewniono



Ilustracja 2.2 Poprawny montaż na płycie tylnej

Element A to płyta tylna zamontowana w poprawny sposób, umożliwiający obieg powietrza chłodzenia urządzenia.



Ilustracja 2.3 Poprawny montaż na szynach

WAŻNE

Do montażu na szynach wymaga się płyty tylnej.

2.3.4 Momenty dokręcania

Patrz 10.4 Momenty dokręcania złączy gdzie opisano właściwe specyfikacje dokręcania.

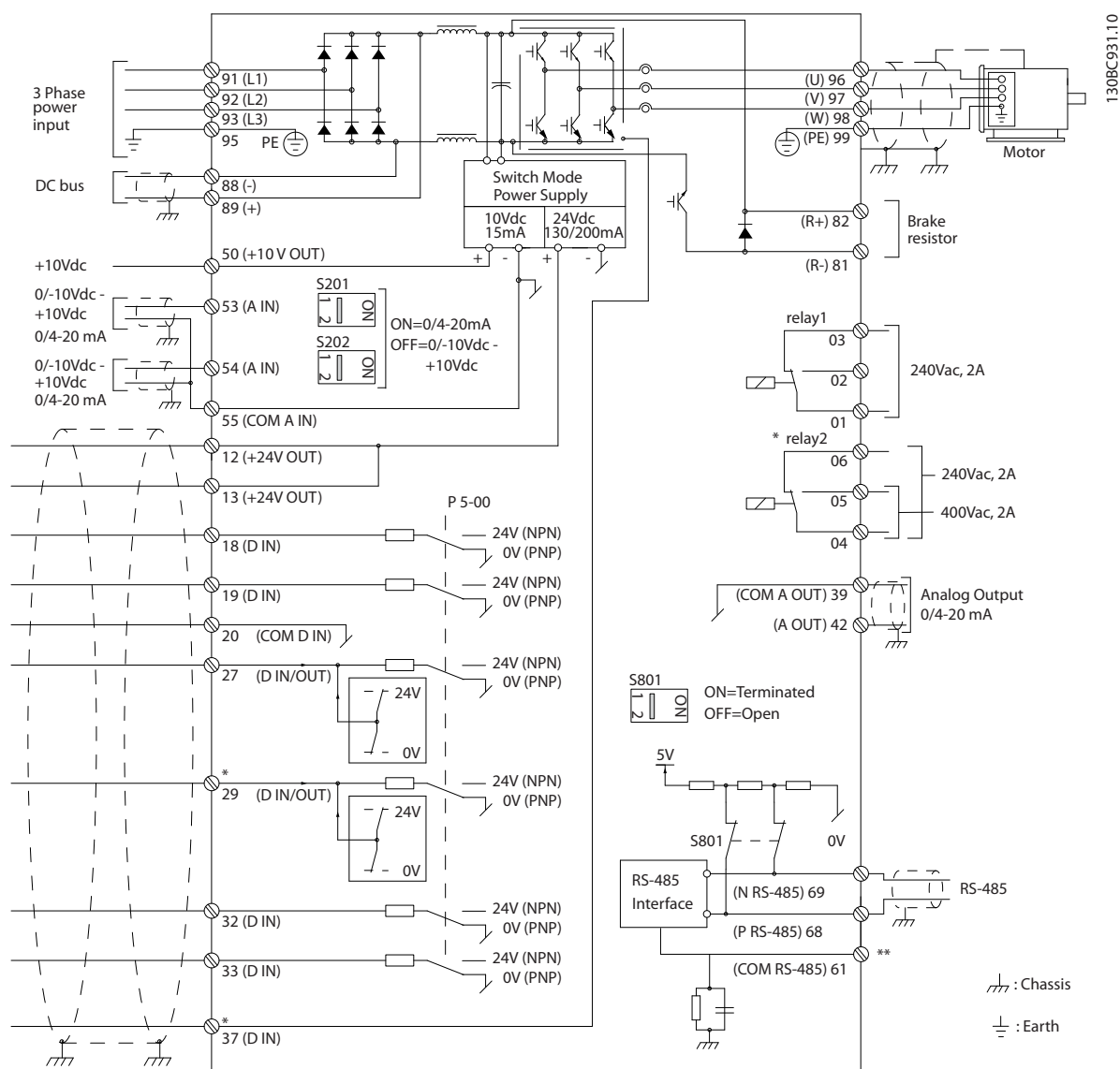
2.4 Instalacja elektryczna

Niniejsza część przedstawia szczegółowe instrukcje podłączenia okablowania do przetwornicy częstotliwości.

Poniżej przestawiono kolejne działania.

2

- Podłączanie kabli silnika do zacisków wyjściowych przetwornicy częstotliwości
- Podłączanie zasilania AC do zacisków wejściowych przetwornicy częstotliwości
- Podłączanie okablowania sterowania i komunikacji szeregowej
- Po zastosowaniu zasilania, sprawdzić programy wejścia i mocy silnika; tj. ich zacisków sterowania pod kątem żądanych funkcji



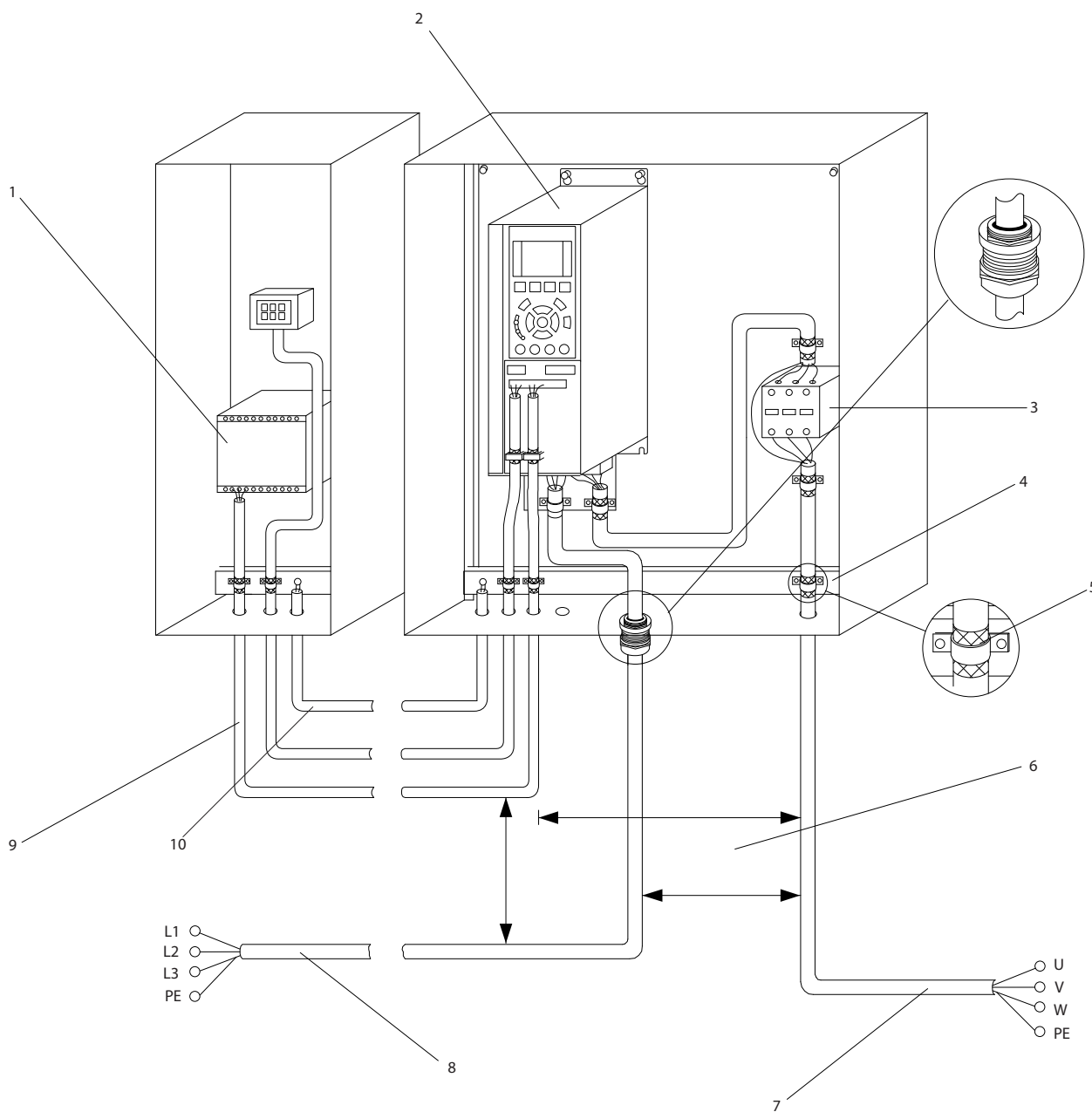
Ilustracja 2.4 Podstawowy rysunek schematyczny okablowania

A = analogowe, D = cyfrowe

Zacisk 37 używany jest dla Bezpiecznego stopu. Aby otrzymać instrukcje na temat instalacji Bezpiecznego Stopu, należy odnieść się do Zaleceń Projektowych.

* Zacisk 37 nie jest załączony do FC 301 (oprócz wymiaru ramy A1). Zacisk 29 i przekaźnik 2 nie działają w FC 301.

** Nie podłączać ekranu kabli.



Ilustracja 2.5 Typowe połączenie elektryczne

1	PLC	6	Odstęp między przewodami sterowniczymi, silnikiem i zasilaniem - min. 200 mm (7,9 cala)
2	Przetwornica częstotliwości	7	Silnik, 3 fazy i uziemienie
3	Stycznik wyjściowy (zwykle niezalecany)	8	Zasilanie, 3 fazy i wzmacnione uziemienie
4	Szyna uziemienia (PE)	9	Okablowanie sterowania
5	Zdjęta izolacja przewodu	10	Średnica przekroju przew. wyrównawczych - min. 16 mm ² (0,025 cala)

Tabela 2.2

2.4.1 Wymagania

⚠ OSTRZEŻENIE

NIEBEZPIECZNE URZĄDZENIE!

Obracające się wały i sprzęt elektryczny mogą stanowić niebezpieczeństwo. W związku z tym podczas wykonywania prac elektrycznych należy bezwzględnie przestrzegać krajowych i lokalnych przepisów elektrotechnicznych. Instalacja, rozruch i konserwacja powinny być wykonywane wyłącznie przez przeszkolony i wykwalifikowany personel. Niespełnienie niniejszych zaleceń może spowodować śmierć lub poważne obrażenia.

UWAGA

IZOLACJA OKABLOWANIA!

Przeprowadzić kable wejścia zasilania, kable silnika i okablowanie sterowania w trzech oddzielnych, metalowych kanałach kablowych lub w postaci kabli ekranowanych celem izolacji szumów o wysokiej częstotliwości. Brak odizolowania kabli zasilania, silnika i sterowania może skutkować nieoptymalnym działaniem sterownika i powiązanego sprzętu.

Dla własnego bezpieczeństwa należy przestrzegać poniższych wymagań.

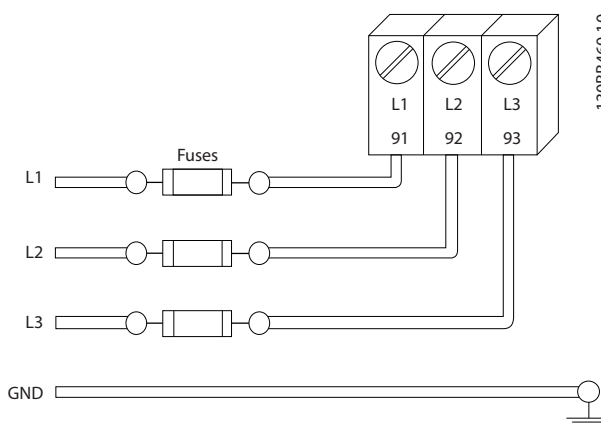
- Regulatory elektroniczne są podłączone do niebezpiecznego napięcia zasilania. Należy zachować szczególną ostrożność, aby zabezpieczyć się przed porażeniem elektrycznym podczas podłączania mocy do urządzenia.
- Kable silników należy poprowadzić indywidualnie od wielu przetwornic częstotliwości. Napięcie indukowane z kabli wyjścia silnika prowadzonych razem może spowodować naładowanie kondensatorów w sprzęcie nawet, gdy jest on wyłączony i oznaczony.

Ochrona przez przeciążeniem i ochrona urządzenia

- Elektronicznie włączana funkcja przetwornicy częstotliwości zapewnia ochronę przed przeciążeniem silnika. Przeciążenie posłuży do obliczenia poziomu wzrostu celem uruchomienia czasu funkcji wyłączenia awaryjnego (zatrzymania wyjścia regulatora). Im większa wartość poboru prądu, tym szybszy czas reakcji wyłączenia awaryjnego. Przeciążenie zapewnia klasę 20 zabezpieczenia silnika. Szczegółowe informacje na temat funkcji wyłączenia awaryjnego znajdują się w 8 Ostrzeżenia i alarmy.
- Przewody silnika przenoszą prąd wysokiej częstotliwości, dlatego też ważne jest, aby przewody zasilania, zasilania silnika i sterowania były powadzone osobno. Do wykonania połączeń użyć

metalowego kanału kablowego lub oddzielnego przewodu ekranowanego. Brak odizolowania kabli zasilania, silnika i kabli sterowania może skutkować nieoptymalnym działaniem sterownika i powiązanego sprzętu.

- Wszystkie przetwornice częstotliwości należy zaopatrzyć w zabezpieczenie przeciwzwarciowe i przeciw przetężeniu. Zabezpieczenie to zapewniają bezpieczniki wejścia - patrz *Ilustracja 2.6*. W przeciwnym wypadku instalator musi założyć bezpieczniki w ramach wykonywanej instalacji. Patrz maksymalne wartości znamionowe bezpieczników w 10.3 Dane techniczne bezpieczników.



Ilustracja 2.6 Bezpieczniki przetwornicy częstotliwości

Typy i wartości znamionowe przewodów

- Całe okablowanie musi być zgodne z międzynarodowymi oraz lokalnymi przepisami dotyczącymi przekrojów poprzecznych kabli oraz temperatury otoczenia.
- Danfoss zaleca wykonanie wszystkich przewodów zasilania kablami o żyłach miedzianych z wartością znamionową co najmniej 75° C.
- Zalecane przekroje żył - patrz 10.1 Powiązane z mocą specyfikacje.

2.4.2 Wymogi względem uziemienia

⚠ OSTRZEŻENIE

NIEBEZPIECZEŃSTWO! UZIEMIENIE!

Dla zachowania bezpieczeństwa użytkownika należy bezwzględnie wykonać poprawne uziemienie przetwornicy częstotliwości, zgodnie z krajowymi i lokalnymi normami, a także z niniejszą instrukcją. Prądy uziemienia 3,5 mA. Niewykonanie poprawnego uziemienia przetwornicy częstotliwości może skutkować śmiercią lub poważnymi obrażeniami.

WAŻNE

Za poprawne wykonanie uziemienia urządzenia zgodnie z krajowymi i lokalnymi przepisami i normami elektrotechnicznymi odpowiada użytkownik lub uprawniony elektryk prowadzący instalację.

- Należy przestrzegać wszystkich krajowych i lokalnych norm elektrotechnicznych dotyczących prawidłowego uziemienia urządzeń
- Należy bezwzględnie wykonać właściwe uziemienie ochronne urządzeń o prądach uziemienia przekraczających 3,5 mA - patrz *Prąd upływowy (3,5 mA)*
- Wejście zasilania, zasilanie silnika i okablowanie sterowania wymagają dedykowanych przewodów uziemiających
- Połączenie uziemienia wykonać za pomocą zacisków i uch dostarczonych z urządzeniem.
- Nie wolno uziemiać więcej niż jednej przetwornicy częstotliwości w układzie łańcuchowym
- Połączenia kabla uziemienia muszą być jak najkrótsze
- Zaleca się użycie przewodu linkowego gęstego celem ograniczenia szumów elektrycznych.
- Należy przestrzegać wymagań producenta dotyczących okablowania

2.4.2.1 Prąd upływowy (> 3,5 mA)

Należy przestrzegać krajowych i lokalnych przepisów dotyczących doziemienia urządzeń z prądem upływowym poniżej 3,5 mA.

Sposób działania przetwornic częstotliwości opiera się na przełączaniu dużej mocy z wysoką częstotliwością. Powoduje to powstawanie prądu upływowego w złączu uziemienia. Prąd zakłóceńowy na zaciskach wyjścia zasilania przetwornicy częstotliwości może zawierać składową prądu stałego, która może ładować kondensatory filtra i generować przejściowy prąd doziemienia. Wielkość prądu upływowego uziemienia zależy konfiguracji składowych systemu, np. filtra RFI, ekranów kabli silnika i mocy przetwornicy częstotliwości.

Norma EN/IEC61800-5-1 (Elektryczne układy napędowe mocy o regulowanej prędkości) wymaga zachowania szczególnej ostrożności w przypadkach, w których prąd upływowy przekracza 3,5 mA. Uziemienie należy wzmocnić na jeden z poniższych sposobów:

- Przekrój przewodu doziemienia musi wynosić co najmniej 10 mm²
- Zastosowanie dwóch oddzielnych przewodów doziemienia zgodnych z wymaganiami dotyczącymi ich przekroju

Więcej informacji zawarto w normie EN 60364-5-54, § 543.7.

Zastosowanie wyłączników różnicowoprądowych RCD

W przypadku użycia wyłączników różnicowoprądowych (RCD), zwanych także Earth Leakage Circuit Breaker (wyłącznik różnicowy prądu upływowego doziemienia), należy spełnić poniższe wymagania:

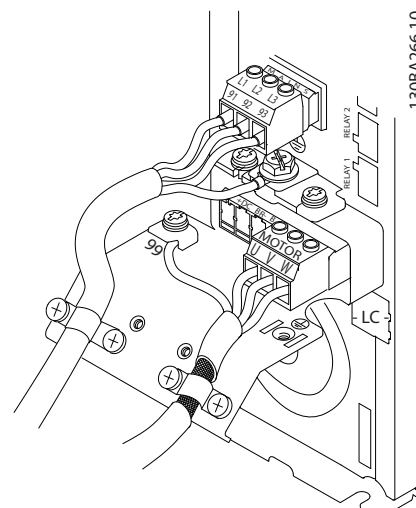
Należy użyć wyłącznie wyłączników RCD typu B, które reagują na prądy stałe i zmienne

Należy użyć wyłączników RCD z opóźnieniem udaru, co zapobiega usterkom powodowanym przez przejściowe prądy doziemienia

Dobrać wielkość wyłączników RCD do konfiguracji systemu i środowiska pracy.

2.4.2.2 Uziemienie za pomocą kabla ekranowanego

Okablowanie silnika wyposażono w zaciski uziemienia (patrz *Ilustracja 2.7*).



Ilustracja 2.7 Uziemienie za pomocą kabla ekranowanego

2.4.3 Podłączenie silnika

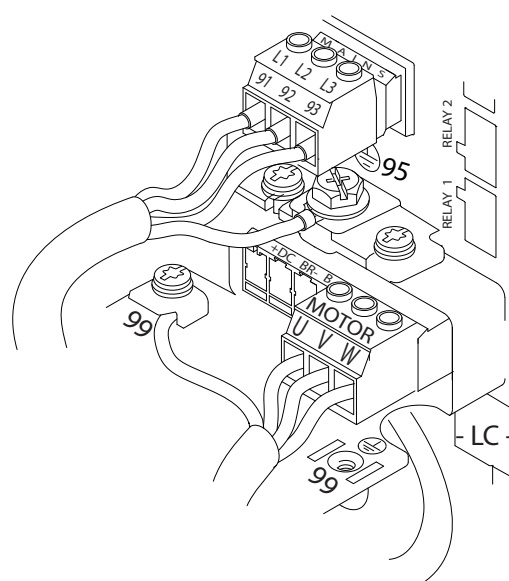
⚠ OSTRZEŻENIE

NAPIĘCIE INDUKOWANE!

Kable silników należy poprowadzić indywidualnie od wielu przetwornic częstotliwości. Napięcie indukowane z kabli wyjścia silnika prowadzonych razem może spowodować naładowanie kondensatorów w sprzęcie nawet, gdy jest on wyłączony i oznaczony. Niepoprowadzenie kabli wyjścia silnika osobno może skutkować śmiercią lub poważnymi obrażeniami.

- Maksymalne przekroje przewodów - patrz 10.1 Powiązane z mocą specyfikacje
- Należy przestrzegać krajowych i lokalnych norm związanych z przekrojami przewodów.
- Otwory na kable silnika i panele dostępne znajdują się u podstawy jednostek o stopniu ochrony IP21 lub wyższym (NEMA1/12)
- Nie wolno instalować kondensatorów korekcji współczynnika mocy pomiędzy przetwornicą częstotliwości i silnikiem
- Nie podłączać urządzenia rozruchowego lub przełącznika biegunowości pomiędzy przetwornicą częstotliwości i silnikiem
- Podłączyć przewody 3-fazowe silnika do zacisków 96 (U), 97 (V) i 98 (W)
- Uziemić przewód zgodnie z przedstawionymi instrukcjami uziemienia
- Dokręcić zaciski zgodnie z wymaganiami przedstawionymi w 10.4.1 Momenty dokręcania złączy
- Należy przestrzegać wymagań producenta dotyczących okablowania

Ilustracja 2.8 przedstawia wejście zasilania, silnik i uziemienie dla podstawowych typów przetwornic częstotliwości. Rzeczywista konfiguracja zależy od typu urządzenia i wyposażenia opcjonalnego.



130BB920.10

Ilustracja 2.8 Przykład okablowania silnika, zasilania i uziemienia

2.4.4 Podłączanie zasilania AC

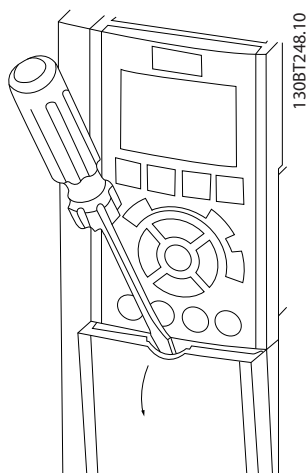
- Przekrój przewodów zależy od prądu wejściowego przetwornicy częstotliwości. Patrz maksymalne przekroje przewodów w 10.1 Powiązane z mocą specyfikacje.
- W związku z tym należy przestrzegać krajowych i lokalnych norm związanych z przekrojami przewodów.
- Podłączyć przewody 3-fazowe zasilania wejścia AC do zacisków L1, L2 i L3 (patrz Ilustracja 2.8).
- W zależności od konfiguracji urządzenia zasilanie wejściowe podłącza się do zacisków wejściowych zasilania lub rozłącznika wejściowego.
- Uziemić przewód zgodnie z instrukcjami uziemienia przedstawionymi w 2.4.2 Wymogi względem uziemienia
- Każda przetwornica częstotliwości może pracować z izolowanym źródłem zasilania wejściowego, jak i z kablami zasilania o zadanej wartości uziemienia. Jeżeli przetwornica częstotliwości jest zasilana z izolowanego źródła zasilania (zasilanie IT lub nieuziemiony trójkąt) lub z TT/TN-S z uziemioną nogą (uziemiony trójkąt), należy ustawić [0] Wył. w 14-50 Filtr RFI. W położeniu wyłączonym wewnętrzne kondensatory filtra RFI między obudową i obwodem pośrednim są odłączone, aby zapobiec uszkodzeniu obwodu pośredniego i zredukować pojemnościowe prądy doziemne (zgodnie z IEC 61800-3).

2.4.5 Okablowanie sterowania

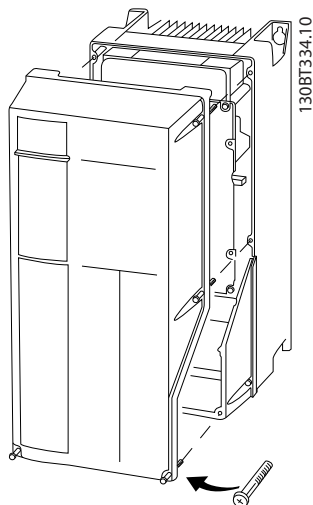
- Odizolować okablowanie sterowania od elementów wysokiej mocy przetwornicy częstotliwości.
- Jeżeli jest podłączona do termistora celem izolacji PELV, okablowanie sterowania termistora opcjonalnego powinno mieć wzmocnioną lub podwójną izolację. Zalecane napięcie zasilania to 24 V DC.

2.4.5.1 Dostęp

- Zdjąć pokrywę panelu dostępu za pomocą śrubokręta. Patrz *Ilustracja 2.9*.
- Lub: zdjąć pokrywę przednią, odkręcając śruby montażowe. Patrz *Ilustracja 2.10*.



Ilustracja 2.9 Dostęp do okablowania sterowania dla obudów A2, A3, B3, B4, C3 i C4.



Ilustracja 2.10 Dostęp do okablowania sterowania dla obudów A4, A5, B1, B2, C1 i C2.

Przed dokręceniem pokryw zapoznać się z *Tabela 2.3*.

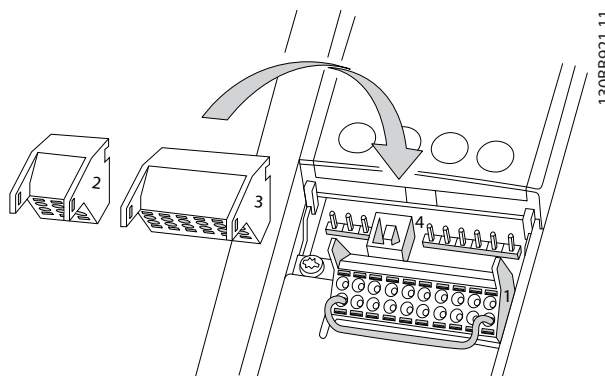
Rama	IP20	IP21	IP55	IP66
A4/A5	-	-	2	2
B1	-	*	2.2	2.2
B2	-	*	2.2	2.2
C1	-	*	2.2	2.2
C2	-	*	2.2	2.2

* brak wkrętów do dokręcenia
- nie istnieje

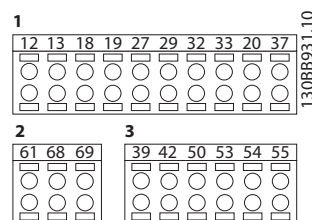
Tabela 2.3 Momenty dokręcania pokryw (Nm)

2.4.5.2 Typy zacisków sterowania

Ilustracja 2.11 przedstawia złącza zdejmowane przetwornicy częstotliwości. Funkcje zacisków i ich nastawy domyślne przedstawiono w *Tabela 2.5*.



Ilustracja 2.11 Położenie zacisków sterowania



Ilustracja 2.12 Numery zacisków

- **Złącze 1** zawiera cztery programowalne zaciski wejścia cyfrowego, dwa dodatkowe zaciski cyfrowe programowalne jako wejścia lub wyjścia, zacisk wejściowy napięcia zasilania 24 V DC oraz masy dla opcjonalnego zasilania o napięciu 24 VDC. FC 302 i FC 301 (opcjonalnie w obudowie A1) również zapewniają wejście cyfrowe dla funkcji STO (wyłączenia bezpiecznego momentu obrotowego).
- **Złącze 2** ma zaciski (+)68 i (-)69 służące do podłączenia szyny komunikacji szeregowej RS-485.

- **Złącze 3** zawiera dwa wejścia analogowe, jedno wyjście analogowe, zasilanie 10 VDC oraz masy dla wejść i wyjść
- **Złącze 4** jest portem USB do użytku z MCT 10 Set-up Software.
- Ponadto znajdują się tam również dwa wyjścia przekaźnika kształtu C, rozmieszczone w sposób zależny od rozmiaru i konfiguracji przetwornicy częstotliwości.
- Część opcji dostępnych na zamówienie z urządzeniem może zawierać dodatkowe zaciski. Patrz podręcznik dostarczony z opcjonalnym wyposażeniem.

Szczegółowe informacje o wartościach znamionowych zacisków znajdują się w 10.2 *Ogólne dane techniczne*.

Opis zacisku			
Zacisk	Parametr	Ustawienie fabryczne	Opis
Wejścia/wyjścia cyfrowe			
12, 13	-	+24 V DC	Napięcie zasilające 24 V DC Maksymalny prąd wyjściowy wynosi 200 mA (130 mA dla FC 301) dla wszystkich odbiorów 24 V. Dla sygnałów cyfrowych wejściowych oraz zewnętrznych przetworników.
18	5-10	[8] Start	Wejścia cyfrowe.
19	5-11	[10] Reversing	
32	5-14	[0] Brak działania	
33	5-15	[0] Brak działania	
27	5-12	[2] Wybieg silnika, odwr.	Ustawia zacisk jako wejście lub wyjście cyfrowe. Ustawieniem domyślnym jest funkcja wejścia.
29	5-13	[14] Praca manewrowa - JOG	
20	-		Masa dla wejść cyfrowych i zacisk beznapięciowy dla zasilania 24 V.
37	-	Wył. bezpieczny moment (STO)	Wejście bezpieczne. Służy do STO.
Wejścia/wyjścia analogowe			
39	-		Masa wyjścia analogowego

Opis zacisku			
Zacisk	Parametr	Ustawienie fabryczne	Opis
42	6-50	[0] Brak działania	Programowalne wyjście analogowe. Sygnał analogowy ma parametry 0–20 mA lub 4–20 mA dla maksymalnie 500 Ω.
50	-	+10 V DC	Zasilanie analogowe 10 VDC. Dla potencjometrów i termistorów używa się maksymalnie 15 mA.
53	6-1*	Wartość zadana	Wejście analogowe. Konfigurowalne dla napięcia lub prądu. Przełączniki A53 i A54 pozwalają wybrać między mA i V.
54	6-2*	Sprężenie zwrotne	
55	-		Masa dla wejścia analogowego

Tabela 2.4

Opis zacisku			
Zacisk	Parametr	Ustawienie fabryczne	Opis
Komunikacja szeregowa			
61	-		Zintegrowany filtr RC dla ekranu kabla. Służy WYŁĄCZNIE do podłączania ekranu w razie problemów z EMC.
68 (+)	8-3*		Interfejs RS-485. Do połączenia rezystancji zakończenia na karcie sterującej znajduje się przełącznik.
69 (-)	8-3*		
Przełączniki			
01, 02, 03	5-40 [0]	[0] Brak działania	Wyjście przekaźnika kształtu C. Do podłączenia napięcia AC lub DC oraz obciążenia oporowego lub indukcyjnego.
04, 05, 06	5-40 [1]	[0] Brak działania	

Tabela 2.5 Opis zacisku

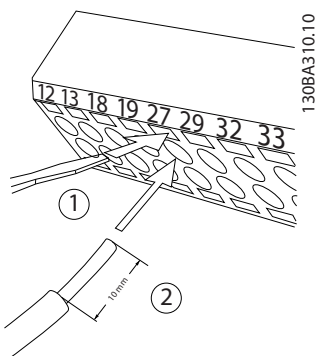
2.4.5.3 Podłączanie do zacisków sterowania

Złącza zacisków sterowania można odpiąć od przetwornicy częstotliwości, aby ułatwić jej instalację, co przedstawiono na *Ilustracja 2.11*.

1. Otworzyć styk, wsuwając mały śrubokręt w szczelinę nad lub pod stykiem, w sposób przedstawiony na *Ilustracja 2.13*.
2. Do styku wsunąć odsłoniętą końcówkę przewodu sterowania.
3. Wyjąć śrubokręt, aby styk zacisnął się na przewodzie sterowania.
4. Upewnić się, czy styk trzyma mocno i że przewód nie jest obluźwany. Luźne przewody sterowania mogą powodować usterki urządzeń lub nieoptymalną pracę.

Przekroje przewodów do zacisków sterowania przedstawiono w *10.1 Powiązane z mocą specyfikacje*.

Typowe podłączenia okablowania sterowania przedstawiono w *6 Przykłady zastosowań*.

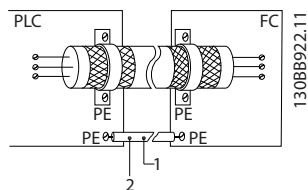


Ilustracja 2.13 Podłączenie okablowania sterowania

2.4.5.4 Ekranowane przewody sterownicze

Prawidłowe ekranowanie

Najczęściej preferowaną metodą jest zabezpieczenie kabli sterowniczych i komunikacji szeregowej za pomocą zacisków ekranu na obu końcach kabla, co zapewnia najwyższą styczność kabli wysokiej częstotliwości. Jeśli potencjał uziemienia między przetwornicą częstotliwości i PLC jest różny, mogą wystąpić zakłócenia elektryczne zaburzające pracę całego systemu. Należy rozwiązać ten problem montując kabel wyrównawczy obok przewodu sterowniczego. Minimalny przekrój poprzeczny kabla: 16 mm².

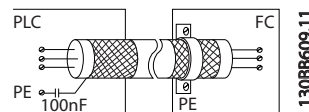


Ilustracja 2.14

Pętle doziemienia 50/60 Hz

Jeśli zastosowano bardzo długie przewody sterownicze, mogą wystąpić pętle doziemienia. Można zlikwidować

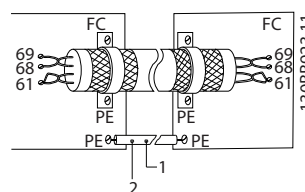
pętle doziemienia, podłączając jeden koniec ekranu do uziemienia przez kondensator 100 nF (spinający przewody).



Ilustracja 2.15

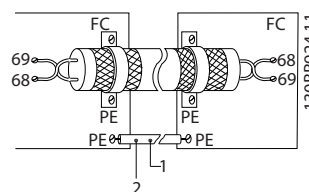
Unikanie szumu EMC w kablach komunikacji szeregowej

Ten zacisk jest podłączony do uziemienia przez obwód wewnętrzny RC. Należy użyć kabli dwużyłowych skręconych, aby ograniczyć zakłócenia między przewodami. Poniżej przedstawiono zalecaną metodę:



Ilustracja 2.16

Można również pominąć połączenie z zaciskiem 61:



Ilustracja 2.17

2.4.5.5 Funkcje zacisków sterowania

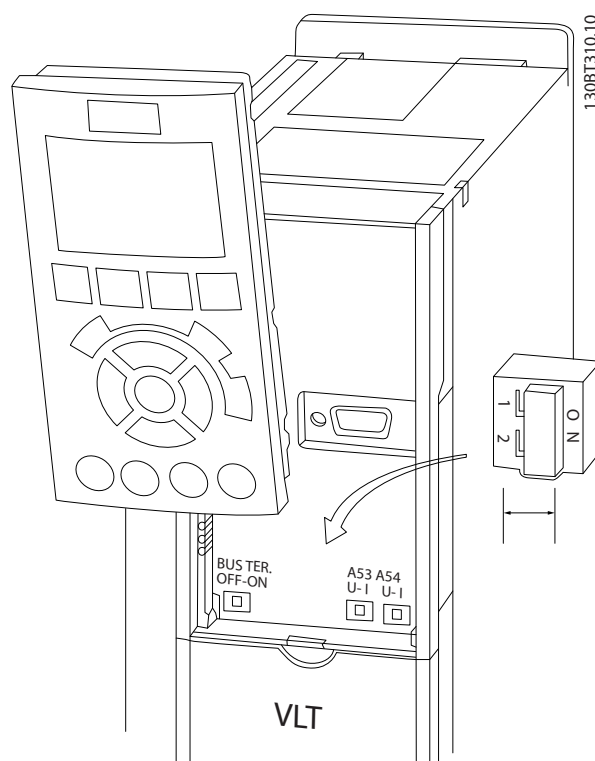
Funkcje przetwornicy częstotliwości są sterowane za pomocą otrzymywanych przez nią sygnałów wejściowych sterowania.

- Każdy zacisk należy zaprogramować do pełnienia funkcji związanej z parametrem tego terminala. *Tabela 2.5* przedstawia zaciski i powiązane z nimi parametry.
- Należy bezwzględnie upewnić się, że terminale mają zaprogramowane właściwe funkcje. Szczegóły dotyczące dostępu do poszczególnych parametrów - patrz *4 interfejs użytkownika*; informacje o programowaniu - patrz *5 O programowaniu przetwornicy częstotliwości*.
- Domyślny program zacisków służy do pracy przetwornicy częstotliwości w typowych trybach działania.

2.4.5.6 Zaciski zwierane 12 i 27

Przetwornice częstotliwości pracujące z programowaniem fabrycznym mogą wymagać założenia przewodu zwierającego na zaciskach 12 (lub 13) i 27.

- Zacisk wejścia cyfrowego 27 służy do odbioru polecenia zewnętrznej blokady sygnałem napięciowym 24 V DC. W przypadku wielu aplikacji użytkownik podłącza do zacisku 27 zewnętrzne urządzenie blokujące
- Jeżeli blokada nie jest podłączona, należy zewrzeć zacisk sterowania 12 (zalecany) lub 13 z zaciskiem 27. Zapewnia to wewnętrzny sygnał 24 V na zacisku 27
- Brak sygnału na zacisku uniemożliwia pracę urządzenia
- Jeżeli linia statusu na dole ekranu LCP wyświetla AUTOMATYCZNY ZDALNY WYBIEG SILNIKA, oznacza to, że urządzenie jest gotowe do pracy, ale nie otrzymuje sygnału przez zacisk 27.
- Jeżeli do zacisku 27 podłączono fabrycznie urządzenia opcjonalnie, nie należy odpinać ich okablowania



Ilustracja 2.18 Położenie przełączników zacisku 53 i 54 oraz przełącznika terminacji magistrali

2.4.5.7 Przełączniki zacisków 53 i 54

- Zaciski wejścia analogowego 53 i 54 można skonfigurować do odbioru sygnałów wejściowych napięciowych (-10 do 10 V) lub prądowych (0/4-20 mA)
- Przed zmianą położenia przełączników, należy odłączyć przetwornicę częstotliwości od zasilania.
- Ustawić przełącznik A53 i A54 na odpowiedni typ sygnału. U = napięcie, I = prąd.
- Przełączniki są dostępne po usunięciu LCP (patrz Ilustracja 2.18). Uwaga: niektóre z dostępnych dla urządzenia kart opcji mogą zasłaniać te przełączniki i należy je wyjąć przez zmianę ustawień przełączników. Przed wyjęciem kart opcji należy zawsze odłączyć zasilanie.
- Wartość domyślna zacisku 53 odpowiada sygnałowi wartości zadanej prędkości w pętli otwartej wybranemu w 16-61 Zacisk 53. *Nastawa przełącznika*
- Wartość domyślna zacisku 54 odpowiada sygnałowi sprzężenia zwrotnego w pętli zamkniętej wybranemu w 16-63 Zacisk 54. *Nastawa przełącznika*

2.4.5.8 Zacisk 37

Funkcja bezpiecznego stopu zacisku 37

FC 302 i FC 301 (opcjonalnie dla obudowy A1 jest dostępna z opcjonalną funkcją bezpiecznego stopu, dostępną za pomocą zacisku sterowania 37. Bezpieczny stop odłącza napięcie sterowania półprzewodników mocy stopnia wyjściowego przetwornicy częstotliwości, co uniemożliwia generowanie napięcia wymaganego do obracania silnikiem. Po aktywacji Bezpiecznego stopu (T37), przetwornica częstotliwości generuje alarm, wyłącza się awaryjnie i zatrzymuje silnik z wybiegiem. Wymaga to restartu ręcznego. Funkcja bezpiecznego stopu może służyć do zatrzymywania przetwornicy częstotliwości w sytuacjach wymagających zatrzymania awaryjnego. W trybie normalnej pracy, gdy bezpieczny stop nie jest konieczny, należy używać normalnych funkcji stopu przetwornicy częstotliwości. Jeśli używany jest automatyczny restart, instalacja musi spełniać wymagania opisane w punkcie 5.3.2.5 normy ISO 12100-2.

Warunki odpowiedzialności prawnej

Użytkownik ponosi wyłączną odpowiedzialność za dopilnowanie, aby personel podejmujący się instalacji i obsługi funkcji bezpiecznego stopu:

- Przeczytał i zrozumiał przepisy bezpieczeństwa dotyczące BHP i zapobiegania wypadkom
- Dokładnie zrozumiał zalecenia ogólne i zalecenia bezpieczeństwa przedstawione w poniższym

opisie i opisie uzupełniającym, który znajduje się w Zaleceniach Projektowych

- Posiadał wyczerpującą wiedzę z zakresu norm ogólnych i norm bezpieczeństwa dotyczących danej aplikacji

Terminem "użytkownik" określa się: personel integrujący, operatorów, obsługi technicznej i utrzymania ruchu/konserwacyjny.

Normy

Używanie funkcji bezpiecznego stopu za pomocą zacisku 37 wymaga spełnienia przez użytkownika wszystkich wymagań dotyczących bezpieczeństwa, opisanych w stosownych przepisach prawnych i zaleceniach technicznych. Funkcja opcjonalnego bezpiecznego stopu spełnia poniższe normy:

- EN 954-1: 1996 Kategoria 3
- IEC 60204-1: 2005 Kategoria 0 - Niekontrolowane zatrzymanie
- IEC 61508: 1998 SIL 2
- IEC 61800-5-2: 2007 - Funkcja wyłączenia bezpiecznego momentu obrotowego (STO)
- IEC 62061: 2005 SIL CL2
- ISO 13849-1: 2006 Kategoria 3 PL d
- ISO 14118: 2000 (EN 1037) - Zapobieganie przypadkowemu rozruchowi

Informacje i instrukcje zawarte w Dokumentacji Techniczno-Ruchowej nie gwarantują prawidłowego i bezpiecznego korzystania z funkcji Bezpiecznego stopu. W związku z tym należy przestrzegać stosownych informacji i instrukcji właściwych Zaleceń Projektowych.

Środki bezpieczeństwa

- Instalację i rozruch systemów bezpieczeństwa wolno powierzyć wyłącznie wykwalifikowanym i przeszkolonym pracownikom
- Urządzenie musi być zainstalowane w szafie o stopniu ochrony IP 54 lub w równoważnym środowisku
- Kabel pomiędzy zaciskiem 37 a zewnętrznym urządzeniem bezpieczeństwa musi spełniać wymogi dotyczące ochrony przeciwzwarciowej przedstawione w normie ISO 13849-2, tabela D.4
- Jeżeli na oś wału silnika oddziałują zewnętrzne siły (np. podwieszono obciążenie), należy zastosować dodatkowe środki bezpieczeństwa (np. hamulec bezpieczeństwa) w celu zażegnania potencjalnych zagrożeń

Instalacja i konfiguracja bezpiecznego stopu

▲ OSTRZEŻENIE

FUNKCJA BEZPIECZNY STOP!

Funkcja bezpiecznego stopu NIE odłącza napięcia zasilania od przetwornicy częstotliwości ani obwodów pomocniczych. Przed przystąpieniem do pracy na podzespołach elektrycznych przetwornicy częstotliwości lub silnika należy bezwzględnie odłączyć napięcie zasilania i odczekać okres czasu przedstawiony w części dot. bezpieczeństwa, znajdującej się w tym podręczniku. Nieprzestrzeganie nakazu odcięcia napięcia zasilania od urządzenia i odczekania nakazanego czasu może doprowadzić do śmierci lub poważnych obrażeń.

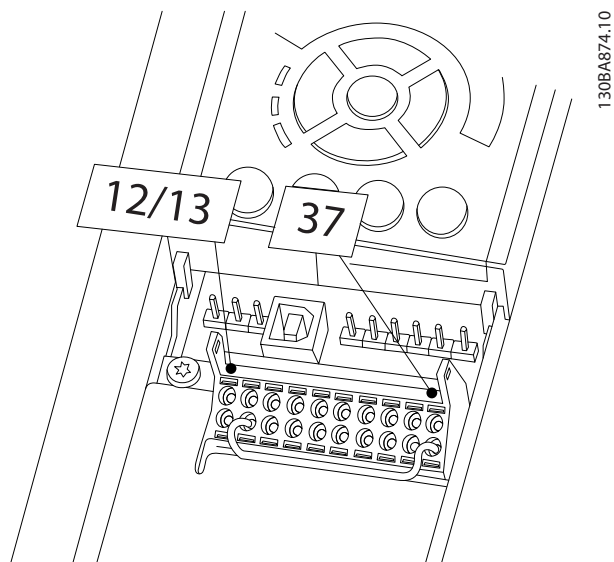
- Nie zaleca się zatrzymywania przetwornicy częstotliwości za pomocą funkcji wyłączenia bezpiecznego momentu obrotowego. Jeżeli przetwornica częstotliwości zostanie zatrzymana za pomocą tej funkcji, wykona ona zatrzymanie awaryjne z wybiegiem silnika. Jeżeli jest niedopuszczalne, ponieważ np. stwarza jakieś zagrożenie, przetwornicę częstotliwości i urządzenia należy zatrzymywać w normalnym trybie przed użyciem tej funkcji. W zależności od rodzaju aplikacji, może być konieczne użycie hamulca mechanicznego.
- Przetwornice częstotliwości z silnikami synchronicznymi i na magnes trwały - awaria wielu półprzewodników mocy IGBT: Pomimo włączenia funkcji wyłączenia bezpiecznego momentu obrotowego, układ przetwornicy częstotliwości może generować moment obrotowy zestrzajający, który obraca wał silnika o maksymalnie 180/p stopni. p oznacza liczbę par biegunów.
- Funkcja ta nadaje się do prowadzenia prac mechanicznych na układzie przetwornicy częstotliwości lub wyłącznie na uszkodzonej części maszyny. Nie zapewnia ona warunków bezpiecznych pod kątem elektryczności. Nie należy używać tej funkcji do sterowania rozruchem i/lub zatrzymaniem przetwornicy częstotliwości.

Bezpieczna instalacja przetwornicy częstotliwości wymaga spełnienia poniższych wymagań:

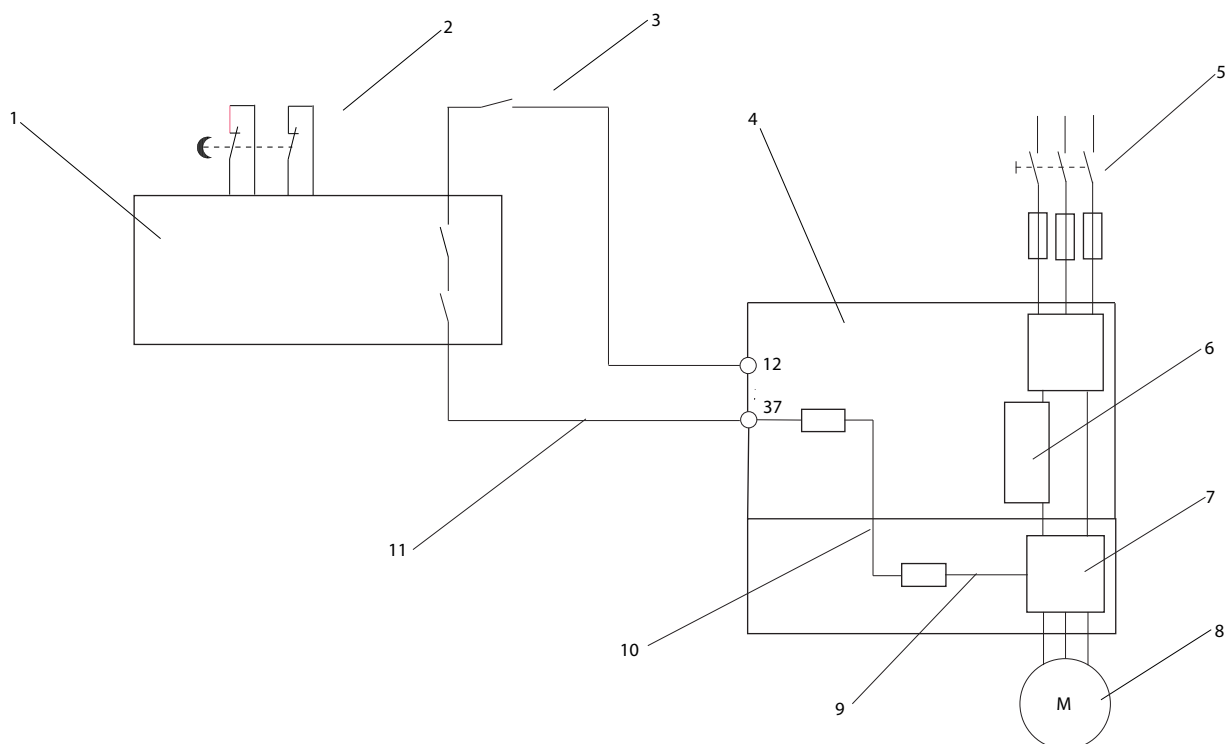
1. Usunąć przewód zwierający pomiędzy zacisku sterowania 37 i 12 lub 13. Odcięcie lub przerwanie zworki nie jest wystarczającym środkiem zapobiegającym zwarciom. (Patrz zworka na *Ilustracja 2.19.*)
2. Podłączyć zewnętrzny przełącznik zabezpieczający monitorujący poprzez funkcję zabezpieczającą NO (należy przestrzegać instrukcji dla tego urządzenia zabezpieczającego) do zacisku 37 (bezpiecznego

stopu) oraz zacisku 12 lub 13 (24 V DC).
Przełącznik zabezpieczający monitorujący musi spełniać wymagania Kategorii 3 (EN 954-1)/PL "d" (ISO 13849-1).

2



Ilustracja 2.19 Zworka między zaciskiem 12/13 (24 V) i 37.



13088749.10

2

Ilustracja 2.20 Instalacja ma osiągnąć kategorię zatrzymania 0 (EN 60204-1) wraz z kategorią bezpieczeństwa 3 (EN 954-1) / PL "d" (ISO 13849-1)

1	Urządzenie bezpieczeństwa kat. 3 (urządzenie przerwania obwodu, z ew. wejściem zwolnienia)	7	Inwerter
2	Kontakt drzwiowy	8	Silnik
3	Stycznik (wybieg silnika)	9	5 V DC
4	Przetwornica częstotliwości	10	Bezpieczny kanał
5	Zasilanie	11	Kabel zabezpieczony przed zwarciem (jeśli poza szafą montażową)
6	Płyta sterująca		

Tabela 2.6

Test bezpiecznego stopu przy oddawaniu do eksploatacji

Po instalacji, a przed pierwszym uruchomieniem należy przeprowadzić test instalacji przed oddaniem do eksploatacji, używając bezpiecznego stopu. Dodatkowo należy przeprowadzać test po każdej modyfikacji takiej instalacji.

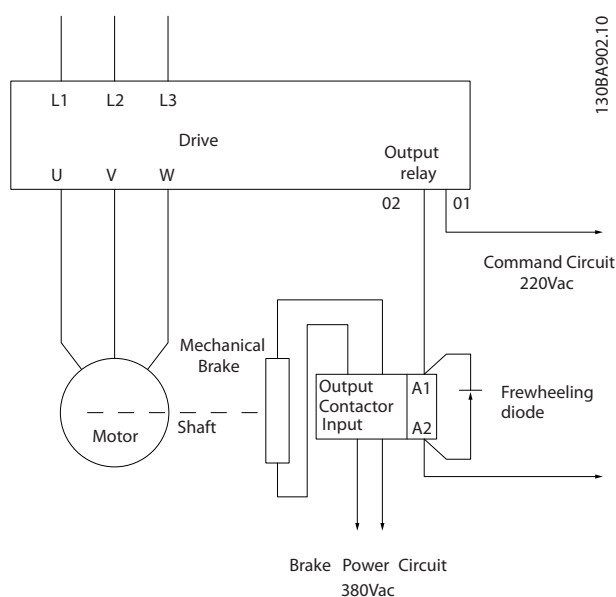
2.4.5.9 Sterowanie hamulcem mechanicznym

Przy podnoszeniu/opuszczaniu wymagana jest możliwość sterowania hamulcem elektromechanicznym:

- Sterowanie hamulcem odbywa się za pomocą dowolnego wyjścia przekaźnikowego lub cyfrowego (zaciski 27 lub 29).
- Jeśli przetwornica częstotliwości nie może 'obsłużyć' silnika, na przykład z powodu zbyt dużego obciążenia, należy zamknąć wyjście (bez napięcia).
- W zastosowaniach wykorzystujących hamulec elektromechaniczny należy wybrać [32] *Sterowanie hamulcem mechanicznym* w grupie par. 5–4*.
- Hamulec zostaje zwolniony, kiedy prąd silnika przekracza wartość zaprogramowaną w 2-20 *Prąd zwalniania hamulca*.
- Hamulec jest załączony, kiedy częstotliwość wyjściowa jest mniejsza od częstotliwości ustawionej w 2-21 *Prędkość do załącz. hamulca [obr/min]* lub 2-22 *Prędkość do załącz. hamulca [Hz]* pod warunkiem, że przetwornica częstotliwości wykonuje polecenie stop.

Jeśli przetwornica częstotliwości znajduje się w trybie alarmowym lub wystąpiło przepięcie, hamulec mechaniczny natychmiast załącza się.

W ruchu pionowym kluczową kwestią jest podtrzymanie, zatrzymanie, kontrolowanie (zwiększanie i zmniejszanie) obciążenia w sposób absolutnie bezpieczny w czasie pracy. Przetwornica częstotliwości nie jest urządzeniem zabezpieczającym, dlatego też konstruktor dźwigu/dźwignika (OEM) musi określić liczbę i typ urządzeń zabezpieczających (np. wyłącznika prędkości, hamulców awaryjnych itp.) służących do zatrzymania obciążenia w przypadku zagrożenia lub awarii systemu - zgodnie z krajowymi przepisami technicznymi o urządzeniach dźwigowych.

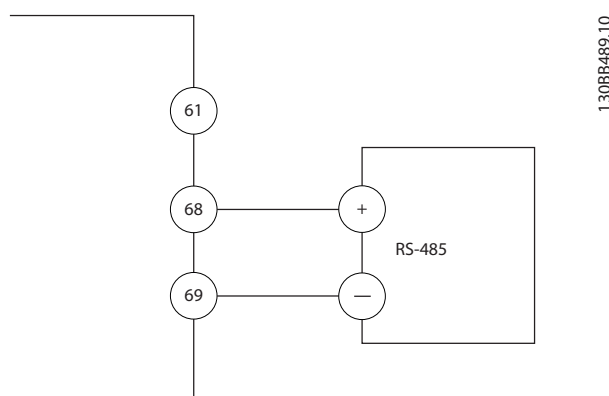


Ilustracja 2.21 Podłączenie hamulca mechanicznego do przetwornicy częstotliwości

2.4.6 Komunikacja szeregową

Podłączyć przewód komunikacji szeregowej RS-485 do zacisków (+)68 i (-)69.

- Zaleca się użycie ekranowanego kabla komunikacji szeregowej
- Poprawne uziemienie przedstawiono w 2.4.2 *Wymogi względem uziemienia*



Ilustracja 2.22 Schemat połączeń elektrycznych komunikacji szeregowej

Aby skonfigurować podstawową konfigurację szeregową, wybrać poniższe parametry

1. Typ protokołu w 8-30 *Protokół*.
2. Adres przetwornicy częstotliwości w 8-31 *Adres magistrali*.
3. Szybkość transmisji w 8-32 *Szybkość transmisji*.

- Przetwornica częstotliwości ma dwa protokoły komunikacji. Należy przestrzegać wymagań producenta dotyczących okablowania silnika.
 - Danfoss FC
 - Modbus RTU
- Funkcje można zaprogramować zdalnie za pomocą oprogramowania parametrów i połączenia RS-485 lub w grupie parametrów 8-**
Komunikacja i opcje
- Wybór danego protokołu komunikacji zmienia różne domyślne ustawienia parametrów celem dopasowania ich do specyfikacji protokołu, a także udostępnienia dodatkowych, odpowiadających mu parametrów.
- Karty opcji instalowane w przetwornicy częstotliwości umożliwiają skorzystanie z dodatkowych protokołów komunikacji. Instrukcje instalacji i użytkowania kart znajdują się w ich dokumentacji

3 Rozruch i próba działania

3.1 Rozruch wstępny

3.1.1 Kontrola bezpieczeństwa

3

⚠ OSTRZEŻENIE

WYSOKIE NAPIĘCIE!

Jeżeli połączenia wejścia i wyjścia wykonano nieprawidłowo, istnieje ryzyko wystąpienia wysokich napięć na ich zaciskach. Jeżeli zasilanie jest wyprowadzone do wielu silników w tym samym kanale kablowym, prąd upływowy może zacząć ładować kondensatory przetwornicy częstotliwości nawet po odłączeniu zasilania. Przed rozruchem wstępnym należy bezwzględnie sprawdzić wszystkie elementy zasilania. Przestrzegać procedur rozruchu wstępnego. Nieprzestrzeganie procedur rozruchu wstępnego może skutkować obrażeniami fizycznymi lub uszkodzeniem sprzętu.

1. Zasilanie wejściowe urządzenia musi być WYŁĄCZONE i zabezpieczone przed włączeniem. Nie wolno odłączać zasilania wejściowego wyłącznie za pomocą rozłączników przetwornicy częstotliwości.
2. Upewnić się, że na zaciskach wejściowych L1 (91), L2 (92) i L3 (93) nie ma napięcia międzyfazowego oraz między fazą a uziemieniem.
3. Upewnić się, że na zaciskach wyjściowych 96 (U), 97(V) i 98 (W) nie ma napięcia międzyfazowego oraz między fazą a uziemieniem.
4. Potwierdzić ciągłość połączenia z silnikiem, mierząc wartości oporu na zaciskach U-V (96-97), V-W (97-98) i W-U (98-96).
5. Sprawdzić, czy uziemienie przetwornicy częstotliwości i silnika wykonano poprawnie.
6. Sprawdzić, czy na zaciskach przetwornicy częstotliwości nie ma luzów.
7. Spisać poniższe informacje z tabliczki znamionowej silnika: moc, napięcie, częstotliwość, prąd pełnego obciążenia i prędkość znamionową. Wartości te są potrzebne do zaprogramowania danych z tabliczki znamionowej silnika.
8. Sprawdzić, czy napięcie zasilania odpowiada napięciu przetwornicy częstotliwości i silnika.

UWAGA

Przed włączeniem zasilania urządzenia należy sprawdzić całą instalację w sposób opisany w *Tabela 3.1*. Po zakończeniu kontroli należy zaznaczyć odpowiednie pozycje.

Punkty kontrolne	Opis	<input checked="" type="checkbox"/>
Urządzenia wspomagające	<ul style="list-style-type: none"> Sprawdzić urządzenia wspomagające, przełączniki, rozłączniki lub bezpieczniki wejściowe/wyłączniki różnicowe na wejściu zasilania przetwornicy częstotliwości lub jej wyjściu do silnika. Upewnić się, że są gotowe do pracy z pełną prędkością. Sprawdzić działanie i montaż czujników przekazujących sprzężenie zwrotne do przetwornicy częstotliwości Usunąć z silnika ograniczniki korekcji współczynnika mocy (jeżeli takie zainstalowano). 	
Prowadzenie przewodów	<ul style="list-style-type: none"> Upewnić się, że okablowanie zasilania wejściowego, kable silnika i okablowanie sterowania poprowadzono w trzech osobnych metalowych kanałach lub korytach celem odizolowania szumu na wysokich częstotliwościach. 	
Okablowanie sterowania	<ul style="list-style-type: none"> Sprawdzić, czy przewody nie są uszkodzone i czy połączenia nie zostały poluzowane. Upewnić się, czy okablowanie sterowania jest odizolowane od kabli silnika i zasilania w celu zapewnienia niewrażliwości na szumy. W razie potrzeby sprawdzić, czy napięcie i prąd sygnałów są właściwe. Zaleca się kabel ekranowany lub skręconej pary przewodów. Sprawdzić, czy ekran jest odpowiednio zakończony. 	
Prześwit obiegu chłodzenia	<ul style="list-style-type: none"> Zmierzyć prześwit w górnej i dolnej części w celu sprawdzenia, czy zapewnia on odpowiedni obieg powietrza chłodzenia. 	
Kompatybilność elektromagnetyczna (EMC)	<ul style="list-style-type: none"> Sprawdzić, czy instalacja spełnia wymagania kompatybilności elektromagnetycznej. 	
Środowisko	<ul style="list-style-type: none"> Sprawdzić zakres temperatury roboczej otoczenia z zapisem na tabliczce urządzenia. Wilgotność musi zawierać się w zakresie 5-95% bez skraplania. 	
Bezpieczniki i wyłączniki różnicowe	<ul style="list-style-type: none"> Sprawdzić, czy zastosowano właściwe bezpieczniki i wyłączniki. Upewnić się, czy bezpieczniki są solidnie zainstalowane i czy nadają się do pracy, a także czy wszystkie wyłączniki różnicowe są w położeniu otwartym. 	
Uziemienie	<ul style="list-style-type: none"> Urządzenie musi być uziemione dedykowanym przewodem uziomowym(przewodem uziomowym), biegnącym od obudowy do podłoża w budynku. Sprawdzić, czy połączenia uziomowe(połączenia z uziemioną masą) są właściwe, dobrze zamknięte i nieutlenione. Kanały kablów ani mocowania tylnego panela do powierzchni metalowych nie są właściwym sposobem uziemienia. 	
Przewody zasilania wejściowego i wyjściowego	<ul style="list-style-type: none"> Sprawdzić, czy połączenia nie są obluźnione. Upewnić się że kable silnika i zasilania poprowadzono oddzielnymi kanałami kablowymi lub wykonano kablami ekranowanymi. 	
Wnętrze panelu	<ul style="list-style-type: none"> Sprawdzić, czy wewnątrz filtra jest zabrudzone lub zanieczyszczone metalowymi wiórami, wilgocią lub korozją. 	
Przełączniki	<ul style="list-style-type: none"> Upewnić się, czy wszystkie przełączniki i rozłączniki znajdują się we właściwym położeniu. 	
Drgania	<ul style="list-style-type: none"> Sprawdzić, czy panel przytwierdzono na stałe lub użyto mocowań przeciwdrań. Sprawdzić, czy urządzenie nie jest narażone na nadmierne drgania. 	

Tabela 3.1 Wykaz czynności kontrolnych rozruchowych

3.2 Podłączanie zasilania do przetwornicy częstotliwości

OSTRZEŻENIE

WYSOKIE NAPIĘCIE!

Po podłączeniu zasilania AC w przetwornicy częstotliwości występuje wysokie napięcie. Instalacja, rozruch i konserwacja powinny być wykonywane wyłącznie przez wykwalifikowany personel. Prowadzenie instalacji, rozruchu i konserwacji przez inne osoby grozi śmiercią lub poważnymi obrażeniami.

OSTRZEŻENIE

PRZYPADKOWY ROZRUCH!

Jeżeli przetwornica częstotliwości jest podłączona do zasilania AC, silnik może zostać uruchomiony w każdej chwili. Przetwornica częstotliwości, silnik oraz pozostałe urządzenia zasilające muszą być w stanie gotowości do pracy. Brak gotowości urządzeń do pracy w czasie podłączenia przetwornicy częstotliwości do zasilania AC może doprowadzić do śmierci, poważnych obrażeń lub uszkodzenia mienia.

1. Sprawdzić, czy asymetria napięcia wejściowego mieści się w zakresie 3%. W przeciwnym wypadku należy skorygować napięcie wejściowe przed wykonaniem kolejnych czynności. Powtórzyć procedurę po korekcie napięcia.
2. Upewnić się, że okablowanie urządzeń opcjonalnych odpowiada aplikacji instalacji.
3. Upewnić się, że wszystkie urządzenia operatora znajdują się w położeniu WYŁ. Drzwi paneli muszą być zamknięte lub osłona zainstalowana.
4. Włączyć zasilanie urządzenia. NIE WŁĄCZAĆ samej przetwornicy częstotliwości. W przypadku urządzeń wyposażonych w rozłącznik, należy przesunąć go do położenia WŁ., aby włączyć zasilanie dla przetwornicy częstotliwości.

WAŻNE

Jeżeli linia statusu na dole ekranu LCP wyświetla AUTOMATYCZNY ZDALNY WYBIEG SILNIKA, oznacza to, że urządzenie jest gotowe do pracy, ale nie otrzymuje sygnału przez zacisk 27.

3.3 Podstawowe procedury programowania pracy

Przetwornice częstotliwości wymagają zaprogramowania podstawowych parametrów pracy przed ich uruchomieniem - pozwala to uzyskać najwyższą ich wydajność. Podstawowe zaprogramowanie pracy wymaga wprowadzenia danych z tabliczki znamionowej obsługiwanego

silnika, a także minimalnych i maksymalnych wartości prędkości obrotowej silnika. Zalecane ustawienia parametrów służą do rozruchu i testów kontrolnych. Ustawienia aplikacji mogą być inne od przedstawionych. Instrukcja wprowadzania danych za pomocą LCP znajduje się w .

Dane należy wprowadzić po włączeniu zasilania, ale przed rozpoczęciem pracy przez przetwornicę. Przetwornicę częstotliwości można zaprogramować do nastaw domyślnych na dwa sposoby: za pomocą Konfiguracji Aplikacji (SAS) lub korzystając z niżej opisanej procedury. SAS jest skróconym kreatorem konfiguracji najczęściej używanych aplikacji. SAS pojawia się na LCP podczas pierwszego uruchomienia i po każdym resecie. Należy postępować zgodnie z instrukcjami na kolejnych ekranach, aby skonfigurować wskazane na nich aplikacje. SAS można też włączyć z poziomu szybkiego menu. Przycisk [Info] naciśnięty w menu Konfiguracji Aplikacji (Smart Application Setup) wyświetla pomoc odpowiednią dla wybranych parametrów, ustawień i komunikatów.

WAŻNE

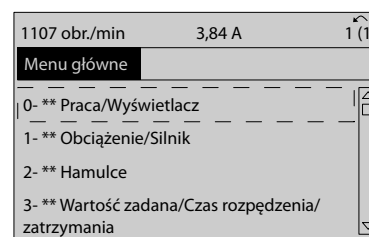
Warunki startowe są ignorowane w trybie Konfiguracji Aplikacji (Smart Application Setup).

WAŻNE

Jeżeli po pierwszym włączeniu lub resecie klawiatura nie zostanie użyta, ekran SAS wyłączy się automatycznie po 10 minutach.

Jeżeli nie korzystamy z SAS, należy wprowadzić dane zgodnie z następującą procedurą.

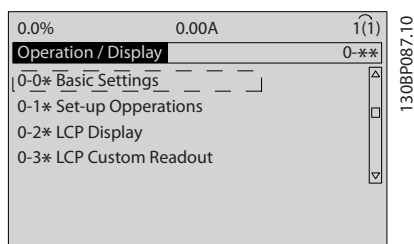
1. Dwukrotnie nacisnąć przycisk [Main Menu] na LCP.
2. Przyciskami nawigacyjnymi przejść do grupy parametrów 0** Praca/Wyświetlacz, a następnie nacisnąć [OK].



130BP066.10

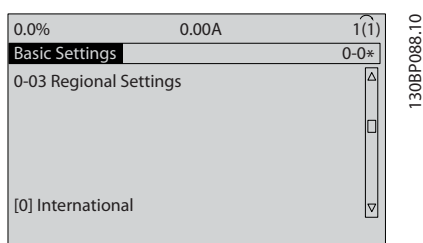
Ilustracja 3.1

- Przyciskami nawigacyjnymi przejść do grupy parametrów 0-0* *Ustawienia podstawowe* i nacisnąć [OK].



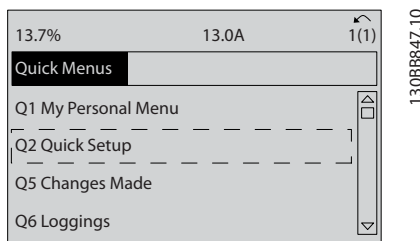
Ilustracja 3.2

- Przyciskami nawigacyjnymi przejść do 0-03 *Ustawienia regionalne*, a następnie nacisnąć [OK].



Ilustracja 3.3

- Przyciskami nawigacyjnymi wybrać *Międzynarodowy* lub *Ameryka Północna* (zgodnie z lokalizacją), a następnie nacisnąć [OK]. (Zmienia to ustawienia podstawowe określonej liczby parametrów podstawowych. Ich wykaz znajduje się w .)
- Nacisnąć przycisk [Quick Menu] na LCP.
- Przyciskami nawigacyjnymi przejść do grupy parametrów Q2 *Konfiguracja skrócona*, a następnie nacisnąć [OK].



Ilustracja 3.4

- Wybrać język i nacisnąć [OK]. Wprowadzić dane silnika w parametrach od 1-20 *Moc silnika [kW]*/ 1-21 *Moc silnika [HP]* do 1-25 *Znamionowa prędkość silnika*. Dane te znajdują się na tabliczce znamionowej silnika.

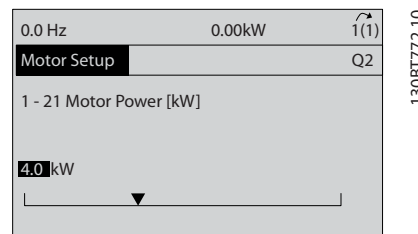
1-20 *Moc silnika [kW]* lub 1-21 *Moc silnika [HP]*

1-22 *Napięcie silnika*

1-23 *Częstotliwość silnika*

1-24 *Prąd silnika*

1-25 *Znamionowa prędkość silnika*



Ilustracja 3.5

- Pomiędzy zaciskami sterowania 12 i 27 założyć przewód zwierający. W takim wypadku należy zostawić 5-12 *Zacisk 27 - wej. cyfrowe* na wartości fabrycznej. W przeciwnym razie wybrać *Brak działania*. Przetwornice częstotliwości wyposażone w opcjonalne obejście firmy Danfoss nie wymagają przewodu zwierającego.
- 3-02 *Minimalna wartość zadana*
- 3-03 *Maks. wartość zadana*
- 3-41 *Czas rozpędzania 1*
- 3-42 *Czas zatrzymania 1*
- 3-13 *Pochodzenie wart. Zadanej*. Powiązany z Hand/Auto* Lokalny Zdalny

Procedura konfiguracji skróconej jest zakończona. Nacisnąć [Status], aby wrócić do ekranu pracy.

3.4 Automatyczne dopasowanie silnika

Automatyczne dopasowanie silnika (AMA) jest procedurą testową, która mierzy elektryczne parametry silnika celem zoptymalizowania jego kompatybilności z przetwornicą częstotliwości.

- Przetwornica częstotliwości tworzy matematyczny model silnika, służący do sterowania wyjściowym prądem silnika. Procedura sprawdza równowagę faz wejścia zasilania i porównuje parametry silnika z danymi wprowadzonymi za pomocą parametrów 1-20 *Moc silnika [kW]* - 1-25 *Znamionowa prędkość silnika*.
- Nie powoduje to rozruchu silnika ani jego uszkodzenia
- Niektóre typy silników nie mogą przejść pełnej wersji testu. W takim przypadku należy wybrać Aktywne ograniczone AMA

- Jeżeli do silnika podłączono filtr wyjścia, Aktywne ograniczone AMA
- Jeżeli pojawiają się ostrzeżenia lub alarmy, patrz 8 *Ostrzeżenia i alarmy*
- Najlepsze wyniki uzyskuje się przeprowadzając powyższą procedurę na zimnym silniku

Aby uruchomić AMA (automatyczne dopasowanie silnika)

1. Nacisnąć [Main Menu], aby wejść do parametrów.
2. Przejść do grupy parametrów 1-** *Obciążenie i silnik*.
3. Nacisnąć przycisk [OK].
4. Przejść do grupy parametrów 1-2* *Dane silnika*.
5. Nacisnąć przycisk [OK].
6. Przejść do 1-29 *Auto. dopasowanie do silnika (AMA)*.
7. Nacisnąć przycisk [OK].
8. Wybrać *Aktywne pełne AMA*.
9. Nacisnąć przycisk [OK].
10. Postępować zgodnie z instrukcjami na ekranie
11. Test wykona się automatycznie, ze wskazaniem jego ukończenia.

3.5 Sprawdzenie obrotów silnika

Przed uruchomieniem przetwornicy częstotliwości należy sprawdzić kierunek obrotów silnika.

1. Nacisnąć przycisk [Hand On].
2. Nacisnąć [►], aby wybrać dodatnią wartość zadaną prędkości.
3. Sprawdzić, czy wyświetlana wartość prędkości jest dodatnia.

Jeżeli 1-06 *Zgodnie z ruchem wskazówek zegara* ustawiono na [0]* *Normalny* (zgodny z ruchem wskazówek zegara):

- 4a. Sprawdzić, czy wał silnika obraca się w kierunku zgodnym z ruchem wskazówek zegara.
- 5a. Sprawdzić, czy strzałka na LCP wskazuje kierunek obrotów zgodny z ruchem wskazówek zegara.

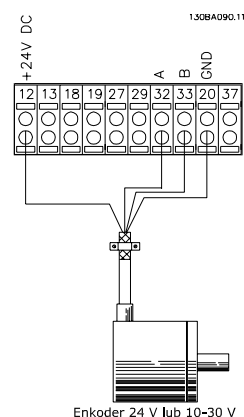
Jeżeli 1-06 *Zgodnie z ruchem wskazówek zegara* ustawiono na [1] *Odwrotny* (przeciwny do ruchu wskazówek zegara):

- 4b. Sprawdzić, czy wał silnika obraca się w kierunku przeciwnym do ruchu wskazówek zegara.
- 5b. Sprawdzić, czy strzałka na LCP wskazuje przeciwny do ruchu wskazówek zegara.

3.6 Sprawdzenie obrotów enkodera

Obroty enkodera należy sprawdzać jeżeli użyto funkcji sprzężenia zwrotnego z enkodera. Sprawdzić obroty enkodera w fabrycznie ustawionym trybie sterowania w otwartej pętli.

1. Sprawdzić, czy połączenia enkodera wykonano zgodnie ze schematem połączeń:



Ilustracja 3.6

WAŻNE

W przypadku korzystania z opcji enkodera, należy odnieść się do podręcznika opcji

2. Wprowadzić źródło sprzężenia zwrotnego PID prędkości w 7-00 *Prędkość PID źródło sprzężenia*
3. Nacisnąć [Hand On]
4. Nacisnąć [►], aby wybrać dodatnią wartość zadaną prędkości (1-06 *Zgodnie z ruchem wskazówek zegara* na [0]* *Normalny*).
5. Upewnić się w 16-57 *Feedback [RPM]*, że sprzężenie zwrotne jest dodatnie

WAŻNE

Jeżeli sprzężenie zwrotne jest ujemne, enkoder podłączono niewłaściwie!

3.7 Test sterowania lokalnego

UWAGA

ROZRUCH SILNIKA!

Upewnić się, że silnik, system i wszystkie podłączone urządzenia są gotowe do rozruchu. Użytkownik odpowiada za zapewnienie bezpieczeństwa eksploatacji w każdych warunkach pracy. Niedopilnowanie czy silnik, system i wszystkie podłączone urządzenia są gotowe do rozruchu może skutkować obrażeniami lub uszkodzeniem urządzeń.

WAŻNE

Przycisk Hand On na LCP służy do wysłania polecenia lokalnego startu do przetwornicy częstotliwości. Przycisk [Off] pełni funkcję zatrzymania.

Podczas pracy w trybie lokalnym, strzałki góra i dół na LCP odpowiednio zwiększają i zmniejszają prędkość wyjściową na LCP. Za pomocą przycisków W PRAWO i W LEWO można przesuwać kursor na wyświetlaczu numerycznym.

1. Nacisnąć przycisk [Hand On].
2. Przyspieszyć przetwornicę częstotliwości do pełnej prędkości, naciskając [▲]. Przesunięcie kursora na lewo od punktu dziesiątego umożliwi szybszą zmianę wprowadzanych danych.
3. Sprawdzić, czy występują problemy z przyspieszaniem.
4. Nacisnąć klawisz [Off].
5. Sprawdzić, czy występują problemy ze zwalnianiem.

Jeżeli pojawiły się problemy z przyspieszeniem

- Jeżeli pojawią się ostrzeżenia lub alarmy, patrz *8 Ostrzeżenia i alarmy*
- Należy sprawdzić, czy prawidłowo wprowadzono dane silnika
- Zwiększyć czas rozpędzania w *3-41 Czas rozpędzania 1*
- Zwiększyć ograniczenie prądu w *4-18 Ogr. prądu*
- Zwiększyć ograniczenie momentu w *4-16 Ogranicz momentu w trybie silnikow.*

Jeżeli pojawiły się problemy ze zwalnianiem

- Jeżeli pojawią się ostrzeżenia lub alarmy, patrz *8 Ostrzeżenia i alarmy*
- Należy sprawdzić, czy prawidłowo wprowadzono dane silnika.
- Zwiększyć czas zatrzymania w *3-42 Czas zatrzymania 1*

- Włączyć kontrolę przepięcia w *2-17 Kontrola przepięć*

Resetowanie przetwornicy częstotliwości po wyłączeniu awaryjnym opisano w *8.4 Ostrzeżenie i alarm.*

WAŻNE

Punkty od *3.1 Rozruch wstępny* do *3.7 Test sterowania lokalnego* niniejszego rozdziału kończą procedurę włączenia zasilania przetwornicy częstotliwości, programowania podstawowego, konfiguracji i próby działania.

3.8 Rozruch systemu

Procedura przedstawiona w niniejszym punkcie wymaga wykonania okablowania i programowania aplikacji. W tym celu należy odnieść się do *6 Przykłady zastosowań.*

Pozostałe materiały pomagające w konfiguracji aplikacji przedstawiono w *1.2 Materiały dodatkowe.* Wykonanie poniższej procedury zaleca się po konfiguracji aplikacji przez użytkownika.

UWAGA

ROZRUCH SILNIKA!

Upewnić się, że silnik, system i wszystkie podłączone urządzenia są gotowe do rozruchu. Użytkownik odpowiada za zapewnienie bezpieczeństwa eksploatacji w każdych warunkach pracy. Niedopilnowanie czy silnik, system i wszystkie podłączone urządzenia są gotowe do rozruchu może skutkować obrażeniami lub uszkodzeniem urządzeń.

1. Nacisnąć klawisz [Auto On].
2. Upewnić się, że zewnętrzne funkcje sterowania zostały właściwie podłączone do przetwornicy częstotliwości oraz że zakończono programowanie.
3. Wprowadzić zewnętrzne polecenie wykonania.
4. Nastawić wartość zadaną prędkości w zakresie prędkości.
5. Usunąć zewnętrzne polecenie wykonania.
6. Sprawdzić, czy wystąpiły jakiegokolwiek problemy.

Jeżeli pojawią się ostrzeżenia lub alarmy, patrz *8 Ostrzeżenia i alarmy.*

4 interfejs użytkownika

4.1 Lokalny panel sterowania

Lokalny panel sterowania (LCP) składa się z wyświetlacza i klawiatury umieszczonych z przodu urządzenia. LCP jest interfejsem użytkownika przetwornicy częstotliwości.

LCP ma kilka funkcji użytkownika.

- Uruchomienie, zatrzymanie i regulacja prędkości za pomocą sterowania lokalnego
- Wyświetlanie danych roboczych, statusu, ostrzeżeń i powiadomień
- Programowanie funkcji przetwornicy częstotliwości
- Zresetuj ręcznie aktywny filtr po błędzie, gdy auto-reset nie jest aktywny

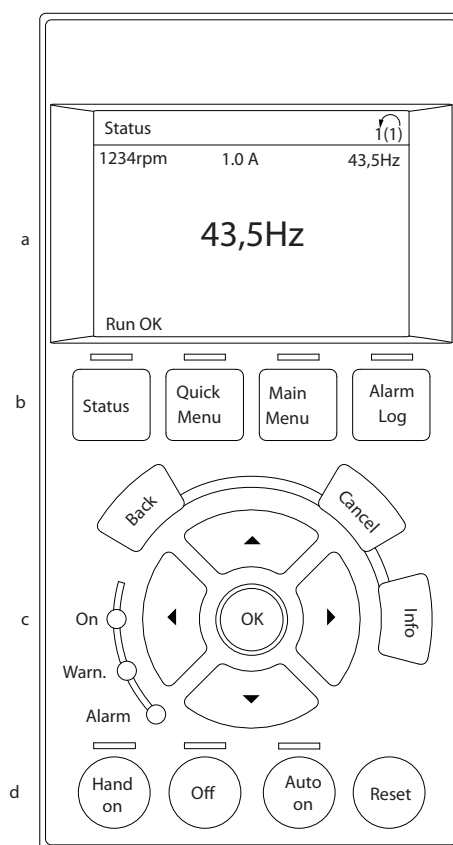
Opcjonalnym urządzeniem jest LCPn (NLCP). NLCP pracuje w sposób podobny do LCP. Instrukcja użytkownika NLCP znajduje się w Przewodniku programowania.

WAŻNE

Aby wyregulować kontrast wyświetlacza należy przytrzymać wciśnięty przycisk [Status] i użyć strzałek [▲]/[▼].

4.1.1 Układ LCP

Układ jest podzielony na cztery grupy funkcyjne (patrz Ilustracja 4.1).



130BC362.10

Ilustracja 4.1 LCP

- Obszar wyświetlacza.
- Przyciski menu wyświetlacza, służące do zmiany wyświetlanych danych, przeglądania opcji statusu i historii komunikatów o błędach oraz programowania.
- Przyciski nawigacyjne, służące do programowania, przesuwania kursora i kontroli prędkości podczas pracy lokalnej. Znajdują się tu również lampki wskaźników statusu.
- Przyciski trybu pracy i przycisk reset.

4.1.2 Ustawianie wartości wyświetlacza LCP

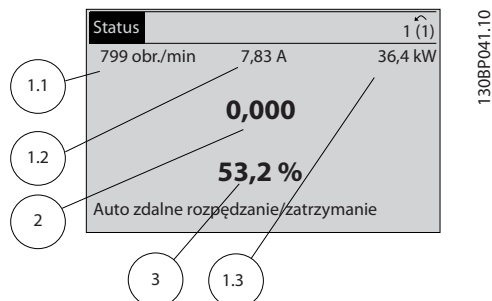
Obszar wyświetlacza jest włączany, gdy przetwornica częstotliwości pobiera moc z napięcia zasilania, zacisku magistrali DC lub z zasilania zewnętrznego 24 V.

Informacje wyświetlane na LCP można dostosować pod względem aplikacji użytkownika.

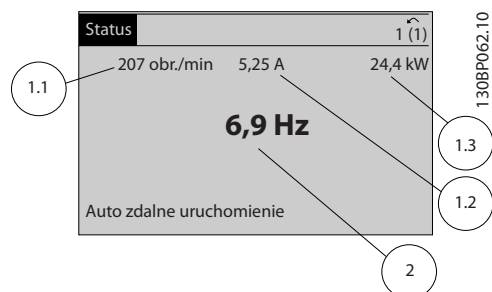
- Każdy element odczytu wskazań wyświetlacza jest powiązany z określonym parametrem.
- Opcje można wybrać w menu głównym 0-2*
- Status przetwornicy częstotliwości w dolnej linii wyświetlacza jest generowany automatycznie i nie można wybierać jego elementów. Szczegółowe informacje znajdują się w 7 Komunikaty na temat statusu.

Wyświetlacz	Numer parametru	Ustawienie domyślne
1,1	0-20	Prędkość [obr./min.]
1,2	0-21	Prąd silnika
1,3	0-22	Moc [kW]
2	0-23	Częstotliwość
3	0-24	Wartość zadana [%]

Tabela 4.1



Ilustracja 4.2



Ilustracja 4.3

4.1.3 Przyciski menu wyświetlacza

Przyciski menu umożliwiają dostęp do menu konfiguracji parametrów, przeglądanie trybów wyświetlania statusu podczas normalnej pracy oraz podgląd danych dziennika błędów.



Ilustracja 4.4

Przycisk	Funkcja
Status	Nacisnąć, aby obejrzeć informacje o pracy. <ul style="list-style-type: none"> • Naciskając przycisk [Status] w trybie Auto, można przechodzić między wyświetlaczami odczytu statusu. • Każdorazowe naciśnięcie przewija ekran do następnego statusu. • Nacisnąć i przytrzymać jednocześnie [Status] oraz [▲] lub [▼] aby wyregulować jasność wyświetlacza • Symbol w prawym górnym rogu wyświetlacza przedstawia kierunek obrotów silnika oraz wskazuje, która z konfiguracji. Ten element nie jest programowalny.
Szybkie menu	Daje dostęp do wszystkich parametrów programowania potrzebnych do instrukcji konfiguracji wstępnej oraz wiele szczegółowych instrukcji aplikacji. <ul style="list-style-type: none"> • Przejść do Q2 Konfiguracja skrót. gdzie znajdują się szczegółowe instrukcje programowania konfiguracji podstawowej sterownika częstotliwości • Zachować kolejność parametrów zgodnie z przedstawioną w zestawie parametrów funkcji
Menu główne	Umożliwia dostęp do wszystkich parametrów programowania. <ul style="list-style-type: none"> • Nacisnąć dwukrotnie, aby przejść do indeksu najwyższego poziomu • Nacisnąć jednokrotnie, aby wrócić do ostatnio otwartej lokacji • Nacisnąć i przytrzymać, aby wprowadzić numer parametru celem bezpośredniego dostępu do tego parametru

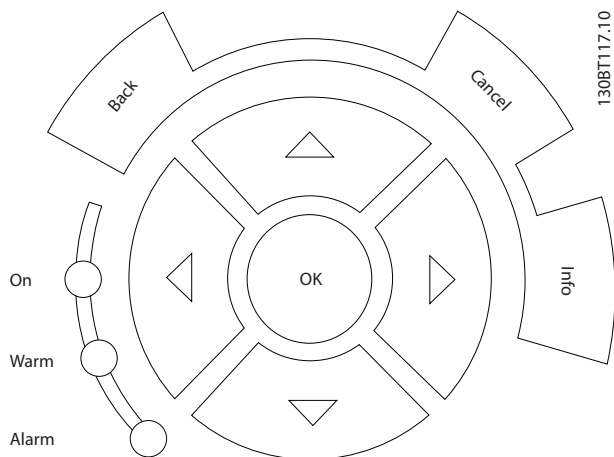
Przycisk	Funkcja
Rejestr alarmów	Wyświetla listę aktualnych ostrzeżeń, 5 ostatnich alarmów oraz dziennik konserwacji. <ul style="list-style-type: none"> Aby uzyskać informacje o przetwornicy częstotliwości przed jej przejściem w tryb alarmu, należy wybrać numer alarmu za pomocą przycisków nawigacyjnych i nacisnąć [OK].

Tabela 4.2

4

4.1.4 Przyciski nawigacyjne

Przyciski nawigacyjne służą do programowania funkcji i przesuwania kursora. Przyciski nawigacyjne służą także do sterowania prędkością podczas pracy w trybie lokalnym (ręcznym). Przy nich znajdują się również trzy lampki wskaźników statusu.



Ilustracja 4.5

Przycisk	Funkcja
Wstecz	Służy do przechodzenia do poprzedniego kroku lub listy w strukturze menu.
Anuluj	Służy do anulowania ostatniej zmiany lub polecenia dopóki zawartość ekranu nie ulegnie zmianie.
Info	Jego naciśnięcie wywołuje definicję wyświetlanej funkcji.
Przyciski nawigacyjne	Cztery klawisze nawigacyjne pozwalają poruszać się po elementach menu.
OK	Służy do uzyskania dostępu do grup parametrów lub zatwierdzenia wyboru.

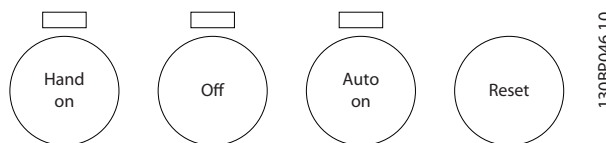
Tabela 4.3

Lampka	Wskaźnik	Funkcja
Zielona	ZAŁ.	Lampka ZAŁ. włącza się, kiedy przetwornica częstotliwości pobiera moc z napięcia zasilania, zacisku magistrali DC lub z zasilania zewnętrznego 24 V.
Żółta	WARN	Jeżeli wystąpią warunki powodujące wywołanie ostrzeżenia, zapali się żółta lampka WARN, zaś na wyświetlaczu pojawi się informacja tekstowa na temat problemu.
Czerwona	ALARM	W przypadku usterki czerwona lampka alarmu zaczyna pulsować, zaś urządzenie wyświetla informację tekstową o alarmie.

Tabela 4.4

4.1.5 Przyciski funkcyjne

Klawisze sterowania znajdują się w dolnej części LCP.



Ilustracja 4.6

Przycisk	Funkcja
Hand On	Powoduje rozruch przetwornicy częstotliwości w trybie sterowania lokalnego. <ul style="list-style-type: none"> Prędkość przetwornicy można zmieniać przyciskami nawigacyjnymi. Zewnętrzny sygnał zatrzymania, otrzymany na wejściu sterowania lub przez magistralę komunikacji szeregowej, unieważnia tryb lokalny ręczny
Wył.	Zatrzymuje silnik, ale nie odłącza przetwornicy częstotliwości od zasilania.
Auto On	Przełącza system w tryb pracy zdalnej. <ul style="list-style-type: none"> Reaguje na zewnętrzne polecenie startu przesłane przez zaciski sterowania lub magistralę komunikacji szeregowej Wartość zadana prędkości pochodzi z zewnętrznego źródła
Reset	Resetuje przetwornicę częstotliwości po zatwierdzeniu alarmu.

Tabela 4.5

4.2 Kopia zapasowa i kopiowanie ustawień parametrów

Dane programowe są zapisywane w wewnętrznej pamięci przetwornicy częstotliwości.

- Dane te można załadować do pamięci LCP, w postaci kopii zapasowej
- Dane programowe zapisywane w LCP można przesłać z powrotem do przetwornicy częstotliwości.
- Dane te można również pobrać do innych przetwornic, poprzez podłączenie do nich LCP i pobranie zapisanych ustawień celem zaprogramowania tych przetwornic. (W ten sposób można szybko zaprogramować te same ustawienia w wielu urządzeniach.)
- Przywrócenie przetwornicy częstotliwości do ustawień domyślnych nie zmienia danych zapisanych w pamięci LCP

⚠ OSTRZEŻENIE

PRZYPADKOWY ROZRUCH!

Jeżeli przetwornica częstotliwości jest podłączona do zasilania AC, silnik może zostać uruchomiony w każdej chwili. Przetwornica częstotliwości, silnik oraz pozostałe urządzenia zasilające muszą być w stanie gotowości do pracy. Brak gotowości urządzeń do pracy w czasie podłączenia przetwornicy częstotliwości do zasilania AC może doprowadzić do śmierci, poważnych obrażeń lub uszkodzenia mienia bądź urządzeń.

4.2.1 Ładowanie danych do LCP

1. Przed załadowaniem lub pobraniem danych należy zatrzymać silnik naciskając przycisk [Off].
2. Przejść do *0-50 Kopiowanie LCP*.
3. Nacisnąć przycisk [OK].
4. Zaznaczyć Wszystko do LCP.
5. Nacisnąć przycisk [OK]. Proces ładowania jest przedstawiany w postaci paska postępu.
6. Nacisnąć [Hand On] lub [Auto On] aby przywrócić pracę w trybie normalnym.

4.2.2 Pobieranie danych z LCP

1. Przed załadowaniem lub pobraniem danych należy zatrzymać silnik naciskając przycisk [Off].
2. Przejść do *0-50 Kopiowanie LCP*.
3. Nacisnąć przycisk [OK].
4. Zaznaczyć Wszystko z LCP.

5. Nacisnąć przycisk [OK]. Proces pobierania jest przedstawiany w postaci paska postępu.
6. Nacisnąć [Hand On] lub [Auto On] aby przywrócić pracę w trybie normalnym.

4.3 Przywracanie ustawień domyślnych

UWAGA

Inicjalizacja przywraca urządzenie do fabrycznych ustawień. Wszystkie zaprogramowane dane, dane silnika, lokalizacji i zapisy monitoringu zostaną utracone. Ładując dane do LCP można utworzyć kopię zapasową do przywrócenia po inicjalizacji.

Przywrócenie ustawień parametrów przetwornicy częstotliwości do wartości fabrycznych wykonywane jest poprzez inicjalizację przetwornicy. Inicjalizację można wykonać przez *14-22 Tryb pracy* lub ręcznie.

- Inicjalizacja za pomocą *14-22 Tryb pracy* nie zmienia takich danych przetwornicy, jak godziny eksploatacji, wybór komunikacji szeregowej, osobiste ustawienia menu, dziennik błędów i innych funkcji monitorowania
- W normalnych przypadkach zaleca się korzystanie z *14-22 Tryb pracy*
- Ręczna inicjalizacja powoduje skasowanie wszystkich danych silnika, programowania, lokalizacji i monitoringu, przywracając urządzeniu ustawienia fabryczne

4.3.1 Inicjalizacja zalecana

1. Nacisnąć dwukrotnie [Main Menu], aby wejść do parametrów.
2. Przejść do *14-22 Tryb pracy*.
3. Nacisnąć przycisk [OK].
4. Przejść do *Inicjalizacja*.
5. Nacisnąć przycisk [OK].
6. Odłączyć moc od urządzenia i poczekać aż wyświetlacz się wyłączy.
7. Włączyć zasilanie urządzenia.

Fabryczne ustawienia parametrów są przywracane podczas rozruchu. Może on trwać nieco dłużej niż zwykle.

8. Wyświetli się alarm 80.
9. Nacisnąć [Reset] aby powrócić do trybu pracy.

4.3.2 Ręczna inicjalizacja

1. Odłączyć moc od urządzenia i poczekać aż wyświetlacz się wyłączy.
2. Nacisnąć i przytrzymać jednocześnie [Status], [Main Menu] i [OK], a następnie włączyć zasilanie urządzenia.

Fabryczne ustawienia parametrów są przywracane podczas rozruchu. Może on trwać nieco dłużej niż zwykle.

4

Ręczna inicjalizacja nie resetuje następujących informacji zapisanych w przetwornicy częstotliwości

- 15-00 Godziny pracy
- 15-03 Załączenia zasilania
- 15-04 Przekroczenie temp.
- 15-05 Przepięcia w DC

5 O programowaniu przetwornic częstotliwości

5.1 Wprowadzenie

Funkcje aplikacji przetwornicy częstotliwości są programowane za pomocą parametrów. Dostęp do parametrów można uzyskać, naciskając przycisk [Quick Menu] lub [Main Menu] na LCP. (Szczegółowe instrukcje korzystania z przycisków funkcyjnych LCP opisano w 4 *interfejs użytkownika*.) Dostęp do parametrów jest także możliwy dzięki komputerowi klasy PC z oprogramowaniem MCT 10 Set-up Software (patrz 5.6.1 *Zdalne programowanie za pomocą MCT 10 Set-up Software*).

Szybkie menu służy do wstępnego rozruchu (Q2-***Konfiguracja skrót*.) Dane wprowadzone do jednego parametru mogą zmienić opcje dostępne w następujących po nim parametrach.

Menu główne umożliwia dostęp do wszystkich parametrów, a także zastosowanie przetwornicy częstotliwości w zaawansowanych aplikacjach.

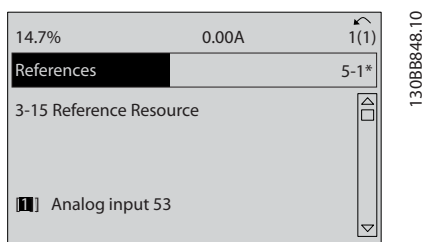
5.2 Przykład programowania

Poniżej zamieszczono przykład programowania przetwornicy częstotliwości za pomocą szybkiego menu dla zwykłej aplikacji w pętli otwartej.

- Procedura ta opisuje zaprogramowanie przetwornicy częstotliwości tak, aby otrzymywała analogowy sygnał sterujący 0-10 VDC na wejściowym zacisku 53.
- Przetwornica częstotliwości będzie wówczas reagowała, przekazując sygnał 6-60 Hz na wyjściu do silnika, proporcjonalny do sygnału wejściowego (0-10 V DC = 6-60 Hz)

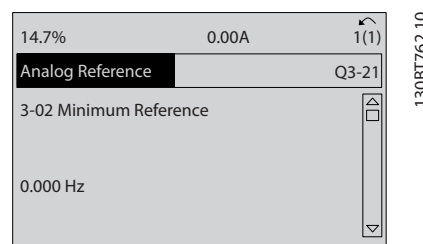
Wybrać następujące parametry, przechodząc na ich nazwy przyciskami nawigacyjnymi i każdorazowo zatwierdzając wybór przyciskiem [OK].

1. 3-15 *Wart. zadana źródło 1*



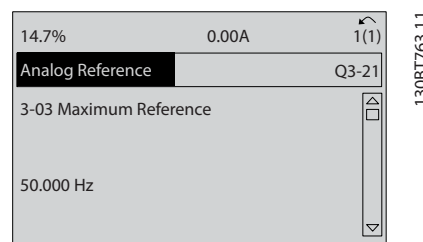
Ilustracja 5.1

2. 3-02 *Minimalna wartość zadana*. Ustawić wewnętrzną minimalną wartość zadaną przetwornicy częstotliwości na 0 Hz. (Ustala to minimalną prędkość przetwornicy częstotliwości na 0 Hz.)



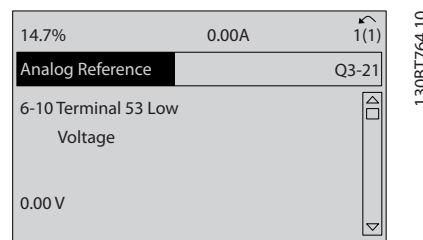
Ilustracja 5.2

3. 3-03 *Maks. wartość zadana*. Ustawić wewnętrzną maksymalną wartość zadaną przetwornicy częstotliwości na 60 Hz. (Ustala to maksymalną prędkość przetwornicy częstotliwości na 60 Hz. 50/60 Hz jest wariacją zależną od regionu.)



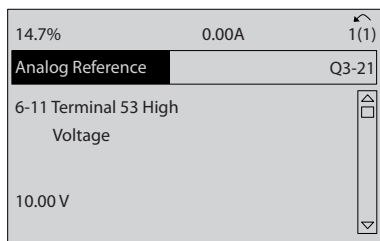
Ilustracja 5.3

4. 6-10 *Zacisk 53. Dolna skala napięcia*. Ustawić minimalną wartość zadaną napięcia zewnętrznego na Zacisku 53 na 0V. (Ustala to minimum sygnału wejściowego na 0 V.)



Ilustracja 5.4

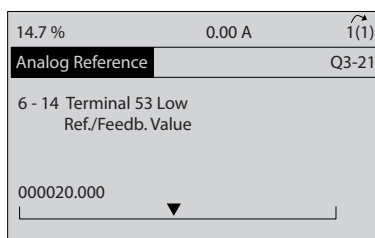
- 6-11 Zacisk 53. Górna skala napięcia. Ustawić zewnętrzną maksymalną wartość zadaną napięcia na zacisku 53 na 10 V. (Ustala to maksimum sygnału wejściowego na 10 V.)



130BT765.10

Ilustracja 5.5

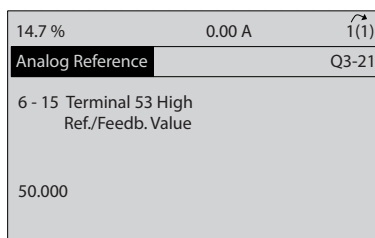
- 6-14 Zacisk 53. Dolna skala zad./sprz. zwr.. Ustawić minimalną wartość zadaną prędkości na zacisku 53 na 6 Hz. [Dla przetwornicy częstotliwości będzie to oznaczało, że minimalne napięcie otrzymane na zacisku 53 (0 V) jest równe 6 Hz na wyjściu.]



130BT773.11

Ilustracja 5.6

- 6-15 Zacisk 53. Górna skala zad./sprz. zwr.. Ustawić maksymalną wartość zadaną prędkości na zacisku 53 na 60 Hz. [Dla przetwornicy częstotliwości będzie to oznaczało, że maksymalne napięcie otrzymane na zacisku 53 (10 V) jest równe 60 Hz na wyjściu.]

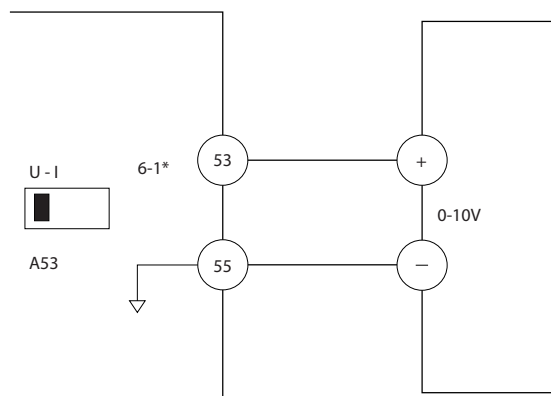


130BT774.11

Ilustracja 5.7

System jest gotowy do pracy po podłączeniu urządzenia zewnętrznego przekazującego sygnał sterujący 0-10 V do zacisku 53 przetwornicy częstotliwości. Pasek przewijania po prawej stronie wyświetlacza na ostatniej ilustracji znajduje się na samym dole, co oznacza zakończenie procedury.

Ilustracja 5.8 przedstawia połączenia elektryczne umożliwiające tę konfigurację.



130BB482.10

Ilustracja 5.8 Przykład połączeń elektrycznych dla urządzenia zewnętrznego dostarczającego sygnał sterujący 0-10 V (przetwornica częstotliwości po lewej, urządzenie zewnętrzne po prawej)

5.3 Przykłady programowania zacisku sterowania

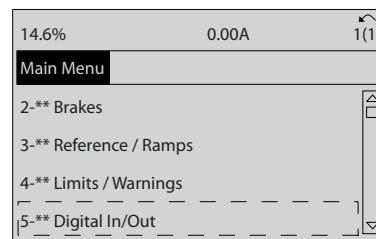
Zaciski sterowania są programowalne.

- Każdy zacisk może wykonywać ściśle określone funkcje
- Parametry powiązane z każdym zaciskiem służą do włączania tych funkcji

Numer parametru zacisku sterowania i jego domyślne ustawienie znajduje się w Tabeli 2.5 (Ustawienia domyślne/fabryczne można zmienić za pomocą 0-03 Ustawienia regionalne.)

Poniższy przykład ilustruje dostęp do zacisku 18 celem sprawdzenia jego ustawienia fabrycznego.

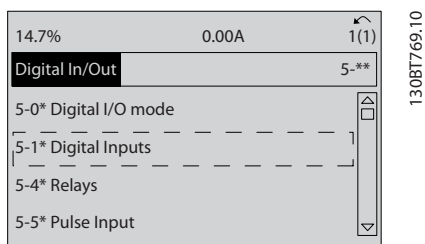
1. Nacisnąć dwukrotnie [Main Menu], przejść do 5-** Wej./ wyj. cyfrowe i nacisnąć [OK].



130BT768.10

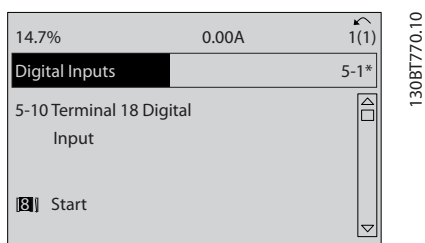
Ilustracja 5.9

- Przejdź do grupy parametrów 5-1* *Wejścia cyfrowe* i naciśnij [OK].



Ilustracja 5.10

- Przejdź do 5-10 *Zacisk 18 - wej. cyfrowe*. Naciśnij [OK], aby przejść do wyboru funkcji. Wyświetli się ustawienie domyślne *Start*.



Ilustracja 5.11

5.4 Ustawienia parametrów domyślne dla regionu Międzynarodowy/Ameryka Północna

Ustawienie 0-03 *Ustawienia regionalne* na [0] *Międzynarodowy* lub [1] *Ameryka Północna* powoduje zmianę ustawień domyślnych niektórych parametrów. Tabela 5.1 przedstawia wykaz parametrów zmienianych w ten sposób.

Parametr	Fabryczna wartość parametru dla Międzynarodowy	Fabryczna wartość parametru dla Ameryka Północna
0-03 Ustawienia regionalne	Międzynarodowy	Ameryka Północna
1-20 Moc silnika [kW]	Patrz Uwaga nr 1	Patrz Uwaga nr 1
1-21 Moc silnika [HP]	Patrz Uwaga nr 2	Patrz Uwaga nr 2
1-22 Napięcie silnika	230 V/400 V/575 V	208 V/460 V/575 V
1-23 Częstotliwość silnika	50 Hz	60 Hz
3-03 Maks. wartość zadana	50 Hz	60 Hz
3-04 Funkcja wartości zadanej	Suma	Zewnętrzna/programowana

Parametr	Fabryczna wartość parametru dla Międzynarodowy	Fabryczna wartość parametru dla Ameryka Północna
4-13 Ogranicz wys. prędk. silnika [obr./min] Patrz uwagi 3 i 5	1500 obr./min	1800 obr./min
4-14 Ogranicz wys. prędk. silnika [Hz] Patrz Uwaga 4	50 Hz	60 Hz
4-19 Maks. częstotliwość wyjś.	132 Hz	120 Hz
4-53 Ostrzeżenie o dużej prędkości	1500 obr./min	1800 obr./min
5-12 Zacisk 27 - wej. cyfrowe	Wybieg silnika, odwr.	Blokada zewnętrzna
5-40 Przekaznik, funkcja	Brak działania	Brak alarmu
6-15 Zacisk 53. Górna skala zad./sprz. zwr.	50	60
6-50 Zacisk 42. Wyjście	Brak działania	Prędkość 4–20 mA
14-20 Tryb resetowania	Reset ręczny	Nieskończona ilość automatycznych resetów

Tabela 5.1 Ustawienia parametrów domyślne dla regionu Międzynarodowy/Ameryka Północna

Uwaga 1: 1-20 *Moc silnika [kW]* widoczne tylko, gdy 0-03 *Ustawienia regionalne* jest ustawione na [0] *Międzynarodowy*.

Uwaga 2 1-21 *Moc silnika [HP]* widoczne tylko, gdy 0-03 *Ustawienia regionalne* jest ustawione na [1] *Ameryka Północna*.

Uwaga 3 *Parametr ten jest widoczny tylko, gdy 0-02 Jednostka prędkości silnika jest ustawiony na [0] obr./min.*

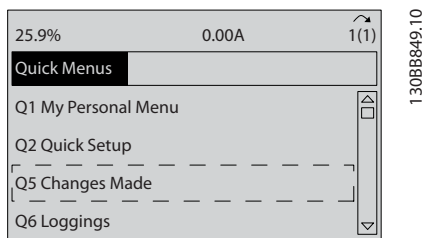
Uwaga 4 *Parametr ten jest widoczny tylko, gdy 0-02 Jednostka prędkości silnika jest ustawiony na [1] Hz.*

Uwaga 5: *Wartość domyślna zależy od liczby biegunów silnika. Międzynarodowa wartość domyślna wynosi 1500 obr./min. dla silników 4-biegunowych i 3000 obr./min. dla silników 2-biegunowych. Dla Ameryki Północnej wartości te wynoszą odpowiednio 1800 obr./min. i 3600 obr./min.*

Zmiany ustawień domyślnych/fabrycznych są zapisywane w pamięci i można je przejrzeć z poziomu szybkiego menu, wraz z programami wpisanymi w parametry.

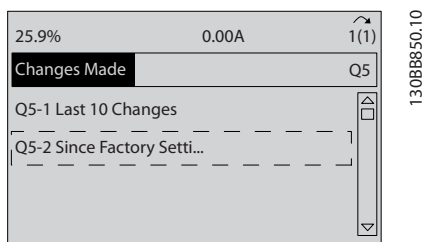
- Szczegółowe informacje na temat powszechnych konfiguracji aplikacji znajdują się w 6 *Przykłady zastosowań*.

1. Nacisnąć przycisk [Quick Menu].
2. Przejść do Q5 Dokonane zmiany i nacisnąć [OK].



Ilustracja 5.12

3. Wybrać Q5-2 *Od nastaw fabrycznych*, aby wyświetlić wszystkie zmiany programów, lub Q5-1 *10 ostatnich zmian*, aby wyświetlić najnowsze zmiany.



Ilustracja 5.13

5.5 Struktura menu parametrów

Prawidłowe programowanie pod aplikacje często wymaga ustawienia funkcji w kilku powiązanych parametrach. Ustawienia parametru dostarczają przetwornicy częstotliwości informacji o systemie, dzięki którym urządzenie pracuje w poprawny sposób. Informacje o systemie mogą zawierać takie dane, jak typy sygnałów wyjściowych i wejściowych, programowanie zacisków, minimalne i maksymalne wartości sygnałów, komunikaty własne, automatyczny restart i inne cechy.

- Na wyświetlaczu LCP można przejrzeć szczegółowe opcje programowania parametrów i ustawień.
- Naciśnięcie przycisku [Info] w dowolnym miejscu w menu wywołuje dodatkowe informacje na temat danej funkcji.
- Naciśnięcie i przytrzymanie [Main Menu] pozwala wprowadzić numer parametru i tym samym uzyskać bezpośredni dostęp do niego.

5.5.1 Struktura głównego menu

0-0*	Pięca/Wyświetlacz	1-73	Start w locie	3-02	Minimalna wartość zadana	3-81	Czas rozprężania/zatrzymania dla szybkiego stopu
0-01	Ustawienia podst.	1-74	Prędkość startu [obr/min]	3-03	Maksymalna wartość zadana	3-82	Typ rozpręż./zatr. dla szybkiego stopu
0-02	Język	1-75	Prędkość startu [Hz]	3-04	Funkcja wartości zadanej	3-83	Szybkie zatr. współcz. zatr. S przy zwal. Start
0-03	Jednostka prędkości silnika	1-76	Prąd startowy	3-10	Wartości zadane	3-84	Szybkie zatr. współcz. zatr. S przy zwal. Start
0-04	Ustawienia regionalne	1-8*	Regulacja stopu	3-11	Programowana wartość zadana	3-9*	Potencjometr cyf.
0-05	Stan pracy przy załączeniu zasilania (Hand)	1-80	Funkcja przy stopie	3-12	Prędkość przy pracy manewrowej [Hz]	3-90	Wielkość kroku
0-09	Monitor sprawności	1-81	Prędkość min. funkcji przy Stop	3-13	Pochodzenie wartości zadanej	3-91	Czas rozprężania/zatrzymania
0-1*	Działania konfig.	1-82	Prędkość minimalna funkcji przy Stop [Hz]	3-14	Programowana względna wartość zadana	3-92	Przywrócenie zasilania
0-10	Aktywny zestaw par	1-83	Funkcja precyzyjnego	3-15	Źródło wartości zadanej 1	3-93	Ograniczenie maksymalne
0-11	Setup edytowany	1-84	Wart. liczn. prec.	3-16	Źródło wartości zadanej 2	3-94	Ograniczenie minimalne
0-12	Ten zestaw parametrów połąc.	1-85	Opóź.komp.przed.dokl.stopu	3-17	Źródło wartości zadanej 3	3-95	Opoznienie rozprężania/zatrzymania
0-13	Odczyt: Połączone zest. parametrów	1-9*	Temp. silnika	3-18	Źródło wartości zadanej składowanej względnie	4-*	Ograniczenia / Ostrzeżenia
0-14	Odczyt: Edytowany zestaw par./Kanał	1-90	Zabezpieczenie termiczne silnika	3-19	Prędkość przy pracy manewr. [obr/min]	4-1*	Ograniczenia silnika
0-15	Odczyt: faktyczna konfiguracja	1-91	Wentylator zewn. silnika	3-19	Czas rozp./ham. 1	4-10	Kierunek obrotów silnika
0-20	Pozycja 1.1 wyświetlacza	1-92	Zmniejszenie prędkości ogr.krz. ATEX ETR	3-40	Typ rozprężania/zatrzymania 1	4-11	Dolna granica prędkości silnika [Hz]
0-21	Pozycja 1.2 wyświetlacza	1-96	Typ czujnika KTY	3-41	Czas rozprężania 1	4-12	Ograniczenie niskiej prędkości silnika
0-22	Pozycja 1.3 wyświetlacza	1-97	Źródło termistor KTY	3-42	Czas zatrzymania 1	4-13	Górna granica prędkości silnika [Hz]
0-23	Druga linia wyświetlacza	1-98	Wartość progowa KTY	3-43	Współcz. przysp 1 S-ramp przy przys.	4-14	Górna granica prędkości silnika [Hz]
0-24	Trzecia linia wyświetlacza	1-99	Prad pkt. inter. ATEX ETR	3-44	Start	4-16	Ograniczenie momentu w trybie silnika
0-25	Moje menu osobiste	2-*	Hamulce	3-46	Koniec	4-17	Ograniczenie momentu w trybie generatora
0-3*	Odyczyt def. użyty LCP	2-0*	Hamulec DC	3-47	Współcz. zwaln. 1 S-ramp przy opóź.	4-18	Ograniczenie prądu
0-30	Jedn. do odczytu def. przez użytk.	2-00	Prąd hamulca DC	3-48	Start	4-19	Maks. częstotliwość wyjściowa
0-31	Wartość min. odczytu okr. przez	2-01	Prąd hamulca DC	3-48	Współcz. zwaln. 1 S-ramp przy opóź.	4-20	Czynniki ograniczenia
0-32	Wartość maks. odczytu okr. przez	2-02	Czas hamowania DC	3-50	Koniec	4-21	Miejsce ograniczenia momentu
0-37	Tekst na wyświetlaczu 1	2-03	Prędkość dla łącz.hamulca DC [obr./min]	3-51	Czas rozp./ham. 2	4-21	Źródło czynnika ograniczenia prędkości
0-38	Tekst na wyświetlaczu 2	2-04	Prędkość dla łącz.hamulca DC [Hz]	3-52	Czas rozprężania 2	4-3*	Mon. prędk. silnika
0-39	Tekst na wyświetlaczu 3	2-05	Maksymalna wartość zadana niskich prędkościach	3-55	Czas zatrzymania 2	4-30	Reakcja na utratę sprzężenia zwrotnego
0-40	Przyścisł [Hand on] na LCP	2-06	Prąd parkowania	3-56	Współcz. przysp 2 S-ramp przy przys.	4-31	Błąd przedprzręcz. silnika
0-41	Przyścisł [Off] na LCP	2-07	Funkcja hamulca	3-57	Start	4-32	Time-out po utracie sprzęż. sil.
0-42	Przyścisł [Auto on] na LCP	2-10	Funkcja hamulca (om)	3-58	Współcz. przysp 2 S-ramp przy przys.	4-33	Funkcja błędu wyszuk.
0-43	Przyścisł [Reset] na LCP	2-11	Rezystor hamulca (om)	3-60	Koniec	4-34	Błąd wyszukiwania
0-44	Przyścisł [Off/Reset] na LCP	2-12	Limit mocy hamowania (kW)	3-61	Współcz. zwaln. 2 S-ramp przy opóź.	4-36	Limit czasu błędu wyszuk.
0-45	Przyścisł [Drive Bypass] na LCP	2-13	Monitorowanie mocy hamowania	3-62	Start	4-37	Rozp./zatr. błędu wyszuk.
0-5*	Kopiuł/Zapisz	2-15	Kontrola hamulca	3-62	Koniec	4-38	Limit czasu rozp./zatr. błędu wyszuk.
0-50	Kopiuwanie LCP	2-16	Maks. prąd hamulca AC	3-66*	Czas rozp./ham. 3	4-39	Bł. wyszuk. po lim. cz. rozp./zatrzym.
0-51	Kopiuł zestawu parametrów	2-17	Kontrola napięcia w DC	3-66	Typ 3 rozprężania/zatrzymania	4-50	Ostrzeżenia o małym prądzie
0-60	Hasło dla Głównego Menu	2-18	Warunek kontroli hamulca	3-65	Czas rozprężania 3	4-51	Ostrzeżenia o dużym prądzie
0-61	Dostęp do Głównego Menu bez hasła	2-19	Wzmocnienie przebiegania	3-66	Czas zatrzymania 3	4-52	Ostrzeżenia o niskiej prędkości
0-65	Hasło Szybkiego Menu	2-20	Prąd zwalniania hamulca	3-67	Ramp 3-współk.szst.S Start	4-53	Ostrzeżenia o dużej prędkości
0-66	Dostęp do Szybkiego Menu bez hasła	2-21	Prędkość aktywacji hamulca [obr./min.]	3-68	Ramp 3-współk.szst.S Koniec	4-54	Ostrzeżenia o niskiej wartości zadanej
0-67	Hasło dostępu do magist.	2-22	Częstotliwość aktywacji hamulca [Hz]	3-70	Ramp 3-współk.szst.S Koniec	4-55	Ostrzeżenia o wysokiej wartości zadanej
1-*	Obciążenia i silnik	2-23	Opóźnienie aktywacji hamulca	3-71	Czas rozp./ham. 4	4-56	Ostrzeżenia o niskim sprzężeniu zwrotnym
1-0*	Ustawienia ogólne	2-24	Opóź. Stopu	3-72	Typ 4 rozprężania/zatrzymania	4-57	Ostrzeżenia o wysokim sprzężeniu zwrotnym
1-00	Tryb konfiguracyjny	2-25	Czas zwolnienia hamulca	3-75	Czas rozprężania 4	4-58	Funkcja braku fazy silnika
1-01	Zasada sterowania silnikiem	2-26	Stala czasowa tłumienia rezonansu	3-76	Czas zatrzymania 4	4-6*	Prędkości zabronione
1-02	Źródło sprzęż.zwr. dla alg. Flux	2-27	Czas rozpręż./zatr.-tryb momentowy	3-77	Ramp 4-współk.szst.S Start	4-60	Prędkości zabronione od: [obr./min.]
1-03	Charakterystyka momentu	2-28	Współczynnik zwiększenia zmocnienia	3-78	Ramp 4-współk.szst.S Koniec	4-61	Częstotliwości zabronione od: [Hz]
1-04	Tryb przeciążenia	3-*	Wartość zadana / czas rozprężania/zatrzymania	3-80	inne czasy roz/zatr	4-62	Prędkości zabronione do: [obr./min.]
1-05	Konfiguracja trybu lokalnego	3-0*	Ogranicz. wart. zad. zadanego	3-80	Czas rozp./zatrzym. pracy manewrowej	4-63	Częstotliwości zabronione do: [Hz]
1-06	Zgodnie z ruchem wskaźników zegara	3-00	Zakres wartości zadanej				
1-07	Regulacja offsetu nachylenia napędu	3-01	Jednostka wartości zadanej/sprężenia zwrotnego				

5-68	Maksymalna częstotliwość wyjścia impulsowego nr X30/6	6-46	Zacisk X30/12. Stała czasowa filtra	7-4	Zaaw. Proces PID I Reset części I PID procesu	8-8*	Diagnos. portu FC Liczba komunikatów magistrali
5-7*	Wejście enkodera 24V Tryb wejściowy/wyjściowy cyfrowych	6-50	Wyjście zacisku 42	7-41	Wyjście PID procesu neg. Zacisk	8-81	Liczba błędów magistrali
5-71	Zaciski 32/33 obr./min	6-51	Minimalna skala wyjścia zacisku 42	7-42	Wyjście PID procesu poz. Zacisk	8-82	Otrz. komunikaty slave
5-9*	Magist. ster. Cyfrowe i przekaźnikowe sterowanie magistralą	6-52	Maksymalna skala wyjścia zacisku 42	7-43	Skala wzmoc. PID procesu przy min. Wart. zad.	8-83	Liczba błędów slave
5-90	Zacisk 18 - wej. cyfrowe	6-53	Ster. szyny wyj. zac. 42	7-44	Skala wzmoc. PID procesu przy maks. Wart. zad.	8-90	Pr.man z mag Prędkość 1 pracy manewrowej - Jog magistrali
5-93	Zacisk 19 - wej. cyfrowe	6-54	Zaprogramowany time-out wyjścia zacisku 42	7-45	Źródło pos. do prz. PID procesu PID proc. pos. do prz. norm./odwr. Kontrol.	8-91	Prędk.2 pracy manewr.-Jog magistrali
5-94	Zacisk 27 - wejście cyfrowe	6-55	Filtr. wyjścia analogowego	7-46	Wartość zadana reg.	9-0*	PROdrive Wartość tarczywista
5-13	Zacisk 29 - wej. cyfrowe	6-60	Wyjście analog. 2 Wyjście zacisku X30/8	7-48	Zas. do przodu PCD	9-07	Wartość tarczywista
5-15	Zacisk 32 - wej. cyfrowe	6-61	Zacisk X30/8. Min. skalowanie	7-49*	Zaaw. PID II procesu Norm./odwr. wyjście PID proc. Kontrol.	9-15	Konfiguracja zapisu PCD
5-16	Zacisk X30/2 wejście cyfrowe	6-62	Zacisk X30/8. Maks. skalowanie	7-50	PID procesu rozszerzony PID	9-16	Odczyt konfiguracji PCD
5-17	Zacisk X30/3 wejście cyfrowe	6-63	Zacisk X30/8. Sterowanie magistralą	7-51	PID procesu rozszerzony PID	9-18	Adres węzła
5-18	Zacisk X30/4 wejście cyfrowe	6-64	Zaprogramowany time-out wyjścia zacisku X30/8	7-52	Wzmoc. pos. do prz. PID procesu	9-22	Wybór komunikatu
5-19	Zacisk 37. Bezp. stop	6-7*	Wyjście analog. 3 Zacisk X45/1. Wyjście	7-53	Rozpędz. pos. do prz. PID procesu	9-23	Parametry dla sygnałów
5-20	Zacisk X46/1 wejście cyfrowe	6-70	Zacisk X45/1. Min. skalowanie	7-54	Zatrz. pos. do prz. PID procesu	9-27	Edycja parametru
5-21	Zacisk X46/3 wejście cyfrowe	6-71	Zacisk X45/1. Maks. skalowanie	7-55	Wart. zad. PID procesu czas filtra	9-28	Sterowanie procesem
5-22	Zacisk X46/5 wejście cyfrowe	6-72	Zacisk X45/1. Maks. skalowanie	7-56	Sporz. zwr. PID procesu czas filtra	9-44	Licznik komunikatów o błędach
5-23	Zacisk X46/7 wejście cyfrowe	6-73	Zacisk X45/1. Sterowanie magistralą	8-0*	Komunik. 1 opcje	9-45	Kod błędów
5-24	Zacisk X46/9 wejście cyfrowe	6-74	Zacisk X45/1. Nastawa lim. cz. wyjścia	8-01	Ustawienia ogólne	9-47	Nr błędów
5-25	Zacisk X46/11 wejście cyfrowe	6-80	Zacisk X45/3. Wyjście	8-02	Źródło sterowania	9-52	Licznik sytuacji awaryjnych
5-26	Zacisk X46/13 wejście cyfrowe	6-81	Zacisk X45/3. Min. skalowanie	8-03	Czas time-out słowa sterującego	9-53	Słowo ostrzeżenia Profibus
5-3*	Wyjścia cyfrowe Zacisk 27. Wyjście cyfrowe	6-82	Zacisk X45/3. Maks. skalowanie	8-04	Funkcja time-out słowa steruj.	9-63	Rzeczywista prędkość transmisji
5-30	Zacisk 29. Wyjście cyfrowe	6-83	Zacisk X45/3. Sterowanie magistralą	8-05	Funkcja End-of-Timeout	9-64	Identyfikacja urządzenia
5-31	Zacisk 29. Wyjście cyfrowe	6-84	Zacisk X45/3. Nastawa lim. cz. wyjścia	8-06	Reset time-out słowa sterującego	9-65	Numer profilu
5-32	Wyj.cyf. zacisku X30/6 (MCB 101)	7-0*	Sterownik	8-07	Włączenie diagnostyki	9-67	Słowo sterujące 1
5-33	Wyjście cyfrowe zacisku X30/7 (MCB 101)	7-0*	Reg. PID prędkości Zacisk 53 - wysoka wartość zadana/ Wysoka wartość sprzężenia zwrotnego	8-08	Filtrowanie odczytów	9-68	Słowo statusowe 1
5-40	Funkcja przekaźnika	7-00	Regul.PID przed.-źródło sprzęż.	8-10	Kontrol. słowa ster. Profilu słowa sterującego	9-71	Zapis wartości danych Profibus
5-41	Opóźnienie załączenia, przekaźnik	7-02	Proporc. wzmoc. PID przed.	8-10	Konfigurowane słowo statusowe STW	9-72	Profibus Drive Reset
5-42	Opóźnienie wyłączenia, przekaźnik	7-03	Czas całkowania PID prędkości	8-13	Konfig. słowo sterujące CTW	9-75	Identyfikacja DO
5-5*	Wejście impulsowe Niska częstotliwość zac. 29	7-04	Stała czasowa różnicz. PID przed.	8-14	Ustaw. portu FC Protokoł	9-80	Zdefiniowane parametry (1)
5-50	Niska częstotliwość zac. 29	7-05	Współróż.regul.PID ograniczenie wzmocnienia	8-3*	Adres	9-81	Zdefiniowane parametry (2)
5-51	Niska częstotliwość zac. 29	7-06	St.czas.fildolnoprz.reg.PIDprzed.	8-30	Szybkość transmisji portu FC	9-82	Zdefiniowane parametry (3)
5-52	Niska wart.zad./sprz.zwr. zac. 29	7-07	Współ. przełoż. sprzęż. zwr. przed. PID	8-31	Parzyste / Bity stopu	9-83	Zdefiniowane parametry (4)
5-53	Wysoka wart.zad./sprz.zwr. zac. 29	7-08	Czynnik posuwu do przodu przed. PID	8-32	Szacowany czas cyklu	9-84	Zdefiniowane parametry (5)
5-54	Wartość	7-09	Korekta błędów przed. PID z przysp./zwaln.	8-34	Minimalne opóźnienie odpowiedzi	9-91	Zmienione parametry (1)
5-55	Stala czasowa filtra impulsowego nr 29	7-1*	Ster. PI momentu Wysoka wart.zad./sprz.zwr. zacisku 54	8-35	Maksymalne opóźnienie odpowiedzi	9-93	Zmienione parametry (2)
5-56	Niska częstotliwość zac. 33	7-12	Wzmoc. proporc. reg. PI momentu	8-36	Maks. opóźnienie między znakami	9-94	Zmienione parametry (3)
5-57	Niska wart.zad./sprz.zwr. zac. 33	7-13	Czas calc. reg. PI momentu	8-37	Nast. protokołu MC FC Wybór komunikatu	9-99	Wersja Profibus
5-58	Wysoka wart.zad./sprz.zwr. zac. 33	7-2*	Ster. proc procesu Źródło sprzężenia zwrotnego 1	8-40	Parametry sygnałów	10-0*	Małsk.komunik. CAN Wspólne ustawienia
5-59	Stala czasowa filtra impulsowego nr 33	7-20	Zacisk X30/11. Dolna wartość napięcia	8-41	Konfiguracja zapisu PCD	10-00	Protokoł CAN
5-60	Zmiana wyjścia impulsowego zacisku 27	7-22	Zacisk X30/11. Górna skala napięcia wart.sprz.zwr. Wartość	8-42	Wei.Cyf/Magist. Wybór wybiegu silnika	10-01	Wybór szybkości transmisji
5-62	Maksymalna częstotliwość wyjścia impulsowego nr 27	7-30	Zacisk X30/11. Górna skala wart.zad./wart.sprz.zwr. Wartość	8-43	Wybór hamulca DC	10-02	MAC ID
5-63	Zmiana wyjścia impulsowego zacisku 29	7-31	Zacisk X30/11. Stała czasowa filtra	8-50	Wybór startu	10-05	Odczyt licznika błędów nadawania
5-65	Maksymalna częstotliwość wyjścia impulsowego nr 29	7-32	Prędkość startowa PID procesu	8-51	Wybór trybu danych obrotów	10-06	Odczyt licznika błędów odbiorów
5-66	Zmiana wyjścia impulsowego zacisku X30/6	7-33	Wzmoc. proporc. PID procesu	8-52	Wybór zmiany kierunku obrotów	10-1*	DeviceNet
		7-34	Zacisk X30/12. Dolna wartość napięcia	8-53	Wybór zestawu parametrów	10-10	Wybór typu danych procesy
		7-35	Zacisk X30/12. Górna skala napięcia	8-54	Wybór zmiany kierunku obrotów	10-11	Zapis konfig. danych procesu
		7-36	Zacisk X30/12. Dolna skala wart.zad./wart.sprz.zwr. Wartość	8-55	Wybór zestawu parametrów	10-12	Odczyt konfig. danych procesu
		7-38	Zacisk X30/12. Górna skala wart.zad./wart.sprz.zwr. Wartość	8-56	Wybór programowanej wartości zadanej	10-13	Parametr ostrzeżenia
		7-39	Na zadanej szerokości pasma	8-57	Wybór Profidrive Wyt2	10-14	Siecłowa wartość zadana
				8-58	Wybór Profidrive OFF3	10-15	Sterowanie sieciowe

10-2*	Filtry COS	12-8*	Inne usł. ethernet.	14-23	Ustawienie kodu typu	15-32	Dziennik błędów: Czas	16-16	Moment obrotowy [Nm]
10-20	Filtr COS 1	12-80	Serwer FTP	14-24	Opóź. wył. awar. przy ogr. prądu	15-4*	Identyfikacja przetwornicy częstotliwości	16-17	Prędkość [obr./min.]
10-21	Filtr COS 2	12-81	Serwer HTTP	14-25	Opóź. wył. awar. przy ogranicz. mom.	15-40	Typ FC	16-18	Stan termiczny silnika
10-22	Filtr COS 3	12-82	Usługa SMTP	14-26	Opóźnienie wyłączenia przy błędzie inwertera	15-41	Sekcja mocy	16-19	Temperatura czujnika KTY
10-23	Filtr COS 4	12-89	Port kanału niedwuczynowego gniazda	14-28	Ustawienia fabryczne	15-42	Napięcie	16-20	Kąt silnika
10-3*	Dostęp do param.	12-90	Zaaw. us. ethernet.	14-28	Ustawienia fabryczne	15-43	Wersja oprogramowania	16-21	Wysoka rez. momentu obr. [%]
10-30	Indeks tablicy	12-90	Diagnostyka przewodów	14-29	Kod serwisowy	15-44	Wersja oprogramowania	16-22	Moment obrotowy [%]
10-31	Zachowaj wartości danych	12-91	Skrzyżowanie aut.	14-3*	Reg. ograniczenia prądu	15-44	Łącuch znaków kodu zamów. typu	16-25	Moment obrotowy [Nm] wysoki
10-32	Aktualizacja DeviceNet	12-92	Podstuch IGMP	14-30	Kontr. ogr. prądu, wzmoc. proporc.	15-45	Aktualny ciąg znaków kodu	16-3*	Status napędu
10-33	Zawsze zapis	12-93	Błędna dł. przewodów	14-31	Ster. ogr. prądu, czas integracji	15-46	Nr zamówieniowy przetwornicy	16-30	Napięcie w obwodzie pośrednim DC
10-34	Kod produktu DeviceNet	12-94	Ochrona przed zakłóc. transmisji	14-32	Ster. ogranicz. prądu, czas filtra	15-47	Numer zamówieniowy karty mocy	16-32	Energia hamowania/s
10-39	Parametry F DeviceNet	12-95	Filtr zakłóceń transmisji	14-35	Ochrona przed utknięciem	15-48	Nr ID LCP	16-33	Energia hamow./2 min.
10-5*	CANopen	12-96	Konf. portów	14-4*	Optymaliz.energii	15-49	Wersja oprogramowania karty sterującej	16-34	Temperatura radiatora
10-50	Zapis konfiguracji danych procesu	12-98	Liczniki interfejsu	14-40	Minimalny strumień dla AEO	15-50	Wersja oprogramowania karty mocy	16-35	Stan termiczny inwertera
10-51	Odczyt konfiguracji danych procesu	12-99	Liczniki mediów	14-41	Minimalna częstotliwość AEO	15-51	Nr seryjny przetwornicy częstotliwości	16-36	Odwr. Nom. Prąd
12-0*	Ethernet	13-0*	Stawiamy zdarzeń	14-42	Minimalna częstotliwość AEO	15-51	Wersja oprogramowania karty mocy	16-37	Odwr. Prąd maks.
12-01	Ustawienia IP	13-00	Tryb sterownika SL	14-43	Cosfi silnika	15-53	Nr seryjny karty mocy	16-38	Stan sterownika SL
12-00	Przypisanie adresu IP	13-01	Początek zdarzenia	14-5*	Środowisko	15-58	Nazwa pliku Konfig. Aplik.	16-39	Temp. karty sterującej.
12-01	Adres IP	13-02	Koniec zdarzenia	14-51	Kompensacja obwodu DC	15-59	Nazwa pliku CSV	16-40	Zapełniony bufor rejestracji
12-02	Maska podsieci	13-03	Resetuj SLC	14-52	Sterowanie wentylatorem	15-60	Opcja zamontowana	16-41	Dolna linia statusu LCP
12-03	Domyślna bramka	13-1*	Komparatory	14-53	Monitorowanie wentylatora	15-61	Wersja oprogramowania	16-48	Wart. zad. przed. po czasie [RPM]
12-04	Serwer DHCP	13-11	Argument komparatora	14-55	Filtr wyjściowy	15-62	Numer zamówieniowy opcji	16-5*	Wart.zad. sprz.zwr.
12-05	Wyposaż. wygasa	13-11	Operator komparatora	14-56	Filtr wyjściowy pojemn.	15-63	Numer seryjny opcji	16-50	Zewnętrzna wartość zadana
12-06	Serwery nazw	13-12	Wartość komparatora	14-57	Filtr wył. indukcyjności	15-70	Opcja w gnieździe A	16-51	Impulsowa wartość zadana
12-07	Nazwa domeny	13-1*	RS Flip Flops	14-59	Rzeczywista liczba przetwornic	15-71	Wersja SW opcji gniazda A	16-52	Sprężenie zwrotne [jednostka]
12-08	Nazwa hosta	13-15	RS-FF Operand S	14-7*	Kompatybilność	15-72	Opcja w gnieździe B	16-53	Wartość zadana potencjometru cyfr.
12-09	Adres fizyczny	13-16	RS-FF Operand R	14-73	Słowo alarmowe historyczne	15-73	Wersja oprogramowania opcji gniazda B	16-54	Sprężenie zwrotne [obr./min.]
12-1*	Par. poł. ethernet.	13-20	Zegar sterownika SL	14-74	Hist. Zew. słowo statusowe	15-74	Opcja w gnieździe C0	16-6*	Wejścia i Wyjścia
12-10	Stan połączenia	13-4*	Reguły logiki	14-80	Opcje	15-74	Opcja w gnieździe C0	16-60	Wejście cyfrowe
12-11	Trwałość połączenia	13-40	Reguła logiczna Booleana 1	14-80	Opcja zasilana przez zewn. 24 V DC	15-75	Wersja oprogramowania opcji gniazda C0	16-61	Ustawianie przełączania zacisku 53
12-12	Auto. negocjowanie	13-41	Operator reguły logicznej 1	14-89	Wykrywanie opcji	15-76	Opcja w gnieździe C1	16-62	Wejście analogowe 53
12-13	Prąd. połączenia	13-42	Reguła logiczna Booleana 2	14-90	Ustawienia błęd	15-77	Wersja SW opcji gniazda C1	16-63	Ustawianie przełączania zacisku 54
12-14	Link Duplex	13-43	Operator reguły logicznej 2	15-0*	Informacje o przetwornicy częstotliwości	15-8*	Dane eksploatac. II	16-64	Wejście analogowe 54
12-2*	Dane procesowe	13-44	Reguła logiczna Booleana 3	15-00	Godziny pracy wentylatora	15-81	Zadane godziny pracy wentylatora	16-65	Wyjście analogowe 42 [mA]
12-20	Przykład sterowania	13-5*	Stany	15-01	Godziny pracy	15-9*	Inf. o parametrach	16-66	Wyjście cyfrowe [bin]
12-21	Zapis konfig. danych procesu	13-52	Zdarzenie sterownika SL	15-02	Godziny pracy	15-92	Parametry zdefiniowane	16-67	częst. częstotliwości nr 29 [Hz]
12-22	Odczyt konfig. danych procesu	14-0*	Funkcje spicalne	15-03	Licznik kWh	15-93	Parametry zmienne	16-68	częst. wejście nr 33 [Hz]
12-23	Rozm zapis konfig. danych procesu	14-0*	Przełączanie inwertera	15-04	Nadmierne temperatury	15-98	Identyfikacja przetwornicy częstotliwości	16-69	Wyjście impulsowe nr 27 [Hz]
12-27	Główny master	14-00	Schemat przełączania	15-05	Przebiecia	15-99	Metadane parametrów	16-70	Wyjście impulsowe nr 29 [Hz]
12-28	Zachowaj wartości danych	14-01	Częstotliwość kluczowania	15-06	Zerowanie licznika kWh	16-0*	Status ogólny	16-71	Wyjście przekaźnikowe [bin]
12-29	Zawsze zapis	14-03	Przemodulowanie	15-07	Zerowanie licznika godzin pracy	16-00	Słowo sterujące	16-72	Licznik A
12-3*	EtherNet/IP	14-04	Losowe PWM	15-1*	Ustajejstr.danych	16-01	Wartość zadana [jednostka]	16-73	Licznik B
12-30	Parametr ostrzeżenia	14-06	Kompensacja czasu martwego	15-11	Zródło rejestracji	16-02	Wartość zadana %	16-74	Licznik precyzyjnego zatrzymania
12-31	Sieciowa wartość zadana	14-10	Zasilanie wł./wył.	15-12	Zdarzenie wyzwalające	16-03	słowo statusowe	16-75	Wej. analog. X30/11
12-32	Sterowanie sieciowe	14-11	Napięcie zasil. przy awarii zasil.	15-13	Tryb rejestrowania	16-05	Rzeczywista wartość główna [%]	16-76	Wej. analog. X30/12
12-33	Wersja CIP	14-12	Funkcja przy nierównoważeniu zasilania	15-14	Próbowanie przed wyzwoleniem	16-09	Odczyt niestandardowy	16-77	Wyjście analogowe X30/8 [mA]
12-34	Kod produktu CIP	14-13	Czynnik kroku awarii zasilania	15-2*	Rejestr historii	16-10	Moc [kW]	16-78	Wyj. analog. X45/1 [mA]
12-35	Parametr EDS	14-14	Czas kinetyczn. odzysku rozruchu	15-20	Rejestr historii: Zdarzenie	16-11	Moc [KM]	16-79	Wyj. analog. X45/3 [mA]
12-37	Zegar blok. COS	14-15	Poziom kinet odzysku powr. z wył. aw.	15-21	Rejestr historii: Wartość	16-12	Napięcie silnika	16-8*	Magis.kom. port FC
12-38	Filtr COS	14-20	Tryb resetowania	15-22	Rejestr historii: Czas	16-13	Częstotliwość	16-80	1 CTW mag. kom.
12-4*	Modbus TCP	14-21	Odstęp pomiędzy próbami auto startu	15-30	Dziennik błędów: kod błędu	16-14	Prąd silnika	16-82	REF magistrali komunikacyjnej 1
12-40	Parametr statusu	14-22	Tryb pracy	15-31	Dziennik błędów: Wartość	16-15	Częstotliwość [%]	16-84	STW opcji komunikacji
12-41	Liczba komunikatów slave							16-85	CTW 1 portu FC
12-42	Liczba komun. wyjątkowych slave							16-86	REF 1 portu FC
12-5*	EtherCAT							16-87	Alarm/ostrzeż. odczytu magistrali
12-50	Alias konf. stacji							16-9*	Odczyty diagnostyki
12-51	Adres konf. stacji							16-90	Słowo alarmowe
12-59	Status EtherCAT							16-91	Słowo alarmowe 2

16-92	Słowo ostrzeżenia	30-80	Indukcyjność (Ld) w osi d	32-70	Czas skanowania generatora profili	33-46	Wartość ograniczenia okna docelowego	34-26	Odczyt PCD 6 z MCO
16-93	Słowo ostrzeżenia 2	30-81	Rezystor hamulca (om)	32-71	Wielkość okna sterowania (aktywacja)	33-47	Wielkość okna docelowego	34-27	Odczyt PCD 7 z MCO
16-94	Zew. słowo statusowe	30-83	Proporc. wzmac. PID pręđ.	32-72	Wielkość okna sterow. (deaktywacja)	33-48	Wielkość okna docelowego	34-28	Odczyt PCD 8 z MCO
17-1*	Opcja sprzęż. zwr.	30-84	Wzmoc. proporc. PID procesu	32-73	Czas filtra ogr. całkowania	33-50	Konfiguracja we/wy	34-29	Odczyt PCD 9 z MCO
17-10	Typ sygnału	31-00	Tryb obejścia(Bypass)	32-74	Czas filtra błędu poz.	33-51	Zacisk X57/1 Wejście cyfrowe	34-30	Odczyt PCD 10 z MCO
17-11	Rozdzielczość (imp/obr)	31-01	Opóźnienie czasu uruch. obejścia	32-8*	Pręđkość i przyspieszenie	33-52	Zacisk X57/2 Wejście cyfrowe	34-4*	Wejścia i Wyjścia
17-2*	Abs. interfejs enk.	31-02	Opóźnienie czasu wył. obejścia	32-80	Maksymalna pręđkość (enkoder)	33-53	Zacisk X57/3 Wejście cyfrowe	34-40	Wejścia cyfrowe
17-20	Wybór protokołu	31-03	Aktywacja trybu testowego	32-81	Najkrótszy czas rozp./zatr.	33-54	Zacisk X57/4 Wejście cyfrowe	34-41	Wejścia cyfrowe
17-21	Rozdzielczość (ilość pozycji/obrót)	31-04	Aktywacja trybu testowego	32-82	Profil rozpędzania/hamowania	33-55	Zacisk X57/5 Wejście cyfrowe	34-5*	Dane procesowe
17-24	Długość danych SSI	31-10	Słowo statusowe obejścia	32-83	Rozdzielczość pręđkości	33-56	Zacisk X57/6 Wejście cyfrowe	34-50	Aktualna pozycja
17-25	Częstotliwość zegara	31-11	Godziny pracy obejścia	32-84	Domyślna pręđkość	33-57	Zacisk X57/7 Wejście cyfrowe	34-51	Pozycja zadana
17-26	Format danych SSI	31-19	Aktywacja zdalnego obejścia	32-85	Domyślne przyspieszenie	33-58	Zacisk X57/8 Wejście cyfrowe	34-52	Aktualna pozycja Mastera
17-34	HIPERCASE Szybkość transmisyj	32-0*	Ustawienia podstawowe MCO	32-86	Przysp. w górę do ogr. szarp.	33-59	Zacisk X57/9 Wejście cyfrowe	34-53	Pozycja znacznika Slave
17-5*	Interfejs rezolwera	32-00	Typ sygnału przyrostowego	32-87	Przysp. w dół do ogr. szarp.	33-60	Tryb zacisku X59/1 i X59/2	34-54	Pozycja znacznika Master
17-50	Biegundy	32-01	Rozdzielczość enkodera przyrostowego	32-88	Zwohn. w górę do ogr. szarp.	33-61	Zacisk X59/1 Wejście cyfrowe	34-55	Położenie krzywej
17-51	Napięcie wejściowe	32-02	Protokół absolutny	32-9*	Zwohn. w dół do ogr. szarp.	33-62	Zacisk X59/2 Wejście cyfrowe	34-56	Błąd wyszukiwania
17-52	Częstotliwość wejściowa	32-03	Rozdzielczość enkodera absolutnego	32-90	Źródło usuw. błędów	33-63	Zacisk X59/1 Wejście cyfrowe	34-58	Aktualna pręđkość
17-53	Współczynnik transformacji	32-04	Szyb. trans. enk. abs. X55	33-0*	Ruch w pozycji wyjściowej	33-64	Zacisk X59/3 Wejście cyfrowe	34-59	Aktualna pręđkość Mastera
17-56	Sym. enkodera Rozdzielczość	32-05	Dł.ramki danych enkod.absoł.	33-00	Wymuszenie ruchu identyfikującego	33-65	Zacisk X59/2 Wejście cyfrowe	34-60	Status synchronizacji
17-59	Interfejs rezolwera	32-06	Częst.zegara enkod.absoł.	33-01	Przesunięcie od pozycji wyjściowej	33-66	Zacisk X59/4 Wejście cyfrowe	34-61	Status osi
17-6*	Monitor. zastosow.	32-07	Gener.zegara enkod.bezwzgl.	33-02	Czas ramp dla ruchu identyfikującego	33-67	Zacisk X59/5 Wejście cyfrowe	34-62	Status programu
17-60	Kierunek sprężania zwrótnego	32-08	Dł. przewodu enkod. absoł.	33-03	Pręđkość w ruchu identyfikacyjnym	33-68	Zacisk X59/6 Wejście cyfrowe	34-64	Status MCO 302
17-61	Monitorow. sygnału sprzęż.zwr.	32-09	Monitorowanie enkodera	33-04	Rodzaje ruchu identyfikującego	33-69	Zacisk X59/7 Wejście cyfrowe	34-65	Sterowanie MCO 302
18-3*	Odczyt danych 2	32-10	Kierunek obrotów	33-1*	Synchronizacja	33-70	Zacisk X59/8 Wejście cyfrowe	34-7*	Odczyt diagnostyki
18-36	Wej. analog. X48/2 [mA]	32-11	Jednostka użytkownika - mianownik	33-10	Master współcz. synch.	33-80	Numer aktywowanego programu	34-70	MCO Słowo alarmowe 1
18-37	Temp. Wej. X48/4	32-12	Jednostka użytkownika - licznik	33-11	Slave współcz. synch.	33-81	Status przy załączeniu	34-71	MCO Słowo alarmowe 2
18-38	Temp. Wejście X48/7	32-13	ID enk. 2	33-12	Offset pozycji (położenia)	33-82	Monitorowanie statusu przetwornicy	35-0*	Temp. tryb wej.
18-39	Temp. Wejście X48/10	32-15	Ochr. CAN enk. 2	33-13	Okno dokładności synchron. pozycji	33-83	Zachowanie po błędzie	35-00	Zacisk X48/4. Temp. Jednostka
18-6*	Wejścia i wyj. 2	32-3*	Enkoder 1	33-14	Ograniczenie względ. pręđkości Slave	33-84	Zachowanie po wyjściu	35-01	Zacisk Typ wejścia X48/4
18-60	Wejście cyfrowe 2	32-30	Typ sygnału przyrostowego	33-15	Liczba znaczników Master	33-85	MCO zasil.przez zew.źródło 24V(pr.st)	35-02	Zacisk X48/7. Temp. Jednostka
18-90	Odczyt PID	32-31	Rozdzielczość enkodera przyrostowego	33-16	Liczba znaczników Slave	33-86	Zacisk przy alarmie	35-03	Zacisk Typ wejścia X48/7
18-90	Błąd PID procesu	32-32	Protokół absolutny	33-17	Odległość między znacznikami Master	33-87	Stan zacisku przy alarmie	35-04	Zacisk X48/10 Temp. Jednostka
18-91	Wyjście PID procesu	32-33	Rozdzielczość enkodera absolutnego	33-18	Odległość między znacznikami Slave	33-88	Słowo status. przy alarmie	35-05	Zacisk Typ wejścia X48/10
18-92	Zacisnięte wyjście PID procesu	32-35	Dł.ramki danych enkod.absoł.	33-19	Typ znacznika napędu Master	33-9*	Ustaw. portu MCO	35-06	Funkcja alarmu czujnika temperatury
18-93	Wyjście skal. wzmoc. PID procesu	32-36	Częst.zegara enkod.absoł.	33-20	Typ znacznika napędu Slave	33-90	ID weźła CAN MCO X62	35-1*	Temp. Wej. X48/4
30-3*	Specjalne funkcje	32-37	Gener.zegara enkod.bezwzgl.	33-21	Okno tolerancji dla znacznika Master	33-91	Szybkość transmisyj CAN MCO X62	35-14	Zacisk X48/4. Stała czasowa filtra
30-0*	Kiwak	32-38	Dł. przewodu enkod. absoł.	33-22	Okno tolerancji dla znacznika Slave	33-92	Zakończ. szeregowo RS485 MCO X60	35-15	Zacisk X48/4. Temp. Monitor
30-00	Tryb nawijania	32-39	Monitorowanie enkodera	33-23	Rodzaj startu synchr. znacznikowej	33-95	Szybkość transmisyj szer. RS485 MCO X60	35-16	Zacisk X48/4. Niska temp. zasil.
30-01	Okno częst. nawij. [Hz]	32-40	Terminacja enkodera	33-25	Błąd - ilość znaczników	34-2*	Odczyt danych MCO	35-17	Zacisk X48/4. Wys. temp. zasil.
30-02	Okno częst. nawij. [%]	32-43	Ster. enk. 1	33-26	Gotowość - ilość znaczników	34-0*	Zapis parametru PCD	35-2*	Temp. Wejście X48/7
30-03	Okno częst. nawij. źródło skalowania	32-44	ID weźła enk. 1	33-27	Filter pręđkości	34-01	Zapis PCD 1 do MCO	35-24	Zacisk X48/7. Stała czasowa filtra
30-04	Skok częst. nawij. [Hz]	32-45	Ochr. CAN enk. 1	33-28	Czas przesuńnięcia filtra	34-02	Zapis PCD 2 do MCO	35-25	Zacisk X48/7. Temp. Monitor
30-05	Skok częst. nawij. [%]	32-5*	Źródło sprzęż. zwr.	33-29	Konfiguracja filtra znacznika	34-03	Zapis PCD 3 do MCO	35-26	Zacisk X48/7. Niska temp. zasil.
30-06	Czas skoku częst. nawij.	32-50	Źródło slave	33-30	Stala czasowa filtra znacznika	34-04	Zapis PCD 4 do MCO	35-27	Zacisk X48/7. Wys. temp. zasil.
30-07	Czas cyklu nawijania	32-51	Ostatnie działanie MCO 302	33-31	Maksymalna korekta znacznika	34-05	Zapis PCD 5 do MCO	35-3*	Temp. Wejście X48/10
30-08	Czas rozpędz./zwal. dla nawij.	32-52	Master źródła	33-32	Typ synchronizacji	34-06	Zapis PCD 6 do MCO	35-34	Zacisk X48/10. Stała czasowa filtra
30-09	Losowa funkcja dla nawijania	32-6*	Regulator PID	33-33	Okno filtra pręđkości	34-07	Zapis PCD 7 do MCO	35-35	Zacisk X48/10 Temp. Monitor
30-10	Współcz. nawijania	32-60	Wzmocnienie proporcjonalne	33-34	Okno filtra pręđkości	34-08	Zapis PCD 8 do MCO	35-36	Zacisk X48/10. Niska temp. zasil.
30-11	Maks. współcz. losowy dla nawij.	32-61	Stala różniczkowania	33-4*	Obsługa ograniczenia	34-09	Zapis PCD 9 do MCO	35-4*	Wej. analog. X48/2
30-12	Min. współcz. losowy dla nawij.	32-62	Stala całkowania	33-40	Reakcja na wyłącznik krańcowy	34-10	Zapis PCD 10 do MCO	35-42	Zacisk X48/2. Dolna skala prądu
30-19	Okno częst. nawij. skal.	32-63	Wartość graniczna sumy całki	33-41	Wartość dolnego limitu programowego	34-2*	Odczyt parametru PCD	35-43	Zacisk X48/2. Górna skala prądu
30-2*	Zaaw. Regulstartu	32-64	Szerokość pasma PID	33-42	Wartość górnego limitu programowego	34-21	Odczyt PCD 1 z MCO	35-44	Zacisk X48/2.Dol.sk.war.zad/sp.zw.
30-20	Czas wysokiego momentu rozruch. [s]	32-65	Współcz. wyprzedzenia dla pręđkości	33-43	Aktyw.dolnego limitu prog.	34-22	Odczyt PCD 2 z MCO	Wartość	
30-21	Prąd wysokiego momentu rozruch. [%]	32-66	Współcz.wyprz. dla przysp.	33-44	Aktyw.górn. limitu prog.	34-23	Odczyt PCD 3 z MCO	Wartość	
30-22	Zabezp. zablok. wirnika	32-67	Maks. tolerowany błąd położenia	33-45	Czas w oknie docelowym	34-24	Odczyt PCD 4 z MCO		
30-23	Czas wykryw. blokowania wirnika [s]	32-68	Odwrotna reakcja Slave			34-25	Odczyt PCD 5 z MCO		
30-8*	Kompatybilność (I)	32-69	Czas próbkiwania regulatora PID						

5.6 Zdalne programowanie z oprogramowaniem konfiguracyjnym MCT 10 Set-up Software

Danfoss dysponuje oprogramowaniem do tworzenia, zapisu i przesyłu programów przetwornic częstotliwości. Oprogramowanie MCT 10 Set-up Software pozwala użytkownikowi podłączyć komputer klasy PC do przetwornicy częstotliwości - zamiast korzystania z LCP - i programować ją w czasie rzeczywistym. Program przetwornicy częstotliwości można również stworzyć w trybie offline, a następnie załadować do pamięci przetwornicy. Można także ściągnąć kompletny profil przetwornicy częstotliwości na komputer klasy PC - celem wykonania kopii zapasowej lub jego analizy.

Komputer można podłączyć do przetwornicy częstotliwości poprzez port USB lub złącze RS-485.

MCT 10 Set-up Software można pobrać nieodpłatnie pod adresem www.VLT-software.com. Oprogramowanie można także zamówić na płycie CD, składając zamówienie na artykuł numer 130B1000. Szczegółowe instrukcje znajdują się w podręczniku użytkownika.

6 Przykłady zastosowań

6.1 Wprowadzenie

WAŻNE

Przetwornice częstotliwości pracujące z programowaniem fabrycznym mogą wymagać założenia przewodu zwierającego na zaciskach 12 (lub 13) i 37

Przykłady w niniejszym punkcie opisują skrótowo przykłady powszechnych aplikacji.

- Ustawienia parametru są regionalnymi wartościami domyślnymi, o ile nie wskazano inaczej (wybranymi w 0-03 Ustawienia regionalne)
- Parametry powiązane z zaciskami i ich ustawieniami przedstawiono obok ilustracji
- Jeżeli wymaga się ustawień przełączania zacisków analogowych A53 lub A54, są one wskazane na ilustracjach

6

		Parametry			
FC		Funkcja	ust.		
+24 V	12	1-29 Auto. dopasowanie do silnika (AMA)	[1] Aktywne pełne AMA		
+24 V	13				
D IN	18				
D IN	19				
COM	20				
D IN	27			5-12 Zacisk 27 - wej. cyfrowe	[0] Brak działania
D IN	29			* = Wartość domyślna	
D IN	32			Uwagi/komentarze: Należy ustawić grupę parametrów 1-2* zgodnie z podłączonym silnikiem	
D IN	33				
D IN	37				
+10 V	50				
A IN	53				
A IN	54				
COM	55				
A OUT	42				
COM	39				

6.2 Przykłady zastosowań

		Parametry			
FC		Funkcja	ust.		
+24 V	12	1-29 Auto. dopasowanie do silnika (AMA)	[1] Aktywne pełne AMA		
+24 V	13				
D IN	18				
D IN	19				
COM	20				
D IN	27			5-12 Zacisk 27 - wej. cyfrowe	[2]* Wybieg silnika,odwr.
D IN	29			* = Wartość domyślna	
D IN	32			Uwagi/komentarze: Należy ustawić grupę parametrów 1-2* zgodnie z podłączonym silnikiem	
D IN	33				
D IN	37				
+10 V	50				
A IN	53				
A IN	54				
COM	55				
A OUT	42				
COM	39				

Tabela 6.1 AMA z podłączonym T27

Tabela 6.2 AMA bez podłączonego T27

		Parametry			
FC		Funkcja	ust.		
+24 V	12	6-10 Zacisk 53. Dolna skala napięcia	0,07 V*		
+24 V	13				
D IN	18				
D IN	19				
COM	20				
D IN	27			6-11 Zacisk 53. Górna skala napięcia	10 V*
D IN	29			* = Wartość domyślna	
D IN	32			Uwagi/komentarze:	
D IN	33				
D IN	37				
+10 V	50				
A IN	53	6-14 Zacisk 53. Dolna skala zad./sprz. zwr.	0 obr./min		
A IN	54				
COM	55	6-15 Zacisk 53. Górna skala zad./sprz. zwr.	1500 obr./min		
A OUT	42				
COM	39				

Tabela 6.3 Wartość zadana prędkości, analogowa (napięciowa)

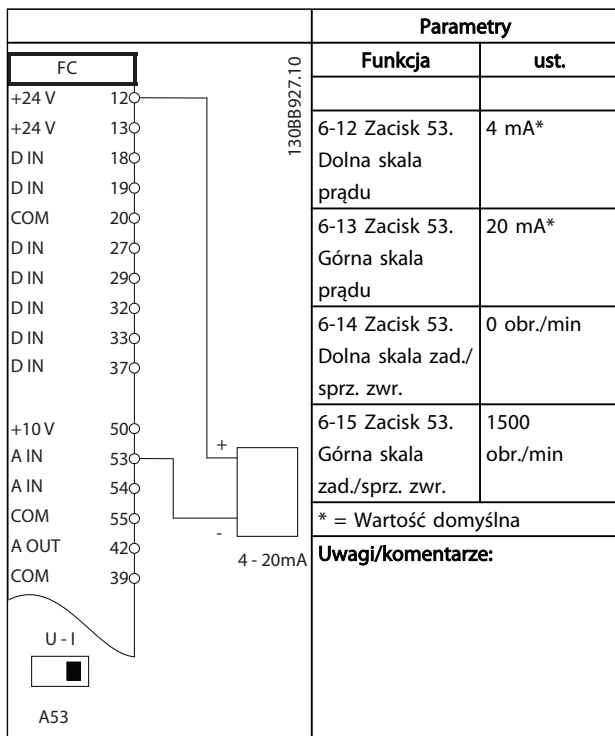


Tabela 6.4 Wartość zadana prędkości, analogowa (prądowa)

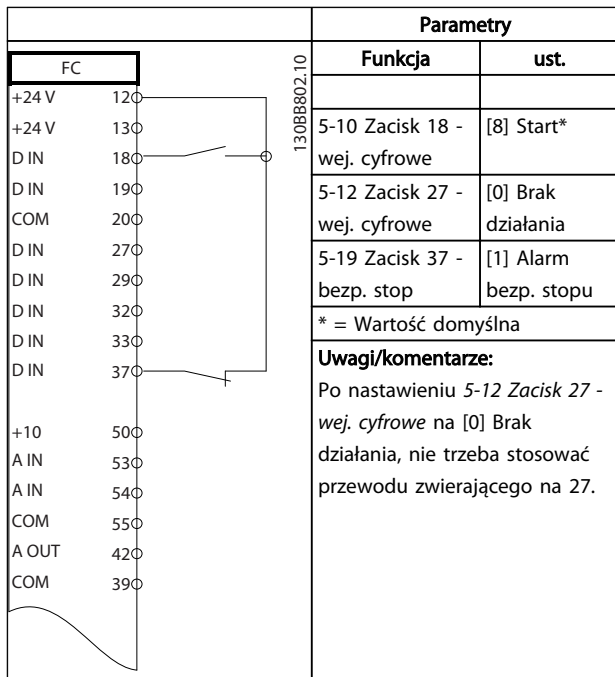
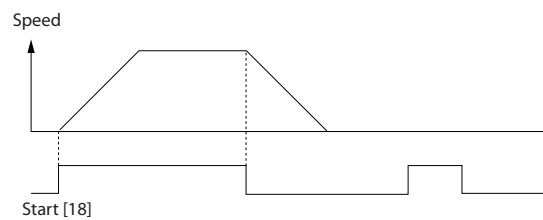


Tabela 6.5 Polecenie Start/stop z Bezpiecznym stopem



Ilustracja 6.1

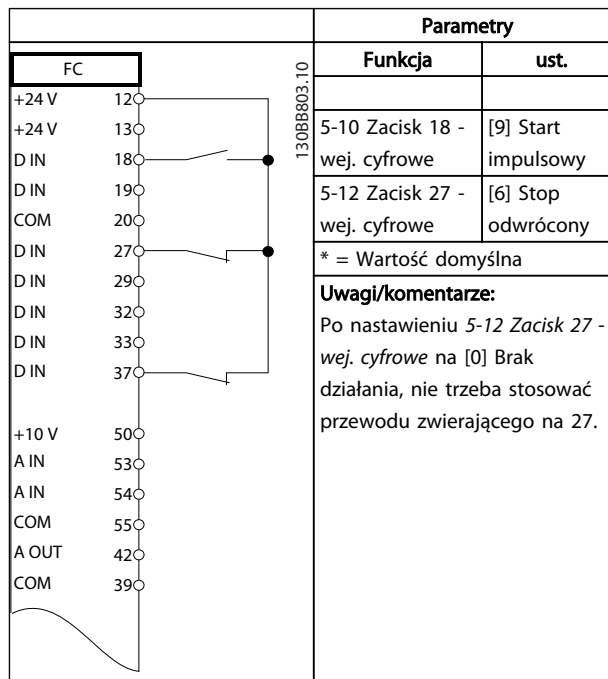
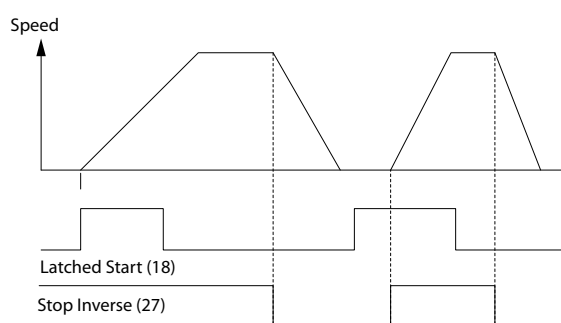


Tabela 6.6 Start/Stop impulsowy



Ilustracja 6.2

		Parametry	
FC		Funkcja	ust.
+24 V	12	5-10 Zacisk 18 - wej. cyfrowe	[8] Start
+24 V	13		
D IN	18	5-11 Zacisk 19 - wej. cyfrowe	[10] Zmiana kierunku obrotów*
D IN	19		
COM	20		
D IN	27	5-12 Zacisk 27 - wej. cyfrowe	[0] Brak działania
D IN	29		
D IN	32	5-14 Zacisk 32 - wej. cyfrowe	[16] Bit 0 prog.war.za d.
D IN	33		
D IN	37	5-15 Zacisk 33 - wej. cyfrowe	[17] Bit 1 prog.war.za d.
+10 V	50		
A IN	53	3-10 Programowana wart. zadana	Programowana wart.zad. 0
A IN	54		25%
COM	55		50%
A OUT	42		75%
COM	39		100%
		* = Wartość domyślna	
		Uwagi/komentarze:	

Tabela 6.7 Start/stop ze Zmianą kierunku obrotów i 4 Wartościami zadanymi prędkości

		Parametry	
FC		Funkcja	ust.
+24 V	12	5-11 Zacisk 19 - wej. cyfrowe	[1] Reset
+24 V	13		
D IN	18		
D IN	19		
COM	20		
D IN	27		
D IN	29		
D IN	32		
D IN	33		
D IN	37		
+10 V	50		
A IN	53		
A IN	54		
COM	55		
A OUT	42		
COM	39		
		* = Wartość domyślna	
		Uwagi/komentarze:	

Tabela 6.8 Reset alarmu zewnętrznego

		Parametry	
FC		Funkcja	ust.
+24 V	12	6-10 Zacisk 53. Dolna skala napięcia	0,07 V*
+24 V	13		
D IN	18	6-11 Zacisk 53. Górna skala napięcia	10 V*
D IN	19		
COM	20		
D IN	27	6-14 Zacisk 53. Dolna skala zad./sprz. zwr.	0 obr./min
D IN	29		
D IN	32	6-15 Zacisk 53. Górna skala zad./sprz. zwr.	1500 obr./min
D IN	33		
D IN	37		
+10 V	50		
A IN	53		
A IN	54		
COM	55		
A OUT	42		
COM	39		
		* = Wartość domyślna	
		Uwagi/komentarze:	

Tabela 6.9 Wartość zadana prędkości (za pomocą ręcznego potencjometru)

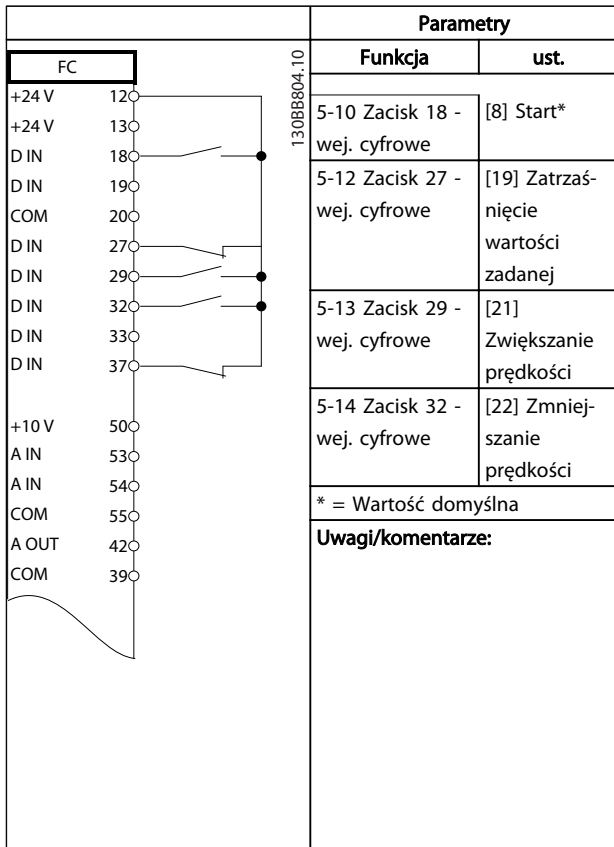
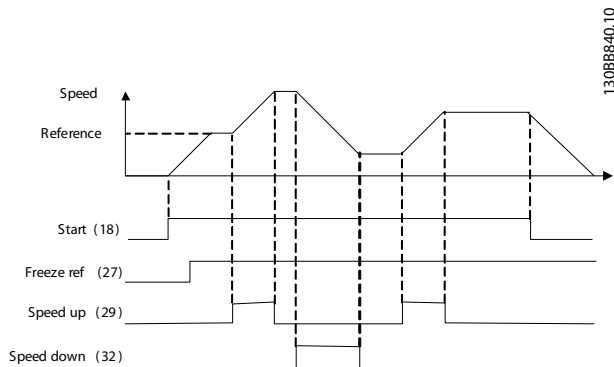


Tabela 6.10 Przyspiesz/zwolnij



Ilustracja 6.3

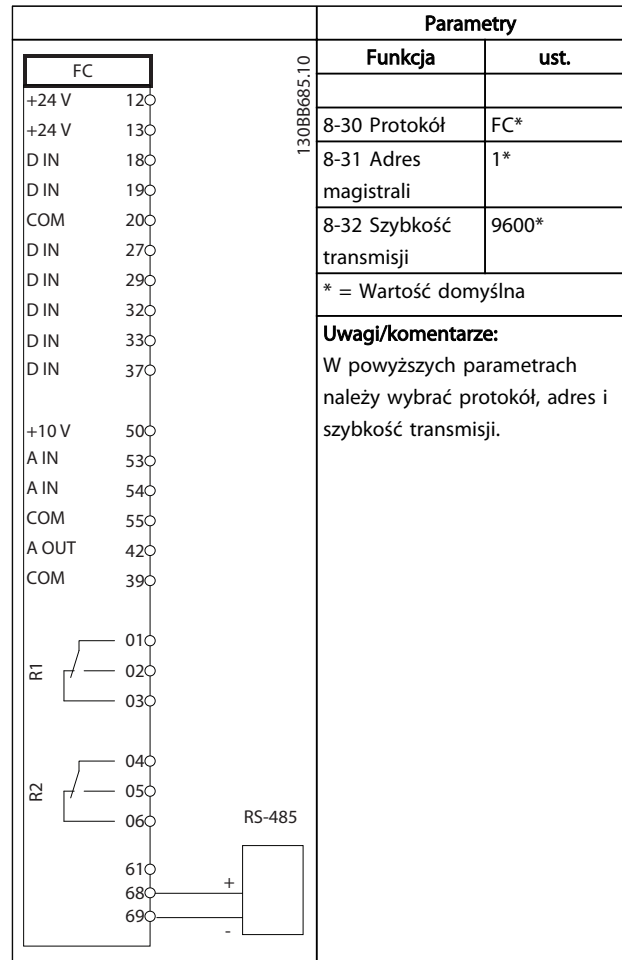


Tabela 6.11 Podłączenie sieci RS-485

UWAGA

Termistory muszą korzystać ze wzmocnionej lub podwójnej izolacji, zgodnie z wymaganiami izolacji PELV.

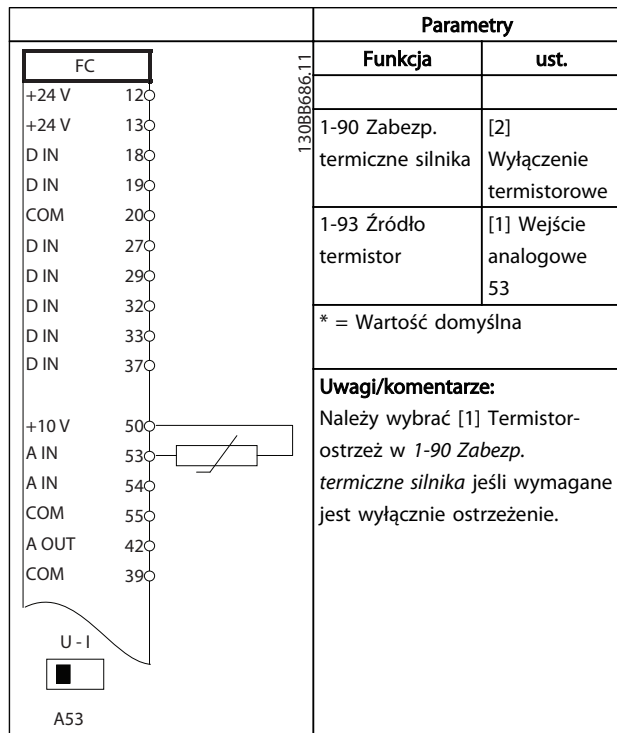


Tabela 6.12 Termistor silnika

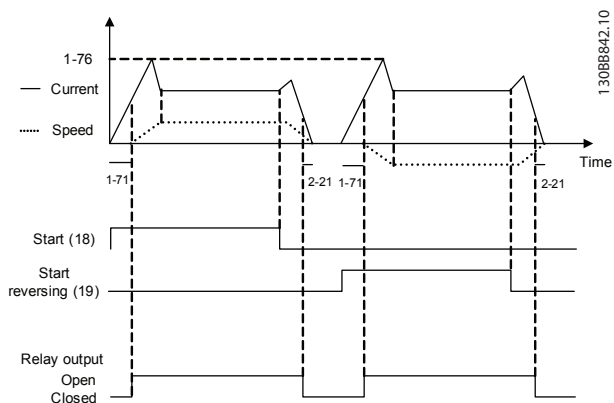
		Parametry	
		Funkcja	ust.
FC			
+24 V	12	4-30 Funk. utraty sprzęż. zwrt.	[1] Ostrzeżenie
+24 V	13	4-31 Błąd prędk. sprzęż. zwrt	100 obr./min.
D IN	18	4-32 Timeout utraty sprzęż. zwrt.	5 sek.
D IN	19	7-00 Prędkość PID źródła sprzężenia	[2] MCB 102
COM	20	17-11 Rozdzielczość (PPR)	1024*
D IN	27	13-00 Sterownik SL - tryb pracy	[1] Zał.
D IN	29	13-01 Początek zdarzenia	[19] Ostrzeżenie
D IN	32	13-02 Koniec zdarzenia	[44] Klawisz Reset
D IN	33	13-10 Argument komparatora	[21] Ostrzeżenie nr
D IN	37	13-11 Operator komparatora	[1] ~*
+10 V	50	13-12 Wartość komparatora	90
A IN	53	13-51 Sterownik SL - zdarzenie	[22] Komparator 0
A IN	54	13-52 Sterownik SL - funkcja	[32] Ustaw wyj cyfrowe A w stan niski
COM	55	5-40 Przekaznik, funkcja	[80] Wyjście cyfr. SL A
A OUT	42	* = Wartość domyślna	
COM	39		

Parametry	
Funkcja	ust.
Uwagi/komentarze:	
Po przekroczeniu ograniczenia monitora sprzężenia zwrotnego zostanie wygenerowane Ostrzeżenie 90. SLC monitoruje Ostrzeżenie 90 i jeżeli jego wartość będzie PRAWDĄ, wtedy Przełącznik 1 zostanie włączony. Wówczas urządzenia zewnętrzne mogą wygenerować komunikaty o konieczności przeprowadzenia obsługi. Jeżeli błąd sprzężenia zwrotnego ponownie przekroczy ograniczenie w czasie 5 sek., wówczas przetwornica częstotliwości będzie pracowała ponownie, zaś ostrzeżenie zostanie usunięte. Jednakże Przełącznik 1 będzie wciąż włączony aż do użycia [Reset] na LCP.	

Tabela 6.13 Używanie SLC do ustawiania przełącznika

		Parametry	
		Funkcja	ust.
		5-40 Przełącznik, funkcja	[32] Ster. ham. mech.
		5-10 Zacisk 18 - wej. cyfrowe	[8] Start*
		5-11 Zacisk 19 - wej. cyfrowe	[11] Start ze zm.kier.ob.
		1-71 Opóźnienie startu	0,2
		1-72 Funkcja startu	[5] VVC ^{plus} /FLUX zgodnie z ruchem wskazówek zegara
		1-76 Prąd startowy	Im,n
		2-20 Prąd zwalniania hamulca	Zależnie od zastosowania
		2-21 Prędkość do załącz. hamulca [obr/min]	Połowa znamionowej wartości poślizgu silnika
		* = Wartość domyślna	
		Uwagi/komentarze:	

Tabela 6.14 Sterowanie hamulcem mechanicznym

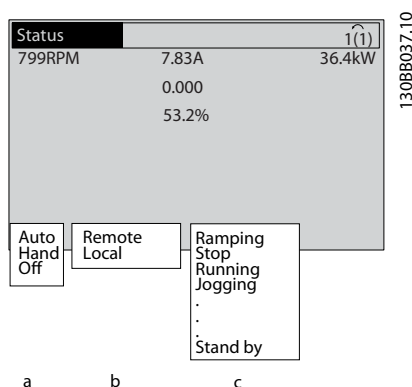


Ilustracja 6.4

7 Komunikaty na temat statusu

7.1 Wyświetlacz statusu

Jeżeli przetwornica częstotliwości jest w trybie statusu, komunikaty o statusie są generowane automatycznie przez przetwornicę i przedstawiane w dolnym wierszu wyświetlacza (patrz *Ilustracja 7.1*).



Ilustracja 7.1 Wyświetlacz statusu

- Pierwsza część wiersza statusu określa, skąd pochodzi polecenie stop/start.
- Druga część wiersza statusu określa, skąd pochodzą sygnały sterujące silnika.
- Ostatnia część wiersza statusu przedstawia aktualny status przetwornicy częstotliwości. Informuje on o trybie pracy, w którym znajduje się przetwornica.

WAŻNE

W trybie auto/zdalnym przetwornica częstotliwości wymaga sterowania zewnętrznymi poleceniami, aby wykonywać swoje funkcje.

7.2 Tabela opisów komunikatów statusowych

Poniższe trzy tabele zawierają opisy słów w komunikatach statusowych.

	Tryb pracy
Wył.	Przetwornica częstotliwości nie odpowiada na żaden sygnał sterujący aż do chwili naciśnięcia przycisku [Auto On] lub [Hand On].
Auto on	Przetwornica częstotliwości jest sterowana z zacisków sterowania i/lub magistrali komunikacji szeregowej.
Hand on	Przetwornica częstotliwości jest sterowana przyciskami nawigacyjnymi na LCP. Polecenia zatrzymania, resetowanie alarmu, zmiana kierunku obrotów, hamowanie DC i inne sygnały przesyłane przez zaciski sterowania powodują unieważnienie sterowania lokalnego.

Tabela 7.1

	Miejsce wartości zadanej
Zdalne	Wartość zadana prędkości pochodzi z sygnałów zewnętrznych, portu komunikacji szeregowej lub wewnętrznych programowanych wartości zadanych.
Lokalna	Przetwornica częstotliwości korzysta ze sterowania [Hand On] lub wartości zadanych pochodzących z LCP.

Tabela 7.2

	Status pracy
Hamulec AC	Wybrano hamulec AC w 2-10 Funkcja hamowania. Hamulec AC powoduje nadmierne namagetyzowanie silnika w celu wykonania kontrolowanego zwolnienia.
AMA zakoń.OK	AMA (automatyczne dopasowanie silnika) wykonano pomyślnie.
AMA got.	AMA (automatyczne dopasowanie silnika) jest gotowe do wykonania. Naciśnij [Hand on], aby uruchomić.
AMA trwa	Proces AMA (automatycznego dopasowania silnika) trwa.
Hamowanie	Czopper hamulca pracuje. Energia generowana jest pochłaniana przez rezystor hamowania.
Hamowanie max.	Czopper hamulca pracuje. Osiągnięto ograniczenie mocy rezystora hamowania określone w 2-12 Limit mocy hamowania (kW).

	Status pracy
Wybieg silnika	<ul style="list-style-type: none"> • Odwrotny wybieg silnika wybrano jako funkcję wejścia cyfrowego (grupa parametrów 5-1*). Odpowiadający jej zacisk nie jest podłączony. • Wybieg silnika włączony przez port komunikacji szeregowej
Kontrol. Zatrzymanie	Kontrolowane zatrzymanie wybrano w <i>14-10 Awaria zasilania</i> . <ul style="list-style-type: none"> • Napięcie zasilania jest poniżej wartości ustawionej w <i>14-11 Napięcie zasil. przy awarii zasil. podczas awarii zasilania</i> • Przetwornica częstotliwości zatrzymuje silnik poprzez kontrolowane zatrzymanie
Poz.d.prądu	Prąd wyjściowy przetwornicy częstotliwości przekracza ograniczenie ustawione w <i>4-51 Ostrzeżenie o dużym prądzie</i> .
Poz.m.prądu	Prąd wyjściowy przetwornicy częstotliwości jest poniżej ograniczenia ustawionego w <i>4-52 Ostrzeżenie o małej prędkości</i> .
Trzym.stałoopr	W <i>1-80 Funkcja przy stopie</i> wybrano trzymanie stałoprądowe i aktywowano polecenie stop. Silnik jest utrzymywany przez prąd DC ustawiony w <i>2-00 Prąd trzymania/podgrzania DC</i> .
Zatrzym. DC	Silnik jest utrzymywany prądem DC (<i>2-01 Prąd hamulca DC</i>) przez określony czas (<i>2-02 Czas hamowania DC</i>). <ul style="list-style-type: none"> • Hamowanie DC zostało włączone w <i>2-03 Prędk.dla załącz.hamow.DC[obr./min]</i> i aktywowano polecenie stop. • Hamowanie DC (odwrotne) wybrano jako funkcję wejścia cyfrowego (grupa parametrów 5-1*). Odpowiadający jej terminal jest aktywny. • Hamowanie DC zostało włączone przez port komunikacji szeregowej.
Wysokie sprzężenie zwrotne	Suma wszystkich włączonych sprzężeń zwrotnych przekracza ograniczenie ustawione w <i>4-57 Ostrzeżenie o wys.spręż.zwr.</i>
Niskie sprzężenie zwrotne	Suma wszystkich włączonych sprzężeń zwrotnych jest poniżej ograniczenia ustawionego w <i>4-56 Ostrzeżenie o niskim sprzęż.zwr.</i>

	Status pracy
Zatrzaśnij wyjście	Zdalna wartość zadana jest aktywna, co utrzymuje obecną prędkość. <ul style="list-style-type: none"> • Zatrzaśnięcie wyjścia wybrano jako funkcję wejścia cyfrowego (grupa parametrów 5-1*). Odpowiadający jej terminal jest aktywny. Sterowanie prędkością jest możliwe wyłącznie dzięki zaciskom zaprogramowanym na funkcje zwiększania prędkości i zmniejszania prędkości. • Utrzymanie rozpędzania/zatrzymania zostało włączone przez port komunikacji szeregowej.
Żądanie zatrzaśnięcia wyjścia	Wydane zostało polecenie zatrzaśnięcia wyjścia, lecz silnik będzie zatrzymany do momentu otrzymania sygnału pozwalającego na uruchomienie.
Zatrzaśnij wart. zad.	Zatrzaśnięcie wartości zadanej wybrano jako funkcję wejścia cyfrowego (grupa parametrów 5-1*). Odpowiadający jej terminal jest aktywny. Przetwornica częstotliwości zapisuje rzeczywistą wartość zadaną. Zmiana wartości zadanej jest możliwa wyłącznie dzięki zaciskom zaprogramowanym na funkcje zwiększania prędkości i zmniejszania prędkości.
Żądanie Jog	Wydane zostało polecenie JOG, lecz silnik zostanie zatrzymany do momentu otrzymania z wejścia cyfrowego sygnału pozwolenia na uruchomienie.
Jog - praca manewrowa	Silnik pracuje według programu wprowadzonego do <i>3-19 Prędkość przy pracy przer. [RPM]</i> . <ul style="list-style-type: none"> • Pracę manewrową wybrano jako funkcję wejścia cyfrowego (grupa parametrów 5-1*). Odpowiadający jej zacisk (np. zacisk 29) jest aktywny. • Funkcja pracy manewrowej została włączona przez port komunikacji szeregowej. • Funkcja pracy manewrowej została wybrana w reakcji na funkcję monitorowania (np. Brak sygnału). Funkcja monitorowania jest aktywna.
Sprawdz.sil.	W <i>1-80 Funkcja przy stopie</i> wybrano <i>Sprawdzenie silnika</i> . Włączono polecenie zatrzymania. Aby upewnić się, czy przetwornica częstotliwości i silnik są połączone ze sobą, do silnika przykładany jest prąd testowy ciągły.

	Status pracy
Sterow. OVC	Kontrola przepięcia została włączona w 2-17 <i>Kontrola przepięć</i> . Podłączony silnik podaje energię generowaną do przetwornicy częstotliwości. Kontrola przepięcia reguluje współczynnik V/Hz, aby pracował w trybie sterowanym i aby zapobiec wyłączeniu awaryjnemu przetwornicy częstotliwości.
WyłPowerUnit	(Dla przetwornic częstotliwości z zewnętrznym zasilaniem 24 V.) Odcięto zasilanie przetwornicy częstotliwości, lecz karta sterująca jest zasilana z zewnętrznego źródła 24 V.
Tryb ochronny	Włączono tryb ochronny. Jednostka wykryła status krytyczny (przetężenie lub przepięcie). <ul style="list-style-type: none"> • Częstotliwość przełączania została zmniejszona do 4 kHz, aby zapobiec wyłączeniu awaryjnemu. • Jeżeli to możliwe, tryb ochronny zostaje wyłączony po ok. 10 sekundach. • Tryb ochronny można ograniczyć w 14-26 <i>Opóź. wyłącz. przy błęd.</i>
Szybkie zatrzymanie	Silnik zostaje zatrzymany szybkim zatrzymaniem 3-81 <i>Czas szybkiego rozpędz./zatrzym..</i> <ul style="list-style-type: none"> • Szybkie zatrzymanie odwrotne wybrano jako funkcję wejścia cyfrowego (grupa parametrów 5-1*). Odpowiadający jej terminal jest aktywny. • Funkcja szybkiego zatrzymania została włączona przez port komunikacji szeregowej.
Rozpędz./zwaln.	Silnik rozpędza się/zwalnia dzięki aktywnemu rozpędzeniu/zwalnianiu. Nie osiągnięto wartości zadanej, wartości ograniczenia lub stanu spoczynku.
Wys.war.zad.	Suma wszystkich aktywnych wartości zadanych przekracza ograniczenie wartości zadanych ustawione w 4-55 <i>Ostrzeżenie wysoka wartość zadana.</i>
Nis.war.zad.	Suma wszystkich aktywnych wartości zadanych jest poniżej ograniczenia wartości zadanych ustawionego w 4-54 <i>Ostrzeżenie niska wartość zadana.</i>
Pr.wg w.zad.	Przetwornica częstotliwości pracuje w zakresie wartości zadanych. Wartość sprzężenia zwrotnego odpowiada wartości nastawy.
Żądanie przebiegu	Wydano polecenie start, lecz silnik jest zatrzymany do momentu otrzymania z wejścia cyfrowego sygnału pozwalającego na uruchomienie.
Praca	Silnik jest napędzany przez przetwornicę częstotliwości.
Duża prędk.	Prędkość obrotowa silnika przekracza wartość ustawioną w 4-53 <i>Ostrzeżenie o dużej prędkości.</i>

	Status pracy
Mała prędk.	Prędkość obrotowa silnika jest poniżej wartości ustawionej w 4-52 <i>Ostrzeżenie o małej prędkości.</i>
Stan gotow.	W trybie Auto On przetwornica częstotliwości uruchomi silnik sygnałem startu z wyjścia cyfrowego lub poprzez port komunikacji szeregowej.
Opóź. startu	W 1-71 <i>Opóźnienie startu</i> ustawiono opóźnienie startu. Włączono polecenie startu i silnik zostanie uruchomiony po upływie czasu opóźnienia startu.
Start prz/tył	Start do przodu i start ze zmianą kierunku wybrano jako funkcje dla dwóch osobnych wejść cyfrowych (grupa parametrów 5-1*). Silnik uruchomi się w normalnym lub przeciwnym kierunku, w zależności od tego, który zacisk zostanie aktywowany.
Stop	Przetwornica częstotliwości otrzymała polecenie stop z LCP, przez wejście cyfrowe lub poprzez port komunikacji szeregowej.
Wyłączenie awaryjne	Wystąpił alarm i silnik został zatrzymany. Po wyłączeniu alarmu przetwornicę częstotliwości można zresetować ręcznie za pomocą przycisku [Reset] lub zdalnie, poprzez zaciski sterowania lub port komunikacji szeregowej.
Wył.z blok.	Wystąpił alarm i silnik został zatrzymany. Po usunięciu przyczyny alarmu należy podać cykliczne zasilanie do przetwornicy częstotliwości. Przetwornicę częstotliwości można zresetować ręcznie za pomocą przycisku [Reset] lub zdalnie, poprzez zaciski sterowania lub port komunikacji szeregowej.

Tabela 7.3

8 Ostrzeżenia i alarmy

8.1 Monitoring systemu

Przetwornica częstotliwości monitoruje stan zasilania wejściowego, wyjścia oraz współczynniki silnika, a także inne wskaźniki sprawności systemu. Ostrzeżenie bądź alarm nie musi oznaczać, że problem wystąpił na przetwornicy częstotliwości. W wielu przypadkach oznacza to, że awaria występuje z powodu napięcia wejściowego, obciążenia silnika lub jego temperatury, sygnałów zewnętrznych lub innych stref monitorowanych układem logicznym przetwornicy częstotliwości. Należy sprawdzić wskazane miejsca poza przetwornicą częstotliwości, zgodnie ze wskazaniem alarmu lub ostrzeżenia.

8.2 Typy ostrzeżeń i alarmów

Ostrzeżenia

Ostrzeżenie jest wydawane przed wystąpieniem stanu alarmowego lub na skutek niezwykłych warunków pracy, mogących skutkować generowaniem alarmów przez przetwornicę częstotliwości. Ostrzeżenie jest samoistnie usuwane, jeżeli powyższy stan ustąpi.

Alarmy

Wyłączenie awaryjne

Alarm zostaje wydany, gdy przetwornica częstotliwości ulega wyłączeniu awaryjnemu, tj. gdy zawiesza swoją pracę, aby zapobiec uszkodzeniom własnym lub systemu. Silnik wykonuje zatrzymanie z wybiegiem. Układy logiczne przetwornicy częstotliwości będą pracowały nadal i monitorowały status przetwornicy. Po usunięciu usterki można zresetować przetwornicę częstotliwości. Wtedy będzie gotowa do dalszej pracy.

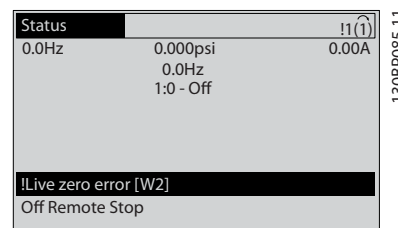
Wyłączenie awaryjne można zresetować na każdy z 4 sposobów:

- Nacisnąć przycisk [Reset] na LCP
- Przez cyfrowe polecenie wejściowe resetu
- Polecenie wejściowe resetu z portu komunikacji szeregowej
- Auto-Reset

Wyłączenie awaryjne z blokadą

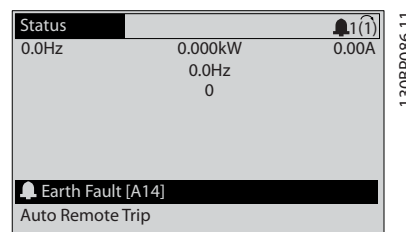
Alarm, który powoduje wyłączenie awaryjne z blokadą przetwornicy częstotliwości wymaga wyłączenia i włączenia zasilania wejściowego. Silnik wykonuje zatrzymanie z wybiegiem. Układy logiczne przetwornicy częstotliwości będą pracowały nadal i monitorowały status przetwornicy. Odciąć zasilanie wejściowe od przetwornicy częstotliwości, usunąć przyczynę usterki a następnie przywrócić zasilanie. Czynność ta wprowadza przetwornicę częstotliwości w stan opisanego powyżej wyłączenia awaryjnego, który można zresetować w dowolny z powyższych 4 sposobów.

8.3 Wyświetlane ostrzeżenia i alarmy



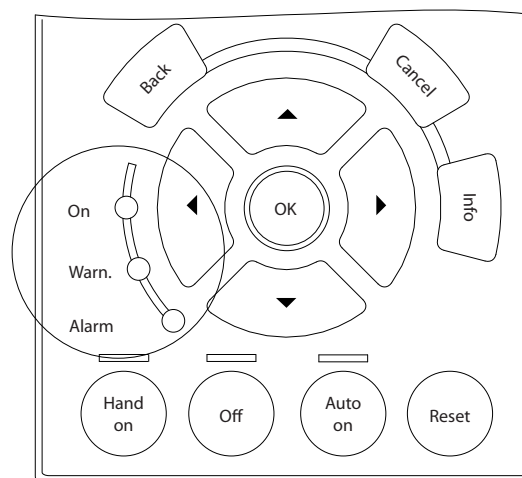
Ilustracja 8.1

Na wyświetlaczu zacznie pulsować alarm lub alarm wyłączenia awaryjnego z blokadą oraz jego numer.



Ilustracja 8.2

Poza tekstem i numerem alarmu na LCP przetwornicy częstotliwości pracują także trzy lampki wskaźników statusu.



Ilustracja 8.3

	Dioda ostrzeż.	Dioda alarmu
Ostrzeżenie	Zał.	Wył.
Alarm	Wył.	Zał. (Pulsuje)
Wyłączenie z blokadą	Zał.	Zał. (Pulsuje)

Tabela 8.1

8.4 Ostrzeżenie i alarm

Przedstawione poniżej informacje o ostrzeżeniach/alarmach określają stan ostrzeżenia/alarmu, sugerują prawdopodobną przyczynę wystąpienia stanu, a także określają procedurę zaradczą lub usuwania usterek.

OSTRZEŻENIE 1, Niskie 10 V

Napięcie karty sterującej z zacisku 50 jest poniżej 10 V. Należy usunąć część obciążenia z zacisku 50, gdyż zasilanie 10 V jest przeciążone. Maks. 15 mA lub minimum 590 Ω.

Ta sytuacja może być spowodowana zwarcie w przyłączonym potencjometrze lub nieprawidłowym okablowaniu potencjometru.

Usuwanie usterek

Usunąć okablowanie z zacisku 50. Jeżeli ostrzeżenie zniknie, problem leży w okablowaniu założonym przez klienta. Jeżeli ostrzeżenie nie zniknie, wymienić kartę sterującą.

OSTRZEŻENIE/ALARM 2, Błąd Live zero

To ostrzeżenie lub alarm będzie się pojawiać tylko wtedy, gdy zostanie zaprogramowane przez użytkownika w 6-01 Funkcja time-out Live zero. Sygnał na jednym z wejść analogowych jest mniejszy, niż 50% minimalnej wartości zaprogramowanej dla tego wejścia. Sytuacja ta może być spowodowana uszkodzonymi przewodami lub awarią urządzenia przesyłającego sygnał.

Usuwanie usterek

Sprawdzić połączenia wszystkich zacisków wejść analogowych. Zaciski karty sterującej 53 i 54 do sygnałów, zacisk 55 wspólny. Zaciski 11 i 12 MCB 101 do sygnałów, zacisk 10 wspólny. Zaciski 1, 3, 5 MCB 109 do sygnałów, zaciski 2, 4, 6 wspólne.

Sprawdzić, czy sposób zaprogramowania przetwornicy i konfiguracja przełączników są odpowiednie dla sygnału typu analogowego.

Wykonać sprawdzenie sygnału zacisku wejściowego.

OSTRZEŻENIE/ALARM 3, brak silnika

Do wyjścia przetwornicy częstotliwości nie podłączono żadnego silnika.

OSTRZEŻENIE/ALARM 4, Zanik fazy zasilania

Zanik fazy po stronie zasilania lub asymetria napięcia zasilania jest zbyt duża. Ten komunikat pojawia się również w przypadku błędu prostownika wejściowego w przetwornicy częstotliwości. Opcje są programowane w 14-12 Funkcja przy nierówn. zasilania.

Usuwanie usterek

Należy sprawdzić napięcie zasilania i prądy zasilania przetwornicy częstotliwości.

OSTRZEŻENIE 5, Wysokie napięcie obwodu DC

Napięcie obwodu pośredniego (DC) przekroczyło ograniczenie ostrzeżenia o wysokim napięciu. Ograniczenie to zależy od wartości znamionowej napięcia przetwornicy częstotliwości. Urządzenie nadal jest aktywne.

OSTRZEŻENIE 6, Niskie napięcie obwodu DC

Napięcie obwodu pośredniego (DC) spadło poniżej ograniczenia ostrzeżenia o niskim napięciu. Ograniczenie to zależy od wartości znamionowej napięcia przetwornicy częstotliwości. Urządzenie nadal jest aktywne.

OSTRZEŻENIE/ALARM 7, Przepięcie DC

Jeśli napięcie obwodu pośredniego przekracza ograniczenie, po pewnym czasie przetwornica częstotliwości wyłączy się awaryjnie.

Usuwanie usterek

Podłączyć rezystor hamowania

Wydłużyć czas rozpędzania/zatrzymania

Zmienić typ profilu rozpędzania/zatrzymania

Włączyć funkcje w 2-10 Funkcja hamowania

Zwiększyć 14-26 Opóź. wyłącz. przy błęd.

Jeżeli alarm/ostrzeżenie występuje w trakcie spadku mocy, należy włączyć tryb "kinetic backup" (14-10 Awaria zasilania)

OSTRZEŻENIE/ALARM 8, Napięcie obwodu DC poniżej dopuszczalnego

Jeśli napięcie obwodu pośredniego (obwodu DC) spadnie poniżej ograniczenia zbyt niskiego napięcia, przetwornica częstotliwości sprawdza, czy podłączono zasilanie rezerwowe 24 V DC. Jeśli nie podłączono zasilania rezerwowego 24 V DC, przetwornica częstotliwości wyłączy się awaryjnie po ustalonym czasie. Opóźnienie to jest różne dla różnych wielkości urządzeń.

Usuwanie usterek

Sprawdzić, czy napięcie zasilania odpowiada napięciu przetwornicy częstotliwości.

Wykonać sprawdzenie napięcia wejściowego.

Wykonać sprawdzenie miękkiego ładowania.

OSTRZEŻENIE/ALARM 9, Przeciążenie inwertera

Przetwornica częstotliwości wyłączy się z powodu przeciążenia (zbyt duży prąd przez zbyt długi czas). Licznik elektronicznego zabezpieczenia termicznego inwertora wysyła ostrzeżenie przy 98% i wyłącza przetwornicę awaryjnie przy 100%, wysyłając alarm. Przetwornica częstotliwości nie może być zresetowana, dopóki prąd nie spadnie poniżej 90%.

Błąd polega na tym, że przetwornica częstotliwości pracuje przeciążona o ponad 100% przez zbyt długo.

Usuwanie usterek

Porównać prąd wyjściowy podany na LCP z prądem znamionowym przetwornicy częstotliwości.

Porównać prąd wyjściowy podany na LCP ze zmierzonym prądem silnika.

Wyświetlić termiczne obciążenie przetwornicy na LCP i monitorować wartość. Podczas pracy powyżej wartości znamionowej prądu ciągłego przetwornicy częstotliwości, licznik zwiększa wartość. Podczas pracy poniżej wartości znamionowej prądu ciągłego przetwornicy częstotliwości, licznik zmniejsza wartość.

OSTRZEŻENIE/ALARM 10, Przekroczenie temperatury przy przeciążeniu silnika

Według systemu elektronicznej ochrony termicznej (ETR), silnik jest zbyt gorący. Wybrać, czy przetwornica częstotliwości ma wysyłać ostrzeżenie lub alarm, kiedy licznik osiągnie 100% w 1-90 *Zabezp. termiczne silnika*. Błąd ten występuje, gdy silnik pracuje zbyt długo przeciążony o więcej niż 100%.

Usuwanie usterek

Sprawdzić, czy silnik się nie przegrzewa.

Sprawdzić, czy silnik nie jest przeciążony mechanicznie.

Sprawdzić czy w 1-24 *Prąd silnika* ustawiono właściwą wartość prądu silnika.

Sprawdzić, czy dane silnika w parametrach od 1-20 do 1-25 są ustawione prawidłowo.

Jeżeli używany jest zewnętrzny wentylator, sprawdzić, czy wybrano 1-91 *Wentylator zewn. silnika*.

Przeprowadzenie AMA w 1-29 *Auto. dopasowanie do silnika (AMA)* pozwoli dokładniej dostroić sterownik częstotliwości do silnika i zmniejszyć obciążenie termiczne.

OSTRZEŻENIE/ALARM 11, Nadmierna temp. termistora silnika

Termistor może być odłączony. Wybrać, czy przetwornica częstotliwości ma wysyłać ostrzeżenie lub alarm w 1-90 *Zabezp. termiczne silnika*.

Usuwanie usterek

Sprawdzić, czy silnik się nie przegrzewa.

Sprawdzić, czy silnik nie jest przeciążony mechanicznie.

Sprawdzić, czy termistor jest poprawnie podłączony między zaciskiem 53 lub 54 (analogowe wejście napięcia) i zaciskiem 50 (zasilanie +10 V) i czy przełącznik zacisku 53 lub 54 jest ustawiony na napięcie. Sprawdzić czy 1-93 *Źródło termistor* wybiera zacisk 53 lub 54.

Jeżeli używany jest zacisk 18 lub 19, sprawdzić czy między zaciskiem 18 lub 19 (wejście cyfrowe, tylko PNP) i zaciskiem 50 został poprawnie podłączony termistor.

Jeśli używany jest czujnik KTY, należy sprawdzić poprawność połączenia między zaciskami 54 i 55.

Jeżeli używany jest przełącznik termiczny lub termistor, sprawdzić czy sposób zaprogramowania 1-93 *Źródło termistor* odpowiada okablowaniu czujnika.

Jeśli używany jest czujnik KTY, sprawdzić czy sposób zaprogramowania parametrów 1-95 *Typ czujnika KTY*, 1-96 *Źródło termistor KTY* i 1-97 *Wartość progowa KTY* odpowiada okablowaniu czujnika.

OSTRZEŻENIE/ALARM 12, Ograniczenie momentu

Moment jest przekroczył wartość w 4-16 *Ogranicz momentu w trybie silnikow.* lub wartość w 4-17 *Ogranicz momentu w trybie generat..* 14-25 *Opóźn. wył. samocz. przy ogr. mom.* może być użyty do dokonania zmiany ze stanu wyłącznie ostrzeżenia na ostrzeżenie, po którym następuje alarm.

Usuwanie usterek

Jeżeli ograniczenie momentu obrotowego silnika jest przekraczane podczas rozpędzania, należy zwiększyć czas rozpędzania.

Jeżeli ograniczenie momentu obrotowego generatora jest przekraczane podczas zwalniania, należy zwiększyć czas zwalniania.

Jeżeli ograniczenie momentu obrotowego występuje podczas pracy, należy, w miarę możliwości, zwiększyć ograniczenie momentu obrotowego. Należy jednak upewnić się, czy układ może pracować bezpiecznie z wyższym momentem obrotowym.

Sprawdzić, czy aplikacja nie pobiera nadmiernej ilości prądu na silniku.

OSTRZEŻENIE/ALARM 13, Przetężenie

Ograniczenie prądu szczytowego inwertora (ok. 200% prądu znamionowego) zostało przekroczone. Ostrzeżenie trwa ok. 1,5 sek., po czym przetwornica częstotliwości wyłącza się, generując alarm. Ta awaria może być spowodowana przez obciążenie udarowe lub gwałtowne przyspieszenie przy obciążeniach o dużej bezwładności. Może również nastąpić po trybie "kinetic back-up", jeżeli przyspieszenie w trakcie rozpędzania się jest duże. Jeśli zostanie wybrane rozszerzone sterowanie hamowaniem mechanicznym, wyłączenie awaryjne można zresetować z zewnątrz.

Usuwanie usterek

Odłączyć zasilanie i sprawdzić, czy można obrócić wał silnika.

Sprawdzić, czy rozmiar silnika jest właściwy dla przetwornicy częstotliwości.

Sprawdzić czy dane silnika są prawidłowe w parametrach od 1-20 do 1-25.

ALARM 14, Błąd uziemienia

Występuje prąd z faz wyjściowych do ziemi, albo w kablu pomiędzy przetwornicą częstotliwości i silnikiem, albo w samym silniku.

Rozwiązanie problemu:

Odłączyć zasilanie od przetwornicy częstotliwości i usunąć usterkę uziemienia.

Zmierzyć rezystancję uziemienia przewodów silnika i samego silnika megaomierzem, aby sprawdzić błędy doziemienia w silniku.

Wykonać sprawdzenie czujnika prądu.

ALARM 15, Niekompatybilny sprzęt

Zamontowana opcja nie jest obsługiwana przez sprzęt lub oprogramowanie obecnego pulpitu sterowniczego.

Zapisać wartości poniższych parametrów i skontaktować się ze swoim przedstawicielem Danfoss:

15-40 Typ FC

15-41 Sekcja mocy

15-42 Napięcie

15-43 Wersja oprogramowania

15-45 Aktualny kod specyfikacji typu

15-49 Karta sterująca ID SW

15-50 Karta mocy ID SW

15-60 Opcja zamontowany

15-61 Opcja wersja oprogramowania (dla każdego gniazda opcji)

ALARM 16, Zwarcie

Zwarcie w silniku lub w jego kablach.

Odłączyć zasilanie od przetwornicy częstotliwości i usunąć zwarcie.

OSTRZEŻENIE/ALARM 17, Limit czasu słowa sterującego

Występuje brak transmisji do przetwornicy częstotliwości.

Ostrzeżenie będzie aktywne pod warunkiem, że

8-04 Funkcja time-out słowa steruj. NIE został ustawiony na [Wył.].

Jeśli 8-04 Funkcja time-out słowa steruj. jest ustawiony na Stop i Wyłączenie awaryjne, pojawi się ostrzeżenie i przetwornica częstotliwości zacznie zwalniać aż do wyłączenia awaryjnego, generując alarm.

Rozwiązanie problemu:

Sprawdzić połączenia kabla komunikacji szeregowej.

Zwiększyć 8-03 Czas time-out słowa steruj.

Sprawdzić działanie sprzętu komunikacyjnego.

Sprawdzić poprawność instalacji względem wymogów EMC.

OSTRZEŻENIE/ALARM 22, Zwolnienie hamulca mechanicznego

Podana wartość pokazuje rodzaj ostrzeżenia.

0 = Wart. zad. momentu nie została osiągnięta przed upływem limitu czasu.

1 = Nie było sprzężenia zwrotnego hamulca przed upływem limitu czasu.

OSTRZEŻENIE 23, Błąd wentylatora wewnętrznego

Funkcja ostrzegawcza wentylatora jest funkcją zapewniającą dodatkową ochronę, która sprawdza, czy wentylator działa / jest zamontowany. Funkcję ostrzegawczą wentylatora można wyłączyć w 14-53 Monitoring wentylatora ([0] Wyłączone).

Dla przetwornic z ramami D i E oraz filtrów z ramą F, monitorowane jest regulowane napięcie do wentylatorów.

Usuwanie usterek

Sprawdzić rezystancję wentylatora

Sprawdzić bezpieczniki miękkiego ładowania.

OSTRZEŻENIE 24, Błąd wentylatora zewnętrznego

Funkcja ostrzegawcza wentylatora jest funkcją zapewniającą dodatkową ochronę, która sprawdza, czy wentylator działa / jest zamontowany. Funkcję ostrzegawczą wentylatora można wyłączyć w 14-53 Monitoring wentylatora ([0] Wyłączone).

Usuwanie usterek

Sprawdzić rezystancję wentylatora

Sprawdzić bezpieczniki miękkiego ładowania.

OSTRZEŻENIE 25, Zwarcie rezystora hamowania

Rezystor hamulca jest monitorowany podczas pracy. Jeśli pojawi się w nim zwarcie, funkcja hamowania zostanie wyłączona i pojawi się ostrzeżenie. Przetwornica częstotliwości nadal pracuje, ale bez funkcji hamowania. Odłączyć zasilanie od przetwornicy częstotliwości i wymienić rezystor hamowania (patrz 2-15 Kontrola hamulca).

OSTRZEŻENIE/ALARM 26, Ograniczenie mocy rezystora hamowania

Moc przesyłana do rezystora hamowania jest wyliczana jako średnia wartość z ostatnich 120 s czasu pracy. Obliczenia te opierają się na napięciu obwodu pośredniego i wartości rezystancji hamulca ustawionej w 2-16 Maks. prąd hamulca AC. Ostrzeżenie jest aktywowane, kiedy rozproszona moc hamowania przekracza 90% mocy rezystancji hamulca. Jeśli w 2-13 Kontrola mocy hamowania wybrano Wyłączenie awaryjne [2], przetwornica częstotliwości wyłącza się awaryjnie, kiedy rozproszona moc hamowania przekracza 100%.

⚠ OSTRZEŻENIE

Jeśli doszło do zwarcia w tranzystorze hamowania, istnieje ryzyko przesyłania znacznej mocy do rezystora hamowania.

OSTRZEŻENIE/ALARM 27, Błąd przerywacza hamulca

Tranzystor hamowania jest monitorowany podczas pracy i jeśli wystąpi na nim zwarcie, funkcja hamowania jest wyłączana i wysyłane jest ostrzeżenie. Przetwornica częstotliwości nadal może pracować, lecz, ponieważ doszło do zwarcia w tranzystorze hamulca, znaczna moc jest przesyłana do rezystora hamowania, nawet jeśli jest on nieaktywny.

Należy odłączyć zasilanie od przetwornicy częstotliwości i usunąć rezystor hamowania.

Ten alarm/ostrzeżenie pojawi się w także przypadku przegrzania rezystora hamulca. Zaciski 104 i 106 są dostępne jako wejścia Klixon dla rezystorów hamowania – patrz rozdział *Przełącznik temperatury rezystora hamulca* w Zaleceniach Projektowych.

OSTRZEŻENIE/ALARM 28, Kontrola hamulca zakończyła się niepowodzeniem

Rezystor hamowania nie jest podłączony lub nie działa. Sprawdź 2-15 *Kontrola hamul.*

ALARM 29, Temperatura radiatora

Maksymalna temperatura radiatora została przekroczona. Błąd temperatury nie zostanie zresetowany, dopóki temperatura nie spadnie poniżej określonej temperatury radiatora. Progi wyłączenia samoczynnego i resetu zależy od poziomu mocy przetwornicy częstotliwości.

Usuwanie usterek

Sprawdzić, czy występują poniższe warunki.

Zbyt wysoka temperatura otoczenia.

Zbyt długi kabel silnika.

Niepoprawny odstęp ponad i pod przetwornicą częstotliwości.

Zablokowany obieg powietrza wokół przetwornicy częstotliwości.

Uszkodzony wentylator radiatora.

Brudny radiator.

W przypadku przetwornic z ramami D, E i F, alarm ten jest zależny od temperatury mierzonej przez czujnik radiatora zamontowany wewnątrz modułów IGBT. W przypadku przetwornic z ramą F, alarm ten może być również spowodowany przez czujnik termiczny w module prostownika.

Usuwanie usterek

Sprawdzić rezystancję wentylatora

Sprawdzić bezpieczniki miękkiego ładowania.

Czujnik termiczny IGBT.

ALARM 30, Brak fazy U silnika

Brak fazy U silnika między przetwornicą częstotliwości i silnikiem.

Odłączyć zasilanie od przetwornicy częstotliwości i sprawdzić fazę U silnika.

ALARM 31, Brak fazy V silnika

Zanik fazy V silnika między przetwornicą częstotliwości i silnikiem.

Odłączyć zasilanie od przetwornicy częstotliwości i sprawdzić fazę V silnika.

ALARM 32, Brak fazy W silnika

Zanik fazy W silnika między przetwornicą częstotliwości i silnikiem.

Odłączyć zasilanie od przetwornicy częstotliwości i sprawdzić fazę W silnika.

ALARM 33, Błąd układu wstępnego ładowania

Wystąpiło zbyt wiele załączeń zasilania w krótkim okresie czasu. Pozostawić urządzenie do wychłodzenia do temperatury roboczej.

OSTRZEŻENIE/ALARM 34, Błąd magistrali komunikacyjnej

Komunikacja pomiędzy siecią i kartą opcji komunikacji nie działa.

OSTRZEŻENIE/ALARM 36, Błąd sieci zasilania

To ostrzeżenie/alarm jest aktywne pod warunkiem, że napięcie zasilania do przetwornicy częstotliwości zostało przerwane oraz że 14-10 *Awaria zasilania* NIE jest ustawiony na [0] *Brak działania*. Sprawdzić bezpieczniki na linii do przetwornicy częstotliwości i źródło zasilania urządzenia.

ALARM 38, Błąd wewnętrzny

W przypadku wystąpienia błędu wewnętrznego, na wyświetlaczu pojawi się numer kodu błędu przedstawionego w poniższej tabeli.

Usuwanie usterek

Wyłączyć i ponownie włączyć zasilanie

Sprawdzić, czy opcja jest prawidłowo zainstalowana

Sprawdzić, czy połączenia nie są obluźnione lub czy nie brakuje któregoś z nich

Może zająć potrzeba kontaktu z dostawcą lub działem obsługi Danfoss. Należy zapisać numer kodu w celu dalszego usuwania usterek.

Nr	Tekst
0	Port szeregowy nie może zostać uruchomiony. Skontaktować się z przedstawicielem Danfoss lub działem obsługi Danfoss.
256-258	Dane dotyczące mocy EEPROM są wadliwe lub przestarzałe
512	Pulpit sterowniczy EEPROM jest wadliwy lub przestarzały
513	Przekroczenie czasu komunikacji odczytu danych EEPROM
514	Przekroczenie czasu komunikacji odczytu danych EEPROM

Nr	Tekst
515	Kontrola rozpoznawania aplikacji nie może rozpoznać danych EEPROM
516	Nie można zapisać w EEPROM, ponieważ komenda zapisu jest w toku.
517	Funkcja zapisu jest pod time-outem
518	Awaria EEPROM
519	Brakujące lub błędne dane kodu paskowego w EEPROM
783	Wartość parametru przekracza ograniczenia min/max
1024-1279	Telegram CAN, który ma być przesłany, nie mógł być przesłany
1281	Procesor sygnału cyfrowego sygnalizuje time-out
1282	Niekompatybilna wersja mikro oprogramowania mocy
1283	Niekompatybilna wersja danych mocy EEPROM
1284	Nie można odczytać wersji oprogramowania procesora sygnału cyfrowego
1299	SW opcji w gnieździe A jest przestarzałe
1300	SW opcji w gnieździe B jest przestarzałe
1301	SW opcji w gnieździe C0 jest przestarzałe
1302	SW opcji w gnieździe C1 jest przestarzałe
1315	SW opcji w gnieździe A nie jest obsługiwane (nieodzwolone)
1316	SW opcji w gnieździe B nie jest obsługiwane (nieodzwolone)
1317	SW opcji w gnieździe C0 nie jest obsługiwane (nieodzwolone)
1318	SW opcji w gnieździe C1 nie jest obsługiwane (nieodzwolone)
1379	Opcja A nie odpowiedziała przy obliczaniu wersji platformy
1380	Opcja B nie odpowiedziała przy obliczaniu wersji platformy
1381	Opcja C0 nie odpowiedziała przy obliczaniu wersji platformy.
1382	Opcja C1 nie odpowiedziała przy obliczaniu wersji platformy.
1536	Został zarejestrowany wyjątek w kontroli rozpoznawania aplikacji. Informacja o usunięciu błędu została zapisana w LCP
1792	Program alarmowy DSP jest aktywny. Nieprawidłowy transfer danych o usuwaniu błędu z części danych dotyczących mocy kontroli rozpoznawania silnika
2049	Dane dotyczące mocy zrestartowane
2064-2072	H081x: opcja w gnieździe x została uruchomiona ponownie
2080-2088	H082x: opcja w gnieździe x spowodowała oczekiwanie przy rozruchu
2096-2104	H983x: opcja w gnieździe x spowodowała wymagane prawnie oczekiwanie przy rozruchu
2304	Nie można było odczytać danych z EEPROM mocy
2305	Brak wersji SW w zespole napędowym.

Nr	Tekst
2314	Brak danych zespołu napędowego w zespole napędowym
2315	Brak wersji SW w zespole napędowym.
2316	Brak lo_statepage w zespole napędowym
2324	Konfiguracja karty mocy jest określona jako niepoprawna przy uruchamianiu
2325	Karta mocy przerwała komunikację podczas stosowania głównego zasilania
2326	Konfiguracja karty mocy jest określona jako niepoprawna po upływie czasu na zarejestrowanie kart mocy.
2327	Zarejestrowano zbyt wiele położań kart mocy jako istniejące.
2330	Informacje o wielkości mocy pomiędzy kartami mocy nie pasują do siebie.
2561	Brak komunikacji między DSP a ATACD
2562	Brak komunikacji między ATACD a DSP (praca ze stanem)
2816	Przekroczenie rejestru modułu pulpitu sterowniczego
2817	Program planujący wolne zadania
2818	Szybkie zadania
2819	Parametr wątku
2820	Przekroczenie rejestru LCP
2821	Przekroczenie portu szeregowego
2822	Przekroczenie portu USB
2836	cflistMempool za małe
3072-5122	Wartość parametru przekracza swoje ograniczenia
5123	Opcja w gnieździe A Sprzęt niekompatybilny z pulpitem sterowniczym sprzętu
5124	Opcja w gnieździe B Sprzęt niekompatybilny z pulpitem sterowniczym sprzętu.
5125	Opcja w gnieździe C0: Sprzęt niekompatybilny z pulpitem sterowniczym sprzętu.
5126	Opcja w gnieździe C1: Sprzęt niekompatybilny z pulpitem sterowniczym sprzętu.
5376-6231	Mało pamięci

Tabela 8.2

ALARM 39, Czujnik radiatora

Brak sprzężenia zwrotnego z czujnika temperatury radiatora.

Sygnal z czujnika termicznego IGBT nie jest dostępny na karcie mocy. Problem może dotyczyć karty mocy, karty sprzęgacza optycznego lub kabla taśmowego pomiędzy kartą mocy a kartą sprzęgacza optycznego.

OSTRZEŻENIE 40, Przeciążenie wyjścia cyfrowego zacisku 27

Sprawdzić obciążenie podłączone do zacisku 27 lub usunąć połączenie powodujące zwarcie. Sprawdź 5-00 Tryb wejść / wyjść cyfr. i 5-01 Zacisk 27. Tryb.

OSTRZEŻENIE 41, Przeciążenie wyjścia cyfrowego zacisku 29

Sprawdzić obciążenie podłączone do zacisku 29 lub usunąć połączenie powodujące zwarcie. Sprawdź 5-00 Tryb wejść / wyjść cyfr. i 5-02 Zacisk 29. Tryb.

OSTRZEŻENIE 42, Przeciążenie wyjścia cyfrowego na X30/6 lub przeciążenie wyjścia cyfrowego na X30/7

Dla X30/6, sprawdzić obciążenie podłączone do X30/6 lub usunąć połączenie powodujące zwarcie. Sprawdź 5-32 Wyj. cyfr. zacisku X30/6 (MCB 101).

Dla X30/7, sprawdzić obciążenie podłączone do X30/7 lub usunąć połączenie powodujące zwarcie. Sprawdź 5-33 Wyj. cyfr. zacisku X30/7 (MCB 101).

ALARM 46, Zasilanie karty mocy

Zasilanie na karcie mocy jest poza zakresem.

Na karcie mocy są trzy rodzaje zasilania generowane przez zasilacz trybu przełączania (SMPS) na karcie mocy: 24 V, 5 V, ± 18 V. Przy zasilaniu 24 V DC z opcją MCB 107, monitorowane jest tylko zasilanie 24 V i 5 V. Przy zasilaniu napięciem trójfazowym, monitorowane są wszystkie trzy rodzaje zasilania.

OSTRZEŻENIE 47, Niskie zasilanie 24 V

Zasilanie 24 V DC jest mierzone na karcie sterującej. Zewnętrzne zasilanie rezerwowe 24 V DC może być przeciążone; w przeciwnym razie należy skontaktować się z przedstawicielem firmy Danfoss.

OSTRZEŻENIE 48, Niskie zasilanie 1,8 V

Zasilanie 1,8 V DC używane na karcie sterującej jest poza dopuszczalnym zakresem. Zasilanie jest mierzone na karcie sterującej. Sprawdzić, czy karta sterująca nie jest uszkodzona. Jeżeli zainstalowano kartę opcji, sprawdzić, czy nie występuje na niej przepięcie.

OSTRZEŻENIE 49, Ograniczenie prędkości

Gdy prędkość jest poza zakresem określonym w 4-11 Ogranicz. nis. prędk. silnika [obr./min] i 4-13 Ogranicz wys. prędk. silnika [obr./min], przetwornica częstotliwości pokaże ostrzeżenie. Gdy prędkość jest poniżej ograniczenia określonego w 1-86 Nis.prędk.wył.aw. [obr./min] (z wyjątkiem uruchamiania i zatrzymywania), przetwornica częstotliwości wyłączy się awaryjnie.

ALARM 50, niepomysłnie zakończona kalibracja AMA

Skontaktować się z przedstawicielem Danfoss lub działem obsługi Danfoss.

ALARM 51, AMA sprawdzenie Unom oraz Inom

Prawdopodobnie ustawienia napięcia silnika, prądu silnika i mocy silnika są nieprawidłowe. Sprawdzić ustawienia w parametrach od 1-20 do 1-25.

ALARM 52, AMA niskie Inom

Prąd silnika jest zbyt mały. Należy sprawdzić ustawienia.

ALARM 53, AMA silnik zbyt duży

Silnik jest zbyt duży, aby przeprowadzić procedurę AMA.

ALARM 54, AMA silnik zbyt mały

Silnik jest zbyt mały, aby przeprowadzić procedurę AMA.

ALARM 55, parametr AMA poza zakresem

Wartości parametrów silnika są poza dopuszczalnym zakresem. AMA nie zadziała.

56 ALARM, AMA przerwane przez użytkownika

AMA zostało przerwane przez użytkownika.

ALARM 57, Błąd wewnętrzny AMA

Należy spróbować uruchomić Auto tune ponownie kilka razy, aż automatyczne dopasowanie silnika zostanie wykonane. Należy pamiętać, że kolejne rozruchy mogą rozgrzać silnik do poziomu, przy którym zwiększy się rezystancja Rs i Rr. W większości przypadków nie jest to jednak krytyczne.

ALARM 58, błąd wewnętrzny AMA

Skontaktować się z przedstawicielem firmy Danfoss.

OSTRZEŻENIE 59, Ograniczenie prądu

Prąd silnika jest wyższy od wartości w 4-18 Ogr. prądu. Sprawdzić, czy dane silnika w parametrach od 1-20 do 1-25 są ustawione prawidłowo. Zwiększyć ograniczenie prądu w miarę możliwości. Należy upewnić się, czy układ może bezpiecznie pracować przy zwiększonym ograniczeniu.

OSTRZEŻENIE 60, Blokada zewnętrzna

Została włączona blokada zewnętrzna. Aby wznowić normalną pracę, należy doprowadzić 24 V DC do zacisku zaprogramowanego dla blokady zewnętrznej i zresetować przetwornicę częstotliwości (przez komunikację szeregową, wejście/wyjście cyfrowe, lub naciskając przycisk [Reset]).

OSTRZEŻENIE/ALARM 61, Błąd wyszukiwania

Rozbieżność pomiędzy obliczoną prędkością silnika a pomiarem prędkości pochodzącym z urządzenia obsługującego sprzężenie zwrotne. Funkcja Ostrzeżenie/Alarm/Wyłączenie jest ustawiana w 4-30 Funk. utraty sprzęż. zwrt.. Ustawienie akceptowanego błędu jest w 4-31 Błąd prędk. sprzęż. zwrt., zaś dopuszczalny czas na wystąpienie błędu w 4-32 Timeout utraty sprzęż. zwrt.. Funkcja ta może nie działać podczas procedury oddawania do eksploatacji.

OSTRZEŻENIE 62, Maksymalne ograniczenie częstotliwości wyjściowej

Częstotliwość wyjściowa jest wyższa od wartości ustawionej w 4-19 Maks. częstotliwość wyjś..

ALARM 64, ograniczenie prądu

Kombinacja obciążenia i prędkości wymaga wyższego napięcia silnika niż rzeczywiste napięcie obwodu DC.

OSTRZEŻENIE/ALARM 65, Przekroczenie temperatury karty sterującej

Temperatura wyłączenia karty sterującej wynosi 80 °C.

Usuwanie usterek

- Sprawdzić, czy robocza temperatura otoczenia mieści się w wymaganym zakresie
- Sprawdzić, czy filtry nie są zapchane
- Sprawdzić działanie wentylatora
- Sprawdzić kartę sterującą

OSTRZEŻENIE 66, Niska temperatura radiatora

Temperatura przetwornicy częstotliwości jest zbyt niska, by mogła ona pracować. To ostrzeżenie jest zależne od czujnika temperatury w module IGBT.

Zwiększyć temperaturę otoczenia urządzenia. Podczas każdego zatrzymania silnika można podać niewielką ilość prądu do przetwornicy, ustawiając *2-00 Prąd trzymania/podgrzania DC* na 5% i *1-80 Funkcja przy stopie*.

Usuwanie usterek

Temperatura radiatora mierzona jako 0°C może oznaczać, że czujnik temperatury jest wadliwy, co powoduje wzrost prędkości wentylatora do maksymalnej. Jeżeli przewód czujnika pomiędzy IGBT a kartą sprzęgacza optycznego jest rozłączony, może to powodować to ostrzeżenie. Sprawdź również czujnik termiczny IGBT.

ALARM 67, Konfiguracja opcjonalnego modułu uległa zmianie

Od ostatniego wyłączenia zasilania dodano lub usunięto jedną lub więcej opcji. Upewnić się, czy zmiana konfiguracji była zamierzona, a następnie zresetować urządzenie.

ALARM 68, Bezpieczny stop załączony

Został uruchomiony bezpieczny stop. Aby wznowić normalną pracę, należy doprowadzić 24 V DC do zacisku 37, a następnie wysłać sygnał Reset (przez magistralę, wejście/wyjście cyfrowe lub naciskając przycisk Reset).

ALARM 69, Temperatura karty mocy

Czujnik temperatury na karcie mocy jest albo za gorący, albo za zimny.

Usuwanie usterek

Sprawdzić działanie wentylatorów drzwicznych.

Sprawdzić, czy filtry wentylatorów drzwicznych nie są zablokowane.

Sprawdzić, czy płyta dławika jest poprawnie zainstalowana w przypadku przetwornic częstotliwości IP 21/IP 54 (NEMA 1/12).

ALARM 70, Błędna konfiguracja przetwornicy częstotliwości

Karta sterująca jest niekompatybilna z kartą mocy. Należy skontaktować się z przedstawicielem producenta, podać kod typu z tabliczki znamionowej urządzenia oraz numery katalogowe obu kart w celu sprawdzenia ich zgodności.

ALARM 71, Bezpieczny stop PTC 1

Funkcja bezpiecznego Stopu została aktywowana z karty termistora MCB 112 PTC (zbyt wysoka temperatura silnika). Tryb zwykłej pracy urządzenia może zostać przywrócony po ponownym zastosowaniu przez MCB 112 napięcia 24 V DC na T-37 (kiedy temperatura silnika osiągnie odpowiedni poziom) oraz po dezaktywacji wejścia cyfrowego z MCB 112. Należy wtedy wysłać sygnał Reset (za pomocą magistrali, we/wy cyfrowego lub naciskając przycisk [Reset]). Uwaga: jeśli włączony jest automatyczny restart, silnik może się uruchomić po usunięciu tej usterki.

ALARM 72, Niebezpieczna awaria

Bezpieczny Stop z wyłączeniem awaryjnym z blokadą. Nieoczekiwane poziomy sygnał na bezpiecznym stopie i na wejściu cyfrowym z karty termistora MCB 112 PTC.

OSTRZEŻENIE 73, Autom. ponowne uruchomienie bezpiecznego stopu

Bezpiecznie zatrzymane. Jeśli włączony jest automatyczny restart, silnik może się uruchomić po usunięciu tej usterki.

OSTRZEŻENIE 76, Konfiguracja urządzeń zasilających

Wymagana liczba urządzeń zasilających nie jest zgodna z wykrytą liczbą aktywnych urządzeń zasilających.

Rozwiązanie problemu:

Podczas wymiany modułu ramy F, ostrzeżenie to pojawi się jeżeli dane dotyczące zasilania w karcie zasilającej modułu nie zgadzają się z danymi z pozostałej części przetwornicy częstotliwości. Należy sprawdzić, czy część zamienna i jej karta zasilająca mają odpowiednie numery części.

77 OSTRZEŻENIE, Tryb zreduk. mocy

To ostrzeżenie oznacza, że przetwornica częstotliwości pracuje w trybie zredukowanej mocy (tzn. z mniejszą liczbą części inwertera, niż dozwolona). To ostrzeżenie będzie generowane w trakcie cyklu mocy, gdy przetwornica częstotliwości jest ustawiona na pracę z mniejszą ilością inwerterów i pozostanie włączone.

ALARM 79, Nieprawidłowa konfiguracja sekcji mocy

Karta skalująca ma niewłaściwy numer lub nie jest zainstalowana Oprócz tego, nie można było zainstalować złącza MK102 na karcie mocy.

ALARM 80, Przetwornica częstotliwości sprowadzona do wartości domyślnej

Ustawienia parametru sprowadzone do wartości domyślnych po ręcznym resecie. Zresetować urządzenie, aby usunąć alarm.

ALARM 81, Uszkodzenie CSIV

Plik CSIV ma błędy składniowe.

ALARM 82, Błąd parametru CSIV

CSIV nie zainicjowało parametru.

ALARM 85, Nieb. aw. PB:

Błąd Profibus/Profisafe.

OSTRZEŻENIE/ALARM 104, błąd wentylatora mieszającego

Monitor wentylatora sprawdza czy wentylator obraca się podczas uruchomienia lub gdy ma być włączony. Jeżeli wentylator nie pracuje, zgłoszony zostaje błąd. Błąd wentylatora mieszającego można skonfigurować jako ostrzeżenie lub wyłączenie awaryjne alarmem w *14-53 Monitoring wentylatora*.

Wykrywanie i usuwanie usterek Wyłączyć i ponownie włączyć zasilanie przetwornicy częstotliwości czy ostrzeżenie/alarm pojawi się ponownie.

ALARM 243, IGBT hamulca

Ten alarm dotyczy wyłącznie przetwornic z ramą F. Jest on równoważny alarmowi 27. Wartość podana w rejestrze alarmów oznacza moduł mocy, który spowodował alarm.

- 1 = moduł falownika najbardziej na lewo.
- 2 = środkowy moduł falownika w wymiarze ramy F12 lub F3.
- 2 = prawy moduł falownika w wymiarach ramy F10 lub F11.
- 2 = druga przetwornica częstotliwości od lewego modułu falownika w wymiarze ramy F14.
- 3 = prawy moduł falownika w wymiarze ramy F12 lub F13.
- 3 = trzeci od lewego modułu falownika w wymiarze ramy F14.
- 4 = skrajny prawy moduł falownika w wymiarze ramy F14.
- 5 = moduł prostownika.
- 6 = prawy moduł prostownika w wymiarze ramy F14.

ALARM 244, Temperatura radiatora

Ten alarm dotyczy wyłącznie przetwornic z ramą F. Jest on równoważny alarmowi 29. Wartość podana w rejestrze alarmów oznacza moduł mocy, który spowodował alarm:

- 1 = moduł falownika najbardziej na lewo.
- 2 = środkowy moduł falownika w wymiarze ramy F12 lub F3.
- 2 = prawy moduł falownika w wymiarach ramy F10 lub F11.
- 2 = druga przetwornica częstotliwości od lewego modułu falownika w wymiarze ramy F14.
- 3 = prawy moduł falownika w wymiarze ramy F12 lub F13.
- 3 = trzeci od lewego modułu falownika w wymiarze ramy F14.
- 4 = skrajny prawy moduł falownika w wymiarze ramy F14.
- 5 = moduł prostownika.
- 6 = prawy moduł prostownika w wymiarze ramy F14.

ALARM 245, Czujnik radiatora

Ten alarm dotyczy wyłącznie przetwornic z ramą F. Jest on równoważny alarmowi 39. Wartość podana w rejestrze alarmów oznacza moduł mocy, który spowodował alarm:

- 1 = moduł falownika najbardziej na lewo.
- 2 = środkowy moduł falownika w wymiarze ramy F12 lub F3.
- 2 = prawy moduł falownika w wymiarach ramy F10 lub F11.
- 2 = druga przetwornica częstotliwości od lewego modułu falownika w wymiarze ramy F14.

- 3 = prawy moduł falownika w wymiarze ramy F12 lub F13.
- 3 = trzeci od lewego modułu falownika w wymiarze ramy F14.
- 4 = skrajny prawy moduł falownika w wymiarze ramy F14.
- 5 = moduł prostownika.
- 6 = prawy moduł prostownika w wymiarze ramy F14.

ALARM 246, Zasilanie karty mocy

Ten alarm dotyczy wyłącznie przetwornic częstotliwości z ramą F. Jest on równoważny alarmowi 46. Wartość podana w rejestrze alarmów oznacza moduł mocy, który spowodował alarm:

- 1 = moduł falownika najbardziej na lewo.
- 2 = środkowy moduł falownika w wymiarze ramy F12 lub F3.
- 2 = prawy moduł falownika w wymiarach ramy F10 lub F11.
- 2 = druga przetwornica częstotliwości od lewego modułu falownika w wymiarze ramy F14.
- 3 = prawy moduł falownika w wymiarze ramy F12 lub F13.
- 3 = trzeci od lewego modułu falownika w wymiarze ramy F14.
- 4 = skrajny prawy moduł falownika w wymiarze ramy F14.
- 5 = moduł prostownika.
- 6 = prawy moduł prostownika w wymiarze ramy F14.

ALARM 247, Przegrzanie karty mocy

Ten alarm dotyczy wyłącznie przetwornic częstotliwości z ramą F. Jest on równoważny alarmowi 69. Wartość podana w rejestrze alarmów oznacza moduł mocy, który spowodował alarm:

- 1 = moduł falownika najbardziej na lewo.
- 2 = środkowy moduł falownika w wymiarze ramy F12 lub F3.
- 2 = prawy moduł falownika w wymiarach ramy F10 lub F11.
- 2 = druga przetwornica częstotliwości od lewego modułu falownika w wymiarze ramy F14.
- 3 = prawy moduł falownika w wymiarze ramy F12 lub F13.
- 3 = trzeci od lewego modułu falownika w wymiarze ramy F14.
- 4 = skrajny prawy moduł falownika w wymiarze ramy F14.

5 = moduł prostownika.

6 = prawy moduł prostownika w wymiarze ramy F14.

ALARM 248, Nieprawidłowa konfiguracja sekcji mocy

Ten alarm dotyczy wyłącznie przetwornic z ramą F. Jest on równoważny alarmowi 79. Wartość podana w rejestrze alarmów oznacza moduł mocy, który spowodował alarm.

1 = moduł falownika najbardziej na lewo.

2 = środkowy moduł falownika w wymiarze ramy F12 lub F3.

2 = prawy moduł falownika w wymiarach ramy F10 lub F11.

2 = druga przetwornica częstotliwości od lewego modułu falownika w wymiarze ramy F14.

3 = prawy moduł falownika w wymiarze ramy F12 lub F13.

3 = trzeci od lewego modułu falownika w wymiarze ramy F14.

4 = skrajny prawy moduł falownika w wymiarze ramy F14.

5 = moduł prostownika.

6 = prawy moduł prostownika w wymiarze ramy F14.

8

OSTRZEŻENIE 250, Nowa część zapasowa

Wymieniono jeden z komponentów przetwornicy częstotliwości. Należy zresetować przetwornicę, aby przywrócić normalną pracę.

OSTRZEŻENIE 251, Nowy kod typu

Wymieniono jeden z komponentów lub kartę mocy i zmieniono kod typu. Zresetować urządzenie, aby usunąć ostrzeżenie i wznowić normalną pracę.

9 Podstawowe informacje o wykrywaniu i usuwaniu usterek

9.1 Rozruch i obsługa

Dalsze informacje w *Alarm Log* w Tabeli 4.2.

Objaw	Przypuszczalna przyczyna	Test	Rozwiązanie
Wyświetlacz jest ciemny / Brak działania	Brak mocy wejściowej	Patrz <i>Tabela 3.1.</i>	Sprawdź moc wejściową
	Brak bezpieczników, bezpieczniki są rozwarne lub doszło do wyłączenia awaryjnego wyłącznika różnicowego	Zapoznać się z zawartymi w tej tabeli informacjami o rozwartych bezpiecznikach i wyłączonych awaryjnie wyłącznikach różnicowych.	Postępować zgodnie z przedstawionymi zaleceniami.
	Brak zasilania LCP	Sprawdzić, czy kabel LCP nie jest uszkodzony lub nie ma poluzowanego złącza.	Należy wymienić uszkodzony LCP lub kabel złącza.
	Zwarcie w napięciu sterowania (zacisk 12 lub 50) lub na zaciskach sterowania	Sprawdzić źródło zasilania sterującego 24 V podłączone do zacisków od 12/13 do 20-39 lub 10 V dla zacisków od 50 do 55.	Wykonać poprawnie połączenia z zaciskami.
	Niewłaściwy LCP (z VLT® 2800 lub 5000/6000/8000/ FCD bądź FCM)		Należy używać tylko LCP 101 (nr kat. 130B1124) lub LCP 102 (nr kat. 130B1107).
	Źle ustawiony kontrast		Nacisnąć [Status] i [▲]/[▼] w celu wyregulowania kontrastu.
	Wyświetlacz (LCP) jest wadliwy	Sprawdzić za pomocą innego LCP.	Należy wymienić uszkodzony LCP lub kabel złącza.
	Usterka wewnętrznego źródła napięcia lub uszkodzenie SMPS		Skontaktować się z dostawcą.
Migotanie wyświetlacza	Przeciążenie zasilania (SMPS) z powodniepoprawnego okablowania sterowania lub wady w przetwornicy częstotliwości	W celu wykluczenia problemów z okablowaniem sterowania należy rozłączyć wszystkie kable sterowania, odpinając kostki zacisków.	Jeżeli wyświetlacz jest podświetlony, problem leży w okablowaniu sterowania. Należy sprawdzić okablowanie pod kątem zwarc i nieprawidłowych połączeń. Jeżeli wyświetlacz nadal gaśnie lub migocze, należy postępować zgodnie z procedurą dla braku ekranu/wyświetlacza.

Objaw	Przypuszczalna przyczyna	Test	Rozwiązanie
Silnik nie pracuje	Wyłącznik serwisowy jest rozwartry lub brak połączenia z silnikiem	Sprawdzić, czy podłączono silnik i czy połączenie nie jest przerwane (wyłącznikiem serwisowym lub innym urządzeniem).	Podłączyć silnik i sprawdzić wyłącznik serwisowy.
	Brak zasilania z kartą opcji 24 V DC	Jeżeli wyświetlacz działa lecz nie ma wyjścia, upewnić się czy zasilanie dochodzi do przetwornicy częstotliwości.	Włączyć zasilanie urządzenia.
	Stop z LCP	Sprawdzić czy naciśnięto przycisk [Off].	Nacisnąć przycisk [Auto On] lub [Hand On] (w zależności od trybu pracy), aby uruchomić silnik.
	Brak sygnału rozruchu (tryb gotowości)	Sprawdzić poprawność ustawień dla zacisku 18 w parametrze 5-10 <i>Zacisk 18 - wej. cyfrowe</i> (użyć ustawienia fabrycznego).	Zastosować poprawny sygnał rozruchu, aby włączyć silnik.
	Sygnał wybiegu silnika jest aktywny (wybieg)	Sprawdzić poprawność ustawień dla zacisku 27 w parametrze 5-12 <i>Zacisk 27 - wej. cyfrowe</i> (użyć ustawienia fabrycznego).	Podłączyć 24 V do zacisku 27 lub zaprogramować go na <i>Brak działania</i> .
	Niewłaściwe źródło sygnału wartości zadanej	Sprawdzić sygnał wartości zadanej: Czy jest lokalny, zdalny lub wartością zadaną magistrali? Czy programowana wartość zadana jest aktywna? Czy połączenie zacisku jest poprawne? Czy skalowanie zacisków jest poprawne? Czy sygnał wartości zadanej jest dostępny?	Zaprogramować prawidłowe ustawienia. Sprawdzić 3-13 <i>Pochodzenie wart. Zadanej</i> . Ustawić programowaną wartość zadana jako aktywną w grupie parametrów 3-1* <i>Wartości zadane</i> . Sprawdzić poprawność okablowania. Sprawdzić skalowanie zacisków. Sprawdzić sygnał wartości zadanej.
Silnik obraca się w złym kierunku	Ograniczenie obrotów silnika	Sprawdzić, czy 4-10 <i>Kierunek obrotów silnika</i> zaprogramowano prawidłowo.	Zaprogramować prawidłowe ustawienia.
	Sygnał zmiany kierunku obrotów jest aktywny	Sprawdzić, czy dla zacisku zaprogramowano polecenie zmiany kierunku obrotów w grupie parametrów 5-1* <i>Wejścia cyfrowe</i> .	Wyłączyć sygnał zmiany kierunku obrotów.
	Błędnie wykonane połączenia faz silnika		Patrz 3.5 <i>Sprawdzenie obrotów silnika</i> w niniejszym podręczniku.
Silnik nie osiąga prędkości maksymalnej	Błędnie ustawione ograniczenia częstotliwości	Sprawdzić ograniczenia wyjścia 4-13 <i>Ogranicz wys. prędk. silnika [obr/min]</i> , 4-14 <i>Ogranicz wys. prędk. silnika [Hz]</i> oraz 4-19 <i>Maks. częstotliwość wyjś.</i>	Zaprogramować prawidłowe ograniczenia.
	Sygnał wejściowy wartości zadanej jest nieprawidłowo skalowany.	Sprawdzić skalowanie sygnału wejściowego wartości zadanej w grupie parametrów 6-* <i>Wej./Wyj. analog.</i> i grupie parametrów 3-1* <i>Wartości zadane</i> .	Zaprogramować prawidłowe ustawienia.
Prędkość obrotowa silnika jest niestabilna	Ustawienia parametrów są prawdopodobnie nieprawidłowe	Sprawdzić ustawienia wszystkich parametrów silnika, w tym ustawienia kompensacji silnika. W przypadku pracy w zamkniętej pętli należy sprawdzić ustawienia PID.	Sprawdzić ustawienia w grupie parametrów 1-6* <i>Tryb we/wy analog.</i> W przypadku pracy w zamkniętej pętli należy sprawdzić ustawienia w 20-0* <i>Sprzężenie zwrotne</i> .

Objaw	Przypuszczalna przyczyna	Test	Rozwiązanie
Silnik ciężko pracuje	Prawdopodobnie doszło do nadmiernego namagnesowania	Sprawdzić prawidłowość ustawień wszystkich parametrów silnika.	Sprawdzić ustawienia silnika w 1-2* <i>Dane silnika, 1-3* Zaaw. dane siln. i 1-5* Nast niez od obc.</i>
Silnik nie hamuje	Ustawienia parametrów hamulca są prawdopodobnie nieprawidłowe. Czas zwalniania jest prawdopodobnie zbyt krótki.	Sprawdzić parametry hamulca. Sprawdzić ustawienia czasu rozpędzenia/zatrzymania.	Sprawdzić grupę parametrów 2-0* <i>Hamulec DC i 3-0* Ogr. wart. zad.</i>
Otwarte bezpieczniki zasilania lub nastąpiło wyłączenie wyłącznika różnicowego	Zwarcie międzyfazowe	Na silniku lub panelu doszło do zwarcia międzyfazowego. Sprawdzić silnik i panel na obecność zwarć między fazami.	Wyeliminować wszelkie zwarcia.
	Przeciążenie silnika	Silnik jest przeciążony w tej aplikacji.	Przeprowadzić próbę rozruchu i upewnić się, że wartości prądu silnika odpowiadają danym technicznym. Jeżeli prąd silnika przekracza wartość prądu pełnego obciążenia, zmniejszyć obciążenie silnika. Zweryfikować dane techniczne aplikacji.
	Obluzowane złącza	Przeprowadzić procedurę sprawdzenia przed rozruchem pod kątem obluzowanych połączeń.	Dokręcić obluzowane złącza.
Asymetria zasilania przekracza wartość 3%	Problem z zasilaniem (patrz opis: Alarm 4, Utrata fazy zasilania)	Przemieścić przewody zasilania wejściowego o jedno miejsce na przetwornicy: A do B, B do C, C do A.	Jeżeli noga asymetryczna przemieszcza się z przewodami, problem leży po stronie zasilania. Sprawdzić zasilanie.
	Problem z przetwornicą częstotliwości	Przemieścić przewody zasilania wejściowego o jedno miejsce na przetwornicy: A do B, B do C, C do A.	Jeżeli noga asymetryczna pozostaje na tym samym zacisku wejściowym, problem tkwi w urządzeniu. Skontaktować się z dostawcą.
Asymetria prądu silnika przekracza 3%	Problem z silnikiem lub uzwojeniem silnika	Zmienić położenie wyjściowych przewodów silnika o jedno miejsce: U do V, V do W, W do U.	Jeżeli noga asymetryczna zmienia się wraz z położeniem przewodów, problem leży po stronie silnika lub jego okablowania. Sprawdzić silnik i jego okablowanie.
	Problem z przetwornicą częstotliwości	Zmienić położenie wyjściowych przewodów silnika o jedno miejsce: U do V, V do W, W do U.	Jeżeli noga asymetryczna pozostaje na tym samym zacisku wyjściowym, problem tkwi w urządzeniu. Skontaktować się z dostawcą.

Tabela 9.1

10 Dane techniczne

10.1 Powiązane z mocą specyfikacje

Zasilanie 3 x 200 - 240 V AC									
FC 301/FC 302	PK25	PK37	PK55	PK75	P1K1	P1K5	P2K2	P3K0	P3K7
Typowa moc na wale [kW]	0,25	0,37	0,55	0,75	1,1	1,5	2,2	3	3,7
Obudowa IP20/IP21	A2	A2	A2	A2	A2	A2	A2	A3	A3
Obudowa IP20 (tylko FC 301)	A1	A1	A1	A1	A1	A1	-	-	-
Obudowa IP55, 66	A4/A5	A4/A5	A4/A5	A4/A5	A4/A5	A4/A5	A4/A5	A5	A5
Prąd wyjściowy									
Ciągły (3 x 200-240 V) [A]	1,8	2,4	3,5	4,6	6,6	7,5	10,6	12,5	16,7
Przerywany (3 x 200-240 V) [A]	2,9	3,8	5,6	7,4	10,6	12,0	17,0	20,0	26,7
Ciągły kVA (208 V AC) [kVA]	0,65	0,86	1,26	1,66	2,38	2,70	3,82	4,50	6,00
Maks. prąd wejściowy									
Ciągły (3 x 200-240 V) [A]	1,6	2,2	3,2	4,1	5,9	6,8	9,5	11,3	15,0
Przerywany (3 x 200-240 V) [A]	2,6	3,5	5,1	6,6	9,4	10,9	15,2	18,1	24,0
Dodatkowa specyfikacja									
IP20, 21 maks. przekrój kabla ⁵⁾ (zasilania, silnika, hamulca i podziału obciążenia) [mm ² (AWG)] ²⁾	4,4,4 (12,12,12) (min. 0,2 (24))								
IP 55, 66 maks. przekrój kabla ⁵⁾ (zasilania, silnika, hamulca i podziału obciążenia; mm ² [AWG])	4,4,4 (12,12,12)								
Maks. przekrój poprzeczny ⁵⁾ z rozłączeniem	6,4,4 (10,12,12)								
Szacowane straty mocy przy maks. obciążeniu znamionowym [W] ⁴⁾	21	29	42	54	63	82	116	155	185
Ciężar, obudowa IP20 [kg]	4,7	4,7	4,8	4,8	4,9	4,9	4,9	6,6	6,6
A1 (IP20)	2,7	2,7	2,7	2,7	2,7	2,7	-	-	-
A5 (IP55, 66)	13,5	13,5	13,5	13,5	13,5	13,5	13,5	13,5	13,5
Sprawność ⁴⁾	0,94	0,94	0,95	0,95	0,96	0,96	0,96	0,96	0,96
0,25 – 3,7 kW dostępna tylko jako duże przetężenie 160%.									

Tabela 10.1

Zasilanie 3 x 200 - 240 V AC						
FC 301/FC 302	P5K5		P7K5		P11K	
Wysokie/normalne obciążenie ¹⁾	HO	NO	HO	NO	HO	NO
Typowa moc na wale [kW]	5.5	7.5	7.5	11	11	15
Obudowa IP20	B3		B3		B4	
Obudowa IP21	B1		B1		B2	
Obudowa IP55, 66	B1		B1		B2	
Prąd wyjściowy						
Ciągły (3 x 200-240 V) [A]	24,2	30,8	30,8	46,2	46,2	59,4
Przerywany (przeciążenie 60 sek.) (3 x 200-240 V) [A]	38,7	33,9	49,3	50,8	73,9	65,3
Ciągły kVA (208 V AC) [kVA]	8,7	11,1	11,1	16,6	16,6	21,4
Maks. prąd wejściowy						
Ciągły (3 x 200-240 V) [A]	22	28	28	42	42	54
Ciągły (przeciążenie 60 sek.) (3 x 200-240 V) [A]	35,2	30,8	44,8	46,2	67,2	59,4
Dodatkowa specyfikacja						
IP 21 maks. przekrój kabla ⁵⁾ (sieciowy, hamulca, podziału obciążenia; mm ² [AWG]) ²⁾	16,10, 16 (6,8,6)		16,10, 16 (6,8,6)		35,-,- (2,-,-)	
IP 21 maks. przekrój poprzeczny kabla ⁵⁾ (silnik; mm ² [AWG]) ²⁾	10,10,- (8,8,-)		10,10,- (8,8,-)		35,25,25 (2,4,4)	
IP 20 maks. przekrój poprzeczny kabla ⁵⁾ (zasilania, hamulca, silnika i podziału obciążenia)	10,10,- (8,8,-)		10,10,- (8,8,-)		35,-,- (2,-,-)	
Maks. przekrój poprzeczny kabla z rozłącznikiem (mm ² [AWG]) ²⁾	16,10,10 (6,8,8)					
Szacowane straty mocy przy maks. obciążeniu znamionowym [W] ⁴⁾	239	310	371	514	463	602
Ciężar, obudowa IP21, IP55, 66 [kg]	23		23		27	
Sprawność ⁴⁾	0,964		0,959		0,964	

10

Tabela 10.2

Zasilanie 3 x 200 - 240 V AC										
FC 301/FC 302	P15K		P18K		P22K		P30K		P37K	
Wysokie/normalne obciążenie ¹⁾	HO	NO	HO	NO	HO	NO	HO	NO	HO	NO
Typowa moc na wale [kW]	15	18,5	18,5	22	22	30	30	37	37	45
Obudowa IP20	B4		C3		C3		C4		C4	
Obudowa IP21	C1		C1		C1		C1		C1	
Obudowa IP55, IP66	C1		C1		C1		C2		C2	
Prąd wyjściowy										
Ciągły (3 x 200-240 V) [A]	59,4	74,8	74,8	88	88	115	115	143	143	170
Przerywany (przeciążenie 60 sek.) (3 x 200-240 V) [A]	89,1	82,3	112	96,8	132	127	173	157	215	187
Ciągły kVA (208 V AC) [kVA]	21,4	26,9	26,9	31,7	31,7	41,4	41,4	51,5	51,5	61,2
Maks. prąd wejściowy										
Ciągły (3 x 200-240 V) [A]	54	68	68	80	80	104	104	130	130	154
Przerywany (przeciążenie 60 sek.) (3 x 200-240 V) [A]	81	74,8	102	88	120	114	156	143	195	169
Dodatkowa specyfikacja										
IP 20 maks. przekrój poprzeczny kabla ⁵⁾ (zasilania, hamulca, silnika i podziału obciążenia)	35 (2)		50 (1)		50 (1)		150 (300 MCM)		150 (300 MCM)	
IP21, IP55, IP66 maks. przekrój kabla ⁵⁾ (zasilania, silnika) [mm ² (AWG)] ²⁾	50 (1)		50 (1)		50 (1)		150 (300 MCM)		150 (300 MCM)	
IP21, IP55, IP66 maks. przekrój kabla ⁵⁾ (hamulca, podziału obciążenia) [mm ² (AWG)] ²⁾	50 (1)		50 (1)		50 (1)		95 (3/0)		95 (3/0)	
Maks. przekrój kabla z rozłącznikiem zasilania [mm ² (AWG ²⁾]	50, 35, 35 (1, 2, 2)						95, 70, 70 (3/0, 2/0, 2/0)		185, 150, 120 (350 MCM, 300 MCM, 4/0)	
Szacowane straty mocy przy maks. obciążeniu znamionowym [W] ⁴⁾	624	737	740	845	874	1140	1143	1353	1400	1636
Ciężar, obudowa IP21, 55/66 [kg]	45		45		45		65		65	
Sprawność ⁴⁾	0,96		0,97		0,97		0,97		0,97	

Tabela 10.3

Patrz maksymalne wartości znamionowe bezpieczników w 10.3.1

Bezpieczniki

1) Wysoki moment przeciążenia = 160 % momentu obrotowego w czasie 60 sek. Normalne przetężenie = 110% momentu obrotowego w ciągu 60 sek.

2) Amerykańska miara kabli.

3) Zmierzono używając 5 m ekranowanych kabli silnika przy obciążeniu znamionowym i częstotliwości znamionowej.

4) Standardowa utrata mocy występuje w warunkach nominalnego obciążenia i powinna wynosić ▲/▼15% (zakres tolerancji związany jest z różnym napięciem i stanem kabli).

Wartości opierają się na standardowej sprawności silnika (granica $eff2/eff3$). Mniej sprawne silniki przyczyniają się również do strat mocy w przetwornicach częstotliwości i odwrotnie.

Jeśli częstotliwość kluczowana wzrośnie w odniesieniu do ustawienia domyślnego, może nastąpić znaczna utrata mocy.

Uwzględniono zużycie mocy LCP i standardowej karty sterującej. Dodatkowe opcje i obciążenie użytkownika może spowodować do 30 W dalszych strat. (Chociaż typowa utrata to jedynie 4 W dla każdej w pełni obciążonej karty sterującej lub opcji na gnieździe A lub gnieździe B).

Pomimo, że pomiary są wykonywane przez najnowszy sprzęt, należy dopuścić ich pewną niedokładność ($\Delta/\nabla 5\%$).

5) Trzy wartości określające maksymalny przekrój dotyczą odpowiednio: przewodu jednożyłowego, przewodu elastycznego i przewodu elastycznego z osłoną izolującą.

Zasilanie 3 x 380–500 V AC (FC 302), 3 x 380–480 V AC (FC 301)										
	PK 37	PK 55	PK75	P1K1	P1K5	P2K2	P3K0	P4K0	P5K5	P7K5
FC 301/FC 302										
Typowa moc na wale [kW]	0.37	0.55	0.75	1.1	1.5	2.2	3	4	5.5	7.5
Obudowa IP20/IP21	A2	A2	A2	A2	A2	A2	A2	A2	A3	A3
Obudowa IP20 (tylko FC 301)	A1	A1	A1	A1	A1					
Obudowa IP55, 66	A4/A5	A4/A5	A4/A5	A4/A5	A4/A5	A4/A5	A4/A5	A4/A5	A5	A5
Prąd wyjściowy										
Duże przetężenie 160% na 1 minutę										
Moc na wale [kW]	0,37	0,55	0,75	1,1	1,5	2,2	3	4	5,5	7,5
Ciągły (3 x 380-440 V) [A]	1,3	1,8	2,4	3	4,1	5,6	7,2	10	13	16
Przerywany (3 x 380-440 V) [A]	2,1	2,9	3,8	4,8	6,6	9,0	11,5	16	20,8	25,6
Ciągły (3 x 441-500 V) [A]	1,2	1,6	2,1	2,7	3,4	4,8	6,3	8,2	11	14,5
Przerywany (3 x 441-500 V) [A]	1,9	2,6	3,4	4,3	5,4	7,7	10,1	13,1	17,6	23,2
Ciągły kVA (400 V AC) [kVA]	0,9	1,3	1,7	2,1	2,8	3,9	5,0	6,9	9,0	11,0
Ciągły kVA (460 V AC) [kVA]	0,9	1,3	1,7	2,4	2,7	3,8	5,0	6,5	8,8	11,6
Maks. prąd wejściowy										
Ciągły (3 x 380-440 V) [A]	1,2	1,6	2,2	2,7	3,7	5,0	6,5	9,0	11,7	14,4
Przerywany (3 x 380-440 V) [A]	1,9	2,6	3,5	4,3	5,9	8,0	10,4	14,4	18,7	23,0
Ciągły (3 x 441-500 V) [A]	1,0	1,4	1,9	2,7	3,1	4,3	5,7	7,4	9,9	13,0
Przerywany (3 x 441-500 V) [A]	1,6	2,2	3,0	4,3	5,0	6,9	9,1	11,8	15,8	20,8
Dodatkowa specyfikacja										
IP20, 21 maks. przekrój kabla ⁵⁾ (zasilania, silnika, hamulca i podziału obciążenia) [mm ² (AWG)] ²⁾	4,4,4 (12,12,12) (min. 0,2(24))									
IP 55, 66 maks. przekrój kabla ⁵⁾ (zasilania, silnika, hamulca i podziału obciążenia; mm ² [AWG])	4,4,4 (12,12,12)									
Maks. przekrój poprzeczny ⁵⁾ z rozłączeniem	6,4,4 (10,12,12)									
Szacowane straty mocy przy maks. obciążeniu znamionowym [W] ⁴⁾	35	42	46	58	62	88	116	124	187	255
Ciężar, obudowa IP20	4,7	4,7	4,8	4,8	4,9	4,9	4,9	4,9	6,6	6,6
Obudowa IP55, 66	13,5	13,5	13,5	13,5	13,5	13,5	13,5	13,5	14,2	14,2
Sprawność ⁴⁾	0,93	0,95	0,96	0,96	0,97	0,97	0,97	0,97	0,97	0,97

0,37 – 7,5 kW dostępna tylko jako duże przetężenie 160%.

Tabela 10.4

Zasilanie 3 x 380–500 V AC (FC 302), 3 x 380–480 V AC (FC 301)								
FC 301/FC 302	P11K		P15K		P18K		P22K	
Wysokie/normalne obciążenie ¹⁾	HO	NO	HO	NO	HO	NO	HO	NO
Typowa moc na wale [kW]	11	15	15	18,5	18,5	22,0	22,0	30,0
Obudowa IP20	B3		B3		B4		B4	
Obudowa IP21	B1		B1		B2		B2	
Obudowa IP55, IP66	B1		B1		B2		B2	
Prąd wyjściowy								
Ciągły (3 x 380-440 V) [A]	24	32	32	37,5	37,5	44	44	61
Przerywany (przeciążenie 60 sek.) (3x380-440 V) [A]	38,4	35,2	51,2	41,3	60	48,4	70,4	67,1
Ciągły (3 x 441-500 V) [A]	21	27	27	34	34	40	40	52
Przerywany (przeciążenie 60 sek.) (3x441-500 V) [A]	33,6	29,7	43,2	37,4	54,4	44	64	57,2
Ciągły kVA (400 V AC) [kVA]	16,6	22,2	22,2	26	26	30,5	30,5	42,3
Ciągły kVA (460 V AC) [kVA]		21,5		27,1		31,9		41,4
Maks. prąd wejściowy								
Ciągły (3 x 380-440 V) [A]	22	29	29	34	34	40	40	55
Przerywany (przeciążenie 60 sek.) (3x380-440 V) [A]	35,2	31,9	46,4	37,4	54,4	44	64	60,5
Ciągły (3x441-500 V) [A]	19	25	25	31	31	36	36	47
Przerywany (przeciążenie 60 sek.) (3x441-500 V) [A]	30,4	27,5	40	34,1	49,6	39,6	57,6	51,7
Dodatkowa specyfikacja								
IP21, IP55, IP66 maks. przekrój kabla ⁵⁾ (sieciowy, hamulca, podziału obciążenia) [mm ² (AWG)] ²⁾	16, 10, 16 (6, 8, 6)		16, 10, 16 (6, 8, 6)		35,-,-(2,-,-)		35,-,-(2,-,-)	
IP21, IP55, IP66 maks. przekrój poprzeczny kabla ⁵⁾ (silnik) [mm ² (AWG)] ²⁾	10, 10,- (8, 8,-)		10, 10,- (8, 8,-)		35, 25, 25 (2, 4, 4)		35, 25, 25 (2, 4, 4)	
IP 20 maks. przekrój poprzeczny kabla ⁵⁾ (zasilania, hamulca, silnika i podziału obciążenia)	10, 10,- (8, 8,-)		10, 10,- (8, 8,-)		35,-,-(2,-,-)		35,-,-(2,-,-)	
Maks. przekrój poprzeczny kabla z rozłącznikiem (mm ² [AWG]) ²⁾	16, 10, 10 (6, 8, 8)							
Szacowane straty mocy przy maks. obciążeniu znamionowym [W] ⁴⁾	291	392	379	465	444	525	547	739
Ciężar, obudowa IP20 [kg]	12		12		23,5		23,5	
Ciężar, obudowa IP21, IP55, 66 [kg]	23		23		27		27	
Sprawność ⁴⁾	0,98		0,98		0,98		0,98	

10

Tabela 10.5

Zasilanie 3 x 380–500 V AC (FC 302), 3 x 380–480 V AC (FC 301)										
FC 301/FC 302	P30K		P37K		P45K		P55K		P75K	
Wysokie/normalne obciążenie ¹⁾	HO	NO	HO	NO	HO	NO	HO	NO	HO	NO
Typowa moc na wale [kW]	30	37	37	45	45	55	55	75	75	90
Obudowa IP20	B4		C3		C3		C4		C4	
Obudowa IP21	C1		C1		C1		C2		C2	
Obudowa IP55, IP66	C1		C1		C1		C2		C2	
Prąd wyjściowy										
Ciągły (3 x 380-440 V) [A]	61	73	73	90	90	106	106	147	147	177
Przerywany (przeciążenie 60 sek.) (3x380-440 V) [A]	91,5	80,3	110	99	135	117	159	162	221	195
Ciągły (3 x 441-500 V) [A]	52	65	65	80	80	105	105	130	130	160
Przerywany (przeciążenie 60 sek.) (3x441-500 V) [A]	78	71,5	97,5	88	120	116	158	143	195	176
Ciągły kVA (400 V AC) [kVA]	42,3	50,6	50,6	62,4	62,4	73,4	73,4	102	102	123
Ciągły kVA (460 V AC) [kVA]		51,8		63,7		83,7		104		128
Maks. prąd wejściowy										
Ciągły (3 x 380-440 V) [A]	55	66	66	82	82	96	96	133	133	161
Przerywany (przeciążenie 60 sek.) (3x380-440 V) [A]	82,5	72,6	99	90,2	123	106	144	146	200	177
Ciągły (3 x 441-500 V) [A]	47	59	59	73	73	95	95	118	118	145
Przerywany (przeciążenie 60 sek.) (3x441-500 V) [A]	70,5	64,9	88,5	80,3	110	105	143	130	177	160
Dodatkowa specyfikacja										
IP 20 maks. przekrój poprzeczny kabla ⁵⁾ (zasilania i silnika)	35 (2)		50 (1)		50 (1)		150 (300 mcm)		150 (300 mcm)	
IP 20 maks. przekrój poprzeczny kabla ⁵⁾ (hamulca i podziału obciążenia)	35 (2)		50 (1)		50 (1)		95 (4/0)		95 (4/0)	
IP21, IP55, IP66 maks. przekrój kabla ⁵⁾ (zasilania, silnika) [mm ² (AWG)] ²⁾	50 (1)		50 (1)		50 (1)		150 (300 MCM)		150 (300 MCM)	
IP21, IP55, IP66 maks. przekrój kabla ⁵⁾ (hamulca, podziału obciążenia) [mm ² (AWG)] ²⁾	50 (1)		50 (1)		50 (1)		95 (3/0)		95 (3/0)	
Maks. przekrój kabla z rozłącznikiem zasilania [mm ² (AWG ²⁾)			50, 35, 35 (1, 2, 2)				95, 70, 70 (3/0, 2/0, 2/0)		185, 150, 120 (350 MCM, 300 MCM, 4/0)	
Szacowane straty mocy przy maks. obciążeniu znamionowym [W] ⁴⁾	570	698	697	843	891	1083	1022	1384	1232	1474
Ciężar, obudowa IP21, IP55, IP66 [kg]	45		45		45		65		65	
Sprawność ⁴⁾	0,98		0,98		0,98		0,98		0,99	

Tabela 10.6

Patrz maksymalne wartości znamionowe bezpieczników w 10.3.1

Bezpieczniki

- 1) Wysoki moment przeciężenia = 160 % momentu obrotowego w czasie 60 sek. Normalne przetężenie = 110% momentu obrotowego w ciągu 60 sek.
- 2) Amerykańska miara kabli.
- 3) Zmierzono używając 5 m ekranowanych kabli silnika przy obciążeniu znamionowym i częstotliwości znamionowej.
- 4) Standardowa utrata mocy występuje w warunkach nominalnego obciążenia i powinna wynosić ▲/▼15% (zakres tolerancji związany jest z różnym napięciem i stanem kabli).
Wartości opierają się na standardowej sprawności silnika (granica $eff2/eff3$). Mniej sprawne silniki przyczyniają się również do strat mocy w przetwornicach częstotliwości i odwrotnie.
Jeśli częstotliwość kluczowana wzrośnie w odniesieniu do ustawienia domyślnego, może nastąpić znaczna utrata mocy.
Uwzględniono zużycie mocy LCP i standardowej karty sterującej. Dodatkowe opcje i obciążenie użytkownika może spowodować do 30W dalszych strat. (Chociaż typowa utrata to jedynie 4W dla każdej w pełni obciążonej karty sterującej lub opcji na gnieździe A lub gnieździe B).
Pomimo, że pomiary są wykonywane przez najnowszy sprzęt, należy dopuścić pewną niedokładność pomiarów (▲/▼5%).
- 5) Trzy wartości określające maksymalny przekrój dotyczą odpowiednio: przewodu jednożyłowego, przewodu elastycznego i przewodu elastycznego z osłoną izolującą.

Zasilanie 3 x 525 - 600 V AC (tylko FC 302)								
FC 302	PK75	P1K1	P1K5	P2K2	P3K0	P4K0	P5K5	P7K5
Typowa moc na wale [kW]	0.75	1.1	1.5	2.2	3	4	5.5	7.5
Obudowa IP20, 21	A3	A3	A3	A3	A3	A3	A3	A3
Obudowa IP55	A5	A5	A5	A5	A5	A5	A5	A5
Prąd wyjściowy								
Ciągły (3 x 525-550 V) [A]	1,8	2,6	2,9	4,1	5,2	6,4	9,5	11,5
Przerywany (3 x 525-550 V) [A]	2,9	4,2	4,6	6,6	8,3	10,2	15,2	18,4
Ciągły (3 x 551-600 V) [A]	1,7	2,4	2,7	3,9	4,9	6,1	9,0	11,0
Przerywany (3 x 551-600 V) [A]	2,7	3,8	4,3	6,2	7,8	9,8	14,4	17,6
Ciągły kVA (525 V AC) [kVA]	1,7	2,5	2,8	3,9	5,0	6,1	9,0	11,0
Ciągły kVA (575 V AC) [kVA]	1,7	2,4	2,7	3,9	4,9	6,1	9,0	11,0
Maks. prąd wejściowy								
Ciągły (3 x 525-600 V) [A]	1,7	2,4	2,7	4,1	5,2	5,8	8,6	10,4
Przerywany (3 x 525-600 V) [A]	2,7	3,8	4,3	6,6	8,3	9,3	13,8	16,6
Dodatkowa specyfikacja								
IP20, 21 maks. przekrój kabla ⁵⁾ (zasilania, silnika, hamulca i podziału obciążenia) [mm ² (AWG)] ²⁾	4,4,4 (12,12,12) (min. 0,2 (24))							
IP 55, 66 maks. przekrój kabla ⁵⁾ (zasilania, silnika, hamulca i podziału obciążenia; mm ² [AWG])	4,4,4 (12,12,12)							
Maks. przekrój poprzeczny ⁵⁾ z rozłączeniem	6,4,4 (10,12,12)							
Szacowane straty mocy przy maks. obciążeniu znamionowym [W] ⁴⁾	35	50	65	92	122	145	195	261
Ciężar, obudowa IP20 [kg]	6,5	6,5	6,5	6,5	6,5	6,5	6,6	6,6
Ciężar, obudowa IP55 [kg]	13,5	13,5	13,5	13,5	13,5	13,5	14,2	14,2
Sprawność ⁴⁾	0,97	0,97	0,97	0,97	0,97	0,97	0,97	0,97

Tabela 10.7

Zasilanie 3 x 525 - 600 V AC										
FC 302	P11K		P15K		P18K		P22K		P30K	
Wysokie/normalne obciążenie ¹⁾	HO	NO	HO	NO	HO	NO	HO	NO	HO	NO
Typowa moc na wale [kW]	11	15	15	18,5	18,5	22	22	30	30	37
Obudowa IP21, IP55, IP66	B1		B1		B2		B2		C1	
Obudowa IP20	B3		B3		B4		B4		B4	
Prąd wyjściowy										
Ciągły (3 x 525-550 V) [A]	19	23	23	28	28	36	36	43	43	54
Przerywany (3 x 525-550 V) [A]	30	25	37	31	45	40	58	47	65	59
Ciągły (3 x 525-600 V) [A]	18	22	22	27	27	34	34	41	41	52
Przerywany (3 x 525-600 V) [A]	29	24	35	30	43	37	54	45	62	57
Ciągły kVA (550 V AC) [kVA]	18,1	21,9	21,9	26,7	26,7	34,3	34,3	41,0	41,0	51,4
Ciągły kVA (575 V AC) [kVA]	17,9	21,9	21,9	26,9	26,9	33,9	33,9	40,8	40,8	51,8
Maks. prąd wejściowy										
Ciągły przy 550 V [A]	17,2	20,9	20,9	25,4	25,4	32,7	32,7	39	39	49
Przerywany przy 550 V [A]	28	23	33	28	41	36	52	43	59	54
Ciągły przy 575 V [A]	16	20	20	24	24	31	31	37	37	47
Przerywany przy 575 V [A]	26	22	32	27	39	34	50	41	56	52
Dodatkowa specyfikacja										
IP21, IP55, IP66 maks. przekrój kabla ⁵⁾ (sieciowy, hamulca, podziału obciążenia) [mm ² (AWG)] ²⁾	16, 10, 10 (6, 8, 8)		16, 10, 10 (6, 8, 8)		35,-,-(2,-,-)		35,-,-(2,-,-)		50,-,- (1,-,-)	
IP21, IP55, IP66 maks. przekrój poprzeczny kabla ⁵⁾ (silnik) [mm ² (AWG)] ²⁾	10, 10,- (8, 8,-)		10, 10,- (8, 8,-)		35, 25, 25 (2, 4, 4)		35, 25, 25 (2, 4, 4)		50,-,- (1,-,-)	
IP 20 maks. przekrój poprzeczny kabla ⁵⁾ (zasilania, hamulca, silnika i podziału obciążenia)	10, 10,- (8, 8,-)		10, 10,- (8, 8,-)		35,-,-(2,-,-)		35,-,-(2,-,-)		35,-,-(2,-,-)	
Maks. przekrój poprzeczny kabla z rozłącznikiem (mm ² [AWG]) ²⁾			16, 10, 10 (6, 8, 8)						50, 35, 35 (1,2, 2)	
Szacowane straty mocy przy maks. obciążeniu znamionowym [W] ⁴⁾	225		285		329		700		700	
Ciężar, obudowa IP21 [kg]	23		23		27		27		27	
Ciężar, obudowa IP20 [kg]	12		12		23,5		23,5		23,5	
Sprawność ⁴⁾	0,98		0,98		0,98		0,98		0,98	

10

Tabela 10.8

Zasilanie 3 x 525 - 600 V AC								
FC 302	P37K		P45K		P55K		P75K	
Wysokie/normalne obciążenie*	HO	NO	HO	NO	HO	NO	HO	NO
Typowa moc na wale [kW]	37	45	45	55	55	75	75	90
Obudowa IP21, IP55, IP66	C1	C1	C1		C2		C2	
Obudowa IP20	C3	C3	C3		C4		C4	
Prąd wyjściowy								
Ciągły(3 x 525-550 V) [A]	54	65	65	87	87	105	105	137
Przerywany (3 x 525-550 V) [A]	81	72	98	96	131	116	158	151
Ciągły (3 x 525-600 V) [A]	52	62	62	83	83	100	100	131
Przerywany (3 x 525-600 V) [A]	78	68	93	91	125	110	150	144
Ciągły kVA (550 V AC) [kVA]	51,4	61,9	61,9	82,9	82,9	100,0	100,0	130,5
Ciągły kVA (575 V AC) [kVA]	51,8	61,7	61,7	82,7	82,7	99,6	99,6	130,5
Maks. prąd wejściowy								
Ciągły przy 550 V [A]	49	59	59	78,9	78,9	95,3	95,3	124,3
Przerywany przy 550 V [A]	74	65	89	87	118	105	143	137
Ciągły przy 575 V [A]	47	56	56	75	75	91	91	119
Przerywany przy 575 V [A]	70	62	85	83	113	100	137	131
Dodatkowa specyfikacja								
IP 20 maks. przekrój poprzeczny kabla ⁵⁾ (zasilania i silnika)	50 (1)			150 (300 MCM)				
IP 20 maks. przekrój poprzeczny kabla ⁵⁾ (hamulca i podziału obciążenia)	50 (1)			95 (4/0)				
IP21, IP55, IP66 maks. przekrój kabla ⁵⁾ (zasilania, silnika) [mm ² (AWG)] ²⁾	50 (1)			150 (300 MCM)				
IP21, IP55, IP66 maks. przekrój kabla ⁵⁾ (hamulca, podziału obciążenia) [mm ² (AWG)] ²⁾	50 (1)			95 (4/0)				
Maks. przekrój kabla z rozłącznikiem zasilania [mm ² (AWG ²⁾)]	50, 35, 35 (1, 2, 2)			95, 70, 70 (3/0, 2/0, 2/0)		185, 150, 120 (350 MCM, 300 MCM, 4/0)		
Szacowane straty mocy przy maks. obciążeniu znamionowym [W] ⁴⁾	850		1100		1400		1500	
Ciężar, obudowa IP20 [kg]	35		35		50		50	
Ciężar, obudowa IP21, IP55 [kg]	45		45		65		65	
Sprawność ⁴⁾	0,98		0,98		0,98		0,98	

Tabela 10.9

10.2 Ogólne dane techniczne

Zasilanie sieciowe

Zaciski zasilania (6-impulsowe)	L1, L2, L3
Zaciski zasilania (12-impulsowe)	L1-1, L2-1, L3-1, L1-2, L2-2, L3-2
Napięcie zasilania	200-240 V ±10%
Napięcie zasilania	FC 301: 380-480 V/FC 302: 380-500 V ±10%
	FC 302: 525-600 V ±10%
Napięcie zasilania	FC 302: 525-690 V ±10%

Niskie napięcie zasilania / zanik napięcia zasilania:

Przy niskim napięciu zasilania lub zaniku napięcia, przetwornica częstotliwości nadal działa, aż napięcie obwodu pośredniego spadnie poniżej minimalnego poziomu zatrzymania, który odpowiada zwykle 15% poniżej najniższego znamionowego napięcia dla tej przetwornicy częstotliwości. Nie można oczekiwać załączenia zasilania i osiągnięcia pełnego momentu obrotowego, gdy napięcie zasilania jest niższe o ponad 10% od najniższego znamionowego napięcia zasilania przetwornicy częstotliwości.

Częstotliwość zasilania	50/60 Hz ±5%
Maks. tymczasowa asymetria między fazami zasilania	3,0 % napięcia znamionowego zasilania
Rzeczywisty współczynnik mocy (λ)	≥ 0,9 znamionowy przy obciążeniu znamionowym
Współczynnik przesunięcia fazowego (cos φ)	bliski jedności (> 0,98)
Przełączanie na wejściu zasilania L1, L2, L3 (załączanie zasilania) ≤ 7,5 kW	maks. 2 razy/min.
Przełączanie na wejściu zasilania L1, L2, L3 (załączanie zasilania) 11-75 kW	maks. 1 raz/min.
Przełączanie na wejściu zasilania L1, L2, L3 (załączanie zasilania) ≥ 90 kW	maks. 1 raz/2 min.
Środowisko zgodne z EN60664-1	kategoria przepięć III/stopień zanieczyszczenia 2

Urządzenie można stosować w obwodzie zdolnym dostarczać nie więcej niż 100,000 amperów wartości skutecznej RMS, symetrycznie, 240/500/600/690 V maks.

Wyjście silnika (U, V, W)

Napięcie wyjściowe	0 -100% napięcia zasilania
Częstotliwość wyjściowa (0,25-75 kW)	FC 301: 0,2-1000 Hz/FC 302: 0-1000 Hz
Częstotliwość wyjściowa (90 - 1000 kW)	0-800 ¹⁾ Hz
Częstotliwość wyjściowa w trybie Flux (tylko FC 302)	0-300 Hz
Przełączanie na wyjściu	Nieograniczone
Czasy rozpędzania/zatrzymania	0,01-3600 sek.

¹⁾ Zależne od napięcia i mocy

Charakterystyki momentu

Moment rozruchowy (moment stały)	maksymalnie 160% przez 60 sek. ¹⁾
Moment rozruchowy	maksymalnie 180% do 0,5 sek. ¹⁾
Moment przeciążenia (moment stały)	maksymalnie 160% przez 60 sek. ¹⁾
Moment rozruchowy (moment zmienny)	maksymalnie 110% przez 60 sek. ¹⁾
Moment przeciążenia (moment zmienny)	maksymalnie 110% for 60 sek.

Czas narastania momentu w VVC ^{plus} (niezależnie od fsw)	10 msek.
Czas narastania momentu we FLUX (dla fsw 5 kHz)	1 msek.

¹⁾ Wartości procentowe opisują moment znamionowy

²⁾ Czas odpowiedzi pędu zależy od aplikacji i obciążenia, lecz z zasady stopniowanie momentu od 0 do wartości zadanej wynosi 4 lub 5-krotność czasu narastania momentu.

Wejścia cyfrowe

Programowalne wejścia cyfrowe	FC 301: 4 (5) ¹⁾ /FC 302: 4 (6) ¹⁾
Numer zacisku	18, 19, 27 ¹⁾ , 29 ¹⁾ , 32, 33,
Logika	PNP lub NPN
Poziom napięcia	0 - 24 V DC
Poziom napięcia, logiczne „0” PNP	< 5 V DC
Poziom napięcia, logiczne „1” PNP	> 10 V DC
Poziom napięcia, logiczne '0' NPN2)	> 19 V DC
Poziom napięcia, logiczne '1' NPN2)	< 14 V DC
Napięcie maksymalne na wejściu	28 V DC

Zakres częstotliwości wyjściowej	0-110 kHz
(Cykl pracy) Min. szerokość impulsu	4.5 msek.
Rezystancja wejściowa, Ri	około 4 kΩ

Zacisk bezpiecznego stopu 37^{3, 4)} (zacisk 37 pracuje tylko w logice PNP)

Poziom napięcia	0-24 V DC
Poziom napięcia, logiczne „0” PNP	<4 V DC
Poziom napięcia, logiczne „1” PNP	>20 V DC
Napięcie maksymalne na wejściu	28 V DC
Typowy prąd wejściowy na 24 V	50 mA wartość skuteczną prądu
Typowy prąd wejściowy na 20 V	60 mA wartość skuteczną prądu
Opór bierny prądu	400 nF

Wszystkie wejścia cyfrowe są galwanicznie odizolowane od napięcia zasilania (PELV) i innych zacisków wysokiego napięcia.

¹⁾ Zaciski 27 i 29 mogą być zaprogramowane również jako wyjście.

²⁾ Oprócz zacisku 37 wejścia bezpiecznego stopu.

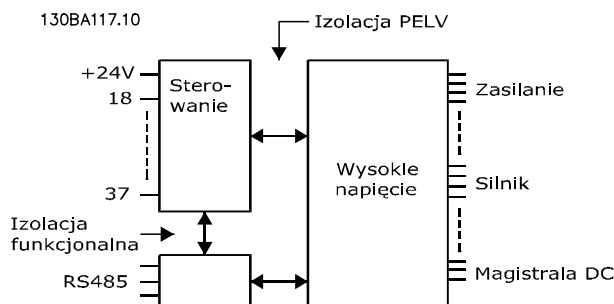
³⁾ Patrz 2.4.5.8 Zacisk 37, aby uzyskać więcej informacji na temat zacisku 37 i funkcji bezpiecznego stopu.

⁴⁾ W przypadku stosowania stycznika z cewką DC wewnątrz, połączoną z bezpiecznym stopem, ważne jest utworzenie drogi powrotnej dla prądu z cewki podczas jego wyłączenia. Połączenie takie można wykonać za pomocą diody sprzęgła wyprzedzeniowego (lub MOV o napięciu 30 lub 50 V, który zapewnia szybszy czas odpowiedzi) na cewce. Typowe styczniki można nabyć wraz z taką diodą.

Wejścia analogowe

Liczba wejść analogowych	2
Numer zacisku	53, 54
Tryby	Napięcie lub prąd
Wybór trybu	Przełącznik S201 i przełącznik S202
Tryb napięcia	Przełącznik S201/przełącznik S202 = WYŁ. (U)
Poziom napięcia	FC 301: od 0 do +10/FC 302: od -10 do +10 V (skalowane)
Rezystancja wejściowa, Ri	ok. 10 kΩ
Napięcie maks.	± 20 V
Tryb prądu	Przełącznik S201/przełącznik S202 = ZAŁ. (I)
Poziom prądu	0/4 do 20 mA (skalowany)
Rezystancja wejściowa, Ri	ok. 200 Ω
Prąd maks.	30 mA
Rozdzielczość dla wejść analogowych	10 bit (znak +)
Dokładność wejść analogowych	Maks. błąd 0,5% w pełnej skali
Szerokość pasma	FC 301: 20 Hz/FC 302: 100 Hz

Wejścia analogowe są galwanicznie izolowane od napięcia zasilania (PELV) i innych zacisków wysokiego napięcia.



Ilustracja 10.1

Wejścia impulsowe/enkodera:

Programowalne wejścia impulsowe/enkodera	2/1
Numer zacisku impulsowego/enkodera	29 ¹⁾ , 33 ²⁾ / 32 ³⁾ , 33 ³⁾
Częstotliwość maks. na zaciskach 29, 32, 33	110 kHz (przeciwsobnie)
Częstotliwość maks. na zaciskach 29, 32, 33	5 kHz (otwarty kolektor)

Częstotliwość min. na zacisku 29, 32, 33	4 Hz
Poziom napięcia	patrz 10.2.1 Wejścia cyfrowe
Napięcie maksymalne na wejściu	28 V DC
Rezystancja wejściowa, Ri	ok. 4 kΩ
Dokładność wejścia impulsowego (0,1 - 1 kHz)	Maks. błąd: 0,1% w pełnej skali
Dokładność wejścia enkodera (1 - 11 kHz)	Maks. błąd: 0,05% pełnej skali

Wejścia impulsowe i enkodera (zaciski 29, 32, 33) są galwanicznie odizolowane od napięcia zasilania (PELV) i innych zacisków wysokiego napięcia.

¹⁾ Tylko FC 302

²⁾ Wejścia impulsowe to 29 i 33

³⁾ Wejścia enkodera: 32 = A i 33 = B

Wyjście cyfrowe

Programowalne wyjścia cyfrowe/impulsowe	2
Numer zacisku	27, 29 ¹⁾
Poziom napięcia przy wyjściu cyfrowym/częstotliwościowym	0-24 V
Maks. prąd wyjściowy (ujście lub źródło)	40 mA
Maks. obciążenie przy wyjściu częstotliwościowym	1 kΩ
Maks. obciążenie pojemnościowe przy wyjściu częstotliwości	10 nF
Minimalna częstotliwość wyjściowa przy wyjściu częstotliwościowym	0 Hz
Maksymalna częstotliwość wyjściowa przy wyjściu częstotliwościowym	32 kHz
Dokładność wyjścia częstotliwościowego	Maks. błąd: 0,1 % w pełnej skali
Rozdzielczość wyjść częstotliwościowych	12 bitów

¹⁾ Zaciski 27 i 29 można zaprogramować również jako wejścia.

Wyjście cyfrowe jest galwanicznie odizolowane od napięcia zasilania (PELV) i innych zacisków wysokiego napięcia.

Wyjście analogowe

Liczba programowalnych wyjść analogowych	1
Numer zacisku	42
Zakres prądu przy wyjściu analogowym	0/4-20 mA
Maks. obciążenie GND – wyjście analogowe mniejsze niż	500 Ω
Dokładność na wyjściu analogowym	Maks. błąd: 0,5% w pełnej skali
Rozdzielczość na wyjściu analogowym	12 bitów

Wyjście analogowe jest galwanicznie izolowane od napięcia zasilania (PELV) i innych zacisków wysokiego napięcia.

Karta sterująca, wyjście 24 V DC

Numer zacisku	12, 13
Napięcie wyjściowe	24 V +1, -3 V
Obciążenie maks.	FC 301: 130mA/FC 302: 200 mA

Zasilanie 24 V DC jest galwanicznie izolowane od napięcia zasilania (PELV), lecz posiada ten sam potencjał, co wejścia i wyjścia analogowe i cyfrowe.

Karta sterująca, wyjście 10 V DC

Numer zacisku	±50
Napięcie wyjściowe	10,5 V ±0,5 V
Obciążenie maks.	15 mA

Zasilanie 10 V DC jest galwanicznie izolowane od napięcia zasilania (PELV) i innych zacisków wysokiego napięcia.

Karta sterująca, komunikacja szeregową RS-485

Numer zacisku	68 (P,TX+, RX+), 69 (N,TX-, RX-)
Numer zacisku 61	Masa dla zacisków 68 i 69

Obwód komunikacji szeregową RS-485 jest funkcjonalnie oddzielony od pozostałych obwodów centralnych i galwanicznie odizolowany od napięcia zasilania (PELV).

Karta sterująca, komunikacja szeregową USB

Standard USB	1.1 (Pełna prędkość)
Wtyczka USB	Wtyczka „urządzenia” USB typ B

Połączenie z komputerem PC zostało wykonane za pomocą standardowego kabla USB host/urządzenie.

Złącze USB jest galwanicznie izolowane od napięcia zasilania (PELV) i innych zacisków wysokiego napięcia.

Połączenie USB *nie* jest izolowane galwanicznie od uziemienia ochronnego. Należy używać izolowanego laptopa jako połączenia PC do złącza USB na przetwornicy częstotliwości.

Wyjścia przekaźnikowe

Programowalne wyjścia przekaźnikowe	FC 301wszystkie moce: 1/FC 302 wszystkie moce: 2
Przełącznik 01 Numer zacisku	1-3 (rozwiernie), 1-2 (zwiernie)
Maks. obciążenie zacisku (AC-1) ¹⁾ na 1-3 (rozwierny), 1-2 (zwierny) (Obciążenie oporowe)	240 V AC, 2A
Maks. obciążenie zacisku (AC-15) ¹⁾ (Obciążenie indukcyjne przy cosφ 0,4)	240 V AC, 0,2A
Maks. obciążenie zacisku (DC-1) ¹⁾ na 1-2 (zwierny), 1-3 (rozwierny) (Obciążenie oporowe)	60 V DC, 1A
Maks. obciążenie zacisku (DC-13) ¹⁾ (Obciążenie indukcyjne)	24 V DC, 0,1 A
Przełącznik 02 (tylko FC 302) Numer zacisku	4-6 (rozwiernie), 4-5 (zwiernie)
Maks. obciążenie zacisku (AC-1) ¹⁾ na 4-5 (zwierny)(Obciążenie oporowe) ²⁾	400 V AC, 2A
Maks. obciążenie zacisku (AC-15) ¹⁾ na 4-5 (NO) (Obciążenie indukcyjne przy cosφ 0,4)	240 V AC, 0,2A
Maks. obciążenie zacisku (DC-1) ¹⁾ na 4-5 (zwierny) (Obciążenie oporowe)	80 V DC, 2A
Maks. obciążenie zacisku (DC-13) ¹⁾ na 4-5 (zwierny) (Obciążenie indukcyjne)	24 V DC, 0,1 A
Maks. obciążenie zacisku (AC-1) ¹⁾ na 4-6 (rozwierny) (Obciążenie oporowe)	240 V AC, 2A
Maks. obciążenie zacisku (AC-15) ¹⁾ na 4-6 (NC) (Obciążenie indukcyjne @ cosφ 0,4)	240 V AC, 0,2A
Maks. obciążenie zacisku (DC-1) ¹⁾ na 4-6 (rozwierny) (Obciążenie oporowe)	50 V DC, 2A
Maks. obciążenie zacisku (DC-13) ¹⁾ na 4-6 (rozwierny) (Obciążenie oporowe)	24 V DC, 0,1 A
Obciążenie min. zacisku na 1-3 (rozwierny), 1-2 (zwierny), 4-6 (rozwierny), 4-5 (zwierny)	24 V DC 10 mA, 24 V AC 20 mA
Środowisko zgodne z EN 60664-1	kategoria przepięć III/stopień zanieczyszczenia 2

¹⁾ IEC 60947 część 4 i 5

Styki przekaźnikowe są galwanicznie odizolowane od reszty obwodu przez wzmocnioną izolację (PELV).

²⁾ Kategoria przepięcia II

³⁾ Aplikacje UL 300 V AC 2A

Długości kabli i przekrój poprzeczny dla przewodów sterowniczych¹⁾

Maks. długość kabla silnika, ekranowany	FC 301: 50 m/FC 301 (A1): 25 m/ FC 302: 150 m
Maks. długość kabla silnika, nieekranowany	FC 301: 75 m/FC 301 (A1): 50 m/FC 302: 300 m
Maksymalny przekrój poprzeczny przewodu elastycznego/sztywnego bez końcowej osłony izolującej podłączonego do zacisków sterowania	1,5 mm ² /16 AWG
Maksymalny przekrój poprzeczny przewodu elastycznego z końcową osłoną izolującą podłączonego do zacisków sterowania	1 mm ² /18 AWG
Maksymalny przekrój poprzeczny przewodu elastycznego z końcową osłoną izolującą z kołnierzem podłączonego do zacisków sterowania	0,5 mm ² /20 AWG
Minimalny przekrój poprzeczny zacisków sterowania	0,25 mm ² /24AWG

¹⁾W przypadku przewodów silnoprządowych mocy, patrz 10.1 Powiązane z mocą specyfikacje.

Wydajność karty sterującej

Odstęp skanowania	FC 301: 5 msek./FC 302: 1 msek.
Charakterystyka sterowania	
Rozdzielczość częstotliwości wyjściowej przy 0 - 1000 Hz	±0,003 Hz
Dokładność powtarzania dla <i>Dokładnego startu/stopu</i> (zaciski 18, 19)	≤±0,1 msek.
Czas reakcji systemu (zaciski 18, 19, 27, 29, 32, 33)	≤ 2 msek.
Zakres regulacji prędkości (pętla otwarta)	1:100 prędkości synchronicznej
Zakres regulacji prędkości (pętla zamknięta)	1:1000 prędkości synchronicznej
Dokładność prędkości (pętla otwarta)	30 - 4000 obr./min.: błąd ±8 obr./min.
Dokładność prędkości (pętla zamknięta), zależna od rozdzielczości urządzenia sprzężenia zwrotnego	0 - 6000 obr./min.: błąd ±0,15 obr./min.:
Dokładność regulacji momentu (sprężenie zwrotne prędkości)	maks. błąd ±5% znamionowego momentu obrotowego

Wszystkie charakterystyki sterowania opierają się na 4-biegunowym silniku asynchronicznym

Środowisko

Obudowa	IP20 ¹⁾ /Typ 1, IP21 ²⁾ /Typ 1, IP55/Typ 12, IP66a
Test drgań	1,0 g
Maks. wilgotność względna	5% - 93% (IEC 721-3-3; Klasa 3K3 (nie kondensująca) podczas pracy
Środowisko agresywne (IEC 60068-2-43) test H ₂ S	klasa Kd
Temperatura otoczenia ³⁾	Maks. 50 °C (maksimum 45 °C dla średniej dobowej)
<i>¹⁾ Tylko dla ≤ 3,7 kW (200 - 240 V), ≤ 7,5 kW (400 - 480/ 500 V)</i>	
<i>²⁾ Jako zestaw obudowy ≤ 3,7 kW (200 - 240 V), ≤ 7,5 kW (400 - 480/ 500 V)</i>	
<i>³⁾ Obniżanie wartości znamionowych w wysokiej temperaturze otoczenia – patrz warunki specjalne w Zaleceniach Projektowych</i>	
Minimalna temperatura otoczenia podczas pracy przemysłowej	0 °C
Minimalna temperatura otoczenia przy zredukowanej wydajności	- 10 °C
Temperatura podczas magazynowania/transportu	od -25 do +65/70 °C
Maksymalna wysokość nad poziomem morza bez obniżania parametrów znamionowych	1000 m
<i>Obniżanie parametrów znamionowych na dużej wysokości – patrz warunki specjalne w Zaleceniach Projektowych</i>	
Normy kompatybilności elektromagnetycznej (EMC), Emisja	EN 61800-3, EN 61000-6-3/4, EN 55011
Normy kompatybilności elektromagnetycznej (EMC), Odporność	EN 61800-3, EN 61000-6-1/2, EN 61000-4-2, EN 61000-4-3, EN 61000-4-4, EN 61000-4-5, EN 61000-4-6
<i>Patrz punkt dotyczący warunków specjalnych w Zaleceniach Projektowych.</i>	

10.3 Dane techniczne bezpieczników

10.3.1 Bezpieczniki

Zaleca się stosować bezpieczniki i/lub wyłączniki na stronie zasilania w charakterze zabezpieczeń w przypadku awarii komponentów wewnątrz przetwornicy częstotliwości (pierwszego błędu).

WAŻNE

Jest to niezbędne w celu zachowania zgodności z IEC 60364 dla CE lub z NEC 2009 dla UL.

▲OSTRZEŻENIE

Ludzie i mienie muszą być chronieni przed skutkami awarii komponentów wewnątrz przetwornicy częstotliwości.

Zabezpieczenie obwodów odgałęzionych

Aby zabezpieczyć instalację przed zagrożeniem elektrycznym i pożarowym, wszystkie obwody odgałęzione w instalacji, aparaturze rozdzielczej, maszynach, itp., powinny zostać zabezpieczone przed zwarcieniem i przetężeniem, zgodnie z przepisami krajowymi/ międzynarodowymi.

WAŻNE

Zalecenia te nie obejmują zabezpieczenia obwodów odgałęzionych dla UL.

Zabezpieczenie przeciwzwarciowe

Danfoss zaleca stosowanie wymienionych poniżej bezpieczników/wyłączników, aby ochronić pracowników obsługi oraz mienie w razie awarii komponentów wewnątrz przetwornicy częstotliwości.

10.3.2 Zalecenia

▲OSTRZEŻENIE

W razie wadliwego działania, nieprzestrzeganie zaleceń może spowodować niepotrzebne zagrożenie dla zdrowia i życia oraz uszkodzenie przetwornicy częstotliwości i innych urządzeń.

Poniższa tabela przedstawia zalecane wartości znamionowe prądu. Dla małych i średnich wielkości mocy zaleca się bezpieczniki typu gG. W przypadku większych mocy zaleca się bezpieczniki aR. Należy stosować wyłączniki Moeller, ponieważ sprawdzono je w tej konfiguracji. Można używać innych typów wyłączników, pod warunkiem iż ograniczają energię przetwornicy częstotliwości do poziomu równego lub niższego od znamion wyłączników Moeller.

Jeżeli wybrano bezpieczniki/wyłączniki zgodnie z zaleceniami, potencjalne uszkodzenia przetwornic będą ograniczone przede wszystkim do wnętrza urządzenia.

Więcej informacji przedstawiono w Nocie aplikacyjnej *Bezpieczniki i wyłączniki, MN90TXYY*

10.3.3 Zgodność z CE

Bezpieczniki lub wyłączniki muszą być obowiązkowo zgodne z IEC 60364. Danfoss zaleca następujące.

Poniższe bezpieczniki można stosować w obwodzie zdolnym dostarczać nie więcej niż 100 000 amperów symetrycznej wartości skutecznej RMS, 240V, albo 480V,

10

albo 500V, albo 600V, w zależności od napięcia znamionowego przetwornicy częstotliwości. Przy zastosowaniu właściwych bezpieczników, wartość znamionowa prądu

zwarcia przetwornicy częstotliwości (SCCR) to 100 000 Arms.

Obudowa	Moc FC 300	Zalecany rozmiar bezpiecznika	Zalecany maks. rozmiar bezpiecznika	Zalecany wyłącznik	Maks. poziom wyłączenia awaryjnego
Wielkość	[kW]			Moeller	[A]
A1	0.25-1.5	gG-10	gG-25	PKZM0-16	16
A2	0.25-2.2	gG-10 (0,25-1,5) gG-16 (2,2)	gG-25	PKZM0-25	25
A3	3.0-3.7	gG-16 (3) gG-20 (3,7)	gG-32	PKZM0-25	25
B3	5.5	gG-25	gG-63	PKZM4-50	50
B4	7,5 - 15	gG-32 (7,5) gG-50 (11) gG-63 (15)	gG-125	NZMB1-A100	100
C3	18,5 - 22	gG-80 (18,5) aR-125 (22)	gG-150 (18,5) aR-160 (22)	NZMB2-A200	150
C4	30-37	aR-160 (30) aR-200 (37)	aR-200 (30) aR-250 (37)	NZMB2-A250	250
A4	0.25-2.2	gG-10 (0,25-1,5) gG-16 (2,2)	gG-32	PKZM0-25	25
A5	0.25-3.7	gG-10 (0,25-1,5) gG-16 (2,2-3) gG-20 (3,7)	gG-32	PKZM0-25	25
B1	5.5-7.5	gG-25 (5,5) gG-32 (7,5)	gG-80	PKZM4-63	63
B2	11	gG-50	gG-100	NZMB1-A100	100
C1	15-22	gG-63 (15) gG-80 (18,5) gG-100 (22)	gG-160 (15-18,5) aR-160 (22)	NZMB2-A200	160
C2	30-37	aR-160 (30) aR-200 (37)	aR-200 (30) aR-250 (37)	NZMB2-A250	250

Tabela 10.10 200-240 V, wymiar ramy A, B i C

Obudowa	Moc FC 300	Zalecany rozmiar bezpiecznika	Zalecany maks. rozmiar bezpiecznika	Zalecany wyłącznik Moeller	Maks. poziom wyłączenia awaryjnego [A]
Wielkość	[kW]				
A1	0.37-1.5	gG-10	gG-25	PKZM0-16	16
A2	0.37-4.0	gG-10 (0,37-3) gG-16 (4)	gG-25	PKZM0-25	25
A3	5.5-7.5	gG-16	gG-32	PKZM0-25	25
B3	11-15	gG-40	gG-63	PKZM4-50	50
B4	18,5 - 30	gG-50 (18,5) gG-63 (22) gG-80 (30)	gG-125	NZMB1-A100	100
C3	37-45	gG-100 (37) gG-160 (45)	gG-150 (37) gG-160 (45)	NZMB2-A200	150
C4	55-75	aR-200 (55) aR-250 (75)	aR-250	NZMB2-A250	250
A4	0,37 - 4	gG-10 (0,37-3) gG-16 (4)	gG-32	PKZM0-25	25
A5	0.37-7.5	gG-10 (0,37-3) gG-16 (4-7,5)	gG-32	PKZM0-25	25
B1	11-15	gG-40	gG-80	PKZM4-63	63
B2	18,5 - 22	gG-50 (18,5) gG-63 (22)	gG-100	NZMB1-A100	100
C1	30-45	gG-80 (30) gG-100 (37) gG-160 (45)	gG-160	NZMB2-A200	160
C2	55-75	aR-200 (55) aR-250 (75)	aR-250	NZMB2-A250	250
D	90-200	gG-300 (90) gG-350 (110) gG-400 (132) gG-500 (160) gG-630 (200)	gG-300 (90) gG-350 (110) gG-400 (132) gG-500 (160) gG-630 (200)	-	-
E	250-400	aR-700 (250) aR-900 (315-400)	aR-700 (250) aR-900 (315-400)	-	-
F	450-800	aR-1600 (450-500) aR-2000 (560-630) aR-2500 (710-800)	aR-1600 (450-500) aR-2000 (560-630) aR-2500 (710-800)	-	-

Tabela 10.11 380-500 V, wymiar ramy A, B, C, D, E i F

Obudowa	Moc FC 300	Zalecany rozmiar bezpiecznika	Zalecany maks. rozmiar bezpiecznika	Zalecany wyłącznik	Maks. poziom wyłączenia awaryjnego
Wielkość	[kW]			Moeller	[A]
A2	0-7,5-4,0	gG-10	gG-25	PKZM0-25	25
A3	5,5-7,5	gG-10 (5,5) gG-16 (7,5)	gG-32	PKZM0-25	25
B3	11-15	gG-25 (11) gG-32 (15)	gG-63	PKZM4-50	50
B4	18,5 - 30	gG-40 (18,5) gG-50 (22) gG-63 (30)	gG-125	NZMB1-A100	100
C3	37-45	gG-63 (37) gG-100 (45)	gG-150	NZMB2-A200	150
C4	55-75	aR-160 (55) aR-200 (75)	aR-250	NZMB2-A250	250
A5	0,75-7,5	gG-10 (0,75-5,5) gG-16 (7,5)	gG-32	PKZM0-25	25
B1	11-18	gG-25 (11) gG-32 (15) gG-40 (18,5)	gG-80	PKZM4-63	63
B2	22-30	gG-50 (22) gG-63 (30)	gG-100	NZMB1-A100	100
C1	37-55	gG-63 (37) gG-100 (45) aR-160 (55)	gG-160 (37-45) aR-250 (55)	NZMB2-A200	160
C2	75	aR-200 (75)	aR-250	NZMB2-A250	250

Tabela 10.12 525-600 V, wymiar ramy A, B i C

Obudowa	Moc FC 300	Zalecany rozmiar bezpiecznika	Zalecany maks. rozmiar bezpiecznika	Zalecany wyłącznik	Maks. poziom wyłączenia awaryjnego
Wielkość	[kW]			Moeller	[A]
B2	11	gG-25 (11)	gG-63	-	-
	15	gG-32 (15)			
	18	gG-32 (18)			
	22	gG-40 (22)			
C2	30	gG-63 (30)	gG-80 (30)	-	-
	37	gG-63 (37)	gG-100 (37)		
	45	gG-80 (45)	gG-125 (45)		
	55	gG-100 (55)	gG-160 (55-75)		
	75	gG-125 (75)			
D	37-315	gG-125 (37)	gG-125 (37)	-	-
		gG-160 (45)	gG-160 (45)		
		gG-200 (55-75)	gG-200 (55-75)		
		aR-250 (90)	aR-250 (90)		
		aR-315 (110)	aR-315 (110)		
		aR-350 (132-160)	aR-350 (132-160)		
		aR-400 (200)	aR-400 (200)		
		aR-500 (250)	aR-500 (250)		
aR-550 (315)	aR-550 (315)				
E	355-560	aR-700 (355-400)	aR-700 (355-400)	-	-
		aR-900 (500-560)	aR-900 (500-560)		
F	630-1200	aR-1600 (630-900)	aR-1600 (630-900)	-	-
		aR-2000 (1000)	aR-2000 (1000)		
		aR-2500 (1200)	aR-2500 (1200)		

Tabela 10.13 525-690 V, wymiar ramy B, C, D, E i F

Zgodność z UL

Bezpieczniki i wyłączniki muszą być obowiązkowo zgodne z NEC 2009. Danfoss zaleca korzystanie z poniższych

Poniższe bezpieczniki można stosować w obwodzie zdolnym dostarczać nie więcej niż 100 000 amperów

symetrycznej wartości skutecznej RMS, 240V, albo 480V, albo 500V, albo 600V, w zależności od napięcia znamionowego przetwornicy częstotliwości. Przy zastosowaniu właściwych bezpieczników, wartość znamionowa prądu zwarcia (SCCR) to 100 000 Arms.

Moc FC 300 [kW]	Zalecany maks. rozmiar bezpiecznika					
	Bussmann	Bussmann	Bussmann	Bussmann	Bussmann	Bussmann
	Typ RK1 ¹⁾	Typ J	Typ T	Typ CC	Typ CC	Typ CC
0.25-0.37	KTN-R-05	JKS-05	JJN-05	FNQ-R-5	KTK-R-5	LP-CC-5
0.55-1.1	KTN-R-10	JKS-10	JJN-10	FNQ-R-10	KTK-R-10	LP-CC-10
1.5	KTN-R-15	JKS-15	JJN-15	FNQ-R-15	KTK-R-15	LP-CC-15
2.2	KTN-R-20	JKS-20	JJN-20	FNQ-R-20	KTK-R-20	LP-CC-20
3,0	KTN-R-25	JKS-25	JJN-25	FNQ-R-25	KTK-R-25	LP-CC-25
3,7	KTN-R-30	JKS-30	JJN-30	FNQ-R-30	KTK-R-30	LP-CC-30
5.5	KTN-R-50	KS-50	JJN-50	-	-	-
7.5	KTN-R-60	JKS-60	JJN-60	-	-	-
11	KTN-R-80	JKS-80	JJN-80	-	-	-
15 - 18,5	KTN-R-125	JKS-125	JJN-125	-	-	-
22	KTN-R-150	JKS-150	JJN-150	-	-	-
30	KTN-R-200	JKS-200	JJN-200	-	-	-
37	KTN-R-250	JKS-250	JJN-250	-	-	-

Tabela 10.14 200-240 V, wymiar ramy A, B i C

Moc FC 300 [kW]	Zalecany maks. rozmiar bezpiecznika			
	SIBA	Littel Fuse	Ferraz-Shawmut	Ferraz-Shawmut
	Typ RK1	Typ RK1	Typ CC	Typ RK13)
0.25-0.37	5017906-005	KLN-R-05	ATM-R-05	A2K-05-R
0.55-1.1	5017906-010	KLN-R-10	ATM-R-10	A2K-10-R
1.5	5017906-016	KLN-R-15	ATM-R-15	A2K-15-R
2.2	5017906-020	KLN-R-20	ATM-R-20	A2K-20-R
3,0	5017906-025	KLN-R-25	ATM-R-25	A2K-25-R
3,7	5012406-032	KLN-R-30	ATM-R-30	A2K-30-R
5.5	5014006-050	KLN-R-50	-	A2K-50-R
7.5	5014006-063	KLN-R-60	-	A2K-60-R
11	5014006-080	KLN-R-80	-	A2K-80-R
15 - 18,5	2028220-125	KLN-R-125	-	A2K-125-R
22	2028220-150	KLN-R-150	-	A2K-150-R
30	2028220-200	KLN-R-200	-	A2K-200-R
37	2028220-250	KLN-R-250	-	A2K-250-R

Tabela 10.15 200-240 V, wymiar ramy A, B i C

Moc FC 300	Zalecany maks. rozmiar bezpiecznika			
	Bussmann	Littel Fuse	Ferraz-Shawmut	Ferraz-Shawmut
[kW]	Typ JFHR22)	JFHR2	JFHR2 ⁴⁾	J
0.25-0.37	FWX-5	-	-	HSJ-6
0.55-1.1	FWX-10	-	-	HSJ-10
1.5	FWX-15	-	-	HSJ-15
2.2	FWX-20	-	-	HSJ-20
3,0	FWX-25	-	-	HSJ-25
3,7	FWX-30	-	-	HSJ-30
5.5	FWX-50	-	-	HSJ-50
7.5	FWX-60	-	-	HSJ-60
11	FWX-80	-	-	HSJ-80
15 - 18,5	FWX-125	-	-	HSJ-125
22	FWX-150	L25S-150	A25X-150	HSJ-150
30	FWX-200	L25S-200	A25X-200	HSJ-200
37	FWX-250	L25S-250	A25X-250	HSJ-250

Tabela 10.16 200-240 V, wymiar ramy A, B i C

- 1) Bezpieczniki KTS firmy Bussmann mogą zastępować KTN w przypadku przetwornic częstotliwości 240 V.
- 2) Bezpieczniki FWH firmy Bussmann mogą zastępować FWX w przypadku przetwornic częstotliwości 240 V.
- 3) Bezpieczniki A6KR firmy FERRAZ SHAWMUT mogą zastępować A2KR w przypadku przetwornic częstotliwości 240 V.
- 4) Bezpieczniki A50X firmy FERRAZ SHAWMUT mogą zastępować A25X w przypadku przetwornic częstotliwości 240 V.

Moc FC 300	Zalecany maks. rozmiar bezpiecznika					
	Bussmann	Bussmann	Bussmann	Bussmann	Bussmann	Bussmann
[kW]	Typ RK1	Typ J	Typ T	Typ CC	Typ CC	Typ CC
0.37-1.1	KTS-R-6	JKS-6	JJS-6	FNQ-R-6	KTK-R-6	LP-CC-6
1.5-2.2	KTS-R-10	JKS-10	JJS-10	FNQ-R-10	KTK-R-10	LP-CC-10
3	KTS-R-15	JKS-15	JJS-15	FNQ-R-15	KTK-R-15	LP-CC-15
4	KTS-R-20	JKS-20	JJS-20	FNQ-R-20	KTK-R-20	LP-CC-20
5.5	KTS-R-25	JKS-25	JJS-25	FNQ-R-25	KTK-R-25	LP-CC-25
7.5	KTS-R-30	JKS-30	JJS-30	FNQ-R-30	KTK-R-30	LP-CC-30
11	KTS-R-40	JKS-40	JJS-40	-	-	-
15	KTS-R-50	JKS-50	JJS-50	-	-	-
18	KTS-R-60	JKS-60	JJS-60	-	-	-
22	KTS-R-80	JKS-80	JJS-80	-	-	-
30	KTS-R-100	JKS-100	JJS-100	-	-	-
37	KTS-R-125	JKS-125	JJS-125	-	-	-
45	KTS-R-150	JKS-150	JJS-150	-	-	-
55	KTS-R-200	JKS-200	JJS-200	-	-	-
75	KTS-R-250	JKS-250	JJS-250	-	-	-

Tabela 10.17 380-500 V, wymiar ramy A, B i C

	Zalecany maks. rozmiar bezpiecznika			
FC 302 Power	SIBA	Littel Fuse	Ferraz-Shawmut	Ferraz-Shawmut
[kW]	Typ RK1	Typ RK1	Typ CC	Typ RK1
0.37-1.1	5017906-006	KLS-R-6	ATM-R-6	A6K-6-R
1.5-2.2	5017906-010	KLS-R-10	ATM-R-10	A6K-10-R
3	5017906-016	KLS-R-15	ATM-R-15	A6K-15-R
4	5017906-020	KLS-R-20	ATM-R-20	A6K-20-R
5.5	5017906-025	KLS-R-25	ATM-R-25	A6K-25-R
7.5	5012406-032	KLS-R-30	ATM-R-30	A6K-30-R
11	5014006-040	KLS-R-40	-	A6K-40-R
15	5014006-050	KLS-R-50	-	A6K-50-R
18	5014006-063	KLS-R-60	-	A6K-60-R
22	2028220-100	KLS-R-80	-	A6K-80-R
30	2028220-125	KLS-R-100	-	A6K-100-R
37	2028220-125	KLS-R-125	-	A6K-125-R
45	2028220-160	KLS-R-150	-	A6K-150-R
55	2028220-200	KLS-R-200	-	A6K-200-R
75	2028220-250	KLS-R-250	-	A6K-250-R

Tabela 10.18 380-500 V, wymiar ramy A, B i C

	Zalecany maks. rozmiar bezpiecznika			
FC 302 Power	Bussmann	Ferraz-Shawmut	Ferraz-Shawmut	Littel Fuse
[kW]	JFHR2	J	JFHR2 ¹⁾	JFHR2
0.37-1.1	FWH-6	HSJ-6	-	-
1.5-2.2	FWH-10	HSJ-10	-	-
3	FWH-15	HSJ-15	-	-
4	FWH-20	HSJ-20	-	-
5.5	FWH-25	HSJ-25	-	-
7.5	FWH-30	HSJ-30	-	-
11	FWH-40	HSJ-40	-	-
15	FWH-50	HSJ-50	-	-
18	FWH-60	HSJ-60	-	-
22	FWH-80	HSJ-80	-	-
30	FWH-100	HSJ-100	-	-
37	FWH-125	HSJ-125	-	-
45	FWH-150	HSJ-150	-	-
55	FWH-200	HSJ-200	A50-P-225	L50-S-225
75	FWH-250	HSJ-250	A50-P-250	L50-S-250

Tabela 10.19 380-500 V, wymiar ramy A, B i C

1) Bezpieczniki Ferraz-Shawmut A50QS mogą zastępować bezpieczniki A50P.

FC 302 Power	Zalecany maks. rozmiar bezpiecznika					
	Bussmann	Bussmann	Bussmann	Bussmann	Bussmann	Bussmann
[kW]	Typ RK1	Typ J	Typ T	Typ CC	Typ CC	Typ CC
0.75-1.1	KTS-R-5	JKS-5	JJS-6	FNQ-R-5	KTK-R-5	LP-CC-5
1.5-2.2	KTS-R-10	JKS-10	JJS-10	FNQ-R-10	KTK-R-10	LP-CC-10
3	KTS-R-15	JKS-15	JJS-15	FNQ-R-15	KTK-R-15	LP-CC-15
4	KTS-R-20	JKS-20	JJS-20	FNQ-R-20	KTK-R-20	LP-CC-20
5.5	KTS-R-25	JKS-25	JJS-25	FNQ-R-25	KTK-R-25	LP-CC-25
7.5	KTS-R-30	JKS-30	JJS-30	FNQ-R-30	KTK-R-30	LP-CC-30
11	KTS-R-35	JKS-35	JJS-35	-	-	-
15	KTS-R-45	JKS-45	JJS-45	-	-	-
18	KTS-R-50	JKS-50	JJS-50	-	-	-
22	KTS-R-60	JKS-60	JJS-60	-	-	-
30	KTS-R-80	JKS-80	JJS-80	-	-	-
37	KTS-R-100	JKS-100	JJS-100	-	-	-
45	KTS-R-125	JKS-125	JJS-125	-	-	-
55	KTS-R-150	JKS-150	JJS-150	-	-	-
75	KTS-R-175	JKS-175	JJS-175	-	-	-

Tabela 10.20 525-600 V, wymiar ramy A, B i C

FC 302 Power	Zalecany maks. rozmiar bezpiecznika			
	SIBA	Littel Fuse	Ferraz-Shawmut	Ferraz-Shawmut
[kW]	Typ RK1	Typ RK1	Typ RK1	J
0.75-1.1	5017906-005	KLS-R-005	A6K-5-R	HSJ-6
1.5-2.2	5017906-010	KLS-R-010	A6K-10-R	HSJ-10
3	5017906-016	KLS-R-015	A6K-15-R	HSJ-15
4	5017906-020	KLS-R-020	A6K-20-R	HSJ-20
5.5	5017906-025	KLS-R-025	A6K-25-R	HSJ-25
7.5	5017906-030	KLS-R-030	A6K-30-R	HSJ-30
11	5014006-040	KLS-R-035	A6K-35-R	HSJ-35
15	5014006-050	KLS-R-045	A6K-45-R	HSJ-45
18	5014006-050	KLS-R-050	A6K-50-R	HSJ-50
22	5014006-063	KLS-R-060	A6K-60-R	HSJ-60
30	5014006-080	KLS-R-075	A6K-80-R	HSJ-80
37	5014006-100	KLS-R-100	A6K-100-R	HSJ-100
45	2028220-125	KLS-R-125	A6K-125-R	HSJ-125
55	2028220-150	KLS-R-150	A6K-150-R	HSJ-150
75	2028220-200	KLS-R-175	A6K-175-R	HSJ-175

Tabela 10.21 525-600 V, wymiar ramy A, B i C

¹⁾ Pokazane bezpieczniki 170M Bussmann wykorzystują wskaźnik wizualny -/80, -TN/80 typ T, -/110 lub TN/110 typ T; można zamieniać bezpieczniki wskaźnikowe tej samej wielkości oraz o takiej samej wartości prądu w amperach.

FC 302 [kW] Power	Zalecany maks. rozmiar bezpiecznika							
	Maks. bezpiec znik wstępny	Bussmann E52273 RK1/JDDZ	Bussmann E4273 J/JDDZ	Bussmann E4273 T/JDDZ	SIBA E180276 RK1/JDDZ	Littelfuse E81895 RK1/JDDZ	Ferraz- Shawmut E163267/E2137 RK1/JDDZ	Ferraz- Shawmut E2137 J/HSJ
11	30 A	KTS-R-30	JKS-30	JKJS-30	5017906-030	KLS-R-030	A6K-30-R	HST-30
15 - 18,5	45 A	KTS-R-45	JKS-45	JJS-45	5014006-050	KLS-R-045	A6K-45-R	HST-45
22	60 A	KTS-R-60	JKS-60	JJS-60	5014006-063	KLS-R-060	A6K-60-R	HST-60
30	80 A	KTS-R-80	JKS-80	JJS-80	5014006-080	KLS-R-075	A6K-80-R	HST-80
37	90 A	KTS-R-90	JKS-90	JJS-90	5014006-100	KLS-R-090	A6K-90-R	HST-90
45	100 A	KTS-R-100	JKS-100	JJS-100	5014006-100	KLS-R-100	A6K-100-R	HST-100
55	125 A	KTS-R-125	JKS-125	JJS-125	2028220-125	KLS-150	A6K-125-R	HST-125
75	150 A	KTS-R-150	JKS-150	JJS-150	2028220-150	KLS-175	A6K-150-R	HST-150

* Zgodny z UL tylko dla 525-600 V

Tabela 10.22 525-690 V*, wymiar ramy B i C

10.4 Momenty dokręcania złączy

Obu- dowa	Moc (kW)			Moment obrotowy (Nm)					
	200-240 V	380-480/500 V	525-600 V	Zasilanie	Silnik	Podłączeni e DC	Hamulec	Uziemi e	Przekaznik
A2	0,25 - 2,2	0,37 - 4,0		1,8	1,8	1,8	1,8	3	0,6
A3	3,0 - 3,7	5,5 - 7,5	0,75 - 7,5	1,8	1,8	1,8	1,8	3	0,6
A4	0,25 - 2,2	0,37 - 4,0		1,8	1,8	1,8	1,8	3	0,6
A5	0,25 - 3,7	0,37 - 7,5	0,75 - 7,5	1,8	1,8	1,8	1,8	3	0,6
B1	5,5 - 7,5	11 - 15	11 - 15	1,8	1,8	1,5	1,5	3	0,6
B2	11	18	18	4,5	4,5	3,7	3,7	3	0,6
		22	22	4,5	4,5	3,7	3,7	3	0,6
B3	5,5 - 7,5	11 - 15	11 - 15	1,8	1,8	1,8	1,8	3	0,6
B4	11 - 15	18 - 30	18 - 30	4,5	4,5	4,5	4,5	3	0,6
C1	15 - 22	30 - 45	30 - 45	10	10	10	10	3	0,6
C2	30 - 37	55 - 75	55 - 75	14/24 ¹⁾	14/24 ¹⁾	14	14	3	0,6
C3	18 - 22	37 - 45	37 - 45	10	10	10	10	3	0,6
C4	30 - 37	55 - 75	55 - 75	14/24 ¹⁾	14/24 ¹⁾	14	14	3	0,6

Tabela 10.23 Dokręcanie zacisków

¹⁾ Dla różnych wymiarów kabli x/y, gdzie $x \leq 95 \text{ mm}^2$ i $y \geq 95 \text{ mm}^2$.

Indeks

A		Hand	
Alarmy	53	Hand.....	32
AMA		On.....	50, 29, 32
AMA.....	55, 59	Harmonikę	6
Bez Podłączonego T27.....	44	I	
Z Podłączonym T27.....	44	IEC 61800-3	14
Asymetria Napięcia	54	Inicjalizacja	34
Auto		Instalacja	26
Auto.....	32	Instalację	9, 16, 25
On.....	50, 32, 52	Instalacji	5, 8, 12, 23
Automatyczne Dopasowanie Silnika	50, 27	Izolacji Szumów	12
Auto-reset	30	Izolowanego Źródła Zasilania	14
B		K	
Bezpieczniki	12, 25, 57, 63, 25, 81	Kabel Ekranowany	25
Blokada Zewnętrzna	37	Kabla Ekranowanego	8
C		Kable	
Charakterystyka		Silnika.....	12, 25
Momentu.....	77	Silników.....	12, 14
Sterowania.....	80	Silnikowe.....	8
Chłodzenie	8	Kabli	
Czas		Ekranowanych.....	12
Rozpędzania.....	29	Sterowania.....	12
Zatrzymania.....	29	Kanałach	25
Częstotliwość Przełączania	52	Kanału Kablowego	12
D		Kanały	25
Dane		Karta	
Silnika.....	27, 29, 55, 59, 28	Sterująca.....	54
Techniczne.....	77, 66	Sterująca, Komunikacja Szeregowa RS-485.....	79
Danfoss FC	23	Sterująca, Komunikacja Szeregowa USB.....	79
Danych Technicznych	5	Sterująca, Wyjście +10 V DC.....	79
Długość I Przekrój Poprzeczny Kabli	80	Sterująca, Wyjście 24 V DC.....	79
Dokręcanie Zacisków	90	Kierunek Obrotów Silnika	28, 31
Dziennika Błędów	31	Klawisze Sterowania	32
E		Komunikacja Szeregowa	32, 79, 22
Ekranowane Przewody Sterownicze	17	Komunikacji Szeregowej	6, 10, 15, 17, 50, 51, 52, 53
EMC	25	Komunikaty Na Temat Statusu	50
F		Konfiguracji	
Filtra RFI	14	Konfiguracji.....	29, 31
Funkcji Wyłączenia Awaryjnego	12	Aplikacji (SAS).....	26
H		Skróconej.....	27
Hamowania	56	Kontrola Bezpieczeństwa	24
Hamowanie	50	Kopiowanie Ustawień Parametrów	33
		Kształćcie Fali AC	6
		Ł	
		Ładowanie Danych Do LCP.....	33
		L	
		Lokalnego Startu.....	29

Lokalny Panel Sterowania.....	30
M	
Menu	
Główne.....	31, 35
Głównym.....	31
Moc Wejścia.....	7
Mocowania.....	25
Mocy	
Silnika.....	10, 59
Wejściowej.....	63
Modbus RTU.....	23
Monitoring Systemu.....	53
Montażu.....	9
N	
Napięcia	
Wejściowego.....	53
Zasilania.....	15, 31
Zewnętrzno.....	35
Napięcie	
Indukowane.....	12
Wejściowe.....	26
Zasilania.....	15, 24, 32, 57, 51
Nastawy.....	52
Nieuziemiony Trójkąt.....	14
O	
Obniżenie Wartości Znamionowych.....	8
Obrotów Enkodera.....	28
Obsługa Lokalna.....	30
Obwodu Pośredniego DC.....	54
Ochronę	
Przed Przeciążeniem.....	12
Przejęciową.....	6
Ochrony Przez Przeciążeniem.....	8
Odizolowania Szumu.....	25
Odstęp.....	9
Ograniczenie	
Momentu.....	29
Prądu.....	29
Okablowanie	
Silnika.....	13
Sterowania.....	12, 13, 25, 15
Sterowania Termistora.....	15
Opcji Komunikacji.....	57
Oprogramowaniem Konfiguracyjnym MCT 10 Set-up Software.....	43
Ostrzeżenie I Alarm.....	54
Otoczenie.....	81
P	
PELV.....	15, 48
Peryferyjnych Sterowników.....	6
Pętle Doziemienia.....	17
Pętli	
Otwartej.....	18, 35
Zamkniętej.....	18
Płyce Tyłnej.....	9
Pobieranie Danych Z LCP.....	33
Podnoszenia.....	9
Podstawowe Procedury Programowania Pracy.....	26
Połączenia	
Uziomowe.....	25
Z Uziemioną Masą.....	25
Połączenie Uziemienia.....	13
Polecenia Zewnętrzne.....	7
Polecenie	
Wykonania.....	29
Zatrzymania.....	51
Powiązane Z Mocą.....	66
Poziom Napięcia.....	77
Pozwalającego Na Uruchomienie.....	51
Prąd	
AC Wejścia.....	6
DC.....	6, 51
Pełnego Obciążenia.....	24
RMS.....	6
Silnika.....	7, 31
Upływowy.....	24, 13
Wyjściowy.....	55, 51
Zmienny O Ukształtowanej Fali.....	6
Prądem Silnika.....	27
Prądu	
Silnika.....	59
Wejściowego.....	14
Prędkości Obrotowej Silnika.....	26
Prób Działania.....	5
Próba Działania.....	24
Próby Działania.....	29
Program Zacisków.....	17
Programami.....	38
Programów Przetwornic.....	43
Programowania.....	5, 29, 31
Programowanie.....	38, 54, 30, 33
Programowaniem.....	18
Programowaniu.....	35
Przekazuje Prąd DC.....	6
Przekroje	
Przewodów.....	14
Żył.....	12

Przebieg.....	29, 52	Sterowanie	
Prześwit Obiegu Chłodzenia.....	25	Hamulcem Mechanicznym.....	22
Przetężenie.....	52	Lokalne.....	32
Przetwornic Częstotliwości.....	12	Struktura Menu.....	32, 38
Przewodem Uziomowym.....	25	Sygnal	
Przewodów		Analogowy.....	54
Uziemiających.....	13	Sterujący.....	35, 36, 50
Zasilania.....	12	Sygnatów	
Przewodu		Wejściowych.....	17, 18
Doziemienia.....	13	Wyjściowych.....	38
Ekranowanego.....	12	Sygnatu Wejściowego.....	36
Sterowania.....	17	Symbole.....	1
Przewody		Systemu Sterowania.....	6
Silnika.....	12	Szumów Elektrycznych.....	13
Sterowania.....	17	Szybkie Menu.....	31, 35
Sterownicze.....	17	Szybkiego Menu.....	38
Przyciskami Nawigacyjnymi.....	35, 50, 26		
Przyciski		T	
Funkcyjne.....	32	Termistor.....	48
Menu.....	30, 31	Termistora.....	15, 55
Nawigacyjne.....	30, 32	Test Sterowania Lokalnego.....	29
Przykład Programowania.....	35	Trybie	
Przykłady		Auto.....	31
Przykłady.....	44	Lokalnym.....	29
Programowania Zacisku.....	36	Statusu.....	50
Zastosowań.....	44	Typy Ostrzeżeń i Alarmów.....	53
R		U	
Ręczna Inicjalizacja.....	34	Układów Sterowania.....	6
Rejestr Alarmów.....	32	Urządzeń Opcjonalnych.....	26
Resecie.....	60	Urządzenia Opcjonalnie.....	18
Reset.....	34, 32	Usuwanie Usterek.....	54
Rozłącznik.....	26	Utrata Fazy.....	54
Rozłącznika Wejściowego.....	14	Uziemiania.....	14
Rozłączników.....	24	Uziemienie	
Rozruch		Uziemienie.....	13, 14, 13, 25
Rozruch.....	33, 24, 63	Przetwornicy.....	24
Systemu.....	29	Za Pomocą Kabla Ekranowanego.....	13
Wstępny.....	24	Uziemiony Trójka.....	14
Rozruchu.....	5, 35		
Rzeczywistą Wartość Zadaną.....	51	W	
		Wartość	
		Zadana.....	31, 44
		Zadana.....	1
		Zadana Prędkości.....	50
		Zadana Prędkości.....	29, 36
		Znamionowa Prądu.....	8, 55
		Wartości	
		Prądu Pod Pełnym Obciążeniem.....	8
		Zadanej.....	52
		Zadanej Prędkości.....	18
		Zadanych.....	50

Wejść		Zacisków	
Analogowych.....	54	Sterowania.....	10, 16, 50
Cyfrowych.....	52	Wejściowych.....	10, 14
Wejścia		Wyjściowych.....	10
AC.....	14	Zacisku	
Analogowe.....	16, 78	53.....	18, 35
Cyfrowe.....	37, 77	54.....	18
Cyfrowego.....	15, 18, 52	Zakres Temperatury.....	25
Impulsowe/enkodera.....	78	Zaprogramowanie.....	26
Zasilania.....	12	Zasilania	
Wejście		Zasilania.....	12
Cyfrowe.....	55	AC.....	10, 14
Zasilania.....	13	Silnika.....	12
Wejściu Zasilania.....	25	Wejściowego.....	53
Wielu		Zasilanie	
Przetwornic Częstotliwości.....	14	Zasilanie.....	66, 74, 75, 76
Silników.....	24	AC.....	6
Współczynnik Mocy.....	6	Sieciowe (L1, L2, L3).....	77
Współczynnika Mocy.....	14, 25	Silnika.....	13
Wydajność		Wejściowe.....	14, 24
Karty Sterującej.....	80	Zdalna Wartość Zadana.....	51
Wyjściowa (U, V, W).....	77	Zdalne	
Wyjścia		Polecenia.....	6
Przełącznika.....	16	Programowanie.....	43
Przełącznikowe.....	80	Zestawie Parametrów.....	31
Wyjście		Zewnętrznej Blokady.....	18
Analogowe.....	16, 79	Zewnętrznymi Poleceniami.....	50
Cyfrowe.....	79	Zezwolenia.....	2
Silnika.....	77	Zresetować.....	52, 53
Wykrywania I Usuwania Usterek.....	5	Zresetowana.....	54
Wykrywaniu I Usuwanu Usterek.....	63	Zresetuj.....	30
Wyłączenie		Zwarcie.....	56
Awaryjne.....	53		
Awaryjne Z Blokadą.....	53		
Wyłączniki Różnicowe.....	25		
Wyłączników Różnicowoprądowych RCD.....	13		
Wymagania Dotyczące Odstępu.....	8		
Wyposażenia Opcjonalnego.....	14		
Wyposażenie Opcjonalne.....	6		
Wyświetlane Ostrzeżenia I Alarmy.....	53		
Z			
Zabezpieczenia Silnika.....	12		
Zabezpieczenie Obwodów Odgałęzionych.....	81		
Zaciskach			
Wejściowych.....	24		
Wyjściowych.....	24		
Zaciskami Sterowania.....	27		
Zaciski			
Sterowania.....	32, 52, 36		
Wejścia.....	18		



www.danfoss.com/drives

Danfoss nie ponosi odpowiedzialności za możliwe błędy drukarskie w katalogach, broszurach i innych materiałach drukowanych. Dane techniczne zawarte w broszurze mogą ulec zmianie bez wcześniejszego uprzedzenia, jako efekt stałych ulepszeń i modyfikacji naszych urządzeń. Wszystkie znaki towarowe w tym materiale są własnością odpowiednich spółek. Danfoss, logotyp Danfoss są znakami towarowymi Danfoss A/S. Wszystkie prawa zastrzeżone.

Danfoss Sp. z o.o.

ul. Chrzanowska 5
05-825 Grodzisk Mazowiecki
Telefon: (22) 755 07 00
Telefax: (22) 755 07 01
e-mail: info@danfoss.pl
<http://www.danfoss.pl>



