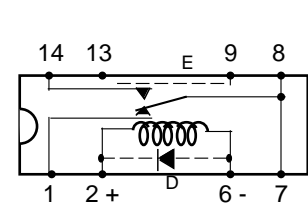


D31C . 1 . 0

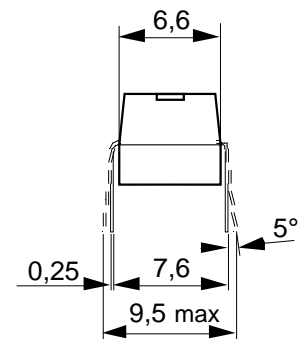
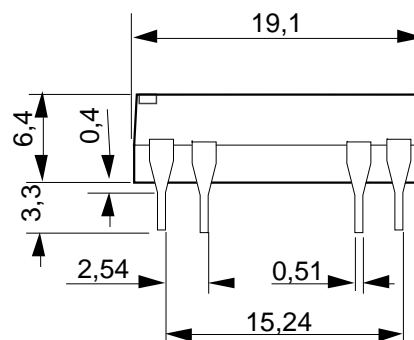
RELAIS REED DUAL IN LINE / un contact inverseur

DUAL IN LINE REED RELAY / 1 contact changeover

SCHEMA DE BORNAGE - ENCOMBREMENT / PIN CONFIGURATION - DIMENSIONS



vue de dessus / up view



REFERENCES

D31C . 1 . 0

Tension nominale

Nominal input

2 --> 5 V =

5 --> 12 V =

6 --> 15 V =

7 --> 24 V =

Options

Options

0 --> sans / without option

1 --> diode (D)

2 --> écran électrostatique (E) / electrostatic shield

4 --> (D + E)

Références disponibles / Available references

D31C2100 - D31C2140

D31C5100 - D31C5110 - D31C5140

D31C6110

D31C7100 - D31C7110 - D31C7120

Pour d'autres types ou utilisations , nous consulter / For others, please contact us

Proud to serve you

celduc[®]
r e l a i s

CARACTERISTIQUES DE LA BOBINE / CHARACTERISTICS

| Référence | Résistance de bobine | Tension nominale | Tension de fonct | Tension de relach | Tension max de commande |
|-----------|----------------------------|------------------|------------------|-------------------|-------------------------|
| Reference | Coil résistance | Nominal input | MOV | MRV | Max input |
| | $\Omega \pm 10\%$ (à 20°C) | V= | V= | V= | V= |
| D31C21*0 | 200 | 5 | 3,75 | 0,8 | 11 |
| D31C51*0 | 500 | 12 | 9 | 1 | 20 |
| D31C61*0 | 850 | 15 | 11,5 | 4 | 22 |
| D31C71*0 | 2150 | 24 | 18 | 2 | 32 |

CARACTERISTIQUES ELECTRIQUES / ELECTRICAL CHARACTERISTICS

| | |
|---|--|
| Nature du contact / contact material | rhodium |
| Position de fonctionnement / position to operate | indifférente / any |
| Puissance de communication / power switching | max 3 VA |
| Courant traversant / carrying current | 500 mA |
| Courant max commuté / max switching current | 250 mA |
| Tension max de commutation / max switching voltage | 30 VDC |
| Fréquence de commutation / switching frequency max | 150 Hz |
| Résistance d'isolement à circuit ouvert / insulation resistance | $10^{10} \Omega$ |
| Tension de claquage bobine/contacts / dielectric strength coil/contacts | 1400 VDC |
| Tension de claquage contact/contact / dielectric strength contact/contact | 150 VDC |
| Temps de commutation : action / operate time typ | 1,5 ms |
| relachement / release time typ | 2 ms |
| Résistance de contact initiale / contact resistance | 150 m Ω max |
| Fiabilité / life expectancy typ | 5 V - 5 mA --> $50 \cdot 10^6$ op 24 V - 120 mA --> $2 \cdot 10^6$ op |
| durée de vie mécanique / mechanical life expectancy --> | $1 \cdot 10^9$ op |

CARACTERISTIQUES PHYSIQUES / GENERAL SPECIFICATIONS

| | |
|--|----------------|
| T° de stockage / storage t° range | - 40°C + 105°C |
| T° de fonctionnement / working t° range | - 40°C + 70°C |
| Tenue aux vibrations (30 à 2000 Hz) / vibrations | 30 g |
| Résistance au choc (11 ms) / shocks | 20 g |
| Élévation de température / thermal resistance | 85°C/W |



ISO 9001
N° 1993/1106a

celduc[®]
r e l a i s

www.celduc.com

Rue Ampère B.P. 4 42290 SORBIERS - FRANCE E-Mail : celduc-relais@celduc.com
 Fax +33 (0) 4 77 53 85 51 Service Commercial France Tél. : +33 (0) 4 77 53 90 20
 Sales Dept. For Europe Tel. : +33 (0) 4 77 53 90 21 Sales Dept. Asia : Tél. +33 (0) 4 77 53 90 19