

PowerXL™

DC1...-E1

Przebiegnik częstotliwości

Podręcznik instalacji



EATON

Powering Business Worldwide

Wszystkie nazwy marek i produktów są znakami towarowymi lub zarejestrowanymi znakami towarowymi należącymi do ich właściciela.

Serwis awaryjny

Prosimy o kontakt z lokalnym przedstawicielem:

<http://www.eaton.eu/aftersales>

lub

Infolinia serwisu posprzedażowego:

+49 (0) 180 5 223822 (de, en)

AfterSalesEGBonn@eaton.com

For customers in US/Canada contact:

EatonCare Customer Support Center

Call the EatonCare Support Center if you need assistance with placing an order, stock availability or proof of shipment, expediting an existing order, emergency shipments, product price information, returns other than warranty returns, and information on local distributors or sales offices.

Voice: 877-ETN-CARE (386-2273) (8:00 a.m. – 6:00 p.m. EST)

After-Hours Emergency: 800-543-7038 (6:00 p.m. – 8:00 a.m. EST)

Drives Technical Resource Center

Voice: 877-ETN-CARE (386-2273) option 2, option 6

(8:00 a.m. – 5:00 p.m. Central Time U.S. [UTC-6])

email: TRCDrives@Eaton.com

www.eaton.com/drives

Oryginalna instrukcja obsługi

Niemiecka wersja tego dokumentu jest oryginalną instrukcją obsługi.

Tłumaczenie oryginalnej instrukcji obsługi

Wszystkie wydania w języku innym niż niemiecki są tłumaczeniem oryginalnej instrukcji obsługi.

1. wydanie 2016, data redakcji 08/16

© 2016 by Eaton Industries GmbH, 53105 Bonn

Autorzy: Jörg Randermann

Redakcja: René Wiegand

Wszystkie prawa, także te, które dotyczą przekładu, zastrzeżone.

Żadnej części niniejszego podręcznika nie można powielać w jakiegokolwiek formie (druk, kserokopie, mikrofilm ani żadna inna metoda), ani też przetwarzać, rozpowszechniać i kopiować przy użyciu jakichkolwiek systemów elektronicznych bez pisemnej zgody firmy Eaton GmbH, Bonn.

Zmiany zastrzeżone.



Niebezpieczeństwo! Niebezpieczne napięcie elektryczne!

Przed przystąpieniem do instalacji

- Urządzenie odłączyć od zasilania elektrycznego
- Zabezpieczyć przed ponownym włączeniem
- Sprawdzić odłączenie od zasilania elektrycznego
- Uziemić i zewrzeć
- Zasłonić lub oddzielić sąsiadujące, pozostające pod napięciem części.
- Należy przestrzegać podanych na urządzeniu wskazówek montażowych (IL).
- Tylko odpowiednio wykwalifikowany personel zgodnie z normą EN 50110-1/-2 (VDE 0105 część 100) może dokonywać ingerencji przy tym urządzeniu/systemie.
- Podczas prac instalacyjnych należy pamiętać o tym, by przed rozpoczęciem prac odprowadzić od siebie ładunki elektrostatyczne.
- Uziemienie funkcyjne (FE, PES) musi być podłączone do uziemienia ochronnego (PE) lub do szyny wyrównawczej. Wykonanie tego połączenia jest obowiązkiem wykonawcy odpowiedzialnego za montaż.
- Przewody przyłączeniowe i sygnałowe należy podłączyć tak, by zakłócenia indukcyjne i pojemnościowe nie powodowały żadnych utrudnień w działaniu funkcji automatyki.
- Urządzenia i automatykę wraz z elementami obsługowymi należy zamontować tak, by były one chronione przed niezamierzonym uruchomieniem.
- Aby przerwanie przewodu lub żyły przy przesyłaniu sygnałów nie doprowadzało do nieokreślonych stanów w układzie zautomatyzowanym, należy w połączeniach WE/WY zastosować odpowiednie zabezpieczenia w składnikach sprzętowych i oprogramowaniu.
- Przy zasilaniu 24 V należy zapewnić skuteczną separację elektryczną niskiego napięcia. Należy używać wyłącznie urządzeń sieciowych, które spełniają wymagania normy IEC 60364-4-41 wzgl. HD 384.4.41 S2 (VDE 0100 część 410).
- Odchyłki wzgl. różnice w napięciu sieciowym od wartości nominalnej nie powinny przekraczać granic tolerancji podanych w danych technicznych, w przeciwnym wypadku nie można wykluczyć przerw w działaniu i powstania stanów niebezpiecznych.
- Urządzenia WYŁĄCZANIA AWARYJNEGO IEC/EN 60204-1 muszą we wszystkich trybach pracy układu zautomatyzowanego pozostawać w pełnej sprawności. Odryglowanie urządzeń WYŁĄCZANIA AWARYJNEGO nie może powodować ponownego uruchomienia.
- Urządzenia dołączane do obudowy lub szaf można użytkować wyłącznie po ich prawidłowym zamontowaniu, a pulpity i urządzenia przenośne tylko przy zamkniętej obudowie.
- Należy przedsięwziąć odpowiednie środki ochrony aby po wystąpieniu przepięć i wyłączeń w sieci przerwany program został poprawnie wznowiony. Nie mogą przy tym wystąpić nawet krótkotrwałe stany niebezpieczne. Jeżeli to konieczne powinny być zastosowane urządzenia awaryjnego zatrzymania.
- W miejscach, gdzie występujące w urządzeniach automatyki zakłócenia mogą spowodować szkody materialne lub zagrożenie dla ludzi, muszą być przewidziane szczególnie środki, które zapewnią względne bezpieczeństwo w trakcie stanów awaryjnych (np.: niezależne wyłączniki krańcowe, mechaniczne blokady itp.)
- Zgodnie z podanym stopniem ochrony przemienniki częstotliwości w trakcie pracy mogą posiadać metalowe elementy pod napięciem, części wirujące oraz gorące powierzchnie.
- Niedozwolone zdejmowanie wymaganych osłon, nieprawidłowa instalacja i błędna obsługa silnika lub przemiennika częstotliwości, może prowadzić do awarii urządzenia i spowodowania poważnych obrażeń osób lub szkód materialnych.
- Podczas prac przy przemiennikach częstotliwości znajdujących się pod napięciem, należy przestrzegać obowiązujących krajowych przepisów w zakresie bezpieczeństwa i higieny pracy (np. BGV 4).
- Instalację elektryczną należy wykonać zgodnie z obowiązującymi przepisami (np. dotyczącymi przekrojów przewodów, zabezpieczeń, połączeń przewodów ochronnych).
- Do wszystkich prac związanych z transportem, instalacją, uruchamianiem i konserwacją należy wybierać wyłącznie wykwalifikowany personel (IEC 60364 wzgl. HD 384 lub DIN VDE 0100 i krajowe przepisy o zapobieganiu wypadkom).
- Instalacje, w których są zamontowane przemienniki częstotliwości, muszą być wyposażone ewentualnie w dodatkowe urządzenia nadzorujące i ochronne, zgodne z obowiązującymi przepisami bezpieczeństwa, np. ustawą o technicznych materiałach roboczych, przepisami o zapobieganiu wypadkom itp. Zmiany w przemiennikach częstotliwości są dozwolone jedynie za pomocą oprogramowania obsługowego.
- Podczas pracy wszystkie osłony i drzwi muszą być zamknięte.

- W celu ograniczenia zagrożenia dla ludzi i sprzętu użytkownik musi przewidzieć w rozwiązaniu środki ograniczające skutki awarii przemiennika (np.: wzrostu obrotów lub gwałtownego zatrzymania silnika). Zabezpieczenie ludzi i mienia może odbywać się poprzez:
 - Kolejne niezależne urządzenia nadzorujące i zabezpieczające zapewniające odpowiedni stopień bezpieczeństwa (prędkość obrotowa, droga ruchu, położenie krańcowe itp.).
 - Elektryczne lub nieelektryczne urządzenia ochronne (ryglowanie lub blokady mechaniczne) obejmujące działaniem cały układ.
 - Części czynne przemiennika częstotliwości nie mogą być dotknięte nawet po odłączeniu przemiennika od sieci zasilającej z uwagi na ładunek zgromadzony w kondensatorach obwodu pośredniego. Odpowiednie ostrzeżenia muszą być wykonane.

Spis zawartości

0	Informacje o niniejszym podręczniku	5
0.1	Grupa odbiorców	6
0.2	Protokół zmian.....	6
0.2.1	Zasady czytania	7
0.2.2	Wskazówki ostrzegawcze przed uszkodzeniami materialnymi.....	7
0.2.3	Wskazówki ostrzegawcze przed uszkodzeniami osobowymi.....	7
0.2.4	Porady	7
0.3	Dokumenty uzupełniający	8
0.4	Skróty	8
0.5	Napięcia przyłączeniowe	9
0.6	Jednostki miar	9
1	Seria urządzeń DC1	11
1.1	Wprowadzenie	11
1.2	Przegląd systemu	12
1.3	Sprawdzanie dostawy	13
1.4	Dane znamionowe	14
1.4.1	Wymiary i tabliczka znamionowa	14
1.4.2	Klucz typu.....	16
1.4.3	Dane techniczne.....	17
1.5	Oznaczenie.....	24
1.5.1	Stopień ochrony IP20 (FS1 do FS4).....	24
1.5.2	Stopień ochrony IP66 (FS1 do FS3).....	25
1.6	Klasy napięcia.....	26
1.7	Kryteria doboru.....	28
1.8	Obniżenie wartości znamionowych (derating).....	29
1.9	Użycie zgodnie z przeznaczeniem	32
1.10	Konserwacja i przegląd.....	33
1.11	Przechowywanie	34
1.12	Ładowanie kondensatorów obwodu DC	34
1.13	Serwis i gwarancja	35
2	Projektowanie	37
2.1	Wprowadzenie	37
2.2	Sieć elektryczna	39
2.2.1	Podłączenie do sieci i konfiguracja sieci.....	39
2.2.2	Napięcie sieciowe i częstotliwość.....	40
2.2.3	Symetria napięcia	41
2.2.4	Współczynnik zawartości harmonicznych (THD)	42
2.2.5	Urządzenia do kompensacji mocy biernej	42
2.3	Przekroje przewodów.....	42

2.4	Bezpieczeństwo i łączenie	43
2.4.1	Urządzenie odłączające	43
2.4.2	Bezpieczniki	43
2.4.3	Wyłącznik ochronny różnicowoprądowy (RCD).....	44
2.4.4	Styczniki sieciowe.....	45
2.5	Dławiki sieciowe	46
2.6	Filtr przeciwzakłóceńowy	47
2.7	Opornik hamowania	48
2.8	Dławiki silnikowe	51
2.9	Filtr sinusoidalny	52
2.10	Przełączanie po stronie wyjścia.....	53
2.10.1	Styczniki silnikowe	53
2.10.2	Rozłącznik izolacyjny	54
2.10.3	Układ obejściowy	55
2.10.4	Połączenie równoległe silników	56
2.11	Silniki trójfazowe	58
2.11.1	Wybór silnika.....	58
2.11.2	Rodzaje połączeń w silniku prądu trójfazowego.....	59
2.11.3	Silnik z magnesami trwałymi (silnik PM)	60
2.11.4	Bezszcotkowy silnik prądu stałego (silnik BLDC)	60
2.11.5	Silnik reluktancyjny synchroniczny (SyncRM)	61
2.11.6	Jednofazowe silniki prądu przemiennego	62
2.11.7	Podłączenie silników EX.....	62
3	Instalacja.....	63
3.1	Wprowadzenie	63
3.2	Miejsce montażu.....	63
3.3	Montaż	64
3.3.1	Pozycja montażu	65
3.3.2	Środki w celu chłodzenia.....	65
3.3.3	Zamocowanie.....	68
3.4	Stopień ochrony IP66 / NEMA4X.....	71
3.5	Instalacja spełniająca wymogi EMC	72
3.5.1	Środki EMC w szafie sterowniczej.....	72
3.5.2	Uziemienie	74
3.5.3	Wewnętrzne filtry (śruba EMC i VAR).....	75
3.5.4	Ekranowanie	77
3.5.5	Uchwyty kablowe EMC	78
3.5.6	Przegląd instalacji.....	81
3.6	Instalacja elektryczna	82
3.6.1	Podłączenia do obwodu mocy	83
3.6.2	Podłączanie sterowania.....	94
3.6.3	Przyłącze termistora.....	105

3.7	Schematy blokowe.....	106
3.7.1	DC1-1D.....	107
3.7.2	DC1-12.....	108
3.7.3	DC1-32..., DC1-34... (w FS1, FS2, FS3)	109
3.7.4	DC1-32..., DC1-34... (w FS4).....	110
3.7.5	DC1-1D...Nx-A6S.....	111
3.7.6	DC1-1D...Nx-A66.....	113
3.7.7	DC1-12...-A6S.....	114
3.7.8	DC1-12...-A66.....	115
3.7.9	DC1-32...-A6S..., DC1-34...-A6S.....	116
3.7.10	DC1-32...-A66..., DC1-34...-A66.....	118
3.8	Kontrola izolacji.....	119
3.9	Ochrona przed porażeniem elektrycznym	120
4	Praca.....	121
4.1	Lista kontrolna do uruchomienia	121
4.2	Wskazówki ostrzegawcze dotyczące eksploatacji	122
4.3	Uruchomienie poprzez zaciski sterowania (nastawa fabryczna) ...	124
4.4	Uruchomienie za pomocą lokalnych elementów obsługowych ...	126
4.5	Używanie panelu obsługi.....	128
4.5.1	Elementy panelu obsługi.....	128
4.5.2	Struktura parametrów	130
4.5.3	Przykłady operacji na panelu obsługi	131
4.6	Karty pomocy	133
5	Komunikaty błędów.....	137
5.1	Wprowadzenie	137
5.2	Historia błędów	137
5.2.1	Potwierdzenie komunikatu błędu (reset).....	137
5.2.2	Pamięć błędów.....	137
5.3	Lista błędów.....	138
5.4	Diagnostyka błędów.....	140
6	Dane techniczne	141
6.1	Ogólne dane znamionowe	141
6.2	Specyficzne dane znamionowe.....	145
6.2.1	Seria urządzeń DC1-1D... ..	146
6.2.2	Seria urządzeń DC1-12... ..	147
6.2.3	Seria urządzeń DC1-32... ..	148
6.2.4	Seria urządzeń DC1-34... ..	150
6.3	Wymiary i wielkości konstrukcyjne	152
6.3.1	Wielkości FS1 do FS3, IP20	152
6.3.2	Wielkość FS4, IP20	153
6.3.3	Wielkości FS1 do FS3, IP66	154

6.4	Przekroje przewodów	155
6.5	Bezpieczniki	157
6.6	Styczniki sieciowe	160
6.7	Dławiki sieciowe	163
6.8	Filtr przeciwzakłóceńowy	165
6.9	Opornik hamowania	169
6.10	Dławiki silnikowe	173
6.11	Filtr sinusoidalny	175
7	Akcesoria	177
7.1	Akcesoria specyficzne dla urządzeń	177
7.1.1	Moduł łączący DXC-EXT-IO	178
7.1.2	Rozszerzenie wyjścia DXC-EXT-2RO	180
7.1.3	Rozszerzenie wyjścia DXC-EXT-2RO1AO	182
7.1.4	Symulator DXC-EXT-LOCSIM	184
7.2	Ogólne akcesoria (Listy)	185
	Indeks	187

0 Informacje o niniejszym podręczniku

Niniejszy podręcznik MN040023PL opisuje przemienniki częstotliwości DC1 w wersji DC1-...E1. Są to zmodyfikowane wersje (E = Enhanced) wersji podstawowej DC1-...-N opisanej w podręczniku MN04020003Z.

Nowe elementy tych wersji to przede wszystkim:

- Coated Boards (DC1-...-CE1):
Termin ten oznacza zgodne ze standardami lakierowanie płytek drukowanych. Zapewnia ono lepszą ochronę przed wilgocią i zabrudzeniami oraz zwiększa trwałość urządzenia.
- Vector Mode:
Oprócz standardowego sterowania U/f w przypadku przemiennika częstotliwości DC1-...E1 możliwe jest także sterowanie wektorowe dla normalnych silników indukcyjnych (asynchronicznych) oraz silników o wysokiej sprawności energetycznej (PM = Permanent Magnet Motor, BLDC = Brushless DC Motor, SyncRM = Synchronous Reluctance Motor).
- Additional Parameters („Dodatkowe parametry“):
Liczbę wyświetlanych parametrów P00-... zwiększono do 50; rozszerzony zakres parametrów (P-17 = 101) został zwiększony do parametru P-59. Ponadto dla sterowania wektorowego wprowadzono dodatkowy zakres parametrów dla silników o wysokiej sprawności energetycznej (P-17 = 201).
- Fire Mode:
Pojęcie Fire Mode oznacza specjalny tryb pracy przemiennika częstotliwości DC1-...E1, który zapewnia nieprzerwaną pracę napędów wentylatorów i pomp także w przypadku pożaru.
- Wyposażenie opcjonalne:
Przemienniki częstotliwości DC1-...E1 w przypadku podłączenia zewnętrznego panelu obsługi wymagają typu DX-KEY-LED2 i DX-KEY-OLED z aktualizacją oprogramowania. Do zapisu parametrów oraz do komunikacji z komputerem PC przez Bluetooth potrzebny jest typ DX-COM-STICK2. Typów DX-KEY-LED i DX-COM-STICK nie można używać w połączeniu z urządzeniami DC1-...E1!



Niniejszy podręcznik MN040023PL opisuje oprogramowanie sprzętowe od wersji 2.00.

0 Informacje o niniejszym podręczniku

0.1 Grupa odbiorców



„Podręcznik parametrów”

Ustawienia parametrów oraz przykłady aplikacji dla przemienników częstotliwości z serii DC1-...E1 opisane są w osobnym podręczniku – MN040022PL („Podręcznik parametrów”).

Można go znaleźć na stronie internetowej firmy Eaton pod adresem:

<http://www.eaton.de/EN/EatonDE/ProdukteundLoesungen/Electrical/Kundensupport/DownloadCenter/index.htm>

→ **Customer support** → **Download Center** –
Documentation

W polu wyszukiwania **Quick Search** wprowadzić hasło „MN040022PL” i kliknąć **Search**.

0.1 Grupa odbiorców

Niniejszy podręcznik MN040023PL skierowany jest do inżynierów i elektrotechników. Podczas uruchamiania wymagana jest specjalistyczna wiedza z zakresu elektrotechniki oraz fundamentalne zasady techniczne.

Zakłada się, że użytkownik posiada niezbędną wiedzę z podstaw elektrotechniki oraz że jest zaznajomiony z obsługą systemów elektrycznych i maszyn, jak również z odpowiednimi rysunkami technicznymi.

0.2 Protokół zmian

W odniesieniu do wcześniejszych wersji wprowadzono następujące, istotne zmiany:

Data redakcji	Strona	Hasło	Nowy	Zmienione	Odpada
08/16		Pierwsze wydanie			

0.2.1 Zasady czytania

W niniejszym podręczniku stosowane są symbole o następującym znaczeniu:

- ▶ wskazuje na instrukcje dotyczące działania.

0.2.2 Wskazówki ostrzegawcze przed szkodami materialnymi

UWAGA

Ostrzega przed możliwymi szkodami materialnymi.

0.2.3 Wskazówki ostrzegawcze przed szkodami osobowymi



UWAGA!

Ostrzega przed niebezpiecznymi sytuacjami z możliwymi lekkimi obrażeniami.



OSTRZEŻENIE

Ostrzega przed niebezpiecznymi sytuacjami, które mogą powodować ciężkie obrażenia lub prowadzić do śmierci.



NIEBEZPIECZEŃSTWO

Ostrzega przed niebezpiecznymi sytuacjami, które powodują ciężkie obrażenia lub prowadzą do śmierci.

0.2.4 Porady



Wskazuje przydatne porady.



Na niektórych ilustracjach, w trosce o dokładniejsze pokazanie detali, pominięto obudowę przemiennika częstotliwości, a także inne elementy związane z bezpieczeństwem. Mimo to przemiennik częstotliwości wolno użytkować wyłącznie z prawidłowo założoną obudową i z wszystkimi elementami zabezpieczającymi.



Wszystkie informacje podane w niniejszym podręczniku odnoszą się do uwzględnionych tu wersji sprzętu i oprogramowania.

0 Informacje o niniejszym podręczniku

0.3 Dokumenty uzupełniający

0.3 Dokumenty uzupełniający



Więcej informacji na temat opisanych tu urządzeń znajdują Państwo w Internecie pod adresem:

www.eaton.eu/powerxl

oraz na stronie EATON z materiałami do pobrania:

<http://www.eaton.de/EN/EatonDE/ProdukteundLoesungen/Electrical/Kundensupport/DownloadCenter/index.htm>

Tam w polu wyszukiwania **Quick Search** należy podać nazwę dokumentu (np. „MN040022”).

0.4 Skróty

W niniejszym podręczniku używane są następujące symbole i skróty:

dec	dziesiętny (system liczbowy z podstawą 10)
EMC	Kompatybilność elektromagnetyczna
FE	Uziemienie funkcjonalne
FS	Frame Size (wielkość gabarytowa)
FWD	Forward Run (prawoskrętne pole wirujące)
GND	Ground = uziemienie (potencjał 0 V)
hex	szesnastkowy (system liczbowy z podstawą 16)
ID	Identifler (identyfikator)
IGBT	Insulated Gate Bipolar Transistor (tranzystor bipolarny z izolowaną bramką)
LED	Light Emitting Diode (wskaźnik LED)
OLED	Organic Light Emitting Diode (organiczny wskaźnik LED)
PC	Personal Computer (komputer osobisty)
PDS	Power Drive System (system napędowy)
PE	Protective Earth (uziemienie ochronne)
PES	Przyłącze przewodu ochronnego PE dla przewodów ekranowanych (EMC)
PNU	Numer parametru
REV	Reverse Run (lewoskrętne pole wirujące)
ro	Read Only (tylko odczyt)
rw	Read/Write (odczyt i zapis)
SCCR	Short Circuit Current Rating
UL	Underwriters Laboratories
WE	Ustawienie fabryczne

0.5 Napięcia przyłączeniowe

Dane na temat podstawy napięć roboczych w poniższych tabelach bazują na normowanych wartościach znamionowych w sieciach o topologii gwiazdy z uziemieniem w punkcie centralnym.

W sieciach zasilających o topologii pierścienia (np. w Europie) znamionowe napięcie pracy w punkcie przesyłu zakładu energetycznego jest zgodne z wartością w sieciach odbiorczych (np. 230 V, 400 V).

W sieciach o topologii gwiazdy (np. Ameryka Północna) znamionowe napięcie pracy w punkcie przesyłu zakładu energetycznego jest wyższe niż w sieci odbiorczej.

Na przykład: 120 V → 115 V, 240 V → 230 V, 480 V → 460 V.

Duża tolerancja napięcia przemienników częstotliwości DC1 uwzględnia przy tym dopuszczalny spadek napięcia wynoszący 10% (tzn. $U_{LN} - 10\%$), a w klasie 400 V północnoamerykańskie napięcie sieciowe 480 V + 10% (60 Hz).

Dane znamionowe napięcia sieciowego są oparte zawsze na częstotliwościach sieciowych 50/60 Hz w zakresie od 48 do 62 Hz.



Dopuszczalne napięcie zasilania urządzeń z serii DC1 podane są w → Akapit 1.4.3, „Dane techniczne”, strona 17.

0.6 Jednostki miar

Wszystkie wielkości fizyczne wymienione w tym podręczniku uwzględniają międzynarodowy metryczny system miar SI (Système International d'Unités). Na potrzeby certyfikacji przez Underwriters Laboratories Inc. wielkości te uzupełnione zostały o jednostki angloamerykańskie.

Tabela 1: Przykłady przeliczania jednostek miar

Oznaczenie	Oznaczenie w USA	Wartość angloamerykańska	Wartość SI	Wartość przeliczeniowa
Długość	inch (cal)	1 cal (")	25,4 mm	0,0394
Moc	Horsepower	1 HP = 1,014 PS	0,7457 kW	1,341
Moment obrotowy	Pound-force inches	1 lbf/in	0,113 Nm	8,851
Temperatura	Fahrenheit	1 °F (T_F)	-17,222 °C (T_C)	$T_F = T_C \times 9/5 + 32$
Prędkość obrotowa	revolutions per minute	1 rpm	1 min ⁻¹	1
Ciężar	pound	1 lb	0,4536 kg	2,205
Przepływ	cubic feed per minute	1 cfm	1,698 m ³ /min	0,5889

0 Informacje o niniejszym podręczniku

0.6 Jednostki miar

1 Seria urządzeń DC1

1.1 Wprowadzenie

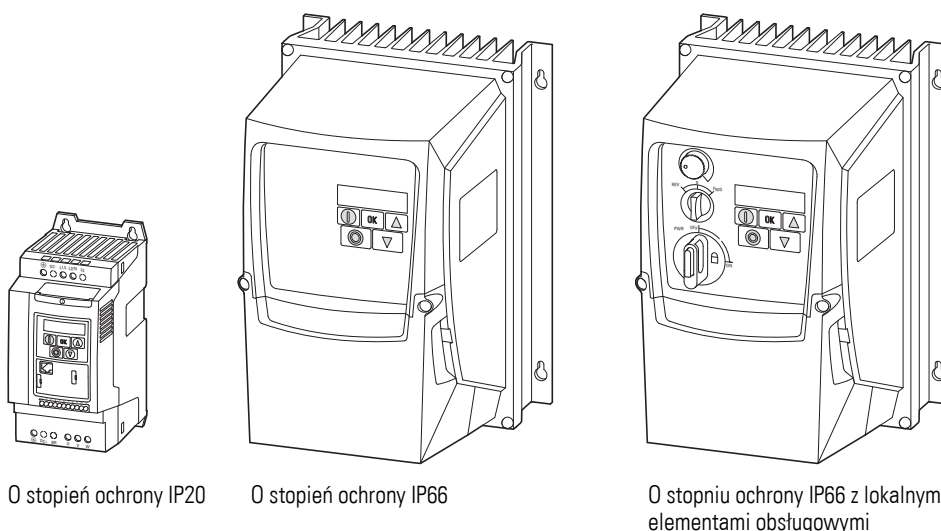
Przeмиenniki częstotliwości PowerXL™ serii DC1 ze względu na łatwą obsługę oraz wysoki stopień niezawodności stanowią doskonałe rozwiązanie do ogólnych zastosowań z trójfazowymi silnikami prądu zmiennego. Zintegrowany filtr przeciwzakłóceńowy i elastyczny interfejs spełniają istotne wymagania przemysłu maszynowego i pozwalają na optymalizację procesów produkcyjnych.

W czterech wielkościach (FS1, FS2, FS3, FS4) dostępne są urządzenia o stopniu ochrony IP20; cechują się one kompaktową, wytrzymałą konstrukcją i zakresem mocy od 0,37 (przy 230 V) do 22 kW (przy 400 V).

Dostępne są również urządzenia o stopniu ochrony IP66 przeznaczone do zdecentralizowanego montażu lokalnego; są one oferowane w trzech wielkościach, w zakresie mocy od 0,37 (przy 230 V) do 7,5 kW (przy 400 V). Możliwe jest wybranie jednego z dwóch wariantów – z lokalnymi elementami obsługowymi lub bez. Lokalne elementy obsługowe obejmują potencjometr wartości zadanych, przełącznik kierunku obrotów, jak również wyłącznik główny z blokadą od strony sieci.

Oparte na komputerze PC oprogramowanie do parametryzacji drivesConnect gwarantuje bezpieczeństwo danych i zmniejsza czas potrzebny na uruchomienie i konserwację.

Bogaty wybór wyposażenia dodatkowego zwiększa ponadto elastyczność we wszystkich obszarach zastosowań.



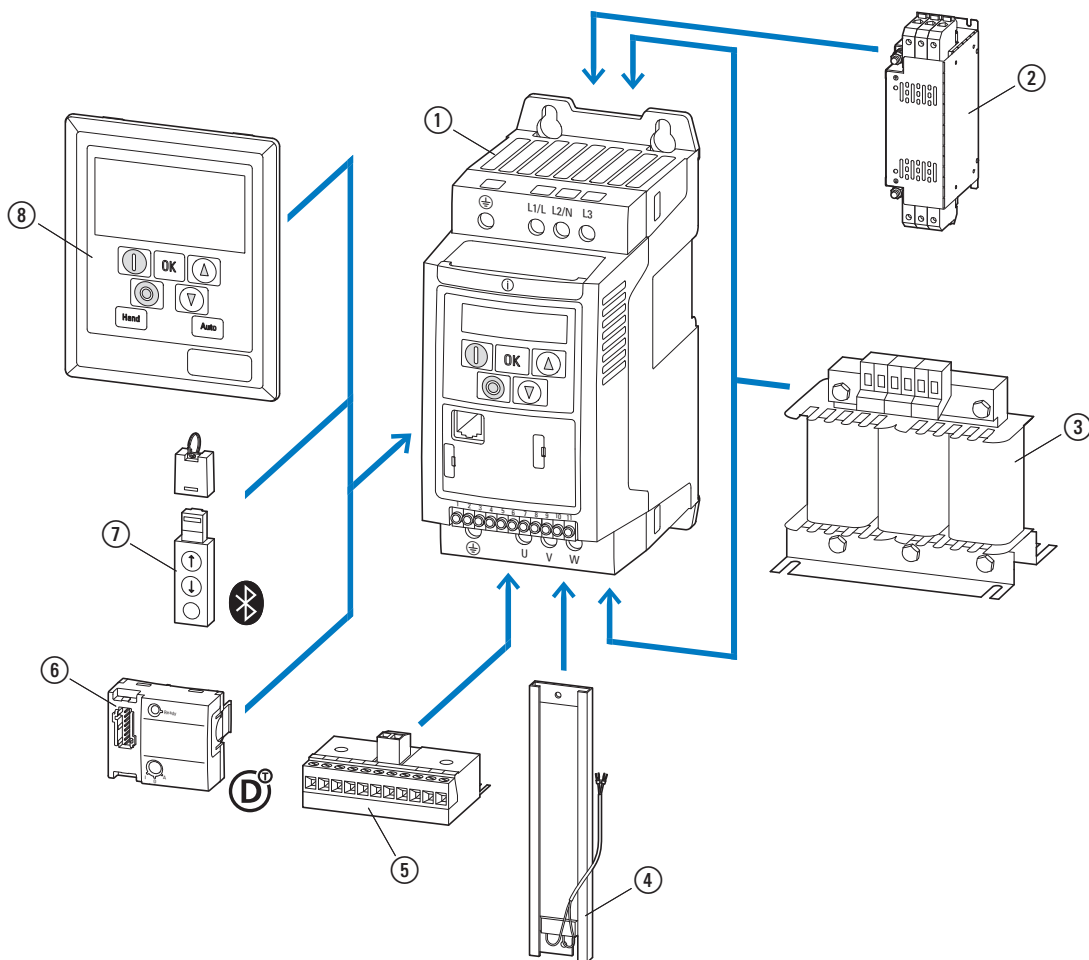
O stopień ochrony IP20

O stopień ochrony IP66

O stopniu ochrony IP66 z lokalnymi elementami obsługowymi

Ilustracja 1: Wersje i warianty obudowy

1.2 Przegląd systemu



Ilustracja 2: Przegląd systemu (przykład: wielkość FS1, stopień ochrony IP20)

- ① Przemiennek częstotliwości DC1-...
- ② Zewnętrzny filtr przeciwzakłóceńowy DX-EMC...
- ③ Dławik sieciowy DX-LN..., dławik silnika DX-LM3-..., filtr sinusoidalny DX-SIN3-...
- ④ Rezystor hamowania DX-BR...
- ⑤ Moduł rozszerzający DXC-EXT-...
- ⑥ Przyłącze SmartWire-DT DX-NET-SWD3
- ⑦ Moduł komunikacyjny DX-COM-STICK i akcesoria (np. kabel połączeniowy DX-CBL-...)
- ⑧ Panel obsługi (zewnętrzny) DE-KEY-...

1.3 Sprawdzanie dostawy



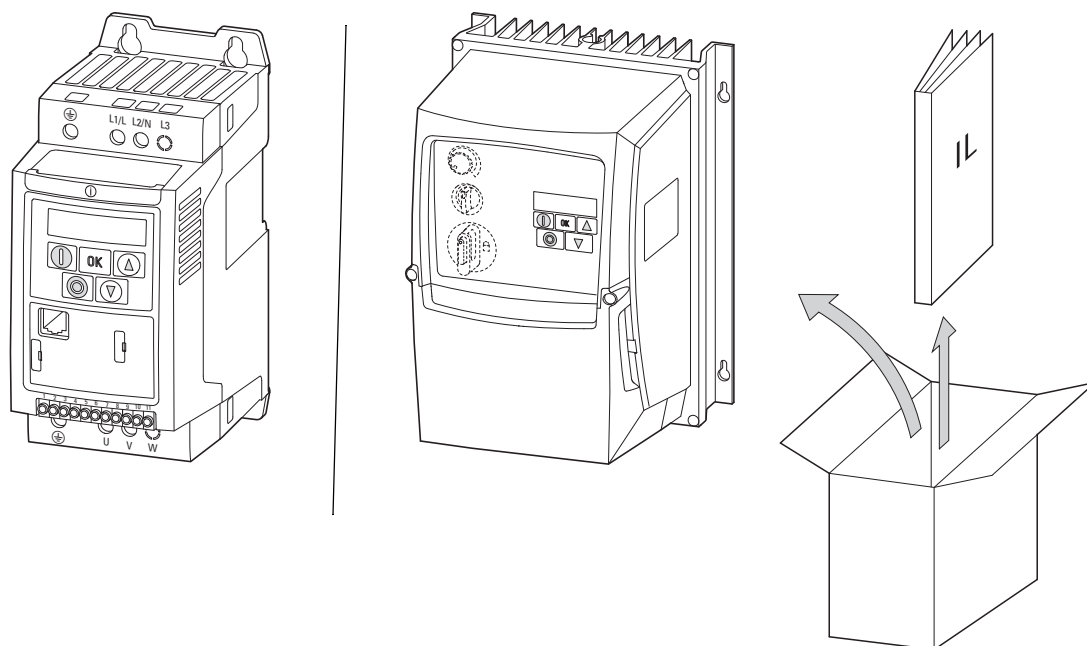
Przed otwarciem opakowania należy na podstawie tabliczki znamionowej na opakowaniu sprawdzić, czy dostarczony został przemiennik częstotliwości typu zgodnego ze złożonym zamówieniem.

Przemienniki częstotliwości serii DC1 przed wysyłką są starannie pakowane. Urządzenie wysyła się wyłącznie w oryginalnym opakowaniu i przy użyciu odpowiednich środków transportowych. Należy przestrzegać nadruków i wskazówek podanych na opakowaniu, jak również instrukcji dotyczących korzystania z urządzenia.

Po otrzymaniu dostawy, otworzyć opakowanie i sprawdzić czy jego zawartość jest kompletna oraz wolna od uszkodzeń.

W opakowaniu muszą się znajdować następujące elementy:

- przemiennik częstotliwości serii DC1,
- instrukcja montażu
 - IL04020009Z dla urządzeń o stopniu ochrony IP20,
 - IL040024ZU dla urządzeń o stopniu ochrony IP20, wielkość konstrukcyjna FS4
 - IL04020013Z dla urządzeń o stopniu ochrony IP66.

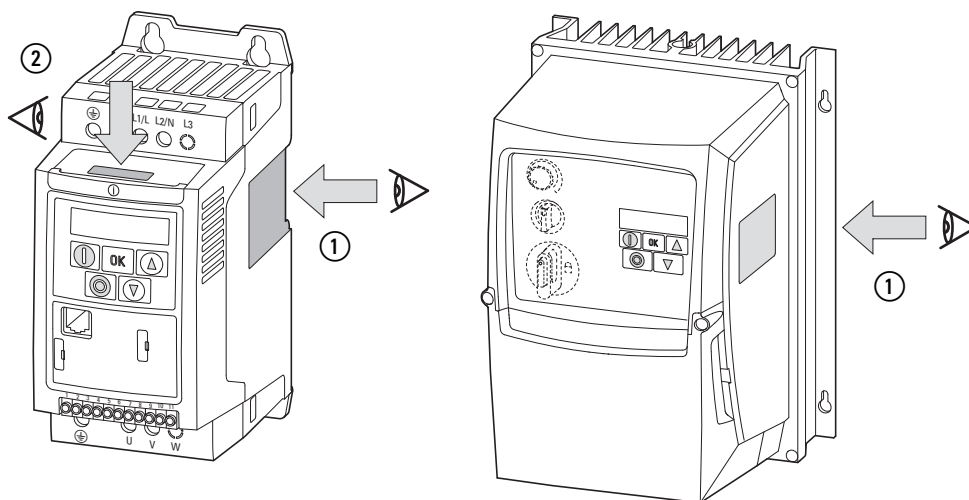


Ilustracja 3: Zakres dostawy (przykład: urządzenia o stopniu ochrony IP20 lub IP66 z instrukcją montażu)

1.4 Dane znamionowe

1.4.1 Wymiary i tabliczka znamionowa

Dane znamionowe przemiennika częstotliwości DC1 właściwe dla danego modelu podane są na tabliczce znamionowej urządzenia.




Ilustracja 4: Położenie tabliczki znamionowej

Umieszczona na górze tabliczka znamionowa (tabliczka znamionowa ②) jest uproszczoną wersją umożliwiającą identyfikację urządzenia, jeśli tabliczka znamionowa (tabliczka znamionowa ①) zostanie zakryta wskutek zabudowy innego urządzenia z boku.

Napisy na tabliczce znamionowej

Napisy na tabliczce znamionowej mają następujące znaczenie (przykład):

Opis	Znaczenie
DC1-344D1FB-A20CE1	Oznaczenia typów: DC1 = Przebiegięci częstotliwości serii DC1 3 = Trójfazowe podłączenie zasilania / trójfazowe podłączenie silnika 4 = Klasa zasilania sieciowego 400 V 4D1 = 4,1 A Znamionowy prąd pracy (4-dziesiątne-1, prąd wyjściowy) F = zintegrowany filtr przeciwzakłóceńowy B = zintegrowany tranzystor hamowania A = Wskaźnik LED (7-segmentowy-wyświetlanie tekstu) 20 = stopień ochrony IP20 C = Coated Boards („lakierowanie płytek drukowanych”) E1 = Rozszerzenie, Poziom wersji 1
Input	Dane pomiarowe przyłącza sieciowego: Trójfazowe napięcie przemienne (U_g 3~ AC), napięcie 380 - 480 V, częstotliwość 50/60 Hz, wyjściowy prąd fazowy (5,6 A)
Output	Dane pomiarowe po stronie obciążenia (silnik): Trójfazowe napięcie przemienne (0 - U_e), wyjściowy prąd fazowy (4,1 A), częstotliwość wyjściowa (0 - 500 Hz) Przydzielona moc silnika: 1,5 kW przy 400 V/2 HP przy 460 V dla czterobiegowego, trójfazowego silnika asynchronicznego z chłodzeniem wewnętrznym lub zewnętrznym (1500 min ⁻¹ przy 50 Hz/1800 rpm przy 60 Hz)
Serial No.:	Numer seryjny
IP20	Klasa ochrony obudowy: IP20. UL (cUL), typ otwarty
S/Ware	Wersja oprogramowania (2.0)
25072016	Data produkcji: 25.07.2016
Max. Amb. 50 °C	Maksymalna dopuszczalna temperatura otoczenia (50 °C)
	Przebiegięci częstotliwości jest urządzeniem elektrycznym. Przed przystąpieniem do podłączenia elektrycznego i uruchomienia należy przeczytać podręcznik (tutaj: MN040023PL).

1 Seria urządzeń DC1

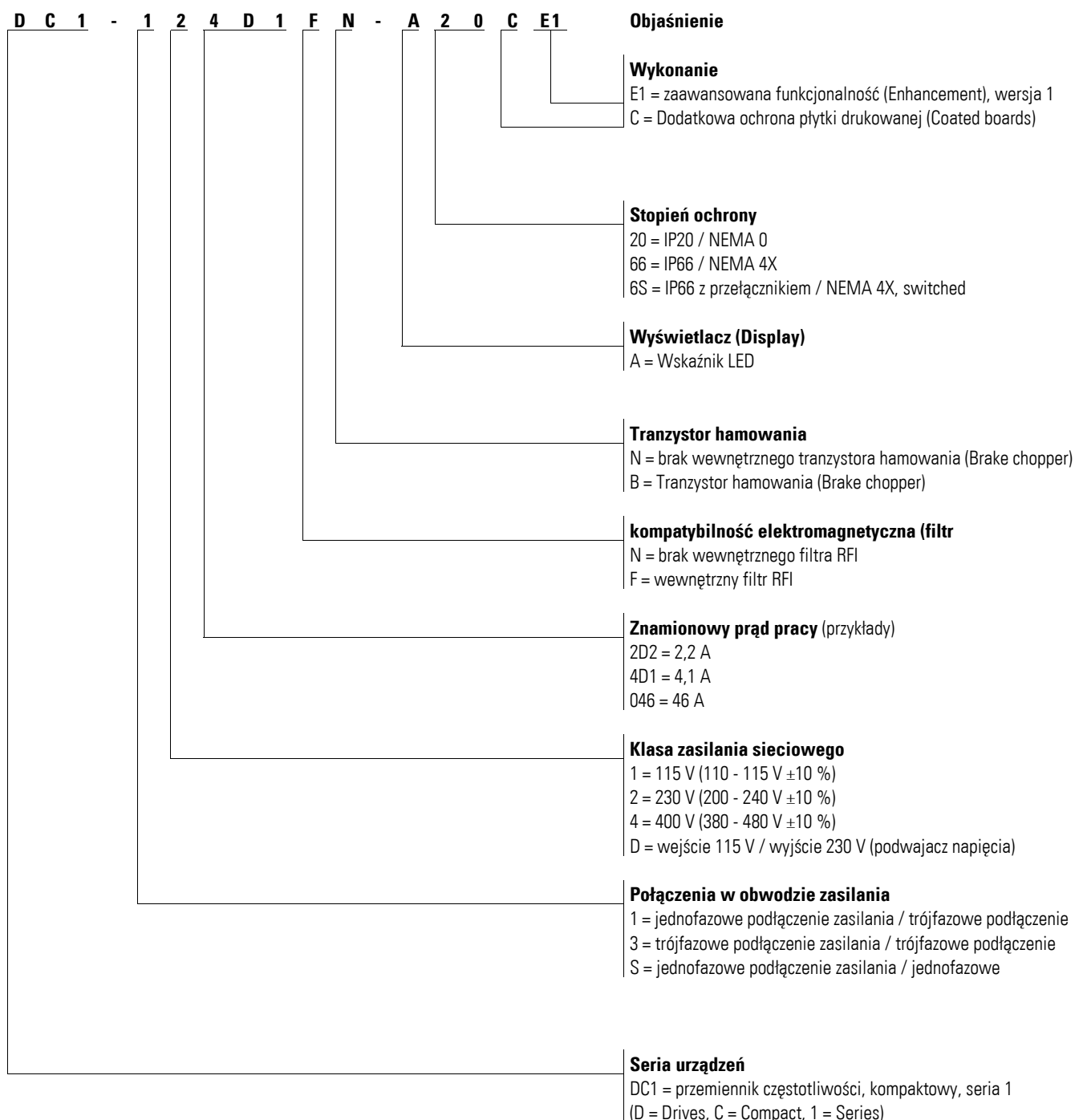
1.4 Dane znamionowe

1.4.2 Klucz typu

Klucz typu wzgl. oznaczenie typu przemienników częstotliwości serii DE1 jest podzielone na cztery grupy

Seria – moduł mocy – cecha - warianty

i skonstruowany w następujący sposób:



Ilustracja 5: Klucz typu

1.4.3 Dane techniczne

1.4.3.1 Seria urządzeń DC1-1D...

Napięcie sieciowe: 1 AC 110 - 115 V (±10%), 50/60 Hz

Napięcie wyjściowe: 3 AC 230 V, 50/60 Hz



Napięcie sieciowe jest podwajane przez wewnętrzny układ podwajania napięcia do 230 V (napięcie wyjściowe).

Typ	Prąd znamionowy I_e A	Przyporządkowana moc silnika		Moduł wskaźnikowy (obstugowy)	Lokalne elementy obstugowe	Filtr przeciwzakłócenia	Stopień ochrony	Wielkość gabarytowa	Tranzystor hamowania
		P1) (230 V, 50 Hz)	P2) (230 V, 60 Hz)						
		kW	HP						
DC1-1D2D3NN-A20CE1	2,3	0,37	1/2	LED	–	–	IP20	FS1	–
DC1-1D2D3NN-A66CE1	2,3	0,37	1/2	LED	–	–	IP66	FS1	–
DC1-1D2D3NN-A6SCE1	2,3	0,37	1/2	LED	✓	–	IP66	FS1	–
DC1-1D4D3NN-A20CE1	4,3	0,75	1	LED	–	–	IP20	FS1	–
DC1-1D4D3NN-A66CE1	4,3	0,75	1	LED	–	–	IP66	FS1	–
DC1-1D4D3NN-A6SCE1	4,3	0,75	1	LED	✓	–	IP66	FS1	–
DC1-1D5D8NN-A20CE1	5,8	1,1	1-1/2	LED	–	–	IP20	FS2	✓
DC1-1D5D8NN-A66CE1	5,8	1,1	1-1/2	LED	–	–	IP66	FS2	✓
DC1-1D5D8NN-A6SCE1	5,8	1,1	1-1/2	LED	✓	–	IP66	FS2	✓

1) Wg standardu IEC

2) Wg UL 61800-5-1, Table DVE.1, March 6, 2015

1 Seria urządzeń DC1
1.4 Dane znamionowe

1.4.3.2 Seria urządzeń DC1-12...

Napięcie sieciowe: 1 AC 220 - 240 V (±10%), 50/60 Hz

Napięcie wyjściowe: 3 AC 220 - 240 V, 50/60 Hz

Typ	Prąd znamionowy I_e A	Przyporządkowana moc silnika		Moduł wskaźnikowy (obslugowy)	Lokalne elementy obsługowe	Filtr przeciwzakłóceńowy	Stopień ochrony	Wielkość gabarytowa	Tranzystor hamowania
		P1) (230 V, 50 Hz)	P2) (220-240V, 60 Hz)						
		kW	HP						
DC1-122D3NN-A20CE1	2,3	0,37	1/2	LED	–	–	IP20	FS1	–
DC1-122D3FN-A20CE1	2,3	0,37	1/2	LED	–	✓	IP20	FS1	–
DC1-122D3NN-A66CE1	2,3 ³⁾	0,37	1/2	LED	–	–	IP66	FS1	–
DC1-122D3FN-A66CE1	2,3 ³⁾	0,37	1/2	LED	–	✓	IP66	FS1	–
DC1-122D3NN-A6SCE1	2,3 ³⁾	0,37	1/2	LED	✓	–	IP66	FS1	–
DC1-122D3FN-A6SCE1	2,3 ³⁾	0,37	1/2	LED	✓	✓	IP66	FS1	–
DC1-124D3NN-A20CE1	4,3	0,75	1	LED	–	–	IP20	FS1	–
DC1-124D3FN-A20CE1	4,3	0,75	1	LED	–	✓	IP20	FS1	–
DC1-124D3NN-A66CE1	4,3 ³⁾	0,75	1	LED	–	–	IP66	FS1	–
DC1-124D3FN-A66CE1	4,3 ³⁾	0,75	1	LED	–	✓	IP66	FS1	–
DC1-124D3NN-A6SCE1	4,3 ³⁾	0,75	1	LED	✓	–	IP66	FS1	–
DC1-124D3FN-A6SCE1	4,3 ³⁾	0,75	1	LED	✓	✓	IP66	FS1	–
DC1-127D0NN-A20CE1	7	1,5	2	LED	–	–	IP20	FS1	–
DC1-127D0FN-A20CE1	7	1,5	2	LED	–	✓	IP20	FS1	–
DC1-127D0NB-A20CE1	7	1,5	2	LED	–	–	IP20	FS2	✓
DC1-127D0FB-A20CE1	7	1,5	2	LED	–	✓	IP20	FS2	✓
DC1-127D0NN-A66CE1	7 ³⁾	1,5	2	LED	–	–	IP66	FS1	–
DC1-127D0FN-A66CE1	7 ³⁾	1,5	2	LED	–	✓	IP66	FS1	–
DC1-127D0NB-A66CE1	7 ³⁾	1,5	2	LED	–	–	IP66	FS2	✓
DC1-127D0FB-A66CE1	7 ³⁾	1,5	2	LED	–	✓	IP66	FS2	✓
DC1-127D0NN-A6SCE1	7 ³⁾	1,5	2	LED	✓	–	IP66	FS1	–
DC1-127D0FN-A6SCE1	7 ³⁾	1,5	2	LED	✓	✓	IP66	FS1	–
DC1-127D0NB-A6SCE1	7 ³⁾	1,5	2	LED	✓	–	IP66	FS2	✓
DC1-127D0FB-A6SCE1	7 ³⁾	1,5	2	LED	✓	✓	IP66	FS2	✓
DC1-12011NB-A20CE1	10,5 ⁶⁾	2,2	3	LED	–	–	IP20	FS2	✓
DC1-12011FB-A20CE1	10,5 ⁶⁾	2,2	3	LED	–	✓	IP20	FS2	✓
DC1-12011NB-A66CE1	10,5 ³⁾	2,2	3	LED	–	–	IP66	FS2	✓
DC1-12011FB-A66CE1	10,5 ³⁾	2,2	3	LED	–	✓	IP66	FS2	✓

Typ	Prąd znamionowy I_e A	Przyporządkowana moc silnika		Moduł wskaźnikowy (obsługowy)	Lokalne elementy obsługowe	Filtr przeciwzakłóceńowy	Stopień ochrony	Wielkość gabarytowa	Tranzystor hamowania
		P1 (230 V, 50 Hz) kW	P2 (220-240V, 60 Hz) HP						
DC1-12011NB-A6SCE1	10,5 ³⁾	2,2	3	LED	✓	–	IP66	FS2	✓
DC1-12011FB-A6SCE1	10,5 ³⁾	2,2	3	LED	✓	✓	IP66	FS2	✓
DC1-12015NB-A20CE1	15,3 ⁵⁾	4	5	LED	–	–	IP20	FS3	✓
DC1-12015NB-A66CE1	15,3 ⁵⁾	4	5	LED	–	–	IP66	FS3	✓
DC1-12015NB-A6SCE1	15,3 ⁵⁾	4	5	LED	✓	–	IP66	FS3	✓

1) Wg standardu IEC

2) Wg UL 61800-5-1, Table DVE.1, March 6, 2015

3) Znamionowy prąd pracy przy częstotliwości kluczkowania do 16 kHz i temperaturze otoczenia do +40 °C

4) Znamionowy prąd pracy przy częstotliwości kluczkowania do 8 kHz i temperaturze otoczenia do +50 °C

5) Znamionowy prąd pracy przy częstotliwości kluczkowania do 8 kHz i temperaturze otoczenia do +40 °C

6) Dla zgodności z UL: znamionowy prąd pracy przy temperaturze otoczenia do +45 °C przez okres 24 godzin

1 Seria urządzeń DC1
1.4 Dane znamionowe

1.4.3.3 Seria urządzeń DC1-32...

Napięcie sieciowe: 3 AC 220 - 240 V ($\pm 10\%$), 50/60 Hz

Napięcie wyjściowe: 3 AC 220 - 240 V, 50/60 Hz

Typ	Prąd znamionowy I_e A	Przyporządkowana moc silnika		Moduł wskaźnikowy (obslugowy)	Lokalne elementy obsługowe	Filtr przeciwzakłóceńowy	Stopień ochrony	Wielkość gabarytowa	Tranzystor hamowania
		P1) (230 V, 50 Hz)	P2) (220-240V, 60 Hz)						
		kW	HP						
DC1-322D3NN-A20CE1	2,3	0,37	1/2	LED	–	–	IP20	FS1	–
DC1-322D3NN-A66CE1	2,3 ³⁾	0,37	1/2	LED	–	–	IP66	FS1	–
DC1-322D3NN-A6SCE1	2,3 ³⁾	0,37	1/2	LED	✓	–	IP66	FS1	–
DC1-324D3NN-A20CE1	4,3	0,75	1	LED	–	–	IP20	FS1	–
DC1-324D3NN-A66CE1	4,3 ³⁾	0,75	1	LED	–	–	IP66	FS1	–
DC1-324D3NN-A6SCE1	4,3 ³⁾	0,75	1	LED	✓	–	IP66	FS1	–
DC1-327D0NN-A20CE1	7	1,5	2	LED	–	–	IP20	FS1	–
DC1-327D0NB-A20CE1	7	1,5	2	LED	–	–	IP20	FS2	✓
DC1-327D0FB-A20CE1	7	1,5	2	LED	–	✓	IP20	FS2	✓
DC1-327D0NN-A66CE1	7 ³⁾	1,5	2	LED	–	–	IP66	FS1	–
DC1-327D0NB-A66CE1	7 ³⁾	1,5	2	LED	–	–	IP66	FS2	✓
DC1-327D0FB-A66CE1	7 ³⁾	1,5	2	LED	–	✓	IP66	FS2	✓
DC1-327D0NN-A6SCE1	7 ³⁾	1,5	2	LED	✓	–	IP66	FS1	–
DC1-327D0NB-A6SCE1	7 ³⁾	1,5	2	LED	✓	–	IP66	FS2	✓
DC1-327D0FB-A6SCE1	7 ³⁾	1,5	2	LED	✓	✓	IP66	FS2	✓
DC1-32011NB-A20CE1	10,5 ⁶⁾	2,2	3	LED	–	–	IP20	FS2	✓
DC1-32011FB-A20CE1	10,5 ⁶⁾	2,2	3	LED	–	✓	IP20	FS2	✓
DC1-32011NB-A66CE1	10,5 ⁶⁾	2,2	3	LED	–	–	IP66	FS2	✓
DC1-32011FB-A66CE1	10,5 ⁶⁾	2,2	3	LED	–	✓	IP66	FS2	✓
DC1-32011NB-A6SCE1	10,5 ⁶⁾	2,2	3	LED	✓	–	IP66	FS2	✓
DC1-32011FB-A6SCE1	10,5 ⁶⁾	2,2	3	LED	✓	✓	IP66	FS2	✓
DC1-32018NB-A20CE1	18	4	5	LED	–	–	IP20	FS3	✓
DC1-32018FB-A20CE1	18	4	5	LED	–	✓	IP20	FS3	✓
DC1-32018NB-A66CE1	18 ⁵⁾	4	5	LED	–	–	IP66	FS3	✓
DC1-32018FB-A66CE1	18 ⁵⁾	4	5	LED	–	✓	IP66	FS3	✓
DC1-32018NB-A6SCE1	18 ⁵⁾	4	5	LED	✓	–	IP66	FS3	✓
DC1-32018FB-A6SCE1	18 ⁵⁾	4	5	LED	✓	✓	IP66	FS3	✓

Typ	Prąd znamionowy I_e A	Przyporządkowana moc silnika		Moduł wskaźnikowy (obsługowy)	Lokalne elementy obsługowe	Filtr przeciwzakłóceńowy	Stopień ochrony	Wielkość gabarytowa	Tranzystor hamowania
		P1 (230 V, 50 Hz) kW	P2 (220-240V, 60 Hz) HP						
DC1-32024NB-A20CE1	24	5,5	7-1/2	LED	–	–	IP20	FS3	✓
DC1-32024FB-A20CE1	24	5,5	7-1/2	LED	–	✓	IP20	FS3	✓
DC1-32030NB-A20CE1	30	7,5	10	LED	–	–	IP20	FS4	✓
DC1-32030FB-A20CE1	30	7,5	10	LED	–	✓	IP20	FS4	✓
DC1-32046NB-A20CE1	46	11	15	LED	–	–	IP20	FS4	✓
DC1-32046FB-A20CE1	46	11	15	LED	–	✓	IP20	FS4	✓

- 1) Wg standardu IEC
- 2) Wg UL 61800-5-1, Table DVE.1, March 6, 2015
- 3) Znamionowy prąd pracy przy częstotliwości kluczowania do 16 kHz i temperaturze otoczenia do +40 °C
- 4) Znamionowy prąd pracy przy częstotliwości kluczowania do 8 kHz i temperaturze otoczenia do +50 °C
- 5) Znamionowy prąd pracy przy częstotliwości kluczowania do 8 kHz i temperaturze otoczenia do +40 °C
- 6) Dla zgodności z UL: znamionowy prąd pracy przy temperaturze otoczenia do +45 °C przez okres 24 godzin

1 Seria urządzeń DC1
1.4 Dane znamionowe

1.4.3.4 Seria urządzeń DC1-34...

Napięcie sieciowe: 3 AC 380 - 480 V ($\pm 10\%$), 50/60 Hz

Napięcie wyjściowe: 3 AC 380 - 480 V, 50/60 Hz

Typ	Prąd znamionowy I_e A	Przydzielona moc silnika		Moduł wskaźnikowy (obslugowy)	Lokalne elementy obsługowe	Filtr przeciwzakłóceńowy	Stopień ochrony	Wielkość gabarytowa	Tranzystor hamowania
		P1) (400 V, 50 Hz)	P2) (440-480 V, 60 Hz)						
		kW	HP						
DC1-342D2NN-A20CE1	2,2	0,75	1	LED	–	–	IP20	FS1	–
DC1-342D2FN-A20CE1	2,2	0,75	1	LED	–	✓	IP20	FS1	–
DC1-342D2NN-A66CE1	2,2 ³⁾	0,75	1	LED	–	–	IP66	FS1	–
DC1-342D2FN-A66CE1	2,2 ³⁾	0,75	1	LED	–	✓	IP66	FS1	–
DC1-342D2NN-A6SCE1	2,2 ³⁾	0,75	1	LED	✓	–	IP66	FS1	–
DC1-342D2FN-A6SCE1	2,2 ³⁾	0,75	1	LED	✓	✓	IP66	FS1	–
DC1-344D1NN-A20CE1	4,1	1,5	2	LED	–	–	IP20	FS1	–
DC1-344D1NB-A20CE1	4,1	1,5	2	LED	–	–	IP20	FS2	✓
DC1-344D1FN-A20CE1	4,1	1,5	2	LED	–	✓	IP20	FS1	–
DC1-344D1FB-A20CE1	4,1	1,5	2	LED	–	✓	IP20	FS2	✓
DC1-344D1NN-A66CE1	4,1 ³⁾	1,5	2	LED	–	–	IP66	FS1	–
DC1-344D1NB-A66CE1	4,1 ³⁾	1,5	2	LED	–	–	IP66	FS2	✓
DC1-344D1FN-A66CE1	4,1 ³⁾	1,5	2	LED	–	✓	IP66	FS1	–
DC1-344D1FB-A66CE1	4,1 ³⁾	1,5	2	LED	–	✓	IP66	FS2	✓
DC1-344D1NN-A6SCE1	4,1 ³⁾	1,5	2	LED	✓	–	IP66	FS1	–
DC1-344D1NB-A6SCE1	4,1 ³⁾	1,5	2	LED	✓	–	IP66	FS2	✓
DC1-344D1FN-A6SCE1	4,1 ³⁾	1,5	2	LED	✓	✓	IP66	FS1	–
DC1-344D1FB-A6SCE1	4,1 ³⁾	1,5	2	LED	✓	✓	IP66	FS2	✓
DC1-345D8NB-A20CE1	5,8	2,2	3	LED	–	–	IP20	FS2	✓
DC1-345D8FB-A20CE1	5,8	2,2	3	LED	–	✓	IP20	FS2	✓
DC1-345D8NB-A66CE1	5,8 ³⁾	2,2	3	LED	–	–	IP66	FS2	✓
DC1-345D8FB-A66CE1	5,8 ³⁾	2,2	3	LED	–	✓	IP66	FS2	✓
DC1-345D8NB-A6SCE1	5,8 ³⁾	2,2	3	LED	✓	–	IP66	FS2	✓
DC1-345D8FB-A6SCE1	5,8 ³⁾	2,2	3	LED	✓	✓	IP66	FS2	✓
DC1-349D5NB-A20CE1	9,5	4	5	LED	–	–	IP20	FS2	✓
DC1-349D5FB-A20CE1	9,5	4	5	LED	–	✓	IP20	FS2	✓

1 Seria urządzeń DC1

1.4 Dane znamionowe

Typ	Prąd znamionowy I_e A	Przyporządkowana moc silnika		Moduł wskaźnikowy (obsługowy)	Lokalne elementy obsługowe	Filtr przeciwzakłóceńowy	Stopień ochrony	Wielkość gabarytowa	Tranzystor hamowania
		P1 (400 V, 50 Hz) kW	P2 (440-480 V, 60 Hz) HP						
		DC1-349D5NB-A66CE1	9,5 ³⁾						
DC1-349D5FB-A66CE1	9,5 ³⁾	4	5	LED	–	✓	IP66	FS2	✓
DC1-349D5NB-A6SCE1	9,5 ³⁾	4	5	LED	✓	–	IP66	FS2	✓
DC1-349D5FB-A6SCE1	9,5 ³⁾	4	5	LED	✓	✓	IP66	FS2	✓
DC1-34014NB-A20CE1	14 ⁴⁾	5,5	10	LED	–	–	IP20	FS3	✓
DC1-34014FB-A20CE1	14 ⁴⁾	5,5	10	LED	–	✓	IP20	FS3	✓
DC1-34014NB-A66CE1	14 ⁴⁾	5,5	10	LED	–	–	IP66	FS3	✓
DC1-34014FB-A66CE1	14 ⁴⁾	5,5	10	LED	–	✓	IP66	FS3	✓
DC1-34014NB-A6SCE1	14 ⁴⁾	5,5	10	LED	✓	–	IP66	FS3	✓
DC1-34014FB-A6SCE1	14 ⁴⁾	5,5	10	LED	✓	✓	IP66	FS3	✓
DC1-34018NB-A20CE1	18 ⁴⁾	7,5	10	LED	–	–	IP20	FS3	✓
DC1-34018FB-A20CE1	18 ⁴⁾	7,5	10	LED	–	✓	IP20	FS3	✓
DC1-34018NB-A66CE1	18 ⁵⁾	7,5	10	LED	–	–	IP66	FS3	✓
DC1-34018FB-A66CE1	18 ⁵⁾	7,5	10	LED	–	✓	IP66	FS3	✓
DC1-34018NB-A6SCE1	18 ⁵⁾	7,5	10	LED	✓	–	IP66	FS3	✓
DC1-34018FB-A6SCE1	18 ⁵⁾	7,5	10	LED	✓	✓	IP66	FS3	✓
DC1-34024NB-A20CE1	24 ⁴⁾	11	15	LED	–	–	IP20	FS3	✓
DC1-34024FB-A20CE1	24 ⁴⁾	11	15	LED	–	✓	IP20	FS3	✓
DC1-34030NB-A20CE1	30	15	20	LED	–	–	IP20	FS4	✓
DC1-34030FB-A20CE1	30	15	20	LED	–	✓	IP20	FS4	✓
DC1-34030NB-A20CE1	30	18,5	25	LED	–	–	IP20	FS4	✓
DC1-34030FB-A20CE1	30	18,5	25	LED	–	✓	IP20	FS4	✓
DC1-34046NB-A20CE1	46	22	30	LED	–	–	IP20	FS4	✓
DC1-34046FB-A20CE1	46	22	30	LED	–	✓	IP20	FS4	✓

1) Wg standardu IEC

2) Wg UL 61800-5-1, Table DVE.1, March 6, 2015

3) Znamionowy prąd pracy przy częstotliwości kluczkowania do 16 kHz i temperaturze otoczenia do +40 °C

4) Znamionowy prąd pracy przy częstotliwości kluczkowania do 8 kHz i temperaturze otoczenia do +50 °C

5) Znamionowy prąd pracy przy częstotliwości kluczkowania do 8 kHz i temperaturze otoczenia do +40 °C

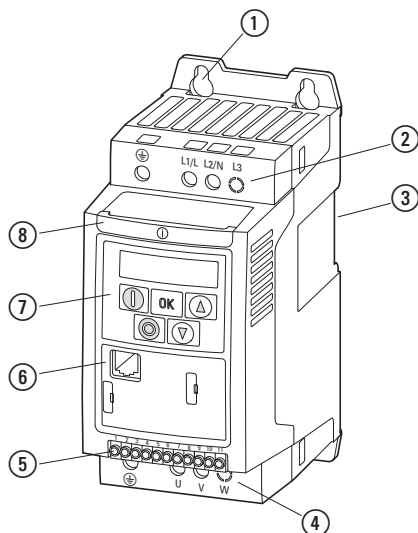
1 Seria urządzeń DC1

1.5 Oznaczenie

1.5 Oznaczenie

1.5.1 Stopień ochrony IP20 (FS1 do FS4)

Poniższy rysunek przedstawia przykładowe oznaczenie przemienników częstotliwości DC1 o stopniu ochrony IP20 w rozmiarze FS1.

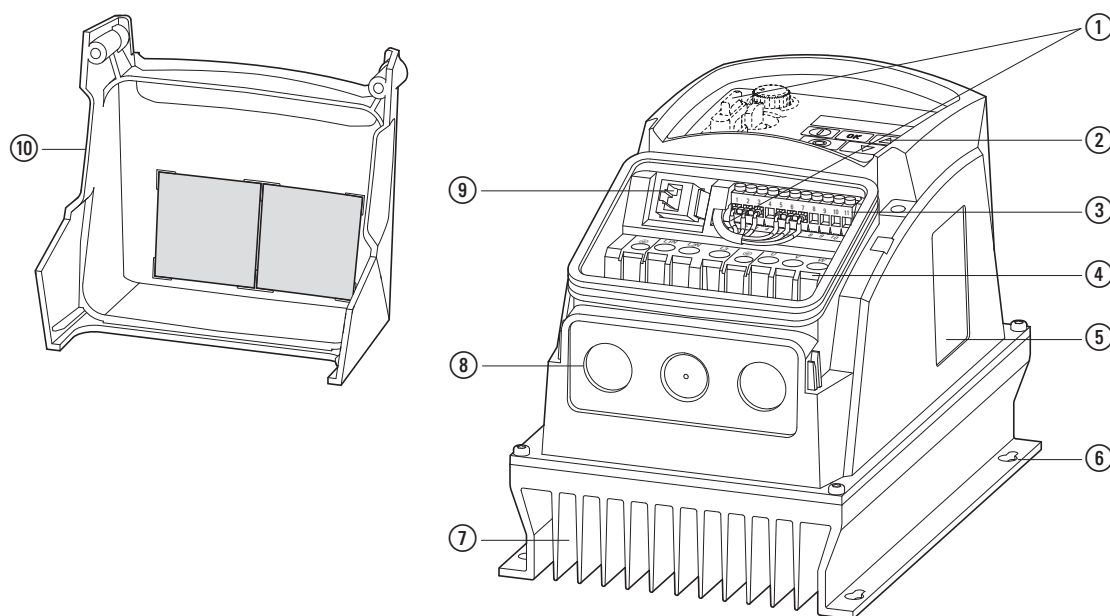


Ilustracja 6: Oznaczenie na DC1 (FS1, IP20)

- ① Otwory mocujące (mocowanie na śruby)
- ② Zaciski przyłączeniowe w module mocy (podłączenie zasilania sieciowego)
- ③ Wycięcie do montażu na szynie montażowej
- ④ Zaciski przyłączeniowe w module mocy (podłączenie silnika)
- ⑤ Zaciski sterowania (wtykane)
- ⑥ Interfejs komunikacyjny (RJ45)
- ⑦ Panel obsługi z 5 przyciskami sterującymi i wskaźnikiem LED
- ⑧ Karta informacyjna

1.5.2 Stopień ochrony IP66 (FS1 do FS3)

Poniższy rysunek przedstawia przykładowe oznaczenie przemienników częstotliwości DC1 o stopniu ochrony IP66 w rozmiarze FS1.



Ilustracja 7: Oznaczenie (IP66)

- ① Lokalne elementy obsługowe z przyłączem (tylko w przypadku DC1-...-A6SN)
- ② Panel obsługi z 5 przyciskami sterującymi i wskaźnikiem LED
- ③ Listwa zaciskowa sterowania (wtykowa)
- ④ Zaciski przyłączeniowe w module mocy
- ⑤ Tabliczka znamionowa
- ⑥ Otwory mocujące
- ⑦ Radiator
- ⑧ Otwór dla dławnicy kablowej
- ⑨ Interfejs komunikacyjny (RJ45)
- ⑩ Osłona zacisków z kartami informacyjnymi

W dolnej części osłony zacisków ⑩ znajdują się karta informacyjna oraz trzy kolejne segmenty do wylamania w celu wprowadzenia dławnic kablowych dla połączenia z modułem sterującym.

1.6 Klasy napięcia

Przemienniki częstotliwości serii DC1 podzielono na trzy klasy napięć:

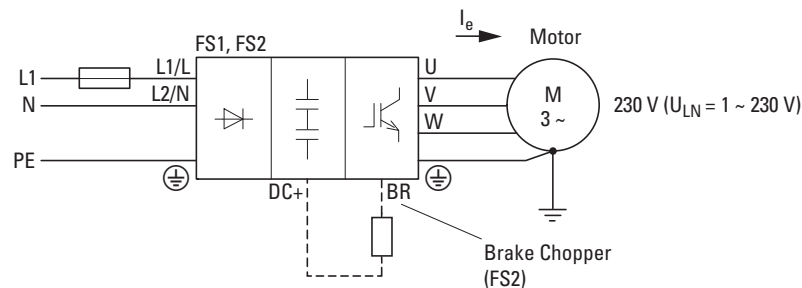
- 115 V: 110 - 115 V $\pm 10\%$ → DC1-**1D**
- 200 V: 200 - 240 V $\pm 10\%$ → DC1-**12**..., DC1-**32**...
- 400 V: 380 - 480 V $\pm 10\%$ → DC1-**34**...



Informacje dotyczące eksploatacji jednofazowych silników prądu przemiennego w połączeniu z przemiennikiem częstotliwości DC1 znajdują się we wskazówkach dot. aplikacji (Application Note) AP040037DE, „Przemiennik częstotliwości DC1 – eksploatacja silników jednofazowych”.

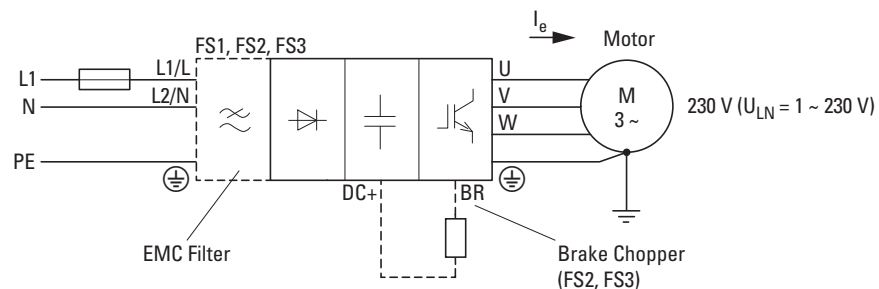
ftp://ftp.moeller.net/DRIVES/POWERXL/01_APPLICATION_NOTE/Deutsch/DC1/AP040037DE_DC1_Betrieb_von_Einphasenmotoren.pdf

- DC1-**1D**...
 - jednofazowe podłączenie zasilania, napięcie znamionowe 115 V z wewnętrznym układem podwajającym napięcie
 - $U_{LN} = 1\sim$, 110 - 115 V $\pm 10\%$, 50/60 Hz
 - $I_e = 2,3 - 5,8$ A
 - Motor: 0,37 - 1,1 kW (230 V, 50 Hz), 1/2 - 1-1/2 HP (230 V, 60 Hz)



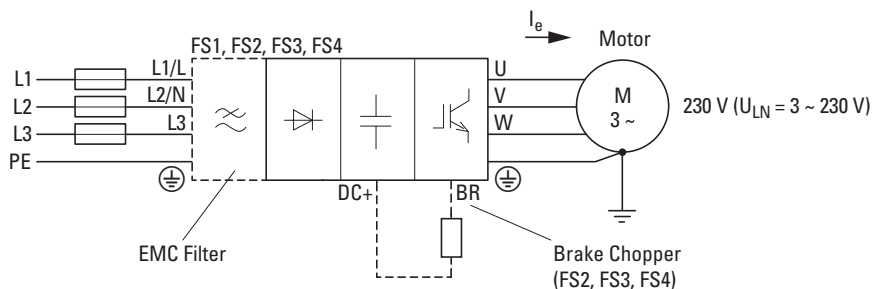
Ilustracja 8: DC1-1D...

- DC1-**12**...
 - jednofazowe podłączenie zasilania, Znamionowe napięcie pracy 230 V
 - $U_{LN} = 1\sim$, 200 - 240 V $\pm 10\%$, 50/60 Hz
 - $I_e = 2,3 - 15,3$ A
- Motor: 0,37 - 4 kW (230 V, 50 Hz), 1/2 - 5 HP (230 V, 60 Hz)



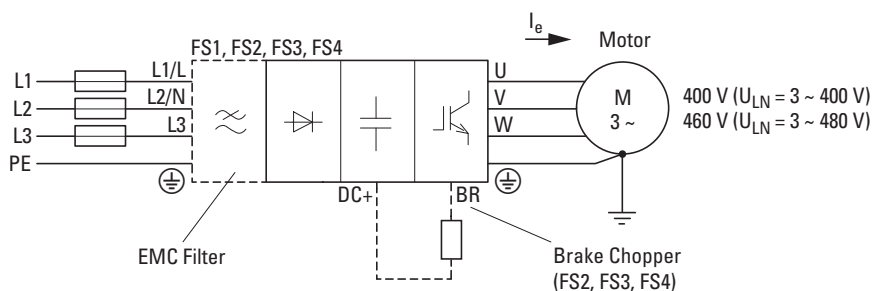
Ilustracja 9: DC1-12...

- DC1-**32**...
 - trójfazowe podłączenie zasilania, Znamionowe napięcie pracy 230 V
 - $U_{LN} = 3\sim, 200 - 240 \text{ V} \pm 10\%$, 50/60 Hz
 - $I_e = 2,3 - 46 \text{ A}$
 - Motor: 0,37 - 11 kW (230 V, 50 Hz), 1/2 - 15 HP (230 V, 60 Hz)



Ilustracja 10:DC1-32...

- DC1-**34**...
 - trójfazowe podłączenie zasilania, Znamionowe napięcie pracy 400/480 V
 - $U_{LN} = 3\sim, 380 - 480 \text{ V} \pm 10\%$, 50/60 Hz
 - $I_e = 2,2 - 46 \text{ A}$
 - Motor: 0,75 - 22 kW (400 V, 50 Hz), 1 - 30 HP (460 V, 60 Hz)



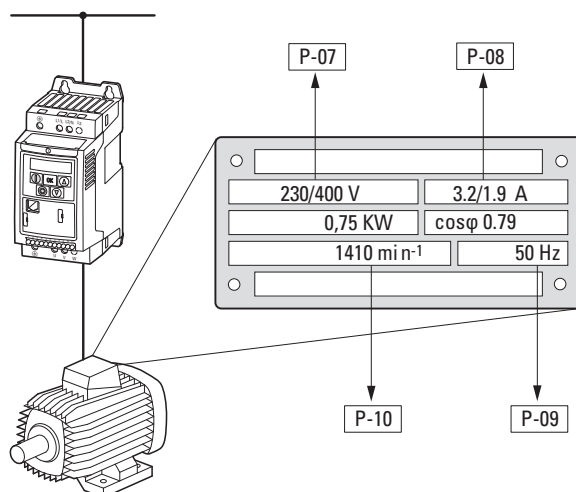
Ilustracja 11:DC1-34...

1.7 Kryteria doboru

Przebiegnik częstotliwości należy dobrać odpowiednio do napięcia U_{LN} sieci zasilającej oraz prądu znamionowego przyporządkowanego silnika.

Należy przy tym dobrać rodzaj połączenia (Δ / Y) odpowiednio do napięcia zasilającego.

Wyjściowy prąd znamionowy I_e przebiegnika częstotliwości musi być większy lub równy wartości prądu znamionowego silnika.



Ilustracja 12: Kryteria wyboru

Przy wyborze napędu muszą być znane następujące kryteria:

- Napięcie zasilające = napięcie znamionowe silnika (np. 3 ~ 400 V),
- Typ silnika (np. trójfazowy silnik asynchroniczny),
- Prąd znamionowy silnika (wartość orientacyjna - zależna od rodzaju połączenia i napięcia przyłączeniowego),
- Warunki otoczenia: temperatura otoczenia, montaż w szafie sterowniczej w przypadku stopnia ochrony IP20 lub montaż lokalny w przypadku stopnia ochrony IP66.

Przykład do ilustracji 12

- Napięcie sieciowe: 3~ 400 V, 50 Hz
- Połączenie w gwiazdę (400 V)
- Prąd znamionowy: 1,9 A (400 V)
- Montaż w szafie sterowniczej → Stopień ochrony IP20
- Temperatura otoczenia maks. 50 °C bez redukcji mocy, IP20

→ odpowiedni przebiegnik częstotliwości: DC1-342D2FN-A20CE1

- DC1-**34**...: 3-fazowe podłączenie zasilania, napięcie znamionowe: 400 V
- DC1-...**2D2**...: 2,2 A – Prąd znamionowy (prąd wyjściowy) przebiegnika częstotliwości zapewnia zasilanie silnika wymaganym prądem (1,9 A).

1.8 Obniżenie wartości znamionowych (derating)

Obniżenie wartości znamionowych przemiennika częstotliwości DC1 wzgl. ograniczenie maksymalnego ciągłego prądu wyjściowego (I_2) jest zasadniczo potrzebne, jeśli podczas pracy

- temperatura otoczenia przekracza 40 °C,
- wysokość montażu przekracza 1000 m,
- lub skuteczna częstotliwość kluczkowania jest wyższa od wartości minimalnej.

W poniższych tabelach podano czynniki wykorzystywane przy wyborze przemiennika częstotliwości DC1, jeśli podczas wartości te są przekroczone:

Obniżenie wartości znamionowych – temperatura otoczenia

Wariant obudowy o stopniu ochrony	Maksymalna dop. temperatura otoczenia		Obniżenie o
	bez obniżenia wartości znamionowych	z obniżeniem wartości znamionowych	
IP20	50 °C	50 °C ¹⁾	Brak
IP66	40 °C	50 °C	2,5% na K

1) 45 °C przy pracy ciągłej przez czas powyżej 24 godzin, wg UL, w przypadku DC1-12011...B-A20N i DC1-32011...B-A20N

Obniżenie wartości znamionowych – wysokość montażu

Wariant obudowy o stopniu ochrony	Dopuszczalna wysokość montażu		Obniżenie o
	bez obniżenia wartości znamionowych	z obniżeniem wartości znamionowych	
IP20, IP66	1000 m	2000 m – z certyfikatem UL maks. 4000 m – bez certyfikatu UL	1% na 100 m

Obniżenie wartości znamionowych – częstotliwość kluczkowania

Wariant obudowy o stopniu ochrony	Częstotliwość kluczkowania (P-17), wartość nastawy (słyszalna) ¹⁾					
	4 kHz	8 kHz	12 kHz	16 kHz	24 kHz	32 kHz
IP20	Brak	Brak	20%	30%	40%	50%
IP66	Brak	10%	25%	35%	50%	50%

1) Wartość skuteczna częstotliwości kluczkowania wynosi około połowę wartości ustawionej w parametrze P-17 (podwójna modulacja).

1 Seria urządzeń DC1

1.8 Obniżenie wartości znamionowych (derating)



Więcej informacji na temat „Obniżenie wartości znamionowych” można znaleźć we wskazówkach dot. aplikacji (Application Note) AP040038DE, „Przełącznik częstotliwości DC1 – zależność prądu wyjściowego od częstotliwości kluczowania o temperatury otoczenia”.

ftp://ftp.moeller.net/DRIVES/POWERXL/01_APPLICATION_NOTE/Deutsch/DC1/AP040038DE_DC1_Derating.pdf

Przykłady zastosowania współczynnika obniżenia

Silnik 2,2 kW (400 V, 5 A), wysokość montażu 2000 m n.p.m., temperatura otoczenia 45 °C, mocowania do ściany w pomieszczeniu technicznym, wymagana częstotliwość kluczenia 16 kHz.

a)

Wybrany przemiennik częstotliwości: DC1-349D5FB-A6SCE1, prąd znamionowy 9,5 A, częstotliwość kluczenia 8 kHz (nastawa fabryczna).

Wymagane współczynniki obniżenia:

- dla częstotliwości kluczenia 16 kHz: **35%**
- dla wysokości montażu 2000 m: **10%** (1% na każde 100 m powyżej 1000 m, 2000 m - 1000 m = 1000 m, 1000 m/100 m = 10)
- dla temperatury otoczenia 45 °C: **12,5%** (2,5% na każdy kelwin, 45 °C - 40 °C = 5 K, stopień ochrony IP66)

$$9,5 \text{ A} - 35\% - 10\% - 12,5\% = (9,5 \times 0,65 \times 0,9 \times 0,875) \text{ A} = \mathbf{4,86 \text{ A}}$$

Przy dopuszczalnej wartości 4,86 A ciągłego prądu znamionowego przemiennika DC1 wymagana wartość prądu znamionowego silnika (5 A) nie jest osiągnięta.

Przy częstotliwości kluczenia (nastawa fabryczna: 8 kHz) możliwa byłaby praca ciągła silnika na wysokości 2000 m ($9,5 \text{ A} - 10\% - 12,5\% = 6,73 \text{ A}$).



Zastosować przemiennik częstotliwości o wyższej klasie mocy i powtórzyć obliczenie, aby zapewnić, że stale dostępny będzie wystarczający prąd wyjściowy.

b)

Dla wymaganej tutaj częstotliwości kluczenia 16 kHz potrzebny jest większy przemiennik częstotliwości. Wybór: DC1-34014FB-A6SCE1, prąd znamionowy 14 A.

Wymagane współczynniki obniżenia:

- dla częstotliwości kluczenia 16 kHz: **35%**
- dla wysokości montażu 2000 m: **10%** (1% na każde 100 m powyżej 1000 m, 2000 m - 1000 m = 1000 m, 1000 m/100 m = 10)
- dla temperatury otoczenia 45 °C: **12,5%** (2,5% na każdy kelwin, 45 °C - 40 °C = 5 K, stopień ochrony IP66).

$$14 \text{ A} - 35\% - 10\% - 12,5\% = (14 \times 0,65 \times 0,9 \times 0,875) \text{ A} = \text{ok. } \mathbf{7,2 \text{ A}}$$

Przemiennik częstotliwości DC1-34014FB-A6SCE1 spełnia niezbędne wyższe wymagania eksploatacyjne.

1 Seria urządzeń DC1

1.9 Użycie zgodnie z przeznaczeniem

1.9 Użycie zgodnie z przeznaczeniem

Przeмиenniki częstotliwości serii DC1 to urządzenia elektryczne do sterowania napędami o zmiennej prędkości obrotowej z silnikami trójfazowymi, przeznaczone do zabudowy w maszynie lub do montażu z innymi komponentami w jedną maszynę lub urządzenie

Przeмиenniki częstotliwości serii DC1 nie są urządzeniami gospodarstwa domowego, lecz przeznaczone są do dalszego wykorzystania jako komponenty w zastosowaniach przemysłowych.

W przypadku montażu w maszynie uruchomienie przeмиennika częstotliwości jest zabronione do momentu stwierdzenia, że przyporządkowana maszyna spełnia wymagania ochrony i bezpieczeństwa zawarte w dyrektywie maszynowej 2006/42/WE (np. przez zgodność z normą EN 60204). Odpowiedzialność za zastosowanie maszyny w sposób zgodny z dyrektywami WE spoczywa na użytkowniku.

Umieszczone na przeмиenniku częstotliwości serii DC1 oznaczenie CE potwierdza, że urządzenia w typowej konfiguracji napędów są zgodne z dyrektywami Unii Europejskiej: niskonapięciową i o kompatybilności elektromagnetycznej (dyrektywy 2014/35/UE, 2014/30/UE i ROHS 2011/65/EU).

Przeмиenniki częstotliwości serii DC1 w opisanej tutaj konfiguracji systemowej przeznaczone są do pracy w sieciach publicznych i niepublicznych.

Podłączenie przeмиennika częstotliwości DC1 do sieci IT (sieci bez powiązania z potencjałem ziemi) dopuszczalne jest tylko warunkowo, ponieważ kondensatory filtracyjne wewnątrz urządzenia łączą sieć z potencjałem ziemi (obudową).

W sieciach bez uziemienia może to prowadzić do sytuacji niebezpiecznych lub szkód w urządzeniu (konieczne monitorowanie izolacji!).



Na wyjściu przeмиennika częstotliwości DC1 (zaciski U, V, W) nie wolno:

- podłączać napięcia lub obciążeń pojemnościowych (np. kondensatorów wyrównawczych faz),
- łączyć ze sobą równolegle kilku przeмиenników częstotliwości,
- wykonywać bezpośredniego połączenia z wejściem (obejście - bypass).



Przestrzegać danych technicznych i warunków podłączenia. Dane znajdują się na tabliczce znamionowej przeмиennika częstotliwości i w dokumentacji.

Każde inne zastosowanie traktowane jest jako nieprawidłowe.

1.10 Konserwacja i przegląd

Przy zachowaniu ogólnych danych znamionowych i uwzględnieniu specjalnych danych technicznych (patrz załącznik) właściwych dla danych wielkości urządzeń przemienniki częstotliwości serii DC1 nie wymagają konserwacji. Czynniki zewnętrzne mogą mieć jednak wpływ na działanie i żywotność przemiennika częstotliwości DC1.

W związku z tym zaleca się przeprowadzanie regularnych kontroli tych urządzeń oraz przeprowadzanie poniższych czynności konserwacyjnych w podanych odstępach czas.

Tabela 2: Zalecane czynności konserwacyjne dla przemiennika częstotliwości DC1

Czynność konserwacyjna	Termin wykonywania
Czyszczenie otworów (szczelin) wentylacyjnych	w razie potrzeby
Sprawdzenie działania wentylatora / wyświetlacza 7-segmentowego (równocześnie naciśnięć wszystkie pięć przycisków, zaczynając od przycisku Stop)	Co 6 - 24 miesiące (w zależności od środowiska pracy)
Sprawdzenie filtra w drzwiach szafy sterowniczej (patrz zalecenia producenta)	Co 6 - 24 miesiące (w zależności od środowiska pracy)
Sprawdzenie wszystkich uziemień, czy nie są uszkodzone	w regularnych odstępach czasu
Sprawdzenie momentów dokręcenia na przyłączach (zaciski sterowania, zaciski mocy)	w regularnych odstępach czasu
Kontrola zacisków przyłączowych oraz wszystkich powierzchni metalowych pod kątem wystąpienia korozji	Co 6 - 24 miesiące, w przypadku składowania najpóźniej po 12 miesiącach (w zależności od środowiska pracy)
Kabel silnika oraz podłączenie ekranu (kompatybilność elektromagnetyczna)	Po wskazaniu producenta kabli, najpóźniej po 5 latach
Ładowanie kondensatorów	12 miesięcy (→ Akapit 1.12, „Ładowanie kondensatorów obwodu DC”)

Nie przewiduje się wymiany ani naprawy poszczególnych podzespołów przemiennika częstotliwości DC1!

Gdyby przemiennik częstotliwości DC1 został zniszczony przez wpływy zewnętrzne, naprawa nie jest możliwa.

Urządzenie należy zutylizować z uwzględnieniem każdorazowo obowiązujących przepisów ochrony środowiska i rozporządzeń w sprawie utylizacji urządzeń elektrycznych bądź elektronicznych.

1.11 Przechowywanie

Jeśli przemiennik częstotliwości DC1 przed rozpoczęciem eksploatacji będzie przechowywany, należy zapewnić odpowiednie warunki w miejscu przechowywania:

- Temperatura przechowywania: od -40 do +60 °C
- Średnia wilgotność względna: < 95 %, bez kondensacji (EN 50178)
- Aby nie doprowadzić do uszkodzenia kondensatorów w obwodzie pośrednim przemiennika częstotliwości, należy unikać przechowywania urządzenia przez okres dłuższy niż 12 miesięcy
(→ Akapit 1.12, „Ładowanie kondensatorów obwodu DC”).

1.12 Ładowanie kondensatorów obwodu DC

Po dłuższym okresie (> 12 miesięcy) przechowywania urządzenia lub jego nieużywania z wyłączonym napięciem zasilającym należy naładować kondensatory w stałonapięciowym obwodzie pośrednim, aby uniknąć uszkodzenia urządzenia. W tym celu przemiennik częstotliwości serii DC1 należy podłączyć do zasilacza stałonapięciowego przez dwa zaciski przyłączeniowe zasilania (np. L1 i L2).

Aby uniknąć zbyt wysokich prądów upływowych z kondensatorów, wartość prądu włączeniowego należy ograniczyć do wartości od 300 do 800 mA (w zależności od mocy przemiennika). Nie wolno przy tym uruchomić przemiennika (tj. nie może wystąpić sygnał start). Następnie należy ustawić wartość napięcia stałego na właściwą wartość napięcia w obwodzie pośrednim ($U_{DC} \sim 1,41 \times U_e$) i nie odłączać zasilania przez okres co najmniej jednej godziny (czas regeneracji).

- DC1-12..., DC1-32...: około 324 V DC przy $U_e = 230$ V AC
- DC1-34...: około 560 V DC przy $U_e = 400$ V AC



W przypadku przemienników częstotliwości wersji DC1-1D... w związku z zastosowaniem układu podwajającego napięcie nie można przeprowadzać regeneracji kondensatorów poprzez zaciski przyłączeniowe!

W tej sprawie prosimy skontaktować się z lokalnym dystrybutorem produktów naszej firmy.

1.13 Serwis i gwarancja

W razie wystąpienia problemu z przemiennikiem częstotliwości DC1 prosimy zwrócić się do lokalnego przedstawiciela handlowego.

Należy przygotować następujące dane lub informacje:

- dokładne oznaczenia typów przemiennika częstotliwości (patrz tabliczka znamionowa),
- data zakupu,
- dokładny opis problemu, jaki wystąpił w związku z przemiennikiem częstotliwości.

Gdyby niektóre z informacji wydrukowanych na tabliczce znamionowej były nieczytelne, należy podać tylko wyraźnie czytelne dane.

Informacje dotyczące gwarancji można znaleźć w Ogólnych Warunkach Dostaw i Umów firmy Eaton Electric Sp. z o.o.

Serwis na wypadek awarii

Skontaktuj się z lokalnym przedstawicielem:

<http://www.eaton.eu/aftersales>

lub

Infolinia serwisu posprzedażowego (After Sales Service)

+49 (0) 180 5 223822 (de, en)

AfterSalesEGBonn@eaton.com

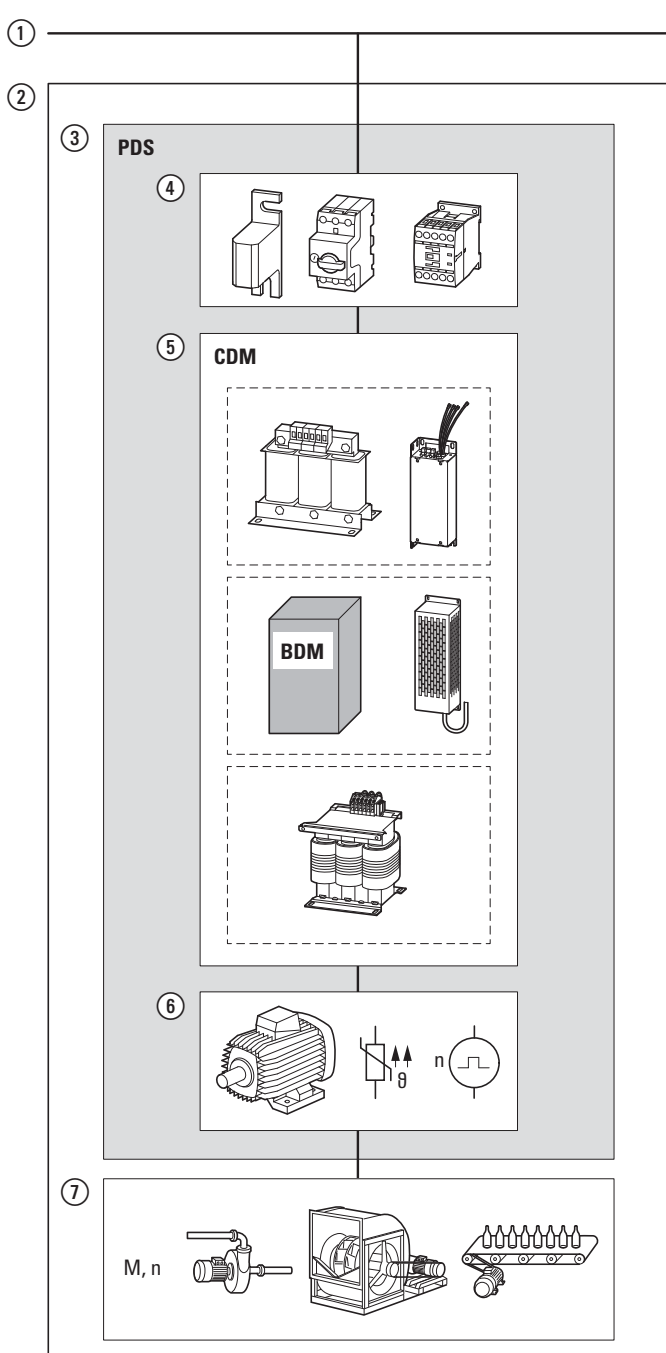
1 Seria urządzeń DC1
1.13 Serwis i gwarancja

2 Projektowanie

2.1 Wprowadzenie

Ten rozdział opisuje w skrócie najważniejsze cechy w obwodzie energetycznym układu napędowego (PDS = Power Drive System), które należy uwzględnić podczas projektowania. Zawiera on instrukcje, według których należy postępować podczas przyporządkowywania mocy silnika oraz przy wyborze urządzeń zabezpieczających i łączeniowych, podczas dokonywania wyboru kabli oraz ułożenia kabli, a także podczas eksploatacji przemiennika częstotliwości DC1. Przy projektowaniu i wykonywaniu instalacji należy przestrzegać obowiązujących ustaw i lokalnych przepisów. Jeśli dane zalecenia nie będą przestrzegane, w czasie pracy mogą pojawić się problemy, które nie są objęte zakresem gwarancji.

Przykładowy układ napędowy



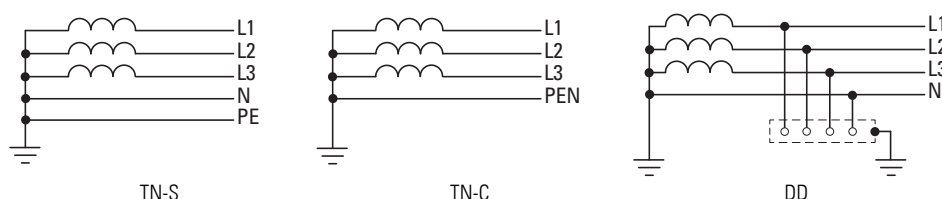
- ① Sieć elektryczna
(przyłącze sieciowe, układ sieciowy, napięcie sieci, częstotliwość, symetria napięć, THD, urządzenia kompensujące)
- ② Cały system – składający się z układu silnika i obciążenia
- ③ PDS (Power Drive System) = elektryczny układ napędowy
- ④ Bezpieczeństwo i przełączanie
(urządzenia wyłączające, bezpieczniki, przekroje przewodów, wyłączniki różnicowoprądowe, styczniki sieciowe)
- ⑤ CDM (Complete Drive Modul) = kompletny moduł napędowy:
przebiennik częstotliwości z wyposażeniem pomocniczym (dławik sieciowy i silnika, filtr przeciwzakłóceńowy, rezystor hamowania, filtr sinusoidalny)
BDM (Basic Drive Modul) = podstawowy moduł napędowy:
przebiennik częstotliwości DC1
- ⑥ Silnik i czujnik pomiarowy (temperatura, prędkość obrotowa)
- ⑦ Układ obciążenia:
napędzane wyposażenie instalacji (proces, prędkość obrotowa, moment obrotowy)

Ilustracja 13: Przykładowy układ napędowy (kompletny układ jako instalacja lub część instalacji)

2.2 Sieć elektryczna

2.2.1 Podłączenie do sieci i konfiguracja sieci

Przeмиenniki częstotliwości serii DC1 mogą być bez ograniczeń podłączone i eksploatowane we wszystkich sieciach prądu przemiennego z uziemieniem punktu gwiazdowego (TN-S, TN-C, TT, patrz IEC 60364).



Ilustracja 14: Sieci prądu przemiennego z uziemionym punktem gwiazdowym

➔ Jeżeli kilka przeмиenników częstotliwości podłączanych jest z zasilaniem jednofazowym, podczas projektowania należy uwzględnić symetryczny podział obciążenia na wszystkie fazy. Sumaryczny prąd wszystkich odbiorników jednofazowych nie może przy tym prowadzić do przeciążenia przewodu neutralnego (przewodu N).

Podłączenie i eksploatacja przeмиenników częstotliwości w sieciach uziemionych asymetrycznie (sieć uziemiona fazowo w trójkąt „Grounded Delta”, USA) lub nieziemionych wzgl. uziemionych wysokoomowo (ponad 30 Ω) sieciach IT są dozwolone tylko warunkowo (wewnętrzne filtry przeciwzakłóceńowe).

➔ Eksploatacja nieziemionych sieci napięciowych (IT) wymaga zastosowania odpowiednich czujników izolacyjnych (np. metoda pomiaru kodowana impulsowo).

➔ W sieciach napięciowych z uziemionym przewodem fazowym maksymalne napięcie faza-uziemienie nie może przekraczać wartości 300 V AC.

Przeмиenniki częstotliwości typu DC1-...-A20CE1 mogą być podłączone do sieci uziemionej asymetrycznie lub do sieci IT (nieziemionej, izolowanej). W tym celu w przypadku urządzeń z wewnętrznym filtrem przeciwzakłóceńowym (DC1-...FN-A20CE1, DC1-...FB-A20CE1) konieczne jest usunięcie śrub(y) **EMC** oraz wyłączenie wewnętrznego filtra przeciwzakłóceńowego.



W układzie napędowym niezbędne są środki zapewniające kompatybilność elektromagnetyczną, aby spełnić wymagania określone przez przepisy prawa i dyrektywę niskonapięciową. Dobre działania uziemiające są przy tym warunkiem skutecznego zastosowania innych środków, jak ekranowanie lub filtry. Bez odpowiednich środków uziemiających zbyteczne są dalsze kroki.

2.2.2 Napięcie sieciowe i częstotliwość

Znormalizowane napięcia znamionowe (IEC 60038, VDE017-1) zakładów energetycznych gwarantują następujące warunki w punkcie podłączenia:

- Odchylenie od znamionowej wartości napięcia: maksymalnie $\pm 10\%$
- Odchylenie od symetrii napięcia: maksymalnie $\pm 3\%$
- Odchylenie od znamionowej wartości częstotliwości: maksymalnie $\pm 4\%$

Szerokie pasmo tolerancji przemiennika częstotliwości DC1 uwzględnia przy tym jako wartość znamionową zarówno europejskie (EU: $U_{LN} = 230\text{ V}/400\text{ V}$, 50 Hz), jak i amerykańskie (USA: $U_{LN} = 240\text{ V}/480\text{ V}$, 60 Hz) napięcia znormalizowane:

- 115 V, 50 Hz (UE) i 115 V, 60 Hz (USA) dla DC1-1D..., 110 V -10% - 115 V +10% (99 V -0% - 126 V +0%)
Wewnętrzny układ podwajający napięcie zwiększa napięcie sieciowe ze 115 V do napięcia wyjściowego 230 V (napięcie silnika).
- 230 V, 50 Hz (EU) i 240 V, 60 Hz (USA) przy DC1-12..., DC1-32...
- 400 V, 50 Hz (EU) i 480 V, 60 Hz (USA) przy DC1-34...
380 V -10% - 480 V +10% (342 V -0% - 528 V +0%)

Dopuszczalny zakres częstotliwości we wszystkich klasach napięciowych wynosi 50/60 Hz (48 Hz -0% - 62 Hz +0%).

2.2.3 Symetria napięcia

Na skutek nierównomiernego obciążenia przewodów i bezpośredniego łączenia dużych mocy może w trójfazowych sieciach prądu przemiennego dojść do wystąpienia odchyień od idealnej postaci napięcia i napięć niesymetrycznych. Te asymetrie w napięciu sieciowym mogą w przemienniku częstotliwości prowadzić do nierównego obciążenia diod w prostowniku sieciowym i w konsekwencji do awarii tych diod.



Podczas projektowania należy do podłączenia zasilanych trójfazowo przemienników częstotliwości (DC1-**3**...) uwzględnić tylko takie sieci prądu przemiennego, w których dopuszczalna asymetria napięcia sieciowego wynosi $\leq +3\%$.

Gdyby warunek ten nie był spełniony lub symetria w miejscu podłączenia nie była znana, zaleca się zastosowanie przyporządkowanego dławika sieciowego.



Dławiki sieciowe przyporządkowane do przemienników częstotliwości DC1 podane są w → Akapit 2.5, „Dławiki sieciowe”, strona 46.

2.2.4 Współczynnik zawartości harmonicznych (THD)

Wartość THD (THD = Total Harmonic Distortion, całkowite zniekształcenie harmoniczne) jest zdefiniowane w normie IEC/EN 61800-3 jako stosunek wartości skutecznej wszystkich składowych harmonicznych wyższych w stosunku do wartości skutecznej pierwszej (podstawowej) harmonicznej.



W celu redukcji wartości THD (do 30%) zaleca się zastosowanie dławika sieciowego DX-LN...
(→ Akapit 2.5, „Dławiki sieciowe”, strona 46).

2.2.5 Urządzenia do kompensacji mocy biernej

Dla przemienników częstotliwości serii DC1 kompensacja od strony sieci nie jest wymagana. Pobierają one z zasilającej sieci napięcia przemiennego tylko bardzo niewielką moc bierną pierwszej harmonicznej ($\cos \varphi \sim 0,98$).



W sieciach prądu przemiennego z urządzeniami do kompensacji mocy biernej bez dławików, mogą powstawać oscylacje prądu (wyższe harmoniczne), rezonanse równoległe i stany przejściowe.

Podczas projektowania podłączenia przemienników częstotliwości do sieci prądu przemiennego z występującymi stanami przejściowymi (przebiegi komutacyjne) należy uwzględnić zastosowanie dławików sieciowych.

2.3 Przekroje przewodów

Kable sieciowe i silnikowe muszą być zwymiarowane odpowiednio do lokalnych przepisów oraz przystosowane do występujących prądów obciążeniowych.

Przekroje przewodów ochronnych PE muszą być równe przekrojom przewodów fazowych. Oznaczone zaciski połączeniowe muszą zostać połączone z obwodem uziemienia.

UWAGA

Wymagane minimalne przekroje przewodów ochronnych PE (EN 61800-5-1) muszą być przestrzegane.

W przypadku prądów upływowych powyżej 3,5 mA zgodnie z wymaganiami normy EN 61800-5-1 konieczne jest podłączenie wzmocnionego uziemienia (PE). Przekrój kabla musi wynosić co najmniej 10 mm² lub musi on składać się z dwóch oddzielnie podłączonych kabli uziemiających.



Prądy upływu urządzeń poszczególnych wielkości podane są w → Akapit 6.2, „Specyficzne dane znamionowe”, strona 145.

→ Wymagania EMC dot. kabli silnikowych podane są w → Akapit 3.5, „Instalacja spełniająca wymogi EMC”, strona 72.

Konieczne jest zastosowanie symetrycznego, w pełni ekranowego (360°), niskoomowego kabla silnikowego. Długość kabla silnikowego jest uzależniona od kategorii EMC oraz otoczenia.

W przypadku instalacji na terenie USA wolno stosować wyłącznie przewody atestowane przez UL (AWG). Dopuszczone kable muszą przy tym wykazywać odporność termiczną do 70 °C (158 °F); wymagają one często instalacji w metalowej rurze ochronnej (patrz przepisy lokalne).

→ Przekroje przewodów przyporządkowane do przemienników częstotliwości DC1 podane są w → Akapit 6.4, „Przekroje przewodów”, strona 155.

2.4 Bezpieczeństwo i łączenie

2.4.1 Urządzenie odłączające

→ Między przyłączem sieciowym a przemiennikiem częstotliwości DC1 zainstalować ręczny rozłącznik. Rozłącznik ten musi być skonstruowany w taki sposób, aby mógł zostać zablokowany w położeniu otwartym na czas prowadzenia prac instalacyjnych i konserwacyjnych.

W Unii Europejskiej, celu spełnienia dyrektyw europejskich zgodnie z normą EN 60204-1, „Bezpieczeństwo maszyn”, rozłącznik musi posiadać jedną z następujących cech:

- rozłącznik kategorii użytkowej AC-23B (EN 60947-3),
- rozłącznik ze stykiem pomocniczym, który w każdym przypadku rozłącza obwód obciążający, zanim nastąpi otwarcie styków głównych rozłącznika (EN 60947-3),
- Wyłącznik mocy zaprojektowany do rozłączania obwodu zgodnie z normą EN 60947-2.

We wszystkich pozostałych regionach należy przestrzegać stosowanych tam przepisów bezpieczeństwa.

2.4.2 Bezpieczniki

Przemienniki częstotliwości DC1 oraz podłączone do nich kable zasilające muszą być odpowiednio zabezpieczone przed przeciążeniem termicznym oraz zwarciami.

→ Bezpieczniki przyporządkowane do podłączenia po stronie sieci oraz przekroje przewodów zależą od prądu wejściowego I_{LN} przemiennika częstotliwości DC1.

2 Projektowanie

2.4 Bezpieczeństwo i łączenie



Zalecane wymiary i przyporządkowanie bezpieczników podane są w → Akapit 6.5, „Bezpieczniki”, strona 157.

Bezpieczniki chronią kabel zasilający w przypadku zwarcia, ograniczają szkody w przemienniku częstotliwości i zapobiegają szkodom w podłączonych przed nim urządzeniach w razie zwarcia w przemienniku częstotliwości.

2.4.3 Wyłącznik ochronny różnicowoprądowy (RCD)

W przypadku zasilanych trójfazowo (L1, L2, L3) przemienników częstotliwości DC1-**3**... można stosować wyłącznie urządzenia ochronne różnicowoprądowe typu B reagujące na każdy rodzaj prądu.

W przypadku zasilanych jednofazowo (L, N) przemienników częstotliwości DC1-**12**... wzgl. DC1-1D... można stosować urządzenia ochronne różnicowoprądowe typu A i typu B.

UWAGA

Wyłączniki różnicowoprądowe (RCD = Residual Current Device) można instalować wyłącznie między układem zasilania (zasilającą siecią prądu przemiennego) a przemiennikiem częstotliwości DC1 – nie wolno ich instalować na wyjściu do silnika!

Wielkość prądów upływu zależy przy tym, według znaczenia, od:

- długości kabla silnikowego,
- ekranowania kabla silnikowego,
- częstotliwości kluczenia (częstotliwości kluczenia tranzystorów falownika),
- konstrukcji filtra przeciwzakłóceńowego,
- sposobu uziemienia po stronie silnika.

Dla przemienników częstotliwości DC1 można zastosować również inne środki ochrony przed bezpośrednim lub pośrednim kontaktem – np. odłączenie od układu zasilania za pomocą transformatora.

2.4.4 Styczniki sieciowe

Stycznik sieciowy umożliwia robocze włączanie i wyłączenie napięcia zasilającego przemiennika częstotliwości oraz odłączenie w przypadku usterki. Stycznik sieciowy należy dobrać odpowiednio do prądu wejściowego I_{LN} przemiennika częstotliwości DC1 od strony sieci, kategorii użytkowej AC-1 (IEC 60947) oraz temperatury otoczenia w miejscu zastosowania.



Podczas projektowania należy uwzględnić, że w przypadku napędów regulowanych częstotliwościowo tryb impulsowy nie jest realizowany za pośrednictwem stycznika sieciowego przemiennika częstotliwości, lecz poprzez wejście sterujące przemiennika częstotliwości.

Maksymalna dopuszczalna częstość włączania napięcia zasilającego w przypadku przemiennika częstotliwości DC1 wynosi jeden raz na 30 sekund (normalny tryb pracy).



W przypadku instalacji i eksploatacji zgodnie z UL dla aparatów łączeniowych po stronie sieci należy uwzględnić prąd równy 1,25-krotności prądu wejściowego.



Styczniki sieciowe przyporządkowane do przemienników częstotliwości DC1 podane są w → Akapit 6.6, „Styczniki sieciowe”, strona 160.

2.5 Dławiki sieciowe

Dławiki sieciowe obniżają współczynnik zawartości harmoniczných (THD), ograniczają zakłócenia sieciowe i poprawiają współczynnik mocy. W efekcie sieciowy prąd pozorny zmniejsza się nawet o 30%.

Dławiki sieciowe tłumią zakłócenia z sieci zasilającej w kierunku przemiennika częstotliwości. Zwiększa to wytrzymałość napięciową przemiennika częstotliwości i wydłuża okres jego użytkowania (diody prostownika sieciowego, kondensatory obwodu pośredniego).



Zastosowanie dławików sieciowych nie jest konieczne do pracy przemiennika częstotliwości DC1.

Zalecamy jednak zastosowanie dławika sieciowego, jeśli jakość sieci nie jest znana.

- wysokie wartości szczytowe napięcia (np. w przypadku bezpośredniego przełączania wysokich mocy),
- instalacje kompensujące (bez indukcyjności szeregowej),
- zasilanie elektryczne za pomocą szyn prądowych lub pierścieni ślizgowych (np. suwnica pomostowa)

Należy uwzględnić podczas projektowania, że dławik sieciowy przyporządkowywany jest tylko do jednego pojedynczego przemiennika częstotliwości do odsprężenia.

W przypadku stosowania transformatora dopasowującego (przyporządkowanego do pojedynczego przemiennika częstotliwości) można zrezygnować z zastosowania dławika sieciowego.

Dławiki sieciowe zaprojektowane są zgodnie z prądem wejściowym przemiennika częstotliwości od strony sieci I_{LN} .



Jeżeli przemiennik częstotliwości pracuje na granicy swojego prądu znamionowego, wówczas wskutek obecności dławika sieciowego charakteryzującego się parametrem U_K wynoszącym 4% maksymalne możliwe napięcie wyjściowe przemiennika częstotliwości U_2 jest obniżone do około 96% napięcia sieciowego U_{LN} .



Dławiki sieciowe przyporządkowane do przemienników częstotliwości DC1 podane są w → Akapit 2.5, „Dławiki sieciowe”, strona 46.

2.6 Filtr przeciwzakłóceńowy

Przebiegniki częstotliwości serii DC1-12xxx**F**..., DC1-32xxx**F**... i DC1-34xxx**F**... są wyposażone w wewnętrzny filtr przeciwzakłóceńowy. W połączeniu z obustronnie uziemionym przewodem silnikowym z ekranowaniem 360 stopni pozwala to na dotrzymanie wartości granicznych EMC kategorii C1 w środowisku 1 (IEC/EN61800-3) w przypadku emisji zakłóceń przez przewody. Warunkiem jest instalacja spełniająca wymogi kompatybilności elektromagnetycznej i przestrzeganie maksymalnej dopuszczalnej długości przewodów:

- 1 m w kategorii C1 w środowisku 1 (tylko DC1-12...),
- 5 m w kategorii C2 w środowisku 1 i 2,
- 25 m w kategorii C3 w środowisku 2.



Eksploatacja trójfazowych przebiegników częstotliwości DC1-32... wzgl. DC1-34... w kategorii C1 w środowisku 1 jest możliwa tylko z zewnętrznymi filtrami przeciwzakłóceńowymi.

Większe długości przewodu silnikowego są możliwe w przypadku zastosowania dodatkowych zewnętrznych filtrów przeciwzakłóceńowych (DX-EMC...).



Filtry przeciwzakłóceńowe przyporządkowane do przebiegników częstotliwości DC1 podane są w → Akapit 2.6, „Filtr przeciwzakłóceńowy”, strona 47.



Nieekranowana długość przewodu między filtrem przeciwzakłóceńowym a przebiegnikiem częstotliwości nie powinna przekraczać 300 mm (maksymalnie 500 mm, w zależności od konstrukcji w szafie rozdzielczej z metalową obudową).

Inne działania w celu obniżenia wartości granicznych EMC i realizacji większych długości kabli silnikowych są możliwe w połączeniu z dławikami silnikowymi i filtrami sinusoidalnymi.



Już na etapie projektowania systemu napędowego (PDS) z przebiegnikami częstotliwości należy przewidzieć konieczne środki dla zapewnienia kompatybilności elektromagnetycznej (EMC), ponieważ późniejsze zmiany w istniejącej instalacji będą związane z dodatkowymi i znacznie wyższymi kosztami.

2.7 Opornik hamowania

W przypadku określonych stanów pracy w zastosowaniach związanych z napędami silnik może pracować w trybie generatorowym (trybie hamowania).

Obejmuje to np. następujące sytuacje:

- opuszczanie w przypadku podnośników i urządzeń transportowych,
- kontrolowana redukcja prędkości obrotowej w przypadku dużych momentów bezwładności obciążenia (masa zamachowa),
- szybka redukcja prędkości obrotowej w przypadku dynamicznych napędów jezdnych.

W przypadku pracy silnika w trybie generatorowym energia hamowania jest przenoszona przez przemiennik częstotliwości z silnika do obwodu pośredniego przemiennika częstotliwości. W efekcie napięcie obwodu pośredniego U_{DC} wzrasta. Przy zbyt wysokich wartościach napięcia przemiennik częstotliwości DA1 blokuje swój prostownik. W takim przypadku silnik zatrzymuje się w sposób niekontrolowany (swobodny wybieg silnika).

Jeśli dostępny jest tranzystor hamowania i podłączony jest rezystor hamowania R_B , możliwe jest zredukowanie odprowadzonej energii hamowania i w efekcie ograniczenie napięcia obwodu pośredniego.

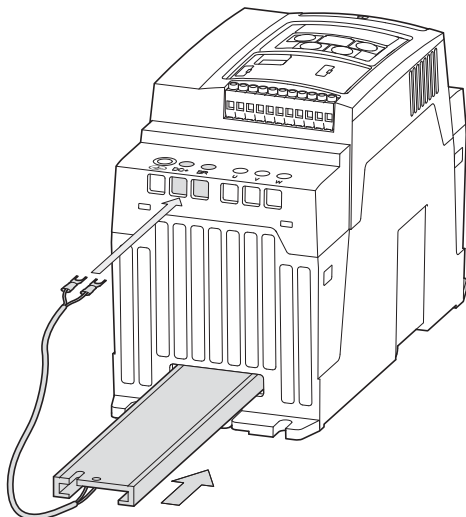
Przemienniki częstotliwości DC1-...B-A... (wielkości FS2, FS3 i FS4) posiadają zintegrowany tranzystor hamowania. Rezystory hamowania podłączane są za pomocą zacisków mocy DC+ i BR do wewnętrznego tranzystora hamowania i w ten sposób zostają połączone równolegle do obiegu pośredniego. W tym celu konieczna jest aktywacja funkcji tranzystora hamowania w parametrze P-34 (= 1 lub = 2).

Włączenie następuje w trakcie pracy automatycznie, gdy wskutek zwróconej energii hamowania napięcie obwodu pośredniego wzrośnie do wysokości napięcia włączenia.

Seria urządzeń	Podłączenie zasilania	Klasa napięciowa	Tranzystor hamowania włączony	Tranzystor hamowania wyłączony
DC1-12...	1-fazowe	230 V	390 V	378 V
DC1-32...	3-fazowe	230 V	390 V	378 V
DC1-34...	3-fazowe	400 V	780 V	756 V

W celu ograniczenia np. w przypadku przemiennika częstotliwości DC1-34... tranzystor hamowania włącza się przy napięciu obwodu pośredniego 780 V DC i wyłącza się przy napięciu 756 V DC. Tranzystor hamowania i rezystor hamowania są w tej fazie aktywne w trybie pracy ciągłej.

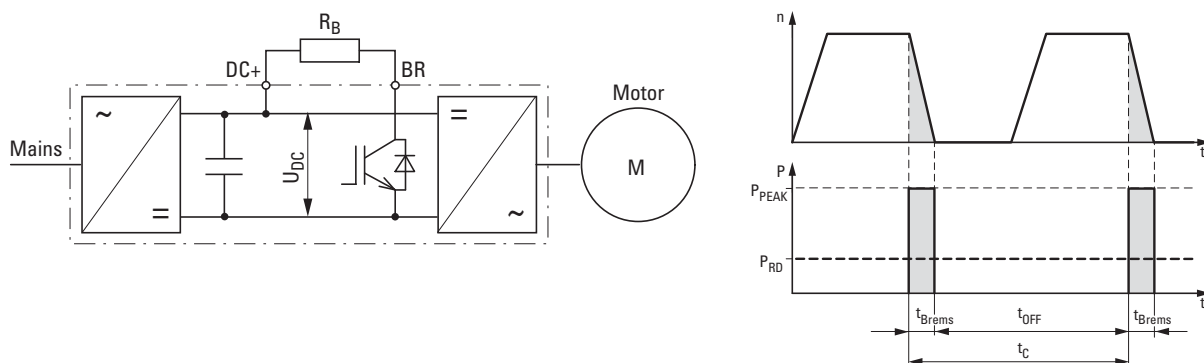
W przypadku wielkości FS2 i FS3 możliwe jest podłączenie opornika hamowania DX-BR3-100 ($P_D = 200\text{ W}$) poniżej radiatora. W celu ochrony przed przeciążeniem termicznym konieczne jest ustawienie parametru P-34 = 1 (tranzystor hamowania aktywowany z elektronicznym zabezpieczeniem przeciążeniowym).



Ilustracja 15: Przebiennik częstotliwości DC1 o wielkości FS2 z rezystorem hamowania DX-BR3-100

Ustalenie odpowiedniego rezystora hamowania dla danego zastosowania jest często trudne. W początkowej fazie projektowania nie zawsze ustalone są wszystkie warunki zastosowania niezbędne do dobrania odpowiedniego urządzenia. Dlatego w praktyce rezystory hamowania zwykle w uproszczeniu klasyfikuje się do dwóch grup obciążenia:

- **Low duty:** małe obciążenie z krótkim czasem hamowania i krótkim okresem załączenia (do ok. 25%), np. do poziomych urządzeń przenośnikowych i transportowych do towarów sypkich i drobnicowych, suwnic, bram przesuwanych i maszyn przepływowych (pomp wirnikowych, wentylatorów).
- **High duty:** duże obciążenie z długim czasem hamowania i długim okresem załączenia (min. 30%), np. do wind, przenośników transportujących w dół, nawijarek, wirówek, napędów z kołem zamachowym i dużych wentylatorów.



Ilustracja 16: Cykl hamowania, szybkie zatrzymanie silnika za pomocą zewnętrznego rezystora hamowania

Wybór rezystorów hamowania

Wyboru rezystorów hamowania dokonuje się na podstawie występującej ciągłej straty mocy P_{DB} i maksymalnej mocy szczytowej impulsu P_{Peak} . Rezystor hamowania musi być odpowiednie dla obu wartości mocy.

Maksymalna moc impulsu zależy od momentu hamującego – energii kinetycznej ruchu W_{kin} powstającej podczas wyhamowywania, która w tym czasie jest z powrotem pobierana przez silnik. W uproszczeniu można jako wartość orientacyjną do ustalenia mocy szczytowej impulsu P_{Peak} wykorzystać moc hamowania P_{max} przemiennika częstotliwości lub przyporządkowaną moc silnika, ponieważ mechaniczna moc hamowania zostaje ograniczona przez współczynnik sprawności silnika i prostownika.

$$P_{Peak} \sim P_{max} = \frac{1}{2} \times \frac{W_{kin}}{t_{ham}}$$

Wymaganą moc nominalną wzgl. moc ciągłą rezystora hamowania P_{DB} oblicza się na podstawie energii hamowania W_{kin} i czasu cyklu t_C :

$$P_{DB} = \frac{W_{kin}}{t_C}$$

Jeśli energia kinetyczna nie jest znana, potrzebny jest procentowy stosunek czasu hamowania t_{ham} i czasu cyklu t_C :

$$ED[\%] = \frac{t_{ham}}{t_C} \times 100\%$$

Wymaganą moc ciągłą dla przykładowego okresu załączenia 10% (= ED[%]) można obliczyć w następujący sposób:

$$P_{DB} = P_{Peak} \times 10\%$$

Moc ciągła P_{DB} rezystora hamowania jest zatem zawsze mniejsza od maksymalnej mocy impulsu P_{Peak} . [%] o współczynnik okresu załączenia ED[%].

Wartość rezystancji R_B musi odpowiadać co najmniej minimalnej dopuszczalnej wartości rezystancji R_{min} tranzystora hamowania.



Należy stosować rezystory hamowania o zalecanych wartościach rezystancji R_{Brec} , przyporządkowane do odpowiednich wielkości przemiennika częstotliwości DC1.



Rezystory hamowania przyporządkowane do przemienników częstotliwości DC1 podane są w → Akapit 2.7, „Opornik hamowania”, strona 48.

2.8 Dławiki silnikowe

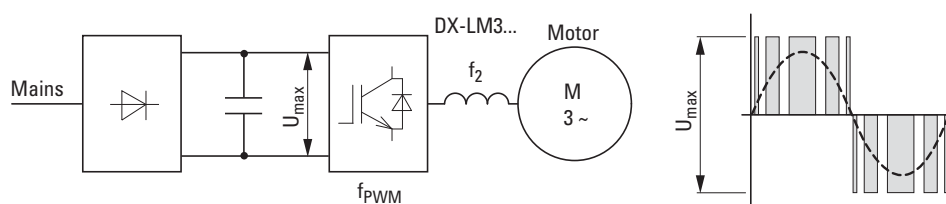
Zastosowanie dławika silnikowego jest zalecane w przypadku dużych długości przewodów silnikowych oraz w przypadku równoległego podłączenia kilku silników. Dławik silnikowy umieszczany jest na wyjściu przemiennika częstotliwości. Jego prąd znamionowy musi być równy lub większy od prądu znamionowego przemiennika częstotliwości.

W przypadku przemienników częstotliwości z serii DE1 zalecane jest zastosowanie dławika silnikowego przy długości przewodów od 100 metrów. W ten sposób można uzyskać poprawę:

- Wydłużenie maksymalnej dopuszczalnej ekranowanej długości kabla silnikowego do 200 m,
- Wygładzanie prądu i zmniejszenie wartości du/dt (kV/ μ s) w celu zabezpieczenia izolacji uzwojenia silnika,
- Zmniejszenie hałasu w silniku oraz nagrzewania się silnika.



Uwzględnić maksymalnie dopuszczalne długości kabli silnikowych dla odpowiednich kategorii EMC.



Ilustracja 17: Dane znamionowe DX-LM3...:
 $U_{max} = 750$ V, $f_2 = 0 - 400$ Hz, $f_{PWM} = 8 - 32$ kHz (wartość nastawy P-17 dla DC1)

Zastosowanie dławika silnikowego na wyjściu przemiennika częstotliwości zaleca się również wówczas, gdy kilka silników pracuje równolegle z jednakowymi lub różnymi danymi znamionowymi (tylko w przypadku sterowania U/f). Dławik silnikowy kompensuje tutaj zmniejszony przez połączenie równoległe ogólny opór, zmniejszoną indukcyjność ogólną i tłumi zwiększoną pojemność rozproszeniową przewodów.



Dławiki silnikowe przyporządkowane do przemienników częstotliwości DC1 podane są w → Akapit 2.8, „Dławiki silnikowe”, strona 51.



Więcej informacji oraz dane techniczne na temat dławików silnikowych z serii DX-LM3... znajdują się w instrukcji montażu IL00906003Z.

2.9 Filtr sinusoidalny

Filtry sinusoidalne podłącza się między wyjściem przemiennika częstotliwości a silnikiem. Przebieg napięcia wyjściowego filtra sinusoidalnego posiada kształt zbliżony do sinusoidy. W efekcie

- zmniejszona zostaje emisja zakłóceń przez przewody i pola (EMC),
- ograniczone zostają uciążliwe hałasy oraz straty w silniku,
- ograniczone zostają ewentualne uszkodzenia izolacji i zwiększona zostaje żywotność silnika.



Filtry sinusoidalne wymagają w przypadku przemienników częstotliwości modulacji napięcia wyjściowego ze sterowaniem U/f.

W przypadku przemienników częstotliwości DC1-...E1 konieczne jest w tym celu ustawienie parametru P-60 na 1 (nastawa fabryczna).



Przemienniki częstotliwości DC1 w przypadku przeciążenia związanego z obciążeniem i termicznego automatycznie zmniejszają częstotliwość kluczowania (f_{PWM}) do minimum 8 kHz (podwójna modulacja, wartość skuteczna 4 kHz).



W połączeniu z filtrem sinusoidalnym DX-SIN3... w przypadku przemiennika częstotliwości DC1 konieczne jest ustawienie minimalnej dopuszczalnej częstotliwości kluczowania (f_{PWM}) w parametrze P-17 na 8 kHz.



Filtry sinusoidalne DX-SIN3... przyporządkowane do przemienników częstotliwości DC1 podane są w rozdziale z danymi technicznymi w → Akapit 6.11, „Filtr sinusoidalny”, strona 175.

2.10 Przełączanie po stronie wyjścia

Typowe zastosowania związane z przełączaniem na wyjściu przemiennika częstotliwości DC1:

- Przewidziany jest układ obejściowy.
- Różne silniki mają być załączane według wyboru.
- Kilka silników jest połączonych równolegle i mają być one załączane indywidualnie.
- W przypadku wyłączenia awaryjnego silnik ma zostać szybko odłączony od napięcia (wyłączenie bezpieczeństwa).

Przy wyłączeniu pojedynczego napędu (silnika) najpierw musi zostać zablokowany prostownik (sygnał zezwolenia – wyłącz FWD/REV), zanim zestyki (stycznik, rozłącznik izolacyjny) po stronie wyjścia przemiennika częstotliwości zostaną rozwarne.

UWAGA

Wyłączenie podczas pracy w trybie wektorowym (P-60 = 0 / 2 / 3 / 4) jest niedozwolone i może spowodować uszkodzenie aparatu łączeniowego i przemiennika częstotliwości.

W przypadku włączenia przy działającym silniku parametr P-33 musi być ustawiony na wartość 1 (start z przechwyceniem aktywny). Synchronizacja przemiennika częstotliwości DC1 z działającym silnikiem nastąpi automatycznie po pojawieniu się sygnału zezwolenia (FWD/REV).

2.10.1 Styczniki silnikowe

Styczniki po stronie wyjścia przemiennika częstotliwości DC1 dobiera się zgodnie z kategorią użytkową AC-3 (IEC/EN 60947-4-1) przyporządkowanego prądu znamionowego silnika i odpowiedniego napięcia znamionowego.

Przy wyłączeniu musi zostać zablokowane wyjście przemiennika częstotliwości DC1 (prostownik) (sygnał zezwolenia – wyłącz FWD/REV), zanim zestyki zostaną rozwarne.

UWAGA

Wyłączenie podczas pracy w trybie wektorowym (P-60 = 0 / 2 / 3 / 4) jest niedozwolone i może spowodować uszkodzenie stycznika silnikowego i przemiennika częstotliwości.



Nie wolno stosować styczników próżniowych na wyjściu przemiennika częstotliwości. Są one przeznaczone do przełączania przy niskich częstotliwościach.

2.10.2 Rozłącznik izolacyjny

Rozłączniki izolacyjne stosuje się w przemyśle, rzemiośle i technice budowlanej w charakterze wyłączników remontowych i serwisowych. Są one wykorzystywane przede wszystkim na wyjściu przemienników częstotliwości do lokalnego wyłączania silników (pomp, wentylatorów), w przypadku których występuje ryzyko niezamierzonego uruchomienia podczas konserwacji lub naprawy. W celu zwiększenia bezpieczeństwa pracy przełączniki te mogą zostać zablokowane kłódkami i posiadają wówczas podobne właściwości jak wyłączniki główne wg EN 60204.

Rozłączniki izolacyjne w obudowie T0.../MSB/..., P1.../MSB/... i P3.../MSB/... są przeznaczone do montażu lokalnego ze stopniem ochrony IP65. Wewnętrzna płytko ekranująca zapewnia łatwe podłączenie ekranowanego kabla silnikowego zgodnie z wymaganiami dotyczącymi EMC.



Więcej informacji oraz dane techniczne rozłączników izolacyjnych T0.../MSB/..., P1.../MSB/... i P3.../MSB/... podano w instrukcjach montażu IL008020ZU i IL008037ZU.

Rozłączniki izolacyjne po stronie wyjścia przemiennika częstotliwości DC1 dobiera się zgodnie z kategorią użytkową AC-23A (IEC/EN 60947-3) przyporządkowanego prądu znamionowego silnika i odpowiedniego napięcia znamionowego.

Przy wyłączeniu musi zostać zablokowane wyjście przemiennika częstotliwości DC1 (prostownik) (sygnał zezwolenia – wyłącz FWD/REV), zanim zestyki zostaną rozwarte.

UWAGA

Wyłączenie podczas pracy w trybie wektorowym (P-60 = 0 / 2 / 3 / 4) jest niedozwolone i może spowodować uszkodzenie rozłącznika izolacyjnego i przemiennika częstotliwości.

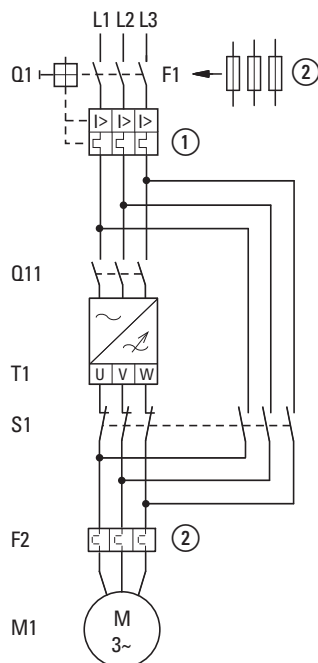
2.10.3 Układ obejściowy



OSTRZEŻENIE

Zacisków wyjściowych U, V i W przemiennika częstotliwości DC1 nie wolno nigdy podłączać do układu zasilania (L1, L2, L3). Podanie napięcia sieciowego na zaciski wyjściowe może spowodować zniszczenie przemiennika częstotliwości.

Jeśli konieczne jest zastosowanie obejścia, należy zastosować mechanicznie połączone łączniki lub styczniki wzgl. styczniki blokowane elektrycznie, aby zapewnić, że zaciski silnika nie były jednocześnie podłączone do zasilania i do zacisków wyjściowych przemiennika częstotliwości.



- ① Q1 termiczne zabezpieczenie przeciążeniowe i zwarciowe
- ② F1 bezpiecznik oraz przekaźnik przeciążeniowy F2 (zamiennie do ①)
- Q11 Stycznik sieciowy
- T1 Przemiennik częstotliwości DC1
- S1 Zablockowane przełączanie między przemiennikiem częstotliwości i Bypass
- F2 Ochrona silnika (ochronny przekaźnik silnikowy, alternatywa dla ①)
- M1 Silnik trójfazowy

Ilustracja 18: Sterowanie silnika z obejściem (przykład)

Przy wyłączeniu musi zostać zablockowane wyjście (U, V, W) przemiennika częstotliwości T1 (sygnał zezwolenia – wyłącz FWD/REV), zanim zestyki S1 zostaną rozwarte.

UWAGA

Wyłączenie podczas pracy w trybie wektorowym (P-60 = 0 / 2 / 3 / 4) jest niedozwolone i może spowodować uszkodzenie aparatu łączeniowego i przemiennika częstotliwości.

2.10.4 Połączenie równoległe silników



W przypadku równoległego podłączenia kilku silników suma prądów tych silników musi być mniejsza niż prąd znamionowy przemiennika częstotliwości DC1.

Wskutek równoległego połączenia silników zmniejsza się rezystancja przyłączeniowa na wyjściu przemiennika częstotliwości. Sumaryczna indukcyjność stojana zmniejsza się, a pojemność pasożytnicza przewodów zwiększa się. Na skutek tego odkształcenie prądu będzie większe niż przy podłączeniu pojedynczego silnika. W celu zmniejszenia odkształcenia prądu zaleca się, aby w przypadku trzech i więcej silników zastosować dławik silnikowy lub filtr sinusoidalny na wyjściu przemiennika częstotliwości.



W przypadku równoległej pracy kilku silników podłączonych do jednego przemiennika częstotliwości poszczególne moce silników nie powinny różnić się między sobą o więcej niż trzy klasy mocy.



W przypadku pracy równoległej kilku silników nie jest możliwe wykorzystywanie elektronicznej ochrony silnika w przemienniku częstotliwości. Każdy silnik musi być chroniony indywidualnie za pomocą termistorów i/lub przekaźników bimetalowych. W zakresie częstotliwości od 20 do 120 Hz w celu ochrony silnikowej można na wyjściu przemiennika częstotliwości DC1 zastosować również elektroniczny wyłącznik silnikowy PKE.

UWAGA

W przypadku równoległej pracy kilku silników podłączonych do jednego przemiennika częstotliwości styczniki poszczególnych silników muszą być dobrane według kategorii użytkowej AC-3. Wyboru styczników silnikowych dokonuje się zgodnie z prądem znamionowym łączonego silnika.



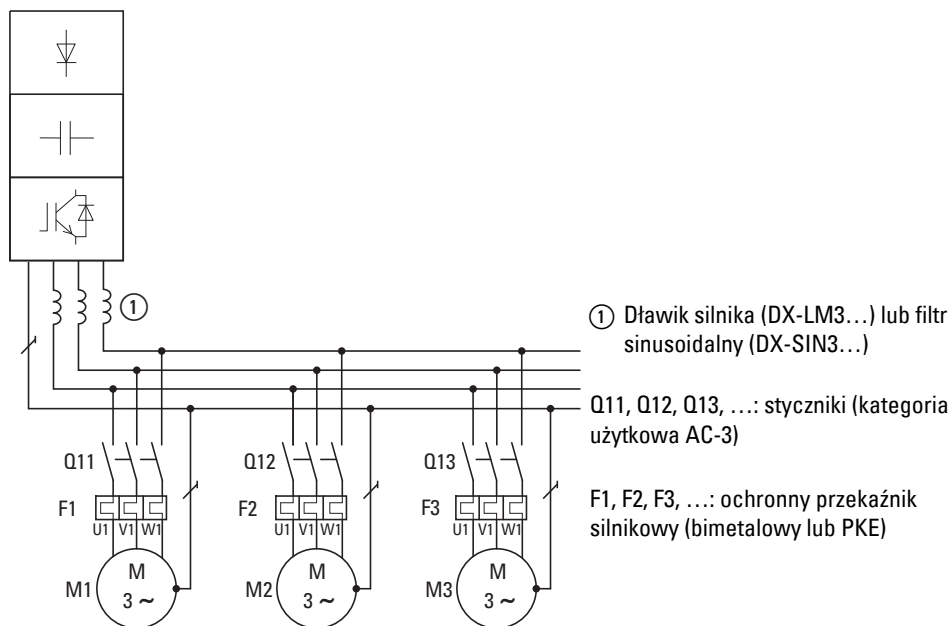
Suma prądów silników w czasie pracy plus np. prąd włączeniowy silnika, który jest dołączany, musi być mniejsza od prądu znamionowego przemiennika częstotliwości.

W zastosowaniach z dołączanymi i wyłączanymi silnikami zalecamy zastosowanie dławika silnikowego lub filtra sinusoidalnego.



Równoległe podłączenie kilku silników wymaga w przypadku przemienników częstotliwości modulacji napięcia wyjściowego ze sterowaniem U/f. W przypadku przemienników częstotliwości DC1-...E1 konieczne jest w tym celu ustawienie parametru P-60 na wartość 1 (= nastawa fabryczna).

- ➔ W trybie wektorowym ($P-60 = 0$) możliwe jest podłączenie dwóch silników o identycznej klasie mocy (np. napęd kalandra).
- ➔ W trybie wektorowym z ustawieniami $P-60 = 2, 3$ lub 4 praca kilku silników podłączonych równolegle jest niedozwolona!



Ilustracja 19: Przykład: równoległe podłączenie kilku silników do jednego przemiennika częstotliwości

2.11 Silniki trójfazowe

Przeмиenniki częstotliwości DC1-...E1 umożliwiają sterowanie bez użycia czujników trójfazowymi silnikami prądu przemiennego w następujących wersjach:

- Trójfazowy silnik asynchroniczny (DAM),
- Silnik z magnesami trwałymi (PM),
- Bezszcotkowy silnik prądu stałego (BLDC),
- Silnik reluktancyjny synchroniczny (SyncRM).

W stanie w momencie dostawy przeмиennik częstotliwości DC1-...E1 posiada modulację U/f ustawioną na odpowiednią moc trójfazowego silnika asynchronicznego: uruchomienie „out of the box” bez parametryzacji.



Tryb wektorowy oraz praca silników PM, BLDC i SyncRM wymagają w przypadku przeмиennika częstotliwości DC1 dodatkowego dostosowania parametrów P-60 i P-61.

2.11.1 Wybór silnika



Sprawdzić, czy wybrany przeмиennik częstotliwości DC1 oraz przypisany trójfazowy silnik prądu przemiennego są ze sobą kompatybilne pod względem napięcia (sieciowego i silnika) oraz prądu znamionowego.

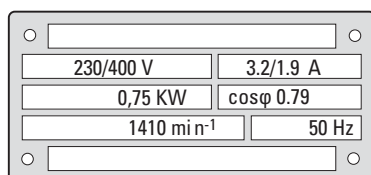
Do kategorii trójfazowych silników asynchronicznych, zwanych także klatkowymi lub znormalizowanymi, należą także silniki o zewnętrznym wirniku i silniki o wirniku pierścieniowym. Mogą one być również eksploatowane przy użyciu przeмиenników częstotliwości DC1, zazwyczaj wymagają jednakże dodatkowego zaprojektowania i dostosowanie parametrów oraz szczegółowych informacji od producenta silnika.

Ogólne zalecenia dotyczące wyboru silnika:

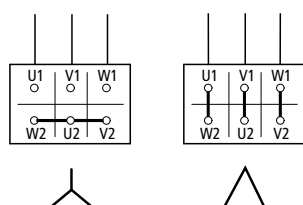
- Stosować tylko silniki o klasie izolacji co najmniej F (maksymalna temperatura ciągła 155 °C).
- Należy preferować silniki 4-biegunowe (synchroniczna prędkość obrotowa: 1500 min⁻¹ przy 50 Hz wzgl. 1800 min⁻¹ przy 60 Hz).
- Uwzględnić warunki eksploatacji dla pracy S1 (IEC 60034-1).
- Należy unikać przewymiarowania silnika, tzn. maksymalnie jeden poziom mocy powyżej przypisanej mocy silnika.
- W przypadku niedowymiarowania moc silnika do pracy w trybie ciągłym może być tylko o jeden poziom mocy mniejsza od przypisanego poziomu mocy (aby zagwarantować ochronę silnika).
- Podczas testu lub przy uruchomieniu ze znacznie mniejszą mocą silnika konieczne jest ustawienie prądu znamionowego silnika za pomocą parametru P-08 („prąd znamionowy silnika”).

2.11.2 Rodzaje połączeń w silniku prądu trójfazowego

Odpowiednio do napięcia zasilającego (U_{LN} = napięcie wyjściowe U_2) oraz danych znamionowych na tabliczce znamionowej silnika uzwojenie stojana silnika prądu trójfazowego może być połączone w gwiazdę lub trójkąt.



Ilustracja 20: Przykładowa tabliczka znamionowa trójfazowego silnika asynchronicznego



Ilustracja 21: Rodzaje łączy: połączenie w gwiazdę (po lewej), połączenie w trójkąt (strona prawa)

Przykłady do ilustracji 20 i 21

Silnik połączony w gwiazdę,
napięcie zasilające: 3~ 400 V; napięcie wyjściowe: 3~ 400 V
→ DC1-342D2...

Silnik połączony w trójkąt,
napięcie zasilające: 1~ 230 V; napięcie wyjściowe: 3~ 230 V
→ DC1-124D3...

Przyłącze silnika

Przebiegnik częstotliwości DC1	zgodnie z IEC	zgodnie z UL
U	U1 (-U2)	T1 (-T4)
V	V1 (-V2)	T2 (-T5)
W	W1 (-W2)	T3 (-T6)

2.11.3 Silnik z magnesami trwałymi (silnik PM)

Silnik PM to silnik trójfazowy z magnesem trwałym o prędkości obrotowej synchronicznej z częstotliwością. Umieszczone na wirniku magnesy trwałe umożliwiają w połączeniu z wielobiegunowym, trójfazowym uzwojeniem stojana uzyskiwanie wysokich momentów obrotowych przy niskich prędkościach. W przypadku wielu zastosowań pozwala to wyeliminować konieczność stosowania przekładni.

Silniki PM w porównaniu z silnikami asynchronicznymi wyróżniają się wysokim współczynnikiem sprawności i wysokimi współczynnikami mocy – a jednocześnie zajmują niewiele miejsca i niewiele ważą. Główne obszary zastosowania silników PM to napędy walców i pras, napędy mieszalników i młynów, napędy wyciągarek ślimakowych oraz napędy w różnych dziedzinach przemysłu dźwigowego.



Do sterowania wektorowego silnikiem z magnesem trwałym konieczne jest w przypadku przemiennika częstotliwości DC1 dostosowanie parametrów P-60, P-61 i P-62:

- P-60 ustawić na 2 („Regulacja prędkości obrotowej silnika PM”).
- P-61 ustawić na 1 („Identyfikacja silnika”).
Automatyczny autotuning w celu ustalenia parametrów silnika podczas postoju.
- P-62 („MSC Gain”). Dopasowanie współczynnika wzmocnienia dla regulatora prędkości obrotowej.

2.11.4 Bezszcotkowy silnik prądu stałego (silnik BLDC)

Bezszcotkowy silnik prądu stałego (BLDC, Brushless DC Motor, zwany także silnikiem EC), wbrew nazwie nie jest zbudowany jak maszyna prądu stałego, lecz jak silnik synchroniczny prądu trójfazowego. Trójfazowe uzwojenie prądu przemiennego wytwarza wirujące pole magnetyczne, które ciągnie za sobą wirnika z magnesem trwałym. W przypadku regulacji wektorowej bezczujnikowej pozycja wirnika jest ustalana za pomocą napięcia przeciwdziałającego (przeciw EMK) wytwarzanego w cewkach stojana. W tym celu, napięcie wyjściowe przemiennika częstotliwości musi zawsze być we wszystkich trzech fazach aktywne (sterowanie blokowe napięciem); również podczas postoju. Podczas postoju generowane są krótkie impulsy prądowe, które wprawdzie nie poruszają silnika, ale wpływają na pole magnetyczne wirnika.

Sposób regulacji silnika BLDC w znacznym stopniu odpowiada sposobowi regulacji silnika bocznikowego prądu stałego. Główne obszary zastosowania silników BLDC to układy napędowe obrabiarek, siłowniki w urządzeniach transportowych oraz sprężarki i pompy dozujące.



Do sterowania wektorowego bezszczotkowym silnikiem prądu stałego konieczne jest w przypadku przemiennika częstotliwości DC1 dostosowanie parametrów P-60, P-61 i P-62:

- P-60 ustawić na 3 („Silnik bezszczotkowy DC – regulacja prędkości obrotowej”).
- P-61 ustawić na 1 („Identyfikacja silnika”).
Automatyczny autotuning w celu ustalenia parametrów silnika podczas postoju.
- P-62 („MSC Gain”). Dopasowanie współczynnika wzmocnienia dla regulatora prędkości obrotowej.

2.11.5 Silnik reluktancyjny synchroniczny (SyncRM)

Silnik reluktancyjny synchroniczny posiada konstrukcję analogiczną do trójfazowego silnika asynchronicznego. W celu wyeliminowania prądów wirowych jego wirnik jest wykonany z blach elektrotechnicznych i zasadniczo różni się dwiema geometriami wykrojów z blachy.

W przypadku silników reluktancyjnych, które mają pracować po podłączeniu do sieci stałej, wirnik dodatkowo posiada klatkę (podobną do klatek silników asynchronicznych). Pozwala ona na asynchroniczny rozruch z sieci, do momentu aż silnik się zsynchronizuje i będzie pracować zgodnie z polem wirującym.

W przypadku silników reluktancyjnych, których wirniki posiadają bieguny z odcinkami przewodzącymi i nieprzewodzącymi, wymagany jest przemiennik częstotliwości z bezczujnikową regulacją wektorową (DC1-...E1). Kombinacja ta umożliwia uzyskanie prędkości obrotowej wirnika zsynchronizowanej z polem wirującym oraz optymalnej pracy, również przy zmiennym obciążeniu. Straty w wirniku są praktycznie pomijalne.

W porównaniu z tradycyjnym silnikiem asynchronicznym silnik reluktancyjny synchroniczny wyróżnia się lepszym współczynnikiem sprawności i osiąga międzynarodową klasę efektywności IE4. Główne obszary zastosowania to tzw. maszyny przepływowe (Rotating Equipment) w inżynierii procesowej, obejmujące pompy, wentylatory, sprężarki i turbiny, a także mieszalniki, wirówki i przenośniki.



Do sterowania wektorowego silnikiem reluktancyjnym synchronicznym konieczne jest w przypadku przemiennika częstotliwości DC1 dostosowanie parametrów P-60, P-61 i P-62:

- P-60 ustawić na 4 („Regulacja prędkości obrotowej silnika SyncRel”).
- P-61 ustawić na 1 („Identyfikacja silnika”).
Automatyczny autotuning w celu ustalenia parametrów silnika podczas postoju.
- P-62 („MSC Gain”). Dopasowanie współczynnika wzmocnienia dla regulatora prędkości obrotowej.

2.11.6 Jednofazowe silniki prądu przemiennego

Opisane w niniejszym podręczniku przemienniki częstotliwości DC1 nie są dopuszczone do eksploatacji z jednofazowymi silnikami prądu przemiennego (silnikami indukcyjnymi), jednofazowymi silnikami asynchronicznymi (silnikami kondensatorowymi, silnikami o biegunach dzielonych itd.).

Dla tych silników istnieją dwa osobne warianty:
DC1-S1... i DC1-S2... o stopniu ochrony IP20 i IP66.



Informacje dotyczące eksploatacji jednofazowych silników prądu przemiennego w połączeniu z przemiennikiem częstotliwości DC1 znajdują się we wskazówkach dot. aplikacji (Application Note) AP040037DE, „Przemiennik częstotliwości DC1 – eksploatacja silników jednofazowych”.

ftp://ftp.moeller.net/DRIVES/POWERXL/01_APPLICATION_NOTE/Deutsch/DC1/AP040037DE_DC1_Betrieb_von_Einphasenmotoren.pdf

2.11.7 Podłączenie silników EX

Przy podłączaniu silników z zabezpieczeniem przeciwwybuchowym należy przestrzegać następujących wskazówek:

- Przemiennik częstotliwości DC1 może zostać zainstalowany w obudowie przeciwwybuchowej w strefie zagrożenia wybuchem lub w szafie sterowniczej poza strefą zagrożenia wybuchem.
- Należy przestrzegać specyficznych przepisów branżowych i krajowych dotyczących stref zagrożenia wybuchem (ATEX 100a).
- Przestrzegać przepisów i wskazówek producenta silnika dotyczących eksploatacji z przemiennikiem częstotliwości – np. jeśli wymagane jest stosowanie dławików silnikowych (ograniczenie du/dt) lub filtrów sinusoidalnych.
- Układów monitorujących temperaturę w uzwojeniach silnika (termistor, Thermo-Click) nie wolno podłączać bezpośrednio do przemiennika częstotliwości; muszą być one podłączone poprzez urządzenie wyzwalające dopuszczone do stosowania w strefie zagrożenia wybuchem (np. EMT6).

3 Instalacja

3.1 Wprowadzenie

Ten rozdział opisuje montaż i przyłącza elektryczne serii przemienników częstotliwości DC1.

- ➔ Na czas instalacji i montażu przemiennika częstotliwości należy zakryć lub zakleić wszelkie szczeliny wentylacyjne, aby żadne ciała obce nie mogły przedostać się do środka.
- ➔ Wszelkie prace instalacyjne należy wykonać tylko przy pomocy podanych, fachowych narzędzi bez stosowania nadmiernej siły.
- ➔ Więcej wskazówek dot. montażu przemienników częstotliwości DC1 w różnych stopniach ochrony i wielkościach podano w następujących instrukcjach montażu:
 - IL04020009Z (IP20 w FS1, FS2, FS3)
 - IL04020024ZU (IP20 w FS4)
 - IL04020013Z (IP66 w FS1, FS2, FS3)

3.2 Miejsce montażu

Przemienniki częstotliwości DC1-...CE1 posiadają zgodne ze standardami lakierowanie płytek drukowanych (Coated Boards). Zapewnia to podwyższoną ochronę przed wilgocią i zanieczyszczeniem.

Przemienniki częstotliwości DC1 są dostępne w dwóch wariantach obudowy:

- Stopień ochrony IP20/NEMA 0: do stosowania w szafach sterowniczych.
- Stopień ochrony IP66/NEMA 4X: Ten wariant obudowy zapewnia ochronę przed wilgocią i pyłem i jest przeznaczony do zastosowań w trudnych warunkach.

O ile urządzenia nie zostały do tego przystosowane za pomocą dodatkowych środków, stosowanie ich w następującym otoczeniu jest niedozwolone:

- strefy ochrony przeciwwybuchowej
- otoczenia, w których występują szkodliwe substancje:
 - oleje i kwasy
 - gazy i opary
 - pył
 - zakłócające promieniowanie
- Otoczenia, w których występują drgania i wstrząsy mechaniczne nieodpowiadające wymaganiom normy EN 50178.
- Obszary, w których przemiennik częstotliwości pełni funkcje bezpieczeństwa, które gwarantują ochronę osób i sprzętu.

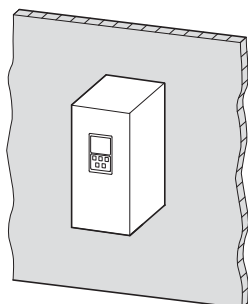
3.3 Montaż

Zamieszczone tutaj wskazówki odnoszą się do montażu w obudowie odpowiedniej dla urządzeń o stopniu ochrony IP20 zgodnie z normą EN 60529 wzgl. innymi właściwymi przepisami lokalnymi.

- Obudowy muszą być wykonane z materiału przewodzącego ciepło.
- Gdy stosowana jest szafa sterownicza z otworami wentylacyjnymi, wówczas otwory muszą być rozmieszczone powyżej i poniżej przemiennika częstotliwości, aby umożliwić dobrą cyrkulację powietrza. Powietrze powinno być przy tym doprowadzane od dołu i odprowadzane do góry.
- Jeśli w otoczeniu poza szafą sterowniczą obecne są zanieczyszczenia (np. kurz), wówczas należy zainstalować odpowiedni filtr na otworach wentylacyjnych oraz zastosować wentylację zewnętrzną. Filtr musi być w razie potrzeby serwisowany i czyszczony.
- W otoczeniach cechujących się wysoką zawartością wilgoci, soli lub chemikaliów, konieczne jest zastosowanie odpowiedniej zamkniętej szafy sterowniczej (bez otworów wentylacyjnych).



Przełącznik częstotliwości DC1 należy montować wyłącznie na niepalnym podłożu (np. na metalowej płycie).

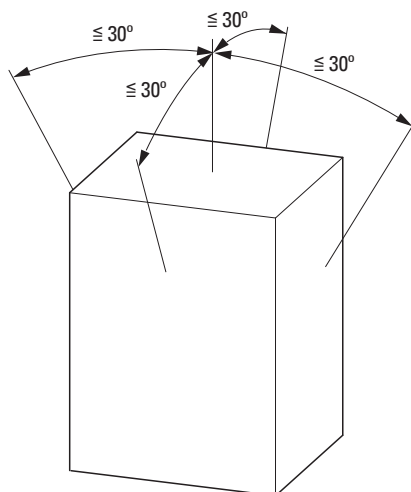


Ilustracja 22: Montaż na metalowej płycie

Przełączniki częstotliwości DC1 o stopniu ochrony IP66 muszą zostać zamontowane zgodnie z lokalnymi wymaganiami dot. tego stopnia ochrony.

3.3.1 Pozycja montażu

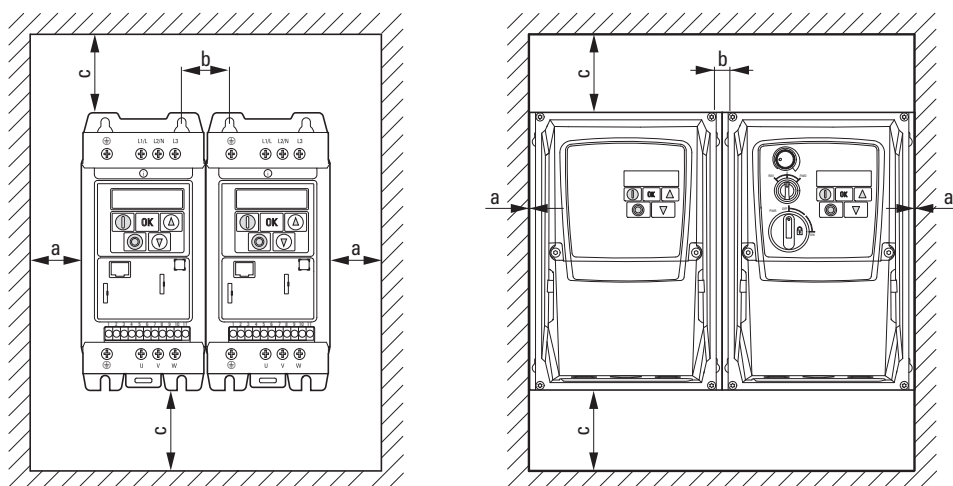
Przebiegniki częstotliwości serii DC1 przeznaczone są do montażu pionowego.
Maksymalne dopuszczalne nachylenie wynosi 30°.



Ilustracja 23: Pozycja montażu

3.3.2 Środki w celu chłodzenia

W celu zapewnienia odpowiedniej cyrkulacji powietrza, w zależności od modelu przebiegnika częstotliwości, musi być zachowana wymagana ilość wolnej przestrzeni wokół urządzenia.



Ilustracja 24: Wymagana wolna przestrzeń w celu chłodzenia (z lewej: IP20, z prawej: IP66)

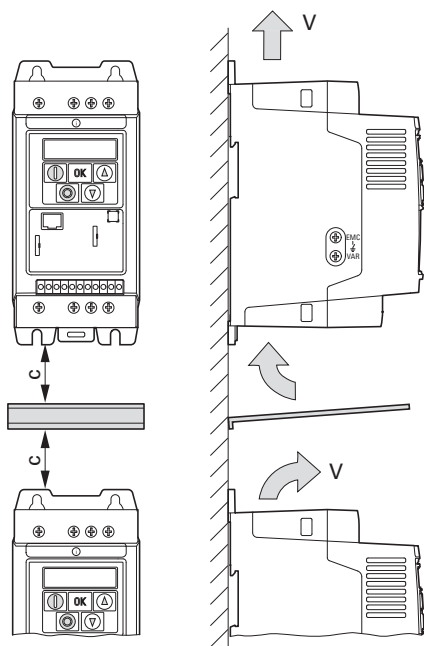


Przebiegniki częstotliwości mogą być montowane obok siebie, bez zachowania odstępu bocznego.

3 Instalacja

3.3 Montaż

W przypadku montażu przemienników częstotliwości z wewnętrznymi wentylatorami pionowo jeden nad drugim pomiędzy urządzeniami należy umieścić ekran powietrzny. W przeciwnym wypadku istnieje niebezpieczeństwo, że – ze względu na przepływ powietrza powodowany przez wentylatory – dojdzie do przeciążenia termicznego urządzenia znajdującego się na górze.



Ilustracja 25: Ekran powietrzny w przypadku nasilonej cyrkulacji spowodowanej przez wentylatory



Urządzenia o dużych polach magnetycznych (np. dławiki lub transformatory) nie powinny być montowane w bezpośrednim sąsiedztwie przemiennika częstotliwości.

Tabela 3: Wartości orientacyjne: minimalne odstępy i wymagane powietrze chłodzące (patrz rys. 24, 25)

Wielkość gabarytowa	a		b		c		Przepływ powietrza ¹⁾	
	mm	in	mm	in	mm	in	m ³ /h	ft ³ /min
Dla stopnia ochrony IP20								
FS1	50	1,97	33	1,3	50	1,97	18,69	11
FS2	50	1,97	46	1,81	75	2,95	37,38	22
FS3 ²⁾	50	1,97	52	2,05	100	3,94	101,94	60
FS4	50	1,97	52	2,05	100	3,94	203,88	120

Wielkość gabarytowa	a		b		c		Przepływ powietrza ¹⁾	
	mm	in	mm	in	mm	in	m ³ /h	ft ³ /min
Dla stopnia ochrony IP66								
FS1	10	0,39	12,5	0,49	200	7,87	–	–
FS2	10	0,39	12,0	0,47	200	7,87	–	–
FS3 ²⁾	10	0,39	13,0	0,51	200	7,87	–	–

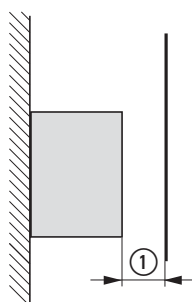
1) ft³/min = CFM (cubic foot per minute, stopy sześciennie na minutę)

2) W celu zapewnienia zgodności z normami UL w przypadku przemienników częstotliwości DC1-127D0... , DC1-32011... i DC1-32018... maksymalna dopuszczalna temperatura otoczenia przez okres 24 godzin jest ograniczona do +45 °C.

Wartości podane w → Tabela 3 są wartościami orientacyjnymi obowiązującymi przy temperaturze otoczenia do +50 °C, dla stopnia ochrony IP20 wzgl. +40 °C dla IP66, przy wysokości montażu do 1000 m i częstotliwości kluczkowania 8 kHz.



Typowe straty ciepła wynoszą około 3% w warunkach obciążenia roboczego.



Urządzenia o stopniu ochrony IP20	Minimalny luz ①
FS1, ..., FS4	≥ 15 mm (≥ 0,59 in)
FS1, ..., FS4 z DX-NET-SWD3 i SWD4-8SF2-5	≥ 50 mm (≥ 1,97 in)

Ilustracja 26: Minimalny wymagany odstęp ① z przodu przemiennika częstotliwości w przypadku montażu w obudowie (szafie sterowniczej)

3 Instalacja

3.3 Montaż

3.3.3 Zamocowanie

Przebiegniki częstotliwości DC1 o każdej wielkości mogą być mocowane śrubami. W przypadku wielkości FS1 do FS3 o stopniu ochrony IP20 możliwe jest również zamocowanie na szynie montażowej.

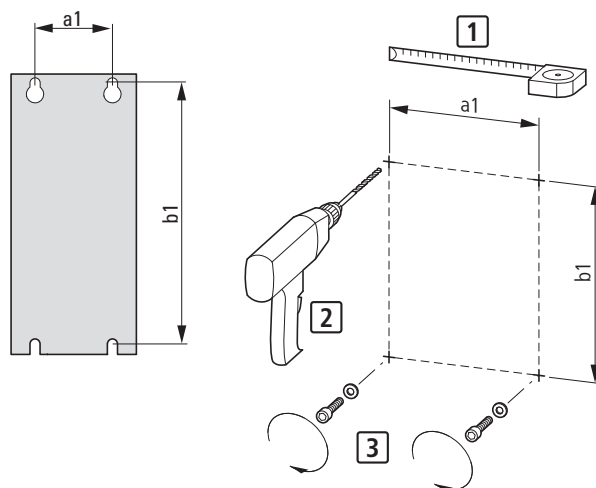


Informacje na temat wymiarów i masy przebiegników częstotliwości DC1 podane są w → Akapit 6.3, „Wymiary i wielkości konstrukcyjne”, strona 152.

3.3.3.1 Mocowanie za pomocą śrub



Śruby należy stosować wraz z podkładkami oraz podkładkami sprężynowymi, dokręcając je z dopuszczalnym momentem aby chronić obudowę oraz zadbać o bezpieczny montaż.



Ilustracja 27: Wymiary montażowe

- ▶ Najpierw zamontować śruby w podanych pozycjach, następnie osadzić przebiegnik częstotliwości i mocno dokręcić wszystkie śruby.

Tabela 4: Wymiary montażowe, śruby, momenty dokręcania

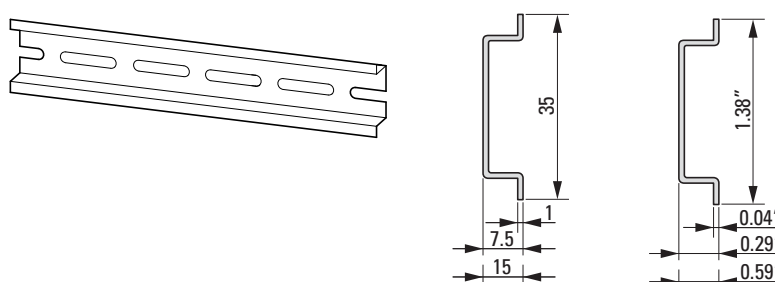
Wielkość konstrukcyjna	Stopień ochrony		a1		b1		Śruba		Moment dokręcania	
	FS	IP	NEMA	mm	in	mm	in	Ilość	Wielkość	Nm
FS1	IP20	NEMA 0	50	1,97	170	6,69	4	M4	1	8,85
FS1	IP66	NEMA 4X	184,5	5,85	189	7,44	4	M4	1,2 - 1,5	10,62 - 13,27
FS2	IP20	NEMA 0	75	2,95	215	8,46	4	M4	1	8,85
FS2	IP66	NEMA 4X	176	6,93	200	7,87	4	M4	1,2 - 1,5	10,62 - 13,27
FS3	IP20	NEMA 0	100	3,94	255	10,04	4	M4	1	8,85
FS3	IP66	NEMA 4X	198	7,78	252	9,9	4	M4	1,2 - 1,5	10,62 - 13,27
FS4	IP20	NEMA 0	125	4,92	400	15,75	4	M6	4	35,4

1 in = 1" = 25,4 mm; 1 mm = 0,0394 in

3.3.3.2 Mocowanie na szynie montażowej

Alternatywnie do mocowania za pomocą śrub przemienniki częstotliwości DC1 o stopniu ochrony IP20 (wielkości FS1, FS2 i FS3) można zamontować na szynie montażowej zgodnie z normą IEC/EN 60715.

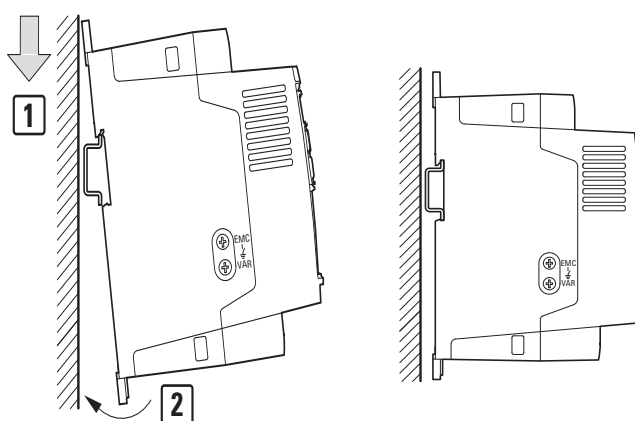
➔ W przypadku stosowania adapterów montażowych EMC (DX-EMC-MNT-...) zaleca się używanie wysokiej szyny montażowej (15 mm)



Ilustracja 28: Szyna montażowa zgodna z IEC/EN 60715

➔ W przypadku stosowania adapterów montażowych EMC (DX-EMC-MNT-...) zaleca się używanie wysokiej szyny montażowej (15 mm).

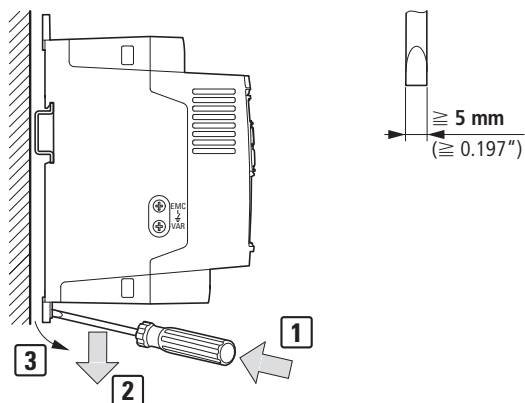
- ▶ W tym celu osadzić przemiennik częstotliwości od góry na szynie montażowej [1] i docisnąć go w dół aż do zatrzaśnięcia [2].



Ilustracja 29: Mocowanie na szynie montażowej

Demontaż z szyny montażowej

- ▶ W celu demontażu należy wcisnąć w dół blokadę utrzymywaną przez siłę sprężyny. Do tego celu służy oznaczone wycięcie na dolnej krawędzi urządzenia.
Do odblokowania zaleca się użycie śrubokręta płaskiego (o szerokości np. 5 mm).

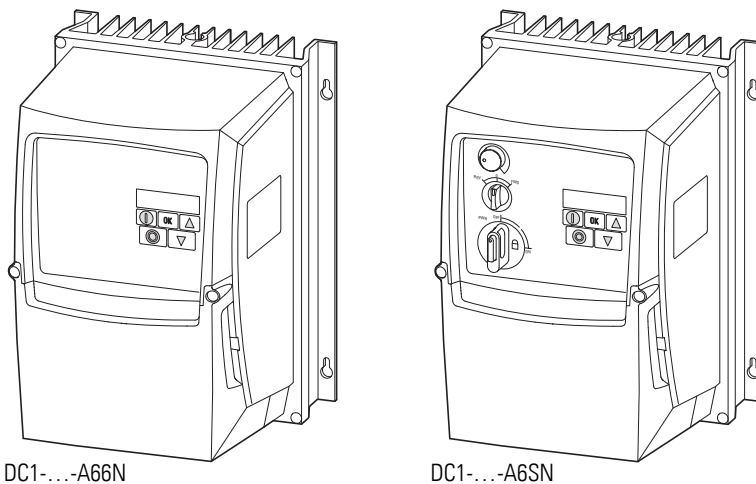


Ilustracja 30: Demontaż z szyny montażowej

3.4 Stopień ochrony IP66/NEMA4X

Przeмиenniki częstotliwości DC1 o stopniu ochrony IP66 są dostępne w dwóch wariantach:

- DC1-...-A66N: sterowanie za pomocą zacisków sterowania
- DC1-...-A6SN: sterowanie za pomocą elementów sterujących z przodu lub zacisków sterowania

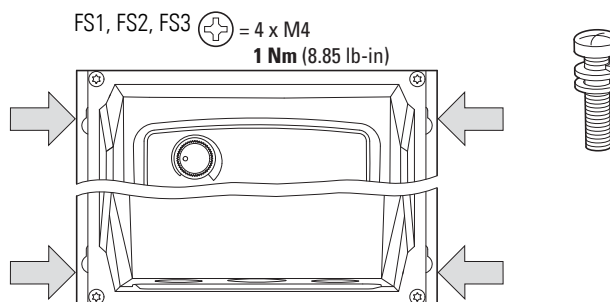


DC1-...-A66N

DC1-...-A6SN

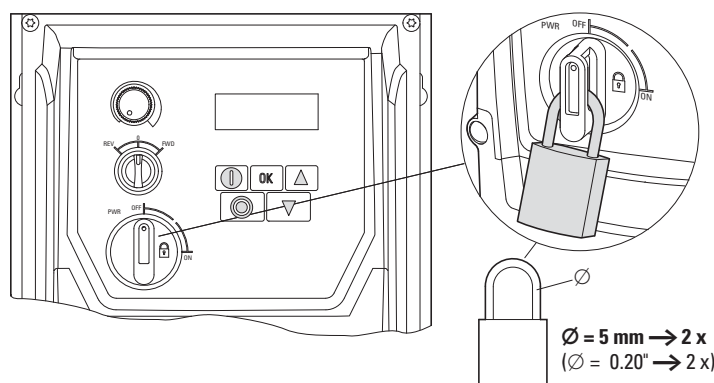
Ilustracja 31: Warianty IP66

Montaż wykonuje się za pomocą czterech śrub pionowo na ścianie wykonanej z materiału niepalnego i cechującej się wystarczającą nośnością, aby utrzymać ciężar przeмиennika częstotliwości.



Ilustracja 32: Otwory śruby mocujące

W przypadku wariantu DC1-...-A6SN możliwe jest zablokowanie wyłącznika głównego w pozycji OFF za pomocą standardowej kłódki.



Ilustracja 33: DC1-...-A6SN z kłódką

- ▶ Nacisnąć na środek wyłącznika, aby otworzyć otwór do zaczepienia kłódky.

3 Instalacja

3.5 Instalacja spełniająca wymogi EMC

3.5.1 Instalacja spełniająca wymogi EMC

Obowiązek przestrzegania ustawowych wartości progowych, a tym samym i zapewnienie kompatybilności elektromagnetycznej spoczywa na kliencie finalnym lub użytkowniku urządzenia. Musi on przedsięwziąć środki mające na celu ograniczenie lub eliminację emisji zakłóceń w danym miejscu. Ponadto ma on obowiązek podjęcia kroków mających na celu zwiększenie odporności urządzeń bądź systemów na zakłócenia.



W układzie napędowym (PDS) z przemiennikami częstotliwości należy już podczas projektowania uwzględnić środki dla zapewnienia kompatybilności elektromagnetycznej (EMC), ponieważ konieczne zmiany podczas instalacji i montażu bądź naprawy na miejscu ustawienia związane są z dodatkowymi i wyższymi kosztami.

Ze względów technologicznych i systemowych podczas pracy przemiennika częstotliwości w układzie napędowym płyną prądy upływowe wysokiej częstotliwości. Z tego powodu wszystkie połączenia uziemiające muszą być realizowane niskoomowo i na dużej powierzchni.

W przypadku prądów upływowych większych od 3,5 mA zgodnie z normą VDE 0160 bądź EN 60335

- przekrój przewodu ochronnego musi wynosić $\geq 10 \text{ mm}^2$,
- albo konieczne jest monitorowanie, czy przewód ochronny nie jest przzerwany,
- albo konieczne jest ułożenie drugiego przewodu ochronnego.

W celu zapewnienia instalacji spełniającej wymogi EMC zalecamy następujące środki:

- zabudowa przemiennika częstotliwości w metalowej, przewodzącej obudowie z dobrym podłączeniem do potencjału ziemi,
- ekranowane przewody silnika (krótkie przewody).



W układzie napędowym wszystkie przewodzące elementy, jak również obudowę należy uziemić za pośrednictwem możliwie najkrótszego przewodu o możliwie największym przekroju (skrętka miedziana).

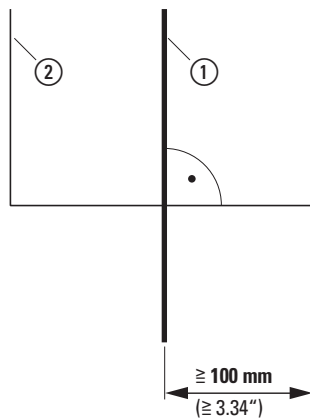
3.5.1 Środki EMC w szafie sterowniczej

Aby konstrukcja spełniała wymogi kompatybilności elektromagnetycznej (EMC), należy połączyć wszystkie metalowe części urządzeń i szafy sterowniczej przewodem wysokiej częstotliwości o dużej powierzchni. Płyty montażowe i drzwi szafy sterowniczej powinny być połączone z szafą za pośrednictwem krótkich przewodów licowych wysokiej częstotliwości o dużej powierzchni styku.



Nie należy przy tym stosować powierzchni lakierowanych (eloksalowanych, chromianowanych na żółto).

- ➔ Przemiennik częstotliwości należy zamontować w miarę możliwości bezpośrednio (bez przekładek) na metalowej płycie (montażowej).
- ➔ Przewody sieciowe i silnikowe w szafie sterowniczej należy prowadzić możliwie blisko potencjału ziemi. Swobodnie zwisające przewody działają jak anteny.
- ➔ W przypadku równoległego układania przewodów wysokiej częstotliwości (np. ekranowanych przewodów silnikowych) oraz przewodów zabezpieczonych przed zakłóceniami (np. przewody zasilające, przewody sterownicze i sygnałowe) należy zachować między nimi minimalny odstęp 100 mm, aby uniknąć wpływu pola elektromagnetycznego. Przewody należy prowadzić oddzielnie także w przypadku występowania między nimi dużych różnic potencjału napięcia. W miejscach krzyżowania się przewodów sterowniczych i przewodów zasilających muszą one przecinać się pod kątem prostym (90°).

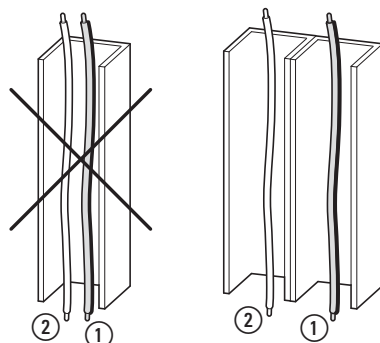


Ilustracja 34: prowadnica przewodu

- ➔ Nie układać przewodów sterowniczych i sygnałowych ② w jednym kanale z przewodami mocy ①. Przewody z sygnałami analogowymi (wartości zmierzone, wartości zadane i korekty) muszą być układane z ekranowaniem.

3 Instalacja

3.5 Instalacja spełniająca wymogi EMC



Ilustracja 35: Oddzielne układanie przewodów

- ① Przewód: napięcie sieciowe, przyłącze silnikowe
- ② Przewody sterownicze i sygnałowe, podłączenia magistrali

3.5.2 Uziemienie

W szafie sterowniczej przyłącze uziemienia (PE) sieci zasilającej powinno być podłączone w centralnym punkcie uziemiającym (płyta montażowa, uziemienie systemowe). Powierzchnia przekroju przewodu PE musi być co najmniej tak duża jak powierzchnia przekroju przewodu zasilania sieciowego. W przypadku prądów upływowych powyżej 3,5 mA przekrój przewodu PE musi wynosić min. 10 mm².

Każdy przemiennik częstotliwości należy podłączyć indywidualnie w miejscu montażu do uziemienia sieci zasilającej (uziemienie systemowe). To podłączenie uziemienia nie może przechodzić przez żadne inne urządzenia.

Wszystkie przewody ochronne powinny być układane w gwiazdę od centralnego punktu uziemiającego i podłączone do wszystkich przewodzących elementów układu napędowego (np. przemiennik częstotliwości, filtr sinusoidalny).

Impedancja pętli uziemienia musi być zgodna z regionalnie obowiązującymi przepisami bezpieczeństwa. Aby spełnione zostały przepisy UL, do wszystkich połączeń przewodów uziemienia muszą być stosowane spełniające wymagania UL pierścieniowe końcówki kablów.



Unikać pętli uziemiających w przypadku montażu kilku przemienników częstotliwości w jednej szafie sterowniczej. Upewnić się, że wszystkie metalowe urządzenia, które mają być uziemione, posiadają dużą powierzchnię styku z płytą montażową.

3.5.2.1 Uziemienie ochronne

Niniejszy podpunkt dotyczy wymaganego przepisami uziemienia przemiennika częstotliwości. Zacisk uziemiający przemiennika częstotliwości lub uziemienie systemowe należy połączyć z sąsiadującym elementem stalowym budynku (nośnikiem, belką stropową), prętem uziemiającym w podłodze lub szyną uziemiającą sieci zasilającej. Punkty uziemienia muszą być zgodne z wymaganiami obowiązujących przepisów krajowych i regionalnych dot. bezpieczeństwa w przemyśle lub przepisów dot. instalacji elektrycznych.

3.5.2.2 Uziemienie silnika

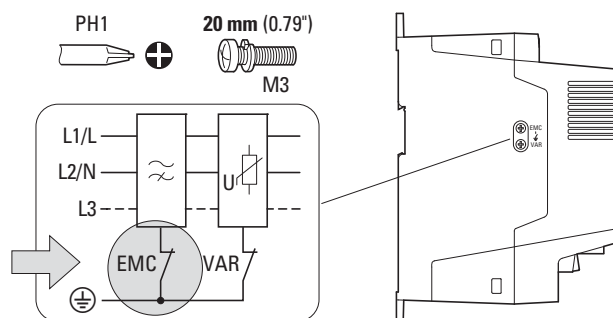
Uziemienie silnika należy połączyć z jednym z zacisków uziemienia na przemienniku częstotliwości i z centralnym punktem uziemienia układu napędowego (PDS). Połączenia uziemiające z sąsiadującym elementem stalowym budynku (np. nośnikiem, belką stropową), prętem uziemiającym w podłodze lub szyną uziemiającą sieci zasilającej muszą być zgodne z wymaganiami obowiązujących przepisów krajowych i regionalnych dot. bezpieczeństwa w przemyśle lub przepisów dot. instalacji elektrycznych.

3.5.2.3 Nadzorowanie doziemienia

W przypadku przemienników częstotliwości ze względów systemowych może dochodzić do upływu prądu uszkodzeniowego do ziemi. Przemienniki częstotliwości serii DC1 są skonstruowane w taki sposób, że przy zachowaniu obowiązujących na całym świecie norm i standardów generowany jest najmniejszy możliwy prąd upływowy. Ten prąd uszkodzeniowy w przypadku urządzeń zasilanych trójfazowo (DC1-3...) musi być monitorowany przez wyłącznik różnicowoprądowy reagujący na każdy rodzaj prądu (RCD) typu B.

3.5.3 Wewnętrzne filtry (śruba EMC i VAR)

Przemienniki częstotliwości DC1 wielkości FS1 do FS3 o stopniu ochrony IP20 posiadają z lewej strony dwie śruby oznaczone literami EMC i VAR.

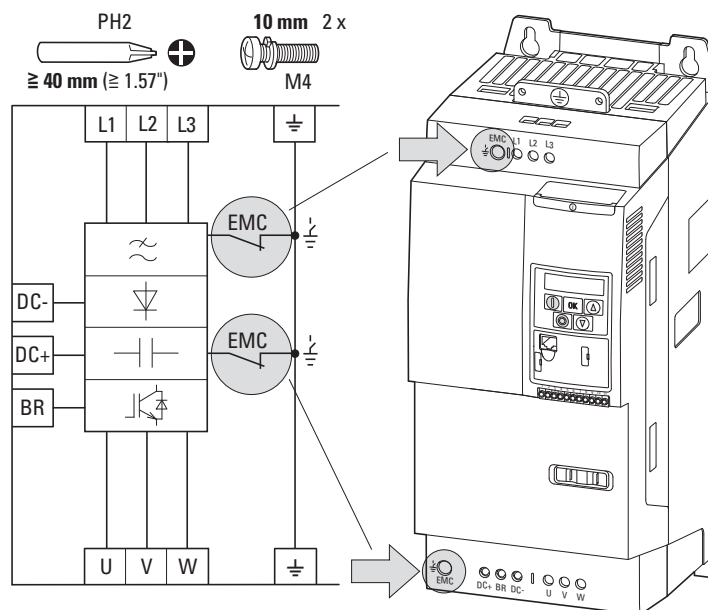


Ilustracja 36: Śruba EMC i VAR

W przypadku wielkości FS4 obok przyłącza do sieci i przyłącza silnika znajduje jedna śruba oznaczona literami EMC.

3 Instalacja

3.5 Instalacja spełniająca wymogi EMC



Ilustracja 37: Dwie śruby EMC w przypadku wielkości FS4

3.5.3.1 Śruba EMC

UWAGA

Śruby oznaczonej literami EMC nie wolno używać, dopóki przemiennik częstotliwości jest podłączony do sieci elektrycznej lub występuje napięcie obwodu pośredniego.



Śruba EMC służy do galwanicznego przyłączenia kondensatorów filtra EMC po stronie sieci do przyłącza uziemienia (PE). Śruba EMC musi być wkręcona do oporu (ustawienie fabryczne), aby przemiennik częstotliwości spełniał wymagania normy EMC.

W przypadku wielkości FS4 filtr obwodu pośredniego (kondensatory Y) jest połączony galwanicznie za pomocą dwóch śrub EMC (po stronie podłączenia silnika) z przyłączem uziemienia (PE).

UWAGA

W przypadku wielkości FS4 obie śruby EMC muszą być zawsze zamontowane wzgl. usunięte.

W przypadku przemienników częstotliwości z wewnętrznym filtrem EMC wpływ prądu uszkodzeniowego do ziemi ze względów systemowych jest większy niż w przypadku urządzeń bez filtra. W aplikacjach, w których ten wyższy prąd upływowo prowadzi do komunikatów o błędach lub wyłączenia (wyłącznik różnicowoprądowy), możliwe jest odłączenie wewnętrznego przyłącza uziemienia filtra EMC (w tym celu należy wykręcić śrubę EMC).

Należy przy tym przestrzegać lokalnych przepisów EMC. W razie potrzeby przed urządzeniem można podłączyć odpowiedni filtr EMC o niskim prądzie upływowym (DX-EMC...-L).

W przypadku podłączenia do izolowanych sieci zasilających (sieci IT) należy wykręcić śrubę EMC i VAR. Urządzenia monitorujące doziemienie wymagane do działania sieci IT muszą być przystosowane do pracy z urządzeniami energoelektronicznymi (IEC 61557-8).

3.5.3.2 Śruba VAR

Przeмиenniki częstotliwości serii DC1 wielkości FS1 do FS3 o stopniu ochrony IP20 wyposażone są w filtr przepięciowy dla zasilającego napięcia wejściowego. Filtr przepięciowy chroni urządzenia przed impulsami zakłóceniovymi i wysokimi wartościami napięcia sieciowego. Wysokie wartości napięcia zakłócającego są zazwyczaj powodowane przez uderzenia pioruna lub operacje łączeniowe innych urządzeń o dużej mocy podłączonych do tego samego źródła zasilania.

Jeśli w instalacji przeprowadzane są testy wysokonapięciowe, to ww. komponenty chroniące przed przepięciem mogą być przyczynę negatywnego wyniku tych testów. W celu umożliwienia przeprowadzenia takich testów można odłączyć komponenty chroniące przed przepięciem, wykręcając śrubę VAR. Po wykonaniu testów wysokonapięciowych śrubę należy ponownie założyć i powtórzyć test wysokonapięciowy. Test ten powinien w tym momencie zakończyć się wynikiem negatywnym, co potwierdzi, że komponenty zostały ponownie podłączone.

UWAGA

Śruby oznaczonej literami VAR (→ Ilustracja 36, strona 75) nie wolno używać, dopóki przeмиennik częstotliwości jest podłączony do sieci elektrycznej lub występuje napięcie obwodu pośredniego.

3.5.4 Ekranowanie

Przewody nieekranowane działają jak anteny (odbierają, emitują fale).



W celu zapewnienia podłączenia spełniającego wymogi kompatybilności elektromagnetycznej przewody emitujące zakłócenia (na przykład przewody silnikowe) i przewody wrażliwe na zakłócenia (przewody przekazujące analogowe wartości sygnałów i pomiarów) należy zawsze układać z ekranowaniem i oddzielnie.

Skuteczność ekranowania przewodu zasadniczo zależy od właściwego podłączenia ekranu i jego niskiej rezystancji.

3 Instalacja

3.5 Instalacja spełniająca wymogi EMC

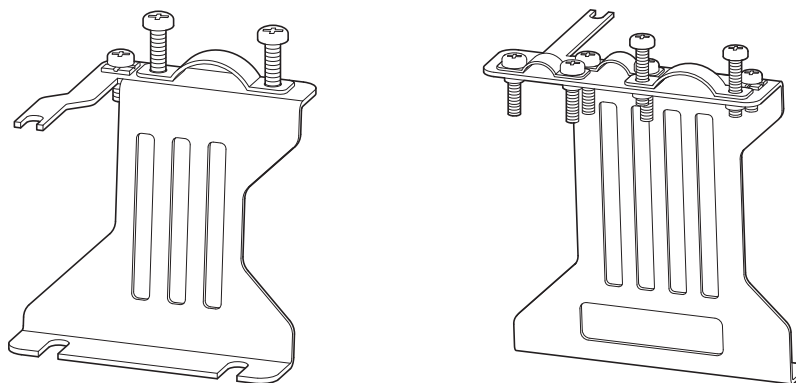
- ➔ Należy stosować tylko ekrany z cynowanym lub niklowanym opłotem miedzianym. Ekrany z opłotu stalowego lub metalowe rurki instalacyjne są nieodpowiednie lub są odpowiednie tylko w ograniczonym zakresie (w zależności od środowiska EMC).
- ➔ Przewody sterownicze i sygnałowe (analogowe, cyfrowe) powinny być zawsze jednostronnie uziemione, w bezpośrednim sąsiedztwie zasilającego je źródła napięcia (PES).

3.5.5 Uchwyty kablowe EMC

Dostosowane do wielkości urządzenia uchwyty kablowe DX-EMC-MNT-... umożliwiają łatwe prowadzenie i mocowanie kabla w obszarze przyłącza przemiennika częstotliwości DC1 wielkości FS1 do FS3 o stopniu ochrony IP20. Uchwyty kablowe montuje się po stronie przyłącza sieciowego (DX-EMC-MNT-...**N**) i po stronie silnika (DX-EMC-MNT-...**M**) przemiennika częstotliwości za pomocą otworów mocujących i łączy się z przyłączem uziemienia ⊕ przemiennika częstotliwości.

Odpowiednie rozmieszczenie otworów w uchwytych kablowych (gwint M4) umożliwia zamocowanie i odciążenie podłączanych kabli za pomocą przynależnych zacisków kablowych oraz w przypadku kabli ekranowanych dobre połączenie EMC (PES) dookoła (360 stopni).

Uchwyty kablowe są wykonane z ocynkowanej blachy stalowej.



Ilustracja 38: Uchwyty kablowe DX-EMC-MNT-...**N** (z lewej), sieć i DX-EMC-MNT-...**M** (z prawej), silnik

Tabela 5: Uchwyty kablowe

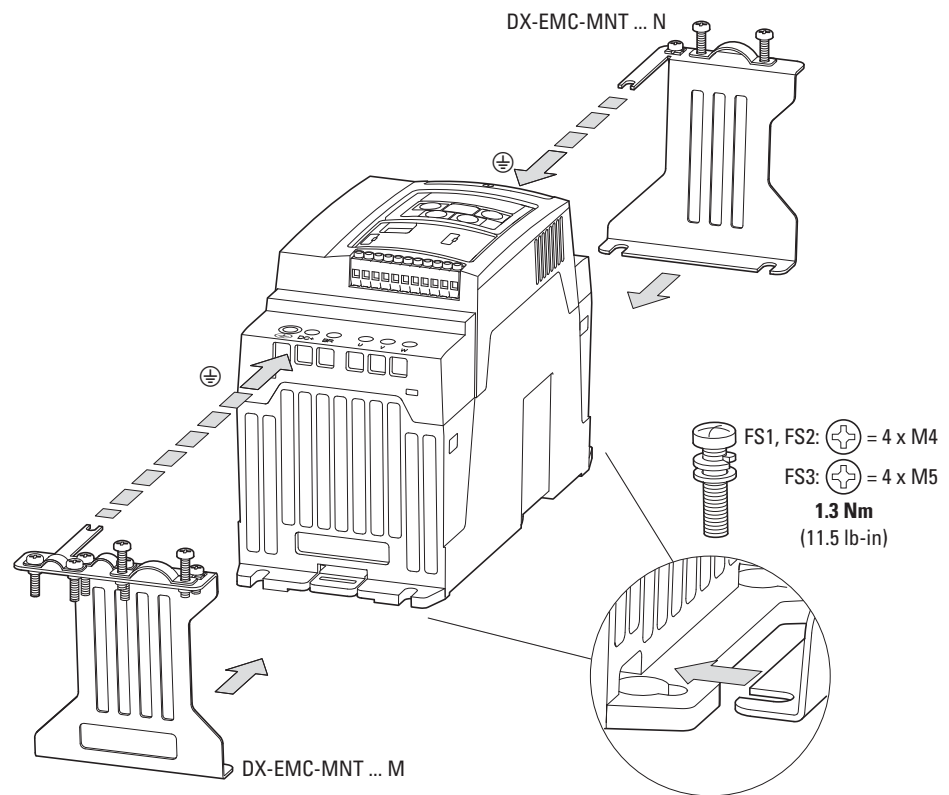
Uchwyt kablowy	Wielkość DC1, IP20	Zacisków kablowych	
		Ilość	Oznaczenie
DX-EMC-MNT-1N	FS1	1	Podłączenie zasilania
DX-EMC-MNT-1M	FS1	2	Przewody sterujące, Podłączenie silnika
DX-EMC-MNT-2N	FS2	1	Podłączenie zasilania
DX-EMC-MNT-2M	FS2	3	Przewody sterownicze, podłączenie silnika, zewnętrzny rezystor hamowania
DX-EMC-MNT-3N	FS3	1	Podłączenie zasilania
DX-EMC-MNT-3M	FS3	3	Przewody sterownicze, podłączenie silnika, zewnętrzny rezystor hamowania

- ➔ Zalecamy połączenie uchwytów kablowych DX-EMC-MNT-... z przemiennikiem częstotliwości przed jego montażem.
- ➔ Więcej informacji oraz dane techniczne uchwytów kablowych EMC DX-EMC-MNT-... znajdują się w instrukcji montażu IL040010ZU.
- ➔ Uchwyty kablowe EMC DX-EMC-MNT-... są dostarczane oddzielnie. Są one przypisane do konkretnych wielkości (FS1 do FS3) przemiennika częstotliwości DC1. Zaciski kablowe razem ze śrubami mocującymi znajdują się w zakresie dostawy uchwytów kablowych.

3 Instalacja

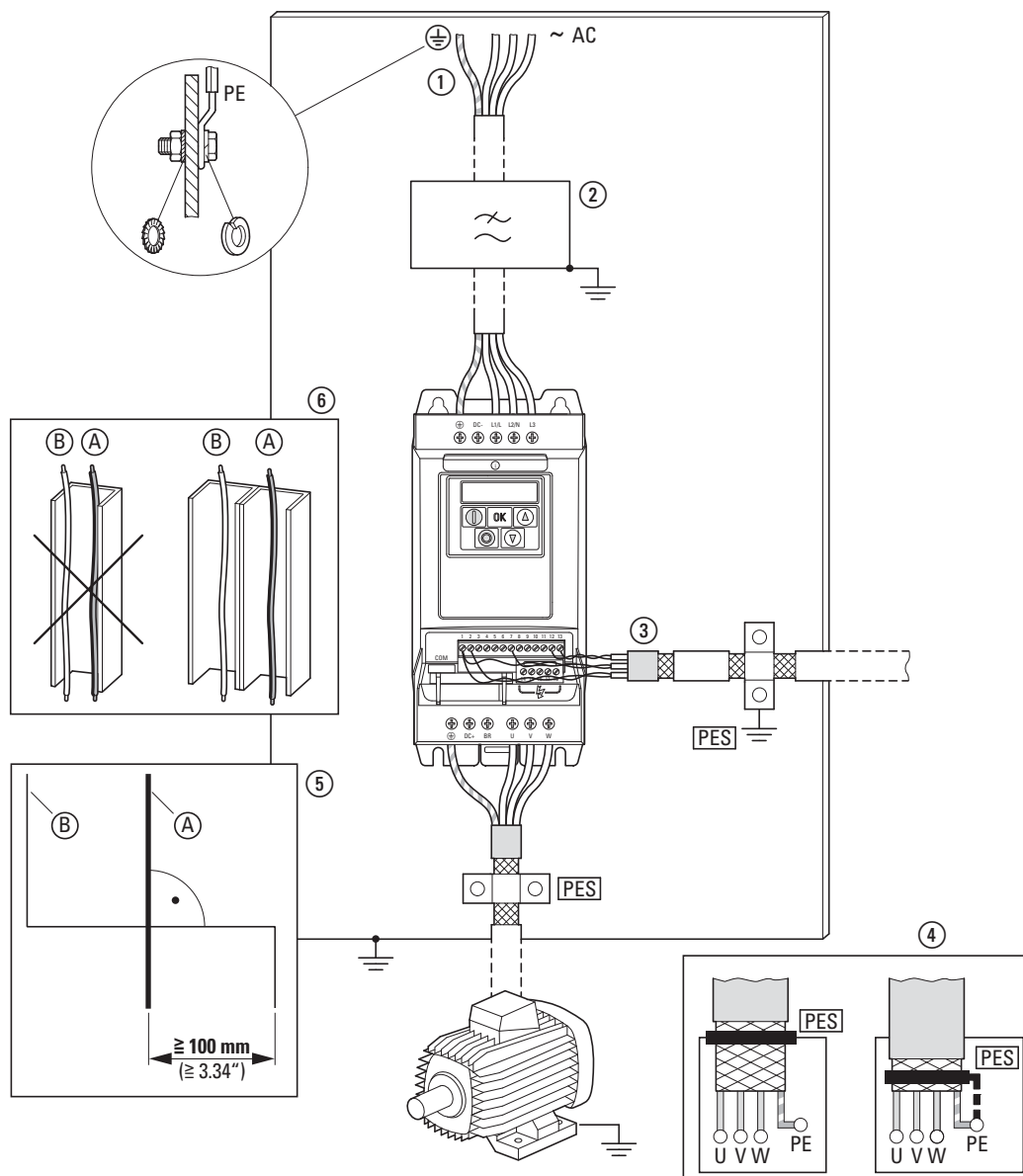
3.5 Instalacja spełniająca wymogi EMC

Przykład podłączenia



Ilustracja 39: Uchwyty kablowe EMC (przykład: wielkość FS2)

3.5.6 Przegląd instalacji



Ilustracja 40: Instalacja spełniająca wymogi EMC

- ① Podłączenie zasilania: napięcie zasilające, centralne przyłącze uziemienia szafy sterowniczej i maszyny
- ② Zewnętrzne filtry przeciwzakłóceń: opcjonalny filtr przeciwzakłóceńowy DX-EMC... dla dłuższych przewodów silnikowych lub do zastosowania w innym otoczeniu EMC
- ③ Przyłącze sterowania: przyłącze cyfrowych i analogowych przewodów sterowniczych i komunikacja przez złącze wtykowe RS45
- ④ Podłączenie silnika: zgodnie z wymogami EMC (PES) podłączenie ekranowanego przewodu silnikowego na skrzynce zaciskowej silnika za pomocą metalowego złącza śrubowego lub zacisku kablowego w skrzynce zaciskowej.
- ⑤ Prowadzenie przewodów: Zachować odstęp między przewodami zasilającymi (A) i sterowniczymi (B). Niezbędne punkty przecięcia przewodów o różnym poziomie potencjału w miarę możliwości należy wykonać pod kątem prostym.
- ⑥ Prowadzenie przewodów: Przewodów zasilających (A) i sterowniczych (B) nie należy prowadzić równolegle w jednym kanale kablowym. Przewody prowadzone równolegle muszą znajdować się w oddzielnych, metalowych kanałach kablowych (zgodnych z wymogami EMC).

3 Instalacja

3.6 Instalacja elektryczna

3.6 Instalacja elektryczna



UWAGA!

Okablowanie przemiennika częstotliwości można wykonać dopiero po prawidłowym zamontowaniu urządzenia.



NIEBEZPIECZEŃSTWO

Niebezpieczeństwo porażenia prądem!
Okablowanie należy wykonywać bez podłączenia do źródła napięcia.

UWAGA

Niebezpieczeństwo pożaru!
Używać tylko takich kabli, wyłączników zabezpieczających i styczników, które charakteryzują się odpowiednią dopuszczalną wartością prądu znamionowego.

UWAGA

W przypadku przemienników częstotliwości DC1 doziemne prądy upływowe mogą mieć wartość większą niż 3,5 mA (AC). Dlatego zgodnie z normą produktową IEC/EN 61800-5-1 musi być podłączony dodatkowy przewód ochronny lub przekrój przewodu ochronnego musi wynosić co najmniej 10 mm².



NIEBEZPIECZEŃSTWO

Po odłączeniu napięcia zasilającego elementy konstrukcyjne w module mocy przemiennika częstotliwości pozostają jeszcze pod napięciem przez okres do 5 minut (czas rozładowania kondensatorów obwodu pośredniego).

Przestrzegać informacji ostrzegawczej!

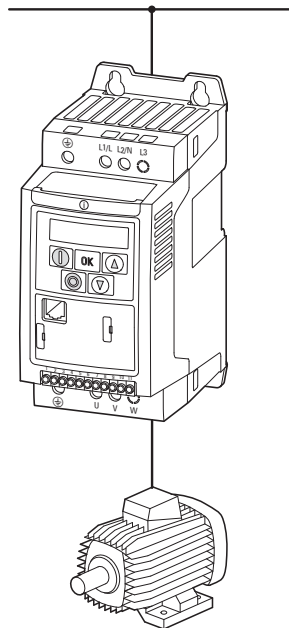


Poniższe czynności należy wykonać przy pomocy podanych narzędzi i bez stosowania nadmiernej siły.

3.6.1 Podłączenia do obwodu mocy

Podłączenie do modułu mocy zasadniczo odbywa się za pomocą zacisków przyłączeniowych:

- L1/L, L2/N, L3, PE dla sieciowego napięcia zasilającego. Kolejność faz nie ma przy tym znaczenia.
- DC+, DC-, PE do połączenia obwodów pośrednich lub zasilania napięciem stałym
- U, V, W, PE do połączenia z silnikiem
- BR, DC+, PE dla zewnętrznego rezystora hamowania



Ilustracja 41: Połączenia po stronie sieciowej (schematycznie)

Liczba i rozmieszczenie wykorzystywanych zacisków przyłączeniowych zależy od wielkości i wersji przemiennika częstotliwości.

UWAGA

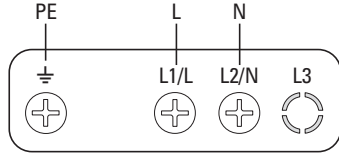
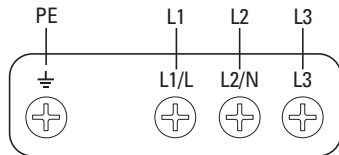
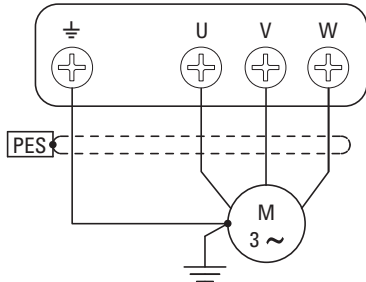
Przemiennik częstotliwości musi być zawsze połączony z potencjałem ziemi poprzez przewód uziemiający (PE).

3 Instalacja

3.6 Instalacja elektryczna

3.6.1.1 Zaciski w module mocy, IP20

Tabela 6: Zaciski przyłączeniowe (IP20)

Wielkość konstrukcyjna	Zaciski	Opis
FS1		Podłączenie w przypadku jednofazowego napięcia zasilającego: <ul style="list-style-type: none">• DC1-1D... (115 V)• DC1-12... (230 V) Uwaga: Podłączenie do zacisku L3 jest niedozwolone!
		Podłączenie w przypadku trójfazowego napięcia zasilającego: <ul style="list-style-type: none">• DC1-32... (230 V)• DC1-34... (400 V, 480 V)
		Podłączenie silnika w przypadku silników trójfazowych: <ul style="list-style-type: none">• DC1-1D... (230 V)• DC1-12... (230 V)• DC1-32... (230 V)• DC1-34... (400 V, 460 V)

Wielkość konstrukcyjna	Zaciski	Opis
FS2, FS3		<p>Podłączenie w przypadku jednofazowego napięcia zasilającego (115 V, 230 V):</p> <ul style="list-style-type: none"> • DC1-1D (115 V) • DC1-12 (230 V)
		<p>Podłączenie w przypadku trójfazowego napięcia zasilającego:</p> <ul style="list-style-type: none"> • DC1-32... (230 V) • DC1-34... (400 V, 480 V)
		<p>Podłączenie silnika w przypadku silników trójfazowych:</p> <ul style="list-style-type: none"> • DC1-1D... (230 V) • DC1-12... (230 V) • DC1-32... (230 V) • DC1-34... (400 V, 460 V)
FS4		<p>Podłączenie w przypadku trójfazowego napięcia zasilającego:</p> <ul style="list-style-type: none"> • DC1-32... (230 V) • DC1-34... (400 V, 480 V)
		<p>Podłączenie silnika w przypadku silników trójfazowych:</p> <ul style="list-style-type: none"> • DC1-32... (230 V) • DC1-34... (400 V, 480 V)
		<p>Uwaga: DC+, DC-: Przyłącze obwodu pośredniego w przypadku zewnętrznego zasilania napięciem stałym lub połączenia obwodów pośrednich. W razie potrzeb można usunąć plastikową osłonę zacisków. DC+, BR: Przyłącze zewnętrznych rezystorów hamowania (BR = wyjście tranzystora hamowania). W razie potrzeb można usunąć plastikową osłonę zacisków.</p>

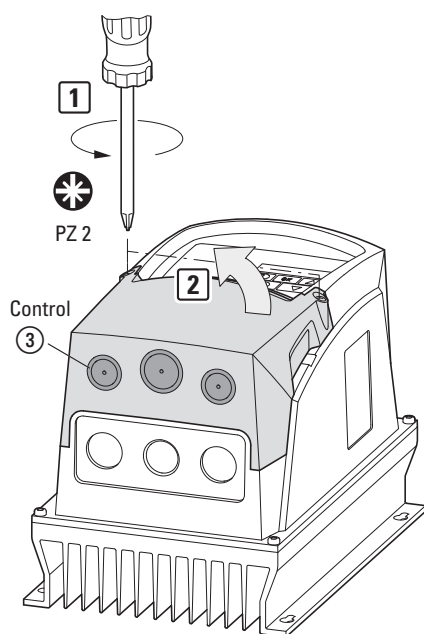
3 Instalacja

3.6 Instalacja elektryczna

3.6.1.2 Zaciski w module mocy, IP66

W przypadku stopnia ochrony IP66 przyłącza znajdują się za dolną osłoną obudowy.

W celu otwarcia tych osłon należy obrócić obie blokady (o 90 stopni) w lewo aż do pozycji pionowej [1]. Następnie można podnieść osłonę obudowy [2].



Ilustracja 42: Zdjęcie dolnej osłony obudowy

Tabela 7: Zaciski przyłączeniowe (IP66)

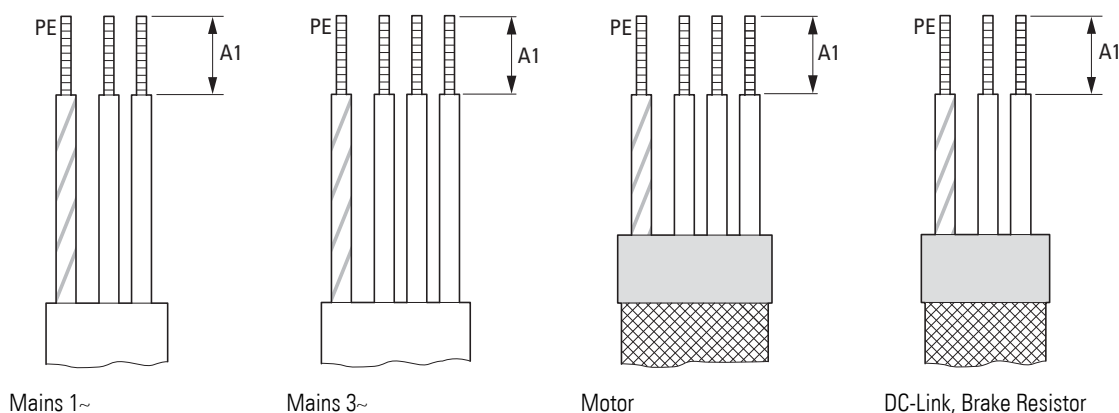
Wielkość konstrukcyjna	Zaciski	Opis
FS1		<p>Podłączenie w przypadku jednofazowego napięcia zasilającego:</p> <ul style="list-style-type: none"> DC1-1D... (115 V) DC1-12... (230 V) <p>Uwaga: Podłączanie do zacisku L3 jest niedozwolone!</p>
		<p>Podłączenie w przypadku trójfazowego napięcia zasilającego:</p> <ul style="list-style-type: none"> DC1-32... (230 V) DC1-34... (400 V, 480 V)
		<p>Podłączenie silnika w przypadku silników trójfazowych:</p> <ul style="list-style-type: none"> DC1-1D... (230 V) DC1-12... (230 V) DC1-32... (230 V) DC1-34... (400 V, 460 V)

Wielkość konstrukcyjna	Zaciski	Opis
FS2, FS3		<p>Podłączenie w przypadku jednofazowego napięcia zasilającego (115 V, 230 V):</p> <ul style="list-style-type: none"> • DC1-1D (115 V) • DC1-12 (230 V)
		<p>Podłączenie w przypadku trójfazowego napięcia zasilającego:</p> <ul style="list-style-type: none"> • DC1-32... (230 V) • DC1-34... (400 V, 480 V)
		<p>Podłączenie silnika w przypadku silników trójfazowych:</p> <ul style="list-style-type: none"> • DC1-1D... (230 V) • DC1-12... (230 V) • DC1-32... (230 V) • DC1-34... (400 V, 460 V) <p>Uwaga: +, BR: Przyłącze zewnętrznych rezystorów hamowania (BR = wyjście tranzystora hamowania). W razie potrzeb można usunąć plastikową osłonę zacisków. Zacisk + posiada tę samą funkcję co zacisk DC+ w przypadku urządzeń o stopniu ochrony IP20.</p>

3 Instalacja

3.6 Instalacja elektryczna

3.6.1.3 Odcinki przewodu bez izolacji i momenty dokręcania



Ilustracja 43: Odcinki przewodu bez izolacji w module mocy

Mains = sieć elektryczna (napięcie zasilające)

Motor = Przyłącze silnika

DC-Link = obwód pośredni napięcia stałego (połączenie obwodów pośrednich)

Brake Resistor = Rezystor hamowania (podłączenie do tranzystora hamowania).

Tabela 8: Przekroje przyłączy i momenty dokręcania

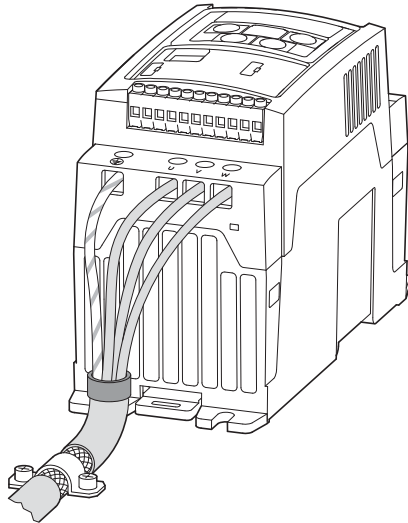
Wielkość gabarytowa	A1		Maksymalny przekrój przyłącza		moment dokręcania	
	mm	in	mm ²	AWG	Nm	lb-in
FS1	8	0,3	8	8	1	8,85
FS2	10	0,39	8	8	1	8,85
FS3	10	0,39	8	8	1	8,85
FS4	10 - 11	0,39 - 0,43	16	5	2,1	19

Przyłącze PE: pierścieniowa końcówka kablowa, Ø 6,3 mm (0,25")

PE

3.6.1.4 Podłączenie kabla silnikowego

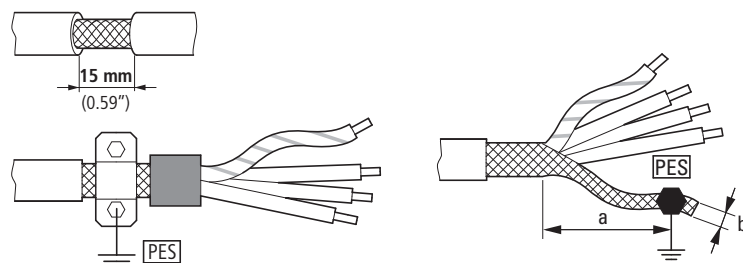
Ekranowany przewód pomiędzy przemiennikiem częstotliwości i silnikiem powinien być możliwie krótki.



Ilustracja 44: Podłączenie kabla silnikowego

- ▶ Z obu stron połączyć ekran na dużej powierzchni (360 stopni pokrycia) z uziemieniem ochronnym (PE). Uziemienie ekranu (PES) należy wykonać bezpośrednio przy przemienniku częstotliwości oraz bezpośrednio na skrzynce zaciskowej silnika.
- ▶ Należy zapobiegać rozplataniu ekranu, na przykład poprzez przesunięcie rozdzielonej osłony z tworzywa sztucznego poza koniec ekranu lub przy użyciu przelotki gumowej na końcu ekranu. Połączyć oplot ekranujący na dużej powierzchni na końcu (PES).

Alternatywnie można skręcić na końcu oplot ekranujący i podłączyć go do uziemienia ochronnego za pomocą końcówki kablowej. Aby zapobiec zakłóceniom EMC, połączenie splecionego ekranu powinno być możliwie najkrótsze (wartość orientacyjna dla skręconego ekranu kablowego: $b \geq 1/5 a$).



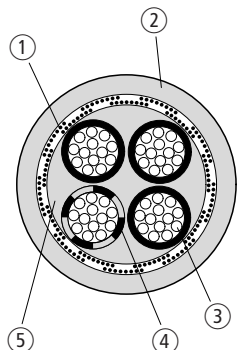
Ilustracja 45: Ekranowany przewód przyłączeniowy w obwodzie silnikowym

Do zasilania silników zaleca się kable ekranowane, czterożyłowe. Żółto-zielony przewód tego kabla łączy przyłącza przewodu ochronnego silnika i przemiennika częstotliwości i w ten sposób minimalizuje obciążenie oplotu ekranującego (duże prądy wyrównawcze).

3 Instalacja

3.6 Instalacja elektryczna

Poniższy rysunek przedstawia budowę czterożyłowego, ekranowanego przewodu silnikowego (zalecane wykonanie).



Ilustracja 46: Czterożyłowy, ekranowany kabel silnikowy

- ① Miedziany opłot ekranujący
- ② Zewnętrzny płaszcz PCV
- ③ Przewód pleciony (druty Cu)
- ④ Izolacja PCV żył, 3 x czarna, 1 x żółto-zielona
- ⑤ Taśma tekstylna i materiał wewnętrzny PCV

Jeżeli w obwodzie silnika umieszczone są dodatkowe podzespoły (na przykład styczniki silnikowe, przełączniki przeciążeniowe, dławiki silnikowe, filtry sinusoidalne lub zaciski), wówczas można przerwać ekran kabla silnikowego w pobliżu tych podzespołów i na dużej powierzchni połączyć z płytą montażową (PES). Nieekranowane odcinki kabli przyłączeniowych nie powinny być dłuższe niż ok. 300 mm (maks. 500 mm).



W przypadku wielkości FS1, FS2 i FS3 nieekranowany kabel silnikowy można podłączyć także za pomocą uchwytu kablowego EMC (DX-EMC-MNT...M), → Akapit 3.5.5, „Uchwyty kablowe EMC”, strona 78.

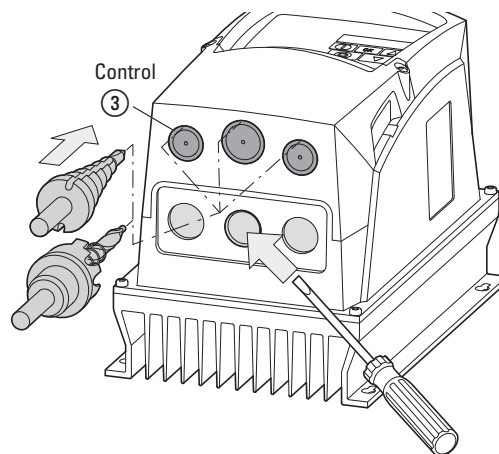
3.6.1.5 Dławnice kablowe, IP66

W przypadku stopnia ochrony IP66 możliwe jest zamontowanie łącznie sześciu dławnic kablowych. W części dolnej fabrycznie znajdują się dwa otwory na dławnice kablowe służące do podłączeń w module mocy (Mains ①, Motor ②). Środkowy, zamknięty otwór w części dolnej przewidziany jest dla zewnętrznego rezystora hamowania.

W znajdującej się powyżej osłonie obudowy zlokalizowane są trzy kolejne segmenty do wyłamania w celu wprowadzenia przewodów sterowniczych i magistralnych. W razie potrzeby można zdjąć znajdujące się tutaj plastikowe osłony (Control ③).



Zwrócić uwagę, aby podczas przebijania osłon plastikowych nie doszło do uszkodzenia elementów wewnątrz skrzynki zaciskowej.



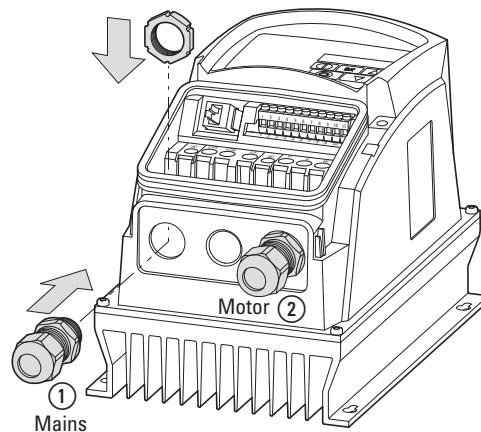
Ilustracja 47: Wyłamywanie segmentów (przykład)

W lewym, fabrycznie otwartym otworze można umieścić plastikową dławnicę służącą do wprowadzenia przewodu zasilania sieciowego.

Z przyczyn kompatybilności elektromagnetycznej w prawym otworze należy umieścić metalową dławnicę EMC, aby umożliwić przyłożenie ekranu kabla silnikowego na dużej powierzchni i uziemienie go.

3 Instalacja

3.6 Instalacja elektryczna



Ilustracja 48: Montaż dławnic kablowych

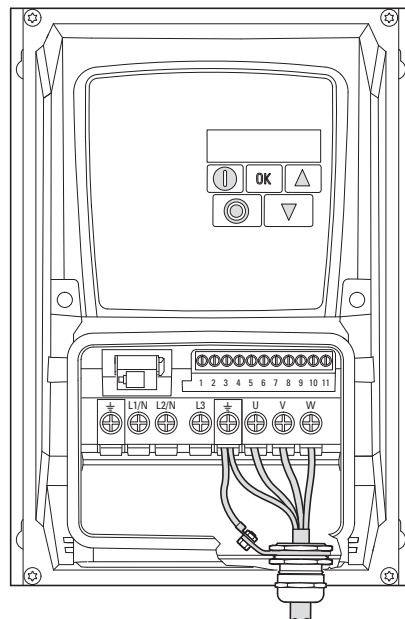


Zwrócić uwagę, aby dławnica kablowa posiadała co najmniej stopień ochrony IP66.

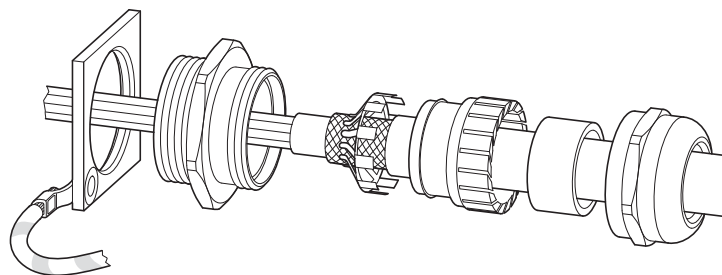
Tabela 9: Możliwe do stosowania dławnice kablowa (rysunki 47, 48)

Zakres	Wielkość gabarytowa	Wielkość otworu	Dławnica PG	Dławnica metryczna
Obwód sterujący	FS1	2 x 22 mm	2 x PG 13,5	2 x M20
	FS2		1 x PG 16	1 x M25
	Control ③		FS3	
Moduł mocy	FS1	3 x 22 mm	3 x PG 13,5	3 x M20
Mains ①	FS2	1 x 22 mm	1 x PG 13,5	1 x M20
	Motor ②	2 x 25 mm	2 x PG 16	2 x M25

Dławnicę kablową EMC należy prawidłowo uziemić, np. za pomocą metalowej przeciwnakrętki, którą następnie należy połączyć z zaciskiem PE.



Ilustracja 49: Uziemianie dławnic kablowych EMC



Ilustracja 50: Przykład: budowa dławnicy EMC

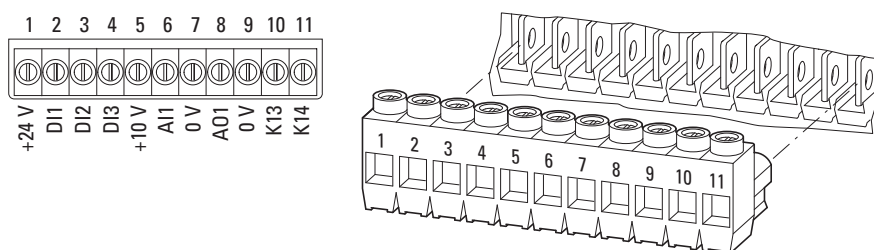
3 Instalacja

3.6 Instalacja elektryczna

3.6.2 Podłączenie sterowania

Podłączenie do modułu sterującego wykonuje się za pomocą wtykowych zacisków przyłączeniowych:

- Zaciski 1, 5, 7, 9: wyjście napięcia sterującego (+24 V, +10 V, 0 V),
- Zaciski 2, 3, 4, 6: dla cyfrowych i analogowych sygnałów wejściowych,
- Zacisk 8: dla cyfrowego lub analogowego sygnału wyjściowego,
- Zaciski 10, 11: styk bezpotencjałowy wyjścia przekaźnikowego.



Ilustracja 51: Rozmieszczenie i fabryczne oznaczenie funkcji zacisków sterowania



Środki ochronne przed wyładowaniami elektrostatycznymi

Przed dotknięciem do zacisków sterowniczych i płyty montażowej rozładuj ładunek elektryczny na uziemionej powierzchni, aby uniknąć zniszczenia wskutek wyładowania elektrostatycznego.

UWAGA

Do zacisku sterowania 1 (+24 V) nie wolno podłączać zewnętrznych źródeł napięcia.



NIEBEZPIECZEŃSTWO

Przed dotknięciem wzgl. manipulacją przy podłączonych zaciskach sterowania sprawdzić, czy na zaciskach (10 i 11) nie występuje napięcie.



Zestyk przekaźnikowy (zaciski 10, 11) może być połączony z nadrzędnym obwodem sterowania, w którym nawet w stanie beznapięciowym przemiennika częstotliwości występuje niebezpieczne napięcie (np. 110 V AC, 230 V AC).



W przypadku różnych napięć sterujących zalecamy ułożenie osobnych kabli.


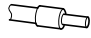

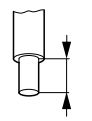
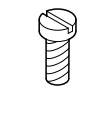
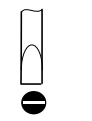

Przykład

24 V DC na zaciskach sterowania 1, 2, 3, 4, 6 i 8 oraz
110 V AC na zaciskach sterowania 10 i 11.

3.6.2.1 Przekroje przewodów oraz długości usuwania izolacji

Przekroje i odcinki przewodu bez izolacji są przedstawione w poniższej tabeli.

Tabela 10: Wielkości i wersje przewodów do zacisków sterowania

							
mm ²	mm ²	AWG	mm	in	Nm	ft-lbs	mm
0,2 - 2,5	0,2 - 1,5	24 - 12	5	0,2	0,5	0,42	0,4 x 2,5

3.6.2.2 Parametry przyłączeniowe i funkcja zacisków sterowania

Nastawione fabrycznie funkcje oraz dane elektryczne podłączenia wszystkich zacisków sterowania podane są w poniższej tabeli.

Tabela 11: Nastawione fabrycznie funkcje zacisków sterowania

Zacisk	Sygnał	Opis	Nastawa fabryczna
1 +24 V	Napięcie sterowania DI1 – DI4, wyjście (+24 V)	Obciążenie maksymalne 100 mA, Potencjał odniesienia 0 V Uwaga: Nie podłączać zewnętrznych źródeł napięcia!	–
2 DI1	Wejście cyfrowe 1	+8 - +30 V (High, R _i > 6 kΩ)	Zezwolenie na start FWD
3 DI2	Wejście cyfrowe 2	+8 - +30 V (High, R _i > 6 kΩ)	Zezwolenie na start REV
4 DI3 AI2	Wejście cyfrowe 3 Wejście analogowe 2	<ul style="list-style-type: none"> cyfrowy: +8 - +30 V (High) analogowe: 0 - +10 V (R_i > 72 kΩ) 0/4 - 20 mA (R_B = 500 Ω) przełączane za pomocą parametru P-16 1 - 10 kΩ 	Częstotliwość stała FF1
5 +10 V	Wartość zadana napięcia, Wyjście (+10 V)	Obciążenie maksymalne 10 mA, potencjał odniesienia 0 V	–
6 AI1 DI4	Wejście analogowe 1 Wejście cyfrowe 4	<ul style="list-style-type: none"> analogowe: 0 - +10 V (R_i > 72 kΩ) 0/4 - 20 mA (R_B = 500 Ω) przełączane za pomocą parametru P-16 1 - 10 kΩ cyfrowy: +8 - +30 V (High) 	Wartość zadana częstotliwości (Częstotliwość stała)
7 0 V	Potencjał odniesienia	0 V = Zacisk 9	–
8 AO1 DO1	Wyjście analogowe 1 Wyjście cyfrowe 1	<ul style="list-style-type: none"> analogowe: 0 - +10 V, maks. 20 mA przełączane za pomocą parametru P-25 cyfrowy: 0 - +24 V 	Częstotliwość wyjściowa
9 0 V	Potencjał odniesienia	0 V = Zacisk 7	–
10 K13	Przełącznik 1, zestaw zwierny	Maksymalne obciążenie 250 V AC/6 A lub 30 V DC/5 A	RUN
11 K14	Przełącznik 1, zestaw zwierny	Maksymalne obciążenie 250 V AC/6 A lub 30 V DC/5 A	RUN

3 Instalacja

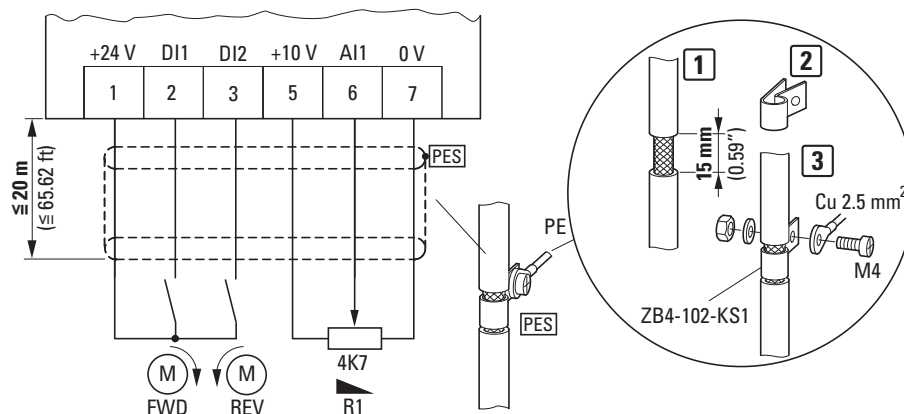
3.6 Instalacja elektryczna



Funkcję i elektryczne parametry przyłączeniowe zacisków sterowania można zmodyfikować przez

- Parametry,
- Moduły rozszerzeń DXC-EXT-...
(→ Akapit 7.1.2, „Rozszerzenie wyjścia DXC-EXT-2RO”, strona 180 i → Akapit 7.1.3, „Rozszerzenie wyjścia DXC-EXT-2RO1AO”, strona 182).

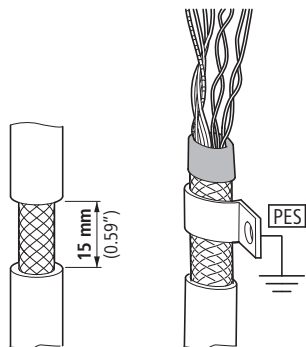
3.6.2.3 Przykład podłączenia



Ilustracja 52: Prosty przykład podłączenia

- Dwa kierunki obrotów:
 - FWD = Prawoskrętne pole wirujące
 - REV = Lewoskrętne pole wirujące
- R1: zewnętrzny potencjometr wartości zadanej, wartość zadana częstotliwości 0 - f_{max} (P-01)

Przewody sterownicze do zewnętrznego podłączenia powinny być ekranowane i skręcone. Ekran należy uziemić jednostronnie w pobliżu przemiennika częstotliwości (PES).



Ilustracja 53: Jednostronne uziemienie ekranu (PES) w pobliżu przemiennika częstotliwości

Alternatywnie do użycia opaski zaciskowej można również spleść ekran na końcu i podłączyć do uziemienia ochronnego za pomocą końcówki kablowej. W celu uniknięcia zakłóceń EMC skręcone przyłącze ekranu powinno być wykonane na możliwie najkrótszym odcinku.

Na drugim końcu przewodu sterowniczego należy zapobiec rozplataniu się ekranu, np. zakładając przelotkę gumową. Oplot ekranujący nie może być tutaj połączony z uziemieniem ochronnym, w przeciwnym razie bowiem powstaną problemy związane z pętlą zakłócającą.

Zaciski sterowania

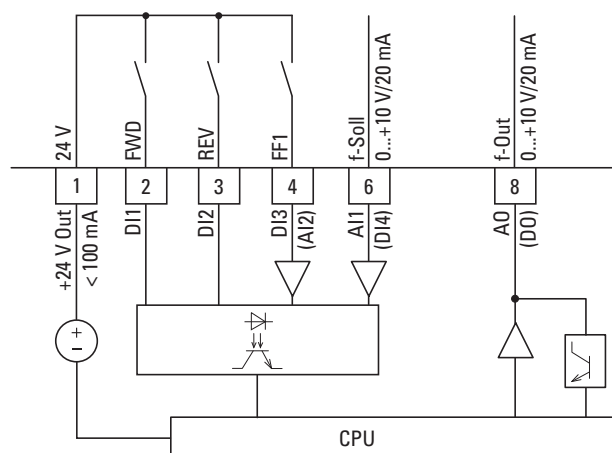
Przemiennik częstotliwości DC1 posiada cztery wejścia sterujące (zacisk sterowania 2, 3, 4 i 6). Dwa z nich są na stałe skonfigurowane jako wejścia cyfrowe; dwa pozostałe można skonfigurować za pomocą parametrów jako wejścia cyfrowe lub analogowe.

W stanie w momencie dostawy zaciski mają następujące funkcje:

- Zacisk sterowania 2 – wejście cyfrowe 1 (DI1)
- Zacisk sterowania 3 – wejście cyfrowe 2 (DI2)
- Zacisk sterowania 4 – wejście cyfrowe 3 (DI3)
- Zacisk sterowania 6 – wejście analogowe 1 (AI1)

Zacisk sterowania 8 można wykorzystywać w charakterze wyjścia cyfrowego lub analogowego.

W stanie w momencie dostawy posiada on funkcję wyjścia analogowego (AO).



Ilustracja 54: Zaciski sterowania (D = cyfrowe/A = analogowy)

3 Instalacja

3.6 Instalacja elektryczna

3.6.2.4 Cyfrowe sygnały wejściowe

Zaciski sterowania 2, 3, 4 i 6 działające jako wejścia cyfrowe (DI1 do DI4) są identyczne pod względem funkcji i sposobu działania.

Sterowanie jest realizowane za pomocą +24 V (logika dodatnia):

- 8 - 30 V = High (logiczne „1”)
- 0 - 4 V = Low (logiczne „0”)

Do tego celu można użyć wewnętrznego napięcia sterującego z zacisku sterowania 1 (+24 V, maksymalnie 100 mA) lub zewnętrznego źródła napięcia (+24 V). Tętnienie resztkowe zewnętrznego napięcia sterującego musi być mniejsze niż $\pm 5\% \Delta U_a/U_a$.



Jeśli wykorzystywane jest zewnętrzne źródło zasilania, należy zwrócić uwagę, aby potencjały 0 V zewnętrznego źródła napięcia i przemiennika częstotliwości były ze sobą połączone.



Zaciski sterowania 7 i 9 stanowią wspólny potencjał odniesienia 0 V dla wszystkich analogowych i cyfrowych sygnałów wejściowych.

Za pomocą dwóch opcjonalnych podzespołów DXC-EXT-IO110 i DXC-EXT-IO230 możliwe jest włączenie odizolowanych optycznie wejść cyfrowych (DI1 do DI4) bezpośrednio do obwodów prądu sterowniczego o napięciu 110 V lub 230 V. Wartości od 80 do 110/230 V AC są wykrywane jako sygnał wysoki, → Akapit 7.1.1, „Moduł łączący DXC-EXT-IO...”, strona 178.

3.6.2.5 Wyjście cyfrowe (tranzystor)

Zacisk sterowania 8 w stanie w momencie dostawy jest ustawiony jako wyjście analogowe (AO).

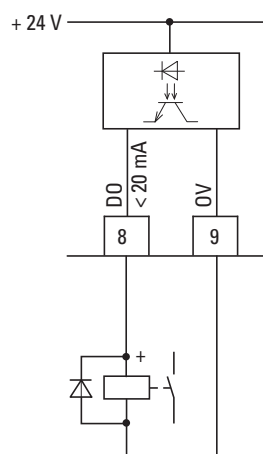
Funkcję wyjścia cyfrowego (DO) można ustawić w parametrze P-25:

Tabela 12: Zacisku sterowania 8 (DO)

P-25	Sygnał 1 = High (+24 V)	Opis
0	RUN	Zezwolenie (FWD/REV)
1	Gotowość (Ready)	Gotowość do uruchomienia. Brak komunikatu błędu.
2	Wartość aktualna = Wartość zadana	Częstotliwość wyjściowa (f-Out) wzgl. prędkość obrotowa odpowiada wartości zadanej (REF).
3	Error (Fault)	Komunikat o błędzie (brak gotowości do uruchomienia).
4	f-Out \geq P-19	Częstotliwość wyjściowa (f-Out) jest większa lub równa wartości ustawionej w P-19 (R01 Limit górny).
5	I-Out \geq P-19	Prąd wyjściowy (I-Out) jest większy lub równy wartości ustawionej w P-19 (R01 Limit górny).
6	f-Out < P-19	Częstotliwość wyjściowa (f-Out) jest mniejsza od wartości ustawionej w P-19 (R01 Limit górny).
7	I-Out < P-19	Prąd wyjściowy (I-Out) jest mniejszy od wartości ustawionej w P-19 (R01 Limit górny).
10	Not Enable	Brak sygnału zezwolenia (FWD/REV)
11	Wartość aktualna \neq Wartość zadana	Częstotliwość wyjściowa (f-Out)/prędkość obrotowa nie odpowiada wartości zadanej (REF).

Wyjście cyfrowe DO: dokładność $\geq 1\%$ – w odniesieniu do wartości maksymalnej

Wyjście tranzystorowe DO za pośrednictwem zacisku sterowania 8 przełącza wewnętrzne napięcie sterujące urządzenia (+24 V) jako sygnał cyfrowy (1 = High). Maksymalny dopuszczalny prąd obciążenia wynosi 20 mA.



Ilustracja 55: Przykład podłączenia (przełącznik pośredniczący z diodą zwrotną ETS4-VS3)



Zaciski sterowania 7 i 9 stanowią wspólny potencjał odniesienia 0 V dla wszystkich analogowych i cyfrowych sygnałów wejściowych.

3.6.2.6 Analogowe sygnały wejściowe

W zależności od parametrów P-12 i P-15 na zaciski sterowania 4 (AI2) i 6 (AI1) mogą być podawane sygnały analogowe.

Tabela 13: Zacisku sterowania 6 (AI1)

P-16	Sygnał	Opis
0	0 - +10 V	Wartość zadana częstotliwości/prędkości obrotowej. Zakres nastaw od wartości minimalnej (P-02) do maksymalnej (P-01). Nastawa fabryczna.
1	-10 - 0 - +10 V	Wartość zadana częstotliwości/prędkości obrotowej ze zmianą kierunku obrotów, w zależności od polaryzacji wartości zadanej
2	0 - 20 mA	Sygnał prądowy
3	4 - 20 mA	Sygnał prądowy z monitorowaniem ciągłości przewodu (< 3 mA) → Wyłączenie z komunikatem błędu.
4	4 - 20 mA	Sygnał prądowy z monitorowaniem ciągłości przewodu (< 3 mA) → Brak wyłączenia przy wykryciu błędu Praca jest kontynuowana ze stałą częstotliwością/prędkością obrotową 1 (P-20)
5	20 - 4 mA	Odwrócony sygnał prądowy z monitorowaniem ciągłości przewodu (< 3 mA) → Wyłączenie z komunikatem błędu
6	20 - 4 mA	Odwrócony sygnał prądowy z monitorowaniem ciągłości przewodu (< 3 mA) → Brak wyłączenia przy wykryciu błędu Praca jest kontynuowana ze stałą częstotliwością/prędkością obrotową 1 (P-20).
7	+10 - 0 V	Odwrócony sygnał napięciowy

Wejście analogowe AI1: rozdzielczość: 12 bitów, czas reakcji: < 16 ms

Tabela 14: Zacisku sterowania 4 (AI2)

P-47	Sygnał	Opis
0	0 - +10 V	Sygnał napięciowy
1	0 - 20 mA	Sygnał prądowy
2	4 - 20 mA	Sygnał prądowy z monitorowaniem ciągłości przewodu (< 3 mA) → Wyłączenie z komunikatem błędu.
3	4 - 20 mA	Sygnał prądowy z monitorowaniem ciągłości przewodu (< 3 mA) → Brak wyłączenia przy wykryciu błędu. Praca jest kontynuowana ze stałą częstotliwością/prędkością obrotową 1 (P-20).
4	20 - 4 mA	Odwrócony sygnał prądowy z monitorowaniem ciągłości przewodu (< 3 mA) → Wyłączenie z komunikatem błędu
5	20 - 4 mA	Odwrócony sygnał prądowy z monitorowaniem ciągłości przewodu (< 3 mA) → Brak wyłączenia przy wykryciu błędu Praca jest kontynuowana ze stałą częstotliwością/prędkością obrotową 1 (P-20).
6	Ptc-th	Przylącze termistora (→ Akapit 3.6.3, „Przylącze termistora”, strona 105)

Wejście analogowe AI2: rozdzielczość: 12 bitów, czas reakcji: < 16 ms

Przełączenia zacisku sterowania 4 (DI3 AI2) dokonuje się za pomocą parametrów P-15 = 4 i P-12 = 6.



Zaciski sterowania 7 i 9 stanowią wspólny potencjał odniesienia 0 V dla wszystkich analogowych i cyfrowych sygnałów wejściowych.

3.6.2.7 Analogowy sygnał wyjściowy

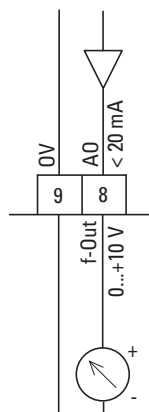
W stanie w momencie dostawy na zacisku sterowania 8 dostępny jest analogowy sygnał napięcia (0 - 10 V). Wartość ta odpowiada od 0 do 100% P-01 (maksymalna częstotliwość / prędkość obrotowa). Wyjście to może być obciążane prądem maks. 20 mA.

Przyporządkowanie sygnału wyjściowego ustawia się za pomocą parametru P-25:

Tabela 15: Zacisku sterowania 8 (AO)

P-25	Sygnal (0 - +10 V)	Opis
8	f-Out	Częstotliwość wyjściowa (f-Out) / prędkość obrotowa 0 - 100% P-01 Rozdzielczość: 0,1 Hz
9	I-Out	Prąd wyjściowy (I-Out) / prąd silnika 0 - 100% P-08 Rozdzielczość: 0,1 A
12	P-Out	Moc wyjściowa (P-Out) 0 - 200% w odniesieniu do przyporządkowanej mocy silnika DC1

Wyjście analogowe AO: dokładność $\geq 1\%$ – w odniesieniu do wartości maksymalnej; rozdzielczość: 10 bitów



Ilustracja 56: Wyjście analogowe (AO)
(przykład podłączenia)



Zaciski sterowania 7 i 9 stanowią wspólny potencjał odniesienia 0 V dla wszystkich analogowych i cyfrowych sygnałów wejściowych.

3.6.2.8 Styk przekaźnika

Zaciski sterowania 10 i 11 są połączone bezpotencjałowo z wewnętrznym zestykiem przekaźnikowym (zwiernym) przemiennika częstotliwości DC1.

Funkcję przekaźnika można ustawić za pomocą parametru P-18:

3 Instalacja

3.6 Instalacja elektryczna

Tabela 16: Zaciski sterowania 10 i 11 (RO1)

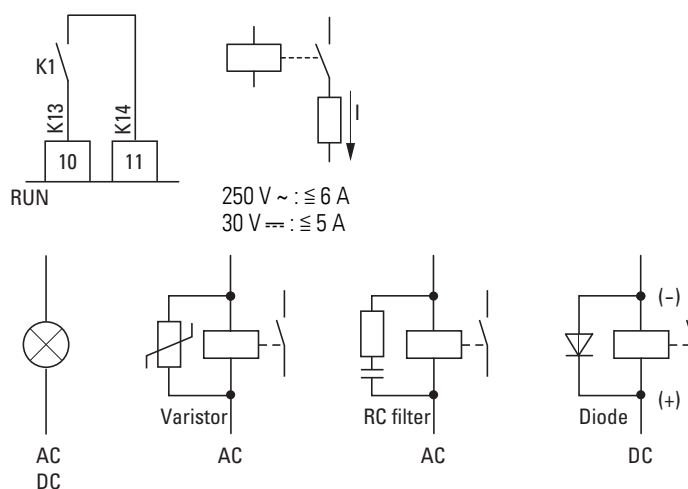
P-18	Zestyk zwarty	Opis
0	RUN	Zezwolenie (FWD/REV) Nastawa fabryczna
1	Gotowość (Ready)	Gotowość do uruchomienia. Brak komunikatu błędu.
2	Wartość aktualna = Wartość zadana	Częstotliwość wyjściowa (f-Out) / prędkość obrotowa odpowiada wartości zadanej (REF).
3	Error (Fault)	Komunikat o błędzie (brak gotowości do uruchomienia)
4	$f\text{-Out} \geq P\text{-19}$	Częstotliwość wyjściowa (f-Out) jest większa lub równa wartości ustawionej w P-19 (RO1 Limit górny).
5	$I\text{-Out} \geq P\text{-19}$	Prąd wyjściowy (I-Out) jest większy lub równy wartości ustawionej w P-19 (RO1 Limit górny).
6	$f\text{-Out} < P\text{-19}$	Częstotliwość wyjściowa (f-Out) jest mniejsza od wartości ustawionej w P-19 (RO1 Limit górny).
7	$I\text{-Out} < P\text{-19}$	Prąd wyjściowy (I-Out) jest mniejszy od wartości ustawionej w P-19 (RO1 Limit górny).
8	Not Enable	Brak sygnału zezwolenia (FWD/REV)
9	Wartość aktualna \neq Wartość zadana	Częstotliwość wyjściowa (f-Out)/prędkość obrotowa nie odpowiada wartości zadanej (REF).
10	$AI2 > P\text{-19}$	Sygnał analogowy na zacisku sterowania 4 (AI2) jest większy od wartości ustawionej w P-19 (RO1 Limit górny).
11	Ready-to-RUN	Gotowość do uruchomienia. Sygnał zezwolenia (ENA) jest dostępny i nie ma komunikatów o błędach.

Parametr P-19 (RO1 Limit górny) stanowi wartość progową w P-18 (4, 5, 6, 7, 10) dla przekaźnika RO1 (zacisk sterowania 10/11) lub w P-25 (4, 5, 6, 7) dla wyjścia cyfrowego DO (zacisk sterowania 8).

Obciążalność zacisków sterowania 10 i 11 wynosi:

- 250 V AC, maksymalnie 6 A
- 30 V DC, maksymalnie 5 A

Zalecamy następujące oprzewodowanie odbiorników podłączonych do zestyku przekaźnikowego:

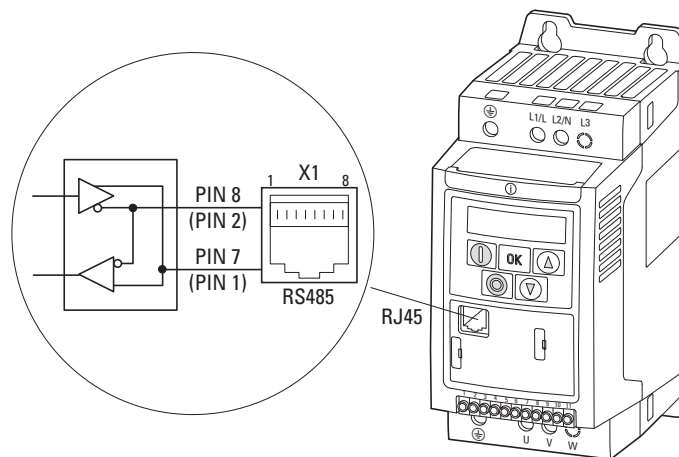


Ilustracja 57: Przykłady podłączenia układów ochronnych

3.6.2.9 Interfejs RJ45

Umieszczony z przodu (IP20) lub pod pokrywą zacisków (IP66) interfejs RJ45 umożliwia bezpośrednie połączenie z modułami komunikacyjnymi i magistralami polowymi.

Wewnętrzny interfejs RS485 obsługuje Modbus RTU i CANopen.



Ilustracja 58: Interfejs RJ45

Tabela 17: Przyporządkowanie styków interfejsu RJ45

Pin	Znaczenie
1	CANopen -
2	CANopen +
3	0 V
4	OP-Bus -
5	OP-Bus +
6	+24 V
7	Modbus RTU (A), RS485-
8	Modbus RTU (B), RS485+



Funkcję interfejsu RJ45 opisano w dodatkowych podręcznikach:

- MN040018: „Modbus RTU – instrukcja komunikacji do przemienników częstotliwości DA1, DC1, DE1”
- MN040019: „CANopen – instrukcja komunikacji do przemienników częstotliwości DA1, DC1, DE11”
- MN04012009: „DX-NET-SWD... – Podłączenie SmartWire-DT do przemiennika częstotliwości/rozrusznika silnikowego z regulacją prędkości PowerXL™”



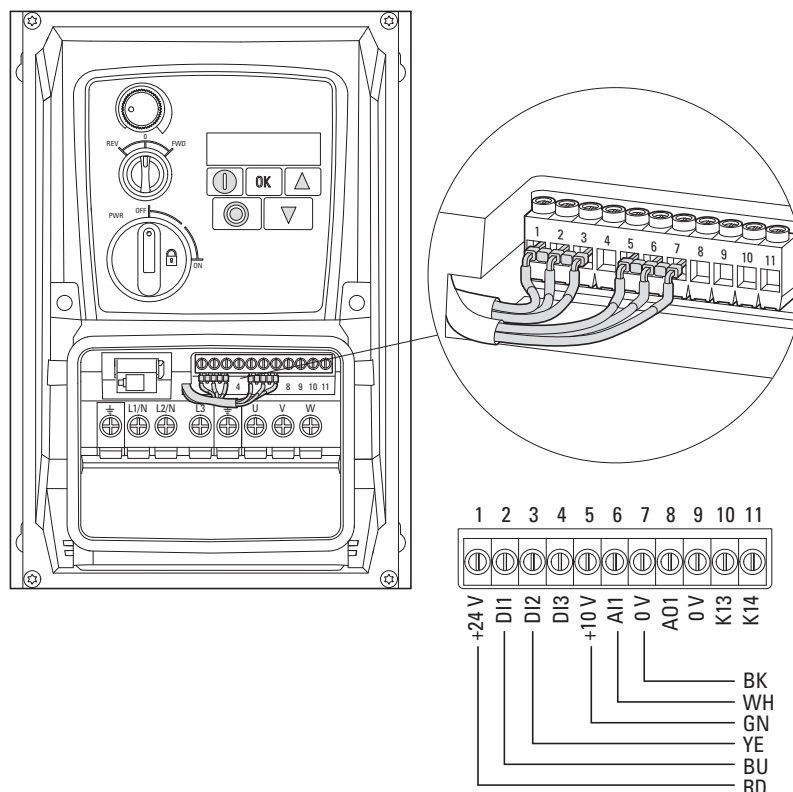
Przemienniki częstotliwości DC1 nie posiadają wewnętrznego rezystora terminującego magistralę. W razie potrzeby należy zastosować model EASY-NT-R.

3 Instalacja

3.6 Instalacja elektryczna

3.6.2.10 Zaciski sterowania w przypadku modeli IP66

W przypadku przemienników częstotliwości DC1 o stopniu ochrony IP66 wtykowe zaciski sterowania zlokalizowane są pod osłoną zacisków. W wersji DC1-...A6SN lokalne elementy obsługowe są już podłączone.



Ilustracja 59: DC1-...A6S... (podłączenie fabryczne)

W stanie w momencie dostawy zaciski sterowania są podłączone w następujący sposób:

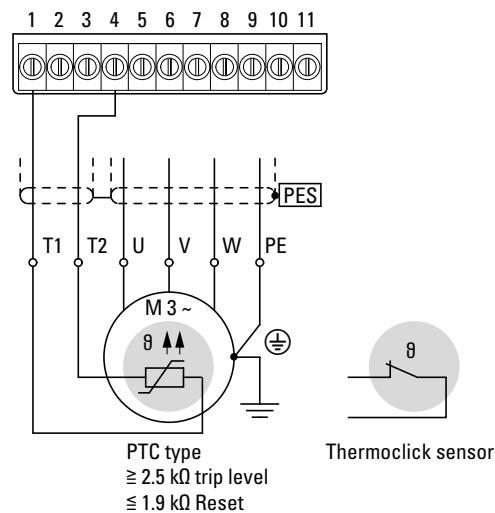
Tabela 18: Rozmieszczenie zacisków sterowania

Zacisk	Kolor	Funkcja
1	RD (czerwona)	+24 V do przełącznika wybierakowego FWD/REV
2	BU (niebieski)	z przełącznika wybierakowego = FWD
3	YE (żółty)	z przełącznika wybierakowego = REV
5	GN (zielony)	+10 V do potencjometru
6	WH (biały)	z potencjometru = f-zad.
7	BK (czarny)	0 V do potencjometru

W ustawieniu fabrycznym możliwe jest ustawianie wartości zadanej za pomocą potencjometru. Za pomocą przełącznika wybierakowego REV – 0 – FWD można ustawić kierunek obrotów napędu (Praca z lewoskrętnym polem wirującym – STOP – Praca z prawoskrętnym polem wirującym).

3.6.3 Przyłącze termistora

W celu ochrony przed przeciążeniem termicznym silnika możliwe jest podłączenie termistorów silnikowych i wyłączników temperaturowych silnika (Thermoclick) do zacisku sterowania 4 (DI3 = wejście cyfrowe 3).
W parametrze P-15 konieczne jest w tym celu wybranie dla DI3 ustawienia EXTFLT (zewnętrzny błąd), a w parametrze P-47 – aktywowanie wartości 6 (PEŁŁ - ŁŁ).



Ilustracja 60: Przyłącze termistora

Termistor i wyłącznik temperaturowy muszą posiadać dodatni współczynnik temperaturowy (charakterystykę PTC).
Zadziałanie następuje przy wartości oporności z zakresu ok. 2,5 - 3 k Ω , a ponowne uruchomienie (reset) – ok. 1,9 - 1 k Ω .

3 Instalacja

3.7 Schematy blokowe

3.7 Schematy blokowe

Poniższe schematy blokowe przedstawiają wszystkie zaciski przyłączeniowe przemiennika częstotliwości DC1 i ich funkcje w ustawieniu fabrycznym.

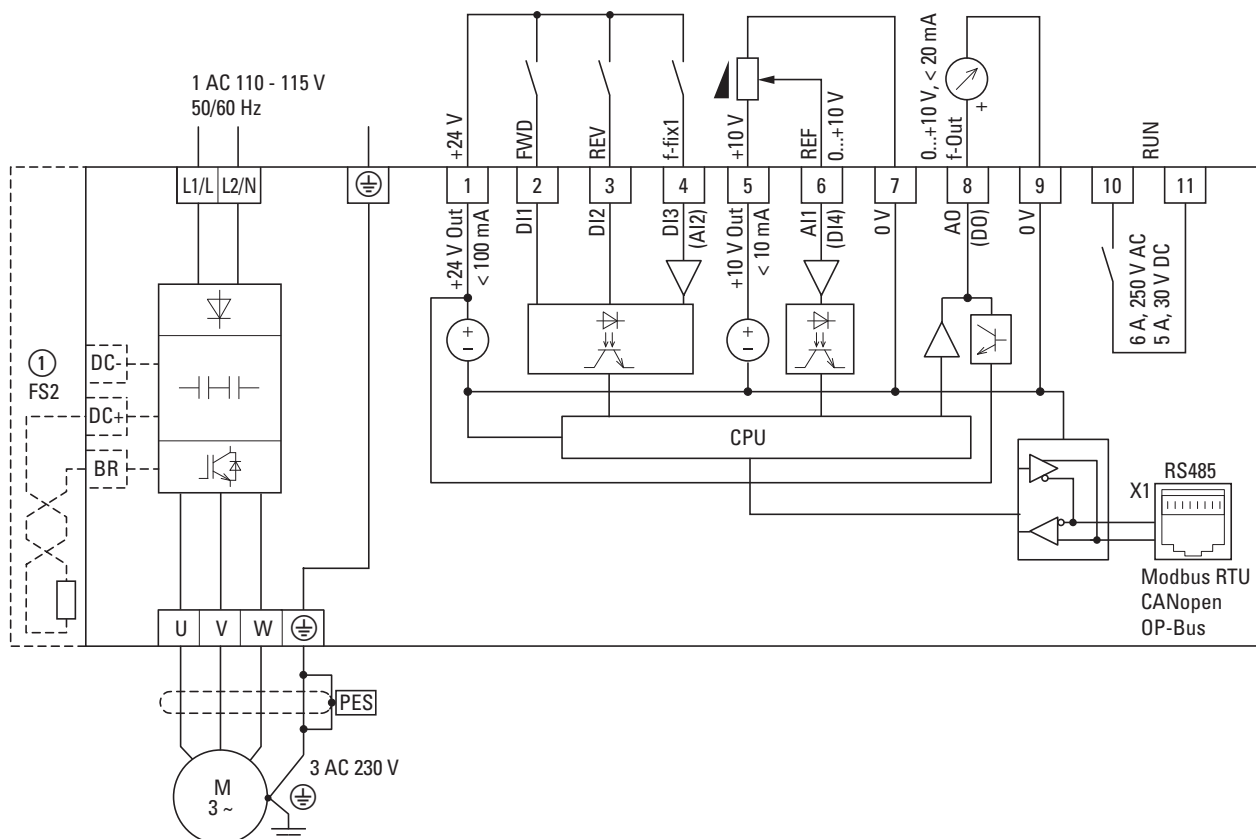
3.7.1 DC1-1D...

Napięcie zasilające U_{LN} : 1-fazowe, 110 (-10%) - 115 (+10%) V, 50/60 Hz

Napięcie silnika U_2 : 3-fazowe, $U_2 = 2 \times U_{LN}$ (podwojenie napięcia),

0 - 50/60 Hz (maks. 500 Hz)

Wielkość: FS1 i FS2 o stopniu ochrony IP20



Ilustracja 61: Schemat blokowy DC1-1D...Nx-...

Przemiennik częstotliwości DC1-1D... w obwodzie pośrednim napięcia stałego posiada układ podwojania napięcia. Przy napięciu zasilającym 1 AC 110 - 115 V do silnika dostarczane jest napięcie o wartości maks. 3 AC 230 V.

- ① Urządzenia o wielkości FS2 umożliwiają połączenie obwodów pośrednich (DC+, DC-) oraz podłączenie rezystorów hamowania (DC+, BR).

Rezystor hamowania DX-BR3-100 można umieścić w obudowie poniżej radiatora i zabezpieczyć elektronicznie przed przeciążeniem (P-34 = 1).



Przemienniki częstotliwości DC1-1D... nie posiadają wewnętrznego filtra przeciwzakłócenowego. Do pracy zgodnej z normą EN 61800-3 potrzebny jest zewnętrzny filtr przeciwzakłócenowy, → Akapit 6.8, „Filtr przeciwzakłócenowy”, strona 165.

3 Instalacja

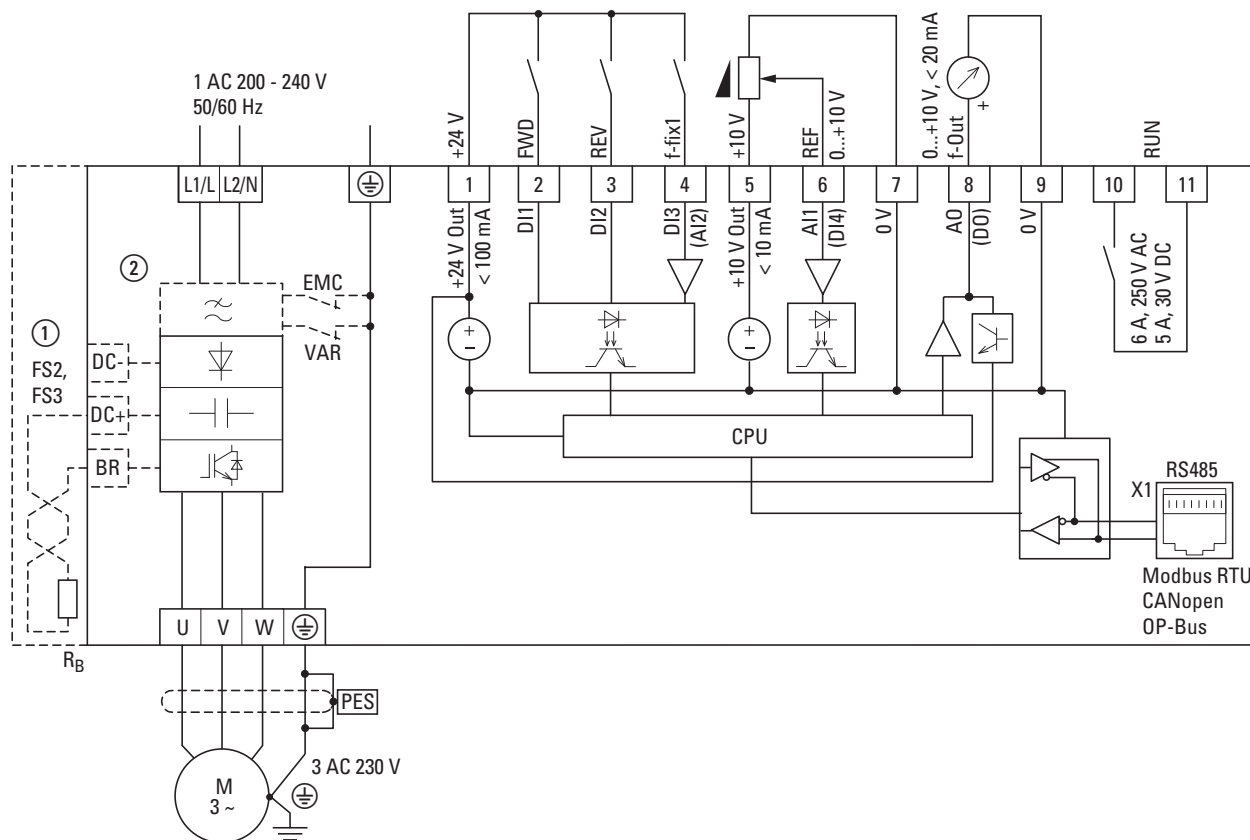
3.7 Schematy blokowe

3.7.2 DC1-12...

Napięcie zasilające U_{LN} : 1-fazowe, 200 (-10%) - 240 (+10%) V, 50/60 Hz

Napięcie silnika U_2 : 3-fazowe, $U_2 = U_{LN}$, 0 - 50/60 Hz (maks. 500 Hz)

Wielkość: FS1, FS2 i FS3 o stopniu ochrony IP20



Ilustracja 62: Schemat blokowy DC1-12...

Przeмиenniki częstotliwości z jednofazowym napięciem zasilającym i trójfazowym podłączeniem silnika

- ① Urządzenia o wielkości FS2 i FS3 umożliwiają połączenie obwodów pośrednich (DC+, DC-) oraz podłączenie rezystorów hamowania (DC+, BR).

Rezystor hamowania DX-BR3-100 można umieścić w obudowie poniżej radiatora i zabezpieczyć elektronicznie przed przeciążeniem (P-34 = 1).

- ② DC1-12xxxN...: bez filtra przeciwzakłóceniovym
DC1-12xxxF...: z wewnętrznym filtrem przeciwzakłóceniovym

3.7.3 DC1-32..., DC1-34... (w FS1, FS2, FS3)

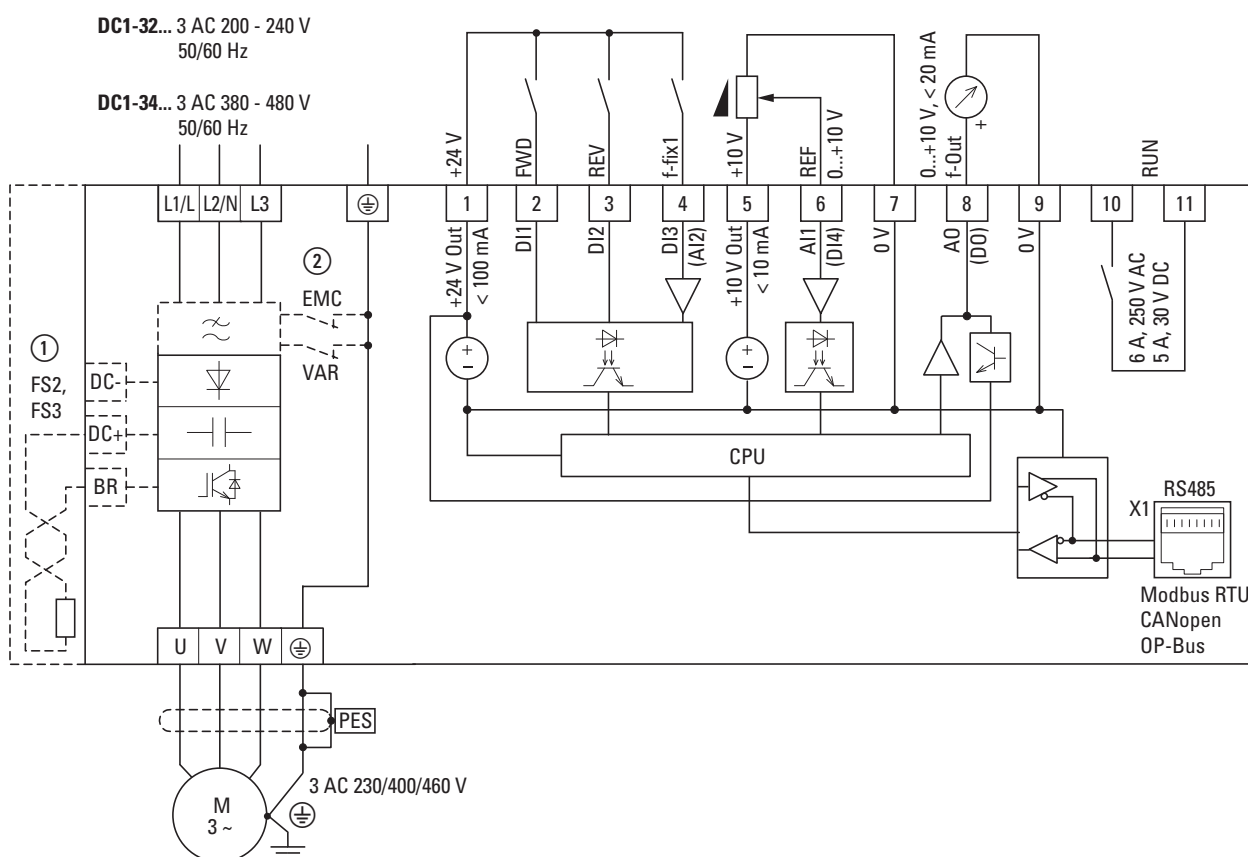
Napięcie zasilające U_{LN} :

DC1-32...: 3-fazowe, 200 (-10%) - 240 (+10%) V, 50/60 Hz

DC1-34...: 3-fazowe, 380 (-10%) - 480 (+10%) V, 50/60 Hz

Napięcie silnika U_2 : 3-fazowe, $U_2 = U_{LN}$, 0 - 50/60 Hz (maks. 500 Hz)

Wielkość: FS1, FS2 i FS3 o stopniu ochrony IP20



Ilustracja 63: Schemat blokowy DC1-32... i DC1-34... dla wielkości FS1, FS2 i FS3

Przemienniki częstotliwości z trójfazowym napięciem zasilającym i trójfazowym podłączeniem silnika

- ① Urządzenia o wielkości FS2 i FS3 umożliwiają połączenie obwodów pośrednich (DC+, DC-) oraz podłączenie rezystorów hamowania (DC+, BR).

Rezystor hamowania DX-BR3-100 można umieścić w obudowie poniżej radiatora i zabezpieczyć elektronicznie przed przeciążeniem (P-34 = 1).

- ② DC1-32xxxN..., DC1-34xxxN...: bez filtra przeciwzakłóceńowego
DC1-32xxxF..., DC1-34xxxF...: z wewnętrznym filtrem przeciwzakłóceńowym

3 Instalacja

3.7 Schematy blokowe

3.7.4 DC1-32..., DC1-34... (w FS4)

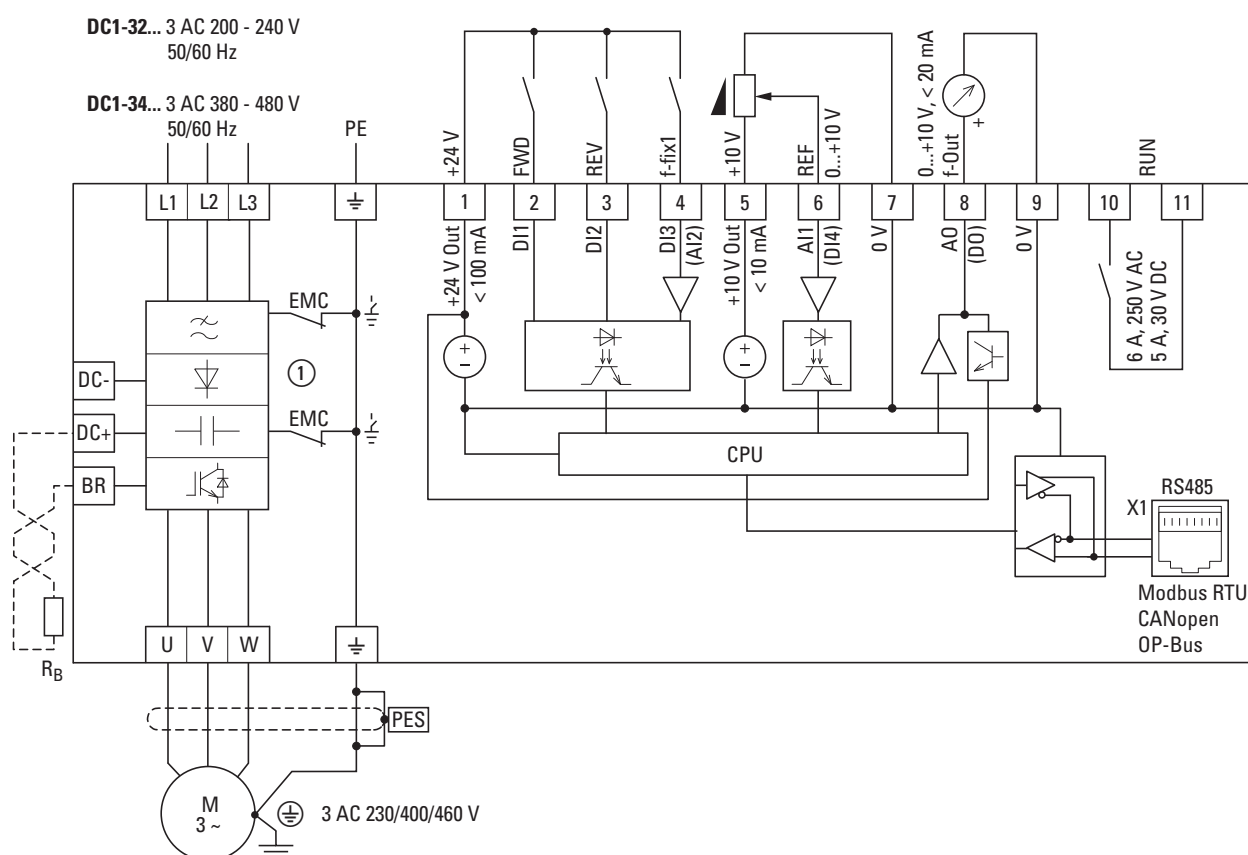
Napięcie zasilające U_{LN} :

DC1-32...: 3-fazowe, 200 (-10%) - 240 (+10%) V, 50/60 Hz

DC1-34...: 3-fazowe, 380 (-10%) - 480 (+10%) V, 50/60 Hz

Napięcie silnika U_2 : 3-fazowe, $U_2 = U_{LN}$, 0 - 50/60 Hz (maks. 500 Hz)

Wielkość: FS4 o stopniu ochrony IP20



Ilustracja 64: Schemat blokowy DC1-32... i DC1-34... dla wielkości FS4

Przełączniki częstotliwości z trójfazowym napięciem zasilającym i trójfazowym podłączeniem silnika

- ① Dwie śruby EMC łączą kondensatory sieciowe wewnętrznego filtra przeciwzakłóceńowego oraz kondensatory Y z przyłączem uziemienia (PE).

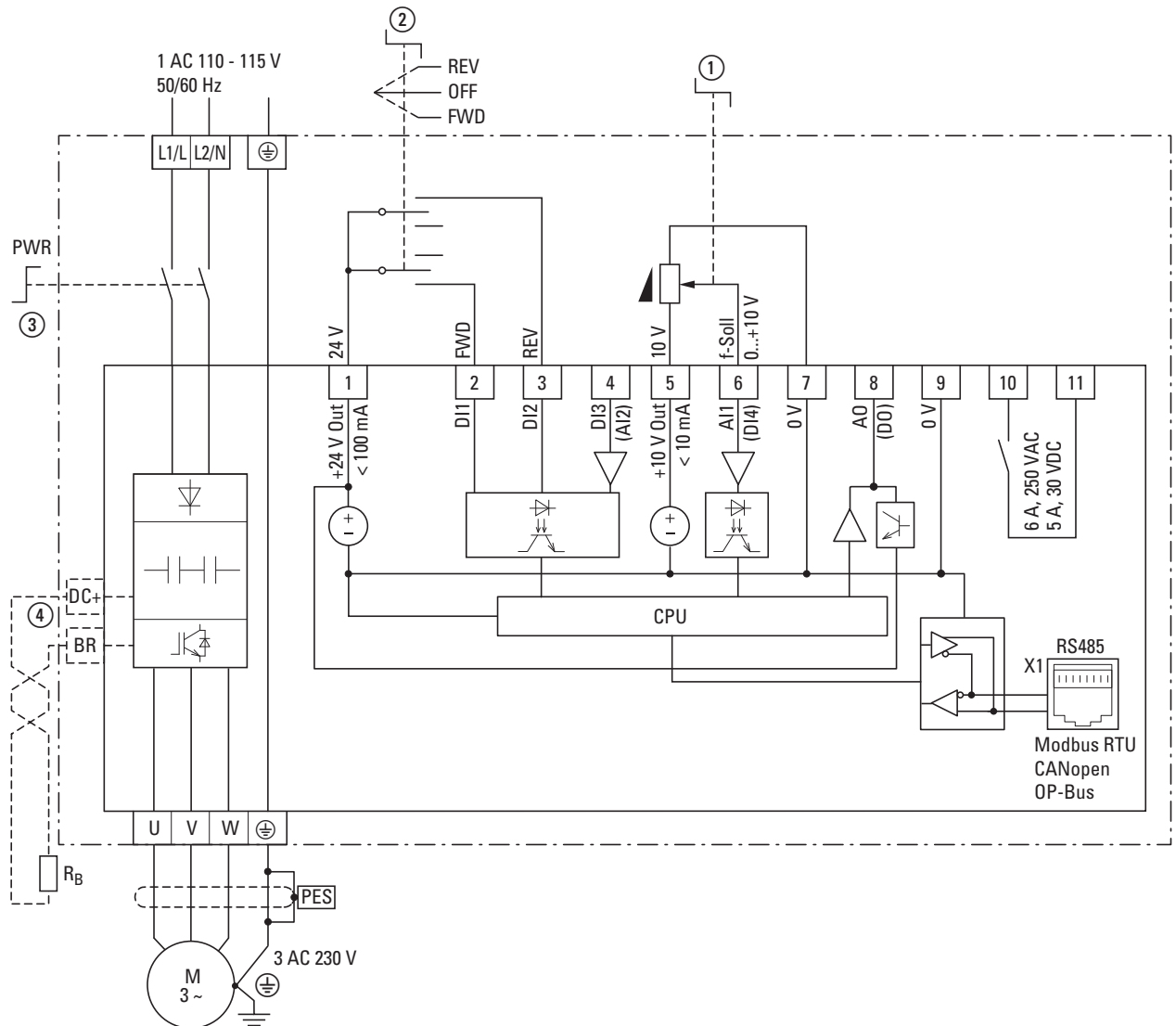
3.7.5 DC1-1D...Nx-A6S...

Napięcie zasilające U_{LN} : 1-fazowe, 110 (-10%) - 115 (+10%) V, 50/60 Hz

Napięcie silnika U_2 : 3-fazowe, $U_2 = 2 \times U_{LN}$ (podwojenie napięcia),

0 - 50/60 Hz (maks. 500 Hz)

Wielkość: FS1 i FS2 o stopniu ochrony IP66



Ilustracja 65: Schemat blokowy DC1-1D...Nx-A6S...

Przebiegnik częstotliwości DC1-1D...Nx-A6S... o stopniu ochrony IP66 z lokalnymi elementami obsługowymi posiada w obwodzie pośredniego napięcia stałego układ podwajania napięcia.

Przy napięciu zasilającym 1 AC 110 - 115 V do silnika dostarczane jest napięcie o wartości maks. 3 AC 230 V.

3 Instalacja

3.7 Schematy blokowe

- ① Potencjometr wartości zadanej ($0 - f_{\max}$)
- ② Przełącznik kierunku obrotów
(FWD = prawoskrętne pole wirujące, REV = lewoskrętne pole wirujące)
- ③ Wyłącznik sieciowy (PWR = Power)
- ④ W urządzeniach wielkości FS2 i FS3 możliwe jest podłączenie zewnętrznych rezystorów hamowania.



Przeмиenniki częstotliwości DC1-1D nie posiadają wewnętrznego filtra przeciwzakłóceniewego. Do pracy zgodnej z normą EN 61800-3 potrzebny jest zewnętrzny filtr przeciwzakłóceniewy,
→ Akapit 6.8, „Filtr przeciwzakłóceniewy”, strona 165.

Zewnętrzny filtr przeciwzakłóceniewy należy zamontować bezpośrednio przy przeмиenniku częstotliwości. W celu zapewnienia stopnia ochrony IP66 filtry przeciwzakłóceniewe DX-EMC... muszą zostać zamontowane w obudowie (IP66). Do połączenia z przeмиennikiem częstotliwości w tym zastosowaniu wymagany jest ekranowany kabel, którego oplot ekranujący należy obustronnie, na dużej powierzchni połączyć z uziemieniem ochronnym (PES).

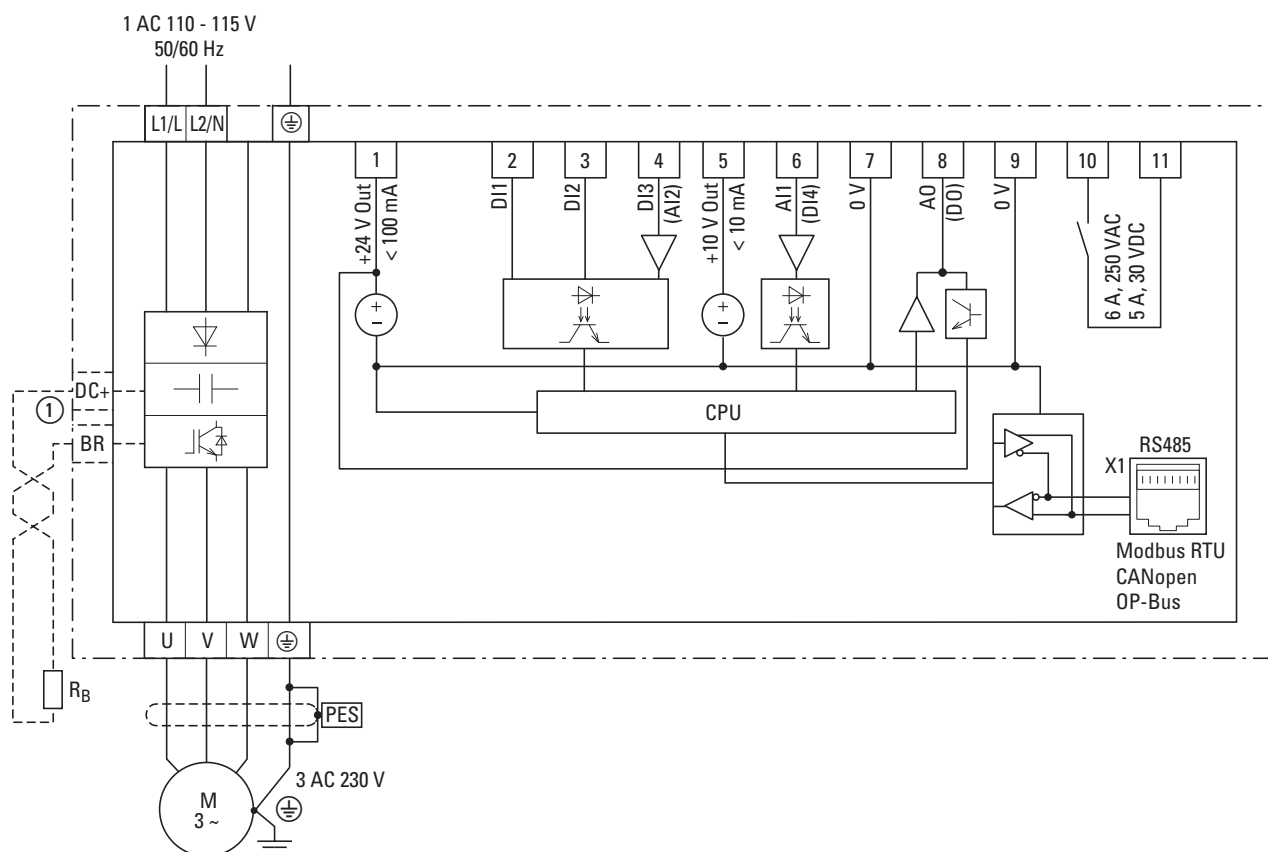
3.7.6 DC1-1D...Nx-A66...

Napięcie zasilające U_{LN} : 1-fazowe, 110 (-10%) - 115 (+10%) V, 50/60 Hz

Napięcie silnika U_2 : 3-fazowe, $U_2 = 2 \times U_{LN}$ (podwojenie napięcia),

0 - 50/60 Hz (maks. 500 Hz)

Wielkość: FS1 i FS2 o stopniu ochrony IP66



Ilustracja 66: Schemat blokowy DC1-1D...Nx-A66...

Przy napięciu zasilającym 1 AC 110 - 115 V do silnika dostarczane jest napięcie o wartości maks. 3 AC 230 V.

W urządzeniach wielkości od FS2 możliwe jest podłączenie zewnętrznych rezystorów hamowania.

- ① Urządzenie wielkości FS2 z przyłączem zewnętrznego rezystora hamowania
- ② DC1-12xxxN...: bez filtra przeciwzakłóceniewego
DC1-12xxxF...: z wewnętrznym filtrem przeciwzakłóceniewym



Przebiegniki częstotliwości DC1-1D nie posiadają wewnętrznego filtra przeciwzakłóceniewego. Do pracy zgodnej z normą EN 61800-3 potrzebny jest zewnętrzny filtr przeciwzakłóceniewy,
→ Akapit 6.8, „Filtr przeciwzakłóceniewy”, strona 165.

3 Instalacja

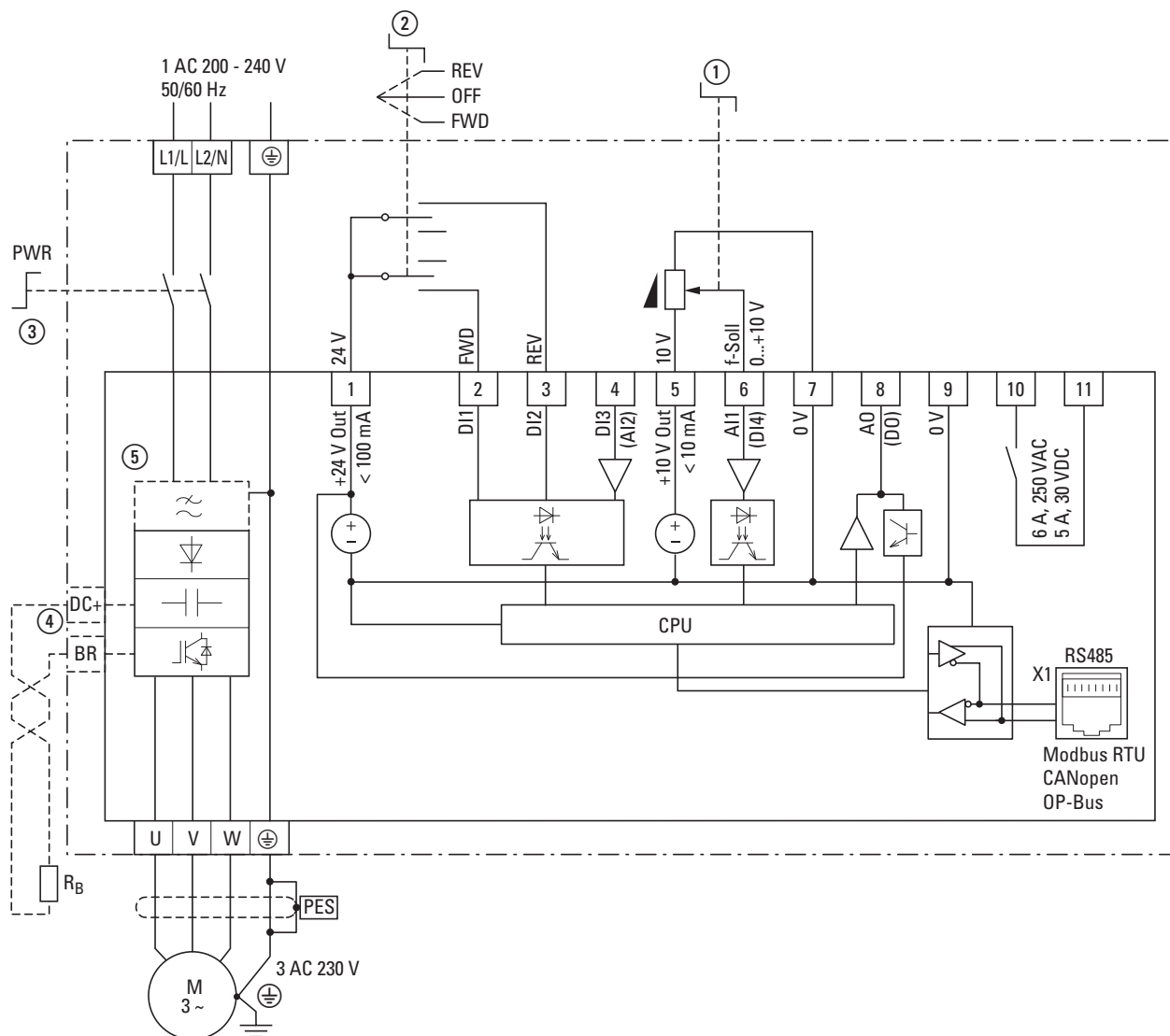
3.7 Schematy blokowe

3.7.7 DC1-12...-A6S...

Napięcie zasilające U_{LN} : 1-fazowe, 200 (-10%) - 240 (+10%) V, 50/60 Hz

Napięcie silnika U_2 : 3-fazowe, $U_2 = U_{LN}$, 0 - 50/60 Hz (maks. 500 Hz)

Wielkość: FS1, FS2 i FS3 o stopniu ochrony IP66



Ilustracja 67: Schemat blokowy DC1-12...-A6S...

Przemienniki częstotliwości o stopniu ochrony IP66 z lokalnymi elementami obsługowymi, z jednofazowym napięciem zasilającym i trójfazowym podłączeniem silnika

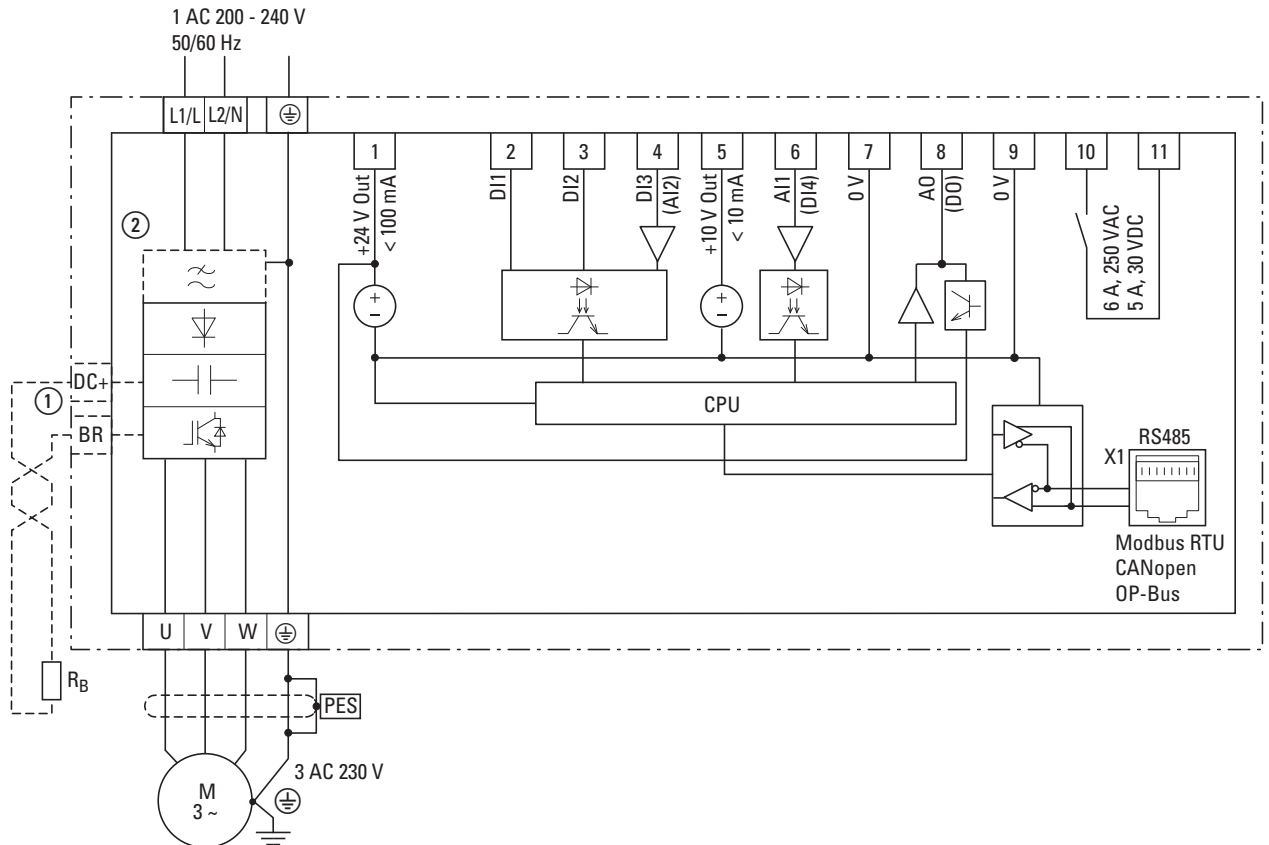
- ① Potencjometr wartości zadanej (0 - f_{max})
- ② Przełącznik kierunku obrotów
(FWD = prawoskrętne pole wirujące, REV = lewoskrętne pole wirujące)
- ③ Wyłącznik sieciowy (PWR = Power)
- ④ Urządzenia wielkości FS2 i FS3 z przyłączem zewnętrznych rezystorów hamowania
- ⑤ DC1-12xxx**N**...: bez filtra przeciwzakłóceń
DC1-12xxx**F**...: z wewnętrznym filtrem przeciwzakłóceń

3.7.8 DC1-12...-A66...

Napięcie zasilające U_{LN} : 1-fazowe, 200 (-10%) - 240 (+10%) V, 50/60 Hz

Napięcie silnika U_2 : 3-fazowe, $U_2 = U_{LN}$, 0 - 50/60 Hz (maks. 500 Hz)

Wielkość: FS1, FS2 i FS3 o stopniu ochrony IP66



Ilustracja 68: Schemat blokowy DC1-12...-A66...

Przemienniki częstotliwości o stopniu ochrony IP66 z lokalnymi elementami obsługowymi, z jednofazowym napięciem zasilającym i trójfazowym podłączeniem silnika

- ① Urządzenia wielkości FS2 i FS3 z przyłączem zewnętrznych rezystorów hamowania
- ② DC1-12xxx**N**...: bez filtra przeciwzakłóceńowego
DC1-12xxx**F**...: z wewnętrznym filtrem przeciwzakłóceńowym

3 Instalacja

3.7 Schematy blokowe

3.7.9 DC1-32...-A6S..., DC1-34...-A6S...

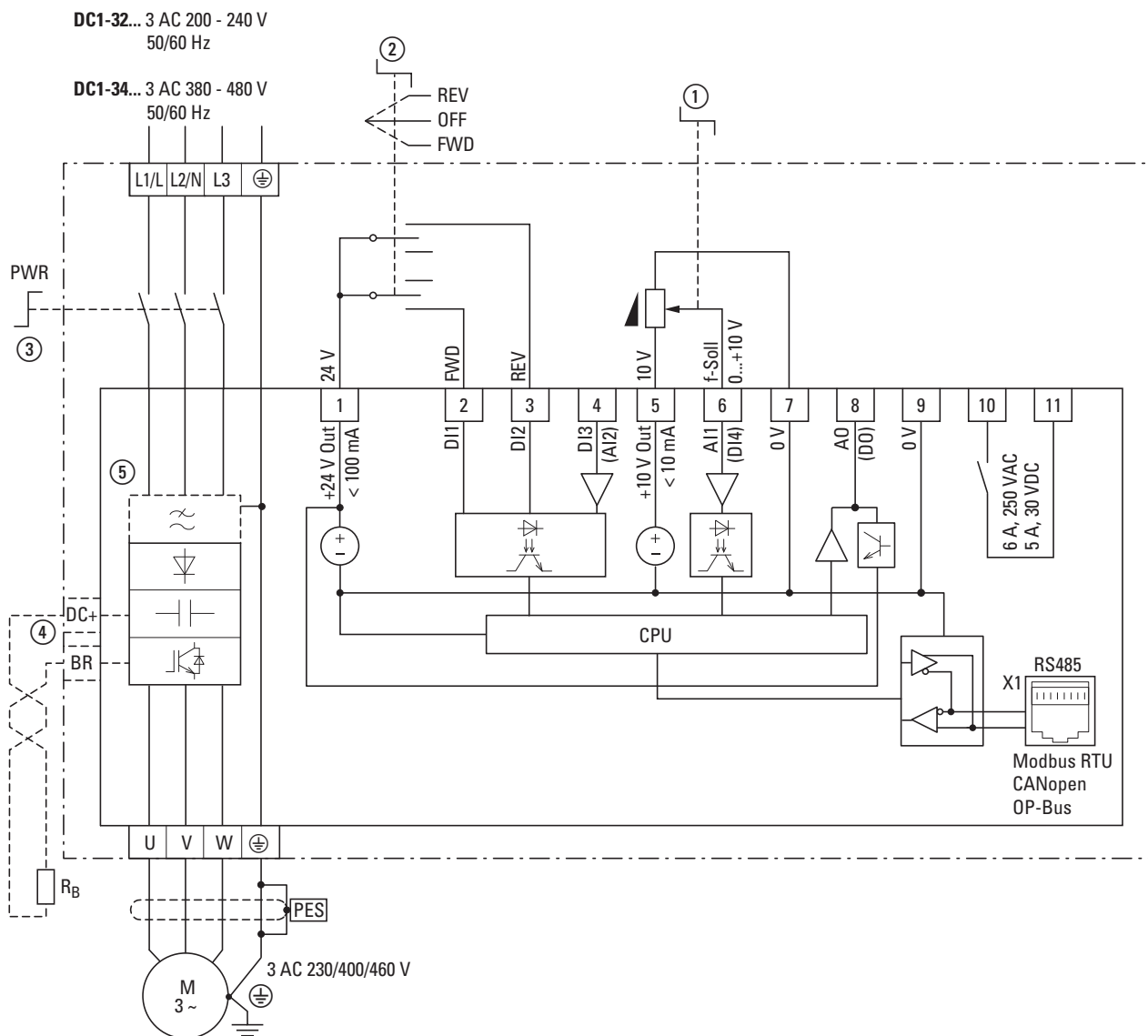
Napięcie zasilające U_{LN} :

DC1-32...: 3-fazowe, 200 (-10%) - 240 (+10%) V, 50/60 Hz

DC1-34...: 3-fazowe, 380 (-10%) - 480 (+10%) V, 50/60 Hz

Napięcie silnika U_2 : 3-fazowe, $U_2 = U_{LN}$, 0 - 50/60 Hz (maks. 500 Hz)

Wielkość: FS1, FS2 i FS3 o stopniu ochrony IP66



Ilustracja 69: Schemat blokowy DC1-32...-A6S..., DC1-34...-A6S...

Przemienniki częstotliwości o stopniu ochrony IP66 z lokalnymi elementami obsługowymi, z trójfazowym napięciem zasilającym i trójfazowym podłączeniem silnika

- ① Potencjometr wartości zadanej (0 - f_{\max})
- ② Przełącznik kierunku obrotów (FWD = prawoskrętne pole wirujące, REV = lewoskrętne pole wirujące)
- ③ Wyłącznik sieciowy (PWR = Power)
- ④ Urządzenia wielkości FS2 i FS3 z przyłączem zewnętrznych rezystorów hamowania
- ⑤ DC1-12xxx**N**...: bez filtra przeciwzakłóceńowego
DC1-12xxx**F**...: z wewnętrznym filtrem przeciwzakłóceńowym

3 Instalacja

3.7 Schematy blokowe

3.7.10 DC1-32...-A66..., DC1-34...-A66...

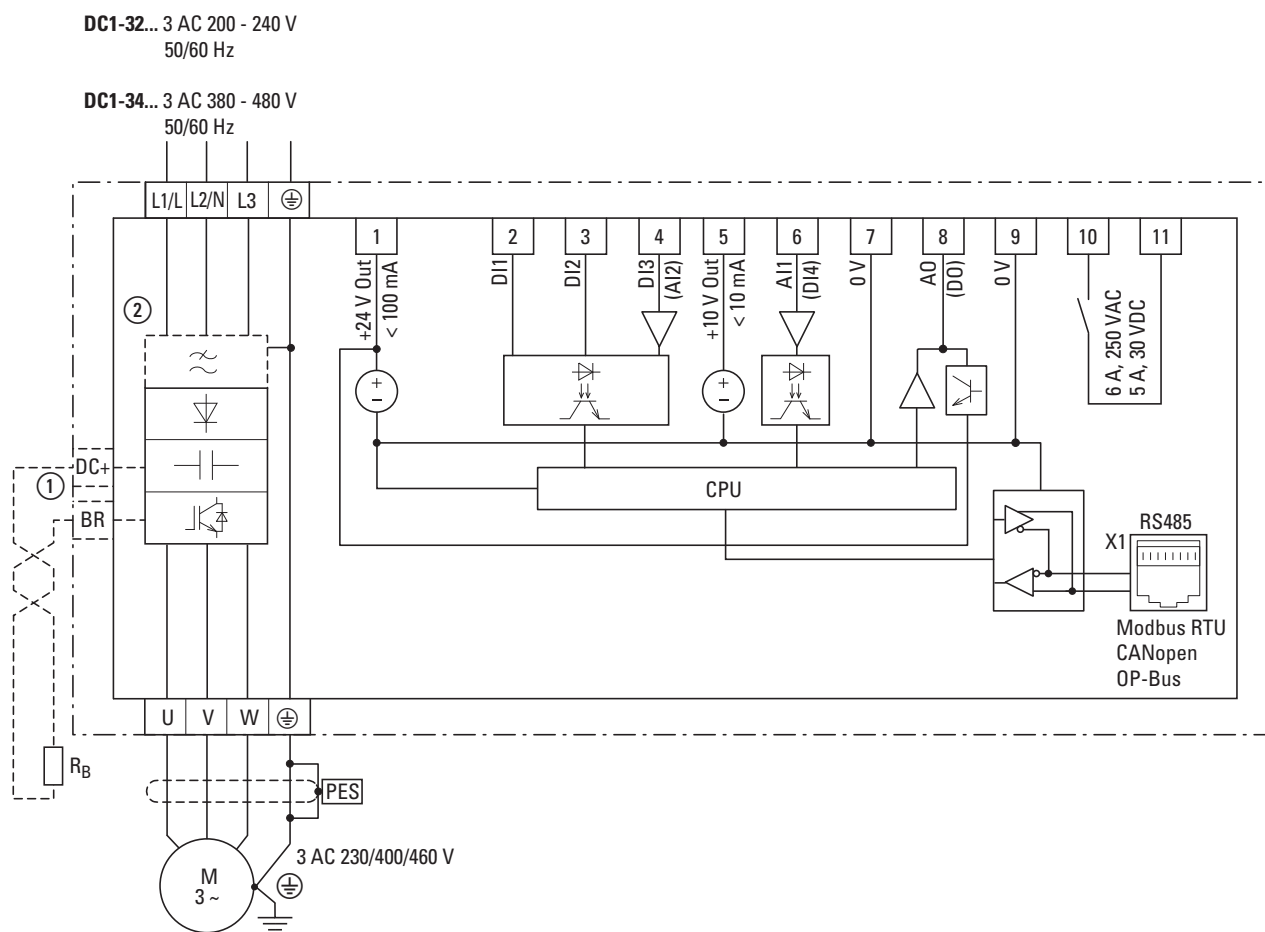
Napięcie zasilające U_{LN} :

DC1-32...: 3-fazowe, 200 (-10%) - 240 (+10%) V, 50/60 Hz

DC1-34...: 3-fazowe, 380 (-10%) - 480 (+10%) V, 50/60 Hz

Napięcie silnika U_2 : 3-fazowe, $U_2 = U_{LN}$, 0 - 50/60 Hz (maks. 500 Hz)

Wielkość: FS4 o stopniu ochrony IP20



Ilustracja 70: Schemat blokowy DC1-32...-A66..., DC1-34...-A66...

- ① Urządzenia wielkości FS2 i FS3 z przyłączem zewnętrznych rezystorów hamowania
- ② DC1-32xxx**N**...: bez filtra przeciwzakłóceń
DC1-32xxx**F**...: z wewnętrznym filtrem przeciwzakłóceń

3.8 Kontrola izolacji

Przeмиenniki częstotliwości serii DC1 wysyłane są po sprawdzeniu i nie wymagają dodatkowych kontroli.



UWAGA!

Na zaciskach sterowania i zaciskach przyłączeniowych przeмиennika częstotliwości nie wolno przeprowadzać kontroli rezystancji izolacji za pomocą próbnika izolacji.



UWAGA!

Po wyłączeniu napięcia zasilającego należy odczekać co najmniej 5 minut; dopiero po tym czasie można odłączyć zaciski przyłączeniowe (L1/L, L2/N, L3, DC-, DC+, BR) przeмиennika częstotliwości.

Jeżeli wymagane będą kontrole izolacji w obwodzie mocy PDS, konieczne jest uwzględnienie niżej wymienionych środków.

Sprawdzenie izolacji kabla silnikowego

- ▶ Odłączyć kabel silnikowy od zacisków przyłączeniowych U, V i W przeмиennika częstotliwości i od silnika (U, V, W). Zmierzyć rezystancję izolacji kabla silnikowego pomiędzy poszczególnymi przewodami fazowymi oraz pomiędzy każdym przewodem fazowym i przewodem ochronnym.

Rezystancja izolacji musi być większa niż 1 MΩ.

Sprawdzenie izolacji kabla sieciowego

- ▶ Odłączyć kabel sieciowy od sieci zasilającej i zacisków przyłączeniowych L1/L, L2/N i L3 przeмиennika częstotliwości. Zmierzyć rezystancję izolacji kabla sieciowego pomiędzy poszczególnymi przewodami fazowymi oraz pomiędzy każdym przewodem fazowym i przewodem ochronnym.

Rezystancja izolacji musi być większa niż 1 MΩ.

Sprawdzenie izolacji silnika

- ▶ Odłączyć kabel silnikowy od silnika (U, V, W) i otworzyć układy mostkowe (gwiazda lub trójkąt) w skrzynce zacisków silnika. Zmierzyć rezystancję izolacji poszczególnych uzwojeń silnika. Napięcie pomiarowe musi odpowiadać co najmniej znamionowemu napięciu silnika, nie może jednak przekraczać 1000 V.

Rezystancja izolacji musi być większa niż 1 MΩ.



Należy uwzględnić wskazówki producenta silnika dotyczące kontroli rezystancji izolacji.

3 Instalacja

3.9 Ochrona przed porażeniem elektrycznym

3.9 Ochrona przed porażeniem elektrycznym

Zapewnienie ochrony przed porażeniem prądem elektrycznym podczas używania przemienników częstotliwości DA1, zgodnie z IEC/EN 61800-5-1

Deklaracja producenta dot. pierwszego badania wg IEC/HD 60364-6 (DIN VDE 0100-600 (VDE 0100-600)) i cyklicznego badania wg EN 50110-1 (DIN VDE 0105-100 (VDE 0105-100))

Ochrona przy uszkodzeniu wg IEC/HD 60364-4-41 (DIN VDE 0100-410 (VDE 0100-410)) dla obwodów prądowych po stronie wyjścia ww. urządzenia jest zapewniona przy spełnieniu następujących warunków:

- Wskazówki dot. instalacji zawarte w niniejszej dokumentacji były przestrzegane.
- Odnośne normy z serii IEC/HD 60364 (DIN VDE 0100 (VDE 0100)) były przestrzegane.
- Ciągłość wszystkich przynależnych przewodów ochronnych i przewodów wyrównywania potencjałów, włącznie z połączeniami i przyłączami, jest zapewniona.

Ww. urządzenie zgodnie z podanymi warunkami, przy zastosowaniu środka ochronnego „Automatyczne wyłączenie zasilania elektrycznego” spełnia wymagania wg IEC/HD 60364-4-41 (DIN VDE 0100-410 (VDE 0100-410):2007-06, punkt 411.3.2.5).

Powyższa informacja oparta jest na następujących podstawach:

W przypadku zwarcia o pomijalnej impedancji do przewodu ochronnego lub ziemi ww. urządzenie obniża napięcie wyjściowe w czasie podanym w tabeli 41.1 lub w ciągu 5 sekund – w zależności od przypadku – zgodnie z wymaganiami IEC/HD 60364-41 (DIN VDE 0100-410; VDE 0100-410):2007-06).

4 Praca

4.1 Lista kontrolna do uruchomienia

Przed uruchomieniem przemiennika częstotliwości należy sprawdzić następujące punkty na podstawie poniższej listy kontrolnej:

Nr	Czynność	Uwagi
1	Montaż i oprzewodowanie zostały wykonane zgodnie z instrukcją montażu (→ IL04020009Z, IL04020013Z, IL04020024ZU).	
2	Z otoczenia przemiennika częstotliwości zabrano wszystkie pozostałości po okablowaniu, fragmenty przewodów, jak również wszystkie używane narzędzia.	
3	Wszystkie zaciski przyłączeniowe w module mocy i w module sterującym dokręcone są podanym momentem obrotowym.	
4	Przewody podłączone do zacisków wyjściowych (U, V, W, DC+, DC-, BR) przemiennika częstotliwości nie są zwarte i nie są połączone z ziemią (PE).	
5	Przemiennik częstotliwości został prawidłowo uziemiony (PE).	
6	Wszystkie przyłącza elektryczne w module mocy (L1/L, L2/N, L3, U, V, W, DC+, DC-, BR, PE) zostały prawidłowo wykonane przy uwzględnieniu stopnia ochrony i odpowiadają ustalonym wymaganiom.	
7	Każda faza napięcia zasilającego (L wzgl. L1, L2, L3) jest zabezpieczana osobnym bezpiecznikiem.	
8	Przemiennik częstotliwości i silnik są dostosowane do napięcia sieciowego. (→ Akapit 1.4.1, „Wymiary i tabliczka znamionowa”, strona 14, sprawdzono rodzaj połączenia silnika (typu gwiazda lub trójkąt)).	
9	Jakość i ilość powietrza chłodzącego odpowiadają warunkom otoczenia wymaganym przy użytkowaniu przemiennika częstotliwości i silnika.	
10	Wszystkie przyłączone przewody sterowania spełniają warunki zatrzymania (przykładowo wyłącznik w położeniu WYŁ i wartość zadana = zero).	
11	Parametry nastawione wstępnie fabrycznie zostały skontrolowane na podstawie listy parametrów (→ MN040022PL).	
12	Kierunek pracy podłączonej maszyny zezwala na uruchomienie silnika.	
13	Wszystkie funkcje wyłączenia awaryjnego i funkcje bezpieczeństwa znajdują się w stanie nie budzącym żadnych zastrzeżeń.	

4.2 Wskazówki ostrzegawcze dotyczące eksploatacji

Należy przestrzegać następujących wskazówek.



NIEBEZPIECZEŃSTWO

Uruchomienia może dokonywać tylko wykwalifikowany personel.



NIEBEZPIECZEŃSTWO

Niebezpieczne napięcie elektryczne!

Przepisy bezpieczeństwa podane na stronie I i II muszą być przestrzegane.



NIEBEZPIECZEŃSTWO

Dopóki napięcie zasilające (napięcie sieciowe) jest podłączone, elementy w module mocy przemiennika częstotliwości znajdują się pod napięciem. Dotyczy to np. zacisków mocy L1/L, L2/N, L3, DC+, DC-, BR, U/T1, V/T2, W/T3.

Zaciski sterowania są odseparowane od potencjału sieci.

Na zaciskach przekaźnika (10, 11) może występować niebezpieczne napięcie – nawet wówczas, gdy przemiennik częstotliwości nie jest zasilany napięciem sieciowym (np. w przypadku włączenia zestyków przekaźnikowych do układów sterowania o napięciu > 48 V AC / 60 V DC).



NIEBEZPIECZEŃSTWO

Po odłączeniu napięcia zasilającego elementy konstrukcyjne w module mocy przemiennika częstotliwości pozostają jeszcze pod napięciem przez okres do 5 minut (czas rozładowania kondensatorów obwodu pośredniego).

Przestrzegać informacji ostrzegawczej!



NIEBEZPIECZEŃSTWO

Po wyłączeniu silnika (błąd, wyłączenie napięcia sieciowego) a następnie po ponownym włączeniu napięcia zasilającego może nastąpić automatyczne uruchomienie silnika, jeżeli aktywowana została funkcja automatycznego ponownego uruchomienia (→ Parametr P-31).

UWAGA

Styczniki i aparaty łączeniowe po stronie sieci nie mogą być otwierane podczas pracy silnika. Operacje cyklicznego załączania i wyłączania za pomocą stycznika sieciowego nie są dozwolone.

Styczników i elementów łączeniowych po stronie silnika (przełączniki remontowe i serwisowe) nie wolno nigdy otwierać podczas pracy silnika.

Tryb impulsowy silnika realizowany poprzez styczniki i elementy łączeniowe na wyjściu przemiennika częstotliwości jest niedopuszczalny.

UWAGA

Sprawdzić, czy uruchomienie silnika nie spowoduje zagrożenia. Odłączyć napędzaną maszynę, jeżeli w przypadku błędnego stanu eksploatacyjnego występuje zagrożenie.



Jeżeli silniki mają być eksploatowane z częstotliwościami wyższymi od standardowych 50 bądź 60 Hz, te zakresy robocze muszą być dopuszczone przez producenta silnika.

W przeciwnym wypadku może dojść do uszkodzenia silników.

4 Praca

4.3 Uruchomienie poprzez zaciski sterowania (nastawa fabryczna)

4.3 Uruchomienie poprzez zaciski sterowania (nastawa fabryczna)

Przemienniki częstotliwości serii DC1 są fabrycznie ustawione na odpowiednie napięcie zasilające i odpowiednią moc silnika. Umożliwiają one po podłączeniu silnika i napięcia zasilającego bezpośrednią eksploatację z wykorzystaniem zacisków sterowania.

Uproszczony przykład podłączenia

DC1 o stopień ochrony IP20	Zacisk	Oznaczenie
	L1/L	Jednofazowe podłączenie zasilania (DC1-1D..., DC1-12...)
	L2/N	Trójfazowe podłączenie zasilania (DC1-32..., DC1-34...)
	L3	–
	⊕	Uziemienie
	1	Napięcie sterujące +24 V (wyjście, maksymalnie 100 mA)
	2	FWD, zezwolenie na uruchomienie obrotu w prawo
	3	REV, zezwolenie na uruchomienie obrotu w lewo
	U	Przyłącze do trójfazowego silnika prądu przemiennego (silnik trójfazowy)
	V	
	W	
	⊕	
	5	Napięcie wartości zadanej +10 V (wyjście, maksymalnie 10 mA)
	6	Wartość zadana częstotliwości f-zad (wejście 0 – +10 V)
	7	Potencjał odniesienia (0 V)

Potencjometr wartości zadanej powinien wykazywać stałą rezystancję w zakresie od min. 1 k Ω do maks. 10 k Ω (przy podłączeniu do zacisków sterowania 5 i 7).

Zalecana jest tu standardowa wartość stała 4,7 k Ω .



Zanim zostanie włączone napięcie zasilające, należy zwrócić uwagę na to, aby zestyki zwalniające (FWD/REV) był rozwarte.

Wraz z przyłożeniem zadanego napięcia zasilającego do zacisków napięcia zasilającego (L1/L, L2/N, L3) przez zasilacz impulsowy (SMPS) w obwodzie pośrednim generowane jest napięcie sterujące i podświetlony zostaje 7-segmentowy wyświetlacz LED (5 LEDP). Przemiennik częstotliwości znajduje się w trybie zatrzymania i jest gotowy do uruchomienia (prawidłowy stan pracy). Zezwolenie na uruchomienie następuje poprzez wysterowanie jednego z wejść cyfrowych napięciem +24 V:

- zacisk 1: FWD = prawoskrętne pole wirujące (Forward Run)
- zacisk 2: REV = lewoskrętne pole wirujące (Reverse Run)

Polecenia sterujące FWD i REV są wzajemnie zablokowane (suma wyłączająca) i wymagają narastającego zbocza sygnału napięciowego.

4.3 Uruchomienie poprzez zaciski sterowania (nastawa fabryczna)

W przypadku zezwolenia na uruchomienie z lewoskrętnym polem wirującym (REV) częstotliwość wyświetlana jest ze znakiem minus.

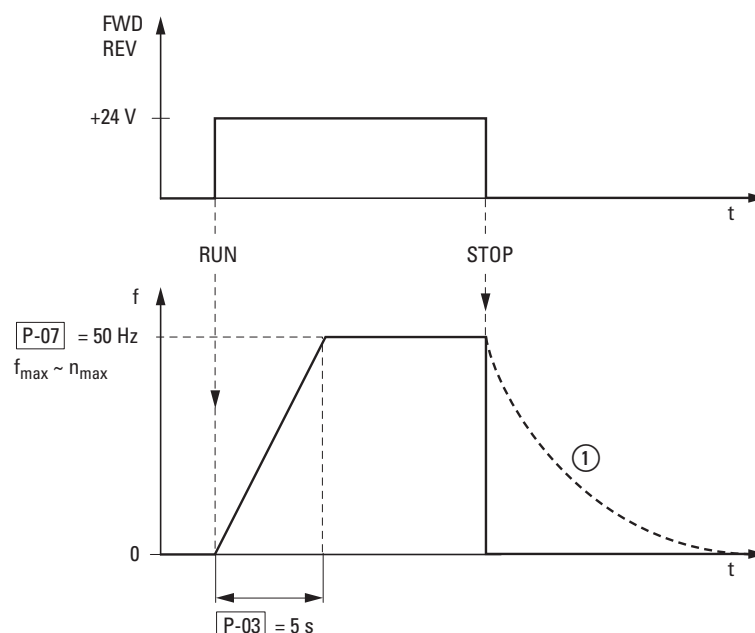
- ▶ Częstotliwość wyjściową (0 - 50 Hz), a tym samym prędkość obrotową przyłączonego silnika trójfazowego (0 - n_{silnik}) można teraz nastawić za pomocą potencjometru wartości zadanej za pośrednictwem zacisku 6 (proporcjonalny sygnał napięciowy 0 - +10 V). Zmiana częstotliwości wyjściowej następuje przy tym z opóźnieniem czasowym zgodnie z określonymi czasami przyspieszenia i opóźnienia. W nastawie fabrycznej czasy te nastawione są na 5 sekund.

Rampy przyspieszania i zwalniania określają czasową zmianę częstotliwości wyjściowej: od 0 do f_{max} ($f_{\text{max}} = 50 \text{ Hz}$) bądź od f_{max} z powrotem do 0.

Ilustracja 71 przedstawia przykładowy przebieg czasowy w sytuacji, gdy następuje podanie sygnału zezwolenia RUN (FWD lub REV) i występuje maksymalna wartość zadana napięcia (+10 V) na zacisku sterowania 6. Prędkość obrotowa silnika nadąża za częstotliwością wyjściową, w zależności od momentu obciążenia i bezwładności (poślizg), od zera do n_{max} .

Czas przyspieszania nastawiony jest w parametrze P-03.

Jeżeli sygnał zezwolenia (FWD lub REV) zostanie włączony podczas pracy, wówczas natychmiast blokowany jest prostownik (STOP), a częstotliwość wyjściowa ustawiana jest na zero. Silnik zatrzymuje się w sposób niekontrolowany (swobodny wybieg silnika), patrz ① poniżej.



Ilustracja 71: Polecenie Start-Stop przy maksymalnym napięciu wartości zadanej, rampa przyspieszenia 5 s

4 Praca

4.4 Uruchomienie za pomocą lokalnych elementów obsługowych

4.4 Uruchomienie za pomocą lokalnych elementów obsługowych

Przeмиenniki częstotliwości serii DC1-...-A6S... z lokalnymi elementami obsługowymi są fabrycznie ustawione i oprzewodowane. Po podłączeniu silnika o mocy przyporządkowanej do danego napięcia zasilającego mogą być uruchomione bezpośrednio za pomocą lokalnych elementów obsługowych (patrz poniższy przykład podłączenia).



Zanim zostanie włączone napięcie zasilające, należy zwrócić uwagę na to, aby przełączniki ② i ③ były rozwarte.

Uproszczony przykład podłączenia

DC1-...-A6SN	Zacisk	Oznaczenie	
	PWR	Power ③	
	L1/L	Jednofazowe podłączenie zasilania (DC1-1D..., DC1-12...)	Trójfazowe podłączenie zasilania (DC1-32..., DC1-34...)
	L2/N		
	L3	–	
	⊕	Uziemienie	
	1	Napięcie sterujące +24 V (wyjście, maksymalnie 100 mA)	
	2	FWD, zezwolenie na uruchomienie obrotów w prawo ②	
	3	REV, zezwolenie na uruchomienie obrotów w lewo ②	
	U	Przyłącze do trójfazowego silnika prądu przemiennego (silnik trójfazowy)	
	V		
	W		
	⊕		
	5		
6	Wartość zadana częstotliwości f-zad (wejście 0 – +10 V) ①		
7	Potencjał odniesienia (0 V)		

Wraz z przyłożeniem zadanego napięcia zasilającego do zacisków napięcia zasilającego (L1/L, L2/N, L3) i włączeniem wyłącznika głównego zasilania sieciowego (PWR ③) przez zasilacz impulsowy (SMPS) w obwodzie pośrednim generowane jest napięcie sterujące i podświetlony zostaje 7-segmentowy wyświetlacz LED (5Ł□P). Przeмиennik częstotliwości znajduje się w trybie zatrzymania i jest gotowy do uruchomienia (prawidłowy stan pracy). Zezwolenie na uruchomienie udziela się przez wybór kierunku obrotów ②:

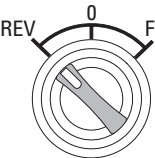
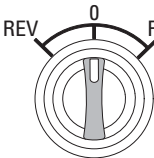
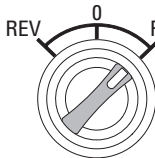
- FWD = obroty w prawo (Forward Run)
- REV = obroty w lewo (Reverse Run)

4.4 Uruchomienie za pomocą lokalnych elementów obsługowych

Częstotliwość wyjściową (0 - 50 Hz), a tym samym prędkość obrotową przyłączonego silnika trójfazowego (0 - n_{silnik}) można teraz nastawić za pomocą wewnętrznego potencjometru wartości zadanej ①. Zmiana częstotliwości wyjściowej następuje przy tym z opóźnieniem czasowym zgodnie z określonymi czasami przyspieszenia i opóźnienia. W nastawie fabrycznej czasu te nastawione są na 5 sekund.

Przykład

Tabela 19: Przełącznik wybierakowy w modelu DC1-...A6S...

Ustawienie przełącznika			Parametry		Opis
			P-12	P-15	
					
Nastawa fabryczna					
REV (Lewoskrętne pole wirujące)	STOP	FWD (Prawoskrętne pole wirujące)	0	5	Sterowanie prędkością obrotową za pomocą potencjometru wartości zadanej z przodu ①
Tylko jeden kierunek obrotów					
STOP	STOP	FWD (Prawoskrętne pole wirujące)	0	0	Sterowanie prędkością obrotową za pomocą potencjometru wartości zadanej z przodu ①
Zastosowanie: napowietrzanie/odpowietrzanie					
REV (Lewoskrętne pole wirujące) z częstotliwością stałą	STOP	FWD (Prawoskrętne pole wirujące) z potencjometrem	0	5	<p>Warunek: Zaciski sterowania 3 (DI2) i 4 (DI3) są połączone za pomocą zworki.</p> <p>Napowietrzanie i odpowietrzanie jest realizowane za pomocą wentylatora przez zmianę kierunku jego obrotów. W pierwszym trybie pracy (np. napowietrzanie, FWD przez DI1) możliwa jest regulacja prędkości obrotowej wentylatora za pomocą potencjometru wartości zadanej ①. W drugim trybie pracy (odpowietrzanie, REV przez DI2 i DI3) wentylator pracuje z prędkością obrotową ustawioną na stałe w parametrze P-20 (WE = 15 Hz).</p>

4.5 Używanie panelu obsługi

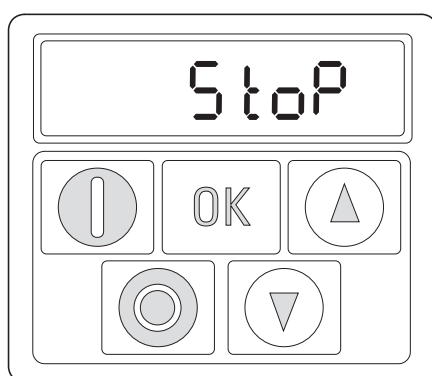
Panel obsługi umożliwia konfigurowanie parametrów przemiennika częstotliwości DC1 oraz monitorowanie jego pracy.



Konfiguracja parametrów opisana jest w podręczniku MN040022PL, „Przebieg częstotliwości DC1 – podręcznik parametrów”.

4.5.1 Elementy panelu obsługi

Poniższa ilustracja pokazuje elementy wbudowanego panelu obsługi przemiennika częstotliwości DC1.



Wyświetlacz (7-segmentowy, ledowy)

Przyciski

Ilustracja 72: Widok panelu obsługi (przykład: DC1-...-A20...)



Przebieg częstotliwości DC1-...CE1 mogą być używane w połączeniu z zewnętrznym panelem obsługi lub nośnikiem do kopiowania parametrów tylko w nowych wariantach DX-KEY-LED2 i DX-COM-STICK2.


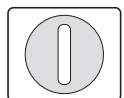
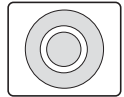
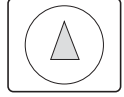
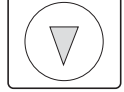
Panel DX-KEY-OLED trzeba dostosować przez aktualizację.



Zintegrowany panel obsługi w urządzeniach serii DC1 oraz (opcjonalny) zewnętrzny panel obsługi DX-KEY-LED2 posiadają sześciocyfrowy, 7-segmentowy wyświetlacz LED. Opcjonalny panel obsługi DX-KEY-OLED to wielojęzyczny wyświetlacz tekstowy (OLED = organiczny wyświetlacz LED). Można go stosować w połączeniu z przemiennikiem częstotliwości DC1. Funkcje przycisków obsługowych są identyczne w obu wyświetlaczach. Dodatkowe przyciski **Ręcznie** i **Auto** w panelu obsługi DX-KEY-OLED nie mają tutaj żadnej funkcji.

- ➔ Wybór języka w przypadku wyświetlaczy OLED można aktywować przy użyciu kombinacji przycisków **START** + ▲. Wskazanie: **Select Language**. Zmiany języka menu można dokonać za pomocą przycisków strzałek ▲ i ▼. Wybór języka należy zatwierdzić przyciskiem **OK**.
- ➔ Sterowanie przemiennikiem częstotliwości DC1 za pomocą przycisków **START** i **STOP** trzeba aktywować za pomocą parametru P-12 („Miejsce sterowania”) – niezależnie od rodzaju i wersji panelu obsługi (zintegrowany DX-KEY-LED lub zewnętrzny DX-KEY-OLED)

Tabela 20: Przyciski na panelu obsługi

Przycisk	Polecenie	Objaśnienie
	OK	<ul style="list-style-type: none"> Nawigacja w trybie parametrów Otwieranie lub zamykanie poziomu parametrów (przytrzymanie przycisk wciśnięty ponad dwie sekundy) Zapisywanie zmian parametrów Przejsie między wskazaniami A, rpm, ... (informacje w czasie rzeczywistym)
	START	<ul style="list-style-type: none"> Uruchamianie przemiennika częstotliwości¹⁾ Zmiana kierunku obrotów²⁾ przy pracującym silniku
	STOP	<ul style="list-style-type: none"> Zatrzymanie przemiennika częstotliwości¹⁾ Reset – resetowanie komunikatów błędów
	UP	<ul style="list-style-type: none"> Przyspieszenie¹⁾ Zwiększenie wartości liczbowej lub numeru parametru
	DOWN	<ul style="list-style-type: none"> Opóźnienie¹⁾ Zmniejszenie wartości liczbowej lub numeru parametru

Uwaga:

- P-12 = 1 (jeden kierunek obrotów) lub P-12 = 2 (dwa kierunki obrotów); zmiana kierunku obrotów po ponownym naciśnięciu przycisku START
- Tylko z P-12 = 2

4 Praca

4.5 Używanie panelu obsługi

4.5.2 Struktura parametrów

Tabela 21: Grupy parametrów

Grupa parametrów	Zakres wartości	Typ	Prawo dostępu
Wartości wyświetlane	P00-01 - P00-20	DC1-...	ro
	P00-21 - P00-50	DC1-...E1	ro
Parametry podstawowe	P-01 - P-14	DC1-...	rw
Rozszerzenie	P-15 - P-55	DC1-...	rw
Rozszerzenie, Poziom wersji 1	P-60 - P-68	DC1-...E1	rw


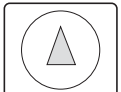
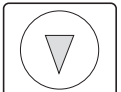


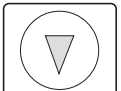

Dostęp do wszystkich grup parametrów zależy od ustawienia w parametrze P-14:

- P-14 = P-37 (nastawa fabryczna: 101): umożliwia rozszerzony dostęp do parametrów (do P-55 i do P00-20),
- P-14 = P-37 + 100 (nastawa fabryczna: 201): umożliwia rozszerzony dostęp do parametrów wersji 1 (do P-68 i do P00-50).

4.5.3 Przykłady operacji na panelu obsługi


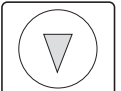
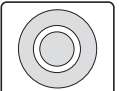

4.5.3.1 Nastawianie parametrów

Tabela 22: Zmiana parametrów

Polecenia	Opis
	Aby przejść do poziomu parametrów, nacisnąć przycisk OK i przytrzymać przez dwie sekundy. → Wyświetlony zostanie ostatnio używany parametr.
 	Wybór parametrów przyciskami ▲ lub ▼.
	Wcisnąć przycisk OK . Można zmienić wartość wybranego parametru.
 	Zmiana wartości parametrów przyciskami ▲ lub ▼.
	Nacisnąć przycisk OK , aby potwierdzić zmianę wartości parametru. Gdy parametr zostanie wyświetlony, jego wartość zostanie zapisana. Aby wyjść z poziomu parametrów, nacisnąć przycisk OK i przytrzymać przez dwie sekundy (wskazanie <i>5ŁOP</i>).


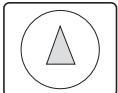
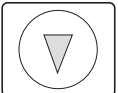

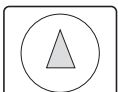
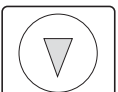


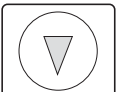

4.5.3.2 Resetowanie parametrów (RESET)

Tabela 23: Resetowanie parametrów (RESET)

Polecenia	Opis
Reset do nastawy fabrycznej	
 +  + 	Nacisnąć równocześnie przyciski ▲ i ▼ oraz STOP i przytrzymać przez dwie sekundy. → Wszystkie parametry zostaną zresetowane do nastawy fabrycznej. Na wyświetlaczu wyświetlane jest <i>P - dEF</i> .
Reset po wystąpieniu błędu	
	W celu zresetowanie po pojawieniu się komunikatu błędu nacisnąć przycisk STOP . Na wyświetlaczu wyświetli się wskazanie <i>5ŁOP</i> .

4.5.3.3 Rozszerzony zestaw parametrów

Tabela 24: Wywoływanie lub opuszczanie rozszerzonego zestawu parametru

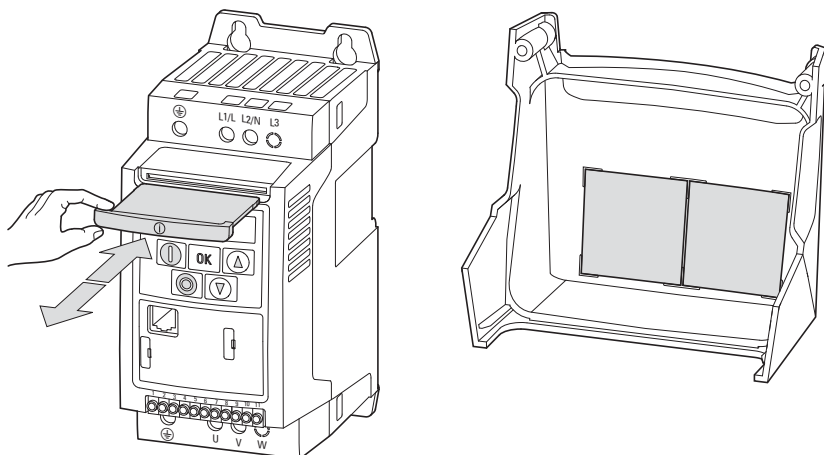
Polecenia	Opis
Wywoływanie rozszerzonego zestawu parametrów	
	Aby przejść do poziomu parametrów, nacisnąć przycisk OK i przytrzymać przez dwie sekundy Wyświetlony zostanie ostatnio używany parametr.
 	Wybór parametrów P-14 przyciskami ▲ i ▼
	Wcisnąć przycisk OK .
 	Przyciskami ▲ lub ▼ wybrać hasło ustawione za pomocą P-37 (nastawa fabryczna: 101)
	Aby zatwierdzić wcisnąć przycisk OK Dostępny jest teraz rozszerzony zestaw parametrów (parametry > P-14 i wartości wskazań P00-...).
Opuszczanie rozszerzonego zestawu parametrów	
 	Przyciskami ▲ i ▼ wybrać wartość parametru P-14, która nie jest identyczna z hasłem (P-37).
	Aby zatwierdzić wcisnąć przycisk OK Teraz dostępne są tylko „parametry podstawowe” od P-01 do P-14.



Rozszerzony zestaw parametrów (nastawa fabryczna P-37 = 101) zawiera parametry od P-01 do P-55. Do specyficznych zastosowań możliwe jest ustawienie dodatkowych parametrów od P-60 do P-68. W tym celu w parametrze P-37 należy podać hasło 201 (wartość P37 + 100).

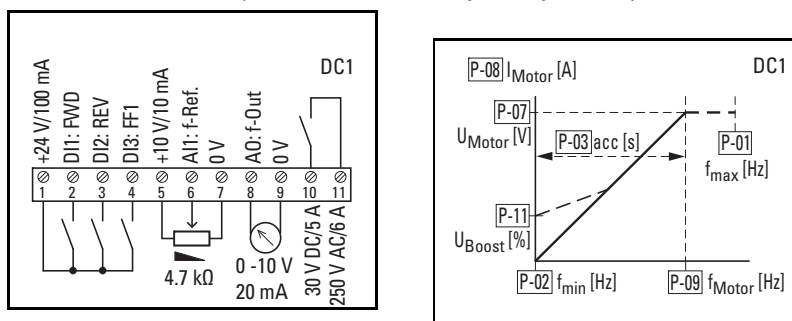
4.6 Karty pomocy

Przeмиenniki częstotliwości DC1 posiadają dwie karty pomocy (Help cards) z podstawowymi przyłączami sterującymi i parametrami. Pozwala to na szybkie i łatwe uruchomienie z nastawą fabryczną dla przypisanej mocy silnika (uruchomienie „out of the box”).



Ilustracja 73: Karty pomocy w przypadku stopnia ochrony IP20 (z lewej) i IP66 (z prawej)

W przypadku urządzeń do zabudowy (IP20) karty pomocy są włożone powyżej panelu obsługi; w przypadku urządzeń o stopniu ochrony IP66 są one umieszczone po stronie wewnętrznej osłony zacisków.



Ilustracja 74: Karty pomocy (Help cards)

4 Praca

4.6 Karty pomocy

Tabela 25:Przylącza sterujące w nastawie fabrycznej (karta pomocy)

Zacisku sterowania	Sygnał	Opis	
1	+24 V	Napięcie sterowania	Napięcie wyjściowe
2	DI1	Wejście cyfrowe 1	FWD = sygnał startu z obrotami w prawo (U → V → W)
3	DI2	Wejście cyfrowe 2	REV = sygnał startu z obrotami w lewo (W → V → U)
4	DI3	Wejście cyfrowe 3	FF1 = zmiana z analogowej wartości zadanej AI1 (zacisk sterowania 6) na stałą wartość częstotliwości f-Fix1 z parametru P-20 (15 Hz)
5	+10 V	Wartość zadana napięcia	Napięcie wyjściowe
6	AI1	Wejście analogowe 1	Wartość zadana napięcia: 0 - 10 V = 0 - 50 Hz (częstotliwość pola wirującego)
7	0 V	Potencjał odniesienia	dla +24 V i + 10 V, 0 V = zacisk sterowania 9
8	A0	Wyjście analogowe	Wartość rzeczywista częstotliwości: 0 - 50 Hz = 0 - 10 V (napięcie wyjściowe)
9	0 V	Potencjał odniesienia	dla +24 V i + 10 V, 0 V = zacisk sterowania 7
10	Przełącznik	Zestyk zwierny	RUN = komunikat o uruchomieniu (praca), zwarty przy sygnale zezwolenia na DI1 lub DI2.
11			



Po wyłączeniu aktywnego sygnału zezwolenia (FWD lub REV) przy nastawie fabrycznej silnik zatrzymuje się w sposób niekontrolowany (swobodny wybieg silnika).

Tabela 26: Parametry podstawowe w nastawie fabrycznej (karta pomocy)

Parametry	Oznaczenie	Opis		
P-01	f _{maks}	f-maks	Hz	Maksymalna częstotliwość wyjściowa, z możliwością ustawienia na wartość od f-min (P-02) do wartości częstotliwości znamionowej silnika (P-09), maksymalna wartość nastawy: 5 x P-09
P-02	f _{min}	f-min	Hz	Minimalna częstotliwość wyjściowa, z możliwością ustawienia na wartość od 0 do f-max (P-01)
P-03	acc	t-acc	s	Czas przyspieszania od postoju od częstotliwości znamionowej (P-09).
P-07	U _{Motor}	Napięcie znamionowe silnika	V	Zdefiniowane napięcie znamionowe silnika przy częstotliwości znamionowej (P-09) = napięcie zasilające (U _{LN})
P-08	I _{Motor}	Prąd znamionowy silnika	A	Prąd znamionowy przemiennika częstotliwości DC1. Ustawienie prądu znamionowego silnika powoduje dostosowanie funkcji ochrony silnika (patrz poniższy przykład).
P-09	f _{Motor}	Częstotliwość znamionowa silnika	f	Częstotliwość znamionowa silnika (50 Hz) przy napięciu znamionowym silnika (P-07)
P-11	U _{Boost}	U-Boost	%	Podwyższenie napięcia silnika w przypadku niewielkich częstotliwości wyjściowych w celu poprawienia momentu rozruchu i – przy niewielkich prędkościach obrotowych – ruchu obrotowego

W nastawie fabrycznej w parametrze P-08 wyświetlany jest prąd znamionowy przemiennika częstotliwości DC1. Ustawienie tej wartości na wartość prądu znamionowego silnika powoduje dostosowanie funkcji ochrony silnika do danego silnika. Gdy prąd silnika przekracza wartość ustawioną za pomocą parametru P-08, migające punkty na wyświetlaczu ($I \times t$) sygnalizują przeciążenie. Jeśli przeciążenie to występuje przez dłuższy czas, to przemiennik częstotliwości DC1 wyłącza wyjście, aby chronić silnik. Wyłączenie to jest sygnalizowane za pomocą wskazania $I.L - E.P$. W takim przypadku silnik zatrzymuje się w sposób niekontrolowany (swobodny wybieg silnika).

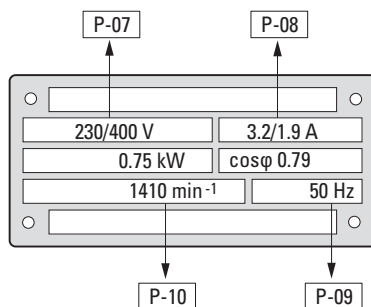
Obliczoną wartość dla termicznego obrazu silnika można zapisać w zależności od ustawienia w parametrze P-51.

Tabela 27: Pamięć termiczna (T-Memory Enable)

P-51	Funkcja zapisywania	Opis
0	WYŁ.	Obliczony termiczny obraz silnika jest usuwany w momencie wyłączenia napięcia zasilającego (= nastawa fabryczna).
1	WŁ.	Obliczony obraz termiczny silnika jest w momencie wyłączenia napięcia zasilającego automatycznie zapisywany i po ponownym włączeniu napięcia wykorzystywany dalej.

Przykładowa tabliczka znamionowa silnika

Przemiennik częstotliwości DC1-3402D3... (prąd znamionowy 2,3 A) przeznaczony do podłączenia do zasilania trójfazowego o napięciu 400 V.




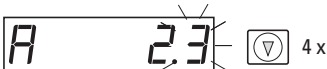




Ilustracja 75: Tabliczka znamionowa silnika, P-08 = 1,9 A przy 400 V

➔ Ten silnik trzeba połączyć w gwiazdę.

Przykład (dostosowanie funkcji ochrony silnika)

Poniższy przykład przedstawia dostosowanie funkcji ochrony silnika.

Wyświetlacz	Objaśnienie
	<p>Stan roboczy Stop.</p> <p>Nacisnąć przycisk OK i przytrzymać przez ok. 2 sekundy.</p>
	<p>Przyciskami strzałek ▲ (w górę) oder ▼ (w dół) wybrać parametr P-08.</p> <p>Potwierdzić, naciskając przycisk OK.</p>
	<p>Wyświetli się prąd znamionowy (2,3 A) przemiennika częstotliwości DC1-342D3.</p>
	<p>Nacisnąć cztery razy przycisk strzałki ▼ (w dół), aby ustawić prąd znamionowy silnika (1,9 A przy 400 V).</p> <p>Funkcja ochrony silnika jest teraz dostosowana do silnika.</p>
	<p>Aby zatwierdzić, nacisnąć przycisk OK i przytrzymać przez ok. 2 sekundy.</p>
	

5 Komunikaty błędów

5.1 Wprowadzenie

Przeмиenniki częstotliwości serii DC1 posiadają kilka wewnętrznych funkcji monitorujących. Po wykryciu odchylenia od stanu prawidłowego wyświetlany jest komunikat błędu; przy nastawie fabrycznej otwiera się styk przekaźnikowy (zaciski sterowania 10 i 11).

5.2 Historia błędów

Ostatnie cztery komunikaty błędów są zapisywane w kolejności występowania (najnowszy błąd jest zapisywany na pierwszym miejscu). Komunikaty błędów można odczytywać za pomocą parametru wyświetlania P00-13.

5.2.1 Potwierdzenie komunikatu błędu (reset)

Wyłączenie napięcia zasilającego lub naciśnięcie przycisku STOP powoduje potwierdzenie i skasowanie aktualnego komunikatu błędu. Komunikaty błędów (maksymalnie cztery) są zapisywane pod parametrem P00-13. Reset po wystąpieniu błędu jest możliwy także w wyniku nowego sygnału startowego (ponownego zbocza narastającego) na zaciskach sterowania 2 (D11) lub 3 (D12).

5.2.2 Pamięć błędów

W pamięci błędów (P00-13) zapisywane są ostatnie cztery komunikaty błędów w kolejności ich wystąpienia. Ostatni komunikat błędu po wywołaniu P00-13 jest zawsze wyświetlany jako pierwsza wartość. Za pomocą przycisku ▲ (W górę) można kolejno wywoływać pozostałe komunikaty błędów. Ich kolejność jest prezentowana przez liczbę migających punktów na wyświetlaczu 7-segmentowym.



Wartości w pamięci błędów (P00-13) po wykonaniu resetu do nastawy fabrycznej nie zostają usunięte!



Wyświetlenie parametru P00-13 wymaga rozszerzonego dostępu do parametrów: P-14 = P-37 (nastawa fabryczna: 101)

5 Komunikaty błędów

5.3 Lista błędów

5.3 Lista błędów

Poniższa tabela przedstawia kody błędów, ich możliwe przyczyny i wskazuje możliwości działań korekcyjnych.

Tabela 28: Lista komunikatów błędów

Komunikat	Nr błędu [dzes.]	Możliwa przyczyna i środki zaradcze
5ŁOP	–	Urządzenie gotowe do pracy. Napęd nie został udostępniony. Brak komunikatów o błędach.
01 - b	01	Zbyt wysoki prąd hamowania <ul style="list-style-type: none"> • Sprawdzić opornik hamowania i jego przewodowania pod kątem zwarcia lub doziemienia. • Upewnić się, że nie została przekroczona minimalna dopuszczalna wartość opornika hamowania.
0L - b r	02	Termiczne przeciążenie opornika hamowania Napęd wyłączył się, aby zapobiec termicznemu uszkodzeniu opornika hamowania. <ul style="list-style-type: none"> • Przedłużyć czasy rampy P1-04 i P2-25, aby osiągnąć mniej częste hamowanie. • Ograniczyć bezwładność obciążenia, jeśli to możliwe.
0 - l	03	Za duży prąd na wyjściu przemiennika częstotliwości Wystąpienie bezpośrednio po włączeniu: <ul style="list-style-type: none"> • Sprawdzić przewody łączące przemiennik z silnikiem. • Sprawdzić silnik pod kątem zwarcia międzyzwojowego lub zwarcia do ziemi. Wystąpienie po uruchomieniu silnika: <ul style="list-style-type: none"> • Sprawdzić, czy silnik może się swobodnie obracać i upewnić się, że nie występuje żadna mechaniczna blokada. • Silnik z hamulcem mechanicznym: sprawdzić, czy został on zwolniony. • Sprawdzić przyłącze (gwiazda/trójkąt). • Sprawdzić, czy dane silnika w P1-07, P1-08 i P1-09 zostały wprowadzone prawidłowo. • W trybie wektorowym (P4-01 = 0 lub 1): sprawdzić, czy wartość $\cos \varphi$ (P4-05) została wprowadzona poprawnie oraz czy bieg identyfikacyjny silnika został pomyślnie wykonany. • Ewentualnie zwiększyć czas rampy dla przyspieszenia (t-acc, P1-03). • W przypadku sterowania prędkością obrotową (P4-01 = 2): zmniejszyć doładowanie za pomocą P1-11. Wystąpienie podczas pracy ze stałą prędkością obrotową: <ul style="list-style-type: none"> • Sprawdź, czy silnik nie jest przeciążony. Wystąpienie podczas przyspieszenia/zwalniania: <ul style="list-style-type: none"> • Czasy rampy są zbyt krótkie i wymagają zbyt wiele mocy. Jeśli zwiększenie P-03/P-04 jest niemożliwe, może być konieczne większe urządzenie.
l Ł - Ł r P	04	Przeciążenie silnika. Zdziałała ochrona termiczna, ponieważ urządzenie było przez określony czas eksploatowane z mocą większą niż ustawiony za pomocą P1-08 prąd znamionowy silnika. <ul style="list-style-type: none"> • Sprawdzić, czy dane silnika w P1-07, P1-08 i P1-09 zostały wprowadzone prawidłowo. • W trybie wektorowym (P4-01 = 0 lub 1): sprawdzić, czy wartość $\cos \varphi$ (P4-05) została wprowadzona poprawnie oraz czy bieg identyfikacyjny silnika został pomyślnie wykonany. • Sprawdzić przyłącze silnika (np. gwiazda/trójkąt). • Jeśli podczas eksploatacji na wyświetlaczu migają punkty dziesiętne, oznacza to pracę w obszarze przeciążenia (> P1-08). W takim wypadku rampę przyspieszenia wydłużyć za pomocą P1-03 lub zmniejszyć obciążenie. • Upewnić się, że nie występują blokady mechaniczne ani dodatkowe obciążenia silnika.
P5 - Ł r P	05	Za duży prąd (sprzęt) <ul style="list-style-type: none"> • Sprawdzić przewodowanie do silnika i sam silnika pod kątem zwarcia i doziemienia. • Odłączyć kabel silnikowy na przemienniku częstotliwości, po czym ponownie włączyć. Jeśli nadal wyświetla się komunikat błędu, urządzenie należy wymienić. Przed uruchomieniem nowego urządzenia należy sprawdzić system pod kątem doziemienia i zwarcia, które mogłyby spowodować awarię urządzenia.

Komunikat	Nr błędu [dziej.]	Możliwa przyczyna i środki zaradcze
OUOLt	06	<p>Przebiecie w obwodzie pośrednim Wartość napięcia obwodu pośredniego jest wyświetlana za pomocą parametru P0-20. Rejestr błędów z ostatnimi wartościami przed wyłączeniem zawiera P0-36 (czas skanowania 256 ms).</p> <ul style="list-style-type: none"> • Sprawdzić, czy w danym obszarze występuje napięcie zasilające, dla którego przemiennik częstotliwości został zmierzony. • Jeśli błąd występuje podczas opóźniania lub zatrzymywania: wydłużyć rampę opóźnienia (P1-04/P2-25) lub wykorzystać rezystor hamowania. • W trybie wektorowym (P4-01 = 0 lub = 1): zmniejszyć wzmocnienie regulatora prędkości obrotowej (P4-03). • W przypadku używania regulatora PID: przez zmniejszenie P3-11 (PID1 Uchyb aktywujący rampy) zapewniać, aby rampy były aktywne.
UUOLt	07	<p>Napięcie niedomiarowe w obwodzie pośrednim</p> <p>Uwaga: Komunikat ten pojawia się, gdy napięcie zasilające urządzenie zostanie wyłączone lub napięcie obwodu pośredniego zostanie zredukowane. W tym wypadku nie chodzi o błąd.</p> <p>Jeśli komunikat występuje podczas pracy:</p> <ul style="list-style-type: none"> • Sprawdzić, czy napięcie zasilania nie jest zbyt niskie. • Wszystkie komponenty wzgl. urządzenia znajdujące się w układzie zasilania przemiennika częstotliwości (wyłącznik ochronny, stycznik, dławik itd.) sprawdzić pod kątem prawidłowego podłączenia/rezystancji styków.
O-t	08	<p>Zbyt wysoka temperatura radiatora. Napęd jest zbyt gorący. Temperatura radiatora jest wyświetlana za pomocą P0-21. Rejestr błędów z ostatnimi wartościami przed wyłączeniem zawiera P0-38 (czas skanowania 30 s).</p> <ul style="list-style-type: none"> • Sprawdzić, czy przemiennik częstotliwości jest eksploatowany w temperaturze otoczenia, którą określa jego specyfikacja. (Urządzenia IP20: maks. 50 °C, urządzenia IP66: maks. 40 °C). • Sprawdzić, czy wentylator urządzenia działa. • Upewnić się, że powietrze chłodzące może dobrze cyrkulować (odstępy względem sąsiadujących urządzeń, znajdujących się ponad i pod przemiennikiem częstotliwości). • W razie potrzeby poprawić wentylację szafy sterowniczej: Otwory wentylacyjne urządzenia nie mogą być zamknięte, np. na skutek zabrudzenia lub ustawienie urządzeń zbyt blisko siebie. • Zmniejszyć częstotliwość kluczowania P2-24. • Jeśli to możliwe, zmniejszyć obciążenie.
U-t	09	<p>Zbyt niska temperatura Komunikat pojawia się, gdy temperatura otoczenia spada poniżej -10 °C. Aby uruchomić napęd temperatura musi wynosić powyżej tej wartości.</p>
P-dEF	10	<p>Wczytane zostały ustawienia fabryczne parametrów.</p> <ul style="list-style-type: none"> • Nacisnąć przycisk STOP: Następnie można ponownie skonfigurować napęd.
E-t r iP	11	<p>Zewnętrzny błąd (na wejściu cyfrowym 5, zacisk 10 przy ustawieniach P1-13 = 6/7/16/17). Praca przemiennika częstotliwości wymaga występowania na tym wejściu sygnału wysokiego.</p> <ul style="list-style-type: none"> • Sprawdzić, czy silnik jest przegrzany, w przypadku gdy do zacisku 10 podłączony jest termistor.
P-L DSS	14	<p>Awaria fazy zasilania (tylko w przypadku urządzeń zasilanych trójfazowo)</p>
th-FLt	16	<p>Termistor na radiatorze jest uszkodzony.</p> <ul style="list-style-type: none"> • Skontaktować się z najbliższym biurem handlowym firmy Eaton.
dRtR-F	17	<p>Błąd w pamięci wewnętrznej. Parametry nie zostały zabezpieczone i wczytana została nastawa fabryczna.</p> <ul style="list-style-type: none"> • Należy powtórzyć zapisanie (ponownie) zmienionych parametrów. • Jeśli komunikat występuje ponownie skontaktować się z najbliższym biurem handlowym firmy Eaton.
4-20 F	18	<p>Prąd wejściowy wejścia analogowego znajduje się poza obszarem specyfikacji.</p> <ul style="list-style-type: none"> • Sprawdzić ustawienie P2-30 dla AI1 (zacisk 6) i P2-33 dla AI2 (zacisk 10). • W przypadku 4-20 mA: sprawdzić przyłączy wartości zadanej pod kątem przerwania przewodu.

5.4 Diagnostyka błędów

Dla celów diagnostycznych protokołowana jest liczba błędów krytycznych i specyficznych usterek. Wartości te można odczytać w parametrach wyświetlania (→ Akapit „4.5.2 Struktura parametrów”, strona 130). Nie ma możliwości zmiany ani usunięcia tych wartości.

Tabela 29: Błędy krytyczne i specyficzne usterek

Parametry	Oznaczenie	Opis
P00-33	$I-I$	Liczba komunikatów o za dużym prądzie na wyjściu przemiennika częstotliwości Błąd krytyczny!
P00-34	$I-U_{ol} t$	Liczba komunikatów o nadmiernym napięciu w obwodzie pośrednim napięcia stałego (DC-Link) Błąd krytyczny!
P00-35	$U-U_{ol} t$	Liczba komunikatów o zbyt niskim napięciu w obwodzie pośrednim napięcia stałego (DC-Link) Błąd krytyczny!
P00-36	$I-T_{rIP}$	Godziny ze zbyt wysoką temperaturą radiatora Błąd krytyczny!
P00-37	$b I-I$	Liczba komunikatów o za dużym prądzie z tranzystora hamowania Błąd krytyczny!
P00-38	$I-hERRt$	Liczba komunikatów o za wysokiej temperaturze z modułu sterującego Błąd krytyczny!
P00-39	–	Modbus – liczba błędów komunikacji
P00-40	–	CANopen – liczba błędów komunikacji
P00-41	–	Procesor I/O – liczba błędów komunikacji
P00-42	–	Procesor μ w module mocy – liczba błędów komunikacji

6 Dane techniczne

6.1 Ogólne dane znamionowe

Dane techniczne	Symbol	Jednostka	Wartość
Informacje ogólne			
Normy i przepisy			Kompatybilność elektromagnetyczna: EN 61800-3:2004+A1-2012 Zakłócenie radiowe: EN 55011: 2010 Zabezpieczenie: EN 61800-5: 2007 Stopień ochrony: EN 60529: 1992 Zanieczyszczenie: IEC 721-3-3
Certyfikaty i deklaracje producenta dotyczące zgodności			CE, UL, cUL, c-Tick, UkrSEPRO, Gost-R
Jakość wykonania			RoHS, ISO 9001
Wytrzymałość klimatyczna	ρ_w	%	< 95, średnia wilgotność względna (RH), bez kondensacji (EN 50178)
Temperatura otoczenia			
Praca			
IP20 (NEMA 0)	θ	°C	-10 - +50 bez obniżenia wartości znamionowych -10 - +45 w przypadku DC1-12011... i DC1-32011..., celu zapewnienia zgodności z normami UL – przez okres 24 godzin
IP66 (NEMA 4X)	θ	°C	-10 - +40 bez obniżenia wartości znamionowych Uwaga: Eksploatacja w zakresie temperatur od 40 do 50 °C nie odpowiada certyfikacji UL.
Przechowywanie	θ	°C	-40 - +60 (bez mrozu i kondensacji)
Stopień zanieczyszczenia			
Transport			Class 1C2 (gazy chemiczne), Class 1S2 (cząstki stałe)
Przechowywanie			Class 2C2 (gazy chemiczne), Class 2S2 (cząstki stałe)
Praca			Class 3C2 (gazy chemiczne), Class 3S2 (cząstki stałe)
Poziom drgań (nie oceniany w trakcie pracy)			
Test wstrząsowy			
Kształt impulsu			półsinusoidalny
Szczytowe przyspieszenie			15 g
Czas			11 ms
Test drgań			
Zakres częstotliwości	f	Hz	10 - 150 10 - 57,55: 0,15 mm przesunięcie od wierzchołka do wierzchołka 57,55 - 150: 1 g szczytowe przyspieszenie
Ocena drgań			1 oktawa/min
MTBF (średni czas pracy między awariami)		Lat	157
Wyładowanie elektrostatyczne (ESD, EN 61000-4-2:2009)	U	kV	±4, wyładowanie stykowe ±8, przerwa powietrzna
Szybki przejściowy impuls (EFT/B, EN 61000-4-4: 2004)	U	kV	±1, przy 5 kHz, zaciski sterowania ±2, przy 5 kHz, zaciski przyłączeniowe silnika Zaciski jednofazowego napięcia zasilającego ±4, przy 5 kHz, zaciski trójfazowego napięcia zasilającego

6 Dane techniczne

6.1 Ogólne dane znamionowe

Dane techniczne	Symbol	Jednostka	Wartość
Za wysokie napięcie (Surge, EN 61000-4-5: 2006)			
110 - 115 V, 200 - 240 V	U	kV	±1, faza do fazy/przewód N ±2, faza/przewód N do ziemi
380 - 480 V	U	kV	±2, faza do fazy ±4, faza do ziemi
Wytrzymałość elektryczna (Flash, EN 61800-5-1: 2007)			
110 - 115 V, 200 - 240 V	U	kV	1,5
380 - 480 V	U	kV	2,5
Klasa zakłóceń radiowych (EMC)			
Maksymalnie ekranowana długość przewodu silnikowego z wbudowanym filtrem przeciwzakłóceńowym			
Kategoria C1	l	m	1, tylko w przypadku DC1-122D3F... do DC1-12011F...(FS1, FS2)
Kategoria C2	l	m	5
Kategoria C3	l	m	25
Pozycja montażu			
Wysokość n.p.m.	h	m	0 - 1000 n.p.m., > 1000 mit 1% redukcja prądu obciążenia na 100 m, maks. 2000 z dopuszczeniem UL, maks. 4000 bez dopuszczenia UL
Stopień ochrony			
Ochrona przed dotykiem			IP20 (NEMA 0) / IP66 (NEMA 4X)
BGV A3 (VBG4, zabezpieczenie przed dotknięciem palcem i grzbietem dłoni)			
Główny obwód prądowy / moduł mocy			
Zasilanie			
Znamionowe napięcie pracy			
DC1-1D...	U _e	V	1~ 110 (110 V - 10% - 115 V +10%, → U ₂ = 230 V)
DC1-12...	U _e	V	1~ 230 (200 V -10% - 240 V +10%)
DC1-32...	U _e	V	3~ 230 (200 V -10% - 240 V +10%)
DC1-34...	U _e	V	3~ 400 (380 V -10% - 480 V +10%)
Zasilanie jednofazowe w przypadku DC1-3...			
Przełączniki częstotliwości serii DC1-32... i DC1-34... przy zasilaniu jednofazowym mogą być używane z wartością maks. 50% prądu znamionowego (I _e).			
Częstotliwość sieci	f	Hz	50/60 ±10%
Asymetryczność faz		%	maksymalnie 3
Maksymalny prąd zwarcioowy (napięcie zasilające)	SCCR	kA	100
Częstość włączania do sieci			maksymalnie jeden raz co 30 sekund
Konfiguracja sieci (sieć napięcia przemiennego)			Sieci TN i TT z bezpośrednio uziemionym punktem gwiazdowym. Sieci IT tylko z urządzeniami monitorującymi izolację PCM. Eksploatacja w sieciach zasilających z uziemieniem fazowym jest dozwolona tylko do wartości maksymalnej napięcia faza-ziemia 300 V AC.
Prąd włączania	I	A	< I _{LN}

6 Dane techniczne

6.1 Ogólne dane znamionowe

Dane techniczne	Symbol	Jednostka	Wartość
Obwód wyjściowy			
Napięcie wyjściowe			
DC1-1D...	U_2	V	3~ 0 - 2 x U_e (podwajacz napięcia)
DC1-12..., DC1-32..., DC1-34...	U_2	V	3~ 0 - U_e
Przydzielona moc silnika			
przy 230 V, 50 Hz	P	kW	0,37 - 4
przy 400 V, 50 Hz	P	kW	0,75 - 22
Częstotliwość wyjściowa			
Zakres, z możliwością parametryzacji	f_2	Hz	0 - 50/60 (maksymalnie 500 Hz)
Rozdzielczość		Hz	0,1
Znamionowy prąd pracy	I_e	A	IP20: 2,3 - 46 IP66: 2,3 - 24
Prąd przeciążeniowy przez 60 s co 600 s	I_L	%	150
Prąd przeciążeniowy przez 3,75 s co 600 s	I_L	%	175
Częstotliwość kluczkowania (podwójna modulacja)	f_{PWM}	kHz	maksymalnie 32
Rodzaj pracy			
Sterowanie U/f (dokładność prędkości obrotowej)			±20%, z kompensacją poślizgu
Sterowanie wektorowe (statyczna dokładność prędkości obrotowej)			±0,033% ±1% zakres obciążenia: 0 - 100%
Moment obrotowy – czas reakcji	t_r	ms	1 - 8
Moment obrotowy – liniowość			±5% (10 - 90% zakresu ustawień prędkości obrotowej, 20 - 100% zakresu obciążenia momentu obrotowego)
Czas reakcji (aktywacja IGBT)	t_r	ms	< 10
Hamowanie prądem stałym			
Czas przed uruchomieniem	t	s	0 - 25, przy zatrzymaniu
Funkcja przechwytywania silnika			wszystkie wielkości
Tranzystor hamowania			tylko w przypadku wielkości FS2 do FS4
Prądu hamowania w trybie pracy ciągłej		%	100 (I_e)
Maksymalny prąd hamowania		%	150 do 60 s

6 Dane techniczne

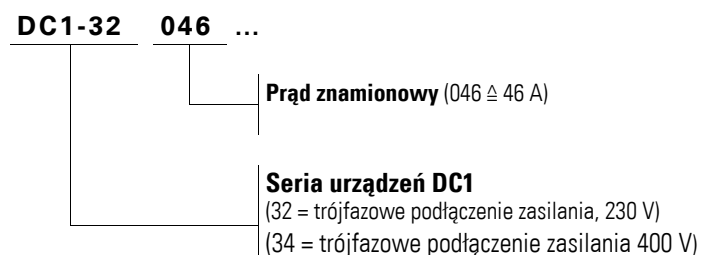
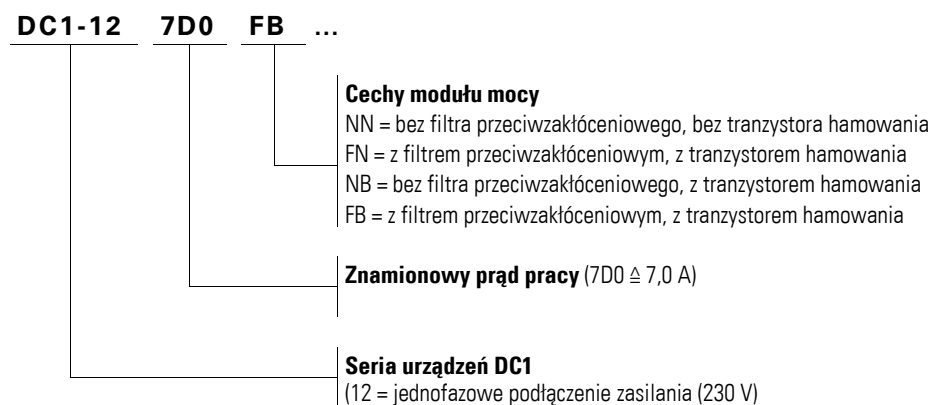
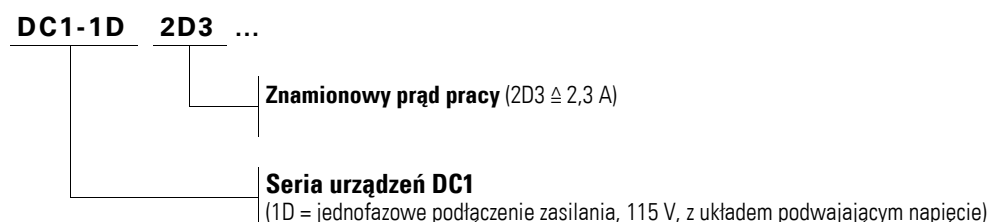
6.1 Ogólne dane znamionowe

Dane techniczne	Symbol	Jednostka	Wartość
Zasilacz			
Napięcie sterowania			
Napięcie wyjściowe (zacisk sterowania 1)	U_C	V DC	24
Obciążalność (zacisk sterowania 1)	I_1	mA	100
Wartość zadana napięcia (zacisk sterowania 5)	U_S	V DC	10
Obciążalność (zacisk sterowania 5)	I_5	mA	10
Wejście cyfrowe (DI)			
Ilość			2 - 4
Logika (poziom)			Plus (NPN)
Czas reakcji	t_r	ms	< 8
Przedział napięcia wejściowego wysoki (1)	U_C	V DC	8 - 30
Przedział napięcia wejściowego niski (0)	U_C	V DC	0 - 4
Wejście analogowe (AI)			
Ilość			0 - 2
Rozdzielczość			12 bitów
Dokładność		%	< 1 względem wartości końcowej
Czas reakcji	t_r	ms	< 16
Przedział napięcia wejściowego	U_S	V	0 - 10, DC ($R_i \sim 72 \text{ k}\Omega$)
Zakres prądu wejściowego	I_S	mA	0/4 - 20 ($R_B \sim 500 \Omega$)
Przełączników wyjściowych (RO1)			
Ilość			1 przełączników
Styk przełącznika			Zestyk zwierny
Zdolność łączeniowa			
AC	I	A	6 (250 V AC)
DC	I	A	5 (30 V AC)
Wyjście cyfrowe (DO)			
Ilość			0 - 1
Napięcie wyjściowe	U_{Out}	V	+24
Obciążalność (zacisk sterowania 8)	I_8	mA	20 maks.
Wyjście analogowe (AO)			
Ilość			0 - 1
Napięcie wyjściowe	U_{Out}	V	0 - +10
Prąd wyjściowy (zacisku sterowania 8)	I_8	mA	0 - 20, 4 - 20
Obciążalność (zacisk sterowania 8)	I_8	mA	20 maks.
Rozdzielczość		Bit	10
Dokładność		%	< 1 względem wartości końcowej
Interfejs (RJ45)			
Czas reakcji (po prawidłowym poleceniu)	t_r	ms	< 8 (Modbus, CANopen) < 8 (OP-Bus: Master-Slave, 60 ms cyklu)

6.2 Specyficzne dane znamionowe

W poniższych tabelach podane są specyficzne dane znamionowe poszczególnych serii urządzeń DC1, z przyporządkowaniem do odpowiedniego prądu znamionowego.

Przykłady



6 Dane techniczne

6.2 Specyficzne dane znamionowe

6.2.1 Seria urządzeń DC1-1D...

Przemienniki częstotliwości z układem podwajającym napięcie

$$U_{LN} = 2 \times U_2: 115 \text{ V} \rightarrow 230 \text{ V}$$

Wielkość	Symbol	Jednostka	2D3	4D3	5D8
Prąd znamionowy	I_e	A	2,3	4,3	5,8
Prąd przeciążeniowy przez 60 s co 600 s	I_L	A	3,45	6,45	8,7
Prąd przeciążeniowy przez 3,75 s co 600 s	I_L	A	4,03	7,53	10,15
Moc pozorna przy pracy znamionowej ¹⁾ 230 V	S	kVA	0,92	1,71	2,31
Moc silnika					
przy 230 V, 50 Hz	p	kW	0,37	0,75	1,1
przy 220 - 240 V, 60 Hz	p	HP	0,5	1	1,5
Strona sieci (pierwotna):					
Liczba faz			jednofazowo lub dwufazowo		
Napięcie znamionowe	U_{LN}	V	110 (-10 %) - 115 (+10 %) 48 - 62 Hz 99 - 126 ±0%		
Prąd wejściowy (prąd fazowy)	I_{LN}	A	7,8	15,8	21,9
Minimalny rezystor hamowania	R_B	Ω	–	–	100
Częstotliwość kluczenia (Częstotliwość taktowania)					
Nastawa fabryczna	f_{PWM}	kHz	8	8	8
Zakres nastawczy	f_{PWM}	kHz	4 - 32	4 - 32	4 - 32
Doładowanie (U_{Boost}/U_{LN})					
Nastawa fabryczna		%	3	3	2,5
Wartość maksymalna		%	25	25	20
Maksymalny prąd upływowy do ziemi (Touch Current) przy U_{LN} : 120 V, bez silnika	I_{Touch}	mA	4,8	4,8	4,8
Współczynnik sprawności	η		0,95	0,95	0,95
Strata mocy					
przy I_e (150%)	P_V	W	18,5	37,5	44
na biegu jałowym, w trybie czuwania (zablokowany, bez wentylatora)	P_V	W	3,07	3,07	4,51
Wentylator, wewnętrzny			–	✓ ¹⁾	✓ ¹⁾
Wielkość gabarytowa			FS1	FS1	FS2

1) Nie w przypadku stopnia ochrony IP66

6.2.2 Seria urządzeń DC1-12...

Wielkość	Symbol	Jednostka	2D3	4D3	7D0NN 7D0FN	7D0NB 7D0FB	011	015
Prąd znamionowy	I_e	A	2,3	4,3	7	7	10,5	15
Prąd przeciążeniowy przez 60 s co 600 s	I_L	A	3,45	6,45	10,5	10,5	15,75	22,5
Prąd przeciążeniowy przez 3,75 s co 600 s	I_L	A	4,03	7,53	12,25	12,25	18,38	26,25
Moc pozorna przy pracy znamionowej 230 V	S	kVA	0,92	1,71	2,79	2,79	4,18	5,98
Moc pozorna przy pracy znamionowej 240	S	kVA	0,96	1,79	2,91	2,91	4,36	6,24
Moc silnika								
przy 230 V, 50 Hz	P	kW	0,37	0,75	1,5	1,5	2,2	4
przy 220 - 240 V, 60 Hz	P	HP	0,5	1	2	2	3	5
Strona sieci (pierwotna):								
Liczba faz			jednofazowo lub dwufazowo					
Napięcie znamionowe	U_{LN}	V	200 - 10% - 240 + 10%, 50/60 Hz 180 - 264 ±0%, 48 - 62 Hz ±0%					
Prąd wejściowy (prąd fazowy)	I_{LN}	A	3,7	7,5	12,9	12,9	19,2	29,2
Minimalny rezystor hamowania	R_B	Ω	–	–	–	100	50	25
Częstotliwość klucowania (Częstotliwość taktowania)								
Nastawa fabryczna	f_{PWM}	kHz	8	8	8	8	8	8
Zakres nastawczy	f_{PWM}	kHz	4 -32	4 -32	4 -32	4 -32	4 -32	4 -24
Doładowanie (U_{Boost}/U_{LN})								
Nastawa fabryczna		%	3	3	3	2,5	2,5	2
Wartość maksymalna		%	25	25	25	20	20	15
Maksymalny prąd upływowy do ziemi (PE), przy U_{LN} : 240 V, bez silnika	I_{PE}	mA	4,8	4,8	4,8	4,8	4,8	4,7
Współczynnik sprawności	η		0,95	0,94	0,96	0,96	0,95	0,96
Strata mocy								
przy I_e (150%)	P_V	W	18,5	45,75	63	63	103,4	160
na biegu jałowym, w trybie czuwania (zablokowany, bez wentylatora)	P_V	W	3,07	3,07	3,07	4,51	4,51	5,16
Wentylator, wewnętrzny			–	✓	✓	✓	✓	✓
Wielkość gabarytowa			FS1	FS1	FS1	FS2	FS2	FS3

6 Dane techniczne

6.2 Specyficzne dane znamionowe

6.2.3 Seria urządzeń DC1-32...

Wielkość	Symbol	Jednostka	2D3	4D3	7D0NN	7D0NB 7D0FB
Prąd znamionowy	I_e	A	2,3	4,3	7	7
Prąd przeciążeniowy przez 60 s co 600 s	I_L	A	3,45	6,45	10,5	10,5
Prąd przeciążeniowy przez 3,75 s co 600 s	I_L	A	4,03	7,53	12,25	12,25
Moc pozorna przy pracy znamionowej 230 V	S	kVA	0,92	1,71	2,79	2,79
Moc pozorna przy pracy znamionowej 240	S	kVA	0,96	1,79	2,91	2,91
Moc silnika						
przy 230 V, 50 Hz	P	kW	0,37	0,75	1,5	1,5
przy 220 - 240 V, 60 Hz	P	HP	0,5	1	2	2
Strona sieci (pierwotna):						
Liczba faz			3	3	3	3
Napięcie znamionowe	U_{LN}	V	200 - 10% - 240 + 10%, 50/60 Hz 180 - 264 ±0%, 48 - 62 Hz ±0%			
Prąd wejściowy (prąd fazowy)	I_{LN}	A	3,4	5,6	9,5	8,9
Minimalny rezystor hamowania	R_B	Ω	–	–	–	100
Częstotliwość kluczowania (Częstotliwość taktowania)						
Nastawa fabryczna	f_{PWM}	kHz	16	16	16	16
Zakres nastawczy	f_{PWM}	kHz	4 -32	4 -32	4 -32	4 -32
Doładowanie (U_{Boost}/U_{LN})						
Nastawa fabryczna		%	3	3	3	2,5
Wartość maksymalna		%	25	25	25	20
Maksymalny prąd upływowy do ziemi (Touch Current) przy U_{LN} : 240 V, bez silnika	I_{Touch}	mA	7,5	7,5	7,5	7,2
Współczynnik sprawności	η		0,96	0,95	0,96	0,96
Straty mocy						
przy I_e (150%)	P_V	W	14,8	39,75	61,5	61,5
na biegu jałowym, w trybie czuwania (zablokowany, bez wentylatora)	P_V	W	3,07	3,07	3,07	4,51
Wentylator, wewnętrzny			–	✓	✓	✓
Wielkość gabarytowa			FS1	FS1	FS1	FS2

Seria urządzeń DC1-32...

Kontynuacja

Wielkość	Symbol	Jednostka	011	018	024	030	046
Prąd znamionowy	I_e	A	10,5	18	24	30	46
Prąd przeciążeniowy przez 60 s co 600 s	I_L	A	15,75	27	36	45	69
Prąd przeciążeniowy przez 3,75 s co 600 s	I_L	A	18,38	31,5	42	52,5	80,5
Moc pozorna przy pracy znamionowej 230 V	S	kVA	4,18	7,17	9,55	11,94	18,30
Moc pozorna przy pracy znamionowej 240 V	S	kVA	4,36	7,48	9,96	12,46	19,10
Moc silnika							
przy 230 V, 50 Hz	P	kW	2,2	4	5,5	7,5	11
przy 220 - 240 V, 60 Hz	P	HP	3	5	7,5	10	15
Strona sieci (pierwotna):							
Liczba faz			3	3	3	3	3
Napięcie znamionowe	U_{LN}	V	200 - 10% - 264 + 10%, 50/60 Hz 180 - 264 ±0%, 48 - 62 Hz ±0%				
Prąd wejściowy (prąd fazowy)	I_{LN}	A	12,1	20,9	26,4	33,3	50,1
Minimalny rezystor hamowania	R_B	Ω	50	25	20	15	10
Częstotliwość kluczenia (Częstotliwość taktowania)							
Nastawa fabryczna	f_{PWM}	kHz	16	8	8	8	8
Zakres nastawczy	f_{PWM}	kHz	4 -32	4 -24	4 -24	4 -24	4 -24
Doładowanie (U_{Boost}/U_{LN})							
Nastawa fabryczna		%	2,5	2	2	1,5	1,5
Wartość maksymalna		%	20	15	15	10	10
Maksymalny prąd upływowy do ziemi (Touch Current) przy U_{LN} : 240 V, bez silnika	I_{Touch}	mA	7,2	6,8	6,8	6,9	6,9
Współczynnik sprawności	η		0,96	0,96	0,97	0,97	0,96
Straty mocy							
przy I_e (150%)	P_V	W	90,2	160	223	304	446
na biegu jałowym, w trybie czuwania (zablokowany, bez wentylatora)	P_V	W	4,51	5,16	5,16	7,54	7,54
Wentylator, wewnętrzny			✓	✓	✓	✓	✓
Wielkość gabarytowa			FS2	FS3	FS3	FS4	FS4

6 Dane techniczne

6.2 Specyficzne dane znamionowe

6.2.4 Seria urządzeń DC1-34...

Wielkość	Symbol	Jednostka	2D2	4D1NN 4D1FN	4D1NB 4D1FB	5D8	9D5
Prąd znamionowy	I_e	A	2,2	4,1	4,1	5,8	9,5
Prąd przeciążeniowy przez 60 s co 600 s	I_L	A	3,3	6,15	6,15	8,7	14,25
Prąd przeciążeniowy przez 3,75 s co 600 s	I_L	A	3,85	7,18	7,18	10,15	16,63
Moc pozorna przy pracy znamionowej 230 V	S	kVA	1,52	2,84	2,84	4,02	6,58
Moc pozorna przy pracy znamionowej 240	S	kVA	1,83	3,41	3,41	4,82	7,9
Moc silnika							
przy 230 V, 50 Hz	P	kW	0,75	1,5	1,5	2,2	4
przy 220 - 240 V, 60 Hz	P	HP	1	2	2	3	5
Strona sieci (pierwotna):							
Liczba faz			3	3	3	3	3
Napięcie znamionowe	U_{LN}	V	380 V - 10% - 480 V + 10%, 50/60 Hz 342 - 528 V $\pm 0\%$, 48 - 62 Hz $\pm 0\%$				
Prąd wejściowy (prąd fazowy)	I_{LN}	A	3,5	5,6	5,6	7,5	11,5
Minimalny rezystor hamowania	R_B	Ω	–	–	250	200	120
Częstotliwość kluczkowania (Częstotliwość taktowania)							
Nastawa fabryczna	f_{PWM}	kHz	16	16	16	16	16
Zakres nastawczy	f_{PWM}	kHz	4 - 32	4 - 32	4 - 32	4 - 32	4 - 32
Doładowanie (U_{Boost}/U_{LN})							
Nastawa fabryczna		%	3	3	2,5	2,5	2,5
Wartość maksymalna		%	25	25	20	20	20
Maksymalny prąd upływowy do ziemi (Touch Current) przy U_{LN} : 400 V, bez silnika	I_{Touch}	mA	13	13	12,6	12,6	12,6
Współczynnik sprawności	η		0,92	0,95	0,95	0,95	0,97
Straty mocy							
przy I_e (150%)	P_V	W	33,75	66,5	66,5	101,2	136
na biegu jałowym, w trybie czuwania (zablokowany, bez wentylatora)	P_V	W	4,55	4,55	6,44	6,44	6,44
Wentylator, wewnętrzny			✓	✓	✓	✓	✓
Wielkość gabarytowa			FS1	FS1	FS2	FS2	FS2

Seria urządzeń DC1-34...

Kontynuacja

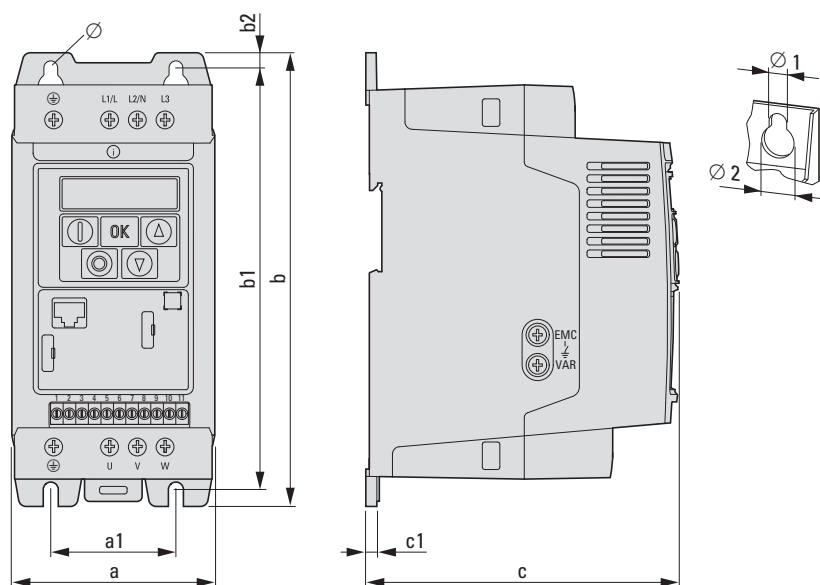
Wielkość	Symbol	Jednostka	014	018	024	030	039	046
Prąd znamionowy	I_e	A	14	18	24	30	39	46
Prąd przeciążeniowy przez 60 s co 600 s	I_L	A	21	27	36	45	58,5	69
Prąd przeciążeniowy przez 3,75 s co 600 s	I_L	A	24,5	31,5	42	52,5	68,25	80,5
Moc pozorna przy pracy znamionowej 230 V	S	kVA	9,67	12,47	16,63	20,76	26,99	31,83
Moc pozorna przy pracy znamionowej 240	S	kVA	11,64	14,96	19,95	24,91	32,39	38,20
Moc silnika								
przy 230 V, 50 Hz	P	kW	5,5	7,5	11	15	18,5	22
przy 220 - 240 V, 60 Hz	P	HP	7,5	10	15	20	25	30
Strona sieci (pierwotna):								
Liczba faz			3	3	3	3	3	3
Napięcie znamionowe	U_{LN}	V	380 V - 10% - 480 V + 10%, 50/60 Hz 342 - 528 V $\pm 0\%$, 48 - 62 Hz $\pm 0\%$					
Prąd wejściowy (prąd fazowy)	I_{LN}	A	17,2	21,2	27,5	34,2	44,1	51,9
Minimalny rezystor hamowania	R_B	Ω	100	80	50	30	22	22
Częstotliwość klucowania (Częstotliwość taktowania)								
Nastawa fabryczna	f_{PWM}	kHz	8	8	8	8	8	8
Zakres nastawczy	f_{PWM}	kHz	4 - 24	4 - 24	4 - 24	4 - 24	4 - 24	4 - 24
Doładowanie (U_{Boost}/U_{LN})								
Nastawa fabryczna		%	2	2	2	2	1,5	1,5
Wartość maksymalna		%	15	15	15	10	10	10
Maksymalny prąd upływow do ziemi (Touch Current) przy U_{LN} : 400 V, bez silnika	I_{Touch}	mA	12,7	12,7	12,7	12,9	12,9	12,9
Współczynnik sprawności	η		0,96	0,97	0,97	0,97	0,97	0,96
Straty mocy								
przy I_e (150%)	P_V	W	223	304	446	607	728	801
na biegu jałowym, w trybie czuwania (zablokowany, bez wentylatora)	P_V	W	6,42	6,42	6,52	14,6	14,6	14,6
Wentylator, wewnętrzny			✓	✓	✓	✓	✓	✓
Wielkość gabarytowa			FS3	FS3	FS3	FS4	FS4	FS4

6 Dane techniczne

6.3 Wymiary i wielkości konstrukcyjne

6.3 Wymiary i wielkości konstrukcyjne

6.3.1 Wielkości FS1 do FS3, IP20



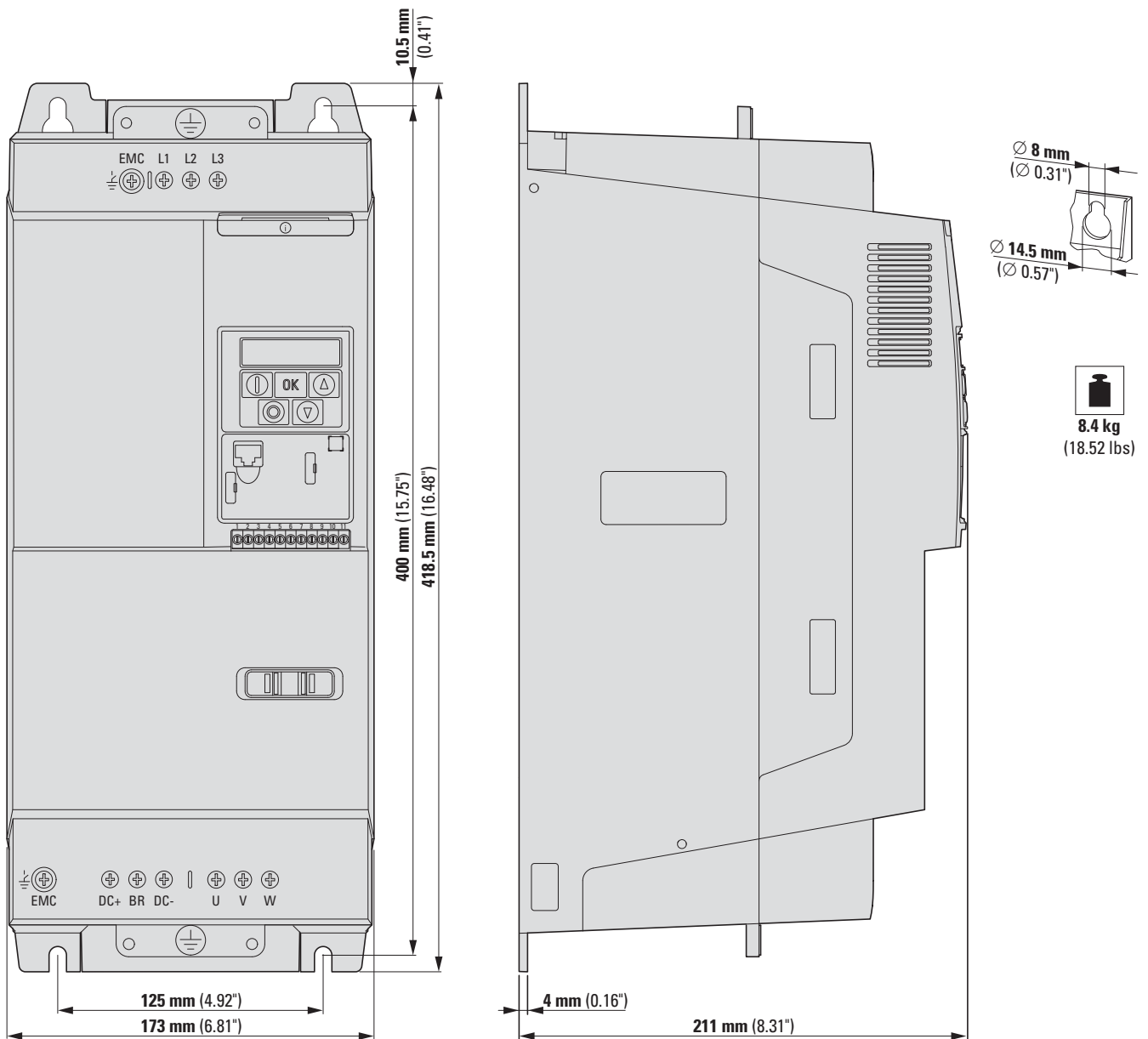
Ilustracja 76: Wymiary urządzenia DC1 o stopniu ochrony IP20 (NEMA 0)

Tabela 30: Wymiary, masa i wielkości urządzeń o stopniu ochrony IP20

Wielkość konstrukcyjna	a	a1	b	b1	b2	c	c1	Ø1	Ø2	m
	mm (in)	mm (in)	mm (in)	mm (in)	mm (in)	mm (in)	mm (in)	mm (in)	mm (in)	kg (funty)
FS1	81 (3,19)	50 (1,97)	184 (7,24)	170 (6,69)	7 (0,28)	124 (4,88)	4 (0,16)	6 (0,25)	12 (0,47)	1,1 (2,4)
FS2	107 (4,21)	75 (2,95)	231 (9,09)	215 (8,46)	8 (0,31)	152 (5,98)	5 (0,2)	6 (0,25)	12 (0,47)	2,6 (5,7)
FS3	131 (5,16)	100 (3,94)	273 (10,75)	255 (10,04)	8,5 (0,33)	175 (6,89)	5 (0,2)	6 (0,25)	12 (0,47)	4 (8,8)

1 in = 1" = 25,4 mm, 1 mm = 0,0394 in

6.3.2 Wielkość FS4, IP20

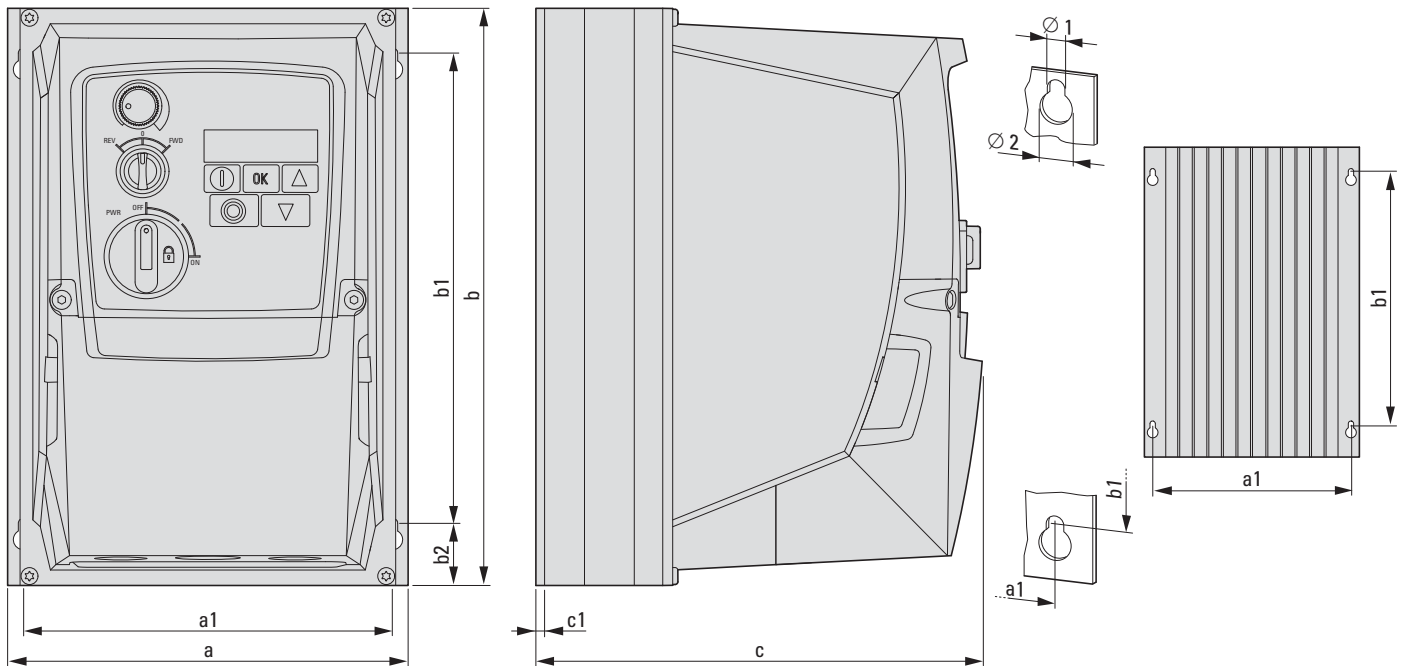


Ilustracja 77: Wymiary i masa urządzenia DC1 wielkości FS4 o stopniu ochrony IP20 (NEMA 0)

6 Dane techniczne

6.3 Wymiary i wielkości konstrukcyjne

6.3.3 Wielkości FS1 do FS3, IP66



Ilustracja 78: Wymiary urządzenia DC1 o stopniu ochrony IP66 (NEMA 4x)

Tabela 31: Wymiary, masa i wielkości urządzeń o stopniu ochrony IP66

Wielkość konstrukcyjna	a	a1	b	b1	b2	c	c1	Ø1	Ø2	m
	mm (in)	mm (in)	mm (in)	mm (in)	mm (in)	mm (in)	mm (in)	mm (in)	mm (in)	kg (funty)
FS1	161 (6,34)	148,5 (5,85)	232 (9,13)	189 (7,44)	25 (0,98)	184 (7,24)	3,5 (0,14)	4 (0,15)	8 (0,31)	2,8 (6,17)
FS2	188 (7,4)	176 (6,93)	257 (10,12)	200 (7,87)	28 (1,1)	192 (7,56)	3,5 (0,14)	4,2 (0,16)	8,5 (0,33)	5 (11,02)
FS3	210 (8,27)	197,5 (7,78)	310 (12,2)	252 (9,92)	33 (1,3)	240 (9,45)	3,5 (0,14)	4,2 (0,16)	8,5 (0,33)	8,2 (18,08)

1 in = 1" = 25,4 mm, 1 mm = 0,0394 in

6.4 Przekroje przewodów

Parametr „Maksymalny przekrój przyłącza” oznacza maksymalną możliwą wielkość przewodu, jaki można podłączyć do zacisków mocy. Przypisane przekroje dla zasilania i podłączenia silnika stanowią jedynie przykładowe zalecenia dla poszczególnych wielkości urządzeń.



Przekroje przyłączy należy dobrać zgodnie z ogólnymi przepisami instalacyjnymi i lokalnymi warunkami.

Tabela 32: Przekroje przewodów

Typ urządzenia	Wielkość gabarytowa	Maksymalny przekrój przyłącza		Prąd wejściowy I_{LN} A	Przypisany przekrój przewodu zasilania (L1/L, L2/N, L3, PE)		Prąd wyjściowy (Znamionowy prąd pracy) I_e A	Przypisany przekrój przewodu do podłączenie silnika (U, V, W, PE)	
		mm ²	AWG/kcmil ¹⁾		mm ²	AWG/kcmil ¹⁾		mm ²	AWG/kcmil ¹⁾
Klasa napięcia 115 V									
Napięcie zasilające (50/60 Hz) U_{LN} 110 (-10%) - 115 (+10%) V									
U_e 115 V AC, 1-fazowe / U_2 230 V AC, 3-fazowe (wewnętrzny układ podwajania napięcia)									
DC1-1D2D3...	FS1	8	8	7,8	2,5	14	2,3	1,5	14
DC1-1D4D3...	FS1	8	8	15,8	4	10	4,3	1,5	14
DC1-1D5D8...	FS2	8	8	21,9	6	8	5,8	1,5	14
Klasa napięcia 230 V									
Napięcie zasilające (50/60 Hz) U_{LN} 200 (-10%) - 240 (+10%) V									
U_e 230 V AC, 1-fazowe / U_2 230 V AC, 3-fazowe									
DC1-122D3...	FS1	8	8	3,7	1,5	14	2,3	1,5	14
DC1-124D3...	FS1	8	8	7,5	1,5	14	4,3	1,5	14
DC1-127D0NN...	FS1	8	8	12,9	2,5	12	7	1,5	14
DC1-127D0FN...	FS1	8	8	12,9	2,5	12	7	1,5	14
DC1-127D0NB...	FS2	8	8	12,9	2,5	12	7	1,5	14
DC1-127D0FB...	FS2	8	8	12,9	2,5	12	7	1,5	14
DC1-12011...	FS2	8	8	19,2	4	10	10,5	1,5	14
DC1-12015...	FS3	8	8	29,2	4	8	15,3	2,5	12
Klasa napięcia 230 V									
Napięcie zasilające (50/60 Hz) U_{LN} 200 (-10%) - 240 (+10%) V									
U_e 230 V AC, 3-fazowe / U_2 230 V AC, 3-fazowe									
DC1-322D3...	FS1	8	8	3,4	1,5	14	2,3	1,5	14
DC1-324D3...	FS1	8	8	5,6	1,5	14	4,3	1,5	14
DC1-327D0NN...	FS1	8	8	9,5	1,5	14	7	1,5	14
DC1-327D0NB...	FS2	8	8	8,9	1,5	14	7	1,5	14
DC1-327D0FB...	FS2	8	8	8,9	1,5	14	7	1,5	14
DC1-32011...	FS2	8	8	12,1	2,5	12	10,5	1,5	14
DC1-32018...	FS3	8	8	20,9	6	10	18	2,5	10
DC1-32024...	FS3	8	8	26,4	10	8	24	4	10
DC1-32030...	FS4	16	5	33,3	16	8	30	6	8
DC1-32046...	FS4	16	5	50,1	16	6	46	10	6

6 Dane techniczne

6.4 Przekroje przewodów

Typ urządzenia	Wielkość gabarytowa	Maksymalny przekrój przyłącza		Prąd wejściowy I _{LN} A	Przypisany przekrój przewodu zasilania (L1/L, L2/N, L3, PE)		Prąd wyjściowy (Znamionowy prąd pracy) I _e A	Przypisany przekrój przewodu do podłączenie silnika (U, V, W, PE)	
		mm ²	AWG/ kcmil ¹⁾		mm ²	AWG/ kcmil ¹⁾		mm ²	AWG/ kcmil ¹⁾
Klasa napięcia 400 V									
Napięcie zasilające (50/60 Hz) U_{LN} 380 (-10%) - 480 (+10%) V									
U_e 400 V AC, 3-fazowe / U₂ 400 V AC, 3-fazowe									
DC1-342D2...	FS1	8	8	3,5	1,5	14	2,2	1,5	14
DC1-344D1NN...	FS1	8	8	5,6	1,5	14	4,1	1,5	14
DC1-344D1FN...	FS1	8	8	5,6	1,5	14	4,1	1,5	14
DC1-344D1NB...	FS2	8	8	5,6	1,5	14	4,1	1,5	14
DC1-344D1FB...	FS2	8	8	5,6	1,5	14	4,1	1,5	14
DC1-345D8...	FS2	8	8	7,5	1,5	14	5,8	1,5	14
DC1-349D5...	FS2	8	8	11,5	2,5	12	9,5	1,5	14
DC1-34014...	FS3	8	8	17,2	4	10	14	1,5	14
DC1-34018...	FS3	8	8	21,2	4	10	18	2,5	10
DC1-34024...	FS3	8	8	27,5	8	8	24	4	10
DC1-34030...	FS4	16	5	34,2	16	8	30	6	8
DC1-34039...	FS4	16	5	44,1	16	6	39	10	8
DC1-34046...	FS4	16	5	51,9	16	5	46	10	6

1) AWG = American Wire Gauge (zakodowane północnoamerykańskie oznaczenie przewodów)
kcmil = thousands of circular mils (1 kcmil = 0,5067 mm²)

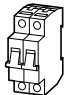
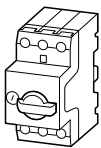


2) Maksymalna długość przewodów silnikowych 200 m

W przypadku ekranowanych kabli silnikowych o długości przekraczającej 100 m (do 200 m) konieczne jest zastosowanie dławika silnika (zmniejszenie wartości du/dt).

6.5 Bezpieczniki

Wymienione niżej wyłączniki mocy/wyłączniki ochronne różnicowe i bezpieczniki topikowe stanowią przykłady i mogą być stosowane bez dodatkowych środków. W przypadku zastosowania innych wyłączników mocy/wyłączników ochronnych niezbędne jest uwzględnienie ich charakterystyki ochronnej i napięcia roboczego. W przypadku innych wyłączników mocy/wyłączników ochronnych, w zależności od ich typu, konstrukcji i ustawień, może być konieczne dodatkowe zastosowanie bezpieczników. Również w odniesieniu do pojemności zwarciowej i charakterystyki sieci zasilającej mogą istnieć ograniczenia, które należy uwzględnić przy wyborze wyłączników mocy/wyłączników ochronnych i bezpieczników topikowych.

Tabela 33: Urządzenia ochronne

Symbol	Opis
① 	<p>Wyłączniki nadmiarowo-prądowe FAZ-B.../1N: 1-biegunowe + N FAZ-B.../2: 2-biegunowe FAZ-B.../3: 3-biegunowe Znamionowe napięcie pracy: 230/400 V AC Zdolność łączeniowa: 15 kA</p>
② 	<p>Wyłącznik silnikowy PKM0..., PKZM4...: 3-biegunowe Znamionowe napięcie pracy: 690 V AC Zdolność łączeniowa: • PKM0: 150 kA do 12 A i 50 kA do 32 A • PKZM4: 50 kA</p>
③ 	<p>bezpiecznik topikowy Znamionowe napięcie pracy: 500 V AC Zdolność łączeniowa: 50 kA Wielkość konstrukcyjna: DII, E27 / DIII, E33 Podstawa bezpiecznika: S27... / S33...</p>
④ 	<p>Bezpiecznik topikowy klasy J Znamionowe napięcie pracy: 600 V AC Zdolność łączeniowa: 300 kA Gniazdo bezpiecznika: • do 30 A: J60030... • 35 - 60 A: J60060... • 70 - 100 A: JM60100...</p>

6 Dane techniczne

6.5 Bezpieczniki

Tabela 34:Przyporządkowane bezpieczniki

Typ urządzenia	Prąd wejściowy I_{LN} A	Bezpiecznik lub wyłącznik instalacyjny					
		IEC (typ B lub gG)				UL (Class CC or J) ¹⁾	
		A	Typ Eaton			A	Typ Eaton
Klasa napięcia 115 V							
Napięcie zasilające (50/60 Hz) U_{LN} 110 (-10%) - 115 (+10%) V							
U_e 115 V AC, 1-fazowe / U_2 230 V AC, 3-fazowe (wewnętrzny układ podwajania napięcia)							
			①	①, 2-fazowe	④		⑤
DC1-1D2D3...	7,8	10	FAZ-B10/1N	FAZ-B10/2	10D27	10	LPJ-10SP
DC1-1D4D3...	15,8	25	FAZ-B25/1N	FAZ-B25/2	25D27	20	LPJ-25SP
DC1-1D5D8...	21,9	32	FAZ-B32/1N	FAZ-B32/2	35D33	30	LPJ-30SP
Klasa napięcia 230 V							
Napięcie zasilające (50/60 Hz) U_{LN} 200 (-10%) - 240 (+10%) V							
U_e 230 V AC, 1-fazowe / U_2 230 V AC, 3-fazowe							
			①	①, 2-fazowe	④		⑤
DC1-122D3...	3,7	10	FAZ-B10/1N	FAZ-B10/2	10D27	6	LPJ-6SP
DC1-124D3...	7,5	10	FAZ-B10/1N	FAZ-B10/2	10D27	10	LPJ-10SP
DC1-127D0NN...	12,9	16	FAZ-B16/1N	FAZ-B16/2	16D27	17,5	LPJ-17-1-2SP
DC1-127D0FN...	12,9	16	FAZ-B16/1N	FAZ-B16/2	16D27	17,5	LPJ-17-1-2SP
DC1-127D0NB...	12,9	16	FAZ-B16/1N	FAZ-B16/2	16D27	17,5	LPJ-17-1-2SP
DC1-127D0FB...	12,9	16	FAZ-B16/1N	FAZ-B16/2	16D27	17,5	LPJ-17-1-2SP
DC1-12011...	19,2	25	FAZ-B25/1N	FAZ-B25/2	25D27	25	LPJ-25SP
DC1-12015...	29,2	40	FAZ-B40/1N	FAZ-B40/2	40D33	40	LPJ-40SP
Klasa napięcia 230 V							
Napięcie zasilające (50/60 Hz) U_{LN} 200 (-10%) - 240 (+10%) V							
U_e 230 V AC, 3-fazowe / U_2 230 V AC, 3-fazowe							
			①	②	③		④
DC1-322D3...	3,4	6	FAZ-B6/3	PKM0-6,3	6D27	6	LPJ-6SP
DC1-324D3...	5,6	10	FAZ-B10/3	PKM0-10	10D27	10	LPJ-10SP
DC1-327D0NN...	9,5	16	FAZ-B16/3	PKM0-16	16D27	15	LPJ-15SP
DC1-327D0NB...	8,9	16	FAZ-B16/3	PKM0-16	16D27	15	LPJ-15SP
DC1-327D0FB...	8,9	16	FAZ-B16/3	PKM0-16	16D27	15	LPJ-15SP
DC1-32011...	12,1	16	FAZ-B16/3	PKM0-16	16D27	17,5	LPJ-17-1-2SP
DC1-32018...	20,9	32	FAZ-B32/3	PKM0-32	35D33	30	LPJ-30SP
DC1-32024...	26,4	40	FAZ-B40/3	PKZM4-40	35D33	35	LPJ-35SP
DC1-32030...	33,3	40	FAZ-B40/3	PKZM4-40	50D33	45	LPJ-45SP
DC1-32046...	50,1	63	FAZ-B63/3	PKZM4-63	63D33	70	LPJ-70SP

1) Maksymalny prąd zwarciovny na zasilaniu: 100 kA rms (AC)

Typ urządzenia	Prąd wejściowy I_{LN} A	Bezpiecznik lub wyłącznik instalacyjny					
		IEC (typ B lub gG)				UL (Class CC or J) ¹⁾	
		A	Typ Eaton			A	Typ Eaton

Klasa napięcia 400 V

Napięcie zasilające (50/60 Hz) U_{LN} 380 (-10%) - 480 (+10%) V

U_e 400 V AC, 3-fazowe / U_2 400 V AC, 3-fazowe

			①	②	③		④
DC1-342D2...	3,5	6	FAZ-B6/3	PKM0-6,3	6D27	6	LPJ-6SP
DC1-344D1NN...	5,6	10	FAZ-B10/3	PKM0-10	10D27	10	LPJ-10SP
DC1-344D1FN...	5,6	10	FAZ-B10/3	PKM0-10	10D27	10	LPJ-10SP
DC1-344D1NB...	5,6	10	FAZ-B10/3	PKM0-10	10D27	10	LPJ-10SP
DC1-344D1FB...	5,6	10	FAZ-B10/3	PKM0-10	10D27	10	LPJ-10SP
DC1-345D8...	7,5	16	FAZ-B16/3	PKM0-16	16D27	10	LPJ-10SP
DC1-349D5...	11,5	16	FAZ-B16/3	PKM0-16	16D27	15	LPJ-15SP
DC1-34014...	17,2	25	FAZ-B25/3	PKM0-25	25D33	25	LPJ-25SP
DC1-34018...	21,2	32	FAZ-B32/3	PKM0-32	35D33	30	LPJ-30SP
DC1-34024...	27,5	40	FAZ-B40/3	PKZM4-40	40D33	35	LPJ-35SP
DC1-34030...	34,2	40	FAZ-B40/3	PKZM4-40	40D33	45	LPJ-45SP
DC1-34039...	44,1	50	FAZ-B50/3	PKZM4-50	50D33	60	LPJ-45SP
DC1-34046...	51,9	63	FAZ-B63/3	PKZM4-63	63D33	70	LPJ-70SP

1) Maksymalny prąd zwarciovowy na zasilaniu: 100 kA rms (AC)

6.6 Styczniki sieciowe



Wymienione poniżej styczniki sieciowe uwzględniają sieciowy prąd znamionowy I_{LN} po stronie wejścia przemiennika częstotliwości bez zewnętrznego dławika sieciowego. Dobór następuje według prądu termicznego $\rightarrow I_{th} = I_e$ (AC-1) przy wskazanej temperaturze otoczenia.

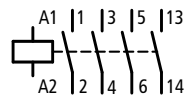
UWAGA

Praca impulsowa za pomocą stycznika sieciowego jest niedopuszczalna (czas przerwy ≥ 30 s pomiędzy wyłączeniem i załączeniem).

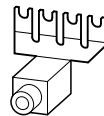
P1DILEM



DILEM



P1DILEM



Ilustracja 79: Stycznik sieciowy przy podłączeniu jednofazowym (DC1-12...)

Tabela 35: Styczniki sieciowe

Typ urządzenia	Prąd wejściowy I_{LN} A	Stycznik sieciowy (prąd termiczny AC-1)			
		Typ (maks. 50 °C i IEC)		Typ (maks. 40 °C i UL)	
			A		A
Klasa napięcia 115 V					
Napięcie zasilające (50/60 Hz) U_{LN} 110 (-10%) - 115 (+10%) V					
U_e 115 V AC, 1-fazowe / U_2 230 V AC, 3-fazowe (wewnętrzny układ podwajania napięcia)					
DC1-1D2D3...	7,8	DILEM-...+P1DILEM	50	DILEM-...+P1DILEM	50
DC1-1D4D3...	15,8	DILEM-...+P1DILEM	50	DILEM-...+P1DILEM	50
DC1-1D5D8...	21,9	DILEM-...+P1DILEM	50	DILEM-...+P1DILEM	50
Klasa napięcia 230 V					
Napięcie zasilające (50/60 Hz) U_{LN} 200 (-10%) - 240 (+10%) V					
U_e 230 V AC, 1-fazowe / U_2 230 V AC, 3-fazowe					
DC1-122D3...	3,7	DILEM-...+P1DILEM	50	DILEM-...+P1DILEM	50
DC1-124D3...	7,5	DILEM-...+P1DILEM	50	DILEM-...+P1DILEM	50
DC1-127D0NN...	12,9	DILEM-...+P1DILEM	50	DILEM-...+P1DILEM	50
DC1-127D0FN...	12,9	DILEM-...+P1DILEM	50	DILEM-...+P1DILEM	50
DC1-127D0NB...	12,9	DILEM-...+P1DILEM	50	DILEM-...+P1DILEM	50
DC1-127D0FB...	12,9	DILEM-...+P1DILEM	50	DILEM-...+P1DILEM	50
DC1-12011...	19,2	DILEM-...+P1DILEM	50	DILEM-...+P1DILEM	50
DC1-12015...	29,2	DILEM-...+P1DILEM	50	DILEM-...+P1DILEM	50
Klasa napięcia 230 V					
Napięcie zasilające (50/60 Hz) U_{LN} 200 (-10%) - 240 (+10%) V					
U_e 230 V AC, 3-fazowe / U_2 230 V AC, 3-fazowe					
DC1-322D3...	3,4	DILEM-...	20	DILEM-...	20
DC1-324D3...	5,6	DILEM-...	20	DILEM-...	20
DC1-327D0NN...	9,5	DILEM-...	20	DILEM-...	20
DC1-327D0NB...	8,9	DILEM-...	20	DILEM-...	20
DC1-327D0FB...	8,9	DILEM-...	20	DILEM-...	20
DC1-32011...	12,1	DILEM-...	20	DILEM-...	20
DC1-32018...	20,9	DILM7-...	21	DILM7-...	22
DC1-32024...	26,4	DILM17-...	38	DILM17-...	40
DC1-32030...	33,3	DILM17-...	38	DILM17-...	40
DC1-32046...	50,1	DILM40-...	57	DILM40-...	60

6 Dane techniczne

6.6 Styczniki sieciowe

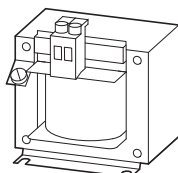
Typ urządzenia	Prąd wejściowy I_{LN} A	Stycznik sieciowy (prąd termiczny AC-1)			
		Typ (maks. 50 °C i IEC)		Typ (maks. 40 °C i UL)	
			A		A
Klasa napięcia 400 V					
Napięcie zasilające (50/60 Hz) U_{LN} 380 (-10%) - 480 (+10%) V					
U_e 400 V AC, 3-fazowe / U_2 400 V AC, 3-fazowe					
DC1-342D2...	3,5	DILEM-...	20	DILEM-...	20
DC1-344D1NN...	5,6	DILEM-...	20	DILEM-...	20
DC1-344D1FN...	5,6	DILEM-...	20	DILEM-...	20
DC1-344D1NB...	5,6	DILEM-...	20	DILEM-...	20
DC1-344D1FB...	5,6	DILEM-...	20	DILEM-...	20
DC1-345D8...	7,5	DILEM-...	20	DILEM-...	20
DC1-349D5...	11,5	DILEM-...	20	DILEM-...	20
DC1-34014...	17,2	DILEM-...	20	DILEM-...	20
DC1-34018...	21,2	DILM7-...	21	DILM7-...	22
DC1-34024...	27,5	DILM17-...	38	DILM17-...	40
DC1-34030...	34,2	DILM17-...	38	DILM17-...	40
DC1-34039...	44,1	DILM40-...	57	DILM25-...	45
DC1-34046...	51,9	DILM40-...	57	DILM40-...	60

6.7 Dławkiki sieciowe



Więcej informacji oraz dane techniczne dot. dławkików sieciowych z serii DX-LN... znajdują się w instrukcji montażu IL00906003Z.

DX-LN1...

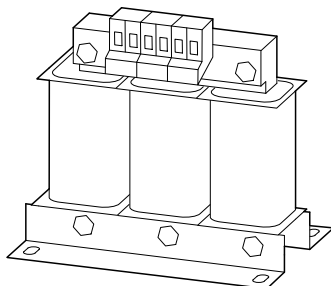


Ilustracja 80: Dławkiki sieciowe DEX-LN1... (1-fazowe)

Tabela 36: Przypisane dławkiki sieciowe (1-fazowe)

Typ urządzenia	Prąd wejściowy I_{LN} A	Dławkik sieciowy, 1-fazowy (U_{LN} maks. 260 V +10%, 50/60 Hz \pm 10%)			
		Typ (maks. 50 °C)		Typ (maks. 40 °C)	
			I_e A		I_e A
Klasa napięcia 115 V					
Napięcie zasilające (50/60 Hz) U_{LN} 110 (-10%) - 115 (+10%) V					
U_e 115 V AC, 1-fazowe / U_2 230 V AC, 3-fazowe (wewnętrzny układ podwajania napięcia)					
DC1-1D2D3...	7,8	DX-LN1-009	8,1	DX-LN1-009	8,6
DC1-1D4D3...	15,8	DX-LN1-018	17,1	DX-LN1-018	18
DC1-1D5D8...	21,9	DX-LN1-024	22,8	DX-LN1-024	24
Klasa napięcia 230 V					
Napięcie zasilające (50/60 Hz) U_{LN} 200 (-10%) - 240 (+10%) V					
U_e 230 V AC, 1-fazowe / U_2 230 V AC, 3-fazowe					
DC1-122D3...	3,7	DX-LN1-006	5,5	DX-LN1-006	5,8
DC1-124D3...	7,5	DX-LN1-009	8,1	DX-LN1-009	8,6
DC1-127D0...	12,9	DX-LN1-018	17,1	DX-LN1-013	13
DC1-12011...	19,2	DX-LN1-024	22,8	DX-LN1-024	24
DC1-12015...	29,2	DX-LN1-032	30,4	DX-LN1-032	32

DX-LN3...

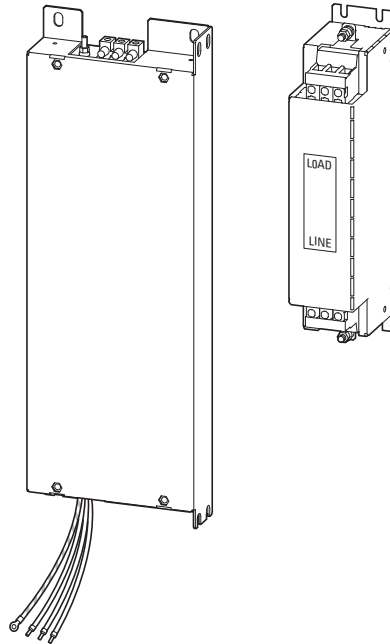


Ilustracja 81: Dławniki sieciowe DEX-LN3... (3-fazowe)

Tabela 37: Przypisane dławniki sieciowe (3-fazowe)

Typ urządzenia	Prąd wejściowy I_{LN} A	Dławnik sieciowy, 3-fazowy (U_{LN} maks. 500 V +10%, 50/60 Hz \pm 10%)			
		Typ (maks. 50 °C)		Typ (maks. 40 °C)	
		I_e A		I_e A	
Klasa napięcia 230 V					
Napięcie zasilające (50/60 Hz) U_{LN} 200 (-10%) - 240 (+10%) V					
U_e 230 V AC, 3-fazowe / U_2 230 V AC, 3-fazowe					
DC1-322D3...	3,4	DX-LN3-004	3,7	DX-LN3-004	3,9
DC1-324D3...	5,6	DX-LN3-006	5,7	DX-LN3-006	6
DC1-327D0...	9,5	DX-LN3-010	9,5	DX-LN3-010	10
DC1-32011...	12,1	DX-LN3-016	15,2	DX-LN3-016	16
DC1-32018...	20,9	DX-LN3-025	23,7	DX-LN3-025	25
DC1-32024...	26,4	DX-LN3-040	38	DX-LN3-040	40
DC1-32030...	33,3	DX-LN3-040	38	DX-LN3-040	40
DC1-32046...	50,1	DX-LN3-060	57	DX-LN3-050	50
Klasa napięcia 400 V					
Napięcie zasilające (50/60 Hz) U_{LN} 380 (-10%) - 480 (+10%) V					
U_e 400 V AC, 3-fazowe / U_2 400 V AC, 3-fazowe					
DC1-342D2...	3,5	DX-LN3-004	3,7	DX-LN3-004	3,9
DC1-344D1...	5,6	DX-LN3-006	5,7	DX-LN3-006	6
DC1-345D8...	7,5	DX-LN3-010	9,5	DX-LN3-010	10
DC1-349D5...	11,5	DX-LN3-016	15,2	DX-LN3-016	16
DC1-34014...	17,2	DX-LN3-025	23,7	DX-LN3-025	25
DC1-34018...	21,2	DX-LN3-025	23,7	DX-LN3-025	25
DC1-34024...	27,5	DX-LN3-040	38	DX-LN3-040	40
DC1-34030...	34,2	DX-LN3-040	38	DX-LN3-040	40
DC1-34039...	44,1	DX-LN3-050	47,5	DX-LN3-050	50
DC1-34046...	51,9	DX-LN3-060	57	DX-LN3-060	60

6.8 Filtr przeciwzakłóceńowy



Ilustracja 82: Zewnętrzne filtry przeciwzakłóceńowe DX-EMC...-FS... (filtry do montażu dolnego z przygotowanymi przewodami przyłączeniowymi) i DX-EMC... (filtr do montażu bocznego)

Zewnętrzne filtry przeciwzakłóceńowe DX-EMC... należy montować bezpośrednio przy danym przemienniku częstotliwości. Długość przewodów łączących filtr przeciwzakłóceńowy z przemiennikiem częstotliwości nie powinna być większa niż 300 - 500 mm, jeśli są one instalowane bez ekranu.

- ➔ Wymienione poniżej filtry przeciwzakłóceńowe DX-EMC... przeznaczone są do montażu ze stopniem ochrony IP20 w szafie sterowniczej.
Wyższy stopień ochrony – na życzenie.
- ➔ DX-EMC...-**FS**: filtry do montażu dolnego dla podanej wielkości urządzenia
DX-EMC...-**L**: Low leakage current (zmniejszony prąd upływowy)
- ➔ Więcej informacji oraz dane techniczne zewnętrznych filtrów przeciwzakłóceńowych z serii DX-EMC... podano w instrukcjach montażu IL04012017Z i IL04012018Z.
- ➔ Wymienione poniżej maksymalne długości przewodów silnikowych o kategoriach EMC C1, C2 i C3 to standaryzowane wartości orientacyjne. Obowiązują one dla ustawialnych częstotliwości kluczowania (f_{PWM}) z zakresu od 4 do 24/32 kHz (parametr P-17) urządzeń o danej wielkości.

6 Dane techniczne

6.8 Filtr przeciwzakłóceńowy

Tabela 38: Przypisane filtry przeciwzakłóceńowe (1-fazowe)

Typ urządzenia	Wielkość gabarytowa	Prąd wejściowy I_{LN} A	Filtr przeciwzakłóceńowy, 1-fazowy maks. napięcie zasilające U_{LN} : 250 V +0%, 50/60 Hz \pm 10% maks. temperatura otoczenia: 50°C						
			Typ	Prąd znamionowy I_e A	Prąd upływowy (IEC38, \pm 10%) I_{PE} mA	Maksymalna długość przewodów silnikowych o kategorii EMC			
						C1 l m	C2 l m	C3 l m	
Klasa napięcia 115 V									
Napięcie zasilające (50/60 Hz) U_{LN} 110 (-10%) - 115 (+10%) V									
U_e 115 V AC, 1-fazowe / U_2 230 V AC, 3-fazowe (wewnętrzny układ podwajania napięcia)									
DC1-1D2D3NN-A20CE1	FS1	7,8	DX-EMC12-014-FS1	14	8	25	75	100	
DC1-1D4D3NN-A20CE1	FS1	15,8	DX-EMC12-019-FS1	19	8	25	75	100	
DC1-1D5D8NB-A20CE1	FS2	21,9	DX-EMC12-025-FS2	25	8	25	75	100	
Klasa napięcia 230 V									
Napięcie zasilające (50/60 Hz) U_{LN} 200 (-10%) - 240 (+10%) V									
U_e 230 V AC, 1-fazowe / U_2 230 V AC, 3-fazowe									
DC1-122D3NN-A20CE1	FS1	3,7	DX-EMC12-014-FS1	14	8	25	75	100	
DC1-124D3NN-A20CE1	FS1	7,5	DX-EMC12-014-FS1	14	8	25	75	100	
DC1-127D0NN-A20CE1	FS1	12,9	DX-EMC12-014-FS1	14	8	25	75	100	
DC1-127D0NB-A20CE1	FS2	12,9	DX-EMC12-014-FS2	14	8	25	75	100	
DC1-12011NB-A20CE1	FS2	19,2	DX-EMC12-025-FS2	25	8	25	75	100	
DC1-12015NB-A20CE1	FS3	29,2	DX-EMC12-031-FS3	31	8	25	75	100	

6 Dane techniczne

6.8 Filtr przeciwzakłóceńowy

Tabela 39:Przypisane filtry przeciwzakłóceńowe (3-fazowe)

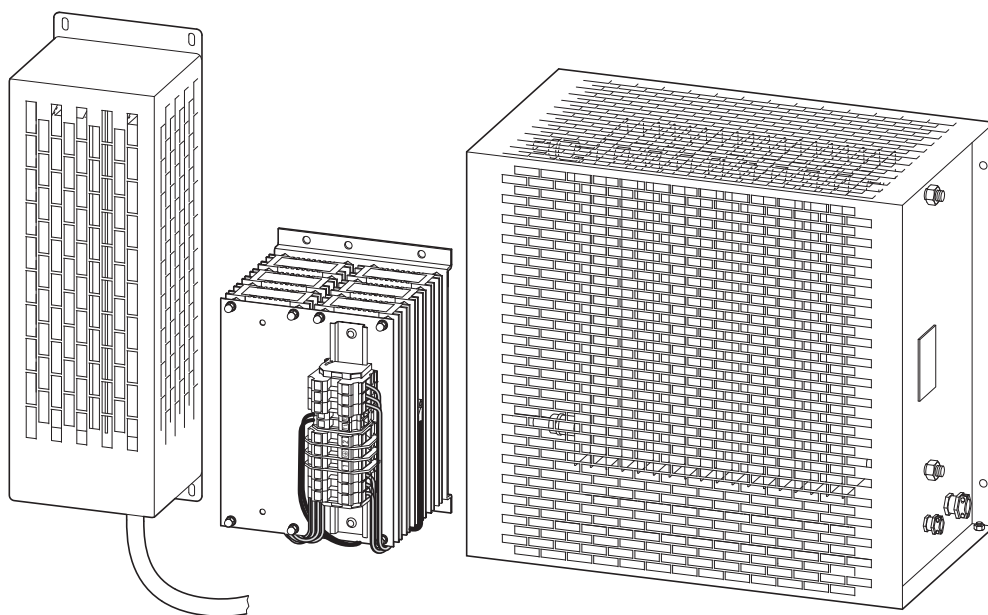
Typ urządzenia	Wielkość gabarytowa	Prąd wejściowy I_{LN} A	Filtr przeciwzakłóceńowy, 3-fazowy maks. napięcie zasilające U_{LN} : 520 V +0%, 50/60 Hz \pm 10% maks. temperatura otoczenia: 50°C					
			Typ	Prąd znamionowy I_e A	Prąd upływowy (IEC38, \pm 10%) I_{PE} mA	Maksymalna długość przewodów silnikowych o kategorii EMC		
						C1 l m	C2 l m	C3 l m
Klasa napięcia 230 V								
Napięcie zasilające (50/60 Hz) U_{LN} 200 (-10%) - 240 (+10%) V								
U_e 230 V AC, 3-fazowe / U_2 230 V AC, 3-fazowe								
DC1-322D3NN-A20CE1	FS1	3,4	DX-EMC34-008-FS1	8	21	25	50	50
			DX-EMC34-008-FS1-L	8	6	25	100	150
			DX-EMC34-008	8	21	25	50	75
			DX-EMC34-008-L	8	6	5	25	50
DC1-324D3NN-A20CE1	FS1	5,6	DX-EMC34-008-FS1	8	21	25	50	50
			DX-EMC34-008-FS1-L	8	6	25	100	175
			DX-EMC34-008	8	21	25	50	75
			DX-EMC34-008-L	8	6	5	25	50
DC1-327D0NN-A20CE1	FS1	9,5	DX-EMC34-016	16	21	25	75	125
			DX-EMC34-016-L	16	6	15	25	50
DC1-327D0NB-A20CE1	FS2	8,9	DX-EMC34-011-FS2	11	21	50	75	75
			DX-EMC34-011-FS2-L	11	6	25	100	175
			DX-EMC34-016	16	21	25	50	75
			DX-EMC34-016-L	16	6	15	25	50
DC1-32011NB-A20CE1	FS2	12,1	DX-EMC34-016	16	21	25	75	100
			DX-EMC34-016-L	16	6	15	25	50
DC1-32018NB-A20CE1	FS3	20,9	DX-EMC34-025-FS3	25	29	50	100	125
			DX-EMC34-025-FS3-L	25	6,5	25	50	75
			DX-EMC34-030	30	29	25	50	75
			DX-EMC34-030-L	30	6,5	5	25	50
DC1-32024NB-A20CE1	FS3	26,4	DX-EMC34-030	30	29	25	50	75
			DX-EMC34-030-L	30	6,5	5	25	50
DC1-32030NB-A20CE1	FS4	33,3	DX-EMC34-042	42	29	25	50	75
			DX-EMC34-042-L	42	6,5	5	25	50
DC1-32046NB-A20CE1	FS4	50,1	DX-EMC34-055	55	29	25	50	75
			DX-EMC34-055-L	55	6,5	5	25	50

6 Dane techniczne

6.8 Filtr przeciwzakłóceńowy

Typ urządzenia	Wielkość gabarytowa	Prąd wejściowy I_{LN} A	Filtr przeciwzakłóceńowy, 3-fazowy maks. napięcie zasilające U_{LN} : 520 V +0%, 50/60 Hz ±10% maks. temperatura otoczenia: 50°C					
			Typ	Prąd znamionowy I_e A	Prąd upływowy (IEC38, ±10%) I_{PE} mA	Maksymalna długość przewodów silnikowych o kategorii EMC		
						C1 l m	C2 l m	C3 l m
Klasa napięcia 400 V								
Napięcie zasilające (50/60 Hz) U_{LN} 380 (-10%) - 480 (+10%) V								
U_e 400 V AC, 3-fazowe / U_2 400 V AC, 3-fazowe								
DC1-342D2NN-A20CE1	FS1	3,5	DX-EMC34-008-FS1	8	21	25	100	150
			DX-EMC34-008-FS1-L	8	6	15	50	50
			DX-EMC34-008	8	21	25	100	150
			DX-EMC34-008-L	8	6	15	50	50
DC1-344D1NN-A20CE1	FS1	5,6	DX-EMC34-008-FS1	8	21	25	100	150
			DX-EMC34-008-FS1-L	8	6	15	50	50
			DX-EMC34-008	8	21	25	100	150
			DX-EMC34-008-L	8	6	15	50	50
DC1-344D1NB-A20CE1	FS2	5,6	DX-EMC34-011-FS2	11	21	75	125	175
			DX-EMC34-011-FS2-L	11	6	50	75	75
			DX-EMC34-008	8	21	25	100	150
			DX-EMC34-008-L	8	6	15	50	50
DC1-345D8NB-A20CE1	FS2	7,5	DX-EMC34-011-FS2	11	21	25	100	150
			DX-EMC34-011-FS2-L	11	6	15	50	50
			DX-EMC34-008	8	21	25	100	150
			DX-EMC34-008-L	8	6	15	50	50
DC1-349D5NB-A20CE1	FS2	11,5	DX-EMC34-016	16	21	25	50	75
			DX-EMC34-016-L	16	6	5	25	50
DC1-34014NB-A20CE1	FS3	17,2	DX-EMC34-030	30	29	25	50	75
			DX-EMC34-030-L	30	6,5	5	25	50
DC1-34018NB-A20CE1	FS3	21,2	DX-EMC34-030	30	29	25	50	75
			DX-EMC34-030-L	30	6,5	5	25	50
DC1-34024NB-A20CE1	FS3	27,5	DX-EMC34-030	30	29	25	50	75
			DX-EMC34-030-L	30	6,5	5	25	50
DC1-34030NB-A20CE1	FS4	34,2	DX-EMC34-042	42	29	25	50	75
			DX-EMC34-042-L	42	6,5	5	25	50
DC1-34039NB-A20CE1	FS4	44,1	DX-EMC34-055	55	29	25	50	75
			DX-EMC34-055-L	55	6,5	5	25	50
DC1-34046NB-A20CE1	FS4	51,9	DX-EMC34-055	55	29	25	50	75
			DX-EMC34-055-L	55	6,5	5	25	50

6.9 Opornik hamowania



Ilustracja 83: Przykłady typów rezystora hamowania

UWAGA

Musi być zapewniona minimalna wartość rezystancji R_{Bmin} .



UWAGA!

Rezystory hamowania podczas pracy bardzo silnie się nagzewają!

W poniższych tabelach podano przykładowe przyporządkowanie rezystorów hamowania DX-BR... do poszczególnych przemienników częstotliwości DC1. Zostały one podzielone zgodnie z klasyfikacją „High duty” i „Low duty”, dla przerywanego hamowania z czasem cyklu t_c wynoszącym 120 sekund, z uwzględnieniem mocy impulsu P_{Peak} odpowiadającej maksymalnej mocy hamowania P_{max} przemiennika częstotliwości o przypisanej mocy silnika.

Grupy obciążenia (uproszczona klasyfikacja)

- **Low duty:** małe obciążenie z krótkim czasem hamowania i krótkim okresem załączenia (do ok. 25%), np. do poziomych urządzeń przenośnikowych i transportowych do towarów sypkich i drobnicowych, suwnic, bram przesuwanych i maszyn przepływowych (pomp wirnikowych, wentylatorów).
- **High duty:** duże obciążenie z długim czasem hamowania i długim okresem załączenia (min. 30%), np. do wind, przenośników transportujących w dół, nawijarek, wirówek, napędów z kołem zamachowych i dużych wentylatorów.

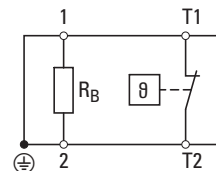
6 Dane techniczne

6.9 Opornik hamowania



Wszystkie rezystory hamowania są wyposażone w wyłącznik temperaturowy do ochrony przed przeciążeniem termicznym.

Ten zestaw bezpotencjałowy (rozwierny) może zostać bezpośrednio włączony do układuysterowania przemiennika częstotliwości DC1 pełnić funkcję zewnętrznego sygnalizatora błędów (zacisk sterowania 10, DI5, parametr P9-08 = 5).



Wyjątek:

Rezystor DX-BR3-100 nie posiada wyłącznika ochronnego. Umieszcza się go w odpowiednich wycięciach radiatorów przemiennika częstotliwości DC1 (w przypadku wielkości FS2 i FS3), co automatycznie zapewnia ochronę przed przeciążeniem termicznym (przegrzanie radiatora, wskazanie: $\square - E$).



Więcej informacji oraz dane techniczne wymienionych tutaj rezystorów hamowania serii DX-BR... podano w odpowiednich instrukcjach montażu urządzeń danego typu: IL04012024Z, IL04011ZU, IL04014ZU, IL04015ZU i IL04021ZU.

Tabela 40: Opornik hamowania – DC1 Klasa napięcia 230 V

Typ urządzenia	Wielkość gabarytowa				Wartość rezystancji				Opornik hamowania (Low duty)				Opornik hamowania (High duty)			
	R _{Bmin} Ω	R _{Brec} Ω	P _{max} kW	t _{ham} s	R _{Bmin} Ω	R _{Brec} Ω	P _{max} kW	t _{ham} s	R _{Brec} Ω	P _{max} kW	ED %	t _{ham} s	R _{Brec} Ω	P _{max} kW	ED %	t _{ham} s
Klasa napięcia 115 V																
Napięcie zasilające (50/60 Hz) U_{LN} 110 (-10%) - 115 (+10%) V																
U_e 115 V AC, 1-fazowe / U₂ 230 V AC, 3-fazowe (wewnętrzny układ podwajania napięcia)																
DC1-1D5D8NB-A20CE1	FS2	100	100	1,1	100	100	0,2	18	100	0,2	18	22	100	0,4	36	44
Klasa napięcia 230 V																
Napięcie zasilające (50/60 Hz) U_{LN} 200 (-10%) - 240 (+10%) V																
U_e 230 V AC, 1-fazowe / U₂ 230 V AC, 3-fazowe																
DC1-127D0NB-A20CE1	FS2	100	100	1,5	100	100	0,2	13	100	0,2	13	16	100	0,6	40	48
DC1-127D0FB-A20CE1	FS2	50	50	2,2	100	100	0,2	9	100	0,2	9	11	50	0,72	33	39
DC1-12011NB-A20CE1	FS3	22	25	4	24	24	0,72	18	24	0,72	18	22	25	1,44	36	43
Klasa napięcia 230 V																
Napięcie zasilające (50/60 Hz) U_{LN} 200 (-10%) - 240 (+10%) V																
U_e 230 V AC, 3-fazowe / U₂ 230 V AC, 3-fazowe																
DC1-327D0NB-A20CE1	FS2	100	100	1,5	100	100	0,2	13	100	0,2	13	16	100	0,6	40	48
DC1-327D0FB-A20CE1	FS2	50	50	2,2	100	100	0,2	9	100	0,2	9	11	50	0,72	33	39
DC1-32011NB-A20CE1	FS3	24	25	4	24	24	0,72	18	24	0,72	18	22	25	1,44	36	43
DC1-32018NB-A20CE1	FS3	20	20	5,5	20	20	0,96	17	20	0,96	17	21	25	1,92	35	42
DC1-32024FB-A20CE1	FS4	15	15	7,5	20	20	0,96	13	20	0,96	13	15	27	2,88	38	46
DC1-32046NB-A20CE1	FS4	10	10	11	20	20	0,96	9	20	0,96	9	10	12	5,1	46	56

6 Dane techniczne
6.9 Opornik hamowania

Typ urządzenia	Wielkość gabarytowa				Wartość rezystancji				Opornik hamowania (Low duty)				Opornik hamowania (High duty)				
	R _{Bmin} Ω	R _{Brec} Ω	P _{max} kW	Typ	R _{Bmin} Ω	R _{Brec} Ω	P _{max} kW	Typ	R _{Brec} Ω	P _{max} kW	ED %	t _{ham} s	Typ	R _{Brec} Ω	P _{max} kW	ED %	t _{ham} s
Klasa napięcia 400 V																	
Napięcie zasilające (50/60 Hz) U_{LN} 380 (-10%) - 480 (+10%) V																	
U_e 400 V AC, 3-fazowe / U₂ 400 V AC, 3-fazowe																	
DC1-344D1NB-A20CE1	FS2	210	250	1,5	DX-BR210-200	210	0,2	13	16	DX-BR216-600	216	0,6	40	48			
DC1-344D1FB-A20CE1	FS2	200	200	2,2	DX-BR200-0K4	200	0,4	18	22	DX-BR200-0K8	200	0,8	36	44			
DC1-345D8NB-A20CE1	FS2	120	120	4	DX-BR150-0K5	150	0,5	13	15	2& DX-BR075-1K1	150	2,2	55	66			
DC1-345D8FB-A20CE1	FS2	120	120	4	DX-BR150-0K5	150	0,5	13	15	2& DX-BR075-1K1	150	2,2	55	66			
DC1-349D5NB-A20CE1	FS3	100	100	5,5	DX-BR100-0K8	100	0,8	15	17	2& DX-BR075-1K1	150	2,2	40	48			
DC1-349D5FB-A20CE1	FS3	100	100	5,5	DX-BR100-0K8	100	0,8	15	17	2& DX-BR075-1K1	150	2,2	40	48			
DC1-34014NB-A20CE1	FS3	80	80	7,5	DX-BR100-960	100	0,96	13	15	3& DX-BR035-1K1	105	3,3	44	53			
DC1-34014FB-A20CE1	FS3	80	80	7,5	DX-BR100-960	100	0,96	13	15	3& DX-BR035-1K1	105	3,3	44	53			
DC1-34024NB-A20CE1	FS3	50	50	11	DX-BR050-1440	50	1,44	13	16	DX-BR050-5K1	50	5,1	46	56			
DC1-34024FB-A20CE1	FS3	50	50	11	DX-BR050-1440	50	1,44	13	16	DX-BR050-5K1	50	5,1	46	56			
DC1-34030NB-A20CE1	FS4	30	30	15,3	DX-BR050-1920	50	1,92	13	15	DX-BR047-9K2	47	9,2	61	74			
DC1-34030FB-A20CE1	FS4	30	30	15,3	DX-BR050-1920	50	1,92	13	15	DX-BR047-9K2	47	9,2	61	74			
DC1-34039NB-A20CE1	FS4	22	22	18,5	DX-BR025-1920	25	1,92	10	12	DX-BR022-9K2	22	9,2	50	60			
DC1-34039FB-A20CE1	FS4	22	22	18,5	DX-BR025-1920	25	1,92	10	12	DX-BR022-9K2	22	9,2	50	60			
DC1-34046NB-A20CE1	FS4	22	22	22	DX-BR025-1920	25	1,92	9	10	DX-BR022-9K2	22	9,2	42	50			
DC1-34046FB-A20CE1	FS4	22	22	22	DX-BR025-1920	25	1,92	9	10	DX-BR022-9K2	22	9,2	42	50			

Wartości rezystancji:

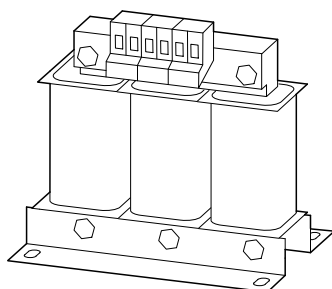
R_{Bmin} = minimalna dopuszczalna wartość rezystancji;

R_{Brec} = zalecana wartość rezystancji

P_{max} = moc znamionowa dla klasyfikacji Low duty i High duty

2& DX-BR... = 2 urządzenia tego typu połączone szeregowo; 3& DX-BR... = 3 urządzenia tego typu połączone szeregowo;

6.10 Dławiki silnikowe



Ilustracja 84: Dławik silnika DX-LM3...

Tabela 41: Przypisane dławiki silnikowe

Typ urządzenia	Prąd znamionowy I_e A	Przypisany dławik silnika (trójfazowy) U_{LN} maks. 750 V AC +0%, f_2 maks. 400 Hz Maksymalna częstotliwość kluczkowania $f_{PWM} \leq 12$ kHz (skuteczna) ¹⁾ Maksymalna temperatura otoczenia: 70 °C			
		Typ (maks. 50 °C)		Typ (maks. 40 °C)	
		I_e A	I_e A	I_e A	I_e A
DC1-1D2D3...	2,3	DX-LM3-005	4,8	DX-LM3-005	5
DC1-1D4D3...	4,3	DX-LM3-005	4,8	DX-LM3-005	5
DC1-1D5D8...	5,8	DX-LM3-008	7,6	DX-LM3-008	8
DC1-122D3...	2,3	DX-LM3-005	4,8	DX-LM3-005	5
DC1-124D3...	4,3	DX-LM3-005	4,8	DX-LM3-005	5
DC1-127D0...	7	DX-LM3-008	7,6	DX-LM3-008	8
DC1-12011...	10,5	DX-LM3-016	15,2	DX-LM3-011	11
DC1-12015...	15,3	DX-LM3-016	15,2	DX-LM3-016	16
DC1-322D3...	2,3	DX-LM3-005	4,8	DX-LM3-005	5
DC1-324D3...	4,3	DX-LM3-005	4,8	DX-LM3-005	5
DC1-327D0...	7	DX-LM3-008	7,6	DX-LM3-008	8
DC1-32011...	10,5	DX-LM3-016	15,2	DX-LM3-011	11
DC1-32018...	18	DX-LM3-035	33,3	DX-LM3-035	35
DC1-32024...	24	DX-LM3-035	33,3	DX-LM3-035	35
DC1-32030...	30	DX-LM3-035	33,3	DX-LM3-035	35
DC1-32046...	46	DX-LM3-050	47,5	DX-LM3-050	50

1) Częstotliwość kluczkowania $f_{PWM} \leq 12$ kHz (skuteczna) → wartość nastawy przemiennika częstotliwości DC1: ≤ 24 kHz w parametrze P-17 (podwójna modulacja)

6 Dane techniczne

6.10 Dławiki silnikowe

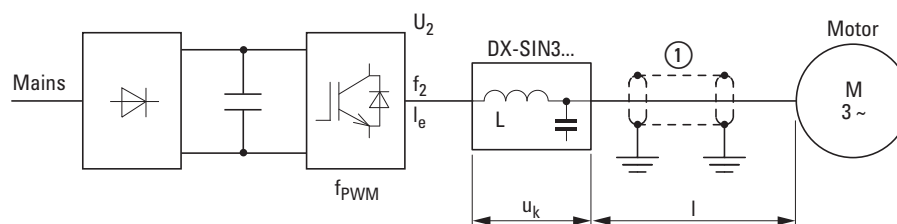
Typ urządzenia	Prąd znamionowy I_e A	Przypisany dławik silnika (trójfazowy) U_{LN} maks. 750 V AC +0%, f_2 maks. 400 Hz Maksymalna częstotliwość kluczkowania $f_{PWM} \leq 12$ kHz (skuteczna) ¹⁾ Maksymalna temperatura otoczenia: 70 °C			
		Typ (maks. 50 °C)		Typ (maks. 40 °C)	
		I_e A	I_e A	I_e A	I_e A
DC1-342D2...	2,2	DX-LM3-005	4,8	DX-LM3-005	5
DC1-344D1...	4,1	DX-LM3-005	4,8	DX-LM3-005	5
DC1-345D8...	5,8	DX-LM3-008	7,6	DX-LM3-008	8
DC1-349D5...	9,5	DX-LM3-011	10,5	DX-LM3-011	11
DC1-34014...	14	DX-LM3-016	15,2	DX-LM3-016	16
DC1-34018...	18	DX-LM3-035	33,3	DX-LM3-035	35
DC1-34024...	24	DX-LM3-035	33,3	DX-LM3-035	35
DC1-34030...	30	DX-LM3-035	33,3	DX-LM3-035	35
DC1-34039...	39	DX-LM3-050	47,5	DX-LM3-050	50
DC1-34046...	46	DX-LM3-050	47,5	DX-LM3-050	50

1) Częstotliwość kluczkowania $f_{PWM} \leq 12$ kHz (skuteczna) → wartość nastawy przemiennika częstotliwości DC1: ≤ 24 kHz w parametrze P-17 (podwójna modulacja)



Więcej informacji oraz dane techniczne na temat dławików silnikowych z serii DX-LM3... znajdują się w instrukcji montażu IL00906003Z.

6.11 Filtr sinusoidalny



Ilustracja 85: Maksymalnie dopuszczalne długości przewodów silnikowych

- ① ekranowany przewód silnikowy: $U_2 \leq 230 \text{ V} \rightarrow l \leq 200 \text{ m}$; $U_2 \leq 500 \text{ V} \rightarrow l \leq 150 \text{ m}$
nieekranowany przewód silnikowy: $U_2 \leq 230 \text{ V} \rightarrow l \leq 300 \text{ m}$; $U_2 \leq 500 \text{ V} \rightarrow l \leq 200 \text{ m}$

Tabela 42: Wartości nastaw w parametrze P-17

P-17	Wartość nastawy	Opis
0	4 kHz	Niedopuszczalna wartość w połączeniu z filtrem sinusoidalnym DX-SIN3...
1	8 kHz	Nastawa fabryczna – wartość ustawiona na stałe (brak obniżenia wartości znamionowych) Skuteczna częstotliwość kluczkowania: 4 kHz
2	12 kHz	Skuteczna częstotliwość kluczkowania: 6 kHz
3	16 kHz	Skuteczna częstotliwość kluczkowania: 8 kHz
4	24 kHz	Skuteczna częstotliwość kluczkowania: 12 kHz
5	32 kHz	Skuteczna częstotliwość kluczkowania: 16 kHz
		Uwaga: Brak możliwości ustawienia w przypadku urządzeń <ul style="list-style-type: none"> • DC1-12... (FS3) • DC1-32... (FS3, FS4) • DC1-34... (FS3, FS4)

6 Dane techniczne

6.11 Filtr sinusoidalny

Tabela 43:Przypisane filtry sinusoidalne

Typ urządzenia	Prąd znamionowy I_e A	Przypisany filtr sinusoidalny (trójfazowy) U_{LN} maks. 520 V AC +0%, f_2 maks. 150 Hz Maksymalna częstotliwość kluczenia f_{PWM} : 4 - 8 kHz (skuteczna) ¹⁾ Maksymalna temperatura otoczenia: 50 °C			
		Typ (maks. 50 °C)		Typ (maks. 40 °C)	
			I_e A		I_e A
DC1-1D2D3...	2,3	DX-SIN3-004	3,8	DX-SIN3-004	4
DC1-1D4D3...	4,3	DX-SIN3-010	9,5	DX-SIN3-010	10
DC1-1D5D8...	5,8	DX-SIN3-010	9,5	DX-SIN3-010	10
DC1-122D3...	2,3	DX-SIN3-004	3,8	DX-SIN3-004	4
DC1-124D3...	4,3	DX-SIN3-010	9,5	DX-SIN3-010	10
DC1-127D0...	7	DX-SIN3-010	9,5	DX-SIN3-010	10
DC1-12011...	11	DX-SIN3-016	15,2	DX-SIN3-016	16
DC1-12015...	15,3	DX-SIN3-016	15,2	DX-SIN3-016	16
DC1-322D3...	2,3	DX-SIN3-004	3,8	DX-SIN3-004	4
DC1-324D3...	4,3	DX-SIN3-010	9,5	DX-SIN3-010	10
DC1-327D0...	7	DX-SIN3-010	9,5	DX-SIN3-010	10
DC1-32011...	11	DX-SIN3-016	15,2	DX-SIN3-016	16
DC1-32018...	18	DX-SIN3-023	21,9	DX-SIN3-023	23
DC1-32024...	24	DX-SIN3-032	30,4	DX-SIN3-032	32
DC1-32030...	30	DX-SIN3-032	30,4	DX-SIN3-032	32
DC1-32046...	46	DX-SIN3-061	58	DX-SIN3-048	48
DC1-342D2...	2,2	DX-SIN3-004	3,8	DX-SIN3-004	4
DC1-344D1...	4,1	DX-SIN3-010	9,5	DX-SIN3-010	10
DC1-345D8...	5,8	DX-SIN3-010	9,5	DX-SIN3-010	10
DC1-349D5...	9,5	DX-SIN3-010	9,5	DX-SIN3-010	10
DC1-34014...	14	DX-SIN3-016	15,2	DX-SIN3-016	16
DC1-34018...	18	DX-SIN3-023	21,9	DX-SIN3-023	23
DC1-34024...	24	DX-SIN3-032	30,4	DX-SIN3-032	32
DC1-34030...	30	DX-SIN3-032	30,4	DX-SIN3-032	32
DC1-34039...	39	DX-SIN3-048	45,6	DX-SIN3-048	48
DC1-34046...	46	DX-SIN3-061	58	DX-SIN3-048	48

1) Wymagana wartość nastawy w parametrze P-17: 8 - 32 kHz (podwójna modulacja).
Odpowiada to wartości skutecznej wynoszącej 4 - 8 kHz.



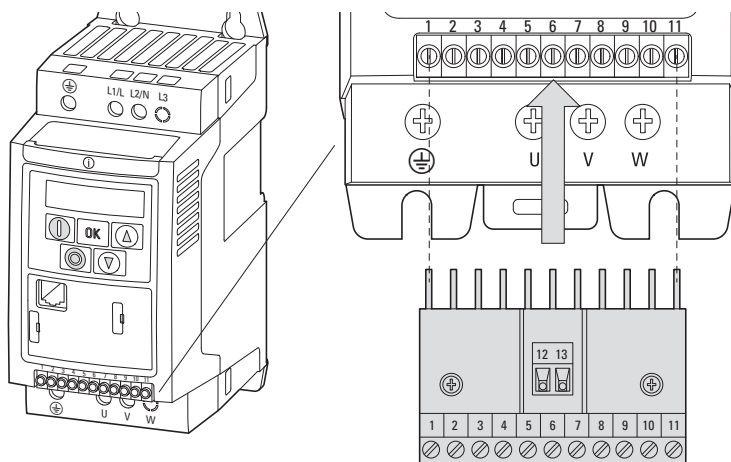
Więcej informacji oraz dane techniczne filtrów sinusoidalnych DX-SIN3 podano w instrukcji montażu IL00906001Z.

7 Akcesoria

Dla przemienników częstotliwości DC1 dostępne są akcesoria specyficzne dla urządzeń DXC... oraz ogólne akcesoria dla systemu PowerXL (DX...).

7.1 Akcesoria specyficzne dla urządzeń

Akcesoria specyficzne dla urządzeń DCX... podłączane są bezpośrednio do wtykowych zacisków sterowania przemiennika częstotliwości DC1 i umożliwiają w ten sposób łatwe rozszerzenie zakresu funkcji.



Ilustracja 86: Podłączenie DXC... do zacisków sterowania DC1



Zaciski sterowania przemiennika częstotliwości DC1 są wtykane. Można je przykręcić do modułu rozszerzającego w celu zasłonięcia trzpieni przyłączeniowych (zabezpieczenie przed dotknięciem).

7 Akcesoria

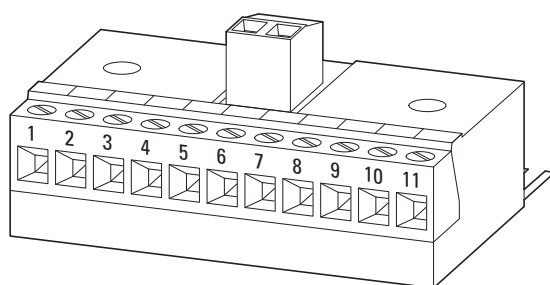
7.1 Akcesoria specyficzne dla urządzeń

7.1.1 Moduł łączący DXC-EXT-IO...

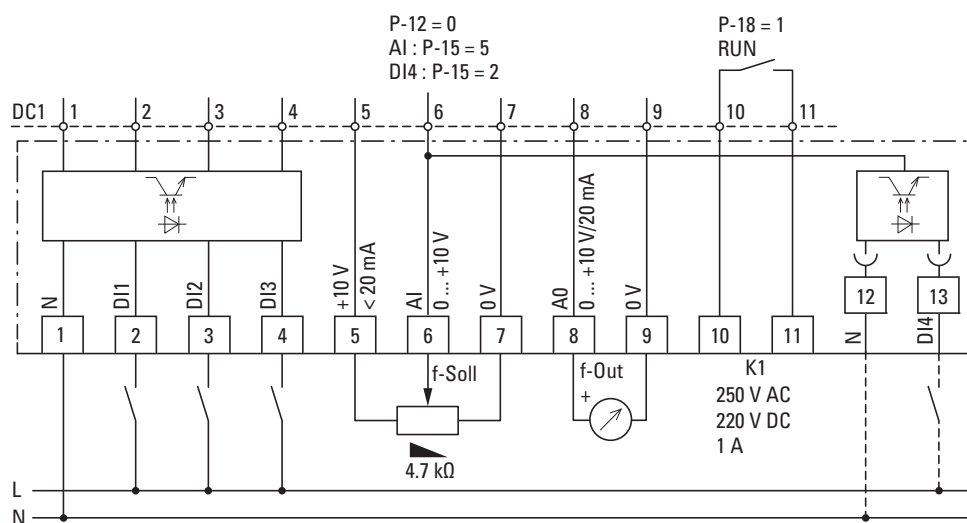
Za pomocą modułów łączących DXC-EXT-IO110 i DXC-EXT-IO230 możliwe jest włączenie wejść cyfrowych przemiennika częstotliwości DC1 bezpośrednio do obwodów sterowania 110 V AC wzgl. 230 V AC. W module łączącym wejścia (zaciski przyłączeniowe 1 do 4 oraz 12 i 13) są odseparowane galwanicznie od wejść cyfrowych (DI1 do DI4) przemiennika częstotliwości DC1.



Więcej informacji na temat modułu łączącego i rozszerzenia wyjścia można znaleźć we wskazówkach dot. aplikacji AP040032 (DC1, konfiguracja I/O).



Ilustracja 87:DXC-EXT-IO110 i DXC-EXT-IO230



Ilustracja 88:Schemat blokowy DXC-EXT-IO110 i DXC-EXT-IO230

Parametry:

- P-12 = 0 Tryb terminala (WE)
- P-15 = 5 WE = Wartość analogowa z zacisku 6 jest aktywowana jako wartość zadana częstotliwości (AI)
- P-15 = 2 Wejście cyfrowe z zacisku 12 i 13 aktywne (DI4)
- P-18 = 0 RUN (WE)

Tabela 44: Specyficzne dane techniczne DXC-EXT-IO...

Dane techniczne	Jednostka	Wartość
Napięcie wejściowe		
DXC-EXT-IO110	V	100 - 10% - 120 + 10%, 50/60 Hz (90 - 132 ± 0%, 48 - 62 Hz ± 0 Hz)
DXC-EXT-IO230	V	200 - 10% - 240 + 10%, 50/60 Hz (180 - 264 ± 0%, 48 - 62 Hz ± 0 Hz)
Sygnał wysoki		
DXC-EXT-IO110	V	80 - 250, $R_i \approx 68 \text{ k}\Omega$
DXC-EXT-IO230	V	80 - 250, $R_i \approx 68 \text{ k}\Omega$
Stopień ochrony (bez przykrycia trzpieni przyłączyowych przez listwę zaciskową sterowania DC1)		IP00



Szczegółowe wskazówki dotyczące instalacji można znaleźć w instrukcji montażu IL04012016Z.

UWAGA

Wewnętrzny przełącznik K1 jest połączony pętlą przez moduł rozszerzający i tym samym może prowadzić jedynie niewielki prąd ($\leq 1 \text{ A}$).



NIEBEZPIECZEŃSTWO

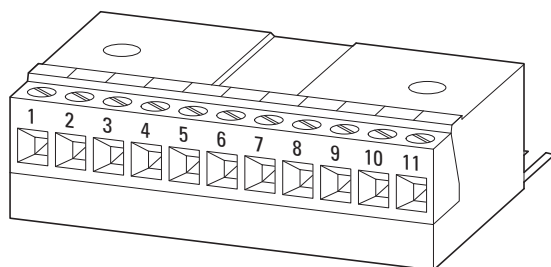
Niebezpieczne napięcie!

Moduły rozszerzające DXC-EXT-IO110 i DXC-EXT-IO230 można uruchomić dopiero po zakończeniu montażu i prac instalacyjnych. Wszelkie inne zastosowania uznaje się za niewłaściwe.

7 Akcesoria

7.1 Akcesoria specyficzne dla urządzeń

7.1.2 Rozszerzenie wyjścia DXC-EXT-2RO



Ilustracja 89:DXC-EXT-2RO

Moduł rozszerzający DXC-EXT-2RO zamienia wyjście cyfrowe DO1 (zaciski sterowania 8 i 9) przemiennika częstotliwości DC1 na bezpotencjałowe wyjście przekaźnikowego K2 (zestyk zwierny). W ten sposób przemiennik częstotliwości posiada dwa bezpotencjałowe wyjścia przekaźnikowe i może przełączać napięcia do 250 V AC i 220 V DC.

Tabela 45: Specyficzne dane techniczne DX-EXT-2RO

Dane techniczne	Jednostka	Wartość
Napięcie łączeniowe przekaźnika		
K1 (Zaciski sterowania 10, 11)	V	250 AC / 230 DC
K2 (Zaciski sterowania 8, 9)	V	250 AC / 220 DC
Prąd łączeniowy przekaźnika		
K1 (Zaciski sterowania 10, 11)	A	≤ 1
K2 (Zaciski sterowania 8, 9)	A	≤ 1
Temperatura robocza	°C	-10 - +50
Stopień ochrony (bez przykrycia trzpieni przyłączeniowych przez listwę zaciskową sterowania DC1)		IP00



Szczegółowe wskazówki dotyczące instalacji można znaleźć w instrukcji montażu IL04012015Z.

UWAGA

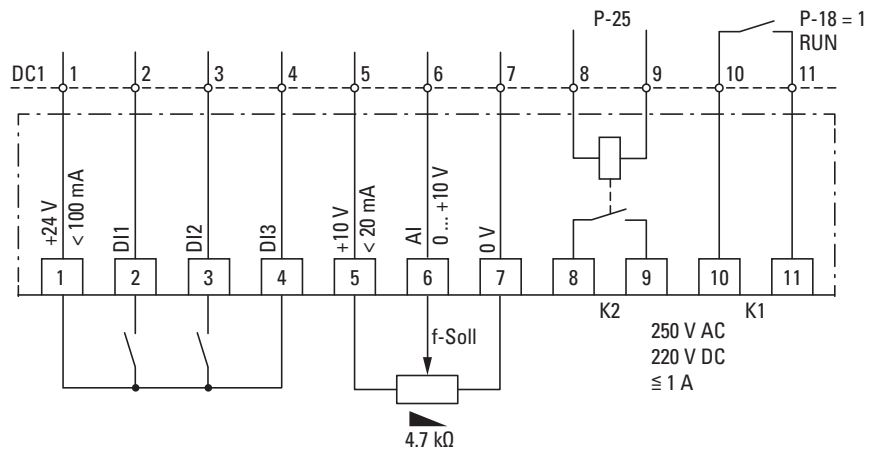
Wewnętrzny przekaźnik K1 jest połączony pętlą przez moduł rozszerzający i tym samym może prowadzić jedynie niewielki prąd (≤ 1 A).



NIEBEZPIECZEŃSTWO

Niebezpieczne napięcie!

Moduł rozszerzający DXC-EXT-2RO1AO można uruchomić dopiero po zakończeniu montażu i prac instalacyjnych. Wszelkie inne zastosowania uznaje się za niewłaściwe.



Ilustracja 90: Schemat blokowy DXC-EXT-2RO

Parametryzacja

Funkcję wyjścia przekaźnikowego K1 ustawia się w parametrze P-18 (WE = 1: RUN), a funkcję nowego wyjścia przekaźnikowego K2 – w parametrze P-25 (WE = wyjście analogowe AO1).

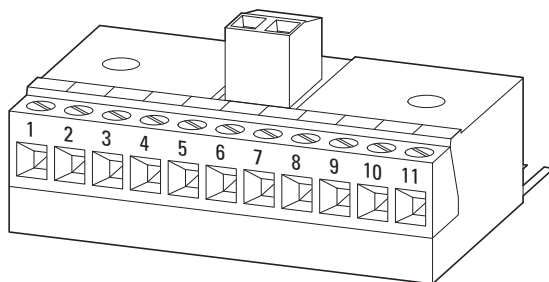


Parametr P-25 musi być ustawiony na wartość między 0 i 7, aby działać jako wyjście cyfrowe. W przypadku ustawienia na wartość powyżej 7 wyjście przekaźnikowe K2 nie działa prawidłowo.

7 Akcesoria

7.1 Akcesoria specyficzne dla urządzeń

7.1.3 Rozszerzenie wyjścia DXC-EXT-2R01AO



Ilustracja 91:DXC-EXT-2R01AO

Moduł rozszerzający DXC-EXT-2R01AO został opracowany dla aplikacji HVAC. Może on przełączać komunikaty „Napęd pracuje” i „Wyłączenie z powodu błędu” za pomocą dwóch osobnych przekaźników (K1, K2).

Tabela 46: Specyficzne dane techniczne DXC-EXT-2R01AO

Dane techniczne	Jednostka	Wartość
Napięcie łączeniowe wyjścia		
K1 (Zaciski sterowania 12, 13)	V	250 AC / 230 DC
K2 (Zaciski sterowania 10, 11)	V	250 AC / 220 DC
A0	V	0 - 10 DC
Prąd łączeniowy przekaźnika		
K1 (Zaciski sterowania 12, 13)	A	≤ 1
K2 (Zaciski sterowania 10, 11)	A	≤ 1
A0	mA	< 20
Temperatura robocza	°C	-10 - +50
Stopień ochrony (bez przykrycia trzpieni przyłączeniowych przez listwę zaciskową sterowania DC1)		IP00



Szczegółowe wskazówki dotyczące instalacji można znaleźć w instrukcji montażu IL04012014Z.

UWAGA

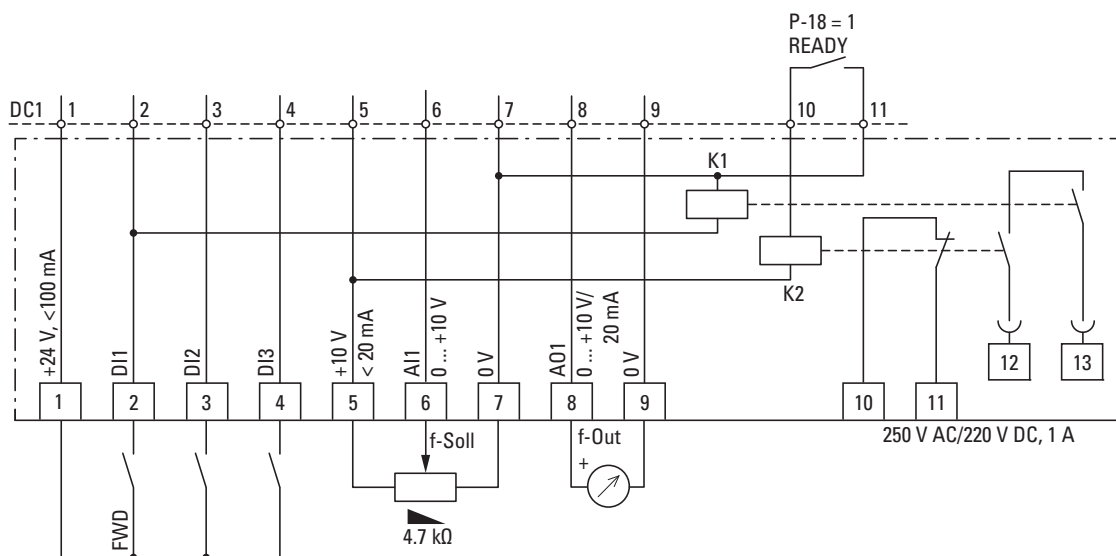
Wewnętrzny przekaźnik K1 jest połączony pętlą przez moduł rozszerzający i tym samym może prowadzić jedynie niewielki prąd (≤ 1 A).



NIEBEZPIECZEŃSTWO

Niebezpieczne napięcie!

Moduł rozszerzający DXC-EXT-2R01AO można uruchomić dopiero po zakończeniu montażu i prac instalacyjnych. Wszelkie inne zastosowania uznaje się za niewłaściwe.



Ilustracja 92: Schemat blokowy DXC-EXT-2R01AO

Parametryzacja

P-18 = 1: READY, przemiennik częstotliwości jest gotowy do eksploatacji

Typowy tryb pracy (zaciski sterowania DXC-EXT-2R01AO):

- 12/13 zamknięte → Aktywacja trybu pracy (FWD), komunikat READY i RUN: np. zielony wskaźnik świetlny
- 10/11 zamknięte → komunikat błędu (nie READY): np. czerwony wskaźnik świetlny

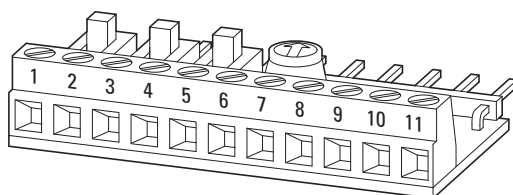


W parametrze P-18 można również wybrać inne komunikaty robocze dla wewnętrznego przekaźnika (RO1) przemiennika częstotliwości DC1 (→ „Podręcznik parametrów” MN040022PL).

7 Akcesoria

7.1 Akcesoria specyficzne dla urządzeń

7.1.4 Symulator DXC-EXT-LOCSIM



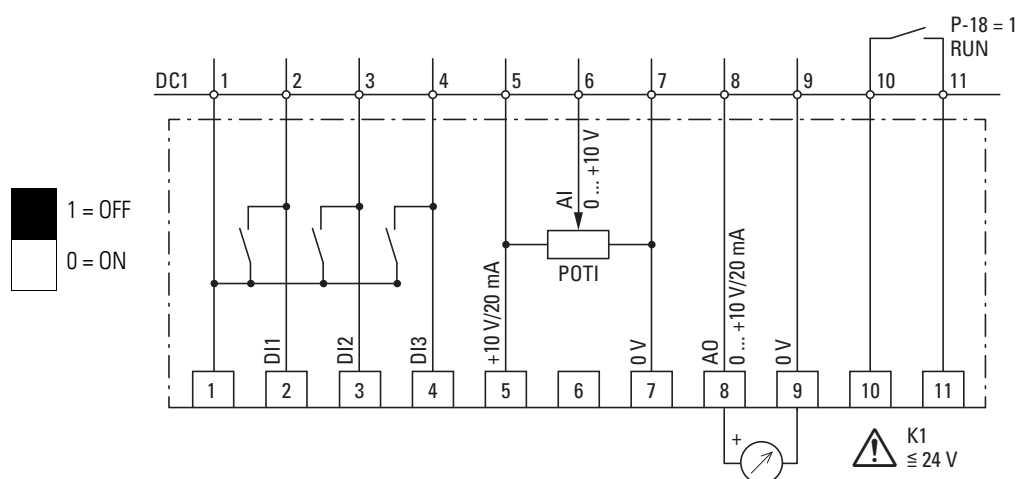
Ilustracja 93:DXC-EXT-LOCSIM

DXC-EXT-LOCSIM to prosty symulator uruchomienia i testów dla przemiennika częstotliwości DC1.

Trzy mikrowyłączniki i jeden potencjometr płytkowy przy ustawieniach fabrycznych parametrów umożliwiają proste uruchomienie „out of the box” przemiennika częstotliwości zgodnie z kartami pomocy, → Akapit 4.6, „Karty pomocy”, strona 133.



Szczegółowe wskazówki dotyczące instalacji można znaleźć w instrukcji montażu IL04012019Z.



Ilustracja 94:Schemat blokowy symulatora DXC-EXT-LOCSIM

Za pomocą trzech mikrowyłączników możliwe jest bezpośrednie sterowanie trzema wejściami cyfrowymi DI1, DI2 i DI3 od lewej do prawej za pomocą wewnętrznego napięcia sterowania (24 V DC). Możliwe jest podawanie wartości zadanej częstotliwości (0 - 50 Hz) przez obracanie potencjometru płytkowego POTI w prawo. Na zaciskach sterowania 8 i 9 dostępny jest analogowy sygnał wyjściowy z AO (0 - 10 V DC) zgodny z częstotliwością wyjściową (0 - 50 Hz).

UWAGA

Poziom obsługi ręcznej!

Przez zaciski sterowania 10 i 11 do wewnętrznego przekaźnika K1 można zgodnie z IEC 60449 podłączać tylko niskie napięcie (≤ 50 V AC, ≤ 120 V DC).

7.2 Ogólne akcesoria (Listy)

Tabela 47: PowerXL Akcesoria

Typ	Opis	Dokument
DX-KEY-LED2 DX-KEY-OLED	Zewnętrzny panel obsługi	AP040022, IL04012020Z
DX-NET-SWD1	Moduł przyłączeniowy do podłączania do sieci SmartWire-DT	MN04012009Z, IL04012025Z
DX-COM-STICK2	Nośnik do kopiowania parametrów w celu ustanowienia połączenia Bluetooth z oprogramowaniem PC	MN040003, IL04012021Z
DX-COM-PCKIT	Komunikacja przewodowa między przemiennikiem częstotliwości a komputerem PC	MN040003, IL04012022Z
DX-CBL-PC1M5	Komunikacja przewodowa między przemiennikiem częstotliwości a komputerem PC	MN040003
DX-SPL-R145-2SL1PL	RJ45, 8-pin., splitter, 2 gniazda, 1 wtyk na krótkim przewodzie przyłączeniowym	IL04012023Z
DX-SPL-RJ45-3SL	RJ45, 8-biegunowy, splitter, 3 gniazda	IL04012023Z
DX-SPL-RJ45	RJ45, 8-biegunowy, splitter, 2 gniazda, 1 wtyk	IL 040026ZU
DX-SPL-RJ45-TERM	RJ45, 8-pin., splitter, 1 gniazdo, 1 wtyk, zintegrowany terminator dla CANopen i Modbus	IL 040026ZU
drivesConnect	Oprogramowanie PC do parametryzacji przemienników częstotliwości, ze zintegrowaną funkcją oscyloskopu, funkcją sterowania napędami i tworzenia bloków funkcji dla DA1	MN040003



Przemienniki częstotliwości DC1-...E1 mogą być używane w połączeniu z zewnętrznym panelem obsługi lub nośnikiem do kopiowania parametrów tylko w nowych wariantach DX-KEY-LED2 i DX-COM-STICK2.

Panel DX-KEY-OLED trzeba dostosować przez aktualizację.

7 Akcesoria

7.2 Ogólne akcesoria (Listy)

Indeks

A		
Adapter montażowy EMC	69	
Adresy internetowe	8	
Akcesoria	177	
B		
Bezpieczniki	43, 157	
Bezpieczniki topikowe	157	
C		
Cyrkulacja powietrza	65	
Częstotliwość	40	
Częstotliwość kluczenia	165	
D		
Dane techniczne	17, 141	
Dane znamionowe	14, 141, 145	
Data produkcji	15	
Derating	29	
Diagnostyka błędów	138, 140	
Dławice kablowe	92	
Dławiki sieciowe	163, 164	
Dławiki silnikowe	51, 173	
Dobór silnika	58	
Dostęp do parametrów, rozszerzony	137	
DXC-EXT-2RO1AO	182	
DXC-EXT-IO110	98	
DXC-EXT-IO230	98	
DXC-EXT-LOCSIM	184	
DX-COM-STICK2	185	
DX-KEY-LED2	128, 185	
DX-KEY-OLED	128, 185	
E		
EASY-NT-R	103	
Ekran powietrzny	66	
Ekranowanie	77	
Ekranowany kabel silnikowy	90	
EMC (kompatybilność elektromagnetyczna)	8, 72	
F		
FE, patrz Uziemienie funkcyjne	8	
Filtr do montażu bocznego	165	
Filtr dolny	165	
Filtr przeciwzakłóceńowy	165	
Filtr sinusoidalny	175	
FS (Frame Size, wielkość gabarytowa)	8	
Funkcja ochrony silnika	136	
FWD (Forward Run, prawoskrętne pole wirujące)	8	
G		
GND (Ground)	8	
Grupy obciążenia	169	
Grupy parametrów	130	
Gwarancja	35	
I		
IGBT	8	
Infolinia (Eaton Industries GmbH)	35	
Instalacja	63	
Instrukcje montażu	13, 63	
Interfejs RJ45	24, 103	
J		
Jednostki miar	9	
K		
Kabel silnikowy	89	
Karty pomocy	133	
Klasy napięcia	26	
Klucz typu	16	
Komunikaty o błędach	137	
Komunikaty ostrzegawcze	138	
Kondensatory obwodów pośrednich	34	
Konfiguracja sieci	39	
Konserwacja	33	
Kontrola izolacji	119	
Kryteria wyboru, dla przemienników częstotliwości	28	
M		
Miejsce montażu	63	
Moduł mocy, podłączenie	83	
Moduły łączące	178	
Momenty dokręcania	68	
Montaż	64	
N		
Nadzorowanie doziemienia	75	
Napięcia sieciowe	9	
Napięcie obwodu pośredniego	34, 48	
Napięcie sieciowe	9, 28, 40	
Napięcie zasilające	28	

Nastawa fabryczna	8
Nastawianie parametrów	131
Normy	120
Numer seryjny	15

O

Obniżenie wartości znamionowych	29
Odstępy minimalne	67
Oplot ekranujący	89
Opornik hamowania	48, 169
Oznaczenia typów	15

P

Pamięć błędów	137
Panel obsługi	128
PDS (Power Drive System)	8, 37
PE (Protective Earth, uziemienie ochronne)	8
PES (Protective Earth Shielding)	8
Podłączenie zasilania	39
Podręcznik parametrów (DC1)	6
Połączenie w gwiazdę	59
Połączenie w trójkąt	59
Potwierdzenie komunikatu, usterkę	137
Powietrze chłodzące	66
Pozycja montażu	65
Prąd znamionowy silnika	28
Prądy odpływające do uziemienia	82
Prądy upływu	44, 72
Projektowanie	37
Protokół zmian	6
przewodnica przewodu	73
Przechowywanie	34
Przeгляд	33
Przeгляд systemu	12
Przekroje przewodów	42, 155
Przewód ekranowany	77
Przewody sterujące	96
Przewody sygnałowe	73
Przyłącze	
wejście cyfrowe	102
Przyłącze termistora	105

R

RCD (Residual Current Device)	44
Reset	129
REV (Reverse Run, lewoskrętne pole wirujące) .	8
Rodzaj połączenia	28, 59
Rozłącznik izolacyjny	54

S

Schematy blokowe	106
Seria urządzeń	
DC1-12...	18, 147
DC1-1D...	17, 146
DC1-32...	20, 148
DC1-34...	22, 150
Serwis	35
Serwis na wypadek awarii	35
Serwis posprzedażny	35
Sieć elektryczna	39
Sieci prądowe	9, 39
Sieci prądu przemiennego	39
Silnik trójfazowy	59
Silniki prądu przemiennego	62
Skróty	8
Skrzynka zaciskowa silnika	89
Spadek napięcia, dopuszczalny	9
Śruba	68
Śruba EMC	76
Śruba VAR	77
Stopień ochrony	15, 24, 25
Struktura parametrów	130
Styczniki sieciowe	45, 160
Symetria napięcia	41

T

Tabliczka znamionowa	14, 59
Terminator	103
THD (Total Harmonic Distortion)	42
Tranzystor hamowania	15, 16
Tryb pracy impulsowej	123, 160

U

Uchwyty kablowe	78
Układ napędowy	37
Układ obejściowy	55
UL (Underwriters Laboratories)	8
Uruchomienie, lista kontrolna	121
Urządzenia do kompensacji mocy biernej	42
Urządzenia ochronne	157
Urządzenie odłączające	43
Uziemienie funkcjonalne	8
Uziemienie ochronne	8, 75
Uziemienie silnika	75

W

Warianty obudowy	63
WE (ustawienia fabryczne)	8
Wejść sterowania	97
Wejście cyfrowe	102
Wielkości	152
Wolne przestrzenie	66
Wskaźnik LED	128
Wskazówki	
przed uszkodzeniami materialnymi	7
przed uszkodzeniami osobowymi	7
Wskazówki dot. aplikacji	178
Wskazówki ostrzegawcze	
dotyczące eksploatacji	122
Wyjście cyfrowe	102
Wyjście tranzystorowe	99
Wyłącznik różnicowoprądowy	44
Wymiary	152
Wyświetlacz	16
Wyższe harmoniczne	42

Z

Zaciski	84, 86
Zaciski sterowania	104
Zacisków kablowych	79
Zakres dostawy	13
Załączanie	62
do modułu mocy	83
Zamocowanie	
na szynie montażowej	69
za pomocą śrub	68
Źródło napięcia, zewnętrzne	98