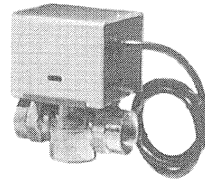


Zonenventile PN16 AC 230 V oder AC 24 V

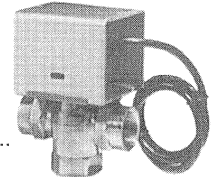
für Europa

MVE... MXE...

Durchgangsventil MVE...



Dreiwegventil MXE...



Die Zonenventile sind als Durchgangs- und Dreiwegventile mit DN 1/2", 3/4" und 1" erhältlich. Die Stellantriebe sind für Zweipunktregelungen mit Betriebsspannungen von AC 230 V oder AC 24 V einsetzbar.

- Lieferbar mit oder ohne eingebautem Hilfsschalter
 – Ausführung U für normale Anwendungen
 – Ausführung S für Kühlanwendungen

Anwendungsbereich

Die Zonenventile werden vorwiegend in Heizungs-, Lüftungs-, Klima- und Kühlanlagen zur wasserseitigen Regelung von Warmwasser, Kaltwasser oder Kühlwasser eingesetzt.

Typenübersicht

Ventile und Stellantriebe

DN		Typen- bezeichnung	k _{vs} -Wert m ³ /h	max. Δp _{v100} kPa ¹⁾	Δp _s kPa ¹⁾
Zoll	mm				
Stellantriebe für Betriebsspannungen AC 230 V					
Durchgangsventile					
1/2	15	MVE21.15/180	2,5	70	175
3/4	20	MVE21.20/180	4,0	70	70
1	25	MVE21.25/180	6,3	30	70
Dreiwegventile					
1/2	15	MXE21.15/180	2,5	70	175
3/4	20	MXE21.20/180	4,0	70	100
1	25	MXE21.25/180	6,3	30	100
Stellantriebe für Betriebsspannungen AC 24 V					
Durchgangsventile					
1/2	15	MVE71.15/180	2,5	70	175
3/4	20	MVE71.20/180	4,0	70	70
1	25	MVE71.25/180	6,3	30	70
Dreiwegventile					
1/2	15	MXE71.15/180	2,5	70	175
3/4	20	MXE71.20/180	4,0	70	100
1	25	MXE71.25/180	6,3	30	100

Anschlußkabel 1,8 m

Typenergänzung für eingebauten Hilfsschalter

- U für normale Anwendungen MVE21.25U/180 MVE21.25S/180
 – S für Kühlanwendungen

1) 100 kPa = 1 bar ≈ 10 mWS
 max. Δp_{v100} = max. zulässige Druckdifferenz über dem ganz geöffneten Ventil
 Δp_s = max. zulässige Druckdifferenz, bei der das Ventil gegen den Druck noch schließt
 k_{vs} = Durchflußkennwert des Ventils in m³/h bei Nennhub und einem Druckabfall von 1 bar

Bestellung und Lieferung

Name und Typenbezeichnung des Gerätes angeben; und wenn erforderlich, auch Typenergänzung für den gewünschten Hilfsschalter.

Beispiel 1: Durchgangsventil DN15 mit Stellantrieb AC 230 V ohne Hilfsschalter: **Zonenventil MVE21.15/180.**

Beispiel 2: Dreiwegventil DN20 mit Stellantrieb AC 24 V und Hilfsschalter U für normale Anwendungen:
Zonenventil MXE71.20U/180.

Zonenventil, Stellantrieb mit Anschlußkabel und gewünschter Hilfsschalter sind werkseitig zusammen montiert, verdrahtet und verpackt.

Technische Daten

Zonenventile	
Betriebsdruck	16 bar (1600 kPa)
Leckverlust	
Gerader Durchgang	dicht
Bypaß	dicht
Medium	
Anwendung für Heizen	Wasser maximal +95°C
Anwendung für Kühlen	Wasser minimal +1°C
max. Δp _{v100} -Werte	} siehe Typenübersicht
Δp _s -Werte	
k _{vs} -Werte	
Werkstoff	
Gehäuse	Messing geschmiedet
Ventilklappe	Spezialgummi N.B.R.
O-Ring-Dichtungen	Spezialgummi N.B.R.
Anschlußgewinde (innen)	ISO 7/1 (BS 21)
Gewicht	siehe Maßbilder
Stellantriebe	
Betriebsspannungen	AC 230 V / AC 24 V –15%...+10%
Frequenz	50 Hz, 60 Hz
Leistungsaufnahme	6,5 VA
Laufzeit	
beim Öffnen	≈ 10 s (elektrisch)
beim Schließen	≈ 5 s (mit Federkraft)
zul. Umgebungstemperatur	+43°C
Gehäuseschutzart	IP30 IEC 529 / DIN 40050
Anschlußkabellänge	1,8 m
Gewicht	siehe Tabelle (Maßbilder)
Hilfsschalter	
Schaltleistung	AC 250 V, 3 A ohm., 2 A ind.
zul. Umgebungstemperatur	+43°C
für normale Anwendungen	höher als +5°C
für Kühlanwendungen	schließt bei ≈ 50% Ventilhub
Schaltkontakt	(ist bei 0% Ventilhub offen)
Montage und Anschluß	werkseitig montiert und verdrahtet

Funktionen

Zum Steuern eines Zonenventils ist ein Zweipunktregler erforderlich. Eine Abweichung des Temperatur-Sollwertes löst beim Regler ein Steuersignal aus, das auf den Stellantrieb wirkt und das Ventil öffnet. Hat die Temperatur den Sollwert erreicht, so wird das Steuersignal aufgehoben und das Ventil schließt. Der Hilfsschalterkontakt schließt bei 50% Drehbewegung der Klappe. Bei Drehbewegung 0% der Klappe ist der Hilfsschalterkontakt immer offen.

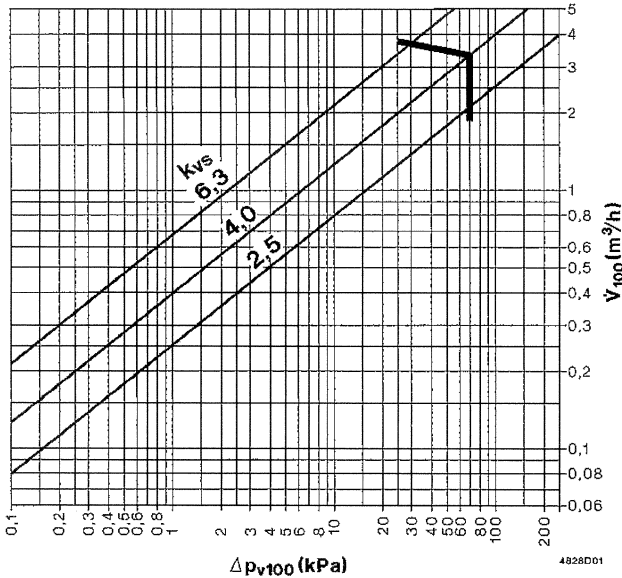
Ausführung

Ventil und Stellantrieb bilden eine kompakte und montagefreundliche Einheit. **Die Ventile sind stromlos geschlossen.** Die Ventilkörper sind aus gesenkgeschmiedetem Messing und haben Innengewindeanschlüsse. Als Schließelement für den Durchlaß dient eine Klappe aus Spezialgummi; sie schließt absolut dicht. Als Spindeldichtung werden O-Ringe verwendet.

Der Stellantrieb öffnet das Ventil elektrisch und schließt es mit Federkraft. Dazu ist er mit einem Synchronmotor und einem Getriebe sowie mit zwei Rückstellfedern ausgerüstet. Der Motor ist überlast- und blockiersicher, d.h. die Einschaltdauer darf 100% betragen. Die Öffnungsbewegung wird durch einen Anschlag begrenzt. Die Schließbewegung hat dagegen einen Überbereich als Getriebeauslauf; das Getriebe wird dadurch vor Schlägen geschützt und seine Lebensdauer wesentlich erhöht.

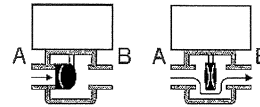
Mit einem Hebel kann das Ventil von Hand zirka 50% geöffnet und eingeklinkt werden. In dieser Stellung (bei zirka 50% der Drehbewegung) schaltet der auf Wunsch eingebaute Hilfsschalter. Bei Aufnahme des elektrischen Betriebes klinkt der Hebel automatisch aus. Der elektrische Anschluß erfolgt über ein fest montiertes und verdrahtetes Anschlußkabel von 1,8 m Länge. Der Stellantrieb kann jederzeit ausgewechselt werden, ohne das Ventil auszubauen.

Bemessung



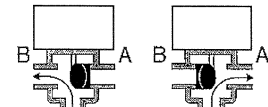
max. Δp_{V100}
 100 kPa = 1 bar = 10 mWS
 1 m³/h = 0,278 kg/s Wasser von 20°C

Durchgangsventil



stromlos:
Anschluß A geschlossen

Dreiwegventil



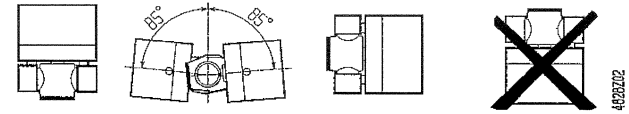
stromlos:
Anschluß A geschlossen

Hinweise für Montage und Installation

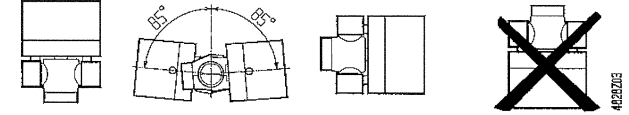
Beim Einbau der Ventile sind die Durchflußrichtungen und die Bezeichnungen der Anschlüsse «A» bzw. «B» zu beachten; siehe auch unter Kapitel «Hinweise für die Projektierung».

Einbaulagen

Durchgangsventil MVE...



Dreiwegventil MXE...



erlaubt

nicht erlaubt

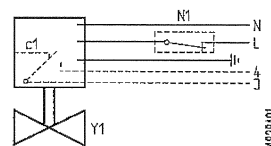
Der elektrische Anschluß ist nach dem Anlagenschema durchzuführen. Dabei sind die örtlichen Vorschriften für Elektroinstallationen einzuhalten. Das Anschlußkabel ist auf eine Abzweigdose zu führen.

Hinweise für die Inbetriebnahme

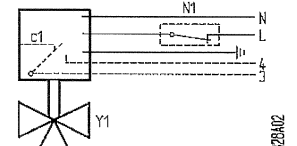
Bei der Inbetriebnahme ist die Verdrahtung anhand des Anlagenschaltplans zu prüfen und eine Funktionskontrolle durchzuführen. Dies bezieht sich auch auf einen eventuell eingebauten Hilfsschalter.

Anschlußschaltplan

Durchgangsventil MVE...



Dreiwegventil MXE...



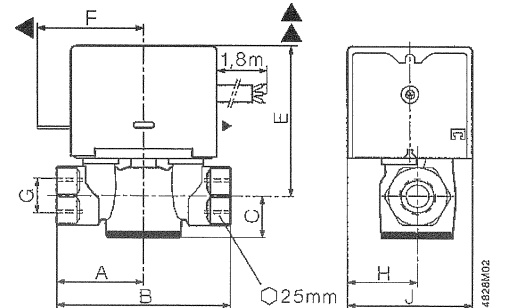
Hinweise für die Projektierung

Sowohl bei den Durchgangs- als auch bei den Dreiwegventilen ist die Durchflußrichtung zu beachten; sie ist aus den nachfolgenden Abbildungen ersichtlich. Falls ein Hilfsschalter eingebaut ist, so ist dessen Funktion festzulegen und einem externen Gerät zuzuordnen.

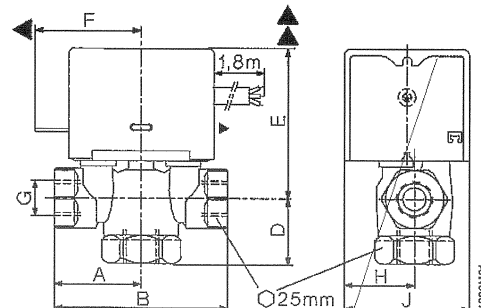
- Y1 Zonenventil mit Stellantrieb
- N1 Temperaturregler
- c1 Hilfsschalter (Schließkontakt)
- L Phase (braun)

- N Nulleiter (blau)
- ≡ Erdleiter (grün/gelb)
- 3 Hilfsschalter (orange)
- 4 Hilfsschalter (grau)

Maßbilder



Durchgangsventil MVE...



Dreiwegventil MXE...

▲ = min. 100 mm
 ▲▲ = min. 200 mm

DN		A	B	C	D	E	F	G	H	J	Gewicht in kg		Anschluß-
Zoll	mm			MVE... 2-Weg	MXE... 3-Weg			Innen- gewinde			MVE... 2-Weg	MXE... 3-Weg	Kabel- länge
1/2	15	47	94	23	34	84	59	Rp1/2"	39	71	1,0	1,10	1,8 m
3/4	20	47	94	23	34	84	59	Rp3/4"	39	71	1,0	1,10	1,8 m
1	25	51	102	23	34	84	59	Rp1"	39	71	1,2	1,25	1,8 m