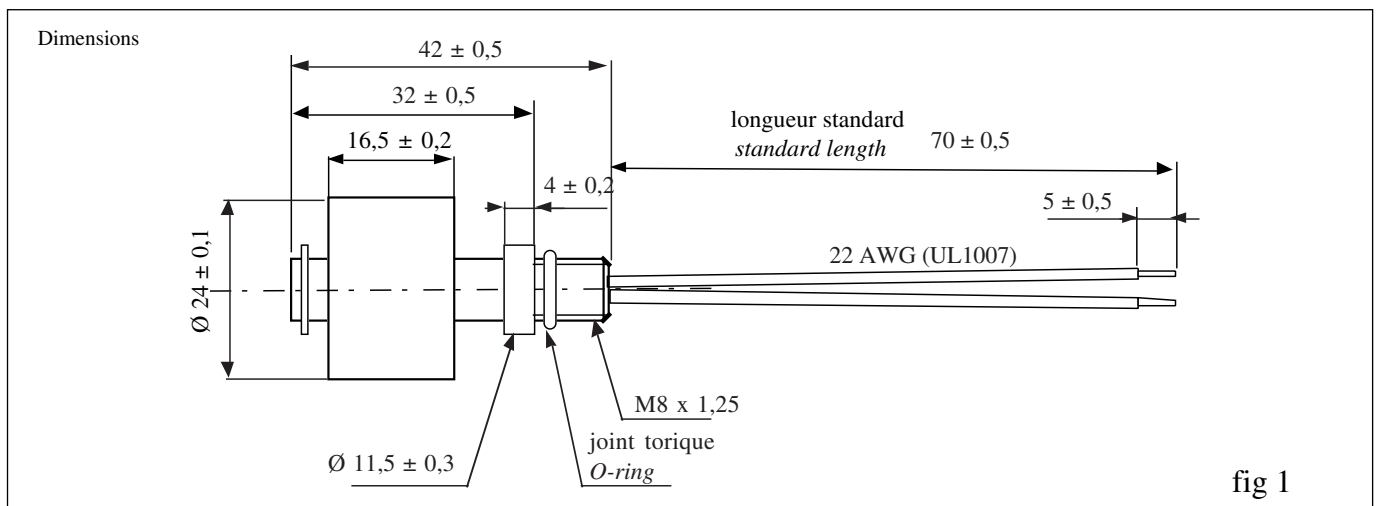


Capteur de niveau Level sensor

PTF01070

- **Capteur de niveau à ampoule REED:**
1 contact ouvert en position bas ; fermé en position haut
ou 1 contact ouvert en position haut ; fermé en position bas
(par inversion du flotteur)
- **Applications typiques: détecteur de niveau pour distributeurs de boissons, machines à laver, niveau d'essence,....**
- **Level sensor with REED switch**
Closed : float at the top - Open : float at the bottom
Closed : float at the bottom - Open : float at the top
(float upside down)
- **Typical applications: liquid level detection for drink vending or coffee machines, washing machines, petrol level, ...**



Matériaux :

Boîtiers et écrous : Polyamide 6/6 chargé 15% de fibre de verre
Flotteur : Polypropylène
Joint torique: Nitrile
Fils de raccordement :PVC UL 1007 22AWG température : 80°C

Materials:

Housing and nuts : Polyamide 6/6 resin with 15% glass fiber content.
Float : Polypropylen
O-rin : Nitrile rubber
Lead wires : UL 1007 22AWG heat-resistant PVC wire : 80°C

Proud to serve you

celduc[®]
r e l a i s

Caractéristiques (à 20°C) / specifications (at 20°C)

Paramètre / Parameter	Symbol	Typ.	Unit
ELECTRIQUE /ELECTRICAL			
Puissance maximum commutable/ Max switching power		10	VA
Courant maximum commutable/ Max switching current		0,5	A
Tension maximale commutable/Max switching voltage		100	VDC
Tension maximale commutable/Max switching voltage		125	VAC
Résistance de contact/ Contact resistance		150	mΩ
GENERALES/ MECHANICAL and ENVIRONMENTAL			
Température de fonctionnement /temperature rating		0 -70	°C
Durée de vie / Operating life		1 x 10 ⁶	operations
Dimensions/Dimensions		fig 1	
Détection / Operation level		fig 2	
Densité du flotteur / Density of the float		0,8	

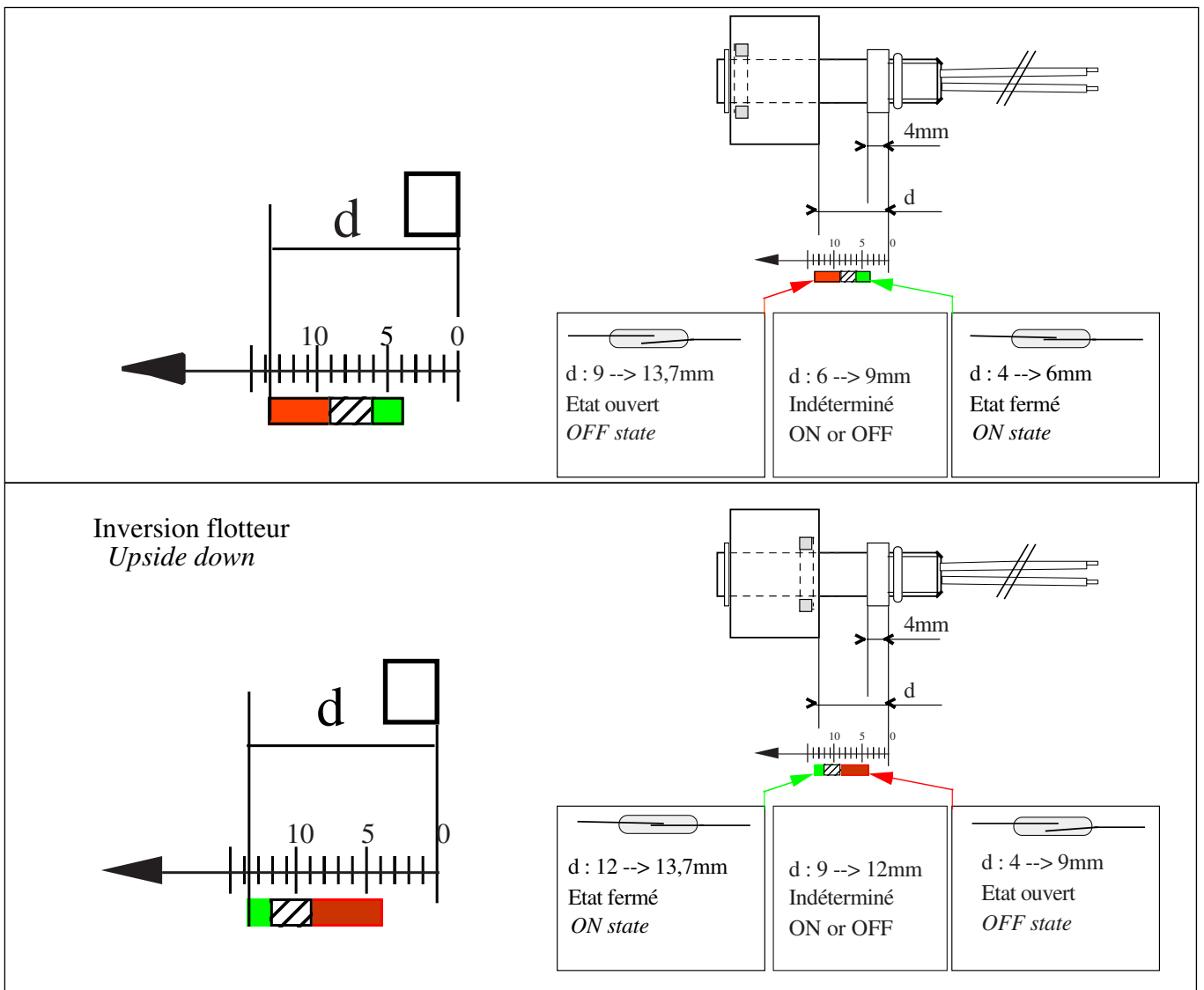


fig 2 ON/OFF



ISO 9001
N° 1993/1106a

celduc[®]
r e l a i s

www.celduc.com

Rue Ampère B.P. 4 42290 SORBIERS - FRANCE E-Mail : celduc-relais@celduc.com
 Fax +33 (0) 4 77 53 85 51 Service Commercial France Tél. : +33 (0) 4 77 53 90 20
 Sales Dept.For Europe Tel. : +33 (0) 4 77 53 90 21 Sales Dept. Asia : Tél. +33 (0) 4 77 53 90 19