

Niniejsza instrukcja obsługi jest przewidziana dla użytkowników posiadających podstawową wiedzę o elektryczności i urządzeniach elektrycznych.

* LSLV-S100 jest oficjalną nazwą dla S100.

Informacje dotyczące bezpieczeństwa

Należy przeczytać i ściśle wypełniać wszystkie wytyczne, dotyczące bezpieczeństwa, podane w niniejszej instrukcji, w celu uniknięcia niebezpiecznych warunków pracy, uszkodzeń mienia, obrażeń ciała lub śmierci.

Znajdujące się w niniejszej instrukcji symbole dotyczące bezpieczeństwa

Niebezpieczeństwo

Wskazuje na bliskość niebezpiecznej sytuacji, która w przypadku gdy jej nie unikniemy, spowoduje poważne obrażenia lub śmierć.

Ostrzeżenie

Wskazuje na potencjalnie niebezpieczną sytuację, która w przypadku gdy jej nie unikniemy, mogłaby spowodować obrażenia lub śmierć.

Przeestroga

Wskazuje na potencjalnie niebezpieczną sytuację, która w przypadku gdy jej nie unikniemy, mogłaby wywołać mniejsze obrażenia lub uszkodzenia mienia.

Informacje dotyczące bezpieczeństwa

Niebezpieczeństwo

- Nie otwierać osłony urządzenia gdy jest ono włączone lub gdy pracuje. Podobnie, nie należy używać falownika gdy osłona ta jest otwarta. Odsłonięcie zacisków wysokiego napięcia lub strefy ładowania i umożliwienie dostępu z zewnątrz może spowodować porażenie elektryczne. Nie należy zdejmować żadnych osłon ani dotykać wewnętrznych płytek obwodów drukowanych (PCB) oraz styków elektrycznych urządzenia gdy zasilanie jest włączone lub w czasie pracy. Grozi to poważnymi obrażeniami, śmiercią, lub poważnymi uszkodzeniami mienia.
- Nie otwierać osłony urządzenia nawet gdy zasilanie falownika zostało wyłączone, chyba że jest to konieczne z powodu konserwacji lub zwykłej kontroli. Otwarcie osłony może skutkować porażeniem elektrycznym nawet gdy zasilanie jest wyłączone.
- Urządzenie może przechowywać ładunek elektryczny długo po wyłączeniu zasilania. Przed rozpoczęciem pracy przy falowniku, silniku lub kablu silnika należy użyć multimetru aby się upewnić, że nie ma tam napięcia.

Ostrzeżenie

- Opisywany sprzęt by działał w sposób bezpieczny i właściwy, musi zostać uziemiony.
- Nie należy doprowadzać zasilania do wadliwego falownika. W przypadku stwierdzenia że falownik jest uszkodzony, należy odłączyć zasilanie i zapewnić profesjonalną naprawę falownika.
- Podczas pracy falownik staje się gorący. Aby się nie poparzyć, należy unikać dotykania falownika do czasu aż ostygnie.
- Nie należy dopuszczać aby ciała obce, takie jak wkręty, metalowe wióry, gruz, woda lub olej dostały się do wnętrza falownika. Dopuszczenie do przedostania się ciał obcych do wnętrza falownika może spowodować jego nieprawidłowe działanie lub pożar.
- Nie obsługiwać falownika mokrymi rękami. Takie postępowanie może doprowadzić do porażenia prądem.

Przestroga

- Nie należy modyfikować wnętrza falownika. Takie działanie spowoduje unieważnienie gwarancji.
- Falownik został zaprojektowany do pracy z silnikiem trójfazowym. Nie należy stosować falownika do pracy z silnikiem jednofazowym.
- Nie umieszczać ciężkich przedmiotów na kablach elektrycznych. Takie postępowanie może uszkodzić kabel i spowodować porażenie prądem.

Uwaga

Przewidywany maksymalny dopuszczalny prąd zwarciovy przy wejściowym złączu zasilającym został określony w IEC 60439-1 jako 100 kA. W zależności od wybranego wyłącznika kompaktowego (MCCB – molded case circuit breaker), Seria LSLV-S100 jest odpowiednia do stosowania w obwodach mogących dostarczać maksymalnie 100 kA wartości skutecznej prądu symetrycznego przy maksymalnym napięciu znamionowym napędu. W tabeli zamieszczonej poniżej podano zalecane wyłączniki kompaktowe (MCCB) dla wartości skutecznych prądów symetrycznych.

Napięcie robocze	UTE100(E/N)	UTS150(N/H/L)	ABS33c	ABS53c	ABS63c	ABS103c
240V(50/60Hz)	50/65 kA	65/100/150 kA	30 kA	35 kA	35 kA	85 kA
480V(50/60Hz)	25/35 kA	35/65/100 kA	7.5 kA	10 kA	10 kA	26 kA

Krótką tabela z odsyłaczami

W poniższej tabeli opisano sytuacje z jakimi często mają do czynienia użytkownicy podczas pracy z falownikami. Należy wyszukać typowe, realne sytuacje w tabeli aby szybko i łatwo znaleźć odpowiedzi na swoje pytania.

Sytuacja	Odsyłacz
Chcemy pracować z silnikiem o mocy znamionowej nieznacznie wyższej od mocy znamionowej falownika.	s.237
Chcemy skonfigurować falownik w taki sposób, aby rozpoczynał pracę gdy tylko zostanie podłączone źródło zasilania.	s.93
Chcemy skonfigurować parametry silnika.	s.169
Chcemy ustawić bezczujnikowe sterowanie wektorowe.	s.171
Wydaje się, że coś złego dzieje się z falownikiem lub silnikiem.	s.260 s.366
Czym jest auto tuning?	s.168
Jakie są zalecane długości przewodów?	s.260 s.366
Silnik pracuje zbyt głośno.	s.196
Chcemy zastosować w naszym układzie sterowanie PID (proporcjonalno-całkująco-różniczkujące).	s.158
Jakie są domyślne ustawienia fabryczne dla zacisków wielofunkcyjnych P1–P7?	s.23
Chcemy przejrzeć wszystkie parametry, które zmodyfikowaliśmy.	s.206
Chcemy przejrzeć historie ostatnich awaryjnych wyłączeń samoczynnych oraz ostrzeżeń.	s.332
Chcemy zmienić częstotliwość pracy falownika za pomocą potencjometru.	s.73
Chcemy zainstalować miernik częstotliwości wykorzystując końcówkę sygnału analogowego.	s.26
Chcemy wyświetlić prąd zasilania silnika.	s.67
Chcemy sterować silnikiem stosując prędkości krokowe.	s.86
Pracujący silnik jest zbyt gorący.	s.235
Falownik jest zbyt gorący.	s.246
Wentylator chłodzący nie pracuje.	s.373
Chcemy zmienić elementy które są kontrolowane za pomocą klawiatury.	s.217

Spis treści

1	Przygotowanie instalacji.....	1
1.1	Identyfikacja produktu	1
1.2	Nazwy części.....	3
1.3	Kwestie związane z instalacją.....	4
1.4	Wybór oraz przygotowanie miejsca instalacji	5
1.5	Wybór kabli.....	8
2	Instalowanie falownika	10
2.1	Montaż falownika.....	12
2.2	Instalowanie okablowania.....	15
2.3	Poinstalacyjna lista kontrolna	37
2.4	Praca próbna.....	39
3	Nauka wykonywania podstawowych operacji	41
3.1	Informacje dotyczące klawiatury	41
3.1.1	Opis wyświetlacza.....	41
3.1.2	Informacje dotyczące wyświetlania	43
3.1.3	Tryb wyświetlania	46
3.2	Nauka korzystania z klawiatury.....	49
3.2.1	Wybór trybu wyświetlania	49
3.2.2	Przełączanie grup	52
3.2.3	Poruszanie się wśród kodów	54
3.2.4	Przechodzenie bezpośrednio do różnych kodów	57
3.2.5	Ustawienia parametrów.....	58
3.2.6	Kontrolowane działanie.....	60
3.3	Kontrolowanie usterek	64
3.3.1	Kontrolowanie usterek podczas pracy falownika	64
3.3.2	Kontrolowanie wielu samoczynnych wyłączeń związanych z usterkami.....	65
3.4	Inicjalizacja parametrów	67

4	Nauka podstawowych funkcji.....	68
4.1	Ustawianie źródła zadawania częstotliwości	71
4.1.1	Kalwiatura jako źródło (KeyPad-1).....	72
4.1.2	Klawiatura jako źródło (KeyPad-2).....	73
4.1.3	Źródło w postaci zacisku V1	73
4.1.4	Ustawianie częstotliwości referencyjnej za pomocą wejścia napięciowego	81
4.1.5	Ustawianie częstotliwości referencyjnej za pomocą wejścia impulsowego	82
4.1.6	Ustawianie częstotliwości referencyjnej z wykorzystaniem komunikacji RS485	84
4.2	Utrzymywanie częstotliwości za pomocą wejścia analogowego	85
4.3	Zmiana wyświetlanych jednostek (Hz↔obr/min).....	85
4.4	Częstotliwości krokowe.....	86
4.5	Konfiguracja źródeł sygnałów sterujących (start/stop)	88
4.5.1	Klawiatura jako źródło Start/Stop	88
4.5.2	Blok zacisków wejściowych jako źródło Start lewo, prawo.....	88
4.5.3	Blok zacisków wejściowych jako źródło start i zmiana kierunku	89
4.5.4	Komunikacja RS-485 jako źródło start/stop	90
4.6	Przełączanie trybu lokalnego/zdalnego	91
4.7	Zapobieganie pracy do przodu lub do tyłu (blokada kierunku).....	93
4.8	Praca automatyczna.....	93
4.9	Reset i ponowne uruchomienie	94
4.10	Ustawianie czasów przyspieszania i zwalniania	96
4.10.1	Czasy Acc i Dec w zależności od częstotliwości maksymalnej.....	96
4.10.2	Czasy Acc i Dec w zależności od częstotliwości pracy.....	98
4.10.3	Konfiguracja czasów dla częstotliwości krokowych.....	99
4.10.4	Częstotliwość przełączania czasów Acc/Dec	101
4.11	Konfiguracja wzorca przyspieszania i zwalniania	102
4.12	Zatrzymywanie funkcji przyspieszania i zwalniania.....	105
4.13	Sterowanie napięcie/częstotliwość (V/f).....	105
4.13.1	Liniowy wzorzec pracy w trybie V/f	105

4.13.2	Praca zgodnie ze wzorcem redukcji kwadratowej V/f.....	107
4.13.3	Praca zgodnie ze wzorcem krzywej użytkownika V/f.....	107
4.14	Zwiększenie momentu obrotowego	110
4.14.1	Ręczne zwiększanie momentu obrotowego	109
4.14.2	Automatyczne zwiększanie momentu obrotowego.....	111
4.15	Nastawianie napięcia wyjściowego	111
4.16	Metody startu przemiennika.....	112
4.16.1	Start z przyspieszaniem	112
4.16.2	Start po hamowaniu stałoprądowym	112
4.17	Ustawianie trybu zatrzymania	113
4.17.1	Zatrzymanie ze zwalnianiem	113
4.17.2	Zatrzymanie po hamowaniu stałoprądowym	114
4.17.3	Zatrzymanie wolnym wybiegiem.....	115
4.17.4	Hamowanie na granicy napięcia na szynie DC	116
4.18	Ograniczenie częstotliwości	118
4.18.1	Ograniczenie częstotliwości z wykorzystaniem częstotliwości maksymalnej i częstotliwości rozruchu	118
4.18.2	Ograniczenie częstotliwości z wykorzystaniem dolnej i górnej wartości granicy częstotliwości.....	118
4.18.3	Omijanie częstotliwości rezonansowych.....	120
4.19	Drugie źródło sterowania.....	121
4.20	Sterowanie wielofunkcyjnymi zaciskami wejściowymi.....	122
4.21	Ustawienie P2P	123
4.22	Ustawianie kalwiatury z wielodostępem	127
4.23	Ustawianie sekwencji użytkownika	127
4.24	Działanie w trybie pożarowym.....	137
5	Nauka zaawansowanych funkcji	139
5.1	Praca z pomocniczymi źródłami referencyjnymi	141
5.2	Prędkość JOG.....	146
5.2.1	Prędkość JOG w przód za pośrednictwem zacisku wielofunkcyj..	147
5.2.2	Prędkość JOG w przód i tył za pośrednictwem zacisku wielofunkcyjnego	147

5.2.3	Prędkość JOG z użyciem klawiatury	148
5.3	Sterowanie góra/dół.....	149
5.4	Sterowanie 3 - przewodowe.....	151
5.5	Tryb bezpiecznej pracy.....	152
5.6	Praca w trybie sterowanej przerwy	154
5.7	Kompensacja poślizgu.....	156
5.8	Regulacja PID.....	158
5.8.1	Ustawienie regulacji PID	158
5.8.2	Regulator PRE-PID.....	165
5.8.3	Tryb uśpienia dla pracy z regulacją PID.....	167
5.8.4	Przełączanie PID/normalna praca	167
5.9	Auto Tuning.....	168
5.10	Bezczujnikowe sterowanie wektorowe	172
5.10.1	Ustawianie pracy w trybie bezczujnikowego sterowania wektorowego	175
5.10.2	Informacje dotyczące pracy z wykorzystaniem bezczujnikowego sterowania wektorowego	179
5.11	Operacja buforowania energii kinetycznej.....	181
5.12	Sterowanie momentem obrotowym.....	182
5.13	Działanie w trybie oszczędności energii.....	187
5.13.1	Ręczna praca w trybie oszczędności energii.....	187
5.13.2	Automatyczna praca w trybie oszczędności energii.....	187
5.14	Praca w trybie szukania prędkości.....	187
5.15	Ustawianie automatycznego ponownego uruchamiania	193
5.16	Eksploatacyjne ustawienia dotyczące zakłóceń.....	196
5.17	Praca z 2 - gim silnikiem	197
5.18	Przełączanie zasilania	198
5.19	Sterowanie wentylatora chłodzącego.....	199
5.20	Parametry związane z częstotliwością oraz napięciem zasilania.....	201
5.21	Parametry związane z odczytem/zapisem oraz zapisem do pamięci.....	202
5.22	Powrót do ustawień fabrycznych.....	203
5.23	Blokada widoku parametrów.....	204

5.24	Blokada parametrów	205
5.25	Wyświetlanie zmienionych parametrów	206
5.26	Grupa użytkownika	207
5.27	Asystent parametryzacji.....	209
5.28	Tryb konfigurowania.....	210
5.29	Ustawienia układu czasowego	212
5.30	Sterowanie hamulcem silnika	213
5.31	Kontrola multifunkcyjnego wyjścia	214
5.32	Zapobieganie pracy regeneratywnej dla pras	215
5.33	Wyjście analogowe.....	217
5.33.1	Napięciowy i prądowy sygnał analogowy	217
5.33.2	Analogowe wyjście impulsowe	220
5.34	Wyjścia cyfrowe.....	222
5.34.1	Ustawienia wyjścia cyfrowego i przekaźnika	222
5.34.2	Sygnał wyjściowy samoczynnego wyłączenia na skutek usterki wykorzystujący wielofunkcyjny zacisk wyjściowy i przekaźnik	227
5.34.3	Ustawianie czasów opóźnień zacisków wyjść wielofunkcyjnych	228
5.35	Ustawianie języka klawiatury	230
5.36	Monitor stanu pracy.....	230
5.37	Monitor czasu pracy.....	234
6	Funkcje zabezpieczające	235
6.1	Zabezpieczenia silnika	235
6.1.1	Elektroniczne zabezpieczenie silnika przed przegrzaniem	235
6.1.2	Wczesne ostrzeżenie przed przeciążeniem i samoczynne wyłączenie	237
6.1.3	Zabezpieczenie przed utykami i hamowanie z wykorzystaniem strumienia	240
6.2	Zabezpieczenia sekwencyjne falownika	244
6.2.1	Zabezpieczenie przed otwartą fazą.....	244
6.2.2	Zewnętrzny sygnał awarii	245
6.2.3	Zabezpieczenie falownika przed przeciążeniem.....	246

6.2.4	Utrata sygnału zadającego prędkość.....	247
6.2.5	Konfiguracja rezystora dynamicznego hamowania	249
6.3	Ostrzeżenie oraz samoczynne wyłączenie spowodowane zbyt małym obciążeniem.....	251
6.3.1	Wykrywanie usterki wentylatora	253
6.3.2	Diagnoza dotycząca okresu eksploatacji komponentów	254
6.3.3	Samoczynne wyłączenie związane z niskim napięciem	256
6.3.4	Blokada pracy za pomocą wejścia cyfrowego	257
6.3.5	Reset stanu błędów.....	257
6.3.6	Samodiagnostyka falownika.....	258
6.3.7	Tryb pracy w przypadku samoczynnego wyłączenia związanego z kartami opcyjnymi.....	258
6.3.8	Wykrywanie braku silnika	259
6.3.9	Samoczynne wyłączenie spowodowane niskim napięciem 2	260
6.4	Lista błędów/ostrzeżeń	261
7	Komunikacja RS485	263
7.1	Standardy komunikacji.....	263
7.2	Konfiguracja systemu komunikacji	264
7.2.1	Podłączenie linii komunikacyjnej.....	264
7.2.2	Ustawianie parametrów komunikacji.....	265
7.2.3	Ustawianie sygnału sterującego oraz częstotliwości pracy	266
7.2.4	Działanie zabezpieczeń w przypadku utraty sygnału sterującego	267
7.2.5	Ustawianie wirtualnego wejścia cyfrowego	268
7.2.6	Zapisywanie parametrów z użyciem komunikacji.....	270
7.2.7	Kompletna mapa pamięci dla komunikacji.....	270
7.2.8	Grupa parametrów dla transmisji danych	271
7.3	Protokół komunikacyjny	272
7.3.1	Protokół LS INV 485	272
7.3.2	Protokół Modbus-RTU.....	277
7.4	Obszar wspólny parametrów	280
7.5	Rozszerzony obszar parametrów S100	284
7.5.1	Parametry tylko do odczytu.....	285

7.5.2	Parametry obszaru sterowania (odczyt/zapis)	290
7.5.3	Parametry obszaru konfiguracji falownika (odczyt/zapis)	293
8	Lista wszystkich parametrów	295
8.1	Grupa napędu (PAR→dr).....	Błąd! Nie zdefiniowano zakładki.
8.2	Grupa podstawowa (PAR→bA)	299
8.3	Grupa dodatkowa (PAR→Ad)	303
8.4	Grupa kontroli (PAR→Cn).....	307
8.5	Grupa wejść (PAR→In)	311
8.6	Grupa wyjść (PAR→OU).....	317
8.7	Grupa komunikacji (PAR→CM)	322
8.8	Grupa aplikacji (PAR→AP).....	326
8.9	Grupa zabezpieczeń (PAR→Pr)	328
8.10	Grupa funkcji 2 - go silnika (PAR→M2)	332
8.11	Grupa sekwencji użytkownika (US).....	335
8.12	Grupa funkcji użytkownika (UF).....	338
8.13	Grupy wyłącznie dla klawiatur z wyświetlaczem LCD	357
8.13.1	Tryb błędów (TRP Last-x).....	357
8.13.2	Tryb konfigurowania (CNF)	358
9	Wykrywanie i usuwanie usterek.....	361
9.1	Błędy i ostrzeżenia	361
9.1.1	Lista błędów	362
9.1.2	Komunikaty ostrzegawcze	365
9.2	Wykrywanie i usuwanie usterek związane z zaistniałymi błędami.....	366
9.3	Wykrywanie i usuwanie innych usterek	379
10	Konserwacja	375
10.1	Lista regularnych kontroli.....	375
10.1.1	Kontrole codzienne	375
10.1.2	Kontrole roczne	377
10.1.3	Kontrole przeprowadzane co dwa lata	379
10.2	Przechowywanie i likwidacja.....	379
10.2.1	Przechowywanie	379

10.2.2	Likwidacja.....	380
11	Specyfikacja techniczna	381
11.1	Dane wejściowo - wyjściowe.....	381
11.2	Szczegółowa specyfikacja produktu	382
11.3	Wymiary zewnętrzne (modele IP 20)	385
11.4	Urządzenia peryferyjne	387
11.5	Specyfikacja bezpieczników i dławików.....	387
11.6	Specyfikacja śrub zaciskowych	388
11.7	Specyfikacja rezystorów hamowania.....	388
11.8	Obniżenie wartości znamionowej prądu ciągłego	389
11.9	Emisja ciepła.....	391
	Gwarancja	392
	Deklaracja zgodności	394
	Filtry przeciwzakłóceń i dyrektywa EMC.....	396

1 Przygotowanie instalacji

W niniejszym rozdziale podano szczegółowe informacje dotyczące identyfikacji produktu, nazw części, prawidłowej instalacji oraz specyfikacji kabli. W celu prawidłowego oraz bezpiecznego zainstalowania falownika należy uważnie przeczytać instrukcje i ściśle ich przestrzegać.

1.1 Identyfikacja produktu

Falownik S100 jest produkowany jako asortyment grup produktów w oparciu o specyfikacje związane z mocą napędu oraz źródłem zasilania. Nazwa produktu oraz informacje techniczne znajdują się na tabliczce znamionowej. Ilustracja na następnej stronie przedstawia lokalizację tabliczki znamionowej. Należy sprawdzić tabliczkę znamionową przed zainstalowaniem produktu i upewnić się, że produkt spełnia wymagania użytkownika. Bardziej szczegółowe informacje dotyczące produktu podano w rozdziale 11.1 Specyfikacja wejść oraz wyjść na stronie 381.

Uwaga

Należy sprawdzić nazwę produktu, otworzyć opakowanie, a następnie upewnić się, że produkt jest wolny od wad. W przypadku stwierdzenia problemów lub konieczności zadania pytania w związku ze sprzętem, należy skontaktować się ze swoim dostawcą.

LSLV0550S100-4CONDS

INPUT	380-480V	3 Phase	50/60Hz
HD: 103.0A, ND: 134.0A			
OUTPUT	0-Input V	3 Phase	0.01-400Hz
HD: 110.0A, ND: 142.0A			
84kVA			
Ser. No 55025310146			
Inspected by D. K. YU			
KCC-REM-LSR-XXXXXXX			

LISTED
IND. CONT. EQ.
8724

LSIs

Made in KOREA

Nazwa typu

Specyfikacja źródła zasilania

Specyfikacja wyjściowa

LSLV 0550 S100 -4 CONDS

Moc silnika

- 0300 - 30 KW
- 0370 - 37 KW
- 0450 - 45 KW
- 0550 - 55 KW
- 0750 - 75 KW

Nazwa serii

Napięcie wejściowe

4: 3 fazy 400V

Klawiatura

C: Klawiatura z wyświetlaczem ciekłokrystalicznym

Stopień ochrony IP

O – Typ otwarty IP

Filtr zapewniający kompatybilność elektromagnetyczną

F – wbudowany filtr zapewniający kompatybilność elektromagnetyczną

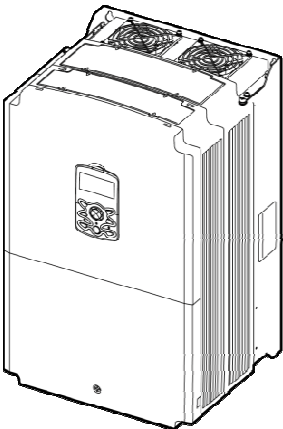
N – brak filtra kompatybilności elektromagnetycznej

Dławik

D: Wbudowany dławik DCL

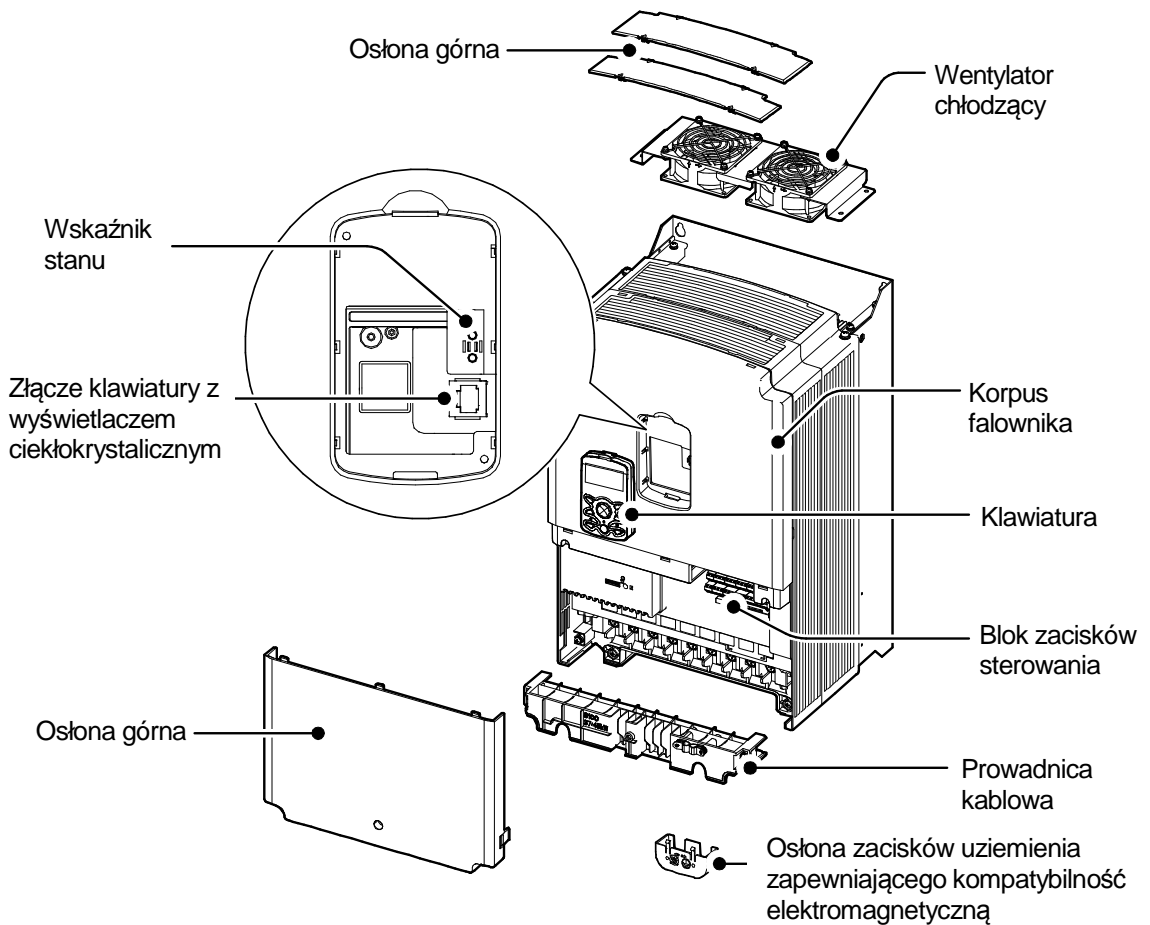
Typ wejścia/wyjścia (I/O)

S: Standard



1.2 Nazwy części

Na ilustracji poniżej przedstawiono nazwy części. Szczegóły mogą się różnić w zależności od grupy produktów.



Uwaga

Ośłona zacisku uziemniającego zapewniającego kompatybilność elektromagnetyczną nie występuje w falownikach o mocach 55 - 75 kW.

1.3 Kwestie związane z instalacją

Falowniki składają się z różnych precyzyjnych komponentów elektronicznych, dlatego środowisko w którym ma miejsce instalacja może znacząco wpłynąć na okres eksploatacji oraz niezawodność produktu. W tabeli poniżej wymieniono idealne warunki dla pracy oraz instalacji falownika.

Parametry	Opis
Temperatura otoczenia*	Duże obciążenia : 14 – 104°F (-10 – 50°C) Normalne obciążenia: 14 – 122°F (-10 – 40°C)
Wilgotność otoczenia	Wilgotność względna 90% (bez kondensacji)
Temperatura przechowywania	- 4 – 149°F (-20 – 65°C)
Czynniki środowiskowe	Środowisko wolne od gazów wywołujących korozję lub palnych, bez pozostałości oleju oraz pyłu
Wysokość / Drgania	Poniżej 1,000 m (3,280 stóp) nad poziomem morza/mniej niż 1 G (9.8m/sec ²)
Ciśnienie powietrza	70 – 106kPa

* Temperatura otoczenia jest temperaturą mierzoną w punkcie odległym o 2" (5 cm) od powierzchni falownika.



⚠ Przewaga

Podczas pracy falownika temperatura otoczenia nie może przekroczyć dopuszczalnego zakresu.

1.4 Wybór oraz przygotowanie miejsca instalacji

Dokinując wyboru miejsca instalacji należy rozważyć następujące kwestie:

- Falownik musi być instalowany na ścianie, która może utrzymać ciężar falownika.
- Lokalizacja nie może być narażona na drgania. Drgania mogą negatywnie wpłynąć na działanie falownika.
- Podczas pracy falownik może stać się bardzo gorący. Należy zainstalować falownik na powierzchni która jest odporna na ogień lub charakteryzuje się zmniejszoną palnością, zapewniając jednocześnie wystarczający odstęp wokół falownika, aby umożliwić cyrkulację powietrza. Poniższe ilustracje szczegółowo przedstawiają wymagane odstępy instalacyjne.



- Po zainstalowaniu falownika należy się upewnić, że wokół niego możliwa jest wystarczająca cyrkulacja powietrza. Jeśli falownik musi zostać zainstalowany wewnątrz panelu, obudowy lub stojaka szafkaowego, to należy dokładnie rozważyć położenie wentylatora chłodzącego falownika oraz szczeliny wentylacyjnej. Wentylator chłodzący musi zostać umieszczony w sposób zapewniający skuteczne przekazywanie ciepła wytwarzanego podczas pracy falownika.



- W przypadku instalowania wielu falowników o różnych wartościach znamionowych, należy zapewnić wystarczający odstęp w celu spełnienia warunków technicznych dla odstępów dla większego falownika.



1.5 Wybór kabli

Podczas instalowania kabli zasilających oraz sygnałowych w blokach zacisków należy stosować wyłącznie kable które spełniają wymagane warunki techniczne pod względem bezpiecznego i niezawodnego działania produktu. Poniżej podano informacje które mają pomóc użytkownikowi w wyborze kabli.

ⓘ Przestroga

- Tam, gdzie jest to możliwe, dla okablowania związanego z zasilaniem sieciowym należy stosować kable o największym polu przekroju poprzecznego, aby zapewnić że spadek napięcia nie przekroczy 2%.
- Dla połączeń kablowych zacisków zasilających należy użyć kabli miedzianych o następujących parametrach: 600 V, 75°C.
- Dla połączeń kablowych zacisków sterujących należy użyć kabli miedzianych o następujących parametrach: 300 V, 75°C.

Parametry kabli uziemiających i zasilających

Obciążenie (kW)		Uziemienie		Wejście/wyjście zasilania (I/O)			
		mm ²	AWG	mm ²		AWG	
				R/S/T	U/V/W	R/S/T	U/V/W
3-fazowe 400 V	30	16	5	25	25	4	4
	37						
	45						
	55	35	3	70	70	1/0	1/0
	75						

Specyfikacja kabli sygnałowych (sterujących)

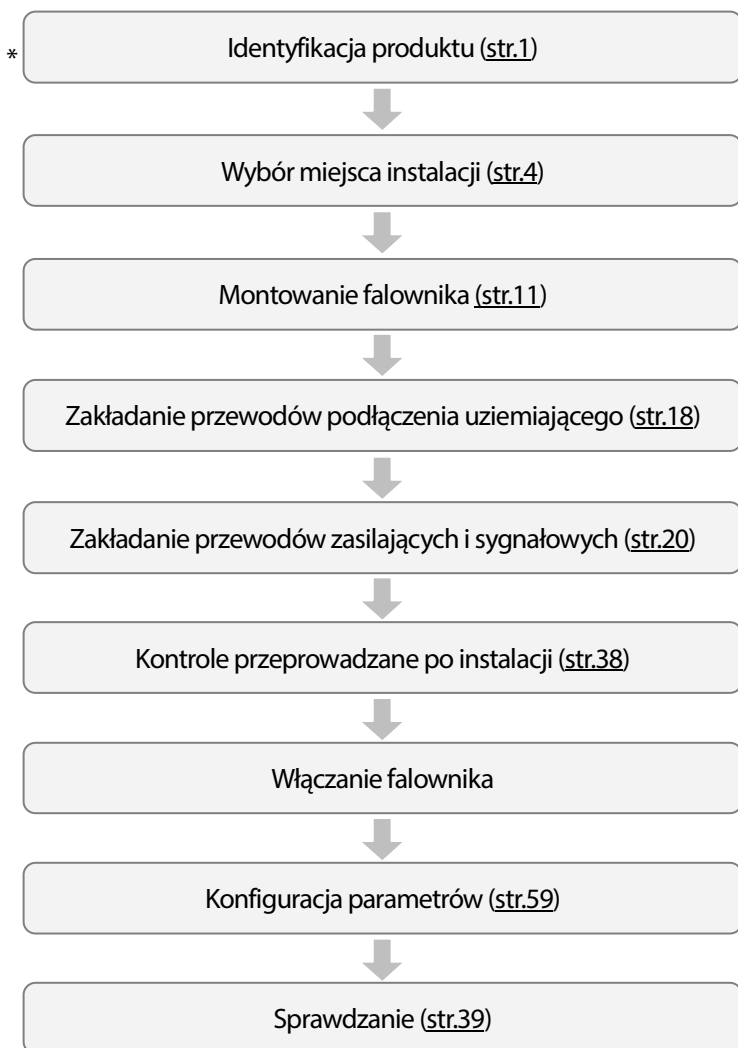
Zacisk	Zalecana grubość przewodów mm ² (AWG)		Śruba zaciskowa	Moment obrotowy [Nm]	Parametry elektryczne
	Bez zgniatanych połączeń zaciskowych (odsłonięty przewód)	Ze zgniatanymi połączeniami zaciskowymi (typu „tulejka sznurowadła”)			
P1–P7, CM	1.0 (17)	1.5 (15)	M2-6	0.4	-
VR					Prąd/napięcie wyjściowe: 12 V, 20 mA rezystancja skrośna: 1 – 5 kΩ
V1					Maksymalne napięcie wyjściowe: -12 V – +12 V
I2					Wejście 0 – 24 mA (rezystancja wejściowa: 249 Ω)
AO1, AO2					Maksymalny wyjściowy prąd/napięcie: 12 V, 24 mA
Q1					Napięcie stałe mniejsze niż 26 V, 100 mA
EG					-
24					Maksymalny prąd wyjściowy: 100 mA
TI					0 – 32 kHz, 0 – 12 V
TO					0 – 32 kHz, 0 – 12 V
SA, SB, SC					Napięcie stałe mniejsze niż 24 V, 25 mA
S+, S-, SG					Napięcie zmienne mniejsze niż AC 250 V, 1 A Napięcie stałe mniejsze niż 30 V, 1 A
A1, B1, C1					Napięcie zmienne mniejsze niż 250 V, 5 A
A2, C2					Napięcie stałe mniejsze niż 30 V, 5 A

2 Instalowanie falownika

W niniejszym rozdziale opisano metody instalacji mechanicznej oraz elektrycznej, wliczając w to montaż i okablowanie produktu. Należy zapoznać się z poniższym diagramem sekwencji działań oraz podstawowej konfiguracji, aby zrozumieć procedury oraz metody instalacji których należy przestrzegać w celu prawidłowego zainstalowania produktu.

Diagram sekwencji działań dla instalacji

Poniższy diagram sekwencji działań podaje sekwencję zgodnie z którą należy postępować podczas instalowania. Poszczególne kroki obejmują instalowanie sprzętu oraz badanie produktu. W poszczególnych krokach podano odnośniki do dalszych informacji dotyczących każdego kroku.



Schemat podstawowej konfiguracji

Zamieszczony poniżej schemat przedstawia typową konfigurację systemu, z falownikiem oraz urządzeniami peryferyjnymi.

Przed zainstalowaniem falownika należy się upewnić, że produkt jest odpowiedni dla danego zastosowania (znamionowa moc, moc silnika, itd). Upewnić się, że dostępne są wszystkie wymagane urządzenia opcjonalne i peryferyjne (hamulce rezystorowe, styczniki, filtry zakłóceń, itd.). Więcej informacji na temat urządzeń peryferyjnych podano w rozdziale **Błąd! Nie można odnaleźć źródła odwołania.** **Błąd! Nie można odnaleźć źródła odwołania.** na stronie [386](#).

Źródło zasilania	Strona wejściowa	Strona wyjściowa
Wyłącznik automatyczny	Stycznik magnetyczny (opcjonalny)	Dławik prądu zmiennego (opcjonalny)
		Dławik prądu stałego (wbudowany)
		Silnik

⚠ Przewaga

- Ilustracje zawarte w niniejszej instrukcji przedstawiają sprzęt bez osłon oraz wyłączników automatycznych, aby pokazać bardziej szczegółowy widok układów instalacji. Przed uruchomieniem falownika należy zainstalować osłony i wyłączniki automatyczne. Należy używać produktu zgodnie z instrukcjami podanymi w niniejszym dokumencie.
- Nie uruchamiać ani nie zatrzymywać falownika za pomocą magnetycznego stycznika zainstalowanego na wejściu zasilania.
- Jeśli falownik jest uszkodzony i traci możliwość sterowania, to maszyna może spowodować niebezpieczną sytuację. Aby uniknąć takich problemów należy zainstalować dodatkowe urządzenie zabezpieczające, takie jak hamulec bezpieczeństwa.
- Wysokie poziomy prądu pobieranego przy włączaniu mogą mieć wpływ na instalację. Należy się upewnić, że zamontowano wyłączniki automatyczne o prawidłowych wartościach znamionowych, tak aby można było bezpiecznie pracować podczas włączania.
- W celu poprawienia współczynnika mocy można zainstalować dławiki. Należy zwrócić uwagę, że dławiki mogą zostać instalowane w odległości do 9.14 m (30 stóp) od źródła zasilania, jeśli moc wejściowa przekracza pomnożoną przez 10 moc falownika. Należy zapoznać się z rozdziałem [11.5 Specyfikacja bezpieczników i dławików](#) na stronie [387](#) i starannie dobrać dławik który spełnia wymagania.

2.1 Montaż falownika

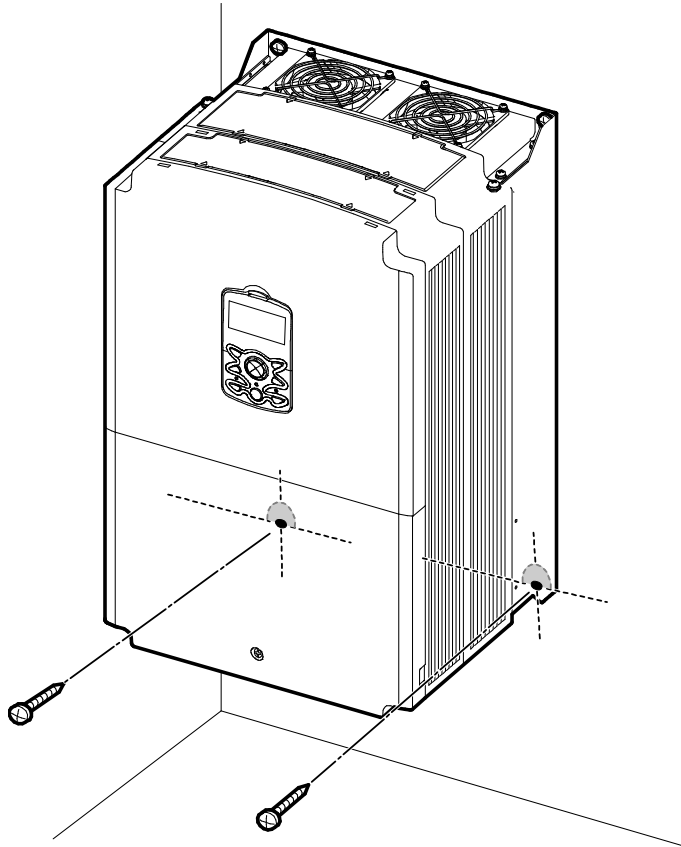
Zamontować falownik na ścianie lub wewnątrz panelu, stosując procedury podane poniżej. Przed instalacją należy się upewnić, że jest tam wystarczająco dużo miejsca aby spełnić warunki techniczne dotyczące odstępów, oraz że nie ma żadnych przeszkód utrudniających przepływ powietrza wentylatora chłodzącego.

Wybrać ścianę lub panel odpowiedni do utrzymania instalacji. Patrz rozdział 11.3 Wymiary zewnętrzne (typ IP 20) na stronie 384 i sprawdzić wymiary wspornika montażowego falownika.

- 1 Użyć poziomicy do narysowania poziomej linii na powierzchni montażowej, a następnie starannie zaznaczyć punkty mocowania.
- 2 Wywiercić dwa otwory dla górnych śrub montażowych, a następnie zainstalować śruby montażowe. Na tym etapie nie dokręcać śrub całkowicie. Śruby montażowe należy dokręcić całkowicie po zamontowaniu falownika.



- 3 Zamontować falownik na ścianie lub wewnątrz panelu za pomocą dwóch górnych śrub, a następnie całkowicie dokręcić śruby montażowe. Upewnić się, że falownik jest umieszczony płasko na powierzchni montażowej, oraz że powierzchnia instalacji może bezpiecznie utrzymać ciężar falownika.



Instalowanie falownika

ⓘ Przewaga

- Nie transportować falownika poprzez podnoszenie za osłony lub powierzchnie z tworzywa sztucznego. Jeśli osłony pękają, to falownik może się przewrócić, powodując obrażenia ciała lub uszkodzenie produktu. Podczas transportu falownika zawsze należy go podierać stosując metalowe ramy.
- Falowniki o dużej mocy są bardzo ciężkie i nieporęczne. Należy użyć odpowiedniej metody transportu, stosownie do ciężaru.
- Nie instalować falownika na podłodze ani nie montować go bokiem na ścianie. Falownik **MUSI** być instalowany pionowo, na ścianie lub wewnątrz panelu, tak aby jego tylna część leżała płasko na powierzchni montażowej.



2.2 Wykonanie połączeń kablowych

Otworzyć przednią osłonę, usunąć prowadnice kabli oraz osłonę zacisków sterowania, a następnie zainstalować podłączenie uziemienia w podany sposób. Ukończyć połączenia kablowe podłączając kable o odpowiednich wartościach znamionowych do zacisków znajdujących się na zasilających i sterujących blokach zacisków.

Przed doprowadzeniem połączeń kablowych do falownika należy starannie przeczytać podane niżej informacje. Należy postępować zgodnie ze wszystkimi instrukcjami ostrzegającymi.

⚠ Przewaga

- Przed wykonaniem połączeń kablowych należy zainstalować falownik.
- Upewnić się, że we wnętrzu falownika nie pozostały małe metalowe odpady, takie jak odcięte kawałki przewodów. Metalowe odpady w falowniku mogą spowodować jego awarię.
- Dokręcić śruby zaciskowe z podanym dla nich momentem obrotowym. Luźne śruby bloków zacisków mogą umożliwić odłączenie kabli i spowodować zwarcie lub uszkodzenie falownika. Specyfikacje momentów obrotowych podano w rozdziale **Błąd! Nie można odnaleźć źródła odwołania.** **Błąd! Nie można odnaleźć źródła odwołania.** na stronie [387](#).
- Nie umieszczać ciężkich obiektów na kablach elektrycznych. Ciężkie obiekty mogą uszkodzić kabel i wywołać porażenie elektryczne.
- Instalacja zasilająca dla opisywanego sprzętu (falownika) jest instalacją uziemioną. Dla opisanych tutaj urządzeń (falowników) należy stosować tylko uziemioną instalację zasilającą. Z opisywanym falownikiem nie należy używać instalacji TT, TN, IT, lub instalacji "z uziemionym rogim trójkąta".
- Urządzenia mogą wytwarzać prąd stały w przewodzie uziemienia ochronnego. Podczas instalowania wyłącznika różnicowoprądowego lub kontroli różnicowoprądowej, można stosować wyłącznie wyłącznik różnicowoprądowy oraz kontrolę różnicowoprądową typu B.
- Należy używać kabli o największej powierzchni przekroju poprzecznego, odpowiedniej dla okablowania zacisków zasilania, aby zagwarantować że spadek napięcia nie przekroczy 2%.
- Do połączeń kablowych zacisków zasilania należy stosować kable miedziane o parametrach znamionowych 600 V, 75°C.
- Do połączeń kablowych zacisków sterowania należy stosować kable miedziane o parametrach znamionowych 300 V, 75°C.
- Oddzielić obwody sterowania od głównych obwodów oraz od innych obwodów wysokiego napięcia (sekwencyjny obwód przekaźnikowy 200 V).
- Sprawdzić, czy w układzie sterowania nie ma zwarcia lub nieprawidłowych połączeń kablowych. Mogłyby one spowodować awarię instalacji lub wadliwe działanie urządzenia.
- Do okablowania obwodu sterowania należy użyć przewodów ekranowanych. W przeciwnym wypadku może wystąpić wadliwe funkcjonowanie z powodu zakłóceń. Jeśli potrzebne jest uziemienie, to należy stosować kable ze skręconymi ekranowanymi parami.

- W przypadku konieczności ponownego wykonania połączeń kablowych zacisków z powodu usterek związanych z okablowaniem, przed rozpoczęciem pracy przy połączeniach kablowych należy się upewnić że wyświetlacz klawiatury falownika jest wyłączony, oraz że lampka ładunku pod przednią osłoną również jest wyłączona. Falownik może przechowywać ładunek elektryczny przy wysokim napięciu długo po wyłączeniu zasilania.

Krok 1 Przednia osłona, osłona zacisków sterowania oraz prowadnica kablowa

W celu zainstalowania kabli należy usunąć przednią osłonę, osłonę zacisków sterowania oraz prowadnicę kablową. Aby usunąć osłony oraz prowadnicę kablową należy zapoznać się z poniższymi procedurami. Czynności potrzebne do usunięcia tych części mogą być różne w zależności od typu falownika.

- 1 Poluzować śrubę mocującą osłonę zacisków (❶). Nacisnąć i przytrzymać zatrzask po prawej stronie osłony (❷). Następnie usunąć osłonę podnosząc ją od dołu i zdejmując z przedniej części falownika.



- 2 Podłączyć kable do zacisków zasilających i sterujących. Specyfikacje kabli znajdują się w rozdziale 1.5 Wybór kabli na stronie 8.

Krok 2 Podłączenie uziemienia

Usunąć przednią osłonę (osłony), prowadnicę kablową, oraz osłonę zacisków sterowania. Następnie, w celu zainstalowania podłączenia uziemniającego dla falownika, należy postępować zgodnie z instrukcjami podanymi poniżej.

- 1 Zlokalizować zacisk uziemiaczy i podłączyć do zacisków kabel uziemiaczy o odpowiednich wartościach znamionowych. Odpowiednią specyfikację kabli dla posiadanej instalacji można znaleźć w rozdziale 1.5 Wybór kabli na stronie 8.



- 2 Podłączyć drugie końce kabli uziemiaczych do zacisku uziemiaczego zasilania.

Uwaga

Produkty dla 400 V wymagają uziemienia Klasy Specjalnej 3. Rezystancja do ziemi musi wynosić $<10\Omega$.

Ostrzeżenie

Zainstalować połączenia uziemiacze dla falownika oraz silnika postępując zgodnie z odpowiednimi specyfikacjami, tak aby zapewnić bezpieczną i prawidłową pracę. Użycie falownika oraz silnika bez odpowiedniego podłączenia uziemiaczego może być przyczyną porażenia elektrycznego.

Krok 3 Okablowanie zacisków zasilających

Na ilustracji zamieszczonej poniżej przedstawiono układ zacisków na bloku zacisków zasilania. Przed wykonaniem połączeń kablowych należy zapoznać się ze szczegółowymi opisami w celu zrozumienia funkcji oraz lokalizacji każdego zacisku. Przed zainstalowaniem wybranych kabli należy się upewnić, że spełniają one lub przewyższają warunki techniczne podane w rozdziale 1.5 Wybór kabli na stronie 8.

Przestroga

- Dokręcić śruby zaciskowe stosując podany dla nich moment obrotowy. Luźne śruby zacisków mogą być przyczyną odłączenia kabli i w konsekwencji zwarć lub uszkodzeń falownika. Zbyt mocne dokręcenie śrub zacisków może uszkodzić zaciski i wywołać zwarcia oraz wadliwe działanie.
- Do połączeń kablowych zacisków zasilania należy stosować kable miedziane o następujących parametrach znamionowych: 600 V, 75°C.
- Do połączeń kablowych zacisków sterowania należy stosować kable miedziane o następujących parametrach znamionowych: 300 V, 75°C.
- W przypadku połączeń kabli zasilających nie należy podłączać dwóch przewodów do jednego zacisku.
- Kable zasilające muszą być podłączone do zacisków R, S, oraz T. Podłączenie kabli zasilających do zacisków U, V, oraz W spowoduje uszkodzenie wewnętrzne falownika. Silniki należy podłączać do zacisków U, V, oraz W. Kolejność faz nie ma znaczenia

30~75kW (3-fazowy)



Doprowadzenie 3 faz prądu zmiennego

Silnik

Etykiety i opisy zacisków zasilania

Etykiety zacisków	Nazwa	Opis
R(L1)/S(L2)/T(L3)	Zacisk doprowadzenia zasilania prądem zmiennym	Połączenia zasilania prądem zmiennym z sieci.
P2(+)/N(-)	Zacisk połączenia prądu stałego	Zaciski napięcia stałego.
P3(+)/N(-)	Zaciski jednostki hamowania	Podłączenie okablowania jednostki hamowania.
U/V/W	Zaciski wyjściowe silnika	Podłączenia okablowania 3-fazowego silnika indukcyjnego.

Instalowanie falownika

Uwaga

- Do podłączenia odległego silnika z falownikiem należy stosować kable zawierające skrętki ekranowane. Nie stosować kabli 3-żyłowych.
- Upewnić się, że całkowita długość kabli nie przekracza 202 m (665 stóp).
- Z powodu spadku napięcia długie trasy przewodowe mogą być przyczyną zmniejszonego momentu obrotowego w przypadku zastosowań wykorzystujących małe częstotliwości. Ponadto, długie trasy przewodowe zwiększają podatność obwodu na rozproszoną pojemność i mogą wyzwać zabezpieczające urządzenia nadprądowe, lub powodować nieprawidłowe działanie urządzeń podłączanych do falownika.
- Spadek napięcia jest obliczany z użyciem następującego wzoru:

Spadek napięcia (V) = $[\sqrt{3} \times \text{rezystancja kabla (m}\Omega\text{/m)} \times \text{długość kabla (m)} \times \text{prąd(A)}] / 1000$

- Należy stosować kable o największym możliwym polu przekroju poprzecznego, aby zapewnić zminimalizowanie spadku napięcia na długich odcinkach kabli. Obniżenie częstotliwości nośnej oraz zainstalowanie filtra mikroudarowego również może pomóc w obniżeniu spadku napięcia.

Odległość	< 100 m (330 stóp)	> 100 m (330 stóp)
Dopuszczalna częstotliwość nośna	< 5 kHz	< 2.5 kHz

Ostrzeżenie

Nie podłączać zasilania do falownika do czasu aż instalacja zostanie całkowicie zakończona, a falownik będzie gotowy do pracy. Wcześniejsze podłączenie może skutkować porażeniem elektrycznym.

Przestroga

- Kable zasilające muszą zostać podłączone do zacisków R, S, oraz T. Podłączenie kabli zasilających do innych zacisków spowoduje uszkodzenie falownika.
- Przy podłączaniu kabli do zacisków R/S/T oraz U/V/W należy stosować izolowane końcówki pierścieniowe.
- Połączenia zaciskowe zasilania falownika mogą być przyczyną powstawania harmonicznych, mogących zakłócać pracę innych urządzeń komunikacyjnych znajdujących się w pobliżu falownika. W celu zmniejszenia zakłóceń może być wymagana instalacja filtrów przeciwzakłóceńowych lub przewodowych.
- Aby uniknąć przerwania obwodu lub uszkodzenia podłączonych urządzeń nie należy instalować kondensatorów przesuwających fazę, ochrony przeciwprzepięciowej, ani elektronicznych filtrów przeciwzakłóceńowych po stronie wyjściowej falownika.
- W celu uniknięcia przerwania obwodu oraz uszkodzenia podłączonego sprzętu, po stronie wyjściowej falownika nie należy instalować magnetycznych styczników.

Krok 4 Okablowanie zacisków sterowania

Ilustracje zamieszczone poniżej pokazują szczegółowo układ zacisków okablowania sterującego, oraz przełączników panelu sterowania. Przed zainstalowaniem okablowania zacisków sterujących należy zapoznać się ze szczegółowymi informacjami podanymi poniżej oraz z rozdziałem 1.5 Wybór kabli na stronie 8 a ponadto należy się upewnić, że użyte kable spełniają wymagane warunki techniczne.



Przełączniki panelu sterowania

Przełącznik	Opis
SW1	Przełącznik trybu NPN/PNP
SW2	Przełącznik wyboru zacisków analogowych wejść napięciowych/prądowych
SW3	Przełącznik wyboru zacisków analogowych wyjść napięciowych/prądowych
SW4	Przełącznik w obudowie dwurzędowej rezystora obciążeniowego



Etykiety oraz opisy zacisków wejściowych

Funkcja	Etykieta	Nazwa	Opis
Konfiguracja zacisków wielofunkcyjnych	P1-P7	Wejście wielofunkcyjne 1-7	Konfigurowalne dla wielofunkcyjnych zacisków wejściowych.
	CM	Wspólna sekwencja	Wspólny zacisk dla zacisków analogowych wejść oraz wyjść.
Konfiguracja wejść analogowych	VR	Wejście potencjometru częstotliwości referencyjnej	<p>Używane do nastawiania lub modyfikowania częstotliwości referencyjnej za pomocą analogowego wejścia napięciowego lub prądowego.</p> <ul style="list-style-type: none"> • Maksymalne napięcie wyjściowe: 12 V • Maksymalny prąd wyjściowy: 100 mA, • Potencjometr: 1 – 5 kΩ
	V1	Wejście napięciowe dla sygnału wejściowego częstotliwości referencyjnej	<p>Używane do nastawiania lub modyfikowania częstotliwości referencyjnej z wykorzystaniem zacisku analogowego wejścia napięciowego.</p> <ul style="list-style-type: none"> • Tryb unipolarny: 0 – 10 V (maks. 12 V) • Tryb bipolarny: -10 – 10 V (maks. ±12 V)
	I2	Wejście napięciowe / prądowe dla wejściowego sygnału częstotliwości referencyjnej	<p>Używane do nastawiania lub modyfikowania częstotliwości odniesienia z zastosowaniem zacisków analogowych wejścia napięcia lub prądu. Przełączanie pomiędzy trybem napięciowym (V2) oraz prądowym (I2) za pomocą przełącznika (SW2) panelu sterowania.</p> <p>Tryb V2:</p> <ul style="list-style-type: none"> • Unipolarny: 0 – 10 V (maksymalnie 12 V) <p>Tryb I2</p> <ul style="list-style-type: none"> • Prąd wejściowy: 4 – 20 mA • Maksymalny prąd wejściowy: 24 mA • Rezystancja wejściowa: 249 Ω
	TI	Wejście impulsów dla sygnału częstotliwości referencyjnej (ciąg impulsów)	<p>Ustalanie lub modyfikowanie częstotliwości referencyjnych z wykorzystaniem wejściowych sygnałów impulsowych od 0 do 32 kHz.</p> <ul style="list-style-type: none"> • Poziom niski: 0 – 0.8 V • Poziom wysoki: 3.5 – 12 V
Konfiguracja funkcji związanych z bezpieczeństwem	SA	Wejście zabezpieczające A	Używane do blokowania wyjścia z falownika w nagłych wypadkach.
	SB	Wejście zabezpieczające B	<p>Warunki:</p> <ul style="list-style-type: none"> • Normalna praca: Obydwa zaciski SA oraz SB są

Funkcja	Etykieta	Nazwa	Opis
			podłączone do zacisku SC. <ul style="list-style-type: none">• Blokada wyjść: Jeden lub obydwaj zaciski SA oraz SB tracą połączenie z zaciskiem SC.
	SC	Źródło zasilania wejść zabezpieczających	Prąd stały 24V, < 25 mA

Etykiety i opisy zacisków wyjściowych/komunikacyjnych

Funkcja	Etykieta	Nazwa	Opis
Wyjście analogowe	AO1	Wyjście napięciowe / prądowe	<p>Używane do wysyłania informacji wyjściowych z falownika do urządzeń zewnętrznych: częstotliwość wyjściowa, prąd wyjściowy, napięcie wyjściowe, lub napięcie stałe.</p> <p>Za pomocą przełącznika (SW2) wybrać typ sygnału wyjściowego (napięciowy lub prądowy) na zacisku AO. Specyfikacja sygnału wyjściowego:</p> <ul style="list-style-type: none"> Napięcie wyjściowe: 0 – 10 V Maksymalne wyjściowe napięcie/prąd 12 V / 10 mA Prąd wyjściowy: 0 – 20 mA (rezystancja obciążenia: Mniej niż 500 Ω) Maksymalny prąd wyjściowy: 24 mA
	AO2	Zacisk napięciowego wyjścia analogowego	<p>Używane do wysyłania informacji wyjściowych z falownika do urządzeń zewnętrznych, takich jak częstotliwość wyjściowa, prąd wyjściowy, napięcie wyjściowe, lub napięcie stałe.</p> <ul style="list-style-type: none"> Napięcie wyjściowe: 0 – 10 V Maksymalne wyjściowe napięcie / prąd: 12 V / 10 mA
	TO	Wyjście impulsowe	<p>Wysyła sygnały impulsowe do urządzeń zewnętrznych w celu dostarczenia pojedynczej wartości wyjściowej z falownika związanej z: częstotliwością wyjściową, prądem wyjściowym, napięciem wyjściowym, albo napięciem stałym.</p> <p>Parametry sygnału wyjściowego:</p> <ul style="list-style-type: none"> Częstotliwość wyjściowa: 0 – 32 kHz Napięcie wyjściowe: 0 – 12 V
Wyjście cyfrowe	Q1	Wielofunkcyjne (otwarty kolektor)	Prąd stały 26 V, 100 mA lub mniej
	EG	Wspólny	Styk wspólnej masy dla otwartego kolektora (z zewnętrznym źródłem zasilania)
	24	Zewnętrzne źródło zasilania 24 V	Maksymalny prąd wyjściowy: 150 mA
	A1/C1/B1	Wyjście stanu awarii	<p>Wysyła sygnały alarmowe gdy aktywowane są funkcje bezpieczeństwa falownika (prąd zmienny 250 V < 1 A, prąd stały 30 V < 1 A).</p> <ul style="list-style-type: none"> Stan awarii: styki A1 i C1 są połączone (otwarte połączenie B1 i C1) Normalna praca: styki B1 i C1 są połączone (otwarte połączenie A1 i C1)

Funkcja	Etykieta	Nazwa	Opis
	A2, C2	Zacisk wielofunkcyjnego wyjścia przekaźnikowego	Sygnał jest wytwarzany podczas pracy. Należy zdefiniować i używać zacisk wielofunkcyjnego wyjścia przekaźnikowego (prąd zmienny: mniej niż 250 V 5 A, prąd stały: mniej niż 30 V 5 A).
Styki zacisków	S+/S-/SG	RS-485 linia sygnałowa	Używane do wysyłania oraz odbierania sygnałów RS-485. Więcej informacji podano w rozdziale 6 Błąd! Wynik nieprawidłowy dla tabeli. na stronie <u>235</u> .
	NC	NC	Nie używane.

Preizolowane zagniatane połączenia zaciskowe (typu „tulejka sznurowadła”).

Należy użyć preizolowanych zagniatanych połączeń zaciskowych w celu zwiększenia niezawodności okablowania zacisków sterujących. Należy zapoznać się z poniższą specyfikacją aby wyznaczyć końcówki zagniatane w celu dopasowania do różnych rozmiarów kabli.



Numer części	Specyfikacja kabla		Wymiary (cale/mm)				Producent
	AWG	mm ²	L*	P	d1	D	
CE002506	26	0.25	10.4	0.4 / 6.0	0.04 / 1.1	0.1 / 2.5	JEONO (Jeono Electric, http://www.jeono.com/)
CE002508			12.4	0.5 / 8.0			
CE005006	22	0.50	12.0	0.45 / 6.0	0.05 / 1.3	0.125 / 3.2	
CE007506	20	0.75	12.0	0.45 / 6.0	0.06 / 1.5	0.13 / 3.4	

* Jeśli po wykonaniu okablowania długość (L) zagniatanych końcówek przekracza 0.5" (12.7 mm), to osłona zacisków sterowania może nie zamknąć się całkowicie.

W celu podłączenia kabli do zacisków sterowania bez używania końcówek zagniatanych należy zapoznać się z poniższą ilustracją przedstawiającą prawidłową długość odsłoniętego przewodu na końcu kabla sterowania.



Uwaga

- Podczas wykonywania połączeń kablowych przy zaciskach sterowania należy się upewnić, że całkowita długość kabli nie przekracza 50 m (165 stóp).
- Należy się upewnić, że długość wszystkich przewodów związanych bezpieczeństwem nie przekracza 30 m (100 stóp).
- Upewnić się, że długość kabla pomiędzy klawiaturą z wyświetlaczem ciekłokrystalicznym oraz falownikiem nie przekracza 3.04 m (10 stóp). Połączenia kablowe dłuższe niż 3.04 m (10 stóp) mogą powodować występowanie błędów w sygnałach.
- Należy użyć materiału ferrytowego do zabezpieczenia kabli sygnałowych przed zakłóceniami elektromagnetycznymi.
- Należy zachować ostrożność przy zabezpieczaniu kabli za pomocą wiązań kablowych, tak aby stosować wiązania kablowe nie bliżej niż 15.24 cm (6 cali) od falownika. Zapewni to wystarczający dostęp umożliwiając całkowite zamknięcie przedniej osłony.
- Podczas wykonywania połączeń kablowych zacisków sterujących należy używać śrubokręta o małej płaskiej końcówce (2.5 mm szerokości (0.1 cala) i 0.4 mm grubości (0.015 cala) na końcówce).



Krok 5 Wybór trybu PNP/NPN

Falownik S100 obsługuje zarówno tryb PNP (źródło) jak i NPN (pobieranie) dla sekwencyjnych sygnałów sterujących na zaciskach. Za pomocą przełącznika wybierającego PNP/NPN (SW1) na panelu sterowania należy wybrać odpowiedni tryb w celu spełnienia wymagań. Szczegółowe informacje dotyczące zastosowań podano poniżej.

Tryb PNP (źródło)

Wybrać PNP za pomocą przełącznika wybierającego PNP/NPN (SW1). Należy zwrócić uwagę, że fabrycznym ustawieniem domyślnym jest tryb NPN. CM jest zaciskiem wspólnej masy dla wszystkich analogowych sygnałów wejściowych na zaciskach, a P24 jest wewnętrznym źródłem 24 V. W przypadku stosowania zewnętrznego źródła 24 V należy zbudować obwód który będzie łączył zewnętrzne źródło (-) oraz zacisk wspólnej masy CM.



Tryb NPN (pobieranie)

Za pomocą przełącznika wybierającego PNP/NPN (SW1) ustawić NPN. Należy zwrócić uwagę, że fabrycznym ustawieniem domyślnym jest tryb NPN. CM jest zaciskiem wspólnej masy dla wszystkich wejściowych sygnałów analogowych na zaciskach, a P24 jest wewnętrznym źródłem 24V.



Krok 6 Wyłączenie z działania filtra zapewniającego kompatybilność elektromagnetyczną dla źródeł z asymetrycznym uziemieniem

Falowniki S100, 400 V 30 – 45 kW (3-fazowe) posiadają wbudowane filtry zapewniające kompatybilność elektromagnetyczną (EMC), które są standardowo aktywowane fabrycznie. Filtr zapewniający kompatybilność elektromagnetyczną zapobiega zakłóceniom elektromagnetycznym, zmniejszając emisję sygnałów o częstotliwościach radiowych z falownika. Jeśli falownik wykorzystuje źródło zasilania o asymetrycznym połączeniu uziemiającym, to filtr zapewniający kompatybilność elektromagnetyczną musi zostać wyłączony.

Uwaga

Produkty S100, 400 V, 55 - 75 kW nie posiadają wbudowanych filtrów zapewniających kompatybilność elektromagnetyczną.

Asymetryczne połączenie uziemiające			
Jedna faza połączenia w trójkąt jest uziemiona		Pośredni punkt uziemiający na jednej z faz połączenia w trójkąt	
Koniec pojedynczej fazy jest uziemiony		Połączenie 3-fazowe bez uziemienia	

Niebezpieczeństwo

- Nie włączać filtra zapewniającego kompatybilność elektromagnetyczną jeśli falownik wykorzystuje źródło zasilania z asymetryczną konfiguracją uziemiającą, na przykład uziemione połączenie w trójkąt. Skutkiem może być uszkodzenie ciała lub śmierć na skutek porażenia prądem.
- Odczekać co najmniej 10 minut przed otwarciem osłon oraz odsłonięciem połączeń zaciskowych. Przed rozpoczęciem pracy przy falowniku należy sprawdzić połączenia aby się upewnić, że stałe napięcie uległo całkowitemu rozładowaniu. Możliwość uszkodzenia ciała lub śmierci wskutek

porażenia prądem.

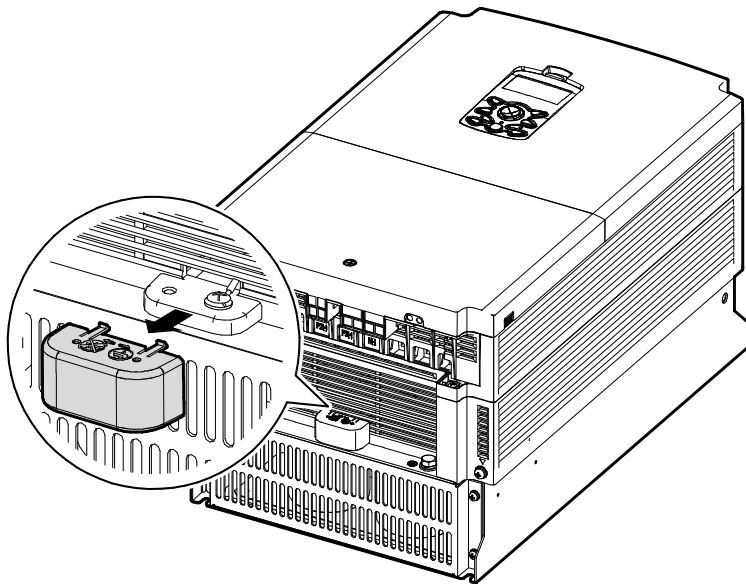
Przed użyciem falownika należy sprawdzić instalację uziemiającą zasilania. Wyłączyć filtr zapewniający kompatybilność elektromagnetyczną jeśli źródło zasilania posiada asymetryczne podłączenie uziemiające.

Wyłączanie wbudowanego filtra zapewniającego kompatybilność elektromagnetyczną

Na poniższych ilustracjach pokazano lokalizację zacisku włączającego/wyłączającego filtr zapewniający kompatybilność elektromagnetyczną (EMC). Należy zastąpić metalową śrubę śrubą z tworzywa sztucznego. Jeśli filtr EMC będzie potrzebny w przyszłości, to należy postąpić odwrotnie i zastąpić śrubę z tworzywa sztucznego śrubą metalową w celu ponownego podłączenia filtra zapewniającego kompatybilność elektromagnetyczną.

W celu wyłączenia filtrów zapewniających kompatybilność elektromagnetyczną należy postępować zgodnie z instrukcjami wymienionymi poniżej.

- 1 Zdjąć znajdującą się w dolnej części falownika osłonę uziemienia układu zapewniającego kompatybilność elektromagnetyczną.



- 2 Odłączyć kabel uziemienia zapewniający kompatybilność elektromagnetyczną od prawego zacisku (filtr zapewniający kompatybilność elektromagnetyczną włączony -ON / standard fabryczny), i podłączyć go do lewego zacisku (filtr zapewniający kompatybilność elektromagnetyczną wyłączony -OFF / dla źródeł zasilania z asymetrycznym uziemieniem).



Jeśli filtr zapewniający kompatybilność elektromagnetyczną będzie w przyszłości potrzebny, to należy postąpić odwrotnie i podłączyć zapewniający kompatybilność elektromagnetyczną kabel uziemiający do prawego zacisku w celu włączenia filtra zapewniającego kompatybilność elektromagnetyczną.

Informacja

Zacisk po prawej stronie używany jest do WŁĄCZANIA filtra zapewniającego kompatybilność elektromagnetyczną (standard fabryczny). Zacisk po lewej stronie stosowany jest do WYŁĄCZENIA filtra kompatybilności elektromagnetycznej (dla źródeł zasilania z asymetrycznym uziemieniem).



Krok 7 Wybór jednostki hamującej

Wybrać jednostkę hamującą w następujący sposób:

Typ UL	Odpowiednia moc silnika	Jednostka hamująca
Typ z UL	30-37 kW	SV037DBH-4
	45-55 kW	SV075DBH-4
	75 kW	
Typ bez UL	30-37 kW	SV370DBU-4U
	45-55 kW	SV550DBU-4U
	75 kW	SV750DBU-4U

Installation



Krok 8 Ponowny montaż osłon i wspornika prowadzącego

Po wykonaniu połączeń kablowych oraz przeprowadzeniu podstawowych konfiguracji należy ponownie zamontować wspornik prowadzący kable oraz osłony. Należy zwrócić uwagę, że procedura montażu może być różna w zależności od grupy produktu oraz rozmiaru korpusu produktu.

2.3 Lista kontrolna używana po zakończeniu instalacji

Po zakończeniu instalacji należy sprawdzić pozycje w poniższej tabeli aby się upewnić, że falownik został bezpiecznie i prawidłowo zainstalowany.

Pozycje	Punkt kontrolny	Odnosi k	Wynik
Weryfikacja miejsca instalacji / wejścia/wyjścia zasilania	Czy miejsce instalacji jest odpowiednie?	<u>str.4</u>	
	Czy środowisko spełnia warunki pracy falownika?	<u>str.Błąd!</u> <u>Nie</u> <u>zdefinio</u> <u>wano</u> <u>zakładki</u> *	
	Czy źródło zasilania odpowiada znamionowej mocy wejściowej falownika?	<u>str.381</u>	
	Czy znamionowa moc wyjściowa falownika jest wystarczająca do zasilania urządzeń? (W pewnych okolicznościach wystąpi pogorszenie osiągnięć.) Szczegółowe informacje można znaleźć w rozdziale <u>11.8</u> <u>Obniżenie wartości znamionowych prądu</u> na stronie <u>389</u> .	<u>str.381</u>	
Podłączenie kabli do zacisków zasilania	Czy wyłącznik automatyczny jest zainstalowany po stronie wejściowej falownika?	<u>str.Błąd!</u> <u>Nie</u> <u>zdefinio</u> <u>wano</u> <u>zakładki</u> *	
	Czy wartość znamionowa wyłącznika automatycznego jest odpowiednia?	<u>str.381</u>	
	Czy kable źródła zasilania są odpowiednio podłączone do zacisków R/S/T falownika? (Przeostrogą: podłączenie źródła zasilania do zacisków U/V/W może spowodować uszkodzenie falownika.)	<u>str.20</u>	
	Czy kable wyjściowe silnika są podłączone zgodnie z właściwą kolejnością faz (U/V/W)? (Przeostrogą: jeśli trzy kable fazowe nie będą podłączone w odpowiedniej kolejności, to silniki będą się obracały w przeciwnym kierunku.)	<u>str.20</u>	
	Czy kable używane w podłączeniach do zacisków mocy charakteryzują się odpowiednimi parametrami?	<u>str.8</u>	
	Czy falownik jest odpowiednio uziemiony?	<u>str.18</u>	
	Czy śruby zacisków zasilania oraz śruby zacisków uziemiających są dokręcone z odpowiednimi momentami obrotowymi?	<u>str. 20</u>	
	Czy obwody zabezpieczenia przeciążeniowego są	-	

Pozycje	Punkt kontrolny	Odnosi k	Wynik
	odpowiednio zainstalowane na silnikach (jeśli falownik obsługuje pewną liczbę silników)?		
	Czy falownik jest odseparowany od źródła zasilania za pomocą magnetycznego stycznika (jeśli używany jest rezystor hamowania)?	<u>str.Błąd!</u> <u>Nie</u> <u>zdefinio</u> <u>wano</u> <u>zakładki</u> *	
	Czy kondensatory do przesuwania fazy, ochrona przeciwprzebieciowa oraz filtry zakłóceń elektromagnetycznych są prawidłowo zainstalowane? (Urządzeń tych NIE WOLNO instalować po stronie wyjściowej falownika.)	<u>str.20</u>	
Okablowanie zacisków sterowania	Czy do okablowania zacisków sterowania używane są kable ze skrętkami ekranowanymi?	-	
	Czy ekranowanie okablowania ze skrętkami ekranowanymi jest właściwie uziemione?	-	
	Jeśli wymagana jest praca z użyciem 3 przewodów, to czy wielofunkcyjne zaciski wejściowe zostały zdefiniowane przed zainstalowaniem połączeń okablowania dla sterowania?	<u>str.23</u>	
	Czy kable sterowania są prawidłowo zainstalowane?	<u>str.23</u>	
	Czy śruby zacisków sterowania są dokręcone zgodnie z podanymi dla nich momentami obrotowymi?	<u>str.15</u>	
	Czy całkowita długość kabli całego okablowania sterującego < 100 m (165 stóp)?	<u>str.Błąd!</u> <u>Nie</u> <u>zdefinio</u> <u>wano</u> <u>zakładki</u> *	
	Czy całkowita długość okablowania zabezpieczającego < 30 m (100 stóp)?	<u>str.Błąd!</u> <u>Nie</u> <u>zdefinio</u> <u>wano</u> <u>zakładki</u> *	
Różne	Czy opcjonalne karty są prawidłowo podłączone?	-	
	Czy w falowniku znajdują się jakieś zanieczyszczenia?	<u>str.15</u>	
	Czy jakieś kable stykają się z sąsiadującymi zaciskami, stwarzając potencjalne ryzyko zwarcia?	-	
	Czy połączenia zacisków sterowania są oddzielone od połączeń zacisków zasilania?	-	
	Czy kondensatory zostały wymienione, jeśli były używane dłużej niż przez 2 lata?	-	

Pozycje	Punkt kontrolny	Odnosiń k	Wynik
	Czy dla źródła zasilania został zainstalowany bezpiecznik?	<u>str.387</u>	
	Czy połączenia do silnika są oddzielone od innych połączeń?	-	
	Czy zostały wymienione wentylatory które były używane dłużej niż przez 3 lata?	<u>str. Błąd!</u> <u>Nie</u> <u>zdefinio</u> <u>wano</u> <u>zakładki</u> :	

Uwaga

Kabel z ekranowanymi skręconymi parami przewodów posiada charakteryzujący się wysokim przewodnictwem ekran wokół skręconych par przewodów. Kable z ekranowanymi skręconymi parami zabezpieczają przewody przed zakłóceniami elektromagnetycznymi.

2.4 Praca próbna

Po zrealizowaniu poinstalacyjnej listy kontrolnej należy postępować zgodnie z poniższymi instrukcjami w celu sprawdzenia falownika.

- 1** Przed rozpoczęciem pracy próbnej należy sprawdzić stan połączeń kablowych.
- 2** Podłączyć zasilanie do falownika. Upewnić się, że lampka wyświetlacza klawiatury jest zapalona.
- 3** Wybrać źródło sygnałów sterujących (ustawić kod DRV).
- 4** Ustawić częstotliwość referencyjną, a następnie sprawdzić następujące punkty:
 - W przypadku wybrania V1 jako źródła częstotliwości referencyjnej należy sprawdzić, czy sygnał referencyjny zmienia się zgodnie z napięciowym sygnałem wejściowym na VR?
 - Jeśli jako źródło częstotliwości referencyjnej wybrano V2, to czy przełącznik wybierakowy (SW2) napięcie/prąd jest nastawiony na napięcie, oraz czy sygnał referencyjny zmienia się zgodnie z napięciem wejściowym?
 - Jeśli jako źródło częstotliwości referencyjnej wybrano I2, to czy przełącznik wybierakowy (SW2) napięcie/prąd jest nastawiony na prąd, oraz czy sygnał referencyjny zmienia się zgodnie z prądem wejściowym?
- 5** Nastawić czas przyspieszania (ACC) oraz czas zwalniania (Dec).
- 6** Uruchomić silnik i sprawdzić następujące punkty:
 - Upewnić się, że silnik obraca się we właściwym kierunku (patrz uwaga poniżej).
 - Upewnić się, że silnik przyspiesza i zwalnia zgodnie z ustalonymi czasami, oraz że prędkość silnika osiąga częstotliwość referencyjną.

Uwaga

Jeśli sygnał ruchu do przodu (Fx) odpowiada stanowi włączenia, to silnik powinien obracać się w kierunku przeciwnym do kierunku ruchu wskazówek zegara patrząc od strony obciążenia silnika. Jeśli silnik obraca się w kierunku przeciwnym, to należy zamienić kable na zaciskach U oraz V.

Sprawdzanie ruchu obrotowego silnika

- 1 Na klawiaturze ustawić kod DRV-06 (źródło częstotliwości referencyjnej) na 0 (klawiatura).
- 2 Nastawić częstotliwość referencyjną.
- 3 Nacisnąć klawisz uruchomienia [RUN]. Silnik zaczyna ruch do przodu .
- 4 Obserwować ruch obrotowy silnika od strony obciążenia i upewnić się, że silnik obraca się przeciwnie do kierunku ruchu wskazówek zegara (do przodu).

Jeśli silnik obraca się do tyłu, to należy zamienić dwa spośród zacisków U/V/W.

Ruch do przodu

⚠ Przewaga

- Przed uruchomieniem falownika należy sprawdzić ustawienia parametrów. Być może okaże się konieczne dostosowanie ustawień parametrów w zależności od obciążenia.
- W celu uniknięcia uszkodzenia falownika nie należy zasilać falownika napięciem wejściowym przekraczającym napięcie znamionowe używanego sprzętu.
- Przed uruchomieniem silnika z maksymalną prędkością należy potwierdzić moc znamionową silnika. Ponieważ falowniki mogą być używane do łatwego zwiększania prędkości silnika, należy zachować ostrożność w celu upewnienia się że prędkości silnika przypadkiem nie spowodują przekroczenia parametrów znamionowych silnika.

3 Nauka wykonywania podstawowych operacji

W niniejszym rozdziale opisano układ oraz funkcje klawiatury. Ponadto przedstawiono grupy parametrów oraz kody, wymagane do wykonywania podstawowych operacji. W rozdziale tym również przedstawiono w ogólnym zarysie pracę falownika, przed przejściem do bardziej złożonych zastosowań. Podano przykłady demonstrujące funkcjonowanie falownika.

3.1 Informacje dotyczące klawiatury

Klawiatura składa się z dwóch głównych części składowych – wyświetlacza oraz klawiszy służących do obsługi (wprowadzania danych). Należy zapoznać się z poniższą ilustracją w celu zidentyfikowania nazw oraz funkcji części.

3.1.1 Klawisze służące do obsługi

W tabeli zamieszczonej poniżej wymieniono nazwy oraz funkcje klawiszów klawiatury służących do obsługi urządzenia.



Klawisz	Nazwa	Opis
	Klawisz trybu [MODE]	Używany do przełączania pomiędzy trybami.
	Klawisz programowania / wprowadzania [PROG / ENT]	Używany do wybierania, potwierdzania, lub wprowadzania do pamięci wartości parametru.
	Klawisz [GÓRA] Klawisz [DÓŁ]	Przełączanie pomiędzy kodami, oraz zwiększenie lub zmniejszanie wartości parametrów.
	Klawisz [LEWO] Klawisz [PRAWO]	Przełączanie pomiędzy grupami, oraz przesuwanie kursora podczas ustawiania lub modyfikowania parametrów.
	Klawisz [MULTI]	Używa się go do wykonywania funkcji specjalnych, takich jak rejestracja kodu użytkownika.
	Klawisz [ESC]	<p>Służy do anulowania wprowadzania podczas ustawiania parametru.</p> <ul style="list-style-type: none"> Naciśnięcie klawisza [ESC] przed naciśnięciem klawisza [PROG / ENT] powoduje powrót parametru do wcześniej ustalonej wartości. Naciśnięcie klawisza [ESC] podczas edytowania kodów w dowolnej grupie funkcyjnej powoduje, że wyświetlacz klawiatury wyświetla pierwszy kod grupy funkcyjnej. Naciśnięcie klawisza [ESC] podczas przechodzenia przez tryby powoduje że klawiatura wyświetla tryb kontroli (Monitor).
	Klawisz kierunku „do przodu” [FWD]	Używa się do uruchomienia silnika w kierunku „do przodu”.
	Klawisz kierunku „do tyłu” [REV]	Używa się do uruchomienia silnika w kierunku „do tyłu”.
	Klawisz zatrzymania / kasowania [STOP/RESET]	<p>Stosuje się do zatrzymania pracy silnika.</p> <p>Stosuje się do kasowania falownika po stanie usterki lub awarii.</p>

3.1.2 Informacje dotyczące wyświetlania

Wyświetlanie w trybie kontroli (Monitor)



Wyświetlanie ustawień parametrów



Nazwy wyświetlane w trybie kontroli i ustawień parametrów

Nr	Nazwy wyświetlane w trybie kontroli	Nr	Nazwy wyświetlane w ustawieniach parametrów
1	Tryb	1	Tryb
2	Sterowanie pracą/częstotliwością	2	Grupa
3	Ustawienia klawisza wielofunkcyjnego	3	Ustawienia klawisza wielofunkcyjnego
4	Stan pracy falownika	4	Stan pracy falownika
5	Elementy wyświetlane w oknie stanu	5	Elementy wyświetlane w oknie stanu
6	Wyświetlanie w trybie kontroli 1	6	Parametry wyświetlania
7	Wyświetlanie w trybie kontroli 2	7	Zakres dostępnych ustawień
8	Wyświetlanie w trybie kontroli 3	8	Istniejące wartości ustawień
9	Kursor w trybie kontroli	9	Fabryczne wartości domyślne
		10	Nazwy i numery kodów

Szczegółowe informacje dotyczące wyświetlania

Nr	Nazwa	Wyświetlanie	Opis
1	Tryb	MON	Tryb kontroli (Monitor)
		PAR	Tryb parametru (Parameter)
		TRP	Tryb samoczynnego wyłączenia (Trip)
		CNF	Tryb konfiguracji (Config)
2	Sterowanie pracą	K	Sterowanie pracą z użyciem klawiatury
		O	Sterowanie pracą z użyciem opcji komunikacji Field Bus
		A	Sterowanie pracą z użyciem opcji zastosowania/aplikacji
		R	Sterowanie pracą z użyciem wewnętrznego systemu 485
		T	Sterowanie pracą z użyciem zacisków
	Sterowanie częstotliwością	K	Sterowanie częstotliwością z użyciem klawiatury
		V	Sterowanie częstotliwością z użyciem wejścia V1
		P	Sterowanie częstotliwością z użyciem wejścia impulsowego
		U	Sterowanie częstotliwością dla funkcji GÓRA (funkcja Góra - Dół)
		D	Sterowanie częstotliwością dla funkcji DÓŁ (funkcja Góra - Dół)

Nr	Nazwa	Wyświetlanie	Opis
		S	Sterowanie częstotliwością dla funkcji STOP (funkcja Góra - Dół)
		O	Sterowanie częstotliwością z użyciem opcji FBus
		J	Sterowanie częstotliwością dla impulsowania Jog
		R	Sterowanie częstotliwością z użyciem Int 485
		1 ~9, A~F	Wielostopniowe sterowanie częstotliwością (Multi-step)
3	Ustawienia klawisza wielofunkcyjnego	Klawisz impulsowania JOG	Tryb sterowania funkcją impulsowania JOG za pomocą klawiatury
		Lokalne/Zdalne - Local/Remote	Możliwość wyboru sterowania zarówno lokalnego, jak i zdalnego
		Klawisz wyboru grupy użytkownika - UserGrpSelKey	Rejestrowanie lub usuwanie parametrów grup użytkownika w trybie parametrów
4	Stan pracy falownika	STP	Silnik zatrzymany
		FWD	Praca do przodu
		REV	Praca do tyłu
		DC	Wyjście prądu stałego
		WAN	Ostrzeżenie
		STL	Utknięcie silnika
		SPS	Poszukiwanie prędkości
		OSS	Programowa funkcja zabezpieczenia nadmiarowoprądowego jest włączona
		OSH	Sprzętowa funkcja zabezpieczenia nadmiarowoprądowego jest włączona
		TUN	Automatyczna regulacja

3.1.3 Tryby wyświetlania

Falownik S100 wykorzystuje 5 trybów do kontrolowania lub konfigurowania różnych funkcji. Parametry w trybie parametru (Parameter) są podzielone na mniejsze grupy o odpowiednich funkcjach. Nacisnąć klawisz trybu [Mode] w celu przejścia do trybu parametrów.



Tabela trybów wyświetlania

W poniższej tabeli wymieniono 5 trybów wyświetlania używanych do sterowania funkcjami falownika.

Nazwa trybu	Wyświetlacz klawiatury	Opis
Tryb kontroli	MON	Wyświetla informacje dotyczące stanu pracy falownika. W tym trybie można kontrolować informacje obejmujące częstotliwość referencyjną falownika, częstotliwość pracy, prąd wyjściowy, oraz napięcie.
Tryb parametru	PAR	Używany do konfigurowania funkcji wymaganych do sterowania falownikiem. Funkcje te są podzielone na 14 grup na podstawie przeznaczenia oraz złożoności.
Tryb samoczynnego wyłączenia	TRP	Używany do kontrolowania informacji dotyczących samoczynnego wyłączenia spowodowanego usterką, wliczając w to historię wcześniejszych samoczynnych wyłączeń spowodowanych usterkami. Jeśli spowodowane usterką samoczynne wyłączenie nastąpi podczas pracy falownika, to można kontrolować częstotliwość pracy, prąd wyjściowy, oraz napięcie wyjściowe falownika w momencie wystąpienia usterki. Tryb ten nie jest wyświetlany jeśli falownik nie znajduje się w trybie usterki i historia spowodowanych usterkami samoczynnych wyłączeń nie istnieje.
Tryb konfiguracji	CNF	Używany do konfigurowania funkcji falownika, które nie są bezpośrednio związane z pracą falownika. Ustawienia które można konfigurować w trybie konfigurowania Config obejmują opcje języka wyświetlacza klawiatury, ustawienia środowiska trybu kontrolowania, ustawienia wyświetlania modułu komunikacji, oraz duplikacji oraz inicjalizacji parametrów.

Tryb ustawiania parametrów

W poniższej tabeli wymieniono grupy funkcji w trybie parametru (Parameter).

Nazwa grupy funkcyjnej	Wyświetlacz klawiatury	Opis
Napęd (Drive)	DRV	Konfiguruje podstawowe parametry pracy. Zalicza się do nich ustawienia czasu przyspieszania/zwalniania ACC/Dec, ustawienia sterowania pracą, oraz funkcje niezbędne do pracy.
Podstawowe (Basic)	BAS	Konfiguruje podstawowe parametry pracy. Parametry te obejmują parametry silnika oraz parametry częstotliwości wielostopniowej.
Zaawansowane (Advanced)	ADV	Konfiguruje wzorce przyspieszania i zwalniania, wartości graniczne częstotliwości, funkcje oszczędzania energii, oraz funkcje zabezpieczające przed generacją.
Sterowanie (Control)	CON	Konfiguruje funkcje związane z poszukiwaniem prędkości oraz buforowaniem energii kinetycznej (KEB - kinetic energy buffering).
Zacisk wejściowy (Input Terminal)	IN	Konfiguruje funkcje związane z zaciskami, wliczając w to cyfrowe wejścia wielofunkcyjne oraz wejścia analogowe.
Zacisk wyjściowy (Output Terminal)	OUT	Konfiguruje funkcje związane z zaciskiem wyjściowym, wliczając w to cyfrowe wyjścia wielofunkcyjne oraz wyjścia analogowe.
Komunikacja (Communication)	COM	Konfiguruje funkcje związane z USB oraz funkcje komunikacyjne dla RS-485, Modbus-RTU, LS Bus, Metasys N2, oraz BACnet. Można również konfigurować funkcje związane z opcjonalnym modulem komunikacyjnym, jeśli taki został zainstalowany.
Zastosowanie (Application)	APP	Konfiguruje funkcje związane z działaniem automatycznej sekwencji oraz sterowania proporcjonalno-całkoworóżniczkowego PID.
Zabezpieczenie (Protection)	PRT	Konfiguruje funkcje zabezpieczające silnik oraz falownik.
Silnik 2 (Motor 2) (drugi silnik)	M2	Konfiguruje funkcje związane z drugim silnikiem.
Sekwencja użytkownika (User Sequence)	USS	Używana do realizacji prostych sekwencji z różnymi blokami funkcyjnymi.
Funkcja sekwencji użytkownika (User Sequence Function)	USF	

3.2 Nauka używania klawiatury

Klawiatura umożliwia poruszanie się pomiędzy grupami oraz kodami. Umożliwia ona również wybieranie i konfigurowanie funkcji. Na poziomie kodów można nastawiać wartości parametrów w celu włączenia lub wyłączenia określonych funkcji, lub decydować w jaki sposób funkcje będą używane. Szczegółowe informacje dotyczące kodów w każdej grupie funkcyjnej podano w rozdziale **Błąd! Nie można odnaleźć źródła odwołania.. Błąd! Nie można odnaleźć źródła odwołania.** na stronie **Błąd! Nie zdefiniowano zakładki..** Aby przeprowadzić konfigurację falownika za pomocą klawiatury należy powierdzić prawidłowe wartości (lub prawidłowy zakres wartości), a następnie postępować zgodnie z przykładami poniżej.

3.2.1 Wybór trybu wyświetlania

Poniższa ilustracja poazuje, w jaki sposób zmieniają się tryby wyświetlania podczas naciskania przycisku trybu [Mode] na klawiaturze. Można kontynuować naciskanie klawisza trybu [Mode] do chwili uzyskania pożądanego kodu.

Tryb użytkownika (User) oraz tryb samoczynnego wyłączenia (Trip) nie są wyświetlane gdy wszystkie ustawienia falownika są ustawione na fabryczne wartości domyślne (tryb użytkownika (User) musi zostać skonfigurowany zanim zostanie wyświetlony na klawiaturze, a tryb samoczynnego wyłączenia jest wyświetlany tylko gdy falownik znajduje się w stanie związanym z usterką, lub posiada historię wcześniejszych samoczynnych wyłączeń związanych z usterkami).



Wybieranie trybów w stanie odpowiadającym fabrycznym wartościom domyślnym

	<ul style="list-style-type: none"> Po włączeniu zasilania, wyświetlany jest tryb kontroli (Monitor). Nacisnąć klawisz trybu [MODE].
	<ul style="list-style-type: none"> Tryb parametru Nacisnąć klawisz trybu [MODE].
	<ul style="list-style-type: none"> Tryb konfiguracji Config (CNF). Nacisnąć klawisz trybu [MODE].
	<ul style="list-style-type: none"> Ponownie wyświetlany jest tryb kontroli.

Przełączanie pomiędzy grupami po dodaniu trybu samoczynnego wyłączenia

Tryb samoczynnego wyłączenia jest dostępny tylko gdy falownik posiada historię usterek związanych z samoczynnym wyłączeniem. Informacje dotyczące kontrolowania usterek znajdują się w rozdziale **Błąd! Nie można odnaleźć źródła odwołania.** **Błąd! Nie można odnaleźć źródła odwołania.** na stronie **Błąd! Nie zdefiniowano zakładki.**

	<ul style="list-style-type: none"> Po włączeniu zasilania wyświetlany jest tryb kontroli Monitor. Nacisnąć klawisz trybu [MODE].
-------------------------------------------------------------------------------------	----------------------------------------------------------------------------------------------------------------------------------------------------------

<p>PAR → DRV N STP 0,0Hz</p> <p>00 Jump Code 9 CODE</p> <p>01 Cmd Frequency 0,00 Hz</p> <p>02 Cmd Torque 0.0 %</p>	<ul style="list-style-type: none"> • Tryb parametru Parameter • Nacisnąć klawisz trybu [MODE].
<p>TRP Last-1</p> <p>00 Trip Name (1) External Trip</p> <p>01 Output Freq 0.00 Hz</p> <p>02 Output Current 0.0 A</p>	<ul style="list-style-type: none"> • Tryb samoczynnego wyłączenia • Nacisnąć klawisz trybu [MODE].
<p>CNF N STP 0,0Hz</p> <p>00 Jump Code 40 CODE</p> <p>01 Language Sel English</p> <p>02 LCD Contrast </p>	<ul style="list-style-type: none"> • Tryb konfigurowania CNF • Nacisnąć klawisz trybu [MODE].
<p>MON T/K N STP 0,0Hz</p> <p>█ 0.0 Hz</p> <p>0.0 A</p> <p>0 V</p>	<ul style="list-style-type: none"> • Tryb kontroli jest ponownie wyświetlany.

3.2.2 Przełączanie grup

Nacisnąć klawisz trybu [MODE] w celu wyświetlenia określonego trybu. Wyświetlane tryby zmieniają się w następującej kolejności:



Przełączanie pomiędzy grupami w trybie wyświetlania parametrów

Po wprowadzeniu trybu parametru (Parameter) z trybu kontroli (Monitor), należy nacisnąć klawisz [] w celu dokonania zmiany wyświetlania w sposób pokazany poniżej. Nacisnąć klawisz [] aby powrócić do poprzedniego trybu.

	<ul style="list-style-type: none"> Po włączeniu zasilania wyświetlany jest tryb kontroli (Monitor). Nacisnąć klawisz trybu [MODE].
	<ul style="list-style-type: none"> Tryb parametru (Parameter) Wyświetlana jest grupa napędu (Drive). Nacisnąć klawisz [▶].
	<ul style="list-style-type: none"> Grupa podstawowa (Basic - BAS) Nacisnąć klawisz [▶].
	<ul style="list-style-type: none"> Grupa zaawansowana (Advanced - ADV) Siedem razy nacisnąć klawisz [▶].
	<ul style="list-style-type: none"> Grupa zabezpieczenia (Protection - PRT) Nacisnąć klawisz [▶].

	<ul style="list-style-type: none"> Ponownie wyświetlana jest grupa napędu (Drive - DRV) trybu parametru (Parameter).
--	-------------------------------------------------------------------------------------------------------------------------------------

3.2.3 Poruszanie się wśród kodów (funkcji)

Poruszanie się wśród kodów w trybie kontroli (Monitor)

W trybie kontroli, naciskać klawisz [▲], [▼] w celu wyświetlenia częstotliwości, prądu wyjściowego, lub napięcia zgodnie z położeniem kursora.

	<ul style="list-style-type: none"> Po włączeniu zasilania wyświetlany jest tryb kontroli (Monitor). Kursor pojawia się po lewej stronie informacji o częstotliwości (Frequency). Nacisnąć klawisz [▼].
	<ul style="list-style-type: none"> Wyświetlana jest informacja o drugim elemencie w trybie kontroli (Monitor), prądzie wyjściowym (Output Current). Zaczekać 2 sekundy aż informacja na wyświetlaczu zniknie.
	<ul style="list-style-type: none"> Informacja o drugim elemencie w trybie kontroli (Monitor), prądzie wyjściowym (Output Current) znika, a kursor ponownie pojawia się po lewej stronie drugiego elementu. Nacisnąć klawisz [▼].
	<ul style="list-style-type: none"> Wyświetlana jest informacja o trzecim elemencie w trybie kontroli (Monitor), napięciu wyjściowym (Output Voltage). Odczekać 2 sekundy do czasu aż informacja na wyświetlaczu zniknie.

	<ul style="list-style-type: none"> Informacja dotycząca trzeciego elementu w trybie kontroli (Monitor), napięciu wyjściowym (Output Voltage) znika, a kursor pojawia się po lewej stronie trzeciego elementu. Dwukrotnie naciśnięcie klawisz [▼].
	<ul style="list-style-type: none"> Wyświetlana jest informacja dotycząca pierwszego elementu w trybie kontroli (Monitor), częstotliwości (Frequency).
	<ul style="list-style-type: none"> Informacja dotycząca pierwszego elementu w trybie kontroli (Monitor), częstotliwości (Frequency), znika, a kursor pojawia się po lewej stronie pierwszego elementu.

Poruszanie się wśród kodów w trybie parametru (Parameter)

Poniższe przykłady pokazują, jak należy się poruszać wśród kodów w różnych grupach funkcyjnych (grupa napędu Drive oraz grupa podstawowa Basic) w trybie parametru (Parameter). W trybie parametru należy naciskać klawisz [▲] lub [▼] aby przejść do pożądaných funkcji.

	<ul style="list-style-type: none"> Po włączeniu zasilania wyświetlany jest tryb kontroli. Naciśnięcie klawisz trybu [MODE].
	<ul style="list-style-type: none"> Wyświetlana jest grupa napędu (Drive - DRV) w trybie parametru (Parameter). Jeśli wyświetlana jest jakaś inna grupa, to należy naciskać klawisz trybu [MODE] do czasu aż zostanie wyświetlona grupa napędu (Drive), lub nacisnąć klawisz wyjścia [ESC].

Nauka wykonywania podstawowych

<pre>PAR → DRV [N] STP 0,0Hz 00 Jump Code 9 CODE 01 Cmd Frequency 0.00 Hz 02 Acc Time 20.0 sec</pre>	<ul style="list-style-type: none">• Naciskać klawisz [▼] aby przejść do drugiego kodu (DRV-01) grupy napędu (Drive).• Nacisnąć klawisz [▶]
<pre>PAR → BAS [N] STP 0,0Hz 00 Jump Code 20 CODE 01 Aux Ref Src None 02 Cmd 2nd Src Fx/Rx-1</pre>	<ul style="list-style-type: none">• Wyświetlana jest grupa podstawowa.• Naciskać klawisz [▲] lub [▼] aby przejść do pożądanego kodu i skonfigurować funkcje falownika.

3.2.4 Przechodzenie bezpośrednio do różnych kodów

Tryb parametru (Parameter) oraz tryb konfiguracji (Config) pozwalają na bezpośrednie skoki do określonych kodów. Kod używany do takich operacji jest nazywany kodem skoku (Jump Code). Kod skoku (Jump Code) jest pierwszym kodem każdego trybu. Funkcja kodu skoku (Jump Code) jest odpowiednia przy przechodzeniu do kodu w grupie funkcyjnej która posiada wiele kodów.

Poniższe przykłady pokazują, jak należy przechodzić bezpośrednio do kodu DRV- 09 od kodu początkowego (kod skoku DRV-00 Jump Code) w grupie napędu (Drive).

 <p>PAR → DRV [N] STP 0,0Hz 00 Jump Code 9 CODE 01 Cmd Frequency 0,00 Hz 02 Acc Time 20,0 sec</p>	<ul style="list-style-type: none"> Grupa napędu (Drive - DRV) jest wyświetlana w trybie parametru (Parameter). Należy się upewnić, że aktualnie wybrany jest pierwszy kod w grupie napędu (Drive) (kod skoku DRV 00 Jump Code). Nacisnąć klawisz programowania/wprowadzania [PROG/ENT].
 <p>PAR → DRV [N] STP 0,0Hz 00 Jump Code 9 CODE 01 Cmd Frequency 0,00 Hz 02 Acc Time 20,0 sec</p>	<ul style="list-style-type: none"> Wyświetlany jest ekran wejściowy kodu (Code), a kursor mruga. Mrugający kursor wskazuje, że czeka na wartość wprowadzaną przez użytkownika.
 <p>PAR → DRV [N] STP 0,0Hz 00 Jump Code 9 CODE 1~99 CODE D:9 C:9</p>	<ul style="list-style-type: none"> Naciskać klawisz [▲] w celu zwiększenia liczby do 9, a następnie nacisnąć klawisz programowania/wprowadzania [PROG/ENT].
 <p>PAR → DRV [N] STP 0,0Hz 09 Control Mode V/F 10 Torque Control ---No--- 11 JOG Frequency 10,00 Hz</p>	<ul style="list-style-type: none"> Wyświetlany jest DRV-09 (tryb kontroli - Control Mode).
 <p>PAR → DRV [N] STP 0,0Hz 00 Jump Code 9 CODE 01 Cmd Frequency 0,00 Hz 02 Acc Time 20,0 sec</p>	<ul style="list-style-type: none"> Nacisnąć klawisz wyjścia [ESC] w celu przejścia z powrotem do początkowego kodu grupy napędu (Drive).

3.2.5 Ustawienia parametrów

Ustawienia parametrów dostępne w trybie kontrolowania

Falownik S100 pozwala na modyfikowanie podstawowych parametrów w trybie kontroli (Monitor). Poniższy przykład pokazuje jak nastawiać częstotliwość.

	<ul style="list-style-type: none"> • Upewnić się, że kursor znajduje się w elemencie częstotliwości referencyjnej, oraz że nastawianie częstotliwości jest w DRV-09 ustawione na klawiaturę 'Keypad'. • Nacisnąć klawisz programowania/wprowadzania [PROG/ENT].
	<ul style="list-style-type: none"> • Gdy kursor znajduje się na elemencie częstotliwości referencyjnej, wyświetlana jest szczegółowa informacja a kursor mruga na wierszu wprowadzania. • Nacisnąć klawisz przesunięcia aby przejść do pożądanej częstotliwości.
	<ul style="list-style-type: none"> • Nacisnąć klawisz [▲] aby nastawić częstotliwość na 10 Hz. • Nacisnąć klawisz programowania/wprowadzania [PROG/ENT].
	<ul style="list-style-type: none"> • Częstotliwość zostaje ustawiona na 10 Hz.

Ustawienia parametrów w innych trybach oraz grupach

Poniższy przykład pokazuje, jak należy zmieniać częstotliwość w grupie napędu Drive. Przykład ten można również zastosować do innych trybów oraz grup.

 <p>PAR → DRV [N] STP 0,0Hz 00 Jump Code 9 CODE 01 Cmd Frequency 0.00 Hz 02 Cmd Torque 0.0 %</p>	<ul style="list-style-type: none"> • Tak wygląda ekran początkowy dla trybu parametru (Parameter). • Nacisnąć klawisz [▼].
 <p>PAR → DRV [N] STP 0,0Hz 00 Jump Code 9 CODE 01 Cmd Frequency 0.00 Hz 02 Cmd Torque 0.0 %</p>	<ul style="list-style-type: none"> • Wybrany jest kod DRV-01. • Nacisnąć klawisz programowania/wprowadzania [PROG/ENT].
 <p>PAR → DRV [N] STP 0,0Hz 01Cmd Frequency 0.00 Hz 0.50 ~ 60.00 Hz D:0.00 C:10.00</p>	<ul style="list-style-type: none"> • Częstotliwość można zmieniać na pozycji mrugającej cyfry. • Naciskać klawisz [◀]/[▶] kaby przesunąć kursor do pożądanej cyfry.
 <p>PAR → DRV [N] STP 0,0Hz 01Cmd Frequency 10.00 Hz 0.50 ~ 60.00 Hz D:0.00 C:10.00</p>	<ul style="list-style-type: none"> • Nacisnąć klawisz [▲] w celu wprowadzenia 10 Hz, a następnie nacisnąć klawisz programowania/wprowadzania [PROG/ENT].
 <p>PAR → DRV [N] STP 0,0Hz 00 Jump Code 9 CODE 01 Cmd Frequency 10.00 Hz 02 Cmd Torque 0.0 %</p>	<ul style="list-style-type: none"> • Częstotliwość zostaje zmieniona na 10 Hz.

3.2.6 Kontrolowanie działania

Jako używać trybu kontroli (Monitor)

Istnieją 3 typy elementów które mogą być kontrolowane w trybie kontroli (Monitor). Pewne elementy, wliczając w to częstotliwość, można modyfikować. Użytkownicy mogą wybierać elementy które mają być wyświetlane w trybie konfiguracji (Config - CNF).

 <p>MON T/K <input checked="" type="checkbox"/> STP 0.0Hz</p> <p>10.0 Hz</p> <p>0.0 A</p> <p>0 V</p>	<ul style="list-style-type: none"> • Tryb kontroli • Częstotliwość, prąd, oraz napięcie są ustawione jako standardowe kontrolowane elementy. • Gdy falownik jest zatrzymany, wyświetlana jest częstotliwość docelowa. Częstotliwość pracy wyświetlana jest w czasie pracy.
 <p>CNF <input checked="" type="checkbox"/> STP 0.0Hz</p> <p>21 Monitor Line-1 Frequency</p> <p>22 Monitor Line-2 Output Current</p> <p>23 Monitor Line-3 Output Voltage</p>	<ul style="list-style-type: none"> • Skonfigurować elementy które mają być wyświetlane w trybie konfiguracji (Config - CNF) 21~23. • Naciskać klawisz [▼] w celu przejścia do 23.
 <p>CNF <input checked="" type="checkbox"/> STP 0.0Hz</p> <p>21 Monitor Line-1 Frequency</p> <p>22 Monitor Line-2 Output Current</p> <p>23 Monitor Line-3 Output Voltage</p>	<ul style="list-style-type: none"> • Nacisnąć klawisz programowania/wprowadzania [PROG/ENT] aby zmienić 23 na moc wyjściową.
 <p>MON T/K <input checked="" type="checkbox"/> STP 0.0Hz</p> <p>0.0 Hz</p> <p>0.0 A</p> <p>0.0 kW</p>	<ul style="list-style-type: none"> • Nacisnąć klawisz wyjścia [ESC] aby się upewnić, że trzeci element w trybie kontroli (Monitor) został zmieniony na moc wyjściową.

Elementy dostępne dla kontrolowania (CNF – konfiguracja)

Tryb	Numer	Wyświetlacz	Zakres ustawiania	Wartość początkowa	
CNF	20	Parametr dla dowolnego czasu – Anytime Para	0	Częstotliwość - Frequency 0: Frequency (Częstotliwość)	
	21	Linia kontroli 1 – Monitor Line-1	1	Prędkość - Speed 0: Frequency (Częstotliwość)	
	22	Linia kontroli 2 – Monitor Line-2	2	Prąd wyjściowy - Output Current 2:Output Current (Prąd wyjściowy)	
	23	Linie kontroli 3 – Monitor Line-3	3	Napięcie wyjściowe - Output Voltage	3:Output Voltage (Napięcie wyjściowe)
			4	Moc wyjściowa - Output Power	
			5	Licznik godzin pracy - WHour Counter	
			6	Napięcie połączenia prądu stałego - DCLink Voltage	
			7	Stan wejść cyfrowych - DI State	
			8	Stan wyjść cyfrowych - DO State	
			9	V1 – kontrola [V] - V1 Monitor[V]	
			10	V1 – kontrola [%] - V1 Monitor[%]	
			13	V2 – kontrola [V] - V2 Monitor[V]	
			14	V2 – kontrola [%] - V2 Monitor[%]	
			15	I2 – kontrola [mA] - I2 Monitor[mA]	
			16	I2 – kontrola [%] - I2 Monitor[%]	
			17	Wyjście PID - PID Output	
			18	Wartość referencyjna PID - PID ref Value	
			19	Wartość sprzężenia zwrotnego - PID Fbk Value	

			20	Moment obrotowy - Torque	
			21	Wartość graniczna momentu obrotowego - Torque Limit	
			22	Wartość referencyjna przesunięcia dla momentu obrotowego – Trq Bias Ref	
			23	Wartość graniczna prędkości - Speed Limit	

Jak korzystać z paska stanu

W górnym prawym rogu wyświetlacza znajduje się element do wyświetlania. Element ten jest wyświetlany tak długo, jak długo falownik jest włączony, bez względu na tryb w jakim pracuje falownik.

	<ul style="list-style-type: none"> • Tryb kontroli • W górnym prawym rogu wyświetlacza wyświetlana jest częstotliwość referencyjna (fabryczna wartość domyślna).
	<ul style="list-style-type: none"> • Wprowadzić tryb konfiguracji (Config) i przejść do CNF-20 w celu wybrania elementu do wyświetlania. • Nacisnąć klawisz programowania/wprowadzania [PROG/ENT] aby zmienić element na prąd wyjściowy 'Output Current.' • W górnym prawym rogu wyświetlacza jednostka zmienia się z częstotliwości 'Frequency' na prąd 'Current.'
	<ul style="list-style-type: none"> • W trybie kontroli element paska stanu zostaje zmieniony na prąd 'Current.'

3.3 Kontrolowanie usterek

3.3.1 Kontrolowanie usterek podczas pracy falownika

W następującym przykładzie pokazano jak kontrolować usterki które wystąpiły podczas pracy falownika.

<p>TRP current</p> <p>Over Voltage (01)</p> <p>01 Output Freq 48.30 Hz</p> <p>02 Output Current 33.3 A</p>	<ul style="list-style-type: none"> • Jeśli samoczynne wyłączenie spowodowane usterką występuje podczas pracy falownika, to falownik automatycznie przechodzi do trybu samoczynnego wyłączenia (Trip) i wyświetla typ związanego z usterką samoczynnego wyłączenia które wystąpiło.
<p>TRP Last-1</p> <p>01 Output Freq 48.30 Hz</p> <p>02 Output Current 33.3 A</p> <p>03 Inverter State Stop</p>	<ul style="list-style-type: none"> • Naciskać klawisz [▼] aby przeglądać informacje na temat falownika w momencie wystąpienia usterki, wliczając w to częstotliwość wyjściową, prąd wyjściowy, oraz typ pracy.
<p>MON T/K N STP 0.0A</p> <p>0.0 Hz</p> <p>0.0 A</p> <p>0 V</p>	<ul style="list-style-type: none"> • Po przeprowadzeniu kasowania falownika i odblokowaniu samoczynnego wyłączenia spowodowanego usterką, wyświetlacz klawiatury powraca do ekranu w którym się znajdował gdy wystąpiło samoczynne wyłączenie związane z usterką.

3.3.2 Kontrolowanie wielu samoczynnych wyłączeń związanych z usterkami

Poniższy przykład pokazuje, jak kontrolować większą ilość usterek występujących w tym samym czasie.

<p>TRP current</p> <p>Over Voltage (02)</p> <p>01 Output Freq 48.30 Hz</p> <p>02 Output Current 33.3 A</p>	<ul style="list-style-type: none"> • W przypadku jednoczesnego wystąpienia wielu samoczynnych wyłączeń spowodowanych usterkami, ilość spowodowanych usterkami samoczynnych wyłączeń które nastąpiły jest wyświetlana po prawej stronie typu samoczynnego wyłączenia spowodowanego usterką. • Nacisnąć klawisz programowania/wprowadzania [PROG/ENT].
<p>TRP current</p> <p>00 Trip Name (02)</p> <p>0 Over Voltage</p> <p>1 External Trip</p>	<ul style="list-style-type: none"> • Wyświetlane są typy spowodowanych usterkami samoczynnych wyłączeń które wystąpiły. • Nacisnąć klawisz programowania/wprowadzania [PROG/ENT].
<p>TRP current</p> <p>Over Voltage (02)</p> <p>01 Output Freq 48.30 Hz</p> <p>02 Output Current 33.3 A</p>	<ul style="list-style-type: none"> • Wyświetlacz powraca do ekranu jaki występował gdy nastąpiło samoczynne wyłączenie spowodowane usterką.

Zapisywanie i kontrolowanie historii samoczynnych wyłączeń spowodowanych usterkami

Gdy następuje spowodowane usterką samoczynne wyłączenie, tryb samoczynnego wyłączenia zapisuje jego zawartość. W historii zapisywanych jest do pięciu spowodowanych usterkami samoczynnych wyłączeń. Tryb samoczynnego wyłączenia dokonuje zapisu gdy falownik jest kasowany, oraz gdy spowodowane usterką samoczynne wyłączenie następuje z powodu przerw w zasilaniu. Jeśli spowodowane usterką samoczynne wyłączenie wystąpi więcej niż pięć razy, to informacje dla pięciu wcześniejszych samoczynnych wyłączeń zostają automatycznie usunięte.

<p>TRP current</p> <p>Over Voltage (02)</p> <p>01 Output Freq 48.30 Hz</p> <p>02 Output Current 33.3 A</p>	<ul style="list-style-type: none"> • Jeśli spowodowane usterką samoczynne wyłączenie wystąpi podczas pracy falownika, to falownik automatycznie przechodzi do trybu samoczynnego wyłączenia (Trip) i wyświetla typ spowodowanego usterką samoczynnego wyłączenia które nastąpiło.
<p>MON T/K N STP 0.0A</p> <p>0.0 Hz</p> <p>0.0 A</p> <p>0 V</p>	<ul style="list-style-type: none"> • Po naciśnięciu klawisza kasowania [RESET] lub pobudzeniu zacisku, spowodowane usterką samoczynne wyłączenie zostaje automatycznie zapisane i następuje powrót do ekranu który występował przed wystąpieniem wywołanego usterką samoczynnego wyłączenia. • Nacisnąć klawisz trybu [MODE] w celu wejścia do trybu samoczynnego wyłączenia.
<p>TRP current</p> <p>00 Trip Name (02)</p> <p>Over Voltage</p> <p>01 Output Freq 48.30 Hz</p> <p>02 Output Current 33.3 A</p>	<ul style="list-style-type: none"> • Najnowsze spowodowane usterką samoczynne wyłączenie jest zapisane pod kodem Last-1. • Nacisnąć klawisz [▶].
<p>TRP current</p> <p>00 Trip Name (01)</p> <p>External Trip</p> <p>01 Output Freq 48.30 Hz</p> <p>02 Output Current 33.3 A</p>	<ul style="list-style-type: none"> • Spowodowane usterką samoczynne wyłączenie zmienia położenie i zostaje zapisane pod kodem Last-2. • Gdy spowodowane usterką samoczynne wyłączenie pojawi się ponownie, zawartość pod kodem Last-2 zostanie przeniesiona do Last-3.

3.4 Inicjalizacja parametrów

W poniższym przykładzie pokazano jak przestawić wszystkie ustawienia parametrów z powrotem do fabrycznych wartości domyślnych (inicjalizacja parametrów). Inicjalizacja parametrów może zostać również przeprowadzona dla oddzielnych grup w trybie parametru (Parameter).

	<ul style="list-style-type: none"> Wyświetlany jest tryb kontroli.
	<ul style="list-style-type: none"> Nacisnąć klawisz trybu [MODE] w celu przejścia do trybu konfiguracji (CNF).
	<ul style="list-style-type: none"> Nacisnąć klawisz [▼] w celu przejścia do CNF-40 (inicjalizacja parametrów - Parameter Init). Nacisnąć klawisz programowania/wprowadzania [PROG/ENT].
	<ul style="list-style-type: none"> W liście opcji wybrać wszystkie grupy (All Groups), a następnie nacisnąć klawisz [PROG/ENT].
	<ul style="list-style-type: none"> Opcja inicjalizacji parametrów zostaje wyświetlona ponownie gdy inicjalizacja zostaje zakończona.

4 Nauka podstawowych funkcji

W niniejszym rozdziale opisano podstawowe funkcje falownika S100. Należy sprawdzić odnośnik do strony w tabeli w celu obejrzenia szczegółowego opisu dla każdej spośród zaawansowanych funkcji.

Podstawowe zadania	Opis	Odnośnik
Konfiguracja źródła częstotliwości referencyjnej dla klawiatury	Konfiguruje falownik pozwalając użytkownikowi na ustawienie lub zmodyfikowanie częstotliwości referencyjnej za pomocą klawiatury.	str.71
Konfiguracja źródła częstotliwości referencyjnej dla bloku zacisków (napięcie wejściowe)	Konfiguruje falownik dopuszczając napięcia wejściowe na bloku zacisków (V1, V2) i pozwalając na ustawianie oraz modyfikowanie częstotliwości referencyjnej.	str.73
Konfiguracja źródła częstotliwości referencyjnej dla bloku zacisków (prąd wejściowy)	Konfiguruje falownik dopuszczając prądy wejściowe na bloku zacisków (I2) i pozwalając na ustawianie oraz modyfikowanie częstotliwości referencyjnej.	str.79
Konfiguracja źródła częstotliwości referencyjnej dla bloku zacisków (impuls wejściowy)	Konfiguruje falownik dopuszczając impuls wejściowy na bloku zacisków (TI) i pozwalając na ustawianie oraz modyfikowanie częstotliwości referencyjnej.	str.82
Konfiguracja źródła częstotliwości referencyjnej dla komunikacji z użyciem RS-485	Konfiguruje falownik dopuszczając sygnały komunikacyjne ze sterowników wyższego poziomu, takich jak programowalne sterowniki logiczne oraz komputery osobiste, i pozwalając na ustawianie oraz modyfikowanie częstotliwości referencyjnej.	str.84
Sterowanie częstotliwością z wykorzystaniem wejść analogowych	Umożliwia użytkownikowi kontrolowanie częstotliwości z użyciem wejść analogowych.	str.85
Opcje wyświetlania informacji dotyczących pracy silnika	Konfiguruje wyświetlanie wartości roboczych silnika. Parametry pracy silnika są wyświetlane albo w postaci częstotliwości (Hz) albo jako prędkość (obr./min.).	str.85
Prędkości krokowe	Konfiguruje prędkości krokowe z wykorzystaniem częstotliwości poprzez odbieranie sygnału wejściowego na zaciskach, określonych dla każdego stanu częstotliwości.	str.86
Konfiguracja źródła poleceń dla przycisków klawiatury	Konfiguruje falownik umożliwiając ręczną obsługę klawiszów ruchu do przodu [FWD], do tyłu [REV] oraz zatrzymania [Stop].	str.88
Konfiguracja źródła poleceń dla wejść bloku zacisków	Konfiguruje falownik umożliwiając przyjmowanie sygnałów wejściowych na zaciskach FX/RX.	str.88
Konfiguracja źródła poleceń dla komunikacji wykorzystującej RS-485	Konfiguruje falownik umożliwiając akceptowanie sygnałów ze sterowników wyższego poziomu, takich jak programowalne sterowniki logiczne lub komputery osobiste.	str.90

Podstawowe zadania	Opis	Odnosnik
Przełączanie trybu lokalnego/zdalnego za pomocą klawisza [ESC]	Konfiguruje falownik w celu przełączania pomiędzy trybami pracy lokalnej i zdalnej gdy naciskany jest klawisz [ESC]. Gdy falownik działa z wykorzystaniem wejść trybu zdalnego (dowolne wejście nie związane z klawiaturą), konfiguracja ta może być wykorzystywana do wykonywania konserwacji falownika, bez utraty ani bez zmiany zapisanych ustawień parametrów. Może ona być również wykorzystywana do zablokowania sygnałów pracy zdalnej i bezpośredniego używania klawiatury w sytuacjach awaryjnych.	str.91
Kontrola ruchu obrotowego silnika	Konfiguruje falownik w celu ograniczenia kierunku obrotu silnika.	str.93
Automatyczny rozruch przy włączeniu zasilania (praca automatyczna)	Konfiguruje falownik w celu rozpoczęcia pracy przy włączeniu zasilania. Przy tej konfiguracji falownik rozpoczyna pracę, a silnik przyspiesza gdy tylko do falownika zostanie doprowadzone zasilanie. W celu użycia konfiguracji automatycznego rozruchu zaciski związane z poleceniem pracy w bloku zacisków muszą być włączone.	str.93
Automatyczne ponowne uruchomienia po skasowaniu stanu samoczynnego wyłączenia związanego z usterką	Konfiguruje falownik w celu rozpoczęcia pracy gdy falownik jest kasowany po samoczynnym wyłączeniu związanym z usterką. W tej konfiguracji falownik rozpoczyna pracę, a silnik przyspiesza gdy tylko falownik zostanie skasowany po stanie samoczynnego wyłączenia w związku z usterką. Aby konfiguracja automatycznego rozruchu mogła działać, zaciski związane z poleceniem pracy przy bloku zacisków muszą być włączone.	str.94
Konfiguracja czasu przyspieszania (Acc) / zwalniania (Dec) w oparciu o częstotliwość maksymalną (Max. Frequency)	Konfiguruje czasy przyspieszania i zwalniania dla silnika na podstawie określonej częstotliwości maksymalnej.	str.96
Konfiguracja czasu przyspieszania (Acc) / zwalniania (Dec) w oparciu o częstotliwość referencyjną	Konfiguruje czasy przyspieszania i zwalniania dla silnika w oparciu o zdefiniowaną częstotliwość referencyjną.	str.98
Konfiguracja czasu krokowego przyspieszania (Acc) / zwalniania (Dec) z użyciem zacisku wielofunkcyjnego	Konfiguruje czasy krokowego przyspieszania oraz zwalniania dla silnika w oparciu o parametry zdefiniowane dla zacisków wielofunkcyjnych.	str.99
Konfiguracja przejściowej prędkości czasu przyspieszania (Acc) / zwalniania (Dec)	Umożliwia modyfikację gradientów przyspieszania oraz zwalniania bez konfigurowania zacisków wielofunkcyjnych.	str.101

Podstawowe zadania	Opis	Odnosnik
(częstotliwość)		
Konfiguracja wzorca przyspieszania (Acc) / zwalniania (Dec)	Umożliwia modyfikowanie wzorców gradientu przyspieszania i zwalniania. Podstawowe wzorce do wyboru obejmują wzorce liniowe oraz określone krzywą typu S.	str.102
Polecenie zatrzymania przyspieszania (Acc) / zwalniania (Dec)	Zatrzymuje bieżące przyspieszanie lub zwalniania i kontroluje funkcjonowanie silnika ze stałą prędkością. Wielofunkcyjne zaciski muszą być skonfigurowane dla tego polecenia.	str.105
Liniowy wzorzec pracy V/F	Konfiguruje falownik dla pracy silnika przy stałym momencie obrotowym. W celu zachowania wymaganego momentu obrotowego częstotliwość pracy może się zmieniać podczas pracy.	str.105
Kwadratowy wzorzec pracy V/F	Konfiguruje falownik do pracy z silnikiem przy wykorzystaniu kwadratowego wzorca redukcji V/F. Odpowiednimi obciążeniami do pracy z kwadratową redukcją V/F są wentylatory oraz pompy.	str.107
Konfiguracja wzorca V/F użytkownika	Umożliwia użytkownikowi skonfigurowanie wzorca V/F w celu dostosowania do charakterystyki silnika. Ta konfiguracja przeznaczona jest do specjalnych zastosowań silników, w celu uzyskania optymalnych osiągnięć.	str.107 s.108
Ręczne zwiększanie momentu obrotowego	Ręczna konfiguracja falownika dla wytwarzania chwilowego zwiększania momentu obrotowego. Ta konfiguracja przeznaczona jest dla obciążeń które wymagają dużego rozruchowego momentu obrotowego, takich jak podnośniki, dźwigi oraz windy.	str.109
Automatyczne zwiększanie momentu obrotowego	Automatyczna konfiguracja falownika, zapewniająca "automatyczną regulację" wytwarzającą chwilowe zwiększenie momentu obrotowego. Ta konfiguracja przeznaczona jest dla obciążeń wymagających dużego rozruchowego momentu obrotowego, takich jak podnośniki, dźwigi oraz windy.	str.111
Regulacja napięcia wyjściowego	Reguluje napięcie wyjściowe doprowadzane do silnika gdy zasilanie falownika różni się od znamionowego napięcia wejściowego silnika.	str.111
Rozpoczęcie przyspieszania	Rozpoczęcie przyspieszania jest ogólną metodą rozpoczęcia pracy silnika. Typowe zastosowanie obejmuje konfigurację przewidującą przyspieszanie silnika do osiągnięcia częstotliwości docelowej w odpowiedzi na polecenie uruchomienia, jednak możliwe jest zdefiniowanie innych warunków uruchomienia lub przyspieszania.	s str.112
Uruchomienie po hamowaniu stałoprądowym	Konfiguruje falownik w celu przeprowadzenia hamowania stałoprądowego (DC) przed ponownym rozpoczęciem obracania się silnika. Ta konfiguracja jest wykorzystywana	str.112

Podstawowe zadania	Opis	Odnosińnik
	gdy silnik będzie obracał się zanim zostanie doprowadzone napięcie z falownika.	
Zatrzymanie ze zwalnianiem	Zatrzymanie ze zwalnianiem jest typową metodą wykorzystywaną do zatrzymywania silnika. Silnik zwalnia do 0Hz i zatrzymuje się na polecenie zatrzymania, jednak mogą być zdefiniowane inne warunki zatrzymywania lub zwalniania.	str.113
Zatrzymanie przez hamowanie stałoprądowe	Konfiguruje falownik do wykorzystywania hamowania stałoprądowego (DC) podczas zwalniania silnika. Częstotliwość przy której ma miejsce hamowanie stałoprądowe musi zostać zdefiniowana, a podczas zwalniania, gdy silnik osiąga zdefiniowaną częstotliwość, zostaje zastosowane hamowanie stałoprądowe.	str.114
Zatrzymanie wybiegiem	Konfiguruje falownik w celu przerwania zasilania silnika poprzez użycie polecenia zatrzymania. Silnik będzie pracował swobodnie do czasu aż zwolni i się zatrzyma.	str.115
Hamowanie na granicy napięcia na szynie DC	Konfiguruje falownik w celu zapewnienia optymalnego zwalniania silnika, bez wyzwalania zabezpieczenia nadnapięciowego.	str.116
Konfiguracja częstotliwości początkowej / maksymalnej	Konfiguruje wartości graniczne częstotliwości referencyjnej poprzez zdefiniowanie częstotliwości początkowej oraz maksymalnej.	str.119
Konfiguracja górnej / dolnej wartości granicznej częstotliwości	Konfiguruje wartości graniczne częstotliwości referencyjnej poprzez zdefiniowanie górnej oraz dolnej wartości granicznej.	str.118
Pomijanie częstotliwości	Konfiguruje falownik w celu uniknięcia pracy silnika z częstotliwościami wywołującymi rezonans mechaniczny.	str.120
Konfiguracja 2-go trybu pracy	Stosuje się do skonfigurowania 2-go trybu pracy i przełączania pomiędzy trybami pracy zgodnie z wymaganiami użytkownika.	str.121
Konfiguracja sterowania z użyciem wielofunkcyjnych zacisków wejściowych	Umożliwia użytkownikowi poprawienie reakcji zacisków wejść wielofunkcyjnych.	str.122
Konfiguracja komunikacji P2P	Konfiguruje falownik w celu dzielenia się urządzeniami wejściowymi i wyjściowymi z innymi falownikami.	str.123
Konfiguracja klawiatury z wielodostępem (Multi-keypad)	Umożliwia użytkownikowi kontrolowanie wielu falowników za pomocą jednego urządzenia kontrolującego.	str.126
Konfiguracja sekwencji użytkownika	Umożliwia użytkownikowi realizację prostych sekwencji z użyciem różnych bloków funkcyjnych.	str.127

4.1 Ustawianie źródła częstotliwości

Falownik S100 umożliwia wykorzystanie kilku metod ustawiania i modyfikowania częstotliwości referencyjnej dla pracy. Można wykorzystywać klawiaturę, analogowe wejścia [na przykład sygnały napięciowe (V1, V2) i prądowe (I2)], lub RS-485 (sygnały cyfrowe ze sterowników wyższego poziomu, takich jak komputer osobisty lub programowalny sterownik logiczny).

Grupa	Kod	Nazwa	Wyświetlacz LCD	Ustawianie parametrów		Zakres ustawiania	Jednostka
DRV	07	Źródło częstotliwości odniesienia (Źródło zadawania częstotliwości)	Ref Freq Src	0	KeyPad-1 (Klawiatura-1)	0–12	-
				1	KeyPad-2 (Klawiatura-2)		
				2	V1		
				4	V2		
				5	I2		
				6	Int 485		
				8	Field Bus		
12	Pulse (Impulsowe)						

4.1.1 Klawiatura jako źródło (ustawienie KeyPad-1)

Można zmodyfikować częstotliwość referencyjną poprzez użycie klawiatury i zastosowanie zmian poprzez naciśnięcie klawisza [ENT]. W celu użycia klawiatury jako źródła sygnału wejściowego częstotliwości odniesienia, należy przejść do kodu Frq (Źródło częstotliwości odniesienia) w grupie Operation i zmienić wartość parametru na 0 (KeyPad-1 – Klawiatura-1). Wprowadzić częstotliwość referencyjną dla pracy w kodzie 0.00 (częstotliwość sterująca - Command Frequency) w grupie Operation.)

Grupa	Kod	Nazwa	Wyświetlacz LCD	Ustawianie parametrów		Zakres ustawiania	Jednostka
DRV	07	Źródło częstotliwości referencyjnej	Freq Ref Src	0	KeyPad-1	0–12	

* Nie można ustawić częstotliwości referencyjnej przekraczającej częstotliwość maksymalną (Max. Frequency), skonfigurowaną poprzez dr.20.

4.1.2 Klawiatura jako źródło (ustawienie klawiatury 2 - KeyPad-2)

Do zmodyfikowania częstotliwości referencyjnej można użyć klawiszy [▲] oraz [▼]. W celu użycia tego jako drugiej opcji, należy ustawić klawiaturę jako źródło częstotliwości referencyjnej, przechodząc do kodu Frq (źródło częstotliwości referencyjnej) w grupie Operation i zmienić wartość parametru na 1 (klawiatura 2 - Keypad-2). Pozwala to na zwiększenie lub zmniejszenie wartości częstotliwości referencyjnej poprzez naciśnięcie klawiszy [▲] oraz [▼].

Grupa	Kod	Nazwa	Wyświetlacz LCD	Ustawianie parametrów		Zakres ustawiania	Jednostka
DRV	07	Źródło częstotliwości referencyjnej	Freq Ref Src	1	KeyPad-2	0-12	-

* Nie można ustawić częstotliwości referencyjnej przekraczającej częstotliwość maksymalną (Max. Frequency), skonfigurowaną poprzez dr.20.

4.1.3 Źródło w postaci zacisku V1

Można nastawiać i modyfikować częstotliwość referencyjną ustalając napięciowe sygnały wejściowe z wykorzystaniem zacisku V1. Należy stosować sygnały wejściowe z zakresu od 0 do 10V (unipolarne) jedynie do ruchu w przód. Dla obydwu kierunków należy stosować napięciowe sygnały wejściowe z zakresu od -10 do +10V (bipolarne), przy czym ujemne napięciowe sygnały wejściowe są wykorzystywane dla operacji związanych z ruchem do tyłu.

4.1.3.1 Ustalanie częstotliwości referencyjnej dla sygnału wejściowego 0-10V

Ustawić kod 06 (polaryzacja V1 - V1 Polarity) na 0 (tryb unipolarny) w grupie zacisków wejściowych (Input Terminal) (IN). Użyć napięciowego sygnału wyjściowego ze źródła zewnętrznego lub użyć napięciowego sygnału wyjściowego z zacisku VR w celu zapewnienia sygnałów dla V1. Na poniższych schematach pokazano połączenia kablowe wymagane dla każdego z zastosowań.



[Użycie źródła zewnętrznego]

[Użycie źródła wewnętrznego (VR)]

Grupa	Kod	Nazwa	Wyświetlacz LCD	Ustawianie parametrów		Zakres ustawiania	Jednostka
DRV	07	Źródło częstotliwości referencyjnej	Freq Ref Src	2	V1	0-12	-
In	01	Maksymalna częstotliwość, wejście analogowe	Freq at 100%	Częstotliwość maksymalna		0.00– częstotliwość maksymalna	Hz
	05	Monitor wejściowy V1	V1 Monitor[V]	0.00		0.00–12.00	V
	06	Opcje polaryzacji V1	V1 Polarity	0	Unipolar	0-1	-
	07	Stała czasowa filtra wejściowego V1	V1 Filter	10		0-10000	ms
	08	Minimalne napięcie wejściowe V1	V1 volt x1	0.00		0.00-10.00	V
	09	Minimalna wartość napięcia sygnału wyjściowego V1 (%)	V1 Perc y1	0.00		0.00-100.00	%
	10	Maksymalna wartość wejściowa V1	V1 Volt x2	10.00		0.00- 12.00	V
	11	Maksymalna wartość napięcia sygnału wyjściowego V1 (%)	V1 Perc y2	100.00		0-100	%
	16	Odwroćcie charakterystyki	V1 Inverting	0	No	0-1	-
	17	Poziom kwantyzacji V1	V1 Quantizing	0.04		0.00*, 0.04- 10.00	%

* W przypadku wybrania '0' kwantyzacja jest zablokowana.

Informacje dotyczące ustawień napięcia wejściowego 0-10V

Kod	Opis
In.01 Freq – częstotliwość dla 100%	<p>Konfiguruje częstotliwość referencyjną przy maksymalnym napięciu wejściowym gdy potencjometr jest podłączony do bloku zacisków sterowania. Częstotliwość ustalona kodem In.01 staje się częstotliwością maksymalną tylko jeśli wartość ustawiona w kodzie In.11 (lub In.15) wynosi 100(%)</p> <ul style="list-style-type: none"> Nastawić kod In.01 na 40.00 i użyć wartości domyślnych dla kodów In.02-In.16. Silnik będzie pracował z częstotliwością 40.00Hz gdy do V1 doprowadzony będzie sygnał wejściowy 10V.

Kod	Opis
	<ul style="list-style-type: none"> Ustawić kod In.11 na 50.00 i użyć wartości standardowych dla kodów In.01–In.16. Silnik będzie pracował z częstotliwością 30.00Hz (50% domyślnej częstotliwości maksymalnej – 60Hz) gdy do V1 doprowadzony będzie sygnał 10V.
In.05 V1 Monitor[V]	Konfiguruje falownik dla kontrolowania napięcia wejściowego na V1.
In.07 Filtr V1	<p>Filtr V1 może być użyty gdy występują duże zmiany pomiędzy częstotliwościami referencyjnymi. Zmiany mogą zostać osłabione poprzez zwiększenie stałej czasowej, ale będzie to wymagało zwiększenia czasu odpowiedzi.</p> <p>Wartość t (czas) wskazuje czas potrzebny dla osiągnięcia częstotliwości równej 63% częstotliwości referencyjnej, gdy zewnętrzne napięcia wejściowe są dostarczane wielostopniowo.</p> <p>Sygnał wejściowy V1 z zewnętrznego źródła </p>  <p>[Filtr V1]</p>
In.08 V1 Volt x1– In.11 V1 Percy2	<p>Parametry te używane są do konfigurowania poziomu gradientu oraz wartości przesunięcia (offset) częstotliwości wyjściowej (OutputFrequency), w oparciu o napięcie wejściowe (Input Voltage).</p>  <p>[Volt x1–In.11 V1 Percy2]</p>

Kod	Opis
In.16 V1 Inverting	Odwraca charakterystykę wejścia. Należy ustawić ten kod na 1 (Tak - Yes) jeśli chcemy odwrócić charakterystykę wejścia na odwrotną.
In.17.V1 Quantizing	<p>Kwantyzacja może być stosowana gdy występuje wysoki poziom zakłóceń w analogowym sygnale wejściowym (zacisk V1). Kwantyzacja jest użyteczna gdy pracujemy z systemem wrażliwym na zakłócenia, ponieważ tłumi sygnał zakłócający (szum). Jednak kwantyzacja zmniejszy czułość systemu (wynikowa moc częstotliwości wyjściowej zmniejszy się w porównaniu z analogowym sygnałem wejściowym). Można również włączyć filtr dolnoprzepustowy stosując kod In.07 w celu zmniejszenia zakłóceń, jednak zwiększenie wartości zmniejszy czułość i może spowodować pulsacje (tętnienia) częstotliwości wyjściowej.</p> <p>Wartości parametrów dla kwantyzacji odnoszą się do wartości procentowe opartej na maksymalnym sygnale wejściowym. Dlatego, jeśli wartość jest nastawiona na 1% maksymalnego analogowego sygnału wejściowego (60Hz), to częstotliwość wyjściowa zwiększy się lub zmniejszy od 0.6Hz na zmianę równą 0.1V.</p> <p>W przypadku zwiększenia analogowej wartości wejściowej, zwiększenie sygnału wejściowego do 75% nastawionej wartości zmieni częstotliwość wyjściową, a wtedy częstotliwość zwiększy się odpowiednio do nastawionej wartości. Podobnie, gdy analogowy sygnał wejściowy zmniejszy się, zmniejszenie sygnału wejściowego do 75% nastawionej wartości wywoła początkową zmianę częstotliwości wyjściowej.</p> <p>W efekcie, częstotliwość wyjściowa będzie różna przy przyspieszaniu oraz przy zwalnianiu, zmniejszając wpływ zmian analogowego sygnału wejściowego na częstotliwość wyjściową.</p> 

Kod	Opis
	[Kwantyzacja V1]

4.1.3.2 Ustawianie częstotliwości referencyjnej dla wejścia -10~10V

Ustawić kod Frq (źródło częstotliwości referencyjnej) w grupie Operation na 2 (V1), a następnie ustawić kod 06 (polaryzacja V1) na 1 (tryb bipolarny) w grupie zacisków wejściowych (Input Terminal) (IN). W celu zapewnienia sygnału wejściowego dla V1 należy użyć napięcia wyjściowego z zewnętrznego źródła.



[okablowanie zacisku V1]



[Napięcie wejścia bipolarnego i częstotliwość wyjściowa]

Grupa	Kod	Nazwa	Wyświetlacz LCD	Ustawianie parametrów		Zakres ustawiania	Jednostka
DRV	07	Źródło częstotliwości referencyjnej	Freq Ref Src	2	V1	0-12	-
In	01	Częstotliwość dla maksymalnego analogowego sygnału wejściowego	Freq at 100%	60.00		0- Częstotliwość maksymalna	Hz
	05	Monitor wejściowy V1	V1 Monitor	0.00		0.00-12.00V	V
	06	Opcje polaryzacji V1	V1 Polarity	1	Tryb bipolarny	0-1	-
	12	Minimalne napięcie wejściowe V1	V1- volt x1	0.00		10.00-0.00V	V

Grupa	Kod	Nazwa	Wyświetlacz LCD	Ustawianie parametrów	Zakres ustawiania	Jednostka
	13	Sygnał wyjściowy V1 przy minimalnym napięciu (%)	V1- Perc y1	0.00	-100.00–0.00%	%
	14	Maksymalne napięcie wejściowe V1	V1- Volt x2	-10.00	-12.00 –0.00V	V
	15	Sygnał wyjściowy V1 przy maksymalnym napięciu (%)	V1- Perc y2	-100.00	-100.00–0.00%	%

Kierunki obrotów dla różnych napięciowych sygnałów wejściowych

Instrukcja / napięcie wejściowe	Napięcie wejściowe	
	0–10V	-10–0V
FWD	Do przodu	Do tyłu
REV	Do tyłu	Do przodu

Informacje dotyczące ustawiania napięciowego sygnału wejściowego -10–10V

Kod	Opis
In.12 V1- volt x1– In.15 V1- Perc y2	<p>Ustawia poziom gradient oraz wartość przesunięcia częstotliwości wyjściowej względem napięcia wejściowego. Kody te wyświetlane są tylko gdy kod In.06 jest nastawiony na 1 (tryb bipolarny).</p> <p>Przykładowo, jeśli minimalne napięcie wejściowe (na V1) jest nastawione na -2 (V) przy współczynniku wyjściowym 10%, a maksymalne napięcie jest nastawione na -8 (V) odpowiednio przy współczynniku wyjściowym 80%, to częstotliwość wyjściowa będzie się zmieniała w zakresie 6 - 48 Hz.</p>

Kod	Opis
	[In.12 V1-volt X1-In.15 V1 Perc y] Szczegółowe informacje dotyczące analogowych sygnałów wejściowych 0–+10V, należy zapoznać się z opisami kodów In.08 V1 volt x1-In.11 V1 Perc y2 na stronie Z6 .

4.1.3.3 Ustawianie częstotliwości referencyjnej za pomocą prądu wejściowego (I2)

Można ustawiać i modyfikować częstotliwość referencyjną za pomocą prądu wejściowego doprowadzanego do zacisku I2 po wybraniu prądowego sygnału wejściowego w SW 2. Ustawić kod Frq (źródło częstotliwości referencyjnej) w grupie Operation na 5 (I2) i doprowadzić prąd wejściowy 4–20mA do I2.

Grupa	Kod	Nazwa	Wyświetlacz LCD	Ustawianie parametrów		Zakres ustawiania	Jednostka
DRV	07	Źródło częstotliwości referencyjnej	Freq Ref Src	5	I2	0–12	-
In	01	Częstotliwość przy maksymalnym analogowym sygnale wejściowym	Freq at 100%	60.00		0– częstotliwość maksymalna	Hz
	50	Monitor wejściowy I2	I2 Monitor	0.00		0.00–24.00	mA
	52	Stała czasowa filtru wejściowego I2	I2 Filter	10		0–10000	ms
	53	Minimalny prąd wejściowy I2	I2 Curr x1	4.00		0.00–20.00	mA
	54	Sygnał wyjściowy I2 przy prądzie minimalnym (%)	I2 Perc y1	0.00		0–100	%
	55	Maksymalny prąd wejściowy I2	I2 Curr x2	20.00		0.00–24.00	mA
	56	Sygnał wyjściowy I2 przy prądzie maksymalnym (%)	I2 Perc y2	100.00		0.00–100.00	%
	61	Odwrócenie charakterystyki I2	I2 Inverting	0	Nie (No)	0–1	-
	62	Poziom kwantyzacji I2	I2 Quantizing	0.04		0*, 0.04–10.00	%

* W przypadku wybrania '0' kwantyzacja jest zablokowana.

Informacje dotyczące ustawień prądu wejściowego (I2)

Kod	Opis
In.01 Freq at 100% (częstotliwość dla 100%)	<p>Konfiguruje częstotliwość referencyjną dla pracy przy prądzie maksymalnym (gdy In.56 jest ustawiony na 100%).</p> <ul style="list-style-type: none"> Jeśli In.01 jest nastawiony na 40.00Hz, a dla In.53–56 używane są ustawienia domyślne, to prąd wejściowy (maks.) 20mA doprowadzony do I2 spowoduje wytworzenie częstotliwości referencyjnej równej 40.00Hz. Jeśli If In.56 jest ustawiony na 50.00 (%), a dla In.01 (60Hz) oraz In.53–55 zostały użyte wartości domyślne, to prąd wejściowy 20mA (maksymalnie) doprowadzony do I2 spowoduje wytworzenie częstotliwości referencyjnej równej 30.00Hz (50% z 60Hz).
Monitor In.50 I2	Używany do kontrolowania prądu wejściowego na I2.
Filtr In.52 I2	Konfiguruje czas dla częstotliwości pracy potrzebny do osiągnięcia 63% częstotliwości docelowej przy prądzie wejściowym na I2.
In.53 I2 Curr x1– In.56 I2 Perc y2	<p>Konfiguruje poziom gradient oraz wartość przesunięcia częstotliwości wyjściowej.</p> <p>Częstotliwość referencyjna</p> <p>[Konfiguracja gradientu oraz przesunięcia w oparciu o częstotliwość wyjściową]</p>

4.1.4 Ustawianie częstotliwości referencyjnej za pomocą napięcia wejściowego (zacisk I2)

Można nastawiać i modyfikować częstotliwość referencyjną za pomocą napięcia wejściowego na zacisku I2(V2) nastawiając SW2 na V2. Ustawić kod Frq (źródło częstotliwości referencyjnej) w grupie Operation na 4 (V2) i doprowadzić napięcie wejściowe 0–12V do I2 (=V2, analogowy zacisk wejściowy prądu/napięcia). Kody In.35–47 nie będą wyświetlane gdy I2 jest ustawiony na odbieranie prądu wejściowego (parameter kodu Frq jest ustawiony na 5).

-Grupa	Kod	Nazwa	Wyświetlacz LCD	Ustawianie parametrów		Zakres ustawiania	Jednostka
DRV	07	Źródło częstotliwości referencyjnej	Freq Ref Src	4	V2	0–12	-
In	35	Wyświetlacz sygnału wejściowego V2	V2 Monitor	0.00		0.00–12.00	V
	37	Stała czasowa filtru sygnału wejściowego V2	V2 Filter	10		0–10000	ms
	38	Minimalne napięcie wejściowe V2	V2 Volt x1	0.00		0.00–10.00	V
	39	Sygnał wyjściowy w % przy minimalnym napięciu V2	V2 Perc y1	0.00		0.00–100.00	%
	40	Maksymalne napięcie wejściowe V2	V2 Volt x2	10.00		0.00–10.00	V
	41	Sygnał wyjściowy w % przy maksymalnym napięciu V2	V2 Perc y2	100.00		0.00–100.00	%
	46	Odwrocenie charakterystyki V2	V2 Inverting	0	No	0–1	-
	47	Poziom kwantyzacji V2	V2 Quantizing	0.04		0.00*, 0.04–10.00	%

* W przypadku wybrania '0' kwantyzacja jest zablokowana.

4.1.5 Ustawianie częstotliwości za pomocą wejścia impulsowego TI

Ustalić częstotliwość referencyjną poprzez ustawienie kodu Frq (źródło częstotliwości referencyjnej) w grupie Operation na 12 (impuls - Pulse). W przypadku standardowego wejścia/wyjścia, ustawić In.69 P5 Define na 54(TI) i doprowadzić impulsy o częstotliwości 0–32.00kHz do P5.

Grupa	Kod	Nazwa	Wyświetlacz LCD	Ustawianie parametrów		Zakres ustawiania	Jednostka
DRV	07	Źródło częstotliwości referencyjnej	Freq Ref Src	12	Impuls	0–12	-
	01	Częstotliwość przy	Freq at 100%	60.00		0.00–	Hz

Grupa	Kod	Nazwa	Wyświetlacz LCD	Ustawianie parametrów	Zakres ustawiania	Jednostka
		maksymalnym analogowym sygnale wejściowym			częstotliwość maksymalna	
	91	Wyświetlanie impulsowego sygnału wejściowego	Pulse Monitor	0.00	0.00–50.00	kHz
	92	Stała czasowa filtra wejściowego TI	TI Filter	10	0–9999	ms
	93	Minimalna częstotliwość impulsów wejściowych TI	TI Pls x1	0.00	0.00–32.00	kHz
	94	Sygnał wyjściowy w % przy minimalnej częstotliwości TI	TI Perc y1	0.00	0.00–100.00	%
	95	Maksymalna częstotliwość wejściowa impulsów TI	TI Pls x2	32.00	0.00–32.00	kHz
	96	Sygnał wyjściowy w % przy maksymalnej częstotliwości impulsów TI	TI Perc y2	100.00	0.00–100.00	%
	97	Odwroćenie charakterystyki TI	TI Inverting	0 No	0–1	-
	98	Poziom kwantyzacji TI	TI Quantizing	0.04	0.00*, 0.04–10.00	%

*Daane zaznaczone szarym cieniem mają zastosowanie jedynie dla standardowego wejścia/wyjścia.

* W przypadku wybrania '0' kwantyzacja jest zablokowana.

Informacje dotyczące ustawiania impulsowych sygnałów wejściowych

Kod	Opis
In.01 Freq at 100%	<p>Konfiguruje częstotliwość referencyjną przy maksymalnym impulsowym sygnale wejściowym. Częstotliwość referencyjna jest oparta na 100% wartości ustawionej za pomocą In.96.</p> <ul style="list-style-type: none"> Jeśli kod In.01 jest ustawiony na 40.00, a kody In.93–96 są ustawione na

Kod	Opis
	<p>wartości domyślne, to sygnał wejściowy o częstotliwości 32kHz doprowadzony do TI daje częstotliwość referencyjną równą 40.00Hz.</p> <ul style="list-style-type: none"> Jeśli In.96 jest ustawiony na 50.00 a kody In.01, In.93–95 są ustawione na wartości domyślne, to doprowadzenia do zacisku TI sygnału wejściowego o częstotliwości 32kHz powoduje wytworzenie częstotliwości referencyjnej równej 30.00Hz.
In.91 Monitor impulsowy	Wyświetla częstotliwość impulsów doprowadzanych do TI.
In.92 TI Filtr	Ustala czas dla impulsowego sygnału wejściowego na TI, potrzebny do osiągnięcia 63% swojej częstotliwości nominalnej (gdy częstotliwość impulsów zmienia się wielostopniowo).
In.93 TI Pls x1– In.96 TI Perc y2	<p>Konfiguruje wartości poziomu gradientu oraz przesunięcia dla częstotliwości wyjściowej.</p> <p>Częstotliwość referencyjna</p> <p>Sygnal wejściowy TI</p>
In.97 TI Inverting– In.98 TI Quantizing	Identycznie z In.16–17 (patrz In.16 V1 Inverting/In.17.V1 Quantizing na stronie 76).

4.1.6 Ustawianie częstotliwości referencyjnej z wykorzystaniem komunikacji RS-485

Falownikiem można sterować za pomocą sterowników wyższego poziomu, takimi jak komputery osobiste oraz programowalne sterowniki logiczne, wykorzystując komunikację w standardzie RS-485. Ustawć kod Frq (źródło częstotliwości referencyjnej) w grupie Operation na 6(Int 485) i użyć do komunikacji sygnałowych zacisków wejściowych RS-485 (S+/S-/SG).

Grupa	Kod	Nazwa	Wyświetlacz LCD	Ustawianie parametrów	Zakres ustawiania	Jednostka
DRV	07	Źródło częstotliwości referencyjnej	Freq Ref Src	6 Int 485	0–12	-
In	01	Identyfikator falownika dla zintegrowanej komunikacji RS-485	Int485 St ID	- 1	1–250	-
	02	Protokół zintegrowanej	Int485	0 ModBus	0–2	-

Grupa	Kod	Nazwa	Wyświetlacz LCD	Ustawianie parametrów	Zakres ustawiania	Jednostka
		komunikacji	Proto	RTU		
				1 Reserved		
				2 LS Inv 485		
	03	Szybkość zintegrowanej komunikacji	Int485 BaudR	3 9600 bps	0-7	-
04	Konfiguracja ramki zintegrowanej komunikacji	Int485 Mode	0 D8/PN/S1	0-3		
			1 D8/PN/S2			
			2 D8/PE/S1			
			3 D8/PO/S1			

4.2 Utrzymywanie częstotliwości za pomocą wejścia analogowego

W przypadku ustawiania częstotliwości referencyjnej za pomocą wejścia analogowego w bloku zacisków sterowania, to można utrzymywać częstotliwość roboczą falownika poprzez przyporządkowanie wielofunkcyjnego wejścia jako zacisku analogowego utrzymywania częstotliwości. Częstotliwość robocza będzie sprzężona z analogowym sygnałem wejściowym.

Grupa	Kod	Nazwa	Wyświetlacz LCD	Ustawianie parametrów	Zakres ustawiania	Jednostka
DRV	07	Źródło częstotliwości referencyjnej	Freq Ref Src	0 Keypad-1	0-12	
				1 Keypad-2		
				2 V1		
				4 V2		
				5 I2		
				6 Int 485		
				8 Field Bus		
				12 Pulse		
In	65-71	Konfiguracja zacisku Px	Px Define(Px: P1-P7)	21 Analog Hold	0-54	-



4.3 Zmiana wyświetlanych jednostek (Hz↔obr./min.)

Można zmieniać jednostki używane do wyświetlania prędkości rógoczej falownika ustawiając Dr. 21 (wybór jednostki prędkości – Speed unit selection) na 0(Hz) lub 1(obr./min. - Rpm). Funkcja ta jest dostępna jedynie przy pomocy klawiatury z wyświetlaczem ciekłokrystalicznym. Należy ustawić odpowiednią liczbę biegunów silnika w BA-11.

Grupa	Kod	Nazwa	Wyświetlacz LCD	Ustawianie parametrów		Zakres ustawiania	Jednostka
dr	21	Wybór jednostki prędkości	Hz/Rpm Sel	0	Wyświetlanie w Hz	0–1	-
				1	Wyświetlanie w obr./min.		

4.4 Częstotliwości krokowe

Operacje wielostanowe mogą być przeprowadzane poprzez przyporządkowanie różnych prędkości (lub częstotliwości) do zacisków Px. Stan 0 wykorzystuje źródło częstotliwości odniesienia ustawione za pomocą kodu Frq w grupie Operation. Wartości parametru zacisku Px 7 (Prędkość-L - Speed-L), 8 (Prędkość-M - Speed-M) oraz 9 (Prędkość-H - Speed-H) są rozpoznawane jako instrukcje binarne i działają w połączeniu z instrukcjami uruchomienia Fx lub Rx. Falownik pracuje zgodnie z częstotliwościami ustawionymi za pomocą St.1–3 (częstotliwość krokowa - multi-stepfrequency 1–3), bA.53–56 (częstotliwość krokowa - multi-stepfrequency 4–7), oraz kombinacjami instrukcji binarnych.

Grupa	Kod	Nazwa	Wyświetlacz LCD	Ustawianie parametrów	Zakres ustawiania	Jednostka
-------	-----	-------	-----------------	-----------------------	-------------------	-----------

Tabela funkcji

Grupa	Kod	Nazwa	Wyświetlacz LCD	Ustawianie parametrów		Zakres ustawiania	Jednostka
bA	50–56	Częstotliwość krokowa 1–7	Step Freq - 1–7	-		0 – częstotliwość maksymalna	Hz
In	65–71	Konfiguracja zacisku Px	Px Define (Px: P1–P7)	7	Speed-L	0–54	-
				8	Speed-M		-
				9	Speed-H		-
	89	Czas trwania sygnału dla wejścia, po którym jest odczytywane jako aktywne.	InCheck Time	1		1–5000	ms

Informacje dotyczące ustawiania częstotliwości krokowych

Kod	Opis
Grupa Operation St 1–St3 Step Freq - 1–3	Konfiguracja częstotliwości krokowych 1-3 (multi-step frequency 1–3). Jeśli używana jest klawiatura z wyświetlaczem ciekłokrystalicznym, to używany jest bA.50–52 zamiast St1–St3 (częstotliwość krokowa 1–3).
bA.53–56 Step Freq-4–7	Konfiguracja częstotliwości krokowej 4-7 (multi-step frequency 4–7).
In.65–71 Px Define	Wybrać zaciski do ustawiania jako wejścia prędkości krokowej, a następnie ustawić odpowiednie kody (In.65–71) na 7(Speed-L), 8(Speed-M), lub 9(Speed-H). Zakładając, że zaciski P3, P4 oraz P5 zostały ustawione odpowiednio na Speed-L, Speed-M oraz Speed-H, dostępna będzie następująca operacja wielostanowa.

Kod	Opis																																													
	<p>[Przykład operacji prędkości krokowych]</p> <table border="1"> <thead> <tr> <th>Prędkość</th> <th>Fx/Rx</th> <th>P5</th> <th>P4</th> <th>P3</th> </tr> </thead> <tbody> <tr> <td>0</td> <td>✓</td> <td>-</td> <td>-</td> <td>-</td> </tr> <tr> <td>1</td> <td>✓</td> <td>-</td> <td>-</td> <td>✓</td> </tr> <tr> <td>2</td> <td>✓</td> <td>-</td> <td>✓</td> <td>-</td> </tr> <tr> <td>3</td> <td>✓</td> <td>-</td> <td>✓</td> <td>✓</td> </tr> <tr> <td>4</td> <td>✓</td> <td>✓</td> <td>-</td> <td>-</td> </tr> <tr> <td>5</td> <td>✓</td> <td>✓</td> <td>-</td> <td>✓</td> </tr> <tr> <td>6</td> <td>✓</td> <td>✓</td> <td>✓</td> <td>-</td> </tr> <tr> <td>7</td> <td>✓</td> <td>✓</td> <td>✓</td> <td>✓</td> </tr> </tbody> </table>	Prędkość	Fx/Rx	P5	P4	P3	0	✓	-	-	-	1	✓	-	-	✓	2	✓	-	✓	-	3	✓	-	✓	✓	4	✓	✓	-	-	5	✓	✓	-	✓	6	✓	✓	✓	-	7	✓	✓	✓	✓
Prędkość	Fx/Rx	P5	P4	P3																																										
0	✓	-	-	-																																										
1	✓	-	-	✓																																										
2	✓	-	✓	-																																										
3	✓	-	✓	✓																																										
4	✓	✓	-	-																																										
5	✓	✓	-	✓																																										
6	✓	✓	✓	-																																										
7	✓	✓	✓	✓																																										
In.89 InCheck Time	<p>Ustalić przedział czasowy dla falownika dla sprawdzenia dodatkowych wejść bloku zacisków po odebraniu sygnału wejściowego.</p> <p>Po nastawieniu In.89 na 100ms i odebraniu sygnału wejściowego na P6, falownik przez 100ms będzie szukał sygnałów wejściowych na innych zaciskach, zanim przejdzie do przyspieszania lub zwalniania opartego na konfiguracji P6.</p>																																													

4.5 Konfiguracja źródeł sygnałów sterujących

Różne urządzenia mogą być wybrane jako urządzenia wejściowe dla falownika S100. Urządzenia wejściowe dostępne do wyboru obejmują klawiaturę, wielofunkcyjny zacisk wejściowy, komunikację RS-485 oraz adapter fieldbus.

Grupa	Kod	Nazwa	Wyświetlacz LCD	Ustawianie parametrów		Zakres ustawiania	Jednostka
DRV	06	Źródło sygnału sterującego (Start/ Stop)	Cmd Source*	0	Klawiatura	0–4	-
				1	Fx/Rx-1		
				2	Fx/Rx-2		
				3	Int 485		
				4	Field Bus		

* Wyświetlane pod DRV-06 na klawiaturze z wyświetlaczem ciekłokrystalicznym.

4.5.1 Klawiatura jako źródło sterującego sygnału wejściowego

Klawiatura może być wybrana jako źródło wejściowego sygnału sterującego służące do wysyłania sygnałów sterujących do falownika. Odpowiednią konfigurację przeprowadza się ustawiając kod drv (źródło sygnału sterującego) na 0 (klawiatura). Nacisnąć klawisz uruchomienia [RUN] na klawiaturze w celu rozpoczęcia pracy, oraz klawisz zatrzymania/kasowania [STOP/RESET] w celu zakończenia.

Grupa	Kod	Nazwa	Wyświetlacz LCD	Ustawianie parametrów		Zakres ustawiania	Jednostka
DRV	06	Źródło sygnału sterującego	Cmd Source*	0	Klawiatura	0–4	-

* Wyświetlanie pod DRV-06 na klawiaturze z wyświetlaczem ciekłokrystalicznym.

4.5.2 Blok zacisków jako urządzenie wejściowe sygnałów sterujących (sygnały sterujące ruchu do przodu / do tyłu)

Zaciski wielofunkcyjne mogą być wybrane jako urządzenie wejściowe sygnałów sterujących. Takiej konfiguracji dokonuje się poprzez ustawienie kodu drv (źródło sygnału sterującego) w grupie Operation na 1 (Fx/Rx). Wybrać 2 zaciski dla operacji związanych z ruchem do przodu oraz do tyłu, a następnie ustawić odpowiednie kody (2 spośród 5 kodów zacisków wielofunkcyjnych, In.65–71 dla P1–P7) odpowiednio na 1 (Fx) oraz 2 (Rx). To zastosowanie umożliwi jednoczesne włączenie lub wyłączenie obydwu zacisków, co stanowi polecenie zatrzymania które spowoduje przerwanie pracy falownika.

Grupa	Kod	Nazwa	Wyświetlacz LCD	Ustawianie parametrów		Zakres ustawiania	Jednostka
DRV	06	Źródło sygnału sterującego	Cmd Source*	1	Fx/Rx-1	0–4	-

Grupa	Kod	Nazwa	Wyświetlacz LCD	Ustawianie parametrów		Zakres ustawiania	Jednostka
In	65–71	Konfiguracja zacisku Px	Px Define(Px: P1– P7)	1	Fx	0–54	-
				2	Rx		

* Wyświetlane pod DRV-06 na klawiaturze z wyświetlaczem ciekłokrystalicznym.

Sygnal sterujący ruchu w przód / w tył (Fwd/Rev) za pośrednictwem zacisku wielofunkcyjnego – informacje dotyczące ustawiania

Kod	Opis
DRV 06 Cmd Source	Ustawić na 1 (Fx/Rx-1).
In.65–71Px Define	Wyznaczyć zacisk dla pracy z ruchem do przodu (Fx). Wyznaczyć zacisk dla pracy z ruchem do tyłu (Rx).



4.5.3 Blok zacisków jako urządzenie wejściowych dla sygnałów sterujących (sygnały sterujące pracy oraz kierunku obrotu)

Zaciski sterujące można wybrać jako urządzenie wejściowe sygnałów sterujących. Konfigurację przeprowadza się poprzez ustawienie kodu drv (źródło sygnału sterującego) w grupie na 2 (Fx/Rx-2). Wybrać 2 zaciski dla sygnałów sterujących pracy oraz kierunku obrotu, a następnie ustawić odpowiednie kody (2 spośród 5 kodów zacisków wielofunkcyjnych, In.65–71 dla P1–P7) odpowiednio na 1 (Fx) oraz 2 (Rx). To zastosowanie wykorzystuje sygnał wejściowy Fx jako sygnał sterujący uruchomienia, a sygnał wejściowy Rx do zmiany kierunku obrotu silnika (Włączenie-Rx, Wyłączenie-Fx).

Grupa	Kod	Nazwa	Wyświetlacz LCD	Ustawianie parametrów		Zakres ustawiania	Jednostka
DRV	06	Źródło sygnału sterującego	Cmd Source*	2	Fx/Rx-2	0–4	-
In	65–71	Konfiguracja zacisku Px	Px Define (Px: P1 – P7)	1	Fx	0–54	-
				2	Rx		

* Wyświetlane pod DRV-06 na klawiaturze z wyświetlaczem ciekłokrystalicznym.

Sygnal sterujący uruchomienia oraz sygnal sterujący zmiany kierunku do przodu / do tyłu z wykorzystaniem zacisku wielofunkcyjnego – informacje dotyczące ustawiania

Kod	Opis
DRV 06 Cmd Source	Ustawić na 2(Fx/Rx-2).
In.65–71 Px Define	Przypisać zacisk sygnałowi sterującemu uruchomienia (Fx). Przypisać zacisk dla zmiany kierunku obrotu (Rx).



4.5.4 System komunikacji RS-485 jako urządzenie wejściowe sygnału sterującego

Wewnętrzny system komunikacyjny RS-485 może być wybrany jako urządzenie wejściowe sygnału sterującego poprzez ustawienie kodu drv (źródło sygnału sterującego) w grupie Operation na 3(Int 485). Ta konfiguracja wykorzystuje sterowniki wyższego poziomu, takie jak komputery osobiste lub programowalne sterowniki logiczne do sterowania falownika poprzez wysyłanie i odbieranie sygnałów za pośrednictwem zacisków S+, S-, oraz Sg w bloku zacisków.

Grupa	Kod	Nazwa	Wyświetlacz LCD	Ustawianie parametrów	Zakres ustawiania	Jednostka
DRV	06	Źródło sygnału sterującego	Cmd Source*	3 Int 485	0–4	-
CM	01	Identyfikator falownika dla zintegrowanej komunikacji ID	Int485 St ID	1	1–250	-
	02	Protokół zintegrowanej komunikacji	Int485 Proto	0 ModBus RTU	0–2	-
	03	Szybkość zintegrowanej komunikacji	Int485 BaudR	3 9600 bps	0–7	-
	04	Konfiguracja ramki zintegrowanej komunikacji	Int485 Mode	0 D8 / PN / S1	0–3	-

* Wyświetlane pod DRV-06 na klawiaturze z wyświetlaczem ciekłokrystalicznym.

4.6 Przełączanie trybu lokalnego / zdalnego

Przełączanie trybu lokalnego / zdalnego (Local/remote) jest użyteczne dla sprawdzania działania falownika lub dla wykonywania kontroli przy zachowaniu wszystkich wartości parametrów. Ponadto, w przypadku wystąpienia niebezpieczeństwa, przełączanie tego typu może zostać wykorzystane do przejścia kontroli i ręcznej obsługi systemu za pomocą klawiatury.

Klawisz [ESC] jest klawiszem programowalnym, który może zostać skonfigurowany w celu przeprowadzania wielu funkcji. Więcej informacji można znaleźć w rozdziale **Błąd! Nie można odnaleźć źródła odwołania.** **Błąd! Nie można odnaleźć źródła odwołania.** na stronie **Błąd! Nie zdefiniowano zakładki.**

Grupa	Kod	Nazwa	Wyświetlacz LCD	Ustawianie parametrów		Zakres ustawiania	Jednostka
DRV	90	[ESC] funkcje klawisza	-	2	Lokalne / Zdalne	0-2	-
DRV	06	Źródło sygnału sterującego	Cmd Source*	1	Fx/Rx-1	0-4	-

* Wyświetlane pod DRV-06 na klawiaturze z wyświetlaczem ciekłokrystalicznym.

Informacje dotyczące ustawień przełączania trybu lokalnego / zdalnego (Local/RemoteMode)

Kod	Opis
DRV.90 [ESC] funkcje klawisza	Ustawić dr.90 na 2 (Lokalny/Zdalny) aby wykonać przełączanie trybu lokalnego/zdalnego za pomocą klawisza [ESC]. Po ustawieniu wartości falownik automatycznie rozpocznie pracę w trybie zdalnym. Zmiana z trybu lokalnego na zdalny nie zmieni żadnych innych wartości wcześniej skonfigurowanych parametrów, i działanie falownika nie zmieni się. Nacisnąć klawisz [ESC] w celu przełączenia trybu pracy z powrotem na tryb „lokalny”. Lampka ustawiania SET będzie mrugała, a falownik będzie pracował po użyciu klawisza pracy [RUN] na klawiaturze. Ponownie nacisnąć klawisz [ESC] aby przełączyć tryb pracy z powrotem na “zdalny”. Lampka SET zgaśnie, a falownik będzie pracował zgodnie z wcześniejszą konfiguracją kodu drv.

Uwaga

Funkcjonowanie w trybie lokalnym / zdalnym (Local/Remote)

- Pełna kontrola nad falownikiem jest możliwa za pomocą klawiatury podczas pracy w trybie lokalnym.
- Podczas pracy w trybie lokalnym polecenia JOG będą działały tylko wtedy, gdy jeden z zacisków wielofunkcyjnych P1–P7 (kody In.65–71) jest ustawiony na 13 (zezwozenie na pracę - RUN Enable) a odpowiedni zacisk zostanie włączony.

Tabela funkcji

- Podczas pracy w trybie zdalnym, falownik będzie działał zgodnie z wcześniej ustawionym źródłem częstotliwości referencyjnej oraz poleceniem (sygnałem wejściowym) odebrany od urządzenia wejściowego.
- Jeśli Ad.10 (praca w trybie uruchomienia przy włączaniu zasilania) jest ustawiony na 0 (nie - No), to falownik NIE BĘDZIE pracował przy włączeniu zasilania, nawet gdy następujące zaciski będą w stanie włączenia:
 - Zacisk pracy do przodu / do tyłu (Fwd/Rev) (Fx/Rx)
 - Zacisk JOG do przodu / do tyłu (Fwd/Rev) (Fwd jog / Rev Jog)
 - Zacisk wzbudzenia wstępnegoAby obsługiwać falownik ręcznie za pomocą klawiatury, należy przełączyć się do trybu lokalnego. Należy zachować ostrożność przy przełączaniu z powrotem do trybu pracy zdalnej, ponieważ falownik przestanie pracować. Jeśli kod If Ad.10 (uruchomienie przy włączaniu zasilania) jest ustawiony na 0 (nie - No), to sygnał sterujący doprowadzany za pośrednictwem zacisków wejściowych będzie działał TYLKO PO wyłączeniu i ponownym włączeniu wszystkich zacisków wymienionych powyżej.
- Jeśli falownik został poddany zerowaniu (przejście do stanu początkowego) w celu skasowania stanu samoczynnego wyłączenia podczas pracy, to falownik przełączy się do trybu pracy lokalnej przy włączaniu zasilania, a pełna kontrola nad falownikiem będzie się odbywała za pomocą klawiatury. Falownik przestanie pracować gdy tryb pracy zostanie przełączony z "lokalnego" na "zdalny". W tym przypadku sygnał sterujący uruchomienia podany poprzez zacisk wejściowy będzie pracował TYLKO PO wcześniejszym wyłączeniu wszystkich zacisków wejściowych.

Działanie falownika podczas przełączania trybu lokalnego / zdalnego

Przełączanie trybu pracy ze "zdalnego" na "lokalny" podczas pracy falownika spowoduje zatrzymanie pracy falownika. Jednak przełączenie trybu pracy z "lokalnego" na "zdalny" spowoduje, że falownik będzie pracował w oparciu o źródło sygnału sterującego:

- Analogowe sygnały sterujące za pośrednictwem wejścia zaciskowego: falownik będzie kontynuował pracę bez przerwy zgodnie z sygnałem sterującym doprowadzonym do bloku zacisków. Jeśli przy uruchamianiu do bloku zacisków doprowadzony jest odpowiadający włączeniu (ON) sygnał pracy do tyłu (Rx), to falownik będzie pracował „do tyłu”, nawet jeśli przed zerowaniem pracował „do przodu” w trybie pracy lokalnej.
- Sygnały sterujące źródła cyfrowych: wszystkie źródła sygnałów sterujących z wyjątkiem źródła sygnałów sterujących bloku zacisków (które są źródłami analogowymi) są cyfrowymi źródłami sygnałów sterujących obejmującymi klawiaturę, klawiaturę z wyświetlaczem cyfrowym, oraz źródła związane z komunikacją. Falownik wstrzymuje pracę przy przełączaniu do trybu pracy zdalnej, a następnie rozpoczyna pracę gdy dostarczany jest następny sygnał sterujący.

Przewaga

Przełączanie trybu lokalnego / zdalnego należy używać tylko gdy jest to konieczne. Niewłaściwe przełączanie trybów może skutkować przerwaniem pracy falownika.

4.7 Zapobieganie pracy do przodu lub do tyłu

Kierunek obrotu silnika może być skonfigurowany tak, aby pracował on tylko w jednym kierunku. Naciśnięcie na klawiaturze ciekłokrystalicznej klawisza ruchu do tyłu [REV] spowoduje zwolnienie silnika do 0Hz i zatrzymanie. Falownik pozostanie włączony.

Grupa	Kod	Nazwa	Wyświetlacz LCD	Ustawianie parametrów		Zakres ustawiania	Jednostka
Ad	09	Blokada kierunku	Run Prevent	0	Brak	0-2	-
				1	Blokowanie ruchu w przód (Forward Prev)		
				2	Blokowanie ruchu w tył (Reverse Prev)		

Informacje dotyczące ustawień blokowania ruchu do przodu / do tyłu

Kod	Opis		
Ad.09 Blokowanie pracy (Run Prevent)	Wybrać kierunek do zablokowania.		
	Ustawienie		Opis
	0	Brak	Brak ustawienia blokowania ruchu.
	1	Blokowanie ruch w przód	Ustawienie blokowania ruchu do przodu.
2	Blokowanie ruchu w tył	Ustawienie blokowania ruchu do tyłu.	

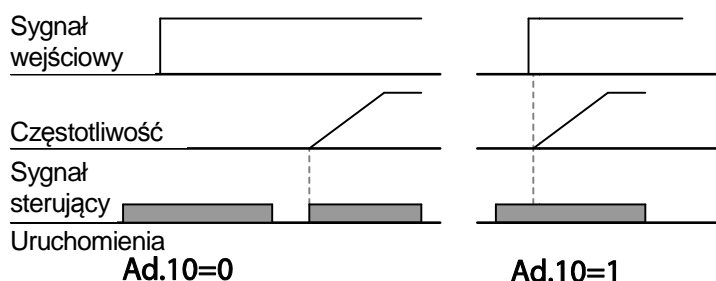
4.8 Praca automatyczna

Sygnal sterujący przy włączeniu zasilania może być ustawiony na rozpoczęcie pracy falownika po włączeniu zasilania, w oparciu o sygnały sterujące bloku zacisków (jeśli zostały skonfigurowane). W celu uaktywnienia uruchomienia przy włączeniu zasilania należy ustawić kod drv (źródło sygnału sterującego) na 1 (Fx/Rx-1) lub 2 (Fx/Rx-2) w grupie DRV

Grupa	Kod	Nazwa	Wyświetlacz LCD	Ustawianie parametrów		Zakres ustawiania	Jednostka
DRV	06	Źródło sygnału sterującego	Cmd Source*	1, 2	Fx/Rx-1 lub Fx/Rx-2	0-4	-
Ad	10	Praca automatyczna	Power-on Run	1	Tak	0-1	-

* Wyświetlanie pod DRV-06 na klawiaturze z wyświetlaczem ciekłokrystalicznym.

Tabela funkcji



Uwaga

- Samoczynne wyłączenie związane z usterką może zadziałać jeśli falownik rozpoczyna pracę gdy obciążenie silnika (obciążenie typu "wentylator") znajduje się w stanie pracy swobodnej. Aby tak się nie działo, należy ustawić bit 4 na 1 w Cn. 71 (szukania prędkości) grupy Control. Falownik będzie wykonywał szukanie prędkości na początku pracy.
- Jeśli szukanie prędkości nie jest uruchomione, to falownik rozpocznie pracę w normalnym trybie V/F i spowoduje przyspieszanie silnika. Jeśli falownik został wyłączony bez uaktywnienia uruchomienia przy włączeniu zasilania, to w celu rozpoczęcia pracy przez falownik sygnał sterujący bloku zacisków musi zostać wyłączony, a następnie włączony ponownie.

⚠ Przewaga

W przypadku pracy z falownikiem z aktywnym uruchamianiem przy włączaniu zasilania należy zachować ostrożność, ponieważ silnik zacznie się obracać gdy falownik rozpocznie pracę.

4.9 Reset i ponowne uruchomienie

Operacje zerowania i ponownego uruchomienia mogą być konfigurowane dla pracy falownika po samoczynnym wyłączeniu spowodowanym usterką, w oparciu o związany z działaniem sygnał sterujący bloku zacisków (jeśli jest skonfigurowany). W przypadku wystąpienia samoczynnego wyłączenia w związku z usterką, to falownik odłącza sygnał wyjściowy i silnik będzie obracał się swobodnie. Następne samoczynne wyłączenie w związku z usterką może zadziałać jeśli falownik rozpocznie pracę gdy obciążenie silnika znajduje się w stanie swobodnego ruchu.

Grupa	Kod	Nazwa	Wyświetlacz LCD	Ustawianie parametrów		Zakres ustawiania	Jednostka
DRV	06	Źródło sygnału sterującego	Cmd Source*	1	Fx/Rx-1 or	0-4	-
				2	Fx/Rx-2		
PRT	08	Automatyczny restart po skasowaniu awarii lub jej zaniku	RST Restart	1	Yes	0-1	
	09	Liczba prób autorestartu	Retry Number	0		0-10	

Grupa	Kod	Nazwa	Wyświetlacz LCD	Ustawianie parametrów	Zakres ustawiania	Jednostka
	10	Czas pomiędzy próbami autorestartu	Retry Delay	1.0	0-60	sec

* Wyświetlane pod DRV-06 w klawiaturze z wyświetlaczem ciekłokrystalicznym.



Uwaga

- Aby zapobiec występowaniu powtarzania samoczynnego wyłączenia na skutek usterki, należy nastawić Cn.71 (opcje szukania prędkości) bit 2 równy 1. Na początku pracy falownik wykona szukanie prędkości.
- Jeśli szukanie prędkości nie jest uaktywnione, to falownik rozpocznie pracę przyspieszając silnik w zwykłym trybie V/F. Jeśli falownik był włączony bez uaktywnionego trybu 'kasowania i ponownego uruchomienia', to sygnał sterujący bloku zacisków musi zostać najpierw wyłączony, a następnie włączony ponownie, aby rozpocząć pracę falownika.

⚠ Przewaga

W przypadku pracy z falownikiem z aktywnym uruchamianiem przy włączaniu zasilania należy zachować ostrożność, ponieważ silnik zacznie się obracać gdy falownik rozpocznie pracę.

4.10 Ustalanie czasów przyspieszania i zwalniania

4.10.1 Czas przyspieszania / zwalniania w zależności od częstotliwości maksymalnej

Wartości czasu przyspieszania / zwalniania (Acc/Dec) mogą być ustawione w oparciu o

częstotliwość maksymalną, a nie o częstotliwość pracy falownika. Aby ustawić wartości czasu przyspieszania / zwalniania na odpowiednio do częstotliwości maksymalnej, należy ustawić bA. 08 (wartość odniesienia - Acc/Dec reference) w grupie podstawowej Basic na 0 (częstotliwość maksymalna - Max Freq).

Czas przyspieszania, ustawiony kodem ACC (Acceleration time) w grupie Operation (dr.03 na klawiaturze z wyświetlaczem ciekłokrystalicznym) odnosi się do czasu potrzebnego aby falownik osiągnął częstotliwość maksymalną ze stanu zatrzymania (0Hz). Podobnie, wartość ustawiona w kodzie dEC (czas zwalniania) w grupie Operation (dr.04 na klawiaturze z wyświetlaczem ciekłokrystalicznym) odnosi się do czasu potrzebnego do powrotu do stanu zatrzymania (0Hz) od stanu odpowiadającego częstotliwości maksymalnej.

Grupa	Kod	Nazwa	Wyświetlacz LCD	Ustawianie parametrów		Zakres ustawiania	Jednostka
DRV	03	Czas przyspieszania	Acc Time	20.0		0.0–600.0	sec
	04	Czas zwalniania	Dec Time	30.0		0.0–600.0	sec
	20	Częstotliwość maksymalna	Max Freq	60.00		40.00–400.00	Hz
bA	08	Częstotliwość referencyjna przyspieszania / zwalniania	Ramp T Mode	0	Częstotliwość maksymalna (Max Freq)	0–1	-
	09	Skala czasowa	Time scale	1	0.1sec	0–2	-

Czas przyspieszania / zwalniania w zależności od częstotliwości maksymalnej –informacje dotyczące ustawiania

Kod	Opis												
bA.08 Tryb jednostajnej zmiany T (Ramp T Mode)	W celu ustawienia czasu przyspieszania / zwalniania w oparciu o częstotliwość maksymalną należy ustawić wartość parametru na 0 (częstotliwość maksymalna - Max Freq).												
	<table border="1"> <thead> <tr> <th colspan="2">Konfiguracja</th> <th>Opis</th> </tr> </thead> <tbody> <tr> <td>0</td> <td>Max Freq</td> <td>Czasy ACC i DEC w odniesieniu do f max</td> </tr> <tr> <td>1</td> <td>Delta Freq</td> <td>Czasy ACC i DEC w odniesieniu do bieżącej f</td> </tr> </tbody> </table>	Konfiguracja		Opis	0	Max Freq	Czasy ACC i DEC w odniesieniu do f max	1	Delta Freq	Czasy ACC i DEC w odniesieniu do bieżącej f			
	Konfiguracja		Opis										
	0	Max Freq	Czasy ACC i DEC w odniesieniu do f max										
1	Delta Freq	Czasy ACC i DEC w odniesieniu do bieżącej f											
Jeśli na przykład częstotliwość maksymalna wynosi 60.00Hz, to czasy przyspieszania / zwalniania (Acc/Dec) są ustawione na 5 sekund, a częstotliwość odniesienia dla pracy jest ustawiona na 30Hz (połowa z 60Hz), stąd czas wymagany do osiągnięcia 30Hz wynosi 2.5 sekundy (połowa spośród 5 sekund).													
<p>Częstotliwość maksymalna</p> <p>Częstotliwość</p> <p>Sygnal sterujący uruchomienia</p> <p style="text-align: center;">Czas przyspieszania Czas zwalniania</p>													
bA.09 Skala czasowa (Time scale)	Użycie skali czasowej dla wszystkich wartości związanych z czasem. Jest to szczególnie użyteczne gdy ze względu na charakterystykę obciążenia wymagane jest dokładniejsze określenie czasów przyspieszania / zwalniania, lub gdy potrzebne jest rozszerzenie maksymalnego zakresu czasu.												
	<table border="1"> <thead> <tr> <th colspan="2">Konfiguracja</th> <th>Opis</th> </tr> </thead> <tbody> <tr> <td>0</td> <td>0.01 sek.</td> <td>Ustala 0.01 sekundy jako jednostkę minimalną.</td> </tr> <tr> <td>1</td> <td>0.1 sek.</td> <td>Ustala 0.1 sekundy jako jednostkę minimalną.</td> </tr> <tr> <td>2</td> <td>1 sek.</td> <td>Ustala 1 sekundę jako jednostkę minimalną.</td> </tr> </tbody> </table>	Konfiguracja		Opis	0	0.01 sek.	Ustala 0.01 sekundy jako jednostkę minimalną.	1	0.1 sek.	Ustala 0.1 sekundy jako jednostkę minimalną.	2	1 sek.	Ustala 1 sekundę jako jednostkę minimalną.
	Konfiguracja		Opis										
	0	0.01 sek.	Ustala 0.01 sekundy jako jednostkę minimalną.										
1	0.1 sek.	Ustala 0.1 sekundy jako jednostkę minimalną.											
2	1 sek.	Ustala 1 sekundę jako jednostkę minimalną.											

⚠ Przewaga

Należy zwrócić uwagę, że zakres maksymalnych wartości czasu mogą się zmieniać automatycznie gdy następuje zmiana jednostek. Jeśli na przykład czas przyspieszania jest ustawiony na 6000 sekund, to zmiana skali czasu z 1 sekundy na 0.01 sekundy spowoduje zmianę czasu przyspieszania na 60.00 sek.

4.10.2 Czas przyspieszania / zwalniania w zależności od częstotliwości pracy

Czasy przyspieszania / zwalniania (Acc/Dec) można ustawić w oparciu o czas potrzebny do osiągnięcia częstotliwości następnego etapu pracy, licząc względem aktualnej częstotliwości pracy. W celu ustawienia wartości czasu przyspieszania / zwalniania, należy ustawić bA. 08 (wartość odniesienia przyspieszania / zwalniania) w grupie podstawowej Basic na 1 (delta częstotliwości - Delta Freq).

Grupa	Kod	Nazwa	Wyświetlacz LCD	Ustawianie parametrów		Zakres ustawiania	Jednostka
DRV	03	Czas przyspieszania	Acc Time	20.0		0.0–600.0	sek.
	04	Czas zwalniania	Dec Time	30.0		0.0–600.0	sek.
bA	08	Wartość odniesienia dla przyspieszania / zwalniania	Ramp T Mode	1	Delta Freq	0–1	-

Czas przyspieszania / zwalniania w oparciu o częstotliwość pracy – informacje dotyczące ustawiania

Kod	Opis									
bA.08 Tryb jednostajnej zmiany T (Ramp T Mode)	Ustawić wartość parametru na 1 (Delta Freq) w celu ustawienia czasów przyspieszania / zwalniania w oparciu o częstotliwość maksymalną.									
	<table border="1"> <thead> <tr> <th colspan="2">Konfiguracja</th> <th>Opis</th> </tr> </thead> <tbody> <tr> <td>0</td> <td>Częstotliwość maksymalna (Max Freq)</td> <td>Ustawić czas przyspieszania / zwalniania w oparciu o częstotliwość maksymalną.</td> </tr> <tr> <td>1</td> <td>Częstotliwość delta (Delta Freq)</td> <td>Ustawić czas przyspieszania / zwalniania w oparciu o częstotliwość pracy.</td> </tr> </tbody> </table>	Konfiguracja		Opis	0	Częstotliwość maksymalna (Max Freq)	Ustawić czas przyspieszania / zwalniania w oparciu o częstotliwość maksymalną.	1	Częstotliwość delta (Delta Freq)	Ustawić czas przyspieszania / zwalniania w oparciu o częstotliwość pracy.
	Konfiguracja		Opis							
0	Częstotliwość maksymalna (Max Freq)	Ustawić czas przyspieszania / zwalniania w oparciu o częstotliwość maksymalną.								
1	Częstotliwość delta (Delta Freq)	Ustawić czas przyspieszania / zwalniania w oparciu o częstotliwość pracy.								
Jeśli czasy przyspieszania / zwalniania są nastawione na 5 sekund, oraz jeśli używanych jest kilka częstotliwości referencyjnych w przypadku pracy 2-stopniowej, dla 10Hz oraz dla 30 Hz, to każdy etap przyspieszania zajmie 5 sekund (patrz wykres poniżej).										

Kod	Opis
	<p>Częstotliwość</p> <p>Sygnał sterujący uruchomienia</p> <p>10Hz</p> <p>30Hz</p> <p>5 7 12 Czas</p> <p>5 sekund 5 sekund</p>

4.10.3 Konfiguracja czasu krokowego przyspieszania / zwalniania

Czasy przyspieszania / zwalniania (Acc/Dec) mogą być konfigurowane za pomocą wielofunkcyjnego terminala poprzez ustawianie kodów ACC (czas przyspieszania) oraz DEC (czas zwalniania) w grupie Operation.

Grupa	Kod	Nazwa	Wyświetlacz LCD	Ustawianie parametrów	Zakres ustawiania	Jednostka	
DRV	03	Czas przyspieszania	Acc Time	20.0	0.0–600.0	sek.	
	04	Czas zwalniania	Dec Time	30.0	0.0–600.0	sek.	
bA	70–82	Czas krokowego przyspieszania 1–7	Acc Time 1–7	x.xx	0.0–600.0	sek.	
	71–83	Czas krokowego zwalniania 1–7	Dec Time 1–7	x.xx	0.0–600.0	sek.	
In	65–71	Definiowanie funkcji wejścia Px	Px Define (Px: P1–P7)	11	XCEL-L	0–54	-
				12	XCEL-M		
				49	XCEL-H		
	89	Czas trwania sygnału dla wejścia po którym jest odczytane jako aktywne.	In Check Time	1	1–5000	ms	

Ustawianie czasu przyspieszania / zwalniania za pośrednictwem wielofunkcyjnych terminali – informacje dotyczące ustawiania

Kod	Opis
bA.70–82 czas przyspieszania (Acc Time) 1–7	Ustawianie czasu krokowego przyspieszania 1–7.
bA.71–83 czas zwalniania (Dec Time)	Ustawianie czasu krokowego zwalniania 1–7.

Kod	Opis																										
1-7																											
In.65-71 PxDefine (P1-P7)	<p>Wybrać i skonfigurować zaciski które mają być używane dla wartości wejściowych czasu krokowego przyspieszania/zwalniania.</p> <table border="1"> <thead> <tr> <th>Konfiguracja</th> <th>Opis</th> </tr> </thead> <tbody> <tr> <td>11</td> <td>XCEL-L</td> <td>Sygnal sterujący przyspieszania / zwalniania - L</td> </tr> <tr> <td>12</td> <td>XCEL-M</td> <td>Sygnal sterujący przyspieszania / zwalniania - M</td> </tr> <tr> <td>49</td> <td>XCEL-H</td> <td>Sygnal sterujący przyspieszania / zwalniania - H</td> </tr> </tbody> </table> <p>Sygnaly sterujące przyspieszania / zwalniania (Acc/Dec) są rozpoznawane jako sygnaly wejściowe kodów binarnych i będą one kontrolowały przyspieszanie i zwalniania na podstawie wartości parametrów ustalonych za pomocą bA.70-82 oraz bA.71-83.</p> <p>Jeśli na przykład zaciski P4 oraz P5 są ustawione odpowiednio jako XCEL-L oraz XCEL, to będą możliwe następujące operacje.</p> <table border="1"> <thead> <tr> <th>Czas przyspieszania / zwalniania</th> <th>P7</th> <th>P6</th> </tr> </thead> <tbody> <tr> <td>0</td> <td>-</td> <td>-</td> </tr> <tr> <td>1</td> <td>-</td> <td>✓</td> </tr> <tr> <td>2</td> <td>✓</td> <td>-</td> </tr> <tr> <td>3</td> <td>✓</td> <td>✓</td> </tr> </tbody> </table>	Konfiguracja	Opis	11	XCEL-L	Sygnal sterujący przyspieszania / zwalniania - L	12	XCEL-M	Sygnal sterujący przyspieszania / zwalniania - M	49	XCEL-H	Sygnal sterujący przyspieszania / zwalniania - H	Czas przyspieszania / zwalniania	P7	P6	0	-	-	1	-	✓	2	✓	-	3	✓	✓
	Konfiguracja	Opis																									
11	XCEL-L	Sygnal sterujący przyspieszania / zwalniania - L																									
12	XCEL-M	Sygnal sterujący przyspieszania / zwalniania - M																									
49	XCEL-H	Sygnal sterujący przyspieszania / zwalniania - H																									
Czas przyspieszania / zwalniania	P7	P6																									
0	-	-																									
1	-	✓																									
2	✓	-																									
3	✓	✓																									
In.89 In Check Time	<p>Ustawić dla falownika przeznaczony na sprawdzanie innych sygnałów wejściowych bloku zacisków. Jeśli In.89 jest nastawiony na 100ms i sygnał jest doprowadzony do zacisku P4, to falownik przez następne 100ms będzie szukał innych sygnałów wejściowych. Po upływie tego czasu czas przyspieszania / zwalniania zostanie ustalony w oparciu o sygnał wejściowy otrzymany na P4.</p>																										

4.10.4 Częstotliwość przełączania czasu przyspieszania / zwalniania

Można dokonywać przełączeń pomiędzy dwoma różnymi zestawami czasów przyspieszania / zwalniania (gradient przyspieszania / zwalniania - Acc/Dec gradients) poprzez skonfigurowanie zacisków wielofunkcyjnych.

Grupa	Kod	Nazwa	Wyświetlacz LCD	Ustawianie parametrów	Zakres ustawiania	Jednostka
DRV	03	Czas przyspieszania	Acc Time	10.0	0.0–600.0	sek.
	04	Czas zwalniania	Dec Time	10.0	0.0–600.0	sek.
bA	70	Czas przyspieszania wielostanowego 1	Acc Time-1	20.0	0.0–600.0	sek.
	71	Czas zwalniania wielostanowego 1	Dec Time-1	20.0	0.0–600.0	sek.
Ad	60	Częstotliwość przełączania czasu przyspieszania / zwalniania	Xcel Change Frq	30.00	0– Częstotliwość maksymalna	Hz

Informacje dotyczące ustawiania częstotliwości przełączania czasu przyspieszania / zwalniania

Kod	Opis
Ad.60 Xcel Change Fr	<p>Po ustaleniu częstotliwości przełączania przyspieszania / zwalniania, zostaną użyte gradient przyspieszania / zwalniania skonfigurowane w bA.70 oraz 71 gdy częstotliwość pracy falownika jest równa lub mniejsza od częstotliwości przełączania. Jeśli częstotliwość pracy przekracza częstotliwość przełączania, to zostanie użyty skonfigurowany poziom gradient, skonfigurowany dla kodów przyspieszania ACC oraz dEC.</p> <p>Jeśli użytkownik skonfiguruje wielofunkcyjne zaciski sygnałów wejściowych dla wielostanowych gradientów przyspieszania / zwalniania (XCEL-L, XCEL-M, XCEL-H), to falownik będzie działał w oparciu o sygnały wejściowe przyspieszania / zwalniania doprowadzone do zacisków, zamiast w oparciu o konfigurację częstotliwości przełączania przyspieszania / zwalniania.</p>



4.11 Konfiguracja wzorca przyspieszania / zwalniania

Wzorce poziomu gradient przyspieszania / zwalniania mogą być konfigurowane w celu poprawienia oraz wyrównania krzywych przyspieszania i zwalniania. Liniowy wzorzec charakteryzuje się stałym liniowym wzrostem lub maleniem częstotliwości wyjściowej. W przypadku wzorca dla krzywej typu S, bardziej gładki lub bardziej łagodny wzrost lub spadek częstotliwości wyjściowej, idealny dla obciążeń o charakterze podobnym do wind/dźwigów lub drzwi wind, itd., poziom gradientu krzywej typu S może być dostosowywany z użyciem kodów Ad. 03–06 w grupie zaawansowanej Advanced.

Grupa	Kod	Nazwa	Wyświetlacz LCD	Ustawianie parametrów	Zakres ustawiania	Jednostka	
bA	08	Wzorzec przyspieszania / zwalniania	Ramp T mode	0	Częstotliwość maksymalna	0–1	-
Ad	01	Wzorzec przyspieszania	Acc Pattern	0	Liniowy	0–1	-
	02	Wzorzec zwalniania	Dec Pattern	1	S-curve		-
	03	Gradient początkowy krzywej S przyspieszania	Acc S Start	40		1–100	%
	04	Gradient końcowy krzywej S przyspieszania	Acc S End	40		1–100	%
	05	Gradient początkowy krzywej S zwalniania	Dec S Start	40		1–100	%
	06	Gradient końcowy krzywej S zwalniania	Dec S End	40		1–100	%

Informacje dotyczące ustawiania wzorca przyspieszania/zwalniania

Kod	Opis
Ad.03 Acc S Start	<p>Ustala poziom gradientu gdy rozpoczyna się przyspieszanie w przypadku korzystania z wzorca przyspieszania / zwalniania o charakterystyce odpowiadającej krzywej S. Ad. 03 definiuje poziom gradientu krzywej S jako wartość procentową, do połowy całkowitego przyspieszenia.</p> <p>Jeśli częstotliwość referencyjna oraz częstotliwość maksymalna są ustawione na 60Hz a Ad.03 jest nastawiony na 50%, to Ad. 03 konfiguruje przyspieszenie do 30Hz (połowa 60Hz). Falownik będzie pracował zgodnie z krzywą S przyspieszania w zakresie częstotliwości 0-15Hz (50% z 30Hz). Liniowe przyspieszenie zostanie zastosowane dla pozostałego przyspieszenia wewnątrz zakresu częstotliwości 15–30Hz.</p>
Ad.04 Acc S End	<p>Ustala poziom gradientu dla zakończenia przyspieszania w przypadku korzystania z wzorca przyspieszania / zwalniania o charakterystyce odpowiadającej krzywej S. Ad. 03 definiuje poziom gradientu krzywej S jako wartość procentową, do połowy całkowitego przyspieszenia, powyżej połowy całkowitego przyspieszenia.</p> <p>Jeśli częstotliwość referencyjna oraz częstotliwość maksymalna są ustawione na 60Hz a Ad.04 jest nastawiony na 50%, to Ad. 04 konfiguruje przyspieszenie dla wzrostu od 30Hz (połowa 60Hz) do 60Hz (koniec przyspieszania). Liniowe przyspieszenie zostanie zastosowane dla pozostałego przyspieszenia wewnątrz zakresu częstotliwości 30–45Hz. W pozostałym zakresie przyspieszania falownik będzie pracował zgodnie z krzywą S przyspieszania w zakresie częstotliwości 45-60.</p>
Ad.05 Dec S Start – Ad.06 Dec S End	Ustala wielkość zwalniania dla krzywej S. Konfigurację dla kodów Ad.05 oraz Ad.06 można przeprowadzić w taki sam sposób jak konfigurowania kodów Ad.03 oraz Ad.04.



[Konfiguracja wzorca przyspieszania / zwalniania]

Tabela funkcji

Częstotliwość

Częstotliwość

Częstotliwość referencyjna

1/2 częstotliwości referencyjnej

Czas

Krzywa S przyspieszania

Krzywa S zwalniania

Przyspieszanie

Zwalnianie

Przyspieszanie zgodne
z krzywą S

Zwalnianie zgodne z
krzywą S

Przyspieszanie zgodne
z krzywą S

Zwalnianie zgodne z
krzywą S

Czas

Czas

[Konfiguracja wzorca przyspieszania / zwalniania z wykorzystaniem krzywej S]

Uwaga

Rzeczywisty czas przyspieszania / zwalniania podcza stosowania krzywej typu S

Rzeczywisty czas przyspieszania = skonfigurowany przez użytkownika czas przyspieszania + skonfigurowany przez użytkownika czas przyspieszania x początkowy poziom gradientu/2 + skonfigurowany przez użytkownika czas przyspieszania x końcowy poziom gradientu/2.

Rzeczywisty czas przyspieszania = skonfigurowany przez użytkownika czas zwalniania + skonfigurowany przez użytkownika czas zwalniania x początkowy poziom gradientu/2 + skonfigurowany przez użytkownika czas zwalniania x końcowy poziom gradientu /2.

ⓘ Przestroga

Należy zwrócić uwagę, że rzeczywiste czasy przyspieszania / zwalniania stają się dłuższe niż czasy przyspieszania / zwalniania zdefiniowane przez użytkownika w przypadku używania wzorców przyspieszania / zwalniania korzystających z krzywej S.

4.12 Zatrzymywanie funkcji przyspieszania / zwalniania

Należy skonfigurować wielofunkcyjne zaciski wejściowe w celu zatrzymania przyspieszania lub zwalniania i pracować z falownikiem przy stałej częstotliwości.

Grupa	Kod	Nazwa	Wyświetlacz LCD	Ustawianie parametrów		Zakres ustawiania	Jednostka
In	65–71	Definiowanie funkcji wejścia Px	Px Define(Px: P1– P7)	25	XCEL Stop	0–54	-



4.13 Sterowanie napięcie/częstotliwość V/F

Skonfigurować napięcia wyjściowe falownika, poziomy gradientów oraz wzorce wyjściowe w celu uzyskania docelowej częstotliwości wyjściowej za pomocą sterowania typu V/F. Można również wyregulować wielkość zwiększenia momentu obrotowego wykorzystywanego podczas operacji przy małych częstotliwościach.

4.13.1 Liniowy wzorzec pracy w trybie V/F

Liniowy wzorzec V/F (napięcie/częstotliwość) konfiguruje falownik w celu zwiększenia lub zmniejszenia napięcia wyjściowego ze stałą wartością dla różnych częstotliwości pracy w oparciu o charakterystyki V/F. Liniowy wzorzec V/F jest szczególnie użyteczny gdy stosuje się obciążenie o stałym momencie obrotowym.

Grupa	Kod	Nazwa	Wyświetlacz LCD	Ustawianie parametrów		Zakres ustawiania	Jednostka
dr	09	Tryb sterowania	Control Mode	0	V/F	0–4	-
	18	Częstotliwość znamionowa	Base Freq	60.00		30.00–400.00	Hz
	19	Częstotliwość	Start Freq	0.50		0.01–10.00	Hz

Grupa	Kod	Nazwa	Wyświetlacz LCD	Ustawianie parametrów		Zakres ustawiania	Jednostka
		początkowa					
bA	07	Wzorzec V/F	V/F Pattern	0	Linear	0–3	-

Informacje dotyczące ustawiania liniowego wzorca V/F

Kod	Opis
dr.18 częstotliwość podstawowa (Base Freq)	Ustala częstotliwość znamionową silnika. Częstotliwość znamionowa silnika jest częstotliwością załomu i w każdym przypadku należy ją poprawnie ustawić. W celu ustalenia wartości tego parametru należy zapoznać się z tabliczką znamionową silnika.
dr.19 częstotliwość początkowa (Start Freq)	<p>Ustala częstotliwość początkową. Częstotliwość początkowa jest częstotliwością przy której falownik rozpoczyna generowanie napięciowego sygnału wyjściowego. Falownika nie wytwarza napięcia wyjściowego gdy częstotliwość referencyjna jest niższa od ustalonej częstotliwości. Jeśli jednak zatrzymanie zwalniania zostanie przeprowadzone podczas pracy powyżej częstotliwości początkowej, to napięcie wyjściowe będzie występowało do czasu osiągnięcia przez częstotliwość pracy wartości odpowiadającej pełnemu zatrzymaniu (0Hz).</p>

4.13.2 Praca zgodnie ze wzorcem redukcji kwadratowej V/F

Wzorzec redukcji kwadratowej V/F jest idealny dla obciążeń, takich jak wentylatory i pompy. Zapewnia nieliniowe wzorce przyspieszania i zwalniania w celu utrzymania momentu obrotowego w całym zakresie częstotliwości.

Grupa	Kod	Nazwa	Wyświetlacz LCD	Ustawianie parametrów		Zakres ustawiania	Jedn ostka
bA	07	Wzór V/F	V/F Pattern	1	Redukcja kwadratowa – Square	0–3	-
				3	Redukcja kwadratowa 2 - Square2		

Praca z wykorzystaniem wzorca redukcji kwadratowej V/F – informacje dotyczące ustawiania

Kod	Opis						
bA.07 Wzorzec V/F	Ustawia wartość parametru na 1 (kwadratowy - Square) lub 3 (kwadratowy 2 - Square2) zgodnie z charakterystyką początkową obciążenia.						
	<table border="1"> <thead> <tr> <th>Ustawienie</th> <th>Funkcja</th> </tr> </thead> <tbody> <tr> <td>1</td> <td>Redukcja kwadratowa - Square</td> </tr> <tr> <td>3</td> <td>Redukcja kwadratowa - Square2</td> </tr> </tbody> </table>	Ustawienie	Funkcja	1	Redukcja kwadratowa - Square	3	Redukcja kwadratowa - Square2
	Ustawienie	Funkcja					
1	Redukcja kwadratowa - Square						
3	Redukcja kwadratowa - Square2						
	Falownik wytwarza napięcie wyjściowe proporcjonalne do 1.5 kwadratu częstotliwości pracy.						



4.13.3 Praca zgodnie z wzorcem V/F użytkownika

Falownik S100 pozwala na konfigurowanie zdefiniowanych przez użytkownika wzorców V/F umożliwiających dostosowanie się do charakterystyk obciążenia silników specjalnych.

Grupa	Kod	Nazwa	Wyświetlacz LCD	Ustawianie parametrów		Zakres ustawiania	Jednostka
bA	07	Wzorec V/F	V/F Pattern	2	V/F użytkownika	0–3	-
	41	Częstotliwość użytkownika 1	User Freq 1	15.00		0–Częstotliwość maksymalna	Hz
	42	Napięcie użytkownika 1	User Volt 1	25		0–100	%
	43	Częstotliwość użytkownika 2	User Freq 2	30.00		0–Częstotliwość maksymalna	Hz
	44	Napięcie użytkownika 2	User Volt 2	50		0–100	%
	45	Częstotliwość użytkownika 3	User Freq 3	45.00		0–Częstotliwość maksymalna	Hz
	46	Napięcie użytkownika 3	User Volt 3	75		0–100	%
	47	Częstotliwość użytkownika 4	User Freq 4	Częstotliwość maksymalna		0–Częstotliwość maksymalna	Hz
	48	Napięcie użytkownika 4	User Volt 4	100		0–100%	%

Informacje dotyczące ustawiania wzorca V/F użytkownika

Kod	Opis
bA.41 User Freq 1– bA.48 User Volt 4	Ustawić wartości parametrów w celu przyporządkowania dowolnych częstotliwości (częstotliwość użytkownika - User Freq 1–4) dla częstotliwości początkowych oraz maksymalnych. Napięcia również można ustawiać aby odpowiadały każdej częstotliwości, oraz dla każdego napięcia użytkownika (napięcie użytkownika - User Volt 1–4).

Napięcie wyjściowe odpowiadające wartości 100% na ilustracji poniżej jest oparte na ustawieniach parametrów bA.15 (napięcie znamionowe silnika). Jeśli bA.15 jest ustawiony na 0 to będzie ono zależne od napięcia wejściowego.



⚠ Przewaga

- Gdy używany jest normalny silnik indukcyjny, to należy uważać, aby nie skonfigurować wzorca wyjściowego odbiegającego znacznie od liniowego wzorca V/F. Nieliniowe wzorce V/F mogą być przyczyną niewystarczającego momentu obrotowego lub przegrzania silnika na skutek nadmiernego wzbudzenia.
- Gdy używany jest wzorzec V/F użytkownika, to wzmocnienie momentu obrotowego dla ruchu w przód (dr.16) oraz wzmocnienie momentu obrotowego dla ruchu do tyłu (dr.17) nie działają.

4.14 Zwiększenie momentu obrotowego

4.14.1 Ręczne zwiększanie momentu obrotowego

Ręczne zwiększanie momentu obrotowego umożliwia użytkownikom regulację napięcia wyjściowego podczas wolnej pracy lub uruchamiania silnika. Zwiększenie momentu obrotowego przy małej prędkości lub zwiększanie parametrów rozruchowych silnika poprzez ręczne zwiększanie napięcia wyjściowego. Należy skonfigurować ręczne zwiększanie momentu obrotowego podczas pracy z obciążeniami które wymagają dużego rozruchowego momentu obrotowego, takimi jak obciążenia występujące w windach oraz dźwigach.

Grupa	Kod	Nazwa	Wyświetlacz LCD	Ustawianie parametrów		Zakres ustawiania	Jednostka
Dr	15	Opcje zwiększania momentu obrotowego	Torque Boost	0	Ręczne	0-1	-

Tabela funkcji

Grupa	Kod	Nazwa	Wyświetlacz LCD	Ustawianie parametrów	Zakres ustawiania	Jednostka
	16	Zwiększanie momentu obrotowego dla ruchu w przód	Fwd Boost	2.0	0.0–15.0	%
	17	Zwiększanie momentu obrotowego dla ruchu w tył	Rev Boost	2.0	0.0–15.0	%

Informacje dotyczące ustawiania ręcznego zwiększania momentu obrotowego

Kod	Opis
dr.16 Fwd Boost	Ustawianie zwiększania momentu obrotowego dla pracy w przód.
dr.17 Rev Boost	Ustawianie zwiększania momentu obrotowego dla pracy w tył.



⚠ Przewaga

Zbyt duże zwiększenie momentu obrotowego spowoduje nadmierne wzbudzenie oraz przegrzanie silnika.

4.14.2 Automatyczne zwiększanie momentu obrotowego

Automatyczne zwiększanie momentu obrotowego umożliwia falownikowi automatyczne obliczenie napięcia wyjściowego potrzebnego do zwiększenia momentu obrotowego w oparciu o wprowadzone parametry silnika. Automatyczne zwiększanie momentu obrotowego wymaga parametrów związanych z silnikiem, takich jak rezystancja stojana, indukcyjność, oraz prąd przy braku obciążenia, dlatego zanim możliwe będzie skonfigurowanie automatycznego zwiększania momentu obrotowego, musi zostać przeprowadzony Auto tuning silnika (bA.20). Podobnie jak w ręcznym zwiększaniu momentu obrotowego, konfigurację automatycznego zwiększania momentu obrotowego należy wykonywać w przypadku pracy z obciążeniem wymagającym dużego początkowego momentu obrotowego, takim jak windy lub dźwigi.

Grupa	Kod	Nazwa	Wyświetlacz LCD	Ustawianie parametrów		Zakres ustawiania	Jednostka
Dr	15	tryb zwiększania momentu obrotowego	Torque Boost	1	Auto	0–1	-
bA	20	Autotuning	Auto Tuning	3	Rs+Lsigma	0–6	-

4.15 Nastawianie napięcia wyjściowego

Ustawienia napięcia wyjściowego są potrzebne gdy napięcie znamionowe silnika różni się od napięcia wejściowego falownika. Ustawić bA.15 w celu skonfigurowania znamionowego napięcia roboczego silnika. Ustawiona napięcie staje się napięciem wyjściowym dla częstotliwości znamionowej silnika. Gdy falownik pracuje powyżej częstotliwości podstawowej, oraz gdy napięcie znamionowe silnika jest niższe od napięcia wejściowego falownika, to falownik reguluje napięcie i dostarcza silnikowi napięcie ustawione w bA.15 (napięcie znamionowe silnika). Jeśli napięcie znamionowe silnika jest wyższe od napięcia wejściowego falownika, to falownik będzie dostarczał swoje napięcie wejściowe do silnika.

Jeśli kod bA.15 (napięcie znamionowe silnika) jest nastawiony na 0, to falownik koryguje napięcie wyjściowe w oparciu o napięcie wejściowe odpowiadające stanowi zatrzymania. Jeśli częstotliwość jest wyższa od częstotliwości podstawowej, gdy napięcie wejściowe jest niższe od ustawienia parametru, to napięcie wejściowe będzie napięciem wyjściowym falownika.

Grupa	Kod	Nazwa	Wyświetlacz LCD	Ustawianie parametrów	Zakres ustawiania	Jednostka
bA	15	Napięcie znamionowe silnika	Rated Volt	0	0,170–480	V



4.16 Ustawianie trybu uruchamiania

Wybrać tryb uruchamiania przeznaczony do użycia gdy sygnał sterujący pracy jest doprowadzany do silnika znajdującego się w stanie zatrzymania.

4.16.1 Start z przyspieszaniem

Rozpoczęcie przyspieszania jest ogólnym trybem startu. Jeśli nie mają zastosowania żadne dodatkowe ustawienia, to po doprowadzeniu sygnału sterującego silnik przyspiesza bezpośrednio do częstotliwości referencyjnej.

Grupa	Kod	Nazwa	Wyświetlacz LCD	Ustawianie parametrów	Zakres ustawiania	Jednostka
Ad	07	Tryb uruchamiania	Start mode	0 Przyspieszanie (Acc)	0–1	-

4.16.2 Start po hamowaniu stałoprądowym

Ten tryb uruchamiania dostarcza stałe napięcie przez ustalony czas w celu zapewnienia hamowania stałoprądowego zanim falownik rozpocznie przyspieszanie silnika. Jeśli silnik obraca się dalej dzięki swojej bezwładności, hamowanie stałoprądowe zatrzyma silnik, pozwalając na jego przyspieszanie od stanu zatrzymania. Hamowanie stałoprądowe może być również stosowane z hamulcem mechanicznym podłączonym do wału silnika gdy przyłożony jest stały moment obrotowy, jeśli stały moment obrotowy jest wymagany po zwolnieniu hamulca mechanicznego.

Grupa	Kod	Nazwa	Wyświetlacz LCD	Ustawianie parametrów	Zakres ustawiania	Jednostka
-------	-----	-------	-----------------	-----------------------	-------------------	-----------

Grupa	Kod	Nazwa	Wyświetlacz LCD	Ustawianie parametrów	Zakres ustawiania	Jednostka
Ad	07	Tryb uruchamiania	Start Mode	1 DC-Start	0–1	-
	12	Czas rozpoczęcia hamowania stałoprądowego	DC-Start Time	0.00	0.00–60.00	sek.
	13	Poziom doprowadzanego prądu stałego	DC Inj Level	50	0–200	%

Częstotliwość

Napięcie

Sygnal sterujący uruchomienia

ⓘ Przestroga

Wielkość wymaganego hamowania stałoprądowego zależy od prądu znamionowego silnika. Nie stosować wartości rezystancji hamowania stałoprądowego które mogłyby powodować pobór prądu przekraczający prąd znamionowy falownika. Jeśli rezystancja hamowania stałoprądowego jest zbyt duża, lub czas hamowania zbyt długi, to silnik może się przegrzać lub ulec uszkodzeniu.

4.17 Ustawianie trybu zatrzymania

Wybrać tryb zatrzymania dla zakończenia pracy falownika.

4.17.1 Zatrzymanie ze zwalnianiem

Zatrzymanie ze zwalnianiem jest ogólnym trybem zatrzymywania. Jeśli nie stosuje się żadnych dodatkowych ustawień, to silnik zwalnia do 0Hz i zatrzymuje się, jak pokazano na poniższej ilustracji.

Grupa	Kod	Nazwa	Wyświetlacz LCD	Ustawianie parametrów	Zakres ustawiania	Jednostka
Ad	08	Tryb zatrzymania	Stop Mode	0 Dec	0–4	-



4.17.2 Zatrzymanie po hamowaniu stałoprądowym

Gdy podczas zwalniania częstotliwość pracy osiąga nastawioną wartość (częstotliwość hamowania stałoprądowego), to falownik zatrzymuje silnik dostarczając do silnika moc w postaci prądu stałego. Gdy pojawi się sygnał wejściowy oznaczający polecenie zatrzymania, falownik rozpoczyna zwalnianie pracy silnika. Jeśli częstotliwość osiągnie częstotliwość hamowania stałoprądowego ustawioną w Ad.17, to falownik dostarczy stałe napięcie do silnika i zatrzyma go.

Grupa	Kod	Nazwa	Wyświetlacz LCD	Ustawianie parametrów		Zakres ustawiania	Jednostka
Ad	08	Tryb zatrzymywania	Stop Mode	0	Dec	0–4	-
	14	Czas blokowania wyjścia przed hamowaniem z użyciem napięcia DC	DC-Block Time	0.10		0.00–60.00	sek.
	15	Czas hamowania stałoprądowego	DC-Brake Time	1.00		0–60	sek.
	16	Ilość hamowania stałoprądowego	DC-Brake Level	50		0–200	%
	17	Częstotliwość po przekroczeniu której następuje hamowanie DC	DC-Brake Freq	5.00		0.00–60.00	Hz

Informacje dotyczące ustawień hamowania stałoprądowego po zatrzymaniu

Kod	Opis
Ad.14 DC-Block Time	Ustawianie czasu blokowania falownika przed hamowaniem stałoprądowym. Jeśli bezwładność obciążenia jest duża, lub jeśli częstotliwość hamowania stałoprądowego (Ad.17) jest nastawiona na zbyt dużą wartość, to może

Kod	Opis
	nastąpić samoczynne wyłączenie związane z usterką na skutek warunków związanych z przetężeniem gdy falownik dostarcza napięcie stałe do silnika. Należy zapobiec samoczynnym wyłączeniom na skutek usterek związanych z przetężeniem poprzez dostosowanie czasu blokowania wyjścia przed hamowaniem stałoprądowym.
Ad.15 DC-Brake Time	Ustawić czas trwania dostarczania napięcia stałego do silnika.
Ad.16 DC-Brake Level	Ustawić wielkość stosowanego hamowania stałoprądowego. Ustawienie tego parametru jest związane na prądzie znamionowy silnika.
Ad.17 DC-Brake Freq	Ustalić częstotliwość rozpoczęcia hamowania stałoprądowego. Po osiągnięciu tej częstotliwości falownik rozpoczyna zwalnianie. Jeśli częstotliwość sterowanej przerwy w ruchu jest ustawiona na wartość mniejszą od częstotliwość hamowania stałoprądowego, to operacja sterowanej przerwy w ruchu nie będzie działać i zamiast tego rozpocznie się hamowanie stałoprądowe.

Częstotliwość

Częstotliwość

Prąd

Sygnał
sterujący
uruchomienia

⚠ Przewaga

- Należy zwrócić uwagę, że silnik może ulec przegrzaniu lub uszkodzeniu w przypadku zbyt intensywnego hamowania stałoprądowego silnika, lub zbyt długiego czasu hamowania stałoprądowego.
- Hamowanie stałoprądowe konfiguruje się w oparciu o prąd znamionowy silnika. Aby zapobiec przegrzaniu lub uszkodzeniu silników, nie należy nastawiać wartości prądu większej od prądu znamionowego silnika.

4.17.3 Zatrzymanie wolnym wybiegiem

Gdy sygnał sterujący pracy (Operation) jest wyłączony, wyjście falownika wyłącza się, a obciążenie zatrzymuje się z powodu istniejącej bezwładności.

Grupa	Kod	Nazwa	Wyświetlacz LCD	Ustawianie parametrów	Zakres ustawiania	Jednostka
-------	-----	-------	--------------------	--------------------------	----------------------	-----------

Tabela funkcji

Grupa	Kod	Nazwa	Wyświetlacz LCD	Ustawianie parametrów		Zakres ustawiania	Jednostka
Ad	08	Metoda zatrzymania	Stop Mode	2	Free-Run	0–4	-

Częstotliwość,
napięcie

Sygnał sterujący
uruchomienia

⚠ Przewaga

Należy zwrócić uwagę, że jeśli występuje duża bezwładność po stronie wyjściowej, a silnik pracuje z dużą prędkością, to bezwładność obciążenia spowoduje że silnik będzie kontynuował ruch obrotowy nawet gdy wyjście falownika będzie zablokowane.

4.17.4 Hamowanie na granicy napięcia szyny DC

Gdy napięcie stałe falownika wzrasta powyżej określonego poziomu z powodu oddawania energii przez silnik, to uruchamia się system kontroli w celu dostosowania poziomu zwalniania albo w celu ponownego przyspieszenia silnika w celu zmniejszenia zwracanej energii. Hamowanie na granicy napięcia na szynie DC, może być wykorzystywane gdy potrzebne są krótkie czasy zwalniania bez rezystorów hamowania, lub gdy potrzebne jest optymalne zwalnianie bez powodowania samoczynnego wyłączenia na skutek zbyt wysokiego napięcia.

Grupa	Kod	Nazwa	Wyświetlacz LCD	Ustawianie parametrów		Zakres ustawiania	Jednostka
Ad	08	Tryb zatrzymania	Stop Mode	4	Hamowanie na granicy napięcia szyny DC	0–4	-

⚠ Przewaga

- Aby zapobiec przegrzaniu lub uszkodzeniu silnika, nie należy stosować hamowania na granicy napięcia na szynie DC w przypadku obciążeń które wymagają częstego zwalniania.
- Zapobieganie utknięciu oraz hamowanie na granicy napięcia na szynie DC działają tylko podczas zwalniania, a hamowanie na granicy DC ma priorytet nad zapobieganiem utknięciu. Innymi słowy, gdy zarówno Pr.50 (zapobieganie utknięciu oraz hamowanie z użyciem strumienia magnetycznego) jak i Ad.08 (hamowanie na granicy napięcia na szynie DC) są skonfigurowane, hamowanie na granicy napięcia na szynie DC będzie miało pierwszeństwo i zadziała.
- Należy zwrócić uwagę, że jeśli czas zwalniania jest zbyt krótki, lub jeśli bezwładność obciążenia jest zbyt duża, to może wystąpić samoczynne wyłączenie na skutek usterki związanej ze zbyt wysokim napięciem.
- Trzeba być świadomym, że w przypadku zatrzymania swobodnego rzeczywisty czas zwalniania może być dłuższy od ustalonego wcześniej czasu zwalniania.

4.18 Ograniczenie częstotliwości

Częstotliwość pracy może być ograniczona poprzez ustalenie częstotliwości maksymalnej, częstotliwości uruchamiania, górnej wartości granicznej częstotliwości oraz dolnej wartości granicznej częstotliwości.

4.18.1 Ograniczenie częstotliwości z wykorzystaniem częstotliwości maksymalnej oraz częstotliwości rozruchu

Grupa	Kod	Nazwa	Wyświetlacz LCD	Ustawianie parametrów	Zakres ustawiania	Jednostka
dr	19	Częstotliwość rozruchu	Start Freq	0.50	0.01–10.00	Hz
	20	Częstotliwość maksymalna	Max Freq	60.00	40.00–400.00	Hz

Ograniczenie częstotliwości z wykorzystaniem częstotliwości maksymalnej oraz częstotliwości rozruchowej – informacje dotyczące ustawiania

Kod	Opis
dr.19 Start Freq	Nastawić dolną wartość graniczną dla parametrów związanych z jednostką prędkości, które są wyrażane w Hz lub obrotach na minutę. Jeśli częstotliwość wejściowa jest niższa od częstotliwości rozruchowej, to wartość parametru będzie wynosiła 0.00.
dr.20 Max Freq	Nastawić górną i dolną wartość graniczną częstotliwości. Wszystkie wybierane częstotliwości są ograniczone do częstotliwości mieszczących się pomiędzy górną oraz dolną wartością graniczną. Ograniczenie to stosuje się również gdy użytkownik wprowadza częstotliwość referencyjną za pomocą klawiatury.

4.18.2 Ograniczenie częstotliwości z wykorzystaniem górnej i dolnej wartości granicznej częstotliwości

Grupa	Kod	Nazwa	Wyświetlacz LCD	Ustawianie parametrów		Zakres ustawiania	Jednostka
Ad	24	Wartość graniczna częstotliwości	Freq Limit	0	No	0–1	-
	25	Dolna wartość graniczna	Freq Limit Lo	0.50		0.0–częstotliwość maksymalna	Hz

Grupa	Kod	Nazwa	Wyświetlacz LCD	Ustawianie parametrów	Zakres ustawiania	Jednostka
		częstotliwości				
	26	Górna wartość graniczna częstotliwości	Freq Limit Hi	Częstotliwość maksymalna	częstotliwość minimalna – częstotliwość maksymalna	Hz

Ograniczenie częstotliwości z wykorzystaniem górnej i dolnej częstotliwości granicznej – informacje dotyczące ustawiania

Kod	Opis
Ad.24 Freq Limit	Ustawienie początkowe to 0 (Nie - No). Zmiana ustawienia na 1 (Tak - Yes) pozwala na ustawianie częstotliwości pomiędzy dolną wartością graniczną częstotliwości (Ad.25) oraz górną wartością graniczną częstotliwości (Ad.26). Gdy ustawienie wynosi 0 (Nie - No), kody Ad.25 oraz Ad.26 nie są widoczne.
Ad.25 Freq Limit Lo, Ad.26 Freq Limit Hi	Ustawić górną częstotliwość graniczną dla wszystkich parametrów jednostek prędkości wyrażanych w Hz lub obr./min., z wyjątkiem częstotliwości podstawowej (dr.18). Częstotliwość nie może być ustawiona na wartość wyższą od górnej wartości granicznej częstotliwości.

— without upper / lower limits



4.18.3 Pomijanie częstotliwości rezonansowych

Pomijanie częstotliwości wykorzystuje się w celu uniknięcia częstotliwości rezonansów mechanicznych. Skoki poprzez pasma częstotliwości następują gdy silnik przyspiesza lub zwalnia. Częstotliwości pracy nie mogą być ustalane w granicach ustalonego pasma skoku częstotliwości.

Gdy nastawa częstotliwości zostaje zwiększona, podczas gdy wartość nastawy parametru częstotliwości (napięcie, prąd, komunikacja RS-485, ustawianie za pomocą klawiatury, itd.) znajduje się w granicach pasma skoku częstotliwości, to częstotliwość zostanie utrzymana na dolnej wartości granicznej pasma częstotliwości. Następnie częstotliwość zostanie zwiększona gdy nastawa parametru częstotliwości przekracza zakres częstotliwości używanych przez pasmo skoku częstotliwości.

Grupa	Kod	Nazwa	Wyświetlac z LCD	Ustawianie parametrów		Zakres ustawiania	Jedn ostka
Ad	27	Wybór pracy przebiegu z pomijaniem częstotliwości	Jump Freq	0	No	0–1	-
	28	Dolna wartość graniczna pomijania częstotliwości 1	Jump Lo 1	10.00		0.00–Jump frequency upper limit 1	Hz
	29	Górna wartość graniczna pomijania częstotliwości 1	Jump Hi 1	15.00		Jump frequency lower limit 1–Maximum frequency	Hz
	30	Dolna wartość graniczna pomijania częstotliwości 2	Jump Lo 2	20.00		0.00–Jump frequency upper limit 2	Hz
	31	Górna wartość graniczna pomijania częstotliwości 2	Jump Hi 2	25.00		Jump frequency lower limit 2–Maximum frequency	Hz
	32	Dolna wartość graniczna pomijania częstotliwości 3	Jump Lo 3	30.00		0.00–Jump frequency upper limit 3	Hz
	33	Górna wartość graniczna pomijania częstotliwości 3	Jump Hi 3	35.00		Jump frequency lower limit 3–Maximum frequency	Hz



4.19 Drugie źródło sterowania

Można stosować dwa typy pracy i przełączać się pomiędzy nimi stosownie do potrzeb. Dla obydwu: pierwszego oraz drugiego źródła sygnałów (instrukcji) sterujących, nastawić częstotliwość po instrukcjach przełączenia pracy na wielofunkcyjny zacisk wejściowy. Przełączanie trybów może być wykorzystywane do wyłączania zdalnego sterowania podczas pracy z użyciem opcji komunikacji oraz do przełączenia trybu pracy w celu prowadzenia obsługi za pośrednictwem lokalnego panelu, lub do obsługi falownika z innej lokalizacji zdalnego sterowania.

Wybrać jeden z wielofunkcyjnych zacisków z kodów In. 65–71 i ustawić wartość parametru na 15 (2-gie źródło 2-nd Source).

Grupa	Kod	Nazwa	Wyświetlacz LCD	Ustawianie parametrów		Zakres ustawiania	Jednostka
DRV	06	Źródło sygnału sterującego	Cmd Source*	1	Fx/Rx-1	0–4	-
	07	Źródło częstotliwości referencyjnej	Freq Ref Src	2	V1	0–12	-
bA	04	2-gie źródło sygnału sterującego	Cmd 2nd Src	0	Keypad	0–4	-
	05	2-gie źródło częstotliwości referencyjnej	Freq 2nd Src	0	KeyPad-1	0–12	-
In	65–71	Definiowanie funkcji wejścia Px	Px Define (Px: P1–P7)	15	2nd Source	0–54	-

* Wyświetlane pod DRV-06 na klawiaturze z wyświetlaczem ciekłokrystalicznym.

Informacje dotyczące ustawiania 2-go trybu pracy

Kod	Opis
bA.04Cmd 2nd Src bA.05 Freq 2nd Src	Jeśli sygnały są doprowadzane do zacisku wielofunkcyjnego ustawionego jako 2-gie źródło sygnału sterującego (2-gie źródło), praca może być realizowana z użyciem ustawionych wartości z bA.04-05 zamiast ustawionych wartości z kodów drv oraz Frq w grupie Operation. Ustawienia 2-go źródła sygnału sterującego nie mogą być zmieniane podczas obsługi z użyciem 1-go źródła sygnału sterującego (Główne Źródło - Main Source).

Przewaga

- Przy ustawianiu wielofunkcyjnego zacisku na 2-gie źródło sygnału sterującego (2nd Source) i doprowadzeniu sygnału włączenia (On), stan pracy zostaje zmieniony ponieważ ustawienie częstotliwości oraz sygnału sterującego Operation zostanie zmienione na 2-gi sygnał sterujący. Przed przeniesieniem sygnału wejściowego (wejścia) do zacisku wielofunkcyjnego należy się upewnić, że 2-gi sygnał sterujący jest prawidłowo ustawiony. Należy zwrócić uwagę, że jeśli czas zwalniania będzie zbyt krótki lub gdy bezwładność lub obciążenie będą zbyt duże, może wystąpić samoczynne wyłączenie spowodowane usterką związaną ze zbyt wysokim napięciem.
- W zależności od ustawień parametrów, falownik może przestać pracować gdy użytkownik przełączy tryby sygnałów (instrukcji) sterujących.

4.20 Sterowanie wielofunkcyjnymi zaciskami wejściowymi

Filtrujące stałe czasowe oraz typ wejściowych zacisków wielofunkcyjnych mogą być skonfigurowane w celu poprawienia odpowiedzi zacisków wejściowych.

Grupa	Kod	Nazwa	Wyświetlacz LCD	Ustawianie parametrów	Zakres ustawiania	Jedn ostka
In	85	Czas opóźnienia reakcji na zmianę statusu wejścia przy załączeniu wejścia	DI On Delay	10	0–10000	ms
	86	Czas opóźnienia reakcji na zmianę statusu wejścia przy wyłączeniu wejścia	DI Off Delay	3	0–10000	ms
	87	Wybór wielofunkcyjnych zacisków wejściowych	DI NC/NO Sel	000 0000*	-	-
	90	Stan wielofunkcyjnych	DI Status	000 0000*	-	-

Grupa	Kod	Nazwa	Wyświetlacz LCD	Ustawianie parametrów	Zakres ustawiania	Jedn ostka
		zacisków wejściowych				

Informacje dotyczące ustawień sterowania wielofunkcyjnych zacisków wejściowych

Kod	Opis						
In.85 DI On Delay, In.86 DI Off Delay	Jeśli stan zacisku wejściowego nie zostanie zmieniony podczas ustalonego czasu, gdy zacisk odbiera sygnał wejściowy, to jest on rozpoznawany jako włączenie (On) lub (Off).						
In.87 DI NC/NO Sel	Dla każdego zacisku wejściowego należy wybrać typy styku zacisku. Położenie lampki wskaźnikowej odpowiada segmentowi który jest włączony, tak jak to pokazano w tabeli poniżej. Gdy dolny segment jest włączony, to wskazuje że zacisk jest skonfigurowany jako zacisk A dla styku zwiernego (Normally Open). Gdy górny segment jest włączony, oznacza to że zacisk jest skonfigurowany jako zacisk B dla styku rozwiernego (Normally Closed). Zaciski są ponumerowane P1–P7, od prawej do lewej.						
	<table border="1"> <thead> <tr> <th>Typ</th> <th>Stan zacisku B (rozwierny - Normally Closed)</th> <th>Stan zacisku A (zwierny - Normally Open)</th> </tr> </thead> <tbody> <tr> <td>Klawiatura z wyświetlaczem ciekłokrystalicznym (LCD)</td> <td></td> <td></td> </tr> </tbody> </table>	Typ	Stan zacisku B (rozwierny - Normally Closed)	Stan zacisku A (zwierny - Normally Open)	Klawiatura z wyświetlaczem ciekłokrystalicznym (LCD)		
	Typ	Stan zacisku B (rozwierny - Normally Closed)	Stan zacisku A (zwierny - Normally Open)				
Klawiatura z wyświetlaczem ciekłokrystalicznym (LCD)							
<table border="1"> <thead> <tr> <th>Typ</th> <th>Ustawienie zacisku A (włączenie - On)</th> <th>Ustawienie zacisku A (wyłączenie - Off)</th> </tr> </thead> <tbody> <tr> <td>Klawiatura z wyświetlaczem ciekłokrystalicznym (LCD)</td> <td></td> <td></td> </tr> </tbody> </table>	Typ	Ustawienie zacisku A (włączenie - On)	Ustawienie zacisku A (wyłączenie - Off)	Klawiatura z wyświetlaczem ciekłokrystalicznym (LCD)			
Typ	Ustawienie zacisku A (włączenie - On)	Ustawienie zacisku A (wyłączenie - Off)					
Klawiatura z wyświetlaczem ciekłokrystalicznym (LCD)							
In.90 DI Status	Wyświetlanie konfiguracji każdego styku. Gdy segment jest skonfigurowany jako zacisk A za pomocą dr.87, to stan włączenia (On) jest wskazywany poprzez włączenie górnego segmentu. Stan wyłączenia (Off) jest wskazywany gdy dolny segment jest włączony. Gdy styki są skonfigurowane jako zaciski B, lampki segmentów zachowują się odwrotnie. Zaciski są ponumerowane P1–P7, od prawej do lewej.						
	<table border="1"> <thead> <tr> <th>Typ</th> <th>Ustawienie zacisku A (włączenie - On)</th> <th>Ustawienie zacisku A (wyłączenie - Off)</th> </tr> </thead> <tbody> <tr> <td>Klawiatura z wyświetlaczem ciekłokrystalicznym (LCD)</td> <td></td> <td></td> </tr> </tbody> </table>	Typ	Ustawienie zacisku A (włączenie - On)	Ustawienie zacisku A (wyłączenie - Off)	Klawiatura z wyświetlaczem ciekłokrystalicznym (LCD)		
	Typ	Ustawienie zacisku A (włączenie - On)	Ustawienie zacisku A (wyłączenie - Off)				
Klawiatura z wyświetlaczem ciekłokrystalicznym (LCD)							
<table border="1"> <thead> <tr> <th>Typ</th> <th>Ustawienie zacisku A (włączenie - On)</th> <th>Ustawienie zacisku A (wyłączenie - Off)</th> </tr> </thead> <tbody> <tr> <td>Klawiatura z wyświetlaczem ciekłokrystalicznym (LCD)</td> <td></td> <td></td> </tr> </tbody> </table>	Typ	Ustawienie zacisku A (włączenie - On)	Ustawienie zacisku A (wyłączenie - Off)	Klawiatura z wyświetlaczem ciekłokrystalicznym (LCD)			
Typ	Ustawienie zacisku A (włączenie - On)	Ustawienie zacisku A (wyłączenie - Off)					
Klawiatura z wyświetlaczem ciekłokrystalicznym (LCD)							

4.21 Ustawianie P2P

Funkcja P2P jest wykorzystywana do współniania wejść i wyjść przez wiele falowników. Aby umożliwić ustawienie P2P, musi zostać włączona komunikacja RS-485 (falwoniki spięte magistralą RS-485).

Tabela funkcji

Falowniki podłączone z wykorzystaniem komunikacji P2P są wskazywane albo jako urządzenie nadrzędne, albo podrzędne. Falownik nadrzędny kontroluje wejście oraz wyjście falowników podrzędnych. Falowniki podrzędne realizują operacje wejściowe i wyjściowe. W przypadku korzystania z wyjścia wielofunkcyjnego, falownik podrzędny może wybrać korzystanie albo z wyjścia falownika nadrzędnego, albo z jego własnego wyjścia. W przypadku korzystania z komunikacji P2P, najpierw należy wyznaczyć falownik podrzędny, a następnie falownik nadrzędny. Jeśli falownik nadrzędny zostanie wyznaczony jako pierwszy, to podłączone falowniki mogą zinterpretować ten stan jako utratę komunikacji.

Parametr urządzenia nadrzędnego (Master)

Grupa	Kod	Nazwa	Wyświetlacz LCD	Ustawianie parametrów		Zakres ustawiania	Jednostka
CM	95	Wybór komunikacji P2P	Int 485 Func	1	P2P Master	0–3	-
US	80	Wejście analogowe 1	P2P In V1	0		0–12,000	%
	81	Wejście analogowe 2	P2P In I2	0		-12,000–12,000	%
	82	Wejście cyfrowe	P2P In DI	0		0–0x7F	bit
	85	Wyjście analogowe	P2P Out AO1	0		0–10,000	%
	88	Wyjście cyfrowe	P2P Out DO	0		0–0x03	bit

Parametr urządzenia podrzędnego (Slave)

Grupa	Kod	Nazwa	Wyświetlacz LCD	Ustawianie parametrów		Zakres ustawiania	Jednostka
CM	95	Wybór komunikacji P2P	Int 485 Func	2	P2P Slave	0–3	-
	96	Wybór ustawiania P2P DO	P2P OUT Sel	0	No	0–2	bit

Informacje dotyczące ustawiania P2P

Kod	Opis
CM.95 Int 485 Func	Ustawić falownik nadrzędny 1 (P2P Master), falownik podrzędny na 2 (P2P Slave).
US.80–82P2P Input Data	Dane wejściowe wysyłane z falownika podrzędnego.
US.85, 88 P2P Output Data	Dane wyjściowego wysyłane do falownika podrzędnego.

⚠ Przewaga

- P2P pracuje tylko a wersją oprogramowania 1.00, IO S/W w wersji 0.11, oraz klawiaturą S/W w

wersji 1.07 lub z wyższymi wersjami.

- Ustawić funkcje sekwencyjne użytkownika w celu korzystania z funkcji P2P.

4.22 Ustawianie klawiatury z wielodostępem

Ustawienia klawiatury z wielodostępem wykorzystuje się do kontrolowania więcej niż jednego falownika za pomocą jednej klawiatury. W celu wykorzystania tej funkcji należy najpierw skonfigurować komunikację RS-485.

Grupa falowników przeznaczonych do kontrolowania za pomocą klawiatury będzie obejmowała falownik nadrzędny. Falownik nadrzędny kontroluje pozostałe falowniki, a falownik podrzędny odpowiada na sygnał wejściowy falownika nadrzędnego. W przypadku używania wyjścia wielofunkcyjnego falownik podrzędny może wybrać korzystanie albo z wyjścia falownika nadrzędnego, albo z własnego wyjścia. W przypadku korzystania z klawiatury z wielodostępem należy najpierw wyznaczyć falownik podrzędny, a następnie falownik nadrzędny. Jeśli falownik nadrzędny zostanie wyznaczony jako pierwszy, to podłączone falowniki mogą zidentyfikować taki stan jako utratę komunikacji.

Parametr urządzenia nadrzędnego

Grupa	Kod	Nazwa	Wyświetlacz LCD	Ustawianie parametrów		Zakres ustawiania	Jednostka
CM	95	Wybór komunikacji P2P	Int 485 Func	3	KPD-Ready	0–3	-
CNF	03	Identyfikator klawiatury z wielodostępem	Multi KPD ID	3		3–99	-
	42	Wybór pracy przycisku wielofunkcyjnego	Multi Key Sel	4	Multi KPD	0–4	-

Parametr urządzenia podrzędnego

Grupa	Kod	Nazwa	Wyświetlacz LCD	Ustawianie parametrów		Zakres ustawiania	Jednostka
CM	01	Identyfikator stanowiska	Int485 St ID	3		3–99	-
	95	Opcje komunikacji P2P	Int 485 Func	3	KPD-Ready	0–3	-

Informacje dotyczące ustawień klawiatury z wielodostępem

Kod	Opis
CM.01 Int485 St ID	Zapobiega konfliktowi poprzez wyznaczenie dla falownika unikalnej wartości identyfikacyjnej. Wartości mogą być wybierane spośród wartości z zakresu 3–99.
CM.95 Int 485 Func	Ustawić wartość równą 3 (KPD-Ready – klawiatura gotowa) zarówno dla falownika nadrzędnego jak i podrzędnego

Kod	Opis
CNF-03 Multi KPD ID	Spośród grupy falowników wybrać falownik przeznaczony do kontrolowania.
CNF-42 Multi key Sel	Wybrać funkcję działania klawisza multifunkcyjnego 4 (Multi KPD – klawiatura z wielodostępem).

ⓘ Przestroga

- Klawiatura z wielodostępem (Multi-KPD) może pracować tylko z wersją oprogramowania 1.00, wersją IO S/W 0.11, oraz wersją klawiatury S/W 1.07 lub z wyższymi wersjami.
- Funkcja klawiatury z wielodostępem nie będzie pracowała jeśli ustawienie identyfikatora klawiatury z wielodostępem (CNF-03 Multi-KPD ID) będzie identyczne z ustawieniem identyfikatora stacji komunikacji RS-485 (CM-01 Int485 st ID).
- Ustawienie urządzenia nadrzędnego/podrzędnego nie może być zmieniane gdy falownik działa w trybie podrzędnym.

4.23 Ustawianie sekwencji użytkownika

Sekwencja użytkownika tworzy prostą sekwencję z kombinacji różnych bloków funkcyjnych. Sekwencja może składać się z nie więcej niż 18 kroków i wykorzystywać 29 bloków funkcyjnych oraz 30 parametrów typu void.

1 pętla odnosi się do pojedynczego wykonania sekwencji skonfigurowanej przez użytkownika, zawierającej nie więcej niż 18 kroków. Użytkownicy mogą wybrać czas pętli (Loop Time) z przedziału 10-1,000ms.

Kody dla konfiguracji sekwencji użytkownika można znaleźć w grupie sekwencji użytkownika US (dla ustawień sekwencji użytkownika) oraz w grupie funkcji użytkownika UF (dla ustawień bloków funkcyjnych).

Grupa	Kod	Nazwa	Wyświetlacz LCD	Ustawianie parametrów	Zakres ustawiania	Jednostka
AP	02	Aktywowanie sekwencji użytkownika	User Seq En	0	0-1	-
US	01	Sygnal sterujący działania sekwencji użytkownika	User Seq Con	0	0-2	-
	02	Czas działania sekwencji użytkownika	User Loop Time	0	0-5	-
	11-28	Łącze adresu wyjściowego 1-18	Link UserOut1-18	0	0-0xFFFF	-
	31-60	Ustawienie wartości wejściowej 1-30	Void Para1-30	0	-9999-9999	-

Tabela funkcji

Grupa	Kod	Nazwa	Wyświetlacz LCD	Ustawianie parametrów	Zakres ustawiania	Jednostka
	80	Wejście analogowe 1	P2P In V1(-10-10 V)	0	0-12,000	%
	81	Wejście analogowe 2	P2P In I2	0	-12,000	%
	82	Wejście cyfrowe	P2P In D	0	-12,000	bit
	85	Wyjście analogowe	P2P Out AO1	0	0-0x7F	%
	88	Wyjście cyfrowe	P2P Out DO	0	0-0x03	bit
UF	01	Funkcja użytkownika 1	User Func1	0	0-28	-
	02	Wejście funkcji użytkownika 1-A	User Input 1-A	0	0-0xFFFF	-
	03	Wejście funkcji użytkownika 1-B	User Input 1-B	0	0-0xFFFF	-
	04	Wejście funkcji użytkownika 1-C	User Input 1-C	0	0-0xFFFF	-
	05	Wyjście funkcji użytkownika 1	User Output 1	0	-32767-32767	-
	06	Funkcja użytkownika 2	User Func2	0	0-28	-
	07	Wejście funkcji użytkownika 2-A	User Input 2-A	0	0-0xFFFF	-
	08	Wejście funkcji użytkownika 2-B	User Input 2-B	0	0-0xFFFF	-
	09	Wejście funkcji użytkownika 2-C	User Input 2-C	0	0-0xFFFF	-
	10	Wyjście funkcji użytkownika 2	User Output 2	0	-32767-32767	-
	11	Funkcja użytkownika 3	User Func3	0	0-28	-
	12	Wejście funkcji użytkownika 3-A	User Input 3-A	0	0-0xFFFF	-
	13	Wejście funkcji użytkownika 3-B	User Input 3-B	0	0-0xFFFF	-
	14	Wejście funkcji użytkownika 3-C	User Input 3-C	0	0-0xFFFF	-
	15	Wyjście funkcji użytkownika 3	User Output 3	0	-32767-32767	-
	16	Funkcja użytkownika 4	User Func4	0	0-28	-
	17	Wejście funkcji użytkownika 4-A	User Input 4-A	0	0-0xFFFF	-
	18	Wejście funkcji użytkownika 4-B	User Input 4-B	0	0-0xFFFF	-

Grupa	Kod	Nazwa	Wyświetlacz LCD	Ustawianie parametrów	Zakres ustawiania	Jednostka
	19	Wejście funkcji użytkownika 4-C	User Input 4-C	0	0–0xFFFF	-
	20	Wyjście funkcji użytkownika 4	User Output 4	0	-32767–32767	-
	21	Funkcja użytkownika 5	User Func5	0	0–28	-
	22	Wejście funkcji użytkownika 5-A	User Input 5-A	0	0–0xFFFF	-
	23	Wejście funkcji użytkownika 5-B	User Input 5-B	0	0–0xFFFF	-
	24	Wejście funkcji użytkownika 5-C	User Input 5-C	0	0–0xFFFF	-
	25	Wyjście funkcji użytkownika 5	User Output 5	0	-32767–32767	-
	26	Funkcja użytkownika 6	User Func6	0	0–28	-
	27	Wejście funkcji użytkownika 6-A	User Input 6-A	0	0–0xFFFF	-
	28	Wejście funkcji użytkownika 6-B	User Input 6-B	0	0–0xFFFF	-
	29	Wejście funkcji użytkownika 6-C	User Input 6-C	0	0–0xFFFF	-
	30	Wyjście funkcji użytkownika 6	User Output 6	0	-32767–32767	-
	31	Funkcja użytkownika 7	User Func7	0	0–28	-
	32	Wejście funkcji użytkownika 7-A	User Input 7-A	0	0–0xFFFF	-
	33	Wejście funkcji użytkownika 7-B	User Input 7-B	0	0–0xFFFF	-
	34	Wejście funkcji użytkownika 7-C	User Input 7-C	0	0–0xFFFF	-
	35	Wyjście funkcji użytkownika 7	User Output 7	0	-32767–32767	-
	36	Funkcja użytkownika 8	User Func8	0	0–28	-
	37	Wejście funkcji użytkownika 8-A	User Input 8-A	0	0–0xFFFF	-
	38	Wejście funkcji użytkownika 8-B	User Input 8-B	0	0–0xFFFF	-
	39	Wejście funkcji użytkownika 8-C	User Input 8-C	0	0–0xFFFF	-
	40	Wyjście funkcji	User Output 8	0	-32767–	-

Tabela funkcji

Grupa	Kod	Nazwa	Wyświetlacz LCD	Ustawianie parametrów	Zakres ustawiania	Jednostka
		użytkownika 8			32767	
	41	Funkcja użytkownika 9	User Func9	0	0–28	-
	42	Wejście funkcji użytkownika 9-A	User Input 9-A	0	0–0xFFFF	-
	43	Wejście funkcji użytkownika 9-B	User Input 9-B	0	0–0xFFFF	-
	44	Wejście funkcji użytkownika 9-C	User Input 9-C	0	0–0xFFFF	-
	45	Wyjście funkcji użytkownika 9	User Output 9	0	-32767–32767	-
	46	Funkcja użytkownika 10	User Func10	0	0–28	-
	47	Wejście funkcji użytkownika 10-A	User Input 10-A	0	0–0xFFFF	-
	48	Wejście funkcji użytkownika 10-B	User Input 10-B	0	0–0xFFFF	-
	49	Wejście funkcji użytkownika 10-C	User Input 10-C	0	0–0xFFFF	-
	50	Wyjście funkcji użytkownika 10	User Output 10	0	-32767–32767	-
	51	Funkcja użytkownika 11	User Func11	0	0–28	-
	52	Wejście funkcji użytkownika 11-A	User Input 11-A	0	0–0xFFFF	-
	53	Wejście funkcji użytkownika 11-B	User Input 11-B	0	0–0xFFFF	-
	54	Wejście funkcji użytkownika 11-C	User Input 11-C	0	0–0xFFFF	-
	55	Wyjście funkcji użytkownika 11	User Output 11	0	-32767–32767	-
	56	Funkcja użytkownika 12	User Func12	0	0–28	-
	57	Wejście funkcji użytkownika 12-A	User Input 12-A	0	0–0xFFFF	-
	58	Wejście funkcji użytkownika 12-B	User Input 12-B	0	0–0xFFFF	-
	59	Wejście funkcji użytkownika 12-C	User Input 12-C	0	0–0xFFFF	-
	60	Wyjście funkcji użytkownika 12	User Output 12	0	-32767–32767	-
	61	Funkcja użytkownika 13	User Func13	0	0–28	-
	62	Wejście funkcji	User Input 13-A	0	0–0xFFFF	-

Grupa	Kod	Nazwa	Wyświetlacz LCD	Ustawianie parametrów	Zakres ustawiania	Jednostka
		użytkownika 13-A				
	63	Wejście funkcji użytkownika 13-B	User Input 13-B	0	0–0xFFFF	-
	64	Wejście funkcji użytkownika 13-C	User Input 13-C	0	0–0xFFFF	-
	65	Wyjście funkcji użytkownika 13	User Output 13	0	-32767–32767	-
	66	Funkcja użytkownika 14	User Func14	0	0–28	-
	67	Wejście funkcji użytkownika 14-A	User Input 14-A	0	0–0xFFFF	-
	68	Wejście funkcji użytkownika 14-B	User Input 14-B	0	0–0xFFFF	-
	69	Wejście funkcji użytkownika 14-C	User Input 14-C	0	0–0xFFFF	-
	70	Wyjście funkcji użytkownika 14	User Output 14	0	-32767–32767	-
	71	Funkcja użytkownika 15	User Func15	0	0–28	-
	72	Wejście funkcji użytkownika 15-A	User Input 15-A	0	0–0xFFFF	-
	73	Wejście funkcji użytkownika 15-B	User Input 15-B	0	0–0xFFFF	-
	74	Wejście funkcji użytkownika 15-C	User Input 15-C	0	0–0xFFFF	-
	75	Wyjście funkcji użytkownika 15	User Output 15	0	-32767–32767	-
	76	Funkcja użytkownika 16	User Func16	0	0–28	-
	77	Wejście funkcji użytkownika 16-A	User Input 16-A	0	0–0xFFFF	-
	78	Wejście funkcji użytkownika 16-B	User Input 16-B	0	0–0xFFFF	-
	79	Wejście funkcji użytkownika 16-C	User Input 16-C	0	0–0xFFFF	-
	80	Wyjście funkcji użytkownika 16	User Output 16	0	-32767–32767	-
	81	Funkcja użytkownika 17	User Func17	0	0–28	-
	82	Wejście funkcji użytkownika 17-A	User Input 17-A	0	0–0xFFFF	-
	83	Wejście funkcji użytkownika 17-B	User Input 17-B	0	0–0xFFFF	-

Tabela funkcji

Grupa	Kod	Nazwa	Wyświetlacz LCD	Ustawianie parametrów	Zakres ustawiania	Jednostka
	84	Wejście funkcji użytkownika 17-C	User Input 17-C	0	0–0xFFFF	-
	85	Wyjście funkcji użytkownika 17	User Output 17	0	-32767–32767	-
	86	Funkcja użytkownika 18	User Func18	0	0–28	-
	87	Wejście funkcji użytkownika 18-A	User Input 18-A	0	0–0xFFFF	-
	88	Wejście funkcji użytkownika 18-B	User Input 18-B	0	0–0xFFFF	-
	89	Wejście funkcji użytkownika 18-C	User Input 18-C	0	0–0xFFFF	-
	90	Wyjście funkcji użytkownika 18	User Output 18	0	-32767–32767	-

Informacje dotyczące ustawiania sekwencji użytkownika

Kod	Opis
AP.02 User Seq En	Wyświetlenie grup parametrów związanych z sekwencją użytkownika.
US.01 User Seq Con	Ustawianie uruchomienia sekwencji (Sequence Run) oraz zatrzymania sekwencji (Sequence Stop) za pomocą klawiatury. Parametry nie mogą być regulowane podczas pracy. W celu przeprowadzenia regulacji parametrów praca musi zostać zatrzymana.
US.02 User Loop Time	Ustawianie czasu pętli (Loop Time) sekwencji użytkownika. Czas pętli sekwencji użytkownika może być ustawiony na 0.01s/0.02s/0.05s/0.1s/0.5s/1s.
US.11–28 Link UserOut1–18	Ustawianie parametrów w celu połączenia 18 bloków funkcyjnych (Function Blocks). Jeśli wartość wejściowa wynosi 0x0000, to wartość wyjściowa nie może być użyta. W celu użycia wartości wyjściowej w kroku 1 dla częstotliwości referencyjnej (częstotliwości sterującej - Cmd Frequency), należy wprowadzić adres komunikacyjny (0x1101) częstotliwości sterującej (Cmd) jako parametr łącza wyjścia użytkownika Link UserOut1.
US.31–60 Void Para1–30	Ustawienie 30 parametrów typu void. Zastosować gdy w bloku funkcyjnym użytkownika potrzebna jest stała (Const) wartość wejściowa parametru.
UF.01–90	Ustawienie funkcji zdefiniowanych przez użytkownika dla 18 bloków funkcyjnych. Jeśli ustawienie bloku funkcyjnego jest nieważne, to wartość wyjściowa wyjścia użytkownika User Output@ wynosi -1. Wszystkie wartości wyjściowe z wyjścia użytkownika User Output@ są przeznaczone tylko do odczytu, i mogą być użyte za pomocą wyjściowego łącza użytkownika user output link@(Link UserOut@) grupy US.

Struktura parametrów bloku funkcyjnego

Kod	Opis
User Func @*	Wybranie funkcji do wykonania w bloku funkcyjnym.
User Input @-A	Adres komunikacyjny pierwszego parametru wejściowego funkcji.
User Input @-B	Adres komunikacyjny drugiego parametru wejściowego funkcji.
User Input @-C	Adres komunikacyjny trzeciego parametru wejściowego funkcji.
User Output @	Wartość wyjściowa (tylko do odczytu - Read Only) po wykonaniu bloku funkcyjnego.

* @ jest numerem kroku (1-18).

Stan pracy funkcji użytkownika

Numer	Typ	Opis
0	NOP	Brak działania.
1	ADD	Operacja dodawania, $(A + B) + C$ Jeśli parameter C wynosi 0x0000, to zostanie rozpoznany jako 0.
2	SUB	Operacja odejmowania, $(A - B) - C$ Jeśli parameter C wynosi 0x0000, to zostanie rozpoznany jako 0.
3	ADDSUB	Operacja złożona z dodawaniem i odejmowaniem, $(A + B) - C$ Jeśli parameter C wynosi 0x0000, to zostanie rozpoznany jako 0.
4	MIN	Wynik w postaci najmniejszej wartości spośród wartości wejściowych, $\text{MIN}(A, B, C)$. Jeśli parameter C wynosi 0x0000, to operacja działa tylko z A, B.
5	MAX	Wynik w postaci największej wartości spośród wartości wejściowych, $\text{MAX}(A, B, C)$. Jeśli parameter C wynosi 0x0000, to operacja działa tylko z A, B.
6	ABS	Wynik w postaci wartości bezwzględnej parametru A, $ A $. Operacja ta nie wykorzystuje parametru B oraz C.
7	NEGATE	Wynik w postaci wartości negacji parametru A, $-(A)$. Operacja ta nie wykorzystuje parametru B oraz C.
8	REMAINDER	Operacja uzyskiwania reszty z działania na A oraz B, $A \% B$ Operacja ta nie wykorzystuje parametru C.
9	MPYDIV	Operacja złożona wykorzystująca mnożenie i dzielenie, $(A \times B)/C$. Jeśli parametr C wynosi 0x0000, to otrzymujemy wynik operacji mnożenia $(A \times B)$.
10	COMPARE-GT (większe od)	Operacja porównania: jeśli $(A > B)$ to wynikiem jest C; jeśli $(A \leq B)$ to wynikiem jest 0. Jeśli warunek ten jest spełniony, to parametrem wyjściowym jest C. Jeśli warunek ten nie jest spełniony, to wynikiem jest 0 (fałsz - False). Jeśli parametr C jest równy 0x0000 i jeśli warunek jest spełniony, to wynikiem jest 1 (prawda - True).
11	COMPARE-GTEQ	Operacja porównania; jeśli $(A \geq B)$ to wynikiem jest C; jeśli $(A < B)$ to wynikiem jest 0.

Numer	Typ	Opis
	(większe lub równe)	Jeśli warunek ten jest spełniony, to parametrem wyjściowym jest C. Jeśli warunek ten nie jest spełniony, to wynikiem jest 0 (fałsz - False). Jeśli parametr C jest równy 0x0000 i jeśli warunek jest spełniony, to wynikiem jest 1 (prawda - True).
12	COMPARE-EQUAL	Operacja porównania, jeśli $(A == B)$ to wynikiem jest C. Dla wszystkich innych wartości wynikiem jest 0. Jeśli warunek ten jest spełniony, to parametrem wyjściowym jest C. Jeśli warunek nie jest spełniony, to wynikiem jest 0 (fałsz - False). Jeśli parametr C jest równy 0x0000 i jeśli warunek jest spełniony, to wynikiem jest 1 (prawda - True).
13	COMPARE-NEQUAL	Operacja porównania, jeśli $(A != B)$ to wynikiem jest C. Dla wszystkich innych wartości wynikiem jest 0. Jeśli warunek ten jest spełniony, to parametrem wyjściowym jest C. Jeśli warunek nie jest spełniony, to wynikiem jest 0 (fałsz - False). Jeśli parametr C jest równy 0x0000 i jeśli warunek jest spełniony, to wynikiem jest 1 (prawda - True).
14	TIMER	Dodaje 1 za każdym razem gdy sekwencja użytkownika kończy pętlę. A: wartość maksymalna pętli (Max Loop), B: Uruchomienie/zatrzymanie układu czasowego Timer Run/Stop, C: Wybór trybu wyjściowego. Jeśli wartością wejściową B jest 1, to układ czasowy zatrzymuje się (wartość wyjściowa wynosi 0). Jeśli wartość wejściowa wynosi 0, to układ czasowy pracuje. Jeśli wartością wejściową C jest 1, to wartością wyjściową jest aktualna wartość układu czasowego. Jeśli wartością wejściową C jest 0, to wartością wyjściową jest 1 gdy wartość układu czasowego przekracza wartość A (Max). Jeśli parametr C jest równy 0x0000, to C zostanie rozpoznany jako 0. Przepełnienie układu czasowego inicjalizuje wartość układu czasowego na 0.
15	LIMIT	Ustala wartość graniczną dla parametru A. Jeśli wartość wejściowa dla A mieści się pomiędzy B oraz C, wynikiem jest wartość wejściowa dla A. Jeśli wartość wejściowa dla A jest większa od B, to wynikiem jest B. Jeśli wartość wejściowa dla A jest mniejsza od C, to wynikiem jest C. Parametr B musi być większy lub równy parametrowi C.
16	AND	Wynik operacji koniunkcji (i - AND), $(A \& B) \& C$. Jeśli parametr C jest równy 0x0000, to operacja obejmuje jedynie A, B.
17	OR	Wynik operacji alternatywy (lub - OR), $(A B) C$. Jeśli parameter C jest równy 0x0000, to operacja obejmuje jedynie A, B.
18	XOR	Wynik operacji alternatywy wykluczającej (XOR), $(A \wedge B) \wedge C$. Jeśli parameter C jest równy 0x0000, to operacja obejmuje jedynie A, B.
19	AND/OR	Wynik operacji "i/lub" (AND/OR), $(A \& B) C$. Jeśli parameter C jest równy 0x0000, to operacja obejmuje jedynie A, B.
20	SWITCH	Wynikiem jest wartość po wybraniu jednej z dwóch wartości wejściowych,

Numer	Typ	Opis
		jeśli (A) to B a w przeciwnym wypadku C. Jeśli wartość wejściowa dla A wynosi 1, to wynikiem będzie B. Jeśli wartość wejściowa dla A wynosi 0, to parametr wyjściowy będzie wynosił C.
21	BITTEST	Sprawdzenie bitu B parametru A, BITTEST(A, B). Jeśli bit B wartości wejściowej A wynosi 1, to wynikiem jest 1. Jeśli wynosi 0, to wynikiem jest 0. Wartość wejściowa B musi mieścić się w przedziale 0–16. Jeśli wartość ta jest większa od 16, to zostanie rozpoznana jako 16. Jeśli wartość wejściowa B wynosi 0, to wynikiem jest zawsze 0.
22	BITSET	Ustawianie bitu B parametru A, BITSET(A, B). Wynikiem jest zmieniona wartość po ustawieniu bitu B do wartości wejściowej A. Wartość wejściowa B musi mieścić się w przedziale 0–16. Jeśli wartość ta jest większa od 16, to zostanie rozpoznana jako 16. Jeśli wartość wejściowa B wynosi 0, to wynikiem jest zawsze 0. Operacja ta nie wykorzystuje parametru C.
23	BITCLEAR	Kasowanie bitu B parametru A, BITCLEAR(A, B). Wynikiem jest zmieniona wartość po skasowaniu bitu B do wartości wejściowej A. Wartość wejściowa B musi mieścić się w przedziale 0–16. Jeśli wartość ta jest większa od 16, to zostanie rozpoznana jako 16. Jeśli wartość wejściowa B wynosi 0, to wynikiem jest zawsze 0. Operacja ta nie wykorzystuje parametru C.
24	LOWPASSFILTER	Wynikiem jest wartość wejściowa w A gdy filtr B uzyskuje stałą czasową, BxUS-02 (czas pętli US - US Loop Time). W powyższym wzorze należy ustawić czas gdy wartość wyjściowa A osiągnie 63.3%. C odnosi się do działania filtru. Jeśli wynosi 0, to operacja zostaje rozpoczęta.
25	PI_CONTROL	Wzmocnienie P, I = A, B parametrów wartości wejściowych, następnie otrzymujemy wartość wyjściową w postaci C. Warunki dla wartości wyjściowej PI_PROCESS: C = 0: Const PI, C = 1: PI_PROCESS-B >= PI_PROCESS-OUT >= 0, C = 2: PI_PROCESS-B >= PI_PROCESS-OUT >= -(PI_PROCESS-B), wzmocnienie P = A/100, wzmocnienie I = 1/(Bx Czas Pętli), Jeśli w ustawieniach PI występuje błąd, to wartość wyjściowa wynosi -1.
26	PI_PROCESS	A jest błędem wartości wejściowej, B jest wyjściową wartością graniczną, C jest wartością wyjściową stałej Const PI. Zakres C wynosi 0–32,767.
27	UPCOUNT	Zlicza w przód impuls, a następnie podaje wynik w postaci wartości - UPCOUNT(A, B, C). Po odebraniu wyzwalającej wartości wejściowej (A), wartości wyjściowe są zliczane w przód zgodnie z warunkami C. Jeśli wartość wejściowa B wynosi 1, to operacja nie jest wykonywana i wyświetlane jest 0. Jeśli wartość wejściowa B wynosi 0, to operacja jest wykonywana. Jeśli parameter C wynosi 0, zliczanie w przód następuje gdy wartość wejściowa w A zmienia się z 0 na 1.

Tabela funkcji

Numer	Typ	Opis
		Jeśli parametr C wynosi 1, zliczanie w przód następuje gdy wartość wejściowa w A zostaje zmieniona z 1 na 0. Jeśli parametr C wynosi 2, to zliczanie w przód następuje za każdym razem gdy zmienia się wartość wyjściowa w A. Zakres wartości wyjściowej wynosi: 0–32767
28	DOWNCOUNT	Zlicza w tył impulsy, a następnie daje wartość wyjściową zliczenia w tył - DOWNCOUNT(A, B, C). Po odebraniu wyzwalającej wartości wejściowej (A), wartości wyjściowe są zliczane w tył zgodnie z warunkami C. Jeśli wartość wejściowa B wynosi 1, to operacja nie jest wykonywana i wyświetlana jest wartość początkowa C. Jeśli wartość wejściowa B wynosi 0, to operacja jest wykonywana. Zlicza w tył gdy parametr A zmienia się z 0 na 1.

Uwaga

Aby operacja sterowania PI działała poprawnie, blok procesowy PI (PI_PROCESS Block) musi zostać użyty po bloku sterowania PI (PI_CONTROL Block). Operacja sterująca PI nie może być wykonana jeśli pomiędzy wymienionymi dwoma blokami znajduje się inny blok, lub jeśli bloki te są umieszczone w niewłaściwej kolejności.

⚠ Przewaga

Sekwencja użytkownika może pracować tylko z wersją kodów 1.00, IO S/W w wersji 0.11, oraz klawiaturą S/W w wersji 1.07 lub z wersjami o wyższych numerach.

4.24 Działanie w trybie pożarowym

Funkcja ta jest używana, aby falownik mógł zignorować drobniejsze usterki w sytuacjach awaryjnych/nagłych, takich jak pożar, i zapewnić ciągłą pracę wentylatorów pożarowych.

Po włączeniu, tryb pożarowy (Firemode) wymusza na falowniku ignorowanie wszystkich mniej ważnych samoczynnych wyłączeń związanych z usterekami, oraz powtarzanie kasowania (Reset) i ponownego uruchamiania (Restart) dla samoczynnych wyłączeń związanych z poważniejszymi usterekami, bez względu na wartość graniczną zliczania prób ponownych uruchomień. Czas opóźnienia ponawiania prób, ustawiony w PR. 10 (Retry Delay) nadal ma zastosowanie gdy falownik wykonuje kasowanie (Reset) i ponowne uruchamianie (Restart).

Ustawienia parametrów trybu pożarowego

Grupa	Kod	Nazwa	Wyświetlacz LCD	Ustawianie parametrów		Zakres ustawiania	Jedn ostka
Ad	80	Wybór trybu pożarowego	Fire Mode Sel	1	Fire Mode	0-2	-
	81	Częstotliwość dla trybu pożarowego	Fire Mode Freq	0-60		0-60	
	82	Kierunek pracy dla trybu pożarowego	Fire Mode Dir	0-1		0-1	
	83	Zliczanie operacji trybu pożarowego	Fire Mode Cnt	Not configurable		-	-
In	65-71	Konfiguracja zacisku Px	Px Define (Px: P1-P7)	51	Fire Mode	0-54	-

Falownik pracuje w trybie pożarowym (Fire) gdy Ad. 80 (Fire Mode Sel) jest ustawiony na '2 (Fire Mode); a zacisk wielofunkcyjny (In. 65-71) skonfigurowany dla trybu pożarowego (51: Fire Mode) jest w stanie włączenia. Zliczanie dla trybu pożarowego zostaje zwiększone o 1 w Ad. 83 (Fire Mode Count) za każdym razem gdy wykonywana jest operacja trybu pożarowego.

 Przewaga

Działanie trybu pożarowego może skutkować wadliwym działaniem falownika. Należy zwrócić uwagę, że działanie trybu pożarowego powoduje unieważnienie gwarancji produktu – falownik jest objęty gwarancją produktu tylko gdy wartość zliczeń trybu pożarowego wynosi '0'.

Informacje dotyczące ustawiania funkcji trybu pożarowego

Cod	Opis	Szczegółowe informacje
Ad.81 Fire Mode frequency	Częstotliwość referencyjna trybu pożarowego	Częstotliwość ustawiona w Ad. 81 (częstotliwość trybu pożarowego - Fire mode frequency) jest używana dla pracy falownika w trybie pożarowym. Częstotliwość dla trybu pożarowego ma priorytet na częstotliwością impulsowania (Jog), częstotliwościami wielostanowymi (Multi-step), oraz częstotliwością wejściową klawiatury.
Dr.03 Acc Time / Dr.04 Dec Time	Czasy przyspieszania (Acc) / zwalniania (Dec) dla trybu pożarowego	Po włączeniu pracy w trybie pożarowym, falownik przyspiesza przez czas ustawiony w Dr.03 (Acc Time), a następnie zwalnia z uwzględnieniem czasu zwalniania ustawionym w Dr.04 (Dec Time). Zatrzymuje się, gdy wartość wejściowa zacisku Px odpowiada stanowi wyłączenia (praca w trybie pożarowym zostaje wyłączona).
PR.10 Retry Delay	Liczba prób autorestartu	Niektóre samoczynne wyłączenia z powodu usterek podczas pracy w trybie pożarowym są ignorowane. Historia samoczynnych

Cod	Opis	Szczegółowe informacje
		<p>wyłączeń na skutek usterek jest zapisywana, jednak sygnały wyjściowe samoczynnych wyłączeń są blokowane, nawet gdy są one skonfigurowane na wielofunkcyjnych zaciskach wyjściowych.</p> <p>Samoczynne wyłączenia z powodu usterek, które są ignorowane w trybie pożarowym</p> <p>BX, zewnętrzne samoczynne wyłączenie - External Trip, wyłączenie samoczynne spowodowane niskim napięciem - Low Voltage Trip, przegrzanie falownika - Inverter Overheat, przeciążenie falownika - Inverter Overload, przeciążenie - Overload, elektryczne termiczne samoczynne wyłączenie - Electrical Thermal Trip, otwarta faz wejścia/wyjścia - Input/Output Open Phase, przeciążenie silnika - Motor Overload, samoczynne wyłączenie wentylatora - Fan Trip, wyłączenia samoczynne związane z brakiem silnika - No Motor Trips, oraz inne samoczynne wyłączenia związane z drobnymi usterkami.</p> <p>Dla następujących samoczynnych wyłączeń związanych z usterkami falownik wykonuje kasowanie (Reset) oraz ponowne uruchomienie (Restart) do czasu wyzwolenia warunków samoczynnego wyłączenia. Czas opóźnienia ponownej próby ustawiony w PR. 10 (Retry Delay) ma zastosowanie gdy falownik wykonuje kasowanie i ponowne uruchomienie.</p> <p>Samoczynne wyłączenia które wymuszają ponowne uruchomienie z kasowaniem (Reset Restart) w trybie pożarowym</p> <p>Samoczynne wyłączenie związane ze zbyt wysokim napięciem (Over Voltage), zbyt dużym prądem 1 (Over Current1 - OC1), zwarcie doziemnym (Ground Fault)</p> <p>Falownik kończy pracę gdy występują następujące samoczynne wyłączenia związane z usterkami:</p> <p>Związane z usterkami samoczynne wyłączenia które zatrzymują pracę falownika w trybie pożarowym (Fire)</p> <p>Diagnoza sprzętowa (H/W Diag), zbyt duży prąd 2 (Over Current 2) (Arm-Short)</p>

5 Nauka zaawansowanych funkcji

W niniejszym rozdziale opisano zaawansowane funkcje falownika S100. Należy sprawdzić odnośnik do strony w tabeli aby zobaczyć szczegółowy opis dla każdej spośród zaawansowanych funkcji.

Zaawansowane zadania	Opis	Odnosnik
Praca z częstotliwościami pomocniczymi	Można stosować główne oraz pomocnicze częstotliwości zgodnie z predefiniowanymi formułami w celu stworzenia różnych warunków pracy. Praca z częstotliwościami pomocniczymi jest idealna dla operacji ciągnięcia (Draw Operation*) ponieważ funkcja ta umożliwia dokładną regulację prędkości roboczych.	<u>str.141</u>
Operacja JOG	Operacja JOG jest rodzajem ręcznej pracy. Falownik pracuje zgodnie z zestawem parametrów predefiniowanych dla pracy w trybie impulsowania (Jog), gdy zostanie naciśnięty przycisk instrukcji JOG.	<u>str.146</u>
Praca w trybie górą-dół	Wykorzystuje sygnały wyjściowe przełączania górnej i dolnej wartości granicznej (to znaczy sygnałów z miernika przepływu) jako polecenia przyspieszania / zwalniania (Acc/Dec) dla silnika.	<u>str.149</u>
Praca z wykorzystaniem 3 przewodów	Praca 3-przewodowa jest wykorzystywana do blokowania sygnału wejściowego. Ta konfiguracja jest używana do sterowania falownikiem za pomocą przycisku.	<u>str.151</u>
Tryb bezpiecznej pracy	Ta funkcja zabezpieczająca pozwala na pracę falownika tylko po doprowadzeniu sygnału do zacisku wielofunkcyjnego przeznaczonego dla trybu bezpiecznej pracy. Funkcja ta jest użyteczna gdy konieczne jest zachowanie szczególnej ostrożności podczas obsługi falownika z użyciem zacisków wielofunkcyjnych.	<u>str.152</u>
Praca ze sterowaną przerwą (przytrzymanie częstotliwości)	Funkcji tej używa się dla obciążeń takich jak windy / dźwigi, gdy moment obrotowy musi zostać zachowany podczas włączania oraz wyłączania hamulców.	<u>str.154</u>
Kompensacja poślizgu	Funkcja ta zapewnia, że silnik obraca się ze stałą prędkością, stosując kompensację poślizgu silnika przy wzroście obciążenia.	<u>str.156</u>
Regulacja proporcjonalno-całkująco-różniczkująca (PID)	Regulacja proporcjonalno-całkująco-różniczkująca (PID) zapewnia stałą zautomatyzowaną regulację przepływu, ciśnienia oraz temperatury, poprzez regulację częstotliwości wyjściowej falownika.	<u>str.158</u>
Automatyczna regulacja (Auto-tuning)	Used to automatically measure the motor control parameters to optimize the inverter's control mode performance.	<u>str.168</u>
Bezczujnikowe sterowanie wektorowe	Skuteczna metoda sterowania strujmieniem magnetycznym oraz momentem obrotowym bez użycia specjalnych czujników. Skuteczność osiąga się poprzez charakterystykę o dużym momencie obrotowym przy małym prądzie w porównaniu z trybem sterowania V/F.	<u>str.171</u>
Praca z buforowaniem energii	Używana do utrzymywania napięcia łączy prądu stałego tak długo jak tylko jest to możliwe, poprzez sterowanie częstotliwością wyjściową falownika podczas przerw w	<u>str.181</u>

Tabela funkcji

Zaawansowane zadania	Opis	Odnosnik
	zasilaniu, aby w ten sposób opóźnić samoczynne wyłączenie spowodowane usterką związaną z niskim napięciem.	
Praca związana z oszczędzaniem energii	Stosuje się ją do oszczędzania energii poprzez redukcję napięcia dostarczanego do silników podczas małego obciążenia lub jego braku.	str.186
Praca z szukaniem prędkości	Stosuje się aby zapobiegać samoczynnym wyłączeniom związanym z usterkami, gdy napięcie falownika jest doprowadzane gdy silnik pracuje na biegu jałowym lub obraca się swobodnie.	str.187
Praca z automatycznym ponownym uruchomieniem	Konfiguracja z automatycznym ponownym uruchomieniem jest wykorzystywana do automatycznego ponownego uruchamiania falownika w przypadku wystąpienia warunku samoczynnego wyłączenia, po zatrzymaniu pracy falownika na skutek aktywowania urządzeń zabezpieczających (samoczynne zatrzymania związane z usterkami).	str.Błąd! Nie zdefiniowano zakładki.
Praca z użyciem drugiego silnika	Stosuje się do przełączania pracy urządzeń poprzez podłączenie dwóch silników do jednego falownika. Należy skonfigurować drugi silnik i sterować nim używając wejście zaciskowe zdefiniowane dla pracy z drugim silnikiem.	str.197
Praca z przełączaniem komercyjnego źródła zasilania	Wykorzystuje się do przełączania źródła zasilania do silnika z wyjścia falownika do komercyjnego źródła zasilania i z powrotem.	str.198
Sterowanie wentylatora chłodzącego	Używa się do kontrolowania wentylatora chłodzącego falownika.	str.199
Ustawienia układu czasowego	Należy nastawić wartość układu czasowego i sterować stamen włączenie / wyłączenia (On/Off) wielofunkcyjnego wyjścia i przekaźnika.	str.212
Sterowanie hamulcami	Stosuje się do sterowania operacjami włączenia / wyłączenia (On/Off) elektronicznego systemu hamowania obciążenia.	str.213
Sterowanie włączeniem / wyłączeniem wyjścia wielofunkcyjnego	Nastawić wartości standardowe i włączać / wyłączać (On/Off) przekaźniki wyjściowe lub wielofunkcyjne zaciski wyjściowe stosownie do analogowej wartości wejściowej.	str.214
Zapobieganie pracy regeneratywnej dla pras	Wykorzystuje się podczas sterowania prasą aby uniknąć pracy regeneratywnej silnika, zwiększając prędkość pracy silnika.	s str.215

* Operacja ciągnięcia polega na sterowaniu napinania z otwartą pętlą. Funkcja ta pozwala stosowanie stałego naprężenia wobec materiału który jest ciągnięty przez urządzenie napędzane silnikiem, poprzez dokładną regulację prędkości silnika z wykorzystaniem częstotliwości które są proporcjonalne do współczynnika głównej częstotliwości referencyjnej.

5.1 Praca z pomocniczymi źródłami referencyjnymi

Referencyjne źródła częstotliwości mogą być konfigurowane z uwzględnieniem różnych obliczonych warunków, przy jednoczesnym wykorzystaniu głównych oraz pomocniczych częstotliwości referencyjnych. Główna częstotliwość referencyjna jest wykorzystywana jako częstotliwość robocza, natomiast źródła pomocnicze wykorzystywane są do modyfikowania i precyzyjnej regulacji głównego źródła.

Grupa	Kod	Nazwa	Wyświetlacz LCD	Ustawianie parametrów		Zakres ustawiania	Jednostka
DRV	07	Źródło częstotliwości referencyjnej	Freq Ref Src	0	Keypad-1	0–12	-
bA	01	Pomocnicze źródło częstotliwości referencyjnej	Aux Ref Src	1	V1	0–4	-
	02	Typ obliczania pomocniczej częstotliwości referencyjnej	Aux Calc Type	0	M+(G*A)	0–7	-
	03	Wzmocnienie pomocniczej częstotliwości referencyjnej	Aux Ref Gain	0.0		-200.0–200.0	%
In	65–71	Definiowanie funkcji wejścia Px	Px Define	40	dis Aux Ref	0~54	-

W tabeli powyżej wymieniono dostępne obliczone warunki dla głównych i pomocniczych częstotliwości referencyjnych. Należy zapoznać się z tabelą aby stwierdzić, jak obliczenia stosuje się do przykładu gdzie kod częstotliwości Frq został ustawiony na 0 (klawiatura 1 - Keypad-1), a falownik pracuje z główną częstotliwością referencyjną równą 30.00Hz. Sygnały z przedziału -10–+10V są odbierane na zacisku V1, przy wzmocnieniu referencyjnym ustawionym na 5%. W tym przykładzie wynikowa częstotliwość referencyjna jest precyzyjnie regulowana w zakresie 27.00–33.00Hz [Kody In.01–16 muszą być nastawione na wartości domyślne, a In.06 na 1.

Informacje dotyczące ustawiania pomocniczej częstotliwości referencyjnej

Kod	Opis																		
bA.01 Aux Ref Src	Ustawić typ sygnału wejściowego, który ma być używany dla pomocniczej częstotliwości referencyjnej.																		
	<table border="1"> <thead> <tr> <th>Konfiguracja</th> <th>Opis</th> </tr> </thead> <tbody> <tr> <td>0</td> <td>None Pomocnicza częstotliwość referencyjna jest zablokowana.</td> </tr> <tr> <td>1</td> <td>V1 Ustawia zacisk V1 (napięcie) w bloku zacisków sterowania jako źródło pomocniczej częstotliwości referencyjnej.</td> </tr> <tr> <td>3</td> <td>V2 Ustawia zacisk V2 (napięcie) w bloku zacisków sterowania jako źródło pomocniczej częstotliwości referencyjnej (SW2 musi być ustawiony na napięcie - "voltage").</td> </tr> <tr> <td>4</td> <td>I2 Ustawia zacisk I2 (prąd) w bloku zacisków sterowania jako źródło pomocniczej częstotliwości referencyjnej (SW2 musi być ustawiony na prąd - "current").</td> </tr> <tr> <td>5</td> <td>Pulse Ustawia zacisk T1 (impuls) w bloku zacisków sterowania jako źródło pomocniczej częstotliwości referencyjnej.</td> </tr> </tbody> </table>	Konfiguracja	Opis	0	None Pomocnicza częstotliwość referencyjna jest zablokowana.	1	V1 Ustawia zacisk V1 (napięcie) w bloku zacisków sterowania jako źródło pomocniczej częstotliwości referencyjnej.	3	V2 Ustawia zacisk V2 (napięcie) w bloku zacisków sterowania jako źródło pomocniczej częstotliwości referencyjnej (SW2 musi być ustawiony na napięcie - "voltage").	4	I2 Ustawia zacisk I2 (prąd) w bloku zacisków sterowania jako źródło pomocniczej częstotliwości referencyjnej (SW2 musi być ustawiony na prąd - "current").	5	Pulse Ustawia zacisk T1 (impuls) w bloku zacisków sterowania jako źródło pomocniczej częstotliwości referencyjnej.						
	Konfiguracja	Opis																	
	0	None Pomocnicza częstotliwość referencyjna jest zablokowana.																	
	1	V1 Ustawia zacisk V1 (napięcie) w bloku zacisków sterowania jako źródło pomocniczej częstotliwości referencyjnej.																	
	3	V2 Ustawia zacisk V2 (napięcie) w bloku zacisków sterowania jako źródło pomocniczej częstotliwości referencyjnej (SW2 musi być ustawiony na napięcie - "voltage").																	
4	I2 Ustawia zacisk I2 (prąd) w bloku zacisków sterowania jako źródło pomocniczej częstotliwości referencyjnej (SW2 musi być ustawiony na prąd - "current").																		
5	Pulse Ustawia zacisk T1 (impuls) w bloku zacisków sterowania jako źródło pomocniczej częstotliwości referencyjnej.																		
bA.02 Aux Calc Type	Ustawia wzmocnienie pomocniczej częstotliwości referencyjnej za pomocą bA.03 (Aux Ref Gain) w celu skonfigurowania pomocniczej częstotliwości odniesienia i ustala że wartość procentowa będzie uwzględniana przy obliczaniu głównej częstotliwości referencyjnej. Należy zwrócić uwagę, że elementy 4–7 poniżej mogą być przyczyną zarówno dodatnich (+) jak i ujemnych (-) częstotliwości referencyjnych (praca w przód lub w tył) nawet gdy wykorzystywane są unipolarne wejścia analogowe.																		
	<table border="1"> <thead> <tr> <th>Konfiguracja</th> <th>Wzór na częstotliwość referencyjną</th> </tr> </thead> <tbody> <tr> <td>0</td> <td>$M+(G \cdot A)$ Główna częstotliwość referencyjna + (bA.03xbA.01xln.01)</td> </tr> <tr> <td>1</td> <td>$M \cdot (G \cdot A)$ $x(bA.03xbA.01)$</td> </tr> <tr> <td>2</td> <td>$M / (G \cdot A)$ Główna częstotliwość referencyjna / (bA.03xbA.01)</td> </tr> <tr> <td>3</td> <td>$M + \{M \cdot (G \cdot A)\}$ Główna częstotliwość referencyjna + { Główna częstotliwość referencyjna x (bA.03xbA.01)}</td> </tr> <tr> <td>4</td> <td>$M + G \cdot 2 \cdot (A - 50)$ Główna częstotliwość referencyjna + bA.03x2x(bA.01–50)xln.01</td> </tr> <tr> <td>5</td> <td>$M \cdot \{G \cdot 2 \cdot (A - 50)\}$ Główna częstotliwość referencyjna x {bA.03x2x(bA.01–50)}</td> </tr> <tr> <td>6</td> <td>$M / \{G \cdot 2 \cdot (A - 50)\}$ Główna częstotliwość referencyjna / {bA.03x2x(bA.01–50)}</td> </tr> <tr> <td>7</td> <td>$M + M \cdot G \cdot 2 \cdot (A - 50)$ Główna częstotliwość referencyjna + Główna częstotliwość referencyjna x bA.03x2x(bA.01–50)</td> </tr> </tbody> </table>	Konfiguracja	Wzór na częstotliwość referencyjną	0	$M+(G \cdot A)$ Główna częstotliwość referencyjna + (bA.03xbA.01xln.01)	1	$M \cdot (G \cdot A)$ $x(bA.03xbA.01)$	2	$M / (G \cdot A)$ Główna częstotliwość referencyjna / (bA.03xbA.01)	3	$M + \{M \cdot (G \cdot A)\}$ Główna częstotliwość referencyjna + { Główna częstotliwość referencyjna x (bA.03xbA.01)}	4	$M + G \cdot 2 \cdot (A - 50)$ Główna częstotliwość referencyjna + bA.03x2x(bA.01–50)xln.01	5	$M \cdot \{G \cdot 2 \cdot (A - 50)\}$ Główna częstotliwość referencyjna x {bA.03x2x(bA.01–50)}	6	$M / \{G \cdot 2 \cdot (A - 50)\}$ Główna częstotliwość referencyjna / {bA.03x2x(bA.01–50)}	7	$M + M \cdot G \cdot 2 \cdot (A - 50)$ Główna częstotliwość referencyjna + Główna częstotliwość referencyjna x bA.03x2x(bA.01–50)
	Konfiguracja	Wzór na częstotliwość referencyjną																	
	0	$M+(G \cdot A)$ Główna częstotliwość referencyjna + (bA.03xbA.01xln.01)																	
	1	$M \cdot (G \cdot A)$ $x(bA.03xbA.01)$																	
	2	$M / (G \cdot A)$ Główna częstotliwość referencyjna / (bA.03xbA.01)																	
	3	$M + \{M \cdot (G \cdot A)\}$ Główna częstotliwość referencyjna + { Główna częstotliwość referencyjna x (bA.03xbA.01)}																	
	4	$M + G \cdot 2 \cdot (A - 50)$ Główna częstotliwość referencyjna + bA.03x2x(bA.01–50)xln.01																	
	5	$M \cdot \{G \cdot 2 \cdot (A - 50)\}$ Główna częstotliwość referencyjna x {bA.03x2x(bA.01–50)}																	
	6	$M / \{G \cdot 2 \cdot (A - 50)\}$ Główna częstotliwość referencyjna / {bA.03x2x(bA.01–50)}																	
7	$M + M \cdot G \cdot 2 \cdot (A - 50)$ Główna częstotliwość referencyjna + Główna częstotliwość referencyjna x bA.03x2x(bA.01–50)																		
M: Główna częstotliwość referencyjna (Hz lub obr./min.)																			
G: Wzmocnienie pomocniczej częstotliwości referencyjnej (%)																			

Kod	Opis
	A: Pomocnicza częstotliwość referencyjna (Hz lub obr./min.) lub wzmacnienie (%)
bA.03 Aux Ref Gain	Dostosowanie wielkości sygnału wejściowego (bA.01 Aux Ref Src) skonfigurowanego dla częstotliwości pomocniczej.
In.65–71 Px Define	Ustawić jeden z wielofunkcyjnych zacisków wejściowych na 40 (dis Aux Ref) i włączyć go w celu zablokowania pomocniczej częstotliwości referencyjnej. Falownik będzie pracował korzystając jedynie z głównej częstotliwości referencyjnej.



Praca z pomocniczą częstotliwością referencyjną - Przykład #1

Ustawienie częstotliwości to częstotliwość główna, a napięcie analogowe V1 to częstotliwość pomocnicza

- Częstotliwość główna: klawiatura (częstotliwość pracy 30Hz)
- Maksymalna nastawa częstotliwości (dr.20): 400Hz
- Nastawa częstotliwości pomocniczej (bA.01): V1 [wyświetlanie w postaci wartości procentowej (%) lub częstotliwości pomocniczej (Hz) w zależności od warunku nastawy dla pracy]
- Nastawa wzmacnienia pomocniczej częstotliwości referencyjnej (bA.03): 50%
- In.01–32: fabryczna wartość domyślna

Przykład: napięcie wejściowe równe 6V jest dostarczane do V1, a częstotliwość odpowiadająca 10V to 60Hz. W tabeli poniżej pokazano częstotliwość pomocniczą A jako 36Hz [=60Hz X (6V/10V)] lub 60% [=100% X (6V/10V)].

Nastawiona wartość*		Obliczanie końcowej częstotliwości sygnału sterującego**
0	$M[\text{Hz}] + (G[\%] * A[\text{Hz}])$	$30\text{Hz}(M) + (50\%(G) \times 36\text{Hz}(A)) = 48\text{Hz}$
1	$M[\text{Hz}] * (G[\%] * A[\%])$	$30\text{Hz}(M) \times (50\%(G) \times 60\%(A)) = 9\text{Hz}$
2	$M[\text{Hz}] / (G[\%] * A[\%])$	$30\text{Hz}(M) / (50\%(G) \times 60\%(A)) = 100\text{Hz}$
3	$M[\text{Hz}] + \{M[\text{Hz}] * (G[\%] * A[\%])\}$	$30\text{Hz}(M) + \{30[\text{Hz}] \times (50\%(G) \times 60\%(A))\} = 39\text{Hz}$
4	$M[\text{Hz}] + G[\%] * 2 * (A[\%] - 50[\%]) [\text{Hz}]$	$30\text{Hz}(M) + 50\%(G) \times 2 \times (60\%(A) - 50\%) \times 60\text{Hz} = 36\text{Hz}$

5	$M[\text{Hz}] * \{G[\%] * 2 * (A[\%] - 50[\%])\}$	$30\text{Hz}(M) \times \{50\%(G) \times 2 \times (60\%(A) - 50\%)\} = 3\text{Hz}$
6	$M[\text{Hz}] / \{G[\%] * 2 * (A[\%] - 50[\%])\}$	$30\text{Hz}(M) / \{50\%(G) \times 2 \times (60\% - 50\%)\} = 300\text{Hz}$
7	$M[\text{Hz}] + M[\text{Hz}] * G[\%] * 2 * (A[\%] - 50[\%])$	$30\text{Hz}(M) + 30\text{Hz}(M) \times 50\%(G) \times 2 \times (60\%(A) - 50\%) = 33\text{Hz}$

*M: główna częstotliwość referencyjna (Hz lub obr./min.)/G: wzmacnienie dla pomocniczej częstotliwości referencyjnej (%)/A: pomocnicza częstotliwość referencyjna (Hz lub obr./min.) lub wzmacnienie (%).

** Jeśli nastawa częstotliwości zostaje zmieniona na obr./min., to zostaje ona przeliczona z Hz na obr./min.

Praca z częstotliwością pomocniczą - Przykład

#2

Nastawą dla częstotliwości klawiatury jest częstotliwość główna, a dla napięcia analogowego I2 częstotliwość pomocnicza

- Częstotliwość główna: klawiatura (częstotliwość robocza 30Hz)
- Maksymalna nastawa częstotliwości (dr.20): 400Hz
- Nastawa częstotliwości pomocniczej (bA.01): I2 [wyświetlanie w postaci wartości procentowej (%) lub częstotliwości pomocniczej (Hz) w zależności od warunku ustawienia częstotliwości]
- Nastawa wzmacnienia pomocniczej częstotliwości referencyjnej (bA.03): 50%
- In.01–32: fabryczna wartość domyślna

Przykład: prąd wejściowy równy 10.4mA doprowadzany jest do I2, z częstotliwością odpowiadającą 20mA czyli 60Hz. W poniższej tabeli podano częstotliwość pomocniczą A jako $24\text{Hz} (= 60[\text{Hz}] \times \{(10.4[\text{mA}] - 4[\text{mA}]) / (20[\text{mA}] - 4[\text{mA}])\}$ lub $40\% (= 100[\%] \times \{(10.4[\text{mA}] - 4[\text{mA}]) / (20[\text{mA}] - 4[\text{mA}])\}$.

Nastawiona wartość*		Obliczanie końcowej częstotliwości sygnału sterującego**
0	$M[\text{Hz}] + (G[\%] * A[\text{Hz}])$	$30\text{Hz}(M) + (50\%(G) \times 24\text{Hz}(A)) = 42\text{Hz}$
1	$M[\text{Hz}] * (G[\%] * A[\%])$	$30\text{Hz}(M) \times (50\%(G) \times 40\%(A)) = 6\text{Hz}$
2	$M[\text{Hz}] / (G[\%] * A[\%])$	$30\text{Hz}(M) / (50\%(G) \times 40\%(A)) = 150\text{Hz}$
3	$M[\text{Hz}] + \{M[\text{Hz}] * (G[\%] * A[\%])\}$	$30\text{Hz}(M) + \{30[\text{Hz}] \times (50\%(G) \times 40\%(A))\} = 36\text{Hz}$
4	$M[\text{Hz}] + G[\%] * 2 * (A[\%] - 50[\%]) [\text{Hz}]$	$30\text{Hz}(M) + 50\%(G) \times 2 \times (40\%(A) - 50\%) \times 60\text{Hz} = 24\text{Hz}$
5	$M[\text{Hz}] * \{G[\%] * 2 * (A[\%] - 50[\%])\}$	$30\text{Hz}(M) \times \{50\%(G) \times 2 \times (40\%(A) - 50\%)\} = -3\text{Hz}$ (ruch do tyłu)
6	$M[\text{Hz}] / \{G[\%] * 2 * (A[\%] - 50[\%])\}$	$30\text{Hz}(M) / \{50\%(G) \times 2 \times (60\% - 40\%)\} = -300\text{Hz}$ (ruch do tyłu)
7	$M[\text{Hz}] + M[\text{Hz}] * G[\%] * 2 * (A[\%] - 50[\%])$	$30\text{Hz}(M) + 30\text{Hz}(M) \times 50\%(G) \times 2 \times (40\%(A) - 50\%) = 27\text{Hz}$

* M: główna częstotliwość referencyjna (Hz lub obr./min.)/G: wzmacnienie dla pomocniczej częstotliwości referencyjnej (%)/A: pomocnicza częstotliwość referencyjna (Hz lub obr./min.) lub wzmacnienie (%).

** Jeśli nastawa częstotliwości zostaje zmieniona na obr./min., to zostaje ona przeliczona z Hz na obr./min.

Praca z wykorzystaniem pomocniczej częstotliwości referencyjnej - Przykład #3

V1 jest częstotliwością główną, a I2 jest częstotliwością pomocniczą

- Częstotliwość główna: V1 (nastawienie częstotliwościowego sygnału sterującego na 5V oraz 30Hz)
- Maksymalna nastawa częstotliwości (dr.20): 400Hz
- Częstotliwość pomocnicza (bA.01): I2 [wyświetlanie w postaci wartości procentowej (%) lub częstotliwości pomocniczej (Hz) w zależności od warunku ustawienia pracy]
- Wzmocnienie pomocniczej częstotliwości referencyjnej (bA.03): 50%

Przykład: prąd wejściowy o wartości 10.4mA zostaje doprowadzony do I2, o częstotliwości odpowiadającej wartościom 20mA oraz 60Hz. Poniższa tabela pokazuje częstotliwość pomocniczą A jako $24\text{Hz} = 60[\text{Hz}] \times \{(10.4[\text{mA}] - 4[\text{mA}]) / (20[\text{mA}] - 4[\text{mA}])\}$ or $40\% = 100\% \times \{(10.4[\text{mA}] - 4[\text{mA}]) / (20[\text{mA}] - 4[\text{mA}])\}$.

Nastawiona wartość*		Obliczanie końcowej częstotliwości sygnału sterującego **
0	$M[\text{Hz}] + (G[\%] * A[\text{Hz}])$	$30\text{Hz}(M) + (50\%(G) \times 24\text{Hz}(A)) = 42\text{Hz}$
1	$M[\text{Hz}] * (G[\%] * A[\%])$	$30\text{Hz}(M) \times (50\%(G) \times 40\%(A)) = 6\text{Hz}$
2	$M[\text{Hz}] / (G[\%] * A[\%])$	$30\text{Hz}(M) / (50\%(G) \times 40\%(A)) = 150\text{Hz}$
3	$M[\text{Hz}] + \{M[\text{Hz}] * (G[\%] * A[\%])\}$	$30\text{Hz}(M) + \{30[\text{Hz}] \times (50\%(G) \times 40\%(A))\} = 36\text{Hz}$
4	$M[\text{Hz}] + G[\%] * 2 * (A[\%] - 50[\%])[\text{Hz}]$	$30\text{Hz}(M) + 50\%(G) \times 2 \times (40\%(A) - 50\%) \times 60\text{Hz} = 24\text{Hz}$
5	$M[\text{Hz}] * \{G[\%] * 2 * (A[\%] - 50[\%])\}$	$30\text{Hz}(M) \times \{50\%(G) \times 2 \times (40\%(A) - 50\%)\} = -3\text{Hz}(\text{w tył})$
6	$M[\text{Hz}] / \{G[\%] * 2 * (A[\%] - 50[\%])\}$	$30\text{Hz}(M) / \{50\%(G) \times 2 \times (60\% - 40\%)\} = -300\text{Hz}(\text{w tył})$
7	$M[\text{Hz}] + M[\text{Hz}] * G[\%] * 2 * (A[\%] - 50[\%])$	$30\text{Hz}(M) + 30\text{Hz}(M) \times 50\%(G) \times 2 \times (40\%(A) - 50\%) = 27\text{Hz}$

* M: główna częstotliwość referencyjna (Hz lub obr./min.)/G: wzmocnienie dla pomocniczej częstotliwości referencyjnej (%)/A: pomocnicza częstotliwość referencyjna (Hz lub obr./min.) lub wzmocnienie (%).

** Jeśli nastawa częstotliwości zostaje zmieniona na obr./min., to zostaje ona przeliczona z Hz na obr./min.

Uwaga

Jeśli wartość częstotliwości maksymalnej jest duża, to z powodu zmian analogowego sygnału wejściowego oraz odchyłek/błędów w obliczeniach może wystąpić błąd/odchyłka częstotliwości.

5.2 Częstotliwość JOG

Częstotliwość JOG pozwala na czasową pracę falownika. Polecenia pracy w trybie JOG można wprowadzić za pomocą zacisków wielofunkcyjnych lub klawisza [ESC] na klawiaturze.

Praca w trybie JOG jest pracą o drugim w kolejności najwyższym priorytecie, po operacji sterowanej przerwy. Jeśli operacja JOG jest potrzebna podczas pracy w trybie krokowym, w górę – w dół, lub 3-przewodowym, to operacja JOG ma pierwszeństwo przed wszystkimi innymi trybami pracy.

5.2.1 Prędkość JOG w przód za pośrednictwem zacisku wielofunkcyjnego

Operacja JOG jest dostępna zarówno w kierunku do przodu, jak i do tyłu, przy pomocy klawiatury lub wejść wielofunkcyjnych. W tabeli poniżej wymieniono ustawienie parametrów dla operacji JOG w przód z użyciem wejść wielofunkcyjnych.

Grupa	Kod	Nazwa	Wyświetlacz LCD	Ustawianie parametrów		Zakres ustawiania	Jednostka
dr	11	Częstotliwość JOG	JOG Frequency	10.00		0.50- częstotliwość maksymalna	Hz
	12	Czas przyspieszania dla JOG	JOG Acc Time	20.00		0.00-600.00	sek.
	13	Czas zwalniania JOG	JOG Dec Time	30.00		0.00-600.00	sek.
In	65-71	Definiowanie funkcji wejścia Px	Px Define(Px: P1–P7)	6	JOG	-	-

Informacje dotyczące pracy JOG w przód

Kod	Opis
In.65–71 Px Define	Ustawić wartość JOG dla jednegoz wejść.  [Ustawienia zacisków dla operacji JOG]
dr.11 JOG Frequency	Ustawianie częstotliwości JOG.
dr.12 JOG Acc Time	Ustawianie czasu przyspieszania JOG.
dr.13 JOG Dec Time	Ustawianie czasu zwalniania JOG..

Jeśli sygnał jest wprowadzany na zacisku JOG, podczas gdy włączony sygnał sterujący pracy FX jest w stanie włączenia, to częstotliwość pracy zmienia się na częstotliwość JOG i operacja JOG rozpoczyna się.



5.2.2 Prędkość JOG do przodu/tyłu z użyciem zacisku wielofunkcyjnego

Dla pracy w trybie JOG1 lub JOG 2 należy podać na listwę wejściową odpowiedni sygnał skojarzony z pracą w trybie JOG 1 lub JOG2. Priorytety dla częstotliwości, czasu przyspieszania / zwalniania oraz sygnału wejściowego bloku zacisków podczas pracy w stosunku do innych trybów pracy (tryb sterowanej przerwy, 3-przewodowy, w górę/dół, itd.) są identyczne jak w przypadku pracy w trybie JOG 1. Jeśli podczas pracy w trybie JOG zostanie wprowadzona inna instrukcja, to podczas pracy w trybie JOG zostanie ona zignorowana, a częstotliwość JOG pozostanie taka sama.

Grupa	Kod	Nazwa	Wyświetlacz LCD	Ustawianie parametrów	Zakres ustawiania	Jednostka
dr	11	Częstotliwość JOG	JOG Frequency	10.00	0.50- Częstotliwość maksymalna	Hz
	12	Czas przyspieszania JOG	JOG Acc Time	20.00	0.00-600.00	sek.
	13	Czas zwalniania JOG	JOG Dec Time	30.00	0.00-600.00	sek.

Grupa	Kod	Nazwa	Wyświetlacz LCD	Ustawianie parametrów		Zakres ustawiania	Jednostka
In	65-71	Definiowanie funkcji wejścia Px	Px Define(Px: P1-P7)	46	FWD JOG	-	-
				47	REV JOG		

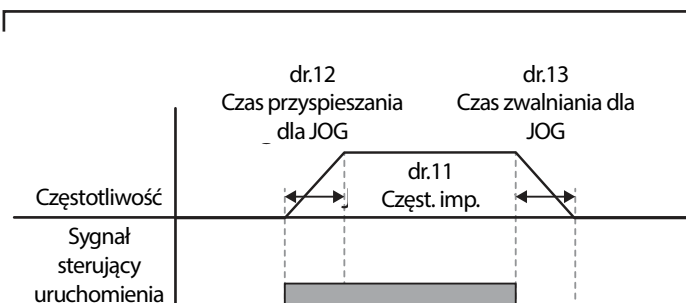


5.2.3 Praca JOG z użyciem klawiatury

Grupa	Kod	Nazwa	Wyświetlacz LCD	Ustawianie parametrów		Zakres ustawiania	Jednostka
Dr	90	Funkcje klawisza [ESC]	-	1	JOG Key	-	-
	06	Źródło sygnału sterującego	Cmd Source*	0	Keypad	-	-

* Wyświetlane pod DRV-06 na klawiaturze z wyświetlaczem ciekłokrystalicznym.

Ustawić dr.90 na 1 (klawisz JOG) i ustawić kod drv w grupie Operation na 0 (klawiatura - Keypad). Po naciśnięciu klawisza [ESC], lampka wyświetlacza dla ustawiania SET zacznie mrugać i tryb pracy JOG będzie mógł się rozpocząć. Naciśnięcie klawisza uruchomienia [RUN] rozpoczyna wspomniany tryb pracy i falownik przyspiesza oraz zwalnia zgodnie z wyznaczoną częstotliwością JOG. Zwolnienie klawisza uruchomienie [RUN] zatrzymuje operację JOG. Należy ustawić czas przyspieszania / zwalniania (Acc/Dec) dla częstotliwości pracy w trybie JOG poprzez dr.12 oraz dr.13.



5.3 Sterowanie góra-dół

Czas przyspieszania/zwalniania może być kontrolowany poprzez sygnał wejściowy w bloku zacisków wielofunkcyjnych. Sterowanie góra/dół pozwala na zmianę częstotliwości podczas przytrzymywanie przycisku góra bądź dół. Należy ustawić dwa wejścia cyfrowe, kolejno na funkcję Góra i Dół.

Grupa	Kod	Nazwa	Wyświetlacz LCD	Ustawianie parametrów		Zakres ustawiania	Jednostka
Ad	65	Zapamiętanie częstotliwości dla operacji góra-dół	U/D Save Mode	1	Yes	0-1	-
In	65-71	Definiowanie funkcji wejścia Px	Px Define(Px: P1-P7)	17	Up (góra)	-	-
				18	Down (dół)		
				20	U/D Clear (czyszczenie zapamiętanej f)		

Informacje dotyczące ustawień dla pracy w trybie góra-dół

Kod	Opis
In.65-71Px Define	<p>Należy wybrać dwa zaciski dla pracy w trybie góra-dół i ustawić je odpowiednio na 17 (góra) oraz 18 (dół). Przy doprowadzonym sygnale sterującym pracy, przyspieszanie zaczyna się gdy sygnał zacisku „w górę” (Up) jest w stanie włączenia. Gdy sygnał ten zostanie wyłączony, przyspieszanie zostaje zatrzymane i rozpoczyna się praca ze stałą prędkością.</p> <p>Podczas pracy zwalnianie rozpoczyna się gdy sygnał „w dół” (Down) zostanie włączony. Zwalnianie zatrzymuje się i rozpoczyna się praca ze stałą prędkością, gdy w tym samym czasie zostaną doprowadzone sygnały „w górę” oraz „w dół”.</p>

Kod	Opis
Ad.65 U/D Save Mode	<p>Podczas pracy ze stałą prędkością, częstotliwość pracy zostaje zapamiętana automatycznie zgodnie z następującymi warunkami: sygnał sterujący pracy (Fx lub Rx) jest wyłączony, następuje samoczynne wyłączenie związane z usterką lub wyłączenie zasilania.</p> <p>Gdy sygnał sterujący pracy zostanie ponownie włączony, lub gdy falownik odzyskuje źródło zasilania lub wznowia normalną pracę po samoczynnym wyłączeniu, wznowienie pracy następuje z zapamiętaną częstotliwością. W celu skasowania zapamiętanej częstotliwości należy wykorzystać blok zacisków wielofunkcyjnych. Ustawić jeden z zacisków wielofunkcyjnych na 20 (U/D Clear) i doprowadzić do niego sygnały podczas pracy ze stałą prędkością. Zapamiętana częstotliwość oraz konfiguracja pracy góra-dół zostaną skasowane.</p>

5.4 Sterowanie 3-przewodowe

Praca 3 - przewodowa pozwala na pracę z przyciskami impulsowymi (bez podtrzymania). Sygnał Start i STOP może być realizowany impulsowo.

Grupa	Kod	Nazwa	Wyświetlacz LCD	Ustawianie parametrów		Zakres ustawiania	Jednostka
DRV	06	Źródło sygnału sterującego	Cmd Source*	1	Fx/Rx - 1	-	-
In	65-71	Definiowanie funkcji wejścia Px	Px Define(Px: P1-P5)	14	3-Wire	-	-

* Wyświetlane pod DRV-06 w klawiaturze z wyświetlaczem ciekłokrystalicznym.

Aby umożliwić pracę w trybie 3-przewodowym, niezbędna jest następująca sekwencja obwodu. Minimalny czas wejścia (t) dla pracy 3-przewodowej wynosi 1ms, a praca zostaje zatrzymana gdy w tym samym czasie zostaną doprowadzone sygnały wejściowe dla ruchu w przód oraz do tyłu.



[Podłączenie zacisków dla pracy w trybie 3-przewodowym]



[Praca w trybie 3-przewodowym (3-wire)]

5.5 Tryb bezpiecznej pracy

Gdy zaciski wielofunkcyjne są skonfigurowane do pracy w trybie bezpiecznym, to sygnały sterujące dotyczące pracy mogą być wprowadzane tylko w trybie bezpiecznej pracy. Tryb bezpiecznej pracy jest wykorzystywany do bezpiecznego i dokładnego sterowania falownikiem za pośrednictwem zacisków wielofunkcyjnych.

Grupa	Kod	Nazwa	Wyświetlacz LCD	Ustawianie parametrów		Zakres ustawiania	Jednostka
Ad	70	Wybór bezpiecznej pracy	Run En Mode	1	DI Dependent	-	-
	71	Tryb zatrzymania dla bezpiecznej pracy	Run Dis Stop	0	Free-Run	0-2	-
	72	Czas zwalniania dla bezpiecznej pracy	Q-Stop Time	5.0		0.0-600.0	sec
In	65-71	Definiowanie funkcji wejścia Px	Px Define(Px: P1-P7)	1 3	RUN Enable	-0-54	-

Informacje dotyczące ustawiania trybu bezpiecznej pracy

Kod	Opis		
In.65-71Px Define	Spośród zacisków wielofunkcyjnych należy wybrać zacisk do pracy w trybie bezpiecznej pracy i ustawić go na 13 (zezwolenie na pracę - RUN Enable).		
Ad.70 Run En Mode	Ustawienie		Funkcja
	0	Zezwolenie zawsze aktywne	Umożliwia tryb bezpiecznej pracy.
	1	Zależność od DI	Rozpoznaje sygnał sterujący z zacisku wejścia wielofunkcyjnego.
Ad.71 Run Dis Stop	Ustawić działanie falownika gdy zacisk wejścia wielofunkcyjnego w trybie pracy bezpiecznej jest wyłączony.		
	Ustawienie		Funkcja
	1	Praca swobodna	Blokuje wyjście falownika gdy zacisk wielofunkcyjny jest wyłączony.
	2	Q-Stop	Czas zwalniania (Q-Stop Time) używany w trybie bezpiecznej pracy. Zatrzymanie następuje po zwalnianiu, a następnie praca może zostać wznowiona tylko gdy sygnał sterujący pracy zostanie ponownie doprowadzony. Prace nie rozpocznie się jeśli tylko zacisk wielofunkcyjny będzie włączony.

	3	Q-Stop Resume	Falownik zwaonia zgodnie z czasem zwalniania (Q-Stop Time) w trybie bezpiecznej pracy. Zatrzymuje się po okresie zwalniania. Następnie, jeśli zacisk wielofunkcyjny będzie włączony, praca zostanie wznowiona gdy tylko sygnał sterujący uruchomienia zostanie ponownie doprowadzony.
Ad.72 Q-Stop Time	Ustala czas zwalniania gdy Ad.71 (Run Dis Stop) jest ustawiony na 1 (Q-Stop) lub 2 (Q-Stop Resume).		



5.6 Praca w trybie sterowanej przerwy

Praca w trybie sterowanej przerwy jest wykorzystywana do zachowania momentu obrotowego podczas włączania i zwalniania hamulców w przypadku obciążeń typu winda lub dźwig. Praca falownika w trybie sterowanej przerwy jest oparta na częstotliwości sterowanej przerwy dla przyspieszania / zwalniania oraz na czasie sterowanej przerwy ustawionym przez użytkownika. Następujące parametry mają również wpływ na działanie sterowanej przerwy:

- **Działanie przyspieszania podczas sterowanej przerwy:** Gdy działa sygnał sterujący pracy, przyspieszanie jest kontynuowane do czasu osiągnięcia częstotliwości dla przyspieszania podczas sterowanej przerwy (w trakcie czasu przyspieszania podczas sterowanej przerwy (Acc Dwell Time)). Po upłygnięciu czasu przyspieszania dla sterowanej przerwy, przyspieszanie jest przeprowadzane w oparciu o czas przyspieszania i prędkość pracy która była pierwotnie ustalona.
- **Działanie zwalniania podczas sterowanej przerwy:** Gdy działa sygnał sterujący zatrzymania, zwalnianie jest kontynuowane do czasu aż zostanie osiągnięta częstotliwość zwalniania dla sterowanej przerwy i stała prędkość podczas czasu pracy w zwalniania w trybie sterowanej przerwy (Dec Dwell Freq). Po upłygnięciu ustalonego czasu zwalnianie jest przeprowadzane w oparciu o czas zwalniania który został pierwotnie ustalony, następnie praca zostaje zatrzymana.

Gdy kod dr.09 (tryb sterowania - Control Mode) zostanie ustawiony na 0 (V/F), to falownik może być wykorzystany do operacji z użyciem częstotliwości dla sterowanej przerwy przed otwarciem mechanicznego hamulca obciążeń windowo-dźwigowych, takich jak winda/podnośnikielevator.

Grupa	Kod	Nazwa	Wyświetlacz LCD	Ustawianie parametrów	Zakres ustawiania	Jednostka
Ad	20	Częstotliwość sterowanej przerwy podczas przyspieszania	Acc Dwell Freq	5.00	Częstotliwość początkowa – częstotliwość maksymalna	Hz
	21	Czas pracy podczas przyspieszania	Acc Dwell Time	0.0	0.0–10.0	s
	22	Częstotliwość sterowanej przerwy podczas zwalniania	Dec Dwell Freq	5.00	Częstotliwość początkowa – częstotliwość maksymalna	Hz
	23	Czas pracy podczas zwalniania	Dec Dwell Time	0.0	0.0-60.0	s



Uwaga

Praca w trybie sterowanej przerwy nie działa, gdy:

- Czas pracy w trybie sterowanej przerwy jest ustawiony na 0 sek. lub gdy częstotliwość dla sterowanej przerwy jest ustawiona na 0 Hz.
- Zostanie podjęta próba ponownego rozpoczęcia przyspieszania ze stanu zatrzymania lub podczas zwalniania, ponieważ ważny jest tylko pierwszy sygnał sterujący przyspieszania dla trybu sterowanej przerwy.



[Działanie przyspieszania w trybie sterowanej przerwy]

Chociaż operacja zwalniania podczas sterowanej przerwy przeprowadzane jest za każdym razem gdy wprowadzane są polecenia zatrzymania i przepuszczana jest częstotliwość zwalniania dla trybu sterowanej przerwy, nie działa podczas zwalniania poprzez prostą zmianę częstotliwości (co nie jest zwalnianiem na skutek działania operacji zatrzymania), oraz podczas stosowania zewnętrznego sterowania hamulcami.



Tabela funkcji

[Działanie zwalniania w trybie sterowanej przerwy]

ⓘ Przestroga

Gdy operacja sterowanej przerwy jest przeprowadzana dla obciążenia typu winda/dźwig przed zwolnieniem jego mechanicznego hamulca, to silniki mogą zostać uszkodzone lub ich okres eksploatacji skrócony z powodu przepływu nadmiernego prądu przez silnik.

5.7 Kompensacja poślizgu

Poślizg odnosi się do różnicy pomiędzy ustaloną częstotliwością (prędkością synchroniczną) i prędkością obrotu silnika. Gdy obciążenie rośnie, mogą wystąpić różnice pomiędzy ustaloną częstotliwością i prędkością obrotu silnika. Kompensacja poślizgu jest wykorzystywana dla obciążeń które wymagają kompensacji takich różnic prędkości.

Grupa	Kod	Nazwa	Wyświetlacz LCD	Ustawianie parametrów		Zakres ustawiania	Jednostka
dr	09	Tryb sterowania	Control Mode	2	Slip Compen	-	-
	14	Moc silnika	Motor Capacity	2	0.75 kW (dla 0.75kW)	0-15	-
bA	11	Ilość biegunów silnika	Pole Number	4		2-48	-
	12	Znamionowa prędkość poślizgu	Rated Slip	90 (dla 0.75kW)		0-3000	obr./min.
	13	Znamionowy prąd silnika	Rated Curr	3.6 (dla 0.75kW)		1.0-1000.0	A
	14	Prąd silnika bez obciążenia	Noload Curr	1.6 (dla 0.75kW)		0.5-1000.0	A
	16	Sprawność silnika	Efficiency	72 (dla 0.75kW)		70-100	%
	17	Współczynnik bezwładności obciążenia	Inertia Rate	0 (dla 0.75kW)		0-8	-

Informacje dotyczące ustawień dla działania kompensacji poślizgu

Kod	Opis
dr.09 Control Mode	Ustawić dr.09 na 2 (Slip Compen) aby przeprowadzić kompensacji poślizgu.
dr.14 Motor Capacity	Ustawić moc silnika podłączonego do falownika.
bA.11 Pole Number	Wprowadzić ilość biegunów z tabliczki znamionowej silnika.

Kod	Opis								
bA.12 Rated Slip	Wprowadzić wartość poślizgu z tabliczki znamionowej silnika.								
bA.13 Rated Curr	Wprowadzić prąd znamionowy z tabliczki znamionowej silnika.								
bA.14 Noload Curr	Wprowadzić zmierzony prąd gdy obciążenia na wale silnika zostaje usunięte oraz gdy silnik pracuje ze znamionową częstotliwością. Jeśli prąd przy braku obciążenia jest trudny do zmierzenia, to należy wprowadzić wartość równoważną prądu wynoszącą 30-50% znamionowego prądu silnika.								
bA.16 Efficiency	Wprowadzić sprawność z tabliczki znamionowej silnika.								
bA.17 Inertia Rate	Wprowadzić bezwładność obciążenia na podstawie bezwładności silnika. <table border="1" data-bbox="381 571 1236 745"> <thead> <tr> <th>Nastawa</th> <th>Funkcja</th> </tr> </thead> <tbody> <tr> <td>0</td> <td>Mniej niż pomnożona przez 10 bezwładność silnika</td> </tr> <tr> <td>1</td> <td>Pomnożona przez 10 bezwładność silnika</td> </tr> <tr> <td>2-8</td> <td>Więcej niż pomnożona przez 10 bezwładność silnika</td> </tr> </tbody> </table> $f_s = f_r - \frac{Rpm \times P}{120}$ <p> f_s = Częstotliwość znamionowa poślizgu f_r = Częstotliwość znamionowa rpm = Znamionowa prędkość obrotowa silnika P = Ilość biegunów silnika </p>	Nastawa	Funkcja	0	Mniej niż pomnożona przez 10 bezwładność silnika	1	Pomnożona przez 10 bezwładność silnika	2-8	Więcej niż pomnożona przez 10 bezwładność silnika
Nastawa	Funkcja								
0	Mniej niż pomnożona przez 10 bezwładność silnika								
1	Pomnożona przez 10 bezwładność silnika								
2-8	Więcej niż pomnożona przez 10 bezwładność silnika								

Prędkość obrotowa



5.8 Regulacja PID

Sterowanie proporcjonalno-całkująco-różniczkujące jest jedną z najpowszechniej stosowanych metod automatycznego sterowania. Wykorzystuje ono kombinację sterowania proporcjonalnego, całkującego i różniczkującego (PID), zapewniającego bardziej efektywne sterowanie systemów automatyki. Funkcje sterowania PID, które mogą być zastosowane w pracy falownika są następujące:

Cel	Funkcja
Regulacja prędkości	Reguluje prędkość stosując sprzężenie zwrotne związane z istniejącym poziomem prędkości sterowanych urządzeń lub maszyn. Układ sterowania utrzymuje odpowiednią prędkość lub pracuje z prędkością docelową.
Regulacja ciśnienia	Reguluje ciśnienie stosując sprzężenie zwrotne związane z istniejącym poziomem ciśnienia sterowanych urządzeń lub maszyn. Układ sterowania utrzymuje odpowiednie ciśnienie lub pracuje przy ciśnieniu docelowym.
Regulacja przepływu	Reguluje przepływ stosując sprzężenie zwrotne związane z poziomem aktualnego przepływu w sterowanych urządzeniach lub maszynach. Układ sterowania utrzymuje odpowiedni przepływ lub pracuje z przepływem docelowym.
Regulacja temperatury	Reguluje temperaturę stosując sprzężenie zwrotne związane z istniejącym poziomem temperatury sterowanych urządzeń lub maszyn. Układ sterowania utrzymuje odpowiednią temperaturę lub pracuje z temperaturą docelową.

5.8.1 Ustawienie regulacji PID

Sterowanie PID działa kontrolując częstotliwość wyjściową falownika, poprzez sterowanie procesem przez system automatyki w celu utrzymania prędkości, ciśnienia, przepływu, temperatury, itp.,itd.

Grupa	Kod	Nazwa	Wyświetlacz LCD	Ustawianie parametrów		Zakres ustawiania	Jednostka
AP	01	Wybór aplikacji przemiennika	App Mode	2	Proc PID	0-2	-
	16	Wyjście regulatora PID	PID Output	-		-	-
	17	Monitor referencyjny PID	PID Ref Value	-		-	-
	18	Monitor sprzężenia zwrotnego PID	PID Fdb Value	-		-	-
	19	Nastawa referencyjna PID	PID Ref Set	50.00		-100.00-100.00	%

Grupa	Kod	Nazwa	Wyświetlacz LCD	Ustawianie parametrów		Zakres ustawiania	Jednostka
	20	Źródło referencyjne PID	PID Ref Source	0	Keypad	0-11	-
	21	Źródło sprzężenia zwrotnego PID	PID F/B Source	0	V1	0-10	-
	22	Wzmocnienie proporcjonalne sterownika PID	PID P-Gain	50.0		0.0-1000.0	%
	23	Czas integracji sterownika PID	PID I-Time	10.0		0.0-200.0	sec
	24	Czas dla funkcji różniczkowania sterownika PID	PID D-Time	0		0-1000	msec
	25	Wzmocnienie kompensacji z wyprzedzeniem dla sterownika PID	PID F-Gain	0.0		0-1000	%
	26	Skala wzmocnienia proporcjonalnego	P Gain Scale	100.0		0.0-100.0	%
	27	Filtr wyjściowy PID	PID Out LPF	0		0-10000	ms
	29	Maksymalna częstotliwość PID (górną granicą)	PID Limit Hi	60.00		-300.00-300.00	Hz
	30	Minimalna częstotliwość PID (dolną granicą)	PID Limit Lo	0.5		-300.00-300.00	Hz
	31	Odwroćenie wyjścia PID	PID Out Inv	0	No	0-1	-
	32	Skala wyjściowa PID	PID Out Scale	100.0		0.1-1000.0	%
	34	Częstotliwość PRE-PID	Pre-PID Freq	0.00		0– częstotliwość maksymalna	Hz
	35	Wartość sygnału zwrotnego po przekroczeniu którego włącza się PID	Pre-PID Exit	0.0		0.0-100.0	%
	36	Czas oczekiwania na przekroczenie sygnału zwrotnego dla PRE PID	Pre-PID Delay	600		0-9999	sec
	37	Czas opóźnienia trybu uśpienia PID	PID Sleep DT	60.0		0-999.9	sec
	38	Częstotliwość trybu uśpienia PID	PID Sleep Freq	0.00		0– częstotliwość	Hz

Tabela funkcji

Grupa	Kod	Nazwa	Wyświetlacz LCD	Ustawianie parametrów		Zakres ustawiania	Jednostka
						maksymalna	
	39	Poziom wyjścia ze stanu uśpienia PID	PID WakeUp Lev	35		0-100	%
	40	Wybór trybu wyjścia z trybu uśpienia PID	PID WakeUp Mod	0	Below Level	0-2	-
	42	Wybór jednostki sterownika PID	PID Unit Sel	0	%	0-12	-
	43	Wzmocnienie jednostkowe PID (dla wskaźniwa wartości)	PID Unit Gain	100.0		0-300	%
	44	Skala jednostkowa PID (mnożnik wskazu wartości)	PID Unit Scale	2	x 1	0-4	-
	45	2-gie wzmocnienie proporcjonalne PID	PID P2-Gain	100.00		0-1000	%
In	65-71	Przypisanie funkcji wejścia Px	Px Define (Px: P1-P7)	22	I-Term Clear	-	-
				23	PID Openloop		
				24	P Gain2		

Informacje dotyczące działania podstawowego sterowania PID

Kod	Opis
AP.01 App Mode	Ustawić kod na 2 (Proc PID) w celu wybrania funkcji dla sterowania PID procesu.
AP.16 PID Output	Wyświetla istniejącą wartość wyjściową sterownika PID. Jednostka, wzmocnienie, oraz skala które były ustawione w AP. 42-44 mają zastosowanie dla wyświetlacza.
AP.17 PID Ref Value	Wyświetla istniejącą wartość referencyjną dla sterownika PID. Jednostka, wzmocnienie, oraz skala które były ustawione w AP. 42-44 mają zastosowanie dla wyświetlacza.
AP.18 PID Fdb Value	Wyświetla wartość wejściową sterownika PID która jest zawarta w najnowszym sprzężeniu zwrotnym. Jednostka, wzmocnienie, oraz skala które były ustawione w AP. 42-44 mają zastosowanie dla wyświetlacza.
AP.19 PID Ref Set	Gdy AP.20 (źródło referencyjne sterowania PID) jest ustawiony na 0 (klawiatura), to wartość referencyjna może być wprowadzona. Jeśli źródło referencyjne jest ustawiona na jakąkolwiek inną wartość, to wartości nastaw dla AP.19 są nieważne (puste).
AP.20 PID Ref Source	Wybiera referencyjny sygnał wejściowy dla sterowania PID. Jeśli zacisk V1 jest ustawiony na źródło sprzężenia zwrotnego PID (PID F/B Source), to zacisk V1 nie może być ustawiony na źródło referencyjne PID (PID Ref Source). Aby ustawić V1 jako źródło referencyjne, należy zmienić źródło sprzężenia

Kod	Opis																
	<p>zwrotnego.</p> <table border="1"> <thead> <tr> <th>Nastawa</th> <th>Funkcja</th> </tr> </thead> <tbody> <tr> <td>0</td> <td>Keypad</td> </tr> <tr> <td>1</td> <td>V1</td> </tr> <tr> <td>3</td> <td>V2</td> </tr> <tr> <td>4</td> <td>I2</td> </tr> <tr> <td>5</td> <td>Int. 485</td> </tr> <tr> <td>7</td> <td>FieldBus</td> </tr> <tr> <td>11</td> <td>Pulse</td> </tr> </tbody> </table> <p>W przypadku stosowania klawiatury, nastawa referencyjna PID może być wyświetlana w AP.17. W przypadku korzystania z klawiatury z wyświetlaczem ciekłokrystalicznym, nastawę referencyjną PID można kontrolować z trybu konfiguracyjnego (CNF) -06-08, przy ustawieniu na 17 (wartość referencyjna PID - PID Ref Value).</p>	Nastawa	Funkcja	0	Keypad	1	V1	3	V2	4	I2	5	Int. 485	7	FieldBus	11	Pulse
Nastawa	Funkcja																
0	Keypad																
1	V1																
3	V2																
4	I2																
5	Int. 485																
7	FieldBus																
11	Pulse																
AP.21 PID F/B Source	<p>Wybiera sygnał wejściowy sprzężenia zwrotnego dla sterowania PID. Elementy można wybierać jako wejścia referencyjne, z wyjątkiem wejścia klawiatury (klawiatura 1 i klawiatura 2). Sprzężenie zwrotne nie może być ustawione na element wejściowy który jest identyczny z elementem wybranym jako element referencyjny. Na przykład, gdy Ap.20 (źródło referencyjne - Ref Source) jest ustawiony na 1 (V1), dla AP. 21 (źródło sprzężenia zwrotnego PID - PID F/B Source), musi zostać wybrany zacisk inny niż V1. W przypadku korzystania z klawiatury z wyświetlaczem ciekłokrystalicznym, wielkość sprzężenia zwrotnego może być kontrolowana z użyciem kodu z trybu konfiguracji mode (CNF) -06-08, poprzez nastawienie go na 18 (wartość sprzężenia zwrotnego PID Fbk Value).</p>																
AP.22 PID P-Gain, AP.26 P Gain Scale	<p>Ustala współczynnik wyjściowy dla różnic (błędów) pomiędzy sygnałem referencyjnym i sprzężeniem zwrotnym. Jeśli wzmacnienie (P) Pgain jest ustawione na 50%, to wyprowadzane jest 50% błędu. Zakres ustawiania dla Pgain wynosi 0.0-1,000%. Dla współczynników poniżej 0.1%, należy stosować AP.26 (skala wzmacnienia P - P Gain Scale).</p>																
AP.23 PID I-Time	<p>Ustala czas na wyprowadzenie zakumulowanych błędów. Gdy błąd wynosi 100%, to ustawiany jest czas potrzebny dla wyprowadzenia 100%. Gdy czas całkowania (czas I dla PID - PID I-Time) jest ustawiony na 1 sekundę, 100% sygnału wyjściowego występuje po 1 sekundzie błędu pozostającego na poziomie 100%. Różnice w normalnym stanie mogą być zredukowane za pomocą czasu I - PID ITime. Gdy blok zacisków wielofunkcyjnych jest ustawiony na 21 (kasowanie składnika I - I-Term Clear) i jest w stanie włączenia,</p>																

Kod	Opis																																	
	to wszystkie zakumulowane błędy zostają usunięte.																																	
AP.24 PID D-Time	Ustawia wielkość sygnału wyjściowego dla szybkości zmian błędów. Jeśli czas dla różniczkowania (PID D-Time) jest ustawiony na 1ms i szybkość zmian błędów na sekundę wynosi 100%, to sygnał wyjściowy pojawia się w wysokości 1% na 10ms.																																	
AP.25 PID F-Gain	Ustala współczynnik który dodaje wartość docelową do sygnału wyjściowego PID. Regulowanie tej wartości prowadzi do szybszej odpowiedzi.																																	
AP.27 PID Out LPF	Używane gdy sygnał wyjściowy regulatora PID zmienia się zbyt szybko lub gdy cały system jest niestabilny, na skutek poważnych oscylacji. Ogólnie rzecz biorąc, dolna wartość (wartość domyślna = 0) jest wykorzystywana do przyspieszenia czasu odpowiedzi, ale w niektórych przypadkach większa wartość zwiększa stabilność. Im wyższa wartość, tym bardziej stabilny jest sygnał wyjściowy regulatora PID, ale wolniejszy czas odpowiedzi.																																	
AP.29 PID Limit Hi, AP.30 PID Limit Lo	Ogranicza sygnał wyjściowy regulatora.																																	
AP.32 PID Out Scale	Reguluje wielkość sygnału wyjściowego regulatora.																																	
AP.42 PID Unit Sel	Ustala jednostkę zmiennej sterującej (dostępne tylko na klawiaturze z wyświetlaczem ciekłokrystalicznym). <table border="1" data-bbox="381 904 1237 1433"> <thead> <tr> <th>Ustawienie</th> <th>Funkcja</th> </tr> </thead> <tbody> <tr> <td>0</td> <td>%</td> <td>Wyświetla wartość procentową bez podanej wielkości fizycznej.</td> </tr> <tr> <td>1</td> <td>Bar</td> <td rowspan="4">Można wybrać różne jednostki ciśnienia.</td> </tr> <tr> <td>2</td> <td>mBar</td> </tr> <tr> <td>3</td> <td>Pa</td> </tr> <tr> <td>4</td> <td>kPa</td> </tr> <tr> <td>5</td> <td>Hz</td> <td>Wyświetla częstotliwość wyjściową falownika lub prędkość obrotową silnika.</td> </tr> <tr> <td>6</td> <td>rpm</td> <td rowspan="5">Wyświetla w postaci napięcia / prądu / mocy / koni mechanicznych.</td> </tr> <tr> <td>7</td> <td>V</td> </tr> <tr> <td>8</td> <td>I</td> </tr> <tr> <td>9</td> <td>kW</td> </tr> <tr> <td>10</td> <td>HP</td> </tr> <tr> <td>11</td> <td>°C</td> <td rowspan="2">Wyświetla w stopniach Celsjusza lub Fahrenheita.</td> </tr> <tr> <td>12</td> <td>°F</td> </tr> </tbody> </table>	Ustawienie	Funkcja	0	%	Wyświetla wartość procentową bez podanej wielkości fizycznej.	1	Bar	Można wybrać różne jednostki ciśnienia.	2	mBar	3	Pa	4	kPa	5	Hz	Wyświetla częstotliwość wyjściową falownika lub prędkość obrotową silnika.	6	rpm	Wyświetla w postaci napięcia / prądu / mocy / koni mechanicznych.	7	V	8	I	9	kW	10	HP	11	°C	Wyświetla w stopniach Celsjusza lub Fahrenheita.	12	°F
Ustawienie	Funkcja																																	
0	%	Wyświetla wartość procentową bez podanej wielkości fizycznej.																																
1	Bar	Można wybrać różne jednostki ciśnienia.																																
2	mBar																																	
3	Pa																																	
4	kPa																																	
5	Hz	Wyświetla częstotliwość wyjściową falownika lub prędkość obrotową silnika.																																
6	rpm	Wyświetla w postaci napięcia / prądu / mocy / koni mechanicznych.																																
7	V																																	
8	I																																	
9	kW																																	
10	HP																																	
11	°C	Wyświetla w stopniach Celsjusza lub Fahrenheita.																																
12	°F																																	
AP.43 PID Unit Gain, AP.44 PID Unit Scale	Reguluje wielkość w celu dostosowania do jednostki wybranej pod AP.41 PID Unit Sel (wybór jednostki PID).																																	
AP.45 PID P2-Gain	Wzmocnienie PID regulatora może być dostosowane za pomocą zacisku wielofunkcyjnego. Gdy zacisk zostanie wybrany za pomocą In.65-71 i ustawiony na 24 (wzmocnienie 2 dla P – P Gain2), oraz jeśli wybrany zacisk zostanie wprowadzony, to wzmocnienie ustawione w AP.22 oraz AP.23 może zostać przełączone na wzmocnienie ustawione w AP.45.																																	

Uwaga

Gdy działanie przełącznika PID (przełączanie z pracy w trybie PID na pracę w trybie ogólnym) wpływa na wejście wielofunkcyjne, [%] wartości są konwertowane na wartości w [Hz]. Normalny sygnał PID, PID OUT, jest sygnałem unipolarnym, i jest ograniczony przez AP.29 (górną wartość graniczną PID - PID Limit Hi) oraz AP.30 (dolną wartość graniczną PID - PID Limit Lo). Obliczenie 100.0% jest oparte na ustawieniu parametru dr.20 (częstotliwość maksymalna - MaxFreq).



[schemat bloku sterującego PID]

5.8.2 Regulator PRE-PID

Gdy doprowadzony jest sygnał sterujący pracy, który nie zawiera sterowania PID, następuje ogólne przyspieszanie do czasu aż zostanie osiągnięta ustawiona częstotliwość. Gdy kontrolowane zmienne zwiększą się do określonego poziomu, to rozpocznie się praca z użyciem sterowania PID.

Informacje dotyczące pracy w trybie poprzedzającym tryb PID

Kod	Opis
AP.34 Pre-PID Freq	Gdy wymagane jest ogólne przyspieszenie, to wprowadzana jest częstotliwość odpowiednia dla ogólnego przyspieszania. Jeśli parameter Pre-PID Freq jest ustawiony na 30Hz, to praca w trybie ogólnym jest kontynuowana do czasu, aż zostanie przekroczona zmienna kontrolna (zmienna sprzężenia zwrotnego PID) ustawiona w AP. 35.
AP.35 Pre-PID Exit, AP.36 Pre-PID Delay	Jeśli zmienna sprzężenia zwrotnego sterownika PID jest większa od wartości ustawionej w AP. 35, to rozpocznie się praca ze sterowaniem PID. Jeśli jednak ustawiono wartość dla AP.36 (opóźnienie poprzedzające PID - Pre-PID Delay) oraz jeśli zmienna sprzężenia zwrotnego mniejsza od wartości ustawionej w AP.35 utrzymuje się przez ustalony czas, to nastąpi samoczynne wyłączenie związane z usterką poprzedzającą tryb PID "pre-PID Fail" i wyjście zostanie zablokowane.



5.8.3 Tryb uśpienia dla pracy z regulacją PID

Jeśli praca przebiega z częstotliwością mniejszą od ustalonego warunku dla pracy ze sterowaniem PID, to rozpoczyna się tryb uśpienia dla pracy PID. Gdy rozpoczyna się tryb uśpienia dla pracy w trybie PID, to praca zostaje wstrzymana do czasu aż wartość sprzężenia zwrotnego przekroczy wartość parametru ustaloną w AP.39 (PID WakeUp Lev – poziom wyjścia ze stanu uśpienia dla sterowania PID).

Informacje dotyczące ustawień trybu uśpienia dla pracy ze sterowaniem PID Details

Kod	Opis
AP.37 PID Sleep DT, AP.38 PID Sleep Freq	Jeśli częstotliwość pracy mniejsza od wartości ustawionej w AP.38 utrzymuje się przez czas ustawiony w AP.37, to praca zostaje zatrzymana i rozpoczyna się tryb uśpienia dla pracy ze sterowaniem PID.
AP.39 PID WakeUp Lev, AP.40 PID WakeUp Mod	Rozpoczyna pracę ze sterowaniem PID podczas działania trybu uśpienia dla pracy PID. Jeśli AP. 40 jest ustawiony na 0 (poniżej poziomu - Below Level), to praca ze sterowaniem PID rozpoczyna się gdy zmienna sprzężenia zwrotnego jest mniejsza od wartości ustawionej jako nastawa parametru AP. 39. Jeśli AP. 40 jest ustawiony na 1 (powyżej poziomu - Above Level), to praca rozpoczyna się gdy zmienna sprzężenia zwrotnego jest większa od wartości ustawionej w AP. 39. Jeśli AP. 40 jest ustawiony na 2 (ponad poziomem - Beyond Level), to praca rozpoczyna się gdy różnica pomiędzy wartością referencyjną oraz zmienną sprzężenia zwrotnego jest większa od wartości ustawionej w AP. 39.



5.8.4 Przełączanie PID - normalna praca (otwarta pętla PID)

Gdy jeden z zacisków wielofunkcyjnych (In. 65-71) będzie ustawiony na 23 (otwarta pętla PID) i zostanie włączony, to praca ze sterowaniem PID zostaje wstrzymana i następuje przełączenie do pracy ogólnej. Gdy zacisk zostanie wyłączony, to praca ze sterowaniem PID zostanie wznowiona.



5.9 Auto Tuning silnika

Parametry silnika mogą zostać zmierzone automatycznie I mogą być wykorzystane do automatycznego zwiększania momentu obrotowego lub bezczujnikowego sterowania wektorowego.

Przykład – Auto Tuning dla silnika 0.75kW, 200V

Grupa	Kod	Nazwa	Wyświetlacz LCD	Ustawianie parametrów	Zakres ustawiania	Jednostka
dr	14	Moc silnika	Motor Capacity	1 0.75 kW	0-15	-
bA	11	Ilość biegunów silnika	Pole Number	4	2-48	-
	12	Znamionowa prędkość poślizgu	Rated Slip	40	0-3000	obr./min.
	13	Znamionowy prąd silnika	Rated Curr	3.6	1.0-1000.0	A
	14	Prąd silnika przy braku obciążenia	No-load curr	1.6	0.5-1000.0	A
	15	Znamionowe napięcie silnika	Rated Volt	220	170-480	V
	16	Sprawność silnika	Efficiency	72	70-100	%
	20	Auto Tunng	Auto Tuning	0 None	-	-
	21	Rezystancja stojana	Rs	26.00	Zależy od wartości ustawionej dla silnika	Ω
	22	Indukcyjność rozproszenia	Lsigma	179.4	Zależy od wartości ustawionej dla silnika	mH
	23	Indukcyjność stojana	Ls	1544	Zależy od wartości ustawionej dla silnika	mH
24	Stała czasowa wirnika	Tr	145	25-5000	ms	

Domyślne ustawienia parametrów Auto Tuningu

Moc silnika (kW)	Prąd silnika (A)	Prąd przy braku obciążenia (A)	Znamionowa częstotliwość poślizgu (Hz)	Rezystancja stojana (Ω)	Indukcyjność rozproszenia (mH)	
200V	0.2	1.1	0.8	3.33	14.0	40.4
	0.4	2.4	1.4	3.33	6.70	26.9
	0.75	3.4	1.7	3.00	2.600	17.94
	1.5	6.4	2.6	2.67	1.170	9.29
	2.2	8.6	3.3	2.33	0.840	6.63
	3.7	13.8	5.0	2.33	0.500	4.48
	5.5	21.0	7.1	1.50	0.314	3.19
	7.5	28.2	9.3	1.33	0.169	2.844
	11	40.0	12.4	1.00	0.120	1.488
	15	53.6	15.5	1.00	0.084	1.118
	18.5	65.6	19.0	1.00	0.068	0.819
400V	0.2	0.7	0.5	3.33	28.00	121.2
	0.4	1.4	0.8	3.33	14.0	80.8
	0.75	2.0	1.0	3.00	7.81	53.9
	1.5	3.7	1.5	2.67	3.52	27.9
	2.2	5.0	1.9	2.33	2.520	19.95
	3.7	8.0	2.9	2.33	1.500	13.45
	5.5	12.1	4.1	1.50	0.940	9.62
	7.5	16.3	5.4	1.33	0.520	8.53
	11	23.2	7.2	1.00	0.360	4.48
	15	31.0	9.0	1.00	0.250	3.38
	18.5	38.0	11.0	1.00	0.168	2.457
22	44.5	12.5	1.00	0.168	2.844	

Informacje dotyczące ustawień parametrów Auto Tunngu

Kod	Opis	
bA.20 Auto Tuning	Wybrać typ Auto Tuningu i uruchomić go. Wybrać jedną z opcji, a następnie nacisnąć klawisz [ENT] w celu uruchomienia automatycznej regulacji.	
	Ustawiona wartość	Funkcja
	0 Brak	Funkcja Auto Tuningu nie jest włączona. Ponadto, jeśli wybierzemy i uruchomimy jedną z opcji automatycznej regulacji, to po zakończeniu automatycznej regulacji wartość parametru zmieni się z powrotem na "0".
1	Wszystko (typ ruchu obrotowego)	Mierzy wszystkie parametry silnika, wliczając w to rezystancję stojana (R_s), indukcyjność stojana (L_{σ}), prąd przy braku obciążenia (Noload Curr), stała czasowa

Tabela funkcji

Kod	Opis		
		wirnika (Tr), itd., gdy silniki się obraca. Gdy silnik obraca się podczas mierzenia parametrów, jeśli obciążenie jest podłączone do wrzeciona silnika, to parametry mogą nie zostać dokładnie zmierzone. W celu przeprowadzenia dokładnych pomiarów należy usunąć obciążenie doczepione do wrzeciona silnika. Należy jednak zwrócić uwagę, że stała czasowa wirnika (Tr) musi zostać zmierzona w stanie zatrzymania.	
	2	Wszystko (typ statyczny)	Mierzy wszystkie parametry podczas gdy silnik znajduje się w stanie zatrzymania. Mierzy rezystancję stojana (Rs), indukcyjność stojana (Lsigma), obciążenie przy braku obciążenia (Noload Curr), stałą czasową wirnika (Tr), itd., podczas gdy silnik znajduje się w stanie zatrzymania. Ponieważ silnik nie obraca się podczas mierzenia parametrów, pomiary nie są zakłócone przez obciążenie podłączone do wrzeciona silnika. Jednak podczas mierzenia parametrów nie należy obracać wrzeciona silnika po stronie obciążenia.
	3	Rs+Lsigma (typ ruchu obrotowego)	Mierzy parametry podczas obracania się silnika. Zmierzone parametry silnika wykorzystywane są do automatycznego zwiększania momentu obrotowego lub do automatycznego zwiększania momentu obrotowego lub bezczujnikowego sterowania wektorowego.
	6	Tr (typ statyczny)	Mierzy stałą czasową wirnika (Tr) z silnikiem w stanie zatrzymania i trybem sterowania Control Mode (dr.09) ustawionym na tryb bezczujnikowej IM Sensorless.
bA.14 Noload Curr, bA.21 Rs–bA.24 Tr	Wyświetla parametry silnika mierzone za pomocą automatycznej regulacji. W przypadku parametrów które nie są zawarte w liście pomiarów automatycznej regulacji zostaną wyświetlone ustawienia domyślne.		

⚠ Przewaga

- Należy wykonywać Auto Tuning TYLKO po całkowitym zatrzymaniu silnika.
- Przed uruchomieniem Auto Tuningu należy sprawdzić liczbę biegunów silnika, znamionowy poślizg, znamionowy prąd, znamionowe napięcie oraz sprawność na tabliczce znamionowej silnika, a następnie wprowadzić te dane. W przypadku wartości które nie zostaną wprowadzone wykorzystywane są domyślne ustawienia parametrów.
- W przypadku mierzenia wszystkich parametrów po wybraniu 2 (Wszystkie – typ statyczny) w bA20: w porównaniu z automatyczną regulacją z obracaniem gdzie parametry są mierzone podczas obrotu silnika, wartości parametrów mierzone przy statycznej automatycznej regulacji mogą być mniej dokładne. Niedokładność mierzonych parametrów może pogorszyć osiągi podczas pracy bezczujnikowej. Dlatego automatyczną regulację należy przeprowadzić wybierając 2 (Wszystkie) tylko gdy silnik nie może się obracać (gdy przekładnia zębata oraz pasy nie mogą być w prosty sposób rozdzielone, lub gdy silnik nie może zostać mechanicznie oddzielony od obciążenia).

5.10 BezczyJNIKowe sterowanie wektorowe

BezczyJNIKowe sterowanie wektorowe jest trybem pracy mającym na celu sterowanie wektorowe bez sprzężenia zwrotnego prędkości obrotowej silnika, lecz przy oszacowaniu prędkości obrotowej silnika obliczonej przez falownik. W porównaniu ze sterowaniem V/F, bezczyJNIKowe sterowanie wektorowe może generować większy moment obrotowy przy mniejszym poziomie prądu.

Grupa	Kod	Nazwa	Wyświetlacz LCD	Ustawianie parametrów		Zakres ustawiania	Jednostka
dr	09	Tryb sterowania	Control Mode	4	Bez czujników (IM Sensorless)	-	-
	14	Moc silnika	Motor Capacity	Zależy od mocy silnika		0-15	-
	18	Częstotliwość podstawowa	Base Freq	60		30-400	Hz
In	11	Liczba biegunów silnika	Pole Number	4		2-48	-
	12	Znamionowa prędkość poślizgu	Rated Slip	Zależy od mocy silnika		0-3000	Hz
	13	Znamionowy prąd silnika	Rated Curr	Zależy od mocy silnika		1-1000	A
	14	Prąd silnika przy braku obciążenia	Noload curr	Zależy od mocy silnika		0.5-1000	A
	15	Znamionowe napięcie silnika	Rated Volt	220/380/440/480		170-480	V
	16	Sprawność silnika	Efficiency	Zależy od mocy silnika		70-100	%
	20	Auto tuning	Auto Tuning	1	Wszystko (All)	-	-
Cn	09	Czas wzbudzenia wstępnego	PreExTime	1.0		0.0-60.0	s
	10	Wielkość wzbudzenia wstępnego	Flux Force	100.0		100.0-300.0	%
	20	Ustawienie wyświetlania drugiego wzmocnienia dla trybu bezczyJNIKowego	SL2 G View Sel	1	Tak (Yes)	0-1	-
	21	Wzmocnienie 1 proporcjonalne sterownika prędkości dla trybu bezczyJNIKowego	ASR-SL P Gain1	Zależy od mocy silnika		0-5000	%

Tabela funkcji

Grupa	Kod	Nazwa	Wyświetlacz LCD	Ustawianie parametrów	Zakres ustawiania	Jednostka	
	22	Wzmocnienie 1 funkcji całkowania sterownika prędkości dla trybu bezczujnikowego	ASR-SL I Gain1	Zależy od mocy silnika	10-9999	ms	
	23*	Wzmocnienie 2 proporcjonalne sterownika prędkości dla trybu bezczujnikowego	ASR-SL P Gain2	Zależy od mocy silnika	1-1000	%	
	24*	Wzmocnienie 2 funkcji całkowania sterownika prędkości dla trybu bezczujnikowego	ASR-SL I Gain2	Zależy od mocy silnika	1-1000	%	
	26*	Wzmocnienie proporcjonalne estymatora strumienia	Flux P Gain	Zależy od mocy silnika	10-200	%	
	27*	Wzmocnienie całkowania dla estymatora strumienia	Flux I Gain	Zależy od mocy silnika	10-200	%	
	28*	Wzmocnienie proporcjonalne estymatora prędkości	S-Est P Gain1	Zależy od mocy silnika	0-32767	-	
	29*	Wzmocnienie 1 całkowania dla estymatora prędkości	S-Est I Gain1	Zależy od mocy silnika	100-1000	-	
	30*	Wzmocnienie 2 całkowania dla estymatora prędkości	S-Est I Gain2	Zależy od mocy silnika	100-10000	-	
	31*	Wzmocnienie proporcjonalne sterownika prądu dla trybu bezczujnikowego	ACR SL P Gain	75	10-1000	-	
	32*	Wzmocnienie całkowania sterownika prądu dla trybu bezczujnikowego	ACR SL I Gain	120	10-1000	-	
	52	Filtr wyjściowy sterownika momentu obrotowego	Torque Out LPF	0	0-2000	ms	
	53	Wybór sposobu ograniczenia momentu	Torque Lmt Src	0	Klawiatura 1 (Keypad -1)	0-12	-

Grupa	Kod	Nazwa	Wyświetlacz LCD	Ustawianie parametrów	Zakres ustawiania	Jednostka
	54	Ograniczenie momentu w kierunku do przodu dla pracy silnikowej	FWD +Trq Lmt	180.0	0.0-200.0	%
	55	Ograniczenie momentu w kierunku do przodu dla pracy regeneratywnej	FWD -Trq Lmt	180.0	0.0-200.0	%
	56	Ograniczenie momentu w kierunku do tyłu dla pracy silnikowej	REV +Trq Lmt	180.0	0.0-200.0	%
	57	Ograniczenie momentu w kierunku do tyłu dla pracy regeneratywnej	REV -Trq Lmt	180.0	0.0-200.0	%
	85*	Wzmocnienie proporcjonalne 1 estymatora strumienia	Flux P Gain1	370	100-700	-
	86*	Wzmocnienie proporcjonalne 2 estymatora strumienia	Flux P Gain2	0	0-100	-
	87*	Wzmocnienie proporcjonalne 3 estymatora strumienia	Flux P Gain3	100	0-500	-
	88*	Wzmocnienie 1 całkowania dla estymatora strumienia	Flux I Gain1	50	0-200	-
	89*	Wzmocnienie 2 całkowania dla estymatora strumienia	Flux I Gain2	50	0-200	-
	90*	Wzmocnienie 3 całkowania dla estymatora strumienia	Flux I Gain3	50	0-200	-
	91*	Bezczujnikowa kompensacja napięcia 1	SL Volt Comp1	30	0-60	-
	92*	Bezczujnikowa kompensacja napięcia 2	SL Volt Comp2	20	0-60	-
	93*	Bezczujnikowa kompensacja napięcia 3	SL Volt Comp3	20	0-60	-
	94*	Częstotliwość początkowa dla bezczujnikowego osłabiania pola	SL FW Freq	95.0	80.0-110.0	%

Tabela funkcji

Grupa	Kod	Nazwa	Wyświetlacz LCD	Ustawianie parametrów	Zakres ustawiania	Jednostka
	95*	Częstotliwość bezczujnikowego przełączania wzmacnienia	SL Fc Freq	2.00	0.00-8.00	Hz

*Cn.23-32 oraz Cn.85-95 mogą być wyświetlane tylko gdy Cn.20 jest ustawiony na 1 (Tak).

Przestroga

W celu uzyskania dużej wydajności pracy muszą zostać zmierzone parametry silnika podłączonego do wyjścia falownika. Należy użyć automatycznej regulacji (bA.20 Auto Tuning) w celu zmierzenia parametrów przed uruchomieniem pracy w trybie bezczujnikowym wektorowym. Aby pracować z wysokowydajnym bezczujnikowym sterowaniem wektorowym, falownik oraz silnik muszą posiadać taką samą moc. Jeśli moc silnika jest mniejsza od mocy falownika o więcej niż dwa poziomy, to sterowanie może nie być dokładne. W takim przypadku należy zmienić tryb sterowania na sterowanie V/F. W przypadku pracy w trybie bezczujnikowego sterowania wektorowego nie należy podłączać kilku silników do wyjścia falownika.

5.10.1 Ustawianie pracy w trybie bezczujnikowego sterowania wektorowego

Aby rozpocząć pracę w trybie bezczujnikowego sterowania wektorowego należy ustawić dr.09 (tryb sterowania - Control Mode) na 4 (IM bezczujnikowy - IM sensorless), wybrać moc silnika który będzie używany w dr.14 (moc silnika - Motor Capacity), i wybrać odpowiednie kody w celu wprowadzenia informacji z tabliczki znamionowej silnika.

Kod	Wejście (informacje z tabliczki znamionowej silnika)
drv.18 Base Freq	Częstotliwość znamionowa silnika
bA.11 Pole Number	Ilość biegunów silnika
bA.12 Rated Slip	Znamionowy poślizg
bA.13 Rated Curr	Znamionowy prąd
bA.15 Rated Volt	Znamionowe napięcie
bA.16 Efficiency	Sprawność (jeśli na tabliczce znamionowej nie ma informacji, to zostaną użyte wartości domyślne.)

Po ustawieniu każdego kodu należy ustawić bA.20 (Autotuning) na 1 (Wszystko – typ z obracaniem) lub 2 (Wszystko – typ statyczny) i uruchomić automatyczną regulację. Ponieważ automatyczna regulacja z obracaniem jest bardziej dokładna niż automatyczna regulacje typu statycznego, należy wybrać 1 (Wszystko – typ z obrotem) i przeprowadzić Autotuning jeśli możliwe jest obracanie silnika.

Uwaga

Prąd wzbudzenia

Silnik może pracować tylko po wytworzeniu strumienia magnetycznego przez prąd przepływający przez uzwojenie. Zasilanie używane do wytwarzania strumienia magnetycznego jest nazywane prądem wzbudzenia. Uzwojenie stojana które jest używane z falownikiem nie posiada trwałego strumienia magnetycznego, tak więc strumień magnetyczny musi być wytwarzany poprzez dostarczenie do uzwojenia prądu wzbudzenia przed uruchomieniem silnika.

Informacje dotyczące ustawiania dla pracy w trybie bezczujnikowego sterowania wektorowego

Kod	Opis		
Cn.20 SL2 G View Sel	Ustawienie	Funkcja	
	0	Nie (No)	Nie wyświetla kodu wzmocnienia bezczujnikowego (II) sterowania wektorowego.
	1	Tak (Yes)	Pozwala użytkownikowi na ustawianie różnych wzmocnień stosowanych gdy silnik obraca się szybciej niż wynosi prędkość średnia (około 1/2 częstotliwości podstawowej) w trybie bezczujnikowego (II) sterowania wektorowego.
	Kody dostępne po ustawieniu na 1 (Tak - Yes): Cn.23 ASR-SL P Gain2/Cn.24 ASR-SL I Gain2/Cn.26 Flux P Gain/Cn.27 Flux I Gain Gain3/Cn.28 S-Est P Gain1/Cn.29 S-Est I Gain1/Cn.30 S-Est I Gain1/Cn.31 ACR SL P Gain/Cn.32 ACR SL I Gain		
Cn.09 PreExTime	Ustala czas wzbudzenia wstępnego. Wzbudzenie wstępne jest wykorzystywane do rozpoczynania pracy po przeprowadzeniu wzbudzenia aż do znamionowego strumienia silnika.		
Cn.10 Flux Force	<p>Pozwala na skrócenie czasu wzbudzenia wstępnego. Strumień silnika zwiększa się do strumienia znamionowego ze stałą czasową, tak jak pokazano na poniższej ilustracji. W celu skrócenia czasu potrzebnego do osiągnięcia znamionowego strumienia, należy podać wartość podstawową strumienia dla silnika większą od strumienia znamionowego. Gdy strumień magnetyczny osiągnie wartość strumienia znamionowego, to podana wartość podstawowe strumienia silnika zostanie zmniejszona.</p> 		
Cn.11 Hold Time	Ustala czas sterowania (czas utrzymywania) dla zerowej prędkości w stanie zatrzymania. Wyjście jest blokowane po pracy z użyciem trybu z zerową prędkością przez ustalony czas gdy silnik zwalnia i jest zatrzymywany sygnałem sterującym zatrzymania.		

Kod	Opis
	 <p>Czas utrzymywania dla sygnału sterującego zatrzymania</p>
Cn.21 ASR-SL P Gain1, Cn.22 ASR-SL I Gain1	<p>Zmienia wzmacnienie prędkości sterownika PI podczas bezczujnikowego sterowania wektorowego. W przypadku sterownika PI prędkości, wzmacnienie P jest wzmacnieniem proporcjonalnym dla odchylenia prędkości. Jeśli odchylenie prędkości staje się wyższe od momentu obrotowego, to wyjściowy sygnał sterujący zwiększa się odpowiednio. Gdy wartość rośnie, szybciej maleje odchylenie prędkości. Wzmacnienie sterownika prędkości I jest wzmacnieniem funkcji całkowania dla odchylenia prędkości. Jest to czas w którym wzmacnienie osiąga wartość wyjściowego sygnału sterującego dla znamionowego momentu obrotowego podczas trwania odchylenia dla stałej prędkości. Im niższa staje się ta wartość, tym szybciej maleje odchyłka prędkości.</p>
Cn.23 ASR-SL P Gain2, Cn.24 ASR-SL I Gain2	<p>Pojawia się tylko gdy wybrano 1 (Tak) dla Cn.20 (SL2 G view Sel). Wzmacnienie kontroler prędkości może zostać zwiększone do wartości większej od prędkości średniej dla bezczujnikowego sterowania wektorowego. Cn.23 ASR-SL P Gain2 jest ustawiony jako wartość procentowa wzmacnienia dla małej prędkości Cn.21 ASR-SL P Gain1 – jeśli wartość wzmacnienia P Gain 2 jest mniejsza od 100.0%, to czułość maleje. Na przykład, jeśli Cn.21 ASR-SL P Gain1 wynosi 50.0% a Cn.23 ASR-SL P Gain2 wynosi 50.0%, to aktualna prędkość średnia lub wzmacnienie P kontrolera dla większych prędkości wynosi 25.0%.</p> <p>Cn.24 ASR-SL I Gain2 również ustawia się jako wartość procentową Cn.22 ASR-SL I Gain1. W przypadku wzmacnienia I, im mniejsza staje się wzmacnienie I 2, tym dłuższy staje się czas odpowiedzi. Na przykład, jeśli Cn.22 ASR-SL I Gain1 wynosi 100ms a Cn.24 ASR-SL I Gain2 wynosi 50.0%, to prędkość średnia lub wzmacnienie I kontrolera dla większych prędkości wynosi 200 ms. Wzmacnienie kontrolera ustawia się zgodnie z domyślnymi parametrami silnika oraz czasem przyzpieszania / zwalniania.</p>
Cn.26 Flux P Gain, Cn.27 Flux I Gain, Cn.85-87 Flux P Gain13, Cn.88-90 Flux I Gain1-3	<p>Bezczujnikowe sterowanie wektorowe wymaga estymatora strumienia silnika. Informacje dotyczące wzmacnienia estymatora strumienia podano w rozdziale 5.10.2 Informacje dotyczące pracy z wykorzystaniem bezczujnikowego sterowania wektorowego na stronie 180.</p>
Cn.28 S-Est P Gain1, Cn.29 S-Est I Gain1, Cn.30 S-Est I Gain2	<p>Wzmacnienie estymatora prędkości dla bezczujnikowego sterowania wektorowego można regulować. Informacje dotyczące regulacji wzmacnienia estymatora prędkości można znaleźć w rozdziale 5.10.2 Informacje dotyczące pracy z wykorzystaniem bezczujnikowego</p>

Kod	Opis																		
	sterowania wektorowego na stronie <u>180</u> .																		
Cn.31 ACR SL P Gain, Cn.32 ACR SLI Gain	Reguluje wzmacnienia P oraz I bezczujnikowego kontrolera prądu. Informacje dotyczące regulacji wzmacnienia bezczujnikowego kontrolera prądu można znaleźć w rozdziale <u>5.10.2 Informacje dotyczące pracy z wykorzystaniem bezczujnikowego sterowania wektorowego na stronie 180</u> .																		
Cn.53 Torque Lmt Src	Wybrać typ ustawienia wartości granicznej momentu obrotowego, z użyciem klawiatury, analogowego wejścia bloku zacisków (V1 i I2) lub komunikacji. Ustawiając wartość graniczną momentu obrotowego należy wyregulować wielkość momentu obrotowego poprzez ograniczenie sygnału wyjściowego sterownika prędkości. Ustalić wsteczne oraz odzyskowe wartości graniczne dla pracy w przód oraz w tył. <table border="1" data-bbox="401 633 1237 1058"> <thead> <tr> <th>Ustawienie</th> <th>Funkcja</th> </tr> </thead> <tbody> <tr> <td>0</td> <td>KeyPad-1</td> </tr> <tr> <td>1</td> <td>KeyPad-2</td> </tr> <tr> <td>2</td> <td>V1</td> </tr> <tr> <td>4</td> <td>V2</td> </tr> <tr> <td>5</td> <td>I2</td> </tr> <tr> <td>6</td> <td>Int 485</td> </tr> <tr> <td>8</td> <td>FieldBus</td> </tr> <tr> <td>12</td> <td>Pulse</td> </tr> </tbody> </table>	Ustawienie	Funkcja	0	KeyPad-1	1	KeyPad-2	2	V1	4	V2	5	I2	6	Int 485	8	FieldBus	12	Pulse
Ustawienie	Funkcja																		
0	KeyPad-1																		
1	KeyPad-2																		
2	V1																		
4	V2																		
5	I2																		
6	Int 485																		
8	FieldBus																		
12	Pulse																		
	Wartość graniczna momentu obrotowego może zostać usawiona na wartość nie większą niż 200% znamionowego momentu obrotowego silnika.																		
Cn.54 FWD +Trq Lmt	Ustala wartość graniczną momentu obrotowego dla pracy (kontrolowania) wstecznej dla ruchu do przodu.																		
Cn.55 FWD –Trq Lmt	Ustala wartość graniczną momentu obrotowego dla pracy odzyskowej dla ruchu w przód.																		
Cn.56 REV +Trq Lmt	Ustala wartość graniczną momentu obrotowego dla pracy (kontrolowania) wstecznej dla ruchu do tyłu.																		
Cn.57 REV –Trq Lmt	Ustala wartość graniczną momentu obrotowego dla pracy odzyskowej dla ruchu w tył.																		
In.02 Torque at 100%	Ustala maksymalny moment obrotowy. Na przykład, jeśli In.02 jest ustawiony na 200% i wykorzystywane jest napięcie wejściowe (V1), to wartość graniczna momentu obrotowego wynosi 200% gdy doprowadzane jest napięcie 10V. Jeśli jednak zacisk V1 jest ustawiony zgodnie z fabrycznym ustawieniem domyślnym, a zadana wartość wartości granicznej momentu obrotowego wykorzystuje metodę inną niż klawiatura, to należy sprawdzić ustawienia parametrów w trybie monitora (kontroli). W trybie konfiguracji Config Mode CNF.21-23 (wyświetlane tylko w przypadku używania klawiatury z wyświetlaczem ciekłokrystalicznym), należy wybrać 21 (wartość graniczna momentu obrotowego).																		

Kod	Opis
Cn.91-93 SL Volt Comp1-3	Wyregulować wartości kompensacji napięcia wyjściowego dla bezczujnikowego sterowania wektorowego. Informacje dotyczące kompensacji napięcia wyjściowego podano w rozdziale 5.10.2 Informacje dotyczące pracy z wykorzystaniem bezczujnikowego sterowania wektorowego na stronie 180 .
Cn.52 Torque Out LPF	Ustala stałą czasową dla sygnału sterującego momentu obrotowego poprzez ustawienie wyjściowego filtra kontrolera momentu obrotowego.

⚠ Przewaga

Wyregulować wzmocnienie kontrolera zgodnie z charakterystyką obciążenia. W zależności od ustawień kontrolera może jednak dojść do przegrzania silnika lub niestabilności systemu.

Uwaga

Wzmocnienie kontrolera prędkości może poprawić kształt charakterystyki sterowania prędkością kontrolując jednocześnie zmiany prędkości. Jeśli odchyłka prędkości nie maleje szybko, to należy zwiększyć wzmocnienie P kontrolera prędkości lub zmniejszyć wzmocnienie I (czas w ms). Jeśli jednak wzmocnienie P zostanie nadmierne zwiększone lub jeśli wzmocnienie I zostanie zbyt zmniejszone, to mogą wystąpić silne drgania. W przypadku wystąpienia drgań w kształcie charakterystyki prędkości, to należy spróbować zwiększyć wzmocnienie I (ms) lub zredukować wzmocnienie P w celu wyregulowania kształtu charakterystyki.

5.10.2 Informacje dotyczące pracy z wykorzystaniem bezczujnikowego sterowania wektorowego

Problem	Odpowiedni kod funkcji	Wykrywanie i usuwanie usterek
Wartość rozruchowego momentu obrotowego jest niewystarczająca.	bA.24Tr Cn.09 PreExTime Cn.10 Flux Force Cn.31 ACR SL P Gain Cn.54–57 Trq Lmt Cn.93 SL Volt Comp3	Ustalić wartość Cn. 90 tak, aby była większa od potrojonej wartości bA.24 lub zwiększać wartość Cn.10 skokowo o 50%. Jeśli wartość Cn.10 jest duża, to przy uruchamianiu może wystąpić samoczynne wyłączenie spowodowane przepływem zbyt dużego prądu. W takim przypadku należy zmniejszać wartość Cn.31 skokowo o 10.
		Zwiększać wartość Trg Lmt (Cn.54-57) skokowo o 10%.
		Zwiększać wartość Cn.93 skokowo o 5.
Podczas pracy bez obciążenia przy małej	Cn.91 SL Volt Comp1	Zmniejszać wartość Cn.91 skokowo o 5.

Problem	Odpowiedni kod funkcji	Wykrywanie i usuwanie usterek
prędkości częstotliwość wyjściowa jest wyższa od częstotliwości podstawowej (10Hz lub mniej).		
Jeśli obciążenie jest zwiększane przy małej prędkości (10Hz lub mniej), to może wystąpić kołysanie silnika lub momentu obrotowy może być niewystarczający (10Hz or lower).	Cn.04 Carrier Freq Cn.21 ASR-SL P Gain1 Cn.22 ASR-SL I Gain1 Cn.93 SL Volt Comp3	Jeśli występuje kołysanie silnika przy małej prędkości, to należy zwiększać wartość Cn.22 skokowo o 50m/s, a jeśli kołysanie nie występuje, zwiększyć wartość Cn.21 w celu znalezienia optymalnego wartunku pracy. Jeśli wartość momentu obrotowego jest niewystarczająca, to należy zwiększać wartość Cn.93 skokowo o 5. Jeśli w zakresie 5-10Hz występuje kołysanie silnika lub gdy wartość momentu obrotowego jest niewystarczająca, to należy zwiększać wartość Cn.04 skokowo o 1kHz (jeśli Cn.04 jest ustawiony tak że może przekroczyć 3kHz).
Występuje kołysanie silnika lub samoczynne wyłączenie spowodowane zbyt dużym prądem przy obciążeniu odzyskowym przy małej prędkości (10 Hz lub mniej).	Cn.92 SL Volt Comp2 Cn.93 SL Volt Comp3	Zwiększać wartość Cn.92-93 skokowo o 5.
Występuje samoczynne wyłączenie na skutek przepływu nadmiernego prądu, z powodu nagłego przyspieszania / zwalniania lub nagłej fluktuacji obciążenia (rezystor hamowania nie jest zainstalowany) przy częstotliwości pośredniej (30Hz lub wyższej).	Cn.24 ASR-SL I Gain2	Zmniejszać wartość Cn.2 skokowo o 5%.
Występuje samoczynne wyłączenie na skutek wystąpienia zbyt dużego prądu z powodu nagłej fluktuacji obciążenia przy dużej prędkości (50 Hz lub więcej).	Cn.54–57 Trq Lmt Cn.94 SL FW Freq	Zmniejszać wartość Cn.54-57 skokowo o 10% (jeśli nastawiona wartość parametru wynosi 150% lub więcej). Zwiększać / zmniejszać wartość Cn.94 skokowo o 5% (ustawić mniej niż 100%).
Występuje kołysanie silnika gdy obciążenie zwiększa się od częstotliwości	Cn.22 ASR-SL I Gain1 Cn.23 ASR-SL I Gain2	Zwiększać wartość Cn.22 skokowo co 50m/s lub zmniejszać wartość Cn.24 skokowo o 5%.

Problem	Odpowiedni kod funkcji	Wykrywanie i usuwanie usterek
podstawowej lub jest wyższe.		
Występuje kołysanie silnika przy zwiększaniu się obciążenia.	Cn.28 S-Est P Gain1 Cn.29 S-Est I Gain1	Przy małej prędkości (10Hz lub mniej), zwiększać wartość Cn.29 skokowo o 5. Przy prędkości pośredniej (30 Hz lub wyższej), zwiększać wartość Cn.28 skokowo o 500. Jeśli ustawienie parametru jest zbyt skrajne, to przy małej prędkości może wystąpić samoczynne wyłączenie na skutek zbyt dużego prądu.
Poziom prędkości silnika maleje.	bA.20 Auto Tuning	Wybrać 6. Tr (typ statyczny) z bA. 24 i przeprowadzić automatyczną regulację stałej czasowej wirnika bA.24.

*Kołysanie: Objaw nieregularnych drgań sprzętu.

5.11 Operacja buforowania energii kinetycznej

Gdy nastąpi odłączenie zasilania, to zmaleje napięcie na szynie (DC) falownika, i nastąpi samoczynne wyłączenie na skutek wystąpienia niskiego napięcia, blokując wyjście. Praca w trybie buforowania energii kinetycznej wykorzystuje odzyskiwanie energii wytwarzanej przez silnik podczas zaniku napięcia, w celu utrzymania napięcia szyny DC. Opóźnia to czas wystąpienia samoczynnego wyłączenia po chwilowym przerwaniu zasilania.

Grupa	Kod	Nazwa	Wyświetlacz LCD	Ustawianie parametrów	Zakres ustawiania	Jednostka
Cn	77	Wybór buforowania energii kinetycznej	KEB Select	1 Tak (Yes)	-	-
	78	Poziom początkowy buforowania energii kinetycznej	KEB Start Lev	130	110–140	%
	79	Poziom zatrzymania buforowania energii kinetycznej	KEB Stop Lev	135	125–145	%
	80	Wzmocnienie dla buforowania energii kinetycznej	KEB Gain	1000	1–20000	-

Informacje dotyczące ustawiania pracy z buforowaniem energii kinetycznej

Tabela funkcji

Kod	Opis									
Cn.77 KEB Select	Wybrać pracę z buforowaniem energii kinetycznej gdy odłączane jest zasilanie wejściowe.									
	<table border="1"> <thead> <tr> <th colspan="2">Ustawienie</th> <th>Funkcja</th> </tr> </thead> <tbody> <tr> <td>0</td> <td>Nie</td> <td>Ogólne zwalnianie jest przeprowadzane do czasu, aż wystąpi samoczynne wyłączenie spowodowane niskim napięciem.</td> </tr> <tr> <td>1</td> <td>Tak</td> <td>Częstotliwość zasilania falownika jest kontrolowana, a energia odzyskiwana z silnika jest pobierana przez falownik.</td> </tr> </tbody> </table>	Ustawienie		Funkcja	0	Nie	Ogólne zwalnianie jest przeprowadzane do czasu, aż wystąpi samoczynne wyłączenie spowodowane niskim napięciem.	1	Tak	Częstotliwość zasilania falownika jest kontrolowana, a energia odzyskiwana z silnika jest pobierana przez falownik.
	Ustawienie		Funkcja							
0	Nie	Ogólne zwalnianie jest przeprowadzane do czasu, aż wystąpi samoczynne wyłączenie spowodowane niskim napięciem.								
1	Tak	Częstotliwość zasilania falownika jest kontrolowana, a energia odzyskiwana z silnika jest pobierana przez falownik.								
Cn.78 KEB Start Lev, Cn.79 KEB Stop Lev	Ustala punkt początkowy oraz końcowy pracy z buforowaniem energii kinetycznej. Ustalane wartości muszą być oparte na poziomie samoczynnego wyłączenia spowodowanego niskim napięciem jako 100%, a poziom końcowy (Cn. 79) musi być ustalony wyżej niż poziom początkowy (Cn.78).									
Cn.80 KEB Gain	<p>Jest to wzmocnienie używane do kontroli pracy z buforowaniem energii kinetycznej z wykorzystaniem wielkości momentu bezwładności po stronie obciążenia. Jeśli bezwładność obciążenia jest duża, to należy użyć mniejszej wartości wzmocnienia, natomiast jeśli bezwładność obciążenia jest mała, to należy stosować większą wartość wzmocnienia.</p> <p>Jeśli zasilanie wejściowe jest odłączone a silnik silnie wibruje podczas pracy z buforowaniem energii kinetycznej, to należy ustawić wzmocnienie (Cn.80: KEB Gain) na poziomie równym połowie wartości nastawionej wcześniej. Jeśli wzmocnienie zostanie obniżone zbyt mocno, to podczas pracy z buforowaniem energii kinetycznej może nastąpić samoczynne wyłączenie spowodowane niskim napięciem (KEB – kinetic energy buffering).</p>									

Przewaga

W zależności od czasu trwania chwilowych przerw w zasilaniu oraz od wielkości bezwładności obciążenia, samoczynne wyłączenie spowodowane niskim napięciem może wystąpić nawet podczas pracy z buforowaniem energii kinetycznej. Silniki mogą drgać podczas pracy z buforowaniem energii kinetycznej w przypadku pewnych obciążeń z wyjątkiem obciążenia ze zmiennym momentem obrotowym (na przykład obciążenia typu wentylatorowego lub pompowego).

5.12 Sterowanie momentem obrotowym

Gdy moment obrotowy silnika jest większy od obciążenia, to prędkość silnika jest zbyt duża. Aby temu zapobiec, należy ustalić wartość graniczną prędkości. (Funkcja sterowania momentem obrotowym nie może być używana gdy działa funkcja wartości granicznej prędkości.)

Funkcja sterowania momentem obrotowym kontroluje silnik w celu zachowania ustalonej wartości momentu obrotowego. Prędkość obracania się silnika utrzymuje prędkość w sposób ciągły gdy wyjściowy moment obrotowy oraz moment obrotowy obciążenia znajdują się w

równowadze. Dlatego podczas kontrolowania momentu obrotowego prędkość obrotowa silnika zależy od obciążenia.

Opcja ustawiania sterowania momentem obrotowym

Grupa	Kod	Nazwa	Wyświetlacz ciąłokrystaliczny	Ustawianie parametrów		Jednostka
dr	09	Tryb sterowania	Control Mode	4	IM Sensorless	-
	10	Kontrola momentu	Torque Control	1	Yes	-

Ustawianie trybu momentowego

Grupa	Kod	Nazwa	Ustawianie parametrów		Jednostka
dr	02	Moment zadany	-	0.0	%
	08	Źródło zadawania momen.	0	Klawiatura-1 (Keypad-1)	-
	09	Tryb sterowania	4	IM bezczujnikowe (IM Sensorless)	-
	10	Kontrola momentu	1	Tak (Yes)	-
	22	(+) Trq Gain (wzmocnienie)	-	50-150	%
	23	(-) Trq Gain (wzmocnienie)	-	50-150	%
bA	20	Auto Tuning	1	Tak (Yes)	-
Cn	62	Źródło limitu prędkości	0	Klawiatura-1 (Keypad-1)	-
	63	Limit do przodu	-	60.00	Hz
	64	Limit do tyłu	-	60.00	Hz
	65	Wzmocnienie limitu prędk.	-	100	%
In	65-71	Definiowanie funkcji wejścia Px	35	Prędkość / moment obrotowy (Speed/Torque)	-
OU	31-33	Przełącznik lub Q1	27	Torque Dect	-
	59	TD Level (poziom)	-	100	%
	60	TD Band (pasma)	-	5.0	%

Uwaga

- Aby pracować w trybie sterowania momentem obrotowym muszą zostać ustalone podstawowe warunki pracy. Więcej informacji podano w opisie pracy w trybie bezczujnikowego sterowania wektorowego *Informacje dotyczące pracy z wykorzystaniem bezczujnikowego sterowania wektorowego* na stronie [180](#).
- Sterowanie momentem obrotowym nie może być wykorzystywane w zakresie odzyskiwania energii przy małej prędkości lub w warunkach występowania małego obciążenia.
- Jeśli użytkownik zmieni kierunek obrotu podczas pracy, to zostanie wygenerowany błąd samoczynnego wyłączenia dla zbyt dużego prądu lub błąd zmiany kierunku przy małej prędkości.

Opcja ustawiania referencyjnego momentu obrotowego

Referencyjny moment obrotowy może być ustawiony z wykorzystaniem tej samej metody co ustawianie docelowej częstotliwości. W przypadku wybrania trybu sterowania momentem obrotowym (Torque Control Mode), częstotliwość docelowa nie jest używana.

Grupa	Kod	Nazwa	Wyświetlacz ciekłokrystaliczny	Ustawianie parametrów		Jednostka
dr	08	Źródło Sygnału sterującego momentem obrotowym	Trq Ref Src	0	(Klawiatura-1) Keypad-1	-
				1	(Klawiatura-2) Keypad-2	
				2	V1	
				6	Int 485	
Cn	02	Wartość zadana momentu	Cmd Torque	-180-180		%
	62	Nastawiona wartość graniczna prędkości	Speed LmtSrc	0	(Klawiatura-1) Keypad-1	-
				1	(Klawiatura-2) Keypad-2	
				2	V1	
				4	V2	
				5	I2	
	6	Int 485				
63	Wartość graniczna prędkości dla kierunku dodatniego	FWD Speed Lmt	0-częstotliwość maksymalna		Hz	
64	Wartość graniczna prędkości dla kierunku ujemnego	REV Speed Lmt	0-częstotliwość maksymalna		Hz	
65	Wzmocnienie dla pracy z wartością graniczną prędkości	Speed Lmt Gain	100-5000		%	
In	02	Moment obrotowy przy maksymalnym analogowym sygnale wejściowym	Torque at 100%	-12.00-12.00		mA
CNF*	21	Wybór wielkości wyświetlanej na klawiaturze w linii 1	Monitor Line-1	1	Prędkość (Speed)	
	22	Wybór wielkości wyświetlanej na klawiaturze w linii 2	Monitor Line-2	2	Prąd wyjściowy (Output Current)	
	23	Wybór wielkości wyświetlanej na klawiaturze w linii 3	Monitor Line-3	3	Napięcie wyjściowe (Output Voltage)	

*Dostępne tylko na klawiaturze z wyświetlaczem ciekłokrystalicznym.

Informacje dotyczące ustawiania referencyjnego momentu obrotowego

Kod	Opis									
dr-08	Wybrać metodę wprowadzania referencyjnej wartości momentu obrotowego.									
	<table border="1"> <thead> <tr> <th>Ustalona wartość parametru</th> <th>Opis</th> </tr> </thead> <tbody> <tr> <td>0 (Klawiatura-1) Keypad-1</td> <td rowspan="2">Powoduje ustawianie referencyjnego momentu obrotowego za pomocą klawiatury.</td> </tr> <tr> <td>1 (Klawiatura-2) Keypad-2</td> </tr> <tr> <td>2 V1</td> <td>Powoduje ustalenie referencyjnego momentu obrotowego za pomocą napięciowego lub prądowego zacisku wejściowego w bloku zacisków.</td> </tr> <tr> <td>6 Int 485</td> <td>Powoduje ustalenie referencyjnego momentu obrotowego za pomocą zacisku komunikacyjnego w bloku zacisków.</td> </tr> </tbody> </table>	Ustalona wartość parametru	Opis	0 (Klawiatura-1) Keypad-1	Powoduje ustawianie referencyjnego momentu obrotowego za pomocą klawiatury.	1 (Klawiatura-2) Keypad-2	2 V1	Powoduje ustalenie referencyjnego momentu obrotowego za pomocą napięciowego lub prądowego zacisku wejściowego w bloku zacisków.	6 Int 485	Powoduje ustalenie referencyjnego momentu obrotowego za pomocą zacisku komunikacyjnego w bloku zacisków.
	Ustalona wartość parametru	Opis								
	0 (Klawiatura-1) Keypad-1	Powoduje ustawianie referencyjnego momentu obrotowego za pomocą klawiatury.								
	1 (Klawiatura-2) Keypad-2									
2 V1	Powoduje ustalenie referencyjnego momentu obrotowego za pomocą napięciowego lub prądowego zacisku wejściowego w bloku zacisków.									
6 Int 485	Powoduje ustalenie referencyjnego momentu obrotowego za pomocą zacisku komunikacyjnego w bloku zacisków.									
Cn-02	Referencyjny moment obrotowy może być ustalony na poziomie do 180% maksymalnego znamionowego momentu obrotowego silnika.									
In-02	Ustala maksymalny moment obrotowy. Można sprawdzić ustalony maksymalny moment obrotowy w trybie monitora (Monitor - MON).									
CNF-21-23	Wybrać parameter z trybu konfiguracji Config(CNF), a następnie wybrać (19 Torque Ref).									

Informacje dotyczące wartości granicznej prędkości

Kod	Opis								
Cn-62	Wybrać metodę dla ustawiania wartości granicznej prędkości.								
	<table border="1"> <thead> <tr> <th>Ustalona wartość parametru</th> <th>Opis</th> </tr> </thead> <tbody> <tr> <td>0 (Klawiatura-1) Keypad-1</td> <td rowspan="2">Umożliwia ustalenie wartości granicznej prędkości za pomocą klawiatury.</td> </tr> <tr> <td>1 (Klawiatura-2) Keypad-2</td> </tr> <tr> <td>2 V1</td> <td rowspan="2">Powoduje ustalenie wartości granicznej prędkości z użyciem tej samej metody co sygnał sterujący częstotliwości. Można sprawdzić nastawioną wartość w trybie monitora (Monitor - MON).</td> </tr> <tr> <td>6 Int 485</td> </tr> </tbody> </table>	Ustalona wartość parametru	Opis	0 (Klawiatura-1) Keypad-1	Umożliwia ustalenie wartości granicznej prędkości za pomocą klawiatury.	1 (Klawiatura-2) Keypad-2	2 V1	Powoduje ustalenie wartości granicznej prędkości z użyciem tej samej metody co sygnał sterujący częstotliwości. Można sprawdzić nastawioną wartość w trybie monitora (Monitor - MON).	6 Int 485
	Ustalona wartość parametru	Opis							
	0 (Klawiatura-1) Keypad-1	Umożliwia ustalenie wartości granicznej prędkości za pomocą klawiatury.							
	1 (Klawiatura-2) Keypad-2								
2 V1	Powoduje ustalenie wartości granicznej prędkości z użyciem tej samej metody co sygnał sterujący częstotliwości. Można sprawdzić nastawioną wartość w trybie monitora (Monitor - MON).								
6 Int 485									
Cn-63	Ustala wartość graniczną prędkości dla kierunku dodatniego.								
Cn-64	Ustala wartość graniczną prędkości dla kierunku ujemnego.								
Cn-65	Ustala szybkość zmniejszania referencyjnego momentu obrotowego gdy prędkość silnika przekracza wartość graniczną prędkości.								
CNF-21~23	Wybór parametru z trybu konfiguracji Config (CNF), a następnie wybór 21 Torque								

Kod	Opis
	Bias.
In 65-71	Wybór wielofunkcyjnego zacisku wejściowego w celu ustawienia jako (35 Prędkość / Moment obrotowy - Speed/Torque). W przypadku włączenia zacisku gdy nastąpiło zatrzymanie pracy, praca będzie się odbywała w trybie sterowania wektorowego (wartość graniczna prędkości).

5.13 Działanie w trybie oszczędzania energii

5.13.1 Ręczna praca w trybie oszczędzania energii

Jeśli prąd wyjściowy falownika jest mniejszy od prądu który jest ustalony w bA.14 (prąd przy braku obciążenia - Noload Curr), to napięcie wyjściowe musi zostać zmniejszone do poziomu ustalonego w Ad.51 (oszczędzanie energii - Energy Save). Napięcie przed rozpoczęciem pracy w trybie oszczędzania energii stanie się wartością podstawową dla wartości procentowej. Ręczna praca w trybie oszczędzania energii nie będzie realizowana podczas przyspieszania i zwalniania.

Grupa	Kod	Nazwa	Wyświetlacz LCD	Ustawianie parametrów		Zakres ustawiania	Jednostka
Ad	50	Praca z oszczędzaniem energii	E-Save Mode	1	Ręczne (Manual)	-	-
	51	Wielkość oszczędzania energii	Energy Save	30		0-30	%



5.13.2 Praca automatyczna w trybie oszczędzania energii

Wielkość oszczędzania energii można obliczyć automatycznie w oparciu o znamionowy prąd silnika (bA.13) oraz prąd przy braku obciążenia (bA.14). Na podstawie obliczeń możliwe jest wyregulowanie napięcia wyjściowego.

Grupa	Kod	Nazwa	Wyświetlacz LCD	Ustawianie parametrów		Zakres ustawiania	Jednostka
Ad	50	Praca z oszczędzaniem energii	E-Save Mode	2	Automatycznie (Auto)	-	-

ⓘ Przewaga

Jeśli podczas pracy z oszczędzaniem energii częstotliwość pracy zostanie zmieniona lub przyspieszenie oraz / zwalnianie będzie realizowane przez sygnał sterujący zatrzymania, to rzeczywisty czas przyspieszania / zwalniania może być dłuższy niż ustawiony czas przyspieszania / zwalniania, ze względu na czas potrzebny do powrotu do podstawowego trybu pracy, z trybu z oszczędzaniem energii.

5.14 Praca w trybie szukania prędkości

Ten tryb pracy jest wykorzystywany aby zapobiec samoczynnym wyłączeniom które mogą wystąpić gdy napięcie wyjściowe falownika zostaje odłączone i silnik pracuje w trybie jałowym. Ponieważ funkcja ta ocenia prędkość obrotową silnika w oparciu o prąd wyjściowy silnika, nie daje ona dokładnej wartości prędkości.

Grupa	Kod	Nazwa	Wyświetlacz LCD	Ustawianie parametrów		Zakres ustawiania	Jednostka
Cn	70	Wybór trybu szukania prędkości	SS Mode	0	Start lotny (Flying Start-1)	-	-
	71	Wybór pracy z szukaniem prędkości	Speed Search	0000*		-	bit
	72	Prąd referencyjny szukania prędkości	SS Sup-Current	-	Poniżej 75kW	80–200	%
	73	Wzmocnienie proporcjonalne szukania prędkości	SS P-Gain	100		0–9999	-
	74	Wzmocnienie dla całkowania szukania prędkości	SS I-Gain	200		0–9999	-

Tabela funkcji

Grupa	Kod	Nazwa	Wyświetlacz LCD	Ustawianie parametrów		Zakres ustawiania	Jednostka
	75	Czas blokowania wyjścia przed szukaniem prędkości	SS Block Time	1.0		0-60	sek.
OU	31	Element przekaźnika wielofunkcyjnego 1	Relay 1	19	Szukanie prędkości	-	-
	33	Element wyjścia wielofunkcyjnego 1	Q1 Define				

*Wyświetlane jako  na klawiaturze.

Informacje dotyczące ustawiania dla pracy w trybie szukania prędkości

Kod	Opis		
Cn.70 SS Mode	Wybór typu szukania prędkości.		
	Nastawiona wartość	Funkcja	
	0	Lotny start-1 (Flying Start-1)	Szukanie prędkości jest przeprowadzane ponieważ kontroluje prąd wyjściowy falownika podczas jałowej pracy poniżej ustawienia parametru Cn.72 (SS Sup-Current). Jeśli kierunek pracy jałowej silnika oraz kierunek polecenia pracy przy ponownym uruchomieniu są takie same, to stabilna funkcja szukania prędkości może zostać przeprowadzona przy częstotliwości 10 Hz lub mniejszej. Jeśli jednak kierunek jałowej pracy silnika oraz kierunek polecenia pracy przy ponownym uruchomieniu są różne, to szukanie pracy nie daje satysfakcjonującego wyniku, ponieważ kierunek pracy jałowej nie może być ustalony.
1	Lotny start-2 (Flying Start-2)	Szukanie pracy jest przeprowadzane ponieważ PI kontroluje składową zmienną prądu tętniącego, który jest generowany przez siłę przeciwelektromotoryczną podczas ruchu obrotowego przy braku obciążenia. Ponieważ tryb ten ustala kierunek jałowej pracy silnika (do przodu / do tyłu), więc funkcja szukania prędkości jest stabilna bez względu na kierunek instrukcji pracy. Jednak ponieważ wykorzystywana jest składowa zmienna prądu tętniącego generowanego przez siłę przeciwelektromotoryczną podczas pracy jałowej (siła przeciwelektromotoryczna jest proporcjonalna do prędkości pracy jałowej), dlatego częstotliwość odpowiadająca pracy jałowej nie jest wyznaczana w sposób dokładny i ponowne przyspieszenie może rozpocząć się od prędkości zerowej gdy szukanie prędkości jest wykonywane dla silnika pracującego w trybie jałowym z małą prędkością (około 10 - 15 Hz, chociaż zależy to od charakterystyki silnika).	
Cn.71 Speed Search	Szukanie prędkości może być wybrane spośród następujących 4 opcji. Jeśli górny segment wyświetlacza jest włączony to jest ono włączone (On), natomiast jeśli dolny segment jest włączony to jest ono wyłączone (Off).		
	Element	Stan włączenia dla ustawienia bitu	Stan włączenia dla ustawienia bitu

Kod	Opis		
	Klawiatura		
	Klawiatura z wyświetlaczem ciekłokrystalicznym		
Ustawianie typu oraz funkcji szukania prędkości			
Ustawianie			
bit4	bit3	bit2	bit1
			✓
		✓	
	✓		
✓			
Funkcja			
Szukanie prędkości dla podstawowego trybu przyspieszania			
Inicjalizacja po samoczynnym wyłączeniu spowodowanym usterką			
Ponowne uruchomienie po chwilowej przerwie w zasilaniu			
Uruchomienie przy włączaniu zasilania			
<ul style="list-style-type: none"> Szukanie prędkości dla podstawowego trybu przyspieszania: Jeśli bit 1 jest ustawiony na 1 i działa sygnał sterujący pracy falownika, to przyspieszanie rozpoczyna się przy działającym szukaniu prędkości. Gdy silnik obraca się z obciążeniem, to może nastąpić samoczynne wyłączenie spowodowane usterką jeśli sygnał sterujący pracy falownika działa w sposób mający zapewnić napięcie wyjściowe. Funkcja szukania prędkości zapobiega występowaniu samoczynnych wyłączeń tego typu. Inicjalizacja po samoczynnym wyłączeniu spowodowanym usterką: Jeśli Bit 2 jest ustawiony na 1 i Pr.08 (ponowne uruchomienie RST - RST Restart) jest ustawiony na 1 (Tak - Yes), to operacja szukania prędkości automatycznie przyspiesza silnik do częstotliwości roboczej używanej przed samoczynnym wyłączeniem, gdy klawisz kasowania [Reset] zostanie naciśnięty (lub będzie inicjalizowany blok zacisków) po samoczynnym wyłączeniu spowodowanym usterką. Automatyczne ponowne uruchomienia po kasowaniu samoczynnego wyłączenia: Jeśli bit 3 zostanie ustawiony na 1, oraz jeśli wystąpi samoczynne spowodowane niskim napięciem na skutek przerwy w zasilaniu, ale zasilanie zostaje przywrócone przed wyłączeniem zasilania wewnętrznego, to operacja szukania prędkości przyspieszy silnik z powrotem do jego częstotliwości referencyjnej zanim nastąpi samoczynne wyłączenie na skutek niskiego napięcia. 			

Kod	Opis
	<p>Jeśli nastąpi chwilowa przerwa w zasilaniu i zostanie odłączone zasilanie wejściowe, to falownik wywoła samoczynne wyłączenie na skutek niskiego napięcia i zablokuje wyjście. Gdy zasilanie wejściowe zostanie przywrócone, to częstotliwość pracy sprzed samoczynnego wyłączenia na skutek niskiego napięcia zostanie zwiększona przez wewnętrzne sterowanie PI falownika.</p> <p>Jeśli prąd wzrośnie powyżej wartości ustawionej w Cn.72, to napięcie przestanie wzrastać i częstotliwość zmaleje (strefa t1). Jeśli prąd zmaleje poniżej wartości ustawionej w Cn.27, to napięcie wzrośnie ponownie i częstotliwość przestanie maleć (strefa t2). Gdy zostaną przywrócone normalna częstotliwość oraz napięcie, to operacja szukania prędkości przyspieszy silnik z powrotem do jego częstotliwości referencyjnej przed samoczynnym wyłączeniem.</p>  <p>• Uruchamianie przy włączeniu zasilania: Ustawić bit 4 na 1 oraz Ad.10 (praca przy włączeniu zasilania - Power-on Run) na 1 (Tak - Yes). Jeśli zasilanie wejściowe falownika zostanie dostarczone gdy sygnał sterujący pracy falownika jest w stanie włączenia, to operacja szukania prędkości przyspieszy silnik do częstotliwości referencyjnej.</p>

Tabela funkcji

Kod	Opis
Cn.72 SS Sup-Current	Ilość przepływającego prądu jest kontrolowana podczas operacji szukania prędkości w oparciu o prąd znamionowy silnika. Jeśli Cn.70 (tryb SS) jest ustawiony na 1 (lotny start - Flying Start-2), to kod ten nie jest widoczny.
Cn.73 SS P/I-Gain, Cn.75 SS BlockTime	Wzmocnienie The P/I sterownika szukania prędkości można regulować. Jeśli Cn.70 (tryb SS) jest ustawiony na 1 (lotny start - Flying Start-2), to różne fabryczne wartości domyślne oparte na mocy silnika są wykorzystywane i definiowane w dr.14 (moc silnika - Motor Capacity).

Uwaga

- W przypadku stosowania w granicach znamionowej mocy wyjściowej, seria falowników S100 zaprojektowana aby wytrzymać chwilowe przerwy zasilania w granicach 15 ms i kontynuować normalną pracę. W oparciu o znamionowy duży prąd obciążenia, bezpieczna praca podczas chwilowego zaniku zasilania jest gwarantowana dla falowników na napięcie 200V oraz 400V (których znamionowe zmienne napięcia wejściowe wynoszą odpowiednio 200-230 V oraz 380-460 V).
- Stałe napięcie wewnątrz falownika może się zmieniać w zależności od obciążenia wyjściowego. Jeśli czas przerwy w zasilaniu jest dłuższy niż 15 ms, to może wystąpić samoczynne wyłączenie na skutek niskiego napięcia.

ⓘ Przestroga

Podczas pracy w trybie bezczujnikowym II gdy obciążenie początkowe porusza się swobodnie, funkcja szukania prędkości (dla przyspieszenia podstawowego) musi zostać ustalona dla zapewnienia płynnej pracy. Jeśli funkcja szukania prędkości nie jest ustawiona, to może wystąpić samoczynne wyłączenie na skutek zbyt dużego prądu lub przeciążenia.

5.15 Ustawianie automatycznego ponownego uruchamiania

Gdy działanie falownika zostaje zatrzymane na skutek usterki i zostaje aktywowane samoczynne wyłączenie spowodowane usterką, to falownik automatycznie uruchamia się ponownie w oparciu o ustawione wartości parametrów.

Grupa	Kod	Nazwa	Wyświetlacz LCD	Ustawianie parametrów		Zakres ustawiania	Jednostka
Pr	08	Wybrać uruchomienie przy kasowaniu samoczynnego wyłączenia	RST Restart	0	Nie (No)	0-1	-
	09	Liczba prób autorestartów	Retry Number	0		0-10	-
	10	Czas pomiędzy próbami autorestartu	Retry Delay	1.0		0.0-60.0	s
Cn	71	Wybór operacji szukania prędkości	Speed Search	-		0000*-1111	bit
	72	Prąd rozruchowy szukania prędkości	SS Sup-Current	150		80-200	%
	73	Wzmocnienie proporcjonalne szukania prędkości	SS P-Gain	100		0-9999	
	74	Wzmocnienie funkcji całkowania szukania prędkości	SS I-Gain	200		0-9999	
	75	Czas blokowania wyjścia przed szukaniem prędkości.	SS Block Time	1.0		0.0-60.0	s

Informacje dotyczące ustawiania automatycznego ponownego uruchamiania

Kod	Opis
Pr.08 RST Restart, Pr.09 Retry Number, Pr.10 Retry Delay	Działa tylko wtedy, gdy Pr.08 (ponowne uruchomienie RST - RST Restart) jest ustawione na 1 (Tak - Yes). Ilość prób wykonania automatycznych uruchomień jest ustawiona w Pr.09 (zliczanie automatycznych uruchomień - Auto Restart Count). Jeśli samoczynne wyłączenie na skutek usterki pojawi się podczas pracy, to falownik automatycznie uruchomi się ponownie po ustalonym czasie zaprogramowanym w Pr.10 (czas pomiędzy kolejnymi autorestartami - Retry Delay). Przy każdym ponownym uruchomieniu falownik zlicza liczbę prób i odejmuje ją od liczby ustawionej w at Pr.09 do czasu aż ilość ponownych prób osiągnie 0.

Tabela funkcji

Kod	Opis
	<p>Po automatycznym ponownym uruchomieniu, jeśli samoczynne wyłączenie nie wystąpi w ciągu 60 sekund, to nastąpi zwiększenie liczby zliczania ponownych uruchomień. Maksymalna liczba zliczeń jest ograniczona przez liczbę ustawioną w Pr.09 (zliczanie automatycznych ponownych uruchomień - Auto Restart Count).</p> <p>Jeśli falownik zatrzymuje się z powodu niskiego napięcia, awaryjnego zatrzymania (Bx), przegrzania falownika, lub diagnozy sprzętowej, to automatyczne ponowne uruchomienie nie jest aktywowane. W przypadku automatycznego ponownego uruchomienia opcje przyspieszania są identyczne do tych które dotyczą operacji szukania prędkości. Kody Cn.72–75 mogą być ustawione w oparciu o obciążenie. Informacje dotyczące funkcji szukania prędkości można znaleźć w <u>Praca</u> w trybie szukania prędkości na stronie <u>188</u>.</p>



[Przykład automatycznego ponownego uruchomienia z ustawioną wartością równą 2]

ⓘ Przestroga

W przypadku ustalenia liczby automatycznych ponownych uruchomień należy być ostrożnym gdy falownik jest kasowany ze stanu samoczynnego wyłączenia na skutek usterki. Silnik może automatycznie zacząć się obracać.

5.16 Eksploatacyjne ustawienia dotyczące zakłóceń (ustawienia częstotliwości nośnej)

Grupa	Kod	Nazwa	Wyświetlacz LCD	Ustawianie parametrów	Zakres ustawiania	Jednostka
Cn	04	Częstotliwość nośna	Carrier Freq	3.0	1.0–15.0	kHz
	05	Tryb przełączania	PWM* Mode	0 Normalna modulacja szerokości impulsów (Normal PWM)	0–1	-

* PWM: Pulse width modulation – modulacja szerokości impulsów

Kod	Opis																				
Cn.04 Carrier Freq	Należy wyregulować zakłócenia eksploatacyjne silnika poprzez zmianę ustawień częstotliwości nośnej. Tranzystory mocy (IGBT) w falowniku wytwarzają i dostarczają do silnika napięcie przełączania wielkiej częstotliwości. Prędkość przełączania w tym procesie odnosi się do częstotliwości nośnej. Jeśli ustawiona częstotliwość nośna jest duża, to powoduje to zmniejszenie hałasu wytwarzanego przez pracujący silnik, a jeśli ustawiona częstotliwość nośna jest mała, to hałas pochodzący od pracującego silnika jest większy.																				
Cn.05 PWM Mode	<p>Straty cieplne oraz prąd upływowy z falownika można zredukować poprzez zmianę opcję obciążalności w Cn.05 (tryb modulacji szerokości impulsów - PWM Mode). Wybór 1 (modulacja szerokości impulsów dla małego prądu upływowego - LowLeakage PWM) zmniejsza straty cieplne oraz prąd upływowy, w porównaniu z wyborem 0 (normalna modulacja szerokości impulsów - Normal PWM). Zwiększa to jednak zakłócenia wytwarzane przez silnik. Modulacja szerokości impulsów dla małego prądu upływowego wykorzystuje 2-fazowy tryb modulacji szerokości impulsów, co pomaga zminimalizować obniżenie wydajności i zmniejsza straty przełączania o mniej więcej 30%.</p> <table border="1"> <thead> <tr> <th rowspan="2">Element</th> <th colspan="2">Częstotliwość nośna</th> </tr> <tr> <th>1.0kHz</th> <th>15kHz</th> </tr> </thead> <tbody> <tr> <td>Modulacja szerokości impulsów dla małego prądu upływowego</td> <td></td> <td>Normalna modulacja szerokości impulsów</td> </tr> <tr> <td>Hałas wytwarzany przez silnik</td> <td>↑</td> <td>↓</td> </tr> <tr> <td>Wytwarzanie ciepła</td> <td>↓</td> <td>↑</td> </tr> <tr> <td>Wytwarzanie zakłóceń elektromagnetycznych</td> <td>↓</td> <td>↑</td> </tr> <tr> <td>Prąd upływowy</td> <td>↓</td> <td>↑</td> </tr> </tbody> </table>	Element	Częstotliwość nośna		1.0kHz	15kHz	Modulacja szerokości impulsów dla małego prądu upływowego		Normalna modulacja szerokości impulsów	Hałas wytwarzany przez silnik	↑	↓	Wytwarzanie ciepła	↓	↑	Wytwarzanie zakłóceń elektromagnetycznych	↓	↑	Prąd upływowy	↓	↑
Element	Częstotliwość nośna																				
	1.0kHz	15kHz																			
Modulacja szerokości impulsów dla małego prądu upływowego		Normalna modulacja szerokości impulsów																			
Hałas wytwarzany przez silnik	↑	↓																			
Wytwarzanie ciepła	↓	↑																			
Wytwarzanie zakłóceń elektromagnetycznych	↓	↑																			
Prąd upływowy	↓	↑																			

Informacje dotyczące ustawień związanych z zakłóceniami eksploatacyjnymi

Uwaga

Częstotliwość nośna dla fabrycznych ustawień domyślnych (0.4–22kW)

- Obciążenie normalne : 2kHz (maksymalnie 5kHz)
- Duże obciążenie: 3kHz (maksymalnie 15kHz)

Standard obniżania wartości znamionowych falowników z serii S100

- Falownik S100 jest zaprojektowany na reagowanie na dwa typy obciążalności. Duże obciążenie (duża wydajność) i małe obciążenie (normalna wydajność). Wielkość przeciążenia stanowi akceptowalną wielkość obciążenia przekraczającą obciążenie znamionowe, i jest wyrażana wskaźnikiem utworzonym w oparciu o obciążenie znamionowe oraz czas trwania. Odporność na przeciążenia falownika z serii S100 wynosi 150%/1 min. dla dużych obciążeń, oraz 120%/1 min. dla obciążeń normalnych.
- Wartość znamionowa prądu różni się od wartości znamionowej obciążenia, ponieważ posiada ona również wartość graniczną temperatury otoczenia.
- Wartość znamionowa prądu dla temperatury otoczenia podczas pracy z normalnym obciążeniem.



[Temperatura otoczenia i wartość prądu znamionowego przy normalnym obciążeniu]

- Gwarantowana częstotliwość nośna dla prądu znamionowego w zależności od obciążenia.

Moc falownika	Obciążenie normalne	Duże obciążenie
30-45kW	2kHz	6kHz
55-75kW	2kHz	4kHz

5.17 Praca z 2-gim silnikiem

Praca z 2-gim silnikiem jest wykorzystywana gdy jeden przełącznik falownika obsługuje dwa silniki. W przypadku korzystania z pracy 2-go silnika ustawiany jest parameter dla 2-go silnika. Drugi silnik działa gdy w stanie włączenia znajduje się sygnał wejściowy zacisku wielofunkcyjnego zdefiniowany jako funkcja 2-go silnika.

Grupa	Kod	Nazwa	Wyświetlacz LCD	Ustawianie parametrów		Zakres ustawiania	Jednostka
In	65–71	Definiowanie funkcji wejścia Px	Px Define(Px: P1–P7)	26	2-gi silnik (2nd Motor)	-	-

Informacje dotyczące ustawiania pracy 2-go silnika

Kod	Opis
In.65–71 Px Define	Ustawić jeden spośród wielofunkcyjnych zacisków wejściowych (P1–P5) na 26 (2-gi silnik - 2 nd Motor) w celu wyświetlania grupy M2 (grupa 2-go silnika). Sygnał wejściowy doprowadzony do zacisku wielofunkcyjnego ustawionego na 2-gi silnik będzie sterował silnikiem zgodnie z ustawieniami kodów podanymi poniżej. Jeśli jednak falownik działa, to sygnały wejściowe do zacisków wielofunkcyjnych nie będą wskazywały parametru 2-go silnika. Pr.50 (zapobieganie utknięciu - Stall Prevent) musi zostać ustawiony jako pierwszy, zanim będą mogły zostać również użyte ustawienia M2.28 (M2-Stall Lev). Ponadto, Pr.40 (ETH Trip Sel) musi zostać ustawiony przed ustawieniem M2.29 (M2-ETH 1min) oraz M2.30 (M2.ETH Cont).

Ustawianie parametrów wielofunkcyjnego wejścia zaciskowego dla 2-go silnika

Kod	Opis	Kod	Opis
M2.04 Acc Time	Czas przyspieszania	M2.16 Inertia Rt	Wielkość bezwładności obciążenia
M2.05 Dec Time	Czas zwalniania	M2.17 Rs	Rezystancja stojana
M2.06 Capacity	Moc silnika	M2.18 Lsigma	Indukcyjność rozproszenia
M2.07 Base Freq	Częstotliwość znamionowa silnika	M2.19 Ls	Indukcyjność stojana
M2.08 Ctrl Mode	Tryb sterowania	M2.20 Tr	Stała czasowa wirnika
M2.10 Pole Num	Ilość biegunów	M2.25 V/F Patt	Charakterystyka V/F
M2.11 Rate Slip	Znamionowy poślizg	M2.26 Fwd Boost	Zwiększanie momentu obrotowego w przód
M2.12 Rated Curr	Znamionowy prąd	M2.27 Rev Boost	Zwiększanie momentu obrotowego w tył
M2.13 Noload Curr	Prąd przy braku	M2.28 Stall Lev	Poziom zapobiegania

Tabela funkcji

Kod	Opis	Kod	Opis
	obciążenia		utknięciu
M2.14 Rated Volt	Znamionowe napięcie silnika	M2.29 ETH 1min	Wielkość 1-minutowego zabezpieczenia cieplnego silnika
M2.15 Efficiency	Sprawność silnika	M2.30 ETH Cont	Wielkość ciągłego zabezpieczenia cieplnego silnika

Przykład – Praca z 2-gim silnikiem

Użycie drugiego silnika przy przełączeniu pracy pomiędzy silnikiem 7.5kW oraz drugim silnikiem 3.7kW za pośrednictwem zacisku P3. Patrz ustawienia poniżej.

Grupa	Kod	Nazwa	Wyświetlacz LCD	Ustawianie parametrów		Zakres ustawiania	Jednostka
In	67	Konfiguracja zacisku P3	P3 Define	26	Drugi silnik (2nd Motor)	-	-
M2	06	Moc silnika	M2-Capacity	-	3.7kW	-	-
	08	Tryb sterowania	M2-Ctrl Mode	0	V/F	-	-



5.18 Przełączanie zasilania

Przełączanie zasilania jest wykorzystywane do przełączania źródła zasilania dla silnika podłączonego do falownika z zasilania poprzez wyjście falownika do głównego źródła zasilania (przemysłowe źródło zasilania), lub z powrotem (bypass).

Grupa	Kod	Nazwa	Wyświetlacz LCD	Ustawianie parametrów		Zakres ustawiania	Jednostka
In	65–71	Konfiguracja zacisku Px	Px Define(Px: P1–P7)	16	Zamiana (Exchange)	-0-54	-
OU	31	Elementy przekaźnika wielofunkcyjnego 1	Relay1	17	Linia falownika (Inverter Line)	-	-
	33	Elementy wyjścia wielofunkcyjnego 1	Q1 Define	18	Linia wspólna (Comm Line)	-	-

Informacje dotyczące ustawień przełączania zasilania

Kod	Opis
In.65–71 Px Define	Gdy źródło zasilania silnika zostaje przełączone z wyjścia falownika do głównego zasilania, to należy wybrać zacisk który ma być używany i ustawić wartość kodu na 16 (Zamiana - Exchange). Zasilanie zostanie przełączone gdy wybrany zacisk będzie w stanie włączenia. Aby dokonać przełączenia odwrotnego należy wyłączyć zacisk.
OU.31 Realy 1 Define, OU.33Q1 Define	<p>Nastawić przekaźnik wielofunkcyjny lub wyjście wielofunkcyjne na 17 (linia falownika - Inverter Line) lub 18 (linia wspólna - COMM line). Sekwencja działania przekaźnika jest następująca.</p> 

5.19 Sterowanie wentylatora chłodzącego

Funkcja ta włącza i wyłącza wentylator chłodzący radiator falownika. Jest on używany w sytuacjach w których obciążenie jest często wyłączane i włączane, lub gdy potrzebne jest środowisko pozbawione hałasu. Prawidłowe użycie sterowania wentylatora chłodzącego może wydłużyć okres eksploatacji wentylatora.

Grupa	Kod	Nazwa	Wyświetlacz LCD	Ustawianie parametrów		Zakres ustawiania	Jednostka
Ad	64	Sterowanie wentylatora chłodzącego	FAN Control	0	Podczas pracy (During Run)	0–2	-

Ustawienia związane ze szczegółami pracy wentylatora chłodzącego

Kod	Opis		
Ad.64 Fan Control	Ustawienia	Opis	
	0	Podczas pracy (During Run)	Wentylator chłodzący pracuje gdy zasilanie jest podłączone do falownika, oraz gdy sygnał sterujący pracy jest w stanie włączenia. Wentylator chłodzący zatrzymuje się gdy zasilanie jest dostarczane do falownika i gdy sygnał sterujący pracy jest wyłączony. Gdy temperatura radiatora falownika jest wyższa od ustalonej dla niego wartości, to wentylator chłodzący pracuje automatycznie bez względu na jego stan pracy.
	1	Zawsze włączone (Always On)	Wentylator chłodzący pracuje w sposób ciągły jeśli zasilanie jest dostarczane do falownika.
2	Sterowanie temperaturą (Temp Control)	Przy podłączonym zasilaniu oraz włączonym sygnale sterującym pracy, jeśli ustawiono sterowanie temperaturą, to wentylator chłodzący nie będzie pracował do czasu aż temperatura w radiatorze osiągnie nastawioną wartość.	

Uwaga

Mimo ustawienia Ad.64 na 0 (podczas pracy - During Run), jeśli temperatura radiatora osiągnie ustalony poziom na skutek działania aktualnej wejściowej fali hamrmonicznej lub zakłóceń, to wentylator chłodzący może pracować jako funkcja zabezpieczenia.

5.20 Ustawienia związane z częstotliwością oraz napięciem zasilania wejściowego

Wybrać częstotliwość dla zasilania wejściowego falownika. Jeśli częstotliwość zmienia się z 60Hz na 50Hz, to wszystkie inne ustawienia związane z częstotliwością (lub prędkością obrotową) wliczając w to częstotliwość maksymalną, częstotliwość podstawową itd., zostaną zmienione na 50Hz. Podobnie, zmiana ustawienia zasilania wejściowego z 50Hz na 60Hz zmieni wszystkie związane z tym ustawienia elementów funkcyjnych z 50Hz na 60Hz.

Grupa	Kod	Nazwa	Wyświetlacz LCD	Ustawianie parametrów		Zakres ustawiania	Jednostka
bA	10	Częstotliwość zasilania wejściowego	60/50 Hz Sel	0	60Hz	0-1	-

Nastawić napięcie zasilania wejściowego falownika w bA.19. Poziom samoczynnego wyłączenia związanego z usterką wystąpienia niskiego napięcia automatycznie zmieni się na ustalony standard napięciowy.

Grupa	Kod	Nazwa	Wyświetlacz LCD	Ustawianie parametrów		Zakres ustawiania	Jednostka
bA	19	Napięcie zasilania wejściowego	AC Input Volt	220V	220	170–240	V
				400V	380	320–480	

5.21 Parametry związane z odczytem, zapisem, oraz wprowadzaniem do pamięci

Parametry falownika związane z odczytem, zapisem oraz wprowadzaniem do pamięci używane są do kopiowania parametrów z falownika do klawiatury lub z klawiatury do falownika.

Grupa	Kod	Nazwa	Wyświetlacz LCD	Ustawianie parametrów		Zakres ustawiania	Jednostka
CNF*	46	Kopiowanie parametrów z przemiennika do klawiatury	Parameter Read	1	Tak (Yes)	-	-
	47	Kopiowanie parametrów z klawiatury do przemiennika	Parameter Write	1	Tak (Yes)	-	-
	48	Wprowadzenie parametru do pamięci na stałe (RAM)	Parameter Save	1	Tak (Yes)	-	-

*Dostępne tylko na klawiaturze z wyświetlaczem ciekłokrystalicznym.

Informacje dotyczące ustawiania zapisu, odczytu oraz wprowadzania parametrów do pamięci

Kod	Opis
CNF-46 Parameter Read	Kopiuje parametry wprowadzone do pamięci z falownika do klawiatury. Parametry zapamiętane w klawiaturze zostaną usunięte i zastąpione skopiowanymi parametrami.
CNF-47 Parameter Write	Kopiuje parametry wprowadzone do pamięci z klawiatury do falownika. Parametry zapamiętane w falowniku zostaną usunięte i zastąpione skopiowanymi parametrami. Jeśli podczas zapisu parametrów wystąpi błąd, to zostaną użyte dane zapamiętane wcześniej. Jeśli w klawiaturze nie ma

Kod	Opis
	zapisanych danych, to zostanie wyświetlony komunikat informujący o braku informacji w pamięci EEPROM 'EEP Rom Empty'.
CNF-48 Parameter Save	Ponieważ parametry ustawione podczas transmisji informacji są zapisywane w pamięci RAM, wartości ustawień zostaną utracone jeśli nastąpi wyłączenie i włączenie zasilania. W przypadku ustawiania parametrów podczas transmisji informacji należy wybrać 1 (Tak) w kodzie CNF-48 w celu zapamiętania ustawionego parametru.

5.22 Powrót do ustawień fabrycznych

Wprowadzone przez użytkownika zmiany parametrów mogą być inicjalizowane (skasowane) do fabrycznych ustawień domyślnych dla wszystkich lub dla wybranych grup. Jednak podczas trwania samoczynnego wyłączenia na skutek usterki lub podczas pracy, parametry nie mogą być inicjalizowane.

Grupa	Kod	Nazwa	Wyświetlacz LCD	Ustawianie parametrów		Zakres ustawiania	Jednostka
CNF**	40	Inicjalizacja parametrów	Parameter Init	0	No (Nie)	0-16	

* Dla klawiatury

** Dla klawiatury z wyświetlaczem ciekłokrystalicznym

Informacje związane z ustawianiem inicjalizacji parametrów

Kod	Opis			
dr.93, CNF-40 Parameter Init	Ustawienie		Wyświetlacz LCD	Funkcja
	0	Nie	No	-
	1	Inicjalizacja wszystkich grup	All Grp	Initialize all data. Select 1(All Grp) and press [PROG/ENT] key to start initialization. On completion, 0(No) will be displayed.
	2	Inicjalizacja grupy dr	DRV Grp	Initialize data by groups. Select initialize group and press [PROG/ENT] key to start initialization. On completion, 0(No) will be displayed.
	3	Inicjalizacja grupy bA	BAS Grp	
	4	Inicjalizacja grupy Ad	ADV Grp	
	5	Inicjalizacja grupy Cn	CON Grp	
	6	Inicjalizacja grupy In	IN Grp	
	7	Inicjalizacja grupy OU	OUT Grp	
	8	Inicjalizacja grupy CM	COM Grp	
	9	Inicjalizacja grupy AP	APP Grp	
	10	Inicjalizacja grupy Pr	PRT Grp	
11	Inicjalizacja grupy M2	M2 Grp		

5.23 Blokada widoku parametrów

Należy użyć blokady widoku parametrów w celu ukrycia parametrów po zarejestrowaniu i wprowadzeniu hasła użytkownika.

Grupa	Kod	Nazwa	Wyświetlacz LCD	Ustawianie parametrów	Zakres ustawiania	Jednostka
CNF*	50	Blokada widoku parametrów	View Lock Set	Odblokowane (Unlocked)	0-9999	
	51	Hasło blokady widoku parametrów	View Lock Pw	Hasło (Password)	0-9999	

* Dostępne tylko na klawiaturze z wyświetlaczem ciekłokrystalicznym.

Informacje dotyczące blokowania widoku parametrów

Kod	Opis												
CNF-51 View Lock Pw	Zarejestrować hasło aby umożliwić dostęp do blokady widoku parametrów. W celu zarejestrowania hasła należy postępować zgodnie z poniższymi instrukcjami.												
	<table border="1"> <thead> <tr> <th>Nr</th> <th>Procedura</th> </tr> </thead> <tbody> <tr> <td>1</td> <td>Klawisz [PROG/ENT] dla kodu CNF-51 pokaże poprzednie okno wprowadzania hasła. Jeśli rejestracja jest wykonywana po raz pierwszy, to należy wprowadzić 0. Jest to fabryczna wartość domyślna.</td> </tr> <tr> <td>2</td> <td>Po ustaleniu hasła należy wprowadzić zapamiętane hasło.</td> </tr> <tr> <td>3</td> <td>Jeśli wprowadzone hasło jest zgodnie z zapamiętanym hasłem, to zostanie wyświetlone nowe okno, proszące użytkownika o wprowadzenie nowego hasła (process nie będzie kontynuowany do następnego etapu do czasu aż użytkownik wprowadzi ważne hasło).</td> </tr> <tr> <td>4</td> <td>Zarejestrować nowe hasło.</td> </tr> <tr> <td>5</td> <td>Po zarejestrowaniu zostanie wyświetlony kod CNF-51.</td> </tr> </tbody> </table>	Nr	Procedura	1	Klawisz [PROG/ENT] dla kodu CNF-51 pokaże poprzednie okno wprowadzania hasła. Jeśli rejestracja jest wykonywana po raz pierwszy, to należy wprowadzić 0. Jest to fabryczna wartość domyślna.	2	Po ustaleniu hasła należy wprowadzić zapamiętane hasło.	3	Jeśli wprowadzone hasło jest zgodnie z zapamiętanym hasłem, to zostanie wyświetlone nowe okno, proszące użytkownika o wprowadzenie nowego hasła (process nie będzie kontynuowany do następnego etapu do czasu aż użytkownik wprowadzi ważne hasło).	4	Zarejestrować nowe hasło.	5	Po zarejestrowaniu zostanie wyświetlony kod CNF-51.
	Nr	Procedura											
	1	Klawisz [PROG/ENT] dla kodu CNF-51 pokaże poprzednie okno wprowadzania hasła. Jeśli rejestracja jest wykonywana po raz pierwszy, to należy wprowadzić 0. Jest to fabryczna wartość domyślna.											
	2	Po ustaleniu hasła należy wprowadzić zapamiętane hasło.											
	3	Jeśli wprowadzone hasło jest zgodnie z zapamiętanym hasłem, to zostanie wyświetlone nowe okno, proszące użytkownika o wprowadzenie nowego hasła (process nie będzie kontynuowany do następnego etapu do czasu aż użytkownik wprowadzi ważne hasło).											
4	Zarejestrować nowe hasło.												
5	Po zarejestrowaniu zostanie wyświetlony kod CNF-51.												
CNF-50 View Lock Set	W celu umożliwienia blokady widoku parametrów należy wprowadzić zarejestrowane hasło. Na ekranie zostanie wyświetlony napis [Locked] (Zablokowane) w celu wskazania, że blokada widoku parametrów jest uaktywniona. W celu wyłączenia blokady widoku parametrów należy ponownie wprowadzić hasło. Napis wskazujący blokadę [locked] zniknie.												

5.24 Blokada parametrów

Blokady parametrów należy używać aby zapobiec nieautoryzowanej modyfikacji ustawień parametrów. W celu uaktywnienia blokady parametrów należy wcześniej zarejestrować i wprowadzić hasło użytkownika.

Grupa	Kod	Nazwa	Wyświetlacz LCD	Ustawianie parametrów	Zakres ustawiania	Jednostka
dr	94	Rejestracja hasła	-	-	0-9999	-
	95	Hasło blokady parametrów	-	-	0-9999	-

Grupa	Kod	Nazwa	Wyświetlacz LCD	Ustawianie parametrów	Zakres ustawiania	Jednostka
CNF*	52	Blokada parametrów	Key Lock Set	Odblokowane (Unlocked)	0–9999	-
	53	Hasło blokady parametrów	Key Lock PW	Hasło (Password)	0–9999	-

*Dostępne tylko na klawiaturze z wyświetlaczem ciekłokrystalicznym.

Informacje dotyczące ustawień związanych z blokadą parametrów

Kod	Opis												
CNF-53 Key Lock Pw	Zarejestrować hasło aby uniemożliwić modyfikację parametrów. W celu zarejestrowania hasła należy postępować zgodnie z procedurami podanymi poniżej.												
	<table border="1"> <thead> <tr> <th>Nr</th> <th>Procedury</th> </tr> </thead> <tbody> <tr> <td>1</td> <td>Nacisnąć klawisz [PROG/ENT] dla kodu CNF-53, zostanie wyświetlone okno wejściowe zapamiętanego hasła. Jeśli rejestracja hasła jest wykonywana po raz pierwszy, to należy wprowadzić 0. Jest to fabryczna wartość domyślna.</td> </tr> <tr> <td>2</td> <td>Jeśli zapamiętane hasło zostało ustalone, to należy wprowadzić zapamiętane hasło.</td> </tr> <tr> <td>3</td> <td>Jeśli wprowadzone hasło odpowiada zapamiętanemu hasłu, to zostanie wyświetlone nowe okno w celu wprowadzenia nowego hasła. (Proces nie przejdzie do następnego etapu dopóki użytkownik nie wprowadzi ważnego hasła).</td> </tr> <tr> <td>4</td> <td>Zarejestrować nowe hasło.</td> </tr> <tr> <td>5</td> <td>Po zarejestrowaniu zostanie wyświetlony kod CNF-51.</td> </tr> </tbody> </table>	Nr	Procedury	1	Nacisnąć klawisz [PROG/ENT] dla kodu CNF-53, zostanie wyświetlone okno wejściowe zapamiętanego hasła. Jeśli rejestracja hasła jest wykonywana po raz pierwszy, to należy wprowadzić 0. Jest to fabryczna wartość domyślna.	2	Jeśli zapamiętane hasło zostało ustalone, to należy wprowadzić zapamiętane hasło.	3	Jeśli wprowadzone hasło odpowiada zapamiętanemu hasłu, to zostanie wyświetlone nowe okno w celu wprowadzenia nowego hasła. (Proces nie przejdzie do następnego etapu dopóki użytkownik nie wprowadzi ważnego hasła).	4	Zarejestrować nowe hasło.	5	Po zarejestrowaniu zostanie wyświetlony kod CNF-51.
	Nr	Procedury											
	1	Nacisnąć klawisz [PROG/ENT] dla kodu CNF-53, zostanie wyświetlone okno wejściowe zapamiętanego hasła. Jeśli rejestracja hasła jest wykonywana po raz pierwszy, to należy wprowadzić 0. Jest to fabryczna wartość domyślna.											
	2	Jeśli zapamiętane hasło zostało ustalone, to należy wprowadzić zapamiętane hasło.											
	3	Jeśli wprowadzone hasło odpowiada zapamiętanemu hasłu, to zostanie wyświetlone nowe okno w celu wprowadzenia nowego hasła. (Proces nie przejdzie do następnego etapu dopóki użytkownik nie wprowadzi ważnego hasła).											
4	Zarejestrować nowe hasło.												
5	Po zarejestrowaniu zostanie wyświetlony kod CNF-51.												
CNF-52 Key Lock Set	Aby włączyć blokadę parametrów należy wprowadzić zarejestrowane hasło. Napis [Locked] (Zablokowane) zostanie wyświetlony na ekranie w celu wskazania, że blokada jest włączona. Po włączeniu, naciśnięcie klawisza [PROG/ENT] na kodzie funkcji nie pozwoli na pracę trybu edycji dla wyświetlania. Aby wyłączyć zakaz modyfikacji parametrów należy ponownie wprowadzić hasło. Napis blokady [Locked] zniknie.												

⚠ Przewaga

Jeśli aktywne są funkcje blokady widoku parametrów oraz blokady parametrów, nie mogą zostać przeprowadzone żadne zmiany funkcji związane z działaniem falownika. Jest rzeczą bardzo ważną, aby użytkownik zapamiętał hasło.

5.25 Wyświetlanie zmienionych parametrów

Funkcja ta wyświetla wszystkie parametry które różnią się od fabrycznych wartości domyślnych. Należy użyć tej funkcji w celu wyszukania zmienionych parametrów.

Grupa	Kod	Nazwa	Wyświetlacz LCD	Ustawianie parametrów		Zakres ustawiania	Jednostka
CNF*	41	Wybór wyświetlania parametrów zmienionych	Changed Para	0	Przeglądanie wszystkich (View All)	-	-

* Dostępne tylko na klawiaturze z wyświetlaczem ciekłokrystalicznym.

Informacje dotyczące ustawień wyświetlania zmienionych parametrów

Kod	Opis		
CNF-41 Changed Para	Ustawiona wartość		Funkcja
	0	View All	Wyświetlanie wszystkich parametrów
	1	View Changed	Wyświetlanie tylko zmienionych parametrów

5.26 Grupa użytkownika

Utworzyć grupę zdefiniowaną przez użytkownika i zarejestrować parametry wybrane przez użytkownika z istniejące grupy funkcji. Grupa użytkownika może zrealizować maksymalnie 64 rejestracje parametrów.

Grupa	Kod	Nazwa	Wyświetlacz LCD	Ustawianie parametrów		Zakres ustawiania	Jednostka
CNF*	42	Wybór pracy przycisku multifunkcyjnego klawiatury LCD	Multi Key Sel	3	Klawisz wyboru grupy użytkownika (UserGrp SelKey)	-	-
	45	Kasowanie wszystkich parametrów z grupy użytkownika	UserGrp AllDel	0	Nie (No)	-	-

* Dostępne tylko na klawiaturze z wyświetlaczem ciekłokrystalicznym.

Informacje dotyczące ustawień grup użytkownika

Kod	Opis
CNF-42 Multi-Key Sel	Spośród opcji ustawień klawiszów wielofunkcyjnych należy wybrać 3 (UserGrp SelKey). Jeśli parametry grupy użytkownika nie są zarejestrowane, to ustawienie klawisza wielofunkcyjnego jako klawisza wyboru grupy użytkownika (UserGrp SelKey) nie spowoduje wyświetlenia elementu grupy użytkownika (USR Grp) na klawiaturze.

Kod	Opis												
	<p>Należy postępować zgodnie z procedurami podanymi poniżej aby zarejestrować parametry dla grupy użytkownika.</p> <table border="1" data-bbox="399 397 1245 1767"> <thead> <tr> <th data-bbox="399 397 495 436">Nr</th> <th data-bbox="495 397 1245 436">Procedura</th> </tr> </thead> <tbody> <tr> <td data-bbox="399 436 495 513">1</td> <td data-bbox="495 436 1245 513">Ustawić CNF- 42 na 3 (UserGrp SelKey). Zostanie wyświetlona ikona  w górnej części wyświetlacza ciekłokrystalicznego.</td> </tr> <tr> <td data-bbox="399 513 495 1354">2</td> <td data-bbox="495 513 1245 1354"> <p>W trybie parametrów (PAR Mode), należy przejść do parametru który użytkownik chce zarejestrować i nacisnąć klawisz [MULTI]. Na przykład, jeśli zostanie naciśnięty klawisz [MULTI] dla częstotliwości referencyjnej w DRV 01 (częstotliwość podstawowa - Cmd Frequency), to zostanie wyświetlony ekran pokazany poniżej.</p> <div data-bbox="509 741 1140 987" data-label="Diagram"> </div> <ul style="list-style-type: none"> ❶ Nazwa grupy oraz numer kodu parametru ❷ Nazwa parametru ❸ Numer kodu który ma być używany w grupie użytkownika. Naciśnięcie klawisza [PROG/ENT] na numerze kodu (kod 40) spowoduje zarejestrowanie DRV-01 jako kodu 40 w grupie użytkownika. ❹ Istniejący parameter zarejestrowany jako kod grupy użytkownika 40 ❺ Zakres ustawiania kodu grupy użytkownika. Wprowadzenie 0 anuluje ustawienia. </td> </tr> <tr> <td data-bbox="399 1354 495 1450">3</td> <td data-bbox="495 1354 1245 1450">Ustawić numer kodu (❸) aby użyć – zarejestrować parameter w grupie użytkownika. Wybrać numer kodu i nacisnąć klawisz [PROG/ENT].</td> </tr> <tr> <td data-bbox="399 1450 495 1605">4</td> <td data-bbox="495 1450 1245 1605">Zmiana wartości w (❸) spowoduje również zmianę wartości w (❹). Jeśli żaden kod nie jest zarejestrowany, to zostanie wyświetlony napis 'Empty Code' (pusty kod). Wprowadzenie 0 anuluje ustawienia.</td> </tr> <tr> <td data-bbox="399 1605 495 1767">5</td> <td data-bbox="495 1605 1245 1767">Zarejestrowane parametry są wymienione w grupie użytkownika w trybie U&M. W razie potrzeby użytkownik może zarejestrować jeden parametr wiele razy. Na przykład, parametr może zostać zarejestrowany jako kod 2, kod 11, i tak dalej, w grupie użytkownika.</td> </tr> </tbody> </table>	Nr	Procedura	1	Ustawić CNF- 42 na 3 (UserGrp SelKey). Zostanie wyświetlona ikona  w górnej części wyświetlacza ciekłokrystalicznego.	2	<p>W trybie parametrów (PAR Mode), należy przejść do parametru który użytkownik chce zarejestrować i nacisnąć klawisz [MULTI]. Na przykład, jeśli zostanie naciśnięty klawisz [MULTI] dla częstotliwości referencyjnej w DRV 01 (częstotliwość podstawowa - Cmd Frequency), to zostanie wyświetlony ekran pokazany poniżej.</p> <div data-bbox="509 741 1140 987" data-label="Diagram"> </div> <ul style="list-style-type: none"> ❶ Nazwa grupy oraz numer kodu parametru ❷ Nazwa parametru ❸ Numer kodu który ma być używany w grupie użytkownika. Naciśnięcie klawisza [PROG/ENT] na numerze kodu (kod 40) spowoduje zarejestrowanie DRV-01 jako kodu 40 w grupie użytkownika. ❹ Istniejący parameter zarejestrowany jako kod grupy użytkownika 40 ❺ Zakres ustawiania kodu grupy użytkownika. Wprowadzenie 0 anuluje ustawienia. 	3	Ustawić numer kodu (❸) aby użyć – zarejestrować parameter w grupie użytkownika. Wybrać numer kodu i nacisnąć klawisz [PROG/ENT].	4	Zmiana wartości w (❸) spowoduje również zmianę wartości w (❹). Jeśli żaden kod nie jest zarejestrowany, to zostanie wyświetlony napis 'Empty Code' (pusty kod). Wprowadzenie 0 anuluje ustawienia.	5	Zarejestrowane parametry są wymienione w grupie użytkownika w trybie U&M. W razie potrzeby użytkownik może zarejestrować jeden parametr wiele razy. Na przykład, parametr może zostać zarejestrowany jako kod 2, kod 11, i tak dalej, w grupie użytkownika.
Nr	Procedura												
1	Ustawić CNF- 42 na 3 (UserGrp SelKey). Zostanie wyświetlona ikona  w górnej części wyświetlacza ciekłokrystalicznego.												
2	<p>W trybie parametrów (PAR Mode), należy przejść do parametru który użytkownik chce zarejestrować i nacisnąć klawisz [MULTI]. Na przykład, jeśli zostanie naciśnięty klawisz [MULTI] dla częstotliwości referencyjnej w DRV 01 (częstotliwość podstawowa - Cmd Frequency), to zostanie wyświetlony ekran pokazany poniżej.</p> <div data-bbox="509 741 1140 987" data-label="Diagram"> </div> <ul style="list-style-type: none"> ❶ Nazwa grupy oraz numer kodu parametru ❷ Nazwa parametru ❸ Numer kodu który ma być używany w grupie użytkownika. Naciśnięcie klawisza [PROG/ENT] na numerze kodu (kod 40) spowoduje zarejestrowanie DRV-01 jako kodu 40 w grupie użytkownika. ❹ Istniejący parameter zarejestrowany jako kod grupy użytkownika 40 ❺ Zakres ustawiania kodu grupy użytkownika. Wprowadzenie 0 anuluje ustawienia. 												
3	Ustawić numer kodu (❸) aby użyć – zarejestrować parameter w grupie użytkownika. Wybrać numer kodu i nacisnąć klawisz [PROG/ENT].												
4	Zmiana wartości w (❸) spowoduje również zmianę wartości w (❹). Jeśli żaden kod nie jest zarejestrowany, to zostanie wyświetlony napis 'Empty Code' (pusty kod). Wprowadzenie 0 anuluje ustawienia.												
5	Zarejestrowane parametry są wymienione w grupie użytkownika w trybie U&M. W razie potrzeby użytkownik może zarejestrować jeden parametr wiele razy. Na przykład, parametr może zostać zarejestrowany jako kod 2, kod 11, i tak dalej, w grupie użytkownika.												

Kod	Opis												
	<p>Aby usunąć parametry w grupie użytkownika należy postępować zgodnie z procedurami opisanymi poniżej.</p> <table border="1"> <thead> <tr> <th>Nr</th> <th>Ustawienia</th> </tr> </thead> <tbody> <tr> <td>1</td> <td>Ustawić CNF- 42 na 3 (UserGrp SelKey). W górnej części wyświetlacza ciekłokrystalicznego zostanie wyświetlona ikona .</td> </tr> <tr> <td>2</td> <td>W grupie USR w trybie U&M, należy przesunąć kursor do kodu który ma zostać usunięty.</td> </tr> <tr> <td>3</td> <td>Nacisnąć klawisz [MULTI].</td> </tr> <tr> <td>4</td> <td>Przejsć do YES (TAK) na ekranie potwierdzenia usunięcia, i nacisnąć klawisz [PROG/ENT].</td> </tr> <tr> <td>5</td> <td>Usunięcie zakończone.</td> </tr> </tbody> </table>	Nr	Ustawienia	1	Ustawić CNF- 42 na 3 (UserGrp SelKey). W górnej części wyświetlacza ciekłokrystalicznego zostanie wyświetlona ikona  .	2	W grupie USR w trybie U&M, należy przesunąć kursor do kodu który ma zostać usunięty.	3	Nacisnąć klawisz [MULTI].	4	Przejsć do YES (TAK) na ekranie potwierdzenia usunięcia, i nacisnąć klawisz [PROG/ENT].	5	Usunięcie zakończone.
Nr	Ustawienia												
1	Ustawić CNF- 42 na 3 (UserGrp SelKey). W górnej części wyświetlacza ciekłokrystalicznego zostanie wyświetlona ikona  .												
2	W grupie USR w trybie U&M, należy przesunąć kursor do kodu który ma zostać usunięty.												
3	Nacisnąć klawisz [MULTI].												
4	Przejsć do YES (TAK) na ekranie potwierdzenia usunięcia, i nacisnąć klawisz [PROG/ENT].												
5	Usunięcie zakończone.												
CNF-25 UserGrp AllDel	Ustawić na 1(Yes - Tak) w celu usunięcia wszystkich zarejestrowanych parametrów w grupie użytkownika.												

5.27 Asystent parametryzacji

Uruchomić opcję asystenta parametryzacji (Easy Start On) w celu łatwego ustawienia podstawowych parametrów silnika, wymaganych do pracy silnika w trybie podstawowym. Ustawić CNF-61 (Easy Start On) na 1(Yes - Tak) w celu aktywowania funkcji, przeprowadzić inicjalizację wszystkich parametrów poprzez ustawienie CNF-40 (Parameter Init) na 1 (All Grp), i ponownie uruchomić falownika w celu aktywowania funkcji asystenta parametryzacji Easy Start On.

Grupa	Kod	Nazwa	Wyświetlacz LCD	Ustawianie parametrów	Zakres ustawiania	Jednostka
CNF*	61	Włączenie asystenta parametryzacji	Easy Start On	1 Tak (Yes)	-	-

*Dostępne tylko na klawiaturze z wyświetlaczem ciekłokrystalicznym.

Informacje dotyczące ustawień asystenta parametryzacji

Kod	Opis						
CNF-61 Easy Start On	<p>W celu ustawienia parametrów funkcji asystenta parametryzacji należy postępować zgodnie z procedurami wymienionymi poniżej.</p> <table border="1"> <thead> <tr> <th>Nr</th> <th>Procedury</th> </tr> </thead> <tbody> <tr> <td>1</td> <td>Ustawić CNF-61 (Easy Start On) na 1 (Yes).</td> </tr> <tr> <td>2</td> <td>Wybrać 1 (All Grp) w CNF-40 (inicjalizacja parametrów - Parameter Init) w celu przeprowadzenia inicjalizacji wszystkich parametrów w</td> </tr> </tbody> </table>	Nr	Procedury	1	Ustawić CNF-61 (Easy Start On) na 1 (Yes).	2	Wybrać 1 (All Grp) w CNF-40 (inicjalizacja parametrów - Parameter Init) w celu przeprowadzenia inicjalizacji wszystkich parametrów w
Nr	Procedury						
1	Ustawić CNF-61 (Easy Start On) na 1 (Yes).						
2	Wybrać 1 (All Grp) w CNF-40 (inicjalizacja parametrów - Parameter Init) w celu przeprowadzenia inicjalizacji wszystkich parametrów w						

Kod	Opis
	falowniku.
3	<p>Ponowne uruchomienie falownika spowoduje aktywowanie funkcji asystenta parametryzacji Easy Start On. Ustalić wartości na kolejnych ekranach na klawiaturze z wyświetlaczem ciekłokrystalicznym. Aby opuścić tryb asystenta parametryzacji należy nacisnąć klawisz [ESC].</p> <ul style="list-style-type: none"> • Ustawienie asystenta parametryzacji: Wybrać Yes (Tak). • Moc silnika DRV-14: Odpowiednio nastawić moc silnika. • BAS-11 Pole Number: Ustawić ilość biegunów silnika. • BAS-15 Rated Volt: Ustawić znamionowe napięcie silnika. • BAS-10 60/50Hz Sel: Ustawić znamionową częstotliwość silnika. • BAS-19 AC Input Volt: Ustawić napięcie wejściowe. • DRV-06 Cmd Source: Ustawić źródło sygnału wejściowego. • DRV-01 Cmd Frequency: Ustawić częstotliwość roboczą. <p>Pod zakończeniu modyfikacji ustawień mamy ustawiony minimalny zestaw parametrów silnika. Klawiatura z wyświetlaczem ciekłokrystalicznym powróci do wyświetlania w trybie kontrolnym (monitorowanie). Silnik będzie wówczas mógł pracować ze źródłem sygnału (polecenia) sterującego ustawionym na DRV-06.</p>

5.28 Tryb konfigurowania Config (CNF)

Parametry trybu konfigurowania używane są do konfigurowania funkcji związanych z klawiaturą z wyświetlaczem ciekłokrystalicznym.

Grupa	Kod	Nazwa	Wyświetlacz LCD	Ustawianie parametrów	Zakres ustawiania	Jednostka
CNF*	2	Regulacja jasności / kontrastu wyświetlacza ciekłokrystalicznego	LCD Contrast	-	-	
	10	Wersja oprogramowania falownika	Inv S/W Ver	x.xx	-	

Tabela funkcji

Grupa	Kod	Nazwa	Wyświetlacz LCD	Ustawianie parametrów	Zakres ustawiania	Jednostka
	11	Wersja oprogramowania klawiatury	Keypad S/W Ver	x.xx	-	-
	12	Wersja typu klawiatury	KPD Title Ver	x.xx	-	-
	30–32	Nazwa zainstalowanej karty opcyjnej w slotcie x	Option-x Type	Brak (None)	-	-
	44	Wymazanie historii samoczynnych wyłączeń (historii błędów)	Erase All Trip	Nie (No)	-	-
	60	Aktualizacja oprogramowania klawiatury	Add Title Up	Nie (No)	-	-
	62	Resetowanie licznika WH	WH Count Reset	Nie (No)	-	-

* Dostępne tylko na klawiaturze z wyświetlaczem ciekłokrystalicznym.

Informacje dotyczące ustawiania parametrów trybu konfigurowania

Kod	Opis
CNF-2 LCD contrast	Reguluje jasność / contrast wyświetlacza ciekłokrystalicznego na klawiaturze z wyświetlaczem ciekłokrystalicznym.
CNF-10 Inv S/W Ver, CNF-11 Keypad S/W Ver	Sprawdza wersję system operacyjnego w falowniku i na klawiaturze z wyświetlaczem ciekłokrystalicznym.
CNF-12 KPD title Ver	Sprawdza wersję typu klawiatury z wyświetlaczem ciekłokrystalicznym.
CNF-30–32 Option-x type	Sprawdza typ płytki opcyjnej zainstalowanej w gnieździe 1–3 .
CNF-44 Erase all trip	Usuwa zarejestrowaną historię samoczynnych wyłączeń.
CNF-60 Add Title Up	Gdy wersja oprogramowania falownika jest aktualizowana i dodawanych jest więcej kodów, ustawienia CNF-60 zostaną dodane, będą wyświetlane i użyte dodane kody. Należy ustawić CNF-60 na 1 (Tak - Yes) i odłączyć klawiaturę z wyświetlaczem ciekłokrystalicznym od falownika. Ponowne podłączenie klawiatury z wyświetlaczem ciekłokrystalicznym do falownika spowoduje aktualizację tytułów.
CNF-62 WH Count Reset	Inicjalizacja zliczania zużycia zgromadzonej energii elektrycznej.

5.29 Ustawienia układu czasowego

Ustawić zacisk wejścia wielofunkcyjnego na układ czasowy i sterować w trybie włączenia / wyłączenia wyjściem wielofunkcyjnym oraz przekaźnikiem zgodnie z ustawieniami układu czasowego.

Grupa	Kod	Nazwa	Wyświetlacz LCD	Ustawianie parametrów		Zakres ustawiania	Jednostka
In	65–71	Definiowanie funkcji wejścia Px	Px Define (Px: P1–P7)	38	Wejście ukł. czas. (Timer In)	-	-
OU	31	Przekaźnik wielofunkcyjny 1	Relay 1	28	Wyjście ukł. czas. (Timer Out)	-	-
	33	Wyjście wielofunkcyjne 1	Q1 Define				
	55	Czas opóźnienia załączenia wyjścia po włączeniu wejścia	Timer on delay	3.00		0.00–100	sek.
	56	Czas opóźnienia wyłączenia wyjścia po wyłączeniu wejścia	Timer off delay	1.00		0.00–100	sek.

Informacje dotyczące ustawiania układu czasowego

Kod	Opis
In.65–71 Px Define	Wybrać jeden spośród wielofunkcyjnych zacisków wejściowych i zmienić go na zacisk układu czasowego ustawiając go na 38 (Timer In).
OU.31 Relay1, OU.33 Q1 Define	Ustawić wielofunkcyjny zacisk wyjściowy lub przekaźnik do używania jako układ czasowy na 28 (Timer out).
OU.55 TimerOn Delay, OU.56 TimerOff Delay	Doprowadzić sygnał (włączenie - On) do zacisku układu czasowego w celu sterowania wyjściem układu czasowego (Timer out) po upływie czasu ustawionego w OU.55. Gdy wielofunkcyjny zacisk wejściowy jest wyłączony, to wielofunkcyjne wejście lub przekaźnik wyłącza się po czasie ustawionym w OU.56.



5.30 Sterowanie hamulcem silnika

Sterowanie hamulcem jest wykorzystywane do sterowania włączaniem / wyłączeniem (On/Off) hamulcem/ zwalniaikiem elektromagnetycznym silnika.

Grupa	Kod	Nazwa	Wyświetlacz LCD	Ustawianie parametrów		Zakres ustawiania	Jednostka
dr	09	Tryb sterowania	Control Mode	0	V/F	-	-
Ad	41	Prąd otwarcia hamulca	BR Rls Curr	50.0		0.0–180%	%
	42	Czas opóźnienia otwarcia hamulca	BR Rls Dly	1.00		0.0–10.0	sek.
	44	Częstotliwość otwarcia hamulca dla ruchu w przód	BR Rls Fwd Fr	1.00		0–częstotliwość maksymalna	Hz
	45	Częstotliwość otwarcia hamulca dla ruchu w tył	BR Rls Rev Fr	1.00		0–częstotliwość maksymalna	Hz
	46	Czas opóźnienia zamknięcia hamulca	BR Eng Dly	1.00		0.00–10.00	sek.
	47	Częstotliwość zamykania hamulca	BR Eng Fr	2.00		0–częstotliwość maksymalna	Hz
OU	31	Element przekaźnika wielofunkcyjnego 1	Relay 1	35	Sterowanie BR: (BR Control:)	-	-
	33	Element wyjścia wielofunkcyjnego 1	Q1 Define				

Gdy aktywowane jest sterowanie hamulcem, to hamowanie stałoprądowe (Ad.12) przy operacjach uruchamiania i sterowanej przerwy (Ad.20–23) nie działa.

- **Sekwencja zwalniania hamulca:** Podczas trwania stanu zatrzymania silnika, jeśli sygnał sterujący pracy jest wprowadzany, falownik przyspiesza do częstotliwości zwalniania hamulca (Ad.44– 45) w kierunku do przodu lub do tyłu. Po osiągnięciu częstotliwości zwalniania hamulca, jeśli prąd silnika osiąga wartość prądu dla zwalniania hamulca (BR Rls Curr), przekaźnik wyjściowy lub zacisk wyjścia wielofunkcyjnego dla sterowania silnika wysyłają sygnał. Po wysłaniu tego sygnału przyspieszanie rozpocznie się po okresie utrzymywania częstotliwości równym czasowi opóźnienia zwolnienia hamulca (BR Rls Dly).
- **Sekwencja włączenia hamulca:** Jeśli podczas pracy wysłany zostanie sygnał sterujący zatrzymania, to silnik zacznie zwalniać. gdy częstotliwość wyjściowa osiągnie częstotliwość włączenia hamulca (BR Eng Fr), to silnik przestaje zwalniać i wysła sygnał włączenia hamulca do ustalonego zacisku wyjściowego. Częstotliwość jest utrzymywana przez czas opóźnienia włączenia hamulca (BR Eng Dly), a następnie osiągnie wartość 0. Jeśli czas hamowania stałoprądowego (Ad.15) oraz rezystancja hamowania stałoprądowego (DC) (Ad.16) są ustalone, to po hamowaniu stałoprądowym wyjście falownika zostaje zablokowane.

Informacje dotyczące hamowania stałoprądowego podano w rozdziale [4.17.2Zatrzymanie po hamowaniu stałoprądowym](#) na stronie [115](#).



5.31 Kontrola multifunkcyjnego wyjścia

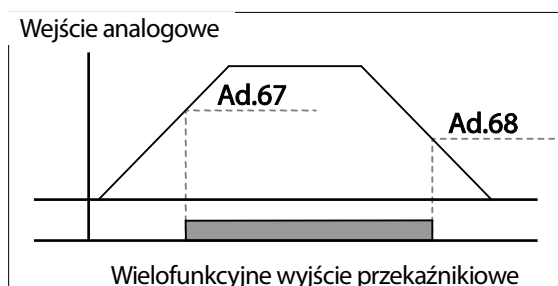
Odpowiednio ustawić wartości referencyjne (poziom włączenia / wyłączenia) dla wejścia analogowego oraz stanu włączenia / wyłączenia sterującego przekaźnika wyjściowego lub zacisku wyjścia wielofunkcyjnego.

Grupa	Kod	Nazwa	Wyświetlacz LCD	Ustawianie parametrów		Zakres ustawiania	Jednostka
Ad	66	Wybór sygnału wejścia analogowego dla którego wartość odzwierciedla wyjście	On/Off Ctrl Src	1	V1	-	-
	67	Poziom włączenia zacisku wyjściowego	On-C Level	90.00		Poziom wyłączenia zacisku wyjściowego–100.00%	%
	68	Poziom wyłączenia zacisku wyjściowego	Off-C Level	10.00		0.00–Poziom włączenia zacisku wyjściowego	%
OU	31	Element przekaźnika	Relay 1	34	Włączenie /	-	-

Grupa	Kod	Nazwa	Wyświetlacz LCD	Ustawianie parametrów	Zakres ustawiania	Jednostka
		wielofunkcyjnego 1		wyłączenie (On/Off)		
	33	Element wyjścia wielofunkcyjnego 1	Q1 Define			

Informacje dotyczące ustawień sterowania włączeniem / wyłączeniem wyjść wielofunkcyjnych

Kod	Opis
Ad.66 On/Off Ctrl Src	Wybrać sterowanie włączeniem / wyłączeniem wejścia analogowego.
Ad.67 On-C Level , Ad.68 Off-C Level	Ustawić poziom włączenie / wyłączenia na zacisku wyjściowego.



5.32 Zapobieganie pracy regeneratywnej dla pras

Zapobieganie pracy regeneratywnej jest wykorzystywane podczas operowania z prasami w celu uniknięcia błędu zbyt wysokiego napięcia DC. Podczas pracy regeneratywnej silnika, gdy napięcie na szynie DC zbliża się do górnego limitu, falownik rzyspiesza w celu uniknąć abłądu OVT.

Grupa	Kod	Nazwa	Wyświetlacz LCD	Ustawianie parametrów	Zakres ustawiania	Jednostka
Ad	74	Wybrać zapobieganie pracy regeneratywnej	RegenAvd Sel	0 Nie (No)	0-1	-
	75	Nastawa napięcia szyny DC po przekroczeniu której następuje zapobieganie pracy regeneratywnej	RegenAvd Level	350V	200V: 300-400V	V
				700V	400V: 600-800V	
76	Wartość częstotliwości	CompFreq Limit	1.00(Hz)	0.00- 10.00Hz	Hz	

Grupa	Kod	Nazwa	Wyświetlacz LCD	Ustawianie parametrów	Zakres ustawiania	Jednostka
		która może się wahać przy zapobieganiu pracy regeneratywnej				
	77	Wzmocnienie P dla zapobiegania pracy regeneratywnej	RegenAvd Pgain	50.0(%)	0.0– 100.0%	%
	78	Wzmocnienie I dla zapobiegania pracy regeneratywnej	RegenAvd Igain	500(ms)	20–30000ms	ms

Informacje dotyczące ustawień dla zapobiegania pracy regeneratywnej

Kod	Opis
Ad.74 RegenAvd Sel	Częste występowanie pracy regeneratywnej związanej z obciążeniem prasy podczas pracy silnika ze stałą prędkością może wymuszać częste błędy związane z przekroczeniem maksymalnego napięcia szyny DC. Aby temu zapobiec należy ustawić funkcję zapobiegania pracy regeneratywnej dla pras.
Ad.75 RegenAvd Level	Nastawić wartość napięcia na szynie DC po przekroczeniu której następuje zapobieganie pracy regeneratywnej
Ad.76 CompFreq Limit	Ustawić zakres alternatywnej częstotliwości która może zastąpić aktualną częstotliwość pracy podczas zapobiegania pracy regeneratywnej.
Ad.77 RegenAvd Pgain, Ad.78 RegenAvd Igain	Aby zapobiec przejściu w zakres pracy regeneratywnej, należy ustawić wzmocnienie P (Pgain) / wzmocnienie I (Igain) w regulatorze PI tłumienia napięcia dla szyny DC.



Uwaga

Zapobieganie pracy regeneratywnej dla pras, nie działa podczas operacji przyspieszania i zwalniania, lecz działa tylko podczas pracy silnika ze stałą prędkością. Gdy zapobieganie pracy regeneratywnej jest

aktywowane, to częstotliwość wyjściowa może się zmienić w zakresie ustalonym w Ad.76 (CompFreq Limit).

5.33 Wyjście analogowe

Zacisk wyjścia analogowego zapewnia sygnał w postaci napięcia 0–10V, prądu 4–20mA, lub impulsów 0–32kHz.

5.33.1 Napięciowy i prądowy sygnał analogowy

Wartość sygnału wyjściowego można regulować wybierając opcję wyjścia na zacisku wyjścia analogowego AO (Analog Output). Aby zmienić typ wyjścia (napięciowe/prądowe) należy ustawić przełącznik (SW3) zacisku analogowego wyjścia napięciowego/prądowego.

Grupa	Kod	Nazwa	Wyświetlacz LCD	Ustawianie parametrów	Zakres ustawiania	Jednostka	
OU	01	Wyjście analogowe 1	AO1 Mode	0	Częstotliwość (Frequency)	0–15	-
	02	Wzmocnienie wyjścia analogowego 1	AO1 Gain	100.0		-1000.0–1000.0	%
	03	Wartość offsetu wyjścia analogowego 1	AO1 Bias	0.0		-100.0–100.0	%
	04	Filtr wyjścia analogowego 1	AO1 Filter	5		0–10000	ms
	05	Stała czasowa dla wyjścia analogowego 1	AO1 Const %	0.0		0.0–100.0	%
	06	Monitorowanie wyjścia	AO1 Monitor	0.0		0.0–1000.0	%

Informacje dotyczące ustawiania analogowego wyjścia napięciowego i prądowego

Kod	Opis				
OU.01 AO1 Mode	Wybrać stałą wartość dla wyjścia. Poniżej podano przykład dla ustawienia napięcia wyjściowego.				
	<table border="1"> <thead> <tr> <th>Ustawienie</th> <th>Funkcja</th> </tr> </thead> <tbody> <tr> <td>0</td> <td>Częstotliwość</td> </tr> </tbody> </table>	Ustawienie	Funkcja	0	Częstotliwość
Ustawienie	Funkcja				
0	Częstotliwość				
	Standardowo wysyła częstotliwość roboczą. Sygnał				

Kod	Opis	
		wyjściowy 10V jest tworzony z wykorzystaniem częstotliwości ustawionej w dr.20 (częstotliwość maksymalna - Max Freq)
1	Prąd wyjściowy	Sygnał wyjściowy 10V odpowiada 200% prądu znamionowego falownika (duże obciążenie).
2	Napięcie wyjściowe	Ustala sygnały wyjściowe w oparciu o napięcie wyjściowe falownika. Sygnał wyjściowy 10V jest tworzony na podstawie napięcia ustalonego w bA.15 (wartość znamionowa napięcia - Rated V). Jeśli w in bA.15 ustawiono 0V, to urządzenia na napięcia 200V/400V generują sygnał wyjściowy 10V w oparciu o aktualne napięcia wejściowe (odpowiednio 240V oraz 480V).
3	Napięcie szyny DC	Standardowo daje na wyjściu napięcie łącza stałoprądowego falownika. Daje na wyjściu 10V gdy napięcie łącza stałoprądowego wynosi 410V (prąd stały) dla typów pracujących z napięciem 200V, oraz 820V (prąd stały) dla typów pracujących z napięciem 400V.
4	Moment obrotowy	Standardowo daje na wyjściu wartość odpowiadającą wytwarzanemu momentowi obrotowemu. Sygnał 10V odpowiada 250% znamionowego momentu obrotowego silnika.
5	Moc wyjściowa	Monitoruje moc wyjściową w watach. 200% mocy znamionowej odpowiada maksymalnemu napięciu wyświetlania (10V).
6	Idse	Daje na wyjściu maksymalne napięcie przy 200% prądu przy braku obciążenia.
7	Iqse	Daje na wyjściu napięcie maksymalne przy 250% prądu dla znamionowego momentu obrotowego <i>prąd dla znamionowego momentu obrotowego</i> $= \sqrt{(\text{prąd znam.})^2 - (\text{prąd przy braku obciążenia})^2}$
8	Target Freq	Standardowo daje na wyjściu ustaloną częstotliwość. Wytwarza 10V przy częstotliwości maksymalnej (dr.20).
9	Ramp Freq	Standardowo daje częstotliwość obliczoną z użyciem funkcji przyspieszania / zwalniania. Może się zmieniać wraz z rzeczywistą częstotliwością wyjściową. Daje na wyjściu 10V.
12	PID Ref Value	Standardowo daje wartość sterującą regulatora PID. Daje w przybliżeniu 6.6V przy 100%.
13	PID Fdk Value	Standardowo daje na wyjściu wielkość sygnału sprzężenia zwrotnego regulatora PID. Daje w przybliżeniu 6.6V przy 100%.

Kod	Opis		
14	PID Output	Standardowo daje wartość wyjściową regulatora PID. Wytwarza w przybliżeniu 10V dla 100%.	
15	Stała	Standardowo daje na wyjściu wartość OU.05 (AO1 Const %).	

Reguluje wartość wyjściową i przesunięcie (offset). Jeśli częstotliwość jest wybrana jako element wyjściowy, to będzie ona działała jak pokazano poniżej.

$$AO1 = \frac{\text{Częstotliwość}}{\text{Częstotliwość maksymalna}} \times AO1 \text{ Gain} + AO1 \text{ Bias}$$

Diagram zamieszczony poniżej ilustruje zmiany analogowego napięciowego sygnału wyjściowego (AO1) w zależności od wartości OU.02 (AO1 Gain) oraz OU.3 (AO1 Bias). Na osi Y zaznaczono napięcie analogowego wyjścia (0–10V), a na osi X wartość w % elementu wyjściowego.

Na przykład, jeśli maksymalna częstotliwość ustawiona w dr.20 (Max Freq) wynosi 60Hz a aktualna częstotliwość wyjściowa wynosi 30Hz, to wartość na osi x na następnym wykresie wynosi 50%.

OU.02
AO1
Gain,
OU.03
AO1
Bias



S

OU.04
AO1
Filter

Ustawianie stałej czasowej filtra na wyjściu analogowym.

OU.05
AO1
Const %

Jeśli analogowy sygnał wyjściowy w OU.01 (tryb AO1 Mode) jest ustawiony na 15 (stała - Constant), to analogowy napięciowy sygnał wyjściowy zależy od ustalonych wartości parametrów (0–100%).

Kod	Opis
OU.06 AO1 Monitor	Monitoruje analogową wartość wyjściową. Wyświetla maksymalne napięcie wyjściowe jako wartość procentową (%) z wartością standardową równą 10V.

5.33.2 Wyjście impulsowe

Wybór elementu wyjściowego oraz regulację wielkości impulsów można przeprowadzić dla zacisku TO (Pulse Output).

Grupa	Kod	Nazwa	Wyświetlacz LCD	Ustawianie parametrów		Zakres ustawiania	Jednostka
OU	33	Wyjście wielofunkcyjne 1	Q1 define	38	TO	0–38	-
	61	Ustawienie wyjścia impulsowego	TO Mode	0	Częstotliwość	0–15	-
	62	Wzmocnienie wyjścia impulsowego	TO Gain	100.0		-1000.0–1000.0	%
	63	Wartość offsetu dla wyjścia impulsowego	TO Bias	0.0		-100.0-100.0	%
	64	Stała filtrowania	TO Filter	5		0–10000	ms
	65	Stała czasowa wyjścia impulsowego 2	TO Const %	0.0		0.0-100.0	%
	66	Monitorowanie wyjścia	TO Monitor	0.0		0.0–1000.0	%

Informacje dotyczące ustawień analogowego wyjścia impulsowego

Kod	Opis
OU.62 TO Gain, OU.63 TO Bias	<p>Reguluje wartość wyjściową oraz przesunięcie. Jeśli jako wartość wyjściową wybrano częstotliwość, to działanie opisane jest następującym wzorem.</p> $TO = \frac{\text{Częstotliwość}}{\text{Częstotliwość maksymalna}} \times TO \text{ Gain} + TO \text{ Bias}$ <p>Diagram zamieszczony poniżej pokazuje, że zmiany sygnału wyjściowego (TO) zależą od wartości OU.62 (TO Gain) oraz OU.63 (TO Bias). Na osi Y zaznaczono prąd wyjścia analogowego (0–32kHz), a na osi X zaznaczono wartość procentową (%) na elemencie wyjściowym.</p> <p>Na przykład, jeśli częstotliwość maksymalna ustawiona za pomocą dr.20 (Max Freq) wynosi 60Hz a aktualna częstotliwość wyjściowa wynosi 30Hz, to wartość dla osi x na następnym wykresie wynosi 50%.</p>

		OU.62 TO Gain	
		100.0% (fabr. wartość domyślna)	80.0%
OU.63 TO Bias	0.0% Fabryczna wartość domyślna		
	20.0%		
OU.64 TO Filter	Ustawianie stałej czasowej filtra na wyjściu analogowym.		
OU.65 TO Const %	Jeśli analogowy sygnał wyjściowy jest ustawiony na wartość stałą, to analogowy impulsowy sygnał wyjściowy zależy od ustalonych wartości parametrów.		
OU.66 TO Monitor	Monitoruje analogową wartość wyjściową. Wyświetla wartość maksymalną dla impulsów wyjściowych (32kHz) jako wartość procentową (%) wartości standard.		

Uwaga

Tryb regulacji wzmacnienia OU.08 AO2 Gain oraz napięcia wstępnego OU.09 AO2 Bias na wyjściu 4–20mA

- 5 Nastawić OU.07(AO2 Mode) na wartość stałą, i nastawić OU.11(AO2 Const %) na 0.0 %.
- 6 Nastawić OU.09(AO2 Bias) na 20.0%, a następnie sprawdzić wyjście prądowe. Powinien być wyświetlany sygnał wyjściowy o wartości 4mA.
- 7 Jeśli wartość jest mniejsza od 4mA, to należy stopniowo zwiększać OU.09 (AO2 Bias) do czasu aż zmierzona wartość będzie wynosiła 4mA. Jeśli wartość ta jest większa od 4mA, to należy stopniowo zmniejszać OU.09 (AO2 Bias) do czasu aż zmierzona wartość będzie wynosiła 4mA.
- 8 Ustawić OU.11 AO2 Const % na 100.0%

Ustawić Set OU.08 (AO2 Gain) na 80.0% i zmierzyć prądowy sygnał wyjściowy sprawdzając czy wynosi on 20mA. Jeśli wartość jest mniejsza pd 20mA, to należy stopniowo zwiększać OU.08 (AO2 Gain) do czasu aż zmierzona wartość będzie wynosiła 20mA. Jeśli wartość jest mniejsza od 20mA, to należy stopniowo zmniejszać OU.08 (AO2 Gain) aż zmierzona wartość będzie wynosiła 20mA.

5.34 Wyjście cyfrowe

5.34.1 Ustawienie wyjścia cyfrowego i przekaźnika

Grupa	Kod	Nazwa	Wyświetlacz LCD	Ustawianie parametrów		Zakres ustawiania	Jednostka
OU	30	Ustawienie przekaźnika błędu	Trip Out Mode	010*		-	bit
	31	Ustawienie przekaźnika wielofunkcyjnego 1	Relay 1	29	Samoczynne wyłączenie (Trip)	-	-
	33	Ustawienie wyjścia wielofunkcyjnego 1	Q1 Define	14	Praca (Run)	-	-
	41	Status wyjść cyfrowych	DO Status	-		00– 11	bit
	57	Częstotliwość detekcji dla FDT	FDT Frequency	30.00		0.00– Częstotliwość maksymalna	Hz
	58	Szerokość pasma detekcji dla FDT	FDT Band	10.00			
In	65– 71	Przydzielanie funkcji wejścia Px	Px Define	16	Zamiana (Exchange)	-	-

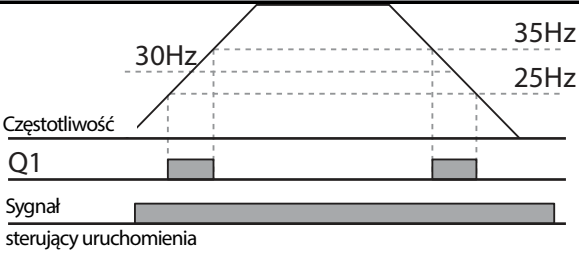
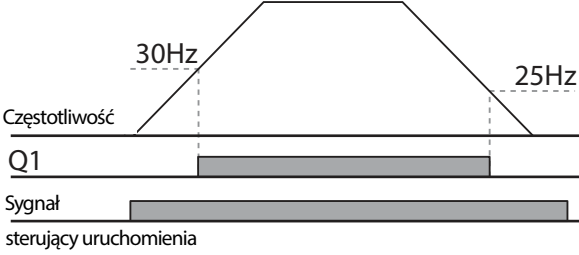
*Wyświetlane na klawiaturze jako



Informacje dotyczące ustawień zacisku wielofunkcyjnego wyjścia oraz przekaźnika

Kod	Opis							
OU.31 Relay1	Ustawienie opcji wyjścia przekaźnika (Relay 1).							
OU.33 Q1 Define	Wybrać opcje wyjściowe dla zacisku wyjścia wielofunkcyjnego (Q1). Q1 jest wyjściem TR z otwartym kolektorem.							
OU.41 DO Status	Ustawić funkcje zacisku wyjściowego oraz przekaźnika zgodnie z ustawieniami OU.57 FDT (częstotliwość - Frequency), OU.58 (pasmo FDT - FDT Band) oraz warunkami samoczynnych wyłączeń spowodowanych usterkami.							
	<table border="1"> <thead> <tr> <th>Ustawienie</th> <th>Funkcja</th> </tr> </thead> <tbody> <tr> <td>0</td> <td>Brak (None)</td> </tr> <tr> <td>1</td> <td>FDT-1</td> </tr> </tbody> </table>		Ustawienie	Funkcja	0	Brak (None)	1	FDT-1
	Ustawienie	Funkcja						
0	Brak (None)							
1	FDT-1							
		Brak sygnału wyjściowego.						
		Wykrywa sytuację w której częstotliwość wyjściowa falownika osiąga częstotliwość ustawioną przez użytkownika. Daje sygnał wyjściowy gdy wartość bezwzględna (częstotliwość nastawiona – częstotliwość wyjściowa) < zakres wykrywanej częstotliwości /2. Gdy zakres wykrywanej częstotliwości wynosi 10Hz, to sygnał wyjściowy FDT-1 jest taki jak pokazano na						

Kod	Opis
	<p>poniższym diagramie.</p>  <p>poniższym diagramie.</p> <p>Częstotliwość referencyjna: 20Hz, 40Hz</p> <p>Częstotliwość robocza: 15Hz, 20Hz, 35Hz</p> <p>Q1</p> <p>Sygnal sterujący uruchomienia</p>
2	<p>FDT-2</p> <p>Daje na wyjściu sygnał gdy częstotliwość ustawiona przez użytkownika oraz częstotliwość wykrywana (częstotliwość FDT - FDT Frequency) są równe, oraz gdy jednocześnie spełniony jest warunek FDT-1.</p> <p>[Wartość bezwzględna (częstotliwość nastawiona – częstotliwość wykrywana) < zakres wykrywanej częstotliwości / 2]&[FDT-1]</p> <p>Zakres wykrywanej częstotliwości wynosi 10Hz. Gdy zakres wykrywanej częstotliwości jest ustawiony na 30Hz, to sygnał wyjściowy FDT-2 jest taki jak pokazano na wykresie poniżej.</p>  <p>Częstotliwość referencyjna: 30Hz, 50Hz</p> <p>Częstotliwość: 25Hz</p> <p>Q1</p> <p>Sygnal sterujący uruchomienia</p>
3	<p>FDT-3</p> <p>Daje na wyjściu sygnał gdy wartość bezwzględna (częstotliwość wyjściowa – częstotliwość robocza) < zakres wykrywanej częstotliwości / 2.</p> <p>Zakres wykrywanej częstotliwości wynosi 10Hz. Gdy wykrywana częstotliwość jest ustawiona na 30Hz, to sygnał wyjściowy FDT-3 jest taki jak pokazano na wykresie poniżej.</p>

Kod	Opis	
		
4	FDT-4	<p>Sygnał wyjściowy może być ustawiony oddzielnie dla warunków przyspieszania i zwalniania.</p> <ul style="list-style-type: none"> • Dla przyspieszania: Częstotliwość robocza \geq Częstotliwość wykrywania • Dla zwalniania: Częstotliwość robocza $>$ (Częstotliwość wykrywana – Zakres wykrywanej częstotliwości / 2) <p>Zakres wykrywanej częstotliwości wynosi 10Hz. Gdy wykrywana częstotliwość jest ustawiona na 30Hz, to sygnał wyjściowy FDT-4 jest taki jak pokazano na wykresie poniżej.</p> 
5	Przeciążenie	Daje na wyjściu sygnał przy przeciążeniu silnika.
6	IOL	Daje na wyjściu sygnał gdy na skutek działania funkcji zabezpieczającej nastąpi przełączenie dla stanu usterki w wyniku przeciążenia falownika – proporcjonalność odwrotna.
7	Niedostateczne obciążenie	Daje na wyjściu sygnał przy ostrzeżeniu związanym z ustarką obciążenia.
8	Ostrzeżenie związane z wentylatorem	Daje na wyjściu sygnał związany z ostrzeżeniem o usterce wentylatora.
9	Utknięcie	Daje na wyjściu sygnał gdy silnik jest w stanie przeciążenia i utknięcia.
10	Zbyt duże napięcie	Daje na wyjściu sygnał gdy napięcie stałoprądowego łącza falownika wzrasta powyżej bezpiecznego napięcia pracy.

Kod	Opis		
	11	Zbyt niskie napięcie	Daje na wyjściu sygnał gdy napięcie stałoprądowego łącza falownika spada poniżej bezpiecznego poziomu niskiego napięcia.
	12	Przegrzanie	Daje na wyjściu sygnał gdy falownik się przegrzewa.
	13	Utrata sygnału sterującego	Daje na wyjściu sygnał gdy nastąpi utrata sygnału sterującego w bloku zacisków na zacisku wejścia analogowego oraz na łączy RS-485. Daje na wyjściu sygnał gdy jest zainstalowane zasilanie układu komunikacji oraz wejściowo/wyjściowa karta rozszerzeniowa, daje również sygnał w przypadku utraty analogowego sygnału wejściowego oraz sygnałów sterujących zasilania układu komunikacyjnego.
	14	Praca (RUN)	Daje na wyjściu sygnał gdy sygnał sterujący zostanie wprowadzony i falownik daje na wyjściu napięcie. Brak sygnału wyjściowego podczas hamowania stałoprądowego. 
	15	Zatrzymanie	Daje na wyjściu sygnał przy wyłączonym wygnale sterującym pracy, oraz gdy nie ma napięcia wyjściowego falownika.
	16	Stabilna praca	Daje na wyjściu sygnał podczas stabilnej pracy.
	17	Linia falownika	Daje na wyjściu sygnał gdy silnik jest sterowany z linii falownika.
	18	Powszechnie dostępne źródło zasilania (Comm line)	Daje na wyjściu sygnał gdy silnik jest zasilany przez powszechnie dostępne źródło zasilania. Szczegółowe informacje można znaleźć w rozdziale 5.18Przełączanie zasilania na stronie 199 .
	19	Szukanie prędkości	Daje na wyjściu sygnał podczas pracy w trybie szukania prędkości. Szczegółowe informacje można znaleźć w rozdziale 0 Praca w trybie szukania prędkości na stronie 188 .
	22	Gotowość	Daje na wyjściu sygnał gdy falownik pracuje w trybie oczekiwania i jest gotowy do odebrania zewnętrznego sygnału uruchomienia.
	28	Upływ czasu w układzie	Funkcja układu czasowego obsługująca wyjście zaciskowe po upływie pewnego czasu, z

Kod	Opis	
	czasowym (Timer Out)	wykorzystaniem wejścia bloku zacisków wielofunkcyjnych. Więcej informacji można znaleźć w rozdziale <u>5.29Ustawienia układu czasowego</u> na stronie <u>212</u> .
29	Samoczynne wyłączenie (Trip)	Daje na wyjściu sygnał po samoczynnym wyłączeniu na skutek usterki.
31	DB Warn %ED	Patrz rozdział <u>6.2.5Konfiguracja rezystora dynamicznego hamowania</u> (Dynamic Braking - DB) na stronie <u>249</u> .
34	Sterowanie w trybie włączenie / wyłączenia	Daje na wyjściu sygnał wykorzystujący standardowo wartość analogowego sygnału wejściowego.
35	Sterowanie hamulcem (BR Control)	Daje na wyjściu sygnał zwalniania hamulca. Patrz rozdział <u>5.30Sterowanie ham</u> na stronie <u>213</u> .

5.34.2 Sygnał wyjściowy samoczynnego wyłączenia na skutek usterki, wykorzystujący wielofunkcyjny zacisk wyjściowy oraz przekaźnik

Falownik może wytwarzać na wyjściu stan samoczynnego wyłączenia na skutek usterki, wykorzystując zacisk wyjścia wielofunkcyjnego (Q1) oraz przekaźnik (Przełącznik 1 - Relay 1).

Grupa	Kod	Nazwa	Wyświetlacz LCD	Ustawianie parametrów		Zakres ustawiania	Jednostka
OU	30	Ustawienie przekaźnika błędu	Trip Out Mode	010		-	bit
	31	Wielofunkcyjny przekaźnik 1	Relay 1	29	Samoczynne wyłączenie (Trip)	-	-
	33	Wyjście wielofunkcyjne 1	Q1 Define	14	Prscs (Run)	-	-
	53	Czas opóźnienia załączenia wyjścia po wystąpieniu awarii	TripOut OnDly	0.00		0.00–100.00	sek.
	54	Czas opóźnienia wyłączenia wyjścia po wystąpieniu awarii	TripOut OffDly	0.00		0.00–100.00	sek.

Sygnał wyjściowy samoczynnego wyłączenia na skutek usterki – informacje dotyczące ustawień

Kod	Opis										
OU.30 Trip Out Mode	Przełącznik samoczynnego wyłączenia na skutek usterki działa w oparciu o ustawienia wyjścia samoczynnego wyłączenia spowodowanego usterką.										
	<table border="1"> <thead> <tr> <th>Element</th> <th>bit włączony</th> <th>bit wyłączony</th> </tr> </thead> <tbody> <tr> <td>Klawiatura z wyświetlaczem ciekłokrystalicznym</td> <td></td> <td></td> </tr> </tbody> </table>	Element	bit włączony	bit wyłączony	Klawiatura z wyświetlaczem ciekłokrystalicznym						
	Element	bit włączony	bit wyłączony								
	Klawiatura z wyświetlaczem ciekłokrystalicznym										
Wybrać wyjściowy zacisk/przełącznika samoczynnego wyłączenia spowodowanego usterką i wybrać 29 (tryb samoczynnego wyłączenia - Trip Mode) za pomocą kodów OU. 31, 33. W przypadku wystąpienia w falowniku samoczynnego wyłączenia na skutek usterki, zadziała odpowiedni zacisk oraz przekaźnik. W zależności od typu samoczynnego wyłączenia, działanie zacisku oraz przekaźnika można konfigurować tak jak to pokazano w poniższej tabeli.											
<table border="1"> <thead> <tr> <th colspan="3">Ustawienie</th> <th rowspan="2">Funkcja</th> </tr> <tr> <th>bit3</th> <th>bit2</th> <th>bit1</th> </tr> </thead> <tbody> <tr> <td></td> <td></td> <td>✓</td> <td>Działa gdy wystąpi samoczynne wyłączenie</td> </tr> </tbody> </table>	Ustawienie			Funkcja	bit3	bit2	bit1			✓	Działa gdy wystąpi samoczynne wyłączenie
Ustawienie			Funkcja								
bit3	bit2	bit1									
		✓	Działa gdy wystąpi samoczynne wyłączenie								

Kod	Opis
	spowodowane niskim napięciem
	✓ Działa gdy wystąpi samoczynne wyłączenie inne niż spowodowane niskim napięciem
✓	Działa gdy nie powiedzie się automatyczne ponowne uruchomienie (Pr. 08–09)
OU.31 Relay1	Ustawianie wyjścia przekaźnikowego (Przełącznik 1).
OU.33 Q1 Define	Wybór wyjścia dla zacisku wyjścia wielofunkcyjnego (Q1). Q1 jest wyjściem z otwartym kolektorem (TR).
OU.53 TripOut On Dly, OU.54 TripOut OffDly	W przypadku wystąpienia samoczynnego wyłączenia spowodowanego usterką, przekaźnik lub wielofunkcyjne wyjście związane z samoczynnym wyłączeniem działa z opóźnieniem czasowym ustawionym w OU.53. Zacisk jest wyłączany przy inicjalizacji wejścia po czasie opóźnienia ustawionym w OU.53.

5.34.3 Ustawienia czasów opóźnień zacisków wyjść wielofunkcyjnych

Czasy opóźnienia włączenia oraz wyłączenia można ustalać niezależnie w celu kontrolowania czasów działania zacisków wyjściowych oraz przekaźników. Czas opóźnienia ustawiony za pomocą kodów OU.50–51 ma zastosowanie do zacisku wyjścia wielofunkcyjnego (Q1) oraz przekaźnika (Przełącznik 1 - Relay 1), z wyjątkiem sytuacji gdy funkcja wyjścia wielofunkcyjnego znajduje się w trybie samoczynnego wyłączenia na skutek usterki.

Grupa	Kod	Nazwa	Wyświetlacz LCD	Ustawianie parametrów	Zakres ustawiania	Jednostka
OU	50	Opóźnienie włączenia wyjścia wielofunkcyjnego	DO On Delay	0.00	0.00–100.00	s
	51	Opóźnienie wyłączenia wyjścia wielofunkcyjnego	DO Off Delay	0.00	0.00–100.00	s
	52	Wybór zacisku wyjścia wielofunkcyjnego	DO NC/NO Sel	00*	00–11	bit

Informacje dotyczące ustawiania czasów opóźnień zacisków wyjściowych

Kod	Opis
OU.52 DO NC/NO Sel	Wybór typu zacisku dla przekaźnika oraz zacisku wyjścia wielofunkcyjnego. Po dodaniu rozszerzenia wejść/wyjść zostaną dodane trzy dodatkowe bity typu zaciskowego. Po ustawieniu odpowiedniego bitu na 0 będzie obsługiwał zacisk A (zwierny), natomiast po ustawieniu go na 1 będzie obsługiwał zacisk B (rozwierny). Poniżej w tabeli pokazano ustawienia przekaźnika 1 (Relay 1) oraz

Kod	Opis		
	Q1 zaczynając od prawego bitu.		
	Element	bit włączony	bit wyłączony
	Klawiatura z wyświetlaczem ciekłokrystalicznym		



5.35 Ustawienia języka klawiatury

Wybór języka wyświetlania na klawiaturze z wyświetlaczem ciekłokrystalicznym. Wersja 1.04 oprogramowania klawiatury oraz nowsze wersje zapewniają wybór języka.

Grupa	Kod	Nazwa	Wyświetlacz LCD	Ustawianie parametrów		Zakres ustawiania	Jednostka
CNF*	01	Wybór języka klawiatury	Language Sel	0	Angielski	-	-
				1	Rosyjski		
				2	Hiszpański		
				3	Włoski		
				4	Turecki		

* Dostępne tylko na klawiaturze z wyświetlaczem ciekłokrystalicznym.

5.36 Monitorowanie stanu pracy

Stan pracy falownika może być monitorowany z użyciem klawiatury z wyświetlaczem ciekłokrystalicznym. Jeśli opcja monitorowania jest wybrana w trybie konfiguracji (CNF), to jednocześnie można monitorować nie więcej niż cztery elementy. Tryb monitorowania wyświetla na klawiaturze z wyświetlaczem ciekłokrystalicznym trzy różne elementy, ale jednorazowo tylko jeden element może być wyświetlany w oknie stanu.

Grupa	Kod	Nazwa	Wyświetlacz LCD	Ustawianie parametrów		Zakres ustawiania	Jednostka
CNF*	20	Parametr wyświetlany zawsze	Anytime Para	0	Częstotliwość	-	-
	21	Wybór wielkości wyświetlanej na klawiaturze w linii 1	Monitor Line-1	0	Częstotliwość	-	Hz
	22	Wybór wielkości wyświetlanej na klawiaturze w linii 2	Monitor Line-2	2	Prąd wyjściowy	-	A
	23	Wybór wielkości wyświetlanej na klawiaturze w linii 3	Monitor Line-3	3	Napięcie wyjściowe	-	V
	24	Inicjalizacja trybu monitorowania	Mon Mode Init	0	Nie	-	-

*Dostępne tylko na klawiaturze z wyświetlaczem ciekłokrystalicznym.

Informacje dotyczące ustawiania monitorowania stanu pracy

Kod	Opis
CNF-20 AnyTime	Wybór elementów do wyświetlania w górnej prawej części ekranu klawiatury z

Kod	Opis	
Para	wyświetlaczem ciekłokrystalicznym. Wybrać ustawienia parametrów w oparciu o informacje przeznaczone do wyświetlania. Kody CNF-20–23 działają te same opcje ustawiania, zgodnie listą podaną w tabeli poniżej.	
	Ustawienie	Funkcja
	0 Częstotliwość (Frequency)	Przy zatrzymaniu wyświetla ustawioną częstotliwość. Podczas pracy wyświetla aktualną częstotliwość wyjściową (Hz).
	1 Prędkość (Speed)	Przy zatrzymaniu wyświetla ustaloną prędkość (w obr./min.). Podczas pracy wyświetla aktualną prędkość pracy (w obr./min.).
	2 Prąd wyjściowy (Output Current)	Wyświetla prąd wyjściowy.
	3 Napięcie wyjściowe (Output Voltage)	Wyświetla napięcie wyjściowe.
	4 Moc wyjściowa (Output Power)	Wyświetla moc wyjściową.
	5 Licznik godzinny W (WHour Counter)	Wyświetla pobór energii przez falownik.
	6 Napięcie łącza stałoprądowego (DCLink Voltage)	Wyświetla napięcie łącza stałoprądowego wewnątrz falownika.
	7 Stany wejść cyfrowych (DI Status)	Wyświetla stan zacisków wejściowych bloku zacisków. Zaczynając od prawej, wyświetlane jest P1–P8.
	8 Stan wyjść cyfrowych (DO Status)	Wyświetla stan zacisków wyjściowych bloku zacisków. Zaczynając od prawej, Przekaznik (Relay) 1, Przekaznik 2, oraz Q1.
	9 V1 Monitor[V]	Wyświetla wartość napięcia wejściowego na zacisku V1 (V).
	10 V1 Monitor[%]	Wyświetla wartość napięcia wejściowego zacisku V1 jako wartość procentową. Jeśli będą mierzone wartości -10V, 0V, +10V, to będą wyświetlane wartości -100%, 0%, 100%.
	13 V2 Monitor[V]	Wyświetla wartość napięcia wejściowego zacisku V2 (V).
	14 V2 Monitor[%]	Wyświetla wartość napięcia wejściowego zacisku V2 w postaci wartości procentowej.
	15 I2 Monitor[mA]	Wyświetla wartość prądu wejściowego zacisku I2 (A).
	16 I2 Monitor[%]	Wyświetla wartość prądu wejściowego zacisku I2 jako wartość procentową.

Kod	Opis		
	17	PID Output	Wyświetla wartość wyjściową regulatora PID.
	18	PID Ref Value	Wyświetla wartość referencyjną regulatora PID.
	19	PID Fdb Value	Wyświetla wielkość sprzężenia zwrotnego regulatora PID.
	20	Moment obrotowy (Torque)	Jeśli tryb referencyjnego sygnału sterującego momentu obrotowego (DRV-08) jest ustawiony na wartość inną niż odpowiadającą klawiaturze (0 lub 1), to wartość referencyjna momentu obrotowego jest wyświetlana.
	21	Wartość graniczna momentu obrotowego (Torque Limit)	Jeśli ustawienie wartości granicznej momentu obrotowego (Cn.53) odpowiada wartości innej niż odpowiadająca klawiaturze (0 lub 1), to wyświetlana jest wartość graniczna momentu obrotowego.
	23	Spd Limit	Jeśli ustawienie wartości granicznej prędkości (Cn.62) w trybie sterowania z wykorzystaniem momentu obrotowego jest ustawione na wartość inną niż odpowiadająca klawiaturze (0 lub 1), to wyświetlane jest ustawienie wartości granicznej prędkości.
CNF-21–23 Monitor Line-x	Wybrać elementu przeznaczone do wyświetlania w trybie monitora. Tryb monitora jest pierwszym trybem wyświetlanym gdy falownik jest włączany. Jednocześnie mogą być wyświetlane w sumie trzy elementy, od linii monitora 1 do linii monitora 3.		
CNF-24 Mon Mode Init	Wybór 1 (Tak - Yes) inicjalizuje CNF-20–23.		

Uwaga

Zużycie energii przez falownik

Wartości obliczane są z wykorzystaniem napięcia oraz prądu. Moc elektryczna jest obliczana w każdej sekundzie, a wyniki są sumowane. Ustawienie wartości CNF-62 (WH Count Reset) na 1(Yes) spowoduje skasowanie zsumowanego zużycia energii elektrycznej. Zużycie energii jest wyświetlane w sposób przedstawiony poniżej:

- Mniej niż 1,000kW: Jednostkami są kW, wyświetlanie w formacie 999.9kW.
- 1–99MW: Jednostkami są MW, wyświetlanie w formacie 99.99MWh.
- 100–999MW: Jednostkami są MW, wyświetlanie w formacie 999.9MWh.
- Powyżej 1,000MW: Jednostkami są MW, wyświetlanie w formacie 9,999MWh mogą być wyświetlane wartości do 65,535MW. (Wartości przekraczające 65,535MW spowodują skasowanie do wartości 0, a jednostki zostaną przełączone z powrotem na kW. Będą one wyświetlane w

Tabela funkcji

formacie 999.9 kW).

5.37 Monitor czasu pracy

Monitoruje czas pracy falownika i wentylatora.

Grupa	Kod	Nazwa	Wyświetlacz LCD	Ustawianie parametrów		Zakres ustawiania	Jednostka
CNF*	70	Łączny czas pracy falownika od momentu zasilania	On-time	0/00/0000:00		-	min
	71	Łączny czas pracy falownika od momentu pdoania sygnału start	Run-time	0/00/00 00:00		-	min
	72	Inicjalizacja łącznego czasu pracy falownika	Time Reset	0	Nie (No)	0-1	-
	74	Łączny czas pracy wentylatora chłodzącego	Fan time	0/00/00 00:00		-	min
	75	Inicjalizacja łącznego czasu pracy wentylatora chłodzącego	Fan Time Reset	0	Nie (No)	0-1	-

*Dostępne tylko na klawiaturzed z wyświetlaczem ciekłokrystalicznym.

Informacje dotyczące ustawień monitorowania czasu pracy

Kod	Opis
CNF-70 On-time	Wyświetla łączny czas zasilania. Informacja jest wyświetlana w formacie [RR/MM/DD Godz.: Min. (0/00/00 00: 00)].
CNF-71 Run-time	Wyświetla łączny czas napięciowego sygnału wyjściowego sterowanego przez wejściowy sygnał sterujący pracy. Informacja jest wyświetlana w formacie [RR/MM/DD Godz.: Min. (0/00/00 00: 00)].
CNF-72 Time Reset	Ustawienie 1 (Tak - Yes) spowoduje usunięcie łącznego czasu zasilania (czasu włączenia - On-time) oraz łącznego czasu pracy (Run-time) oraz wyświetlenie zgodnie z formatem 0/00/00 00:00.
CNF-74 Fan time	Wyświetla łączny czas pracy wentylatora chłodzącego falownika. Informacja będzie wyświetlana w formacie [RR/MM/DD Godz.: Min. (0/00/00 00: 00)].
CNF-75 Fan Time Reset	Ustawienie 1 (Tak - Yes) spowoduje usunięcie łącznego czasu pracy wentylatora chłodzącego (czas włączenia - on-time) oraz łącznego czasu pracy (Run-time) oraz wyświetlanie w formacie 0/00/00 00:00.

6 Funkcje zabezpieczające

Funkcje zabezpieczające w jakie wyposażony jest falownik serii S100 są podzielone na dwa typy: zabezpieczenie przed uszkodzeniem silnika na skutek przegrzania, oraz zabezpieczenie przed nieprawidłowym działaniem falownika.

6.1 Zabezpieczenie silnika

6.1.1 Elektroniczne zabezpieczenie termiczne silnika przed przegrzaniem (ETH)

Funkcja elektronicznego zabezpieczenia termicznego ETH jest funkcją zabezpieczającą wykorzystującą prąd wyjściowy falownika bez oddzielnego czujnika temperatury, do przewidywania wzrostu temperatury silnika, w celu zabezpieczenia silnika w oparciu o jego charakterystykę cieplną.

Grupa	Kod	Nazwa	Wyświetlacz LCD	Ustawianie parametrów		Zakres ustawiania	Jednostka
Pr	40	Wybór samoczynnego wyłączenia spowodowanego usterką związaną z elektronicznym zabezpieczeniem termicznym	ETH Trip Sel	0	Brak (None)	0-2	-
	41	Rodzaj chłodzenia silnika	Motor Cooling	0	Chłodzenie własne (Self-cool)	-	-
	42	Poziom prądu dla 1 minuty dla elektronicznego zabezpieczenia termicznego silnika	ETH 1min	150		120-200	%
	43	Wartość prądu inicjalizująca zabezpieczenie ETH	ETH Cont	120		50-150	%

Informacje dotyczące ustawień funkcji elektronicznego zabezpieczenia termicznego (ETH)

Kod	Opis								
Pr.40 ETH Trip Sel	Elektroniczne zabezpieczenie termiczne (ETH) może zostać wybrane w celu zapewnienia zabezpieczenia termicznego silnika. Ekran ciekłokrystaliczny wyświetla napis "E-Thermal."								
	<table border="1"> <thead> <tr> <th>Ustawienie</th> <th>Funkcja</th> </tr> </thead> <tbody> <tr> <td>0 Brak (None)</td> <td>Funkcja elektronicznego zabezpieczenia termicznego ETH nie jest aktywowana.</td> </tr> <tr> <td>1 Wolny wybieg (Free-Run)</td> <td>Wyjście falownika jest zablokowane. Silnik porusza się ruchem bezwładnym do zatrzymania (ruch swobodny).</td> </tr> <tr> <td>2 Zwalnianie (Dec)</td> <td>Falownik spowalnia silnik do zatrzymania.</td> </tr> </tbody> </table>	Ustawienie	Funkcja	0 Brak (None)	Funkcja elektronicznego zabezpieczenia termicznego ETH nie jest aktywowana.	1 Wolny wybieg (Free-Run)	Wyjście falownika jest zablokowane. Silnik porusza się ruchem bezwładnym do zatrzymania (ruch swobodny).	2 Zwalnianie (Dec)	Falownik spowalnia silnik do zatrzymania.
Ustawienie	Funkcja								
0 Brak (None)	Funkcja elektronicznego zabezpieczenia termicznego ETH nie jest aktywowana.								
1 Wolny wybieg (Free-Run)	Wyjście falownika jest zablokowane. Silnik porusza się ruchem bezwładnym do zatrzymania (ruch swobodny).								
2 Zwalnianie (Dec)	Falownik spowalnia silnik do zatrzymania.								
Pr.41 MotorCooling	Wybrać tryb napędu wentylatora chłodzącego, dołączonego do silnika.								
	<table border="1"> <thead> <tr> <th>Ustawienia</th> <th>Funkcja</th> </tr> </thead> <tbody> <tr> <td>0 Chłodzenie własne (Self-cool)</td> <td>Ponieważ wentylator chłodzący jest połączony z osią silnika, efekt chłodzenia zmienia się w zależności od prędkości silnika. Taką konstrukcją ma większość uniwersalnych silników indukcyjnych.</td> </tr> <tr> <td>1 Chłodzenie wymuszone (Forced-cool)</td> <td>Do wentylatora chłodzącego doprowadzane jest dodatkowe zasilanie. Zapewnia to intensywniejszą pracę przy małych prędkościach. Jest to typowa konstrukcja silników zaprojektowanych dla falowników.</td> </tr> </tbody> </table> <p>Znamionowy prąd ciągły (%)</p> <p>Częstotliwość (Hz)</p>	Ustawienia	Funkcja	0 Chłodzenie własne (Self-cool)	Ponieważ wentylator chłodzący jest połączony z osią silnika, efekt chłodzenia zmienia się w zależności od prędkości silnika. Taką konstrukcją ma większość uniwersalnych silników indukcyjnych.	1 Chłodzenie wymuszone (Forced-cool)	Do wentylatora chłodzącego doprowadzane jest dodatkowe zasilanie. Zapewnia to intensywniejszą pracę przy małych prędkościach. Jest to typowa konstrukcja silników zaprojektowanych dla falowników.		
Ustawienia	Funkcja								
0 Chłodzenie własne (Self-cool)	Ponieważ wentylator chłodzący jest połączony z osią silnika, efekt chłodzenia zmienia się w zależności od prędkości silnika. Taką konstrukcją ma większość uniwersalnych silników indukcyjnych.								
1 Chłodzenie wymuszone (Forced-cool)	Do wentylatora chłodzącego doprowadzane jest dodatkowe zasilanie. Zapewnia to intensywniejszą pracę przy małych prędkościach. Jest to typowa konstrukcja silników zaprojektowanych dla falowników.								
Pr.42 ETH 1min	Wartość prądu wejściowego który może być w sposób ciągły dostarczany do silnika przez 1 minutę, na podstawie prądu znamionowego silnika (bA.13).								

Kod	Opis
Pr.43 ETH Cont	<p>Ustala wartość prądu przy której aktywowana jest funkcja elektronicznego zabezpieczenia termicznego (ETH). Zakres pokazany poniżej określa ustalone wartości które mogą być używane podczas ciągłej pracy bez funkcji zabezpieczającej.</p> <p>The graph illustrates the relationship between current (Prąd) and the automatic shutdown time for the ETH function (Czas samoczynnego wyłączenia dla funkcji ETH). The y-axis represents current, and the x-axis represents time. A curve shows that as current increases, the shutdown time decreases. Two specific points are marked: Pr.42 on the curve and Pr.43 on the x-axis at a value of 60.</p>

6.1.2 Wczesne ostrzeżenie o przeciążeniu oraz samoczynne wyłączenie

Ostrzeżenie lub "samoczynne wyłączenie" (odłączenie) ma miejsce gdy silnik osiągnie stan przeciążenia, na podstawie prądu znamionowego silnika. Wartość prądu dla ostrzeżeń oraz samoczynnych wyłączeń może być ustalony oddzielnie.

Grupa	Kod	Nazwa	Wyświetlacz LCD	Ustawianie parametrów		Zakres ustawiania	Jednostka
Pr	04	Rodzaj obciążenia	Load Duty	1	Duże obciążenie (Heavy Duty)	-	-
	17	Wybór ostrzeżenie o przeciążeniu	OL Warn Select	1	Tak (Yes)	0-1	-
	18	Poziom prądu ostrzegania o przeciążeniu	OL Warn Level	150		30-180	%
	19	Czas przeciążenia silnika prądem Pr18	OL Warn Time	10.0		0-30	s

	20	Wybór hamowania po zadziałaniu zabezpieczenia przeciężeniowego	OL Trip Select	1	Wolny wybieg (Free-Run)	-	-
	21	Poziom prądu dla zabezpieczenia przeciężeniowego	OL Trip Level	180		30-200	%
	22	Czas przeciężenia silnika prądem dla zabezpieczenia przeciężeniowego	OL Trip Time	60.0		0-60.0	s
OU	31	Element przekaźnika wielofunkcyjnego 1	Relay 1	5	Przeciężenie (Over Load)	-	-
	33	Element wyjścia wielofunkcyjnego 1	Q1 Define				

Informacje dotyczące ustawiania spowodowanego przeciążeniem wczesnego ostrzegania oraz samoczynnego wyłączenia

Kod	Opis											
Pr.04 Load Duty	Wybrać poziom obciążenia.											
	<table border="1"> <thead> <tr> <th>Ustawienie</th> <th>Funkcja</th> </tr> </thead> <tbody> <tr> <td>0</td> <td>Normalne obciążenie (Normal Duty)</td> <td>Wykorzystywane przy zmiennych obciążeniach, takich jak wentylatory i pompy (tolerancja przeciążenia: 120% znamionowego prądu przez 1 minutę).</td> </tr> <tr> <td>1</td> <td>Duże obciążenie (Heavy Duty)</td> <td>Używane w przypadku dużych obciążeń, takich jak podnośniki, dźwigi, oraz miksery (tolerancja przeciążenia: 150% znamionowego prądu przez 1 minutę).</td> </tr> </tbody> </table>	Ustawienie	Funkcja	0	Normalne obciążenie (Normal Duty)	Wykorzystywane przy zmiennych obciążeniach, takich jak wentylatory i pompy (tolerancja przeciążenia: 120% znamionowego prądu przez 1 minutę).	1	Duże obciążenie (Heavy Duty)	Używane w przypadku dużych obciążeń, takich jak podnośniki, dźwigi, oraz miksery (tolerancja przeciążenia: 150% znamionowego prądu przez 1 minutę).			
	Ustawienie	Funkcja										
0	Normalne obciążenie (Normal Duty)	Wykorzystywane przy zmiennych obciążeniach, takich jak wentylatory i pompy (tolerancja przeciążenia: 120% znamionowego prądu przez 1 minutę).										
1	Duże obciążenie (Heavy Duty)	Używane w przypadku dużych obciążeń, takich jak podnośniki, dźwigi, oraz miksery (tolerancja przeciążenia: 150% znamionowego prądu przez 1 minutę).										
Pr.17 OL Warn Select	Jeśli przeciążenie osiągnie poziom ostrzegawczy, to wchodzący w skład bloku zacisków zacisk wyjścia wielofunkcyjnego oraz przekaźnik będą wykorzystywane do wysyłania sygnału ostrzegawczego. Wybranie 1 (Tak -Yes) oznacza działanie. Wybranie 0 (Nie - No) oznacza brak działania.											
Pr.18 OL Warn Level, Pr.19 OL Warn Time	Gdy prąd wejściowy silnika jest większy od poziomu ostrzegania o przeciążeniu (OL Warn Level) i utrzymuje się na tym poziomie podczas czasu ostrzegania o przeciążeniu (OL Warn Time), to wyjście wielofunkcyjne (Przekaźnik 1 - Relay 1, Q1) wysyła sygnał ostrzegawczy. Po wybraniu przeciążenia (Over Load) w OU.31 i 33, to zacisk wyjścia wielofunkcyjnego lub przekaźnik wysyła sygnał. Wyjście sygnału nie blokuje wyjścia falownika.											
Pr.20 OL Trip Select	Należy wybrać funkcję zabezpieczającą falownik w przypadku samoczynnego wyłączenia związaną z przeciążeniem.											
	<table border="1"> <thead> <tr> <th>Ustawienie</th> <th>Funkcja</th> </tr> </thead> <tbody> <tr> <td>0</td> <td>Brak (None)</td> <td>Nie są podejmowane żadne działania zabezpieczające.</td> </tr> <tr> <td>1</td> <td>Wolny wybieg (Free-Run)</td> <td>W przypadku usterki związanej z przeciążeniem, wyjście falownika jest blokowane i silnik będzie pracował swobodnie na skutek bezwładności.</td> </tr> <tr> <td>3</td> <td>Zwalnianie (Dec)</td> <td>Jeśli wystąpi samoczynne zatrzymanie na skutek usterki, to silnik będzie zwalniał i zatrzyma się.</td> </tr> </tbody> </table>	Ustawienie	Funkcja	0	Brak (None)	Nie są podejmowane żadne działania zabezpieczające.	1	Wolny wybieg (Free-Run)	W przypadku usterki związanej z przeciążeniem, wyjście falownika jest blokowane i silnik będzie pracował swobodnie na skutek bezwładności.	3	Zwalnianie (Dec)	Jeśli wystąpi samoczynne zatrzymanie na skutek usterki, to silnik będzie zwalniał i zatrzyma się.
	Ustawienie	Funkcja										
	0	Brak (None)	Nie są podejmowane żadne działania zabezpieczające.									
1	Wolny wybieg (Free-Run)	W przypadku usterki związanej z przeciążeniem, wyjście falownika jest blokowane i silnik będzie pracował swobodnie na skutek bezwładności.										
3	Zwalnianie (Dec)	Jeśli wystąpi samoczynne zatrzymanie na skutek usterki, to silnik będzie zwalniał i zatrzyma się.										
Pr.21 OL Trip Level, Pr.22 OL Trip Time	Gdy prąd dostarczony do silnika jest większy od ustalonej wartości odpowiadającej poziomowi samoczynnego wyłączenia spowodowanego przeciążeniem (OL Trip Level) i jest nadal dostarczany podczas czasu samoczynnego wyłączenia (OL Trip Time), to wyjście falownika jest albo blokowane zgodnie z ustalonym trybem w Pr. 17 lub zwalnia do zatrzymania po fazie zwalniania.											



Uwaga

Ostrzeżenia o przeciążeniu ostrzegają o przeciążeniu przed wystąpieniem samoczynnego wyłączenia na skutek przeciążenia. Sygnał ostrzeżenia o przeciążeniu może nie działać w sytuacji samoczynnego wyłączenia na skutek przeciążenia, jeśli poziom ostrzegania o przeciążeniu (OL Warn Level) oraz czas ostrzegania o przeciążeniu (OL Warn Time) są wyższe od poziomu samoczynnego wyłączenia spowodowanego przeciążeniem (OL Trip Level) oraz od czasu samoczynnego wyłączenia na skutek przeciążenia (OL Trip Time).

6.1.3 Ochrona przed utykaniem i hamowanie z wykorzystaniem strumienia

Funkcja zapobiegania utknięciu jest funkcją zabezpieczającą która zapobiega utknięciu silnika na skutek przeciążenia. Jeśli nastąpi utknięcie silnika z powodu przeciążenia, to częstotliwość robocza falownika jest regulowana automatycznie. Gdy utknięcie jest spowodowane przeciążeniem, duże prądy indukowane w silniku mogą spowodować przegrzanie silnika lub uszkodzić silnik i przerwać pracę urządzeń napędzanych silnikiem.

Aby zabezpieczyć silnik przed usterkami związanymi z przeciążeniem, częstotliwość wyjściowa falownika jest regulowana automatycznie, w oparciu o wielkość obciążenia.

Grupa	Kod	Nazwa	Wyświetlacz LCD	Ustawianie parametrów	Zakres ustawiania	Jednostka
Pr	50	Wybór ochrony przed utykaniem	Stall Prevent	0000*	-	bit
	51	Częstotliwość utknięcia 1	Stall Freq 1	60.00	Częstotliwość początkowa– Częstotliwość utknięcia 1	Hz
	52	Prąd utyku 1	Stall Level 1	180	30-250	%
	53	Częstotliwość utknięcia 2	Stall Freq 2	60.00	Częstotliwość utknięcia 1– Częstotliwość utknięcia 3	Hz
	54	Prąd utyku 2	Stall Level 2	180	30-250	%

Tabela funkcji

Grupa	Kod	Nazwa	Wyświetlacz LCD	Ustawianie parametrów	Zakres ustawiania	Jednostka
	55	Częstotliwość utknięcia 3	Stall Freq 3	60.00	Częstotliwość utknięcia 2– Częstotliwość utknięcia 4	Hz
	56	Prąd utyku 3	Stall Level 3	180	30-250	%
	57	Częstotliwość utknięcia 4	Stall Freq 4	60.00	Częstotliwość utknięcia 3– Częstotliwość maksymalna	Hz
	58	Prąd utyku 4	Stall Level 4	180	30-250	%
OU	31	Element przekaźnika wielofunkcyjnego 1	Relay 1	9	Utknięcie	-
	33	Element wyjścia wielofunkcyjnego 1	Q1 Define			

Informacje dotyczące ustawiania funkcji zapobiegania utknięciu oraz hamowania z użyciem strumienia

Kod	Opis																												
Pr.50 Stall Prevent	Zapobieganie utknięciu można skonfigurować dla przyspieszania, zwalniania, lub podczas pracy silnika ze stałą prędkością. Gdy górny segment wyświetlacza ciekłokrystalicznego jest włączony, to odpowiedni bit jest ustawiony. Gdy dolny segment wyświetlacza ciekłokrystalicznego jest włączony, to odpowiedni bit jest wyłączony.																												
	<table border="1"> <thead> <tr> <th>Element</th> <th>Stan bitu (włączony)</th> <th>Stan bitu (wyłączony)</th> </tr> </thead> <tbody> <tr> <td>Klawiatura z wyświetlaczem ciekłokrystalicznym</td> <td></td> <td></td> </tr> </tbody> </table>	Element	Stan bitu (włączony)	Stan bitu (wyłączony)	Klawiatura z wyświetlaczem ciekłokrystalicznym																								
	Element	Stan bitu (włączony)	Stan bitu (wyłączony)																										
	Klawiatura z wyświetlaczem ciekłokrystalicznym																												
	<table border="1"> <thead> <tr> <th colspan="4">Ustawienie</th> <th rowspan="2">Funkcja</th> </tr> <tr> <th>Bit 4</th> <th>Bit 3</th> <th>Bit 2</th> <th>Bit 1</th> </tr> </thead> <tbody> <tr> <td></td> <td></td> <td></td> <td>✓</td> <td>Zabezpieczenie przed utknięciem podczas przyspieszania</td> </tr> <tr> <td></td> <td></td> <td>✓</td> <td></td> <td>Zabezpieczenie przed utknięciem podczas pracy ze stałą prędkością</td> </tr> <tr> <td></td> <td>✓</td> <td></td> <td></td> <td>Zabezpieczenie przed utknięciem podczas zwalniania</td> </tr> <tr> <td>✓</td> <td></td> <td></td> <td></td> <td>Hamowanie z wykorzystaniem strumienia podczas zwalniania</td> </tr> </tbody> </table>	Ustawienie				Funkcja	Bit 4	Bit 3	Bit 2	Bit 1				✓	Zabezpieczenie przed utknięciem podczas przyspieszania			✓		Zabezpieczenie przed utknięciem podczas pracy ze stałą prędkością		✓			Zabezpieczenie przed utknięciem podczas zwalniania	✓			
Ustawienie				Funkcja																									
Bit 4	Bit 3	Bit 2	Bit 1																										
			✓	Zabezpieczenie przed utknięciem podczas przyspieszania																									
		✓		Zabezpieczenie przed utknięciem podczas pracy ze stałą prędkością																									
	✓			Zabezpieczenie przed utknięciem podczas zwalniania																									
✓				Hamowanie z wykorzystaniem strumienia podczas zwalniania																									
<table border="1"> <thead> <tr> <th colspan="2">Ustawienie</th> <th>Funkcja</th> </tr> </thead> <tbody> <tr> <td>0001</td> <td>Zabezpieczenie</td> <td>Jeśli prąd wyjściowy falownika przekracza ustalony</td> </tr> </tbody> </table>	Ustawienie		Funkcja	0001	Zabezpieczenie	Jeśli prąd wyjściowy falownika przekracza ustalony																							
Ustawienie		Funkcja																											
0001	Zabezpieczenie	Jeśli prąd wyjściowy falownika przekracza ustalony																											

Kod	Opis	
	przed utknięciem podczas przyspieszania	poziom utknięcia (Pr. 52, 54, 56, 58) podczas przyspieszania, to silnik przestaje przyspieszać i zaczyna zwalniać. Jeśli poziom prądu utrzymuje się powyżej poziomu utknięcia, to silnik zwalnia do częstotliwości początkowej (dr.19). Jeśli poziom prądu powoduje zwolnienie poniżej ustalonego poziomu podczas działania funkcji zabezpieczenia przed utknięciem, to silnik powraca do przyspieszania.
0010	Zabezpieczenie przed utknięciem podczas pracy ze stałą prędkością	Podobnie do funkcji zabezpieczania przed utknięciem podczas przyspieszania, częstotliwość wyjściowa automatycznie zwalnia gdy poziom prądu przekracza ustalony poziom utknięcia podczas pracy ze stałą prędkością. Gdy prąd obciążenia maleje poniżej ustalonego poziomu, następuje ponowne rozpoczęcie przyspieszania.
0100	Zabezpieczenie przed utknięciem podczas zwalniania	Falownik zwalnia i utrzymuje napięcie łącza stałoprądowego poniżej pewnego poziomu aby zapobiec samoczynnemu wyłączeniu na skutek zbyt dużego napięcia podczas zwalniania. W wyniku tego, w zależności od obciążenia czasu zwalniania mogą być dłuższe od ustalonego czasu.
1000	Hamowanie z użyciem strumienia podczas zwalniania	Podczas wykorzystywania hamowania z użyciem strumienia czas zwalniania może zostać skrócony, ponieważ generowana energia jest zużywana w silniku.
1100	Zapobieganie utknięciu i hamowanie z użyciem strumienia podczas zwalniania	Zabezpieczenie przed utknięciem oraz hamowanie z użyciem strumienia działają wspólnie podczas zwalniania w celu osiągnięcia najkrótszego i najbardziej stabilnego zwalniania.

Poziom utknięcia

Kod	Opis
	<div style="display: flex; justify-content: space-around;"> <div style="text-align: center;"> <p>Prąd</p>  </div> <div style="text-align: center;"> <p>Stall level</p>  </div> </div> <div style="margin-top: 10px;"> <p>Częstotliwość</p>  </div> <div style="margin-top: 10px;"> <p>Q1</p>  <p style="display: flex; justify-content: space-around; width: 100%;"> Przyspieszanie Zwalnianie </p> </div> <div style="margin-top: 10px;"> <p>Napięcie stałe</p>  </div> <div style="margin-top: 10px;"> <p>Częstotliwość</p>  </div> <div style="margin-top: 10px;"> <p>Q1</p>  <p style="text-align: center;">Zwalnianie</p> </div>
<p>Pr.51 Stall Freq 1- Pr.58 Stall Level 4</p>	<p>Dodatkowe poziomy zabezpieczenia przed utknięciem mogą być skonfigurowane dla różnych częstotliwości, w oparciu o typ obciążenia. Jak pokazano na wykresie poniżej, poziom utknięcia może być ustawiony powyżej częstotliwości podstawowej. Dolne and górne wartości graniczne są ustawiane z użyciem odpowiednich numerów w kolejności rosnącej. Na przykład, zakres dla częstotliwości utknięcia 2 (Stall Freq 2) staje się dolną wartością graniczną dla częstotliwości utknięcia 1 (Stall Freq 1) oraz górną częstotliwością graniczną dla częstotliwości utknięcia 3 (Stall Freq 3).</p> <div style="text-align: center; margin-top: 20px;"> <p>Poziom utknięcia</p>  </div>

Uwaga

Zabezpieczenie przed utknięciem oraz hamowanie z wykorzystaniem strumienia działają łącznie tylko podczas zwalniania. Należy włączyć trzeci oraz czwarty bit Pr.50 (zabezpieczenie przed utknięciem) w celu uzyskania najkrótszego i najbardziej stabilnego zwalniania bez wyzwalania samoczynnego wyłączenia spowodowanego zbyt dużym napięciem dla obciążeń o dużej bezwładności i krótkich czasach zwalniania. Nie należy używać tej funkcji gdy wymagane jest częste zwalnianie obciążenia, ponieważ silnik może się przegrzać i łatwo może zostać uszkodzony.

ⓘ Przewaga

- Należy zachować ostrożność podczas zwalniania z użyciem zabezpieczenia przed utknięciem, ponieważ w zależności od obciążenia czas zwalniania może być większy od ustalonego. Przyspieszanie zostaje zatrzymane gdy zabezpieczenie przed utknięciem działa podczas przyspieszania. Może to wydłużyć rzeczywisty czas przyspieszania ponad ustalony czas przyspieszania.
- Gdy silnik działa, ma zastosowanie poziom utknięcia 1, który określa działanie zabezpieczenia przed utknięciem.

6.2 Zabezpieczenia sekwencyjne falownika

6.2.1 Zabezpieczenie przed otwartą fazą

Zabezpieczenie przed otwartą fazą jest wykorzystywane aby zapobiec wystąpieniu poziomów zbyt dużego prądu na wejściach falownika z powodu otwartej fazy w ramach wejściowego zasilania. Dostępne jest również zabezpieczenie wyść przed otwartą fazą. Otwarta faza przy podłączeniu pomiędzy silnikiem i wyjściem falownika może spowodować że silnik utknie, z powodu braku momentu obrotowego.

Grupa	Kod	Nazwa	Wyświetlacz LCD	Ustawianie parametrów	Zakres ustawiania	Jednostka
Pr	05	Zabezpieczenie przed brakiem fazy na wejściu i wyjściu	Phase Loss Chk	00*	-	bit
	06	Szerokość pasma napięcia na szynie DC dla zabezpieczenia przed brakiem fazy	IPO V Band	40	1-100V	V

*Wartość jest wyświetlana na klawiaturze jako .

Informacje dotyczące ustawiania zabezpieczenia wejść i wyjść przed otwartą fazą

Kod	Opis											
Pr.05 Phase Loss Chk, Pr.06 IPO V Band	Gdy działa zabezpieczenie przed otwartą fazą, to konfiguracje wejść i wyjść są wyświetlane inaczej. Gdy włączony jest górny segment wyświetlacza ciekłokrystalicznego, to odpowiadający mu bit jest włączony. Gdy dolny segment wyświetlacza ciekłokrystalicznego jest włączony, to odpowiadający mu bit jest wyłączony.											
	<table border="1"> <thead> <tr> <th>Element</th> <th>Stan bitu (włączony)</th> <th>Stan bitu (wyłączony)</th> </tr> </thead> <tbody> <tr> <td>Klawiatura z wyświetlaczem ciekłokrystalicznym</td> <td></td> <td></td> </tr> </tbody> </table>	Element	Stan bitu (włączony)	Stan bitu (wyłączony)	Klawiatura z wyświetlaczem ciekłokrystalicznym							
Element	Stan bitu (włączony)	Stan bitu (wyłączony)										
Klawiatura z wyświetlaczem ciekłokrystalicznym												
	<table border="1"> <thead> <tr> <th colspan="2">Ustawienie</th> <th rowspan="2">Funkcja</th> </tr> <tr> <th>Bit 2</th> <th>Bit 1</th> </tr> </thead> <tbody> <tr> <td></td> <td>✓</td> <td>Zabezpieczenie wyjść przed otwartą fazą</td> </tr> <tr> <td>✓</td> <td></td> <td>Zabezpieczenie wejść przed otwartą fazą</td> </tr> </tbody> </table>	Ustawienie		Funkcja	Bit 2	Bit 1		✓	Zabezpieczenie wyjść przed otwartą fazą	✓		Zabezpieczenie wejść przed otwartą fazą
Ustawienie		Funkcja										
Bit 2	Bit 1											
	✓	Zabezpieczenie wyjść przed otwartą fazą										
✓		Zabezpieczenie wejść przed otwartą fazą										

6.2.2 Zewnętrzny sygnał awarii

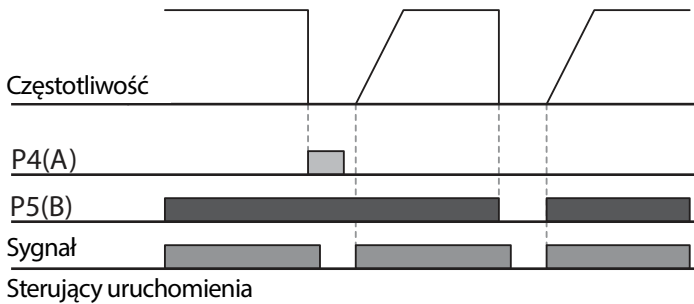
Należy ustawić jeden z wielofunkcyjnych zacisków wyjściowych na 4 (zewnętrzne samoczynne wyłączenie) aby falownik mógł przerwać pracę w przypadku wystąpienia nienormalnych warunków pracy.

Grupa	Kod	Nazwa	Wyświetlacz LCD	Ustawianie parametrów		Zakres ustawiania	Jednostka
In	65-71	Definiowanie funkcji wejścia Px	Px Define (Px: P1-P7)	4	External Trip	-0-54	-
	87	Wybór styku wejścia wielofunkcyjnego	DI NC/NO Sel			-	bit

Informacje dotyczące ustawiania sygnału zewnętrznej awarii

Kod	Opis																								
In.87 DI NC/NO Sel	Wybór typu styku wejściowego. Jeśli znacznik przełącznika znajduje się w dolnej części (0), to działa on jak styk A (zwierny). Jeśli znacznik znajduje się u góry (1), to działa on jak styk B (rozwierny). Odpowiednie zaciski dla każdego bitu są następujące:																								
	<table border="1"> <thead> <tr> <th>Bit</th> <th>11</th> <th>10</th> <th>9</th> <th>8</th> <th>7</th> <th>6</th> <th>5</th> <th>4</th> <th>3</th> <th>2</th> <th>1</th> </tr> </thead> <tbody> <tr> <td>Zacisk</td> <td></td> <td></td> <td></td> <td></td> <td>P7</td> <td>P6</td> <td>P5</td> <td>P4</td> <td>P3</td> <td>P2</td> <td>P1</td> </tr> </tbody> </table>	Bit	11	10	9	8	7	6	5	4	3	2	1	Zacisk					P7	P6	P5	P4	P3	P2	P1
Bit	11	10	9	8	7	6	5	4	3	2	1														
Zacisk					P7	P6	P5	P4	P3	P2	P1														

Zacisk A zewnętrznego samoczynnego wyłączenia włączony	
Zacisk A zewnętrznego samoczynnego wyłączenia włączony	



6.2.3 Zabezpieczenie falownika przed przeciążeniem

Gdy prąd wejściowy falownika przekracza prąd znamionowy, to zostaje aktywowana funkcja zabezpieczająca aby zapobiec uszkodzeniom falownika w oparciu o charakterystykę odwrotnej proporcjonalności.

Grupa	Kod	Nazwa	Wyświetlacz LCD	Ustawianie parametrów		Zakres ustawiania	Jednostka
OU	31	Przełącznik wielofunkcyjny 1	Relay 1	6	IOL	-	-
	33	Wyjście wielofunkcyjne 1	Q1 Define				

Uwaga

Można wcześniej przygotować wyjście sygnału ostrzegającego z użyciem zacisku wyjścia wielofunkcyjnego, które zadziała zanim zostanie uruchomiona funkcja zabezpieczenia falownika przed przeciążeniem. Gdy czas trwania przepływu zbyt dużego prądu osiągnie 60% dopuszczalnego czasu (150%, 1 min.), zacznie działać wyjście sygnału ostrzegawczego.

6.2.4 Utrata sygnału zadającego prędkość

W przypadku ustawiania prędkości roboczej z użyciem analogowego wejścia w bloku zacisków, opcji komunikacyjnych, lub klawiatury, ustawienie dotyczące utraty sygnału sterującego prędkości może zostać wykorzystane do wybrania trybu pracy falownika w sytuacjach gdy sygnał sterujący prędkości zostaje utracony z powodu odłączenia kabli sygnałowych.

Grupa	Kod	Nazwa	Wyświetlacz LCD	Ustawianie parametrów		Zakres ustawiania	Jednostka
Pr	12	Reakcja przemiennika na utratę sygnału zadającego prędkość	Lost Cmd Mode	1	Ruch swobodny	-	-
	13	Czas utraty sygnału zadającego prędkość	Lost Cmd Time	1.0		0.1-120	s
	14	Częstotliwość robocza przy utracie sygnału zadającego prędkości	Lost Preset F	0.00		Częstotliwość początkowa – częstotliwość maksymalna	Hz
	15	Poziom reakcji na utratę sygnału zadającego prędkość	AI Lost Level	0	Połowa z x1		-
OU	31	Przełącznik wielofunkcyjny 1	Relay 1	13	Utrata sygnału sterującego	-	-
	33	Wyjście wielofunkcyjne 1	Q1 Define				

Informacje dotyczące ustawień związanych z utratą sygnału zadającego prędkość

Kod	Opis															
Pr.12 Lost Cmd Mode	W sytuacjach w których nastąpiła utrata sygnałów sterujących prędkości, falownik może być konfigurowany do pracy w określonym trybie:															
	<table border="1"> <thead> <tr> <th>Ustawienie</th> <th>Funkcja</th> </tr> </thead> <tbody> <tr> <td>0</td> <td>Brak</td> </tr> <tr> <td>1</td> <td>Wolny wybieg</td> </tr> <tr> <td>2</td> <td>Zwalnianie</td> </tr> <tr> <td>3</td> <td>Utrzymywanie wartości wejściowej</td> </tr> <tr> <td>4</td> <td>Utrzymywanie wartości wyjściowej</td> </tr> <tr> <td>5</td> <td>Ustalona wartość dla utraty</td> </tr> </tbody> </table>		Ustawienie	Funkcja	0	Brak	1	Wolny wybieg	2	Zwalnianie	3	Utrzymywanie wartości wejściowej	4	Utrzymywanie wartości wyjściowej	5	Ustalona wartość dla utraty
	Ustawienie	Funkcja														
	0	Brak														
	1	Wolny wybieg														
	2	Zwalnianie														
	3	Utrzymywanie wartości wejściowej														
4	Utrzymywanie wartości wyjściowej															
5	Ustalona wartość dla utraty															
0	Brak	Sygnał sterujący prędkości natychmiast staje się częstotliwością roboczą bez żadnej funkcji zabezpieczającej.														
1	Wolny wybieg	Falownik blokuje wyjście. Silnik obraca się swobodnie.														
2	Zwalnianie	Silnik zwalnia, a następnie zatrzymuje się zgodnie z czasem ustawionym w Pr.07 (czas zwalniania dla samoczynnego wyłączenia - Trip Dec Time).														
3	Utrzymywanie wartości wejściowej	Falownik oblicza średnią wartość wejściową dla 10 sekund przed utratą sygnału sterującego prędkości i wykorzystuje ją jako prędkość referencyjną.														
4	Utrzymywanie wartości wyjściowej	Falownik oblicza średnią wartość wyjściową dla 10 sekund przed utratą sygnału sterującego prędkości i wykorzystuje ją jako prędkość referencyjną.														
5	Ustalona wartość dla utraty	Falownik działa z częstotliwością ustawioną w Pr. 14 (Lost Preset F).														

Pr.15 AI Lost Level, Pr.13 Lst Cmd Time	Skonfigurować napięcie oraz czas decyzji dla utraty sygnału sterującego w przypadku używania wejścia analogowego.	
	Ustawienie	Funkcja
	0 Połowa x1	W oparciu o wartości ustawione w In.08 oraz In.12, działanie zabezpieczające rozpoczyna się gdy sygnał zostanie zredukowany do połowy wartości początkowej analogowego sygnału wejściowego ustawionej za pomocą sygnału sterującego prędkości (kod Frq grupy Operation) i jest kontynuowane przez czas (czas decyzji dotyczącej utraty prędkości) ustawiony w Pr. 13 (czas utraty sygnału sterującego - Lost Cmd Time). Na przykład, ustawienie instrukcji sterującej na 2 (V1) w kodzie Frq w grupie Operation, oraz In.06 (polaryzacja V1 - V1 Polarity) na 0 (unipolarna - Unipolar). Gdy napięciowy sygnał wejściowy spadnie do wartości mniejszej niż połowa wartości ustawionej w In.08 (V1 Volt x 1), funkcja zabezpieczająca zostaje aktywowana.
1 Poniżej x1	Działanie zabezpieczające rozpoczyna się gdy sygnał staje się mniejszy od wartości początkowej analogowego sygnału wejściowego ustalonego za pomocą sygnału sterującego prędkości i trwa przez czas decyzji dla utraty prędkości, ustawiony w Pr.13 (czas utraty sygnału sterującego - Lost Cmd Time). Kody In.08 oraz In.12 są używane do ustawienia standardowych wartości.	
Pr.14 Lost Preset F	W sytuacjach w których następuje utrata sygnałów sterujących prędkości, należy ustawić tryb pracy (Pr.12 Lost Cmd Mode – tryb utraty sygnału sterującego) na 5 (Lost Preset – utrata ustalonej wartości). Uruchamia to funkcję sterującą i ustala częstotliwość w taki sposób aby praca mogła być kontynuowana.	

Ustawić Pr.15 (poziom utraty analogowego sygnału wejściowego) na 1 (Poniżej x 1), Pr.12 (tryb utraty sygnału sterującego) na 2 (zwalnianie), oraz Pr.13 (czas utraty sygnału sterującego) na 5 sek. Po tym praca przebiega następująco:



Uwaga

Jeśli sygnał sterujący prędkości zostanie utracony podczas korzystania z opcji komunikacyjnych lub zintegrowanej komunikacji RS-485, to funkcja zabezpieczenia zadziała po upływie czasu decyzji związanego z utratą sygnału sterującego ustawionego w Pr.13 (Lost Cmd Time).

6.2.5 Konfiguracja rezystora dynamicznego hamowania (Dynamic Braking - DB)

W przypadku serii S100, obwód rezystora hamowania jest zintegrowany wewnątrz falownika.

Grupa	Kod	Nazwa	Wyświetlacz LCD	Ustawianie parametrów		Zakres ustawiania	Jednostka
Pr	66	Nastawa współczynnika rezystancji	DB Warn %ED	10		0-30	%
OU	31	Element przekaźnika wielofunkcyjnego 1	Relay 1	31	Ostrzeżenie dotyczące dynamicznego hamowania (DB Warn %ED)	-	-
	33	Element wyjścia wielofunkcyjnego 1	Q1 Define				

Informacje dotyczące ustawień rezystora dynamicznego hamowania

Kod	Opis
Pr.66 DB Warn %ED	Ustawianie konfiguracji rezystora hamowania (%ED: Duty cycle – cykl pracy). Konfiguracja rezystora hamowania powoduje ustawienie współczynnika pracy z jakim rezystor hamowania będzie pracował przez jeden cykl pracy. Maksymalny czas dla ciągłego hamowania wynosi 15 sekund, a sygnał rezystora hamowania nie jest wyprowadzany z falownika po upływie 15 sekund. Poniżej podano

Kod	Opis
	<p>przykład ustawienia rezystora hamowania:</p> $\%ED = \frac{T_{dec}}{T_{acc} + T_{steady} + T_{dec} + T_{stop}} \times 100\%$ <p>Częstotliwość</p> <p>[Przykład 1]</p> $\%ED = \frac{T_{dec}}{T_{dec} + T_{steady1} + T_{acc} + T_{steady2}} \times 100\%$ <p>Częstotliwość</p> <p>[Przykład 2]</p> <ul style="list-style-type: none"> • T_acc: Czas przyspieszania do ustalonej częstotliwości • T_steady: Czas pracy ze stałą prędkością przy ustalonej częstotliwości • T_dec: Czas zwalniania do częstotliwości niższej niż w przypadku pracy ze stałą prędkością lub czas zatrzymania od częstotliwości pracy ze stałą prędkością • T_stop: Czas zatrzymania do czasu wznowienia pracy

⚠ Przewaga

Nie należy konfigurować rezystora hamowania w taki sposób aby nastąpiło przekroczenie mocy znamionowej rezystora. W przypadku przeciążenia może on ulec przegrzaniu i spowodować pożar. W przypadku stosowania rezystora z czujnikiem ciepła wyjście czujnika może być użyte dla zewnętrznego sygnału samoczynnego wyłączenia dla wielofunkcyjnego wejścia falownika.

6.3 Ostrzeżenie oraz samoczynne wyłączenie spowodowane zbyt małym obciążeniem

Grupa	Kod	Nazwa	Wyświetlacz LCD	Ustawianie parametrów		Zakres ustawiania	Jednostka
Pr	04	Rodzaj obciążenia silnika	Load Duty	0	Normalna praca	-	
	25	Wybór ostrzeżenia przed niedociążeniem	UL Warn Sel	1	Tak	0-1	-
	26	Czas oczekiwania na wystąpienie ostrzeżenia przed niedociążeniem	UL Warn Time	10.0		0-600	sek.
	27	Wybór sposobu działania po wyłączeniu z powodu niedociążenia	UL Trip Sel	1	Wolny wybieg	-	-
	28	Czas oczekiwania na zadziałanie zabezpieczenia o niedociążeniu	UL Trip Time	30.0		0-600	sek.
	29	Wartość prądu dolna dla detekcji niedociążenia	UL LF Level	30		10-100	%
	30	Wartość prądu górna dla detekcji niedociążenia	UL BF Level	30		10-100	%

Informacje dotyczące ustawień związanych z samoczynnym wyłączeniem oraz ostrzeżeniem związanym ze zbyt małym obciążeniem

Kod	Opis
Pr.27 UL Trip Sel	Ustawia występowanie samoczynnych wyłączeń związanych ze zbyt małym obciążeniem. W przypadku ustawienia na 0 (brak), nie wykrywa samoczynnego wyłączenia związanego ze zbyt małym obciążeniem. W przypadku ustawienia na 1 (wolny wybieg), wyjście jest blokowane w sytuacji samoczynnego wyłączenia spowodowanego zbyt małym obciążeniem. W przypadku ustawienia na 2 (zwalnianie), gdy nastąpi samoczynne wyłączenie na skutek zbyt małego obciążenia silnik zwalnia i zatrzymuje się.
Pr.25 UL Warn Sel	Ustala opcje ostrzegania dla zbyt małego obciążenia. Należy ustawić na 1 (tak) oraz ustawić zaciski wyjść wielofunkcyjnych (w OU-31 oraz 33) na 7 (zbyt małe obciążenie). W przypadku pojawienia się warunku zbyt małego obciążenia na wyjściach pojawiają się sygnałów ostrzegających.
Pr.26 UL Warn Time, Pr.28 UL Trip Time	Funkcja zabezpieczająca działa gdy wyżej opisany stan odpowiadający poziomowi zbyt małego obciążenia utrzymuje się przez ustalony czas ostrzegania lub przez czas samoczynnego wyłączenia związanego z usterką. Funkcja ta nie działa jeśli operacja oszczędzania energii jest aktywowana w Ad-50 (E-Save Mode).
Pr.29 UL LF Level, Pr.30 UL BF Level	<ul style="list-style-type: none"> Ustawianie trybu pracy przy dużym obciążeniu <ul style="list-style-type: none"> Nie obsługuje Pr.29. W Pr.30, poziom zbyt małego obciążenia jest określany w oparciu o prąd znamionowy silnika. <p>Prąd wyjściowy</p> <p>Pr.30</p> <p>Znamionowy poślizg x 2</p> <p>Częstotliwość wyjściowa</p> <ul style="list-style-type: none"> Ustawianie pracy przy normalnym obciążeniu <ul style="list-style-type: none"> W Pr.29, określa się wielkość zbyt małego obciążenia w oparciu o podwojoną częstotliwość roboczą znamionowej prędkości poślizgu silnika (bA.12 Rated Slip – znamionowy poślizg). W Pr.30, określa się wielkość zbyt małego obciążenia na podstawie częstotliwości podstawowej ustalonej w dr.18 (Base Freq). Górna wartość graniczna oraz dolna wartość graniczna ustalane są w oparciu o prąd znamionowy falownika.

Kod	Opis
	<p>Prąd wyjściowy</p> <p>Pr.30</p> <p>Pr.29</p> <p>Znamionowy poślizg x 2</p> <p>Częstotliwość podstawowa</p> <p>Częstotliwość wyjściowa</p>

6.3.1 Wykrywanie usterki wentylatora

Grupa	Kod	Nazwa	Wyświetlacz LCD	Ustawianie parametrów	Zakres ustawiania	Jednostka
Pr	79	Wybór działania po błędzie wentylatora chłodzącego	FAN Trip Mode	0	Samoczynne wyłączenie	
OU	31	Przełącznik wielofunkcyjny 1	Relay 1	8	Ostrzeżenie dla wentylatora	-
OU	33	Wyjście wielofunkcyjne 1	Q1 Define			

Informacje dotyczące wykrywania usterki związanej z wentylatorem

Kod	Opis						
Pr.79 FAN Trip Mode	<p>Ustawianie trybu usterki wentylatora chłodzącego.</p> <table border="1"> <thead> <tr> <th>Ustawienie</th> <th>Funkcja</th> </tr> </thead> <tbody> <tr> <td>0</td> <td>Samoczynne wyłączenie</td> </tr> <tr> <td>1</td> <td>Ostrzeżenie</td> </tr> </tbody> </table> <p>Wyjście falownika jest blokowane a samoczynne wyłączenie wentylatora jest wyświetlane gdy wykryty zostanie błąd wentylatora chłodzącego.</p> <p>Gdy OU.33 (Q1 Define – definicja Q1) oraz OU.31 (Relay1 – przełącznik 1) są ustawione na 8 (FAN Warning – ostrzeżenie dotyczące wentylatora), generowany jest sygnał błędu wentylatora i działanie jest kontynuowane.</p>	Ustawienie	Funkcja	0	Samoczynne wyłączenie	1	Ostrzeżenie
Ustawienie	Funkcja						
0	Samoczynne wyłączenie						
1	Ostrzeżenie						
OU.33 Q1 Define, OU.31 Relay1	<p>Gdy wartość kodu jest ustawiona na 8 (ostrzeżenie wentylatora - FAN Warning), wysyłany jest sygnał błędu wentylatora i praca jest kontynuowana. Jeśli jednak temperatura wewnątrz falownika wzrośnie powyżej pewnego poziomu, to wyjście zostanie zablokowane z powodu zadziałania zabezpieczenia przed przegrzaniem.</p>						

6.3.2 Diagnostyka dotycząca okresu eksploatacji komponentów

Rejestrowanie pojemności referencyjnej dla kontroli

Uwaga

Aby przeprowadzić diagnozę kondensatorów, musi zostać zmierzona i zarejestrowana pojemność referencyjna poprzez ustawienie Pr-61 (CAP Diag) na 1 (Ref Diag) gdy falownik jest używany po oraz pierwszy. Zmierzona wartość referencyjna jest zapisana w Pr-63 i jest wykorzystywana jako wartość referencyjna dla diagnozy okresu eksploatacji kondensatorów.

Aby zmierzyć pojemność referencyjną należy zapoznać się z następującymi instrukcjami.

- 9 Na podstawie mocy znamionowej ustalić odpowiedni prąd dla diagnozy kondensatorów w Pr-60 (CAP DiagCurr).
 - Prąd wykorzystywany do diagnozy kondensatorów jest prądem stałym, który jest doprowadzany do kondensatora w celu sprawdzenia, i definiuje się go jako wartość procentową mocy znamionowej falownika. Ponieważ wartość ta jest definiowana w oparciu o moc wyjściową falownika, należy ustawić odpowiednią wartość jeśli silnik posiada mniejszy prąd znamionowy.
- 10 W Pr-62 (CAP Exchange Level) należy ustawić poziom ostrzeżenia dla wymiany kondensatorów na poziomie pomiędzy 50.0% oraz 95.0%
- 11 Ustawić Pr-61 (CAP Diag) na "1" (Ref Diag). Wtedy stały prąd ustawiony w Pr-60 (CAP DiagCurr) staje się sygnałem wyjściowym.
 - Diagnostyka kondensatorów jest dostępna tylko gdy falownik zostaje zatrzymany.
 - Jeśli Pr-61 jest ustawiony na 1 (Ref Diag), to wartość wyświetlana w Pr-63 odzwierciedla 100% mierzonej pojemności.
 - Jeśli planujemy przeprowadzać diagnozę kondensatorów z wykorzystaniem Pr-61 (CAP Diag), pojemność początkowa musi zostać zmierzona gdy falownik jest używany po raz pierwszy. Pojemność zmierzona w używanym falowniku prowadzi do niedokładnych wyników kontroli z powodu nieprawidłowej wartości referencyjnej pojemności.
- 12 Wyłączyć zasilanie falownika.
- 13 Włączyć falownik gdy wystąpi samoczynne wyłączenie związane z niskim napięciem (LVT).
- 14 Obejrzeć wartość wyświetlaną w Pr-63 (CAP Diag Level). Gdy Pr-61 jest ustawiony na "1" (Ref Diag), Pr-63 pokazuje % pojemności.

[Informacje dotyczące diagnozy głównych kondensatorów]

Grupa	Kod	Nazwa	Wyświetlacz LCD	Ustawianie parametrów	Zakres ustawiania	Jednostka
Pr	60	Poziom prądu	CAP. DiagPerc	0.0	10.0-100.0	%

Grupa	Kod	Nazwa	Wyświetlacz LCD	Ustawianie parametrów	Zakres ustawiania	Jednostka								
		diagnozy pojemności												
	61	Tryb diagnozy kondensatorów	CAP. Diag	0	<table border="1"> <tr> <td>0</td> <td>Brak (None)</td> </tr> <tr> <td>1</td> <td>Ref Diag</td> </tr> <tr> <td>2</td> <td>Pre Diag</td> </tr> <tr> <td>3</td> <td>Init Diag</td> </tr> </table>	0	Brak (None)	1	Ref Diag	2	Pre Diag	3	Init Diag	%
0	Brak (None)													
1	Ref Diag													
2	Pre Diag													
3	Init Diag													
	62	Poziom wymiany kondensatorów	CAP Exchange Level	0	50.0 ~ 95.0	%								
	63	Poziom diagnozy kondensatorów	CAP Diag Level	0	0.0 ~ 100.0	%								

Sprawdzanie okresu eksploatacji kondensatorów oraz inicjalizowanie wartości referencyjnej pojemności

W celu sprawdzenia okresu eksploatacji kondensatorów oraz inicjalizacji wartości referencyjnej pojemności należy zapoznać się z instrukcjami podanymi poniżej.

Uwaga

Aby przeprowadzić diagnozę kondensatorów, musi zostać zmierzona i zarejestrowana pojemność referencyjna poprzez ustawienie Pr-61 (CAP Diag) na 1 (Ref Diag) gdy falownik jest używany po raz pierwszy. Zmierzona wartość referencyjna jest rejestrowana w PrT-63, i jest wykorzystywana jako wartość referencyjna dla diagnozy okresu eksploatacji kondensatorów.

- 15** W przypadku falownika którego czas pracy osiągnął łącznie czas przewidziany dla wymiany kondensatorów, należy ustawić Pr-61 (CAP Diag) na 2 (Pre Diag).
- 16** Sprawdzić wartość wyświetlaną w Pr-63 (CAP Diag Level). Jeśli wartość wyświetlana w Pr-63 jest mniejsza od wartości ustawionej w Pr-62 (CAP. Level 1), to wystąpi ostrzeżenie dotyczące wymiany kondensatorów (CAP Exchange).
- 17** Podczas trwania ostrzeżenia dotyczącego wymiany kondensatorów należy potwierdzić że pierwszy bit w Pr-89 (Inverter State) jest ustawiony.
- 18** Ustawić Pr-62 na 0.0%. Zostanie wygenerowane ostrzeżenie dotyczące wymiany kondensatorów (CAP Exchange).
- 19** Ustawić Pr-61 na 3 (CAP. Init) i upewnić się że wartość wyświetlana w Pr-63 zmieniła się na 0.0%.

Diagnoza okresu eksploatacji dla wentylatorów

Wprowadzić kod Pr-87 (poziom ostrzegania o wymianie wentylatorów) w (%). Po osiągnięciu wybranej wartości wykorzystania (%) (z 50,000 godzin), na wielofunkcyjnym wyjściu lub klawiaturze pojawi się komunikat ostrzegawczy dotyczący wymiany wentylatorów.

Poziom całkowitego zużycia wentylatora (%) występuje w Pr-86. W przypadku wymiany wentylatorów użytkownik może przeprowadzić inicjalizację tej łącznej wartości na 0 ustawiając CNF-75 (inicjalizacja łącznego czasu dla wentylatorów chłodzących) na 1.

Grupa	Kod	Nazwa	Wyświetlacz LCD	Ustawianie parametrów		Zakres ustawiania	Jednostka
Pr	86	Łączna wartość procentowa wykorzystania wentylatora	FAN Time Perc	0.0		0.0-6553.5	%
	87	Poziom ostrzegania o wymianie wentylatorów	FAN Exchange level	90.0		0.0-100.0	%
CNF*	75	Inicjalizacja czasu pracy wentylatorów chłodzących	FAN Time Rst	0 1	Nie Tak	-	-
OU	31	Przełącznik wielofunkcyjny 1	Relay 1	38	Wymiana wentylatorów		-
	32	Przełącznik wielofunkcyjny 2	Relay 2				-
	33	Wyjście wielofunkcyjne 1	Q1 Define				-

*Dostępne tylko w klawiaturze z wyświetlaczem ciekłokrystalicznym.

6.3.3 Samoczynne wyłączenie związane z niskim napięciem

Gdy nastąpi utrata zasilania wejściowego i napięcie wewnętrznego łącza prądu stałego spadnie poniżej pewnego poziomu, to falownik wyłącza sygnał wyjściowy i następuje samoczynne wyłączenie spowodowane niskim napięciem.

Grupa	Kod	Nazwa	Wyświetlacz LCD	Ustawianie parametrów		Zakres ustawiania	Jednostka
Pr	81	Czas opóźnienia zadziałania błędu zbyt niskiego napięcia	LVT Delay	0.0		0-60	sek.
OU	31	Przełącznik wielofunkcyjny 1	Relay 1	11	Niskie napięcie		-
	33	Wyjście wielofunkcyjne 1	Q1 Define				-

Informacje dotyczące ustawiania samoczynnego wyłączenia spowodowanego niskim napięciem

Kod	Opis
Pr.81 LVT Delay	Jeśli wartość kodu jest ustawiona na 11 (niskie napięcie), to gdy wystąpi stan samoczynnego wyłączenia spowodowany niskim napięciem falownik najpierw wyłącza sygnał wyjściowy, a następnie po upływie czasu decyzji o samoczynnym wyłączeniu spowodowanym niskim napięciem następuje samoczynne wyłączenie spowodowane usterką. Sygnał ostrzegający dla samoczynnego wyłączenia dla usterki związanej z niskim napięciem może zostać zapewniony z użyciem wielofunkcyjnego wyjścia lub przekaźnika. Jednak czas opóźnienia dla samoczynnego wyłączenia w związku z niskim napięciem (LVT Delay time) nie ma zastosowania do sygnałów ostrzegających.

6.3.4 Blokada pracy za pomocą wejścia cyfrowego

Gdy wielofunkcyjny zacisk wejściowy jest ustawiony jako zacisk sygnału blokady pracy i sygnał taki jest doprowadzony do wspomnianego zacisku, to praca zostaje zatrzymana.

Grupa	Kod	Nazwa	Wyświetlacz LCD	Ustawianie parametrów		Zakres ustawiania	Jednostka
In	65-71	Definiowanie funkcji wejścia Px	Px Define(Px: P1-P7)	5	BX	-0-54	-

Informacje dotyczące ustawiania blokady pracy

Kod	Opis
In.65-71 Px Define	Gdy działanie wejściowego zacisku wejściowego jest ustawione na 5 (BX) i będzie włączone podczas pracy, to falownik blokuje sygnał wyjściowy i na klawiaturze z wyświetlaczem ciekłokrystalicznym wyświetlany jest napis „BX”. Gdy na ekranie klawiatury wyświetlany jest napis “BX”, to możliwa jest kontrola dotyczących pracy falownika informacji, łącznie z częstotliwością pracy oraz prądem w czasie gdy może być monitorowany sygnał BX. Falownik wznowia pracę gdy zacisk BX zostaje wyłączony i doprowadzany jest sygnał sterujący pracy.

6.3.5 Reset stanu samoczynnego wyłączenia (błędu)

W celu skasowania stanu samoczynnego wyłączenia należy ponownie uruchomić falownik za pomocą klawiatury lub zacisku wejścia analogowego.

Grupa	Kod	Nazwa	Wyświetlacz LCD	Ustawianie parametrów		Zakres ustawiania	Jednostka
In	65-71	Definiowanie funkcji wejścia Px	Px Define(Px: P1-P7)	3	RST	-0-54	-

Informacje dotyczące ustawiania kasowania stanu samoczynnego wyłączenia

Kod	Opis
In.65-71 Px Define	Nacisnąć klawisz zatrzymania/kasowania [Stop/Reset] na klawiaturze, lub użyć zacisku wejścia wielofunkcyjnego w celu ponownego uruchomienia falownika. Ustawić zacisk wejścia wielofunkcyjnego na 3 (RST) i wyłączyć zacisk w celu skasowania stanu samoczynnego wyłączenia.

6.3.6 Samodiagnostyka falownika

Sprawdzić diagnozę części składowych lub urządzeń falownika w celu sprawdzenia czy wymagają one wymiany.

Grupa	Kod	Nazwa	Wyświetlacz LCD	Ustawianie parametrów	Zakres ustawiania		Jednostka
PRT	89	Ostrzeżenie dotyczące wymiany kondensatorów, wentylatorów	Inverter State		Bit	00-10	Bit
					00	-	
					01	Ostrzeżenie dotyczące kondensatorów	
					10	Ostrzeżenie dotyczące wentylatora	

6.3.7 Tryb pracy w przypadku samoczynnego wyłączenia związanego z opcjonalną kartą

Samoczynne wyłączenia związane z opcjonalnymi kartami mogą wystąpić gdy z falownikiem używana jest opcjonalna karta. Ustawić tryb pracy dla falownika w przypadku wystąpienia błędu komunikacji pomiędzy opcjonalną kartą oraz korpusem falownika, lub gdy opcjonalna karta zostaje odłączona podczas pracy.

Tabela funkcji

Grupa	Kod	Nazwa	Wyświetlacz LCD	Ustawianie parametrów		Zakres ustawiania	Jednostka
Pr	80	Tryb pracy w przypadku samoczynnego wyłączenia związanego z opcjonalną kartą	Opt Trip Mode	0	Brak	0-3	-
				1	Wolny wybieg		
				2	Zwalnianie		

Informacje dotyczące ustawień dla trybu pracy opcji samoczynnego wyłączenia

Kod	Opis		
Pr.80 Opt Trip Mode	Ustawienie		Funkcja
	0	Brak	Brak działania
	1	Wolny wybieg	Wyjście falownika jest blokowane, a na klawiaturze wskazywana jest informacja dotycząca samoczynnego wyłączenia związanego z usterką.
	2	Zwalnianie	Silnik zwalnia do wartości ustawionej w Pr.07 (Czas zwalniania dla samoczynnego wyłączenia - Trip Dec Time).

6.3.8 Wykrywanie braku silnika

Jeśli sygnał sterujący pracy jest aktywny gdy silnik jest odłączony od zacisku wyjściowego falownika, to pojawi się napis "no motor trip" (samoczynne wyłączenie związane z brakiem silnika), a system wykona operację związaną z zabezpieczeniem.

Grupa	Kod	Nazwa	Wyświetlacz LCD	Ustawianie parametrów		Zakres ustawiania	Jednostka
Pr	31	Wybór zabezpieczenia przed brakiem obciążenia	No Motor Trip	0	Brak	-	-
	32	Poziom prądu dla zabezpieczenia przed brakiem obciążenia	No Motor Level	5		1-100	%
	33	Czas liczony dla zabezpieczenia przed brakiem obciążenia	No Motor Time	3.0		0.1-10	s

Informacje dotyczące ustawień związanych z samoczynnym wyłączeniem dla braku silnika

Kod	Opis
Pr.32 No Motor Level, Pr.33 No Motor Time	Jeśli wartość prądu wyjściowego [oparta na prądzie znamionowym (bA.13)] jest niższa od wartości ustawionej w Pr.32 (poziom braku silnika), i stan ten trwa przez czas ustawiony w Pr.33 (czas dla braku silnika), to wystąpi samoczynne wyłączenie związane z brakiem silnika.

ⓘ Przestroga

Jeśli bA.07 (wzorzec V/F - V/F Pattern) jest ustawiony na 1 (prostokąt), to należy nastawić Pr.32 (poziom braku silnika) na wartość mniejszą od fabrycznych wartości domyślnych. W przeciwnym wypadku wystąpi samoczynne wyłączenie związane z brakiem silnika, spowodowane brakiem prądu wyjściowego, gdy nie zostanie ustawione działanie dla samoczynnego wyłączenia dla braku silnika.

6.3.9 Samoczynne wyłączenie spowodowane niskim napięciem 2

W przypadku ustawienia kodu Pr-82(Wybór LV2 - LV2 Selection) na Tak (1), powiadomienie o samoczynnym wyłączeniu zostanie wyświetlone gdy wystąpi samoczynne wyłączenie związane z niskim napięciem. W tym przypadku, nawet jeśli napięcie kondensatora łącza stałoprądowego będzie wyższe od poziomu wyzwala samoczynnego wyłączenie, samoczynne wyzwala LV2 nie będzie kasowane. W celu skasowania samoczynnego wyłączenia należy przeprowadzić kasowanie falownika. Historia samoczynnych wyłączeń nie będzie zapamiętywana.

Grupa	Kod	Nazwa	Wyświetlacz LCD	Ustawianie parametrów	Zakres ustawiania	Jednostka
Pr	82	Wybór zabezpieczenia przed niskim napięciem 2	LV2 Enable	Tak (1)	0/1	-

6.4 Lista błędów/ostrzeżeń

Poniżej wymieniono listę typów usterek i ostrzeżeń które mogą wystąpić podczas stosowania falownika S100.

Kategoria		Wyświetlacz ciekłokrystaliczny	Informacje
Poważna usterka	Typ blokowania	Over Current1	Samoczynne wyłączenie spowodowane zbyt dużym prądem
		Over Voltage	Samoczynne wyłączenie spowodowane zbyt dużym napięciem
		External Trip	Samoczynne wyłączenie spowodowane sygnałem zewnętrznym
		NTC Open	Samoczynne wyłączenie spowodowane usterką czujnika temperatury
		Over Current2	Samoczynne wyłączenie spowodowane prądem zwarciovym ARM
		Option Trip-x*	Samoczynne wyłączenie spowodowane usterką opcjonalną*
		Over Heat	Samoczynne wyłączenie spowodowane przegrzaniem
		Out Phase Open	Samoczynne wyłączenie spowodowane otwartą fazą na wyjściu
		In Phase Open	Samoczynne wyłączenie spowodowane otwartą fazą na wejściu
		Inverter OLT	Samoczynne wyłączenie spowodowane przegrzaniem falownika
		Ground Trip	Samoczynne wyłączenie spowodowane zwarcie doziemnym
		Fan Trip	Samoczynne wyłączenie spowodowane usterką wentylatora
		E-Thermal	Samoczynne wyłączenie spowodowane przegrzaniem silnika
		Pre-PID Fail	Usterka pracy przed regulatorem PID
		IO Board Trip	Samoczynne wyłączenie spowodowane podłączeniem płytki wejściowo-wyjściowej
		Ext-Brake	Samoczynne wyłączenie spowodowane zewnętrznym hamulcem
		No Motor Trip	Samoczynne wyłączenie spowodowane brakiem silnika
Low Voltage 2	Samoczynne wyłączenie spowodowane wystąpieniem niskiego napięcia podczas pracy		
ParaWrite Trip**	Samoczynne wyłączenie spowodowane usterką związaną z zapisem parametrów		

Kategoria		Wyświetlacz ciekłokrystaliczny	Informacje
	Typ poziomu	Low Voltage	Samoczynne wyłączenie spowodowane niskim napięciem
		BX	Samoczynne wyłączenie spowodowane awaryjnym zatrzymaniem
		Lost Command	Samoczynne wyłączenie spowodowane utratą sygnału sterującego
		Safety A(B) Err	Samoczynne wyłączenie spowodowane stykiem bezpieczeństwa A(B)
	Uszkodzenie sprzętowe	EEP Err	Błąd pamięci zewnętrznej
		ADC Off Set	Błąd analogowego sygnału wejściowego
		Watch Dog-1 Watch Dog-2	Samoczynne wyłączenie związane z układem elektronicznym / programem zabezpieczającym jednostkę centralną
Mniej ważna usterka	Over Load	Samoczynne wyłączenie spowodowane przeciążeniem silnika	
	Under Load	Samoczynne wyłączenie spowodowane zbyt małym obciążeniem silnika	
Ostrzeżenie	Lost Command	Ostrzeżenie samoczynnego wyłączenia związanego z utratą sygnału sterującego	
	Over Load	Ostrzeżenie związane z przeciążeniem	
	Under Load	Ostrzeżenie związane ze zbyt małym obciążeniem	
	Inverter OLT	Ostrzeżenie związane z przeciążeniem falownika	
	Fan Warning	Ostrzeżenie związane z pracą wentylatora	
	DB Warn %ED	Ostrzeżenie związane ze skutecznością hamowania rezystora hamującego	
	Retry Tr Tune	Błąd regulacji stałej czasowej wirnika	
	CAP Exchange FAN Exchange	Ostrzeżenie związane z wymianą kondensatora Ostrzeżenie związane z wymianą wentylatora	

* Ma zastosowanie tylko gdy wykorzystywana jest opcjonalna karta.

** Wyświetlane tylko na klawiaturze z wyświetlaczem ciekłokrystalicznym

7 Komunikacja RS-485

W mniejszym rozdziale wchodzącym w skład instrukcji użytkownika objaśniono jak należy kontrolować falownik za pomocą programowalnego sterownika logicznego lub komputera na duże odległości stosując funkcje komunikacji RS-485. Aby użyć funkcji komunikacji RS-485, należy podłączyć kable komunikacyjne oraz ustalić parametry komunikacji w falowniku. W celu skonfigurowania oraz użycia funkcji RS-485 należy zapoznać się z protokołami oraz parametrami związanymi z komunikacją.

7.1 Standardy komunikacji

Zgodnie ze standardami komunikacyjnymi RS-485, produkty S100 wymieniają dane ze sterownikiem programowalnym oraz komputerem. Standardy komunikacji RS-485 obsługują system łącza wielopunktowego (Multi-drop Link System) i oferują interfejs, który jest bardzo odporny na zakłócenia. Prosimy zapoznać się z poniższą tabelką w której podano szczegółowe informacje dotyczące standardów komunikacyjnych.

Element	Standard
Metoda komunikacji / Typ transmisji	RS-485/Typ magistrali, system łącza wielopunktowego
Nazwa typu falownika	S100
Ilość podłączonych falowników / Odległość transmisji	Nie więcej niż 16 falowników /Nie więcej niż 1,200m (zalecana odległość: w granicach 700m)
Zalecany rozmiar kabla	0.75mm ² , (18AWG), kabel ze skrętką ekranowaną
Typ instalacji	Dedykowane zaciski (S+/S-/SG) na bloku zacisków sterujących
Zasilanie	Zasilanie przez falownik – izolowane źródło zasilania z wewnętrznego obwodu falownika
Szybkość komunikacji	1,200/2,400/9,600/19,200/38,400/57,600/115,200 bitów na sekundę
Procedura sterowania	System komunikacji asynchronicznej
System komunikacji	System półdupleksowy
System znaków	Modbus-RTU: Binarny / Magistrala LS: ASCII
Długość bitu stopu	1-bit/2-bity
Kontrola błędów ramki	2 bajty
Kontrola parzystości	Brak/Parzyste/Nieparzyste

7.2 Konfiguracja systemu komunikacji

W systemie komunikacji RS-485, urządzeniem nadrzędnym jest programowalny sterownik logiczny lub komputer, a falownik jest urządzeniem podrzędnym. W przypadku używania komputera jako urządzenia nadrzędnego, należy połączyć konwerter RS-232 z komputerem, tak aby komputer mógł komunikować się z falownikiem za pośrednictwem konwertera RS-232/RS-485. Specyfikacje oraz parametry konwerterów mogą być różne w zależności od producenta, jednak podstawowe funkcje są identyczne. Prosimy zapoznać się z przygotowaną przez producenta instrukcją użytkownika, w której podano szczegółowe informacje dotyczące funkcji oraz specyfikacji.

Podłączyć przewody oraz skonfigurować parametry komunikacji w falowniku, zgodnie z poniższą ilustracją dotyczącą konfiguracji systemu komunikacji.



7.2.1 Podłączenie linii telekomunikacyjnej

Należy się upewnić, że falownik jest całkowicie wyłączony, a następnie podłączyć linię komunikacyjną RS-485 do zacisków S+/S-/SG terminals bloku zacisków. Maksymalna liczba falowników którą można podłączyć wynosi 16. W przypadku linii komunikacyjnych należy użyć kabli ze skrętką ekranowaną (shielded twisted pair - STP).

Maksymalna długość linii komunikacyjnej wynosi 1,200 metrów, ale aby zapewnić stabilną komunikację zaleca się użycie nie więcej niż 700 metrów. W przypadku korzystania z linii komunikacyjnej dłuższej niż 1,200 metrów lub w przypadku używania dużej liczby urządzeń prosimy używać wzmacniaka w celu poprawienia szybkości komunikacji. Wzmacniak jest rozwiązaniem efektywnym jeśli bezproblemowa komunikacja nie jest możliwa z powodu zakłóceń.

Tabela funkcji

⚠ Przewaga

W przypadku podłączania linii komunikacyjnej należy się upewnić, że zaciski SG na programowalnym sterowniku logicznym są podłączone. Zaciski SG zapobiegają błędom komunikacyjnym z powodu zakłóceń o charakterze elektronicznym.

7.2.2 Ustawianie parametrów komunikacji

Przed rozpoczęciem ustawiania związanego z konfigurowaniem komunikacji należy się upewnić, że linie komunikacyjne są prawidłowo podłączone. Należy włączyć falownik i ustawić parametry komunikacji.

Grupa	Kod	Nazwa	Wyświetlacz LCD	Ustawianie parametrów		Zakres ustawiania	Jednostka
CM	01	Wbudowany identyfikator komunikacyjny falownika	Int485 St ID	1		1-250	-
	02	Wbudowany protokół komunikacji	Int485 Proto	0	ModBus RTU	0, 2	-
	03	Wbudowana prędkość komunikacji	Int485 BaudR	3	9600 bitów na sek.	0-7	-
	04	Ustawienie wbudowanej ramki komunikacyjnej	Int485 Mode	0	D8/PN/S1	0-3	-
	05	Opóźnienie nadawania po odbiorze	Resp Delay	5		0-1000	ms

Informacje dotyczące ustawiania parametrów komunikacji

Kod	Opis						
CM.01 Int485 St ID	Ustawić identyfikator stacji falownika pomiędzy 1 i 250.						
CM.02 Int485 Proto	Wybrać jeden z dwóch wbudowanych protokołów: Modbus-RTU lub LS INV 485.						
	<table border="1"> <thead> <tr> <th>Nastawiona wartość</th> <th>Funkcja</th> </tr> </thead> <tbody> <tr> <td>0</td> <td>Modbus-RTU</td> </tr> <tr> <td>2</td> <td>LS INV 485</td> </tr> </tbody> </table>	Nastawiona wartość	Funkcja	0	Modbus-RTU	2	LS INV 485
	Nastawiona wartość	Funkcja					
0	Modbus-RTU						
2	LS INV 485						
<table border="1"> <tbody> <tr> <td>Protokół kompatybilny z Modbus-RTU</td> </tr> <tr> <td>Dedykowany protokół dla falownika LS</td> </tr> </tbody> </table>	Protokół kompatybilny z Modbus-RTU	Dedykowany protokół dla falownika LS					
Protokół kompatybilny z Modbus-RTU							
Dedykowany protokół dla falownika LS							
CM.03 Int485 BaudR	Nastawić prędkości komunikacji na wartość nie większą niż 115,200 bitów na sekundę.						

Kod	Opis																		
	<table border="1"> <thead> <tr> <th>Nastawiona wartość</th> <th>Funkcja</th> </tr> </thead> <tbody> <tr> <td>0</td> <td>1,200 bitów na sek.</td> </tr> <tr> <td>1</td> <td>2,400 bitów na sek.</td> </tr> <tr> <td>2</td> <td>4,800 bitów na sek.</td> </tr> <tr> <td>3</td> <td>9,600 bitów na sek.</td> </tr> <tr> <td>4</td> <td>19,200 bitów na sek.</td> </tr> <tr> <td>5</td> <td>38,400 bitów na sek.</td> </tr> <tr> <td>6</td> <td>56 kilobitów na sek.</td> </tr> <tr> <td>7</td> <td>115 kilobitów na sek.</td> </tr> </tbody> </table>	Nastawiona wartość	Funkcja	0	1,200 bitów na sek.	1	2,400 bitów na sek.	2	4,800 bitów na sek.	3	9,600 bitów na sek.	4	19,200 bitów na sek.	5	38,400 bitów na sek.	6	56 kilobitów na sek.	7	115 kilobitów na sek.
Nastawiona wartość	Funkcja																		
0	1,200 bitów na sek.																		
1	2,400 bitów na sek.																		
2	4,800 bitów na sek.																		
3	9,600 bitów na sek.																		
4	19,200 bitów na sek.																		
5	38,400 bitów na sek.																		
6	56 kilobitów na sek.																		
7	115 kilobitów na sek.																		
CM.04 Int485 Mode	<p>Należy przeprowadzić konfigurację komunikacji. Ustalić długość danych, metodę kontroli parzystości, oraz ilość bitów stopu.</p> <table border="1"> <thead> <tr> <th>Nastawiona wartość</th> <th>Funkcja</th> </tr> </thead> <tbody> <tr> <td>0</td> <td>D8/PN/S1 8-bitów danych / brak kontroli parzystości / 1 bit stopu</td> </tr> <tr> <td>1</td> <td>D8/PN/S2 8-bitów danych / brak kontroli parzystości / 2 bity stopu</td> </tr> <tr> <td>2</td> <td>D8/PE/S1 8-bitów danych / parzystość / 1 bit stopu</td> </tr> <tr> <td>3</td> <td>D8/PO/S1 8-bitów danych / nieparzystość / 1 bit stopu</td> </tr> </tbody> </table>	Nastawiona wartość	Funkcja	0	D8/PN/S1 8-bitów danych / brak kontroli parzystości / 1 bit stopu	1	D8/PN/S2 8-bitów danych / brak kontroli parzystości / 2 bity stopu	2	D8/PE/S1 8-bitów danych / parzystość / 1 bit stopu	3	D8/PO/S1 8-bitów danych / nieparzystość / 1 bit stopu								
Nastawiona wartość	Funkcja																		
0	D8/PN/S1 8-bitów danych / brak kontroli parzystości / 1 bit stopu																		
1	D8/PN/S2 8-bitów danych / brak kontroli parzystości / 2 bity stopu																		
2	D8/PE/S1 8-bitów danych / parzystość / 1 bit stopu																		
3	D8/PO/S1 8-bitów danych / nieparzystość / 1 bit stopu																		
CM.05 Resp Delay	<p>Ustalić czas odpowiedzi dla urządzenia podrzędnego (falownika) reagującego na żądanie od urządzenia nadrzędnego. Czas odpowiedzi jest wykorzystywany w systemie, w którym odpowiedź urządzenia podrzędnego jest zbyt szybka i z tego powodu urządzenie nadrzędne nie może go przetworzyć. Należy ustawić ten kod na odpowiednią wartość w celu zapewnienia bezproblemowej komunikacji pomiędzy urządzeniem nadrzędnym i podrzędnym.</p>																		

7.2.3 Ustawianie sygnału sterującego oraz częstotliwości pracy

Aby wybrać wbudowany układ komunikacji RS485 jako źródło sygnału sterującego, należy ustawić kod Frq na 6 (Int485) na klawiaturze (podstawowa klawiatura z wyświetlaczem 7-segmentowym). Na klawiaturze z wyświetlaczem ciekłokrystalicznym należy nastawić kod DRV na 3 (Int485). Następnie należy ustawić parametry wspólne dla sygnału sterującego oraz częstotliwości pracy za pomocą łącza komunikacyjnego.

Grupa	Kod	Nazwa	Wyświetlacz LCD	Ustawianie parametrów		Zakres ustawiania	Jednostka
Pr	12	Tryb pracy przy utracie sygnału sterującego prędkości	Lost Cmd Mode	1	Praca swobodna	0-5	-
	13	Czas na określenie utraty sygnału sterującego prędkości	Lost Cmd Time	1.0		0.1-120	s
	14	Częstotliwość pracy przy utracie sygnału sterującego prędkości	Lost Preset F	0.00		Częstotliwość początkowa – Częstotliwość maksymalna	Hz
OU	31	Przełącznik wielofunkcyjny 1	Relay 1	13	Utrata sygnału sterującego	0-35	-
	33	Wyjście wielofunkcyjne 1	Q1 Define				

Grupa	Kod	Nazwa	Wyświetlacz LCD	Ustawianie parametrów		Zakres ustawiania	Jednostka
Praca (Operation)	DRV	Źródło sygnału sterującego	Cmd Source*	3	Int 485	0-4	-
	Frq	Metoda ustalania częstotliwości	Freq Ref Src	6	Int 485	0-12	-

* Wyświetlane w DRV-06 na klawiaturze z wyświetlaczem ciekłokrystalicznym.

7.2.4 Działanie zabezpieczające w przypadku utraty sygnału sterującego

Należy skonfigurować normy decyzyjne związane z utratą sygnału sterującego oraz działania zabezpieczające uruchamiane gdy problem z komunikacją trwa przez określony czas.

Informacje dotyczące ustawień dla działań zabezpieczających związanych z utratą sygnału sterującego

Kod	Opis	
Pr.12 Lost Cmd Mode, Pr.13 Lost Cmd Time	Należy wybrać działanie uruchamiane w przypadku wystąpienia błędu komunikacji i jego trwania przez czas przekraczający czas ustawiony w Pr. 13.	
	Nastawiona wartość	Funkcja
	0 Brak	Sygnał sterujący prędkości natychmiast staje się częstotliwością pracy bez żadnej funkcji zabezpieczającej.
	1 Swobodna praca	Falownik blokuje wyjście. Silnik pracuje w trybie swobodnym.
	2 Zwalnianie	Silnik zwalnia, a następnie zatrzymuje się w czasie ustalonym w Pr.07 (czas zwalniania dla samoczynnego wyłączenia).
	3 Utrzymanie wartości wejściowej	Falownik oblicza średnią wartość sygnału wejściowego dla 10 sekund przed utratą sygnału sterującego prędkości i wykorzystuje ją jako wartość referencyjną prędkości.
	4 Utrzymanie wartości wyjściowej	Falownik oblicza średnią wartość sygnału wyjściowego dla 10 sekund przed utratą sygnału sterującego prędkości i wykorzystuje ją jako wartość referencyjną prędkości.
	5 Utrata wstępnie ustalonej wartości	Falownik działa z częstotliwością ustaloną w Pr. 14 (częstotliwość dla utraty wstępnie ustalonej wartości).

7.2.5 Ustawianie wirtualnego wejścia wielofunkcyjnego

Wejście wielofunkcyjne może być kontrolowane z użyciem adresu komunikacyjnego (0h0385). Należy ustawić kody CM.70–77 na funkcje które mają działać, a następnie ustawić BIT odpowiadający danej funkcji na 1 w 0h0322 w celu jej uruchomienia. Wirtualna multifunkcja działa niezależnie od analogowych wejść wielofunkcyjnych In.65-71 i nie może być ustawiana bez potrzeby. Wirtualne wejście wielofunkcyjne może być monitorowane za pomocą CM.86 (stan wirtualnego wejścia cyfrowego - Virt DI Status). Przed skonfigurowaniem wirtualnych wejść wielofunkcyjnych należy ustawić kod napędu DRV zgodnie ze źródłem sygnału sterującego.

Grupa	Kod	Nazwa	Wyświetlacz LCD	Ustawianie parametrów		Zakres ustawiania	Jednostka
CM	70-77	Komunikacyjne wejście wielofunkcyjne x	Virtual DI x (x: 1-8)	0	Brak	0-49	-
	86	Monitorowanie komunikacyjnego wejścia wielofunkcyjnego	Virt DI Status	-	-	-	-

Przykład: Wysyłając sygnał sterujący Fx poprzez kontrolowanie wirtualnego wejścia wielofunkcyjnego w obszarze wspólnym za pośrednictwem Int485, należy ustawić CM.70 na FX i

ustawić adres 0h0322 na 0h0001.

Uwaga

Poniżej podano wartości oraz funkcje które mają zastosowanie do adresu 0h0322:

Nastawiona wartość	Funkcja
0h0001	Praca w przód (Fx)
0h0003	Praca w tył (Rx)
0h0000	Stop

7.2.6 Zapisywanie parametrów z użyciem komunikacji

Jeśli użytkownik wyłączy falownik po ustaleniu parametrów obszaru wspólnego lub parametrów klawiatury z użyciem komunikacji, to po uruchomieniu falownika zmiany będą utracone, a wartości zmienione za pośrednictwem komunikacji powrócą do poprzednio ustawionych wartości przy włączaniu falownika.

Ustawić CNF-48 na 1 (Tak) aby umożliwić zapamiętanie wszystkich zmian przeprowadzonych z użyciem komunikacji, tak aby falownik zachował istniejące wartości nawet po wyłączeniu zasilania.

Ustawienie adresu 0h03E0 na 0 a następnie ustawienie go na 1 z użyciem komunikacji pozwala na zapamiętanie istniejących ustawień parametrów. Pomimo tego, ustawienie adresu 0h03E0 na 1 a następnie ustawienie go na 0 nie powoduje tego samego. Parametry zdefiniowane z użyciem komunikacji mogą zostać zapisane tylko za pomocą klawiatury z wyświetlaczem ciekłokrystalicznym.

Grupa	Kod	Nazwa	Wyświetlacz LCD	Ustawianie parametrów		Zakres ustawiania	Jednostka
CNF*	48	Zapamiętanie parametrów	Parameter Save	0 1	Nie Tak	0-1	-

* Dostępne tylko na klawiaturze z wyświetlaczem ciekłokrystalicznym.

7.2.7 Kompletna mapa pamięci dla komunikacji

Obszar komunikacji	Mapa pamięci	Szczegółowe informacje
Wspólny kompatybilny obszar komunikacji	0h0000-0h00FF	Obszar kompatybilny z iS5, iP5A, iV5, iG5A
Obszar typu rejestracji parametrów	0h0100-0h01FF	Obszary zarejestrowane w CM.31-38 oraz CM.51-58
	0h0200-	Obszar zarejestrowany dla Grupy Użytkownika

Obszar komunikacji	Mapa pamięci	Szczegółowe informacje
	0h023F	
	0h0240-0h027F	Obszar zarejestrowany dla Grupy Makro
	0h0280-0h02FF	Zarezerwowane
Obszar wspólny komunikacji S100	0h0300-0h037F	Obszar monitorowania falownika
	0h0380-0h03DF	Obszar sterowania falownika
	0h03E0-0h03FF	Obszar sterowania poamięcią falownika
	0h0400-0h0FFF	Zarezerwowane
	0h1100	Grupa dr
	0h1200	Grupa bA
	0h1300	Grupa Ad
	0h1400	Grupa Cn
	0h1500	Grupa In
	0h1600	Grupa OU
	0h1700	Grupa CM
	0h1800	Grupa AP
	0h1B00	Grupa Pr
0h1C00	Grupa M2	

7.2.8 Grupa parametrów dla transmisji danych

Poprzez zdefiniowanie grupy parametrów dla transmisji danych, adres komunikacyjny zarejestrowany w grupie funkcji komunikacji (CM) może być użyty do komunikacji. Grupa parametrów dla transmisji danych może być zdefiniowana w celu transmisji wielu parametrów jednocześnie, do jednej ramki komunikacyjnej.

Grupa	Kod	Nazwa	Wyświetlacz LCD	Ustawianie parametrów		Zakres ustawiania	Jednostka
CM	31-38	Wyjściowy adres komunikacyjny x	Para Status-x	-	-	0000-FFFF	Hex
	51-58	Wejściowy adres komunikacyjny x	Para Control-x	-	-	0000-FFFF	Hex

Aktualnie zarejestrowany parametr grupy CM

Adres	Parametr	Zawartość przyporządkowana poprzez bit
0h0100-0h0107	Parametr stanu -1- Parametr stanu-8	Wartość kodu komunikacji parametru zarejestrowana w CM.31-38 (tylko do odczytu)
0h0110-0h0117	Parametr sterowania-1- Parametr sterowania-8	Wartość kodu komunikacji parametru zarejestrowana w CM.51-58 (dostęp do zapisu/odczytu)

Uwaga

Podczas rejestrowania parametrów sterowania, należy zarejestrować parametry prędkości pracy (0h0005, 0h0380, 0h0381) oraz sygnału sterującego pracy (0h0006, 0h0382) na końcu ramki sterowania parametrów. Na przykład, gdy ramka sterowania parametrów ma 5 elementów kontroli parametrów (Para Control - x), należy zarejestrować prędkość pracy w Para Control-4 oraz sygnał sterujący pracy w Para Control-5.

7.3 Protokół komunikacji

Wbudowana komunikacja RS-485 obsługuje protokoły LSINV 485 oraz Modbus-RTU.

7.3.1 Protokół LS INV 485

Żądanie

Zapytanie	Identyfikator stacji	Instrukcja	Dane	Suma	Koniec transmisji
1 bajt	2 bajty	1 bajt	n bajtów	2 bajty	1 bajt

Normalna odpowiedź

Potwierdzenie	Identyfikator stacji	Instrukcja	Dane	Suma	Koniec transmisji
1 bajt	2 bajty	1 bajt	n x 4 bajty	2 bajty	1 bajt

Odpowiedź dotycząca błędu

Potwierdzenie negatywne	Identyfikator stacji	Instrukcja	Kod błędu	Suma	Koniec transmisji
1 bajt	2 bajty	1 bajt	2 bajty	2 bajty	1 bajt

- Żądanie rozpoczyna się zapytaniem (ENQ) i kończy końcem transmisji (EOT).
- Normalna odpowiedź rozpoczyna się potwierdzeniem (NAK) i kończy końcem transmisji (EOT).
- Odpowiedź dotycząca błędu rozpoczyna się potwierdzeniem negatywnym i kończy końcem transmisji.
- Identyfikator stacji (ID) wskazuje numer falownika i jest wyświetlany jako dwubajtowy łańcuch w kodzie ASCII-szesnastkowym (ASCII-HEX) wykorzystujący znaki 0-9 i A-F.
- Instrukcja (CMD): Wykorzystuje znaki z górnego rejestru klawiatury (zwraca błąd IF w przypadku natrafienia na znaki z dolnego rejestru klawiatury) — prosimy zapoznać się z poniższą tabelą.

Znak	Kod ASCII-szesnastkowy	Instrukcja
'R'	52h	Odczytaj
'W'	57h	Zapisz
'X'	58h	Żądaj rejestracji monitora
'Y';	59h	Wykonaj rejestrację monitora

- Dane: Kod ASCII-szesnastkowy (na przykład, gdy wartość danych wynosi 3000: 3000 → '0"B"B"8'h → 30h 42h 42h 38h)
- Kod błędu: ASCII-szesnastkowy
- Rozmiar bufora transmisji/odbioru: Transmisja=39 bajtów, Odbiór=44 bajty
- Bufor rejestracji monitora: 8 Słów
- Suma: Sprawdza błędy komunikacji za pomocą sumy (SUM).
SUM = suma wartości młodszych 8 bitów dla identyfikatora stacji (station ID), instrukcji (CMD) oraz danych (Data), (Station ID+CMD+Data) w kodzie ASCII-szesnastkowym.
Na przykład, instrukcja przeczytania 1 adresu z adresu 3000:
SUM='0'+ '1'+ 'R'+ '3'+ '0'+ '0'+ '0'+ '1' = 30h+31h+52h+33h+30h+30h+30h+31h = **1A7h**
(wartość kontrolna nie jest wliczona: ENQ, ACK, NAK, itd.).

Zapytanie	Identyfikator stacji	Instrukcja	Adres	Ilość adresów	Suma	Koniec transmisji
05h	'01'	'R'	'3000'	'1'	'A7'	04h
1 bajt	2 bajty	1 bajt	4 bajty	1 bajt	2 bajty	1 bajt

Uwaga

Transmisja ogólna

Transmisja ogólna wysyła instrukcje jednocześnie do wszystkich falowników podłączonych do sieci. Gdy instrukcje wysyłane są z identyfikatora stacji ID 255, to każdy falownik działa zgodnie z instrukcją bez względu na identyfikator stacji. Na instrukcje transmitowane w trybie transmisji ogólnej nie są jednak wysyłane żadne odpowiedzi.

7.3.1.1 Szczegółowy protokół odczytu

Żądanie odczytu: Powoduje odczytanie kolejnych n słów z adresu XXXX.

Zapytanie	Identyfikator stacji	Instrukcja	Adres	Liczba adresów	Suma	Koniec transmisji
05h	'01'-FA'	'R'	'XXXX'	'1'-8' = n	'XX'	04h
1 bajt	2 bajty	1 bajt	4 bajty	1 bajt	2 bajty	1 bajt

Ogólna liczba bajtów = 12. Znaki są wyświetlane w pojedynczych cudzysłowach (').

Normalna odpowiedź na instrukcję odczytu

Potwierdzenie	Identyfikator stacji	Instrukcja	Dane	Suma	Koniec transmisji
06h	'01'-FA'	'R'	'XXXX'	'XX'	04h
1 bajt	2 bajty	1 bajt	nx 4 bajty	2 bajty	1 bajt

Ogólna liczba bajtów = (7 x n x 4): maksymalnie 39

Odpowiedź w przypadku błędu odczytu

Potwierdzenie negatywne	Identyfikator stacji	Instrukcja	Kod błędu	Suma	Koniec transmisji
15h	'01'-FA'	'R'	'***'	'XX'	04h
1 bajt	2 bajty	1 bajt	2 bajty	2 bajty	1 bajt

Ogólna liczba bajtów = 9

7.3.1.2 Szczegółowy protokół zapisu

Żądanie zapisu: Zapisać kolejnych n wyrazów pod adresem XXXX.

Potwierdzenie	Identyfikator stacji	Instrukcja	Adres	Liczba adresów	Dane	Suma	Koniec transmisji
05h	'01'-FA'	'W'	'XXXX'	'1'-8' = n	'XXXX...'	'XX'	04h
1 bajt	2 bajty	1 bajt	4 bajty	1 bajt	n x 4 bajty	2 bajty	1 bajt

Ogólna liczba bajtów = $(12 + n \times 4)$: maksymalnie 44

Normalna odpowiedź na instrukcję zapisu

Potwierdzenie	Identyfikator stacji	Instrukcja	Dane	Suma	Koniec transmisji
06h	'01'-FA'	'W'	'XXXX...'	'XX'	04h
1 bajt	2 bajty	1 bajt	$n \times 4$ bajty	2 bajty	1 bajt

Ogólna liczba bajtów = $(7 + n \times 4)$: maksymalnie 39

Odpowiedź w przypadku błędu zapisu

Potwierdzenie negatywne	Identyfikator stacji	Instrukcja	Kod błędu	Suma	Koniec transmisji
15h	'01'-FA'	'W'	'**'	'XX'	04h
1 bajt	2 bajty	1 bajt	2 bajty	2 bajty	1 bajt

Ogólna liczba bajtów = 9

7.3.1.3 Szczegółowy protokół rejestracji monitora

Żądanie rejestracji monitora stosuje się w celu wyznaczenia typu danych które wymagają ciągłego kontrolowania i okresowej aktualizacji.

Żądanie rejestracji monitora: Żądania rejestracji dla n adresów (gdzie n odnosi się do ilości adresów. Adresy nie muszą być sąsiadować ze sobą.)

Zapytanie	Identyfikator stacji	Instrukcja	Ilość adresów	Adres	Suma	Koniec transmisji
05h	'01'-FA'	'X'	'1'-8'=n	'XXXX...'	'XX'	04h
1 bajt	2 bajty	1 bajt	1 bajt	$n \times 4$ bajty	2 bajty	1 bajt

Ogólna liczba bajtów = $(8 + n \times 4)$: maksymalnie 40

Normalna odpowiedź na rejestrację monitora

Potwierdzenie	Identyfikator stacji	Instrukcja	Suma	Koniec transmisji
06h	'01'-FA'	'X'	'XX'	04h
1 bajt	2 bajty	1 bajt	2 bajty	1 bajt

Ogólna liczba bajtów = 7

Odpowiedź związana z błędem rejestracji monitora

Potwierdzenie negatywne	Identyfikator stacji	Instrukcja	Kod błędu	Suma	Koniec transmisji
15h	'01'-FA'	'X'	'**'	'XX'	04h
1 bajt	2 bajty	1 bajt	2 bajty	2 bajty	1 bajt

Ogólna liczba bajtów = 9

Żądanie przeprowadzenia rejestracji monitora: Żądanie odczytu danych dla zarejestrowanego adresu, odebranego z żądania rejestracji monitora

Zapytanie	Identyfikator stacji	Instrukcja	Suma	Koniec transmisji
05h	'01'-FA'	'Y'	'XX'	04h
1 bajt	2 bajty	1 bajt	2 bajty	1 bajt

Ogólna liczba bajtów = 7

Normalna odpowiedź związana z realizacją rejestracji monitora

Potwierdzenie	Identyfikator stacji	Instrukcja	Dane	Suma	Koniec transmisji
06h	'01'-FA'	'Y'	'XXXX...'	'XX'	04h
1 bajt	2 bajty	1 bajt	n x 4 bajty	2 bajty	1 bajt

Ogólna liczba bajtów = (7 + n x 4): maksymalnie 39

Monitor Registration Execution Error Response

Potwierdzenie negatywne	Identyfikator stacji	Instrukcja	Kod błędu	Suma	Koniec transmisji
15h	'01'-FA'	'Y'	'**'	'XX'	04h
1 bajt	2 bajty	1 bajt	2 bajty	2 bajty	1 bajt

Ogólna liczba bajtów = 9

7.3.1.4 Kod błędu

Kod	Skrót	Opis
ILLEGAL FUNCTION (nieдозwolona funkcja)	IF	Żądana funkcja nie może być wykonana przez urządzenie podrzędne, ponieważ odpowiednia funkcja nie istnieje.
ILLEGAL DATA ADDRESS (nieдозwolony adres funkcji)	IA	Odebrany adres parametru jest nieważny w urządzeniu podrzędnym.
ILLEGAL DATA VALUE (nieдозwolona wartość danych)	ID	Odebrane dane parametru są nieważne w urządzeniu podrzędnym.
WRITE MODE ERROR	WM	Podjęto próbę zapisania (W) w parametrze który nie

Kod	Skrót	Opis
(błąd trybu zapisu)		pozwała na zapisywanie (parametry tylko do odczytu, lub gdy zapisywanie jest zabronione podczas pracy)
FRAME ERROR (błąd ramki)	FE	Rozmiar ramki nie jest odpowiedni.

7.3.1.5 Kod ASCII

Znak	Kod szesnastkowy	Znak	Kod szesnastkowy	Znak	Kod szesnastkowy
A	41	q	71	@	40
B	42	r	72	[5B
C	43	s	73	\	5C
D	44	t	74]	5D
E	45	u	75		5E
F	46	v	76		5F
G	47	w	77		60
H	48	x	78	{	7B
I	49	y	79		7C
J	4A	z	7A	}	7D
K	4B	0	30	-	7E
L	4C	1	31	BEL	07
M	4D	2	32	BS	08
N	4E	3	33	CAN	18
O	4F	4	34	CR	0D
P	50	5	35	DC1	11
Q	51	6	36	DC2	12
R	52	7	37	DC3	13
S	53	8	38	DC4	14
T	54	9	39	DEL	7F
U	55	space	20	DLE	10
V	56	!	21	EM	19
W	57	"	22	ACK	06
X	58	#	23	ENQ	05
Y	59	\$	24	EOT	04
Z	5A	%	25	ESC	1B
a	61	&	26	ETB	17
b	62	'	27	ETX	03
c	63	(28	FF	0C
d	64)	29	FS	1C
e	65	*	2A	GS	1D
f	66	+	2B	HT	09
g	67	,	2C	LF	0A
h	68	-	2D	NAK	15

Znak	Kod szesnastkowy	Znak	Kod szesnastkowy	Znak	Kod szesnastkowy
i	69	.	2E	NUL	00
j	6A	/	2F	RS	1E
k	6B	:	3A	S1	0F
l	6C	;	3B	SO	0E
m	6D	<	3C	SOH	01
n	6E	=	3D	STX	02
o	6F	>	3E	SUB	1A
p	70	?	3F	SYN	16
				US	1F
				VT	0B

7.3.2 Protokół Modbus-RTU

7.3.2.1 Kod funkcji oraz protokół (jednostka: bajt)

W poniższym rozdziale identyfikator stacji jest wartością ustawioną w CM.01 (identyfikator stacji Int485 St ID), a adres początkowy jest adresem komunikacyjnym (rozmiar adresu początkowego w bajtach).

Kod funkcji #03: Rejestr przechowujący dla odczytu

Nazwa pola zapytania	Nazwa pola odpowiedzi
Identyfikator stacji	Identyfikator stacji
Funkcja (0x03)	Funkcja (0x03)
Starszy adres początkowy	Zliczanie bajtów
Młodszy adres początkowy	Dane starsze
Ilość punktów starszych	Dane młodsze
Ilość punktów młodszych	...
Cykliczna kontrola nadmiarowa młodsza	...
Cykliczna kontrola nadmiarowa starsza	Dane starsze
	Dane młodsze
	Cykliczna kontrola nadmiarowa młodsza
	Cykliczna kontrola nadmiarowa starsza
Nazwa pola zapytania	Nazwa pola odpowiedzi
Identyfikator stacji	Identyfikator stacji

ilość punktów
Kod funkcji #04: Rejestr wejściowy odczytu

Tabela funkcji

Nazwa pola zapytania	Nazwa pola odpowiedzi
Funkcja (0x04)	Funkcja (0x04)
Starszy adres początkowy	Zliczanie bajtów
Młodszy adres początkowy	Dane starsze
Ilość punktów starszych	Dane młodsze
Ilość punktów młodszych	...
Cykliczna kontrola nadmiarowa młodsza	...
Cykliczna kontrola nadmiarowa starsza	Dane starsze
	Dane młodsze
	Cykliczna kontrola nadmiarowa młodsza
	Cykliczna kontrola nadmiarowa starsza

} # ilość punktów

Kod funkcji #06: Ustawienie pojedynczego rejestru

Nazwa pola zapytania	Nazwa pola odpowiedzi
Identyfikator stacji	Identyfikator stacji
Funkcja (0x06)	Funkcja (0x06)
Starszy adres początkowy	Starszy adres początkowy
Młodszy adres rejestru	Młodszy adres rejestru
Ustalone dane starsze	Ustalone dane starsze
Ustalone dane młodsze	Ustalone dane młodsze
Cykliczna kontrola nadmiarowa młodsza	Cykliczna kontrola nadmiarowa młodsza
Cykliczna kontrola nadmiarowa starsza	Cykliczna kontrola nadmiarowa starsza

Function Code #16(hex 0h10): Preset Multiple Register

Nazwa pola zapytania	Nazwa pola odpowiedzi
Identyfikator stacji	Identyfikator stacji
Funkcja (0x10)	Funkcja (0x10)
Starszy adres początkowy	Starszy adres początkowy
Młodszy adres początkowy	Młodszy adres początkowy
Numer rejestru starszego	Numer rejestru starszego
Numer rejestru młodszego	Numer rejestru młodszego
Zliczanie bajtów	Cykliczna kontrola nadmiarowa młodsza

Nazwa pola zapytania	Nazwa pola odpowiedzi
Dane starsze	Cykliczna kontrola nadmiarowa starsza
Dane młodsze	
...	# ilość punktów
...	
Dane starsze	
Dane młodsze	
Cykliczna kontrola nadmiarowa młodsza	
Cykliczna kontrola nadmiarowa starsza	

Kod wyjątku

Kod
01: NIEDOZWOLONA FUNKCJA
02: NIEDOZWOLONY ADRES DANYCH
03: NIEDOZWOLONA WARTOŚĆ DANYCH
06: URZĄDZENIE PODRZĘDNE ZAJĘTE

Odpowiedź

Nazwa pola
Identyfikator stacji
Funkcja*
Kod wyjątku
Cykliczna kontrola nadmiarowa młodsza
Cykliczna kontrola nadmiarowa starsza

* Wartość funkcji wykorzystuje bit najwyższego poziomu dla wszystkich wartości zapytań.

Przykład użycia komunikacji Modbus-RTU

Gdy funkcja przyspieszania Acc (adres komunikacyjny 0x1103) zostaje zmieniona na 5.0 sekund, a funkcja zwalniania Dec (adres komunikacyjny 0x1104) zostaje zmieniona na 10.0 sekund.

Transmisja ramki z urządzenia nadrzędnego do podrzędnego (żądanie)

Tabela funkcji

Element	Identyfikator stacji	Funkcja	Adres początkowy	Numer rejestru	Zliczanie bajtów	Dane 1	Dane 2	Cykliczna kontrola nadmiarowa
Kod szesnastkowy	0x01	0x10	0x1102	0x0002	0x04	0x0032	0x0064	0x1202
Opis	CM.01Int485 St ID	Ustawianie rejestru wielokrotnego	Adres początkowy -1 (0x1103-1)	-	-	50 (czas przyspieszenia 5.0 sekund)	100 (czas zwalniania 10.0 sek.)	-

Transmisja ramki z urządzenia podrzędnego do nadrzędnego (odpowieź)

Element	Identyfikator stacji	Funkcja	Adres początkowy	Numer rejestru	Cykliczna kontrola nadmiarowa
Kod szesnastkowy	0x01	0x10	0x1102	0x0002	0xE534
Opis	CM.01Int485 St ID	Ustawianie rejestru wielokrotnego	Starting Address -1 (0x1103-1)	-	-

7.4 Obszar wspólny parametrów

Następujące parametry obszaru wspólnego są kompatybilne z iS5, iP5A, iV5, oraz iG5A.

Wspólny adres	Parametr	Skala	Jednostka	Odczyt (R) / zapis (W)	Zawartość przypisana poprzez bit
0h0000	Typ falownika	-	-	R	6: S100
0h0001	Moc falownika	-	-	R	0: 0.75kW, 1: 1.5kW, 2: 2.2kW 3: 3.7kW, 4: 5.5kW, 5: 7.5kW 6: 11kW, 7: 15kW, 8: 18.5kW 9: 22kW 256: 0.4kW, 257: 1.1kW, 258: 3.0kW 259: 4.0kW
0h0002	Napięcie wejściowe falownika	-	-	R	0: produkt 220V 1: produkt 440V
0h0003	Wersja	-	-	R	Przykład 0h0100: Wersja 1.00 Przykład 0h0101: Wersja 1.01
0h0004	Zarezerwowane	-	-	R/W	
0h0005	Częstotliwość sterująca	0.01	Hz	R/W	
0h0006	Sygnal sterujący pracy (opcja)	-	-	R	B15 Zarezerwowane B14 0: Częstotliwość z klawiatury, B13 1: Moment obrotowy z B12 klawiatury

Wspólny adres	Parametr	Skala	Jednostka	Odczyt (R) / zapis W	Zawartość przypisana poprzez bit
					B11 B10 B9 2-16: Blok zacisków – prędkość wielostanowa 17: Do góry, 18: W dół 19: USTALONE 22: V1, 24: V2, 25: I2, 26: Zarezerwowane 27: Wbudowane 485 28: Opcja komunikacji 30: Impulsowanie (JOG), 31: PID
					B8 B7 B6 0: Klawiatura 1: Fx/Rx-1 2: Fx/Rx-2 3: Wbudowane 485 4: Opcja komunikacji
				R/W	B5 B4 B3 B2 B1 B0 Zarezerwowane Zatrzymanie awaryjne W: Inicjalizacja samoczynnego wyłączenia (0→1), R: Stan samoczynnego wyłączenia Praca do tyłu (R) Praca do przodu (F) Stop (S)
0h0007	Czas przyspieszania	0.1	s	R/W	-
0h0008	Czas zwalniania	0.1	s	R/W	-
0h0009	Prąd wyjściowy	0.1	A	R	-
0h000A	Częstotliwość wyjściowa	0.01	Hz	R	-
0h000B	Napięcie wyjściowe	1	V	R	-
0h000C	Napięcie łącza stałoprądowego	1	V	R	-
0h000D	Moc wyjściowa	0.1	kW	R	-
0h000E	Stan pracy	-	-	R	B15 B14 B13 B12 0: Tryb zdalny, 1: Tryb lokalny - klawiatura 1: Źródło sygnału sterującego częstotliwości w zależności od komunikacji (wbudowane, opcja) 1: Źródło sygnału sterującego pracy w zależności od komunikacji (wbudowane, opcja) Sygnał sterujący dla pracy do tyłu

Tabela funkcji

Wspólny adres	Parametr	Skala	Jednostka	Odczyt (R) / zapis W	Zawartość przypisana poprzez bit																																
					<table border="1"> <tr><td>B11</td><td>Sygnal sterujący dla pracy do przodu</td></tr> <tr><td>B10</td><td>Sygnal zwalniania hamulca</td></tr> <tr><td>B9</td><td>Tryb impulsowania</td></tr> <tr><td>B8</td><td>Napęd zatrzymany</td></tr> <tr><td>B7</td><td>Hamowanie stałoprądowe</td></tr> <tr><td>B6</td><td>Osiągnięta prędkość</td></tr> <tr><td>B5</td><td>Zwalnianie</td></tr> <tr><td>B4</td><td>Przyspieszanie</td></tr> <tr><td>B3</td><td>Samoczynne wyłączenie związane z usterką – działa zgodnie z ustawieniem Pr.30</td></tr> <tr><td>B2</td><td>Praca w tył</td></tr> <tr><td>B1</td><td>Praca w przód</td></tr> <tr><td>B0</td><td>Zatrzymane</td></tr> </table>	B11	Sygnal sterujący dla pracy do przodu	B10	Sygnal zwalniania hamulca	B9	Tryb impulsowania	B8	Napęd zatrzymany	B7	Hamowanie stałoprądowe	B6	Osiągnięta prędkość	B5	Zwalnianie	B4	Przyspieszanie	B3	Samoczynne wyłączenie związane z usterką – działa zgodnie z ustawieniem Pr.30	B2	Praca w tył	B1	Praca w przód	B0	Zatrzymane								
B11	Sygnal sterujący dla pracy do przodu																																				
B10	Sygnal zwalniania hamulca																																				
B9	Tryb impulsowania																																				
B8	Napęd zatrzymany																																				
B7	Hamowanie stałoprądowe																																				
B6	Osiągnięta prędkość																																				
B5	Zwalnianie																																				
B4	Przyspieszanie																																				
B3	Samoczynne wyłączenie związane z usterką – działa zgodnie z ustawieniem Pr.30																																				
B2	Praca w tył																																				
B1	Praca w przód																																				
B0	Zatrzymane																																				
0h000F	Informacja związana z samoczynnym wyłączeniem	-	-	R	<table border="1"> <tr><td>B15</td><td>Zarezerwowane</td></tr> <tr><td>B14</td><td>Zarezerwowane</td></tr> <tr><td>B13</td><td>Zarezerwowane</td></tr> <tr><td>B12</td><td>Zarezerwowane</td></tr> <tr><td>B11</td><td>Zarezerwowane</td></tr> <tr><td>B10</td><td>Diagnostyka sprzętowa</td></tr> <tr><td>B9</td><td>Zarezerwowane</td></tr> <tr><td>B8</td><td>Zarezerwowane</td></tr> <tr><td>B7</td><td>Zarezerwowane</td></tr> <tr><td>B6</td><td>Zarezerwowane</td></tr> <tr><td>B5</td><td>Zarezerwowane</td></tr> <tr><td>B4</td><td>Zarezerwowane</td></tr> <tr><td>B3</td><td>Samoczynne wyłączenie z poziomem</td></tr> <tr><td>B2</td><td>Zarezerwowane</td></tr> <tr><td>B1</td><td>Zarezerwowane</td></tr> <tr><td>B0</td><td>Samoczynne wyłączenie typu zatraskowego</td></tr> </table>	B15	Zarezerwowane	B14	Zarezerwowane	B13	Zarezerwowane	B12	Zarezerwowane	B11	Zarezerwowane	B10	Diagnostyka sprzętowa	B9	Zarezerwowane	B8	Zarezerwowane	B7	Zarezerwowane	B6	Zarezerwowane	B5	Zarezerwowane	B4	Zarezerwowane	B3	Samoczynne wyłączenie z poziomem	B2	Zarezerwowane	B1	Zarezerwowane	B0	Samoczynne wyłączenie typu zatraskowego
B15	Zarezerwowane																																				
B14	Zarezerwowane																																				
B13	Zarezerwowane																																				
B12	Zarezerwowane																																				
B11	Zarezerwowane																																				
B10	Diagnostyka sprzętowa																																				
B9	Zarezerwowane																																				
B8	Zarezerwowane																																				
B7	Zarezerwowane																																				
B6	Zarezerwowane																																				
B5	Zarezerwowane																																				
B4	Zarezerwowane																																				
B3	Samoczynne wyłączenie z poziomem																																				
B2	Zarezerwowane																																				
B1	Zarezerwowane																																				
B0	Samoczynne wyłączenie typu zatraskowego																																				
0h0010	Informacja dotycząca zacisku wejściowego	-	-	R	<table border="1"> <tr><td>B15-B7</td><td>Zarezerwowane</td></tr> <tr><td>B6</td><td>P7</td></tr> <tr><td>B5</td><td>P6</td></tr> <tr><td>B4</td><td>P5</td></tr> <tr><td>B3</td><td>P4</td></tr> <tr><td>B2</td><td>P3</td></tr> <tr><td>B1</td><td>P2</td></tr> <tr><td>B0</td><td>P1</td></tr> </table>	B15-B7	Zarezerwowane	B6	P7	B5	P6	B4	P5	B3	P4	B2	P3	B1	P2	B0	P1																
B15-B7	Zarezerwowane																																				
B6	P7																																				
B5	P6																																				
B4	P5																																				
B3	P4																																				
B2	P3																																				
B1	P2																																				
B0	P1																																				
0h0011	Informacja dotycząca zacisku wyjściowego	-	-	R	<table border="1"> <tr><td>B15</td><td>Zarezerwowane</td></tr> <tr><td>B14</td><td>Zarezerwowane</td></tr> </table>	B15	Zarezerwowane	B14	Zarezerwowane																												
B15	Zarezerwowane																																				
B14	Zarezerwowane																																				

Wspólny adres	Parametr	Skala	Jednostka	Odczyt (R) / zapis W	Zawartość przypisana poprzez bit
					B13 Zarezerwowane
					B12 Zarezerwowane
					B11 Zarezerwowane
					B10 Zarezerwowane
					B9 Zarezerwowane
					B8 Zarezerwowane
					B7 Zarezerwowane
					B6 Zarezerwowane
					B5 Zarezerwowane
					B4 Zarezerwowane
					B3 Zarezerwowane
					B2 Zarezerwowane
					B1 MO
					B0 Przekaznik 1
0h0012	V1	0.01	%	R	V1 napięcie wejściowe
0h0013	V2	0.01	%	R	V2 napięcie wejściowe
0h0014	I2	0.01	%	R	I2 prąd wejściowy
0h0015	Prędkość obrotowa silnika	1	rpm	R	Wyświetla aktualną prędkość obrotową silnika
0h0016 - 0h0019	Zarezerwowane	-	-	-	-
0h001A	Wybór Hz / obr./min.	-	-	R	0: jednostka Hz, 1: jednostka obr./min
0h001B	Wyświetlanie ilości biegunów dla wybranego silnika	-	-	R	Wyświetlanie ilości biegunów dla istniejącego silnika

7.5 Rozszerzony obszar parametrów S100

7.5.1 Parametry do odczytu (Read Only)

Wspólny adres	Parametr	Skala	Jednostka	Zawartość przypisana poprzez bit	
0h0300	Typ falownika	-	-	S100: 0006h	
0h0301	Moc falownika	-	-	0.4kW: 1900h, 0.75kW: 3200h 1.1kW: 4011h, 1.5kW: 4015h 2.2kW: 4022h, 3.0kW: 4030h 3.7kW: 4037h, 4.0kW: 4040h 5.5kW: 4055h, 7.5kW: 4075h 11kW: 40B0h, 15kW: 40F0h 18.5kW: 4125h, 22kW: 4160h	
0h0302	Napięcie wejściowe / moc falownika (pojedyncza faza, 3- fazy)/metoda chłodzenia	-	-	100V jednofazowe chłodzenie własne: 0120h, 200V 3- fazowe chłodzenie wymuszone: 0231h 100V jednofazowe chłodzenie wymuszone: 0121h, 400V jednofazowe chłodzenie własne: 0420h 200V jednofazowe chłodzenie własne: 0220h, 400V 3- fazowe chłodzenie własne: 0430h 200V 3-fazowe chłodzenie własne: 0230h, 400V jednofazowe chłodzenie wymuszone: 0421h 200V jednofazowe chłodzenie wymuszone: 0221h, 400V 3-fazowe chłodzenie wymuszone: 0431h	
0h0303	Wersja oprogramowania falownika	-	-	(Ex) 0h0100: Wersja 1.00 0h0101: Wersja 1.01	
0h0304	Zarezerwowane	-	-	-	
0h0305	Stan pracy falownika	-	-	B15 B14 B13 B12 B11 - B8 B7 B6 B5 B4 B3	0: Stan normalny 4: Wystąpiło ostrzeżenie 8: Wystąpiła usterka [urządzenie działa zgodnie z ustawieniem Pr. 30 (tryb wyłączenia).] - - 1: Szukanie prędkości 2: Przyspieszanie 3: Praca ze stałą szybkością 4: Zwalnianie 5: Zwalnianie do zatrzymania 6: H/W OCS??? 7: S/W OCS??? 8: Praca ze sterowaną przerwą 0: Zatrzymanie

Wspólny adres	Parametr	Skala	Jednostka	Zawartość przypisana poprzez bit
				B2 B1 B0 1: Praca do przodu 2: Praca do tyłu 3: Praca ze stałym prądem (zerowa kontrola prędkości)
0h0306	Źródło sygnału sterującego częstotliwości falownika	-	-	B15 B14 B13 B12 B11 B10 B9 B8 B7 B6 B5 B4 B3 B2 B1 B0 Źródło roboczego sygnału sterującego 0: Klawiatura 1: Opcja komunikacji 3: Wbudowane łącze RS 485 4: Blok zacisków Źródło sygnału sterującego częstotliwości 0: Klawiatura – prędkość 1: Klawiatura – moment obrotowy 2-4: Zwiększanie / zmniejszanie prędkości roboczej 5: V1, 7: V2, 8: I2 9: Impuls 10: Wbudowane łącze RS 485 11: Opcja komunikacji 13: Impulsowanie 14: Regulacja proporcjonalno-całkująco-różniczkująca (PID) 25-39: Częstotliwość prędkości wielostanowej
0h0307	Wersja oprogramowania klawiatury z wyświetlaczem ciekłokrystalicznym	-	-	(Ex.) 0h0100: Wersja 1.00
0h0308	Wersja tytułu klawiatury z wyświetlaczem ciekłokrystalicznym	-	-	(Ex.) 0h0101: Wersja 1.01
0h0309 -0h30F	Zarezerwowane	-	-	-
0h0310	Prąd wyjściowy	0.1	A	-
0h0311	Częstotliwość wyjściowa	0.01	Hz	-
0h0312	Wyjściowa prędkość obrotowa	0	obr./min.	-
0h0313	Prędkość sprzężenia zwrotnego silnika	0	obr./min.	-32768 obr./min. - 32767 obr./min. (z uwzględnieniem kierunku)
0h0314	Napięcie wyjściowe	1	V	-
0h0315	Napięcie łącza stałoprądowego	1	V	-
0h0316	Moc wyjściowa	0.1	kW	-

Tabela funkcji

Wspólny adres	Parametr	Skala	Jednostka	Zawartość przypisana poprzez bit	
0h0317	Wyjściowy moment obrotowy	0.1	%	-	
0h0318	Wzorzec PID	0.1	%	-	
0h0319	Sprzężenie zwrotne PID	0.1	%	-	
0h031A	Wyświetla ilość biegunów dla 1-go silnika	-	-	Wyświetla ilość biegunów dla pierwszego silnika	
0h031B	Wyświetla ilość biegunów dla 2-go silnika	-	-	Wyświetla ilość biegunów dla 2-go silnika	
0h031C	Wyświetla ilość biegunów dla wybranego silnika	-	-	Wyświetla ilość biegunów dla wybranego silnika	
0h031D	Wybór Hz / obr./min.	-	-	0: Hz, 1: obr./min.	
0h031E - 0h031F	Zarezerwowane	-	-	-	
0h0320	Informacje dotyczące wejść cyfrowych			B15	Zarezerwowane
				-	-
				B7	Zarezerwowane
				B6	P7(płytki wejścia/wyjścia)
				B5	P6(płytki wejścia/wyjścia)
				B4	P5(płytki wejścia/wyjścia)
				B3	P4(płytki wejścia/wyjścia)
				B2	P3(płytki wejścia/wyjścia)
				B1	P2(płytki wejścia/wyjścia)
B0	P1(płytki wejścia/wyjścia)				
0h0321	Informacje dotyczące wejść cyfrowych			B15	Zarezerwowane
				-	Zarezerwowane
				B4	Zarezerwowane
				B3	Zarezerwowane
				B2	Zarezerwowane
				B1	Q1
				B0	Przełącznik 1
0h0322	Informacje dotyczące wirtualnych wejść cyfrowych			B15	Zarezerwowane
				-	Zarezerwowane
				B8	Zarezerwowane
				B7	Wirtualne wejście cyfrowe 8(CM.77)
				B6	Wirtualne wejście cyfrowe 7(CM.76)
				B5	Wirtualne wejście cyfrowe 6(CM.75)
				B4	Wirtualne wejście cyfrowe 5(CM.74)
				B3	Wirtualne wejście cyfrowe 4(CM.73)
				B2	Wirtualne wejście cyfrowe 3(CM.72)
				B1	Wirtualne wejście cyfrowe 2(CM.71)
B0	Wirtualne wejście cyfrowe 1(CM.70)				

Wspólny adres	Parametr	Skala	Jednostka	Zawartość przypisana poprzez bit	
0h0323	Wyświetlanie wybranego silnika	-	-	0: 1-szy silnik / 1: 2-gi silnik	
0h0324	AI1	0.01	%	Wejście analogowe V1 (płytko wejścia/wyjścia)	
0h0325	Reserved	0.01	%		
0h0326	AI3	0.01	%	Wejście analogowe V2 (płytko wejścia/wyjścia)	
0h0327	AI4	0.01	%	Wejście analogowe I2 (płytko wejścia/wyjścia)	
0h0328	AO1	0.01	%	Wyjście analogowe 1 (płytko wejścia/wyjścia)	
0h0329	AO2	0.01	%	Wyjście analogowe 2 (płytko wejścia/wyjścia)	
0h032A	AO3	0.01	%	Zarezerwowane	
0h032B	AO4	0.01	%	Zarezerwowane	
0h032C	Zarezerwowane	-	-	-	
0h032D	Zarezerwowane	-	-	-	
0h032E	Zarezerwowane	-	-	-	
0h032F	Zarezerwowane	-	-	-	
0h0330	Informacje dotyczące samoczynnego wyłączenia z blokowaniem - 1	-	-	B5	Samoczynne wyłączenia z powodu przerwy w bezpieczniku
				B4	Samoczynne wyłączenie związane z przegrzaniem
				B3	Zwarcie gałęzi
				B2	Zewnętrzne samoczynne wyłączenie
				B1	Samoczynne wyłączenie związane ze zbyt wysokim napięciem
				B10	Samoczynne wyłączenie związane ze zbyt dużym prądem
				B9	Samoczynne wyłączenie związane z czunikiem o ujemnym współczynniku temperaturowym (NTC)
				B8	Zarezerwowane
				B7	Zarezerwowane
				B6	Samoczynne wyłączenie związane z przerwaniem fazy na wejściu
				B5	Samoczynne wyłączenie związane z przerwaniem fazy na wyjściu
				B4	Samoczynne wyłączenie związane ze zwarcie doziemnym
				B3	Samoczynne wyłączenie związane z układem elektrotermicznym
				B2	Samoczynne wyłączenie związane z przeciążeniem falownika
B1	Samoczynne wyłączenie związane ze zbyt małym obciążeniem				
B0	Samoczynne wyłączenie związane z przeciążeniem				
0h0331	Informacje dotyczące	-	-	B15	Zarezerwowane

Tabela funkcji

Wspólny adres	Parametr	Skala	Jednostka	Zawartość przypisana poprzez bit	
	samoczynnego wyłączenia z blokowaniem - 2			B14	Zarezerwowane
				B13	Opcja bezpieczeństwa blokująca wyjście falownika przy sygnale wejściowym doprowadzonym do bloku zacisków (tylko dla produktów o mocy znamionowej 90 kW i więcej).
				B12	Zarezerwowane
				B11	Zarezerwowane
				B10	Zła karta opcji
				B9	Brak samoczynnego wyłączenia silnika
				B8	Samoczynne wyłączenie związane z zewnętrznym hamulcem
				B7	Nieprawidłowy styk na podstawowej płycie wejścia/wyjścia
				B6	Usterka związana z pracą poprzedzającą tryb PID
				B5	Błąd podczas zapisywania parametru
				B4	Zarezerwowane
				B3	Samoczynne wyłączenie związane z wentylatorem
				B2	Samoczynne wyłączenie związane z czujnikiem termicznym o dodatnim współczynnikiem temperaturowym (PTC)
				B1	Zarezerwowane
B0	Samoczynne wyłączenie związane z usterką maszynową (MC)				
0h0332	Level type trip information	-	-	B15	Zarezerwowane
				-	-
				B8	Zarezerwowane
				B7	Zarezerwowane
				B6	Zarezerwowane
				B5	Bezpiecznik B
				B4	Bezpiecznik A
				B3	Utrata sygnału sterującego klawiatury
				B2	Utrata sygnału sterującego
				B1	LV
B0	BX				
0h0333	Informacje związane z samoczynnym wyłączeniem dla diagnozy sprzętu	-	-	B15	Zarezerwowane
				-	Zarezerwowane
				B6	Zarezerwowane
				B5	Kolejka pełna
				B4	Zarezerwowane
				B3	Błąd układu zabezpieczającego - 2
B2	Błąd układu zabezpieczającego - 1				

Wspólny adres	Parametr	Skala	Jednostka	Zawartość przypisana poprzez bit
				B1 Błąd pamięci EEPROM
				B0 Błąd przetwornika analogowo-cyfrowego
0h0334	Informacje dotyczące ostrzeżeń	-	-	B15 Zarezerwowane
				- Zarezerwowane
				B10 Zarezerwowane
				B9 Niepowodzenia automatycznej regulacji
				B8 Utrata klawiatury
				B7 Odłączenie kodera
				B6 Nieprawidłowa instalacja kodera
				B5 Dynamiczne hamowanie (DB)
				B4 Praca wentylatora
				B3 Utrata sygnału sterującego
				B2 Przeciążenie falownika
				B1 Zbyt małe obciążenie falownika
				B0 Przeciążenie
0h0335 -0h033F	Zarezerwowane	-	-	-
0h0340	Data czasu włączenia	0	Dzień	Całkowita liczba dni podczas których falownik był włączony
0h0341	Czas włączenia w minutach	0	Min.	Całkowita liczba minut z wyłączeniem całkowitej liczby dni czasu włączenia
0h0342	Data czasu pracy	0	Dzień	Całkowita liczba dni podczas których falownik sterował silnikiem
0h0343	Czas pracy w minutach	0	Min.	Całkowita liczba minut z wyłączeniem całkowitej liczby dni czasu pracy
0h0344	Data czasu wentylatora	0	Dzień	Całkowita liczba dni podczas których wentylator radiatora pracował
0h0345	Minuty czasu wentylatora	0	Min.	Całkowita liczba minut z wyłączeniem całkowitej liczby dni czasu wentylatora
0h0346 -0h0348	Zarezerwowane	-	-	-
0h0349	Zarezerwowane	-	-	-
0h034A	Opcja 1	-	-	0: Brak, 9: CAN otwarte
0h034B	Zarezerwowane	-	-	
0h034C	Zarezerwowane	-	-	

7.5.2 Parametry obszaru sterowania (odczyt/zapis)

Wspólny adres	Parametr	Skala	Jednostka	Zawartość przypisana poprzez bit
0h0380	Sygnal sterujący częstotliwości	0.01	Hz	Nastawiona wartość częstotliwości sterującej

Tabela funkcji

Wspólny adres	Parametr	Skala	Jednostka	Zawartość przypisana poprzez bit																														
0h0381	Sygnal sterujący prędkości obrotowej	1	obr./min.	Nastawiona wartość sygnału sterującego prędkości obrotowej																														
0h0382	Sygnal sterujący pracy	-	-	<table border="1"> <tr><td>B7</td><td>Zarezerwowane</td></tr> <tr><td>B6</td><td>Zarezerwowane</td></tr> <tr><td>B5</td><td>Zarezerwowane</td></tr> <tr><td>B4</td><td>Zarezerwowane</td></tr> <tr><td>B3</td><td>0→1: Zatrzymanie poprzez swobodny ruch</td></tr> <tr><td>B2</td><td>0→1: Inicjalizacja samoczynnego wyłączenia</td></tr> <tr><td>B1</td><td>0: Sygnal sterujący ruchu do tyłu, 1: Sygnal sterujący ruchu do przodu</td></tr> <tr><td>B0</td><td>0: Sygnal sterujący zatrzymania, 1: Sygnal sterujący uruchomienia</td></tr> </table> <p>Przykład: Sygnal sterujący pracy do przodu 0003h, Sygnal sterujący pracy do tyłu 0001h</p>	B7	Zarezerwowane	B6	Zarezerwowane	B5	Zarezerwowane	B4	Zarezerwowane	B3	0→1: Zatrzymanie poprzez swobodny ruch	B2	0→1: Inicjalizacja samoczynnego wyłączenia	B1	0: Sygnal sterujący ruchu do tyłu, 1: Sygnal sterujący ruchu do przodu	B0	0: Sygnal sterujący zatrzymania, 1: Sygnal sterujący uruchomienia														
B7	Zarezerwowane																																	
B6	Zarezerwowane																																	
B5	Zarezerwowane																																	
B4	Zarezerwowane																																	
B3	0→1: Zatrzymanie poprzez swobodny ruch																																	
B2	0→1: Inicjalizacja samoczynnego wyłączenia																																	
B1	0: Sygnal sterujący ruchu do tyłu, 1: Sygnal sterujący ruchu do przodu																																	
B0	0: Sygnal sterujący zatrzymania, 1: Sygnal sterujący uruchomienia																																	
0h0383	Czas przyspieszania	0.1	s	Nastawiona wartość czasu przyspieszania																														
0h0384	Czas zwalniania	0.1	s	Ustawiona wartość czasu zwalniania																														
0h0385	Sterowanie z użyciem wirtualnych wejść cyfrowych (0: Wyłączenie, 1: Włączenie)	-	-	<table border="1"> <tr><td>B15</td><td>Zarezerwowane</td></tr> <tr><td>-</td><td>Zarezerwowane</td></tr> <tr><td>B8</td><td>Zarezerwowane</td></tr> <tr><td>B7</td><td>Wirtualne wejście cyfrowe 8(CM.77)</td></tr> <tr><td>B6</td><td>Wirtualne wejście cyfrowe 7(CM.76)</td></tr> <tr><td>B5</td><td>Wirtualne wejście cyfrowe 6(CM.75)</td></tr> <tr><td>B4</td><td>Wirtualne wejście cyfrowe 5(CM.74)</td></tr> <tr><td>B3</td><td>Wirtualne wejście cyfrowe 4(CM.73)</td></tr> <tr><td>B2</td><td>Wirtualne wejście cyfrowe 3(CM.72)</td></tr> <tr><td>B1</td><td>Wirtualne wejście cyfrowe 2(CM.71)</td></tr> <tr><td>B0</td><td>Wirtualne wejście cyfrowe 1(CM.70)</td></tr> </table>	B15	Zarezerwowane	-	Zarezerwowane	B8	Zarezerwowane	B7	Wirtualne wejście cyfrowe 8(CM.77)	B6	Wirtualne wejście cyfrowe 7(CM.76)	B5	Wirtualne wejście cyfrowe 6(CM.75)	B4	Wirtualne wejście cyfrowe 5(CM.74)	B3	Wirtualne wejście cyfrowe 4(CM.73)	B2	Wirtualne wejście cyfrowe 3(CM.72)	B1	Wirtualne wejście cyfrowe 2(CM.71)	B0	Wirtualne wejście cyfrowe 1(CM.70)								
B15	Zarezerwowane																																	
-	Zarezerwowane																																	
B8	Zarezerwowane																																	
B7	Wirtualne wejście cyfrowe 8(CM.77)																																	
B6	Wirtualne wejście cyfrowe 7(CM.76)																																	
B5	Wirtualne wejście cyfrowe 6(CM.75)																																	
B4	Wirtualne wejście cyfrowe 5(CM.74)																																	
B3	Wirtualne wejście cyfrowe 4(CM.73)																																	
B2	Wirtualne wejście cyfrowe 3(CM.72)																																	
B1	Wirtualne wejście cyfrowe 2(CM.71)																																	
B0	Wirtualne wejście cyfrowe 1(CM.70)																																	
0h0386	Sterowanie wyjść cyfrowych (0: Wyłączenie, 1: Włączenie)	-	-	<table border="1"> <tr><td>B15</td><td>Zarezerwowane</td></tr> <tr><td>B14</td><td>Zarezerwowane</td></tr> <tr><td>B13</td><td>Zarezerwowane</td></tr> <tr><td>B12</td><td>Zarezerwowane</td></tr> <tr><td>B11</td><td>Zarezerwowane</td></tr> <tr><td>B10</td><td>Zarezerwowane</td></tr> <tr><td>B9</td><td>Zarezerwowane</td></tr> <tr><td>B8</td><td>Zarezerwowane</td></tr> <tr><td>B7</td><td>Zarezerwowane</td></tr> <tr><td>B6</td><td>Zarezerwowane</td></tr> <tr><td>B5</td><td>Zarezerwowane</td></tr> <tr><td>B4</td><td>Zarezerwowane</td></tr> <tr><td>B3</td><td>Zarezerwowane</td></tr> <tr><td>B2</td><td>Zarezerwowane</td></tr> <tr><td>B1</td><td>Q1 (płytki wejścia/wyjścia, OU.33: Brak)</td></tr> </table>	B15	Zarezerwowane	B14	Zarezerwowane	B13	Zarezerwowane	B12	Zarezerwowane	B11	Zarezerwowane	B10	Zarezerwowane	B9	Zarezerwowane	B8	Zarezerwowane	B7	Zarezerwowane	B6	Zarezerwowane	B5	Zarezerwowane	B4	Zarezerwowane	B3	Zarezerwowane	B2	Zarezerwowane	B1	Q1 (płytki wejścia/wyjścia, OU.33: Brak)
B15	Zarezerwowane																																	
B14	Zarezerwowane																																	
B13	Zarezerwowane																																	
B12	Zarezerwowane																																	
B11	Zarezerwowane																																	
B10	Zarezerwowane																																	
B9	Zarezerwowane																																	
B8	Zarezerwowane																																	
B7	Zarezerwowane																																	
B6	Zarezerwowane																																	
B5	Zarezerwowane																																	
B4	Zarezerwowane																																	
B3	Zarezerwowane																																	
B2	Zarezerwowane																																	
B1	Q1 (płytki wejścia/wyjścia, OU.33: Brak)																																	

Wspólny adres	Parametr	Skala	Jednostka	Zawartość przypisana poprzez bit	
				B0	Przełącznik 1 (płytki wejścia/wyjścia, OU.31: Brak)
0h0387	Zarezerwowane	-	-	Zarezerwowane	
0h0388	Wartość referencyjna PID	0.1	%	Sygnał referencyjny PID	
0h0389	Wartość sprzężenia zwrotnego PID	0.1	%	Wartość sprzężenia zwrotnego PID	
0h038A	Prąd znamionowy silnika	0.1	A	-	
0h038B	Napięcie znamionowe silnika	1	V	-	
0h038C-0h038F	Zarezerwowane			-	
0h0390	Wartość referencyjna momentu obrotowego	0.1	%	Sygnał sterujący momentu obrotowego	
0h0391	Dodatnia wartość graniczna ruchu obrotowego w przód	0.1	%	Wartość graniczna momentu obrotowego dla pracy silnikowej w przód	
0h0392	Ujemna wartość graniczna ruchu obrotowego w przód	0.1	%	Wartość graniczna momentu obrotowego dla generacji w ruchu do przodu	
0h0393	Dodatnia wartość graniczna ruchu obrotowego w tył	0.1	%	Wartość graniczna momentu obrotowego dla pracy silnikowej w tył	
0h0394	Ujemna wartość graniczna ruchu obrotowego w tył	0.1	%	Wartość graniczna momentu obrotowego dla generacji w ruchu do tyłu	
0h0395	Offset momentowy	0.1	%	Torque bias	
0h0396-0h399	Zarezerwowane	-	-	-	
0h039A	Parameter wyświetlany zawsze	-	-	Ustawić wartość CNF.20* (patrz 5.36 Monitorowanie stanu pracy na stronie 230)	
0h039B	Linia monitora -1	-	-	Ustawić wartość CNF.21* (patrz 5.36 Monitorowanie stanu pracy na stronie 230)	
0h039C	Linia monitora -2	-	-	Ustawić wartość CNF.22* (patrz 5.36 Monitorowanie stanu pracy na stronie 230)	
0h039D	Linia monitora -3	-	-	Ustawić wartość CNF.23* (patrz 5.36 Monitorowanie stanu pracy na stronie 230)	

* Wyświetlane tylko na klawiaturze z wyświetlaczem ciekłokrystalicznym.

Uwaga

Częstotliwość ustalona za pomocą łącza komunikacyjnego z użyciem adresu wspólnego obszaru dla częstotliwości (0h0380, 0h0005) nie jest zapamiętywana nawet w przypadku użycia razem z funkcją zapamiętywania parametrów. Aby wprowadzić do pamięci zmienioną częstotliwość w celu jej użycia po cyklu pracy zasilania, należy postępować zgodnie z poniższymi instrukcjami:

- 20** Ustawić dr.07 na Klawiaturę-1 i wybrać dowolną częstotliwość docelową.
- 21** Ustalić częstotliwość za pomocą łącza komunikacyjnego pod adresem częstotliwości w obszarze parametrów (0h1101).
- 22** Wykonać zapis parametru (0h03E0: '1') przed wyłączeniem zasilania. Po cyklu pracy zasilania, wyświetlana jest częstotliwość ustalona przed wyłączeniem zasilania.

7.5.3 Parametry obszaru konfiguracji falownika (odczyt i zapis)

Wspólny adres	Parametr	Skala	Jedno stka	Można zmieniać podczas pracy	Funkcja
0h03E0	Zapamiętywanie parametrów	-	-	X	0: Nie, 1: Tak
0h03E1	Inicjalizacja trybu monitora	-	-	O	0: Nie, 1: Tak
0h03E2	Inicjalizacja parametrów	-	-	X	0: Nie, 1: All Grp, 2: Drv Grp 3: bA Grp, 4: Ad Grp, 5: Cn Grp 6: In Grp, 7: OU Grp, 8: CM Grp 9: AP Grp, 12: Pr Grp, 13: M2 Grp Ustawianie wartości jest zabronione podczas przerw spowodowanych samoczynnym wyłączeniem na skutek usterek.
0h03E3	Wyświetlanie zmienionych parametrów	-	-	O	0: Nie, 1: Tak
0h03E4	Zarezerwowane	-	-	-	-
0h03E5	Usunięcie całej historii usterek	-	-	O	0: Nie, 1: Tak
0h03E6	Delete user-registered codes	-	-	O	0: Nie, 1: Tak
0h03E7	Tryb ukrywania parametrów	0	Hex	O	Zapis: 0-9999 Odczyt: 0: Odblokowanie, 1: Zablokowanie
0h03E8	Tryb blokowania parametrów	0	Hex	O	Zapis: 0-9999 Odczyt: 0: Odblokowanie, 1: Blokowanie

Wspólny adres	Parametr	Skala	Jednostka	Można zmieniać podczas pracy	Funkcja
0h03E9	Łatwe uruchamianie (tryb łatwego ustawiania parametrów)	-	-	O	0: Nie, 1: Tak
0h03EA	Inicjalizacja zużycia energii	-	-	O	0: Nie, 1: Tak
0h03EB	Inicjalizacja sumarycznego czasu pracy falownika	-	-	O	0: Nie, 1: Tak
0h03EC	Inicjalizacja sumarycznego czasu pracy wentylatora chłodzącego	-	-	O	0: Nie, 1: Tak

Uwaga

- Podczas ustawiania parametrów w obszarze sterowania pamięcią falownika wartości odzwierciedlają pracę falownika i zostają zapamiętane. Parametry ustawione w innych obszarach za pomocą łącza komunikacyjnego odzwierciedlają pracę falownika, lecz nie są zapamiętywane. Wszystkie ustawione wartości są kasowane po cyklu pracy zasilania falownika i powracają do swoich poprzednich wartości. W przypadku ustawiania parametrów za pomocą łącza komunikacyjnego należy się upewnić, że zapis parametrów został ukończony przed wyłączeniem falownika.
- Parametry należy ustalać bardzo ostrożnie. Po nastawieniu parametru na 0 za pomocą łącza komunikacyjnego, należy ustawić go na inną wartość. Jeśli parametr został ustawiony na wartość inną niż 0 i wartość niezerowa jest wprowadzana ponownie, to zostaje zwrócony komunikat błędu. Wcześniej ustalona wartość może być zidentyfikowana poprzez odczyt parametru podczas sterowania falownikiem za pomocą łącza komunikacyjnego.
- Adresy 0h03E7 oraz 0h03E8 są parametrami służącymi do wprowadzania hasła. Podczas wprowadzania hasła warunek zostanie zmieniony z blokowania (Lock) na odblokowanie (Unlock), i na odwrót. Gdy ta sama wartość parametru będzie wprowadzana w sposób ciągły, to parametr zostanie wykonany tylko jeden raz. Dlatego, jeśli ta sama wartość zostanie wprowadzona ponownie, należy najpierw dokonać zmiany na inną wartość, a następnie ponownie wprowadzić poprzednią wartość. Na przykład, jeśli chcemy dwukrotnie wprowadzić 244, należy wprowadzać ją w następującej sekwencji: 244 → 0 → 244.

⚠ Przewaga

Ustalenie wartości parametrów w obszarze sterowania pamięcią falownika może zająć więcej czasu, ponieważ wszystkie dane są zapisane w falowniku. Należy być ostrożnym, ponieważ może nastąpić utrata komunikacji podczas ustawiania parametrów jeśli ustawianie parametrów jest kontynuowane przez dłuższy czas.

8 Lista wszystkich parametrów

W niniejszym rozdziale wymieniono wszystkie ustawienia funkcji dla falownika serii S100. Ustawić parametry wymagane zgodnie z następującymi informacjami. Jeśli sygnał wejściowy dla ustalonej wartości wykracza poza zakres, to na klawiaturze zostaną wyświetlone następujące komunikaty. W tych przypadkach falownik nie będzie pracował z klawiszem [ENT].

- Ustawienie wartości – nie przydzielone: **rd**
- Ustalenie wartości – powtarzanie (wejście wielofunkcyjne, wartość referencyjna PID, związane ze sprzężeniem zwrotnym PID): **OL**
- Ustalenie wartości – niedozwolone (wybór wartości, V2, I2): **no**

8.1 Grupa napędu (PAR→dr)

W poniższej tabeli dane zaznaczone szarym cieniem będą wyświetlane po wybraniu odpowiedniego kodu.

SL: BezczyJNIkowe sterowanie wektorowe (dr.09)

***O/X:** Zapis możliwy podczas pracy, **7/L/A:** Klawiatura/Klawiatura z wyświetlaczem ciekłokrystalicznym/Wspólne

Tabela funkcji

Kod	Wspólny adres	Nazwa	Wyświetlacz ciekłokrystaliczny	Zakres ustawiania	Wartość początkowa	Właściwość*	V/F	SL	Odn.
00	-	Skok do kodu	Jump Code	1-99	9	O/A	O	O	<u>s.147</u> <i>s. Błąd! Nie zdefiniowano zakładek i.</i>
01 ¹	0h1101	Częstotliwość docelowa	Cmd Frequency	Częstotliwość początkowa- Częstotliwość maksymalna (Hz)	0.00	O/L	O	O	<u>s.147</u> <i>s. Błąd! Nie zdefiniowano zakładek i.</i>
02	0h1102	Moment zadany	Cmd Torque	-180~180[%]	0.0	O/A	X	O	-
03 ²	0h1103	Czas przyspieszania	Acc Time	0.0-600.0(s)	20.0	O/L	O	O	<u>s.96</u>
04 ²	0h1104	Czas zwalniania	Dec Time	0.0-600.0(s)	30.0	O/L	O	O	<u>s.96</u>
06 ²	0h1106	Źródło sygnału sterującego Start/Stop	Cmd Source	0 Klawiatura 1 Fx/Rx-1 2 Fx/Rx-2 3 Int 485 4 Field Bus	1: Fx/Rx-1	X/L	O	O	<u>s.88</u>
07 ²	0h1107	Źródło częstotliwości referencyjnej	Freq Ref Src	0 Klawiatura -1 1 Klawiatura -2 2 V1 4 V2 5 I2 6 Int 485 8 FieldBus 12 Impuls	0: Klawiatura -1	X/L	O	O	<u>s.73</u>
08	0h1108	Źródło zadawania momentu	Trq Ref Src	0 Klawiatura -1 1 Klawiatura -2 2 V1 4 V2 5 I2 6 Int 485 8 FieldBus 12 Impuls	0: Klawiatura -1	X/A	X	O	-
09	0h1109	Tryb sterowania	Control Mode	0 V/F 2 Kompensacja poślizgu 4 IM Bezcujnikowe	0: V/F	X/A	O	O	
10	0h110A	Sterowanie momentem obrotowym	Torque Control	0 Nie 1 Tak	0: Nie	X/A	X	O	-
11	0h110B	Częstotliwość JOG	Jog Frequency	0.00, Częstotliwość początkowa - Częstotliwość maksymalna (Hz)	10.00	O/A	O	O	<u>s.147</u>

¹ Wyświetlane gdy używana jest klawiatura z wyświetlaczem ciekłokrystalicznym.

Kod	Wspólny adres	Nazwa	Wyświetlacz ciekłokrystaliczny	Zakres ustawiania	Wartość początkowa	Właściwość*	V/F	SL	Odn.
12	0h110C	Czas przyspieszania dla pracy JOG	Jog Acc Time	0.0-600.0(s)	20.0	O/A	O	O	<u>s.147</u>
13	0h110D	Czas zwalniania dla pracy JOG	Jog Dec Time	0.0-600.0(s)	30.0	O/A	O	O	<u>s.147</u>
14	0h110E	Moc silnika	Motor Capacity	0: 0.2kW, 1: 0.4kW 2: 0.75kW, 3: 1.1kW 4: 1.5kW, 5: 2.2kW 6: 3.0kW, 7: 3.7kW 8: 4.0kW, 9: 5.5kW 10: 7.5kW, 11: 11.0kW 12: 15.0kW, 13: 18.5kW 14: 22.0kW, 15: 30.0kW	Zmienia się w zależności od mocy silnika	X/A	O	O	
15	0h110F	Zwiększanie momentu obrotowego	Torque Boost	0 Ręcznie 1 Automatycznie	0: Ręcznie	X/A	O	X	-
16 ²	0h1110	Zwiększanie momentu obrotowego dla ruchu w przód	Fwd Boost	0.0-15.0(%)	2.0	X/A	O	X	<u>s.110</u>
17 ³	0h1111	Zwiększanie momentu obrotowego dla ruchu w tył	Rev Boost	0.0-15.0(%)	2.0	X/A	O	X	<u>s.110</u>
18	0h1112	Częstotliwość znamionowa silnika	Base Freq	30.00-400.00(Hz)	60.00	X/A	O	O	<u>s.106</u>
19	0h1113	Częstotliwość startowa	Start Freq	0.01-10.00(Hz)	0.50	X/A	O	O	<u>s.106</u>
20	0h1114	Częstotliwość maksymalna	Max Freq	40.00-400.00(Hz)[V/F, Kompensacja poślizgu] 40.00-120.00(Hz)[IM bezczujnikowe]	60.00	X/A	O	O	<u>s.119</u>
21	0h1115	Wybór jesonstki prędkości	Hz/Rpm Sel	0 HzWyświetlanie 1 Obr./min. Wyświetlanie	0:Hz Wyświetlanie	O/L	O	O	<u>s.86</u>
22 ³	0h1116	(+) Wzmocnienie momentu obrotowego	(+)Trq Gain	50.0 ~ 150.0[%]	100.0	O/A	X	O	-
23 ⁴	0h1117	(-) Wzmocnienie momentu obrotowego	(-)Trq Gain	50.0 ~ 150.0[%]	80.0	O/A	X	O	-

² Wyświetlane gdy dr.15 jest ustawiony na 0 (tryb ręczny)

³ Wyświetlane gdy dr.10 jest ustawiony na 1 (TAK)

Tabela funkcji

Kod	Wspólny adres	Nazwa	Wyświetlacz ciekłokrystaliczny	Zakres ustawiania	Wartość początkowa	Właściwość ⁴	V/F	SL	Odn.
24 ⁴	0h1118	(-)Wzmocnienie momentu obrotowego 0	(-)Trq Gain0	50.0 ~ 150.0[%]	80.0	O/A	X	O	-
25 ⁴	0h1119	(-)Przesunięcie momentu obrotowego	(-)Trq Offset	0.0 ~ 100.0[%]	40.0	O/A	X	O	-
80 ⁴	0h1150	Wybór wyświetlanej zmiennej na wyświetlaczu	-	Wybór zmiennej wyświetlanej po podaniu zasilania	0: częstotliwość pracy	O/7	O	O	-
				0	Częstotliwość pracy				
				1	Czas przyspieszania				
				2	Czas zwalniania				
				3	Źródło sygnału sterującego				
				4	Źródło częstotliwości referencyjnej				
				5	Częstotliwość prędkości krokowej 1				
				6	Częstotliwość prędkości krokowej 2				
				7	Częstotliwość prędkości krokowej 3				
				8	Prąd wyjściowy				
				9	Prędkość obrotowa silnika				
				10	Napięcie szyny DC				
				11	Zmienna użytkownika (dr.81)				
				1	Aktualnie niedostępne				
				13	Wybór kierunku pracy				
				14	Prąd wyjściowy2				
				15	Prędkość obrotowa silnika 2				
				16	Napięcie szyny DC 2				
				17	Zmienna użytkownika 2 (dr.81)				

⁴ Nie będzie wyświetlany gdy używana jest klawiatura z wyświetlaczem ciekłokrystalicznym

Kod	Wspólny adres	Nazwa	Wyświetlacz ciekłokrystaliczny	Zakres ustawiania	Wartość początkowa	Właściwość*	V/F	SL	Odn.
81 ⁴	0h1151	Wybór zmiennej użytkownika	-	Zmienna wybrana przez użytkownika	0: napięcie wyjściowe	O/7	O	O	-
				0 Napięcie wyjściowe (V)					
				1 Wyjściowa moc elektryczna (kW)					
				2 Moment obrotowy (kgf·m)					
89 ⁴	0h03E3	Wyświetlanie zmienionych parametrów	-	0 Wyświetl wszystkie	0: Wyświetl wszystkie	O/7	O	O	s.206
				1 Tylko zmienione					
90 ⁴	0h115A	Funkcje klawisza [ESC]	-	0 Przejście do położenia początkowego	0: Brak	X/7	O	O	s. Błąd! Nie zdefiniowano zakładek i, s.92, s.149
				1 Klawisz JOG					
				2 Tryb lokalny / zdalny					
93 ⁴	0h115D	Inicjalizacja parametrów (ustawienia fabryczne)	-	0 No	0:Nie	X/7	O	O	
				1 All Grp					
				2 dr Grp					
				3 bA Grp					
				4 Ad Grp					
				5 Cn Grp					
				6 In Grp					
				7 OU Grp					
				8 CM Grp					
				9 AP Grp					
				1 Pr Grp					
				2					
				1 M2 Grp					
				3					
1 run Grp									
6									
94 ⁴	0h115E	Rejestracja hasła		0-99 99		O/7	O	O	s.204
95 ⁴	0h115F	Ustawienia blokady parametrów		0-99 99		O/7	O	O	s.205
97 ⁴	0h1161	Wersja oprogramowania				-7	O	O	-
98	0h1162	Wyświetlanie wersji płytki wejściowo / wyjściowej	IO S/W Ver			-A	O	O	-
99	0h1163	Wyświetlanie rodzaju płytki wejściowo / wyjściowej	IO H/W Ver	0 Multiple IO	Standard IO	-A	O	O	-
				1 Standard IO					
				2 Standard IO (M)					

8.2 Grupa podstawowa (PAR→bA)

W poniższej tabeli dane oznaczone szarym cieniem będą wyświetlane po wybraniu odpowiedniego kodu.

SL: Funkcja bezczujnikowego sterowania wektorowego (dr.09)

***O/X:** Zapis możliwy podczas pracy, **7/L/A:** Klawiatura/Klawiatura z wyświetlaczem ciekłokrystalicznym/Wspólne

Kod	Wspólny adres	Nazwa	Wyświetlacz ciekłokrystaliczny	Zakres ustawiania	Wartość początkowa	Właściwość	V/F	S/L	Odn.	
00	-	Skok do kodu	Jump Code	1-99	20	O	O	O	<i>s.Błąd!</i> <i>Nie zdefiniowano zakładu ki.</i>	
01	0h1201	Pomocnicze źródło referencyjne częstotliwości	Aux Ref Src	0	None	0:None	X/A	O	O	<i>s.142</i>
				1	V1					
				3	V2					
				4	I2					
				6	Pulse					
02 ⁵	0h1202	Wzór zadawania pomocniczego źródła częstotliwości	Aux Calc Type	0	M+(G*A)	0: M+(GA)	X/A	O	O	<i>s.142</i>
				1	Mx (G*A)					
				2	M/(G*A)					
				3	M+[M*(G*A)]					
				4	M+G*2(A-50%)					
				5	Mx[G*2(A-50%)					
				6	M/[G*2(A-50%)]					
				7	M+M*G*2(A-50%)					
03 ⁵	0h1203	Wzmocnienie pomocniczego sygnału częstotliwości	Aux Ref Gain	-200.0-200.0(%)	100.0	O/A	O	O	<i>s.142</i>	
04	0h1204	2-gie źródło sygnału sterującego Start/Stop	Cmd 2nd Src	0	Keypad	1: Fx/Rx-1	X/A	O	O	
				1	Fx/Rx-1					
				2	Fx/Rx-2					
				3	Int 485					
				4	FieldBus					
05	0h1205	2-gie źródło zadawania częstotliwości	Freq 2nd Src	0	Keypad-1	0: Keypad-1	O/A	O	O	
				1	Keypad-2					
				2	V1					
				4	V2					
				5	I2					
				6	Int 485					
				8	FieldBus					
				12	Pulse					
06 ⁶	0h1206	2-gie źródło sygnału	Trq 2nd Src	0	Keypad-1	0:	O	X	O	

⁵ Wyświetlane gdy bA.01 nie jest ustawiony na 0 (Brak).

Kod	Wspólny adres	Nazwa	Wyświetlacz ciekłokrystaliczny	Zakres ustawiania		Wartość początkowa	Właściwość ⁶	V/F	S/L	Odn.
		zadającego moment obrotowy		1	Keypad-2	Keypad-1				
				2	V1					
				4	V2					
				5	I2					
				6	Int 485					
				8	FieldBus					
07	0h1207	Wybór wzorca V/F	V/F Pattern	0	Linear	0: Linear	X/A	O	X	s.106
				1	Square					
				2	User V/F					
				3	Square 2					
08	0h1208	Oдноśnik rampy czasu przyspieszania/zwalniania	Ramp T Mode	0	Max Freq	0: Max Freq	X/A	O	O	s.96
				1	Delta Freq					
09	0h1209	Ustawienia skali czasu	Time Scale	0	0.01 sec	1:0.1 sec	X/A	O	O	s.96
				1	0.1 sec					
				2	1 sec					
10	0h120A	Częstotliwość sieci zasilającej	60/50 Hz Sel	0	60Hz	0:60Hz	X/A	O	O	s.201
				1	50Hz					
11	0h120B	Ilość biegunów silnika	Pole Number	2-48		Zależnie od ustawienia dla silnika	X/A	O	O	
12	0h120C	Znamionowa prędkość poślizgu	Rated Slip	0-3000(Rpm)			X/A	O	O	
13	0h120D	Prąd znamionowy silnika	Rated Curr	1.0-1000.0(A)			X/A	O	O	
14	0h120E	Prąd silnika przy braku obciążenia	Noload Curr	0.0-1000.0(A)			X/A	O	O	
15	0h120F	Napięcie znamionowe silnika	Rated Volt	170-480(V)			0	X/A	O	O
16	0h1210	Sprawność silnika	Efficiency	70-100(%)		Zależnie od ustawienia dla silnika	X/A	O	O	
17	0h1211	Wielkość bezwładności obciążenia	Inertia Rate	0-8			X/A	O	O	
18	0h1212	Regulacja mocy wyjściowej	Trim Power %	70-130(%)			O/A	O	O	-
19	0h1213	Wejściowe napięcie zasilające	AC Input Volt	170-480V		220/380V	O/A	O	O	s.201
20	-	Auto Tuning	Auto Tuning	0	None	0:None	X/A	X	O	
				1	All (Rotation type)					
				2	ALL (Static type)					
				3	Rs+Lsigma (Rotation type)					
				6	Tr (Static type)					
21	-	Rezystancja stojana	Rs	Zależnie od ustawienia dla silnika		Zależnie od ustawienia dla silnika	X/A	X	O	
22	-	Indukcyjność upływu	Lsigma			Zależnie od ustawienia dla silnika	X/A	X	O	
23	-	Indukcyjność stojana	Ls			Zależnie od ustawienia dla silnika	X/A	X	O	
24 ⁶	-	Stała czasowa wirnika	Tr	25-5000(ms)		-	X/A	X	O	

⁶ Wyświetlane gdy dr.09 jest ustawiony na 4 (tryb bezczujnikowy IM - IM Sensorless)

Tabela funkcji

Kod	Wspólny adres	Nazwa	Wyświetlacz ciekłokrystaliczny	Zakres ustawiania	Wartość początkowa	Właściwość ⁷	V/F	S/L	Odn.
25 ⁶	-	Skala indukcyjności stojana	Ls Scale	50 ~ 150[%]	100	X/A	X	O	=
26 ⁶	-	Skala stałej czasowej wirnika	Tr Scale	50 ~ 150[%]	100	X/A	X	O	=
31 ⁶		Skala indukcyjności odzyskiwania	Ls Regen Scale	70 ~ 100[%]	80	X/A	X	O	=
41 ⁷	0h1229	Częstotliwość użytkownika 1	User Freq 1	0.00- Częstotliwość maksymalna (Hz)	15.00	X/A	O	X	<u>≤109</u>
42 ⁷	0h122A	Napięcie użytkownika 1	User Volt 1	0-100(%)	25	X/A	O	X	<u>≤109</u>
43 ⁷	0h122B	Częstotliwość użytkownika 2	User Freq 2	0.00-0.00- Częstotliwość maksymalna (Hz)	30.00	X/A	O	X	<u>≤109</u>
44 ⁷	0h122C	Napięcie użytkownika 2	User Volt 2	0-100(%)	50	X/A	O	X	<u>≤109</u>
45 ⁷	0h122D	Częstotliwość użytkownika 3	User Freq 3	0.00- Częstotliwość maksymalna (Hz)	45.00	X/A	O	X	<u>≤109</u>
46 ⁷	0h122E	Napięcie użytkownika 3	User Volt 3	0-100(%)	75	X/A	O	X	<u>≤109</u>
47 ⁷	0h122F	Częstotliwość użytkownika 4	User Freq 4	0.00- Częstotliwość maksymalna (Hz)	Maximum frequency	X/A	O	X	<u>≤109</u>
48 ⁷	0h1230	Napięcie użytkownika 4	User Volt 4	0-100(%)	100	X/A	O	X	<u>≤109</u>
50 ⁸	0h1232	Częstotliwość prędkości krokowej 1	Step Freq-1	0.00- Częstotliwość maksymalna (Hz)	10.00	O/L	O	O	
51 ⁸	0h1233	Częstotliwość prędkości krokowej 2	Step Freq-2	0.00- Częstotliwość maksymalna (Hz)	20.00	O/L	O	O	
52 ⁸	0h1234	Częstotliwość prędkości krokowej 3	Step Freq-3	0.00- Częstotliwość maksymalna (Hz)	30.00	O/L	O	O	
53 ⁹	0h1235	Częstotliwość prędkości krokowej 4	Step Freq-4	0.00- Częstotliwość maksymalna (Hz)	40.00	O/A	O	O	
54 ⁹	0h1236	Częstotliwość prędkości krokowej 5	Step Freq-5	0.00- Częstotliwość maksymalna (Hz)	50.00	O/A	O	O	
55 ⁹	0h1237	Częstotliwość prędkości krokowej 6	Step Freq-6	0.00- Częstotliwość maksymalna (Hz)	Częstotliwość maksymalna	O/A	O	O	
56 ⁹	0h1238	Częstotliwość prędkości krokowej 7	Step Freq-7	0.00- Częstotliwość maksymalna (Hz)	Częstotliwość maksymalna	O/A	O	O	
70	0h1246	Czas przyspieszania krokowego 1	Acc Time-1	0.0-600.0(s)	20.0	O/A	O	O	<u>≤100</u>
71	0h1247	Czas zwalniania krokowego 1	Dec Time-1	0.0-600.0(s)	20.0	O/A	O	O	<u>≤100</u>
72 ¹⁰	0h1248	Czas przyspieszania krokowego 2	Acc Time-2	0.0-600.0(s)	30.0	O/A	O	O	<u>≤100</u>
73 ¹⁰	0h1249	Czas zwalniania krokowego 2	Dec Time-2	0.0-600.0(s)	30.0	O/A	O	O	<u>≤100</u>
74 ¹⁰	0h124A	Czas przyspieszania krokowego 3	Acc Time-3	0.0-600.0(s)	40.0	O/A	O	O	<u>≤100</u>

⁷Wyświetlane jeśli albo bA.07 albo M2.25 jest ustawiony na 2 (Tryb użytkownika V/F - User V/F).

⁸ Wyświetlane gdy używana jest klawiatura z wyświetlaczem ciekłokrystalicznym.

⁹ Wyświetlane gdy jeden z kodów In.65-71 jest ustawiony na Speed=L/M/H

¹⁰ Wyświetlane gdy jeden z kodów In.65-71 jest ustawiony na Xcel=L/M/H.

Kod	Wspólny adres	Nazwa	Wyświetlacz ciekłokrystaliczny	Zakres ustawiania	Wartość początkowa	Właściwość*	V/F	S/L	Odn.
75 ¹⁰	0h124B	Czas zwalniania krokowego 3	Dec Time-3	0.0-600.0(s)	40.0	O/A	O	O	<u>s.100</u>
76 ¹⁰	0h124C	Czas przyspieszania krokowego 4	Acc Time-4	0.0-600.0(s)	50.0	O/A	O	O	<u>s.100</u>
77 ¹⁰	0h124D	Czas zwalniania krokowego 4	Dec Time-4	0.0-600.0(s)	50.0	O/A	O	O	<u>s.100</u>
78 ¹⁰	0h124E	Czas przyspieszania krokowego 5	Acc Time-5	0.0-600.0(s)	40.0	O/A	O	O	<u>s.100</u>
79 ¹⁰	0h124F	Czas zwalniania krokowego 5	Dec Time-5	0.0-600.0(s)	40.0	O/A	O	O	<u>s.100</u>
80 ¹⁰	0h1250	Czas przyspieszania krokowego 6	Acc Time-6	0.0-600.0(s)	30.0	O/A	O	O	<u>s.100</u>
81 ¹⁰	0h1251	Czas zwalniania krokowego 6	Dec Time-6	0.0-600.0(s)	30.0	O/A	O	O	<u>s.100</u>
82 ¹⁰	0h1252	Czas przyspieszania krokowego 7	Acc Time-7	0.0-600.0(s)	20.0	O/A	O	O	<u>s.100</u>
83 ¹⁰	0h1253	Czas zwalniania krokowego 7	Dec Time-7	0.0-600.0(s)	20.0	O/A	O	O	<u>s.100</u>

8.3 Grupa dodatkowa (PAR→Ad)

W poniższej tabeli dane oznaczone szarym cieniem będą wyświetlane po wybraniu odpowiedniego kodu.

SL: Bezcujnikowe sterowanie wektorowe (dr.09)

***O/X:** Zapis możliwy podczas pracy, **7/L/A:** Klawiatura/Klawiatura z wyświetlaczem ciekłokrystalicznym/Wspólne

Kod	Wspólny adres	Nazwa	Wyświetlacz ciekłokrystaliczny	Zakres ustawiania	Wartość początkowa	Właściwość*	V/F	SL	Odn.
00	-	Skok do kodu	Jump Code	1-99	24	O/A	O	O	<u>s.Błąd!</u> <u>Nie zdefiniowano zakładu ki.</u>
01	0h1301	Wzorzec przyspieszania	Acc Pattern	0 Liniowy	0: Liniowy	X/A	O	O	<u>s.103</u>
02	0h1302	Wzorzec zwalniania	Dec Pattern	1 Krzywa typu S		X/A	O	O	<u>s.103</u>
03 ¹¹	0h1303	Gradient punktu początkowego krzywej S przyspieszania	Acc S Start	1-100(%)	40	X/A	O	O	<u>s.103</u>
04 ¹¹	0h1304	Gradient punktu końcowego krzywej S przyspieszania	Acc S End	1-100(%)	40	X/A	O	O	<u>s.103</u>
05 ¹²	0h1305	Gradient punktu	Dec S Start	1-100(%)	40	X/A	O	O	<u>s.103</u>

¹¹ Wyświetlane gdy Ad. 01 jest ustawiony na 1 (krzywa S).

Tabela funkcji

Kod	Wspólny adres	Nazwa	Wyświetlacz ciekłokrystaliczny	Zakres ustawiania	Wartość początkowa	Właściwość *	V/F	SL	Odn.
		początkowego krzywej S zwalniania							
06 ¹²	0h1306	Gradient punktu końcowego krzywej S zwalniania	Dec S End	1-100(%)	40	X/A	O	O	s.103
07	0h1307	Tryb uruchamiania	Start Mode	0 Przyspieszanie 1 Uruchomienie stałoprądowe	0:Przyspieszanie (Acc)	X/A	O	O	s.113
08	0h1308	Tryb zatrzymywania	Stop Mode	0 Zwalnianie 1 Hamowanie stałoprądowe 2 Swobodna praca 4 Hamowanie wspomagane	0:Zwalnianie (Dec)	X/A	O	O	s.114
09	0h1309	Blokada kierunku obrotów	Run Prevent	0 Brak 1 Zapobieganie ruchowi w przód 2 Zapobieganie ruchowi w tył	0: Brak	X/A	O	O	s.94
10	0h130A	Praca automatyczna	Power-on Run	0 Nie 1 Tak	0:Nie	O/A	O	O	s.94
12 ¹³	0h130C	Czas hamowania stałoprądowego przy rozruchu	DC-Start Time	0.00-60.00(s)	0.00	X/A	O	O	s.113
13	0h130D	Wartość wstrzykiwanego prądu stałego	DC Inj Level	0-200(%)	50	X/A	O	O	s.113
14 ¹⁴	0h130E	Czas blokowania wyjścia przed hamowaniem stałoprądowym	DC-Block Time	0.00- 60.00(s)	0.10	X/A	O	O	s.114
15 ¹⁴	0h130F	Czas hamowania stałoprądowego	DC-Brake Time	0.00- 60.00(s)	1.00	X/A	O	O	s.114
16 ¹⁴	0h1310	Współczynnik hamowania stałoprądowego	DC-Brake Level	0-200(%)	50	X/A	O	O	s.114
17 ¹⁴	0h1311	Częstotliwość hamowania stałoprądowego	DC-Brake Freq	Częstotliwość początkowa - 60Hz	5.00	X/A	O	O	s.114
20	0h1314	Częstotliwość dla sterowanej przerwy podczas przyspieszania (częstotliwość przytrzymania)	Acc Dwell Freq	Częstotliwość początkowa - Częstotliwość maksymalna (Hz)	5.00	X/A	O	O	s.155
21	0h1315	Czas pracy dla sterowanej przerwy podczas przyspieszania (czas	Acc Dwell Time	0.0-60.0(s)	0.0	X/A	O	O	s.155

¹² Wyświetlane gdy Ad. 02 jest ustawiony na 1 (krzywa S).

¹³ Wyświetlane gdy Ad. 07 jest ustawiony na 1 (krzywa S).

¹⁴ Wyświetlane gdy Ad. 08 jest ustawiony na 1 (hamowanie stałoprądowe).

Kod	Wspólny adres	Nazwa	Wyświetlacz ciekłokrystaliczny	Zakres ustawiania	Wartość początkowa	Właściwość *	V/F	SL	Odn.
		przytrzymywania)							
22	0h1316	Częstotliwość dla sterowanej przerwy podczas zwalniania (czas przytrzymywania)	Dec Dwell Freq	Częstotliwość początkowa - Częstotliwość maksymalna (Hz)	5.00	X/A	O	O	<u>s.155</u>
23	0h1317	Czas pracy dla sterowanej przerwy podczas zwalniania (czas przytrzymywania)	Dec Dwell Time	0.0-60.0(s)	0.0	X/A	O	O	<u>s.155</u>
24	0h1318	Wybór pracy z granicami częstotliwości	Freq Limit	0 Nie 1 Tak	0:No	X/A	O	O	<u>s.119</u>
25 ¹⁵	0h1319	Dolna wartość graniczna częstotliwości	Freq Limit Lo	0.00 - Górna wartość graniczna (Hz)	0.50	O/A	O	O	<u>s.119</u>
26 ¹⁵	0h131A	Górna wartość graniczna częstotliwości	Freq Limit Hi	Częstotliwość dolnej wartości granicznej – Częstotliwość maksymalna (Hz)	częstotliwość maksymalna	X/A	O	O	<u>s.119</u>
27	0h131B	Omijanie częstotliwości	Jump Freq	0 Nie 1 Tak	0:Nie	X/A	O	O	
28 ¹⁶	0h131C	Dolna wartość graniczna częstotliwości omijania 1	Jump Lo 1	0.00 - Górna wartość graniczna częstotliwości omijania 1 (Hz)	10.00	O/A	O	O	
29 ¹⁶	0h131D	Górna wartość graniczna częstotliwości omijania 1	Jump Hi 1	Dolna wartość graniczna częstotliwości omijania 1 - Częstotliwość maksymalna (Hz)	15.00	O/A	O	O	
30 ¹⁶	0h131E	Dolna wartość graniczna częstotliwości omijania 2	Jump Lo 2	0.00 - Górna wartość graniczna częstotliwości omijania 2 (Hz)	20.00	O/A	O	O	
31 ¹⁶	0h131F	Górna wartość graniczna częstotliwości omijania 2	Jump Hi 2	Dolna wartość graniczna częstotliwości omijania 2 - Częstotliwość maksymalna (Hz)	25.00	O/A	O	O	
32 ¹⁶	0h1320	Dolna wartość graniczna częstotliwości omijania 3	Jump Lo 3	0.00 - Górna wartość graniczna częstotliwości omijania 3 (Hz)	30.00	O/A	O	O	
33 ¹⁶	0h1321	Górna wartość graniczna częstotliwości omijania 3	Jump Hi 3	Dolna wartość graniczna częstotliwości omijania 3 - Częstotliwość maksymalna (Hz)	35.00	O/A	O	O	
41 ¹⁷	0h1329	Prąd zwalniania	BR Rls Curr	0.0 - 180.0(%)	50.0	O/A	O	O	<u>s.213</u>

¹⁵ Wyświetlane gdy Ad. 24 jest ustawiony na 1 (tak).

¹⁶ Wyświetlane gdy Ad. 27 jest ustawiony na 1 (Tak).

Tabela funkcji

Kod	Wspólny adres	Nazwa	Wyświetlacz cieklikrystaliczny	Zakres ustawiania	Wartość początkowa	Właściwość *	V/F	SL	Odn.	
		hamulca								
42 ¹⁷	0h132A	Czas opóźnienia zwalniania hamulca	BR Rls Dly	0.00 - 10.00(s)	1.00	X/A	O	O	s.213	
44 ¹⁷	0h132C	Częstotliwość ruchu w przód dla zwalniania hamulca	BR Rls Fwd Fr	0.00 - Częstotliwość maksymalna (Hz)	1.00	X/A	O	O	s.213	
45 ¹⁷	0h132D	Częstotliwość dla ruchu w tył dla zwalniania hamulca	BR Rls Rev Fr	0.00 - Częstotliwość maksymalna (Hz)	1.00	X/A	O	O	s.213	
46 ¹⁷	0h132E	Czas opóźnienia włączenia hamulca	BR Eng Dly	0.00-10.00(s)	1.00	X/A	O	O	s.213	
47 ¹⁷	0h132F	Częstotliwość włączenia hamulca	BR Eng Fr	0.00 - Częstotliwość maksymalna (Hz)	2.00	X/A	O	O	s.213	
50	0h1332	Praca w trybie oszczędzania energii	E-Save Mode	0	None	0:None	X/A	O	X	s.183
				1	Manual					
				2	Auto					
51 ¹⁸	0h1333	Poziom oszczędzania energii	Energy Save	0-30(%)	0	O/A	O	X	s.183	
60	0h133C	Częstotliwość przejścia dla przyzpieszania / zwalniania	Xcel Change Fr	0.00 - Częstotliwość maksymalna (Hz)	0.00	X/A	O	O	s.102	
64	0h1340	Sterowanie wentylatorem chłodzącym	FAN Control	0	During Run	0:During Run	O/A	O	O	s.200
				1	Always ON					
				2	Temp Control					
65	0h1341	Zapis częstotliwości pracy góra/dół	U/D Save Mode	0	No	0:No	O/A	O	O	s.150
				1	Yes					
66	0h1342	Opcje sterowania włączenia / wyłączenia styku wyjściowego	On/Off Ctrl Src	0	None	0:None	X/A	O	O	s.150
				1	V1					
				3	V2					
				4	I2					
				6	Pulse					
67	0h1343	Poziom włączenia styku wyjściowego	On-Ctrl Level	Poziom wyłączenia styku wyjściowego - 100.00%	90.00	X/A	O	O		
68	0h1344	Poziom wyłączenia styku wyjściowego	Off-Ctrl Level	-100.00-output contact on level (%)	10.00	X/A	O	O		
70	0h1346	Wybór trybu bezpiecznej pracy	Run En Mode	0 Always Enable 1 DI Dependent	0:Always Enable	X/A	O	O	s.153	
71 ¹⁹	0h1347	Opcje zatrzymania dla trybu bezpiecznej pracy	Run Dis Stop	0	Free-Run	0:Free-Run	X/A	O	O	s.153
				1	Q-Stop					
				2	Q-Stop Resume					
72 ¹⁹	0h1348	Czas zwalniania dla bezpiecznej pracy	Q-Stop Time	0.0-600.0(s)	5.0	O/A	O	O	s.153	
74	0h134A	Wybór funkcji unikania pracy regeneratywnej	RegenAvd Sel	0	No	0:No	X/A	O	O	
				1	Yes					

¹⁷ Wyświetlane gdy albo OU.31 albo OU.33 jest ustawiony na 35 (Sterowanie BR - BR Control).

¹⁸ Wyświetlane gdy Ad.50 nie jest ustawiony na 0 (Brak).

¹⁹ Wyświetlane gdy Ad.70 jest ustawiony na 1 (zależność od DI - DI Dependent).

Kod	Wspólny adres	Nazwa	Wyświetlacz ciekłokrystaliczny	Zakres ustawiania	Wartość początkowa	Właściwość*	V/F	SL	Odn.	
75	0h134B	Poziom napięcia ruchu z unikaniem pracy regeneratywnej	RegenAvd Level	200V : 300-400V	350	X/A	O	O		
				400V : 600-800V	700					
76 ²⁰	0h134C	Wartość graniczna kompensacji częstotliwości dla unikania pracy regeneratywnej	CompFreq Limit	0.00- 10.00Hz	1.00	X/A	O	O		
77 ²⁰	0h134D	Wzmocnienie P dla unikania pracy regeneratywnej	RegenAvd Pgain	0.0- 100.0%	50.0	O/A	O	O		
78 ²⁰	0h134E	Wzmocnienie I dla unikania pracy regeneratywnej	RegenAvd Igain	20-30000(ms)	500	O/A	O	O		
80	0h1350	Wybór trybu pożarowego	Fire Mode Sel	0	None	0:None	X/A	O	X	s.137
				1	Fire Mode					
				2	Fire Mode Test					
81 ²¹	0h1351	Częstotliwość dla trybu pożarowego	Fire Mode Freq	0.00~60.00(Hz)	60.00	X/A	O	X	s.137	
82 ²¹	0h1352	Kierunek dla trybu pożarowego	Fire Mode Dir	0	Forward	0: Forward	X/A	O	X	s.137
				1	Reverse					
83 ²¹		Zliczanie dla trybu pożarowego	Fire Mode Cnt	Nie można modyfikować					s.137	

8.4 Grupa kotroli (PAR→Cn)

W poniższej tabeli dane oznaczone szarym cieniem będą wyświetlane po wybraniu odpowiedniego kodu.

SL: Bezczytnikowe sterowanie wektorowe (dr.09)

***O/X:** Zapis możliwy podczas pracy, **7/L/A:** Klawiatura/Klawiatura z wyświetlaczem ciekłokrystalicznym/Wspólne

Kod	Wspólny adres	Nazwa	Wyświetlacz ciekłokrystaliczny	Zakres ustawiania	Wartość początkowa	Właściwość*	V/F	SL	Odn.
00	-	Skok do kodu	Jump Code	1-99	4	O/A	O	O	s.Błąd! Nie zdefiniowano zakładu ki.

²⁰ Wyświetlane gdy Ad.74 jest ustawiony na 1 (tak).

²¹ Wyświetlane gdy Ad.80 jest ustawiony na 1 (tak).

Tabela funkcji

Kod	Wspólny adres	Nazwa	Wyświetlacz ciekłokrystaliczny	Zakres ustawiania		Wartość początkowa	Właściwość*	V/F	SL	Odn.
04	0h1404	Częstotliwość nośna	Carrier Freq	Heavy Duty	V/F: 1.0-15.0(kHz) ²² SL: 2.0-15.0(kHz)	3.0	O/A	O	O	<u>s.196</u>
				Normal Duty	V/F: 1.0-5.0(kHz) ²³ SL: 2.0-5.0(kHz)	2.0				<u>s.196</u>
05	0h1405	Tryb przełączania (modulacja PWM)	PWM Mode	0	Normal PWM	0:Normal PWM	X/A	O	O	<u>s.196</u>
				1	Lowleakage PWM					
09	0h1409	Czas wzbudzenia początkowego	PreExTime	0.00-60.00(s)		1.00	X/A	X	O	<u>s.177</u>
10	0h140A	Wielkość wzbudzenia początkowego	Flux Force	100.0-300.0(%)		100.0	X/A	X	O	<u>s.177</u>
11	0h140B	Czas trzymania napięcia na wyjściu po zatrzymaniu przemiennika	Hold Time	0.00-60.00(s)		0.00	X/A	X	O	<u>s.177</u>
20	0h1414	Ustawienie wyświetlania 2-go wzmacnienia dla trybu bezczujnikowego	SL2 G View Sel	0	No	0:No	O/A	X	O	<u>s.177</u>
				1	Yes					
21	0h1415	Wzmocnienie proporcjonalne regulatora prędkości dla trybu bezczujnikowego 1	ASR-SL P Gain1	0-5000(%)		W zależności od ustawienia silnika	O/A	X	O	<u>s.177</u>
22	0h1416	Wzmocnienie całkowania bezczujnikowego regulatora prędkości 1	ASR-SL I Gain1	10-9999(ms)			O/A	X	O	<u>s.177</u>
23 ²⁴	0h1417	Wzmocnienie proporcjonalne regulatora prędkości dla trybu bezczujnikowego 2	ASR-SL P Gain2	1.0-1000.0(%)		W zależności od ustawienia silnika	O/A	X	O	<u>s.177</u>
24 ²⁴	0h1418	Wzmocnienie całkowania regulatora prędkości dla trybu bezczujnikowego 2	ASR-SL I Gain2	1.0-1000.0(%)			O/A	X	O	<u>s.177</u>
25 ²⁴	0h1419	Wzmocnienie całkowania regulatora prędkości dla trybu bezczujnikowego 0	ASR-SL I Gain0	1.0~999.9(ms)			O/A	X	O	-
26 ²⁴	0h141A	Wzmocnienie proporcjonalne estymatora strumienia	Flux P Gain	10-200(%)			O/A	X	O	<u>s.177</u>

²² W przypadku gdy 0.4~4.0kW, zakres ustawiania wynosi 2.0~15.0(kHz).

²³ W przypadku gdy 0.4~4.0kW, zakres ustawiania wynosi 2.0~5.0(kHz).

²⁴ Wyświetlane gdy dr.09 jest ustawiony na 4 (tryb bezczujnikowy IM - IM Sensorless) a Cn.20 jest ustawiony na 1 (tak).

Kod	Wspólny adres	Nazwa	Wyświetlacz ciekłokrystaliczny	Zakres ustawiania	Wartość początkowa	Właściwość*	V/F	SL	Odn.	
27 ²⁴	0h141B	Wzmocnienie całkowania estymatora strumienia	Flux I Gain	10-200(%)		O/A	X	O	<u>§177</u>	
28 ²⁴	0h141C	Wzmocnienie proporcjonalne estymatora prędkości	S-Est P Gain1	0-32767		O/A	X	O	<u>§177</u>	
29 ²⁴	0h141D	Wzmocnienie całkowania estymatora prędkości 1	S-Est I Gain1	100-1000		O/A	X	O	<u>§177</u>	
30 ²⁴	0h141E	Wzmocnienie całkowania estymatora prędkości 2	S-Est I Gain2	100-10000		O/A	X	O	<u>§177</u>	
31 ²⁴	0h141F	Wzmocnienie proporcjonalne regulatora prądu dla trybu bezczujnikowego	ACR SL P Gain	10-1000		O/A	X	O	<u>§177</u>	
32 ²⁴	0h1420	Wzmocnienie całkowania regulatora prądu dla trybu bezczujnikowego	ACR SL I Gain	10-1000		O/A	X	O	<u>§177</u>	
48	-	Wzmocnienie P regulatora prądu	ACR P Gain	0-10000	1200	O/A	X	O	-	
49	-	Wzmocnienie I regulatora prądu	ACR I Gain	0-10000	120	O/A	X	O	-	
52	0h1434	Filtr wyjściowy regulatora momentu obrotowego	Torque Out LPF	0-2000(ms)	0	X/A	X	O	<u>§177</u>	
53	0h1435	Opcje ustawiania wartości granicznej momentu obrotowego	Torque Lmt Src	0	Keypad-1	0: Keypad-1	X/A	X	O	<u>§177</u>
				1	Keypad-2					
				2	V1					
				4	V2					
				5	I2					
				6	Int 485					
				8	FieldBus					
12	Pulse									
54 ²⁵	0h1436	Wartość graniczna momentu obrotowego dla kierunku dodatniego	FWD +Trq Lmt	0.0-200.0(%)	180	O/A	X	O	<u>§177</u>	
55 ²⁵	0h1437	Wartość graniczna momentu obrotowego dla kierunku dodatniego przy pracy regeneratywnej	FWD -Trq Lmt	0.0-200.0(%)	180	O/A	X	O	<u>§177</u>	
56 ²⁵	0h1438	Wartość graniczna momentu obrotowego dla kierunku ujemnego	REV +Trq Lmt	0.0-200.0(%)	180	O/A	X	O	<u>§177</u>	
57 ²⁵	0h1439	Wartość graniczna momentu obrotowego dla kierunku ujemnego przy pracy regeneratywnej	REV -Trq Lmt	0.0-200.0(%)	180	O/A	X	O	<u>§177</u>	
62 ²⁵	0h143E	Ustawianie wartości granicznej prędkości	Speed Lmt Src	0	Keypad-1	0: Keypad-1	X/A	X	O	-
				1	Keypad-2					
				2	V1					
				4	V2					
				5	I2					

²⁵ Wyświetlane gdy dr.09 jest ustawiony na 4 (tryb bezczujnikowy IM - IM Sensorless). Spowoduje to zmianę wartości początkowej parametru w Ad.74 (wartość graniczna momentu obrotowego) na 150%.

Tabela funkcji

Kod	Wspólny adres	Nazwa	Wyświetlacz ciekłokrystaliczny	Zakres ustawiania		Wartość początkowa	Właściwość*	V/F	SL	Odn.
				6	7					
				6	Int 485					
				7	FieldBus					
63 ²⁵	0h143F	Wartość graniczna prędkości dla kierunku dodatniego	FWD Speed Lmt	0.00~ Częstotliwość maksymalna (Hz)		60.00	O/A	X	O	-
64 ²⁵	0h1440	Wartość graniczna prędkości dla kierunku ujemnego	REV Speed Lmt	0.00~ Częstotliwość maksymalna (Hz)		60.00	O/A	X	O	-
65 ²⁵	0h1441	Wzmocnienie dla pracy z wartością graniczną prędkości	Speed Lmt Gain	100~5000[%]		500	O/A	X	O	-
70	0h 1446	Tryb wyboru szukania prędkości	SS Mode	0	Flying Start-1 ²⁶	0: Flying Start-1	X/A	O	O	s.188
				1	Flying Start-2					
71	0h1447	Wybór pracy z szukaniem prędkości	Speed Search	bit	0000- 1111	0000 ²⁷	X/A	O	O	s.188
				000	Wybór szukania prędkości podczas przyspieszania					
				1						
				001	Przy uruchamianiu podczas uniczalacji po samoczynnym wyłączeniu spowodowanym usterką					
				010	Przy ponownym uruchomieniu po chwilowej przerwie zasilania					
100	Przy uruchamianiu z włączonym zasilaniem									
72 ²⁸	0h1448	Prąd referencyjny szukania prędkości	SS Sup-Current	80-200(%)		150	O/A	O	O	s.188
73 ²⁹	0h1449	Wzmocnienie proporcjonalne szukania prędkości	SS P-Gain	0-9999		Flying Start-1 :100	O/A	O	O	s.188
						Flying Start-2 :600 ³⁰				

²⁶ Nie będzie wyświetlane jeśli dr.09 jest ustawiony na 4 (tryb bezczujnikowy IM - IM Sensorless).

²⁷ Wartość początkowa 0000 będzie wyświetlana na klawiaturze jako .

²⁸ Wyświetlane gdy którykolwiek z kodów Cn.71 będzie ustawiony na 1 a Cn70 będzie ustawiony na 0 (uruchomienie w locie-1 – Flying Start-1).

²⁹ Wyświetlane gdy którykolwiek z kodów Cn.71 będzie ustawiony na 1.

Kod	Wspólny adres	Nazwa	Wyświetlacz ciekłokrystaliczny	Zakres ustawiania	Wartość początkowa	Właściwość*	V/F	SL	Odn.
74 ²⁹	0h144A	Wzmocnienie całkowania dla szukania prędkości	SS I-Gain	0-9999	Flying Start-1 : 200 Flying Start-2 : 1000	O/A	O	O	§.188
75 ²⁹	0h144B	Czas blokowania wyjścia przed szukaniem prędkości	SS Block Time	0.0-60.0(s)	1.0	X/A	O	O	§.188
76 ²⁹	0h144C	Wzmocnienie estymatora szukania prędkości	Spd Est Gain	50-150(%)	100	O/A	O	O	-
77	0h144D	Wybór buforowania energii	KEB Select	0 No 1 Yes	0/No	X/A	O	O	§.182
78 ³¹	0h144E	Poziom początkowy buforowania energii	KEB Start Lev	110.0-140.0(%)	125.0	X/A	O	O	§.182
79 ³¹	0h144F	Poziom końcowy buforowania energii	KEB Stop Lev	125.0-145.0(%)	130.0	X/A	O	O	§.182
80 ³¹	0h1450	Wzmocnienie buforowania energii	KEB Gain	1-20000	1000	O/A	O	O	§.182
85 ³²	0h1455	Wzmocnienie proporcjonalne estymatora strumienia 1	Flux P Gain1	100-700	370	O/A	X	O	§.177
86 ³²	0h1456	Wzmocnienie proporcjonalne estymatora strumienia 2	Flux P Gain2	0-100	0	O/A	X	O	§.177
87 ³²	0h1457	Wzmocnienie proporcjonalne estymatora strumienia 3	Flux P Gain3	0-500	100	O/A	X	O	§.177
88 ³²	0h1458	Wzmocnienia całkowania estymatora strumienia 1	Flux I Gain1	0-200	50	O/A	X	O	§.177
89 ³²	0h1459	Wzmocnienia całkowania estymatora strumienia 2	Flux I Gain2	0-200	50	O/A	X	O	§.177
90 ³²	0h145A	Wzmocnienia całkowania estymatora strumienia 3	Flux I Gain3	0-200	50	O/A	X	O	§.177
91 ³²	0h145B	Kompensacja napięcia trybu bezczujnikowego 1	SL Volt Comp1	0-60	W zależności od ustawienia silnika	O/A	X	O	§.177
92 ³²	0h145C	Kompensacja napięcia trybu bezczujnikowego 2	SL Volt Comp2	0-60		O/A	X	O	§.177
93 ³²	0h145D	Kompensacja napięcia trybu bezczujnikowego 3	SL Volt Comp3	0-60		O/A	X	O	§.177
94 ³²	0h145E	Częstotliwość początkowa osłabiania pola dla trybu bezczujnikowego	SL FW Freq	80.0-110.0(%)	100.0	X/A	X	O	§.172
95 ³²	0h145F	Częstotliwość przełączania wzmocnienia dla trybu bezczujnikowego	SL Fc Freq	0.00-8.00(Hz)	2.00	X/A	X	O	§.172

³⁰ Wartość początkowa wynosi 1200 gdy znamionowa moc silnika jest mniejsza od 7.5 kW

³¹ Wyświetlane gdy Cn.77 jest ustawiony na 1 (tak).

³² Wyświetlane gdy Cn.20 jest ustawiony na 1 (tak).

8.5 Grupa wejść (PAR→In)

W poniższej tabeli dane oznaczone szarym cieniem będą wyświetlane po wybraniu odpowiedniego kodu.

SL: Bezczujnikowe sterowanie wektorowe (dr.09)

***O/X:** Zapis możliwy podczas pracy, **7/L/A:** Klawiatura/Klawiatura z wyświetlaczem ciekłokrystalicznym/Wspólne

Kod	Wspólny adres	Nazwa	Wyświetlacz ciekłokrystaliczny	Zakres ustawiania	Wartość początkowa	Właściwość*	V/F	SL	Odn.
00	-	Skok do kodu	Jump Code	1-99	65	O/A	O	O	<u>s.Błąd!</u> <u>Nie zdefiniowano zakładu ki.</u>
01	0h1501	Częstotliwość dla maksymalnego analogowego sygnału wejściowego	Freq at 100%	Częstotliwość początkowa - Częstotliwość maksymalna (Hz)	Częstotliwość maksymalna	O/A	O	O	<u>s.74</u>
02	0h1502	Moment obrotowy przy maksymalnym analogowym sygnale wejściowym	Torque at 100%	0.0-200.0(%)	100.0	O/A	X	X	-
05	0h1505	Wyświetlanie napięcia wejściowego V1	V1 Monitor(V)	-12.00-12.00(V)	0.00	-/A	O	O	<u>s.74</u>
06	0h1506	Wybór polaryzacji sygnału wejściowego V1	V1 Polarity	0 Unipolar 1 Bipolar	0: Unipolar	X/A	O	O	<u>s.74</u>
07	0h1507	Stała czasowa filtru wejściowego V1	V1 Filter	0-10000(ms)	10	O/A	O	O	<u>s.74</u>
08	0h1508	Minimalne napięcie wejściowe V1	V1 Volt x1	0.00-10.00(V)	0.00	O/A	O	O	<u>s.74</u>
09	0h1509	Sygnał wyjściowy V1 przy napięciu minimalnym (%)	V1 Perc y1	0.00-100.00(%)	0.00	O/A	O	O	<u>s.74</u>
10	0h150A	Maksymalne napięcie wejściowe V1	V1 Volt x2	0.00-12.00(V)	10.00	O/A	O	O	<u>s.74</u>
11	0h150B	Sygnał wyjściowy V1 przy napięciu maksymalnym (%)	V1 Perc y2	0.00-100.00(%)	100.00	O/A	O	O	<u>s.74</u>
12 ³³	0h150C	Minimalne napięcie wejściowe V1	V1 -Volt x1'	-10.00-0.00(V)	0.00	O/A	O	O	<u>s.78</u>
13 ³³	0h150D	Sygnał wyjściowy V1 przy napięciu minimalnym (%)	V1 -Perc y1'	-100.00-0.00(%)	0.00	O/A	O	O	<u>s.78</u>
14 ³³	0h150E	Maksymalne napięcie wejściowe V1	V1 -Volt x2'	-12.00-0.00(V)	-10.00	O/A	O	O	<u>s.78</u>
15 ³³	0h150F	Sygnał wyjściowy V1 przy napięciu maksymalnym (%)	V1 -Perc y2'	-100.00-0.00(%)	-100.00	O/A	O	O	<u>s.78</u>
16	0h1510	Odwrócenie	V1 Inverting	0 No	0: No	O/A	O	O	<u>s.74</u>

³³ Wyświetlane gdy In.06 jest ustawiony na 1 (tryb bipolarny).

Kod	Wspólny adres	Nazwa	Wyświetlacz ciekłokrystaliczny	Zakres ustawiania		Wartość początkowa	Właściwość ⁶	V/F	SL	Odn.
				1	Yes					
		charakterystyki V1		1	Yes					
17	0h1511	Poziom kwantyzacji V1	V1 Quantizing	0.00 ³⁴ , 0.04-10.00(%)		0.04	X/A	O	O	<u>s.74</u>
35 ³⁵	0h1523	Wyświetlanie napięcia wejściowego V2	V2 Monitor(V)	0.00-12.00(V)		0.00	-/A	O	O	<u>s.81</u>
37 ³⁵	0h1525	Stała czasowe filtru wejściowego V2	V2 Filter	0-10000(ms)		10	O/A	O	O	<u>s.81</u>
38 ³⁵	0h1526	Minimalne napięcie wejściowe V2	V2 Volt x1	0.00-10.00(V)		0.00	O/A	X	X	<u>s.81</u>
39 ³⁵	0h1527	Sygnal wyjściowy V2 przy napięciu minimalnym (%)	V2 Perc y1	0.00-100.00(%)		0.00	O/A	O	O	<u>s.81</u>
40 ³⁵	0h1528	Maksymalne napięcie wejściowe V2	V2 Volt x2	0.00-10.00(V)		10	O/A	X	X	<u>s.81</u>
41 ³⁵	0h1529	Napięcie wyjściowe V2 dla napięcia maksymalnego (%)	V2 Perc y2	0.00-100.00(%)		100.00	O/A	O	O	<u>s.81</u>
46 ³⁵	0h152E	Odwroćenie charakterystyki V2	V2 Inverting	0 1	No Yes	0:No	O/A	O	O	<u>s.81</u>
47 ³⁵	0h152F	Poziom kwantyzacji V2	V2 Quantizing	0.00 ³⁴ , 0.04- 10.00(%)		0.04	O/A	O	O	<u>s.81</u>
50 ³⁶	0h1532	Wyświetlanie prądu wejściowego I2	I2 Monitor (mA)	0-24(mA)		0.00	-/A	O	O	<u>s.80</u>
52 ³⁶	0h1534	Stała czasowa filtru wejściowego I2	I2 Filter	0-10000(ms)		10	O/A	O	O	<u>s.80</u>
53 ³⁶	0h1535	Minimalny prąd wejściowy I2	I2 Curr x1	0.00-20.00(mA)		4.00	O/A	O	O	<u>s.80</u>
54 ³⁶	0h1536	Sygnal wyjściowy I2 dla minimalnego prądu (%)	I2 Perc y1	0.00-100.00(%)		0.00	O/A	O	O	<u>s.80</u>
55 ³⁶	0h1537	Maksymalny prąd wejściowy I2	I2 Curr x2	0.00-24.00(mA)		20.00	O/A	O	O	<u>s.80</u>
56 ³⁶	0h1538	Sygnal wyjściowy I2 dla prądu maksymalnego (%)	I2 Perc y2	0.00-100.00(%)		100.00	O/A	O	O	<u>s.80</u>
61 ³⁶	0h153D	Odwroćenie charakterystyki I2	I2 Inverting	0 1	No Yes	0:No	O/A	O	O	<u>s.80</u>
62 ³⁶	0h153E	Poziom kwantyzacji I2	I2 Quantizing	0.00 ³⁴ , 0.04-10.00(%)		0.04	O/A	O	O	<u>s.80</u>
65	0h1541	Ustawianie funkcji zacisku P1	P1 Define	0 1	None Fx (praca do przodu)	1:Fx	X/A	O	O	<u>s.89</u>
66	0h1542	Ustawianie funkcji zacisku P2	P2 Define	2	Rx (praca do tyłu)	2:Rx	X/A	O	O	<u>s.89</u>
67	0h1543	Ustawianie funkcji zacisku P3	P3 Define	3	RST (reset)	5:BX	X/A	O	O	

³⁴ Kwantyzacja nie jest wykorzystywana przy ustawieniu na 0.

³⁵ Wyświetlane w przypadku wybrania V na przełączniku wybierającym (SW2) analogowego prądowego/napięciowego obwodu wejściowego.

³⁶ Wyświetlane w przypadku wybrania I na przełączniku wybierającym (SW2) analogowego prądowego/napięciowego obwodu wejściowego.

Tabela funkcji

Kod	Wspólny adres	Nazwa	Wyświetlacz ciekłokrystaliczny	Zakres ustawiania		Wartość początkowa	Właściwość*	V/F	SL	Odn.
68	0h1544	Ustawianie funkcji zacisku P4	P4 Define	4	External Trip (Awaria zewnętrzna)	3:RST	X/A	O	O	s.245
69	0h1545	Ustawianie funkcji zacisku P5	P5 Define	5	BX (Blokada pracy)	7:Sp-L	X/A	O	O	s.
70	0h1546	Ustawianie funkcji zacisku P6	P6 Define	6	JOG (prędkość JOG)	8:Sp-M	X/A	O	O	s.147
71	0h1547	Ustawianie funkcji zacisku P7	P7 Define	7	Speed-L (krokowa 1)	9:Sp-H	X/A	O	O	
				8	Speed-M (krokowa 2)					s.
				9	Speed-H (krokowa 4)					
				11	XCEL-L (przyspieszanie/zwalnianie krokowe 1)					s.100
				12	XCEL-M (przyspieszanie/zwalnianie krokowe 2)					s.100
				13	RUN Enable (Pozwolenie na pracę)					s.153
				14	3-Wire (sterowanie 3-przewodowe)					s.152
				15	2nd Source (drugie źródło)					
				16	Exchange (Zmiana pracy na bypass)					s.199
				17	Up (górze)					s.150
				18	Down (dół)					s.150
				20	U/D Clear (usuwanie zapamiętanej częstotliwości góra/dół)					s.150
				21	Analog Hold (trzymanie analogowe)					s.85
				22	I-Term Clear (czyszczenie rejestru człony całkowitego PID)					
				23	PID Openloop (wyłączenie PID)					
				24	P Gain2 (wzmocnienie regulatora PID)					
				25	XCEL Stop (zatrzymanie ACC/DEC)					s.106

Kod	Wspólny adres	Nazwa	Wyświetlacz ciekokrystaliczny	Zakres ustawiania	Wartość początkowa	Właściwość*	V/F	SL	Odn.	
				26	2nd Motor (drugi silnik)				s.Błąd! Nie zdefiniowano zakładu ki.	
				34	Pre Excite (wstępne wzbudzenie)				-	
				38	Timer In (funkcja czasowa wyjść)				s.212	
				40	dis Aux Ref (deaktywacja dodatkowego źródła częstotliwości)				s.142	
				46	FWD JOG (JOG do przodu)				s.148	
				47	REV JOG (JOG do tyłu)				s.148	
				49	XCEL-H (przyspieszanie/ zwalnianie krokowe 4)				s.100	
				50	User Seq (sekwencja użytkownika)				s.128	
				51	Fire Mode (tryb pożarowy)				s.137	
				54	TI ³⁷				s.82	
85	0h1555	Filtr włączenia zacisku wejścia wielofunkcyjnego	DI On Delay	0-10000(ms)	10	O/A	O	O	s.123	
86	0h1556	Filtr wyłączenia zacisku wejścia wielofunkcyjnego	DI Off Delay	0-10000(ms)	3	O/A	O	O	s.123	
87	0h1557	Wybór styku wejścia wielofunkcyjnego	DI NC/NO Sel	P7 – P1		0 0000 ³⁸	X/A	O	O	s.123
				0	A contact (NO)					
				1	B contact (NC)					
89	0h1559	Czas trwania sygnału dla wejścia binarnego	InCheck Time	1-5000(ms)	1	X/A	O	O		
90	0h155A	Stan zacisku wejścia wielofunkcyjnego	DI Status	P7 – P1		0 0000 ³⁸	-/A	O	O	s.123
				0	release(Off)					
				1	Connection (On)					
91	0h155B	Wyświetlacz wartości impulsowego sygnału wejściowego	Pulse Monitor (kHz)	0.00-50.00(kHz)	0.00	-/A	O	O	s.82	
92	0h155C	Stała czasowa filtru wejściowego TI	TI Filter	0-9999(ms)	10	O/A	O	O	s.82	

³⁷ Wyświetlane w przypadku wybrania P5 na funkcji zacisku Px.

³⁸ Wartość początkowa 0000 będzie wyświetlana na klawiaturze jako .

Tabela funkcji

Kod	Wspólny adres	Nazwa	Wyświetlacz ciekłokrystaliczny	Zakres ustawiania	Wartość początkowa	Właściwość*	V/F	SL	Odn.
93	0h155D	Minimalna wartość sygnału wejściowego TI	TI Pls x1	0.00-32.00(kHz)	0.00	O/A	O	O	<u>s.82</u>
94	0h153E	Sygnał wyjściowy TI dla minimalnej wartości impulsów (%)	TI Perc y1	0.00-100.00(%)	0.00	O/A	O	O	<u>s.82</u>
95	0h155F	Maksymalna wartość impulsów sygnału wejściowego TI	TI Pls x2	0.00-32.00(kHz)	32.00	O/A	O	O	<u>s.82</u>
96	0h1560	Sygnał wyjściowy TI dla maksymalnej wartości impulsów (%)	TI Perc y2	0-100(%)	100.00	O/A	O	O	<u>s.82</u>
97	0h1561	Odwrocenie charakterystyki TI	TI Inverting	0 No 1 Yes	0:No	O/A	O	O	<u>s.82</u>
98	0h1562	Poziom kwantyzacji TI	TI Quantizing	0.00 ³⁴ , 0.04-10.00(%)	0.04	O/A	O	O	<u>s.82</u>
99	0h1563	Stan SW1 (NPN/PNP) SW2(V1/V2[I2])	IO SW State	Bit 00~11 00 V2, NPN 01 V2, PNP 10 I2, NPN 11 I2, PNP	00	-/A	O	O	-

8.6 Grupa wyjść (PAR→OU)

W poniższej tabeli dane oznaczone szarym cieniem będą wyświetlane po wybraniu odpowiedniego kodu.

SL: Bezczujnikowe sterowanie wektorowe (dr.09)

***O/X:** Zapis możliwy podczas pracy, **7/L/A:** Klawiatura/Klawiatura z wyświetlaczem ciekłokrystalicznym/Wspólne

Kod	Wspólny adres	Nazwa	Wyświetlacz ciekłokrystaliczny	Zakres ustawiania	Wartość początkowa	Właściwość*	V/F	SL	Odn.	
00	-	Skok do kodu	JumpCode	1-99	30	O/A	O	O	<u>śBłąd!</u> Nie zdefiniowano zakładu ki.	
01	0h1601	Element wyjścia analogowego 1	AO1 Mode	0	Frequency (częstotliwość)	0:Frequency	O/A	O	O	<u>ś217</u>
				1	Output Current (Prąd wyjściowy)					
				2	Output Voltage (Napięcie wyjściowe)					
				3	DCLink Voltage (napięcie szyny DC)					
				4	Torque (Moment)					
				5	Output Power (Moc)					
				6	Idse (napięcie wyjściowe dla prądu 200% bez obciążenia)					
				7	Iqse (Napięcie wyjściowe dla 250% momentu)					
				8	Target Freq (Częstotliwość docelowa)					
				9	Ramp Freq (Różnica pomiędzy f zadaną a aktualną podczas ACC i DEC)					
				10	Speed Fdb (Prędkość)					
				12	PID RefValue (Wartość zadana PID)					

Tabela funkcji

Kod	Wspólny adres	Nazwa	Wyświetlacz ciekłokrystaliczny	Zakres ustawiania	Wartość początkowa	Właściwość*	V/F	SL	Odn.	
				13	PID Fdb Value (wartość zwrotna dla PID)					
				14	PID Output (wyjście PID)					
				15	Constant (stała)					
02	0h1602	Wzmocnienie wyjścia analogowego 1	AO1 Gain	-1000.0-1000.0(%)	100.0	O/A	O	O	s.217	
03	0h1603	Wartość offsetu dla wyjścia analogowego 1	AO1 Bias	-100.0-100.0(%)	0.0	O/A	O	O	s.217	
04	0h1604	Filtr wyjścia analogowego 1	AO1 Filter	0-10000(ms)	5	O/A	O	O	s.217	
05	0h1606	Stała czasowa dla wyjścia analogowej 1	AO1 Const %	0.0-100.0(%)	0.0	O/A	O	O	s.217	
06	0h1606	Monitor wyjścia analogowego 1	AO1 Monitor	0.0-1000.0(%)	0.0	-/A	O	O	s.217	
30	0h161E	Ustawienie przekaźnika błędu	Trip OutMode	bit	000-111	010 ³⁹	O/A	O	O	s.227
				1	Low voltage (niskie napięcie)					
				2	Any faults other than low voltage (wszystkie inne)					
				3	Automatic restart final failure (przekroczenie liczby prób autorestartu)					
31	0h161F	Definiowanie funkcji przekaźnika wielofunkcyjnego 1	Relay 1	0	None	29:Trip	O/A	O	O	s.222
				1	FDT-1 (Detekcja częstotliwości 1)					
				2	FDT-2 (Detekcja częstotliwości 2)					
				3	FDT-3 (Detekcja częstotliwości 3)					
				4	FDT-4 (Detekcja częstotliwości 4)					
				5	Over Load (Przeciążenie silnika)					

³⁹ Wartość początkowa 0010 będzie wyświetlana na klawiaturze jako .

Kod	Wspólny adres	Nazwa	Wyświetlacz ciekłokrystaliczny	Zakres ustawiania	Wartość początkowa	Właściwość*	V/F	SL	Odn.
				6	IOL (Przeciążenie falownika)				
				7	Under Load (Niedociążenie)				
				8	Fan Warning (Błąd wentylatora chłodzącego)				
				9	Stall (Utyk silnika)				
				10	Over Voltage (Zbyt wysokie napięcie)				
				11	Low Voltage (Zbyt niskie napięcie)				
				12	Over Heat (Przegrzanie)				
				13	Lost Command (Utrata sygnału zadawania częstotliwości)				
				14	Run (Praca)				
				15	Stop				
				16	Steady (Praca na f zadanej)				
				17	Inverter Line (Praca inwertera z silnikiem na bypasie)				
				18	Comm Line (Praca z bypassem)				
				19	Speed Search (Szukanie prędkości)				
				22	Ready (Gotowość)				
				28	Timer Out (Funkcja czasowa wyjścia)				
				29	Trip (Błąd)				
				31	DBWarn%ED (Przekroczenie zakresu hamowania modułu hamującego)				
				34	On/Off Control (kontrola wejścia naalogowego)				
				35	BR Control (kontrola hamulca)				
				36	CAS.Warning (Kondensator)				

Tabela funkcji

Kod	Wspólny adres	Nazwa	Wyświetlacz ciekłokrystaliczny	Zakres ustawiania	Wartość początkowa	Właściwość*	V/F	SL	Odn.	
				37 FAN Exchange (wymiana wentylatora)						
				38 Fire Mode (tryb pożarowy)						
33	0h1621	Definiowanie funkcji wyjścia wielofunkcyjnego 1	Q1 Define	0	None	14:Run	O/A	O	O	s.222
				1	FDT-1					
				2	FDT-2					
				3	FDT-3					
				4	FDT-4					
				5	Over Load					
				6	IOL					
				7	Under Load					
				8	Fan Warning					
				9	Stall					
				10	Over Voltage					
				11	Low Voltage					
				12	Over Heat					
				13	Lost Command					
				14	Run					
				15	Stop					
				16	Steady					
				17	Inverter Line					
				18	Comm Line					
				19	Speed Search					
22	Ready									
28	Timer Out									
29	Trip									
31	DB Warn%ED									
34	On/Off Control									
35	BR Control									
36	CAS.Warning									
37	FAN Exchange									
38	Fire Mode									
39	TO									
41	0h1629	Status wyjść cyfrowych	DO Status	-	00	-/A	-	-	s.222	
50	0h1632	Opóźnienie włączenia wyjścia wielofunkcyjnego	DO On Delay	0.00-100.00(s)	0.00	O/A	O	O	s.228	

Kod	Wspólny adres	Nazwa	Wyświetlacz ciekłokrystaliczny	Zakres ustawiania	Wartość początkowa	Właściwość*	V/F	SL	Odn.	
51	0h1633	Opóźnienie wyłączenia wyjścia wielofunkcyjnego	DO Off Delay	0.00-100.00(s)	0.00	O/A	O	O	s.228	
52	0h1634	Wybór styku wyjścia wielofunkcyjnego	DO NC/NO Sel	Q1, Relay1	00 ⁴⁰	X/A	O	O	s.228	
				0 A contact (NO)						
				1 B contact (NC)						
53	0h1635	Opóźnienie włączenia wyjścia po wystąpieniu awarii	TripOut OnDly	0.00-100.00(s)	0.00	O/A	O	O	s.227	
54	0h1636	Opóźnienie wyłączenia wyjścia po wystąpieniu awarii	TripOut OffDly	0.00-100.00(s)	0.00	O/A	O	O	s.227	
55	h1637	Opóźnienie włączenia wyjścia po włączeniu wejścia	TimerOn Delay	0.00-100.00(s)	0.00	O/A	O	O	s.212	
56	0h1638	Opóźnienie wyłączenia wyjścia po włączeniu wejścia	TimerOff Delay	0.00-100.00(s)	0.00	O/A	O	O	s.212	
57	0h1639	Częstotliwość detekcji dla FDT	FDT Frequency	0.00-Maximum frequency(Hz)	30.00	O/A	O	O	s.222	
58	0h163A	Szerokość pasma detekcji częstotliwości dla FDT	FDT Band	0.00-Maximum frequency(Hz)	10.00	O/A	O	O	s.222	
61	0h163D	Określenie funkcji wyjścia impulsowego	TO Mode	0	Frequency	0: Frequency	O/A	O	O	s.220
				1	Output Current					
				2	Output Voltage					
				3	DCLink Voltage					
				4	Torque					
				5	Output Power					
				6	Idse					
				7	Iqse					
				8	Target Freq					
				9	Ramp Freq					
				10	Speed Fdb					
				12	PID Ref Value					
				13	PID Fdb Value					
				14	PID Output					

⁴⁰ Wartość początkowa 0000 będzie wyświetlana na klawiaturze jako



Tabela funkcji

Kod	Wspólny adres	Nazwa	Wyświetlacz ciekłokrystaliczny	Zakres ustawiania		Wartość początkowa	Właściwość*	V/F	SL	Odn.
				15	Constant					
62	0h163E	Wzmocnienie wyjścia impulsowego	TO Gain	-1000.0-1000.0(%)		100.0	O/A	O	O	<u>s.220</u>
63	0h163F	Wartość offsetu dla wyjścia impulsowego	TO Bias	-100.0-100.0(%)		0.0	O/A	O	O	<u>s.220</u>
64	0h1640	Filtr wyjścia impulsowego	TO Filter	0-10000(ms)		5	O/A	O	O	<u>s.220</u>
65	0h1641	Stały sygnał wyjściowy wyjścia impulsowego 2	TO Const %	0.0-100.0(%)		0.0	O/A	O	O	<u>s.220</u>
66	0h1642	Monitor wyjścia impulsowego	TO Monitor	0.0-1000.0(%)		0.0	-/A	O	O	<u>s.220</u>

8.17 Grupa komunikacji (PAR→CM)

W poniższej tabeli dane oznaczone szarym cieniem będą wyświetlane po wybraniu odpowiedniego kodu.

SL: Bezczujnikowe sterowanie wektorowe (dr.09)

***O/X:** Zapis możliwy podczas pracy, **7/L/A:** Klawiatura/Klawiatura z wyświetlaczem ciekłokrystalicznym/Wspólne

Kod	Wspólny adres	Nazwa	Wyświetlacz ciekłokrystaliczny	Zakres ustawiania		Wartość początkowa	Właściwość*	V/F	SL	Odn.
00	-	Skok do kodu	Jump Code	1-99		20	O/A	O	O	<i>s.Błąd! Nie zdefiniowano zakładu.</i>
01	0h1701	Identyfikator falownika dla wbudowanej komunikacji	Int485 St ID	1-250		1	O/A	O	O	<u>s.265</u>
02 ⁴¹	0h1702	Protokół wbudowanej komunikacji	Int485 Proto	0	ModBus RTU	0:ModBusRTU	O/A	O	O	<u>s.265</u>
				2	LS Inv 485					
03 ⁴¹	0h1703	Prędkość wbudowanej	Int485 BaudR	0	1200 bps	3: 9600 bps	O/A	O	O	<u>s.265</u>
				1	2400 bps					

⁴¹ Nie będzie wyświetlane w przypadku ustawienia P2P oraz MultiKPD.

Kod	Wspólny adres	Nazwa	Wyświetlacz ciekłokrystaliczny	Zakres ustawiania	Wartość początkowa	Właściwość*	V/F	SL	Odn.
		komunikacji		2 4800 bps 3 9600 bps 4 19200 bps 5 38400 bps 6 56 Kbps 7 115 Kbps ⁴²					
04 ⁴¹	0h1704	Ustawienia ramki wbudowanej komunikacji	Int485 Mode	0 D8/PN/S1 1 D8/PN/S2 2 D8/PE/S1 3 D8/PO/S1	0: D8/PN/S1	O/A	O	O	s.265
05 ⁴¹	0h1705	Czas opóźnienia na odpowiedź	Resp Delay	0-1000(ms)	5ms	O/A	O	O	s.265
06 ⁴³	0h1706	Wersja oprogramowania karty komunikacyjnej	FBus S/W Ver	-	0.00	O/A	O	O	-
07 ⁴³	0h1707	Identyfikator falownika opcji komunikacji	FBus ID	0-255	1	O/A	O	O	-
08 ⁴³	0h1708	Prędkość komunikacji FIELD BUS	FBUS BaudRate	-	12Mbps	-/A	O	O	-
09 ⁴³	0h1709	Stan diody świecącej opcji komunikacji	FieldBus LED	-	-	O/A	O	O	-
30	0h171E	Ilość parametrów wyjściowych	ParaStatus Num	0-8	3	O/A	O	O	
31 ⁴⁴	0h171F	Adres komunikacji wyjściowej 1	Para Stauts-1	0000-FFFF Hex	000A	O/A	O	O	s.271
32 ⁴⁴	0h1720	Adres komunikacji wyjściowej 2	Para Stauts-2	0000-FFFF Hex	000E	O/A	O	O	s.271
33 ⁴⁴	0h1721	Adres komunikacji wyjściowej 3	Para Stauts-3	0000-FFFF Hex	000F	O/A	O	O	s.271
34 ⁴⁴	0h1722	Adres komunikacji wyjściowej 4	Para Stauts-4	0000-FFFF Hex	0000	O/A	O	O	s.271
35 ⁴⁴	0h1723	Adres komunikacji wyjściowej 5	Para Stauts-5	0000-FFFF Hex	0000	O/A	O	O	s.271
36 ⁴⁴	0h1724	Adres komunikacji wyjściowej 6	Para Stauts-6	0000-FFFF Hex	0000	O/A	O	O	s.271
37 ⁴⁴	0h1725	Adres komunikacji	Para Stauts-7	0000-FFFF Hex	0000	O/A	O	O	s.271

⁴² 115,200bps

⁴³ Wyświetlane tylko gdy jest zainstalowana karta opcji komunikacji.

⁴⁴ Wyświetlany jest tylko zakres adresów ustawiony w COM-30.

Tabela funkcji

Kod	Wspólny adres	Nazwa	Wyświetlacz ciekłokrystaliczny	Zakres ustawiania	Wartość początkowa	Właściwość*	V/F	SL	Odn.	
		wyjściowej 7								
38 ⁴⁴	0h1726	Adres komunikacji wyjściowej 8	Para Stauts-8	0000-FFFF Hex	0000	O/A	O	O	s.271	
50	0h1732	Ilość parametrów wyjściowych	Para Ctrl Num	0-8	2	O/A	O	O		
51 ⁴⁵	0h1733	Adres komunikacji wejściowej 1	Para Control-1	0000-FFFF Hex	0005	X/A	O	O	s.271	
52 ⁴⁵	0h1734	Adres komunikacji wejściowej 2	Para Control-2	0000-FFFF Hex	0006	X/A	O	O	s.271	
53 ⁴⁵	0h1735	Adres komunikacji wejściowej 3	Para Control-3	0000-FFFF Hex	0000	X/A	O	O	s.271	
54 ⁴⁵	0h1736	Adres komunikacji wejściowej 4	Para Control-4	0000-FFFF Hex	0000	X/A	O	O	s.271	
55 ⁴⁵	0h1737	Adres komunikacji wejściowej 5	Para Control-5	0000-FFFF Hex	0000	X/A	O	O	s.271	
56 ⁴⁵	0h1738	Adres komunikacji wejściowej 6	Para Control-6	0000-FFFF Hex	0000	X/A	O	O	s.271	
57 ⁴⁵	0h1739	Adres komunikacji wejściowej 7	Para Control-7	0000-FFFF Hex	0000	X/A	O	O	s.271	
58 ⁴⁵	0h173A	Adres komunikacji wejściowej 8	Para Control-8	0000-FFFF Hex	0000	X/A	O	O	s.271	
68	0h1744	Zamiana miejscacji danych Field bus	FBus Swap Sel	0	No	0	X/A	O	O	s.271
				1	Yes					
70	0h1746	Komunikacyjne wejście wielofunkcyjne 1	Virtual DI 1	0	None	0:None	O/A	O	O	s.291
71	0h1747	Komunikacyjne wejście wielofunkcyjne 2	Virtual DI 2	1	Fx	0:None	O/A	O	O	s.291
72	0h1748	Komunikacyjne wejście wielofunkcyjne 3	Virtual DI 3	2	Rx	0:None	O/A	O	O	s.291
73	0h1749	Komunikacyjne wejście wielofunkcyjne 4	Virtual DI 4	3	RST	0:None	O/A	O	O	s.291
74	0h174A	Komunikacyjne wejście wielofunkcyjne 5	Virtual DI 5	4	External Trip	0:None	O/A	O	O	s.291
75	0h174B	Komunikacyjne wejście wielofunkcyjne 6	Virtual DI 6	5	BX	0:None	O/A	O	O	s.291
76	0h174C	Komunikacyjne wejście	Virtual DI 7	6	JOG	0:None	O/A	O	O	s.291

⁴⁵ Wyświetlany jest tylko zakres adresów ustawiony w COM-50.

Kod	Wspólny adres	Nazwa	Wyświetlacz ciekłokrystaliczny	Zakres ustawiania	Wartość początkowa	Właściwość*	V/F	SL	Odn.	
		wielofunkcyjne 7								
77	0h174D	Komunikacyjne wejście wielofunkcyjne 8	Virtual DI 8	7	Speed-L	0:None	O/A	O	O	s.291
				8	Speed-M					
				9	Speed-H					
				11	XCEL-L					
				12	XCEL-M					
				13	RUN Enable					
				14	3-Wire					
				15	2nd Source					
				16	Exchange					
				17	Up					
				18	Down					
				20	U/D Clear					
				21	Analog Hold					
				22	I-Term Clear					
				23	PID Openloop					
				24	P Gain2					
				25	XCEL Stop					
				26	2nd Motor					
34	Pre Excite									
38	Timer In									
40	dis Aux Ref									
46	FWD JOG									
47	REV JOG									
49	XCEL-H									
86	0h1756	Monitorowanie komunikacyjnego wejścia wielofunkcyjnego	Virt DI Status	-	0	X/A	O	O	s.268	
90	0h175A	Wybór monitora komunikacyjnego ramki danych	Comm Mon Sel	0	Int485	0	O/A	O	O	-
				1	KeyPad					
91	0h175B	Zliczanie wstecz dla ramki danych	Rcv Frame Num	0~65535	0	O/A	O	O	-	
92	0h175C	Zliczanie błędów dla ramki danych	Err Frame Num	0~65535	0	O/A	O	O	-	
93	0h175D	Zliczanie ramek potwierdzenia negatywnego (NAK)	NAK Frame Num	0~65535	0	O/A	O	O	-	
94 ⁴⁶	-	Załadowanie danych komunikacyjnych	Comm Update	0	No	0:No	-/A	O	O	-
				1	Yes					
95	0h1760	Wybór komunikacji	Int 485 Func	0	Disable All	0:	X/A	O	O	s.124

⁴⁶ Wyświetlane tylko gdy zainstalowana jest opcjonalna karta komunikacyjna.

Tabela funkcji

Kod	Wspólny adres	Nazwa	Wyświetlacz ciekłokrystaliczny	Zakres ustawiania		Wartość początkowa	Właściwość*	V/F	SL	Odn.
		P2P		1	P2P Master	Disable All				
				2	P2P Slave					
				3	KPD-Ready					
96 ⁴⁷	-	Wybór ustawienia DO	P2P OUT Sel	Bit	000~111	0:No	O/A	O	O	s.124
				001	Analog output					
				010	Multi-function relay					
				100	Multi-function output					

8.8 Grupa aplikacji (PAR→AP)

W poniższej tabeli dane oznaczone szarym cieniem będą wyświetlane po wybraniu odpowiedniego kodu.

SL: Bezczujnikowe sterowanie wektorowe (dr.09)

***O/X:** Zapis możliwy podczas pracy, **7/L/A:** Klawiatura/Klawiatura z wyświetlaczem ciekłokrystalicznym/Wspólne

Kod	Wspólny adres	Nazwa	Wyświetlacz ciekłokrystaliczny	Zakres ustawiania		Wartość początkowa	Właściwość*	V/F	SL	Odn.
00	-	Skok do kodu	Jump Code	1-99		20	O/A	O	O	<u>s. Błąd!</u> <u>Nie zdefiniowano zakładu ki.</u>
01	0h1801	Wybór aplikacji przemiennika	App Mode	0	None	0: None	X/A	O	O	
				1	-					
				2	Proc PID					
02	-	Włączenie sekwencji użytkownika	User Seq En	0	No	0:No	X/A	O	O	s.128
				1	Yes					
16 ⁴⁸	0h1810	Monitor wyjścia PID	PID Output	(%)		0.00	-/A	O	O	-
17 ⁴⁸	0h1811	Monitor referencyjny PID	PID RefValue	(%)		50.00	-/A	O	O	-
18 ⁴⁸	0h1812	Monitor sprzężenia zwrotnego PID	PID Fdb Value	(%)		0.00	-/A	O	O	s

⁴⁷ Wyświetlane gdy AP.01 jest ustawiony na 2 (Proc PID).

⁴⁸ Wyświetlane gdy AP.01 jest ustawiony na 2 (Proc PID).

Kod	Wspólny adres	Nazwa	Wyświetlacz ciekłokrystaliczny	Zakres ustawiania	Wartość początkowa	Właściwość*	V/F	SL	Odn.	
19 ⁴⁸	0h1813	Nastawa referencyjna PID (wartość zadana)	PID Ref Set	-100.00-100.00(%)	50.00	O/A	O	O	⊥	
20 ⁴⁸	0h1814	Źródło referencyjne PID (źródło zadawania PID)	PID Ref Source	0	Keypad	0: Keypad	X/A	O	O	
				1	V1					
				3	V2					
				4	I2					
				5	Int 485					
				7	FieldBus					
21 ⁴⁸	0h1815	Źródło sprzężenia zwrotnego PID	PID F/B Source	0	V1	0:V1	X/A	O	O	
				2	V2					
				3	I2					
				4	Int 485					
				6	FieldBus					
				10	Pulse					
22 ⁴⁸	0h1816	Wzmocnienie proporcjonalne regulatora PID	PID P-Gain	0.0-1000.0(%)	50.0	O/A	O	O		
23 ⁴⁸	0h1817	Czas całkowania regulatora PID	PID I-Time	0.0-200.0(s)	10.0	O/A	O	O		
24 ⁴⁸	0h1818	Czas różniczkowania regulatora PID	PID D-Time	0-1000(ms)	0	O/A	O	O		
25 ⁴⁸	0h1819	Wzmocnienie kompensacji sprzężenia do przodu PID	PID F-Gain	0.0-1000.0(%)	0.0	O/A	O	O		
26 ⁴⁸	0h181A	Skala wzmocnienia proporcjonalnego	P Gain Scale	0.0-100.0(%)	100.0	X/A	O	O		
27 ⁴⁸	0h181B	Filtr wyjściowy PID	PID Out LPF	0-10000(ms)	0	O/A	O	O		
28 ⁴⁸	0h181C	Tryb PID	PID Mode	0	Process PID	0	X/A	O	O	-
				1	Normal PID					
29 ⁴⁸	0h181D	Częstotliwość górnej wartości granicznej PID	PID Limit Hi	PID lower limit frequency-300.00(Hz)	60.00	O/A	O	O		
30 ⁴⁸	0h181E	Częstotliwość dolnej wartości granicznej PID	PID Limit Lo	-300.00-PID upper limit frequency(Hz)	-60.00	O/A	O	O	⊥	
31 ⁴⁸	0h181F	Odwrócenie wyjścia PID	PID Out Inv	0	No	0:No	X/A	O	O	⊥
				1	Yes					
32 ⁴⁸	0h1820	Skala wyjściowa PID	PID Out Scale	0.1-1000.0(%)	100.0	X/A	O	O	⊥	
34 ⁴⁸	0h1822	Częstotliwość regulatora PRE PID do której falownik nie używa regulacji PID	Pre-PID Freq	0.00- Maximum frequency(Hz)	0.00	X/A	O	O		
35 ⁴⁸	0h1823	Wartość sygnału zwrotnego po przekroczeniu którego włącza się regulator PID	Pre-PID Exit	0.0-100.0(%)	0.0	X/A	O	O	⊥	
36 ⁴⁸	0h1824	Czas oczekiwania na przekroczenie sygnału zwrotnego dla PRE PID	Pre-PID Delay	0-9999(s)	600	O/A	O	O		
37 ⁴⁸	0h1825	Czas oczekiwania na uśpienie w przypadku	PID Sleep DT	0.0-999.9(s)	60.0	O/A	O	O	⊥	

Tabela funkcji

Kod	Wspólny adres	Nazwa	Wyświetlacz ciekłokrystaliczny	Zakres ustawiania	Wartość początkowa	Właściwość*	V/F	SL	Odn.	
		obniżenia wartości zwrotnej poniżej nastawionej								
38 ⁴⁸	0h1826	Częstotliwość trybu uśpienia PID	PID Sleep Freq	0.00- Maximum frequency(Hz)	0.00	O/A	O	O	☒	
39 ⁴⁸	0h1827	Poziom wyjścia z trybu uśpienia PID	PIDWakeUpLev	0-100(%)	35	O/A	O	O	☒	
40 ⁴⁸	0h1828	Ustawienia trybu wyjścia z uśpienia PID	PID WakeUp Mod	0	Below Level	0:Below Level	O/A	O	O	☒
				1	Above Level					
				2	Beyond Level					
42 ⁴⁸	0h182A	Wybór jednostki regulatora PID	PID Unit Sel	0	%	0:0%	O/A	O	O	☒
				1	Bar					
				2	mBar					
				3	Pa					
				4	kPa					
				5	Hz					
				6	rpm					
				7	V					
				8	I					
				9	kW					
				10	HP					
				11	°C					
12	°F									
43 ⁴⁸	0h182B	Wzmocnienie dla wyświetlania jednostek PID	PID Unit Gain	0.00-300.00(%)	100.00	O/A	O	O	☒	
44 ⁴⁸	0h182C	Skala dla wyświetlania jednostek PID	PID Unit Scale	0	x100	2:x 1	O/A	O	O	
				1	x10					
				2	x1					
				3	x 0.1					
				4	x0.01					
45 ⁴⁸	0h182D	2-gie wzmocnienie proporcjonalne	PID P2-Gain	0.0-1000.0(%)	100.0	X/A	O	O	☒	

8.9 Grupa zabezpieczeń (PAR→Pr)

W poniższej tabeli dane oznaczone szarym cieniem będą wyświetlane po wybraniu odpowiedniego kodu.

SL: Bezczujnikowe sterowanie wektorowe (dr.09)

***O/X:** Zapis możliwy podczas pracy, **7/L/A:** Klawiatura/Klawiatura z wyświetlaczem ciekłokrystalicznym/Wspólne

Kod	Wspólny adres	Nazwa	Wyświetlacz ciekłokrystaliczny	Zakres ustawiania	Wartość początkowa	Właściwość*	V/F	SL	Odn.
-----	---------------	-------	--------------------------------	-------------------	--------------------	-------------	-----	----	------

Kod	Wspólny adres	Nazwa	Wyświetlacz ciekłokrystaliczny	Zakres ustawiania	Wartość początkowa	Właściwość*	V/F	SL	Odn.	
00	-	Skok do kodu	Jump Code	1-99	40	O/A	O	O	<u>s.Błąd!</u> <u>Nie zdefiniowano zakładki.</u>	
04	0h1B04	Rodzaj obciążenia przemiennika	Load Duty	0	Normal Duty (zmiennomomentowe)	1:Heavy Duty	X/A	O	O	<u>s.237</u>
				1	Heavy Duty (Stałomomentowe)					
05	0h1B05	Zabezpieczenie przed brakiem fazy na wejściu/ wyjściu	Phase Loss Chk	bit	00-11	00 ⁴⁹	X/A	O	O	<u>s.244</u>
				01	Output openphase					
				10	Input openphase					
06	0h1B06	Szerokość pasma napięcia na szynie DC dla zabezpieczenia CKF	IPO V Band	1-100(V)	15	X/A	O	O	<u>s.244</u>	
07	0h1B07	Czas zwalniania przy samoczynnym wyłączeniu związanym z usterką	Trip Dec Time	0.0-600.0(s)	3.0	O/A	O	O	-	
08	0h1B08	Automatyczny restart po skasowaniu awarii lub jej automatycznego zaniku	RST Restart	0	No	0:No	O/A	O	O	<u>s.Błąd!</u> <u>Nie zdefiniowano zakładki.</u>
				1	Yes					
09	0h1B09	Liczba prób autorestartu	Retry Number	0-10	0	O/A	O	O	<u>s.Błąd!</u> <u>Nie zdefiniowano zakładki.</u>	
10 ⁵⁰	0h1B0A	Czas pomiędzy kolejnymi próbami autorestartu	Retry Delay	0.0-60.0(s)	1.0	O/A	O	O	<u>s.Błąd!</u> <u>Nie zdefiniowano zakładki.</u>	
12	0h1B0C	Reakcja przemiennika na utratę sygnału zadającego prędkość	Lost Cmd Mode	0	None	0:None	O/A	O	O	<u>s.247</u>
				1	Free-Run					
				2	Dec					
				3	Hold Input					
				4	Hold Output					
				5	Lost Preset					

⁴⁹ Wartość początkowa 0000 zostanie wyświetlona na klawiaturze jako .

⁵⁰ Wyświetlane gdy Pr.09 jest ustawiony na wartość większą niż 0.

Tabela funkcji

Kod	Wspólny adres	Nazwa	Wyświetlacz ciekłokrystaliczny	Zakres ustawiania	Wartość początkowa	Właściwość*	V/F	SL	Odn.
13 ⁵¹	0h1B0D	Czas utraty sygnału zadającego prędkość	Lost Cmd Time	0.1-120(s)	1.0	O/A	O	O	s.247
14 ⁵¹	0h1B0E	Częstotliwość pracy przy utracie sygnału zadającego prędkość	Lost Preset F	Start frequency- Maximum frequency(Hz)	0.00	O/A	O	O	s.247
15 ⁵¹	0h1B0F	Poziom reakcji dla utraty analogowego sygnału wejściowego	AI Lost Level	0 Half x1 (połowa) 1 Below x1 (poniżej)	0:Half of x1	O/A	O	O	s.247
17	0h1B11	Wybór ostrzeżenia o przeciążeniu	OL Warn Select	0 No 1 Yes	0:No	O/A	O	O	s.237
18	0h1B12	Poziom prądu dla ostrzeżenia przed przeciążeniem	OL Warn Level	30-180(%)	150	O/A	O	O	s.237
19	0h1B13	Czas przeciążenia prądem dla ostrzeżenia przed przeciążeniem	OL Warn Time	0.0-30.0(s)	10.0	O/A	O	O	s.237
20	0h1B14	Wybór hamowania po zadziałaniu zabezpieczenia przeciążeniowego	OL Trip Select	0 None 1 Free-Run 2 Dec	1:Free-Run	O/A	O	O	s.237
21	0h1B15	Poziom prądu dla zabezpieczenia przeciążeniowego	OL Trip Level	30-200(%)	180	O/A	O	O	s.237
22	0h1B16	Czas przeciążenia prądem dla dla zabezpieczenia przeciążeniowego	OL Trip Time	0.0-60.0(s)	60.0	O/A	O	O	s.237
25	0h1B19	Wybór ostrzeżenia przed niedociążeniem	UL Warn Sel	0 No 1 Yes	0:No	O/A	O	O	s.251
26	0h1B1A	Czas oczekiwania na wystąpienie ostrzeżenia o przeciążeniu	UL Warn Time	0.0-600.0(s)	10.0	O/A	O	O	s.251
27	0h1B1B	Wybór hamowania po wyłączeniu spowodowanym niedociążeniem	UL Trip Sel	0 None 1 Free-Run 2 Dec	0:None	O/A	O	O	s.251
28	0h1B1C	Czas oczekiwania na zadziałanie zabezpieczenia o niedociążeniu	UL Trip Time	0.0-600.0(s)	30.0	O/A	O	O	s.251
29	0h1B1D	Poziom dolnej wartości granicznej prądu dla niedociążenia	UL LF Level	10-30(%)	30	O/A	O	O	s.251
30	0h1B1E	Poziom górnej wartości granicznej prądu dla niedociążenia	UL BF Level	30-100(%)	30	O/A	O	O	s.251
31	0h1B1F	Wybór zabezpieczenia przed brakiem obciążenia (silnika)	No Motor Trip	0 None 1 Free-Run	0:None	O/A	O	O	s.

⁵¹ Wyświetlane gdy Pr.12 nie jest ustawiony na 0 (BRAK - NONE).

Kod	Wspólny adres	Nazwa	Wyświetlacz ciekłokrystaliczny	Zakres ustawiania	Wartość początkowa	Właściwość*	V/F	SL	Odn.	
32	0h1B20	Poziom prądu dla wykrywania braku obciążenia	No Motor Level	1-100(%)	5	O/A	O	O		
33	0h1B21	Czas liczony dla zabezpieczenia przed brakiem obciążenia	No Motor Time	0.1-10.0(s)	3.0	O/A	O	O	<u>s.235</u>	
40	0h1B28	Wybór hamowania po zadziałaniu elektronicznego zabezpieczenia termicznego	ETH Trip Sel	0	None	0:None	O/A	O	O	<u>s.235</u>
				1	Free-Run					
				2	Dec					
41	0h1B29	Sposób chłodzenia silnika	Motor Cooling	0	Self-cool (własne)	0:Self-cool	O/A	O	O	<u>s.235</u>
				1	Forced-cool (obce)					
42	0h1B2A	Poziom prądu dla 1 minuty dla elektronicznego zabezpieczenia termicznego	ETH 1min	120-200(%)	150	O/A	O	O	<u>s.235</u>	
43	0h1B2B	Poziom prądu który powoduje aktywację elektronicznego zabezpieczenia termicznego	ETH Cont	50-150(%)	120	O/A	O	O	<u>s.235</u>	
45	0h1B2D	Wybór działania przemiennika po aktywacji blokady pracy	BX Mode	0	Free-Run	0	X/A	O	O	-
				1	Dec					
50	0h1B32	Wybór ochrony przed utykami	Stall Prevent	bit	0000-1111	1000	X/A	O	O	<u>s.240</u>
				0001	Accelerating (podczas przyspieszania)					
				0010	At constant speed (na częstotliwości zadanej)					
				0100	At deceleration (podczas zwalniania)					
				1000	FluxBraking					
51	0h1B33	Częstotliwość utyku 1	Stall Freq 1	Start frequency- Stallfrequency2(Hz)	60.00	O/A	O	O	<u>s.240</u>	
52	0h1B34	Poziom prądu dla f utyku 1	Stall Level 1	30-250(%)	180	X/A	O	O	<u>s.240</u>	
53	0h1B35	Częstotliwość utyku 2	Stall Freq 2	Stall frequency1- Stallfrequency3(Hz)	60.00	O/A	O	O	<u>s.240</u>	
54	0h1B36	Poziom prądu dla f utyku 2	Stall Level 2	30-250(%)	180	X/A	O	O	<u>s.240</u>	
55	0h1B37	Częstotliwość utyku 3	Stall Freq 3	Stall frequency2- Stallfrequency4(Hz)	60.00	O/A	O	O	<u>s.240</u>	
56	0h1B38	Poziom prądu dla f utyku 3	Stall Level 3	30-250(%)	180	X/A	O	O	<u>s.240</u>	
57	0h1B39	Częstotliwość utyku 4	Stall Freq 4	Stall frequency3- Maximum frequency(Hz)	60.00	O/A	O	O	<u>s.240</u>	

Tabela funkcji

Kod	Wspólny adres	Nazwa	Wyświetlacz ciekłokrystaliczny	Zakres ustawiania	Wartość początkowa	Właściwość*	V/F	SL	Odn.
58	0h1B3A	Poziom prądu dla f utyku 4	Stall Level 4	30-250(%)	180	X/A	O	O	<u>s.240</u>
59	0h1B3B	Wzmocnienie dla hamowania z użyciem strumienia	Flux Brake Kp	0 ~ 150[%]	0	O/A	O	O	-
60	0h1B3C	Poziom diagnozy kondensatorów	CAP. Diag Perc	10 ~ 100[%]	0	O/A	O	O	-
61 ⁵²	0h1B3D	Tryb diagnozy kondensatorów	CAP. Diag	0	None	0	X/A	O	-
				1	Ref Diag				
				2	Pre Diag				
				3	Init Diag				
62 ⁵²	0h1B3E	Poziom wymiany kondensatorów	CAP Exchange Level	50.0 ~ 95.0[%]	0	X/A	O	O	-
63 ⁵²	0h1B3F	Poziom diagnozy kondensatorów	CAP Diag Level	0.0~100.0[%]	100.0	-/A	O	O	-
66	0h1B42	Nastawa współczynnika rezystancji DB	DB Warn %ED	0-30(%)	0	O/A	O	O	<u>s.249</u>
73	0h1B22	Szmoczyne wyłączenie związane z odchyłką prędkości	Speed Dev Trip	0	No	0:No	O/A	O	O
				1	Yes				
74	0h1B23	Szerokość pasma odchyłki prędkości	Speed Dev Band	1 ~ 20	5	O/A	O	O	-
75	0h1B24	Czas odchyłki prędkości	Speed Dev Time	0 ~ 120	60	O/A	O	O	-
79	0h1B4F	Wybór działania po błędzie wentylatora chłodzącego	FAN Trip Mode	0	Trip	0:Trip	O/A	O	O
				1	Warning				
80	0h1B50	Działanie przeмиennika po awarii karty opcyjnej	Opt Trip Mode	0	None	1:Free-Run	O/A	O	O
				1	Free-Run				
				2	Dec				
81	0h1B51	Czas opóźnienia zadziałania błędu zbyt niskiego napięcia	LVT Delay	0.0-60.0(s)	0.0	X/A	O	O	<u>s.254</u>
82	0h1B52	Włączenie zabezpieczenia przed zbyt niskim napięciem 2	LV2 Enable	0	No	0	X/A	O	O
				1	Yes				
86	0h1B56	Sumaryczna wartość procentowa zużycia wentylatora	Fan Time Perc	0.0~100.0[%]	0.0	-/A	O	O	-
87	0h1B57	Poziom ostrzegania dla wymiany wentylatora	Fan Exchange level	0.0~100.0[%]	90.0	O/A	O	O	-
88 ⁵³	0h1B58	Kasowanie czasu pracy wentylatora	Fan Time Rst	0	No	0	X/A	O	O
				1	Yes				
89	0h1B59	Stan kondensatorów, wentylatora	CAP, FAN State	Bit	00~10	0	-/A	O	O
				00	-				
				01	CAP Warning				
				10	FAN Warning				
90 ⁵³	0h1B5A	Informacja związana z ostrzeżeniem	-	-	-	-/7	O	O	-

⁵² Kody Pr.61-63 są wyświetlane gdy Pr.60 (CAP.DiagPrec) jest ustawiony na wartość większą niż 0.

⁵³ Nie będzie wyświetlane gdy będzie używana klawiatura z wyświetlaczem ciekłokrystalicznym.

Kod	Wspólny adres	Nazwa	Wyświetlacz ciekłokrystaliczny	Zakres ustawiania	Wartość początkowa	Właściwość*	V/F	SL	Odn.
91 ⁵³	0h1B5B	Historia usterek 1	-	-	-	-/7	O	O	-
92 ⁵³	0h1B5C	Historia usterek 2	-	-	-	-/7	O	O	-
93 ⁵³	0h1B5D	Historia usterek 3	-	-	-	-/7	O	O	-
94 ⁵³	0h1B5E	Historia usterek 4	-	-	-	-/7	O	O	-
95 ⁵³	0h1B5F	Historia usterek 5	-	-	-	-/7	O	O	-
96 ⁵³	0h1B60	Usunięcie historii usterek	-	0	No	0:No	O	O	-
				1	Yes				

8.10 Grupa funkcji 2-go silnika (PAR→M2)

Grupa funkcji drugiego silnika będzie wyświetlana jeśli którekolwiek kody spośród In.65-71 są ustawione na 26 (2-gi silnik - 2nd MOTOR). W poniższej tabeli dane oznaczone szarym cieniem będą wyświetlane po wybraniu odpowiedniego kodu.

SL: Bezczujnikowe sterowanie wektorowe (dr.09)

***O/X:** Zapis możliwy podczas pracy, **7/L/A:** Klawiatura/Klawiatura z wyświetlaczem ciekłokrystalicznym/Wspólne.

Kod	Wspólny adres	Nazwa	Wyświetlacz ciekłokrystaliczny	Zakres ustawiania	Wartość początkowa	Właściwość*	V/F	SL	Str.
00	-	Skok do kodu	Jump Code	1-99	14	O/A	O	O	<i>s.Błąd!</i> Nie zdefiniowane zakładki.
04	0h1C04	Czas przyspieszania	M2-Acc Time	0.0-600.0(s)	20.0	O/A	O	O	<i>s.Błąd!</i> Nie zdefiniowane zakładki.
05	0h1C05	Czas zwalniania	M2-Dec Time	0.0-600.0(s)	30.0	O/A	O	O	<i>s.Błąd!</i> Nie zdefiniowane zakładki.
06	0h1C06	Moc silnika	M2-Capacity	0	0.2kW	-	X/A	O	O
				1	0.4 kW				
				2	0.75 kW				

Tabela funkcji

Kod	Wspólny adres	Nazwa	Wyświetlacz ciekłokrystaliczny	Zakres ustawiania		Wartość początkowa	Właściwość*	V/F	SL	Str.	
				3	1.1 kW					<u>owano zakład ki.</u>	
				4	1.5 kW						
				5	2.2 kW						
				6	3.0 kW						
				7	3.7 kW						
				8	4.0 kW						
				9	5.5 kW						
				10	7.5 kW						
				11	11.0 kW						
				12	15.0 kW						
				13	18.5 kW						
				14	22.0 kW						
				15	30.0 kW						
07	0h1C07	Częstotliwość znamionowa	M2-Base Freq	30.00-400.00(Hz)		60.00	X/A	O	O		<u>\$.Błąd!</u> <u>Nie zdefini owano zakład ki.</u>
08	0h1C08	Tryb sterowania	M2-Ctrl Mode	0	V/F	0:V/F	X/A	O	O		<u>\$.Błąd!</u> <u>Nie zdefini owano zakład ki.</u>
				2	Slip Compen						
				4	IM Sensorless						
10	0h1C0A	Ilość biegunów silnika	M2-Pole Num	2-48			X/A	O	O	<u>\$.Błąd!</u> <u>Nie zdefini owano zakład ki.</u>	
11	0h1C0B	Znamionowa prędkość poślizgu	M2-Rated Slip	0-3000(obr./min.)		W zależności od ustawień silnika	X/A	O	O	<u>\$.Błąd!</u> <u>Nie zdefini owano zakład ki.</u>	
12	0h1C0C	Prąd znamionowy silnika	M2-Rated Curr	1.0-1000.0(A)			X/A	O	O	<u>\$.Błąd!</u> <u>Nie zdefini owano zakład ki.</u>	

Kod	Wspólny adres	Nazwa	Wyświetlacz ciekłokrystaliczny	Zakres ustawiania	Wartość początkowa	Właściwość*	V/F	SL	Str.
13	0h1C0D	Prąd jałowy bez obciążenia	M2-NoLoad Curr	0.5-1000.0(A)		X/A	O	O	<i>s.Błąd!</i> Nie zdefiniowane zakładki.
14	0h1C0E	Napięcie znamionowe silnika	M2-Rated Volt	170-480(V)		X/A	O	O	<i>s.Błąd!</i> Nie zdefiniowane zakładki.
15	0h1C0F	Sprawność silnika	M2-Efficieny	70-100(%)		X/A	O	O	<i>s.Błąd!</i> Nie zdefiniowane zakładki.
16	0h1C10	Współczynnik bezwładności obciążenia	M2-Inertia Rt	0-8		X/A	O	O	<i>s.Błąd!</i> Nie zdefiniowane zakładki.
17	-	Rezystancja stojana	M2-Rs			X/A	O	O	<i>s.Błąd!</i> Nie zdefiniowane zakładki.
18	-	Indukcyjność rozproszenia	M2-Lsigma	W zależności od ustawień silnika		X/A	O	O	<i>s.Błąd!</i> Nie zdefiniowane zakładki.
19	-	Indukcyjność stojana	M2-Ls			X/A	O	O	<i>s.Błąd!</i> Nie zdefiniowane zakładki.

Tabela funkcji

Kod	Wspólny adres	Nazwa	Wyświetlacz ciekłokrystaliczny	Zakres ustawiania	Wartość początkowa	Właściwość*	V/F	SL	Str.	
20 ⁵⁴	-	Stała czasowa wirnika	M2-Tr	25-5000(ms)		X/A	O	O	<i>s.Błąd!</i> <i>Nie zdefiniowano zakładu ki.</i>	
25	0h1C19	Wzorzec V/F	M2-V/F Patt	0	Liniowe	0:Linear	X/A	O	O	<i>s.Błąd!</i> <i>Nie zdefiniowano zakładu ki.</i>
				1	Kwadratowe					
				2	V/F użytkownika					
26	0h1C1A	Zwiększanie momentu obrotowego dla ruchu do przodu	M2-Fwd Boost	0.0-15.0(%)	2.0	X/A	O	O	<i>s.Błąd!</i> <i>Nie zdefiniowano zakładu ki.</i>	
27	0h1C1B	Zwiększanie momentu obrotowego dla ruchu do tyłu	M2-Rev Boost	0.0-15.0(%)		X/A	O	O	<i>s.Błąd!</i> <i>Nie zdefiniowano zakładu ki.</i>	
28	0h1C1C	Poziom zapobiegania utknięciu	M2-Stall Lev	30-150(%)	150	X/A	O	O	<i>s.Błąd!</i> <i>Nie zdefiniowano zakładu ki.</i>	
29	0h1C1D	Wartość prądu dla elektronicznego zabezpieczenia termicznego (przez 1 minutę)	M2-ETH 1min	100-200(%)	150	X/A	O	O	<i>s.Błąd!</i> <i>Nie zdefiniowano zakładu ki.</i>	
30	0h1C1E	Poziom prądu aktywowującego elektroniczne zabezpieczenie termiczne	M2-ETH Cont	50-150(%)	100	X/A	O	O	<i>s.Błąd!</i> <i>Nie zdefiniowano zakładu ki.</i>	

⁵⁴ Wyświetlane gdy M2.08 jest ustawione na 4 (tryb bezczujnikowy IM).

8.11 Grupa sekwencji użytkownika (US)

Grupa ta pojawia się gdy AP.02 jest ustawiony na 1 (Tak) lub CM.95 jest ustawiony na 2 (urządzenie nadrzędne P2P). Parametr ten nie może zostać zmieniony podczas trwania sekwencji użytkownika.

SL: Funkcja bezczujnikowego sterowania wektorowego (dr.09)

***O/X:** Zapis możliwy podczas pracy, **7/L/A:** Klawiatura/Klawiatura z wyświetlaczem ciekłokrystalicznym/Wspólne

Kod	Wspólny adres	Nazwa	Wyświetlacz ciekłokrystaliczny	Zakres ustawiania	Wartość początkowa	Właściwość *	V/F	SL	Str.	
00	-	Skok do kodu	Jump Code	1-99	31	O/A	O	O	<u>§.Błąd!</u> <u>Nie zdefiniowany o zakładki.</u>	
01	0h1D01	Sterowanie sekwencją użytkownika	User Seq Con	0	Zatrzymanie sekwencji	0:Zatrzymanie	X/A	O	O	§.128
				1	Start sekwencji					
				2	Start/Stop za pomocą wejścia cyfrowego					
02	0h1D02	Czas pętli działania sekwencji użytkownika	US Loop Time	0	0.01s	1:0.02s	X/A	O	O	§.128
				1	0.02s					
				2	0.05s					
				3	0.1s					
				4	0.5s					
				5	1s					
11	0h1D0B	Łącze adresu wyjściowego 1	Link UserOut1	0-0xFFFF	0	X/A	O	O	§.128	
12	0h1D0C	Łącze adresu wyjściowego 2	Link UserOut2	0-0xFFFF	0	X/A	O	O	§.128	
13	0h1D0D	Łącze adresu wyjściowego 3	Link UserOut3	0-0xFFFF	0	X/A	O	O	§.128	
14	0h1D0E	Łącze adresu wyjściowego 4	Link UserOut4	0-0xFFFF	0	X/A	O	O	§.128	
15	0h1D0F	Łącze adresu wyjściowego 5	Link UserOut5	0-0xFFFF	0	X/A	O	O	§.128	
16	0h1D10	Łącze adresu wyjściowego 6	Link UserOut6	0-0xFFFF	0	X/A	O	O	§.128	
17	0h1D11	Łącze adresu wyjściowego 7	Link UserOut7	0-0xFFFF	0	X/A	O	O	§.128	
18	0h1D12	Łącze adresu wyjściowego 8	Link UserOut8	0-0xFFFF	0	X/A	O	O	§.128	
19	0h1D13	Łącze adresu wyjściowego 9	Link UserOut9	0-0xFFFF	0	X/A	O	O	§.128	
20	0h1D14	Łącze adresu wyjściowego 10	Link UserOut10	0-0xFFFF	0	X/A	O	O	§.128	
21	0h1D15	Łącze adresu wyjściowego 11	Link UserOut11	0-0xFFFF	0	X/A	O	O	§.128	
22	0h1D16	Łącze adresu wyjściowego 12	Link UserOut12	0-0xFFFF	0	X/A	O	O	§.128	

Kod	Wspólny adres	Nazwa	Wyświetlacz ciekłokrystaliczny	Zakres ustawiania	Wartość początkowa	Właściwość *	V/F	SL	Str.
23	0h1D17	Łącze adresu wyjściowego 13	Link UserOut13	0-0xFFFF	0	X/A	O	O	§.128
24	0h1D18	Łącze adresu wyjściowego 14	Link UserOut14	0-0xFFFF	0	X/A	O	O	§.128
25	0h1D19	Łącze adresu wyjściowego 15	Link UserOut15	0-0xFFFF	0	X/A	O	O	§.128
26	0h1D1A	Łącze adresu wyjściowego 16	Link UserOut16	0-0xFFFF	0	X/A	O	O	§.128
27	0h1D1B	Łącze adresu wyjściowego 17	Link UserOut17	0-0xFFFF	0	X/A	O	O	§.128
28	0h1D1C	Łącze adresu wyjściowego 18	Link UserOut18	0-0xFFFF	0	X/A	O	O	§.128
31	0h1D1F	Nastawiona wartość stałej wejściowej 1	Void Para1	-9999-9999	0	X/A	O	O	§.128
32	0h1D20	Nastawiona wartość stałej wejściowej 2	Void Para2	-9999-9999	0	X/A	O	O	§.128
33	0h1D21	Nastawiona wartość stałej wejściowej 3	Void Para3	-9999-9999	0	X/A	O	O	§.128
34	0h1D22	Nastawiona wartość stałej wejściowej 4	Void Para4	-9999-9999	0	X/A	O	O	§.128
35	0h1D23	Nastawiona wartość stałej wejściowej 5	Void Para5	-9999-9999	0	X/A	O	O	§.128
36	0h1D24	Nastawiona wartość stałej wejściowej 6	Void Para6	-9999-9999	0	X/A	O	O	§.128
37	0h1D25	Nastawiona wartość stałej wejściowej 7	Void Para7	-9999-9999	0	X/A	O	O	§.128
38	0h1D26	Nastawiona wartość stałej wejściowej 8	Void Para8	-9999-9999	0	X/A	O	O	§.128
39	0h1D27	Nastawiona wartość stałej wejściowej 9	Void Para9	-9999-9999	0	X/A	O	O	§.128
40	0h1D28	Nastawiona wartość stałej wejściowej 10	Void Para10	-9999-9999	0	X/A	O	O	§.128
41	0h1D29	Nastawiona wartość stałej wejściowej 11	Void Para11	-9999-9999	0	X/A	O	O	§.128
42	0h1D2A	Nastawiona wartość stałej wejściowej 12	Void Para12	-9999-9999	0	X/A	O	O	§.128
43	0h1D2B	Nastawiona wartość stałej wejściowej 13	Void Para13	-9999-9999	0	X/A	O	O	§.128
44	0h1D2C	Nastawiona wartość stałej wejściowej 14	Void Para14	-9999-9999	0	X/A	O	O	§.128
45	0h1D2D	Nastawiona wartość stałej wejściowej 15	Void Para15	-9999-9999	0	X/A	O	O	§.128
46	0h1D2E	Nastawiona wartość stałej wejściowej 16	Void Para16	-9999-9999	0	X/A	O	O	§.128
47	0h1D2F	Nastawiona wartość stałej wejściowej 17	Void Para17	-9999-9999	0	X/A	O	O	§.128
48	0h1D30	Nastawiona wartość stałej wejściowej 18	Void Para18	-9999-9999	0	X/A	O	O	§.128
49	0h1D31	Nastawiona wartość stałej wejściowej 19	Void Para19	-9999-9999	0	X/A	O	O	§.128
50	0h1D32	Nastawiona wartość stałej wejściowej 20	Void Para20	-9999-9999	0	X/A	O	O	§.128
51	0h1D33	Nastawiona wartość stałej wejściowej 21	Void Para21	-9999-9999	0	X/A	O	O	§.128
52	0h1D34	Nastawiona wartość stałej wejściowej 22	Void Para22	-9999-9999	0	X/A	O	O	§.128

Tabela funkcji

Kod	Wspólny adres	Nazwa	Wyświetlacz ciekłokrystaliczny	Zakres ustawiania	Wartość początkowa	Właściwość *	V/F	SL	Str.
53	0h1D35	Nastawiona wartość stałej wejściowej 23	Void Para23	-9999-9999	0	X/A	O	O	<u>s.128</u>
54	0h1D36	Nastawiona wartość stałej wejściowej 24	Void Para24	-9999-9999	0	X/A	O	O	<u>s.128</u>
55	0h1D37	I Nastawiona wartość stałej wejściowej 25	Void Para25	-9999-9999	0	X/A	O	O	<u>s.128</u>
56	0h1D38	Nastawiona wartość stałej wejściowej 26	Void Para26	-9999-9999	0	X/A	O	O	<u>s.128</u>
57	0h1D39	Nastawiona wartość stałej wejściowej 27	Void Para27	-9999-9999	0	X/A	O	O	<u>s.128</u>
58	0h1D3A	Nastawiona wartość stałej wejściowej 28	Void Para28	-9999-9999	0	X/A	O	O	<u>s.128</u>
59	0h1D3B	Nastawiona wartość stałej wejściowej 29	Void Para29	-9999-9999	0	X/A	O	O	<u>s.128</u>
60	0h1D3C	Nastawiona wartość stałej wejściowej 30	Void Para30	-9999-9999	0	X/A	O	O	<u>s.128</u>
80	0h1D50S	Wejście analogowe 1	P2P In V1	0-12,000		-/A	O	O	<u>s.128</u>
81	0h1D51	Wejście analogowe 2	P2P In I2	-12,000-12,000		-/A	O	O	<u>s.128</u>
82	0h1D52	Wejście cyfrowe	P2P In DI	0-0x7F		-/A	O	O	<u>s.128</u>
85	0h1D55	Wyjście analogowe	P2P OutAO1	0-10,000	0	X/A	O	O	<u>s.128</u>
88	0h1D58	Wyjście cyfrowe	P2P OutDO	0-0x03	0	X/A	O	O	<u>s.128</u>

8.12 Grupa funkcji użytkownika (UF)

Grupa ta pojawia się gdy AP.02 jest ustawiony na 1 (Tak) lub CM.95 jest ustawiony na 2 (urządzenie nadrzędne P2P). Parametr ten nie może być zmieniany podczas pracy sekwencji użytkownika.

SL: Funkcja bezczujnikowego sterowania wektorowego (dr.09)

***O/X:** Zapis możliwy podczas pracy, **7/L/A:** Klawiatura/Klawiatura z wyświetlaczem ciekłokrystalicznym/Wspólne

Kod	Wspólny adres	Nazwa	Wyświetlacz ciekłokrystaliczny	Zakres ustawiania	Wartość początkowa	Właściwość*	V/F	SL	Str.	
00	-	Skok do kodu	Jump Code	1-99	41	O/A	O	O	<u>s.Błąd! Nie zdefiniowano zakładki.</u>	
01	0h1E01	Funkcja użytkownika 1	User Func1	0	NOP	0:NOP	X/A	O	O	<u>s.128</u>
				1	ADD					
				2	SUB					
				3	ADDSUB					
				4	MIN					
				5	MAX					
				6	ABS					
				7	NEGATE					
				8	MPYDIV					
				9	REMAINDER					
				10	COMPARE-GT					
				11	COMPARE-GEQ					
				12	COMPARE-EQUAL					
				13	COMPARE-NEQUAL					
				14	TIMER					
				15	LIMIT					
				16	AND					
				17	OR					
				18	XOR					
				19	ANDOR					
				20	SWITCH					
				21	BITTEST					
				22	BITSET					
				23	BITCLEAR					
				24	LOWPASSFILTER					

Tabela funkcji

Kod	Wspólny adres	Nazwa	Wyświetlacz ciekłokrystaliczny	Zakres ustawiania		Wartość początkowa	Właściwość*	V/F	SL	Str.
				25	PL_CONTORL					
				26	PI_PROCESS					
				27	UPCOUNT					
				28	DOWNCOUNT					
02	0h1E02	Wejście funkcji użytkownika 1-A	User Input1-A	0-0xFFFF		0	X/A	O	O	s.128
03	0h1E03	Wejście funkcji użytkownika 1-B	User Input1-B	0-0xFFFF		0	X/A	O	O	s.128
04	0h1E04	Wejście funkcji użytkownika 1-C	User Input1-C	0-0xFFFF		0	X/A	O	O	s.128
05	0h1E05	Wyjście funkcji użytkownika 1	User Output1	-32767-32767		0	-/A	O	O	s.128
06	0h1E06	Funkcja użytkownika 2	User Func2	0	NOP	0:NOP	X/A	O	O	s.128
				1	ADD					
				2	SUB					
				3	ADDSUB					
				4	MIN					
				5	MAX					
				6	ABS					
				7	NEGATE					
				8	MPYDIV					
				9	REMAINDER					
				10	COMPARE-GT					
				11	COMPARE-GEQ					
				12	COMPARE-EQUAL					
				13	COMPARE-NEQUAL					
				14	TIMER					
				15	LIMIT					
				16	AND					
17	OR									
18	XOR									
19	ANDOR									
20	SWITCH									
21	BITTEST									
22	BITSET									
23	BITCLEAR									

Kod	Wspólny adres	Nazwa	Wyświetlacz ciekłokrystaliczny	Zakres ustawiania	Wartość początkowa	Właściwość*	V/F	SL	Str.
				24	LOWPASSFILTER				
				25	PI_CONTORL				
				26	PI_PROCESS				
				27	UPCOUNT				
				28	DOWNCOUNT				
07	0h1E07	Wejście funkcji użytkownika 2-A	User Input2-A	0-0xFFFF	0	X/A	O	O	s.128
08	0h1E08	Wejście funkcji użytkownika 2-B	User Input2-B	0-0xFFFF	0	X/A	O	O	s.128
09	0h1E09	Wejście funkcji użytkownika 2-C	User Input2-C	0-0xFFFF	0	X/A	O	O	s.128
10	0h1E0A	Wyjście funkcji użytkownika 2	User Output2	-32767-32767	0	-/A	O	O	s.128
11	0h1E0B	Funkcja użytkownika 3	User Func3	0	NOP	0:NOP	X/A	O	s.128
				1	ADD				
				2	SUB				
				3	ADDSUB				
				4	MIN				
				5	MAX				
				6	ABS				
				7	NEGATE				
				8	MPYDIV				
				9	REMAINDER				
				10	COMPARE-GT				
				11	COMPARE-GEQ				
				12	COMPARE-EQUAL				
				13	COMPARE-NEQUAL				
				14	TIMER				
				15	LIMIT				
				16	AND				
				17	OR				
				18	XOR				
				19	ANDOR				
				20	SWITCH				
				21	BITTEST				
				22	BITSET				

Tabela funkcji

Kod	Wspólny adres	Nazwa	Wyświetlacz ciekłokrystaliczny	Zakres ustawiania	Wartość początkowa	Właściwość*	V/F	SL	Str.
				23 BITCLEAR					
				24 LOWPASSFILTER					
				25 PI_CONTORL					
				26 PI_PROCESS					
				27 UPCOUNT					
				28 DOWNCOUNT					
12	0h1E0C	Wejście funkcji użytkownika 3-A	User Input3-A	0-0xFFFF	0	X/A	O	O	s.128
13	0h1E0D	Wejście funkcji użytkownika 3-B	User Input3-B	0-0xFFFF	0	X/A	O	O	s.128
14	0h1E0E	Wejście funkcji użytkownika 3-C	User Input3-C	0-0xFFFF	0	X/A	O	O	s.128
15	0h1E0F	Wyjście funkcji użytkownika 3	User Output3	-32767-32767	0	-/A	O	O	s.128
16	0h1E10	Funkcja użytkownika 4	User Func4	0 NOP	0:NOP	X/A	O	O	s.128
				1 ADD					
				2 SUB					
				3 ADDSUB					
				4 MIN					
				5 MAX					
				6 ABS					
				7 NEGATE					
				8 MPYDIV					
				9 REMAINDER					
				10 COMPARE-GT					
				11 COMPARE-GEQ					
				12 COMPARE-EQUAL					
				13 COMPARE-NEQUAL					
				14 TIMER					
				15 LIMIT					
				16 AND					
				17 OR					
				18 XOR					
				19 ANDOR					
				20 SWITCH					
				21 BITTEST					

Kod	Wspólny adres	Nazwa	Wyświetlacz ciekłokrystaliczny	Zakres ustawiania	Wartość początkowa	Właściwość*	V/F	SL	Str.
				22 BITSET					
				23 BITCLEAR					
				24 LOWPASSFILTER					
				25 PL_CONTORL					
				26 PL_PROCESS					
				27 UPCOUNT					
				28 DOWNCOUNT					
17	0h1E11	Wejście funkcji użytkownika 4-A	User Input4-A	0-0xFFFF	0	X/A	O	O	s.128
18	0h1E12	Wejście funkcji użytkownika 4-B	User Input4-B	0-0xFFFF	0	X/A	O	O	s.128
19	0h1E13	Wejście funkcji użytkownika 4-C	User Input4-C	0-0xFFFF	0	X/A	O	O	s.128
20	0h1E14	Wyjście funkcji użytkownika 4	User Output4	-32767-32767	0	-/A	O	O	s.128
21	0h1E15	Funkcja użytkownika 5	User Func5	0 NOP	0:NOP	X/A	O	O	s.128
1 ADD									
2 SUB									
3 ADDSUB									
4 MIN									
5 MAX									
6 ABS									
7 NEGATE									
8 MPYDIV									
9 REMAINDER									
10 COMPARE-GT									
11 COMPARE-GEQ									
12 COMPARE-EQUAL									
13 COMPARE-NEQUAL									
14 TIMER									
15 LIMIT									
16 AND									
17 OR									
18 XOR									
19 ANDOR									
20 SWITCH									
21 BITTEST									
22 BITSET									

Tabela funkcji

Kod	Wspólny adres	Nazwa	Wyświetlacz ciekłokrystaliczny	Zakres ustawiania	Wartość początkowa	Właściwość*	V/F	SL	Str.	
				23 BITCLEAR						
				24 LOWPASSFILTER						
				25 PI_CONTORL						
				26 PI_PROCESS						
				27 UPCOUNT						
				28 DOWNCOUNT						
22	0h1E16	Wejście funkcji użytkownika 5-A	User Input5-A	0-0xFFFF	0	X/A	O	O	s.128	
23	0h1E17	Wejście funkcji użytkownika 5-B	User Input5-B	0-0xFFFF	0	X/A	O	O	s.128	
24	0h1E18	Wejście funkcji użytkownika 5-C	User Input5-C	0-0xFFFF	0	X/A	O	O	s.128	
25	0h1E19	Wyjście funkcji użytkownika 5	User Output5	-32767-32767	0	-/A	O	O	s.128	
26	0h1E1A	Funkcja użytkownika 6	User Func6	0	NOP	0:NOP	X/A	O	O	s.128
1				ADD						
2				SUB						
3				ADDSUB						
4				MIN						
5				MAX						
6				ABS						
7				NEGATE						
8				MPYDIV						
9				REMAINDER						
10				COMPARE-GT						
11				COMPARE-GEQ						
12				COMPARE-EQUAL						
13				COMPARE-NEQUAL						
14				TIMER						
15	LIMIT									
16	AND									
17	OR									
18	XOR									
19	ANDOR									
20	SWITCH									
21	BITTEST									

Kod	Wspólny adres	Nazwa	Wyświetlacz ciekłokrystaliczny	Zakres ustawiania	Wartość początkowa	Właściwość*	V/F	SL	Str.
				22	BITSET				
				23	BITCLEAR				
				24	LOWPASSFILTER				
				25	PI_CONTORL				
				26	PI_PROCESS				
				27	UPCOUNT				
				28	DOWNCOUNT				
27	0h1E1B	Wejście funkcji użytkownika 6-A	User Input6-A	0-0xFFFF	0	X/A	O	O	s.128
28	0h1E1C	Wejście funkcji użytkownika 6-B	User Input6-B	0-0xFFFF	0	X/A	O	O	s.128
29	0h1E1D	Wejście funkcji użytkownika 6-C	User Input6-C	0-0xFFFF	0	X/A	O	O	s.128
30	0h1E1E	Wyjście funkcji użytkownika 6	User Output6	-32767-32767	0	-/A	O	O	s.128
31	0h1E1F	Funkcja użytkownika 7	User Func7	0	NOP	0:NOP	X/A	O	s.128
				1	ADD				
				2	SUB				
				3	ADDSUB				
				4	MIN				
				5	MAX				
				6	ABS				
				7	NEGATE				
				8	MPYDIV				
				9	REMAINDER				
				10	COMPARE-GT				
				11	COMPARE-GEQ				
				12	COMPARE-EQUAL				
				13	COMPARE-				
				14	TIMER				
				15	LIMIT				
				16	AND				
				17	OR				
				18	XOR				
				19	ANDOR				
				20	SWITCH				

Tabela funkcji

Kod	Wspólny adres	Nazwa	Wyświetlacz ciekłokrystaliczny	Zakres ustawiania		Wartość początkowa	Właściwość*	V/F	SL	Str.
				21	BITTEST					
				22	BITSET					
				23	BITCLEAR					
				24	LOWPASSFILTER					
				25	PI_CONTORL					
				26	PI_PROCESS					
				27	UPCOUNT					
				28	DOWNCOUNT					
32	0h1E20	Wejście funkcji użytkownika 7-A	User Input7-A	0-0xFFFF		0	X/A	O	O	s.128
33	0h1E21	Wejście funkcji użytkownika 7-B	User Input7-B	0-0xFFFF		0	X/A	O	O	s.128
34	0h1E22	Wejście funkcji użytkownika 7-C	User Input7-C	0-0xFFFF		0	X/A	O	O	s.128
35	0h1E23	Wyjście funkcji użytkownika 7	User Output7	-32767-32767		0	-/A	O	O	s.128
36	0h1E24	Funkcja użytkownika 8	User Func8	0	NOP	0:NOP	X/A	O	O	s.128
				1	ADD					
				2	SUB					
				3	ADDSUB					
				4	MIN					
				5	MAX					
				6	ABS					
				7	NEGATE					
				8	MPYDIV					
				9	REMAINDER					
				10	COMPARE-GT					
				11	COMPARE-GEQ					
				12	COMPARE-EQUAL					
				13	COMPARE-NEQUAL					
				14	TIMER					
				15	LIMIT					
				16	AND					
				17	OR					
				18	XOR					
	19	ANDOR								

Kod	Wspólny adres	Nazwa	Wyświetlacz ciekłokrystaliczny	Zakres ustawiania	Wartość początkowa	Właściwość*	V/F	SL	Str.
				20 SWITCH					
				21 BITTEST					
				22 BITSET					
				23 BITCLEAR					
				24 LOWPASSFILTER					
				25 PL_CONTORL					
				26 PL_PROCESS					
				27 UPCOUNT					
				28 DOWNCOUNT					
37	0h1E25	Wejście funkcji użytkownika 8-A	User Input8-A	0-0xFFFF	0	X/A	O	O	s.128
38	0h1E26	Wejście funkcji użytkownika 8-B	User Input8-B	0-0xFFFF	0	X/A	O	O	s.128
39	0h1E27	Wejście funkcji użytkownika 8-C	User Input8-C	0-0xFFFF	0	X/A	O	O	s.128
40	0h1E28	Wyjście funkcji użytkownika 8	User Output8	-32767-32767	0	-/A	O	O	s.128
41	0h1E29	Funkcja użytkownika 9	User Func9	0 NOP	0:NOP	X/A	O	O	s.128
				1 ADD					
				2 SUB					
				3 ADDSUB					
				4 MIN					
				5 MAX					
				6 ABS					
				7 NEGATE					
				8 MPYDIV					
				9 REMAINDER					
				10 COMPARE-GT					
				11 COMPARE-GEQ					
				12 COMPARE-EQUAL					
				13 COMPARE-NEQUAL					
				14 TIMER					
				15 LIMIT					
				16 AND					
				17 OR					
				18 XOR					

Tabela funkcji

Kod	Wspólny adres	Nazwa	Wyświetlacz ciekłokrystaliczny	Zakres ustawiania	Wartość początkowa	Właściwość*	V/F	SL	Str.
				19	ANDOR				
				20	SWITCH				
				21	BITTEST				
				22	BITSET				
				23	BITCLEAR				
				24	LOWPASSFILTER				
				25	PI_CONTORL				
				26	PI_PROCESS				
				27	UPCOUNT				
				28	DOWNCOUNT				
42	0h1E2A	Wejście funkcji użytkownika 9-A	User Input9-A	0-0xFFFF	0	X/A	O	O	s.128
43	0h1E2B	Wejście funkcji użytkownika 9-B	User Input9-B	0-0xFFFF	0	X/A	O	O	s.128
44	0h1E2C	Wejście funkcji użytkownika 9-C	User Input9-C	0-0xFFFF	0	X/A	O	O	s.128
45	0h1E2D	Wyjście funkcji użytkownika 9	User Output9	-32767-32767	0	-/A	O	O	s.128
46	0h1E2E	Funkcja użytkownika 10	User Func10	0	0:NOP	X/A	O	O	s.128
				1	ADD				
				2	SUB				
				3	ADDSUB				
				4	MIN				
				5	MAX				
				6	ABS				
				7	NEGATE				
				8	MPYDIV				
				9	REMAINDER				
				10	COMPARE-GT				
				11	COMPARE-GEQ				
				12	COMPARE-EQUAL				
				13	COMPARE-NEQUAL				
				14	TIMER				
				15	LIMIT				
				16	AND				
				17	OR				

Kod	Wspólny adres	Nazwa	Wyświetlacz ciekłokrystaliczny	Zakres ustawiania	Wartość początkowa	Właściwość*	V/F	SL	Str.
				18 XOR					
				19 ANDOR					
				20 SWITCH					
				21 BITTEST					
				22 BITSET					
				23 BITCLEAR					
				24 LOWPASSFILTER					
				25 PL_CONTORL					
				26 PL_PROCESS					
				27 UPCOUNT					
				28 DOWNCOUNT					
47	0h1E2F	Wejście funkcji użytkownika 10-A	User Input10-A	0-0xFFFF	0	X/A	O	O	s.128
48	0h1E30	Wejście funkcji użytkownika 10-B	User Input10-B	0-0xFFFF	0	X/A	O	O	s.128
49	0h1E31	Wejście funkcji użytkownika 10-C	User Input10-C	0-0xFFFF	0	X/A	O	O	s.128
50	0h1E32	Wyjście funkcji użytkownika 10	User Output10	-32767-32767	0	-/A	O	O	s.128
51	0h1E33	Funkcja użytkownika 11	User Func11	0 NOP	0:NOP	X/A	O	O	s.128
				1 ADD					
				2 SUB					
				3 ADDSUB					
				4 MIN					
				5 MAX					
				6 ABS					
				7 NEGATE					
				8 MPYDIV					
				9 REMAINDER					
				10 COMPARE-GT					
				11 COMPARE-GEQ					
				12 COMPARE-EQUAL					
				13 COMPARE-NEQUAL					
				14 TIMER					
				15 LIMIT					
				16 AND					

Tabela funkcji

Kod	Wspólny adres	Nazwa	Wyświetlacz ciekłokrystaliczny	Zakres ustawiania	Wartość początkowa	Właściwość*	V/F	SL	Str.
				17	OR				
				18	XOR				
				19	ANDOR				
				20	SWITCH				
				21	BITTEST				
				22	BITSET				
				23	BITCLEAR				
				24	LOWPASSFILTER				
				25	PL_CONTORL				
				26	PL_PROCESS				
				27	UPCOUNT				
				28	DOWNCOUNT				
52	0h1E34	Wejście funkcji użytkownika 11-A	User Input11-A	0-0xFFFF	0	X/A	O	O	s.128
53	0h1E35	Wejście funkcji użytkownika 11-B	User Input11-B	0-0xFFFF	0	X/A	O	O	s.128
54	0h1E36	Wejście funkcji użytkownika 11-C	User Input11-C	0-0xFFFF	0	X/A	O	O	s.128
55	0h1E37	Wyjście funkcji użytkownika 11	User Output11	-32767-32767	0	-/A	O	O	s.128
56	0h1E38	Funkcja użytkownika 12	User Func12	0	NOP	0:NOP	X/A	O	s.128
				1	ADD				
				2	SUB				
				3	ADDSUB				
				4	MIN				
				5	MAX				
				6	ABS				
				7	NEGATE				
				8	MPYDIV				
				9	REMAINDER				
				10	COMPARE-GT				
				11	COMPARE-GEQ				
				12	COMPARE-EQUAL				
				13	COMPARE-NEQUAL				
				14	TIMER				
				15	LIMIT				

Kod	Wspólny adres	Nazwa	Wyświetlacz ciekłokrystaliczny	Zakres ustawiania	Wartość początkowa	Właściwość*	V/F	SL	Str.
				16 AND					
				17 OR					
				18 XOR					
				19 ANDOR					
				20 SWITCH					
				21 BITTEST					
				22 BITSET					
				23 BITCLEAR					
				24 LOWPASSFILTER					
				25 PI_CONTORL					
				26 PI_PROCESS					
				27 UPCOUNT					
				28 DOWNCOUNT					
57	0h1E39	Wejście funkcji użytkownika 12-A	User Input12-A	0-0xFFFF	0	X/A	O	O	s.128
58	0h1E3A	Wejście funkcji użytkownika 12-B	User Input12-B	0-0xFFFF	0	X/A	O	O	s.128
59	0h1E3B	Wejście funkcji użytkownika 12-C	User Input12-C	0-0xFFFF	0	X/A	O	O	s.128
60	0h1E3C	Wyjście funkcji użytkownika 12	User Output12	-32767-32767	0	-/A	O	O	s.128
61	0h1E3D	Funkcja użytkownika 13	User Func13	0 NOP	0:NOP	X/A	O	O	s.128
				1 ADD					
				2 SUB					
				3 ADDSUB					
				4 MIN					
				5 MAX					
				6 ABS					
				7 NEGATE					
				8 MPYDIV					
				9 REMAINDER					
				10 COMPARE-GT					
				11 COMPARE-GEQ					
				12 COMPARE-EQUAL					
				13 COMPARE-NEQUAL					
				14 TIMER					

Tabela funkcji

Kod	Wspólny adres	Nazwa	Wyświetlacz ciekłokrystaliczny	Zakres ustawiania	Wartość początkowa	Właściwość*	V/F	SL	Str.
				15	LIMIT				
				16	AND				
				17	OR				
				18	XOR				
				19	ANDOR				
				20	SWITCH				
				21	BITTEST				
				22	BITSET				
				23	BITCLEAR				
				24	LOWPASSFILTER				
				25	PI_CONTORL				
				26	PI_PROCESS				
				27	UPCOUNT				
				28	DOWNCOUNT				
62	0h1E3E	Wejście funkcji użytkownika 13-A	User Input13-A	0-0xFFFF	0	X/A	O	O	s.128
63	0h1E3F	Wejście funkcji użytkownika 13-B	User Input13-B	0-0xFFFF	0	X/A	O	O	s.128
64	0h1E40	Wejście funkcji użytkownika 13-C	User Input13-C	0-0xFFFF	0	X/A	O	O	s.128
65	0h1E41	Wyjście funkcji użytkownika 13	User Output13	-32767-32767	0	-/A	O	O	s.128
66	0h1E42	Funkcja użytkownika 14	User Func14	0	0:NOP	X/A	O	O	s.128
				1	ADD				
				2	SUB				
				3	ADDSUB				
				4	MIN				
				5	MAX				
				6	ABS				
				7	NEGATE				
				8	MPYDIV				
				9	REMAINDER				
				10	COMPARE-GT				
				11	COMPARE-GEQ				
				12	COMPARE-EQUAL				
				13	COMPARE-NEQUAL				

Kod	Wspólny adres	Nazwa	Wyświetlacz ciekłokrystaliczny	Zakres ustawiania		Wartość początkowa	Właściwość*	V/F	SL	Str.
				14	TIMER					
				15	LIMIT					
				16	AND					
				17	OR					
				18	XOR					
				19	ANDOR					
				20	SWITCH					
				21	BITTEST					
				22	BITSET					
				23	BITCLEAR					
				24	LOWPASSFILTER					
				25	PI_CONTORL					
				26	PI_PROCESS					
				27	UPCOUNT					
				28	DOWNCOUNT					
67	0h1E43	Wejście funkcji użytkownika 14-A	User Input14-A	0-0xFFFF		0	X/A	O	O	s.128
68	0h1E44	Wejście funkcji użytkownika 14-B	User Input14-B	0-0xFFFF		0	X/A	O	O	s.128
69	0h1E45	Wejście funkcji użytkownika 14-C	User Input14-C	0-0xFFFF		0	X/A	O	O	s.128
70	0h1E46	Wyjście funkcji użytkownika 14	User Output14	-32767-32767		0	-/A	O	O	s.128
71	0h1E47	Funkcja użytkownika 15	User Func15	0	NOP	0:NOP	X/A	O	O	s.128
				1	ADD					
				2	SUB					
				3	ADDSUB					
				4	MIN					
				5	MAX					
				6	ABS					
				7	NEGATE					
				8	MPYDIV					
				9	REMAINDER					
				10	COMPARE-GT					
				11	COMPARE-GEQ					
				12	COMPARE-EQUAL					
	13	COMPARE-								

Tabela funkcji

Kod	Wspólny adres	Nazwa	Wyświetlacz ciekłokrystaliczny	Zakres ustawiania	Wartość początkowa	Właściwość*	V/F	SL	Str.
				NEQUAL					
				14 TIMER					
				15 LIMIT					
				16 AND					
				17 OR					
				18 XOR					
				19 ANDOR					
				20 SWITCH					
				21 BITTEST					
				22 BITSET					
				23 BITCLEAR					
				24 LOWPASSFILTER					
				25 PI_CONTORL					
				26 PI_PROCESS					
				27 UPCOUNT					
				28 DOWNCOUNT					
72	0h1E48	Wejście funkcji użytkownika 15-A	User Input15-A	0-0xFFFF	0	X/A	O	O	s.128
73	0h1E49	Wejście funkcji użytkownika 15-B	User Input15-B	0-0xFFFF	0	X/A	O	O	s.128
74	0h1E4A	Wejście funkcji użytkownika 15-C	User Input15-C	0-0xFFFF	0	X/A	O	O	s.128
75	0h1E4B	Wyjście funkcji użytkownika 15	User Output15	-32767-32767	0	-/A	O	O	s.128
76	0h1E4C	Funkcja użytkownika 16	User Func16	0 NOP	0:NOP	X/A	O	O	s.128
				1 ADD					
				2 SUB					
				3 ADDSUB					
				4 MIN					
				5 MAX					
				6 ABS					
				7 NEGATE					
				8 MPYDIV					
				9 REMAINDER					
				10 COMPARE-GT					
				11 COMPARE-GEQ					
				12 COMPARE-EQUAL					

Kod	Wspólny adres	Nazwa	Wyświetlacz ciekłokrystaliczny	Zakres ustawiania	Wartość początkowa	Właściwość*	V/F	SL	Str.
				13 COMPARE-NEQUAL					
				14 TIMER					
				15 LIMIT					
				16 AND					
				17 OR					
				18 XOR					
				19 ANDOR					
				20 SWITCH					
				21 BITTEST					
				22 BITSET					
				23 BITCLEAR					
				24 LOWPASSFILTER					
				25 PI_CONTORL					
				26 PI_PROCESS					
				27 UPCOUNT					
				28 DOWNCOUNT					
77	0h1E4D	Wejście funkcji użytkownika 16-A	User Input16-A	0-0xFFFF	0	X/A	O	O	s.128
78	0h1E4E	Wejście funkcji użytkownika 16-B	User Input16-B	0-0xFFFF	0	X/A	O	O	s.128
79	0h1E4F	Wejście funkcji użytkownika 16-C	User Input16-C	0-0xFFFF	0	X/A	O	O	s.128
80	0h1E50	Wyjście funkcji użytkownika 16	User Output16	-32767-32767	0	-/A	O	O	s.128
81	0h1E51	Funkcja użytkownika 17	User Func17	0 NOP	0:NOP	X/A	O	O	s.128
				1 ADD					
				2 SUB					
				3 ADDSUB					
				4 MIN					
				5 MAX					
				6 ABS					
				7 NEGATE					
				8 MPYDIV					
				9 REMAINDER					
				10 COMPARE-GT					
				11 COMPARE-GEQ					
				12 COMPARE-					

Tabela funkcji

Kod	Wspólny adres	Nazwa	Wyświetlacz ciekłokrystaliczny	Zakres ustawiania	Wartość początkowa	Właściwość*	V/F	SL	Str.
				EQUAL					
				13 COMPARE-NEQUAL					
				14 TIMER					
				15 LIMIT					
				16 AND					
				17 OR					
				18 XOR					
				19 ANDOR					
				20 SWITCH					
				21 BITTEST					
				22 BITSET					
				23 BITCLEAR					
				24 LOWPASSFILTER					
				25 PL_CONTORL					
				26 PL_PROCESS					
				27 UPCOUNT					
				28 DOWNCOUNT					
82	0h1E52	Wejście funkcji użytkownika 17-A	User Input17-A	0-0xFFFF	0	X/A	O	O	s.128
83	0h1E53	Wejście funkcji użytkownika 17-B	User Input17-B	0-0xFFFF	0	X/A	O	O	s.128
84	0h1E54	Wejście funkcji użytkownika 17-C	User Input17-C	0-0xFFFF	0	X/A	O	O	s.128
85	0h1E55	Wyjście funkcji użytkownika 17	User Output17	-32767-32767	0	-/A	O	O	s.128
86	0h1E56	Funkcja użytkownika 18	User Func18	0 NOP	0:NOP	X/A	O	O	s.128
				1 ADD					
				2 SUB					
				3 ADDSUB					
				4 MIN					
				5 MAX					
				6 ABS					
				7 NEGATE					
				8 MPYDIV					
				9 REMAINDER					
				10 COMPARE-GT					
				11 COMPARE-GEQ					

Kod	Wspólny adres	Nazwa	Wyświetlacz ciekłokrystaliczny	Zakres ustawiania	Wartość początkowa	Właściwość*	V/F	SL	Str.
				12 COMPARE-EQUAL					
				13 COMPARE-NEQUAL					
				14 TIMER					
				15 LIMIT					
				16 AND					
				17 OR					
				18 XOR					
				19 ANDOR					
				20 SWITCH					
				21 BITTEST					
				22 BITSET					
				23 BITCLEAR					
				24 LOWPASSFILTER					
				25 PI_CONTORL					
				26 PI_PROCESS					
				27 UPCOUNT					
				28 DOWNCOUNT					
87	0h1E57	Wejście funkcji użytkownika 18-A	User Input18-A	0-0xFFFF	0	X/A	O	O	s.128
88	0h1E58	Wejście funkcji użytkownika 18-B	User Input18-B	0-0xFFFF	0	X/A	O	O	s.128
89	0h1E59	Wejście funkcji użytkownika 18-C	User Input18-C	0-0xFFFF	0	X/A	O	O	s.128
90	0h1E5A	Wyjście funkcji użytkownika 18	User Output18	-32767-32767	0	-/A	O	O	s.128

8.13 Grupy wyłączanie dla klawiatury z wyświetlaczem ciekłokrystalicznym

8.13.1 Tryb błędów (TRP Last-x)

Kod	Nazwa	Wyświetlacz ciekłokrystaliczny	Zakres ustawiania	Wartość początkowa	Str.
00	Nazwa awarii, błędu powodującego samoczynne wyłączenie	Trip Name(x)	-	-	-
01	Częstotliwość referencyjna przy samoczynnym wyłączeniu	Output Freq	-	-	-
02	Prąd wyjściowy przy samoczynnym wyłączeniu	Output Current	-	-	-
03	Stan przyspieszania / zwalniania przy samoczynnym wyłączeniu	Inverter State	-	-	-
04	Napięcie szyny DC	DCLink Voltage	-	-	-
05	Temperatura czujnika z ujemnym współczynnikiem temperaturowym (NTC)	Temperature	-	-	-
06	Stan zacisku wejściowego	DI Status	-	0000 0000	-
07	Stan zacisku wyjściowego	DO Status	-	000	-
08	Czas jaki upłynął od zasilenia błędu do wystąpienia samoczynnego wyłączenia	Trip On Time	-	0/00/00 00:00	-
09	Czas jaki upłynął od podania sygnału start do momentu samoczynnego wyłączenia	Trip Run Time	-	0/00/00 00:00	-
10	Usunięcie historii samoczynnych wyłączeń	Trip Delete?	0	Nie	
			1	Tak	

8.13.2 Tryb konfigurowania (CNF)

Kod	Nazwa	Wyświetlacz ciekłokrystaliczny	Zakres ustawiania	Wartość początkowa	Str.	
00	Skok do kodu	Jump Code	1-99	42	<u>s.Błąd! Nie zdefiniowano zakładki.</u>	
01	Wybór języka klawiatury	Language Sel	0 : English	0 : Angielski	<u>s.230</u>	
02	Regulacja kontrastu wyświetlacza ciekłokrystalicznego	LCD Contrast	-	-	<u>s.210</u>	
03	Identyfikator dla wielu klawiatur	Multi KPD ID	3-99	3	<u>s.125</u>	
10	Wersja oprogramowania falownika	Inv S/W Ver	-	-	<u>s.210</u>	
11	Wersja oprogramowania klawiatury z wyświetlaczem ciekłokrystalicznym	KeypadS/W Ver	-	-	<u>s.210</u>	
12	Wersja klawiatury z wyświetlaczem ciekłokrystalicznym	KPD Title Ver	-	-	<u>s.210</u>	
20	Parametr wyświetlany zawsze (górną część ekranu)	Anytime Para	0	Częstotliwość	0: Częstotliwość <u>s.230</u>	
21	Wybór wielkości wyświetlanej na klawiaturze w linii1	Monitor Line-1	1	Prędkość	0: Częstotliwość <u>s.230</u>	
22	Wybór wielkości wyświetlanej na klawiaturze w linii2	Monitor Line-2	2	Prąd wyjściowy	2: Prąd wyjściowy <u>s.230</u>	
23	Wybór wielkości wyświetlanej na klawiaturze w linii3	Monitor Line-3	3	Napięcie wyjściowe	3: Napięcie wyjściowe	<u>s.230</u>
			4	Moc wyjściowa		
			5	Licznik godzin pracy		
			6	Napięcie łącza stałoprądowego		
			7	Stan wejścia cyfrowego		
			8	Stany wyjścia cyfrowego		
			9	Monitor V1 (V)		
			10	Monitor V1 (%)		
			13	Monitor V2 (V)		
			14	Monitor V2 (%)		
15	Monitor I2 (mA)					

Tabela funkcji

Kod	Nazwa	Wyświetlacz ciekłokrystaliczny	Zakres ustawiania	Wartość początkowa	Str.	
			16	Monitor I2 (%)		
			17	Wyjście PID		
			18	Wartość referencyjna PID		
			19	Wartość sprzężenia zwrotnego PID		
			20	Moment obrotowy		
			21	Wartość graniczna momentu obrotowego		
			23	Wartość graniczna prędkości		
24	Inicjalizacja trybu monitora (ustawienia fabryczne parametrów monitorowania)	Mon Mode Init	0	Nie	0:Nie	<u>s.230</u>
			1	Tak		
30	Karta opcyjna slotu 1	Option-1 Type	0	Brak	0:Brak	<u>s.210</u>
31	Karta opcyjna slotu 2	Option-2 Type	6	Ethernet	0: Brak	<u>s.210</u>
32	Karta opcyjna slotu 3	Option-3 Type	9	CANopen	0: Brak	<u>s.210</u>
40	Inicjalizacja parametrów (powrót do ustawień fabrycznych)	Parameter Init	0	No		<u>s.Błąd! Nie zdefiniowano zakładki.</u>
			1	All Grp		
			2	DRV Grp		
			3	BAS Grp		
			4	ADV Grp		
			5	CON Grp		
			6	IN Grp		
			7	OUT Grp		
			8	COM Grp		
			9	APP Grp		
			12	PRT Grp		
13	M2 Grp					
41	Wybór wyświetlania tylko zmienionych parametrów	Changed Para	0	Przeglądanie wszystkiego	0: Przeglądanie wszystkiego	<u>s.206</u>
			1	Tylko zmienione		
42	Wybór pracy przycisku wielofunkcyjnego	Multi Key Sel	0	None	0: Brak	<u>s.207</u>
			1	JOG Key (Jog)		
			2	Local/Remote (zdalny/ lokalny)		
			3	UserGrp SelKey		
			4	Multi KPD (multi klawiatura)		

Kod	Nazwa	Wyświetlacz ciekłokrystaliczny	Zakres ustawiania		Wartość początkowa	Str.
43	Wybór makro	Macro Select	0	Brak	0: Brak	-
44	Usunięcie historii samoczynnych wyłączeń	Erase All Trip	0	Nie	0: Nie	s.210
			1	Tak		
45	Usunięcie wszystkich kodów z grupy użytkownika	UserGrp AllDel	0	Nie	0: Nie	s.207
			1	Tak		
46	Kopiowanie parametrów z przemiennika do klawiatury	Parameter Read	0	Nie	0: Nie	s.202
			1	Tak		
47	Kopiowanie parametrów z klawiatury do przemiennika	Parameter Write	0	Nie	0: Nie	s.202
			1	Tak		
48	Zapis parametrów z pamięci RAM na stałe (po kopiowaniu parametrów należy ustawić na Yes)	Parameter Save	0	Nie	0: Nie	s.202
			1	Tak		
50	Tryb ukrywania parametrów	View Lock Set	0-9999		Odblokowane	s.204
51	Hasło dla trybu ukrywania parametrów	View Lock Pw	0-9999		Hasło	s.204
52	Edycja blokowania parametrów	Key Lock Set	0-9999		Odblokowane	s.205
53	Hasło dla edycji blokowania parametrów	Key Lock Pw	0-9999		Hasło	s.205
60	Aktualizacja oprogramowania klawiatury	Add Title Up	0	Nie	0: Nie	s.210
			1	Tak		
61	Asystent parametryzacji	Easy Start On	0	Nie	1: Tak	s.207
			1	Tak		
62	Reset licznika WH	WHCount Reset	0	Nie	0: Nie	s.210
			1	Tak		
70	Czas pracy przemiennika od momentu zasilenia	On-time	Rok/miesiąc/dzień godzina:minuta		-	s.234
71	Sumaryczny czas pracy falownika	Run-time	Rok/miesiąc/dzień godzina:minuta		-	s.234
72	Resetowanie czasów pracy	Time Reset	0	Nie	0: Nie	s.234
			1	Tak		
74	Sumaryczny czas pracy wentylatora chłodzącego	Fan Time	Rok/miesiąc/dzień godzina:minuta		-	s.234
75	Kasowanie sumarycznego czasu pracy wentylatora chłodzącego	Fan Time Rst	0	Nies	0: Nie	s.234
			1	Tak		

9 Wykrywanie i usuwanie usterek

W niniejszym rozdziale objaśniono, jak należy wykrywać i usuwać problemy w przypadku zadziałania funkcji zabezpieczających falownika, samoczynnych wyłączeń związanych z usterkami, sygnałów ostrzegających lub usterek. Jeśli falownik nie działa normalnie po wykonaniu sugerowanych instrukcji związanych z wykrywaniem i usuwaniem usterek, to prosimy porozumieć się ze swoim dostawcą lub firmą Aniro Sp. Z.O.O.

9.1 Błędy i ostrzeżenia

Gdy falownik wykryje usterkę, to przerwie pracę (przeprowadzi samoczynne wyłączenie) lub wyśle sygnał ostrzegawczy. Gdy nastąpi samoczynne wyłączenie lub ostrzeżenie, to klawiatura wyświetli krótką informację. W przypadku używania klawiatury z wyświetlaczem ciekłokrystalicznym, zostanie na nim wyświetlona szczegółowa informacja. Użytkownicy mogą odczytać komunikat ostrzegawczy w Pr.90. Jeśli mniej więcej w tym samym czasie wystąpią więcej niż 2 samoczynne wyłączenia, to klawiatura (klawiatura podstawowa z wyświetlaczem 7-segmentowym) wyświetli informację dotyczącą samoczynnego wyłączenia o wyższym priorytecie, natomiast klawiatura z wyświetlaczem ciekłokrystalicznym wskaże informacje dla tego samoczynnego wyłączenia, które wystąpiło pierwsze.

Warunki usterek można sklasyfikować następująco:

- Umiarkowane: Gdy usterka zostaje usunięta, to samoczynne wyłączenie lub sygnał ostrzegawczy znikają i usterka nie jest wprowadzana do pamięci w historii usterek.
- Blokowane: Gdy usterka zostaje usunięta i doprowadzony zostaje sygnał do wejścia kasowania, to samoczynne wyłączenie lub sygnał ostrzegawczy znikają.
- Poważne: Gdy usterka zostaje usunięta, to samoczynne wyłączenie lub sygnał ostrzegawczy znika dopiero wtedy gdy użytkownik wyłączy falownik, odczeka aż lampka wskaźnika ładunku zgaśnie, a następnie ponownie włączy falownik. Jeśli po jego ponownym włączeniu falownik nadal znajduje się w stanie awarii, to prosimy skontaktować się z dostawcą lub firmą Aniro Sp. Z.O.O.

9.1.1 Lista błędów

Funkcje zabezpieczające dla prądu wyjściowego oraz napięcia wejściowego

Wyświetlacz klawiatury	Wyświetlacz ciekłokrystaliczny	Typ	Opis
OLT	Over Load (przeciążenie)	Blokowane	Jest wyświetlane gdy zostaje aktywowane samoczynne wyłączenie związane z przeciążeniem silnika, a aktualny poziom obciążenia przekracza ustalony poziom. Działa gdy Pr.20 jest ustawiony na wartość inną niż 0.
ULT	Under Load (niedociążenie)	Blokowane	Jest wyświetlane gdy zostaje aktywowane samoczynne wyłączenie związane ze zbyt małym obciążeniem silnika, a aktualny poziom obciążenia jest mniejszy od ustalonego poziomu. Działa gdy Pr.27 jest ustawiony na wartość inną niż 0.
OCT	Over Current 1 (Zbyt wysoki prąd wyjściowy)	Blokowane	Jest wyświetlane gdy prąd falownika przekracza 200% prądu znamionowego.
OVT	Over Voltage (Zbyt wysokie napięcie szyny DC)	Blokowane	Jest wyświetlane gdy napięcie wewnętrznego obwodu prądu stałego przekracza określoną wartość.
LVT	Low Voltage	Umiarkowane	Jest wyświetlane gdy napięcie wewnętrznego obwodu prądu stałego jest mniejsze od określonej wartości.
LV2	Low Voltage2 (Zbyt niskie napięcie szyny DC)	Blokowane	Jest wyświetlane gdy napięcie wewnętrznego obwodu prądu stałego podczas pracy falownika jest mniejsze od określonej wartości.
GFT	Ground Trip* (Doziemienie)	Blokowane	Jest wyświetlane gdy nastąpi samoczynne wyłączenie związane ze zwarcieziemnym po stronie wyjściowej falownika i powoduje, że prąd przekracza określoną wartość. Określona wartość zmienia się w zależności od mocy falownika.
ETH	E-Thermal (Elektroniczne zabezpieczenie termiczne)	Blokowane	Jest wyświetlane w oparciu o odwrotną charakterystykę termiczną wartości granicznej czasu aby zapobiec przegrzaniu silnika. Działa, gdy Pr.40 jest ustawiony na wartość inną niż 0.
POT	Out Phase Open (Brak fazy wyjściowej)	Blokowane	Jest wyświetlane gdy 3-fazowe wyjście falownika ma jedną lub więcej faz w stanie otwarcia. Działa gdy bit 1 z Pr.05 jest ustawiony na 1.
IPO	In Phase Open (Brak fazy wejściowej)	Blokowane	Jest wyświetlane gdy 3-fazowe wejście falownika ma jedną lub więcej faz w stanie otwarcia. Działa tylko gdy bit 2 z Pr.05 jest ustawiony na 1.

Wyświetlacz klawiatury	Wyświetlacz ciekłokrystaliczny	Typ	Opis
IOL	Inverter OLT (Przeciążenie falownika)	Blokowane	Jest wyświetlane gdy falownik został zabezpieczony przed przeciążeniem i wynikającym z niego przegrzaniem, w oparciu o odwrotną charakterystykę termiczną wartości granicznej czasu. Dopuszczalne współczynniki przeciążenia dla falownika wynoszą 150% dla 1 min. oraz 200% dla 4 sek. Zabezpieczenie jest oparte na znamionowej mocy falownika, i może być różne w zależności od mocy urządzenia.
NMT	No Motor Trip (Brak silnika/ obciążenia)	Blokowane	Jest wyświetlane gdy silnik nie jest podłączony podczas pracy falownika. Działa gdy Pr.31 jest ustawiony na 1.

* Falowniki S100 o mocy 4.0kW lub mniej nie obsługują funkcji samoczynnego wyłączenia związanego ze zwarcim doziemnym (GFT – ground fault trip). Dlatego samoczynne wyłączenie związane ze zbyt dużym prądem (OCT – over current trip) lub samoczynne wyłączenie związane ze zbyt dużym napięciem (OVT – over voltage trip) może wystąpić gdy występuje zwarcie doziemne o małej rezystancji.

Funkcje zabezpieczające wykorzystujące nienormalne warunki obwodu wewnętrznego oraz sygnały zewnętrzne

Wyświetlacz klawiatury	Wyświetlacz ciekłokrystaliczny	Typ	Opis
OHT	Over Heat (Przegrzanie)	Blokowane	Jest wyświetlane gdy temperatura radiatora falownika przekracza określoną wartość.
OC2	Over Current2 (Zwarcie)	Blokowane	Jest wyświetlane gdy obwód prądu stałego w falowniku wykrywa określony poziom zbyt dużego prądu zwarciovego.
EXT	External Trip (Sygnał awarii zewnętrznej)	Blokowane	Jest wyświetlane gdy za pośrednictwem wielofunkcyjnego zacisku dostarczony zostaje zewnętrzny sygnał usterki. Ustawić jeden z wielofunkcyjnych zacisków wejściowych na w In.65-71 na 4 (samoczynne wyłączenie typu zewnętrznego) aby uaktywnić zewnętrzne samoczynne wyłączenie.
BX	BX (Blokada pracy)	Umiarkowane	Jest wyświetlane gdy wyjście falownika jest blokowane przez sygnał dostarczony z zacisku wielofunkcyjnego. Należy ustawić jeden z wielofunkcyjnych zacisków wejściowych w In.65-71 na 5 (BX) aby uaktywnić funkcję blokowania dla wejść.

Wyświetlacz klawiatury	Wyświetlacz ciekłokrystaliczny	Typ	Opis
HWT	H/W-Diag (Błąd sprzętowy)	Poważne	<p>Jest wyświetlane po wykryciu błędu w pamięci (EEPROM), wyjściu przetwornika analogowo-cyfrowego (ADC Off Set), lub układu zabezpieczającego pracę procesora centralnego (Watch Dog-1, Watch Dog-2).</p> <p>EEP Err: Błąd parametrów odczytu/zapisu spowodowany klawiaturą lub pamięcią (EEPROM).</p> <p>ADC Off Set: Błąd w obwodzie wykrywającego prąd (zacisk U/V/W, czujnik prądu, itd.).</p>
NTC	NTC Open (Błąd czujnika temperatury)	Blokowane	Jest wyświetlane w przypadku wykrycia błędu czujnika temperatury tranzystora bipolarnego z izolowaną bramką (IGBT).
FAN	Fan Trip (Błąd wentylatora chłodzącego)	Blokowane	Displayed when an error is detected in the cooling fan. Set Pr.79 to 0 to activate fan trip (for models below 22kW capacity).
PID	Pre-PID Fail (Błąd regulatora PRE PID)	Blokowane	Jest wyświetlane gdy system poprzedzający PID działa z funkcjami ustawionymi w AP.34–AP.36. Samoczynne wyłączenie na skutek usterek następuje, gdy kontrolowana zmienna (sprężenie zwrotne PID) zostaje zmierzona poniżej ustalonej wartości, a małe sprężenie zwrotne trwa, co jest traktowane jako usterka obciążenia.
XBR	Ext-Brake (Błąd hamulca)	Blokowane	Działa, gdy zacisk wielofunkcyjny dostarcza sygnału zewnętrznego hamulca. Pojawia się gdy prąd rozruchowy wyjścia falownika utrzymuje się poniżej wartości ustalonej w Ad.41. Ustawić albo OU.31, albo OU.32 do 35 (BR Control – sterowanie hamowaniem).
SFA SFB	Safety A(B) Err (Zadziałanie wejścia bezpieczeństwa)	Blokowane	Wyświetlane gdy przynajmniej jeden z dwóch sygnałów wejść zabezpieczających jest wyłączony.

Wyświetlacz klawiatury	Wyświetlacz ciekłokrystaliczny	Opis
IOLW	INV Over Load (Przeciążenie falownika)	Jest wyświetlany gdy sumaryczny czas przeciążenia będzie odpowiadał 60% zabezpieczenia falownika przed przegrzaniem (IOLT falownika). Aby odbierać sygnały wyjściowe ostrzegające o przeciążeniu falownika, należy ustawić przełącznik lub zacisk wyjścia cyfrowego (OU.31 lub OU.33) na 6 (IOL).
LCW	Lost Command (Utrata sygnału zadawania)	Alarm ostrzegający o utracie sygnału sterującego występuje nawet gdy Pr.12 jest ustawiony na 0. Alarm ostrzegający pojawia się w oparciu o warunek ustawiony w Pr.13- 15. Należy ustawić przełącznik lub zacisk wyjścia cyfrowego (OU.31 lub OU.33) na 13 (utrata sygnału sterującego), na odbieranie wyjściowych sygnałów ostrzegawczych dotyczących utraty sygnału sterującego. Jeśli ustawienia komunikacji oraz stanu nie odpowiadają P2P, to pojawi się sygnał alarmu dla utraty sygnału sterującego.
FANW	Fan Warning (Błąd wentylatora)	Jest wyświetlany po wykryciu błędu związanego z wentylatorem chłodzącym gdy Pr.79 jest ustawiony na 1. Należy ustawić przełącznik lub zacisk wyjścia cyfrowego (OU.31 lub OU.33) na 8 (ostrzeżenie związane z wentylatorem) aby odbierać sygnały wyjściowe ostrzeżeń związanych z wentylatorem.
EFAN	Fan Exchange (Wymiana wentylatora)	Alarm pojawia się, gdy wartość ustawiona w PRT-86 jest mniejsza od wartości ustawionej w PRT-87. Aby odbierać sygnały wyjściowe związane z wymianą wentylatora, należy ustawić przełącznik lub zacisk wyjścia cyfrowego (OUT-31 lub OUT-33) na 38 (wymiana wentylatora).
ECAP	CAP Exchange (Wymiana kondensatorów)	Alarm pojawia się, gdy wartość ustawiona w PRT-63 jest mniejsza od wartości ustawionej w PRT-62 (wartość ustawiona w PRT-61 musi wynosić 2 (Pre Diag)). Aby odbierać sygnały wymiany kondensatorów, należy ustawić przełącznik lub zacisk wyjścia cyfrowego (OUT-31 lub OUT-33) na 36 (wymiana kondensatorów).
DBW	DB Warn %ED (Błąd rezystor alub modułu hamującego)	Jest wyświetlany gdy wskaźnik wykorzystania rezystora dynamicznego hamowania przekracza ustaloną wartość. Należy ustawić poziom wykrywania na Pr.66.
TRTR	Retry Tr Tune (Błąd pomiaru stałej Tr)	Alarm ostrzegający o błędzie regulacji Tr jest aktywowany gdy Dr.9 jest ustawiony na 4. Alarm ostrzegający występuje, gdy stała czasowa wirnika silnika (Tr) jest albo zbyt mała, albo zbyt duża.

9.2 Wykrywanie i usuwanie usterek związanych z zaistniałymi błędami

Jeśli spowodowane usterką samoczynne wyłączenie lub ostrzeżenie nastąpi w wyniku działania

funkcji zabezpieczającej, to należy zapoznać się z poniższą tabelą w celu znalezienia możliwych przyczyn oraz środków zaradczych.

Typ	Przyczyna	Środek zaradczy
Przeciążenie (Over Load)	Obciążenie jest większe od mocy znamionowej silnika.	Upewnić się, że silnik oraz falownik mają odpowiednią moc znamionową.
	Wartość ustalona dla poziomu samoczynnego wyłączenia spowodowanego przeciążeniem (Pr.21) jest zbyt mała.	Zwiększyć nastawioną wartość dla poziomu samoczynnego wyłączenia spowodowanego przeciążeniem.
Zbyt małe obciążenie (Under Load)	Jest problem z połączeniem silnik-obciążenie.	Zastąpić silnik oraz falownik urządzeniami o mniejszej mocy.
	Wartość ustawiona dla poziomu zbyt małego obciążenia (Pr.29, Pr.30) jest mniejsza od minimalnego obciążenia systemu.	Zmniejszyć ustaloną wartość dla poziomu zbyt małego obciążenia.
Zbyt duży prąd 1 (Over Current1)	Czas przyspieszania / zwalniania jest zbyt krótki, w porównaniu z bezwładnością obciążenia (GD2).	Zwiększyć czas przyspieszania / zwalniania.
	Obciążenie falownika jest większe od mocy znamionowej.	Zastąpić falownik urządzeniem o większej mocy.
	Falownik dostarczał moc podczas jałowej pracy silnika.	Odpowiednio sterować falownikiem po zatrzymaniu silnika, lub użyć funkcji szukania prędkości (Cn.60).
	Mechaniczny hamulec silnika działa zbyt szybko.	Sprawdzić hamulec mechaniczny.
Zbyt duże napięcie (Over Voltage)	Czas zwalniania jest zbyt krótki dla istniejącej bezwładności obciążenia (GD2).	Zwiększyć czas przyspieszania.
	Na wyjściu falownika występuje obciążenie generatywne.	Użyć jednostki hamującej.
	Napięcie wejściowe jest zbyt wysokie.	Sprawdzić, czy napięcie wejściowe jest większe od podanej wartości.
Zbyt małe napięcie (Low Voltage)	Napięcie wejściowe jest zbyt małe.	Ustalić, czy napięcie wejściowe jest mniejsze od podanej wartości.
	Do instalacji podłączono obciążenie większe od wydajności zasilania (na przykład spawarka, bezpośrednie podłączenie silnika, itd.)	Zwiększyć wydajność zasilania.
	Magnetyczny stycznik podłączony do źródła zasilania ma wadliwe połączenie.	Wymienić stycznik magnetyczny.
Zbyt niskie napięcie (Low Voltage2)	Napięcie wejściowe zmniejszyło się podczas pracy.	Stwierdzić, czy napięcie wejściowe jest większe od określonej wartości.
	Nastąpił zanik fazy wejściowej.	Sprawdzić okablowanie wejściowe.
	Magnetyczny stycznik zasilający jest wadliwy.	Zastąpić stycznik magnetyczny.

Typ	Przyczyna	Środek zaradczy
Samoczynne wyłączenie związane z uziemieniem (Ground Trip)	W okablowaniu wyjściowym falownika wystąpiło zwarcie doziemne.	Sprawdzić okablowanie wyjściowe.
	Izolacja silnika została uszkodzona.	Wymienić silnik.
Usterka elektrotermiczna (E-Thermal)	Silnik uległ przegrzaniu.	Zmniejszyć obciążenie lub częstotliwość pracy.
	Obciążenie falownika jest większe od mocy znamionowej.	Zastąpić falownik urządzeniem o większej mocy.
	Nastawiona wartość dla zabezpieczenia termicznego jest zbyt mała.	Nastawić odpowiedni poziom dla elektronicznego urządzenia termicznego.
	Falownik przez dłuższy czas działał z małą prędkością.	Zastąpić silnik modelem dostarczającym dodatkowej mocy do wentylatora chłodzącego.
Brak fazy wyjściowej (Output Phase Open)	Magnetyczny stycznik po stronie wyjścia posiada wadliwe połączenie.	Sprawdzić stycznik magnetyczny po stronie wyjściowej.
	Okablowanie wyjściowe jest wadliwe.	Sprawdzić okablowanie wyjściowe.
Brak fazy wejściowej (Input Phase Open)	Magnetyczny stycznik po stronie wejściowej ma wadliwe połączenie.	Sprawdzić stycznik magnetyczny po stronie wejściowej.
	Okablowanie wejściowe jest wadliwe.	Sprawdzić okablowanie wejściowe.
	Kondensator łącza stałoprądowego wymaga wymiany.	Zastąpić kondensator łącza stałoprądowego. Należy skontaktować się ze sprzedawcą detalicznym lub z centrum obsługi klienta LSIS.
Samoczynne wyłączenie związane z przeciążeniem falownika (OLT)	Obciążenie jest większe od znamionowej mocy silnika.	Zastąpić silnik oraz falownik urządzeniami o większej mocy.
	Poziom zwiększania momentu obrotowego jest zbyt duży.	Zmniejszyć poziom zwiększania momentu obrotowego.
Przegrzanie (Over Heat)	Występuje problem z systemem chłodzenia.	Sprawdzić, czy jakiś obcy obiekt blokuje wlot lub wylot powietrza, albo otwór wentylacyjny.
	Wentylator chłodzący falownika działał przez dłuższy czas.	Wymienić wentylator chłodzący.
	Temperatura otoczenia jest zbyt wysoka.	Temperaturę otoczenia należy utrzymywać poniżej 50°C.
Zbyt duży prąd 2 (Over Current2)	Okablowanie wyjściowe jest zwarte.	Sprawdzić okablowanie wyjściowe.
	Usterka elektronicznego elementu półprzewodnikowego (IGBT).	Nie włączać falownika. Skontaktować się ze sprzedawcą detalicznym lub z centrum obsługi klienta LSIS.

Typ	Przyczyna	Środek zaradczy
Otwarty obwód z czujnikiem o ujemnym współczynniku temperaturowym (NTC Open)	Temperatura otoczenia jest zbyt niska.	Utrzymywać temperaturę otoczenia powyżej -10°C.
	Usterka wewnętrznego czujnika temperatury.	Skontaktować się ze sprzedawcą detalicznym lub z centrum obsługi klienta LSIS.
Blokada wentylatora (FAN Lock)	Obcy obiekt blokuje wlot/wylot powietrza dla wentylatora.	Usunąć obcy obiekt z wlotu lub wylotu powietrza.
	Wentylator chłodzący wymaga wymiany.	Wymienić wentylator chłodzący.
Samoczynne wyłączenie wentylatora IP54 (IP54 FAN Trip)	Złącze wentylatora nie jest podłączone.	Podłączyć złącze wentylatora.
	Należy wymienić złącze wentylatora.	Wymienić złącze wentylatora.

9.3 Wykrywanie i usuwanie innych usterek

W przypadku wystąpienia usterki innej od tych które są identyfikowane jako samoczynne wyłączenia spowodowane usterekami lub ostrzeżenia, to należy zapoznać się z poniższą tabelą w celu odszukania możliwych przyczyn oraz środków zaradczych.

Typ	Przyczyna	Środek zaradczy
Nie można ustawić parametrów.	Falownik działa (tryb działania napędu).	Zatrzymać falownik aby zmienić tryb programu i ustawić parametr.
	Dostęp do parametrów jest nieprawidłowy.	Sprawdzić/wybrać prawidłowy poziom dostępu do parametru i ustawić parametr.
	Hasło jest nieprawidłowe.	Sprawdzić hasło, wyłączyć blokadę parametru i ustawić parametr.
	Wykrycie niskiego napięcia.	Sprawdzić doprowadzone zasilanie aby usunąć problem zbyt niskiego napięcia i ustawić parametr.
Silnik się nie obraca.	Źródło sygnału sterującego częstotliwości jest ustawione nieprawidłowo.	Sprawdzić nastawioną wartość sygnału sterującego częstotliwości.
	Źródło sygnału sterującego dla pracy jest ustalone nieprawidłowo.	Sprawdzić ustawienie źródła sygnału sterującego pracy.
	Zasilanie nie jest doprowadzone do zacisku R/S/T.	Sprawdzić podłączenia zacisków R/S/T oraz U/V/W.
	Lampka ładowania jest wyłączona.	Włączyć falownik.
	Sygnał sterujący pracy jest w stanie wyłączenia.	Włączyć sygnał sterujący pracy (RUN).

Typ	Przyczyna	Środek zaradczy
	Silnik jest zablokowany.	Odblokować silnik lub zmniejszyć poziom obciążenia.
	Obciążenie jest zbyt duże.	Sterować silnikiem w sposób niezależny.
	Doprowadzany jest sygnał awaryjnego zatrzymania.	Przeprowadzić kasowanie sygnału awaryjnego zatrzymania.
	Okablowanie zacisku obwodu sterowania jest nieprawidłowe.	Sprawdzić okablowanie dla zacisku obwodu sterowania.
	Opcja wejściowa dla sygnału sterującego częstotliwości jest nieprawidłowa.	Sprawdzić opcję wejściową dla sygnału sterującego częstotliwości.
	Nieprawidłowe napięcie wejściowe lub prąd dla sygnału sterującego częstotliwości.	Sprawdzić wejściowe napięcie lub prąd dla sygnału sterującego częstotliwości.
	Tryb PNP/NPN został wybrany nieodpowiednio.	Sprawdzić ustawienie trybu PNP/NPN.
	Wartość sygnału sterującego częstotliwości jest zbyt mała.	Sprawdzić sygnał sterujący częstotliwości i wprowadzić wartość powyżej częstotliwości minimalnej.
	Naciśnięty klawisz zatrzymania / kasowania [STOP/RESET].	Sprawdzić, czy zatrzymanie ma charakter normalny. Jeśli tak, to należy normalnie powrócić do pracy.
	Moment obrotowy silnika jest zbyt mały.	Zmienić tryby pracy (V/F, IM, oraz bezczujnikowy). Jeśli usterka się utrzymuje, to należy zastąpić falownik urządzeniem o większej mocy.
Silnik obraca się w kierunku przeciwnym doadanego.	Połączenia kabla wyjściowego dla silnika są nieprawidłowe.	Ustalić, czy kabel po stronie wyjściowej jest prawidłowo podłączony do faz (U/V/W) silnika.
	Podłączenie sygnału pomiędzy zaciskiem obwodu sterowania (obrót do przodu / tyłu) falownika oraz sygnał obrotu do przodu / tyłu po stronie panelu sterowania jest nieprawidłowe.	Sprawdzić okablowanie dla obrotu w przód / w tył.
Silnik obraca się tylko w jednym kierunku.	Wybrano opcję zabraniającą obrotu w tył.	Usunąć blokadę uniemożliwiającą obrót do tyłu.
	Nie jest doprowadzany sygnał obrotu do tyłu, nawet w przypadku wybrania sekwencji 3-przewodowej.	Sprawdzić sygnał wejściowy związany z pracą 3-przewodową i w razie potrzeby przeprowadzić odpowiednią korektę/regulację.
Silnik się przegrzewa.	Obciążenie jest zbyt duże.	Zmniejszyć obciążenie. Zwiększyć czas przyspieszania / zwalniania.

Typ	Przyczyna	Środek zaradczy
		Sprawdzić parametry silnika i nastawić prawidłowe wartości.
		Zastąpić silnik oraz falownik urządzeniami o mocy odpowiedniej dla obciążenia.
	Temperatura otoczenia silnika jest zbyt wysoka.	Obniżyć temperaturę otoczenia silnika.
	Napięcie międzyfazowe silnika jest niewystarczające.	Zastosować silnik który może wytrzymać udary napięcia międzyfazowego większe od maksymalnego napięcia udarowego. Stosować wyłącznie silniki odpowiednie dla zastosowań wykorzystujących falowniki. Podłączyć dławik prądu zmiennego do wyjścia falownika (nastawić częstotliwość nośną na 2 kHz).
	Wentylator silnika został zatrzymany lub wentylator został zablokowany odpadami.	Sprawdzić wentylator silnika i usunąć wszelkie obce objekty.
Silnik zatrzymuje się podczas przyspieszania lub po podłączeniu do obciążenia.	Obciążenie jest zbyt duże.	Zmniejszyć obciążenie.
		Zastąpić silnik oraz falownik urządzeniami o mocy odpowiedniej dla obciążenia.
Silnik nie przyspiesza./Czas przyspieszania jest zbyt długi.	Wartość sygnału sterującego częstotliwości jest zbyt mała.	Nastawić odpowiednią wartość.
	Obciążenie jest zbyt duże.	Zmniejszyć obciążenie i zwiększyć czas przyspieszania. Sprawdzić stan hamulca mechanicznego.
	Czas przyspieszania jest zbyt długi.	Zmienić czas przyspieszania.
	Połączone wartości właściwości silnika oraz parametr falownika są nieprawidłowe.	Zmienić parametry związane z silnikiem.
	Niski poziom zapobiegania utknięciu podczas przyspieszania.	Zmienić poziom zapobiegania utknięciu.
	Niski poziom zapobiegania utknięciu podczas pracy.	Zmienić poziom zapobiegania utknięciu.
	Niewystarczający rozruchowy moment obrotowy.	Zmienić tryb pracy ze sterowaniem wektorowym. Jeśli usterka nie zniknie, to należy zastąpić falownik modelem o zwiększonej mocy.
Prędkość silnika zmienia się podczas	Duża zmienność obciążenia.	Zastąpić silnik oraz falownik urządzeniami o większej mocy.

Typ	Przyczyna	Środek zaradczy
pracy.	Zmienia się napięcie wejściowe.	Zmniejszyć wahania napięcia wejściowego.
	Zmiany prędkości silnika występują dla określonej częstotliwości.	Wyregulować częstotliwość wyjściową aby uniknąć obszaru rezonansu.
Silnik obraca się inaczej niż to wynika z ustawień.	Nieprawidłowo nastawiony wzorzec V/F.	Nastawić wzorzec V/F który jest odpowiedni dla specyfikacji silnika.
Czas zwalniania silnika jest zbyt długi nawet z podłączonym rezystorem dynamicznego hamowania.	Ustawiono zbyt długi czas zwalniania.	Odpowiednio zmienić nastawioną wartość.
	Moment obrotowy silnika jest niewystarczający.	Jeśli parametry silnika są normalne, to prawdopodobna jest usterka związana z mocą silnika. Zainstalować silnik o większej mocy.
	Obciążenie jest większe od wewnętrznej wartości granicznej momentu obrotowego odpowiadającej prądowi znamionowemu falownika.	Zastąpić falownik modelem o większej mocy.
Trudna praca w zastosowaniach charakteryzujących się zbyt małym obciążeniem.	Częstotliwość nośna jest zbyt duża.	Zmniejszyć częstotliwość nośną.
	Wystąpiło zbyt duże wzbudzenie spowodowane niedokładnym ustawieniem V/F przy małej prędkości.	Zmniejszyć wartość zwiększenia momentu obrotowego w celu uniknięcia zbyt dużego wzbudzenia.
Podczas pracy występuje nieprawidłowe działanie jednostki sterującej lub hałas.	Hałas jest spowodowany przełączaniem wewnątrz falownika.	Zmienić częstotliwość nośną na wartość minimalną. Na wyjściu falownika zainstalować filtr zabezpieczający przed mikroudarami.
Gdy falownik pracuje, aktywowany jest wyłącznik upływowy.	Wyłącznik upływowy odłączy zasilanie jeśli prąd popłynie do ziemi podczas pracy falownika.	Podłączyć falownik do zacisku uziemiającego.
		Sprawdzić, czy rezystancja uziemienia jest mniejsza od 100Ω dla falowników 200V i mniejsza od 10Ω dla falowników 400V.
		Sprawdzić moc wyłącznika upływowego i wykonać odpowiednie podłączenie, w oparciu o prąd znamionowy falownika.
		Obniżyć częstotliwość nośną.
		Spowodować, aby długość kabla pomiędzy falownikiem i silnikiem była jak najmniejsza.
Silnik mocno wibruje i nie obraca	Napięcie międzyfazowe 3-fazowego źródła zasilania nie jest zrównoważone.	Sprawdzić napięcie wejściowe i doprowadzić do równowagi napięć.

Tabela funkcji

Typ	Przyczyna	Środek zaradczy
się normalnie.		Sprawdzić i zbadać izolację silnika.
Silnik brzęczy lub wytwarza głośne dźwięki.	Występuje rezonans pomiędzy częstotliwością własną silnika oraz częstotliwością nośną.	Nieznacznie zwiększyć lub zmniejszyć częstotliwość nośną.
	Występuje rezonans pomiędzy częstotliwością własną silnika oraz częstotliwością wyjściową falownika.	Nieznacznie zwiększyć lub zmniejszyć częstotliwość nośną. Użyć funkcji skoku częstotliwości w celu uniknięcia przedziału częstotliwości w którym występuje rezonans.
Silnik drga / pracuje niestabilnie.	Wejściowy sygnał sterujący częstotliwości jest zewnętrznym, analogowym sygnałem sterującym.	W przypadkach w których ma miejsce wpływ szumu/zakłóceń po stronie wejść analogowych, którego skutkiem są zakłócenia sygnału sterującego, należy zmienić stałą czasową filtra wejściowego (In.07).
	Zbyt długie połączenia kablowe pomiędzy falownikiem oraz silnikiem.	Upewnić się, że całkowita długość kabli pomiędzy falownikiem i silnikiem jest mniejsza niż 200m (50m dla silników o mocy znamionowej 3.7 kW lub mniejszej).
Silnik nie zatrzymuje się całkowicie gdy wyłącza się sygnał wyjściowy falownika.	Trudno jest przeprowadzić skuteczne zwalnianie, ponieważ hamowanie stałoprądowe nie działa normalnie.	Wyregulować parametr hamowania stałoprądowego.
		Zwiększyć nastawioną wartość dla prądu hamowania stałoprądowego. Zwiększyć nastawioną wartość dla czasu zatrzymania z hamowaniem stałoprądowym.
Częstotliwość wyjściowa nie wzrasta do częstotliwości referencyjnej.	Częstotliwość referencyjna mieści się w przedziale częstotliwości skoku.	Nastawić częstotliwość referencyjną wyższą od zakresu częstotliwości skoku.
	Częstotliwość referencyjna przekracza górną wartość graniczną sygnału sterującego częstotliwości.	Nastawić górną wartość graniczną sygnału sterującego częstotliwości na wartość wyższą od częstotliwości referencyjnej.
	Obciążenie jest zbyt duże, dlatego działa funkcja zapobiegania utknięciu.	Zastąpić falownik modelem o większej mocy.
Wentylator chłodzący nie obraca się.	Nieprawidłowo ustawiony parametr sterujący dla wentylatora chłodzącego.	Sprawdzić ustawienie parametru sterującego dla wentylatora chłodzącego.

10 Konserwacja

W niniejszym rozdziale objaśniono jak wymienić wentylator chłodzący, jakie regularne kontrole należy przeprowadzać, oraz jak przechowywać oraz likwidować produkt. Falownik jest wrażliwy na warunki środowiskowe, a poza tym usterki występują również na skutek zużycia części. Aby zapobiec awariom, prosimy przestrzegać zamieszczonych w niniejszym rozdziale zaleceń dotyczących konserwacji.

⚠ Przystroga

- Przed sprawdzeniem produktu należy przeczytać wszystkie instrukcje dotyczące bezpieczeństwa zawarte w niniejszej instrukcji.
- Przed oczyszczeniem produktu należy się upewnić, że zasilanie jest wyłączone.
- Oczyszczyć falownik suchą szmatką. Czyszczenie za pomocą mokrych szmat, wody, rozpuszczalników lub detergentów może spowodować porażenie prądem elektrycznym lub uszkodzenie produktu.

10.1 Lista regularnych kontroli

10.1.1 Kontrole codzienne

Obszar kontroli	Element kontroli	Szczegóły dotyczące kontroli	Metoda kontroli	Norma oceny	Sprzęt wykorzystywany do kontroli
Wszystko	Środowisko zewnętrzne	Czy temperatura oraz wilgotność otoczenia mieszczą się w zakresie wartości projektowych, oraz czy w danym miejscu występuje pył lub jakieg obce ciała?	Patrz rozdział <u>1.3Kwestie związane z instalacją</u> na stronie 4.	Brak oblodzenia (temperatura otoczenia: -10 - +40) i kondensacji (wilgotność otoczenia poniżej 50%)	Termometr, higrometr, rejestrator
	Falownik	Czy występują jakieg nienormalne drgania lub hałasy?	Kontrola wzrokowa	Brak odchyłek od normy	

Obszar kontroli	Element kontroli	Szczegóły dotyczące kontroli	Metoda kontroli	Norma oceny	Sprzęt wykorzystywany do kontroli
	Napięcie zasilania	Czy napięcia wejściowe i wyjściowe są normalne?	Zmierzyć napięcia pomiędzy fazami R/ S/T w bloku zacisków falownika.		Multimetr cyfrowy, tester
Obwód wejścia / wyjścia	Kondensator wygładzający	Czy występuje wyciek z wnętrza?	Kontrola wzrokowa	Brak odchyłek od normy	-
		Czy kondensator jest "spuchnięty"?			
System chłodzenia	Wentylator chłodzący	Czy występują jakieś nienormalne drgania lub hałasy?	Wyłączyć system i sprawdzić działanie poprzez ręczne obracanie wentylatora.	Fan obraca się gładko	-
Wyświetlacz	Urządzenie pomiarowe	Czy wyświetlana wartość jest normalna?	Sprawdzić wyświetlaną wartość na panelu.	Sprawdzić i odpowiednio zarządzić podanymi wartościami.	Woltomierz, amperowmierz, itd.
Silnik	Wszystko	Czy występują jakieś nienormalne drgania lub hałasy?	Kontrola wzrokowa	Brak odchyłek od normy	-
		Czy występuje jakiś nienormalny zapach?	Sprawdzić pod względem przegrzania lub uszkodzenia.		

10.1.2 Kontrole coroczne

Obszar kontroli	Element kontroli	Szczegóły dotyczące kontroli	Metoda kontroli	Norma oceny	Sprzęt wykorzystywany do kontroli
Obwód wejścia / wyjścia	Wszystko	Test z użyciem urządzenia Megger (pomiedzy zaciskami wejściowymi / wyjściowymi oraz zaciskiem uziemienia)	Odłączyć falownik oraz zwarte? zaciski R/S/T/U/V/W, a następnie za pomocą przyrządu Megger dokonać pomiaru pomiędzy każdym zaciskiem oraz zaciskiem uziemienia.	Wynik musi być większy od 5 MΩ	Przyrząd Megger z napięciem stałym DC 500 V Megger
		Czy w urządzeniu są luźne elementy?	Dokręcić wszystkie śruby.	Brak odchyłek od normy	
		Czy jest jakiś dowód na przegrzewanie się części?	Kontrola wzrokowa		
	Połączenia kablowe	Czy są jakieś skorodowane kable?	Kontrola wzrokowa	Brak odchyłek od normy	-
		Czy są jakieś uszkodzenia izolacji kabli?			
	Blok zacisków	Czy są jakieś uszkodzenia?	Kontrola wzrokowa	Brak odchyłek od normy	-
	Kondensator wyglądający	Zmierzyć pojemność elektrostatyczną.	Mierzyć za pomocą miernika pojemności.	Pojemność znamionowa powyżej 85%	Miernik pojemności
	Przełącznik	Czy podczas pracy słychać jakiś szum?	Kontrola wzrokowa	Brak odchyłek od normy	-
		Czy styki są uszkodzone?	Kontrola wzrokowa		
	Rezystor hamowania	Czy rezystor jest uszkodzony?	Kontrola wzrokowa	Brak odchyłek od normy	Multimetr cyfrowy / tester analogowy

Obszar kontroli	Element kontroli	Szczegóły dotyczące kontroli	Metoda kontroli	Norma oceny	Sprzęt wykorzystywany do kontroli
		Sprawdzić, czy nie nastąpiło odłączenie.	Odłączyć jedną stronę i dokonać pomiaru testerem.	Wynik musi się mieścić w granicach $\pm 10\%$ znamionowej wartości rezystora.	
Obwód sterowania Obwód zabezpieczający	Sprawdzenie działania	Sprawdzić czy nie ma nierównowagi napięć wyjściowych podczas pracy falownika.	Zmierzyć napięcie pomiędzy zaciskami wyjściowymi falownika U/V/W.	Zrównoważyć napięcie pomiędzy fazami: w granicach 4V dla serii 200V oraz w granicach 8V dla serii 400V.	Multimetr cyfrowy lub woltomierz prądu stałego
		Czy w układzie wyświetlania występuje błąd po sprawdzeniu sekwencji zabezpieczenia?	Sprawdzić zabezpieczenie wyjść falownika zarówno w warunkach zwarcia jak i otwarcia obwodu.	Obwód musi pracować zgodnie z sekwencją.	
System chłodzenia	Wentylator chłodzący	Czy jakieś części wentylatora są luźne?	Sprawdzić wszystkie połączone części i dokręcić wszystkie śruby.	Brak odchyłek od normy	-
Wyświetlacz	Urządzenie wyświetlające	Czy wyświetlana wartość jest normalna?	Sprawdzić wartość sygnału sterującego na urządzeniu wyświetlającym.	Podane i wykorzystywane wartości muszą sobie odpowiadać.	Woltomierz, amperomierz, itd.

10.1.3 Kontrole przeprowadzane co dwa lata

Obszar kontroli	Element kontroli	Szczegóły dotyczące kontroli	Metoda kontroli	Norma oceny	Sprzęt wykorzystywany do kontroli
Silnik	Rezystancja izolacji	Badanie z użyciem urządzenia Megger (pomiędzy zaciskami wejściowymi, wyjściowymi oraz uziemiającymi).	Odłączyć kable dla zacisków U/V/W i sprawdzić okablowanie.	Musi wynosić więcej niż 5 MΩ	Przyrząd Megger z napięciem stałym DC 500V Megger

Przewaga

Nie przeprowadzać badania rezystancji izolacji (z użyciem urządzenia Megger) na obwodzie sterującym, ponieważ może to skutkować uszkodzeniem produktu.

10.2 Przechowywanie i likwidacja

10.2.1 Przechowywanie

Jeśli nie używamy produktu przez dłuższy czas, to należy go przechowywać w następujący sposób:

- Produkt należy przechowywać w takich samych warunkach środowiskowych co warunki podane dla pracy (patrz rozdział 1.3Kwestie związane z instalacją na stronie 4).
- W przypadku przechowywania produktu przez okres dłuższy niż 3 miesiące, należy przechowywać go w temperaturze od 10°C do 30°C, aby zapobiec skrócenia żywotności kondensatorów elektrolitycznych.
- Nie narażać falownika na działanie śniegu, deszczu, mgły oraz pyłu.
- Zapakować falownik w sposób zapobiegający kontaktowi z wilgocią. W opakowaniu należy utrzymywać poziom wilgoci poniżej 70% poprzez umieszczenie w nim osuszacza desiccant, takiego jak żel krzemionkowy.

10.2.2 Likwidacja

W przypadku likwidacji produktu należy go zakwalifikować jako ogólny odpad przemysłowy. W produkcie znajdują się materiały wykorzystywane w recyklingu, a więc należy kierować je do recyklingu jeśli tylko jest to możliwe. Materiały opakowania oraz wszystkie metalowe części mogą być poddane recyklingowi. Chociaż tworzywo sztuczne również może być ponownie wykorzystane, w pewnych rejonach może być spalane w kontrolowanych warunkach.

ⓘ Przestroga

Jeśli falownik nie pracuje przez dłuższy czas, to kondensatory tracą swoją charakterystykę ładunkową i pogarszają się ich właściwości. Aby temu zapobiec, należy raz w roku włączać produkt i pozwolić mu pracować przez 30-60 min. Uruchamiać urządzenie w warunkach braku obciążenia.

11 Specyfikacja techniczna

11.1 Specyfikacja wejść oraz wyjść

3 fazy 400 V (30–75 kW)

Typ □□□□S100–4□□□		0300	0370	0450	0550	0750	
Zastosowany silnik	angielski koń parowy	40	50	60	75	100	
	kW	30	37	45	55	75	
Znamionowa moc wyjściowa	Moc znamionowa (kVA)		46	57	69	84	116
	Prąd znamionowy (A)	Duże obciążenie	61	75	91	110	152
		Normalne obciążenie	75	91	107	142	169
	Częstotliwość wyjściowa		0 - 400 Hz (tryb bezczujnikowy IM: 0 - 120 Hz)				
Napięcie wyjściowe (V)		3 fazy 380 - 480 V					
Znamionowa moc wejściowa	Napięcie robocze (V)		3 fazy, prąd zmienny 380 - 480 VAC (-15% do +10%)				
	Częstotliwość wejściowa		50 - 60 Hz (±5%)				
	Prąd znamionowy (A)	Duże obciążenie	56	69	85	103	143
		Normalne obciążenie	69	85	100	134	160
Ciężar (funty / kg)		26	35	35	43	43	

*Falowniki S100 o mocy znamionowej 30 kW lub więcej nie obsługują rozszerzeń wejść/wyjść i nie mają certyfikatu IP66.

*Falowniki 55-75 kW nie mają wbudowanego układu zapewniającego kompatybilność elektromagnetyczną, ponieważ spełniają one normy kompatybilności elektromagnetycznej nawet bez tego układu.

11.2 Szczegółowa specyfikacja produktu

Elementy		Opis		
Sterowanie	Metoda sterowania	Sterowanie V/F, kompensacja poślizgu, bezczujnikowe wektorowe		
	Rozdzielczość ustawień częstotliwości zasilania	Cyfrowy sygnał sterujący: 0.01 Hz Analogowy sygnał sterujący: 0.06 Hz (standardowo 60 Hz)		
	Dokładność częstotliwości	1% maksymalnej częstotliwości wyjściowej		
	Wzorzec V/F	Liniowy, redukcja kwadratowa, V/F użytkownika		
	Odporność na przeciążenia	Prąd znamionowy dla dużego obciążenia: 150% 1 min., prąd znamionowy przy obciążeniu normalnym: 120% 1 min.		
	Zwiększanie momentu obrotowego	Ręczne zwiększanie momentu obrotowego, automatyczne zwiększanie momentu obrotowego		
Praca	Typ pracy	Wybór pracy: z klawiaturą, listwą zaciskową, lub łączem komunikacyjnym		
	Ustawienia częstotliwości	Typ analogowy: -10 - 10V, 0 - 10V, 4 - 20 mA Typ cyfrowy: klawiatura, wejście dla ciągu impulsów		
	Funkcja pracy	<ul style="list-style-type: none"> • Sterowanie PID • Praca 3-przewodowa • Wartość graniczna częstotliwości • Druga funkcja • Obrót z blokowaniem w przód oraz ruchem do tyłu • Przełączenie na zasilanie sieciowe • Szukanie prędkości • Hamowanie ze wspomaganie • Redukcja upływu 	<ul style="list-style-type: none"> • Praca góra-dół • Hamowanie stałoprądowe • Skok częstotliwości • Kompensacja poślizgu • Automatyczne ponowne uruchomienie • Automatyczna regulacja • Buforowanie energii • Hamowanie z użyciem strumienia • Tryb pożarowy 	
	Wejście	Zacisk wielofunkcyjny (7EA) P1-P7	Wybrać tryb PNP (źródło) lub NPN (źródło ujemne). Funkcje mogą być ustawiane zgodnie z ustawieniami kodów i parametrów IN-65–IN-71.	
			<ul style="list-style-type: none"> • Praca w kierunku do przodu • Kasowanie • Zatrzymanie awaryjne • Duża / średnia / mała częstotliwość prędkości wielostanowej • Hamowanie stałoprądowe podczas zatrzymania • Zwiększanie częstotliwości • Tryb 3-przewodowy • Przejście pomiędzy trybami pracy lokalnej/zdalnej • Wybrać przyspieszanie / zwalnianie / zatrzymanie 	<ul style="list-style-type: none"> • Praca w tył • Zewnętrzne wyłączenie samoczynne • Praca w trybie impulsowania • Tryb wielostanowy przyspieszanie / zwalnianie – wartość duża / średnia / mała • Wybór drugiego silnika • Redukcja częstotliwości • Ustalenie częstotliwości analogowego sygnału sterującego • Przejście z pracy w trybie PID do pracy w trybie ogólnym
	Ciąg impulsów	0 - 32kHz, niski poziom: 0 - 0.8V, wysoki poziom: 3.5 - 12V		

Elementy			Opis	
	Wyjście	Zacisk wielofunkcyjny z otwartym kolektorem	Wyjście usterki oraz wyjście stanu pracy falownika	Mniej niż 24 V (prąd stały), 50 mA
		Zacisk wielofunkcyjny z przekaźnikiem		Mniej niż (zwierny, rozwierny) 250 V 1 A (prąd zmienny), Mniej niż 30 V, 1 A (prąd stały)
	Wyjście analogowe	Prąd stały 0 - 12 V (0 - 24 mA): Wybór częstotliwości, prąd wyjściowy, napięcie wyjściowe, napięcie zacisku prądu stałego oraz inne		
	Ciąg impulsów	Maksymalnie 32 kHz, 10 - 12 V		
Funkcja zabezpieczająca	Samoczynne wyłączenie	<ul style="list-style-type: none"> • Samoczynne wyłączenie spowodowane zbyt dużym prądem • Samoczynne wyłączenie zewnętrznym sygnałem • Samoczynne wyłączenie spowodowane zwarcie gałęzi obwodu (ARM) • Samoczynne wyłączenie spowodowane przegraniem • Samoczynne wyłączenie spowodowane odwzorowaniem wejścia • Samoczynne wyłączenie związane z uziemieniem • Samoczynne wyłączenie spowodowane przegraniem silnika • Samoczynne wyłączenie związane z łączem płytki wejścia – wyjścia • Samoczynne wyłączenie związane z brakiem silnika • Samoczynne wyłączenie związane z zapisem parametru • Samoczynne wyłączenie związane z zatrzymaniem awaryjnym • Samoczynne wyłączenie związane z utratą sygnału sterującego • Błąd pamięci zewnętrznej • Samoczynne wyłączenie związane z układem zabezpieczającym jednostkę centralną • Samoczynne wyłączenie związane z pracą silnika przy normalnym obciążeniu 		
			<ul style="list-style-type: none"> • Samoczynne wyłączenie spowodowane zbyt dużym napięciem • Samoczynne wyłączenie wywołane przez czujnik temperatury • Przegrzanie falownika • Samoczynne wyłączenie związane z opcją • Samoczynne wyłączenie związane z odwzorowaniem wyjścia • Samoczynne wyłączenie spowodowane przeciążeniem falownika • Samoczynne wyłączenie spowodowane wentylatorem • Usterka związana z pracą poprzedzającą tryb PID • Samoczynne wyłączenie związane z przerwaniem zewnętrznym • Samoczynne wyłączenie związane z niskim napięciem podczas pracy • Samoczynne wyłączenie związane z niskim napięciem • Samoczynne wyłączenie związane z zabezpieczeniem A(B) • Błąd wejścia analogowego • Samoczynne wyłączenie związane z przeciążeniem silnika 	

Elementy		Opis
	Alarm	Alarm związany z samoczynnym wyłączeniem spowodowanym utratą sygnału sterującego, alarm związany z przeciążeniem, alarm związany z normalnym obciążeniem, alarm związany z przeciążeniem falownika, alarm związany z pracą wentylatora, alarm związany ze współczynnikiem hamowania rezystancyjnego, błąd związany z ilością korekcji dla regulacji wirnika
	Chwilowy zanik zasilania	Duże obciążenie – mniej niż 16 ms (normalne obciążenie – mniej niż 8 ms): kontynuacja pracy (musi mieścić się w granicach znamionowego napięcia wejściowego oraz znamionowej mocy wyjściowej) Duże obciążenie – więcej niż 16 ms (normalne obciążenia więcej niż 8 ms): praca z automatycznym ponownym uruchomieniem
Struktura / środowisko pracy	Typ chłodzenia	Konstrukcja z wymuszonym chłodzeniem wentylatorowym
	Konstrukcja zabezpieczenia	IP 20 (standard), stopień ochrony IP typ 1 otwarty i zamknięty (opcja) IP typ 1 zamknięty jest spełniony dzięki opcji instalacji przewodu.
	Temperatura otoczenia	Duże obciążenie: -10 - 50°C (14 - 122°F), normalne obciążenie: -10 - 40°C (14 - 104°F) Nie może być lodu ani szronu. Podczas pracy przy normalnym obciążeniu w 50°C (122°F), zaleca się aby stosować obciążenia nie większe niż 80%.
	Wilgotność otoczenia	Wilgotność względna mniejsza niż 90% RH (aby uniknąć występowania kondensacji)
	Temperatura przechowywania	-20°C - 65°C (-4 - 149°F)
	Otoczające środowisko	Zapobiegać kontaktowi z gazami korozyjnymi, gazami palnymi, plamami oleju, pyłem oraz innymi zanieczyszczeniami (Środowisko o stopniu zanieczyszczenia 2).
	Praca – wysokość / drgania	Nie wyżej niż 1,000 m (3280 stóp). Mniej niż 9,8 m/sec ² (0.6G).
	Ciśnienie	70 - 106 kPa

11.3 Wymiary zewnętrzne (typ IP 20)

30 kW (3 fazy)



37–45 kW (3 fazy)



55–75 kW (3 fazy)



Elementy	W1	W2	H1	H2	H3	D1	A	B
0300S100-4	275 (10.8)	232	450 (17.7)	428.5	14	284 (11.2)	7 (0.28)	7 (0.28)
0370S100-4 0450S100-4	325 (12.8)	282	510 (20.1)	486.5	16			
0550S100-4 0750S100-4		275	550 (21.7)	524.5		309 (12.2)	9	9

Jednostki: mm (cale)

11.4 Urządzenia peryferyjne

Kompatybilne typy wyłączników automatycznych, wyłączników upływowch oraz styczników magnetycznych (wyprodukowanych przez LSIS)

Produkt (kW)	Wyłącznik automatyczny				Wyłącznik upływowy		Stycznik magnetyczny	
	Typ	Prąd (A)	Typ	Prąd (A)	Typ	Prąd (A)	Typ	Prąd (A)
30 kW-4	ABS103c	125	UTS150	125	EBS 103c	125	MC-100a	105
37 kW-4		150		150		150	MC-130a	130
45 kW-4	ABS203c	175	UTS250	175	EBS203c	175	MC-150a	150
55 kW-4		225		225		225	MC-185a	185
75 kW-4	ABS403c	300	UTS400	300	EBS 403c	300	MC-225a	225

11.5 Specyfikacja bezpieczników i dławików

Produkt (kW)	Bezpiecznik wejściowy prądu zmiennego		Dławik prądu zmiennego	
	Prąd (A)	Napięcie (V)	Indukcyjność (mH)	Prąd (A)
30 kW-4	125 A	600	0.29	69
37 kW-4			0.24	85
45 kW-4	160 A		0.20	100
55 kW-4	200 A		0.15	134
75 kW-4		0.13	160	

ⓘ Przestroga

Należy używać wyłącznie wymienionych bezpieczników wejściowych klasy H lub RK5, UL oraz wymienionych wyłączników automatycznych UL. Wartości znamionowe napięcia i prądu dla bezpieczników i wyłączników automatycznych podano w tabeli powyżej.

11.6 Specyfikacja śrub zaciskowych

Specyfikacja śrub zaciskowych wejść/wyjść

Produkt (kW)	Rozmiar śrub zaciskowych	Moment obrotowy dla śrub (kg-siła·cm/Nm)
30~75 kW	M8	61.2~91.8

Specyfikacja śrub zaciskowych obwodu sterowania

Zacisk	Rozmiar śrub zaciskowych	Moment obrotowy dla śrub (kg-siła·cm/Nm)
P1~P7/CM/VR/V1/I2/AO1/AO2/Q1/EG/24/TI/TO/SA,SB,SC/S+,S-,SG/A1,B1,C1/A2,C2	M2.6	0.4

⚠ Przewaga

Podczas dokręcania śrub zaciskowych należy stosować znamionowy moment obrotowy. Luźne śruby mogą powodować zwarcia i nieprawidłowe działanie. Przekręcenie śrub zaciskowych może uszkodzić zaciski i spowodować zwarcia oraz nieprawidłowe działanie. Dla połączeń kablowych zacisków zasilających (dużej mocy) należy stosować wyłącznie przewody miedziane, o wartościach znamionowych 600 V oraz 75°C, natomiast dla połączeń kablowych zacisków sterowania o wartościach znamionowych 300 V oraz 75°C.

11.7 Specyfikacja rezystorów hamowania

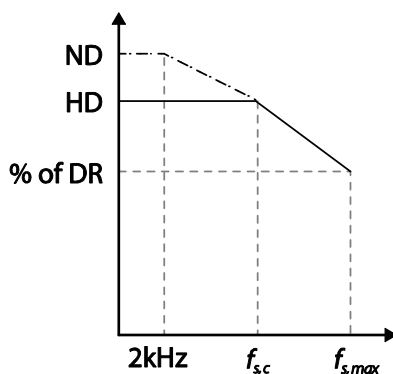
Produkt (kW)	Rezystancja (Ω)	Moc znamionowa (W)
30 kW	12	5000
37 kW		
45 kW	6	10000
55 kW		
75 kW		

- Standardem dla momentu obrotowego hamowania jest 150%, a współczynnik pracy (%ED) wynosi 5%. Jeśli współczynnik pracy wynosi 10%, to moc znamionowa dla rezystancji hamowania musi zostać obliczona dla poziomu podwójnej wartości standardowej.

11.8 Obniżenie wartości znamionowych prądu ciągłego

Obniżenie wartości znamionowej z powodu częstotliwości nośnej

Ciągły prąd znamionowy falownika jest ograniczony z powodu częstotliwości nośnej. Należy zapoznać się z poniższym wykresem.



Element	Jednostka	30 kW	37 kW	45 kW	55 kW	75 kW
$f_{s,ND}$		2				
$f_{s,c}$	[kHz]	6			4	
$f_{s,max}$		10			7	
% of DR	[%]	70				

Obniżenie wartości znamionowej spowodowane napięciem wejściowym

Ciągły prąd znamionowy falownika jest ograniczony w zależności od napięcia wejściowego. Należy zapoznać się z poniższym wykresem.

**Obniżenie wartości znamionowej spowodowane temperaturą otoczenia oraz typem instalacji**

Stały prąd znamionowy falownika jest ograniczony z powodu temperatury otoczenia oraz sposobu instalacji. Należy zapoznać się z poniższym wykresem.



11.9 Emisja ciepła

Na poniższym wykresie pokazano charakterystykę emisji ciepła falowników (w zależności od mocy produktu).



Dane dotyczące emisji ciepła oparto na pracy z różnymi nastawionymi wartościami częstotliwości nośnej, w normalnych warunkach pracy. Szczegółowe informacje dotyczące częstotliwości nośnej podano w rozdziale **Błąd! Nie można odnaleźć źródła odwołania.** **Błąd! Nie można odnaleźć źródła odwołania.** na stronie 196.

Gwarancja produktu

Informacje dotyczące gwarancji

Należy wypełnić zamieszczony tutaj informacyjny formularz gwarancyjny i zachować niniejszą stronę do wykorzystania w przyszłości, lub gdy może zajść potrzeba skorzystania z serwisu gwarancyjnego.

Nazwa produktu	Standardowy falownik LSIS	Data instalacji	
Nazwa modelu	LSLV-S100	Okres gwarancji	
Informacje dotyczące klienta	Nazwa (lub firma)		
	Adres		
	Kontakt		
Informacje dotyczące sprzedawcy	Nazwa		
	Adres		
	Kontakt		

Okres gwarancji

Gwarancja produktu obejmuje wadliwe działanie produktu, w normalnych warunkach pracy, przez 24 miesiące od daty zainstalowania. Prosimy zwrócić uwagę, że warunki gwarancji produktu mogą być różne w zależności od umów związanych z zakupem lub instalacją.

Informacje dotyczące serwisu gwarancyjnego

Podczas okresu gwarancyjnego produktu, serwis gwarancyjny (wolny od opłat) obejmuje wadliwe działanie produktu zaistniałe w normalnych warunkach pracy. W celu skorzystania z serwisu gwarancyjnego należy skontaktować się z oficjalnym przedstawicielem LSIS lub z centrum serwisowym (firma Aniro Sp. Z.O.O.).

Serwis pogwarancyjny

Opłata serwisowa będzie pobierana w związku z wadliwym działaniem w następujących przypadkach:

- umyślnego niewłaściwego użycia lub zaniedbania
- problemów związanych z zasilaniem lub z innymi urządzeniami podłączonymi do produktu
- działania przyrody (wypadki związane z pożarem, powodzią, trzęsieniem ziemi, gazem, itd.)
- modyfikacje lub naprawy wykonywane przez osoby nieupoważnione
- brakujące oryginalne tabliczki znamionowe LSIS
- wygaśnięcie okresu gwarancji

Prosimy odwiedzić naszą stronę internetową

Szczegółowe informacje dotyczące serwisu można znaleźć pod adresem: www.aniro.pl



DEKLARACJA ZGODNOŚCI Z WYMAGANIAMI KOMISJI EUROPEJSKIEJ

My, niżej podpisani,

Przedstawiciel: **LSIS Co., Ltd.**
Adres: **LS Tower, Hoge-dong, Dongan-gu,
Anyang-si, Gyeonggi-do 1026,
Korea**

Producent: **LSIS Co., Ltd.**
Adres: **181, Samsung-ri, Mokchon-Eup,
Chonan, CHungnam, 330-845,
Korea**

Poświadczamy i deklarujemy na naszą wyłączną odpowiedzialność, że następujące urządzenie:

Typ urządzenia: **Falownik (urządzenie do przetwarzania energii)**
Nazwa modelu: **Seria LSLV-S100**
Znak handlowy: **LSIS Co., Ltd.**

spełnia zasadnicze wymagania dyrektyw:

Dyrektywy 2006/95/EC Europejskiego Parlamentu oraz Rady, dotyczącej harmonizacji praw Krajów Członkowskich, związanych z Urządzeniami Elektrycznymi przeznaczonymi do używania w pewnych granicach napięcia

Dyrektywy 2004/108/EC Europejskiego Parlamentu oraz Rady, dotyczącej aproksymacji praw Krajów Członkowskich, związanych z kompatybilnością elektromagnetyczną

w oparciu o następujące, zastosowane specyfikacje:

**EN 61800-3:2004
EN 61800-5-1:2007**

a zatem spełnia zasadnicze wymagania i postanowienia Dyrektyw 2006/95/CE oraz 2004/108/CE.

Miejsce: **Chonan, Chungnam,
Korea**

 2012. 2. 1

Mr. In Sik Choi / General Manager
(Full name / Position)


(Signature/Date)

FILTRY ZAKŁÓCEŃ ELEKTROMAGNETYCZNYCH / ZAKŁÓCEŃ O CZĘSTOTLIWOŚCIACH RADIOWYCH DLA SIECIOWEGO ZASILANIA ELEKTRYCZNEGO



Falowniki LSIS, seria S100

FILTRY ZAKŁÓCEŃ O CZĘSTOTLIWOŚCIACH RADIOWYCH

ASORTYMENT LS FILTRÓW DLA SIECIOWEGO ZASILANIA ELEKTRYCZNEGO SERII **FEB (Norma)** oraz **FF (Ślad)**, ZOSTAŁ SPECJALNIE ZAPROJEKTOWANY DLA **FALOWNIKÓW LSIS** PRACUJĄCYCH Z DUŻYMI CZĘSTOTLIWOŚCIAMI. UŻYCIIE FILTRÓW LS, Z UWZGLĘDNIENIEM ZALECEŃ INSTALACYJNYCH ZAMIESZCZONYCH NA ODWRÓCIE POMOŻE ZAPEWNIĆ BEZPROBLEMOWĄ EKSPLOATACJĘ W POBLIŻY WRAŻLIWYCH URZĄDZEŃ ORAZ ZGODNOŚĆ Z OBOWIĄZUJĄCYMI NORMAMI EMISJI ORAZ ODPORNOŚCI WEDŁUG EN 50081.

PRZESTROGA

W PRZYPADKU UŻYWANIA URZĄDZEŃ ZABEZPIEZAJĄCYCH WYKORZYSTUJĄCYCH PRĄD UPŁYWOWY, MOŻE WYSTĄPIĆ STAN USTERKI PRZY WŁĄCZANIU ORAZ WYŁĄCZANIU ZASILANIA. ABY TEGO UNIKNĄĆ, PRĄD CZUJNIKA URZĄDZENIA ZABEZPIEZAJĄCEGO POWINIEN BYĆ WIĘKSZY

ZALECANE INSTRUKCJE DOTYCZĄCE INSTALACJI

W celu zapewnienia zgodności z dyrektywą dotyczącą kompatybilności elektromagnetycznej konieczne jest możliwie ściśle przestrzeganie podanych tutaj instrukcji.

- 1-) Sprawdzić etykietę znamionową filtra aby się upewnić, że wartość znamionowa prądu oraz napięcia, a także numer części są prawidłowe.
- 2-) W celu uzyskania najlepszych wyników filtr powinien zostać zainstalowany jak najbliżej doprowadzanego zasilania sieciowego obudowy okablowania, zwykle bezpośrednio za wyłącznikiem automatycznym lub wyłącznikiem zasilania obudowy.
- 3-) Tylny panel szafki okablowania tablicy powinien być przygotowany dla wymiarów montażowych filtra. Należy zadbać o usunięcie wszelkiej farby, itd. z otworów montażowych oraz powierzchni czołowych panelu, w celu zapewnienia najlepszego możliwego uziemienia filtra.
- 4-) Dobrze zamocować filtr.
- 5-) Podłączyć zasilanie sieciowe do zacisków filtra oznaczonych LINE (LINIA), podłączyć wszystkie kable uziemiające do przygotowanego kołka gwintowanego. Podłączyć zaciski filtra oznaczone LOAD (OBCIĄŻENIE) do wejścia sieciowego falownika za pomocą krótkich odcinków kabla o odpowiedniej grubości.
- 6-) Podłączyć silnik i zamontować rdzeń ferrytowy (dławiki wyjściowe) jak najbliżej falownika. Powinien zostać użyty kabel opancerzony lub ekranowany z przewodami dla 3 faz, przewleczony tylko dwukrotnie przez środek rdzenia ferrytowego. Przewód uziemiający powinien być bezpiecznie uziemiony na obydwu końcach: przy falowniku i przy silniku. Ekran powinien być połączony z korpusem obudowy poprzez uziemioną dławnicę kablową.
- 7-) Podłączyć wszystkie kable sterujące w sposób opisany w instrukcji falownika.

WAŻNE JEST, ABY WSZYSTKIE DŁUGOŚCI DOPROWADZEŃ BYĆ TAK KRÓTKIE, JAK TYLKO JEST TO MOŻLIWE, ORAZ ABY DOPROWADZAJĄCE KABELE SIECIOWE ORAZ WYJŚCIOWE KABELE SILNIKA BYŁY DOBRZE ODDZIELONE.

FEB/FEP SERIES (Standard)

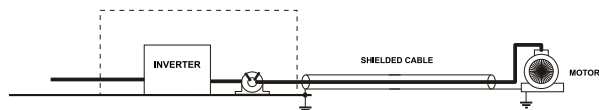
Fig 1



METALIC CABINET

INTERNAL FILTERS

Fig 2



PR0064

LSLV series / Internal Filters			
INVERTER	POWER	FIG.	OUTPUT CHOKES
THREE PHASE			
LSLV0300S100-4	30kW	2	FS-3
LSLV0370S100-4	37kW	2	FS-3
LSLV0450S100-4	45kW	2	FS-3

EN 55011 CLASS A IEC/EN 61800-3 C3

LSLV series / Standard Filters												
INVERTER	POWER	CODE	CURRENT	VOLTAGE	LEAKAGE CURRENT	DIMENSIONS	MOUNTING	WEIGHT	MOUNT	FIG.	OUTPUT CHOKES	
				NOM. MAX.		L	W	H	Y	X		
LSLV0650S100-4	55kW	FEP-T150	150A	480VAC	1.3mA 150mA	332x170x120	115x155	Kg.	--	A	FS-3	
LSLV0750S100-4	75kW	FEP-T180	180A	480VAC	1.3mA 150mA	332x170x120	115x155	Kg.	--	A	FS-3	

LSLV0055-0220 S100-2 EN 55011 CLASS A IEC/EN 61800-3 C3

FEP SERIES (Standard)

FIG.A



Vector Motor Control Ibérica S.L.
 C/ Mar del Carib, 10
 Pol. Ind. La Torre del Rector
 08130 Santa Perpètua de Mogoda
 (BARCELONA) ESPAÑA
 Tel. (+34) 935 748 206
 Fax (+34) 935 748 248
 info@vmc.es
 www.vmc.es



FS SERIES (output chokes)

CODE	D	W	H	X	Ø
FS-3	48	150	110	125 x 30	5

PR0065