

Montage- und Inbetriebnahmeanleitung

Frequenzumrichter FAS 1015-1 und FAS 1015/B-1

Wichtiger Hinweis!

Vor der Montage und Inbetriebnahme unbedingt lesen und beachten.

Bei den Frequenzumrichtern FAS 1015-1 und FAS 1015/B-1 handelt es sich, im Sinne der VDE 0160, um ein elektrisches Betriebsmittel (EB) der Leistungselektronik, für die Regelung des Energieflusses in Starkstromanlagen. Das Handling, die Montage, die Wartung und der Betrieb ist nur unter Beachtung und Einhaltung der gültigen und/oder gesetzlichen und sonstigen Vorschriften, Regeln und Empfehlungen sowie der Montage- und Inbetriebnahmeanleitung zulässig.

Die strikte Einhaltung dieser Regelwerke und Vorschriften ist vom Betreiber sicherzustellen.

Vorsicht hohe Berührungsspannung! Schockgefahr! Lebensgefahr!

Kondensatorentladungszeit nach Netzabschaltung > 7 min.!

Ab einer Aufstellungshöhe von 1000 m über NN, müssen zusätzliche Kühlmaßnahmen ergriffen oder eine Leistungsreduzierung vorgenommen werden.

Bei Schäden, die aufgrund einer Nichtbeachtung der Anleitung oder der Vorschriften entstehen, kann die Fa. Stöber keine Haftung übernehmen und keine Garantie gewähren.

Installation and Start-up Instructions

for variable Frequency Inverters FAS 1015-1 and FAS 1015/B-1

Important Notice !

Befor installation and start-up, please read and follow the following instructions

The variable frequency inverters FAS 1015-1 and FAS 1015/B-1 are electrical devices to control motor speed by regulating voltage and frequency. Installation and maintenance should only be carried out by qualified instruction following those instruction as well as for electrical equipment. The strict observation of these requirements and specifications is the responsibility of the customer.

Caution high voltage ! Shock effect! Danger for life!

Capacitors will be discharged 7 minutes after disconnecting of the main circuit.

Additional cooling is required at an altitude above 3000 feet (1000 m) or the capacity of the unit must be reduced.

Stöber Antriebstechnik can not be hold on liable for any damage done by not following these specifications and instructions.

Directives de Montage et de Mise en Service

Convertisseurs de fréquence FAS 1015-1 et FAS 1015/B-1

Informations importantes!

Lire attentivement les directives suivantes, avant le montage et la mise en service de l'appareil.

Les convertisseurs de fréquence FAS 1015-1 et FAS 1015/B-1, selon VDE 0160, sont des appareils électroniques de puissance, permettant la régulation des flux d'énergie dans les installations nécessitant de forts courants. Le maniement, le montage, l'entretien et la mise en marche ne doivent être effectués qu'après considération et observation de la validité ou/et conformité des diverses instructions, règles et recommandations suivantes.

Le stricte respect de ces règles et prescriptions met le manipulateur à l'abri de tout danger.

Attention, tension de contact élevée! Danger de choc! Danger de mort!

Temps de décharge des condensateurs après coupure du secteur : 7 min.

A partir d'une altitude de 1000 m, des mesures supplémentaires de refroidissement ou de réduction de puissance doivent être prises.

La firme STÖBER décline toute responsabilité et ne propose aucune garantie en cas d'havaries, dues au non-suivi des prescriptions et instructions qui précèdent.



STÖBER ANTRIEBSTECHNIK
GmbH + Co

Kieselbronner Straße 12 · D- 75177 Pforzheim
Postfach 1770 · D- 75117 Pforzheim
Telefon 0 72 31-5820, Telex 783 804, Telefax 0 72 31-582-197

Technische Daten

Anschlußspannung	1 x 220/240V~ +/-10 % 50/60 Hz
Ausgangsfrequenz	0 bis 120 Hz wahlweise bis 400 Hz
Ausgangsspannung U_A	0 bis 3 x 220 V ~
Nennstrom I_N	3 x 4 A ~ bei S1
Ausgangsleistung	1,5 kVA
Dynamische Überlast	150 % I_N (ca. 30s)
empfohlene Motorwellenleistung	ca. 0,75 kW
Netzsicherung	1 x 10 AT
Gerätewirkungsgrad bei Nennbetr.	ca. 95 %
Schutzart	IP00
Sollwerteingang (potentialfrei)	0...+10 V wahlweise 0...20 mA
Spannungsversorgung	+ 10 V/3 mA
f_{min} einstellbar	0...50 %
f_{max} einstellbar	50...100 %
Integrationszeiten	
Verzögerung	0,3...6,0 s wahlweise 2,0...40,0 s
Beschleunigung	0,2...6,0 s wahlweise 1,4...40,0 s
Betriebsbereitmeldung	LED und potentialfreier Relaiskontakt max. 6A/250V ~ AC 1
Schutz gegen Motorüberlastung	Anschluß für Kaltleiter nach DIN 44081 (potentialfrei)
Taktfrequenz	8,5 KHz
Ausgangsfrequenz	1 Impuls/Hz (15V/≤2mA) wahlweise 0...10V (≤5mA)
Bremswiderstand	>= 80 Ohm (nur bei FAS 1015/B-1)
Betriebsumgebungstemperatur	-10...+ 45° C
Lagertemperatur	-20...+ 70° C
Leistungsanschlüsse	9 pol. Steckverbinder (Combicon)
Signalanschlüsse	10 + 4 pol. Steckverbinder (Combicon)
Gewicht	2,6 kg
Abmessungen	(B x H x T) 56 x 270 x 225 mm

Maßnahmen vor der Gerätemontage (nur im spannungslosen Zustand vornehmen!)

Im Werk sind die Frequenzumrichter für die häufigsten Anwendungsfälle mit der Stöber Grundeinstellung versehen worden. Davon abweichende Anwendungsfälle lassen sich einfach durch das Umstecken der Jumper verändern. Hierzu muß der Typenschildträger entfernt werden.

Technical Data

Power supply single phase	1 x 220/240V ~ +/- 10% 50/60Hz
Output Frequency	0 to 120 Hz, choice up to 400 Hz
Output Voltage U_A	0 to 3 x 220V~
Rated Current I_N	3 x 4 A~ at S1
Output Power	1,5kVA
Dynamic Overload	150% I_N (for 30sec)
Recommended Motor Output	1 HP (0,75KW)
Main Fuse	1 x 10 AT
Efficiency at rated power	ca. 95%
Protection per	IP00
Rated Input	0 to +10V, on request 0 to 20 mA
Voltage Supply	+10V/3mA
f_{min} adjustable	0 to 50%
f_{max} adjustable	50 to 100%
Integration Time	
Delay	0,3 to 6,0 sec, on request 2,0 to 40,0 sec
Accelaration	0,2 to 6,0 sec, on request 1,4 to 40,0 sec
Ready to Start Signal	LED light max. 6A/250V~ AC1
Motor overload Protection	Thermal protected per DIN 44081
Cycle Time	8,5kHz
Output Frequency	1-puls/Hz (15V/≤ 2mA) on request 0 to 10V (≤ 5mA)
Brake Resistance	>= 80 Ohm (only for FAS 1015/B-1)
Ampliant Temperature	13 °F (-10°C) to 113 °F (+45°C)
Storage Temperature	-5 °F (-20°C) to 158 °F (+70°C)
Power Connections	9 pole plug connector (Combicon)
Signal Connections	10 + 4 pole plug connector (Combicon)
Weight	5,7 Lbs (2,6 kg)
Dimensions	2 13/64 x 10 5/8 x 8 55/64 W x H x D (56 x 270 x 225 mm)

Instructions before mounting of the unit (disconnect all electrical power supply)

The frequency inverters are preset for the most common application. Changes from these settings can be made very easy by shifting the jumpers. The name plate holder has to be removed to accomplish this task.

Caracteristiques Techniques

Tension de réseau	1 x 220/240 V~ +/-10% 50/60 Hz
Fréquence de sortie	0 à 120 Hz au choix jusqu'à 400 Hz
Tension de sortie U _A	0 à 3 x 220 V~
Courant nominal I _N	3 x 4 A~ en S1
Puissance de sortie	1,5 kVA
Surcharge dynamique	150 % I _N (env. 30 s)
Puissance recommandée du moteur	env. 0,75 kW
Fusible du réseau	1 x 10 AT
Rendement en fonctionnement nominal	env. 95 %
Classe de protection	IP00
Entrée de consigne (pot. libre)	0...+10 V au choix 0...20 mA
A tension d'alimentation	+ 10 V / 3 mA
f _{min} réglable	0...50 %
f _{max} réglable	50...100 %
Durée des rampes:	
Décélération	0,3...6,0 s au choix 2,0...40,0 s
Accélération	0,2...6,0 s au choix 1,4...40,0 s
Signal d'autorisation de	LED et contact à relais
Mise en marche	à pot. libre max. 6 A/250 V~ AC1
Protection du moteur	branchement pour thermistor
Contre les surcharges	d'après DIN 44081
Fréquence de la porteuse	8,5 kHz
Fréquence de sortie	1 imp./Hz (15 V/<=2mA) au choix 0...10 V (<=5mA)
Résistance de freinage	>= 80 Ohm (seul. pour le FAS 1015/B-1)
Température ambiante en service	-10...+45°C
Température de stockage	-20...+70°C
Raccordement de puissance	fiche 9 pol. (Combicon)
Raccordement pour les signaux	fiche 10+4 pol. (Combicon)
Poids	2,6 kg
Dimensions	56 x 270 x 225 mm (l x h x p)

Mesures de l'appareil avant le montage (à n'effectuer qu'avec l'alimentation déconnectée!)

Dans l'usine, les convertisseurs de fréquence sont pourvus des réglages de base STÖBER pour les applications les plus courantes. Aussi, pour les autres cas, le fonctionnement peut être facilement modifié par les Jumpers. Dans ce cas la plaque support normalisée doit être retirée.

U/F Kennlinie / U/F characteristic / courbe caractéristique U/F Ausgangsfrequenz / Output frequency / Fréquence de sortie

JP 9	<input type="checkbox"/>	400/87Hz
JP10	<input type="checkbox"/>	400/50Hz
JP11	<input type="checkbox"/>	120/87Hz
JP12	<input checked="" type="checkbox"/>	120/50Hz - Grundeinstellung/base setting/réglage de base

JP 1	<input type="checkbox"/>	
JP 2	<input checked="" type="checkbox"/>	1 Impuls/Hz / 1-plus/HZ / 1 Impuls/HZ
JP 3	<input checked="" type="checkbox"/>	
JP 4	<input type="checkbox"/>	

Obere Grenzfrequenz/Top limit frequency/limite sup. de fréquence

JP13	<input type="checkbox"/>	400Hz
JP14	<input checked="" type="checkbox"/>	120Hz - Grundeinstellung/base setting/réglage de base

JP 1	<input type="checkbox"/>	0...10V/400Hz
JP 2	<input checked="" type="checkbox"/>	0...10V/120Hz -Grundeinstellung/base setting/réglage de base
JP 3	<input type="checkbox"/>	
JP 4	<input checked="" type="checkbox"/>	

Integrationszeit/Integration/durée des rampes

JP 7	<input type="checkbox"/>	1,4..40s
JP 8	<input checked="" type="checkbox"/>	0,2...6s - Grundeinstellung/base setting/réglage de base

Drehzahl Sollwert/Base speed/consigne de vitesse

JP 6	<input type="checkbox"/>	0...20mA
JP 5	<input checked="" type="checkbox"/>	0...+10V - Grundeinstellung/base setting/réglage de base

Jumper gesteckt/Jumper in place/Jumper connecté
 freier Steckplatz/open connection/fiches non connectées

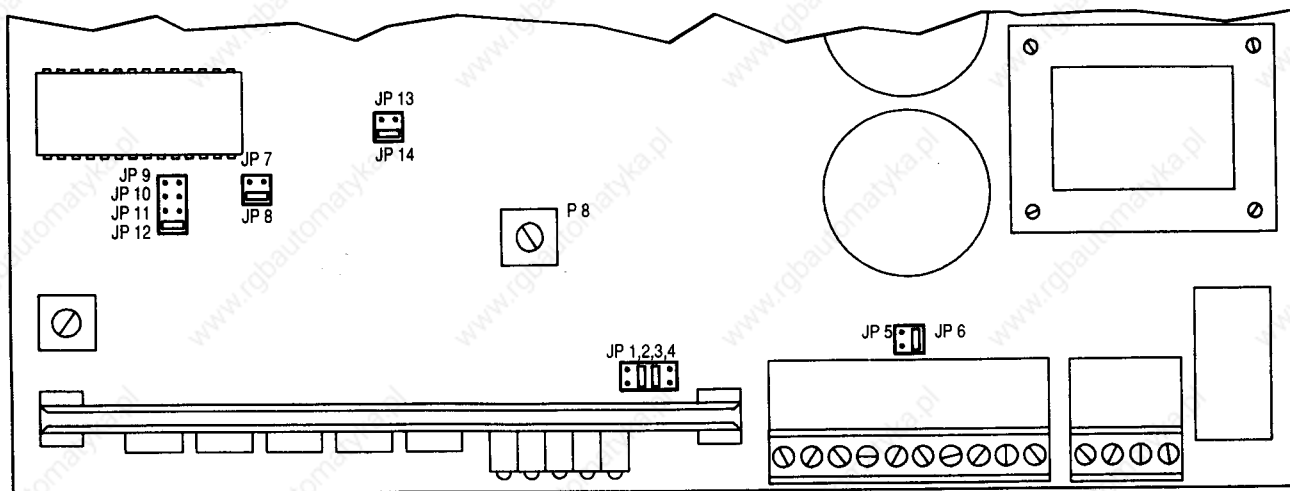


Fig. 1

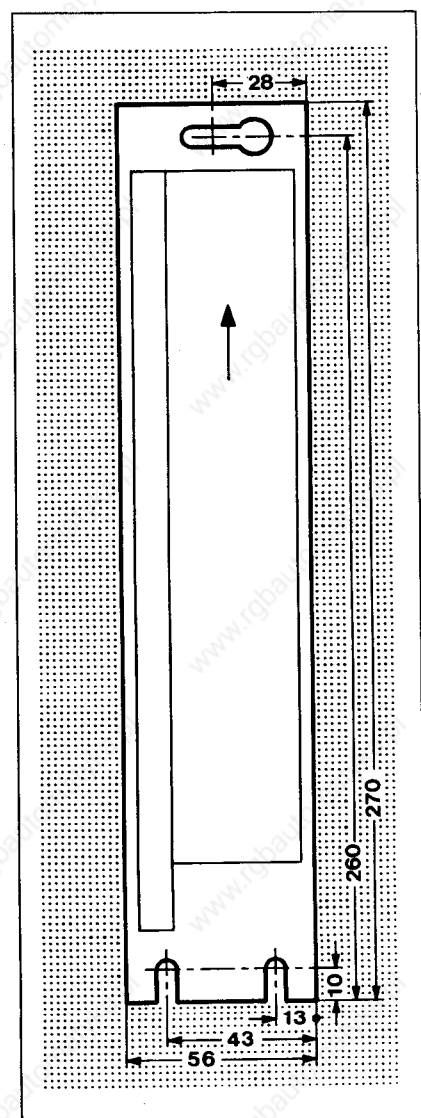


Fig. 2

Mechanische Installation

Der Frequenzrichter ist im Schaltschrank senkrecht einzubauen (siehe Bild links). Dabei ist oberhalb und unterhalb ein Abstand zu benachbarten Einbauten von mindestens 50mm und seitlich von 30mm einzuhalten. Die Betriebsumgebungstemperatur des Frequenzrichters muß im Bereich von $-10...+45^{\circ}\text{C}$ liegen. Eine Betauung ist nicht zulässig. Gegebenenfalls ist durch eine Schaltschrankheizung eine Betauung und durch Belüftung eine unzulässige Betriebsumgebungstemperatur zu verhindern. Bei allen Maßnahmen sind die jeweils gültigen Vorschriften unbedingt einzuhalten!

Physical Installation

The frequency inverter has to be mounted vertical in the enclosure (see picture at Left). The unit must be mounted with a clearance of 50 mm at top and bottom and 30 mm on each side.

The operating temperature of the frequency inverter should be between 13°F (-10°C) and 113°F ($+45^{\circ}\text{C}$). Thawing is not admissible because of moister build up. To control the operating temperature a heater can be added for low temperature and ventilation for the upper temperature. Always working in attention with the instruction sheets!

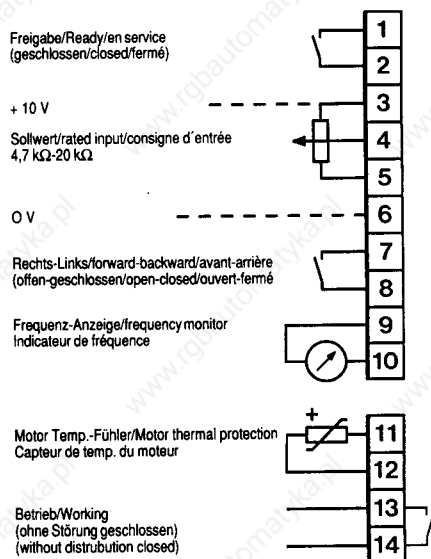
Installation Mecanique

Le convertisseur de fréquence est installé verticalement dans l'armoire de distribution. (voir image à gauche). De plus, il faut respecter un écart de 50 mm au-dessus et en-dessous, ainsi qu'un espace latéral de 30 mm avec les éléments périphériques. La température ambiante, en service, du convertisseur de fréquence doit se situer dans une plage allant de -10 à $+45^{\circ}$. Aucune humidité ne doit être tolérée. De toutes façons, la présence d'humidité, (resp. d'une température ambiante trop élevée), peut être évitée par la chaleur dégagée par l'armoire de distribution, (resp. au moyen d'une ventilation). Respecter absolument toutes les instructions; elles sont valables quelles que soient les manipulations!

Elektrische Installation

Der Frequenzumrichter ist vorschriftengerecht und nach dem Anschlußplan zu installieren. Ein Betrieb des Gerätes ohne angeschlossenem Schutzleiter ist unzulässig. Signal- und Steuerleitungen sind grundsätzlich getrennt zu verlegen. Treten starke elektromagnetische Störfelder auf oder wird höchste Signalstörfestigkeit erwartet, so ist der Einsatz von abgeschirmten Signalleitungen angezeigt. Dabei ist die Abschirmung einseitig an die Klemme PE des Frequenzumrichters anzuschließen. Das Netz ist mit einer Sicherung 10A träge abzusichern. An die Klemmen 11 und 12 ist die Leitung der Motortemperaturüberwachung anzuschließen, andernfalls zu brücken. Werden die Funktionen Freigabe bzw Rechts/Linkslauf extern geschaltet, sind Schaltkontakte für Niederspannung oder 24V Ausgänge von numerischen Steuerungen zu benutzen. Potentiometer für den Drehzahlollwert müssen im Bereich von 4,7kΩ bis 20kΩ liegen. Beim Frequenzumrichter FAS 1015/B-1 ist der Bremswiderstand an die beiden Klemmen RB anzuschließen. Arbeiten am FAS 1015-1 und FAS 1015/B-1 dürfen nur mit isoliertem Werkzeug unter Beachtung der Sicherheitsvorschriften durchgeführt werden. Bei der Schaltschrankmontage des EB, oder sonstigen Arbeiten am und im Schaltschrank ist das Gerät auf der Oberseite abzudecken, damit keine Drahtreste usw. hineinfallen können (Kurzschlußgefahr). Dabei ist bei Betrieb des Gerätes auf eine ausreichende Kühlung zu achten. Nach Beendigung der Arbeiten ist die Abdeckung unbedingt zu entfernen.

Anschlußplan:



Electrical Installation

Install the frequency inverter in accordance with the electrical diagram. To operate the unit without ground protection is not admissible. Control and power cables should be separated to prevent electromagnetic interference. A shielded control cable should be used if there are any interferences. The shielded control cable should be connected to terminal PE at the frequency inverter. The unit should be protected with a 10 A fuse. The thermal motor protections should be connected to terminals 11 and 12. If there is no thermal motor protection, bridge terminal 11 to terminal 12. Should a function release like clock- or counter-clockwise rotation be done external, use a low voltage control switch or connect to a numerical control having a capacity at 24 V. Potentiometer for the speed rate out has to be in the range from 4,7kΩ to 20kΩ. The brake resistor for the frequency inverter FAS 1015/B-1 is to be connected to both terminals RB. Disconnect all electrical power before working on the frequency inverter FAS 1015-1 and FAS 1015/B-1. Use insulated tools and observe safety precautions. Cover the top of the frequency inverter during installation and other work done in the enclosure to assure that no debris falls into the unit which could cause a short in the electrical circuits. Remove the cover over the frequency inverter after completion of work so that proper cooling is available.

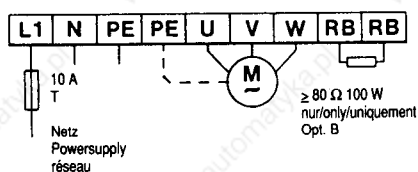


Fig. 3

Installation Electrique

Le convertisseur de fréquence doit être installé suivant les instructions qui suivent, et d'après le plan d'installation. Un fonctionnement de l'appareil, sans le branchement d'un thermistor, est à proscrire. Les circuits, de signal et de commande, sont à installer séparément. Pour éviter qu'un important champ électromagnétique perturbateur ou qu'une altération de la stabilité du signal apparaissent, on est conduit à utiliser des signaux de commande protégés contre les parasites. A cet effet, brancher un câble blindé aux bornes PE du convertisseur de fréquence. Le réseau est protégé par un fusible de 10 A. La commande de contrôle de température du moteur est à relier aux bornes 11 et 12, sinon il faut shunter. Si les fonctions (tourne à droite, tourne à gauche) sont commandées de l'extérieur, il est nécessaire d'utiliser, pour la commande numérique, des contacts de faible tension ou des sorties 24 V. Les potentiomètres pour la consigne de vitesse doivent se situer dans une plage allant de 4,7kΩ à 20kΩ. La résistance de freinage du convertisseur de fréquence FAS 1015/B -1 est à connecter aux bornes RB. Les interventions sur les FAS 1015-1 et FAS 1015/B-1 ne doivent être effectuées qu'avec des outils isolés en tenant compte des consignes de sécurité. Lors du montage de l'installation, ou de toute autre intervention, proche ou dans le coffret de distribution, protéger la partie supérieure de l'appareil afin qu'aucun élément métallique ne puisse tomber à l'intérieur (risque de court-circuits). De plus, il faut envisager un refroidissement suffisant de l'appareil lorsqu'il est en service. Après avoir terminé l'intervention, il faut à tout prix retirer la protection.

Einstellungen

Boost (Spannungsanhebung)

Bei Arbeitsmaschinen, die im unteren Drehzahlbereich kleinere Drehmomente benötigen (z.B. Lüfter und andere Strömungsmaschinen) wird das Potentiometer Boost auf Linksanschlag zurückgedreht. Bei Arbeitsmaschinen, die größere Losbrechmomente erfordern oder wenn im unteren Drehzahlbereich größere Momente benötigt werden, Boost im Uhrzeigersinn drehen, bis das gewünschte Verhalten erreicht ist. Hinweis: zu starke Boost-Anhebung führt zur Auslösung der Überstrombegrenzung

Integrationszeiten: Decel (Verzögerungszeit) Accel (Beschleunigungszeit)

Einstellbereich: Siehe Grundeinstellung der Jumper JP 7/8. Die Zeiten beziehen sich auf die mit den Jumpers JP 13/14 gewählte obere Grenzfrequenz.

Fmin (Minimalfrequenz)

Entsprechend der gewünschten Drehzahl der Arbeitsmaschine einstellen. Achtung bei eigenbelüfteten Motoren sind bei kleinen Drehzahlen die Kühlverhältnisse beeinträchtigt.

Fmax (Maximalfrequenz)

Entsprechend der gewünschten bzw. der maximal zulässigen Drehzahl für die Arbeitsmaschine einstellen.

Betriebsbereitschaft:

Leuchtet die grüne LED "Ready" so ist das Gerät betriebsbereit.



Fig. 4

Adjustment

Boost (voltage increases)

Turn the potentiometer Boost to the left (counter clockwise) until stop for machinery which does not require any torque at slow speed. Turn the potentiometer Boost to the right (clockwise) until you reach the correct start-up speed for machinery which does have starting torque requirements. Hint: Overload protection will be trip if Boost is to high

Integration times Decel (delay action time) Accel (acceleration time)

Adjustment range: See base adjustment for jumper JP 7/8 The time for the upper frequency limit is obtained with jumper JP13/14

Fmin (minimum frequency)

Adjust to the desired speed of the operating machine. Attention: The cooling of selfventilated motors is effected at low speed.

Fmax (maximum frequency)

Adjust to the desired or maximum operating speed of the machine.

Ready for operation:

The unit is ready for operation when the green LED "Ready" is on.

Mise au point

BOOST (élévation de tension)

Pour les machines qui à de faibles vitesses nécessitent de faibles moments de rotation (par ex. ventilateurs ou toutes autres turbomachines), tourner le potentiomètre vers la gauche. Pour les machines qui exigent de rapides élévations de couple, ou qui, à de faibles vitesses nécessitent des moments plus forts, tourner le 'Boost' dans le sens des aiguilles d'une montre jusqu'à ce que le comportement désiré soit atteint. Remarque: une trop forte élévation du 'Boost' conduit au déclenchement du système de limitation de courant .

DUREE DES RAMPES: Decel (décélération) Accel (accélération)

Domaine d'ajustement: voir les réglages de base du Jumper JP 7/8. Ces temps dépendent du choix de la limite supérieure de fréquence fait par le Jumper JP 13/14 .

Fmin (fréquence minimale)

Régler la machine conformément à la vitesse souhaitée. Attention! Les faibles vitesses portent préjudice au bon refroidissement des moteurs auto-ventilés.

Fmax (fréquence maximale)

Régler la machine conformément à la vitesse maximale admissible.

Mise en service

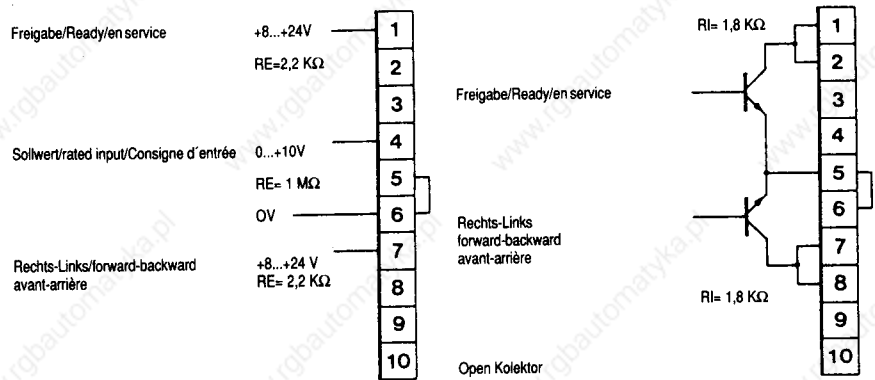
Lorsque la LED verte 'ready' s'allume , l'appareil est prêt à fonctionner .

Geräteschnittstellen für externe Spannungsquellen

Diagramms for external power connection

Interfaces de l'appareil pour les sources externes de tension

Fig. 5



Störmeldungen/Error messages/Indicateurs de perturbation

Die Störmeldungen lassen sich nach Beheben der Störung durch erneute Freigabe oder Wiedereinschaltung der Netzspannung quittieren (löschen).

The error message can be canceled after the problem is corrected by reset or turning off the power supply and turning it back on.

Les indicateurs de perturbation s'éteignent après la suppression de perturbation par une réactivation de l'autorisation de démarrer, ou une remise sous tension du réseau.

Anzeige Signs of trouble Annonces	mögliche Fehlerursache Probable Cause Causes d'erreurs possibles
---	--

Ready	<input type="radio"/>	Netzspannung fehlt oder zu niedrig.	No main voltage or too low.	Tension secteur absente ou trop faible.
Overcurr.	<input type="radio"/>	Absicherung und Zuleitung kontrollieren.	Check fuse and entrance cable	Vérifier fusibles et câblage
Overvolt.	<input type="radio"/>			
Undervolt.	<input type="radio"/>			
Overtemp	<input type="radio"/>			
Ready	<input type="radio"/>	Erdschluß bzw. Kurzschluß am Geräteausgang.	A short on unit at motor connection.	Mise à la terre ou court-circuit à la sortie de l'appareil.
Overcurr.	<input checked="" type="radio"/>		Motor connection wrong or damaged.	Moteur non adapté ou détérioré.
Overvolt.	<input type="radio"/>	Motor Fehlanpassung oder beschädigt.		Réglage du 'boost' trop élevé.
Undervolt.	<input type="radio"/>	Boosteinstellung zu hoch.	Starting voltage too high (check boost).	
Overtemp	<input type="radio"/>			
Ready	<input type="radio"/>	FAS 1015-1 : Die Verzögerungszeit (Decel) ist zu kurz eingestellt.	FAS 1015-1: The delay (Decel) is adjust to low.	FAS 1015-1: le temps de décélération (Decel) est réglé trop court.
Overcurr.	<input type="radio"/>		FAS 1015/B-1: The brake resistor is not connected (high Ohm).	FAS 1015/B-1: la résistance de freinage n'est pas branchée ou elle est trop grande.
Overvolt.	<input checked="" type="radio"/>			
Undervolt.	<input type="radio"/>			
Overtemp	<input type="radio"/>			
Ready	<input type="radio"/>	Netzspannung zu klein	Main voltage is too low.	Tension de réseau trop faible
Overcurr.	<input type="radio"/>			
Overvolt.	<input type="radio"/>			
Undervolt.	<input checked="" type="radio"/>			
Overtemp	<input type="radio"/>			
Ready	<input type="radio"/>	Thermische Überlastung oder Klemme 11-12 nicht angeschlossen.	Thermal overload or terminal 11 - 12 are not connected.	Surcharge thermique ou bornes 11-12 non branchées.
Overcurr.	<input type="radio"/>		Motor too hot after connected to temperature control.	Moteur trop chaud d'après le capteur de température.
Overvolt.	<input type="radio"/>	Motor zu warm bei angeschlossenem Temperaturfühler		
Undervolt.	<input type="radio"/>			
Overtemp	<input checked="" type="radio"/>			

Was ist wenn...

Beobachtung	mögliche Fehlerursache
Motor dreht nicht	Freigabe nicht geschaltet oder Spannung zwischen den Klemmen 2+6 zu klein. Fehler in der Motorzuleitung Fehler im Motoranschluß (Motortypenschild beachten). Boost (Spannungsanhebung) zu klein.
Motor dreht nur mit Schleichdrehzahl	Motoranpassung falsch oder Geräteüberlastung durch zu hohe Boosteinstellung.
Motordrehzahl zu klein	Drehzahlsollwert zu klein, oder Fmax zu niedrig. Motor und Gerät überlastet. Fehler im Motoranschluß (Motortypenschild beachten).
Motordrehzahl zu groß	Drehzahlsollwert zu hoch, oder wird durch Fmin begrenzt.
Motordrehzahl bricht bei Belastung zu stark ein	Motor überlastet, oder zu schwach. Boost (Spannungsanhebung) zu klein. Fehler im Motoranschluß (Motortypenschild beachten).
Motordrehsinn falsch	Motorzuleitung umklemmen, eventuell Drehsinn über Klemmen ändern.

What is when ...

Observation	Probable Cause
Motor does not turn	Railay did not switch. Voltage between connectors 2 + 6 to low No voltage at entrance cable Motor connection incorrect (check motor name plate)
Motor turns at creep speed	Wrong motor voltage or overload at unit because of boost being to high.
Motor speed to slow	Wrong motor voltage or maximum frequency (Fmax) setting to low. Motor connection incorrect (check motor name plate). Boost to low.
Motor speed to high	Frequency to high or minimum (Fmin) setting to low.
Motor speed break down after load applied	Motor overloaded or to small. Boost voltage to low Motor connection incorrect (check motor name plate)
Motor direction of rotation wrong	Change motor connection. may have to change toy on connection.

Que se passe-t-il quand ...

Observation	Causes possibles d'erreurs
Le moteur ne tourne pas	Autorisation de marche non donnée ou tension entre les bornes 2+6 trop faible. Erreur dans le câblage du moteur. Erreur dans le branchement du moteur (voir la plaque normalisée du moteur) 'Boost' (élévation de tension) trop faible.
Le moteur ne tourne qu'avec une vitesse de glissement	Moteur non adapté ou appareil en surcharge dû à une valeur trop élevée du 'Boost'.
Vitesse du moteur trop faible	Consigne de vitesse faible ou Fmax trop petite. Moteur et variateur en surcharge. Erreur de branchement du moteur (voir la plaque normalisée du moteur)
Vitesse du moteur trop élevée	Vitesse de consigne ou Fmin trop élevée.
Affaissement de la vitesse du moteur dû à une charge trop forte	Moteur surchargé ou trop faible. 'Boost' (élévation de tension) trop faible. Erreur dans le branchement du moteur (voir la plaque normalisée du moteur)
Mauvais sens de rotation	Inverser deux phases au niveau du moteur ou de l'alimentation.