

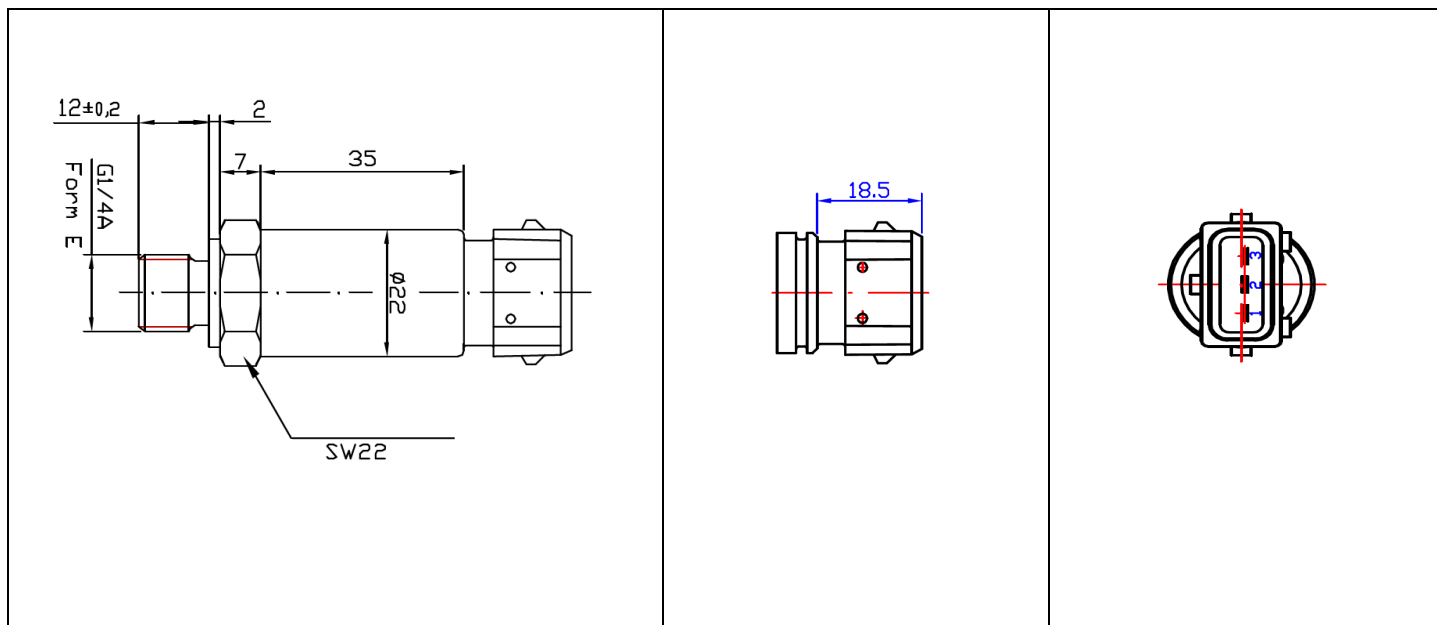
Drucksensoren / Pressure Sensors
Type SML
96705

MEDIEN Media	Flüssige Medien, z.B. Kraftstoff, Hydrauliköl, Liquid media e.g. fuel, hydraulic oil
DRUCKBEREICH Pressure range	to 0 ... + 2000 bar
DRUCKART Type of pressure	Relative *)
TEMPERATURBEREICH Temperature range	-40 °C to +105 °C
AUSGANGSSIGNAL Output signal	Optional 0 ... 10 V; 0,5 ~ 4,5 V ratiometric; 4~ 20 mA
DRUCKANSCHLUSS/ GEWINDE Pressure connection/thread	¼" type E standard, wahlweise verschiedene Druckanschlüsse verfügbar; different types available
STECKER Connector	AMP Timer 3P, AMP Superseal, DT04, auf Anfrage
Schutzklasse Protection range	nach / acc.to DIN EN 60 529 IP 65 – gemäß Steckersystem (acc. to connector system)



Allgemeine technische Daten siehe Blatt 2. General technical data please see on page 2.

Maße / Dimensions:



Drucksensoren / Pressure Sensors
Type SML
96705

MESSBEREICH Pressure Range	(bar / Mpa) Standard-Druckbereich Standard pressure ranges *)	bar	Mpa	bar	MPa
		0,6	0,06	60,0	6,0
		1,0	0,1	100,0	10,0
		1,6	0,16	160,0	16,0
		2,5	0,25	250,0	25,0
		4,0	0,4	400,0	40,0
		6,0	0,6	600,0	60,0
		10,0	1,0	1000,0	100,0
		16,0	1,6	1600,0	160,0
		25,0	2,5	2000,0	200,0
40,0	4,0	Max. 4000,0	400,0		
ÜBERLASTBEREICH Overload range	(bar) *)	2-fach > 350 bar, 1,5-fach > 700 bar, 1,2-fach up to 1000 bar			
Berstdruck Burst pressure	(bar) *)	2-fach > 350 bar, 2-fach > 700 bar, 1,5-fach up to 1000 bar			
SENSORELEMENT Sensor element		Edelstahlmembran / stainless steel membrane			
VERWENDETE MATERIALIEN Used Materials	Material contacted by measurement media	Teile / Parts: CrNiCuNb 17-4 PH-rostoffreiem Stahl/ PH-rost proof steel Gehäuse / Housing: Kein O-Ring, kein Silikonöl / no O-ring, no silicone oil			
ELEKTRISCHE PARAMETER Electrical Parameter		Ausgangssignal / output signal*)		Betriebsspannung / operating voltage U_b (DC)	
AUSGANGSSIGNAL Output Signal		4...20 mA (2-Leiter) /		12...32 V a)	
		4...20 mA (3-Leiter)		9... 30 V b)	
BETRIEBSSPANNUNG Operating voltage U_b		0 ... 10 V		12...32 V c)	
		0 ... 5 V		8 ... 32 V d)	
		0,5 ... 4,5 V rat.		5 V d)	
EMPF. MAX. LASTWIDERSTAND Recom. max operating voltage	RI	a) ($U_b - 12V$)/20 mA; b) ($U_b - 9V$)/28 mA c) $\geq 5 K\Omega$ d) $\geq 2,5 K\Omega$			
EINSTELLZEIT (10...90%) Time of response	Z	< 1 ms			
ISOLATIONSWIDERSTAND INSULATION RESISTANCE	bei 50 V at 50 V	100 MOhm			
ELEKTRISCHER ANSCHLUSS *) Electrical connector		Standardausführung Gerätestecker MVS DIN EN 175 301 – 803 BF C Standard type connector plug MVS DIN EN 175 301 – 803 BF C			
LINEARITÄTSFEHLER BEI RT Linearity error at RT	(% F.S.) (B.F.S.L) **)	$\pm 0,5$ max. optional 0,25)			
REPRODUZIERBARKEIT Reproducibility	%	< 0,1			
STABILITÄT PRO JAHR Stability per annum	%	< 0,2 (bei Referenzbedingungen) / (at reference conditions)			
UMGEBUNGSTEMPERATUR Ambient Temperature	°C	-40 ... + 105 °C			
MEDIEN-/LAGERTEMPERATUR Media and Storage Temperature	°C	-40 ... + 125 °C			
GESAMTFEHLER Total error	***) max. \pm ****)	-40 °C ... -20°C	-20 °C ... +85°C	+25°C \pm 5°C	+30°C ... +85 °C
		3,0 typ. < 2,0%	1,0 typ. < 0,7 %	0,5 typ. < 3,0%	0,7 typ. < 0,5%
ELEKTROMAGNETISCHE VERTRÄGLICHKEIT Electromagnetic compatibility	Prüfung nach / Test acc. to. DIN EN 55011; DIN 55022; 61000-4-3	< 30 dB μ V/m 25 V/m			
SCHOCKFESTIGKEIT Shock proof	Prüfung nach / Test acc. to IEC 68-2-32	1 m (freier Fall auf Stahlplatte) / free fall on steel plate			
VIBRATIONSFESTIGKEIT Vibration resistance	Prüfung nach / Test acc. IEC 68-2-6; IEC 68-2-36	20 g			

*) andere auf Anfrage / others on request

**) integrale Linearitätsabweichung / integral linearity deviation (F.S. = Full Scale; B.F.S.L = Best Fit Straight Line)

***) Gesamtfehler beinhaltet Nichtlinearität, Hysterese, Wiederholbarkeit und Temperatureinfluss; Total error contains non-linearity, hysteresis repeatability and temperature influence

****) Kundenspezifische Sonderausführung mit optionaler besserer Genauigkeit auf Anfrage / customer specific special versions with optional higher accuracy on request

Drucksensoren / Pressure Sensors

Type SML

96705

Steckervarianten / Connector types

<p>Junior-Timer Stecker</p>	<p>Packard-Stecker</p>	<p>Superseal</p>	<p>Deutsch-Stecker 4-polig</p>	<p>Deutsch-Stecker 3-polig</p>	<p>Deutsch-Stecker 2-polig</p>
<p>Hirschmann-Mini 644MHT</p>	<p>Flanschstecker S 712</p>	<p>Flanschstecker S 723</p>	<p>Flanschstecker S 763</p>	<p>2RMD-Stecker</p>	<p>Bajonett-Stecker</p>
<p>MIL-C-8525</p>	<p>MIL-C-5015</p>	<p>AMP-Rund-Stecker</p>	<p>Flanschstecker S 714</p>	<p>Flanschstecker S 720</p>	<p>Lenosa-Stecker</p>