

# Przeмиennik częstotliwości LS Industrial Systems serii iS7

Instrukcja obsługi



## **Spis treści**

### Instrukcja bezpieczeństwa

1. Dane podstawowe
  - 1.1. Typy przemiennika częstotliwości.
  - 1.2. Instalacja
  - 1.3. Wygląd zewnętrzny i części przemiennika
    - 1.3.1. Przemienniki do mocy 75kW
    - 1.3.2. Przemienniki powyżej mocy 75kW
2. Specyfikacja
  - 2.1. Dane znamionowe dla zasilania 3x230V (moce 0,75kW – 22kW)
  - 2.2. Dane znamionowe dla zasilania 3x400V (moce 0,75kW – 22kW)
  - 2.3. Dane znamionowe dla zasilania 3x400V (moce 30kW – 160kW)
  - 2.4. Sterowanie
    - 2.4.1. Kontrola
    - 2.4.2. Operowanie
    - 2.4.3. Funkcje zabezpieczeń
    - 2.4.4. Struktura i środowisko
3. Instalacja
  - 3.1. Uwagi przy instalacji
  - 3.2. Wymiary urządzeń (wersja IP21)
  - 3.3. Wymiary przemienników dla wersji IP54
  - 3.4. Tabela wymiarów głównych oraz wagi przemienników dla wykonania IP21
  - 3.5. Tabela wymiarów głównych oraz wagi przemienników dla wykonania IP54
  - 3.6. Sposób instalacji dla przemienników IP54
4. Instalowanie dla przemiennika o stopniu ochrony IP21
  - 4.1. Zdejmowanie osłony przedniej
  - 4.2. Zdejmowanie osłony przedniej dla przemienników od mocy 90kW
  - 4.3. Wbudowany filtr EMC
  - 4.4. Uwagi do przewodowania
  - 4.5. Uziemienie
  - 4.6. Listwa zaciskowa w przemienniku (część siłowa)
  - 4.7. Specyfikacja przewodów i zabezpieczeń
  - 4.8. Listwa zaciskowa sterownicza
  - 4.9. Opis zacisków obwodu sterowniczego
  - 4.10. Funkcja EASY START
- 5.1. Urządzenia zewnętrzne
  - 5.1.1. Kolejność urządzeń
  - 5.1.2. Specyfikacja dławika AC
  - 5.1.3. Akcesoria (zabezpieczenia, filtry, rezystory)
  - 5.1.4. Moduły hamujące
  - 5.1.5. Rezystory hamujące
- 6.1. Jak używać klawiatury LCD
  - 6.1.1. Widok klawiatury graficznej LCD
  - 6.1.2. Kompozycja Menu przemiennika
  - 6.1.3. Przycisk MODE
  - 6.1.4. Poruszanie się pomiędzy parametrami w danej grupie
  - 6.1.5. Przechodzenie pomiędzy funkcjami
  - 6.1.6. Nastawianie i zmiana parametrów
  - 6.1.7. Monitorowanie aktualnych parametrów pracy przemiennika

- 6.1.8. Monitorowanie błędów i awarii
- 6.1.9. Powrót do ustawień fabrycznych

## 7.1 Podstawowe funkcje

- 7.1.1. Jak nastawić częstotliwość?
- 7.1.2. Podtrzymanie wartość analogowej
- 7.1.3. Zmiana wyświetlania częstotliwości z [Hz] na jednostkę [Obr/min]
- 7.1.4. Praca z częstotliwościami krokowymi
- 7.1.5. Wybór metody sterowania przemiennika (Start/Stop przemiennika)
- 7.1.6. Wybór sterowanie lokalnego/zdalnego poprzez przyciski wielofunkcyjne.
- 7.1.7. Blokada kierunku pracy przemiennika (Run Prevent)
- 7.1.8. Automatyczny start po podaniu zasilania
- 7.1.9. Automatyczny start po skasowaniu awarii i zaniku awarii
- 7.1.10. Nastawianie czasu przyspieszania/hamowania i ich charakterystyk.
- 7.1.11. Charakterystyki przyspieszania/hamowania
- 7.1.12. Zatrzymanie przyspieszania/hamowania
- 7.1.13. Sterowanie wg. charakterystyk U/F
- 7.1.14..Forsowanie (wzmacnianie) momentu
- 7.1.15. Nastawa napięcia wyjściowego przemiennika
- 7.1.16. Wybór metody startu przemiennika
- 7.1.17. Wybór metody zatrzymania silnika przez przemiennik
- 7.1.18. Zatrzymanie z hamowaniem DC
- 7.1.19. Praca z granicami częstotliwości
- 7.1.20. Drugie źródło sterowania przemiennika
- 7.1.21. Kontrola wejść wielofunkcyjnych P1-P8
- 7.1.22. Wejścia i wyjścia cyfrowe przy użyciu dodatkowej karty rozszerzeń I/O

## 8.1. Zaaplikowane funkcje

- 8.1.1. Zmiana nastaw częstotliwości przy użyciu dodatkowych funkcji odnoszących się do częstotliwości
- 8.1.2. Częstotliwość nadrzędna JOG
- 8.1.3. Sterowanie Góra /Dół (tzw. motopotencjometr)
- 8.1.4. Sterowanie 3-przewodowe (impulsowe)
- 8.1.5. Funkcja „bezpiecznego działania”
- 8.1.6. Funkcja przytrzymania częstotliwości
- 8.1.7. Kompensacja poślizgu
- 8.1.8. Regulacja PID (praca ze sprzężeniem zwrotnym)
- 8.1.9. Autotuning silnika
- 8.1.10. Sterowanie U/f z użyciem czujnika prędkości
- 8.1.11. Sterowania bezczujnikowe wektorowe 1
- 8.1.12. Sterowania bezczujnikowe wektorowe 2
- 8.1.13. Sterowanie wektorowe czujnikowe
- 8.1.14. Sterowanie momentowe
- 8.1.15. Funkcja Droop „opadania”
- 8.1.16. Zmiana sterowania prędkościowego / momentowego
- 8.1.17. Kinetyczne buforowanie energii
- 8.1.18. Funkcja oszczędzania energii
- 8.1.19. Funkcja szukania prędkości
- 8.1.20. Automatyczny restart po ustaniu awarii
- 8.1.21. Częstotliwość nośna (głośna praca silnika)
- 8.1.22. Funkcja 2-go silnika
- 8.1.23. Praca z By-passem

- 8.1.24. Kontrola wentylatora chłodzącego
- 8.1.25. Wybór częstotliwości zasilania
- 8.1.26. Wybór napięcia znamionowego sieci
- 8.1.27. Kopiowanie parametrów do klawiatury
- 8.1.28. Powrót do ustawień fabrycznych.
- 8.1.29. Zabezpieczanie przed zmianą i ukrywanie parametrów
- 8.1.30. Dodawanie parametrów do grupy użytkownika „User Group” USR
- 8.1.31. Dodawanie parametrów do grupy Macro
- 8.1.32. Funkcja Easy start
- 8.1.33. Pozostałe parametry w grupie konfiguracyjnej CNF
- 8.1.34. Funkcja zegara (opóźnienia)
- 8.1.35. Funkcja pracy sekwencyjnej
- 8.1.36. Aplikacja trawersowa
- 8.1.37. Kontrola hamulca
- 8.1.38. Kontrola On/Off wyjścia wielofunkcyjnego
- 8.1.39. Funkcja MMC – sterowanie wielosilnikowe
- 8.1.40. Unikanie pracy regeneratywnej dla tłoczenia

#### 9.1. Funkcje monitorowania

- 9.1.1. Monitorowanie parametrów pracy na klawiaturze
- 9.1.2. Monitorowanie błędów i awarii
- 9.1.3. Wyjście analogowe
- 9.1.4. Wybór funkcji wyjść przekaźnikowych i wielofunkcyjnych
- 9.1.5. Funkcja błędu na wyjściu cyfrowym
- 9.1.6. Opóźnienie czasowe wyjść cyfrowych i wybór wyjść NO/NC
- 9.1.7. Monitorowanie czasu pracy

#### 10.1. Funkcje zabezpieczeń

- 10.1.1. Ochrona silnika
- 10.1.2. Ochrona przez przeciążeniem
- 10.1.3. Ochrona przed utykami
- 10.1.4. Wejście czujnika temperaturowego silnika
- 10.1.5. Zabezpieczenia przemiennika przed zanikiem faz
- 10.1.6. Zewnętrzny sygnał awarii
- 10.1.7. Przeciążenie przemiennika
- 10.1.8. Utrata komunikacji klawiaturą
- 10.1.9. Nastawa parametrów rezystancji hamowania
- 10.1.10. Zabezpieczenie przed niedociążeniem
- 10.1.11. Błąd przekroczenia prędkości
- 10.1.12. Błąd wahania prędkości
- 10.1.13. Błąd enkodera
- 10.1.14. Błąd wentylatora chłodzącego przemiennika
- 10.1.15. Działanie przy błędzie zbyt niskiego napięcia zasilania
- 10.1.16. Blokowanie wyjścia poprzez wejście wielofunkcyjne
- 10.1.17. Kasowanie błędów i awarii
- 10.1.18. Działanie przemiennika w przypadku błędu karty opcyjnej
- 10.1.19. Detekcja braku silnika na wyjściu przemiennika

#### 11.1 Opis błędów oraz awarii

#### 11.2 Opis alarmów

#### 12. Opis wszystkich parametrów



***Dziękujemy za zakup przemiennika częstotliwości LS!***

## **INSTRUKCJA BEZPIECZEŃSTWA**

**Aby zapobiec uszkodzeniom i awariom urządzenia, przeczytaj tę instrukcję. Nieprawidłowa praca wynikająca ze zignorowania instrukcji obsługi może spowodować znaczne uszkodzenia.**

**Po przeczytaniu tej instrukcji, pozostaw ją w miejscu łatwo dostępnym dla osoby mającej styczność z przemiennikiem.**

**Instrukcję tą powinna posiadać osoba, która aktualnie obsługuje urządzenie i jest odpowiedzialna za jej działanie.**



## **UWAGA**

- **Nie zdejmuj obudowy przemiennika, kiedy podane jest zasilanie**
- **Nie uruchamiaj przemiennika przy zdjętej obudowie.**
- **Pokrywą przednią należy zdejmować tylko w przypadku podłączania przewodów lub przy przeglądach okresowych, ale tylko przy odłączonym zasilaniu.**
- **Podłączanie przewodów lub przeglądy okresowe powinny być wykonywane, co najmniej po upływie 10 minut od odłączenia zasilania i po sprawdzeniu, że napięcie na szynie DC spadło poniżej 30V DC.**
- **Przy podłączaniu przewodów ręce powinny być suche.**
- **Nie używaj przewodów z uszkodzoną izolacją.**
- **Nie poddawaj przewodów ścieraniu, zbytnim naprężeniom oraz ściskaniu.**  
W przeciwnym razie może dojść do porażenia prądem.
- **Instaluj falownik na niepalnych powierzchniach oraz w pobliżu takich materiałów.** W przeciwnym razie może dojść do pożaru.
- **Odłącz zasilanie, jeżeli falownik doznał uszkodzenia.** W przeciwnym razie może to spowodować dalsze uszkodzenia.
- **Nie dotykaj części przewodzących przy zasilanym urządzeniu gdyż mogą one być gorące.** W przeciwnym razie może dojść do poparzeń skóry.
- **Nie podawaj zasilania, gdy przemiennik jest uszkodzony lub, gdy brakuje w nim jakiegokolwiek części.** W przeciwnym razie może dojść do porażenia prądem.
- **Nie wkładaj papieru, elementów z drewna lub metalu lub innych ciał obcych do urządzenia.** W przeciwnym razie może dojść do porażenia prądem.

## **ŚRODKI OSTROŻNOŚCI**

### Przenoszenie i instalacja

- Przy przenoszeniu zwróć uwagę na wagę produktu.
- Instaluj urządzenie zgodnie z instrukcją uruchomienia.
- Nie zdejmuj pokrywy falownika podczas transportu.
- Nie stawiaj ciężkich elementów na falownik.
- Sprawdź czy właściwa jest pozycja urządzenia przy transporcie.
- Nie rzucaj opakowaniem z urządzeniem lub samym urządzeniem.
- Impedancja doziemna powinna być mniejsza niż 100Ω dla zasilania 1-fazowego lub mniej niż 10Ω dla zasilania 3-fazowego.
- Użytkuj falownik przy zachowaniu następujących warunków środowiskowych:

|                         |                                                                               |
|-------------------------|-------------------------------------------------------------------------------|
| Temp. zewnętrzna pracy  | - 10 ~ 50 C (praca stało-momentowa)<br>- 10 ~ 40 C (praca zmiennie-momentowa) |
| Wilgotność              | 90% lub mniej                                                                 |
| Temp. przechowywania    | - 20 ~ 65 C                                                                   |
| Lokalizacja             | Miejsca chronione przed korozją, oparami oleju i kurzem, niepalne             |
| Wysokość i wibracje     | Max. 1,000m nad poziomem morza, Max. 5.9m/sec <sup>2</sup> (0.6G) lub mniej   |
| Ciśnienie atmosferyczne | 70 ~ 106 kPa                                                                  |

### Przewodowanie

- Nie podłączaj kondensatorów do poprawy współczynnika mocy, dławików wejściowych oraz filtrów wejściowych na wyjście falownika.
- Kolejność podłączenia faz U, V, W na wyjściu falownika determinuje kierunek obrotów silnika.
- Podłączenie zasilania falownika na zaciski wyjściowe spowoduje uszkodzenie urządzenia.
- Przed rozpoczęciem podłączania przewodów należy dokładnie przeczytać instrukcję.
- Zawsze najpierw zamontuj przemiennik a dopiero później podłączaj przewody.

### Próbny start

- Sprawdź wszystkie niezbędne parametry przed uruchamianiem. Zmiana niektórych parametrów może być wymagana z uwagi na charakter obciążenia.
- Zawsze podawaj właściwe napięcie zasilania na zaciski falownika. W przeciwnym razie dojdzie do uszkodzenia urządzenia.

### Środki ostrożności przy uruchomieniu

- Przy wybraniu opcji autorestartu uważaj, aby nie dotykać części wirujących silnika, gdyż po ustąpieniu awarii zacznie on pracować.
- Przycisk stop na klawiaturze jest aktywny, gdy wybrana jest taka opcja sterowania.
- Po resecie awarii należy uważać, gdyż przy załączonym sygnale start oraz gdy mamy obecny sygnał zadający prędkości, silnik może nagle zacząć się obracać..
- Nie zmieniaj i nie modyfikuj żadnej części w falowniku.
- W razie potrzeby używaj filtrów przeciwzakłóceńowych do redukcji zakłóceń elektromagnetycznych, jeśli nie jest on w standardzie wyłącznika. W przeciwnym razie przemiennik może zakłócać urządzenia znajdujące się w pobliżu.
- W przypadku wahań napięcia wejściowego, użyj dławika sieciowego. Brak dławika może powodować wzrost temperatury kondensatorów do poprawy współczynnika mocy, zasilaczy, lub ich uszkodzenie
- Przed programowaniem falownika i uruchomieniem silnika zresetuj ustawienia falownika do ustawień fabrycznych
- Sprawdź ustawienia częstotliwości falownika przed uruchomieniem silnika. Dostosuj tę częstotliwość do możliwości znamionowych silnika.

### Środki ostrożności przed awariami

- Przy ważnych maszynach zapewnij dodatkowe zabezpieczenia np. hamulec bezpieczeństwa, który będzie ochraniał inne urządzenia przed niebezpiecznymi skutkami awarii falownika.

### Uwagi montażowe

- Podłączając przewody zasilające i siłowe, używaj odpowiedniej siły przykręcania do zacisków przemiennika. Zbyt słabe, bądź zbyt silne przykręcenie przewodów może powodować zwarcia,

uszkodzenia zacisków lub zakłócenia

- Używaj przewodów miedzianych min. 600V, odpornych na temp 75°C
- Sprawdź przed podłączeniem przewodów wyjściowych, e zasilanie falownika jest wyłączone
- W przypadku, gdy do falownika jest podłączonych więcej niż jeden silnik, suma przewodów silnikowych nie powinna być większa niż 200m. Nie używaj przewodów 3-żyłowych dla dużych odległości. Z uwagi na pojemności pomiędzy przewodami, może wtedy zadziałać zabezpieczenie falownika lub mieć niewłaściwy wpływ na pracę silnika.
- Ponieważ długości przewodów do silnika mogą być różne, zależnie od długości przewodów powinna być ustawiona częstotliwości kluczowania (częstotliwość nośna) falownika.

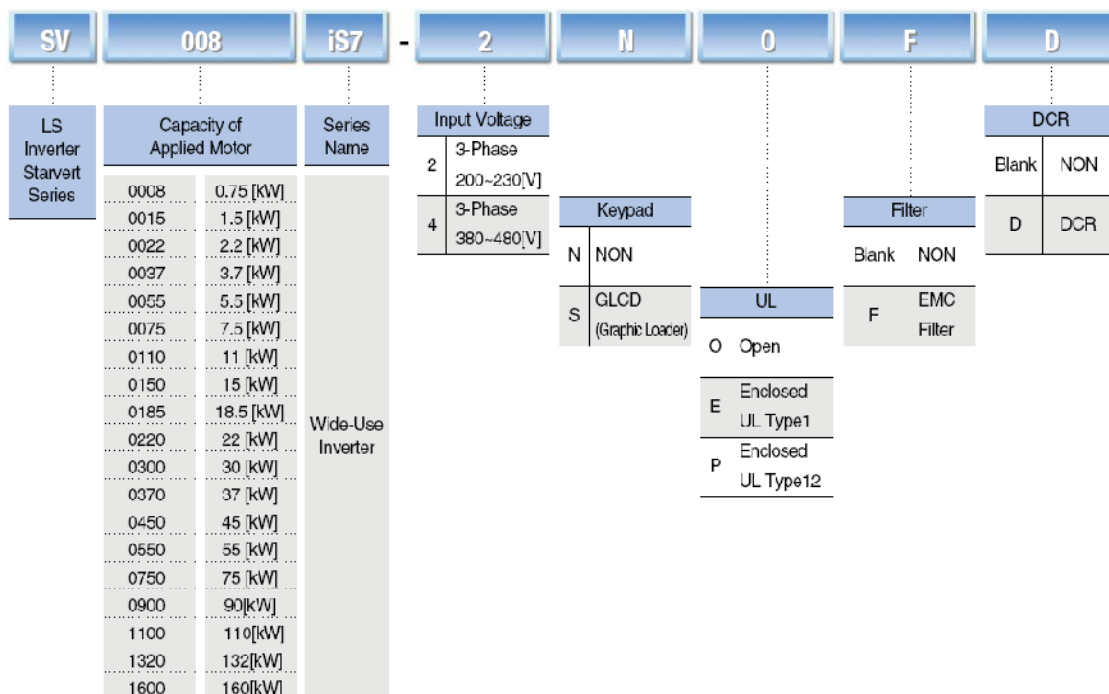
|                                                   |                    |                   |                     |
|---------------------------------------------------|--------------------|-------------------|---------------------|
| Długość przewodu pomiędzy falownikiem a silnikiem | Do 50m             | Do 100m           | Powyżej 100m        |
| Częstotliwość nośna                               | Mniejsza niż 15kHz | Mniejsza niż 5kHz | Mniejsza niż 2,5kHz |

- Dla falowników do mocy 3,7kW długość przewodów nie powinna być dłuższa niż 100m.
- Długości przewodów mogą być dłuższe w przypadku stosowania filtrów wyjściowych lub dławików.
- Na wyjściu falownika nie stosuj urządzeń do poprawy współczynnika mocy, układy przepięciowe oraz wejściowe filtry RFI

## 1. Dane podstawowe

### 1.1. Typy przemiennika częstotliwości.

Po wyjęciu przemiennika z opakowania sprawdź czy produkt jest dokładnie tym który był zamawiany. Poniżej sposób budowania typu przemiennika



Jeżeli dostarczony produkt będzie nosił ślady uszkodzenia lub wzbudzi jakiegokolwiek wątpliwości, niezwłocznie skontaktuj się z dystrybutorem urządzenia w celu wyjaśnienia.

### 1.2. Instalacja

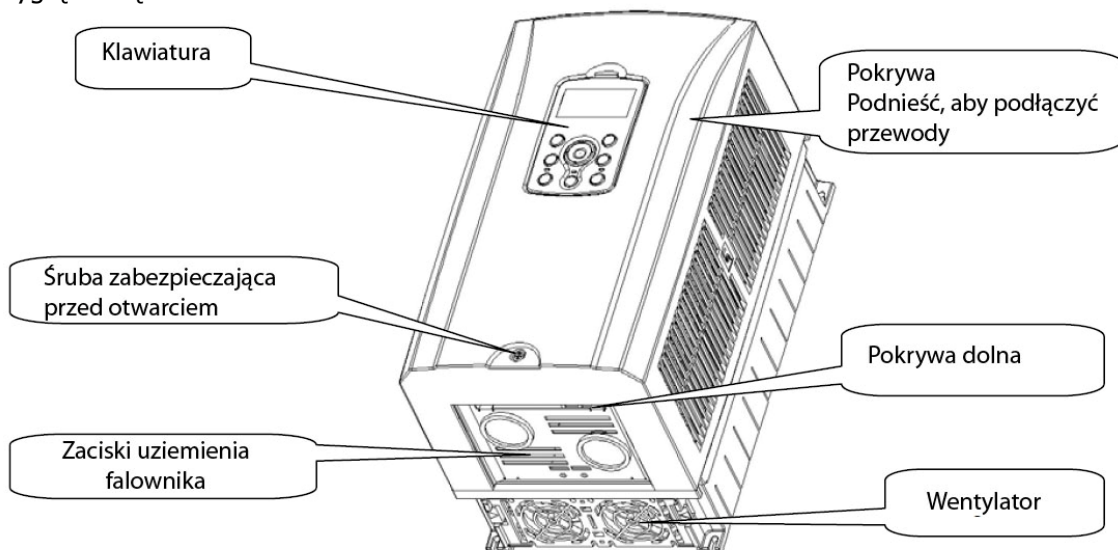
Upewnij się czy właściwie przygotowane zostało miejsce pracy urządzenia jeśli chodzi o miejsce instalacji, środowisko pracy w przeciwnym razie może to skrócić czas żywotności przemiennika oraz jego właściwości.

Podłącz przewody zasilając, silnikowe oraz sygnałów sterujących do zacisków siłowych i sterowniczych. W przypadku błędnego podłączenia, szczególnie przewodów siłowych może doprowadzić do uszkodzenia urządzenia lub urządzeń z nim współpracujących.

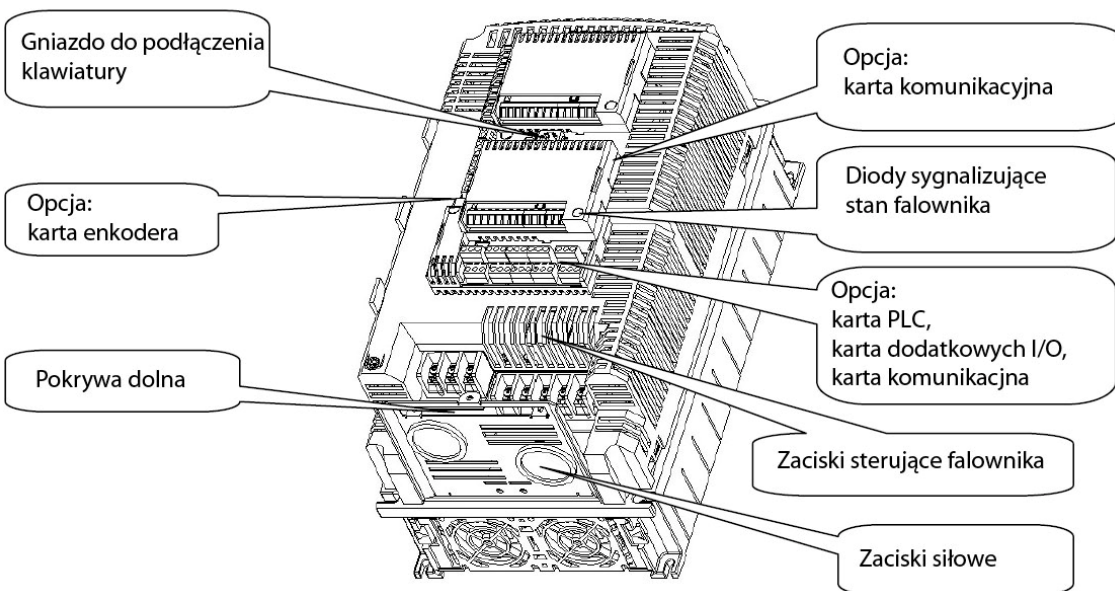
### 1.3. Wygląd zewnętrzny i części przemiennika

#### 1.3.1 Przezienniki do mocy 75kW

Wygląd urządzenia

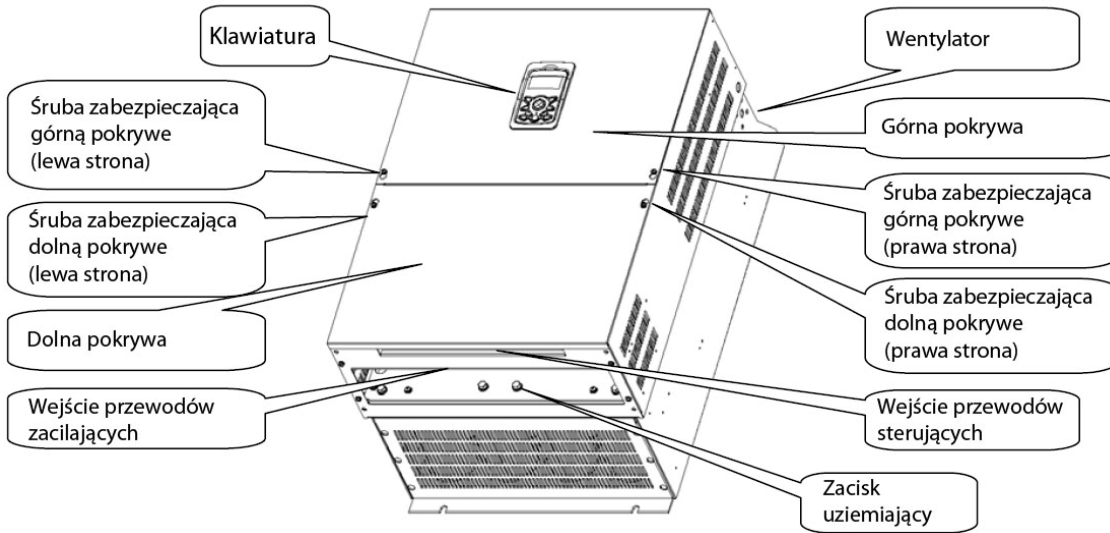


Wygląd bez pokrywy przedniej

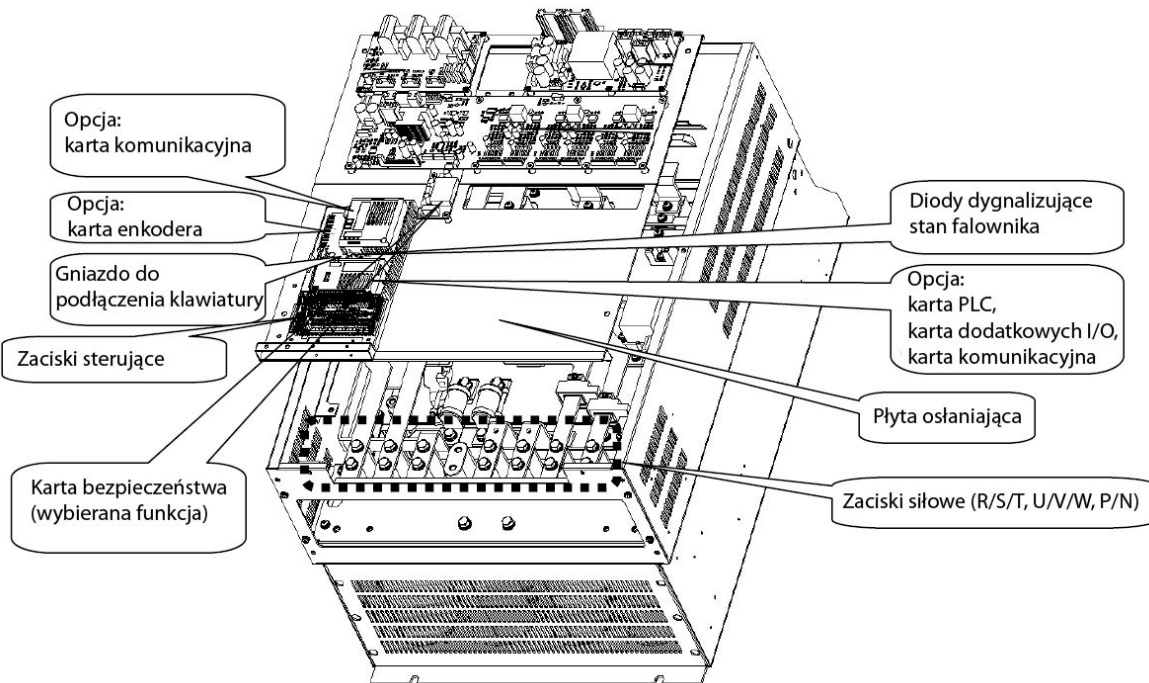


### 1.3.2. Przebienniki powyżej mocy 75kW

Wygląd urządzenia



Wygląd bez pokrywy przedniej



## 2. Specyfikacja

### 2.1. Dane znamionowe dla zasilania 3x230V (moce 0,75kW – 22kW)

| Model<br>(SV xxxx iS7 - 2) |               | 0008                 | 0015                                 | 0022 | 0037 | 0055 | 0075 | 0110 | 0150 | 0185 | 0220 |      |
|----------------------------|---------------|----------------------|--------------------------------------|------|------|------|------|------|------|------|------|------|
| Moc silnika                | HP            | 1                    | 2                                    | 3    | 5    | 7.5  | 10   | 15   | 20   | 25   | 30   |      |
|                            | kW            | 0.75                 | 1.5                                  | 2.2  | 3.7  | 5.5  | 7.5  | 11   | 15   | 18.5 | 22   |      |
| Dane znam. wyjściowe       | Moc [kVA]     |                      | 1.9                                  | 3.0  | 4.5  | 6.1  | 9.1  | 12.2 | 17.5 | 22.9 | 28.2 | 33.5 |
|                            | Prąd FLA [A]  | CT                   | 5                                    | 8    | 12   | 16   | 24   | 32   | 46   | 60   | 74   | 88   |
|                            |               | VT                   | 8                                    | 12   | 16   | 24   | 32   | 46   | 60   | 74   | 88   | 124  |
|                            | Częstotliwość |                      | 0 ~ 400 Hz                           |      |      |      |      |      |      |      |      |      |
| Napięcie                   |               | 3-fazowe 200 ~ 230 V |                                      |      |      |      |      |      |      |      |      |      |
| Dane znam. wejściowe       | Napięcie      |                      | 3-fazowe 200 ~ 230 V (-15% ~ + 10 %) |      |      |      |      |      |      |      |      |      |
|                            | Częstotliwość |                      | 50 ~ 60 Hz (±5 %)                    |      |      |      |      |      |      |      |      |      |
|                            | Prąd FLA [A]  | CT                   | 8.3                                  | 12.9 | 18.6 | 24   | 32.9 | 41.4 | 58   | 69   | 88   | 96   |
|                            |               | VT                   | 7                                    | 10.6 | 14.8 | 21.5 | 28   | 42   | 52   | 60   | 75   | 107  |

CT – praca stałomomentowa (ciężkie obciążenia)

VT – praca zmiennomomentowa (np. wentylatory)

### 2.2. Dane znamionowe dla zasilania 3x400V (moce 0,75kW – 22kW)

| Model<br>(SV xxxx iS7 - 4) |               | 0008                 | 0015                                    | 0022 | 0037 | 0055 | 0075 | 0110 | 0150 | 0185 | 0220 |      |
|----------------------------|---------------|----------------------|-----------------------------------------|------|------|------|------|------|------|------|------|------|
| Moc silnika                | HP            | 1                    | 2                                       | 3    | 5    | 7.5  | 10   | 15   | 20   | 25   | 30   |      |
|                            | kW            | 0.75                 | 1.5                                     | 2.2  | 3.7  | 5.5  | 7.5  | 11   | 15   | 18.5 | 22   |      |
| Dane znam. wyjściowe       | Moc [kVA]     |                      | 1.9                                     | 3.0  | 4.5  | 6.1  | 9.1  | 12.2 | 18.3 | 22.9 | 29.7 | 34.3 |
|                            | Prąd FLA [A]  | CT                   | 2.5                                     | 4    | 6    | 8    | 12   | 16   | 24   | 30   | 39   | 45   |
|                            |               | VT                   | 4                                       | 6    | 8    | 12   | 16   | 24   | 30   | 39   | 45   | 61   |
|                            | Częstotliwość |                      | 0 ~ 400 Hz                              |      |      |      |      |      |      |      |      |      |
| Napięcie                   |               | 3-fazowe 380 ~ 480 V |                                         |      |      |      |      |      |      |      |      |      |
| Dane znam. wejściowe       | Napięcie      |                      | 3-fazowe 2380 ~ 480 VAC (-15% ~ + 10 %) |      |      |      |      |      |      |      |      |      |
|                            | Częstotliwość |                      | 50 ~ 60 Hz (±5 %)                       |      |      |      |      |      |      |      |      |      |
|                            | Prąd FLA [A]  | CT                   | 4.3                                     | 7.2  | 10.6 | 15.4 | 21   | 25.8 | 39   | 44   | 57   | 57   |
|                            |               | VT                   | 3.5                                     | 5.3  | 7.3  | 10.8 | 13.8 | 22.5 | 26   | 33   | 40   | 52   |

CT – praca stałomomentowa (ciężkie obciążenia)

VT – praca zmiennomomentowa (np. wentylatory)

### 2.3. Dane znamionowe dla zasilania 3x400V (moce 30kW – 160kW)

| Model<br>(SV xxxx iS7 - 4) |                      | 0300                                    | 0370 | 0450 | 0550 | 0750 | 0900 | 1100 | 1320 | 1600 | -   |   |
|----------------------------|----------------------|-----------------------------------------|------|------|------|------|------|------|------|------|-----|---|
| Moc silnika                | HP                   | 40                                      | 50   | 6    | 75   | 100  | 120  | 150  | 180  | 225  | -   |   |
|                            | kW                   | 30                                      | 37   | 45   | 55   | 75   | 90   | 110  | 132  | 160  | -   |   |
| Dane znam. wyjściowe       | Moc [kVA]            | 46                                      | 57   | 69   | 84   | 116  | 139  | 170  | 201  | 248  | -   |   |
|                            | Prąd FLA [A]         | CT                                      | 61   | 75   | 91   | 110  | 152  | 183  | 223  | 264  | 325 | - |
|                            |                      | VT                                      | 75   | 91   | 110  | 152  | 183  | 223  | 264  | 325  | 370 | - |
|                            | Częstotliwość        | 0 ~ 400 Hz                              |      |      |      |      |      |      |      |      |     |   |
| Napięcie                   | 3-fazowe 380 ~ 480 V |                                         |      |      |      |      |      |      |      |      |     |   |
| Dane znam. wejściowe       | Napięcie             | 3-fazowe 2380 ~ 480 VAC (-15% ~ + 10 %) |      |      |      |      |      |      |      |      |     |   |
|                            | Częstotliwość        | 50 ~ 60 Hz (±5 %)                       |      |      |      |      |      |      |      |      |     |   |
|                            | Prąd FLA [A]         | CT                                      | 57   | 69   | 83   | 113  | 154  | 195  | 239  | 286  | 362 | - |
| VT                         |                      | 90                                      | 109  | 123  | 162  | 195  | 237  | 282  | 350  | 403  | -   |   |

CT – praca stałomomentowa (ciężkie obciążenia)

VT – praca zmiennomomentowa (np. wentylatory)

### 2.4. Sterowanie

#### 2.4.1 Kontrola

|                                      |                                                                                                                                                          |
|--------------------------------------|----------------------------------------------------------------------------------------------------------------------------------------------------------|
| Sposób sterowania                    | Sterowanie U/f, U/f PG, kompensacja poślizgu, Sterowanie wektorowe bezczujnikowe-1, bezczujnikowe-2, Sterowane wektorowe z czujnikiem                    |
| Rozdzielczość nastawy częstotliwości | Rozdzielczość nastawy cyfrowej: 0.01 Hz<br>Rozdzielczość nastawy analogowej: 0.06 Hz dla 60 Hz                                                           |
| Dokładność nastawy częstotliwości    | Cyfrowo: 0.01 % max. częstotliwości wyjściowej<br>Analogowo: 0.1 % max. częstotliwości wyjściowej                                                        |
| Charakterystyka U/f                  | liniowa, podwójna redukcja, użytkownika U/f                                                                                                              |
| Możliwość przeciążenia               | dla CT: 150 % prądu znamionowego przez 1 minutę,<br>dla VT: 110% prądu znamionowego przez 1minutę<br>(charakterystyka odwrotnie proporcjonalna do czasu) |
| Forsowanie momentu                   | Ręczne forsowanie momentu (0 ~ 15 %), Automatyczne forsowanie momentu                                                                                    |



## 2.4.2. Operowanie

|                         |                                                                                                                                                                                                                                                                                                                                                                                                               |
|-------------------------|---------------------------------------------------------------------------------------------------------------------------------------------------------------------------------------------------------------------------------------------------------------------------------------------------------------------------------------------------------------------------------------------------------------|
| Metoda sterowania       | klawiatura / Listwa zaciskowa / protokoły komunikacji                                                                                                                                                                                                                                                                                                                                                         |
| Nastawa częstotliwości  | Analogowo: 0 ~ 10V, -10 ~ +10V , 4 ~ 20mA Cyfrowo: Klawiatura                                                                                                                                                                                                                                                                                                                                                 |
| Funkcje                 | Sterowanie PID, góra/dół, motopotencjometr, impulsowe 3-przewodowe, hamowanie DC, częstotliwości graniczne, omijanie częstotliwości, drugi zestaw parametrów, kompensacja poślizgu, blokada kierunku pracy, Autorestart, By-pass falownika, Autotuning, lotny start, Buforowanie energii, redukcja prądów upływnościowych, MMC, Easy start                                                                    |
| Zaciski wejściowe P1-P8 | Wybór sterowania PNP (napięcie wewnętrzne) / NPN (napięcie zewnętrzne)<br>Funkcje: praca do przodu, praca do tyłu, reset, błąd zewnętrzny, blokada pracy, prędkość nadrzędna, prędkości krokowe, przyspieszanie/hamowanie krokowe, wybór drugiego silnika, hamowanie DC, podnoszenie/obniżanie prędkości, sterowanie 3-przewodowe, wybór sterowania PID i pętli otwartej, wybór sterowanie komunikacja/manual |
| Sygnały wyjściowe       | Błąd pracy lub stany falownika                                                                                                                                                                                                                                                                                                                                                                                |
|                         | Wielofunkcyjny przekaźnik typu otwarty kolektor: napięcie max. 24VDC 50mA                                                                                                                                                                                                                                                                                                                                     |
|                         | Wielofunkcyjny przekaźnik : napięcie max. 30VDC 1A, 250VAC 1A                                                                                                                                                                                                                                                                                                                                                 |
|                         | Wyjście analogowe: 0 - 10V (poniżej 20mA) - wybór pomiędzy częstotliwością , prądem, napięciem wyjściowym                                                                                                                                                                                                                                                                                                     |

Funkcje wejść P1-P8 ustawiane są w parametrach IN 65-75 w grupie IN

## 2.4.3. Funkcje zabezpieczeń

|                  |                                                                                                                                                                                                                                  |
|------------------|----------------------------------------------------------------------------------------------------------------------------------------------------------------------------------------------------------------------------------|
| Wyłączenie       | Zbyt duże/ za niskie napięcie wejściowe, przeciążenie, zwarcie doziemnie, przegrzanie falownika i silnika, zwarcie, błąd komunikacji, utrata sygnały zadającego, błąd wewnętrzny urządzenia, błąd wentylatora chłodzącego, itd.. |
| Alarm            | utyk, przeciążenie, zbyt niskie obciążenie, błąd enkodera, błąd wentylatora chłodzącego, utrata komunikacja z panelem, utrata sygnału prędkości                                                                                  |
| Chwilowa przerwa | poniżej 15msec dla CT (8msec dla VT): ciągła praca<br>powyżej 15msec dla CT (8msec dla VT): automatyczny restart                                                                                                                 |

## 2.4.4. Struktura i środowisko

|                         |                                                                                                                                                                                            |
|-------------------------|--------------------------------------------------------------------------------------------------------------------------------------------------------------------------------------------|
| Metoda chłodzenia       | Chłodzenie wymuszone strumieniem powietrza 0,75kW - 15kW (3x230V); 0,75kW - 22kW (3x230V)<br>Chłodzenie inhalacyjne 22kW (3x230V) 30-160kW (3x400V)                                        |
| Stopień ochrony         | do 75kW: IP21<br>od 90kW: IP20<br>do 22kW również opcja przemiennika z IP54                                                                                                                |
| Temperatura otoczenia   | Dla CT (ciężkie obciążenia): -10 ÷ 50°C (bez oblodzenia)<br>Dla VT (normalne obciążenia): -10 ÷ 40°C (bez oblodzenia)<br>rekomendowane jest obciążenie max 80% w przypadku pracy przy 50°C |
| Temperatura składowania | -20 ÷ 65°C                                                                                                                                                                                 |
| Wilgotność              | poniżej 90%                                                                                                                                                                                |
| Wysokość, Wibracje      | parametry znamionowe poniżej 1000m, poniżej 5,9m/sec <sup>2</sup>                                                                                                                          |
| Środowisko              | brak gazów korozyjnych, olejów i kurzu                                                                                                                                                     |

### 3. Instalacja

#### 3.1. Uwagi przy instalacji

Sprawdź czy obudowa urządzenia nie jest uszkodzona. Nie przenoś urządzenia trzymając je za plastikową obudowę. Miejsce instalacji nie powinno podlegać wibracjom, ciśnieniu i naprężeniom. Prawidłowy montaż urządzenia wpływa na długość jego życia, sprawdź zatem temperaturę otoczenia czy nie wykracza poza zakres ):  $-10 \div 50^{\circ}\text{C}$



Miejsca pomiaru temperatury

Zainstaluj przemiennik na niepalnej powierzchni ( w czasie pracy urządzenia jego temperatura wewnętrzna rośnie).

Należy zachować odstępy od urządzeń bądź powierzchni znajdujących się obok przemiennika z uwagi na przepływ powietrza. Przybliżone odległości podano na rysunku.



Dla przemienników powyżej 30kW odległości powinny być minimum 2-krotnie większe.

W przypadku instalacji dwóch przemienników w jednej obudowie należy zachować prawidłowe ułożenie ich względem siebie dla zachowania cyrkulacji powietrza.

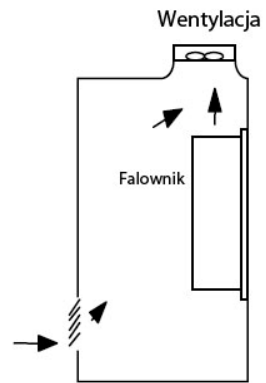


DOBRZE

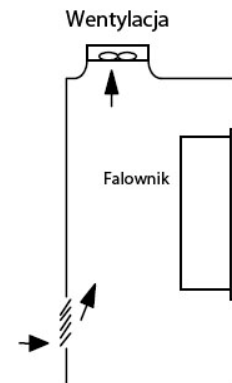


ŹLE

Umieszczenie kilku falowników w szafie



DOBRZE

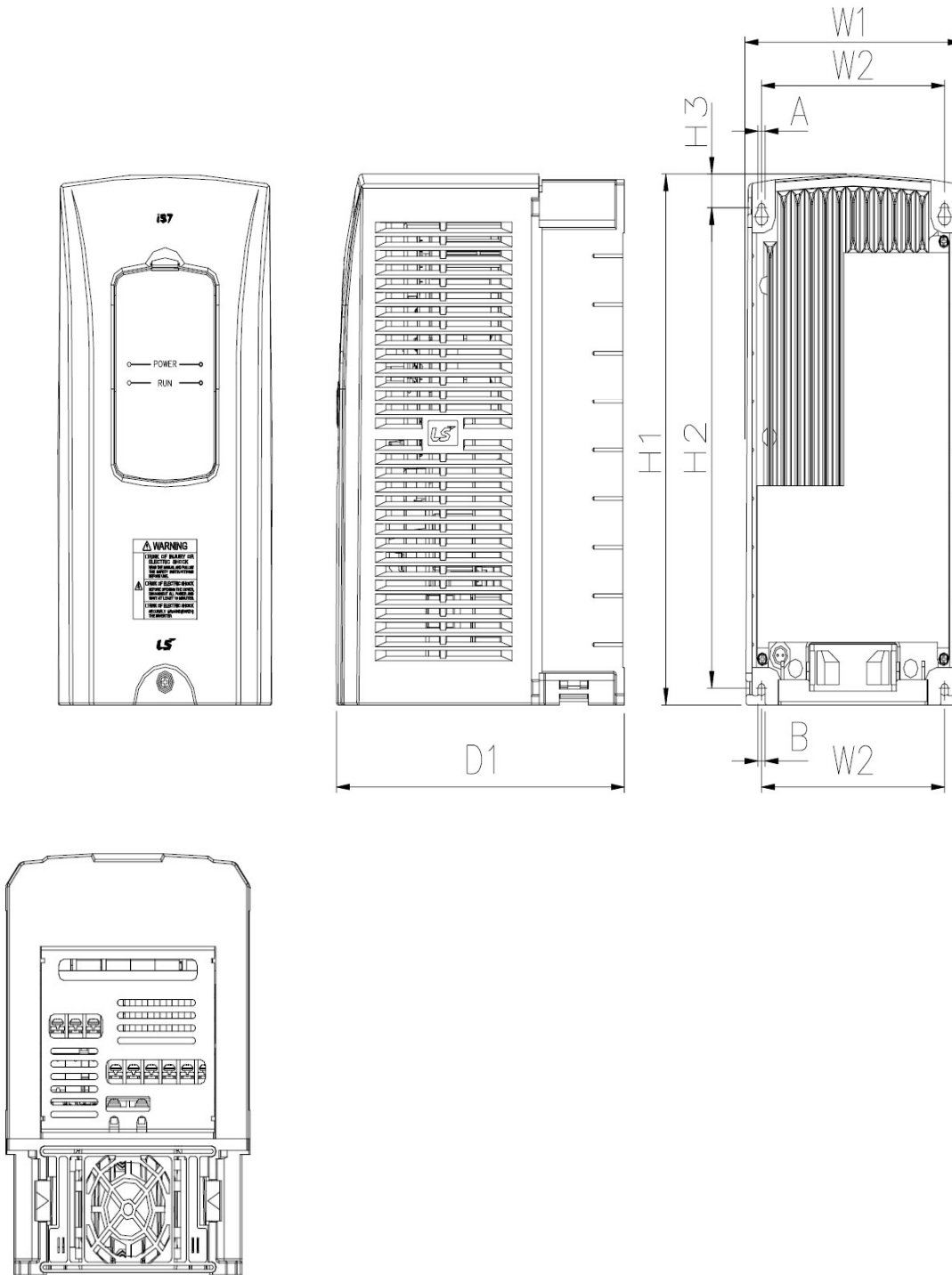


ŹLE

Instalacja wentylatora szafowego

### 3.2. Wymiary urządzeń (wersja IP21)

1) SV0008 ~ 0037iS7- 2/4



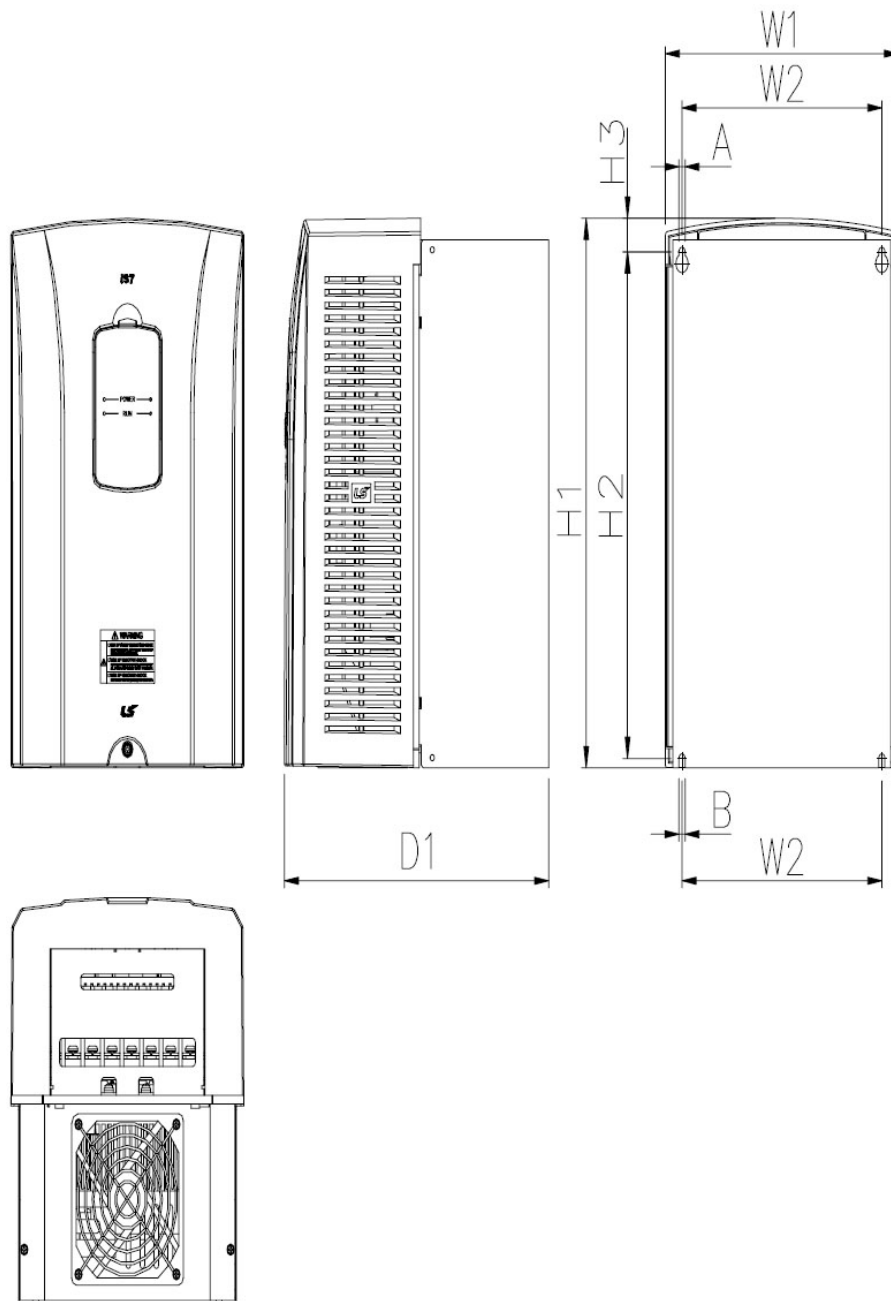
| Model                | W1  | W2  | H1  | H2  | H3 | D1  | A | B |
|----------------------|-----|-----|-----|-----|----|-----|---|---|
| SV0008 ~ 0037iS7-2/4 | 150 | 127 | 284 | 252 | 18 | 200 | 5 | 5 |

2) SV0055 ~ 0075iS7- 2/4



| Model                | W1  | W2  | H1  | H2  | H3 | D1  | A | B |
|----------------------|-----|-----|-----|-----|----|-----|---|---|
| SV0055 ~ 0075iS7-2/4 | 200 | 176 | 335 | 322 | 19 | 225 | 5 | 5 |

3) SV0110 ~ 0150iS7- 2/4



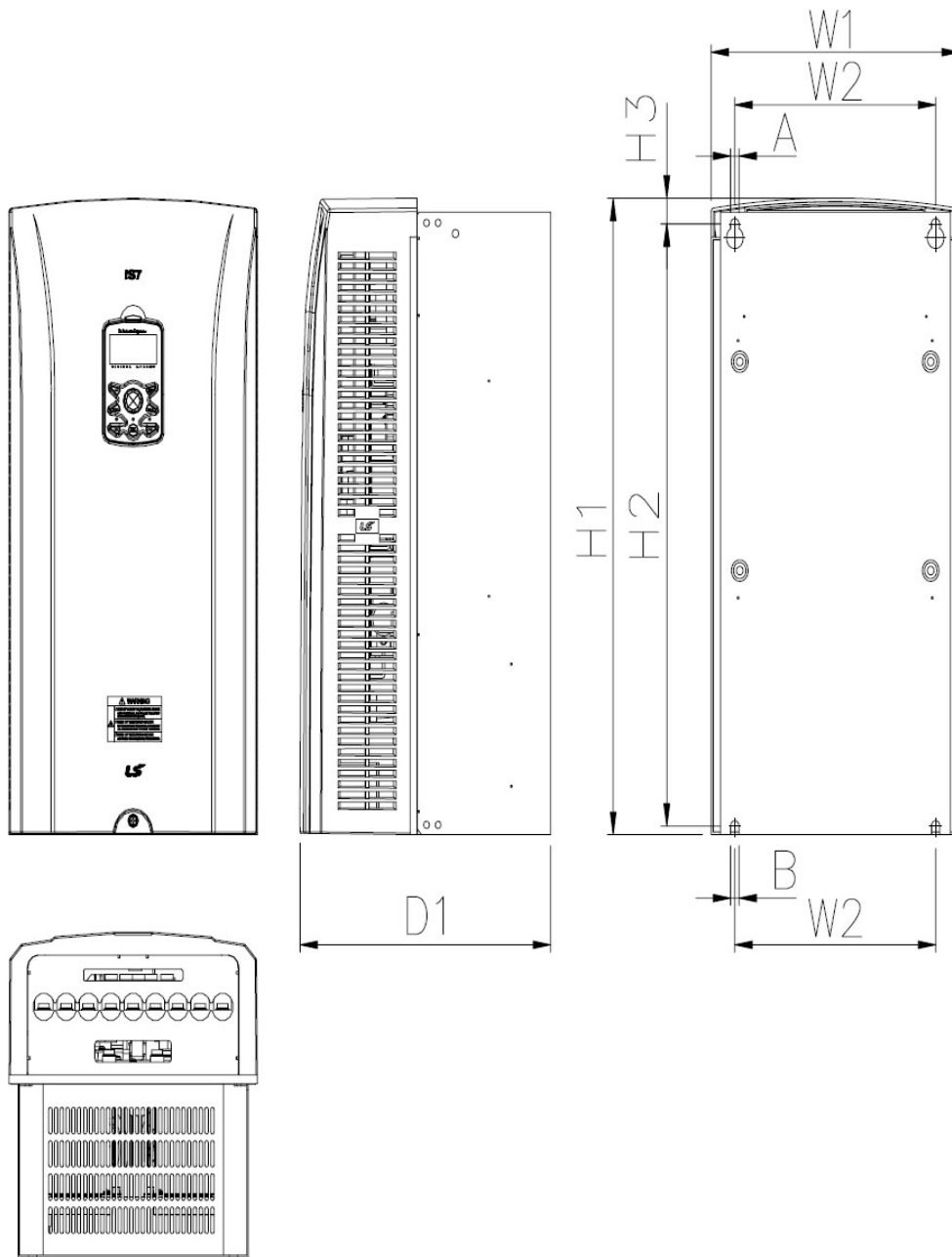
| Model                | W1  | W2    | H1  | H2  | H3   | D1  | A   | B   |
|----------------------|-----|-------|-----|-----|------|-----|-----|-----|
| SV0110 ~ 0150iS7-2/4 | 250 | 214.6 | 385 | 346 | 23.6 | 284 | 6.5 | 6.5 |

4) SV0185 ~ 0220iS7- 2/4



| Model                | W1  | W2    | H1    | H2  | H3   | D1  | A   | B   |
|----------------------|-----|-------|-------|-----|------|-----|-----|-----|
| SV0185 ~ 0220iS7-2/4 | 280 | 243.5 | 461.5 | 437 | 10.1 | 298 | 6.5 | 6.5 |

5) SV0300 ~ 0450iS7- 4



| Model              | W1    | W2    | H1    | H2    | H3   | D1    | A  | B  |
|--------------------|-------|-------|-------|-------|------|-------|----|----|
| SV0300 ~ 0450iS7-4 | 300.1 | 242.8 | 594.1 | 549.5 | 24.1 | 303.2 | 10 | 10 |



6) SV0550 ~ 0750iS7- 4



| Model              | W1    | W2    | H1    | H2    | H3   | D1    | A  | B  |
|--------------------|-------|-------|-------|-------|------|-------|----|----|
| SV0550 ~ 0750iS7-4 | 370.1 | 312.8 | 663.5 | 618.4 | 24.1 | 373.3 | 10 | 10 |

7) SV0900 ~1100iS7- 4



| Model              | W1  | W2  | H1  | H2  | H3   | D1    | A  | B  |
|--------------------|-----|-----|-----|-----|------|-------|----|----|
| SV0900 ~ 1100iS7-4 | 510 | 381 | 784 | 760 | 15.5 | 422.6 | 11 | 11 |

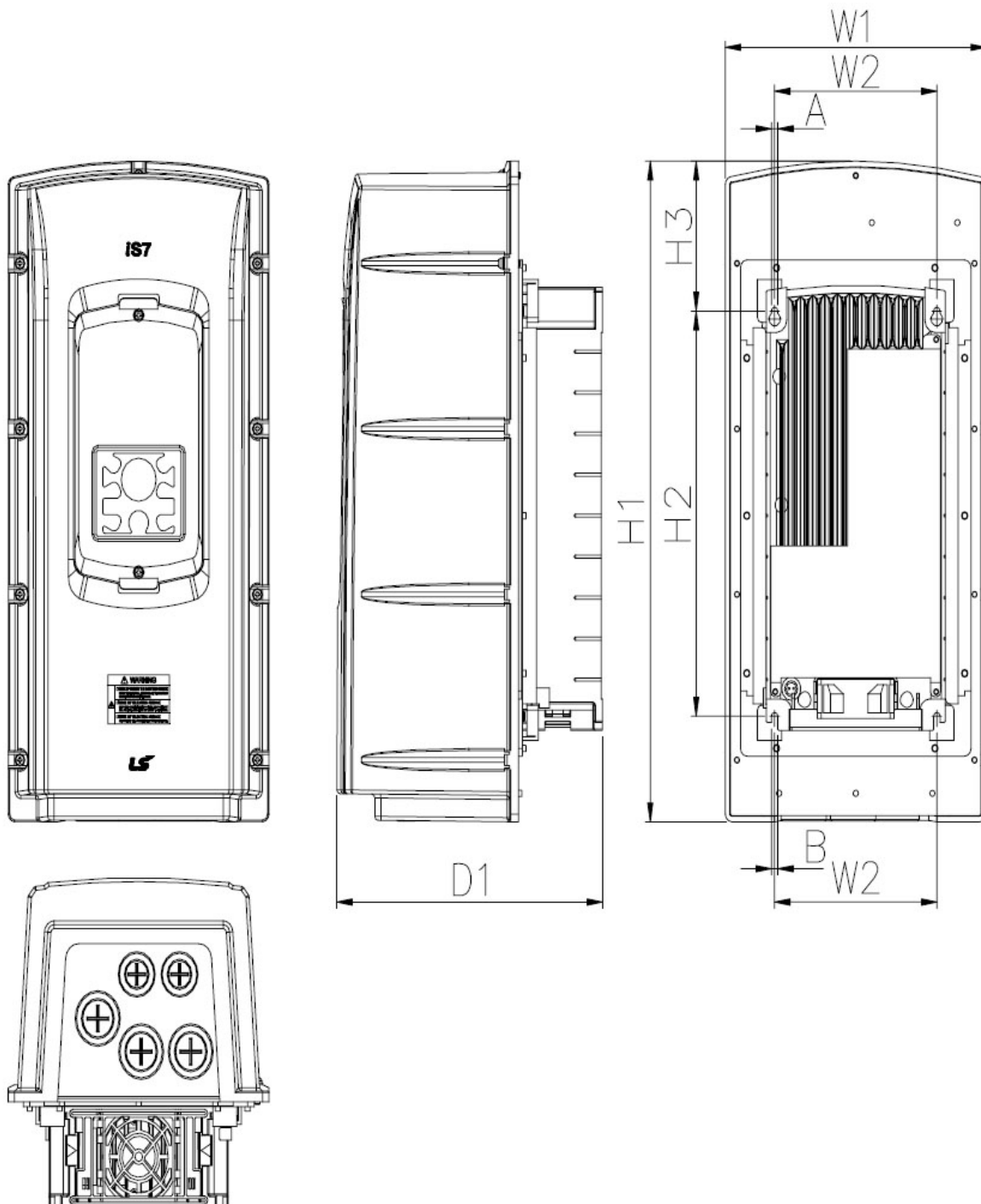
8) SV1320 ~1600iS7- 4



| Model              | W1  | W2  | H1  | H2  | H3   | D1    | A  | B  |
|--------------------|-----|-----|-----|-----|------|-------|----|----|
| SV1320 ~ 1600iS7-4 | 510 | 381 | 861 | 838 | 15.5 | 422.6 | 11 | 11 |

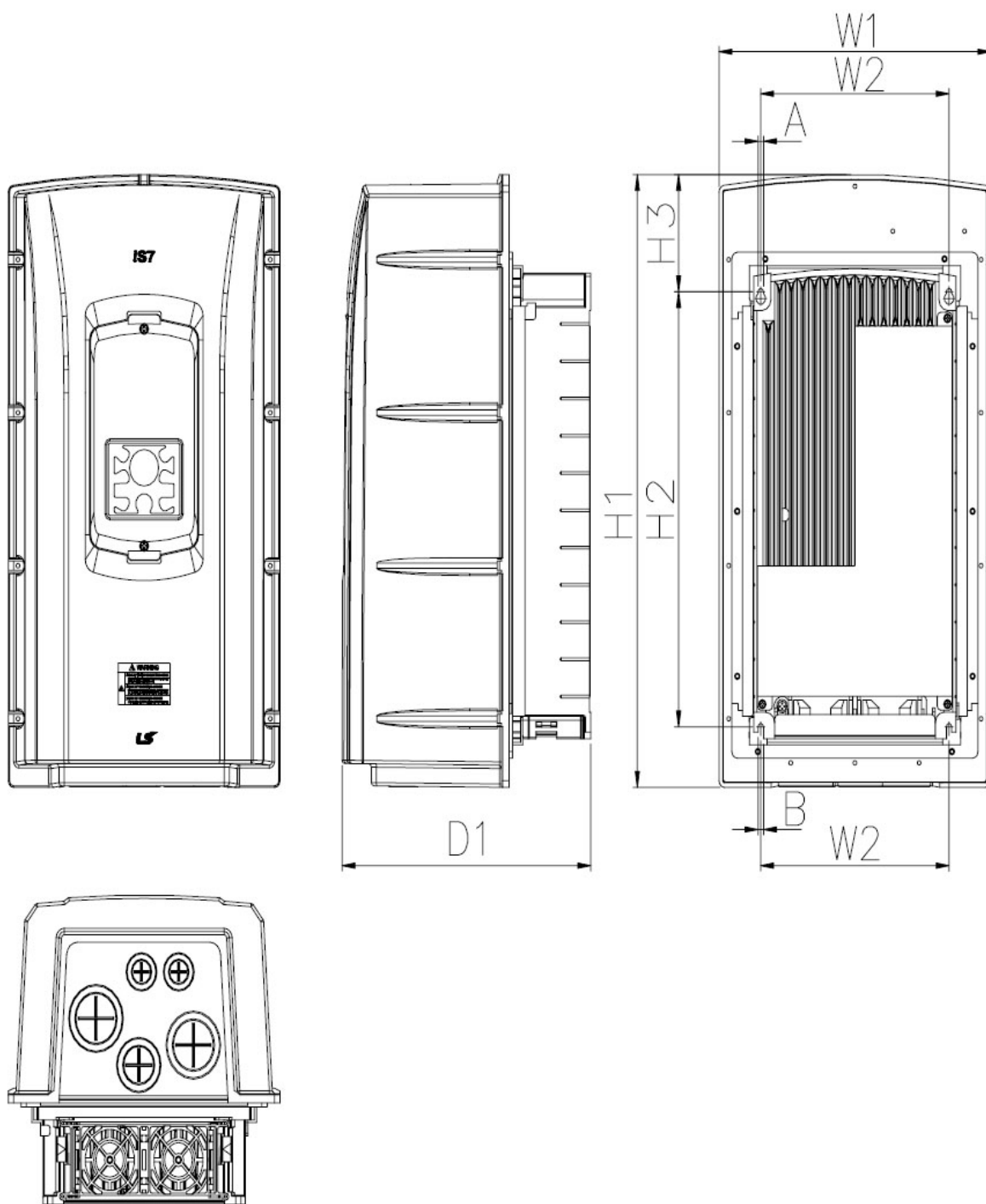
### 3.3. Wymiary przemienników dla wersji IP54

1) SV0008 ~ 0037IS7- 2/4 (IP54)



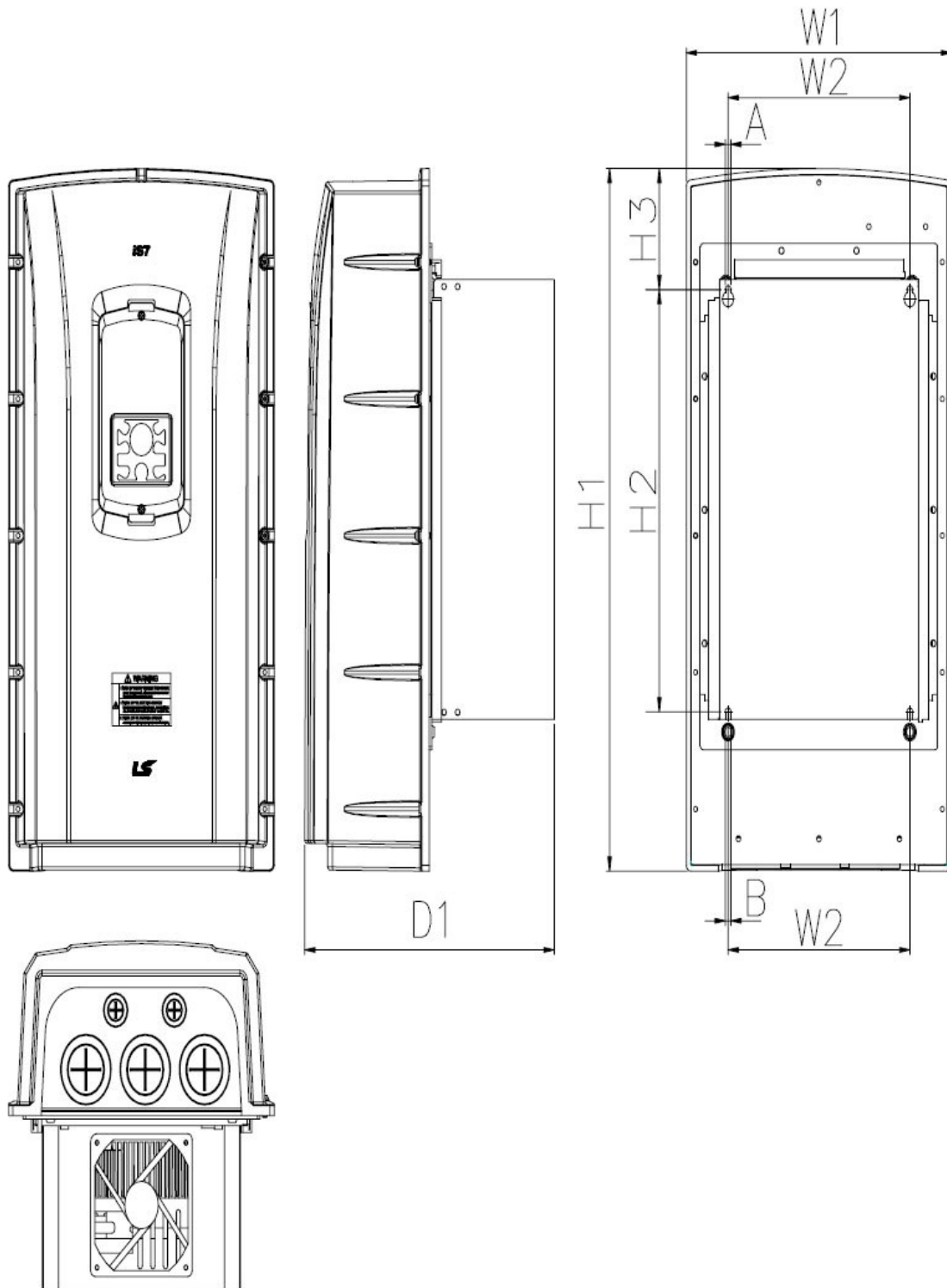
| Model              | W1    | W2  | H1  | H2  | H3   | D1  | A | B |
|--------------------|-------|-----|-----|-----|------|-----|---|---|
| SV0008 ~ 0015IS7-4 | 204.2 | 127 | 419 | 252 | 95.1 | 208 | 5 | 5 |

2) SV0055 ~ 0075iS7- 2/4 (IP54)



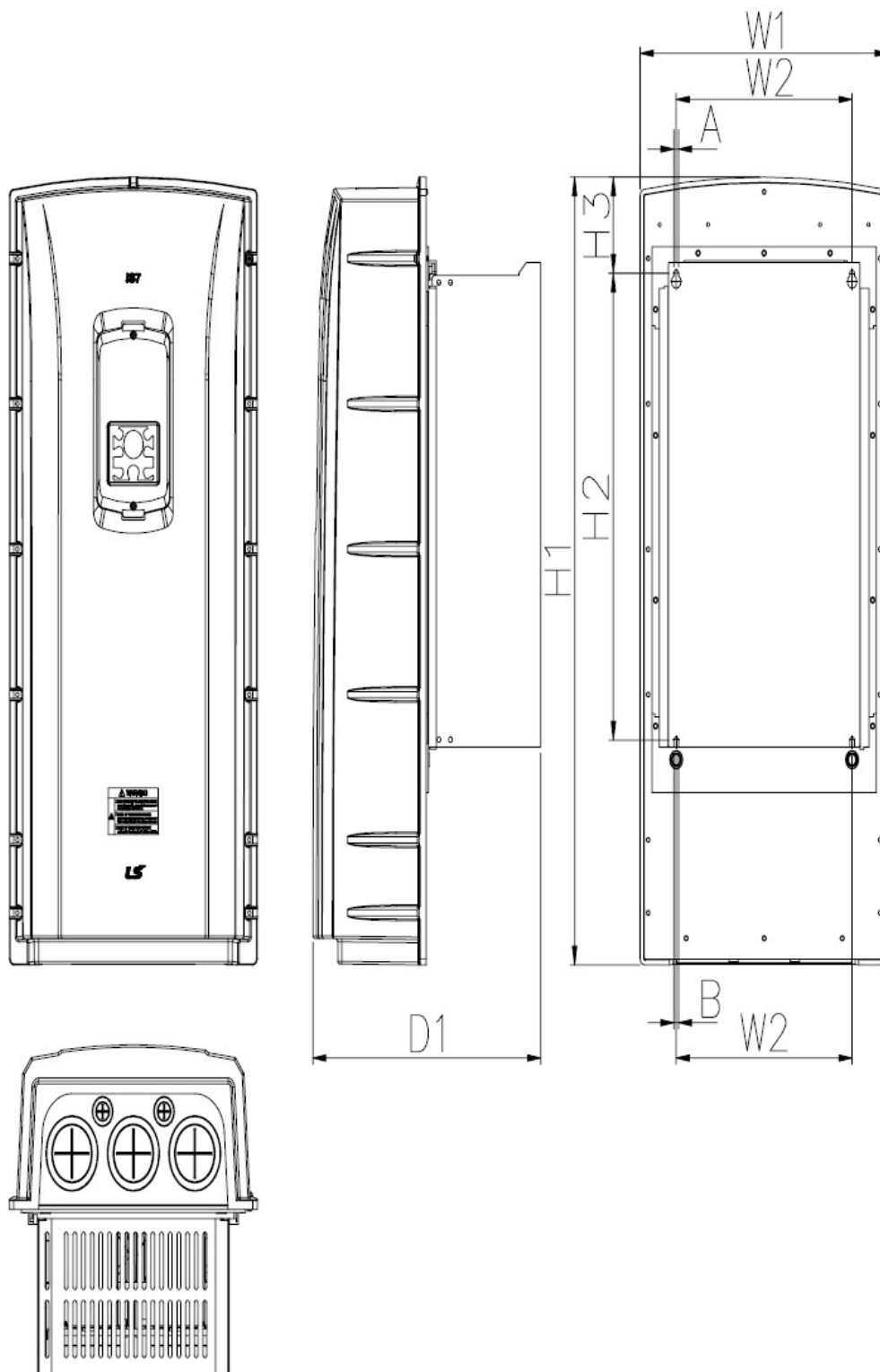
| Model                | W1  | W2  | H1    | H2  | H3   | D1    | A | B |
|----------------------|-----|-----|-------|-----|------|-------|---|---|
| SV0055 ~ 0075iS7-2/4 | 254 | 176 | 460.6 | 322 | 88.1 | 232.3 | 5 | 5 |

3) SV0110 ~0150- iS7- 2/4 (IP54)



| Model                | W1    | W2    | H1    | H2  | H3    | D1    | A   | B   |
|----------------------|-------|-------|-------|-----|-------|-------|-----|-----|
| SV0110 ~ 0150iS7-2/4 | 313.1 | 214.6 | 590.8 | 347 | 101.1 | 294.4 | 6.5 | 6.5 |

4) SV0185 ~ 0220- iS7- 2/4 (IP54)



| Model                | W1    | W2    | H1    | H2  | H3   | D1    | A   | B   |
|----------------------|-------|-------|-------|-----|------|-------|-----|-----|
| SV0185 ~ 0220iS7-2/4 | 343.2 | 243.5 | 750.8 | 437 | 91.6 | 315.5 | 6.5 | 6.5 |

### 3.4. Tabela wymiarów głównych oraz wagi przemienników dla wykonania IP21

| Typ           | W (mm) | H (mm) | D (mm) | Waga (kg) |           |           |               |
|---------------|--------|--------|--------|-----------|-----------|-----------|---------------|
|               |        |        |        | EMC+DCL   | tylko EMC | tylko DCL | bez EMC i DCL |
| SV0008iS7-2/4 | 150    | 284    | 200    | 5.5       | 4.5       | 5         | 4.5           |
| SV0015iS7-2/4 | 150    | 284    | 200    | 5.5       | 4.5       | 5         | 4.5           |
| SV0022iS7-2/4 | 150    | 284    | 200    | 5.5       | 4.5       | 5         | 4.5           |
| SV0037iS7-2/4 | 150    | 284    | 200    | 5.5       | 4.5       | 5         | 4.5           |
| SV0055iS7-2/4 | 200    | 355    | 225    | 10        | 8.4       | 9.3       | 7.7           |
| SV0075iS7-2/4 | 200    | 355    | 225    | 10        | 8.4       | 9.3       | 7.7           |
| SV0110iS7-2/4 | 250    | 385    | 284    | 20        | 17.2      | 16.8      | 14            |
| SV0150iS7-2/4 | 250    | 385    | 284    | 20        | 17.2      | 16.8      | 14            |
| SV0185iS7-2   | 280    | 461.6  | 298    | 30        | 27        | 25.9      | 22.9          |
| SV0220iS7-2   | 280    | 461.6  | 298    | 30        | 25.8      | 25.9      | 22.9          |
| SV0185iS7-4   | 280    | 461.6  | 298    | 27.4      | 23.5      | 23.5      | 19.7          |
| SV0220iS7-4   | 280    | 461.6  | 298    | 27.4      | 23.5      | 23.5      | 20.1          |
| SV0300iS7-4   | 300    | 594.1  | 303.2  | -         | -         | 41        | 28            |
| SV0370iS7-4   | 300    | 594.1  | 303.2  | -         | -         | 41        | 28            |
| SV0450iS7-4   | 300    | 594.1  | 303.2  | -         | -         | 41        | 28            |
| SV0550iS7-4   | 370    | 663.6  | 373.3  | -         | -         | 63        | 45            |
| SV0750iS7-4   | 370    | 663.6  | 373.3  | -         | -         | 63        | 45            |
| SV0900iS7-4   | 510    | 784    | 422.6  | -         | -         | 101       | -             |
| SV1100iS7-4   | 510    | 784    | 422.6  | -         | -         | 101       | -             |
| SV1320iS7-4   | 510    | 861    | 422.6  | -         | -         | 114       | -             |
| SV1600iS7-4   | 510    | 861    | 422.6  | -         | -         | 114       | -             |

EMC – wbudowany filtrprzeciwzakłócowy klasy A

DCL – wbudowany dławik DC

### 3.5. Tabela wymiarów głównych oraz wagi przemienników dla wykonania IP54

| Typ           | W (mm) | H (mm) | D (mm) | Waga (kg) |           |           |               |
|---------------|--------|--------|--------|-----------|-----------|-----------|---------------|
|               |        |        |        | EMC+DCL   | tylko EMC | tylko DCL | bez EMC i DCL |
| SV0008iS7-2/4 | 204.2  | 419    | 208    | 8.2       | 7.2       | 7.7       | 6.7           |
| SV0015iS7-2/4 | 204.2  | 419    | 208    | 8.2       | 7.2       | 7.7       | 6.7           |
| SV0022iS7-2/4 | 204.2  | 419    | 208    | 8.2       | 7.2       | 7.7       | 6.7           |
| SV0037iS7-2/4 | 204.2  | 419    | 208    | 8.2       | 7.2       | 7.7       | 6.7           |
| SV0055iS7-2/4 | 254    | 460.6  | 232.3  | 12.8      | 10.3      | 12.1      | 9.5           |
| SV0075iS7-2/4 | 254    | 460.6  | 232.3  | 12.8      | 10.3      | 12.2      | 9.6           |
| SV0110iS7-2/4 | 313.1  | 590.8  | 294.4  | 25.9      | 22.8      | 22.4      | 19.6          |
| SV0150iS7-2/4 | 313.1  | 590.8  | 294.4  | 25.9      | 23.1      | 22.7      | 19.9          |
| SV0185iS7-2   | 343.2  | 750.8  | 315.5  | 38.3      | 34.2      | 34.1      | 29.9          |
| SV0220iS7-2   | 343.2  | 750.8  | 315.5  | 38.5      | 34.2      | 34,1      | 29.9          |
| SV0185iS7-4   | 343.2  | 750.8  | 315.5  | 34.9      | 31        | 31        | 27.1          |
| SV0220iS7-4   | 343.2  | 750.8  | 315.5  | 34.9      | 31        | 31        | 27.1          |

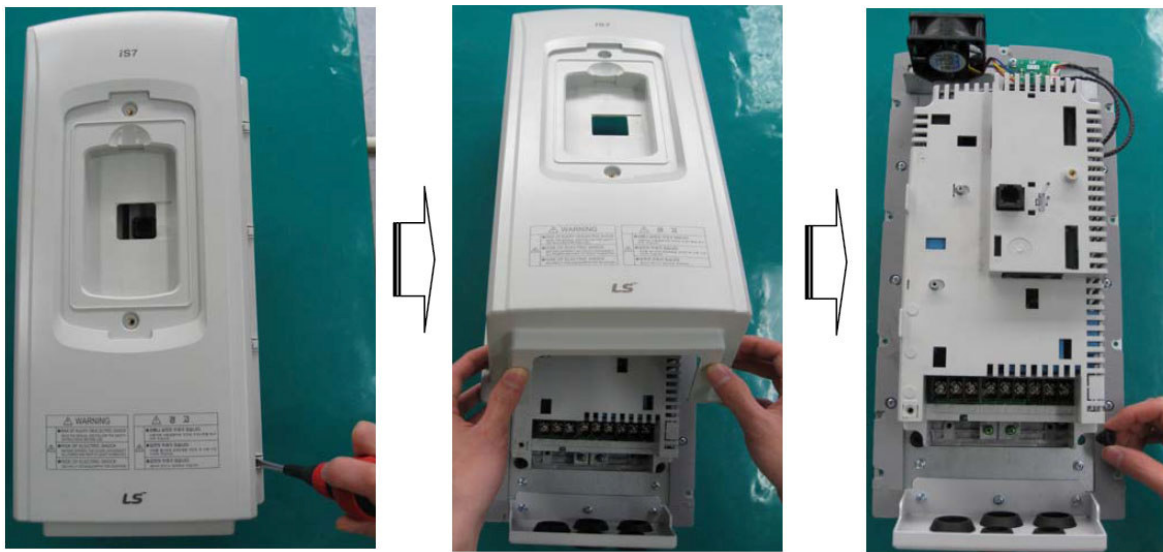


### 3.6. Sposób instalacji dla przemienników IP54

- 1) Sposób zdjęcia klawiatury i przedniej pokrywy
  - odkręć górną i dolną śrubę osłony klawiatury i zdejmij ją
  - wyjmij klawiaturę z przemiennika



- poluzuj śruby na krawędzi osłony ( 9 lub 13 zależnie od wielkości urządzenia)
- zdejmij pokrywę przednią



#### 2) Montaż przemiennika

- zdejmij cztery gumowe uszczelnienia na rogach urządzenia
- zamontuj na płycie montażowej na czterech śrubach i bardzo precyzyjnie dokręć do niej przemiennik
- włóż cztery gumowe podkładki na rogach urządzenia



3) Podłączenie kabli zasilających i silnikowych



Założenie pokrywy i panela przeprowadzać w sposób odwrotny do demontażu.

## 4. Instalowanie dla przemiennika o stopniu ochrony IP21

### 4.1. Zdejmowanie osłony przedniej

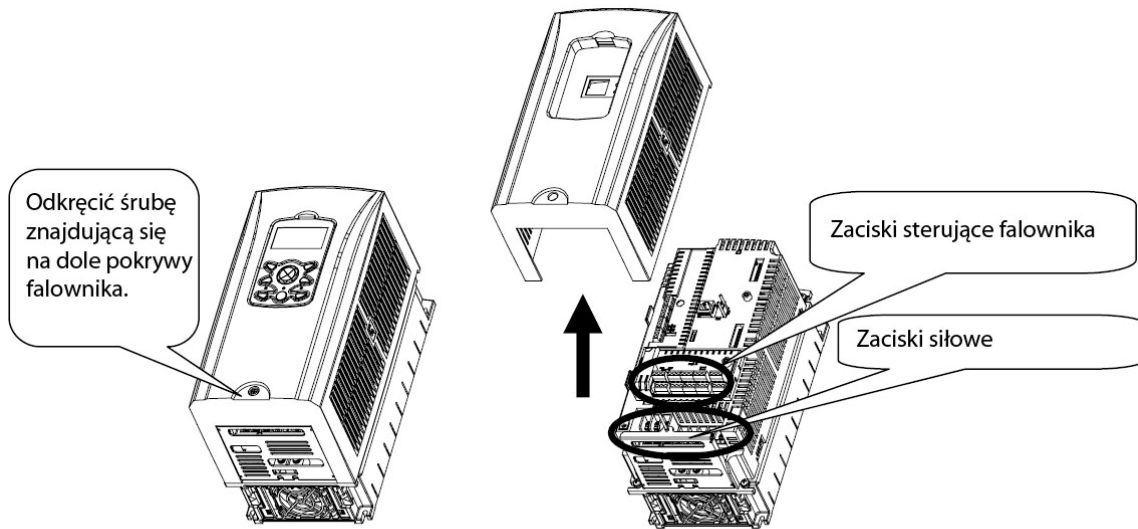
#### 1) Zdejmowanie klawiatury



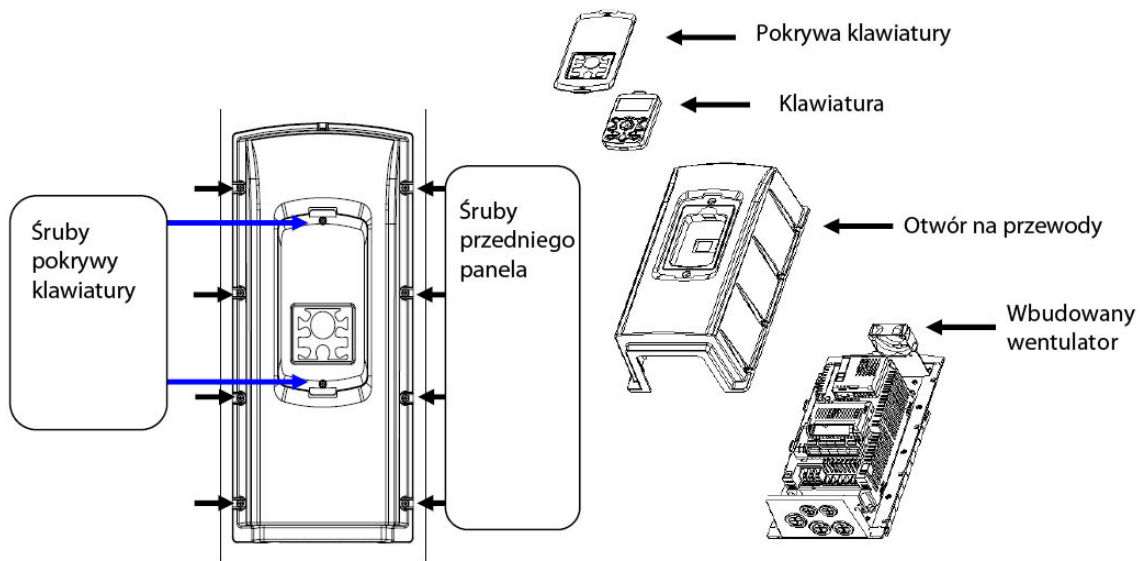
#### 2) Przewód łączący klawiaturę z przemiennikiem



### 3) Zdejmowanie osłony dla wersji IP21



### 4) Zdejmowanie osłony dla wersji IP54





## 4.2. Zdejmowanie osłony przedniej dla przemienników od mocy 90kW



## 4.3. Wbudowany filtr EMC

Przemienniki serii S7 posiadają wbudowany filtr przeciwzakłóceńowy niwelujący zakłócenia elektromagnetyczne na wejściu przemiennika częstotliwości. W wersji fabrycznej jest on odłączony. Jeśli chcesz go załączyć, zwróć uwagę na konektor na filtrze (jak na rysunku)

- 1) Dla przemienników o mocy mniejszej niż 7.5kW



## Zdejmowanie konektora ON/OFF dla filtra



Uwaga: Włączanie lub wyłączanie filtra należy wykonywać przy niezasilanym urządzeniu.

## 2) Włączanie filtra EMC dla przemienników o mocy 11kW – 22kW

Zacisk ON/OFF filtra jest zainstalowany na dolnej części przemiennika. Zasada jego włączania jest podana na rysunku poniżej. Fabrycznie jest ustawiony na OFF.



Filtr EMC redukuje zakłócenia elektromagnetyczne na wejściach układów przy symetrycznej metodzie uziemienia. Sprawdź czy używasz filtra EMC w układzie uziemienia symetrycznego jak np. układ gwiazdowy.

Uwaga: Prąd upływu rośnie w przypadku używania filtra EMC. Nie używaj filtra w przypadku gdy wyjście jest asymetryczne. Może to spowodować porażenie prądem.

| Struktura uziemienia asymetrycznego       |                                                                                   |                                                  |                                                                                     |
|-------------------------------------------|-----------------------------------------------------------------------------------|--------------------------------------------------|-------------------------------------------------------------------------------------|
| 1-faza jest uziemiona w układzie trójkąta |  | Uziemiony środek jednej fazy w układzie trójkąta |  |
| Uziemienie na końcu 1 fazy                |  | Nieuziemione połączenie 3-fazowe                 |  |

#### 4.4. Uwagi do przewodowania

- 1) Przemienник zostanie uszkodzony w przypadku podłączenia przewodów zasilających na zaciski wyjściowe (U,V,W) przemiennika i podaniu napięcia.
- 2) Najlepiej użyj końcówek oczkowych na przewodów siłowych
- 3) Nie zostawiaj fragmentów przewodów wewnątrz przemiennika, Może to spowodować uszkodzenia bądź niewłaściwą pracę
- 4) Dla kabli zasilających i silnikowych zapewnij właściwy przekrój przewodu zapewniający spadek napięcia nie większy niż 2%. Może to powodować niewłaściwą pracę przy niskich częstotliwościach i długi długościach przewodów pomiędzy przemiennikiem i silnikiem
- 5) Zaleca się aby przewodów pomiędzy przemiennikiem a silnikiem nie powinna być dłuższa niż 200m. Z uwagi na wzrastające pojemności pomiędzy żyłami, może to powodować identyfikację tego jako zwarcie lub niewłaściwą pracę silnika.
- 6) Przemiennik częstotliwości pracuje na wysokich częstotliwościach nośnych i może to powodować zakłócanie urządzeń znajdujących się w pobliżu. W takim przypadku można je eliminować dodatkowymi filtrami.
- 7) Nie używaj elementów poprawiających współczynnik mocy, filtrów wejściowych itp. Na wyjściu falownika gdyż może to spowodować uszkodzenia.
- 8) Zawsze sprawdź po wyłączeniu urządzenia czy wyświetlacz LCD jest aktywny i czy świeci się dioda ładowania. Po wyłączeniu pozostaje przez jakiś czas wysokie napięcie z wagina naładowane kondensatory. W przypadku potrzeby odkręcenia przewodów siłowych, należy więc odczekać czas rozładowania aby nie ulec porażeniu prądem.
- 9) Nie używaj elementów rozłączających np. styczników w obwodzie wyjściowym falownika w czasie pracy urządzenia. Może to powodować wyłączenie przemiennika lub nawet jego uszkodzenie.

#### 4.5. Uziemienie

- 1) Przemiennik jest urządzeniem mogących powodować prądy upływu. Uziemij urządzenie aby nie doszło do porażenia.
- 2) Impedancja doziemna dla 200V powinna wynosić 100ohm lub mniej, dla 400V 10ohm lub mniej
- 3) Podłącz je do dedykowanego zacisku w urządzeniu
- 4) Minimalny przekrój przewodu uziemienia podaje tabela i powinien być możliwie najkrótszy i podłączony możliwie najbliżej urządzenia.

| Moc przemiennika | Min. przekrój przewodu uziemienia (mm <sup>2</sup> ) |          |
|------------------|------------------------------------------------------|----------|
|                  | dla 200V                                             | dla 400V |
| 0,75kW - 3,7kW   | 3.5                                                  | 2        |
| 5,5kW - 7,5kW    | 5.5                                                  | 3.5      |
| 11kW - 15kW      | 14                                                   | 8        |
| 18,5kW - 22kW    | 22                                                   | 14       |
| 30kW - 45kW      | -                                                    | 22       |
| 55kW - 75kW      | -                                                    | 38       |
| 90kW - 110kW     | -                                                    | 60       |
| 132kW - 160kW    | -                                                    | 100      |

#### 4.6. Listwa zaciskowa w przemienniku (część siłowa)

1) Dla przemienników do mocy 0,75kW – 22kW



|                   |                                  |
|-------------------|----------------------------------|
| R(L1),S(L2),T(L3) | Zasilanie przemiennika           |
| N(-)              | Zacisk ujemny szyny DC           |
| P(+) B            | Podłączenie rezystora hamującego |
| U,V,W             | Zaciski wyjściowe przemiennika   |

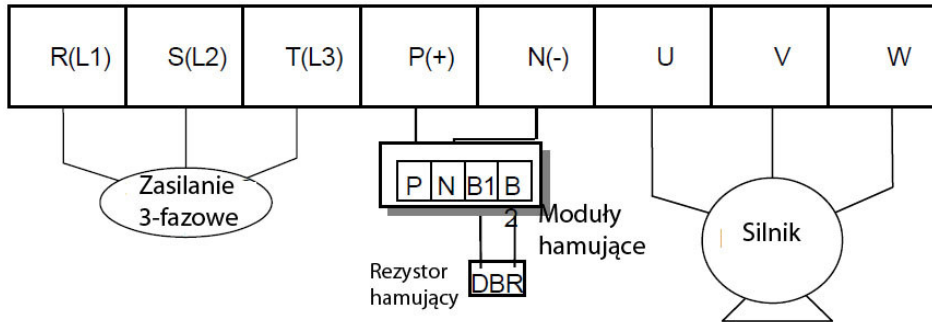
2) Dla przemienników do mocy 30kW – 75kW





|                   |                                |
|-------------------|--------------------------------|
| R(L1),S(L2),T(L3) | Zasilanie przemiennika         |
| P1(+)             | Zacisk dodatni szyny DC        |
| P2, N(-)          | Podłączenie modułu hamującego  |
| N(-)              | Zacisk ujemny szyny DC         |
| U,V,W             | Zaciski wyjściowe przemiennika |

3) Dla przemienników do mocy 90kW – 160kW



|                   |                                |
|-------------------|--------------------------------|
| R(L1),S(L2),T(L3) | Zasilanie przemiennika         |
| P(+)              | Zacisk dodatni szyny DC        |
| N(-)              | Zacisk ujemny szyny DC         |
| P2, N(-)          | Podłączenie modułu hamującego  |
| U,V,W             | Zaciski wyjściowe przemiennika |

#### 4.7. Specyfikacja przewodów i zabezpieczeń

| Inverter applied | Terminal screw size | Screw torque <sup>1)</sup><br>(Kg $\cdot$ cm) | Cable <sup>2)</sup> |       |       |       | Exterior fuse |         |      |
|------------------|---------------------|-----------------------------------------------|---------------------|-------|-------|-------|---------------|---------|------|
|                  |                     |                                               | mm <sup>2</sup>     |       | AWG   |       | Current       | Voltage |      |
|                  |                     |                                               | R,S,T               | U,V,W | R,S,T | U,V,W |               |         |      |
| 200V             | 0.75 kW             | M4                                            | 7.1~12              | 2.5   | 2.5   | 14    | 14            | 10A     | 500V |
|                  | 1.5 kW              | M4                                            | 7.1~12              | 2.5   | 2.5   | 14    | 14            | 15A     | 500V |
|                  | 2.2 kW              | M4                                            | 7.1~12              | 2.5   | 2.5   | 14    | 14            | 20A     | 500V |
|                  | 3.7 kW              | M4                                            | 7.1~12              | 4     | 4     | 12    | 12            | 32A     | 500V |
|                  | 5.5 kW              | M5                                            | 24.5~31.8           | 6     | 6     | 10    | 10            | 50A     | 500V |
|                  | 7.5 kW              | M5                                            | 24.5~31.8           | 10    | 10    | 8     | 8             | 63A     | 500V |
|                  | 11 kW               | M6                                            | 30.6~38.2           | 16    | 16    | 6     | 6             | 80A     | 500V |
|                  | 15 kW               | M6                                            | 30.6~38.2           | 25    | 22    | 4     | 4             | 100A    | 500V |
|                  | 18.5 kW             | M8                                            | 61.2~91.8           | 35    | 30    | 2     | 2             | 125A    | 500V |
| 22 kW            | M8                  | 61.2~91.8                                     | 35                  | 30    | 2     | 2     | 160A          | 500V    |      |
| 400V             | 0.75~1.5kW          | M4                                            | 7.1~12              | 2.5   | 2.5   | 14    | 14            | 10A     | 500V |
|                  | 2.2 kW              | M4                                            | 7.1~12              | 2.5   | 2.5   | 14    | 14            | 15A     | 500V |
|                  | 3.7 kW              | M4                                            | 7.1~12              | 2.5   | 2.5   | 14    | 14            | 20A     | 500V |
|                  | 5.5 kW              | M5                                            | 24.5~31.8           | 4     | 2.5   | 12    | 14            | 32A     | 500V |
|                  | 7.5 kW              | M5                                            | 24.5~31.8           | 4     | 4     | 12    | 12            | 35A     | 500V |
|                  | 11 kW               | M5                                            | 24.5~31.8           | 6     | 6     | 10    | 10            | 50A     | 500V |
|                  | 15 kW               | M5                                            | 24.5~31.8           | 16    | 10    | 6     | 8             | 63A     | 500V |
|                  | 18.5 kW             | M6                                            | 30.6~38.2           | 16    | 10    | 6     | 8             | 70A     | 500V |
|                  | 22 kW               | M6                                            | 30.6~38.2           | 25    | 16    | 4     | 6             | 100A    | 500V |
|                  | 30~37 kW            | M8                                            | 61.2~91.8           | 25    | 25    | 4     | 4             | 125A    | 500V |
|                  | 45 kW               | M8                                            | 61.2~91.8           | 70    | 70    | 1/0   | 1/0           | 160A    | 500V |
|                  | 55 kW               | M8                                            | 61.2~91.8           | 70    | 70    | 1/0   | 1/0           | 200A    | 500V |
|                  | 75 kW               | M8                                            | 61.2~91.8           | 70    | 70    | 1/0   | 1/0           | 250A    | 500V |
|                  | 90 kW               | M12                                           | 182.4~215.0         | 100   | 100   | 4/0   | 4/0           | 350A    | 500V |
|                  | 110 kW              | M12                                           | 182.4~215.0         | 100   | 100   | 4/0   | 4/0           | 400A    | 500V |
| 132 kW           | M12                 | 182.4~215.0                                   | 150                 | 150   | 300   | 300   | 450A          | 500V    |      |
| 160 kW           | M12                 | 182.4~215.0                                   | 200                 | 200   | 400   | 400   | 450A          | 500V    |      |

Zależnie od długości przewodu pomiędzy przemiennikiem a silnikiem powinno się ustawiać częstotliwość nośną wg tabeli

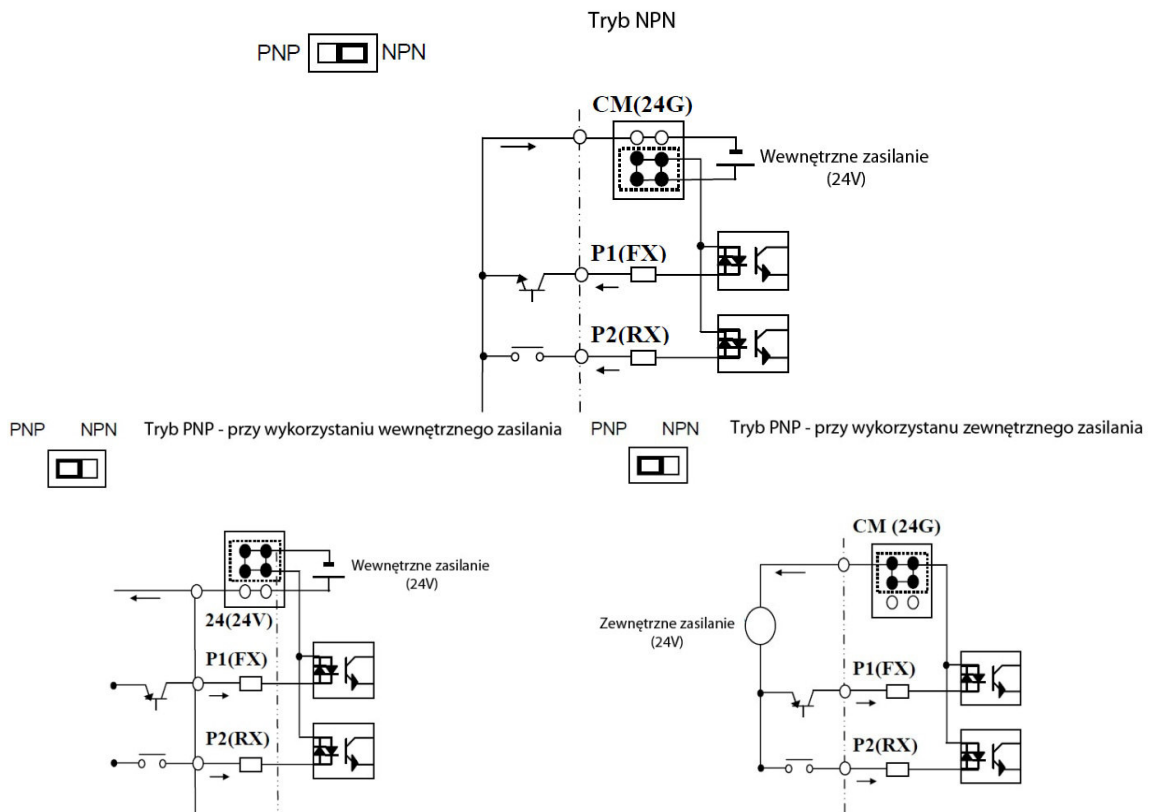
| Długość przewodu pomiędzy falownikiem a silnikiem | Do 50m             | Do 100m           | Powyżej 100m        |
|---------------------------------------------------|--------------------|-------------------|---------------------|
| Częstotliwość nośna                               | Mniejsza niż 15kHz | Mniejsza niż 5kHz | Mniejsza niż 2,5kHz |

## 4.8. Listwa zaciskowa sterownicza



### 1) Wybór sterowania NPN / PNP

Seria iS7 ma możliwość wyboru sterowania przy użyciu napięcia wewnętrznego 24VDC przemiennika (NPN) jak również napięcia zewnętrznego podanego np. ze sterownika lub podać je z zacisku +24V z przemiennika



2) Listwa zaciskowa sterownicza (podstawowa wersja dla bloku I/O)



#### 4.9. Opis zacisków obwodu sterowniczego

|         | Zacisk     | Funkcja                                        | Opis                                                                                                                                                                                                             |
|---------|------------|------------------------------------------------|------------------------------------------------------------------------------------------------------------------------------------------------------------------------------------------------------------------|
| Wejście | P1 - P8    | Wejścia wielofunkcyjne                         | Używane dla wejścia wielofunkcyjnego. Każde z wejść ma fabrycznie przypisaną funkcję (definiowaną w par. IN 65-72)                                                                                               |
|         | CM         | Zacisk wspólny                                 | Zacisk wspólny dla zacisków P1 ~ P8 opisanych powyżej                                                                                                                                                            |
|         | VR(+)      | Sygnal zasilania (+) nastawy częstotliwości    | Stosuje się jako zasilanie dla analogowego nastawiania częstotliwości ( np. potencjometru ). Maksymalna wydajność wynosi +12V, 100mA.                                                                            |
|         | VR(-)      | Sygnal zasilania (-) nastawy częstotliwości    | Stosuje się jako zasilanie dla analogowego nastawiania częstotliwości ( np. potencjometru ). Maksymalna wydajność wynosi -12V, 100mA.                                                                            |
|         | V1         | Sygnal zadający częstotliwości (napięciowy)    | Używany jako sygnał odniesienia częstotliwości. Jako sygnał wejściowy wykorzystywane jest napięcie unipolarne -10 ~ +10 DC lub bipolarne 0 ~+10V. Rezystancja wejścia 20kOhm                                     |
|         | I1         | Sygnal zadający częstotliwości (prądowy)       | Używany jako sygnał odniesienia częstotliwości. Jako sygnał wejściowy wykorzystywane jest prąd 0 ~ 20mA. Rezystancja wejścia 249Ohm                                                                              |
|         | 5G         | Zacisk wspólny                                 | Zacisk wspólny dla analogowych sygnałów zadawania częstotliwości VR oraz I1                                                                                                                                      |
| Wyjście | AO1        | Wielofunkcyjne wyjście analogowe napięciowe    | Wyjście pomiarowe dla jednego z następujących sygnałów: częstotliwość wyjściową, prąd wyjściowy, napięcie szyny DC. Napięcie wyjściowe 0 ~ 10V, Max prąd wyjściowy 10mA                                          |
|         | AO2        | Wielofunkcyjne wyjście analogowe prądowe       | Wyjście pomiarowe dla jednego z następujących sygnałów: częstotliwość wyjściową, prąd wyjściowy, napięcie wyjściowe, napięcie szyny DC.<br>Prąd wyjściowy 4 ~ 20mA (0~20mA)<br>Max prąd wyjściowy 20mA           |
|         | Q1         | Wyjście wielofunkcyjne (otwarty kolektor)      | DC 26V,max prąd poniżej 100mA                                                                                                                                                                                    |
|         | EG         | Zacisk wspólny dla wyjścia otwarty kolektor Q1 | Zaciski masy dla wyjścia otwarty kolektor                                                                                                                                                                        |
|         | 24         | Zasilanie wewnętrzne 24VDC                     | Napięcie 24VDC,max prąd wyjściowy 150mA                                                                                                                                                                          |
|         | A1, B1, C1 | Wyjście przekaźnika błędu                      | Jest aktywowane, gdy działa funkcja zabezpieczająca. Prąd zmienny: 250V 1A , prąd stały: 30V 1A<br>Sygnał błędu: A1-C1 zadziałany (B1-C1 niezadziałany)<br>Sygnał normal: B1-C1 zadziałany (A1-C1 niezadziałany) |
|         | A2, C2     | Wyjście wielofunkcyjne                         | Wyjście ustawione fabrycznie na sygnał pracy. 250AC max 5A , 30VDC max 5A                                                                                                                                        |
|         | S+, S-, CM | Interfejs RS485                                | Zaciski sygnału komunikacji RS485                                                                                                                                                                                |

Przewody sterownicze dla sygnałów wejściowych to 1,25mm<sup>2</sup>, dla wyjściowych 2mm<sup>2</sup>

#### 4.10 Funkcja EASY START

Funkcja Easy Start daje możliwość skonfigurowania podstawowych parametrów przemiennika przy pierwszym uruchomieniu lub po powrocie do ustawień fabrycznych.

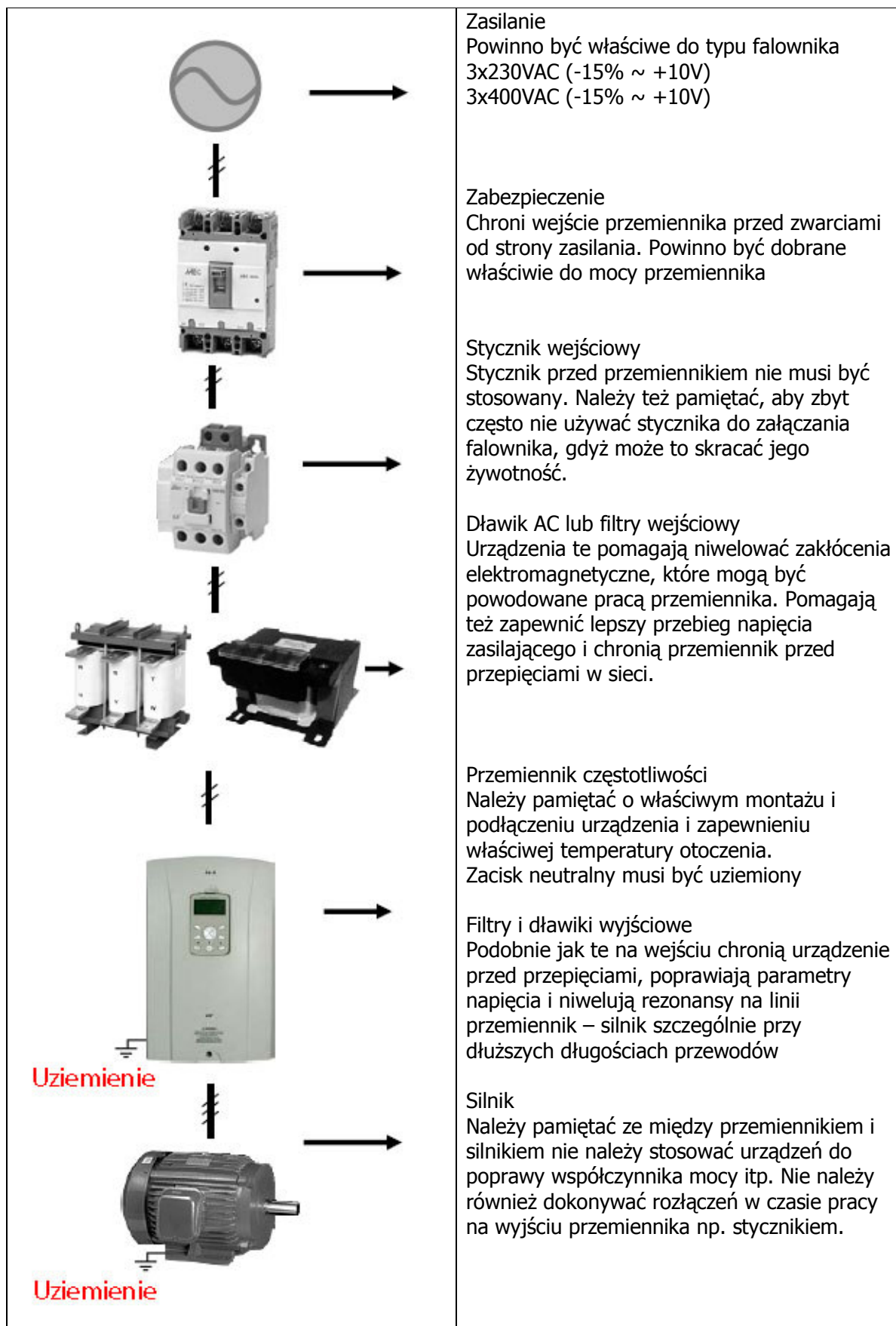
Postępuj wg pokazanej sekwencji:



Będąc w sekwencji Easy Start można w każdej chwili przejść do funkcji Monitor Mode poprzez przyciśnięcie przycisku ESC.

## 5.1 Urządzenia zewnętrzne

### 5.1.1. Kolejność urządzeń



### 5.1.2. Specyfikacja dławika AC

| INVERTER  | AC Reactor Specifications |     |
|-----------|---------------------------|-----|
|           | mH                        | A   |
| 0008iS7-2 | 1.20                      | 10  |
| 0015iS7-2 | 0.88                      | 14  |
| 0022iS7-2 | 0.56                      | 20  |
| 0037iS7-2 | 0.39                      | 30  |
| 0055iS7-2 | 0.28                      | 40  |
| 0075iS7-2 | 0.20                      | 59  |
| 0110iS7-2 | 0.15                      | 75  |
| 0150iS7-2 | 0.12                      | 96  |
| 0185iS7-2 | 0.10                      | 112 |
| 0220iS7-2 | 0.07                      | 160 |

| INVERTER  | AC Reactor Specifications |     |
|-----------|---------------------------|-----|
|           | mH                        | A   |
| 0008iS7-4 | 4.81                      | 4.8 |
| 0015iS7-4 | 3.23                      | 7.5 |
| 0022iS7-4 | 2.34                      | 10  |
| 0037iS7-4 | 1.22                      | 15  |
| 0055iS7-4 | 1.14                      | 20  |
| 0075iS7-4 | 0.81                      | 30  |
| 0110iS7-4 | 0.61                      | 38  |
| 0150iS7-4 | 0.45                      | 50  |
| 0185iS7-4 | 0.39                      | 58  |
| 0220iS7-4 | 0.287                     | 80  |
| 0300iS7-4 | 0.232                     | 98  |
| 0370iS7-4 | 0.195                     | 118 |
| 0450iS7-4 | 0.157                     | 142 |
| 0550iS7-4 | 0.122                     | 196 |
| 0750iS7-4 | 0.096                     | 237 |
| 0900iS7-4 | 0.081                     | 289 |
| 1100iS7-4 | 0.069                     | 341 |
| 1320iS7-4 | 0.057                     | 420 |
| 1600iS7-4 | 0.042                     | 558 |



### 5.1.3. Akcesoria (zabezpieczenia, filtry, rezystory)

| Falownik    | Moc    | Filtr wejściowy klasy A | Filtr wejściowy klasy B | Dławik wejściowy | Filtr wyjściowy du/dt | Filtr wyjściowy sinusoidalny | Dławik silnikowy |
|-------------|--------|-------------------------|-------------------------|------------------|-----------------------|------------------------------|------------------|
| SV0008iS7-4 | 0,75kW | Wbudow                  | FLD 3007                | CNW 903/3        | FSC 3006              | FLC 006A                     | CNW 854/8        |
| SV0015iS7-4 | 1,5kW  | Wbudow                  | FLD 3007                | CNW 903/6        | FSC 3006              | FLC 010A                     | CNW 854/8        |
| SV0022iS7-4 | 2,2kW  | Wbudow                  | FLD 3007                | CNW 903/6        | FSC 3010              | FLC 010A                     | CNW 854/10       |
| SV0037iS7-4 | 3,7kW  | Wbudow                  | FLD 3016                | CNW 903/10       | FSC 3016              | FLC 016A                     | CNW 854/12       |
| SV0055iS7-4 | 5,5kW  | Wbudow                  | FLD 3016                | CNW 903/16       | FSC 3016              | FLC 016A                     | CNW 854/16       |
| SV0075iS7-4 | 7,5kW  | Wbudow                  | FLD 3016                | CNW 903/16       | FSC 3025              | FLC 025A                     | CNW 854/24       |
| SV0110iS7-4 | 11kW   | Wbudow                  | FLD 3030                | CNW 903/25       | FSC 3036              | FLC 025A                     | CNW 854/30       |
| SV0150iS7-4 | 15kW   | Wbudow                  | FLD 3030                | CNW 903/36       | FSC 3036              | FLC 048A                     | CNW 854/37       |
| SV0185iS7-4 | 18,5kW | Wbudow                  | FLD 3042                | CNW 903/36       | FSC 3064              | FLC 048A                     | CNW 854/48       |
| SV0220iS7-4 | 22kW   | Wbudow                  | FLD 3055                | CNW 903/50       | FSC 3064              | FLC 048A                     | CNW 854/60       |
| SV0300iS7-4 | 30kW   | FEE 3080                | FLD 3055                | CNW 903/70       | FSC 3085              | FLC 080A                     | CNW 854/75       |
| SV0370iS7-4 | 37kW   | FEE 3080                | FLD 3075                | CNW 903/90       | FSC 3100              | FLC 080A                     | CNW 854/90       |
| SV0450iS7-4 | 45kW   | FEE 3120                | FLD 3100                | CNW 903/110      | FSC 3100              | FLC 115A                     | CNW 854/115      |
| SV0550iS7-4 | 55kW   | FEE 3120                | FLD 3130                | CNW 903/125      | -                     | FLC 115A                     | CNW 854/115      |
| SV0750iS7-4 | 75kW   | FEE 3150                | FLD 3180                | CNW 903/160      | -                     | FLC 150A                     | CNW 854/180      |
| SV0900iS7-4 | 90kW   | FEP 3180                | FEP 3180                | -                | -                     | -                            | -                |
| SV1100iS7-4 | 110kW  | FEP 3250                | FEP 3250                | -                | -                     | -                            | -                |
| SV1320iS7-4 | 132kW  | FEP 3320                | FEP 3320                | -                | -                     | -                            | -                |
| SV1600iS7-4 | 160kW  | FEP 3400                | FEP 3400                | -                | -                     | -                            | -                |

| Falownik    | Moc    | Zabezpieczenie falownika | Moduł hamujący | Rezystor hamujący |
|-------------|--------|--------------------------|----------------|-------------------|
| SV0008iS7-4 | 0,75kW | 3P B6A                   | Wbudow         | 600Ω, 150W        |
| SV0015iS7-4 | 1,5kW  | 3P B10A                  | Wbudow         | 300Ω, 300W        |
| SV0022iS7-4 | 2,2kW  | 3P B10A                  | Wbudow         | 200Ω, 400W        |
| SV0037iS7-4 | 3,7kW  | 3P B16A                  | Wbudow         | 130Ω, 600W        |
| SV0055iS7-4 | 5,5kW  | 3P B20A                  | Wbudow         | 85Ω, 1000W        |
| SV0075iS7-4 | 7,5kW  | 3P B32A                  | Wbudow         | 60Ω, 1200W        |
| SV0110iS7-4 | 11kW   | 3P B32A                  | Wbudow         | 40Ω, 2000W        |
| SV0150iS7-4 | 15kW   | 3P B40A                  | Wbudow         | 30Ω, 2400W        |
| SV0185iS7-4 | 18,5kW | 3P B63A                  | Wbudow         | 20Ω, 3600W        |
| SV0220iS7-4 | 22kW   | 80A                      | Wbudow         | 20Ω, 3600W        |
| SV0300iS7-4 | 30kW   | 100A                     | SV370DBU-4     | 12Ω, 5000W        |
| SV0370iS7-4 | 37kW   | 125A                     | SV370DBU-4     | 12Ω, 5000W        |
| SV0450iS7-4 | 45kW   | 150A                     | SV550DBU-4     | 6Ω, 10000W        |
| SV0550iS7-4 | 55kW   | 180A                     | SV550DBU-4     | 6Ω, 10000W        |
| SV0750iS7-4 | 75kW   | 300A                     | SV750DBU-4     | 6Ω, 10000W        |
| SV0900iS7-4 | 90kW   | 400A                     | 2xSV550DBU-4   | 4,5Ω, 15000W      |
| SV1100iS7-4 | 110kW  | 500A                     | 2xSV750DBU-4   | 3,5Ω, 17000W      |
| SV1320iS7-4 | 132kW  | 600A                     | 2xSV750DBU-4   | 3Ω, 20000W        |
| SV1600iS7-4 | 160kW  | 600A                     | 3xSV750DBU-4   | 2,5Ω, 25000W      |

### 5.1.4. Moduły hamujące

Typy modułów hamujących do konkretnych mocy przemiennika są wyszczególnione w tabeli powyżej w pkt. 5.1.3.

W zakresie mocy 0,75kW – 22kW moduł hamujący jest wbudowany w standardzie.

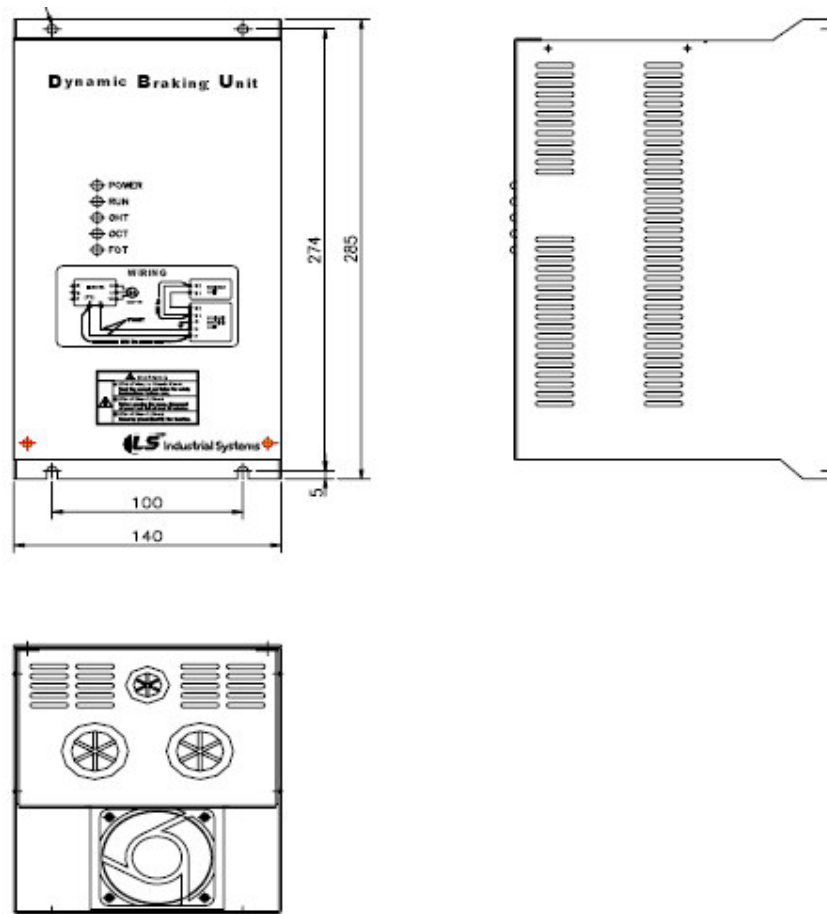
Listwa zaciskowa



Sposób podłączenia modułu hamującego i rezystora hamującego do przemiennika



Wymiary modułu hamującego (SV550BDU-4 i SV075DBU-4)



Moduł hamujący posiada 3 diody:

POWER (czerwona) – świeci się gdy moduł jest podłączony do przemiennika a ten jest zasilony

RUN (zielona) – świeci się gdy moduł pracuje regeneracyjnie czyli przekazuje energie do rezystora

OHT (zielona) – świeci się w przypadku przegrzania się modułu.

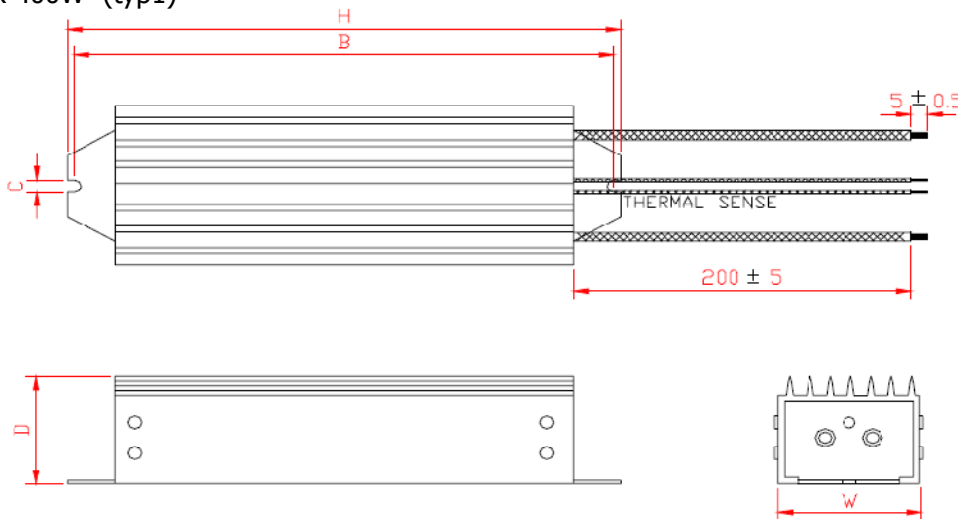
### 5.1.5. Rezystory hamujące

Typy rezystorów hamujących do konkretnych mocy przemiennika są wyszczególnione w tabeli powyżej w pkt. 5.1.3.

Wymiary rezystorów:

| Moc | Type | Dimensions [mm] |     |     |     |     |     |
|-----|------|-----------------|-----|-----|-----|-----|-----|
|     |      | W               | H   | D   | A   | B   | C   |
| 08  | 1    | 64              | 412 | 40  | -   | 400 | 6.3 |
| 15  | 1    | 64              | 412 | 40  | -   | 400 | 6.3 |
| 22  | 1    | 64              | 412 | 40  | -   | 400 | 6.3 |
| 37  | 2    | 128             | 390 | 43  | 64  | 370 | 5   |
| 55  | 3    | 220             | 345 | 93  | 140 | 330 | 7.8 |
| 75  | 3    | 220             | 345 | 93  | 140 | 330 | 7.8 |
| 11  | 3    | 220             | 445 | 93  | 140 | 430 | 7.8 |
| 15  | 3    | 220             | 445 | 93  | 140 | 430 | 7.8 |
| 185 | 3    | 220             | 445 | 165 | 140 | 430 | 7.8 |
| 22  | 3    | 220             | 445 | 165 | 140 | 430 | 7.8 |

Max 400W (typ1)



600W (typ2)



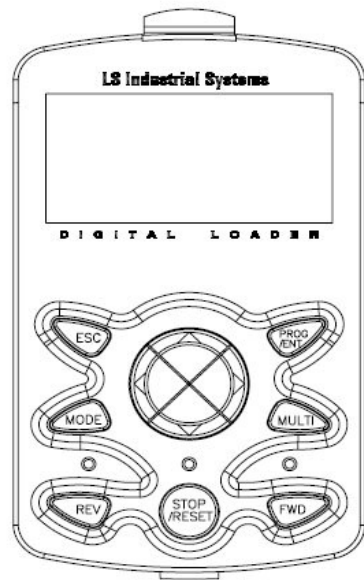
powyżej 600W (typ3)



## 6.1. Jak używać klawiatury LCD

### 6.1.1. Widok klawiatury graficznej LCD

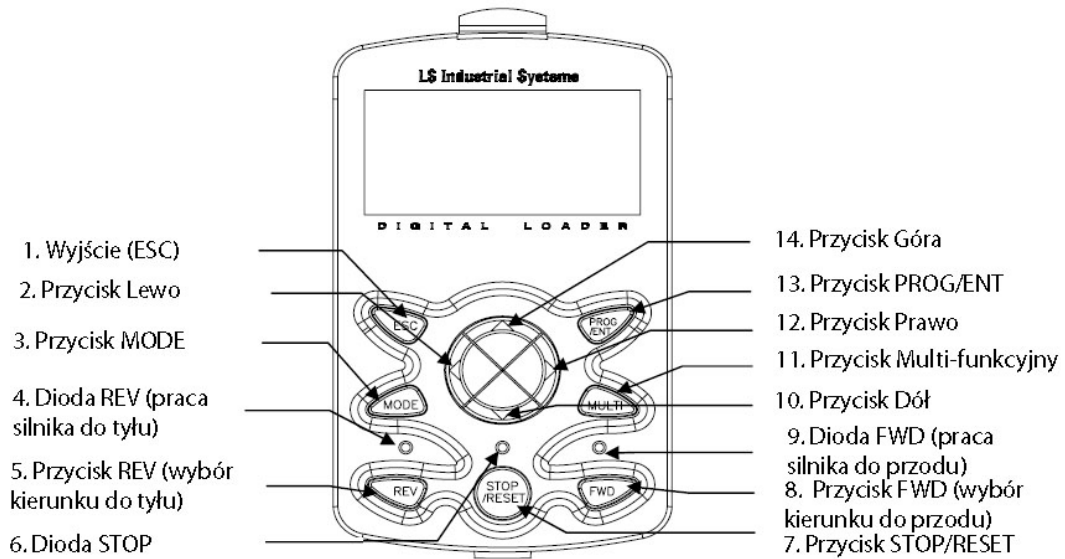
Klawiatura służy do nastawiania parametrów przemiennika, monitorowania parametrów oraz stanów urządzenia



### Wymiary

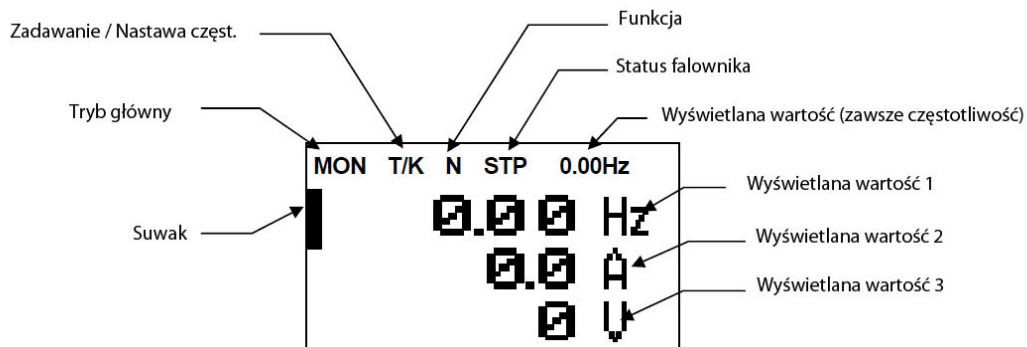


## Funkcje przycisków



## Widok wyświetlacza

### Tryb Monitor



### Tryb zmiany parametrów



Lista kodów wyświetlanych na panelu

| Nr           | Funkcja                                           | Wyświetlacz | Opis                                                      |
|--------------|---------------------------------------------------|-------------|-----------------------------------------------------------|
| 1            | Tryb główny                                       | MON         | Tryb monitorowania                                        |
|              |                                                   | PAR         | Tryb zmiany parametrów                                    |
|              |                                                   | U&M         | Tryb użytkownika                                          |
|              |                                                   | TRP         | Tryb błędu                                                |
|              |                                                   | CNF         | Tryb konfiguracyjny                                       |
| 2            | Komenda Start                                     | K           | Zadawanie z klawiatury                                    |
|              |                                                   | O           | Zadawanie poprzez Fbus                                    |
|              |                                                   | A           | Zadawanie kartą dodatkową                                 |
|              |                                                   | R           | Zadawanie komunikacją poprzez RS485                       |
|              |                                                   | T           | Zadawanie z listwy zaciskowej                             |
| 3            | Komenda zadawania częstotliwości                  | K           | Zadawanie częstotliwości z klawiatury                     |
|              |                                                   | V           | Zadawanie wejściem V1 (lub V1+I1)                         |
|              |                                                   | I           | Zadawanie wejściem prądowym I1                            |
|              |                                                   | P           | Zadawanie wejściem impulsowym                             |
|              |                                                   | U           | Komenda UP (Góra) przy sterowaniu w aplikacji (Góra-Dół)  |
|              |                                                   | D           | Komenda DOWN (Dół) przy sterowaniu w aplikacji (Góra-Dół) |
|              |                                                   | S           | Komenda STOP przy sterowaniu w aplikacji (Góra-Dół)       |
|              |                                                   | O           | Zadawanie poprzez Fbus                                    |
|              |                                                   | X           | Zadawanie poprzez wejścia V2 i I2 na karcie opcyjnej      |
|              |                                                   | J           | Komenda częstotliwości nadrzędnej JOG                     |
|              |                                                   | R           | Zadawanie komunikacją poprzez RS485                       |
|              |                                                   | 1~9 A~F     | Zadawanie funkcją sekwencyjną                             |
|              |                                                   | 4           | Przycisk wielofunkcyjny                                   |
| Local/Remote | Używane do wyboru sterowania zdalnego i lokalnego |             |                                                           |
| UserGrp      | Używane do wyboru parametrów w grupie użytkownika |             |                                                           |
| 5            | Status operacyjny przemiennika                    | STP         | Silnik zatrzymany                                         |
|              |                                                   | FWD         | Praca do przodu                                           |
|              |                                                   | REV         | Praca do tyłu                                             |
|              |                                                   | DC          | Wyjście DC                                                |
|              |                                                   | WAN         | Komunikat ostrzeżenia                                     |
|              |                                                   | STL         | Utyk                                                      |
|              |                                                   | SPS         | Szukanie prędkości                                        |
|              |                                                   | OSS         | Kontrola softwaru                                         |
|              |                                                   | OSH         | Kontrola hardware                                         |
| TUN          | Autotuning                                        |             |                                                           |



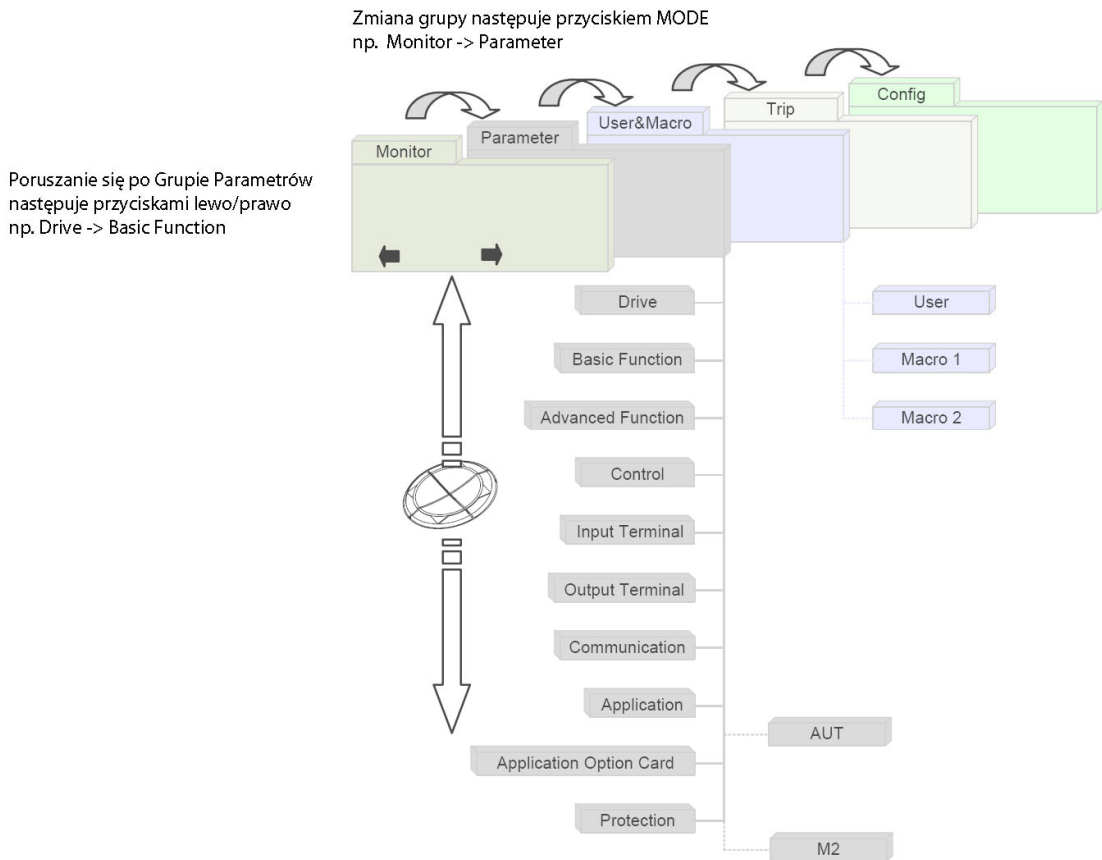
### 6.1.2. Kompozycja Menu przemiennika

Przebiegniki częstotliwości serii iS7 posiadają 5 trybów w menu: Monitor, Parameter, User&Macro, Trip, Config.

Każdy z 5 trybów posiada funkcje właściwe dla swoich celów.

Przechodzenie po grupach odbywa się przyciskiem MODE.

W grupie poruszamy się strzałkami prawo/lewo w danej grupie.



| Tryb                          | Wyświetlacz | Opis                                                                                                                  |
|-------------------------------|-------------|-----------------------------------------------------------------------------------------------------------------------|
| Tryb monitorowania            | MON         | Wyświetlanie informacji o bieżących parametrach przemiennika jak zadana częstotliwość, aktualna, prąd, napięcie itd.. |
| Tryb parametryzowania         | PAR         | Nastawienie parametrów dla właściwej pracy przemiennika. Grupa podzielona jest na 12 podgrup.                         |
| Tryb użytkownika (User&Macro) | U&M         | Można pogrupować najważniejsze parametry do grupy użytkownika i Macro.                                                |

|                     |     |                                                                                                                                                                                                          |
|---------------------|-----|----------------------------------------------------------------------------------------------------------------------------------------------------------------------------------------------------------|
| Tryb błędu          | TRP | Podczas błędu lub awarii są tu informacje na temat zaistniałej sytuacji wraz z parametrami prądu/napięcia/częstotliwości w czasie jej wystąpienia. Są tu również zapisana historia wcześniejszych awarii |
| Tryb konfiguracyjny | CNF | Konfigurowanie parametrów przemiennika niezwiązanych z pracą falownika i silnika np. język na klawiaturze, środowisko pracy, wyświetlanie kart opcyjnych, kopiowanie parametrów.                         |

### 1) Grupa parametryzowania PAR

| Tryb                           | Wyświetlacz | Opis                                                                                                                                       |
|--------------------------------|-------------|--------------------------------------------------------------------------------------------------------------------------------------------|
| Grupa napędu (Drive Group)     | DRV         | Posiada funkcje niezbędne do pracy takie jak czasy przyspizania/hamowania, nastawa częstotliwości, tryby pracy itd..                       |
| Grupa podstawowa (Basic Group) | BAS         | Nastawianie podstawowych parametrów np.. silnika, częstotliwości sekwencyjnych itd..                                                       |
| Grupa dodatkowa                | ADV         | Nastawianie charakterystyk przyspieszeń/hamowań, funkcje kontroli częstotliwości itd..                                                     |
| Grupa kontroli                 | CON         | Funkcje trybu pracy: sterowanie wektorowe                                                                                                  |
| Grupa wejść                    | IN          | Grupa w której są funkcje odnoszące się do wejść przemiennika znajdujących się na listwie zaciskowej (cyfrowych i analogowych)             |
| Grupa wyjść                    | OUT         | Grupa w której są funkcje odnoszące się do wyjść przemiennika znajdujących się na listwie zaciskowej (wyjść przekaźnikowych i analogowego) |
| Grupa komunikacyjna            | COM         | Parametry związane z wbudowanym interfejsem RS485 i kartami komunikacyjnymi                                                                |
| Grupa aplikacji                | APP         | Parametry związane z regulatorami PID i automatycznymi sekwencjami                                                                         |
| Grupa pracy sekwencyjnej       | AUT         | Grupa widnieje gdy w grupie APP jest wybrana funkcja autosekwencji.                                                                        |
| Grupa aplikacji zewnętrznych   | APO         | Parametry związane z zewnętrznymi kartami aplikacyjnymi: enkoderową i PLC                                                                  |
| Grupa zabezpieczeń             | PRT         | Parametry związane z zabezpieczeniami przemiennika i silnika                                                                               |
| Grupa funkcji 2-go silnika     | M2          | Grupa związana z funkcją 2-go silnika, gdy to funkcja jest aktywowana                                                                      |

### 2) Grupa użytkownika (User&Macro)

| Tryb | Wyświetlacz | Opis |
|------|-------------|------|
|------|-------------|------|

|                   |     |                                                                                                                                                                                                                   |
|-------------------|-----|-------------------------------------------------------------------------------------------------------------------------------------------------------------------------------------------------------------------|
| Grupa Użytkownika | USR | Grupa w której użytkownik może umiejscowić parametry najczęściej zmieniane lub najczęściej odczytywane. Parametry do tej grupy są rejestrowane za pomocą przycisku wielofunkcyjnego na panelu                     |
| Grupa Macro       | MCx | Parametry związane z obciążeniem przemiennika częstotliwość, które są fabrycznymi dostarczanymi przez producenta. Zależnie od aplikacji która ma być używana MC1 lub MC2 parametry te są zapisywane w grupie CNF. |

### 6.1.3. Przycisk MODE



#### 1) Działanie klawisza MODE przy pierwszym uruchomieniu

Przyciskając klawisz MODE przechodzimy pomiędzy 5-cioma grupami głównymi. Grupa User/Macro i Trip nie są widoczne przy pierwszym uruchomieniu przemiennika. Te dwie grupy będą omówione w dalszej części.

Przykład na ekranie wyświetlacza

```

MON T/K [N] STP 0.00Hz
|      0.00 Hz
      0.0 A
      0 U
  
```

- Po podaniu zasilania pierwszy raz ekran wygląda jak po lewej (jest to grupa monitorowania MON). Są widoczne 3 parametry monitorowania: częstotliwość, prąd i napięcie oraz na górnej linii parametry pracy.

```

PAR →DRV [N] STP 0.00Hz
00 Jump Code          9 CODE
01 Cmd Frequency    0.00 Hz
02 Cmd Torque       0.0 %
  
```

- po przyciśnięciu klawisza MODE przechodzimy do grupy PAR

```

CNF [N] STP 0.00Hz
00 Jump Code          40 CODE
01 Language Sel      English
02 LCD Contrast      ██████████
  
```

- po przyciśnięciu kolejny raz klawisza MODE przechodzimy do grupy konfiguracyjnej CNF

```

MON T/K [N] STP 0.00Hz
|      0.00 Hz
      0.0 A
      0 U
  
```

- po kolejnym przyciśnięciu wracamy do grupy monitorowania MON. Przechodzenie po grupach działa na zasadzie pętli.

## 2) Działanie klawisza MODE z grupą User/Macro i Trip

Jeśli użytkownik zatwierdzi parametry dla grupy Użytkownika (przyciskiem wielofunkcyjnym) pojawi się grupa User/Macro. Podobnie w przypadku wystąpienia pierwszego błędu lub awarii pojawi się grupa Trip i w niej zostaną one zapisane jako historia.

Przykład na ekranie wyświetlacza

```

MON T/K [N] STP 0.00Hz
|      0.00 Hz
      0.0 A
      0 U
  
```

- Po podaniu zasilania pierwszy raz ekran wygląda jak po lewej (jest to grupa monitorowania MON). Są widoczne 3 parametry monitorowania: częstotliwość, prąd i napięcie oraz na górnej linii parametry pracy.

- po przyciśnięciu klawisza MODE przechodzimy do grupy parametryzowania PAR

PAR → DRV [N] STP 0.00Hz

|    |               |         |
|----|---------------|---------|
| 00 | Jump Code     | 9 CODE  |
| 01 | Cmd Frequency | 0.00 Hz |
| 02 | Cmd Torque    | 0.0 %   |

- po przyciśnięciu klawisza MODE przechodzimy do grupy User /MacroU&M

U&M →USR [N] STP 0.00Hz

|    |               |         |
|----|---------------|---------|
| 00 | Jump Code     | 9 CODE  |
| 01 | Cmd Frequency | 0.00 Hz |
| 02 | Cmd Torque    | 0.0 %   |

- po przyciśnięciu klawisza MODE przechodzimy do grupy błędów TRP

IRP Last-1

|    |                |               |
|----|----------------|---------------|
| 00 | Trip Name (1)  | External Trip |
| 01 | Output Freq    | 0.00 Hz       |
| 02 | Output Current | 0.0 A         |

- po przyciśnięciu klawisza MODE przechodzimy do grupy konfiguracyjnej CNF

CNF [N] STP 0.00Hz

|    |              |                  |
|----|--------------|------------------|
| 00 | Jump Code    | 40 CODE          |
| 01 | Language Sel | English          |
| 02 | LCD Contrast | □□□□□□□□□□□□□□□□ |

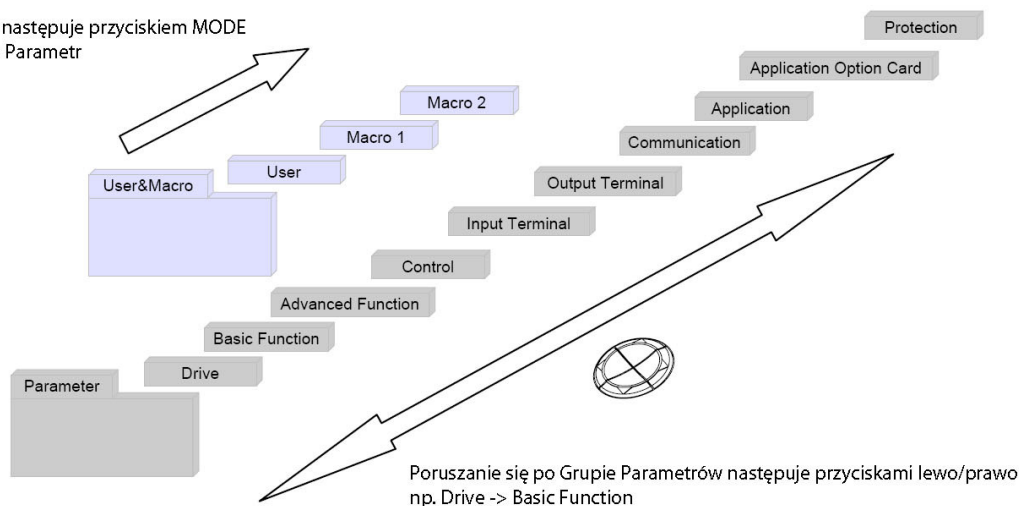
- po kolejnym przyciśnięciu wracamy do grupy monitorowania MON.

MON T/K [N] STP 0.00Hz

|   |      |    |
|---|------|----|
| █ | 0.00 | Hz |
|   | 0.00 | A  |
|   | 0    | V  |

## 6.1.4. Poruszanie się pomiędzy parametrami w danej grupie

Zmiana grupy następuje przyciskiem MODE  
np. Monitor -> Parametr

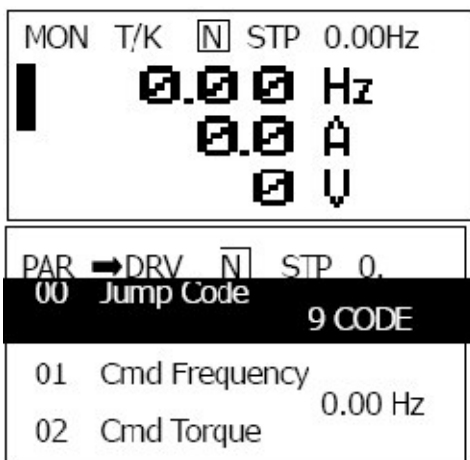


### 1) Poruszanie się w grupie parametryzowania (PAR)

Przechodząc klawiszem MODE i będąc w grupie parametryzowania (PAR) lub grupie użytkownika (U&M) poruszamy się przyciskami Prawo/Lewo (Left/Right) pomiędzy podgrupami: Drive, Basic Functions, Advanced Functions .....

Przechodzenie przyciskami w podgrupie strzałką w lewo lub prawo działa na zasadzie pętli. Nie ma więc znaczenia którego kierunku używamy. Poruszamy się wtedy w kierunku do przodu lub do tyłu w kolejności podgrup.

Przykład na ekranie wyświetlacza



- Po podaniu zasilania pierwszy raz ekran wygląda jak po lewej (jest to grupa monitorowania MON). Są widoczne 3 parametry monitorowania: częstotliwość, prąd i napięcie oraz na górnej linii parametry pracy.

- po przyciśnięciu klawisza MODE przechodzimy do grupy parametryzowania PAR  
- jako pierwsza pokazana zostaje podgrupa napędu DRV (Drive)

|     |             |     |   |         |         |
|-----|-------------|-----|---|---------|---------|
| PAR | →           | BAS | N | STP     | 0.00Hz  |
| 00  | Jump Code   |     |   |         | 20 CODE |
| 01  | Aux Ref Src |     |   | None    |         |
| 02  | Cmd 2nd Src |     |   | Ex/Rx-1 |         |

- po przyciśnięciu strzałki w prawo przechodzimy z podgrupy napędu(DRV) do następnej podgrupy parametrów podstawowych (BAS)

|     |             |     |   |        |         |
|-----|-------------|-----|---|--------|---------|
| PAR | →           | ADV | N | STP    | 0.00Hz  |
| 00  | Jump Code   |     |   |        | 24 CODE |
| 01  | Acc Pattern |     |   | Linear |         |
| 02  | Dec Pattern |     |   | Linear |         |

- po przyciśnięciu strzałki w prawo przechodzimy z podgrupy BAS do następnej podgrupy parametrów dodatkowych (ADV)

|     |                |     |   |            |         |
|-----|----------------|-----|---|------------|---------|
| PAR | →              | PRT | N | STP        | 0.00Hz  |
| 00  | Jump Code      |     |   |            | 40 CODE |
| 01  | Load Duty      |     |   | Heavy Duty |         |
| 02  | Phase Loss Chk |     |   | ▣▣         |         |

- po przyciśnięciu strzałki w prawo 7 razy przejdziemy do podgrupy zabezpieczeń (PRT)

|     |               |     |   |         |        |
|-----|---------------|-----|---|---------|--------|
| PAR | →             | DRV | N | STP     | 0.00Hz |
| 00  | Jump Code     |     |   |         | 9 CODE |
| 01  | Cmd Frequency |     |   | 0.00 Hz |        |
| 02  | Cmd Torque    |     |   | 0.0 %   |        |

- po przyciśnięciu kolejny raz strzałki w prawo wrócimy do pierwszej podgrupy napędu (DRV)

### 6.1.5. Przechodzenie pomiędzy funkcjami

- 1) Przechodzenie w grupie monitorowania MON

Będąc w grupie monitorowania MON (pierwszy ekran po zasileniu przemiennika) przechodząc strzałkami Góra/Dół pojawi się podkreślenie parametru oraz jego opis słowny.

Przykład na ekranie wyświetlacza

MON T/K [N] STP 0.00Hz  
**Frequency**  
 0.00Hz  
 0.0 A  
 0 V

- po podaniu zasilania pojawi się ekran monitorowania MON
- kursor będzie przed wartością częstotliwości

MON T/K [N] STP 0.00Hz  
 0.00 Hz  
**Output Current**  
 0.0 A  
 0 V

- po przyciśnięciu strzałki w dół, podkreślony zostanie parametr prądu

MON T/K [N] STP 0.00Hz  
 0.00 Hz  
 0.0 A  
 0 V  
 █

- po odczekaniu 2 sekund podkreślenie znika i pojawi się kursor przed wartością

MON T/K [N] STP 0.00Hz  
 0.00 Hz  
 0.0 A  
**Output Voltage**  
 0 V

- po kolejnym przyciśnięciu strzałki w dół podkreślony zostanie parametr napięcia i pojawi się opis

MON T/K [N] STP 0.00Hz  
 0.00 Hz  
 0.0 A  
 0 V  
 █

- jeśli przez 2 sekundy nie będzie kolejnego przyciśnięcia klawisza podkreślenie zniknie i pojawi się kursor

MON T/K [N] STP 0.00Hz  
**Frequency**  
 0.00Hz  
 0.0 A  
 0 V

- po przyciśnięciu strzałki w dół 2 razy ponownie na ekranie będzie podświetlanie z opisem częstotliwości



```

MON T/K [N] STP 0.00Hz
| 0.00 Hz
  0.0 A
    0 V
  
```

- po odczekaniu chwili pojawi się kursor przed wartością

## 2) Przechodzenie po parametrach w innych grupach (np. parametryzowania PAR)

```

MON T/K [N] STP 0.00Hz
| 0.00 Hz
  0.0 A
    0 V
  
```

- ekran główny monitorowania

```

PAR →DRV [N] STP 0.00Hz
00 Jump Code 1
02 Acc Time 0.00 Hz
          20.0 sec
  
```

- po przyciśnięciu klawisza MODE przechodzimy do grupy parametryzowania PAR i pierwszej podgrupy napędu DRV

```

PAR →DRV [N] STP 0.00Hz
00 Jump Code 9 CODE
01 Cmd Frequency 0.00 Hz
02 Acc Time 20.0 sec
  
```

- po przyciśnięciu strzałki w dół podkreślony zostaje parametr 01 w podgrupie napędu DRV

```

PAR →BAS [N] STP 0.00Hz
00 Jump Code 20 CODE
01 Aux Ref Src None
04 Cmd 2nd Src Fx/Rx-1
  
```

- po przyciśnięciu strzałki w prawo przechodzimy do podgrupy bazowej BAS

- podobnie możemy przechodzić po parametrach w tej podgrupie strzałkami góra/ dół

### 3) Przechodzenie z użyciem parametru Jump Code

Parametr Jump Code pomaga w szybkim przechodzeniu do parametrów o wyższych numerach danej grupy. Zastępuje to przechodzenie po kolejnych parametrach strzałkami Góra/Dół

Przykład na ekranie wyświetlacza

```
PAR →DRV [N] STP 0.00Hz
00 Jump Code          9 CODE
01 Cmd Frequency     0.00 Hz
02 Acc Time          20.0 sec
```

- będąc w grupie parametryzowania i podgrupie DRV, widzimy parametr 00 Jump Code

```
PAR →DRV [N] STP 0.00Hz
00 Jump Code          9 CODE
01 Cmd Frequency     0.00 Hz
02 Acc Time          20.0 sec
```

- najężdżając na niego zostanie on podkreślony  
- przyciskając klawisz PROG parametr zacznie pulsować

```
PAR →DRV [N] STP 0.00Hz
00 Jump Code          9 CODE
    1~99 CODE
D:9      C:9
```

- wpisujemy numer parametru do którego chcemy się dostać (za pomocą klawiszy strzałek). W przykładzie jest to nr 9  
- przyciskamy klawisz ENTER

```
PAR →DRV [N] STP 0.00Hz
09 Control Mode      V/F
10 Torque Control    ----- No -----
11 JOG Frequency     10.00 Hz
```

- automatycznie jesteśmy na parametrze nr 9 w podgrupie napędu DRV

```
PAR →DRV [N] STP 0.00Hz
00 Jump Code          9 CODE
01 Cmd Frequency     0.00 Hz
02 Acc Time          20.0 sec
```

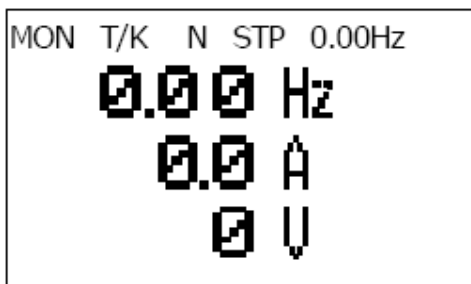
- po przyciśnięciu klawisza ESC wrócimy do parametru 00 w podgrupie

## 6.1.6. Nastawianie i zmiana parametrów

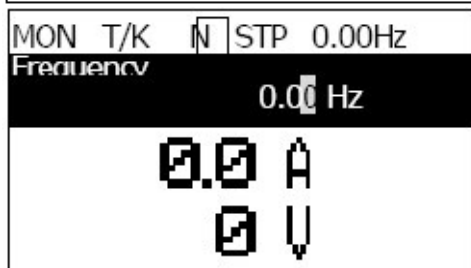
### 1) Zmiana parametrów w trybie monitorowania

W tej grupie (trybie) możemy zmienić częstotliwość zadaną. Pozostałe są parametrami odczytowymi

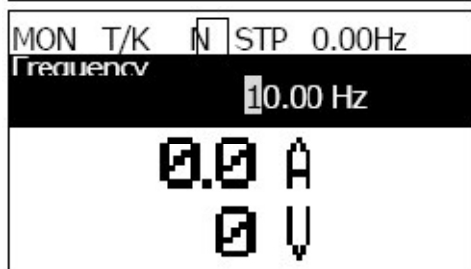
Przykład na ekranie wyświetlacza



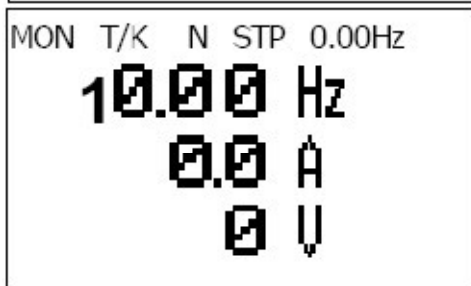
- po pierwsze aby zmieniać częstotliwość z klawiatury w par. DRV 09 musi być ustawiony jako Keypad (jest to ustawienie fabryczne)
- sprawdź czy kursor jest na parametrze częstotliwości



- przyciśnij klawisz PROG
- pojawia się opis parametru (Frequency) i kursor pulsuje



- za pomocą klawiszy kierunkowych nastawiamy częstotliwość 10.00Hz
- przyciskamy klawisz PROG



- nastawiona częstotliwość zmieni się z 0.00Hz na 10.00Hz

### 2) Zmiana parametrów w trybie parametryzowania (PAR)

Tak samo jak w punkcie powyżej możemy częstotliwość zadaną nastawić w grupie PAR.

Przykład na ekranie wyświetlacza

PAR → DRV [N] STP 0.00Hz  
00 Jump Code 9 CODE  
01 Cmd Frequency 0.00 Hz  
02 Cmd Torque 0.0 %

- będąc w grupie PAR pierwsza pojawia się podgrupa napędu DRV

PAR → DRV [N] STP 0.00Hz  
00 Jump Code 9 CODE  
01 Cmd Frequency 0.00 Hz  
02 Cmd Torque 0.0 %

- strzałką w dół przechodzimy do parametru DRV 01 (Cmd Frequency) częstotliwość zadana  
- przyciskamy klawisz PROG

PAR → DRV [N] STP 0.00Hz  
01 Cmd Frequency 0.00 Hz  
0.50 ~ 60.00 Hz  
D:0.00 C:0.00

- kursor pulsuje i nastawiamy żadaną częstotliwość klawiszami kierunkowymi

PAR → DRV [N] STP 0.00Hz  
01 Cmd Frequency 10.00 Hz  
0.50 ~ 60.00 Hz  
D:0.00 C:0.00

- po nastawieniu np. 10.00Hz przyciskamy klawisz PROG

PAR → DRV [N] STP 0.00Hz  
00 Jump Code 9 CODE  
01 Cmd Frequency 10.00 Hz  
02 Cmd Torque 0.0 %

- widok powraca do listy parametrów w podgrupie i widnieje w par DRV 01 nowa nastawa

### 6.1.7. Monitorowanie aktualnych parametrów pracy przemiennika

Przemiennik serii iS7 pozwala na jednoczesne monitorowanie 3 parametrów. Wielkości ustawione fabrycznie (częstotliwość, prąd, napięcie) możemy zmienić w grupie konfiguracyjnej CFN.

Przykład na ekranie wyświetlacza

MON T/K [N] STP 0.00Hz  
**10.00 Hz**  
**0.0 A**  
**0 V**

- na ekranie wydać tryb monitorowania podstawowy po podaniu zasilania
- parametry częstotliwość, prąd, napięcie są ustawieniami fabrycznymi
- podczas zatrzymania przemiennika pokazywana jest częstotliwość zadana, natomiast w czasie pracy aktualna na wyjściu przemiennika

CNF [N] STP 0.00Hz  
**21 Monitor Line-1  
 Frequency**  
 22 Monitor Line-2  
 Output Current  
 23 Monitor Line-3  
 Output Voltage

- zmiana parametrów w trybie monitorowania jest możliwa w par CNF 21 do 23.
- przechodzimy do niej klawiszami MODE i strzałkami kierunkowymi

CNF [N] STP 0.00Hz  
 21 Monitor Line-1  
 Frequency  
 22 Monitor Line-2  
 Output Current  
**23 Monitor Line-3  
 Output Power**

- zmień w par. CNF 23 wielkość z napięcia wyjściowego na moc wyjściową (Output Power) Za pomocą przycisku PROG, dalej strzałkami kierunkowymi i zatwierdzić klawiszem PROG)

MON T/K [N] STP 0.00Hz  
**0.00 Hz**  
**0.0 A**  
**0.00 kW**

- po tych zmianach na ekranie trybu monitorowania pojawi się odczyt mocy wyjściowej

Wartości, które możemy na monitorować:

| Tryb | Kod      | Nazwa na ekranie       |                                                 | Nastawa |                |                    | Nastawa fabryczna |
|------|----------|------------------------|-------------------------------------------------|---------|----------------|--------------------|-------------------|
| CNF  | 20       | AnyTime Para           | Parametr w górnym rogu ekranu (zawsze widnieje) | 0       | Frequency      | Częstotliwość      | 0                 |
|      | 21       | Monitor Line-1         | Parametr na ekranie w linii 1                   | 1       | Speed          | Prędkość obrotowa  | 0                 |
|      | 22       | Monitor Line-2         | Parametr na ekranie w linii 2                   | 2       | Output Current | Prąd wyjściowy     | 2                 |
|      | 23       | Monitor Line-3         | Parametr na ekranie w linii 3                   | 3       | Output Voltage | Napięcie wyjściowe | 3                 |
|      |          |                        |                                                 | 4       | Output Power   | Moc wyjściowa      |                   |
|      |          |                        |                                                 | 5       | Whour counter  | Licznik Wh         |                   |
|      |          |                        |                                                 | 6       | DCLink Voltage | Napięcie szyny DC  |                   |
| 7    | DI State | Status wejść cyfrowych |                                                 |         |                |                    |                   |

|  |  |  |    |                 |                                                                       |
|--|--|--|----|-----------------|-----------------------------------------------------------------------|
|  |  |  | 8  | DO State        | Status wyjść cyfrowych                                                |
|  |  |  | 9  | V1 Monitor [V]  | Wartość wejścia napięciowego V1 w [V]                                 |
|  |  |  | 10 | V1 Monitor [%]  | Wartość wejścia napięciowego V1 w [%]                                 |
|  |  |  | 11 | I1 Monitor [mA] | Wartość wejścia prądowego I1 w [mA]                                   |
|  |  |  | 12 | I1 Monitor [%]  | Wartość wejścia prądowego I1 w [%]                                    |
|  |  |  | 13 | V2 Monitor [V]  | Wartość wejścia napięciowego V2 w [V]                                 |
|  |  |  | 14 | V2 Monitor [%]  | Wartość wejścia napięciowego V2 w [%]                                 |
|  |  |  | 15 | I2 Monitor [mA] | Wartość wejścia prądowego I2 w [mA]                                   |
|  |  |  | 16 | I2 Monitor [%]  | Wartość wejścia prądowego I2 w [%]                                    |
|  |  |  | 17 | PID output      | Wyjście regulatora PID                                                |
|  |  |  | 18 | PID ref Value   | Wartość referencyjna (zadana) regulacji PID (ze sprzężeniem zwrotnym) |
|  |  |  | 19 | PID Fdb Value   | Wartość zwrotna regulacji PID (ze sprzężeniem zwrotnym)               |
|  |  |  | 20 | Torque          | Moment                                                                |

### 3) Wartość monitorowana, która zawsze widnieje na ekranie

W górnym rogu ekranu znajduje się wartość, która widnieje zawsze, niezależnie w której grupie parametrów aktualnie się znajdujemy i jaki jest status pracy.

Przykład na ekranie wyświetlacza

MON T/K [N] STP 0.00Hz  
 0.00 Hz  
 0.0 A  
 0 U

- wygląd standardowy ekranu z wartościami fabrycznymi. Wartość wyświetlana wszystkich ekranach to częstotliwość.

CNF [N] STP 0.00Hz  
 20 Anytime Para  
 Output Current  
 21 Monitor Line-1  
 Frequency  
 22 Monitor Line-2  
 Output Current

- zmiana tej nastawy jest w par CNF 20. Przechodzimy do niego kursorami wg poprzednich przykładów

- wybierz prąd wyjściowy (Output Current) i zatwierdź PROG

MON T/K [N] STP 0.0A  
 0.00 Hz  
 0.0 A  
 0 U

- na wyświetlaczu pojawi się w górnym prawym rogu wartość prądu

### 6.1.8. Monitorowanie błędów i awarii

#### 1) Błąd w czasie pracy przemiennika

TRP current  
 Over Voltage (01)  
 01 Output Freq  
 48.30 Hz  
 02 Output Current

- w przypadku wystąpienia błędu lub awarii w czasie pracy automatycznie przechodzi do trybu błędów TRIP i wyświetlana jest przyczyna zatrzymania

TRP Last-1  
 01 Output Freq  
 48.30 Hz  
 02 Output Current  
 33.3 A

- przy przyciśnięciu strzałki w dół przechodzimy do parametrów mówiących jakie były wartości częstotliwości wyjściowej, prądu i statusu pracy w chwili wystąpienia awarii

```

MON T/K  STP 0.0A
  0.00 Hz
  0.0 A
  0 U

```

- w przypadku zresetowania awarii przyciskiem RESET ekran wróci do trybu monitorowania MON

## 2) Przypadek kilku awarii jednocześnie

```

TRP current
Over Voltage (02)
01 Output Freq
      48.30 Hz
02 Output Current

```

- w przypadku wystąpienia kilku awarii jednocześnie, liczba tych awarii jest podana w nawiasie

```

TRP current
00 Trip Name ( 2)
0 Over Voltage
1 External Trip

```

- po przyciśnięciu PROG podane są typy awarii

```

TRP current
Over Voltage (02)
01 Output Freq
      48.30 Hz
02 Output Current

```

- po kolejnym przyciśnięciu klawisza PROG wracamy do ekranu po awarii

## 3) Zapisywanie i odczytywanie historii błędów i awarii

Historia awarii błędów są archiwizowane w grupie błędów TRP. Przemiennek zapamiętuje 5 ostatnich błędów. Dane zapisują się również w przypadku zaniku zasilania przed zresetowaniem. Gdy liczba zaistniałych awarii jest większa niż 5 to automatycznie zostaje usunięta najstarsza.

Przykład na ekranie wyświetlacza



```

TRP current
Over Voltage (02)
01 Output Freq
    48.30 Hz
02 Output Current
    33.3 A

```

- w przypadku wystąpienia błędu, ekran automatycznie przejdzie do trybu TRP

```

MON T/K [N] STP 0.0A
0.00 Hz
0.0 A
0 V

```

- w przypadku zresetowania błędu klawiszem RESET ekran powraca do trybu monitorowania a awaria zostaje zapisana w historii

```

TRP current
00 Trip Name (2)
Over Voltage
01 Output Freq
    48.30 Hz
02 Output Current
    33.3 A

```

- przejdź do grupy błędu TRP za pomocą przycisku MODE  
- ostatnia zapisana awaria znajduje się w par Last-1

```

TRP current
00 Trip Name (1)
External Trip
01 Output Freq
    48.30 Hz
02 Output Current
    33.3 A

```

- przyciśnij strzałkę w prawo  
- poprzednia awaria zapisana jest w par Last-2  
- w przypadku nastąpienia kolejnego błędu ten z Last-2 zostaje przesunięty do Last-3

### 6.1.9. Powrót do ustawień fabrycznych

W przypadku potrzeby powrotu do ustawień fabrycznych i skasowania wszystkich ustawień zmienionych przez użytkownika, można w prosty sposób powrócić wszystkie parametry od razu lub tylko w poszczególnych grupach.

```

MON T/K [N] STP 0.0A
0.00 Hz
0.0 A
0 V

```

- ekran trybu monitorowania

|           |                  |               |      |
|-----------|------------------|---------------|------|
| CNF       | <b>N</b>         | STP           | 0.0A |
| <b>00</b> | <b>Jump Code</b> |               |      |
|           |                  | <b>9 CODE</b> |      |
| 01        | language         | Sel           |      |
|           |                  | English       |      |
| 02        | Inv S/W          | Ver           |      |
|           | Version          | 1.00          |      |

- przyciskiem MODE przechodzimy do trybu konfiguracyjnego CNF
- kursorami w dół lub w górę przejdź do par CNF 40

|           |                       |           |      |
|-----------|-----------------------|-----------|------|
| CNF       | <b>N</b>              | STP       | 0.0A |
| 31        | Option-2              | Type      |      |
|           |                       | None      |      |
| 32        | Option-3              | Type      |      |
|           |                       | None      |      |
| <b>40</b> | <b>Parameter Init</b> |           |      |
|           |                       | <b>No</b> |      |

- przyciśnij klawisz PROG

|          |                   |     |      |
|----------|-------------------|-----|------|
| CNF      | <b>N</b>          | STP | 0.0A |
| 40       | Parameter Init    |     |      |
|          |                   | No  |      |
| <b>1</b> | <b>All Groups</b> |     |      |
| 2        | DRV               |     |      |

- aby wrócić wszystkie parametry do fabrycznych zaznacz 1 All Groups i przyciśnij PROG

|           |                       |           |      |
|-----------|-----------------------|-----------|------|
| CNF       | <b>N</b>              | STP       | 0.0A |
| 31        | Option 2              | Type      |      |
|           |                       | None      |      |
| 32        | Option-3              | Type      |      |
|           |                       | None      |      |
| <b>40</b> | <b>Parameter Init</b> |           |      |
|           |                       | <b>No</b> |      |

- ekran powróci do ekranu po lewej

## 7.1 Podstawowe funkcje

### 7.1.1. Jak nastawić częstotliwość?

| Kod    | Nazwa na ekranie |                                          | Nastawa |           |                                                        |
|--------|------------------|------------------------------------------|---------|-----------|--------------------------------------------------------|
| DRV-07 | Freq Fef Src     | Wybór sposobu sterowania częstotliwością | 0       | Keypad-1  | Klawiatura (zmiana częstotliwości z potwierdzeniem)    |
|        |                  |                                          | 1       | Keypad-2  | Klawiatura (zmiana częstotliwości bez potwierdzenia)   |
|        |                  |                                          | 2       | V1        | Sterowanie poprzez wejście analogowe napięciowe V1     |
|        |                  |                                          | 3       | I1        | Sterowanie poprzez wejście analogowe prądowe I1        |
|        |                  |                                          | 4       | V2        | Sterowanie poprzez wejście analogowe napięciowe V2     |
|        |                  |                                          | 5       | I2        | Sterowanie poprzez wejście analogowe prądowe I2        |
|        |                  |                                          | 6       | Int RS485 | Sterowanie poprzez wbudowany interfejs RS485           |
|        |                  |                                          | 7       | Encoder   | Sterowanie poprzez wejście pulsowe z karty enkoderowej |
|        |                  |                                          | 8       | Field Bus | Sterowanie poprzez komunikację FieldBus                |
|        |                  |                                          | 9       | PLC       | Sterowanie poprzez kartę PLC                           |

Wybierz sposób sterowania częstotliwością spośród: nastawiania na klawiaturze, sterowaniem poprzez sygnały analogowe napięciowe (V) i prądowe (I), komunikacji lub poprzez karty opcyjne.

#### 1) Nastawianie częstotliwości poprzez funkcję Keypad-1

| Kod    | Nazwa na ekranie |                                          | Nastawa                                 |          |                                                     |
|--------|------------------|------------------------------------------|-----------------------------------------|----------|-----------------------------------------------------|
| DRV-01 | Cmd Frequency    | Częstotliwość zadana                     | 0 ~ częstotliwość max [Hz] (par DRV 20) |          |                                                     |
| DRV-07 | Freq Fef Src     | Wybór sposobu sterowania częstotliwością | 0                                       | Keypad-1 | Klawiatura (zmiana częstotliwości z potwierdzeniem) |

Przy takim ustawieniu częstotliwość można zmieniać poprzez klawisze kierunkowe oraz klawisz PROG. Wchodzimy do par. DRV-01 klawiszem PROG. Częstotliwość nastawioną w DRV-01 będzie zatwierdzona po przyciśnięciu ponownie klawisza PROG. Dopiero po drugim przyciśnięciu PROG częstotliwość jest zatwierdzona.

## 2) Nastawianie częstotliwości poprzez funkcję Keypad-2

| Kod    | Nazwa na ekranie |                                          | Nastawa                                 |          |                                                      |
|--------|------------------|------------------------------------------|-----------------------------------------|----------|------------------------------------------------------|
| DRV 01 | Cmd Frequency    | Częstotliwość zadana                     | 0 ~ częstotliwość max [Hz] (par DRV 20) |          |                                                      |
| DRV 07 | Freq Fef Src     | Wybór sposobu sterowania częstotliwością | 1                                       | Keypad-2 | Klawiatura (zmiana częstotliwości bez potwierdzenia) |

Przy takim ustawieniu po wejściu do par. DRV-01 (klawiszem PROG) przemiennik będzie od razu reagował na zmienianą przez użytkownika wartość. Nie trzeba potwierdzać jej klawiszem PROG aby częstotliwość zmieniała się na bieżąco. Po przyciśnięciu PROG nastawiona na nowo wartość będzie zachowana, po przyciśnięciu klawisza ESC, wartość wróci do poprzedniej (sprzed zmian).

## 3) Nastawa częstotliwości poprzez sygnał napięciowy V1

| Kod    | Nazwa na ekranie |                                          | Nastawa |    |                                                    |
|--------|------------------|------------------------------------------|---------|----|----------------------------------------------------|
| DRV 07 | Freq Fef Src     | Wybór sposobu sterowania częstotliwością | 2       | V1 | Sterowanie poprzez wejście analogowe napięciowe V1 |

Sterowanie można realizować poprzez sygnał 0 ~ 10V i -10 ~ 10V. W przypadku tego drugiego sygnału można zmieniać kierunek obrotów zależnie od polaryzacji sygnału.

Przykład dla 0 ~ 10V

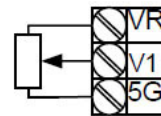
| Kod    | Nazwa na ekranie |                                                                            | Nastawa                    |          |                                                    |          |
|--------|------------------|----------------------------------------------------------------------------|----------------------------|----------|----------------------------------------------------|----------|
| DRV 07 | Freq Fef Src     | Wybór sposobu sterowania częstotliwością                                   | 2                          | V1       | Sterowanie poprzez wejście analogowe napięciowe V1 | -        |
| IN-01  | Freq at 100%     | Częstotliwość odpowiadająca maksymalnej wartości sygnału analogowego       | 0.00 ~ Częst. Max (DRV-20) |          |                                                    | 60[Hz]   |
| IN-05  | V1 Monitor [V]   | Aktualna wartość napięcia sygnału analogowego podanego na wejście V1       | 0 ~ 10[V]                  |          |                                                    | 0[V]     |
| IN-06  | V1 Polarity      | Polaryzacja sterowania sygnału napięciowego V1 0-10V lub -10 ~ 10V         | 0                          | Unipolar |                                                    | Unipolar |
|        |                  |                                                                            | 1                          | Bipolar  |                                                    |          |
| IN-07  | V1 Filter        | Stała filtrowania sygnału analogowego napięciowego V1                      | 0 ~ 10000[ms]              |          |                                                    | 10[ms]   |
| IN-08  | V1 Volt x1       | Skalowanie sygnału napięciowego V1 wartość dla początku charakterystyki x1 | 0 ~ 10[V]                  |          |                                                    | 0[V]     |
| IN-09  | V1 Perc y1       | Wartość procentowa częstotliwości max. Odpowiadająca napięciu z par, IN-08 | 0 ~ 100[%]                 |          |                                                    | 0[%]     |
| IN-10  | V1 Volt x2       | Skalowanie sygnału napięciowego V1 wartość dla                             | 0 ~ 10[V]                  |          |                                                    | 10[V]    |

|       |               |                                                                            |              |     |         |
|-------|---------------|----------------------------------------------------------------------------|--------------|-----|---------|
|       |               | końca charakterystyki x2                                                   |              |     |         |
| IN-11 | V1 Perc y2    | Wartość procentowa częstotliwości max. Odpowiadająca napięciu z par, IN-10 | 0 ~ 100[%]   |     | 100[%]  |
| IN-16 | V1 Inverting  | Odwroćenie charakterystyki sterowania sygnałem napięciowym V1 -10~10V      | 0            | No  | No      |
|       |               |                                                                            | 1            | Yes |         |
| IN-17 | V1 Quantizing | Kwartyzowanie sygnału napięciowego V1 dla zredukowania jego wahań          | 0.04 ~ 10[%] |     | 0.04[%] |

Nastaw par IN-06 na Unipolar. W przypadku użycia napięcia zewnętrznego podłączamy je to zacisków V1 i 5G lub w przypadku użycia napięcia wewnętrznego (np. potencjometr) używamy napięcia z zacisku VR jak na rysunkach poniżej.



Połączenie z wykorzystaniem zewnętrznego źródła



Połączenie z wykorzystaniem wewnętrznego źródła

(2) Jeśli używamy sygnał 0 ~ 10V ze źródła zewnętrznego

**IN-01 (Freq at 100%)** – nastawa częstotliwości odpowiadającej maksymalnej wartości sygnału analogowego. Nastawiona wartość częstotliwości będzie odpowiadać wartości napięcia przy nastawie 100% w par. IN-11 i IN-15

Przykład 1) Jeśli IN-01 = „40Hz” i IN-16 = „No” i max wartość napięcia na zacisku V1 = 10V to dla max napięcia 10V częstotliwość wyjściowa będzie równa 40Hz

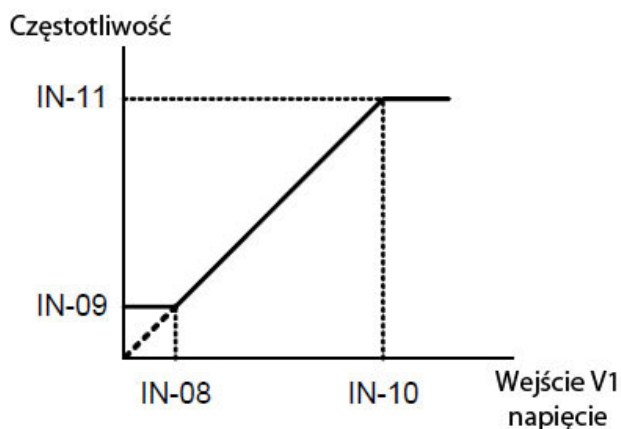
Przykład 2) Jeśli IN-11 = „50%” i pozostałe wartości są jako fabryczne, to przy napięciu podanym na zacisk V1 = 10V, częstotliwość na wyjściu przemiennika = 30Hz (50% częst. max 60Hz)

**IN-05 (Monitor V1)** – wyświetla aktualna wartość napięcia sygnału analogowego napięciowego podanego na wejście V1

**IN-07 (V1 Filter)** – parametr pomocny gdy sygnał napięcia wejściowego V1 jest niestabilny z uwagi na zakłócenia wynikające ze środowiska zewnętrznego. Jeśli czas filtrowania będzie ustawiony wysoko to zredukuje to wpływ wahań sygnału na częstotliwość wyjściową ale reakcja przemiennika na sygnał V1 będzie powolna. Wartość czasu ustawiona w tym parametrze odpowiada czasowi, którym przemiennik osiągnie wartość 63% nastawionej częstotliwości (gdy sygnał jest jak na rysunku)



**IN-08 (V1 volt x1) do IN-11 (V1 Perc y2)** – w tych parametrach nastawiamy nachylenie charakterystyki sterowania sygnałem napięciowym V1.



**IN-16 (V1 Inverting)** – parametr pozwalający na szybkie odwrócenie charakterystyki, powyżej (gdy ustawimy parametr na „Yes”

**IN-17 (V1 Quantizing)** – parametr używany gdy występują zakłócenia sygnału napięciowego. Można oczywiście użyć par. IN-07 ale wtedy reakcja na zmianę sygnału może być zbyt wolna i może powodować efekt pulsacji częstotliwości. Nastawiona wartość „kwantyzacji” jest procentową wartością maksymalnej wartości sygnału analogowego wejściowego. Jeśli wartość max sygnału = 10V i wartość kwantyzacji = 1%, częstotliwość zmienia się o 0.06Hz (przy częstotliwości max = 60Hz) dla przedziału 0,1V. Częstotliwość wyjściowa, kiedy sygnał analogowy się zwiększa lub zmniejsza, jest stabilizowana przez kontrolowanie przez przemiennik wahań sygnału. Zasada działania tej funkcji zobrazowana jest na rysunku poniżej.



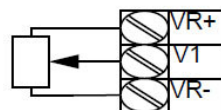
(3) Jeśli używamy sygnał -10 ~ 10V

| Kod    | Nazwa na ekranie |                                                                                                      | Nastawa                    |          |                                                    |           |
|--------|------------------|------------------------------------------------------------------------------------------------------|----------------------------|----------|----------------------------------------------------|-----------|
|        |                  |                                                                                                      |                            |          |                                                    |           |
| DRV 07 | Freq Fef Src     | Wybor sposobu sterowania częstotliwością                                                             | 2                          | V1       | Sterowanie poprzez wejście analogowe napięciowe V1 | -         |
| IN-01  | Freq at 100%     | Częstotliwość odpowiadająca maksymalnej wartości sygnału analogowego                                 | 0.00 ~ Częst. Max (DRV-20) |          |                                                    | 60[Hz]    |
| IN-05  | V1 Monitor [V]   | Aktualna wartość napięcia sygnału analogowego podanego na wejście V1                                 | 0 ~ 10[V]                  |          |                                                    | 0[V]      |
| IN-06  | V1 Polarity      | Polaryzacja sterowania sygnału napięciowego V1 0-10V lub -10~10V                                     | 0                          | Unipolar |                                                    | 1-Bipolar |
|        |                  |                                                                                                      | 1                          | Bipolar  |                                                    |           |
| IN-07  | V1 Filter        | Stała filtrowania sygnału analogowego napięciowego V1                                                | 0 ~ 10000[ms]              |          |                                                    | 10[ms]    |
| IN-12  | V1(-) Volt x1'   | Skalowanie sygnału napięciowego V1 wartość dla początku charakterystyki x1 (przy sterowaniu -10~10V) | 0 ~ 10[V]                  |          |                                                    | 0[V]      |
| IN-13  | V1(-) Perc y1'   | Wartość procentowa częstotliwości max. Odpowiadająca napięciu z par, IN-08 (przy sterowaniu -10~10V) | 0 ~ 100[%]                 |          |                                                    | 0[%]      |
| IN-14  | V1(-) Volt x2'   | Skalowanie sygnału napięciowego V1 wartość dla końca charakterystyki x12 (przy sterowaniu -10~10V)   | 0 ~ 10[V]                  |          |                                                    | 10[V]     |
| IN-15  | V1(-) Perc y2'   | Wartość procentowa częstotliwości max. Odpowiadająca napięciu z par, IN-10 (przy sterowaniu -10~10V) | 0 ~ 100[%]                 |          |                                                    | 100[%]    |

Przy ustawieniu IN-06 = „Bipolar” aktywne stają się parametry IN-12 do 15. Sterowanie to jest możliwe przy podłączeniu sygnału analogowego wg schematów:



Połączenie z wykorzystaniem zewnętrznego źródła



Połączenie z wykorzystaniem wewnętrznego źródła

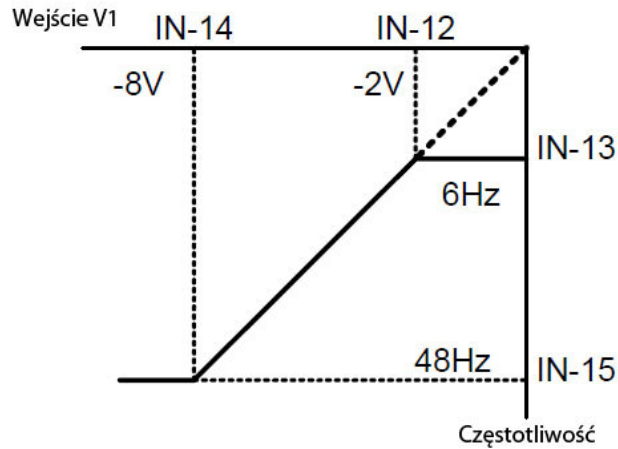
Zależność częstotliwości od napięcia wygląda wówczas następująco:



**IN-12 (V1(-) volt x1')** do **IN-15 (V1(-) Perc y2')** – w tych parametrach nastawiamy nachylenie charakterystyki sterowania sygnałem napięciowym V1 dla części ujemnej charakterystyki.

Przykład) Dla  $F_{max} = 60\text{Hz}$ . Jeśli minimalne napięcie wejściowe (-) V1 = -2V (IN-12) i wartości tej odpowiada 10% częstotl. max. (IN-13) Oraz -8V (IN-14) odpowiada 80%, częstotliwość wyjściowa będzie regulowana w zakresie 6Hz do 48Hz





#### 4) Nastawa częstotliwości poprzez sygnał prądowy I1

| Kod    | Nazwa na ekranie | Nastawa                                                                        | Nastawa                    |     |                                                    |   |
|--------|------------------|--------------------------------------------------------------------------------|----------------------------|-----|----------------------------------------------------|---|
|        |                  |                                                                                | 3                          | I1  |                                                    |   |
| DRV-07 | Freq Fef Src     | Wybór sposobu sterowania częstotliwością                                       | 3                          | I1  | Sterowanie poprzez wejście analogowe napięciowe V1 | - |
| IN-01  | Freq at 100%     | Częstotliwość odpowiadająca maksymalnej wartości sygnału analogowego           | 0.00 ~ Częst. Max (DRV-20) |     | 60[Hz]                                             |   |
| IN-20  | I1 Monitor [mA]  | Aktualna wartość napięcia sygnału analogowego prądowego podanego na wejście I1 | 4 ~ 20[mA]                 |     | 0[mA]                                              |   |
| IN-22  | I1 Filter        | Stała filtrowania sygnału analogowego prądowego I1                             | 0 ~ 10000[ms]              |     | 10[ms]                                             |   |
| IN-23  | I1 Volt x1       | Skalowanie sygnału prądowego I1 wartość dla początku charakterystyki x1        | 0 ~ 20[mA]                 |     | 4[mA]                                              |   |
| IN-24  | I1 Perc y1       | Wartość procentowa częstotliwości max. Odpowiadająca napięciu z par, IN-23     | 0 ~ 100[%]                 |     | 0[%]                                               |   |
| IN-25  | I1 Volt x2       | Skalowanie sygnału prądowego I1 wartość dla końca charakterystyki x2           | 0 ~ 20[mA]                 |     | 20[mA]                                             |   |
| IN-26  | I1 Perc y2       | Wartość procentowa częstotliwości max. Odpowiadająca napięciu z par, IN-25     | 0 ~ 100[%]                 |     | 100[%]                                             |   |
| IN-31  | I1 Inverting     | Odwrocenie charakterystyki sterowania sygnałem prądowym I1 4~20mA              | 0                          | No  | No                                                 |   |
|        |                  |                                                                                | 1                          | Yes |                                                    |   |
| IN-32  | I1 Quantizing    | Kwartyzowanie sygnału prądowego I1 dla zredukowania jego wahań                 | 0.04 ~ 10[%]               |     | 0.04[%]                                            |   |

Ustaw w par. DRV-07 wartość 3 = „I1” oraz podłącz sygnał prądowy 4-20mA do zacisku I na listwie sterowniczej przemiennika

**IN-01 (Freq at 100%)** – nastawa częstotliwości odpowiadającej maksymalnej wartości sygnału analogowego. Nastawiona wartość częstotliwości będzie odpowiadać wartości napięcia przy nastawie 100% w par. IN-26

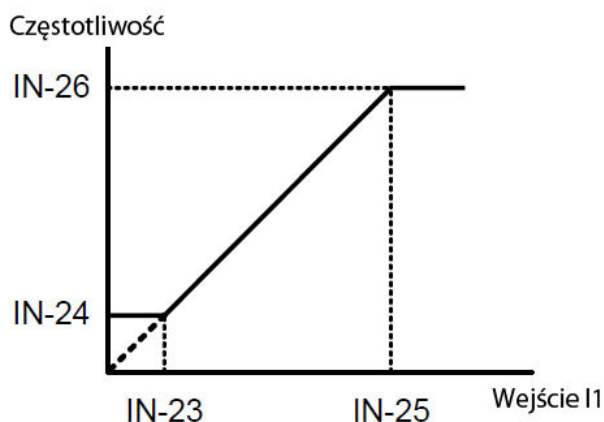
Przykład 1) Jeśli IN-01 ustawione jest na 40Hz i IN-23 ~26 ma wartości fabryczne. Jeśli podane jest 20mA na wejście I, częstotliwość wyjściowa = 40Hz

Przykład 2) Jeśli IN-26 ustawione jest na 50% i IN-23 ~26 i IN-01 ma wartości fabryczne. Jeśli podane jest 20mA na wejście I, częstotliwość wyjściowa = 30Hz

**IN-20 (Monitor I1)** – wyświetla aktualna wartość napięcia sygnału analogowego prądowego podanego na wejście I1

**IN-22 (I1 Filter)** – parametr pomocny gdy sygnał prądowy I1 jest niestabilny z uwagi na zakłócenia wynikające ze środowiska zewnętrznego. Jeśli czas filtrowania będzie ustawiony wysoko to zredukuje to wpływ wahań sygnału na częstotliwość wyjściową ale reakcja przemiennika na sygnał I1 będzie powolna. Wartość czasu ustawiona w tym parametrze odpowiada czasowi, którym przemiennik osiągnie wartość 63% nastawionej częstotliwości .

**IN-23 (I1Curr x1) do IN-26 (I1 Curr y2)** – w tych parametrach nastawiamy nachylenie charakterystyki sterowania sygnałem prądowym.



**IN-31 (I1 Inverting)** – parametr pozwalający na szybkie odwrócenie charakterystyki, powyżej (gdy ustawimy parametr na „Yes”)

**IN-32 (I1 Quantizing)** – parametr działający na takiej samej zasadzie jak IN-17 (opis 3 strony wcześniej)

5) Sterowanie częstotliwością poprzez karty zewnętrzne do przemiennika

Można również sterować częstotliwością przemiennika poprzez sygnały  $-10V \sim 10V$  (V2) i  $4 \sim 20mA$  (I2) na zewnętrznej karcie rozszerzeń I/O, jeśli zamontujemy ją w falowniku.

Zasada działania jest dokładnie identyczna jak dla sygnałów V1 i I1 opisanych powyżej.

6) Sterowanie częstotliwością poprzez Enkoder ( użyty jako wejście dla sygnału pulsowego)

| Kod    | Nazwa na ekranie |                                                                             | Nastawa                 |             |                            |             |
|--------|------------------|-----------------------------------------------------------------------------|-------------------------|-------------|----------------------------|-------------|
| DRV-07 | Freq Fef Src     | Wybór sposobu sterowania częstotliwością                                    | 7                       | Enc         | Sterowanie poprzez enkoder | -           |
| IN-01  | Freq at 100%     | Częstotliwość odpowiadająca maksymalnej wartości sygnału analogowego        | 0 ~ Częst. Max (DRV-20) |             |                            | 60[Hz]      |
| APO-01 | Enc Option Mode  | Wybór trybu pracy enkodera                                                  | 2                       | Reference   |                            |             |
| APO-04 | Enc Type Sel     | Rodzaj zastosowanego enkodera                                               | 0                       | Line Driver |                            | Line Driver |
| APO-05 | Enc Pulse Sel    | Wybór użytych sygnałów z enkodera                                           | 2                       | A           |                            | A           |
| APO-06 | Enc Pulse Num    | Liczka impulsów enkodera na obrót                                           | 10 ~ 4096               |             |                            | 1024        |
| APO-09 | Pulse Monitor    | Odczyt aktualnej częstotliwości w wejścia pulsowego                         | -                       |             |                            | -           |
| APO-10 | Enc Filter       | Stała filtrowania wejścia pulsowego                                         | 0 ~ 10000[ms]           |             |                            | 3[ms]       |
| APO-11 | Enc Pulse x1     | Skalowanie sygnału enkoderowego wartość dla początku charakterystyki x1     | 0 ~ 100[kHz]            |             |                            | 0[kHz]      |
| APO-12 | Enc Pulse y1     | Wartość procentowa częstotliwości max. Odpowiadająca impulsom z par. APO-11 | 0 ~ 100[%]              |             |                            | 0.00[%]     |
| APO-13 | Enc Pulse x2     | Skalowanie sygnału enkoderowego wartość dla końca charakterystyki x2        | 0 ~ 200[kHz]            |             |                            | 100[kHz]    |
| APO-14 | Enc Pulse y2     | Wartość procentowa częstotliwości max. Odpowiadająca impulsom z par. APO-13 | 0 ~ 100[%]              |             |                            | 100[%]      |

W momencie zamontowania karty enkoderowej w przemiennika pojawią się parametry od APO-01.

**APO-01 i APO-05** ustaw jako sygnał referencyjny i sygnał A, wtedy enkoder będzie źródłem zadawania.

Par. **APO-04 i APO-06** ustaw odpowiednio do zastosowanego enkodera.

Parametry **APO-10 do APO-14** odpowiadają kształtowaniu nachylenia charakterystyki sterowania sygnałem pulsowym. Zasada jest taka sama jak dla sygnałów analogowych V1, I1, V2 i I2.

**APO-09** – Parametr pokazuje aktualną częstotliwość wejścia pulsowego

## 7) Sterowanie częstotliwością poprzez komunikację RS485

| Kod    | Nazwa na ekranie |                                          | Nastawa |              |                               |   |
|--------|------------------|------------------------------------------|---------|--------------|-------------------------------|---|
| DRV-07 | Freq Fef Src     | Wybór sposobu sterowania częstotliwością | 6       | Int485       | Sterowanie poprzez port RS485 | - |
| COM-01 | Int485 St ID     |                                          | 0 ~ 250 |              |                               | 1 |
| COM-02 | Int485 Proto     |                                          | 0       | Modbus RTU   | Modbus RTU                    |   |
|        |                  |                                          | 1       | Modbus ASCII |                               |   |
|        |                  |                                          | 2       | LS Inv 485   |                               |   |
| COM-03 | Int485 BaudR     |                                          | 0       | 9600 bps     | 9600 bps                      |   |
| COM-04 | Int485 Mode      |                                          | 0       | D8/PN/S1     | D8/PN/S1                      |   |
|        |                  |                                          | 1       | D8/PN/S2     |                               |   |
|        |                  |                                          | 2       | D8/PE/S1     |                               |   |
|        |                  |                                          | 3       | D8/PO/S1     |                               |   |

Jeśli nastawa DRV-07 = "Int 485" można sterować przemiennikiem z układu nadrzędnego (PLC lub PC) używając zacisków S+, S- w przemienniku. Więcej informacji w dziale opisu komunikacji.

### 7.1.2. Podtrzymanie wartości analogowej

| Kod         | Nazwa na ekranie |                                                                 | Nastawa |             |                                                        |          |
|-------------|------------------|-----------------------------------------------------------------|---------|-------------|--------------------------------------------------------|----------|
| DRV-07      | Freq Fef Src     | Wybór sposobu sterowania częstotliwością                        | 0       | Keypad-1    | Klawiatura (zmiana częstotliwości z potwierdzeniem)    | Keypad-1 |
|             |                  |                                                                 | 1       | Keypad-2    | Klawiatura (zmiana częstotliwości bez potwierdzenia)   |          |
|             |                  |                                                                 | 2       | V1          | Sterowanie poprzez wejście analogowe napięciowe V1     |          |
|             |                  |                                                                 | 3       | I1          | Sterowanie poprzez wejście analogowe prądowe I1        |          |
|             |                  |                                                                 | 4       | V2          | Sterowanie poprzez wejście analogowe napięciowe V2     |          |
|             |                  |                                                                 | 5       | I2          | Sterowanie poprzez wejście analogowe prądowe I2        |          |
|             |                  |                                                                 | 6       | Int RS485   | Sterowanie poprzez wbudowany interfejs RS485           |          |
|             |                  |                                                                 | 7       | Encoder     | Sterowanie poprzez wejście pulsowe z karty enkoderowej |          |
|             |                  |                                                                 | 8       | Field Bus   | Sterowanie poprzez komunikację FieldBus                |          |
|             |                  |                                                                 | 9       | PLC         | Sterowanie poprzez kartę PLC                           |          |
| IN-65 do 75 | Px Define        | Definiowanie funkcji wejścia cyfrowego P1 – P8 (P9-P11 w opcji) | 21      | Analog Hold | Trzymanie analogowe                                    |          |

Funkcja „Analog Hold” powoduje, że niezależnie od sposobu sterowania częstotliwością ustawiony w par. DRV-07, jeśli jedno z wejść zdefiniowane jest jako Analog Hold to po aktywowaniu tego wejścia częstotliwość zostanie utrzymana na poziomie jaki był w chwili aktywacji.



### 7.1.3. Zmiana wyświetlania częstotliwości z [Hz] na jednostkę [Obr/min]

Standardową jednostką wyświetlania prędkości są [Hz]. Możemy za pomocą jednego parametru zmienić te wskazania na [Obr/min]

| Kod | Nazwa na ekranie | Nastawa |            |                           |                               |            |
|-----|------------------|---------|------------|---------------------------|-------------------------------|------------|
|     |                  | DRV-21  | Hz/Rpm Sel | Wybór jednostki prędkości | 0                             | Hz Display |
|     |                  |         | 1          | Rpm Display               | Jednostka prędkości w obr/min |            |

### 7.1.4. Praca z częstotliwościami krokowymi

| Kod            | Nazwa na ekranie | Nastawa                                                                           |                                         |                                          |                    |                      |
|----------------|------------------|-----------------------------------------------------------------------------------|-----------------------------------------|------------------------------------------|--------------------|----------------------|
|                |                  | DRV-07                                                                            | Freq Fef Src                            | Wybór sposobu sterowania częstotliwością | 0..9               | Keypad-1<br>.....PLC |
| BAS-50<br>~ 64 | Step Freq-x      | Częstotliwość krokowa                                                             | 0 ~ częstotliwość max [Hz] (par DRV 20) |                                          | [Hz]               |                      |
| IN-65 ~<br>75  | Px Define        | Definiowanie funkcji wejścia cyfrowego Px                                         | 7                                       | Speed-L                                  | Prędkość krokowa 1 |                      |
|                |                  |                                                                                   | 8                                       | Speed-M                                  | Prędkość krokowa 2 |                      |
|                |                  |                                                                                   | 9                                       | Speed-H                                  | Prędkość krokowa 4 |                      |
|                |                  |                                                                                   | 10                                      | Speed-X                                  | Prędkość krokowa 8 |                      |
| IN-89          | InCheck Delay    | Czas trwania sygnału dla wejścia binarnego, po którym jest odczytane jako aktywne | 0 ~ 5000[ms]                            |                                          | 1[ms]              |                      |

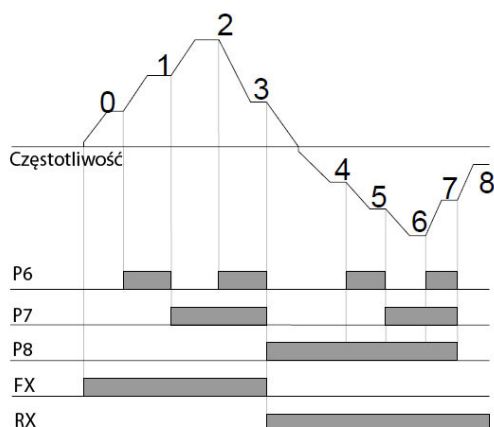
Funkcja Częstotliwości krokowych służy do zmian nastawionych progów częstotliwości za pomocą wejść cyfrowych w przemienniku. Mamy możliwość na standardowym przemienniku ustawić do 8-miu prędkości (sterowanych za pomocą: sygnał PX-start + 3 wejścia P1~P8 ustawione na funkcje prędkości krokowej Speed-L, Speed-M i Speed-H).

Gdy dodamy do przemiennika kartę rozszerzeń możemy tą ilość prędkości rozszerzyć do 16-tu, używając czwartego wejścia (P9-P11 z karty opcyjnej) na Speed-X.

Parametr IN-89 jest czasem opóźnienia zadziałania wejścia binarnego. Po zadaniu sygnału dopiero po nastawionym czasie częstotliwość dąży do nastawionej odpowiednio do danego wejścia.

Prędkości działają na zasadzie bitowej co obrazują poniższe przykłady:

Przykład funkcji dla wykorzystania trzech wejść cyfrowych:



| Speed | FX or RX | P3 | P7 | P6 |
|-------|----------|----|----|----|
| 0     | ✓        | -  | -  | -  |
| 1     | ✓        | -  | -  | ✓  |
| 2     | ✓        | -  | ✓  | -  |
| 3     | ✓        | -  | ✓  | ✓  |
| 4     | ✓        | ✓  | -  | -  |
| 5     | ✓        | ✓  | -  | ✓  |
| 6     | ✓        | ✓  | ✓  | -  |
| 7     | ✓        | ✓  | ✓  | ✓  |

Przykład funkcji dla wykorzystania czterech wejść cyfrowych:

| Speed | FX or RX | P8 | P7 | P6 | P5 |
|-------|----------|----|----|----|----|
| 0     | ✓        | -  | -  | -  | -  |
| 1     | ✓        | -  | -  | -  | ✓  |
| 2     | ✓        | -  | -  | ✓  | -  |
| 3     | ✓        | -  | -  | ✓  | ✓  |
| 4     | ✓        | -  | ✓  | -  | -  |
| 5     | ✓        | -  | ✓  | -  | ✓  |
| 6     | ✓        | -  | ✓  | ✓  | -  |
| 7     | ✓        | -  | ✓  | ✓  | ✓  |
| 8     | ✓        | ✓  | -  | -  | -  |
| 9     | ✓        | ✓  | -  | -  | ✓  |
| 10    | ✓        | ✓  | -  | ✓  | -  |
| 11    | ✓        | ✓  | -  | ✓  | ✓  |
| 12    | ✓        | ✓  | ✓  | -  | -  |
| 13    | ✓        | ✓  | ✓  | -  | ✓  |
| 14    | ✓        | ✓  | ✓  | ✓  | -  |
| 15    | ✓        | ✓  | ✓  | ✓  | ✓  |

### 7.1.5. Wybór metody sterowania przemiennika (Start/Stop przemiennika)

| Kod    | Nazwa na ekranie |                                     | Nastawa |           |                                                                 |         |
|--------|------------------|-------------------------------------|---------|-----------|-----------------------------------------------------------------|---------|
| DRV-06 | Cmd Source       | Wybór rodzaju sterowania Start/Stop | 0       | Keypad    | Klawiatura                                                      | Fx/Rx-1 |
|        |                  |                                     | 1       | Fx/Rx-1   | Sterownie poprzez listwę zaciskową (FX prawo RX lewo)           |         |
|        |                  |                                     | 2       | Fx/Rx-2   | Sterownie poprzez listwę zaciskową (FX prawo RX wybór kierunku) |         |
|        |                  |                                     | 3       | Int 485   | Sterowanie poprzez wbudowany interfejs RS485                    |         |
|        |                  |                                     | 4       | Field Bus | Sterowanie poprzez komunikację FieldBus                         |         |
|        |                  |                                     | 5       | PLC       | Sterowanie poprzez kartę PLC                                    |         |

Ustawieniem fabrycznym przemiennika jest uruchamianie go poprzez listwę sterowniczą, poprzez zacisk P1. Za pomocą parametru DRV-06 wybieramy inne sposoby uruchamiania: klawiatura, komunikacja i karta PLC.

#### 1) Sterowanie pracą (Start/Stop) poprzez klawiaturę

| Kod    | Nazwa na ekranie |                                     | Nastawa |        |            |  |
|--------|------------------|-------------------------------------|---------|--------|------------|--|
| DRV-06 | Cmd Source       | Wybór rodzaju sterowania Start/Stop | 0       | Keypad | Klawiatura |  |

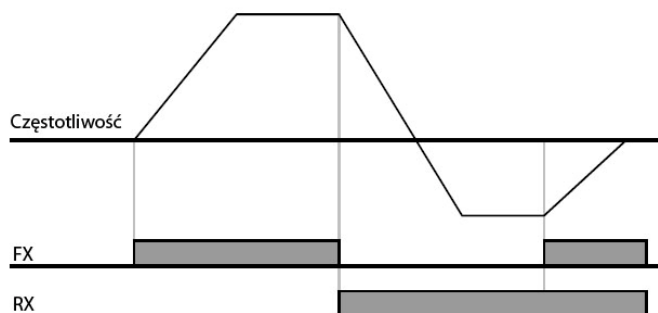
Przy ustawieniu sterowania na klawiaturę, przemiennik będzie reagował na przyciski na klawiaturze: FWD (praca do przodu) REV (praca do tyłu) i STOP (zatrzymanie przemiennika)

#### 2) Sterowanie pracą (Start/Stop) poprzez listwę zaciskową –opcja 1 (Fx/Rx-1)

| Kod        | Nazwa na ekranie |                                                                       | Nastawa    |         |                                                       |      |
|------------|------------------|-----------------------------------------------------------------------|------------|---------|-------------------------------------------------------|------|
| DRV-06     | Cmd Source       | Wybór rodzaju sterowania Start/Stop                                   | 1          | Fx/Rx-1 | Sterownie poprzez listwę zaciskową (FX prawo RX lewo) |      |
| IN-65 ~ 75 | Px Define        | Definiowanie funkcji wejścia cyfrowego Px                             | 1          | FX      | Praca do przodu                                       |      |
|            |                  |                                                                       | 2          | RX      | Praca do tyłu                                         |      |
| IN-88      | Run On Delay     | Czas opóźnienia dla sygnału Start przy sterowaniu z listwy zaciskowej | 0 ~ 100[s] |         |                                                       | 0[s] |

Nastawa w parametrze DRV-06 na Fx/Rx-1 pozwala na startowanie/zatrzymywanie falownika poprzez wejścia cyfrowe P1 ~ P11, jeśli któreś z nich jest ustawione (odpowiednio do numeru wejścia w par IN-65 do 75) na FX (praca do przodu) i RX (praca do tyłu). Start to aktywacja wejścia. Zatrzymanie ma miejsce kiedy FX i RX nie są aktywne lub kiedy oba są zadane.

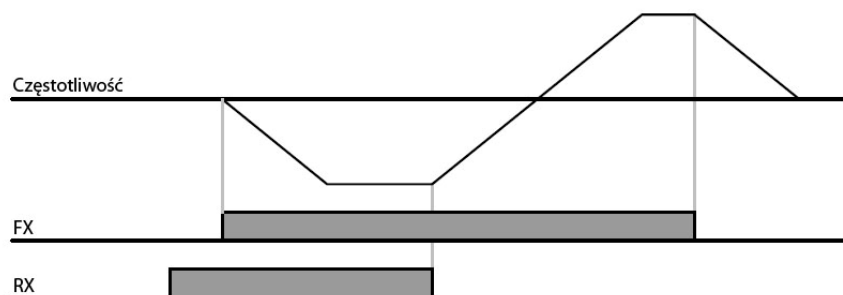
**IN-88** – Czas opóźnienia startu. Przemiennek zacznie sterować silnikiem po odczekaniu nastawionego czasu. Funkcja bardzo pomocna przy synchronizacji przemiennika z innymi współpracującymi urządzeniami.



### 3) Sterowanie pracą (Start/Stop) poprzez listwę zaciskową –opcja 2 (Fx/Rx-2)

| Kod        | Nazwa na ekranie |                                                                       | Nastawa    |         |                                                                 |
|------------|------------------|-----------------------------------------------------------------------|------------|---------|-----------------------------------------------------------------|
|            |                  |                                                                       | 2          | Fx/Rx-2 | Sterownie poprzez listwę zaciskową (FX prawo RX wybór kierunku) |
| DRV-06     | Cmd Source       | Wybór rodzaju sterowania Start/Stop                                   | 2          | Fx/Rx-2 | Sterownie poprzez listwę zaciskową (FX prawo RX wybór kierunku) |
| IN-65 ~ 75 | Px Define        | Definiowanie funkcji wejścia cyfrowego Px                             | 1          | FX      | Praca do przodu                                                 |
|            |                  |                                                                       | 2          | RX      | Praca do tyłu                                                   |
| IN-88      | Run On Delay     | Czas opóźnienia dla sygnału Start przy sterowaniu z listwy zaciskowej | 0 ~ 100[s] |         | 0[s]                                                            |

Różnica pomiędzy tą funkcją a Rx/Fx-1 polega na tym, że sygnał FX jest polecenie pracy przemiennika a sygnał RX jest wyborem kierunku pracy (to przodu lub do tyłu). IN-88 – Czas opóźnienia startu. Przemiennek zacznie sterować silnikiem po odczekaniu nastawionego czasu. Funkcja bardzo pomocna przy synchronizacji przemiennika z innymi współpracującymi urządzeniami.





#### 4) Sterowanie pracą (Start/Stop) poprzez interfejs RS485

| Kod    | Nazwa na ekranie |                                       | Nastawa |            |                                              |
|--------|------------------|---------------------------------------|---------|------------|----------------------------------------------|
|        |                  |                                       |         |            |                                              |
| DRV-06 | Cmd Source       | Wybór rodzaju sterowania Start/Stop   | 3       | Int485     | Sterowanie poprzez wbudowany interfejs RS485 |
| COM-01 | Int485 St ID     | Numer ID przemiennika                 | 0 ~ 250 |            | 1                                            |
| COM-02 | Int485 Proto     | Wbudowany protokół komunikacji        | 0       | Modbus RTU |                                              |
| COM-03 | Int485 BaudR     | Prędkość komunikacji                  | 3       | 9600 bps   |                                              |
| COM-04 | Int485 Mode      | Wbudowana ramka protokołu komunikacji | 0       | D8/PN/S1   |                                              |

Sterowanie poprzez RS485 możemy realizować ustawiając par.DRV-06 na 3 – Int485. Na listwie zaciskowej terminale S+, S-. Pozostałe parametry odnośnie komunikacji znajdują się w rozdziale 11.

#### 7.1.6. Wybór sterowanie lokalnego/zdalnego poprzez przyciski wielofunkcyjne.

| Kod    | Nazwa na ekranie |                                                         | Nastawa |              |                                                        |
|--------|------------------|---------------------------------------------------------|---------|--------------|--------------------------------------------------------|
|        |                  |                                                         |         |              |                                                        |
| CNF-42 | Multi Key Sel    | Wybór pracy przycisku wielofunkcyjnego (Multi Function) | 2       | Local/Remote | Wybór pracy: sterowanie lokalne/zdalne                 |
| DRV-06 | Cmd Source       | Wybór rodzaju sterowania Start/Stop                     | 1       | Fx/Rx-1      | Sterowanie poprzez listwę zaciskową (FX prawo RX lewo) |

**UWAGA: Powyższa funkcja może być niebezpieczna z perspektywy obsługi maszyn lub innych urządzeń zewnętrznych. Dlatego funkcji zmiany miejsca sterowania przemiennika należy używać z dużą ostrożnością !!!**

- 1) Definicja sterowania lokalnego: Sterowanie lokalne odnosi się do wszystkich parametrów trybu pracy, częstotliwości i momentu i jest realizowane poprzez klawiaturę. W takim przypadku np. funkcja JOG jest ignorowana (w przypadku, gdy aktywne jest wejście cyfrowe ustawione na RUN Enable tak funkcje jest możliwa do zrealizowania)
- 2) Definicja sterowania zdalnego: Odnosi się do wcześniej nastawionych funkcji przemiennika i realizowanych poprzez komunikację lub sekwencje, odpowiednio do nastawy.
- 3) CNF-42 Wybór przycisku wielofunkcyjnego: Jeśli wybrane zostanie 1 (Local/Remote) sygnał R pojawi się jako status na wyświetlaczu panela i przycisk będzie działał jako lokalne/zdalne. Jeśli na wyświetlaczu jest litera R jesteś w trybie zdalnym. Po przyśnięciu przycisku wielofunkcyjnego pojawi się litera L i wtedy sterowanie przechodzi na klawiaturę. Po kolejnym przyśnięciu pojawia się R i wtedy sterowanie wraca do ustawienia z par DRV-06
- 4) Zmiana z trybu zdalnego na lokalny

W przypadku zmiany z trybu zdalnego na tryb lokalny na wyświetlaczy panela (w trybie monitorowania MON) pojawi się komunikat K/K, co oznacza że uruchomienie przemiennika do pracy i regulacja częstotliwości jest z klawiatury. Przemiennek zatrzyma się jeśli pracował na trybie zdalnym.

#### 5) Zmiana trybu lokalnego na zdalny

Wtedy komunikat K/K jest zmieniony na właściwy dla poprzednich ustawień sterowania start/stop i regulacji częstotliwości.

Zmiana na tryb zdalny jest możliwa z trybu lokalnego ale mogą nastąpić po tym ruchy zależnie od źródła nastawionego w trybie zdalnym.

- kiedy źródłem zadawania jest listwa zaciskowa

Zmiana z trybu lokalnego na zdalny podczas pracy powoduje pracę wg komendy z listwy zaciskowej. Tzn. jeśli sygnał RX na listwie jest aktywny i silnik pracuje do przodu w trybie lokalnym, to po zmianie na tryb zdalny silnik zacznie pracować do tyłu (sygnał RX)

- kiedy źródłem jest zadawanie cyfrowe (klawiatura, komunikacja lub karta PLC)

W przypadku takiego źródła po przełączeniu trybu na zdalny, przemiennik zatrzyma się i kolejne uruchomienie nastąpi ponownym podaniu sygnału start. Częstotliwość zadana będzie wg aktualnego źródła zadawania.

#### 6) Praca z funkcją automatycznego startu po podaniu zasilania (Power on run)

Kiedy parametr ADV-10 (funkcja Power on Run – Automatyczny start po podaniu zasilania) jest wyłączona oraz zaciski funkcji FX, RX, FWD\_JOG, REV\_JOG, PRE EXCITE są włączone, zmiana na tryb lokalny ciągle umożliwia sterowanie przemiennika poprzez klawiaturę. Oznacza to, że jeśli jedna z 5 powyższych funkcji jest aktywna oraz aktywny jest automatyczny start, po przełączeniu silnik nie będzie pracował pomimo sygnału startu.

#### 7) Zatrzymanie silnika podczas pracy w powodu awarii

Kiedy silnik zostanie zatrzymany z powodu awarii bądź błędu i zostanie on zresetowany, w trybie lokalnym, przemiennik jest sterowany poprzez klawiaturę. W trybie zdalnym nie jest ważne ile i jakie sygnały są podane na listwę sterowniczą. Przemiennek uruchomi się ponownie po wyłączeniu wszystkich wejść na listwie i podany zostanie sygnał startu.

### 7.1.7. Blokada kierunku pracy przemiennika (Run Prevent)

| Kod    | Nazwa na ekranie |                                         | Nastawa |              |                                              |      |
|--------|------------------|-----------------------------------------|---------|--------------|----------------------------------------------|------|
|        |                  |                                         |         |              |                                              |      |
| ADV-09 | Run Prevent      | Zabezpieczenie kierunku obrotów silnika | 0       | None         | Pozwolenie na pracę w obu kierunkach obrotów | None |
|        |                  |                                         | 1       | Forward Prev | Praca tylko w kierunku do przodu             |      |
|        |                  |                                         | 2       | Reverse Prev | Praca tylko w kierunku do tyłu               |      |

### 7.1.8. Automatyczny start po podaniu zasilania

| Kod    | Nazwa na ekranie |                                                                                                      | Nastawa |         |                                                                 |         |
|--------|------------------|------------------------------------------------------------------------------------------------------|---------|---------|-----------------------------------------------------------------|---------|
|        |                  |                                                                                                      |         |         |                                                                 |         |
| DRV-06 | Cmd Source       | Wybór rodzaju sterowania Start/Stop                                                                  | 1       | Fx/Rx-1 | Sterownie poprzez listwę zaciskową (FX prawo RX lewo)           | Fx/Rx-1 |
|        |                  |                                                                                                      | 2       | Fx/Rx-2 | Sterownie poprzez listwę zaciskową (FX prawo RX wybór kierunku) |         |
| ADV-10 | Power-on Run     | Wybór Automatycznego startu po podaniu zasilania w przypadku podanego sygnału start przed zasilaniem | 0       | No      | Brak automatycznego startu                                      | No      |
|        |                  |                                                                                                      | 1       | Yes     | Automatyczny start po podaniu zasilania                         |         |

Funkcja pozwala na automatyczne uruchomienie przemiennika do pracy po zasileniu napięciem jeśli przed zasileniem podany był sygnał Start poprzez listwę zaciskową (DRV-06 ustawione jako Fx/Rx-1 lub Fx/Rx-2).

Podczas pracy, szczególnie z obciążeniem wentylatorowym) i próbą uruchomienia przemiennika, kiedy silnik jeszcze się obraca po poprzednim wyłączeniu, może pojawić się błąd. Aby go uniknąć należy wtedy ustawić w par CON-71 (Speed Search – szukanie prędkości) bit nr 4 na =1. Wtedy przemiennik będzie automatycznie przechwytywał silnik „w locie”. Jeśli ta funkcja nie będzie uruchomiona rozpędzanie silnika będzie po charakterystyce U/f bez przechwytywania silnika.

**UWAGA: Należy bezwzględnie sprawdzić czy użycie funkcji automatycznego startu przemiennika po podaniu zasilania jest bezpieczne dla obsługi i maszyny !!!**



### 7.1.9. Automatyczny start po skasowaniu awarii i zaniku awarii

| Kod    | Nazwa na ekranie |                                                                         | Nastawa   |         |                                                                 |         |
|--------|------------------|-------------------------------------------------------------------------|-----------|---------|-----------------------------------------------------------------|---------|
|        |                  |                                                                         |           |         |                                                                 |         |
| DRV-06 | Cmd Source       | Wybór rodzaju sterowania Start/Stop                                     | 1         | Fx/Rx-1 | Sterownie poprzez listwę zaciskową (FX prawo RX lewo)           | Fx/Rx-1 |
|        |                  |                                                                         | 2         | Fx/Rx-2 | Sterownie poprzez listwę zaciskową (FX prawo RX wybór kierunku) |         |
| PRT-08 | RST Restart      | Automatyczny restart po skasowaniu awarii lub jej automatycznego zaniku | 0         | No      |                                                                 | No      |
|        |                  |                                                                         | 1         | Yes     |                                                                 |         |
| PRT-09 | Retry Number     | Liczba prób autorestartu                                                | 0 ~ 10    |         |                                                                 | 0       |
| PRT-10 | Retry Delay      | Czas pomiędzy próbami restartu                                          | 0 ~ 60[s] |         |                                                                 | 1.0[s]  |

Automatyczny restart po skasowaniu awarii następuje tylko w przypadku kiedy podany jest sygnał startu.

Przeмиennik posiada możliwość automatycznej pracy po awariach zanikających. W tym celu w par. PRT-09 ustawiamy liczbę prób podejmowanych przez urządzenie, a w par. PRT-10 czas pomiędzy tymi próbami. Po zaniku awarii, kiedy przeмиennik pracuje dłużej niż minutę bez problemów, liczba autorestartów zostaje liczona od początku.

Podczas pracy, szczególnie z obciążeniem wentylatorowym) i próbą uruchomienia przeмиennika, kiedy silnik jeszcze się obraca po poprzednim wyłączeniu, może pojawić się błąd. Aby go uniknąć należy wtedy ustawić w par CON-71 (Speed Search – szukanie prędkości) bit nr 4 na =1. Wtedy przeмиennik będzie automatycznie przechwytywał silnik „w locie”. Jeśli ta funkcja nie będzie uruchomiona rozpędzanie silnika będzie po charakterystyce U/f bez przechwytywania silnika.

**UWAGA: Należy bezwzględnie sprawdzić czy użycie funkcji automatycznego startu przeмиennika po podaniu zasilania jest bezpieczne dla obsługi i maszyny !!!**



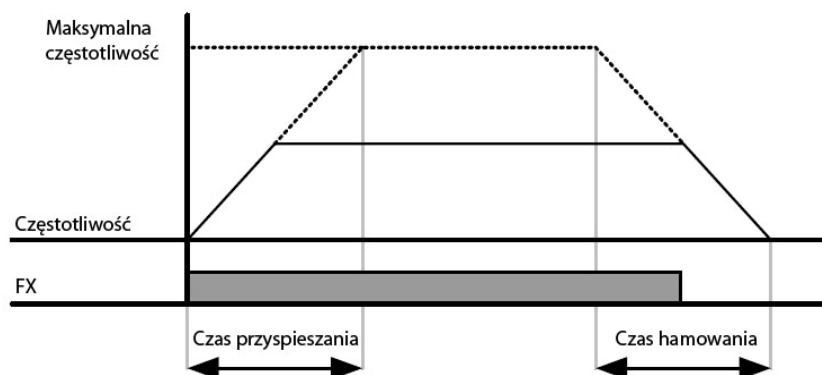
## 7.1.10 Nastawianie czasu przyspieszania/hamowania i ich charakterystyk.

1) Nastawianie czasów na bazie częstotliwości maksymalnej

| Kod    | Nazwa na ekranie |                                               | Nastawa    |          |                                                                      |          |
|--------|------------------|-----------------------------------------------|------------|----------|----------------------------------------------------------------------|----------|
| DRV-03 | Acc Time         | Czas przyspieszania                           | 0 ~ 600s   |          | do 75kW                                                              | 20[s]    |
|        |                  |                                               |            |          | od 90kW                                                              | 60[s]    |
| DRV-04 | Dec Time         | Czas hamowania                                | 0 ~ 600s   |          | do 75kW                                                              | 30[s]    |
|        |                  |                                               |            |          | od 90kW                                                              | 90[s]    |
| DRV-20 | Max Freq         | Częstotliwość maksymalna przemiennika         | 40 ~ 400Hz |          |                                                                      | 60[Hz]   |
| BAS-08 | Ramp T Mode      | Oдноśnik rampy czasu przyspieszania/hamowania | 0          | Max Freq | Czas nastawiony jest właściwy dla pracy od 0Hz do częstotliwości max | Max Freq |
| BAS-09 | Time Scale       | Wybór skali czasu dla nastaw czasowych        | 0.01/0.1/1 |          |                                                                      | 0.1[s]   |

Jeśli w par. BAS-08 ustawimy częstotliwość maksymalną, przyspieszanie i hamowanie będzie realizowane wg. nachylenia od 0 do częstotliwości max, niezależnie jaka będzie częstotliwość nastawiona bądź pracy. Czyli czas nastawiony w par. DRV-03 jest czasem który zajmie przemiennikowi osiągnąć częstotliwość od 0Hz do maksymalnej. Podobnie w drugą stronę. Czas ustawiony w par. DRV-04 jest czasem osiągnięcia 0Hz od f max.

Przykład. Jeśli częstotliwość max wynosi 60Hz (DRV-20), czas przyspieszania i hamowania (DRV-03 i 04) wynosi 5s. natomiast częstotliwość nastawiona wynosi 30Hz, to zostanie ona osiągnięta po 2,5s.



BAS-09 jest rozdzielczością jednostki czasu. Używane jest jeśli chcemy bardziej precyzyjnie ustawiać czasy oraz gdy chcemy aby mieć możliwość ustawienia dłuższego czasu.

|        |            |                                        |   |                        |
|--------|------------|----------------------------------------|---|------------------------|
| BAS-09 | Time Scale | Wybór skali czasu dla nastaw czasowych | 0 | 0.01s (nastawa 0 ~60s) |
|        |            |                                        | 1 | 0.1s (nastawa 0 ~600s) |
|        |            |                                        | 2 | 1s (nastawa 0 ~6000s)  |

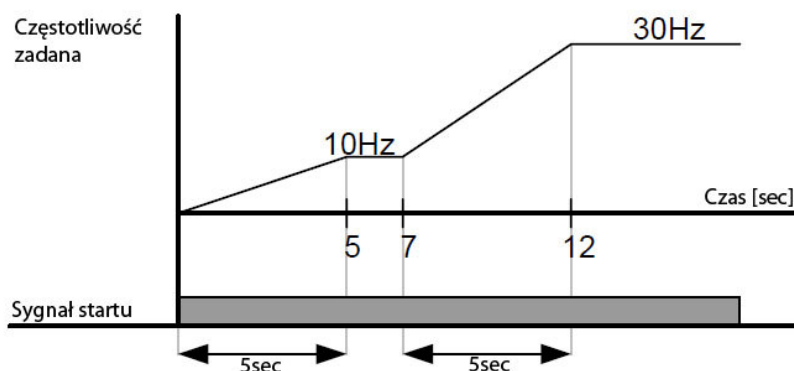
W przypadku kiedy nastawę w par. BAS-09 zmienimy na 0.01s a wcześniej np. czas przyspieszania wynosił 1000s, to automatycznie ten czas zostanie zmieniony na wartość 600s.

## 2) Nastawianie czasów na bazie częstotliwości maksymalnej

| Kod    | Nazwa na ekranie |                                               | Nastawa  |            |                                                                                               |
|--------|------------------|-----------------------------------------------|----------|------------|-----------------------------------------------------------------------------------------------|
| DRV-03 | Acc Time         | Czas przyspieszania                           | 0 ~ 600s |            | do 75kW 20[s]<br>od 90kW 60[s]                                                                |
| DRV-04 | Dec Time         | Czas hamowania                                | 0 ~ 600s |            | do 75kW 30[s]<br>od 90kW 90[s]                                                                |
| BAS-08 | Ramp T Mode      | Oдноśnik rampy czasu przyspieszania/hamowania | 1        | Delta Freq | Czas nastawiony jest osiągnięty dla różnicy wartości nastawionej i nowo żądanej<br>Delta Freq |

Jeśli par. BAS-08 ustawimy na „Delta Freq” to czas przyspieszania/hamowania będzie czasem jaki upłynie na zmianę od aktualnie ustawionej częstotliwości (przy pracy stabilnej) do nowo ustawionej jako następny krok.

Przykład: Jeśli czasy Acc/Dec wynoszą 5s, charakterystyka pracy przy zmianie częstotliwości z 10Hz na 30Hz będzie wyglądać następująco:

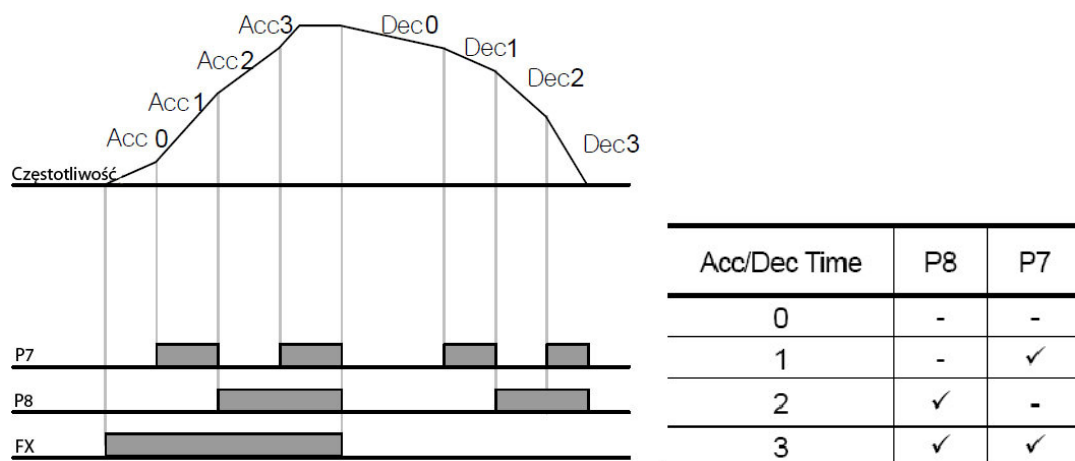


## 3) Nastawianie czasów przyspieszania/hamowania przy użyciu wejść wielofunkcyjnych.

| Kod         | Nazwa na ekranie |                                                                                   | Nastawa      |        |                                    |
|-------------|------------------|-----------------------------------------------------------------------------------|--------------|--------|------------------------------------|
| DRV-03      | Acc Time         | Czas przyspieszania                                                               | 0 ~ 600s     |        | do 75kW 20[s]<br>od 90kW 60[s]     |
| DRV-04      | Dec Time         | Czas hamowania                                                                    | 0 ~ 600s     |        | do 75kW 30[s]<br>od 90kW 90[s]     |
| BAS-70 ~ 74 | Acc Time-x       | Czas przyspieszania krokowego x                                                   | 0 ~ 600s     |        | 20[s]                              |
| BAS-71 ~ 75 | Dec Time-x       | Czas hamowania krokowego x                                                        | 0 ~ 600s     |        | 20[s]                              |
| IN-65 ~ 75  | Px Define        | Definiowanie funkcji wejścia cyfrowego Px                                         | 11           | XCEL-L | Przyspieszanie/hamowanie krokowe 1 |
|             |                  |                                                                                   | 12           | XCEL-M | Przyspieszanie/hamowanie krokowe 2 |
| IN-89       | InCheck Delay    | Czas trwania sygnału dla wejścia binarnego, po którym jest odczytane jako aktywne | 0 ~ 5000[ms] |        | 1[ms]                              |

Czasy przyspieszania i hamowania możemy zmieniać za pomocą wejść P1 – P8 (P11 z kartą opcyjną) przemiennika.

Czasy podstawowe ustawiane są w par DRV-03 i 04. Natomiast czas krokowe w par BAS-70 do 75. Następnie dedykujemy funkcję wejścia cyfrowego przemiennika jako XCEL-L i XCEL-M. Jeśli np. wybierzemy wejścia P7 i P8 to funkcja będzie wyglądać następująco:



Parametr IN-89 jest czasem opóźnienia zadziałania wejścia binarnego. Po zadaniu sygnału dopiero po nastawionym czasie wejście jest uznane za aktywne.

### 3) Zmiana czasu przyspieszania/hamowania przy użyciu funkcji zmiany czasu wg częstotliwości

| Kod    | Nazwa na ekranie |                                                                                                                  | Nastawa                 |         |          |
|--------|------------------|------------------------------------------------------------------------------------------------------------------|-------------------------|---------|----------|
|        |                  |                                                                                                                  |                         |         |          |
| DRV-03 | Acc Time         | Czas przyspieszania                                                                                              | 0 ~ 600s                | do 75kW | 20[s]    |
| DRV-04 | Dec Time         | Czas hamowania                                                                                                   | 0 ~ 600s                | od 90kW | 60[s]    |
|        |                  |                                                                                                                  |                         | do 75kW | 30[s]    |
| BAS-70 | Acc Time-1       | Czas przyspieszania krokowego 1                                                                                  | 0 ~ 600s                | od 90kW | 90[s]    |
|        |                  |                                                                                                                  |                         | do 75kW | 20[s]    |
| BAS-71 | Dec Time-1       | Czas hamowania krokowego 1                                                                                       | 0 ~ 600s                |         | 20[s]    |
| ADV-60 | Xcel Change Fr   | Częstotliwość, po osiągnięciu której czasy przyspieszania i hamowania zmieniają cię z par. BAS70,71 na DRV-03,04 | 0 ~ Częst. Max (DRV-20) |         | 0.00[Hz] |

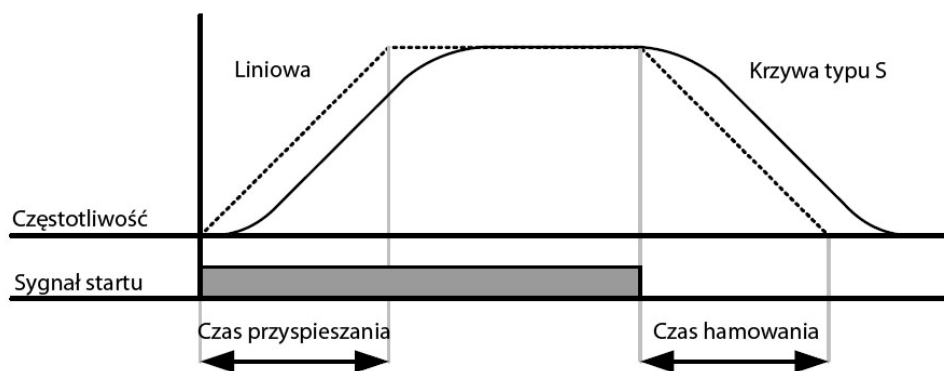
Zmianę czasu przyspieszania/hamowania można realizować automatycznie bez użycia wejść przemiennika. Przemiennik pracuje wg czasów z par. BAS-70 i 71 tylko poniżej częstotliwości nastawionej w par. ADV-60. Po przekroczeniu tej częstotliwości przemiennik działa wg czasów z par. DRV-03 i 04.

Jeśli w między czasie uaktywnimy funkcję czasów krokowych (XCEL-L lub XCEL-M) to automatyczna zmiana czasów nie jest aktywna.



### 7.1.11. Charakterystyki przyspieszania/hamowania

| Kod    | Nazwa na ekranie |                                                                  | Nastawa    |                 |                      |            |
|--------|------------------|------------------------------------------------------------------|------------|-----------------|----------------------|------------|
| BAS-08 | Ramp T Mode      | Oдноśnik rampy czasu przyspieszania/hamowania                    | 0/1        | Max/ Delta Freq |                      | Delta Freq |
| ADV-01 | Acc Pattern      | Krzywa przyspieszania                                            | 0          | Linear          | Krzywa liniowa       | Linear     |
| ADV-02 | Dec Pattern      | Krzywa hamowania                                                 | 1          | S-curve         | Krzywa w kształcie S |            |
| ADV-03 | Acc S Start      | Pochylenie krzywej S (dla char. U/f) dla początku przyspieszania | 0 ~ 100[%] |                 |                      | 40[%]      |
| ADV-04 | Acc S End        | Pochylenie krzywej S (dla char. U/f) dla końca przyspieszania    | 0 ~ 100[%] |                 |                      | 40[%]      |
| ADV-05 | Dec S Start      | Pochylenie krzywej S (dla char. U/f) dla początku hamowania      | 0 ~ 100[%] |                 |                      | 40[%]      |
| ADV-06 | Dec S End        | Pochylenie krzywej S (dla char. U/f) dla końca hamowania         | 0 ~ 100[%] |                 |                      | 40[%]      |





Charakterystyka liniowa – częstotliwość narasta liniowo w zależności od czasu

Charakterystyka typu S – używana jest do aplikacji gdzie potrzebny jest łagodny rozruch i hamowanie (np. dźwigi, windy, otwieranie drzwi). Czas przyspieszania i hamowania przy char. typu S jest dłuższy niż przy char. liniowej.

Zasada tworzenia charakterystyki typu S:

**ADV-03** (Acc S Start ) Wartość procentowa charakterystyki, która nie będzie liniowa. Punktem odniesienia jest 1/2 wartość częstotliwości maksymalnej (dla przykładu  $f_{max} = 60\text{Hz}$ ). Jeśli ADV-04 ustawimy na 50% oznacza to, że nieliniowość będzie w zakresie od 0Hz do 15Hz, natomiast w pozostałych 50% (15Hz-30Hz) narastanie będzie liniowe. Przy nastawie 100% na całej wartości od 0Hz do 30Hz wartość narastanie częstotliwości będzie nieliniowa

**ADV-04** (Acc S End) Zasada identyczna jak w parametrze powyżej, z różnicą że zakres nieliniowy jest na końcu krzywej. Czyli przy nastawie 50% krzywe będzie się zaginała w zakresie 45Hz-60Hz

Parametry odnośnie hamowania: ADV-05 (Dec S Start) i ADV-06 (Dec S End) działają na zasadzie identycznej jak przyspieszanie.



### 7.1.12. Zatrzymanie przyspieszania/hamowania

| Kod        | Nazwa na ekranie |                                           | Nastawa |           |                                               |
|------------|------------------|-------------------------------------------|---------|-----------|-----------------------------------------------|
| IN-65 ~ 75 | Px Define        | Definiowanie funkcji wejścia cyfrowego Px | 25      | XCEL Stop | Zatrzymanie procesu przyspieszania /hamowania |

Za pomocą wejścia wielofunkcyjnego (P1 - P8 ustawionego na 25 - XCEL Stop) można zatrzymać przyspieszanie i hamowanie w dowolnym punkcie. Poniższy przykład pokazuje tę funkcję (dla wejścia P8)



### 7.1.13. Sterowanie wg. charakterystyk U/F

Jest to charakterystyka zależność napięcia wyjściowego i częstotliwości wyjściowej.

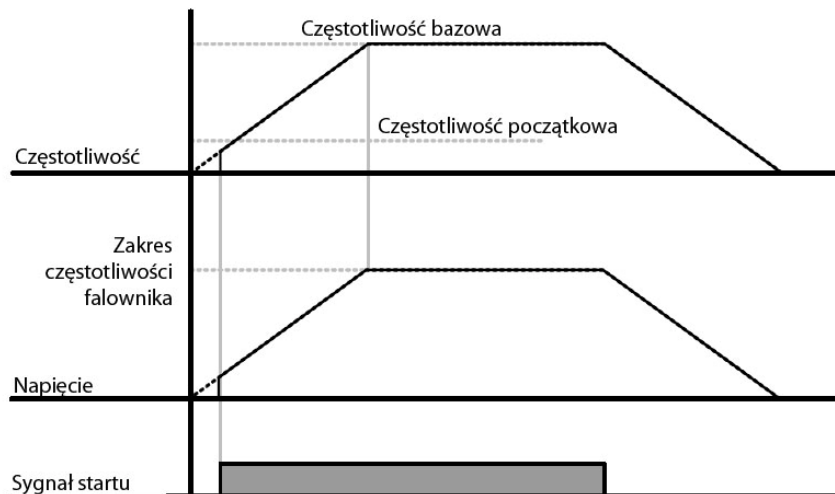
#### 1) Charakterystyka U/f liniowa

| Kod    | Nazwa na ekranie |                                     | Nastawa     |        |                         |
|--------|------------------|-------------------------------------|-------------|--------|-------------------------|
| DRV-09 | Control Mode     | Wybór trybu sterowania przemiennika | 0           | V/f    | Sterowanie skalarne U/f |
| DRV-18 | Base Freq        | Częstotliwość znamionowa silnika    | 30 ~ 400Hz  |        |                         |
| DRV-19 | Start Freq       | Częstotliwość początkowa            | 0.01 ~ 10Hz |        |                         |
| BAS-07 | V/f Pattern      | wybór rodzaju charakterystyki U/f   | 0           | Linear | Liniowa                 |

Napięcie wyjściowe wzrasta i maleje w stałej proporcji napięcie/częstotliwość wyjściowa. Czyli również stałej proporcji wzrasta i maleje częstotliwość wyjściowa. Taki tryb jest najczęściej używany dla obciążeń stała momentowych (CT – constant torque) niezależnie od częstotliwości.

**DRV-18** - częstotliwość znamionowa (inaczej bazowa) silnika. Standardowa ustawiona wartość to 60Hz. Należy tu wpisać wartość znamionową odczytaną z tabliczki znamionowej silnika.

**DRV-19** - częstotliwość startowa. Jest to częstotliwość od której przemiennik rozpoczyna podawanie napięcia na wyjściu. Na wyjściu przemiennika nie pojawi się napięcie jeżeli aktualna wartość częstotliwości (lub częstotliwość zadana) będzie mniejsza niż częstotliwość startowa. W przypadku hamowania napięcie jest kontrolowane aż do zatrzymania.



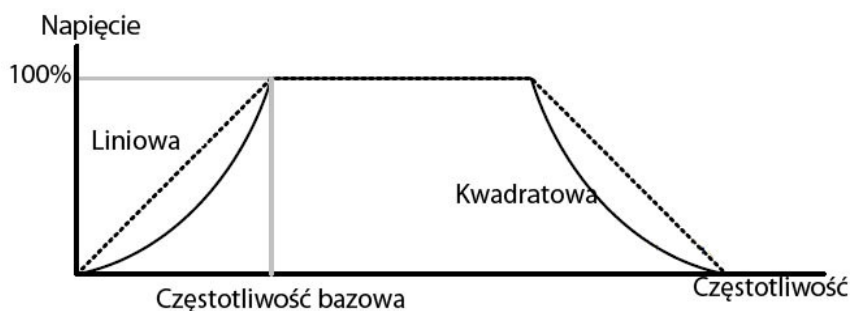
## 2) Charakterystyka U/f podwójnie redukowana

Charakterystyka ta jest dobrym rozwiązaniem dla obciążeń zmiennie momentowych (wentylatory, pompy). Możliwe są dwa rozwiązania takiej charakterystyki:

| Kod    | Nazwa na ekranie |                                   | Nastawa |          |                            |
|--------|------------------|-----------------------------------|---------|----------|----------------------------|
| BAS-07 | V/f Pattern      | wybór rodzaju charakterystyki U/f | 1       | Square 1 | Kwadratowa (proporcja 1.5) |
|        |                  |                                   | 3       | Square 2 | Kwadratowa (proporcja 2)   |

Square 1 – napięcie jest proporcjonalne do 1,5 x częstotliwości wyjściowej

Square 2 – napięcie jest proporcjonalne do 2 x częstotliwości wyjściowej



## 3) Charakterystyka U/f użytkownika

| Kod    | Nazwa na ekranie |                                                                 | Nastawa                                 |          |             |
|--------|------------------|-----------------------------------------------------------------|-----------------------------------------|----------|-------------|
| BAS-07 | V/f Pattern      | wybór rodzaju charakterystyki U/f                               | 2                                       | User U/f | Użytkownika |
| BAS-41 | User Freq-1      | Charakterystyka U/f użytkownika - częstotliwość punkt łamania 1 | 0 ~ częstotliwość max [Hz] (par DRV 20) |          | 15.00[Hz]   |

|        |             |                                                                            |                                         |           |
|--------|-------------|----------------------------------------------------------------------------|-----------------------------------------|-----------|
| BAS-42 | User Volt-1 | Charakterystyka U/f użytkownika - napięcie dla częstotliwości z par BAS 41 | 0 ~ 100[%]                              | 25[%]     |
| BAS-43 | User Freq-2 | Charakterystyka U/f użytkownika - częstotliwość punkt łamania 2            | 0 ~ częstotliwość max [Hz] (par DRV 20) | 30.00[Hz] |
| BAS-44 | User Volt-2 | Charakterystyka U/f użytkownika - napięcie dla częstotliwości z par BAS 43 | 0 ~ 100[%]                              | 50[%]     |
| BAS-45 | User Freq-3 | Charakterystyka U/f użytkownika - częstotliwość punkt łamania 3            | 0 ~ częstotliwość max [Hz] (par DRV 20) | 45.00[Hz] |
| BAS-46 | User Volt-3 | Charakterystyka U/f użytkownika - napięcie dla częstotliwości z par BAS 45 | 0 ~ 100[%]                              | 75[%]     |
| BAS-47 | User Freq-4 | Charakterystyka U/f użytkownika - częstotliwość punkt łamania 3            | 0 ~ częstotliwość max [Hz] (par DRV 20) | 60.00[Hz] |
| BAS-48 | User Volt-4 | Charakterystyka U/f użytkownika - napięcie dla częstotliwości z par BAS 45 | 0 ~ 100[%]                              | 100[%]    |

Charakterystyka użytkownika pozwala na sporządzenie krzywej dopasowanej do niestandardowej aplikacji lub silnika. Tworzymy ją dzięki czterem punktom łamania charakterystyki i dzięki temu charakterystyka może mieć w ustalonych zakresach różne nachylenia. Pokazuje to poniższy wykres.



**UWAGA: W przypadku kiedy posiadamy standardowy silnik a charakterystykę U/f użytkownika zmienimy znacząco, może to spowodować zbyt niski moment obrotowy lub może nastąpić przegrzewanie silnika.**

### 7.1.14..Forsowanie (wzmacnianie) momentu

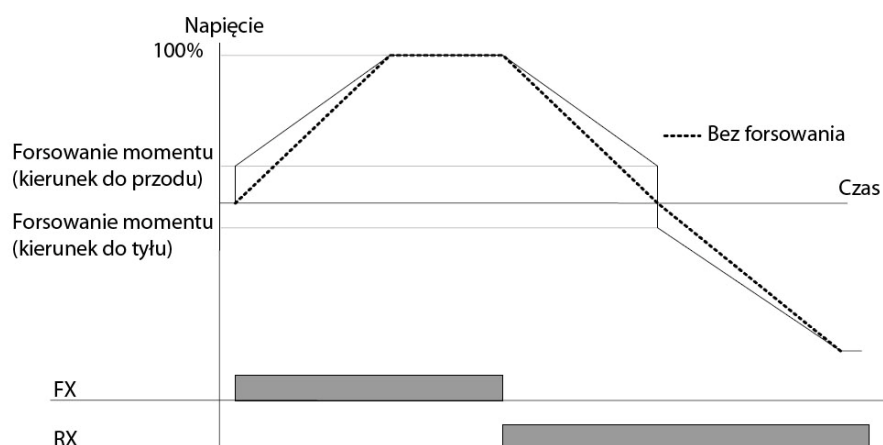
1) Manualne forsowanie momentu (kiedy potrzebne jest duży moment na starcie dla np. dźwigów)

| Kod    | Nazwa na ekranie |                                               | Nastawa |         |                                                 |        |
|--------|------------------|-----------------------------------------------|---------|---------|-------------------------------------------------|--------|
|        |                  |                                               | 0       | Manual  | Manualne wg nastawionych parametrów DRV 16 i 17 | Manual |
| DRV-15 | Torque Boost     | Metoda forsowania momentu                     | 0       | Manual  | Manualne wg nastawionych parametrów DRV 16 i 17 | Manual |
| DRV-16 | Fwd Boost        | Forsowanie manualne momentu w kier. Do przodu | 0 ~ 15% | do 75kW |                                                 | 2.0[%] |
|        |                  |                                               |         | od 90kW |                                                 | 1.0[%] |
| DRV-17 | Rev Boost        | Forsowanie manualne momentu w kier. do tyłu   | 0 ~ 15% | do 75kW |                                                 | 2.0[%] |
|        |                  |                                               |         | od 90kW |                                                 | 1.0[%] |

Wzmocnienie polega na podniesieniu napięcia na wyjściu przemiennika przy niskich wartościach częstotliwości. Co za tym idzie wzmacniamy moment i charakterystykę startową.

Forsowanie momentu nie działa przy ustawieniu charakterystyki na użytkownika.

**UWAGA: Należy zwracać uwagę, że zbyt duże wzmocnienie może spowodować przegrzanie się silnika z uwagi na zbyt mocne wzbudzenie.**



2) Automatyczne forsowanie momentu

| Kod    | Nazwa na ekranie |                                                              | Nastawa |           |                                                 |  |
|--------|------------------|--------------------------------------------------------------|---------|-----------|-------------------------------------------------|--|
|        |                  |                                                              | 1       | Auto      | Automatyczne forsowanie                         |  |
| DRV-15 | Torque Boost     | Metoda forsowania momentu                                    | 1       | Auto      | Automatyczne forsowanie                         |  |
| BAS-20 | AutoTuning       | Automatyczny autotuning parametrów silnika przez przemiennik | 3       | Rs+Lsigma | Autotuning silnika bez rotacji silnika niepełny |  |

Przebieg automatycznie wzmacnia moment dopasowując napięcie wyjściowe zależnie od potrzeby na podstawie parametrów silnika. Dlatego też niezbędne jest wykonanie autotuningu parametrów indukcyjności i rezystancji silnika.

### 7.1.15. Nastawa napięcia wyjściowego przemiennika

| Kod    | Nazwa na ekranie |                             | Nastawa      |
|--------|------------------|-----------------------------|--------------|
| BAS-15 | Rated Volt       | Napięcie znamionowe silnika | 180 ~ 480[V] |

Napięcie znamionowe silnika i zarazem napięcie odpowiadające częstotliwości znamionowej dla charakterystyki sterowania (V/f , wektorowej itd.) Powyżej tej częstotliwości jeśli napięcie wejściowe będzie wyższe niż nastawione w par. BAS-15 to na wyjściu będzie ono stałe, natomiast jeśli na wejściu będzie niższe, przemiennik wygeneruje napięcie do poziomu nastawionego.



### 7.1.16. Wybór metody startu przemiennika

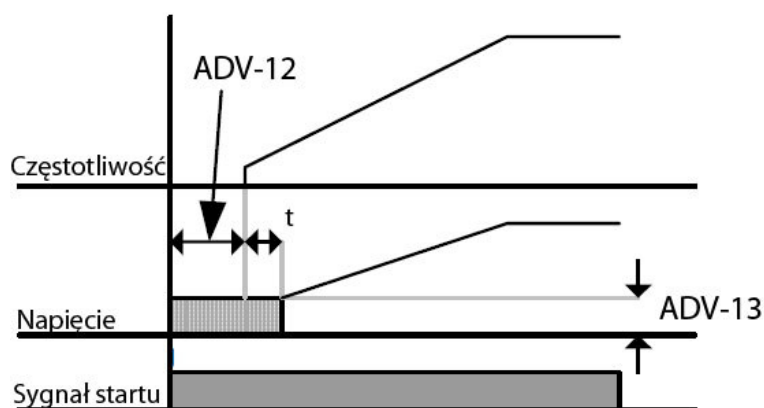
Przebieg posiada dwie metody przyspieszania: po rampie i z użyciem napięcia DC

| Kod    | Nazwa na ekranie |                                                                         | Nastawa    |          |                                                        |         |
|--------|------------------|-------------------------------------------------------------------------|------------|----------|--------------------------------------------------------|---------|
| ADV-07 | Start Mode       | Metoda startu przemiennika                                              | 0          | Acc      | Przyspieszanie normalne od 0 do częstotliwości zadanej | Acc     |
|        |                  |                                                                         | 1          | DC start | Przyspieszanie z użyciem wstępnego podania napięcia DC |         |
| ADV-12 | DC StartTime     | Czas podawania napięcia DC przy przyspieszaniu z użyciem napięcia DC    | 0 ~ 60[s]  |          |                                                        | 0.00[s] |
| ADV-13 | DC Inj Level     | Poziom napięcia DC podawanego przy przyspieszaniu z użyciem napięcia DC | 0 ~ 200[%] |          |                                                        | 50[%]   |

1) Przyspieszanie po rampie czasowej (ADV-07 = „Acc”). Przemiennek przyspiesza od 0 do częstotliwości zadanej wg. rampy czasowej ustawionej w par. DRV-03 (Acc Time)

2) Przyspieszanie z użyciem napięcia DC przed przyspieszaniem

Jeśli ustawimy ADV-07 na „DC start” przed przyspieszaniem na silnik zostanie podane napięcie DC przez czas ustawiony w par. ADV-12 i na poziomie napięcia z par. ADV-13. Funkcja pomocna przy maszynach, w których na początku wymagany jest duży moment przed startem.



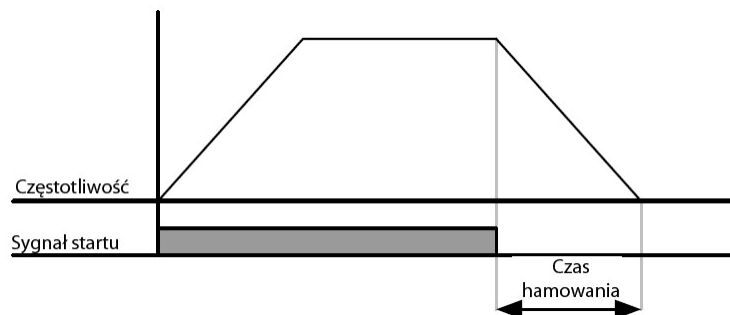
UWAGA: Napięcie DC podawane do silnika może spowodować jego przegrzanie lub uszkodzenia

### 7.1.17. Wybór metody zatrzymania silnika przez przemiennik

| Kod    | Nazwa na ekranie |                               | Nastawa |     |                                                   |
|--------|------------------|-------------------------------|---------|-----|---------------------------------------------------|
| ADV-08 | Stop Mode        | Metoda hamowania przemiennika | 0       | Dec | Hamowanie normalne do 0 od częstotliwości zadanej |

1) Hamowanie po rampie czasowej.

Hamowanie po rampie czasowej (ADV-08 = „Dec”). Przemiennek przyspiesza od 0 do częstotliwości zadanej wg. rampy czasowej ustawionej w par. DRV-04 (Dec Time)



### 7.1.18. Zatrzymanie z hamowaniem DC

Hamowanie polegające na wstrzykiwaniu impulsów prądu stałego w momencie hamowania zależnie od ustawionych wartości częstotliwości, czasu i wartości.

| Kod    | Nazwa na ekranie |                                                                             | Nastawa                           |          |                                   |
|--------|------------------|-----------------------------------------------------------------------------|-----------------------------------|----------|-----------------------------------|
|        |                  |                                                                             | 1                                 | DC Brake | Hamowanie przy użyciu napięcia DC |
| ADV-08 | Stop Mode        | Metoda hamowania przemiennika                                               | 1                                 | DC Brake | Hamowanie przy użyciu napięcia DC |
| ADV-14 | DC-BlockTime     | Czas blokowania wyjścia przemiennika przed hamowaniem z użyciem napięcia DC | 0 ~ 60[s]                         |          | 0.1[s]                            |
| ADV-15 | DC-Brake Time    | Czas podawania napięcia DC do silnika                                       | 0 ~ 60[s]                         |          | 1.0[s]                            |
| ADV-16 | DC-Brake Level   | Poziom napięcia DC podawanego na silnik w czasie hamowania                  | 0 ~ 200[%]                        |          | 50[%]                             |
| ADV-17 | DC-Brake Freq    | Częstotliwość po przekroczeniu której następuje hamowanie DC                | Częst. Startowa (DRV-19) ~ 60[Hz] |          | 5.0[Hz]                           |

Kiedy podczas hamowania częstotliwość ustawioną w par. ADV-17 silnik jest hamowany z użyciem napięcia DC.

ADV-14 - Czas blokowania wyjścia przemiennika przed hamowaniem z użyciem napięcia DC. Kiedy inercja obciążenia jest duża lub częstotliwość w par. ADV-17 jest ustawiona wysoko, może wystąpić błąd przeciążenia szyny prądu stałego z uwagi na energię zwrotną z silnika. Możemy ten proces złagodzić poprzez czasy:

ADV-15 – Czas podawania napięcia DC do silnika

ADV-16 – Poziom napięcia DC podawanego w czasie hamowania

ADV-17 –Częstotliwość po osiągnięciu której przemiennik rozpoczyna hamowanie DC





## 2) Zatrzymanie wolnym wybiegiem

| Kod    | Nazwa na ekranie |                               | Nastawa |          |                                                |
|--------|------------------|-------------------------------|---------|----------|------------------------------------------------|
| ADV-08 | Stop Mode        | Metoda hamowania przemiennika | 2       | Free Run | Brak kontroli hamowania (wolny wybieg silnika) |

W momencie zdjęcia sygnału start przemiennik odcina napięcie na wyjściu (wyjście jest blokowane). Należy pamiętać, że czas dalszego rotowania się silnika zależy od inercji silnika i obciążenia.



## 3) Hamowanie regeneratywne

| Kod    | Nazwa na ekranie |                               | Nastawa |               |                         |
|--------|------------------|-------------------------------|---------|---------------|-------------------------|
| ADV-08 | Stop Mode        | Metoda hamowania przemiennika | 3       | Flux Breaking | Hamowanie regeneratywne |

W przypadku zbyt krótkiego czasu hamowania może wystąpić błąd przeciążenia szyny DC z uwagi na prądnicowe działanie silnika. W przypadku zastosowania tego typu hamowania, czas jest skracany, gdyż energia ta jest konsumowana przez silnik. Należy zwrócić uwagę, że hamowanie to może powodować przegrzanie silnika lub uszkodzenie szczególnie przy pracy z częstymi zatrzymaniami silnika.

## 4) Hamowanie na granicy błędu przeciążenia

| Kod    | Nazwa na ekranie |                               | Nastawa |                |                                                  |
|--------|------------------|-------------------------------|---------|----------------|--------------------------------------------------|
| ADV-08 | Stop Mode        | Metoda hamowania przemiennika | 4       | Power Breaking | Hamowanie na granicy błędu przeciążenia szyny DC |

W przypadku zbyt krótkiego czasu hamowania lub dużej energii zwrotnej z silnika przemiennik kontroluje wartość napięcia szyny prądu stałego i w przypadku osiągnięcia wartości granicznej następuje przerwa w hamowaniu i po obniżeniu się napięcia ponownie następuje hamowanie po rampie czasowej. Należy pamiętać że w tym przypadku czas hamowania będzie dłuższy niż nastawiony w par. DRV-04 (Dec Time)

### 7.1.19. Praca z granicami częstotliwości

Mamy dwie możliwości ograniczenia częstotliwości pracy przemiennika:

1) Przy użyciu częstotliwości startowej i maksymalnej

| Kod    | Nazwa na ekranie |                                       | Nastawa     |         |
|--------|------------------|---------------------------------------|-------------|---------|
| DRV-19 | Start Freq       | Częstotliwość początkowa              | 0.01 ~ 10Hz | 0.5[Hz] |
| DRV-20 | Max Freq         | Częstotliwość maksymalna przemiennika | 40 ~ 400Hz  | 60[Hz]  |

DRV-19 - dolna wartość częstotliwości pracy

DRV-20 – górna wartość częstotliwości, powyżej której nie ustawimy żadnego parametru odniesionego do częstotliwości.

Przy tych parametrach mamy możliwość z dolną granicą co najwyżej 10Hz

2) Przy użyciu granic częstotliwości

| Kod    | Nazwa na ekranie |                                                     | Nastawa                   |     |                                                                          |           |
|--------|------------------|-----------------------------------------------------|---------------------------|-----|--------------------------------------------------------------------------|-----------|
| ADV-24 | Freq Limit       | Wybór pracy przemiennika z granicami częstotliwości | 0                         | No  | Brak ograniczeń                                                          | No        |
|        |                  |                                                     | 1                         | Yes | Praca w granicach częstotliwości pomiędzy nastawionymi w par ADV-25 i 26 |           |
| ADV-25 | Freq Limit Lo    | Dolna wartość przy pracy z granicami częstotliwości | 0 ~ DRV-26[Hz]            |     |                                                                          | 0.50[Hz]  |
| ADV-26 | Freq Limit Hi    | Górna wartość przy pracy z granicami częstotliwości | 0.5 ~ Częst. Max (DRV-20) |     |                                                                          | 60.00[Hz] |

Po ustawieniu ADV-24 na „Yes” w dalszych dwóch parametrach ustawiamy dolną i górną granicę, pomiędzy którymi przemiennik będzie mógł pracować.



### 3) Omijanie częstotliwości

Funkcja pozwalająca na ominięcie pewnych zakresów częstotliwości, w których przemiennik nie będzie pracował. Funkcja używana w przypadku występowania rezonansów mogący wystąpić przy współpracy z silnikiem lub innymi urządzeniami.

| Kod    | Nazwa na ekranie |                                                     | Nastawa                      |     |                                  |  |           |
|--------|------------------|-----------------------------------------------------|------------------------------|-----|----------------------------------|--|-----------|
|        |                  |                                                     | 0                            | No  | Brak ograniczeń                  |  | No        |
| ADV-27 | Jump Freq        | Wybór pracy przemiennika omijaniem częstotliwości   | 1                            | Yes | Praca z omijaniem częstotliwości |  |           |
| ADV-28 | Jump Lo 1        | Obszar omijania częstotliwości 1 - początek obszaru | 0 ~ DRV-29                   |     |                                  |  | 10.00[Hz] |
| ADV-29 | Jump Hi 1        | Obszar omijania częstotliwości 1 - koniec obszaru   | DRV-28 ~ Częst. Max (DRV-20) |     |                                  |  | 15.00[Hz] |
| ADV-30 | Jump Lo 2        | Obszar omijania częstotliwości 2 - początek obszaru | 0 ~ DRV-31                   |     |                                  |  | 20.00[Hz] |
| ADV-31 | Jump Hi 2        | Obszar omijania częstotliwości 2 - koniec obszaru   | DRV-30 ~ Częst. Max (DRV-20) |     |                                  |  | 25.00[Hz] |
| ADV-32 | Jump Lo 3        | Obszar omijania częstotliwości 3 - początek obszaru | 0 ~ DRV-33                   |     |                                  |  | 30.00[Hz] |
| ADV-33 | Jump Hi 3        | Obszar omijania częstotliwości 3 - koniec obszaru   | DRV-32 ~ Częst. Max (DRV-20) |     |                                  |  | 35.00[Hz] |



### 7.1.20. Drugie źródło sterowania przemiennika

W przypadku kiedy chcemy mieć możliwość sterowania przemiennikiem z dwóch źródeł np. klawiatura i komunikacja, funkcja ta pozwala na proste przejście na inny sposób sterowania.

| Kod        | Nazwa na ekranie |                                                                                                                                 | Nastawa |            |                                                       |
|------------|------------------|---------------------------------------------------------------------------------------------------------------------------------|---------|------------|-------------------------------------------------------|
| DRV-06     | Cmd Source       | Wybór rodzaju sterowania Start/Stop                                                                                             | 1       | Fx/Rx-1    | Sterownie poprzez listwę zaciskową (FX prawo RX lewo) |
| DRV-07     | Freq Fef Src     | Wybór sposobu sterowania częstotliwością                                                                                        | 2       | V1         | Sterowanie poprzez wejście analogowe napięciowe V1    |
| DRV-08     | Trq Fef Src      | Wybór sposobu sterowania momentem                                                                                               | 0       | Keypad-1   | Klawiatura (zmiana częstotliwości z potwierdzeniem)   |
| BAS-04     | Cmd 2nd Source   | Wybór rodzaju sterowania Start/Stop dla funkcji 2-go źródła zadawania (funkcja 2nd Motor aktywowana jest przez wejście cyfrowe) | 0       | Keypad     | Klawiatura                                            |
| BAS-05     | Freq 2nd Src     | Wybór sposobu sterowania częstotliwością dla funkcji 2-go silnika (2nd Motor)                                                   | 0       | Keypad-1   | Klawiatura                                            |
| BAS-06     | Trq 2nd Src      | Wybór sposobu sterowania momentem dla funkcji 2-go silnika (2nd Motor)                                                          | 0       | Keypad-1   | Klawiatura                                            |
| IN-65 ~ 75 | Px Define        | Definiowanie funkcji wejścia cyfrowego Px                                                                                       | 15      | 2nd Source | Wybór drugiego źródła zadawania                       |

Jedno z wejść wielofunkcyjnych przemiennika (P1-P8) ustawiamy na funkcję 2nd Source – Drugie źródło zadawania. Przed aktywacją tej funkcji za pomocą wejścia przemiennik jest sterowany wg par DRV-06 DRV-07. Po aktywacji sterowanie przechodzi na sposób ustawiony w par. BAS-04 i BAS-05. Podobnie przy sterowaniu momentowym, zamiast sterowania wg par. DRV-08, aktywne jest sterowanie z par. BAS-06

### 7.1.21. Kontrola wejść wielofunkcyjnych P1-P8

Możliwe jest ustawienie reakcji przemiennika na zadanie wejścia oraz status wejścia.

| Kod   | Nazwa na ekranie |                                                                                        | Nastawa       |        |
|-------|------------------|----------------------------------------------------------------------------------------|---------------|--------|
| IN-85 | DI On Delay      | Czas opóźnienia reakcji przemiennika na zmianę statusu wejścia przy załączeniu wejścia | 0 ~ 10000[ms] | 10[ms] |
| IN-86 | DI Off Delay     | Czas opóźnienia reakcji przemiennika na zmianę statusu wejścia przy wyłączeniu wejścia | 0 ~ 10000[ms] | 3[ms]  |
| IN-87 | DINC/NO Sel      | Wybór statusu wejścia w stanie pierwotnym – normalnie otwarte lub normalnie zamknięte  | 0000 0000     | -      |
| IN-90 | DI Status        | Aktualny status wejść przemiennika                                                     | 0000 0000     | -      |

**IN-85 (DI On Delay); IN-86 (DI Off Delay)** – Czas opóźnienia reakcji przemiennika w momencie aktywacji wejścia (IN-85) i deaktywacji wejścia (IN-86). Przez ten czas status wejścia się nie zmienia.

**IN-87 (DI NC/NO)Sel** - Wybór statusu wejścia w stanie „beznapięciowym”. Możemy tu wybrać czy dane wejście jest normalnie otwarte NO czy zamknięte NC. Wejścia czytamy od prawej P1,P2,P3.... do P8 lub w przypadku zastosowania dodatkowej karty rozszerzeń do P11 (wtedy cyfr jest jedenaście). Cyfra 1 oznacza wejście normalnie zamknięte NC , 0 – normalnie otwarte NO.

**IN-90 (DI Status)** – Parametr wyświetla aktualny status wejścia (od prawej P1,P2,P3.... Do P8 lub do P11 przy zastosowaniu karty rozszerzeń). 0 oznacza wejście niezadziałane, 1- wejście ma podany sygnał)

### 7.1.22. Wejścia i wyjścia cyfrowe przy użyciu dodatkowej karty rozszerzeń I/O

Przy użyciu karty rozszerzeń I/O mamy dodatkowe 3 wejścia i wyjścia wielofunkcyjne. Poniżej parametry w których możemy ustawić funkcję tych wejść wyjść.

| Kod    | Nazwa na ekranie |                                                 | Nastawa |              |  |
|--------|------------------|-------------------------------------------------|---------|--------------|--|
| IN-73  | P9 Define        | Definiowanie funkcji wejścia cyfrowego P9       | 0       | Brak funkcji |  |
| IN-74  | P10 Define       | Definiowanie funkcji wejścia cyfrowego P10      | 0       | Brak funkcji |  |
| IN-75  | P11 Define       | Definiowanie funkcji wejścia cyfrowego P11      | 0       | Brak funkcji |  |
| OUT-34 | Q2 Define        | Definiowanie funkcji wyjścia przekaźnikowego Q2 | 2       | FDT-2        |  |
| OUT-35 | Q3 Define        | Definiowanie funkcji wyjścia przekaźnikowego Q3 | 3       | FDT-3        |  |
| OUT-36 | Q4 Define        | Definiowanie funkcji wyjścia przekaźnikowego Q4 | 4       | FDT-4        |  |

## 8.1. Zaaplikowane funkcje

### 8.1.1. Zmiana nastaw częstotliwości przy użyciu dodatkowych funkcji odnoszących się do częstotliwości

Nastawa częstotliwości poprzez różne przeliczenia częstotliwości przy użyciu prędkości głównej i dodatkowej przy dedykowanych aplikacjach np. aplikacji naciągu (Draw operation)

| Kod        | Nazwa na ekranie |                                                                                                           | Nastawa      |             |                                                         |       |
|------------|------------------|-----------------------------------------------------------------------------------------------------------|--------------|-------------|---------------------------------------------------------|-------|
|            |                  |                                                                                                           |              |             |                                                         |       |
| DRV-07     | Freq Fef Src     | Wybór sposobu sterowania częstotliwością                                                                  | 0            | Keypad-1    | Klawiatura (zmiana częstotliwości z potwierdzeniem)     |       |
| BAS-01     | Aux Ref Src      | Wybór drugiego dodatkowego sposobu sterowania częstotliwością (precyzyjne sterowanie dodatkowym sygnałem) | 1            | V1          | Sterowanie poprzez wejście analogowe napięciowe V1      | 0 ~ 4 |
| BAS-02     | Aux Calc Type    | Wybór wzoru zadawania sterowania dokładnego przy drugim sposobie regulacji częstotliwości                 | 0            | M+(G*A)     | Zależność matematyczna                                  | 0 ~ 7 |
| BAS-03     | Aux Ref Gain     | Wzmocnienie dla dodatkowego sygnału regulacji częstotliwości                                              | -200% ~ 200% |             |                                                         | 100%  |
| IN-65 ~ 75 | Px Define        | Definiowanie funkcji wejścia cyfrowego Px                                                                 | 40           | Dis Aux Ref | Deaktywacja dodatkowego źródła zadawania częstotliwości |       |

Możemy zadawać częstotliwość równocześnie używając dwóch metod zadawania. Główne źródło używamy jako zadawanie częstotliwości (tzw. zgrubne) oraz dodatkowe jako precyzyjne i dokładne ustawienie częstotliwości w zakresie bliskim ustawieniu zgrubnemu.

Przykład z tabeli powyżej: Klawiatura jest ustawieniem częstotliwości głównym (DRV-07 =0), ustawieniem dodatkowym jest sygnał napięciowy V1 -10 ~ 10V (BAS-01) i zakres jego regulacji to 5% (w par BAS-03). Jeśli na klawiaturze ustawimy 30Hz to wtedy regulacja dodatkowa „precyzyjna” sygnałem napięciowym będzie w zakresie 27Hz-33Hz.

**BAS-02 (Aux Calc Type)** – zależność matematyczna wg której przemiennik oblicza sposób „precyzyjnego” sterowania częstotliwością (używając zadawania głównego i dodatkowego). M oznacza sygnał zadawania główny. G- wzmocnienie z par. BAS-02. A – wartość sygnału dodatkowego z par. BAS-01.

|        |   |                  |
|--------|---|------------------|
| BAS-02 | 0 | $M+(G*A)$        |
|        | 1 | $M*(G*A)$        |
|        | 2 | $M/(G*A)$        |
|        | 3 | $M+(M*(G*A))$    |
|        | 4 | $M+G*(A-50\%)$   |
|        | 5 | $M*(G*(A-50\%))$ |
|        | 6 | $M/(G*(A-50\%))$ |
|        | 7 | $M+M*G*(A-50\%)$ |

IN-65 ~ 75 (Px Define) – Funkcja nr 40 (Dis Aux Ref) powoduje wyłączenie drugiego źródła sterowania częstotliwością jeśli takowa funkcja jest ustawiona. Przy włączeniu tego wejścia ustawionego na 40 to tylko sygnał główny zadawania jest aktywny.



### 8.1.2. Częstotliwość nadrzędna JOG

#### 1) Sposób 1 użycia funkcji JOG

| Kod        | Nazwa na ekranie |                                                       | Nastawa                                |                        |
|------------|------------------|-------------------------------------------------------|----------------------------------------|------------------------|
|            |                  |                                                       |                                        |                        |
| DRV-11     | Jog Frequency    | Częstotliwość nadrzędna JOG                           | 0.5 ~ częstotliwość max [Hz] 10.00[Hz] |                        |
| DRV-12     | Jog Acc Time     | Czas przyspieszania dla częstotliwości nadrzędnej JOG | 0 ~ 600s 20[s]                         |                        |
| DRV-13     | Jog Dec Time     | Czas hamowania dla częstotliwości nadrzędnej JOG      | 0 ~ 600s 30[s]                         |                        |
| IN-65 ~ 75 | Px Define        | Definiowanie funkcji wejścia cyfrowego Px             | 6                                      | JOG Prędkość nadrzędna |

Jeśli jedno z wejść wielofunkcyjnych P1-P8 ustawimy na funkcję JOG to niezależnie od sposobu zadawania częstotliwości przy załączeniu tego wejścia przemiennik będzie pracował na częstotliwości JOG ustawionej w par. DRV-11.

Ten sposób działania jest możliwy tylko gdy mamy podany sygnał pracy FX na jednym z wejść przemiennika

**DRV-11 (Jog Frequency)** - nastawa częstotliwości nadrzędnej JOG. Funkcja ta ma najwyższy priorytet przy sterowaniu częstotliwością (oprócz funkcji przytrzymania częstotliwości – Dwell operation). Czyli niezależnie czy sterowanie częstotliwością będzie z klawiatury, sygnałów analogowych, komunikacji, funkcji motopotencjometru itd., jeśli aktywujemy funkcję JOG, będzie ona nadrzędna nad innymi.

DRV-12 (Jog Acc time) DRV-13 (Jog Dec Time) – czasy przyspieszania i hamowania które są aktualnymi przy użyciu częstotliwości nadrzędnej JOG.



## 2) Sposób 2 użycia funkcji JOG

| Kod        | Nazwa na ekranie |                                                       | Nastawa                      |         |                                                     |
|------------|------------------|-------------------------------------------------------|------------------------------|---------|-----------------------------------------------------|
|            |                  |                                                       |                              |         |                                                     |
| DRV-11     | Jog Frequency    | Częstotliwość nadrzędna JOG                           | 0.5 ~ częstotliwość max [Hz] |         | 10.00[Hz]                                           |
| DRV-12     | Jog Acc Time     | Czas przyspieszania dla częstotliwości nadrzędnej JOG | 0 ~ 600s                     |         | 20[s]                                               |
| DRV-13     | Jog Dec Time     | Czas hamowania dla częstotliwości nadrzędnej JOG      | 0 ~ 600s                     |         | 30[s]                                               |
| IN-65 ~ 75 | Px Define        | Definiowanie funkcji wejścia cyfrowego Px             | 46                           | FWD JOG | Prędkość nadrzędna do przodu (bez sygnału pracy FX) |
| IN-65 ~ 75 | Px Define        | Definiowanie funkcji wejścia cyfrowego Px             | 47                           | REV JOG | Prędkość nadrzędna do tyłu (bez sygnału pracy FX)   |

Ten sposób pracy funkcji nadrzędnej JOG polega na użyciu wejścia ustawionego jako FWD JOG (praca do przodu) i REV JOG (praca do tyłu) bez konieczności używania sygnału pracy przemiennika FX.

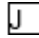



## 3) Funkcja JOG przy użyciu klawiatury

| Kod    | Nazwa na ekranie |                                                          | Nastawa |         |                        |
|--------|------------------|----------------------------------------------------------|---------|---------|------------------------|
|        |                  |                                                          |         |         |                        |
| CNF-42 | Multi Key Sel    | Wybór pracy przycisku wielofunkcyjnego (Muliti Function) | 1       | JOG Key | Prędkość nadrzędna JOG |
| DRV-06 | Cmd Source       | Wybór rodzaju sterowania Start/Stop                      | 0       | Keypad  | Klawiatura             |



Ustaw w par DRV-06 sterowania z Klawiatury oraz w par CNF-42 (wybór pracy przycisku funkcyjnego) ustaw JOG Key.

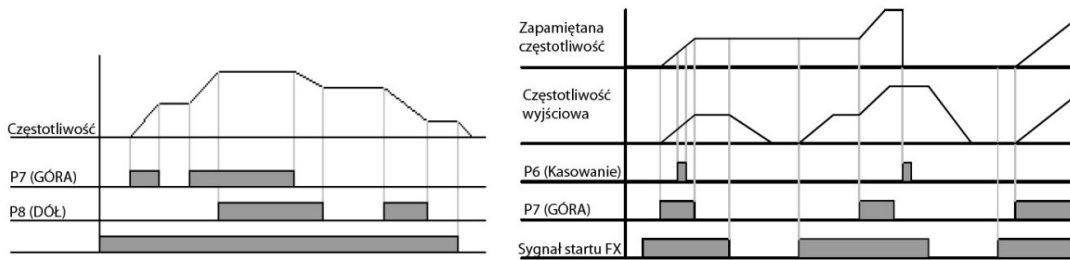
Po przyciśnięciu przycisku funkcyjnego na wyświetlaczu symbol  zmieni się na  i wtedy funkcja JOG staje się aktywna. W przypadku kiedy teraz będzie przyciśnięty klawisz FWD (do przodu) lub REV (do tyłu) przemiennik będzie dążył i następnie pracował na częstotliwości nadrzędnej JOG (z par. DRV-11), w przeciwnym razie przemiennik się zatrzyma.



### 8.1.3. Sterowanie Góra /Dół (tzw. motopotencjometr)

| Kod        | Nazwa na ekranie |                                                                                                        | Nastawa |           |                                                                   |
|------------|------------------|--------------------------------------------------------------------------------------------------------|---------|-----------|-------------------------------------------------------------------|
| ADV-65     | U/D Save Mode    | Zapamiętywanie częstotliwości przy której przemiennik ostatnio pracował (przed wyłączeniem lub awarią) | 0       | Yes       | Zapamiętywanie włączone                                           |
| IN-65 ~ 75 | Px Define        | Definiowanie funkcji wejścia cyfrowego Px                                                              | 17      | Up        | Sygnał pracy „do góry”                                            |
| IN-65 ~ 75 | Px Define        | Definiowanie funkcji wejścia cyfrowego Px                                                              | 18      | Down      | Sygnał pracy ”w dół”                                              |
| IN-65 ~ 75 | Px Define        | Definiowanie funkcji wejścia cyfrowego Px                                                              | 20      | U/D Clear | Usuwanie zapamiętanej częstotliwości pracy z pamięci przemiennika |

Sterowanie góra/dół polega na podnoszeniu i obniżaniu częstotliwości podczas przytrzymania przycisku Góra bądź Dół. Należy wtedy zaprogramować dwa wejścia wielofunkcyjne P1-P8 na 17 i 18 (Up i Down). Dodatkowo mamy możliwość zapamiętania częstotliwości pracy w przypadku zdjęcia sygnału pracy lub awarii (np. zaniku zasilania). Należy wtedy w par. ADV-65 aktywować funkcje zapamiętywania. Wtedy po ponownym podaniu sygnału startu lub skasowaniu awarii możliwa jest praca od częstotliwości zapamiętanej. Jeśli chcemy tą zapamiętaną częstotliwość skasować wtedy jedno w wejść (w par. IN-65~75) ustawiamy na 20 (U/D Clear). Skasowanie z pamięci nastąpi po przyciśnięciu wejścia przy zatrzymanym przemienniku lub przy pracy na ustalonej częstotliwości.

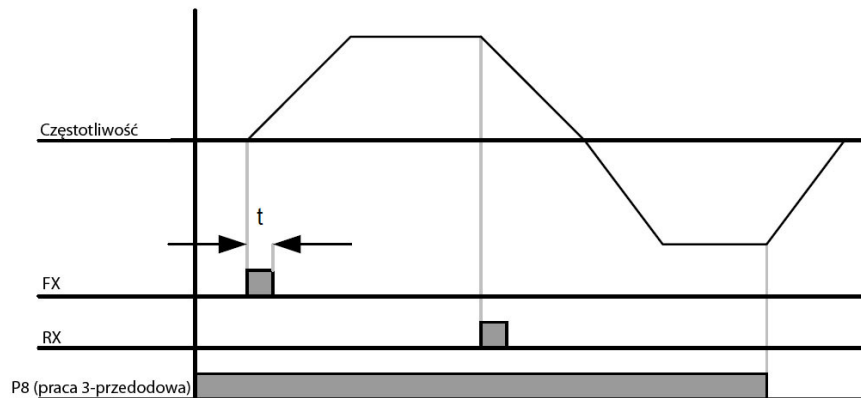
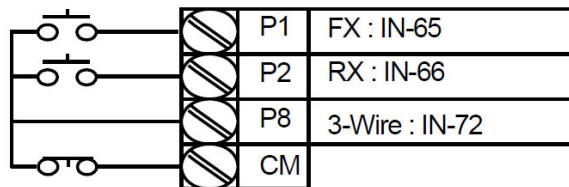


### 8.1.4. Sterowanie 3-przewodowe (impulsowe)

Sterowanie używane w przypadku przycisków niestabilnych (bez potrzymania)

| Kod        | Nazwa na ekranie |                                           | Nastawa |         |                                    |
|------------|------------------|-------------------------------------------|---------|---------|------------------------------------|
| DRV-06     | Cmd Source       | Wybór rodzaju sterowania Start/Stop       | 1       | Fx/Rx-x | Sterownie poprzez listwę zaciskową |
| IN-65 ~ 75 | Px Define        | Definiowanie funkcji wejścia cyfrowego Px | 14      | 3-wire  | Funkcja sterowania 3-przewodowego  |

Sygnał start przemiennik otrzymuje w postaci impulsu (chwilowego podania sygnału) na wejście przemiennika na listwie sterowniczej. Sygnał jest aktywny gdy czas trwania impulsu jest co najmniej 1msec. Schemat podłączenia ilustruje poniższy rysunek. Jeśli jednocześnie podamy impuls na pracę do przodu i do tyłu przemiennik zatrzyma silnik.



### 8.1.5. Funkcja „bezpiecznego działania”

Funkcja pomocna, gdy chcemy ograniczyć operacje poprzez wejścia wielofunkcyjne

| Kod        | Nazwa na ekranie |                                                                                                       | Nastawa    |              |                                             |
|------------|------------------|-------------------------------------------------------------------------------------------------------|------------|--------------|---------------------------------------------|
| ADV-70     | Run En Mode      | Wybór funkcji "bezpiecznego działania" przemiennika (przy aktywacji funkcji RunEnable IN-65do75 = 13) | 1          | DI Dependent | Funkcja jest aktywna na wejściach cyfrowych |
| ADV-71     | Run Dis Stop     | Rodzaj zatrzymania przy funkcji "bezpiecznego działania"                                              | 0          | Free Run     | Wolny wybieg                                |
| ADV-72     | Q-stop Time      | Czas hamowania w trakcie działania funkcji "bezpiecznego działania"                                   | 0 ~ 600[s] |              | 5.0[s]                                      |
| IN-65 ~ 75 | Px Define        | Definiowanie funkcji wejścia cyfrowego Px                                                             | 13         | Run Enable   | Funkcja pozwolenia na pracę                 |

Funkcja jest aktywna w przypadku kiedy jedno z wejść P1-P8 ustawimy jako pozwolenie na pracę (Run Enable) oraz gdy ADV-70 ustawimy jako „DI Dependent” i wtedy wejścia nalistnie zaciskowej są identyfikowane przy tej funkcji.

**ADV-71 (Run Dis Stop)** – wybór trybu hamowania w przypadku gdy wejście wielofunkcyjne ustawione jako Run Enable jest wyłączone.

Free Run – wolny wybieg silnika, odcięcie napięcie na wyjściu przemiennika

Q-Stop – Hamowanie w czasie ustawiony w par. ADV-72 (Q-stop time) w przypadku funkcji „bezpiecznego działania”. Przemiennik uruchomi się ponownie w przypadku ponownego podania sygnału pracy FX (na wejściu P1)

Q-Stop Resume – Hamowanie w czasie ADV-72 z tą różnicą, że przemiennik wraca do pracy po ponownym podaniu sygnału pracy na wejściu Run Enable (nie potrzeba ponownie podawać sygnału pracy na P1.



### 8.1.6. Funkcja przytrzymania częstotliwości

| Kod    | Nazwa na ekranie |                                                         | Nastawa                                           |         |
|--------|------------------|---------------------------------------------------------|---------------------------------------------------|---------|
| ADV-20 | Acc Dwell Freq   | Częstotliwość przytrzymania przy przyspieszaniu         | Częst. Startowa (DRV-19) ~<br>Częst. Max (DRV-20) | 5.0[Hz] |
| ADV-21 | Acc Dwell Time   | Czas przytrzymywania częstotliwości przy przyspieszaniu | 0 ~ 60[s]                                         | 0.0[s]  |
| ADV-22 | Dec Dwell Freq   | Częstotliwość przytrzymania przy hamowaniu              | Częst. Startowa (DRV-19) ~<br>Częst. Max (DRV-20) | 5.0[Hz] |
| ADV-23 | Dec Dwell Time   | Czas przytrzymywania częstotliwości przy hamowaniu      | Częst. Startowa (DRV-19) ~<br>60[Hz]              | 0.0[Hz] |

Funkcja przytrzymania częstotliwości jest pomocna przy aplikacjach windowych oraz gdy przemiennik współpracuje z hamulcem mechanicznym.

Przemiennik przyspiesza do częstotliwości zadanej i przy osiągnięciu częstotliwości przytrzymania (z par. ADV-20) przemiennik przytrzymuje tę wartość częstotliwości przez czas ustawiony w par ADV-21. Po tym czasie przyspieszanie następuje dalej. Podobnie w przypadku hamowania przemiennik w czasie hamowania przy częstotliwości ADV-22 następuje przytrzymanie pracy na tej częstotliwości przez czas ADV-23. Po tym czasie przemiennik zwalania do 0Hz wg ustawionej rampy czasowej.

Funkcja przytrzymania jest nieaktywna, gady czasy w par. ADV21 i ADV-22 ustawione są na 0sec.

Przy przyspieszaniu funkcja przytrzymania działa jeden tylko jeden raz, aż do momentu kiedy częstotliwość osiągnie 0Hz po zatrzymaniu.

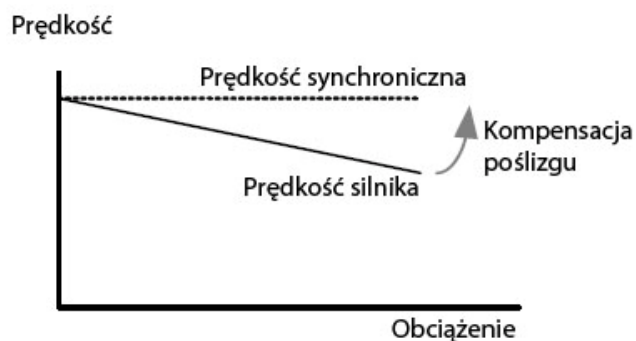
Funkcja przytrzymania nie działa gdy aktywna jest funkcja kontroli zewnętrznego hamulca.

Wykres pracy przy hamowaniu



### 8.1.7. Kompensacja poślizgu

Każdy silnik indukcyjny (niesynchroniczny) posiada poślizg czyli różnicę pomiędzy częstotliwością synchroniczną a znamionową. Przebieg może skompensować tę różnicę. W przypadku sterowania bezczujnikowego wektorowego lub U/f PG ta różnica jest kompensowana automatycznie



| Kod    | Nazwa na ekranie |                                                     | Nastawa       |              |    |                               |
|--------|------------------|-----------------------------------------------------|---------------|--------------|----|-------------------------------|
| DRV-09 | Control Mode     | Wybór trybu sterowania przeziennika                 | 0             | Slip Compens |    | Kompensacja poślizgu          |
| DRV-14 | Motor Capacity   | Moc znamionowa silnika podłączonego do przeziennika | 0             | 0.2kW        | 11 | 22kW                          |
|        |                  |                                                     | 1             | 0.4kW        | 12 | 30kW                          |
|        |                  |                                                     | 2             | 0.75kW       | 13 | 37kW                          |
|        |                  |                                                     | 3             | 1.5kW        | 14 | 45kW                          |
|        |                  |                                                     | 4             | 2.2kW        | 15 | 55kW                          |
|        |                  |                                                     | 5             | 3.7kW        | 16 | 75kW                          |
|        |                  |                                                     | 6             | 5.5kW        | 17 | 90kW                          |
|        |                  |                                                     | 7             | 7.5kW        | 18 | 110kW                         |
|        |                  |                                                     | 8             | 11kW         | 19 | 132kW                         |
|        |                  |                                                     | 9             | 15kW         | 20 | 160kW                         |
|        |                  |                                                     | 10            | 18.5kW       | 21 | 185kW                         |
| BAS-11 | Pole Number      | Liczba pól silnika pracującego z przeziennikiem     | 2 ~ 48        |              |    | zależnie od mocy przeziennika |
| BAS-12 | Rated Slip       | Znamionowy poślizg silnika                          | 0 ~ 3000[rpm] |              |    |                               |
| BAS-13 | Rated Curr       | Prąd znamionowy silnika                             | 1 ~ 500[A]    |              |    |                               |
| BAS-14 | Noload Curr      | Prąd jałowy znamionowy silnika nieobciążonego       | 0.5 ~ 200[A]  |              |    |                               |
| BAS-15 | Rated Volt       | Napięcie znamionowe silnika                         | 180 ~ 480[V]  |              |    |                               |
| BAS-16 | Efficiency       | Sprawność silnika                                   | 70 ~ 100[%]   |              |    |                               |
| BAS-17 | Inertia Rate     | Stopień inercyjności obciążenia                     | 0 ~ 8         |              |    |                               |

Aby przemiennik właściwie kompensował poślizg powinny być prawidłowo wpisane parametry silnika podłączonego do przemiennika (par BAS-10 do 17)

Parametr BAS-14 (Noload curr) jest to prąd biegu jałowego i standardowo jest wartość to ok. 30-50% wartość prądu znamionowego.

Inercję układu obciążenia (par BAS-17) wyliczana jest na podstawie inercji silnika. 0 – jeśli inercja obciążenia jest mniejsza niż 10x inercja silnika, 1- jeśli = 10 oraz 2~8 jeśli jest większa niż x10.

$$f_s = f_r - \left( \frac{rpm \times P}{120} \right)$$

Poślizg w Hz możemy wyliczyć wg wzoru:

Gdzie:  $f_r$  – częstotliwość znamionowa

Rpm – obroty znamionowe silnika

P – liczba pól silnika

### 8.1.8. Regulacja PID (praca ze sprzężeniem zwrotnym)

#### 1) Podstawowa praca regulatora

Jest to praca automatyczna przemiennika z użyciem regulatora PID (czyli użyciem człony regulatora proporcjonalnego, różnicowego i całkującego)

| Kod    | Nazwa na ekranie |                                                                 | Nastawa       |          |                                                             |        |
|--------|------------------|-----------------------------------------------------------------|---------------|----------|-------------------------------------------------------------|--------|
|        |                  |                                                                 |               |          |                                                             |        |
| APP-01 | App Mode         | Wybór aplikacji przemiennika                                    | 2             | Proc PID | Aplikacja z regulatorem PID (praca ze sprzężeniem zwrotnym) |        |
| APP-16 | PID Output       | Aktualna wartość wyjścia dla regulacji PID                      | -             |          |                                                             | 0.00   |
| APP-17 | PID Rev Value    | Aktualna wartość zadana dla regulacji PID                       | -             |          |                                                             | 50.00  |
| APP-18 | PID Fbk Value    | Aktualna wartość sygnału sprzężenia zwrotnego dla regulacji PID | -             |          |                                                             | 0.00   |
| APP-19 | PID Ref Set      | Nastawa referencji przy sygnale zadającym z klawiatury          | -100 ~ 100[%] |          |                                                             | 50[%]  |
| APP-20 | PID Ref Source   | Wybór sygnału zadającego dla sterowania PID                     | 0             | Keypad-1 | Klawiatura                                                  | Keypad |
| APP-21 | PID F/B Source   | Wybór sygnału zwrotnego dla sterowania PID                      | 0             | V1       | Wejście analogowe napięciowe V1                             | V1     |
| APP-22 | PID P-Gain       | Wzmocnienie proporcjonalne P dla regulatora PID                 | 0 ~ 1000[%]   |          |                                                             | 50[%]  |
| APP-23 | PID I-Gain       | Wzmocnienie całkujące I dla regulatora PID                      | 0 ~ 200[s]    |          |                                                             | 10[%]  |
| APP-24 | PID D-Gain       | Wzmocnienie różnicujące D dla regulatora PID                    | 0 ~ 1000[ms]  |          |                                                             | 0[%]   |

|            |                |                                                                                                |                     |               |                                                                    |
|------------|----------------|------------------------------------------------------------------------------------------------|---------------------|---------------|--------------------------------------------------------------------|
| APP-25     | PID F-Gain     | Wzmocnienie dodatkowe regulatora PID                                                           | 0 ~ 1000[%]         |               | 0[%]                                                               |
| APP-26     | P Gain Scale   | Skala wzmocnienia proporcjonalnego                                                             | 0 ~ 100[%]          |               | 100[%]                                                             |
| APP-27     | PID Out LPF    | Dopasowanie regulatora w przypadku niestabilności regulacji                                    | 0 ~ 10000[ms]       |               | 0[ms]                                                              |
| APP-29     | PID Limit Hi   | Górna wartość graniczna częstotliwości dla regulacji PID                                       | APP-30 ~ 300[Hz]    |               | 60[Hz]                                                             |
| APP-30     | PID Limit Lo   | Dolna wartość graniczna częstotliwości dla regulacji PID                                       | -300 ~ APP-29 [Hz]  |               | -60[Hz]                                                            |
| APP-31     | PID Out Inv    | Inwersja wyjścia regulatora PID                                                                | 0                   | No            | No                                                                 |
| APP-32     | P Out Scale    | Skala wyjścia regulatora                                                                       | 0.1 ~ 1000[%]       |               | 100[%]                                                             |
| APP-34     | Pre-PID Freq   | Częstotliwość funkcji Pre-PID do której przemiennik nie używa regulatora PID                   | 0 ~ częst. Max [Hz] |               | 0[Hz]                                                              |
| APP-35     | Pre-PID Exit   | Wartość sygnału zwrotnego, po przekroczeniu którego włącza się regulator PID (funkcja Pre-PID) | 0 ~ 100[%]          |               | 0[%]                                                               |
| APP-36     | Pre-PID Delay  | Czas oczekiwania na przekroczenie sygnału zwrotnego dla funkcji Pre-PID                        | 0 ~ 9999[s]         |               | 600[s]                                                             |
| APP-37     | PID Sleep DT   | Czas oczekiwania na uśpienie w przypadku obniżenia wartości zwrotnej poniżej nastawionej       | 0 ~ 999.9[s]        |               | 60[s]                                                              |
| APP-38     | PID Sleep Freq | Częstotliwość uśpienia przmiennika                                                             | 0 ~ częst. Max [Hz] |               | 0[Hz]                                                              |
| APP-39     | PID WakeUp Lev | Poziom „budzenia” przmiennika z funkcji uśpienia                                               | 0 ~ 100[%]          |               | 35[%]                                                              |
| APP-40     | PID WakeUp Mod | Sposób „budzenia” przmiennika ze stanu uśpienia                                                | 0                   | Below Level   | Below Level                                                        |
| APP-42     | PID Unit Sel   | Wybór jednostki dla sterowania z regulatorem PID                                               | 5                   | Hz            |                                                                    |
| APP-43     | PID Unit Gain  | Wzmocnienie dla wskazywania wartości                                                           | 0 ~ 300[%]          |               | 100[%]                                                             |
| APP-44     | PID Unit Scale | Skala mnożnika dla wskazywania wartości                                                        | 2                   | x1            |                                                                    |
| APP-45     | PID P2 Gain    | Wartość 2-giego wzmocnienia aktywowanego przez wejście falownika                               | 0 ~ 1000[%]         |               | 100[%]                                                             |
| IN-65 ~ 75 | Px Define      | Definiowanie funkcji wejścia cyfrowego Px                                                      | 22                  | I-Term Clear  | Czyszczenie rejestru członu całkującego w regulatorze PID          |
| IN-65 ~ 75 | Px Define      | Definiowanie funkcji wejścia cyfrowego Px                                                      | 23                  | PID Open Loop | Wyłączenie regulatora PID i praca w otwartej pętli                 |
| IN-65 ~ 75 | Px Define      | Definiowanie funkcji wejścia cyfrowego Px                                                      | 24                  | P-Gain 2      | Wzmocnienie regulatora PID aktywowane przez wejście wielofunkcyjne |

Częstotliwość wyjściowa jest regulowana za pomocą regulatora PID w celu prawidłowej i dokładnej regulacji procesów takich jak utrzymywanie stałego ciśnienia, przepływu, temperatury itp.

APP-01 (App Mode) – wybór aplikacji przemiennika (Proc PID – regulacja ze sprzężeniem zwrotnym)

Sygnał zadający dla sterowania PID (w par. APP-20) nie może być taki sam jak sygnał zwrotny (APP-21). Dla sygnału zadającego w fazie rozwoju są sygnały V2, I2, FieldBus, PLC, Synchro, Binary Type

APP-22 (PID P-Gain) APP-26 (P Gain Scale) – Nastawa współczynnika różnicy (błędu) pomiędzy wartością zadaną i zwrotną. Jeśli P ustawione jest na 50% oznacza to, że różnica będzie wynosiła max 50%. W przypadku kiedy konieczne jest ustawienie wartości współczynnika poniżej 0,1% wtedy używamy wzmocnienie APP-26.

APP-23 (PID I Gain) – nastawa czasu w którym wyjście osiąga 100% kiedy błąd też osiąga 100% wartości. W przypadku zaprogramowania wejścia wielofunkcyjnego na 21 (I-Term Clear) możemy ten człon skasować.

APP-24 (PID D Gain) – nastawa wskaźnika zmiany błędu. Jeśli czas w tym parametrze ustawimy na 1msec , 1% wyjścia zmieni się przez 10msec kiedy 100% błędu występuje przez 1 sec.

APP-25 (PID F-Gain) – wzmocnienie dodatkowe regulatora, może być użyte w celu szybszej reakcji na zmianę sygnału.

APP-27 (PID Out LPF) – Parametr używany gdy system jest niestabilny lub reakcja przemiennika na zmianę sygnału jest za szybka lub występują oscylacje. Normalnie odpowiedź jest poprawiana przy niższych wartościach parametru (standardowe ustawienie to 0). Przy wyższych wartościach kontrola jest bardziej stabilna ale za reakcja może być powolna.

APP-32 (PID Out Scale) – nastawa rozmiaru wyjścia regulatora

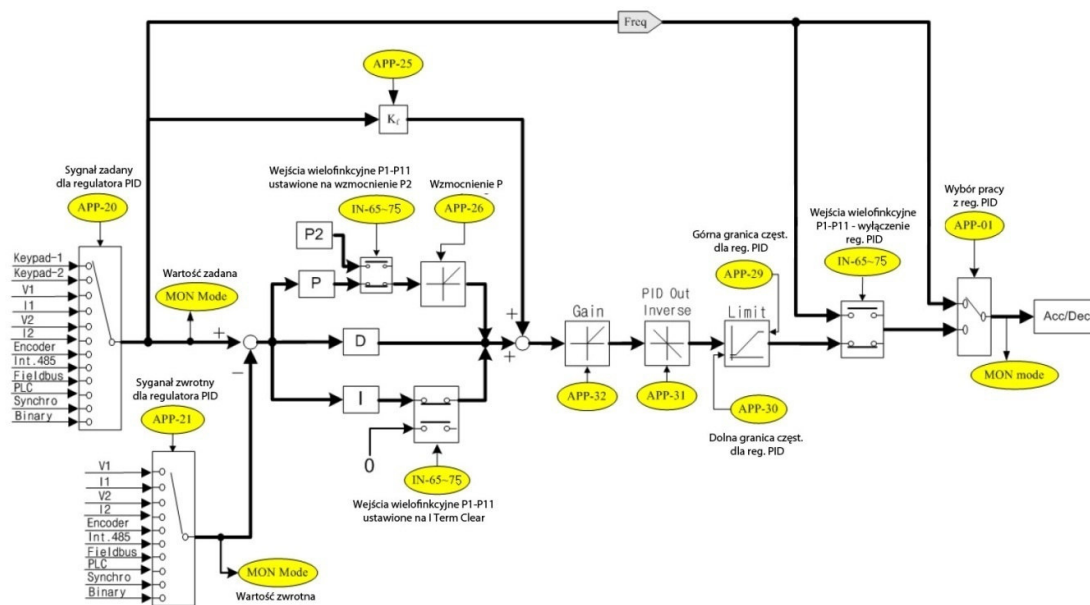
APP-42(PID Unit Sel) – nastawa jednostki wyświetlanej dla regulacji PID

|         |              |    |      |
|---------|--------------|----|------|
| APP- 42 | PID Unit Sel | 0  | %    |
|         |              | 1  | bar  |
|         |              | 2  | mBar |
|         |              | 3  | Pa   |
|         |              | 4  | kPA  |
|         |              | 5  | Hz   |
|         |              | 6  | rpm  |
|         |              | 7  | V    |
|         |              | 8  | I    |
|         |              | 9  | kW   |
|         |              | 10 | HP   |
|         |              | 11 | °C   |
|         |              | 12 | °F   |



APP-45 (PID P2-Gain) – Wartość wzmocnienia regulatora możemy zmienić za pomocą wejścia wielofunkcyjnego P1-P8 ustawionego na funkcję 23 (P-Gain2). Wtedy wzmocnienie z par.APP-22 i APP-23 jest nieaktywne a w to miejsce aktywne jest wzmocnienie z par. APP-45

## 2) Schemat blokowy regulatora PID

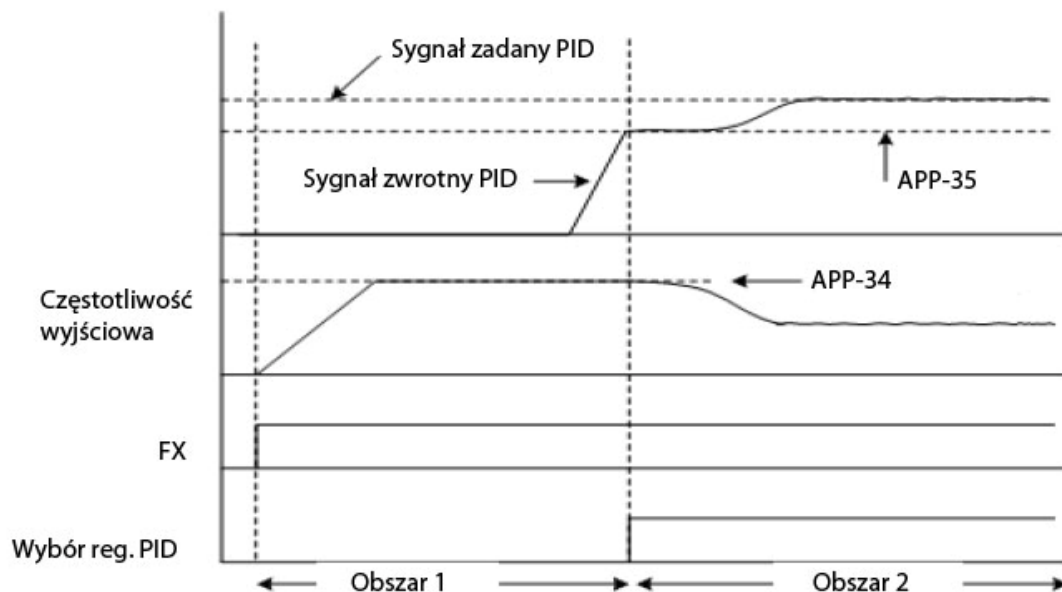


## 3) Funkcja Pre-PID

Jest to funkcja, która działa bez udziału regulatora PID ale inicjuje jego działanie. Jest to normalne przyspieszanie do częstotliwości zadanej bez regulatora i uruchamia regulator kiedy wielkość kontrolowana wzrasta do pewnego poziomu.

APP-34 (Pre-PID Freq) – Częstotliwość do momentu której jest normalne przyspieszanie bez udziału regulacji PID. Dla przykładu, jeśli ustawione jest 30Hz, normalne przyspieszanie jest do poziomu 30Hz do momentu aż wartość kontrolowana (zwrotna) wzrośnie powyżej wartości ustawionej w par. APP-35

APP-35 (Pre-PID Exit) ; APP\_36 (Pre-PID Delay) – Regulator PID uruchamia się kiedy wartość sygnału zwrotnego wzrośnie powyżej APP-35 . Jeśli wartość ta nie zostanie osiągnięta przez czas ustawiony w par APP-36 wtedy pojawi się błąd „Pre-PID Fail” i przemiennik zatrzyma silnik.



#### 4) Funkcja uśpienia dla regulatora PID

**APP-37 (PID Sleep DT) APP-38 (PID Sleep Freq)** – jeśli przemiennik przy regulacji w układzie ze sprzężeniem zwrotnym, pracuje przez czas dłuższy niż nastawiony w par APP- 37 poniżej częstotliwości z par APP-38, przemiennik zatrzymuje silnik i wchodzi w stan „uśpienia”

**APP-39 (PID WakeUp Lev) APP-40 (PID WakeUp Mod)** – przemiennik będzie w stanie uśpienia dopóki wartość zwrotna nie osiągnie właściwej wartości. W zależności od wybranej opcji w par. APP-40 obudzenie się przemiennika nastąpi:

Below Level – jeśli wartość zwrotna spadnie poniżej wartości z par. APP-39

Above Level - wartość zwrotna wzrośnie powyżej wartości z par. APP-39

Beyond Level – jeśli wartość różnicy pomiędzy wartością zadaną i zwrotną będzie większa niż wartość z par. APP-39



## 5) Praca regulatora PID z Bypassem (otwarta pętla)

Jeśli jedno z wejść przemiennika Pq-P8 ustawimy jako „Open Loop” (otwarta pętla) i aktywujemy je, to praca z regulatorem PID zostanie zastąpiona pracą w tzw. Otwartej pętli czyli bez użycia regulatora PID.

### 8.1.9. Autotuning silnika

Autotuning to automatyczny pomiar parametrów silnika. Dodatkowo, jeśli używamy enkodera, możemy wykonać jego test. Parametry pomierzone z silnika są niezbędne do prawidłowej pracy przy automatycznym forsowaniu momentu, sterowaniu wektorowym itd.

| Kod    | Nazwa na ekranie |                                                     | Nastawa       |        |                               |       |
|--------|------------------|-----------------------------------------------------|---------------|--------|-------------------------------|-------|
| DRV-14 | Motor Capacity   | Moc znamionowa silnika podłączonego do przemiennika | 0             | 0.2kW  | 11                            | 22kW  |
|        |                  |                                                     | 1             | 0.4kW  | 12                            | 30kW  |
|        |                  |                                                     | 2             | 0.75kW | 13                            | 37kW  |
|        |                  |                                                     | 3             | 1.5kW  | 14                            | 45kW  |
|        |                  |                                                     | 4             | 2.2kW  | 15                            | 55kW  |
|        |                  |                                                     | 5             | 3.7kW  | 16                            | 75kW  |
|        |                  |                                                     | 6             | 5.5kW  | 17                            | 90kW  |
|        |                  |                                                     | 7             | 7.5kW  | 18                            | 110kW |
|        |                  |                                                     | 8             | 11kW   | 19                            | 132kW |
|        |                  |                                                     | 9             | 15kW   | 20                            | 160kW |
|        |                  |                                                     | 10            | 18.5kW | 21                            | 185kW |
| BAS-11 | Pole Number      | Liczba pól silnika pracującego z przemiennikiem     | 2 ~ 48        |        | zależnie od mocy przemiennika |       |
| BAS-12 | Rated Slip       | Znamionowy poślizg silnika                          | 0 ~ 3000[rpm] |        |                               |       |

|        |               |                                                                              |                           |                |                                                             |      |
|--------|---------------|------------------------------------------------------------------------------|---------------------------|----------------|-------------------------------------------------------------|------|
| BAS-13 | Rated Curr    | Prąd znamionowy silnika                                                      | 1 ~ 500[A]                |                |                                                             |      |
| BAS-14 | Noload Curr   | Prąd jałowy znamionowy silnika nieobciążonego                                | 0.5 ~ 200[A]              |                |                                                             |      |
| BAS-15 | Rated Volt    | Napięcie znamionowe silnika                                                  | 180 ~ 480[V]              |                |                                                             |      |
| BAS-16 | Efficiency    | Sprawność silnika                                                            | 70 ~ 100[%]               |                |                                                             |      |
| BAS-17 | Inertia Rate  | Stopień inercyjności obciążenia                                              | 0 ~ 8                     |                |                                                             |      |
| BAS-18 | Trim Power %  | Dostrojenie parametru mocy wyjściowej w przypadku niedokładnego odczytu mocy | 70 ~ 130[%]               |                | 100[%]                                                      |      |
| BAS-19 | AC INput Volt | Napięcie wejściowe przemiennika                                              | 200 ~ 230V lub 380 ~ 440V |                | zależnie od mocy przemiennika                               |      |
| BAS-20 | AutoTuning    | Automatyczny autotuning parametrów silnika przez przemiennik                 | 0                         | None           | ekran przed wykonaniem autotuningu                          | None |
|        |               |                                                                              | 1                         | All            | Pełny autotuning silnika (uwaga!!!) z pełną rotacją silnika |      |
|        |               |                                                                              | 2                         | ALL(Stdsl)     | Autotuning silnika bez rotacji silnika                      |      |
|        |               |                                                                              | 3                         | Rs+Lsigma      | Autotuning silnika bez rotacji silnika niepełny             |      |
|        |               |                                                                              | 4                         | Encoder Test   | Test enkodera przy pracy z kartą enkoderową                 |      |
|        |               |                                                                              | 5                         | Tr             | Odczyt stałej czasowej rotora silnika.                      |      |
| BAS-21 | Rs            | Rezystancja uzwojeń statora silnika                                          | zależnie od silnika       |                | -                                                           |      |
| BAS-22 | Lsigma        | Indukcyjność wpływu                                                          | zależnie od silnika       |                | -                                                           |      |
| BAS-23 | Ls            | Indukcyjność uzwojeń statora silnika                                         | zależnie od silnika       |                | -                                                           |      |
| BAS-24 | Tr            | Stała czasowa rotora silnika                                                 | 25 ~ 500[ms]              |                | -                                                           |      |
| APO-04 | Enc Type Sel  | Rodzaj zastosowanego enkodera                                                | 0                         | Line Driver    | Liniowy                                                     |      |
|        |               |                                                                              | 1                         | Totem or Com   | PUSH-Pull                                                   |      |
|        |               |                                                                              | 2                         | Open Collector | Otwarty kolektor                                            |      |

W przypadku braku autotuningu przemiennik posiada wprowadzone parametry fabryczne wg poniższej tabeli:

| Input voltage | Motor capacity [kW] | Rating current [A] | No load current [A] | Rating slip frequency [Hz] | Stator resistance [Ω] | Leakage inductance [mH] |
|---------------|---------------------|--------------------|---------------------|----------------------------|-----------------------|-------------------------|
| 200           | 0.2                 | 1.1                | 0.3                 | 3.33                       | 14.0                  | 40.4                    |
|               | 0.4                 | 2.4                | 1.4                 | 3.33                       | 6.70                  | 26.9                    |
|               | 0.75                | 3.4                | 1.7                 | 3.00                       | 2.600                 | 17.94                   |
|               | 1.5                 | 6.4                | 2.6                 | 2.67                       | 1.170                 | 9.29                    |
|               | 2.2                 | 8.6                | 3.3                 | 2.33                       | 0.840                 | 6.63                    |
|               | 3.7                 | 13.3               | 5.0                 | 2.33                       | 0.500                 | 4.48                    |
|               | 5.5                 | 21.0               | 7.1                 | 1.50                       | 0.314                 | 3.19                    |
|               | 7.5                 | 28.2               | 9.3                 | 1.33                       | 0.169                 | 2.844                   |
|               | 11                  | 40.0               | 12.4                | 1.00                       | 0.120                 | 1.488                   |
|               | 15                  | 53.6               | 15.5                | 1.00                       | 0.084                 | 1.118                   |
|               | 18.5                | 65.6               | 19.0                | 1.00                       | 0.068                 | 0.819                   |
|               | 22                  | 76.8               | 21.5                | 1.00                       | 0.056                 | 0.948                   |
|               | 30                  | 104.6              | 29.3                | 1.00                       | 0.042                 | 0.711                   |
| 400           | 0.2                 | 0.7                | 0.5                 | 3.33                       | 28.00                 | 121.2                   |
|               | 0.4                 | 1.4                | 0.8                 | 3.33                       | 14.0                  | 80.8                    |
|               | 0.75                | 2.0                | 1.0                 | 3.00                       | 7.81                  | 53.9                    |
|               | 1.5                 | 3.7                | 1.5                 | 2.67                       | 3.52                  | 27.9                    |
|               | 2.2                 | 5.0                | 1.9                 | 2.33                       | 2.520                 | 19.95                   |
|               | 3.7                 | 8.0                | 2.9                 | 2.33                       | 1.500                 | 13.45                   |
|               | 5.5                 | 12.1               | 4.1                 | 1.50                       | 0.940                 | 9.62                    |
|               | 7.5                 | 16.3               | 5.4                 | 1.33                       | 0.520                 | 8.53                    |
|               | 11                  | 23.2               | 7.2                 | 1.00                       | 0.360                 | 4.48                    |
|               | 15                  | 31.0               | 9.0                 | 1.00                       | 0.250                 | 3.38                    |
|               | 18.5                | 38.0               | 11.0                | 1.00                       | 0.168                 | 2.457                   |
|               | 22                  | 44.5               | 12.5                | 1.00                       | 0.168                 | 2.844                   |
|               | 30                  | 60.5               | 16.9                | 1.00                       | 0.126                 | 2.133                   |
|               | 37                  | 74.4               | 20.1                | 1.00                       | 0.101                 | 1.704                   |
|               | 45                  | 90.3               | 24.4                | 1.00                       | 0.084                 | 1.422                   |
| 55            | 106.6               | 28.8               | 1.00                | 0.069                      | 1.167                 |                         |
| 75            | 141.6               | 35.4               | 1.00                | 0.050                      | 0.852                 |                         |
| 90            | 167.6               | 41.9               | 1.00                | 0.039                      | 0.715                 |                         |
| 110           | 203.5               | 48.8               | 1.00                | 0.032                      | 0.585                 |                         |
| 132           | 242.3               | 58.1               | 1.00                | 0.027                      | 0.488                 |                         |
| 160           | 290.5               | 69.7               | 1.00                | 0.022                      | 0.403                 |                         |
| 185           | 335.0               | 77.0               | 1.00                | 0.021                      | 0.380                 |                         |

### 1) Pomiar parametrów silnika

BAS-20 (Autotuning) – wybierz jeden z rodzajów autotuningu i przyciśnij przycisk PROG. Autotuning rozpocznie się wówczas automatycznie.

0 : None – Wyświetlane jest przed wykonaniem autotuningu oraz po jego wykonaniu

1: ALL – Parametry są czytywane przy obracającym się silnikiem. Mierzone są rezystancja statora ( $R_s$ ) indukcyjność upływu ( $L_{\sigma}$ ), indukcyjność statora ( $L_s$ ), prąd biegu bez obciążenia (No-load Cur), stałą czasową rotora ( $T_r$ ). Kiedy podłączony jest enkoder również robiony jest autotuning enkodera. Test powinien być wykonywany bez obciążenia, w przeciwnym razie pomiar będzie niewłaściwy z uwagi na jego wykonanie z rotacją.

2: ALL (Stdstl) - Pomiar jest wykonywany przy zatrzymanym silniku (bez rotacji). Tryb ten jest możliwy przy sterowaniu Sensorless-2 w par. DRV-09

3:  $R_s+L_{\sigma}$  – Pomiar wykonany bez rotacji silnika. Zmierzone parametry są używane dla automatycznego forsowania momentu i bezczujnikowego sterowania wektorowego.

4: EncTest – Po podłączeniu karty enkoderowej i podłączeniu do niej enkodera zamontowanego na wale silnika, przemiennik wykonuje test właściwego odczytu sygnałów A i B. Należy pamiętać aby najpierw właściwie wprowadzić parametry enkodera do przemiennika.

5:  $T_r$  – Jeśli w par. DRV-09 wybrane jest sterowanie wektorowe (Vector) przemiennik mierzy wartość stałej czasowej rotora ( $T_r$ ) przy rotacji silnika. Jeśli wybrany jest tryb Sensorless-2 stałą jest badana przy silniku zatrzymanym.

BAS-21 ~ BAS-24, BAS-14 - Wartości wyświetlane w tych parametrach po autotuningu są automatycznie wprowadzane. Jeśli na skutek jakiegoś błędu nie zostanie dokonany pomiar którejś z wartości, pozostaje w nim wartość fabryczna.

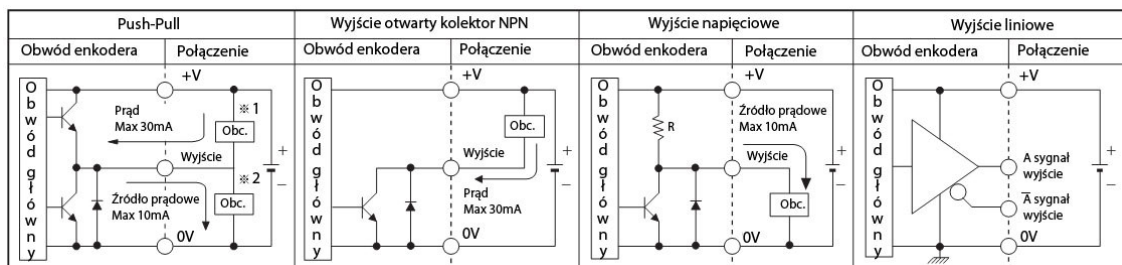
## 2) Test podłączenia enkodera

| Kod    | Nazwa na ekranie |                                                              | Nastawa   |                |                                             |             |
|--------|------------------|--------------------------------------------------------------|-----------|----------------|---------------------------------------------|-------------|
|        |                  |                                                              |           |                |                                             |             |
| BAS-20 | AutoTuning       | Automatyczny autotuning parametrów silnika przez przemiennik | 4         | Encoder Test   | Test enkodera przy pracy z kartą enkoderową |             |
| APO-01 | Enc Option Mode  | Wybór trybu pracy enkodera                                   | 1         | FeedBack       | Enkoder jako wartość zwrotna                |             |
| APO-04 | Enc Type Sel     | Rodzaj zastosowanego enkodera                                | 0         | Line Driver    | Liniowy                                     | Line Driver |
|        |                  |                                                              | 1         | Totem or Com   | PUSH-Pull                                   |             |
|        |                  |                                                              | 2         | Open Collector | Otwarty kolektor                            |             |
| APO-05 | Enc Pulse Sel    | Wybór użytych sygnałów z enkodera                            | 0         | (A+B)          |                                             | (A+B)       |
|        |                  |                                                              | 1         | -(A+B)         |                                             |             |
|        |                  |                                                              | 2         | A              |                                             |             |
| APO-06 | Enc Pulse Num    | Liczka impulsów enkodera na obrót                            | 10 ~ 4096 |                |                                             | 1024        |
| APO-08 | Enc Monitor      | Wartość wejścia pulsowego odzwierciedlona na obroty lub Hz   | -         |                |                                             | -           |

APO-01 (Enc Opt Mode) – tryb pracy enkodera. W przypadku regulacji w zamkniętej pętli, gdzie enkoder jest sygnałem zwrotnym ustawienie powinno być „Feed-back”

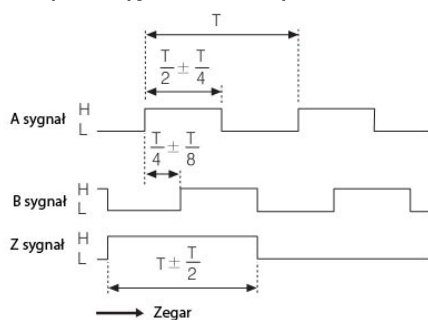
W parametrach APO- 04 do APO-08 powinny być wprowadzone wartości właściwe do zastosowanego enkodera.

### Schematy pracy wyjścia

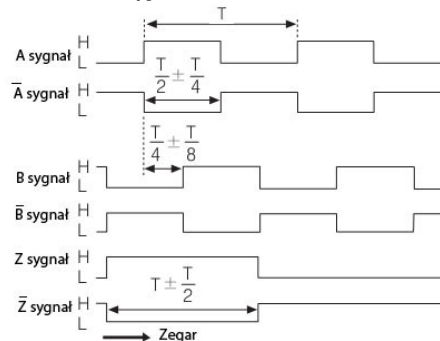


### Przebieg wyjścia

#### Push-pull/wyjście otwarty kolektor/ Wyjście napięciowe



#### Wyjście liniowe



### 8.1.10. Sterowanie U/f z użyciem czujnika prędkości

| Kod    | Nazwa na ekranie |                                                                         | Nastawa          |          |                                     |
|--------|------------------|-------------------------------------------------------------------------|------------------|----------|-------------------------------------|
| DRV-09 | Control Mode     | Wybór trybu sterowania przemiennika                                     | 1                | V/f PG   | Sterowanie skalarne U/f z enkoderem |
| CON-45 | PG P Gain        | Wzmocnienie proporcjonalne dla sterowania U/f PG (skalarne z enkoderem) | 0 ~ 9999<br>3000 |          |                                     |
| CON-46 | PG I Gain        | Wzmocnienie całkowite dla sterowania U/f PG (skalarne z enkoderem)      | 0 ~ 9999<br>50   |          |                                     |
| CON-47 | PG Slip Max%     | Wartość maksymalnej kompensacji poślizgu dla sterowania U/f z enkoderem | 0 ~ 200<br>100   |          |                                     |
| APO-01 | Enc Option Mode  | Wybór trybu pracy enkodera                                              | 1                | FeedBack | Enkoder jako wartość zwrotna        |

Przy sterowaniu skalarnym U/f przemiennik serii iS7 daje możliwość dużo bardziej precyzyjnego sterowania prędkością poprzez użycie dla tego rodzaju sterowania enkodera jako wartości informacyjnej prędkości dla przemiennika.

**DRV-09 (Control Mode)** – wybierając tryb V/f PG sterowanie będzie skalarnie z użyciem enkodera jako wartości zwrotnej dla przemiennika

**CON-45 (PG Gain) CON-46 (PI Gain)** – Nastawa wzmocnienia proporcjonalnego i całkującego dla sygnału zwrotnego z enkodera. Im wyższa wartość członu proporcjonalnego tym szybsza reakcja wyjścia, ale może się to wiązać z dużymi oscylacjami i niestabilnością układu. Odwrotnie dla członu całkującego. Im mniejsza wartość tym szybsza reakcja, ale większa niestabilność.

**CON-47 (PG Slip Max %)** – procentowa wartość znamionowego poślizgu silnika (z par.BAS-12). Wartość używana dla całkowitego skompensowania poślizgu.

Dla przykładu: Jeśli CON-47 ustawimy na 90% a poślizg znamionowy z par BAS-12 wynosi 30obr/min to maksymalna wartość kompensowania poślizgu wynosi  $0,9 \times 30 = 27$ obr/min

### 8.1.11. Sterowania bezczujnikowe wektorowe 1

| Kod    | Nazwa na ekranie |                                                                                             | Nastawa       |              |                                                 |
|--------|------------------|---------------------------------------------------------------------------------------------|---------------|--------------|-------------------------------------------------|
| DRV-09 | Control Mode     | Wybór trybu sterowania przemiennika                                                         | 3             | Sensorless-1 | Sterowanie wektorowe bezczujnikowe 1            |
| DRV-10 | Torque Control   | Wybór sterowania momentem                                                                   | 0             | No           | Nie                                             |
| DRV-14 | Motor Capacity   | Moc znamionowa silnika podłączonego do przemiennika                                         | X             | X.XX         |                                                 |
| BAS-11 | Pole Number      | Liczba pól silnika pracującego z przemiennikiem                                             | 2 ~ 48        |              |                                                 |
| BAS-12 | Rated Slip       | Znamionowy poślizg silnika                                                                  | 0 ~ 3000[rpm] |              |                                                 |
| BAS-13 | Rated Curr       | Prąd znamionowy silnika                                                                     | 1 ~ 500[A]    |              |                                                 |
| BAS-14 | Noload Curr      | Prąd jałowy znamionowy silnika nieobciążonego                                               | 0.5 ~ 200[A]  |              |                                                 |
| BAS-15 | Rated Volt       | Napięcie znamionowe silnika                                                                 | 180 ~ 480[V]  |              |                                                 |
| BAS-16 | Efficiency       | Sprawność silnika                                                                           | 70 ~ 100[%]   |              |                                                 |
| BAS-20 | Auto Tuning      | Automatyczny autotuning parametrów silnika przez przemiennik                                | 2             | Rs+ Lsigma   | Autotuning silnika bez rotacji silnika niepełny |
| CON-21 | ASR-SL P Gain1   | Wzmocnienie proporcjonalne regulatora prędkości przy sterowaniu bezczujnikowym wektorowym 1 | 0 ~ 5000[%]   |              | zależnie od silnika                             |
| CON-22 | ASR-SL I Gain1   | Wzmocnienie całkujące regulatora prędkości przy sterowaniu bezczujnikowym wektorowym 1      | 10 ~ 9999[ms] |              | zależnie od silnika                             |



Parametry silnika podłączonego do przemiennika powinny być zmierzone przy jak najbardziej sprzyjających parametrach pracy. Autotuning powinien być przeprowadzony przed włączeniem funkcji sterowania wektorowego. Podobnie najpierw powinny być wprowadzone parametry silnika z tabliczki znamionowej.

Dla prawidłowego sterowania silnikiem przy trybie wektorowym silnik powinien mieć taką samą moc jak przemiennik. W przypadku gdy silnik jest 2-krotnie mniejszy niż moc przemiennika może wystąpić problem z charakterystyką sterowania. Wtedy sterowanie powinno być przełączone na tryb skalarny U/f. Sterowanie wektorowe jest sterowaniem jednego silnika. Jeśli do falownika podłączone są równolegle dwa lub więcej silników, powinno być użyte sterowanie skalarnie U/f.

Autotuning z zatrzymanym silnikiem – w przypadku kiedy trudne jest odłączenie obciążenia od wału silnika należy wybrać autotuning „Rs+Lsigma”. Nie będzie wtedy zmierzony prąd silnika bez obciążenia, w parametrze będzie istniała wartość fabryczna. Po przeprowadzeniu autotuning, wartości Rs i Lsigma zostaną automatycznie wpisane do parametrów BAS-21 i BAS-22.

Autotuning z rotacją silnika – w przypadku kiedy silnik jest bez obciążenia na wale należy wybrać autotuning „1 - ALL”. Wtedy też zostanie pomierzony prąd biegu jałowego.

**CON-21 (ASR-SL P Gain1) , CON-22 (ASR-SL I Gain1)** – wzmocnienia regulatora prędkości przy sterowaniu bezczujnikowym wektorowym 1. Wzmocnienia są ustawiane względem fabrycznych ustawień parametrów silnika i czasów przyspieszania/hamowania.

Parametry wzmocnienia regulatora prędkości powinno być dostosowane do charakterystyki obciążenia. W przypadku niewłaściwego ustawienia wzmocnień może się pojawiać nadmierne grzanie się silnika i niestabilna praca silnika.

DRV-10 (Torque Control) – W przypadku ustawienia parametru na „Yes” zamiast sterowania prędkościowego, przemiennik steruje w trybie momentowym.

Sterowania momentowe przy sterowaniu bezczujnikowym nie jest możliwe w przypadku sterowania z bardzo niskimi częstotliwościami pracy. Należy wtedy używać sterowania wektorowego z czujnikiem.

Używając sterowania momentowego nie powinno się przełączać kierunku pracy do przodu i do tyłu. Może to powodować przeciążenia oraz błędy hamowania przy pracy w kierunku przeciwnym. Pomocnym parametrem przy sterowaniu wektorowym jest funkcja szukania prędkości przy przyspieszaniu (CON-71 = 0001)

## 8.1.12. Sterowania bezczujnikowe wektorowe 2

| Kod    | Nazwa na ekranie |                                                                                              | Nastawa       |              |                                                 |
|--------|------------------|----------------------------------------------------------------------------------------------|---------------|--------------|-------------------------------------------------|
| DRV-09 | Control Mode     | Wybór trybu sterowania przemiennika                                                          | 3             | Sensorless-1 | Sterowanie wektorowe bezczujnikowe 1            |
| DRV-10 | Torque Control   | Wybór sterowania momentem                                                                    | 0             | No           | Nie                                             |
| DRV-14 | Motor Capacity   | Moc znamionowa silnika podłączonego do przemiennika                                          | X             | X.XX         |                                                 |
| BAS-11 | Pole Number      | Liczba pól silnika pracującego z przemiennikiem                                              | 2 ~ 48        |              |                                                 |
| BAS-12 | Rated Slip       | Znamionowy poślizg silnika                                                                   | 0 ~ 3000[rpm] |              |                                                 |
| BAS-13 | Rated Curr       | Prąd znamionowy silnika                                                                      | 1 ~ 500[A]    |              |                                                 |
| BAS-14 | Noload Curr      | Prąd jałowy znamionowy silnika nieobciążonego                                                | 0.5 ~ 200[A]  |              |                                                 |
| BAS-15 | Rated Volt       | Napięcie znamionowe silnika                                                                  | 180 ~ 480[V]  |              |                                                 |
| BAS-16 | Efficiency       | Sprawność silnika                                                                            | 70 ~ 100[%]   |              |                                                 |
| BAS-20 | Auto Tuning      | Automatyczny autotuning parametrów silnika przez przemiennik                                 | 2             | Rs+ Lsigma   | Autotuning silnika bez rotacji silnika niepełny |
| CON-20 | SL2 G View Sel   | Wybór wzmocnień dodatkowych przy sterowaniu bezczujnikowym wektorowym 2                      | 1             | Yes          |                                                 |
| CON-21 | ASR-SL P Gain1   | Wzmocnienie proporcjonalne regulatora prędkości przy sterowaniu bezczujnikowym wektorowym 1  | 0 ~ 5000[%]   |              | zależnie od silnika                             |
| CON-22 | ASR-SL I Gain1   | Wzmocnienie całkujące regulatora prędkości przy sterowaniu bezczujnikowym wektorowym 1       | 10 ~ 9999[ms] |              | zależnie od silnika                             |
| CON-23 | ASR-SL P Gain2   | Wzmocnienie proporcjonalne regulatora prędkości przy sterowaniu bezczujnikowym wektorowym 2  | 0 ~ 1000[%]   |              | zależnie od silnika                             |
| CON-24 | ASR-SL I Gain2   | Wzmocnienie całkujące regulatora prędkości przy sterowaniu bezczujnikowym wektorowym 2       | 10 ~ 9999[ms] |              | zależnie od silnika                             |
| CON-26 | Observer Gain 1  | Wzmocnienie kontroli strumienia magnetycznego 1 dla sterowania bezczujnikowego wektorowego 2 | 0 ~ 30000     |              | 10500                                           |
| CON-27 | Observer Gain 2  | Wzmocnienie kontroli strumienia magnetycznego 2 dla sterowania bezczujnikowego wektorowego 2 | 0 ~ 1000[%]   |              | 100[%]                                          |

|        |                 |                                                                                              |             |                     |
|--------|-----------------|----------------------------------------------------------------------------------------------|-------------|---------------------|
| CON-28 | Observer Gain 3 | Wzmocnienie kontroli strumienia magnetycznego 3 dla sterowania bezczujnikowego wektorowego 2 | 0 ~ 30000   | 13000               |
| CON-29 | S-Est P Gain1   | Nastawa wzmocnienia P wskazania prędkości dla sterowania bezczujnikowego wektorowego 2       | 0 ~ 30000   | zależnie od silnika |
| CON-30 | S-Est I Gain1   | Nastawa wzmocnienia I wskazania prędkości dla sterowania bezczujnikowego wektorowego 2       | 0 ~ 30000   | zależnie od silnika |
| CON-31 | S-Est P Gain2   | Doregulowanie wzmocnienia P wskazania prędkości dla sterowania bezczujnikowego wektorowego 2 | 0 ~ 1000[%] | zależnie od silnika |
| CON-32 | S-Est I Gain2   | Doregulowanie wzmocnienia I wskazania prędkości dla sterowania bezczujnikowego wektorowego 2 | 0 ~ 1000[%] | zależnie od silnika |
| CON-48 | ACR P Gain      | Wzmocnienie proporcjonalne regulatora prądu przy sterowaniu bezczujnikowym wektorowym 2      | 0 ~ 10000   | 1200                |
| CON-49 | ACR I Gain      | Wzmocnienie całkowite regulatora prądu przy sterowaniu bezczujnikowym wektorowym 2           | 0 ~ 10000   | 120                 |

Proces poprzedzający autotuning (wprowadzenie parametrów silnika, wybór rodzaju autotuningu) jest identyczny jak w punkcie 8.1.11. (sterowanie bezczujnikowe wektorowe 1).

**CON-20 (SL2 G View Sel)** – po wybraniu opcji 1, użytkownik ma do wyboru cały szereg wzmocnień (par. CON-23 do 32) aplikowane dla rotacji silnika w przedziale prędkości wyższych niż połowa obrotów znamionowych. W przypadku wybrania cyfry 0 – parametry te nie są wyświetlane.

**CON-21 (ASR-SL P Gain1) , CON-22 (ASR-SL I Gain1)** – Wzmocnienie regulatora prędkości PI przy sterowaniu wektorowym bezczujnikowym 2 może być zmieniana. W regulatorze tym wzmocnienie jest proporcjonalne do błędu prędkości i posiada charakterystykę wzmacniającą moment wyjściowy przy zwrocie tego błędu. Wynikiem tego jest szybsze działanie regulatora na zmiany błędu prędkości. Jeśli praca regulatora jest niezadawalająca, powinno się podnosić poziome wzmocnienia P i obniżyć wzmocnienie całkowite I. W przypadku zbyt dużego podniesienia i obniżenia I, mogą pojawić się oscylacje.

**CON-23 (ASR-SL P Gain2) , CON-24 (ASR-SL I Gain2)** – Parametry te są widziane kiedy CON-20 = 1. Parametr służy do lepszej regulacji w zakresie prędkości wyższych niż połowa częstotliwości znamionowej. Parametr ten jest procentową wartością par. CON-21 (ASR-SL P Gain 1). Im mniejsza wartość parametru od 100%, tym szybsza jest odpowiedź. Dla przykładu jeśli CON-21 = 50% i CON-23 = 50% to finalnie wzmocnienie P regulatora

prędkości do zakresu  $\frac{1}{2}$  i wyżej wyniesie 25%. Podobnie jest dla par. CON-24, gdzie jest on procentową wartością par. CON-22. Czyli jeśli CON-22 wynosi 100ms, CON-24 = 50% to finalnie wartość wzmacnienia I wyniesie 200ms.

2) Wzmocnienie regulatora dla sterowania strumienia magnetycznego

**CON-23 (Observer Gain1), CON-24 (Observer Gain2), CON-25 (Observer Gain3)** –

Dla sterowania bezczujnikowego wektorowego 1, regulator kontroluje jakie wartości prądu statora i strumienia magnetycznego są niezbędne. Wzmocnienie CON-23 jest dla niskich prędkości, CON-24 dla średnich w wysokich częstotliwości, natomiast CON-25 dla sterowania momentowego. Zalecane jest nie zmienianie tych parametrów od wartości fabrycznych.

3) Wzmocnienie szacowania prędkości

**CON-29 (S-Est P Gain 1), CON-30 (S-Est I Gain 1)** – Parametry te służą do delikatnego nastawiania wskazania prędkości, jeśli wyświetlana wartość nie jest zgodna rzeczywistością. Pomocny też jest w przypadku wibracji lub silnych wahań prądu przy starcie przemiennika.

**CON-31 (S-Est P Gain2), CON-32 (S-Est I Gain 2)** - Doregulowanie wskazania prędkości dla regulatora przy pracy w zakresie powyżej połowy niż częstotliwość znamionowa . Jest to procentowa wartość par CON-29 i CON-30.

**CON-34 (SL2 OVM Perc)** – Zazwyczaj napięcie wejściowe jest liniowe w stosunku do napięcia wyjściowego w zakresie niższym niż 100%. W parametrze tym nastawiamy wartość napięcia przy sterowaniu wektorowym bezczujnikowym 2, która jest ograniczeniem modulowania przemiennika. Dla obciążeń, w których na starcie jest duże uderzenie obciążenia, może się pojawić błąd napięcia zasilającego, aby tego uniknąć (fabrycznie wartość wynosi 120%) można podnieść tą wartość.

Przykład zastosowania. Sterowanie bezczujnikowe wektorowe 2 jest ściśle uzależnione od charakterystyki silnika i obciążenia, koniecznym jest czasami zmiana wzmacnień.

Najpierw jeśli zauważalnym jest niestabilna praca przy częstotliwościach 2-3Hz lub utyki przy starcie należy podnieść par CON-22 dwukrotnie od wartości fabrycznych. Po drugie jeśli obciążenie jest silnie generatorowe i duża energia wraca do przemiennika należy zmienić par. CON-21 do wartości 50%. Jeśli to nie daje rezultatów należy wrócić par. CON-22 do wartości fabrycznej i nastawić par CON-30 na 50%.

### 8.1.13. Sterowanie wektorowe czujnikowe

Sterowanie wektorowe z użyciem czujnika w postaci enkodera jest najbardziej precyzyjnym sterowaniem silnika.

| Kod    | Nazwa na ekranie       |                                                                                                  | Nastawa       |             |                                                             |         |
|--------|------------------------|--------------------------------------------------------------------------------------------------|---------------|-------------|-------------------------------------------------------------|---------|
| DRV-09 | Control Mode           | Wybór trybu sterowania przemiennika                                                              | 4             | Vector      | Sterowanie wektorowe z enkoderem                            |         |
| DRV-21 | Hz/Rpm Sel             | Wybór jednostki prędkości                                                                        | 0             | Hz Display  | Jednostka prędkości w hercach [Hz]                          | Hz/rpm  |
|        |                        |                                                                                                  | 1             | Rpm Display | Jednostka prędkości w obr/min                               |         |
| BAS-20 | AutoTuning             | Automatyczny autotuning parametrów silnika przez przemiennik                                     | 0             | All         | Pełny autotuning silnika (uwaga!!!) z pełną rotacją silnika |         |
| CON-09 | PreEx Time             | Czas wzbudzenia wstępnego przed startem                                                          | 0 ~ 60[s]     |             |                                                             | 1[s]    |
| CON-10 | Flux Force             | Poziom dodatkowego strumienia przy wzbudzeniu silnika                                            | 100 ~ 500[%]  |             |                                                             | 100[%]  |
| CON-11 | Hold Time              | Czas trzymania napięcia na wyjściu przemiennika po zatrzymaniu                                   | 0 ~ 60[s]     |             |                                                             | 1[s]    |
| CON-12 | ASR P Gain 1           | Wzmocnienie proporcjonalne regulatora prędkości przy sterowaniu wektorowym z enkoderem           | 10 ~ 500[%]   |             |                                                             | 50[%]   |
| CON-13 | ASR I Gain 1           | Wzmocnienie całkujące regulatora prędkości przy sterowaniu wektorowym z enkoderem                | 10 ~ 9999[ms] |             |                                                             | 300[ms] |
| CON-15 | ASR P Gain 2           | Dodatkowe wzmocnienie proporcjonalne regulatora prędkości przy sterowaniu wektorowym z enkoderem | 10 ~ 500[%]   |             |                                                             | 50[%]   |
| CON-16 | ASR I Gain 2           | Dodatkowe wzmocnienie całkujące regulatora prędkości przy sterowaniu wektorowym z enkoderem      | 10 ~ 9999[ms] |             |                                                             | 300[ms] |
| CON-18 | Gain SW Freq           |                                                                                                  | 0 ~ 120[Hz]   |             |                                                             | 0[Hz]   |
| CON-19 | Gain SW Delay          |                                                                                                  | 0 ~ 100[s]    |             |                                                             | 0.1[s]  |
| CON-51 | ASR Rev LPF            | Czas filtrowania wejścia regulatora prędkości dla sterowania wektorowego z enkoderem             | 0 ~ 20000[ms] |             |                                                             | 0[ms]   |
| CON-52 | Torque Out LPF         | Czas filtrowania wyjścia regulatora prędkości dla sterowania wektorowego z enkoderem             | 0 ~ 2000[ms]  |             |                                                             | 0[ms]   |
| CON-53 | Torque Lmt Src         | Wybór sposobu ograniczania momentu                                                               | 0             | Keypad-1    | Klawiatura (zmiana częstotliwości z potwierdzeniem)         |         |
| CON-54 | FWD + Trq Lmt Note 19) | Ograniczenie momentu w kier. Do przodu dla pracy silnikowej                                      | 0 ~ 200[%]    |             |                                                             | 180[%]  |
| CON-55 | FWD - Trq Lmt          | Ograniczenie momentu w kier. Do przodu dla pracy regeneratywnej                                  | 0 ~ 200[%]    |             |                                                             | 180[%]  |

|            |                 |                                                                 |               |            |                                                       |        |
|------------|-----------------|-----------------------------------------------------------------|---------------|------------|-------------------------------------------------------|--------|
| CON-56     | REV + Trq Lmt   | Ograniczenie momentu w kier. Do tyłu dla pracy silnikowej       | 0 ~ 200[%]    |            |                                                       | 180[%] |
| CON-57     | REV – Trq Lmt   | Ograniczenie momentu w kier. Do przodu dla pracy regeneratywnej | 0 ~ 200[%]    |            |                                                       | 180[%] |
| CON-58     | Torque Bias Src | Wybór źródła jakim będzie dodawana wartość offsetu              | 0             | Keypad-1   | Klawiatura (zmiana częstotliwości z potwierdzeniem)   |        |
| CON-59     | Torque Bias     | Wartość offsetu dodawanego do wartości zadanej                  | -120 ~ 120[%] |            |                                                       | 0[%]   |
| CON-60     | Torque Bias FF  | Wartość dodawana do offsetu na skompensowanie rotacji           | 0 ~ 100[%]    |            |                                                       | 0[%]   |
| IN-65 ~ 75 | Px Define       | Definiowanie funkcji wejścia cyfrowego Px                       | 36            | Asr Gain 2 | Zmiana sposobu wzmocnienia przy sterowaniu wektorowym |        |
| IN-65 ~ 75 | Px Define       | Definiowanie funkcji wejścia cyfrowego Px                       | 37            | ASR P/PI   | Wyłączenie członu całkującego regulatora PID          |        |

### 1) Przygotowanie przed uruchomieniem:

Należy odłączyć obciążenie od wału silnika oraz wprowadzić następujące parametry z tabliczki znamionowej silnika.

DRV-14 : Moc znamionowa silnika

BAS-11: Liczba biegunów silnika

BAS-12: Poślizg znamionowy silnika

BAS-13 : Prąd znamionowy silnika

BAS-15: Napięcie znamionowe silnika

BAS-16:Sprawność silnika

### 2) Należy podłączyć kartę 60n koderem60 do przemiennika

Ustaw parametr APO-01 (Wybór pracy enkodera) jako „Feedback” i wprowadź następujące parametry odnośnie enkodera:

|        |                 |                                     |           |                |                      |
|--------|-----------------|-------------------------------------|-----------|----------------|----------------------|
| APO-01 | Enc Option Mode | Wybór trybu pracy enkodera          | 0         | FeedBack       | Enkoder jako zwrotna |
| APO-04 | Enc Type Sel    | Rodzaj zastosowanego enkodera       | 0         | Line Driver    | Liniowy              |
|        |                 |                                     | 1         | Totem 60n Com  | PUSH-Pull            |
|        |                 |                                     | 2         | Open Collector | Otwarty kolektor     |
| APO-05 | Enc Pulse Sel   | Wybór użytych sygnałów z enkodera   | 0         | (A+B)          |                      |
|        |                 |                                     | 1         | -(A+B)         |                      |
|        |                 |                                     | 2         | A              |                      |
| APO-06 | Enc Pulse Num   | Liczka impulsów 60n kodere na obrót | 10 ~ 4096 |                |                      |

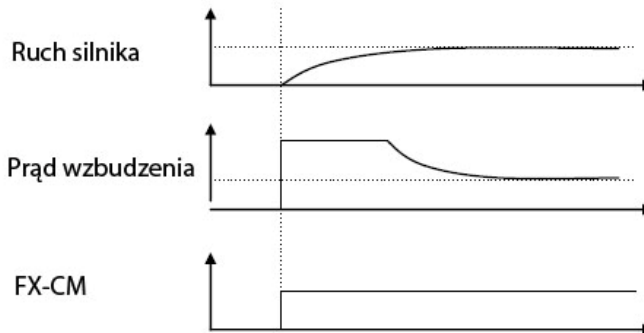
|        |             |                                                            |   |
|--------|-------------|------------------------------------------------------------|---|
| APO-08 | Enc Monitor | Wartość wejścia pulsowego odzwierciedlona na obroty lub Hz | - |
|--------|-------------|------------------------------------------------------------|---|

3) Należy wykonać autotuning enkodera:

|        |            |                                                              |   |              |                                             |
|--------|------------|--------------------------------------------------------------|---|--------------|---------------------------------------------|
| BAS-20 | AutoTuning | Automatyczny autotuning parametrów silnika przez przemiennik | 4 | Encoder Test | Test enkodera przy pracy z kartą enkoderową |
|--------|------------|--------------------------------------------------------------|---|--------------|---------------------------------------------|

4) **CON-09 (PreExt Time)** – czas wstępnego wzbudzenia silnika przez startem przemiennika

**CON-10 (FluxForce)** – czas wstępnego wzbudzenia można skrócić poprzez ustawienie siły strumienia w silniku. Charakterystyka wzrastania strumienia w silniku do wartość znamionowej pokazana jest poniżej. Do ograniczenia czasu wzbudzenia do wartości znamionowej przemiennik dodaje skierowany strumień dodatkowy większy niż znamionowy i przy dalszym wzbudzaniu silnika strumień pozostaje w przybliżeniu na poziomie znamionowego, powoli zmniejszając strumień dodatkowy.



5) Wzmocnienia

**CON-12 (ASR P Gain1) CON-13 (ASR I Gain1)** – nastawa członu proporcjonalnego i całującego regulatora prędkości. Im większe P tym reakcja za zmiany szybsza. Im większe I tym reakcja wolniejsza. Niewłaściwy dobór wzmocnień może powodować oscylacje.

**CON-15 (ASR P Gain2) CON-16 (ASR I Gain2)** – Osobne wzmocnienie regulatora prędkości może być użyta zależnie od rotacji silnika i obciążenia. Wzmocnienia te są zależne od parametrów CON-18 i CON-19

**CON-51 (ASR Ref LFP)** – Czas filtrowania wejścia regulatora prędkości dla sterowania wektorowego z 61n koderem

**CON-52 (Torque Out LFP)** - Czas filtrowania wyjścia regulatora prędkości dla sterowania wektorowego z enkoderem. Dostępne zarówno przy sterowaniu momentowym i prędkościowym

**CON-48 (ACR P-Gain), CON-49 (ACR I-Gain)** – Wzmocnienia działające zarówno dla sterowania bezczujnikowego prędkościowego i momentowego. Nastawa wzmocnienia prądowego dla regulatora PI.

#### **IN-65~75**

**36: ASR P-Gain** –po aktywacji wejścia z tą funkcją wzmocnienie będzie zmienione po czasie z par CON-19

**37: ASR P/PI** – po aktywacji wejścia z tą funkcją człon całkujący regulatora będzie nieaktywny

#### 6) Ograniczenie momentu

Rozmiar referencji momentu jest nastawiany poprzez ograniczenie wyjścia regulatora prędkości.

**CON-53 (Torque Lmt Src)** – Wybór sposobu ograniczania momentu, Wybór jest spośród klawiatury, wejść analogowych i komunikacji. Nastawa jest procentową wartością momentu znamionowego.

- Nastawa poprzez klawiaturę

**CON-54 (FWD+Trq Lmt)** – ograniczenie momentu w kierunku pracy do przodu przy pracy silnikowej

**CON-55 (FWD-Trq Lmt)** – ograniczenie momentu w kierunku pracy do przodu przy pracy regeneratywnej

**CON-56 (REV+Trq Lmt)** – ograniczenie momentu w kierunku pracy do tyłu przy pracy silnikowej

**CON-57 (REV-Trq Lmt)** – ograniczenie momentu w kierunku pracy do tyłu przy pracy regeneratywnej

- Nastawa poprzez wejścia analogowe prądowe I1 i napięciowe V1

Maksymalna wartość momentu dla tego sposobu ograniczenia jest ustawiana w par IN-02 (Torqueat 100%). Jeśli ustawimy tam 200% i używamy sygnały napięciowego V1, oznacza to, że 200% uzyskamy przy 10V na wejściu. Dla nastawy momentu innej niż klawiatura, nastawiona wartość jest pokazywana w trybie monitorowania MON-20 (Torque Limit) wybierane w par. CNF-06 ~ 08.

Nastawa offsetu momentu

**CON-58 (Trq Bias Src)** – Wybór źródła jakim dodawana będzie wartość offsetu dodana do wartości nastawionej.

#### **IN-65~75**



**48: Trq Bias** –po aktywacji wejścia z tą funkcją wartość momentu offsetowego jest dodawana do wartości zadanej poprzez klawiaturę. Analog lub komunikacja są ignorowane.

**CON-60 (Trq Bias FF)** – wartość dodawana do offsetu na skompensowanie strat z kierunku rotacji silnika. Jeśli wpisze wartość ujemną, wartość będzie odejmowana.

**CON-11 (Hold Time)** – czas w którym po zatrzymaniu silnika przemiennik utrzymuje napięcie na wyjściu przemiennika



#### 8.1.14. Sterowanie momentowe

Obroty silnika są stałe podczas gdy regulowana jest wartość momentu wyjściowego. Wartość prędkości jest determinowana przez obciążenie.

##### 1) Nastawy trybu momentowego

| Kod    | Nazwa na ekranie |                                                                     | Nastawa                 |          |                                                             |          |
|--------|------------------|---------------------------------------------------------------------|-------------------------|----------|-------------------------------------------------------------|----------|
| DRV-02 | Cmd Torque       | Moment zadany                                                       | -180% ~ 180%            |          |                                                             | 0.00 [%] |
| DRV-08 | Trq Fef Src      | Wybór sposobu sterowania momentem                                   | 0                       | Keypad-1 | Klawiatura (zmiana częstotliwości z potwierdzeniem)         |          |
| DRV-09 | Control Mode     | Wybór trybu sterowania przemiennika                                 | 0                       | V/f      | Sterowanie skalarne U/f                                     |          |
| DRV-10 | Torque Control   | Wybór sterowania momentem                                           | 0                       | No       | Nie                                                         | No       |
|        |                  |                                                                     | 1                       | Yes      | Tak                                                         |          |
| BAS-20 | AutoTuning       | Automatyczny autotuning parametrów silnika przez przemiennik        | 0                       | All      | Pełny autotuning silnika (uwaga!!!) z pełną rotacją silnika |          |
| CON-62 | Speed Lmt Src    | Wybór sposobu ograniczania prędkości przy sterowaniu momentowym     | 0                       | Keypad-1 | Klawiatura (zmiana częstotliwości z potwierdzeniem)         |          |
| CON-63 | FWD Speed Lmt    | Ograniczenie prędkości w kier. do przodu dla sterowania momentowego | 0 ~ Częst. Max (DRV-20) |          |                                                             | 60[Hz]   |
| CON-64 | REV Speed Lmt    | Ograniczenie prędkości w kier. do tyłu dla sterowania               | 0 ~ Częst. Max (DRV-20) |          |                                                             | 60[Hz]   |

|            |                |                                                                    |               |              |                                                       |
|------------|----------------|--------------------------------------------------------------------|---------------|--------------|-------------------------------------------------------|
|            |                | momentowego                                                        |               |              |                                                       |
| CON-65     | Speed Lmt Gain | Nastawa współczynnika zwalniania przy osiągnięciu limitu prędkości | 100 ~ 5000[%] |              |                                                       |
| IN-65 ~ 75 | Px Define      | Definiowanie funkcji wejścia cyfrowego Px                          | 35            | Speed/Torque | Wybór pomiędzy sterowaniem prędkościowym i momentowym |

DRV-09 (Control Mode) – wybierz tryb sterowania jako Bezczylnikowe wektorowe 1, 2 lub wektorowe

DRV-10 ( Torque Control) – Wybór sterowania momentowego. Nastawa „Yes” aktywuje funkcję.

## 2) Nastawa momentu

Nastawa momentu jest podobna jak nastawiane częstotliwości.

**DRV-08 (Trq Ref Src)** – Nastawa sposobu zadawania momentu spośród klawiatury, wejść analogowych i komunikacji

## 3) Ograniczenie prędkości

Podczas sterowania momentowego prędkość jest zależna od obciążenia i może rosnać do niepożądanego wysokiego częstotliwości. Możemy ograniczać tą prędkość przy pracy momentowej.

**CON-62 (Speed Lmt Src)** – Wybór sposobu ograniczenia prędkości.

Dla ograniczenia prędkości poprzez klawiaturę mamy możliwość ograniczenia w kierunku pracy do przodu (CON-63) i do tyłu (CON-64)

**CON-65 (Speed Lmt Gain)** – Nastawa współczynnika zwalniania przy osiągnięciu limitu prędkości

**IN-65 ~ 75: 35 (Speed/Torque)** – wybór pomiędzy sterowaniem prędkościowym i momentowym

### 8.1.15. Funkcja Droop „opadania”

Funkcja służy zapobieganiu nasyceniu regulatora prędkości przy sterowaniu wektorowym lub gdy występuje balans obciążenia kiedy jedno obciążenie jest sterowane przez kilka regulatorów.

| Kod    | Nazwa na ekranie |                                                      | Nastawa    |        |
|--------|------------------|------------------------------------------------------|------------|--------|
| CON-66 | Droop Perc       | Nastawa współczynnika prędkości do momentu           | 0 ~ 100[%] | 0[%]   |
| CON-67 | Droop St Trq     | Wartość momentu od którego działa funkcja "opadania" | 0 ~ 100[%] | 100[%] |

**CON-66 (Droop Perc)** – nastawa współczynnika odnośnie nastawy prędkości do momentu znamionowego silnika

**CON-67 (Droop St Trq)** – Wartość momentu ,od którego funkcja zaczyna działać

$$Droop\ speed = Maximum\ frequency \times DroopPerc \times \frac{Torque\ reference - DroopStTorque}{100\% torque - DroopStTorque}$$

### 8.1.16. Zmiana sterowania prędkościowego / momentowego

Funkcja możliwa tylko przy sterowaniu wektorowym czujnikowym. Poprzez wejście przemiennika możemy wybrać rodzaj sterowania prędkościowego czy momentowego

| Kod        | Nazwa na ekranie |                                                                            | Nastawa    |              |                                                       |
|------------|------------------|----------------------------------------------------------------------------|------------|--------------|-------------------------------------------------------|
|            |                  |                                                                            | 35         | Speed/Torque | Wybór pomiędzy sterowaniem prędkościowym i momentowym |
| IN-65 ~ 75 | Px Define        | Definiowanie funkcji wejścia cyfrowego Px                                  |            |              |                                                       |
| CON-68     | SPD/TRQ<br>Acc T | Czas przyspieszania po przełączeniu trybu sterowania wejściem przemiennika | 0 ~ 600[s] |              | 20[s]                                                 |
| CON-69     | SPD/TRQ<br>Dec T | Czas hamowania po przełączeniu trybu sterowania wejściem przemiennika      | 0 ~ 600[s] |              | 30[s]                                                 |

Jeśli wejście (ustawione na 35) aktywujemy przy sterowaniu wektorowym momentowym (DRV-09: Vector; DRV-10: Yes) to praca zmieni się na tryb prędkościowy z czasami przyspieszania/hamowania wg par CON-68/69.

Jeśli wejście (ustawione na 35) aktywujemy przy sterowaniu wektorowym prędkościowym, natychmiast sterowanie przechodzi w tryb momentowy.

### 8.1.17. Kinetyczne buforowanie energii

W przypadku występowaniu zbyt niskiego zasilania, napięcie an szynie DC spada i pojawia się błąd zbyt niskiego napięcia zasilania. Funkcja ta kontroluje wyjście przemiennika podczas takiej sytuacji i stara się utrzymać jak najdłużej wartość napięcia na poziomie właściwym dla pracy.

| Kod    | Nazwa na ekranie         |                                                              | Nastawa      |     |        |
|--------|--------------------------|--------------------------------------------------------------|--------------|-----|--------|
|        |                          |                                                              | 0            | No  | No     |
| CON-77 | KEB select               | Wybór pracy z kinetycznym buforowaniem energii               | 1            | Yes |        |
| CON-78 | KEB Start Lev<br>Note20) | Poziom początkowy działania kinetycznego buforowania energii | 110 ~ 140[%] |     | 125[%] |
| CON-79 | KEB Stop Lev             | Poziom końcowy działania kinetycznego buforowania energii    | 130 ~ 145[%] |     | 130[%] |
| CON-80 | KEB Gain                 | Wzmocnienie kinetycznego buforowania energii                 | 0 ~ 2000     |     | 1000   |

**CON-77 (KEB Select)** – Wybór pracy z kinetycznym buforowaniem energii w przemienniku. Przy ustawieniu 0 przemiennik działa wg standardowych ustawień hamowanie jest do momentu obniżenia napięcia na szynie DC poniżej wartości fabrycznych. Przy ustawieniu 1, moduł DC działa na zasadzie regeneratywnej przy pracy z oddawaniem energii przez silnik.

**CON-78 (KEB Start Lev) CON-79 (KEB Stop Lev)** – Punkty startu i końca buforowania energii na podstawie poziomu niskiego napięcia (100%). Poziom stop musi być większy niż start.

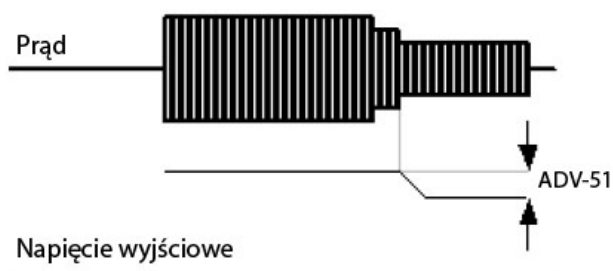
**CON-80 (KEB Gain)** – Wzmocnienie używane do kontroli kinetycznego buforowania energii używający moment bezwładności obciążenia. Jeśli inercja jest duża, wzmocnienie powinno być niskie. Jeśli w czasie używania tej funkcji silnik wibruje należy ustawić ten parametr na połowę poprzedniej wartości. Należy też zwrócić uwagę, aby nie ustawiać tego wzmocnienia zbyt nisko gdyż wtedy może występować błąd zbyt niskiego napięcia.

### 8.1.18. Funkcja oszczędzania energii

Manualne oszczędzanie energii

| Kod    | Nazwa na ekranie |                                                                                                                               | Nastawa         |        |                                                   |
|--------|------------------|-------------------------------------------------------------------------------------------------------------------------------|-----------------|--------|---------------------------------------------------|
| ADV-50 | E-Save Mode      | Wybór funkcji oszczędzania energii                                                                                            | 0               | Manual | Ręczne ustawienie parametrów oszczędzania energii |
| ADV-51 | Energy Save      | Poziom obniżenia napięcia (przy manualnym ustawieniu oszczędzania energii) przy prądzie obciążenia niższym niż biegu jałowego | 0 ~ 30[%] 30[%] |        |                                                   |

W przypadku kiedy prąd wyjściowy przemiennika jest niższy niż prąd ustawiony w par. BAS-14 (prąd pracy bez obciążenia), napięcie wyjściowe jest redukowane do poziomu z par. ADV-51. Funkcja nie działa przy przyspieszaniu i hamowaniu .



## Automatyczne oszczędzanie energii

| Kod    | Nazwa na ekranie |                                    | Nastawa |      |                                                                                                    |
|--------|------------------|------------------------------------|---------|------|----------------------------------------------------------------------------------------------------|
| ADV-50 | E-Save Mode      | Wybór funkcji oszczędzania energii | 0       | Auto | Automatyczny tryb oszczędzania energii przez przemiennik na podstawie parametrów prądowych silnika |

Przemiennik sam kalkuluje poziom oszczędzania energii na podstawie prądów znamionowych, pracy bez obciążenia i aktualnego na wyjściu przemiennika.

Przy funkcji oszczędzania energii, czas przyspieszania i hamowania w trakcie zmian częstotliwości może być dłuższy niż ustawiony w parametrach.

### 8.1.19. Funkcja szukania prędkości

Funkcja służąca do uniknięcia błędu, który może wystąpić w czasie, kiedy napięcie jest na wyjściu przemiennika podczas kiedy silnik jest zatrzymany lub rotuje wybiegiem.

| Kod         | Nazwa na ekranie |                                                      | Nastawa                                                  |                                           |                    |                                      |
|-------------|------------------|------------------------------------------------------|----------------------------------------------------------|-------------------------------------------|--------------------|--------------------------------------|
| CON-71      | Speed Search     | Funkcja szukania prędkości                           | 0000 ~ 1111                                              |                                           |                    | 0000                                 |
|             |                  |                                                      | 1                                                        | szukanie prędkości podczas przyspieszania |                    |                                      |
|             |                  |                                                      | 2                                                        | ponowny start po awarii                   |                    |                                      |
|             |                  |                                                      | 3                                                        | restart po zaniku napięcia                |                    |                                      |
|             |                  | 4                                                    | automatyczny restart przy błędzie zbyt niskiego napięcia |                                           |                    |                                      |
| CON-72      | SS Sup-Current   | Kontrola prądu podczas szukania prędkości            | 80 ~ 200[%]                                              |                                           |                    | do 75kW<br>150[%]<br>powyżej<br>100% |
| CON-73      | SS P Gain        | Wzmocnienie P dla regulatora przy szukaniu prędkości | 0 ~ 9999                                                 |                                           |                    | 100                                  |
| CON-74      | SS I Gain        | Wzmocnienie I dla regulatora przy szukaniu prędkości | 0 ~ 9999                                                 |                                           |                    | 200                                  |
| CON-75      | SS Block Time    | Czas blokowania wyjścia przed szukaniem prędkości    | 0 ~ 60[s]                                                |                                           |                    | 1[s]                                 |
| OUT-31 ~ 32 | Relay 1,2        | Definiowanie funkcji wyjścia przekaźnikowego 1/2     | 19                                                       | Speed Search                              | Szukanie prędkości |                                      |
| OUT-33      | Q1 Define        | Definiowanie funkcji wyjścia przekaźnikowego Q1      |                                                          |                                           |                    |                                      |

**CON-71 (Speed Search)** – Wybór czterech rodzajów funkcji szukania prędkości.

Ustawienia jest na zasadzie bitów. Funkcja aktywna (czyli bit aktywny) to kreska ustawiona na poziomie górnym.

Bit ustawiony (ON)



Bit nie ustawiony (OFF)



Bit 1 (pierwszy z prawej) –szukanie prędkości podczas przyspieszania

Podczas kiedy załączymy przemiennik i zostanie na wyjście podane napięcie, a silnik podłączony do przemiennika obraca się z uwagi na obciążenie, przemiennik przechwyci rotujący silnik przez zatrzymania go oraz bez wskazana błędu

Bit 2 – ponowny start po awarii

Kiedy bit 2 jest aktywny i par PRT-08 (reset po awarii) ustawiony jest na „Yes” ,przyspieszanie jest wykonywane do częstotliwości jaka była przed wystąpieniem awarii

Bit 3 – Restart po zaniku napięcia

W momencie kiedy następuje momentalne odcięcie napięcia na wejściu przemiennika, pojawia się błąd zbyt niskiego napięcia. Przyspieszanie z funkcją szukania prędkości występuje przed zaistnieniem tego błędu



Bit 4 – automatyczny restart przy błędzie zbyt niskiego napięcia

Przy zaniku zasilania przemiennik kontroluje silnik do momentu kiedy napięcie na szynie DC osiągnie wartość minimalną i wtedy pojawi się błąd zbyt niskiego napięcia zasilania. Jeśli sygnał pracy urządzenia będzie na stałe i ustawimy parametr ADV-10 (autorestart po

podaniu zasilania) ustawimy na „Yes” autorestart będzie tylko w przypadku gdy przemiennik całkowicie się wyłączy. Jeśli chcemy aby autorestart był też w przypadku krótkotrwałego zaniku zasilania (w momencie kiedy przemiennik pokazuje błąd) należy ustawić bit 3 na ON.

**CON-72 (SS Sup-Current)** – Kontrola prądu podczas szukania prędkości na podstawie prądu znamionowego. Wzmocnienia regulatora ustawiane są w par. ADV-62 i ADV-63

**CON-75 (SS Block Time)** – Czas blokowania wyjścia przed funkcją szukania prędkości. Szukanie prędkości jest głównie pomocne przy obciążeniach z dużą inercją. W przypadku obciążeń z dużym tarciem, należy używać restartu po zatrzymaniu.

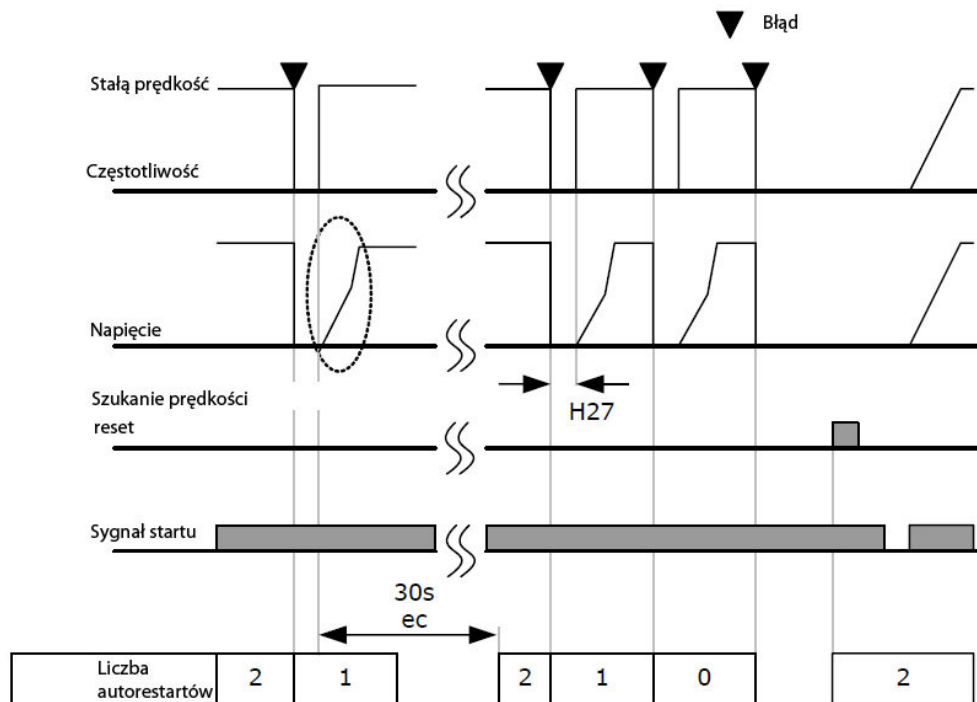
### 8.1.20. Automatyczny restart po ustaniu awarii

| Kod    | Nazwa na ekranie |                                                                         | Nastawa   |        |
|--------|------------------|-------------------------------------------------------------------------|-----------|--------|
| PRT-08 | RST Restart      | Automatyczny restart po skasowaniu awarii lub jej automatycznego zaniku | 1         | Yes    |
| PRT-09 | Retry Number     | Liczba prób autorestartu                                                | 0 ~ 10    | 0      |
| PRT-10 | Retry Delay      | Czas pomiędzy próbami restartu                                          | 0 ~ 60[s] | 1.0[s] |

Przemiennik posiada funkcję automatycznej pracy bezobsługowej w przypadku kiedy awarią bądź błąd był przemijający. Jeśli ustawimy par PRT-09 jako aktywny w par. PRT-09 możemy ustawić liczbę prób automatycznego powrotu do pracy oraz w PRT-10 czas jaki ma upłynąć pomiędzy próbami. Jeśli po zadanej liczbie autorestartów awaria nie ustąpiła przemiennik zatrzyma się i będzie czekał na potwierdzenie awarii przez obsługę.

W przypadku gdy po kolejnym autorestarcie przemiennik będzie pracował przez 60sek to liczba autorestartów zostanie skasowana do 0.

Automatyczny restart po wystąpieniu awarii nie jest realizowany jeśli wystąpił błąd zbyt niskiego napięcia, zatrzymanie bezpieczeństwa BX, przegrzania przemiennika i błędu wewnętrznego (HW Diag)



### 8.1.21. Częstotliwość nośna (głośna praca silnika)

| Kod    | Nazwa na ekranie |                                               | Nastawa      |               |        |
|--------|------------------|-----------------------------------------------|--------------|---------------|--------|
| CON-04 | Carrier Freq     | Częstotliwość nośna (taktowania) przemiennika | poniżej 22kW | 0.7 ~ 15[kHz] | 5[kHz] |
|        |                  |                                               | 30-45kW      | 0.7 ~ 10[kHz] | 5[kHz] |
|        |                  |                                               | 55-75kW      | 0.7 ~ 7[kHz]  | 5[kHz] |
|        |                  |                                               | 90-110kW     | 0.7 ~ 6[kHz]  | 3[kHz] |
|        |                  |                                               | 132-160kW    | 0.7 ~ 5[kHz]  | 3[kHz] |
| CON-05 | PWM Mode         | Tryb modulacji PWM                            | 0            | Normal PWM    | Normal |
|        |                  |                                               | 1            | Leakage PWM   |        |

CON-04 (Carrier Freq) – Moduł IGBT w przemienniku pracuje przełączając się na bardzo wysokich częstotliwościach dając napięcie na wyjściu silnika. Częstotliwość pracy nazywana jest częstotliwością nośną. Zdarza się, że częstotliwość ta może wprowadzać rezonans w silniku i powodować głośną pracę. Należy wtedy zwiększyć częstotliwość nośną pracy,

CON-05 (PWMMode) – Starty mocy i upływ prądu można zredukować zależnie od obciążenia. Przy wybraniu „Normal PWM” obniżamy straty mocy i upływ niż przy pracy „Leakage PWM” ale przez to możemy zauważyć głośniejszą pracę silnika.

1) zależność temperatury otoczenia na prąd znamionowy przemiennika dla obciążenia zmiennie momentowego (VT)





2) zależność prądu znamionowego gwarantowanego zależnie od obciążenia i częstotliwości nośnej

| Inverter Capacity |                           | 0.75~7.5kW | 11~22kW | 30~75kW |
|-------------------|---------------------------|------------|---------|---------|
| CT Load           | Normal Temperature(25 °C) | 10kHz      | 10kHz   | 5kHz    |
|                   | High Temperature(40 °C)   | 7kHz       | 7kHz    | 4kHz    |
|                   | High Temperature(50 °C)   | 5kHz       | 5kHz    | 4kHz    |
| VT Load           | Normal Temperature(25 °C) | 7kHz       | 7kHz    | 3kHz    |
|                   | High Temperature(40 °C)   | 2kHz       | 2kHz    | 2kHz    |

### 8.1.22. Funkcja 2-go silnika

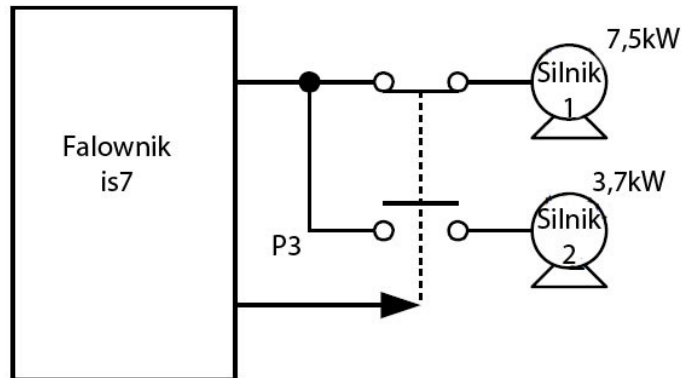
Funkcja niezbędna przypadku sterowania jednym przemiennikiem na przemian dwóch różnych silników.

| Kod         | Nazwa na ekranie |                                                                 | Nastawa  |           |                      |
|-------------|------------------|-----------------------------------------------------------------|----------|-----------|----------------------|
| IN-65 do 75 | Px Define        | Definiowanie funkcji wejścia cyfrowego P1 – P8 (P9-P11 w opcji) | 26       | 2nd Motor | Funkcja 2-go silnika |
| M2-04       | M2-Acc Time      | Czas przyspieszania 2-go silnika                                | 0 ~ 600s | do 75kW   | 20[s]                |
|             |                  |                                                                 |          | od 90kW   | 60[s]                |

Jeśli jedno z wejść wielofunkcyjnych ustawimy na funkcję 2-go silnika (IN-65 ~75 = 26) pojawi się grupa M2.

W przypadku aktywacji wejścia z tą funkcją przemiennik steruje silnikiem wg parametrów w grupy M2. W par. M2-08 nie ma możliwości wyboru sterowania skalarnego z enkoderem.

Przykład dla silników 3.7kW i 7,5kW i użycia wejścia P3.



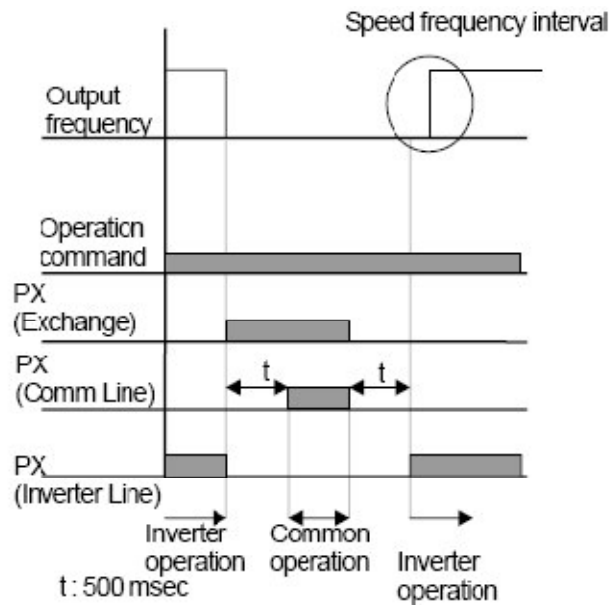
Przy takiej pracy należy dobierać moc przemiennika na silnik o większej mocy.

### 8.1.23. Praca z By-passem

| Kod         | Nazwa na ekranie |                                                                 | Nastawa |               |                                     |
|-------------|------------------|-----------------------------------------------------------------|---------|---------------|-------------------------------------|
|             |                  |                                                                 |         |               |                                     |
| IN-65 do 75 | Px Define        | Definiowanie funkcji wejścia cyfrowego P1 – P8 (P9-P11 w opcji) | 16      | Exchange      | Zmiana sposobu zasilania na By-pass |
| OUT-31 ~ 32 | Relay 1,2        | Definiowanie funkcji wyjścia przekaźnikowego 1/2                | 17      | Inverter Line | Szukanie prędkości                  |
| OUT-33      | Q1 Define        | Definiowanie funkcji wyjścia przekaźnikowego Q1                 | 18      | Comm Line     |                                     |

Praca przemiennika z obciążeniem może być zmieniona na zasilanie bezpośrednie lub odwrotnie.

Po aktywacji wejścia ustawionego na funkcję 16 oraz ustawieniu wyjść wielofunkcyjnych na 17 i 18, przemiennik będzie działał z Bypassem.



### 8.1.24. Kontrola wentylatora chłodzącego

| Kod    | Nazwa na ekranie |                                                 | Nastawa |              |                                                                                                                  |            |
|--------|------------------|-------------------------------------------------|---------|--------------|------------------------------------------------------------------------------------------------------------------|------------|
|        |                  |                                                 |         |              |                                                                                                                  |            |
| ADV-64 | FAN Control      | Wybór pracy wentylatora chłodzącego przemiennik | 0       | During RUN   | Praca wentylatora w czasie kiedy przemiennik ma podany sygnał Start lub kiedy wymaga tego temperatura wewnętrzna | During Run |
|        |                  |                                                 | 1       | Always ON    | Wentylator pracuje zawsze kiedy przemiennik ma podane zasilanie                                                  |            |
|        |                  |                                                 | 2       | Temp Control | Praca wentylatora tylko w czasie kiedy temperatura wewnętrzna jest zbyt wysoka                                   |            |

Wentylator chłodzący jest ważną częścią przemiennika i od jego właściwej pracy zależy jakość pracy urządzenia. Mamy kilka możliwości pracy wentylatora

0 – wentylator chłodzący pracuje kiedy przemiennik ma podany sygnał start lub kiedy przemiennik jest przegrzany i wymaga chłodzenia

1 – wentylator pracuje zawsze gdy podane jest zasilanie na jego wejście.

2 - praca wentylatora tylko w przypadku zagrożenia przegraniem się przemiennika

### 8.1.25. Wybór częstotliwości zasilania

| Kod    | Nazwa na ekranie |                                            | Nastawa |      |        |
|--------|------------------|--------------------------------------------|---------|------|--------|
|        |                  |                                            |         |      |        |
| BAS-10 | 60/50Hz Sel      | Częstotliwość znamionowa sieci zasilającej | 0       | 60Hz | 60[Hz] |
|        |                  |                                            | 1       | 50Hz |        |

Fabryczne ustawienie przemiennika to 60Hz. Należy zmienić tę częstotliwość na 50Hz, gdyż ma ona duży wpływ na prawidłowe starowanie silnika przez przemiennik

### 8.1.26. Wybór napięcia znamionowego sieci

| Kod    | Nazwa na ekranie |                                 | Nastawa                   |
|--------|------------------|---------------------------------|---------------------------|
| BAS-19 | AC INput Volt    | Napięcie wejściowe przemiennika | 200 ~ 230V lub 380 ~ 440V |

### 8.1.27. Kopiowanie parametrów do klawiatury

Falownik pozwala na skopiowanie parametrów z przemiennika do klawiatury i odwrotnie.

| Kod    | Nazwa na ekranie |                                                    | Nastawa |     |    |
|--------|------------------|----------------------------------------------------|---------|-----|----|
| CNF-46 | Parameter Read   | Kopiowanie parametrów z przemiennika do klawiatury | 0       | No  | No |
|        |                  |                                                    | 1       | Yes |    |
| CNF-47 | Parameter Write  | Kopiowanie parametrów z klawiatury do przemiennika | 0       | No  | No |
|        |                  |                                                    | 1       | Yes |    |
| CNF-48 | Parameter Save   | Zapisywanie parametrów z pamięci RAM na stałe      | 0       | No  | No |
|        |                  |                                                    | 1       | Yes |    |

CNF-46 (ParameterRead) – kopiowanie parametrów w przemiennika do klawiatury. Parametry, które były przed kopiowaniem w pamięci klawiatury kasują się.

CNF-47 (Parameter Write) – kopiowanie parametrów z klawiatury do falownika. W przypadku błędu w czasie kopiowania, aktualnymi parametrami są istniejące przed kopiowaniem. Jeśli w klawiaturze nie ma parametrów, to na wyświetlaczu pojawi się komunikat :EEP Rom Empty

CNF-48 (Parameter Save) – Ponieważ skopiowane parametry są w pamięci RAM, zostaną one usunięte po wyłączeniu zasilania. Aby zachowały się na stałe należy je zapamiętać parametrem CNF-48

### 8.1.28. Powrót do ustawień fabrycznych.

Po zmianie parametrów można powrócić do parametrów fabrycznych jakie istniały przy dostarczeniu przemiennika i pierwszym uruchomieniu. Można automatycznie powrócić wszystkie parametry jak również tylko poszczególne grupy.

| Kod    | Nazwa na ekranie |                                | Nastawa |         |                 |
|--------|------------------|--------------------------------|---------|---------|-----------------|
| CNF-40 | Parameter Init   | Powrót do ustawień fabrycznych | 0       | No      |                 |
|        |                  |                                | 1       | All Grp | Wszystkie grupy |
|        |                  |                                | 2       | DRV Grp | Grupa DRV       |
|        |                  |                                | 3       | BAS Grp | Grupa BAS       |
|        |                  |                                | 4       | ADV Grp | Grupa ADV       |
|        |                  |                                | 5       | CON Grp | Grupa CON       |
|        |                  |                                | 6       | IN Grp  | Grupa IN        |
|        |                  |                                | 7       | OUT Grp | Grupa OUT       |
|        |                  |                                | 8       | COM Grp | Grupa COM       |
|        |                  |                                | 9       | APP Grp | Grupa APP       |
|        |                  |                                | 10      | AUT Grp | Grupa AUT       |
|        |                  |                                | 11      | APO Grp | Grupa APO       |
|        |                  |                                | 12      | PRT Grp | Grupa PRT       |
| 13     | M2 Grp           | Grupa M2                       |         |         |                 |

### 8.1.29. Zabezpieczanie przed zmianą i ukrywanie parametrów

1) Ukrywanie parametrów hasłem

| Kod     | Nazwa na ekranie |                                | Nastawa  |                         |
|---------|------------------|--------------------------------|----------|-------------------------|
| CNF -50 | View Lock Set    | Aktywacja ukrywania parametrów | 0 ~ 9999 | Un-locked (odblokowany) |
| CNF -51 | View Lock Pw     | Hasło do ukrywania parametrów  | 0 ~ 9999 | Password                |

Użytkownik po wprowadzeniu parametrów w grupie PAR może ukryć je jako niewidoczne używając klawiatury.

**CNF-51:View Lock PW** (hasło ukrywania parametrów) – wprowadzenia hasła dla ukrycia parametrów. Poniżej pokazano procedurę wprowadzania:

- Po przyciśnięciu przycisku PROG w parametrze CNF-51. Fabrycznie wprowadzoną wartością jest 0. Jeśli hasło wprowadzane jest pierwszy raz, wprowadź cyfrę 0.
  - Jeśli wcześniej wprowadzone było hasło, należy je wprowadzić.
  - Jeśli wprowadzisz hasło takie jak było zajęte sterowane wcześniej, wyświetlacz zacznie pulsować i wtedy należy wprowadzić nowe hasło
  - Jeśli wprowadzone hasło nie jest takie jak poprzednie, ciągle będzie aktywne to poprzednie
- Po wprowadzeniu nowego hasła, wyświetli się par. CNF-51

**CNF-50: View Lock Set** (ukrywanie parametrów). Po wprowadzeniu hasła, wyświetla się „Locked: - zabezpieczony i grupa parametrów nie jest wyświetlana na klawiaturze. Po wprowadzeniu ponownie hasła pojawia się „Unlocked” – niezabezpieczony, i ponownie parametry są widoczne.

**UWAGA – należy pamiętać wprowadzone hasło !!!**

## 2) Zabezpieczenie przed zmianą parametrów

| Kod    | Nazwa na ekranie |                                                  | Nastawa  |           |
|--------|------------------|--------------------------------------------------|----------|-----------|
| CNF-52 | Key Lock Set     | Aktywacja zabezpieczenia przed zmianą parametrów | 0 ~ 9999 | Un-locked |
| CNF-53 | Key Lock Pw      | Hasło do zabezpieczenia przed zmianą parametrów  | 0 ~ 9999 | Password  |

Poprzez zabezpieczenie hasłem można zablokować zmianę parametrów w przemienniku.

**CNF-53:KeyLock PW** – Wprowadzanie hasła dla zabezpieczenie przed zmianą parametrów w przemiennika

Procedura jest identyczna jak w par. CNF-51 opisanym powyżej

**CNF-52: Key Lock Set** – Aktywacja zabezpieczenia przed zmianą parametrów. Jeśli wyświetlone jest „locked” nie można zmienić parametrów. Po wprowadzeniu hasła pojawia się „Unlocked” i wtedy mamy pełny dostęp do parametrów.

**UWAGA – należy pamiętać wprowadzone hasło !!!**

## 3) Wyświetlanie tylko zmienionych parametrów

| Kod    | Nazwa na ekranie |                                                                | Nastawa |              |                                                                      |
|--------|------------------|----------------------------------------------------------------|---------|--------------|----------------------------------------------------------------------|
| CNF-41 | Changed Para     | Wybór wyświetlania tylko zmienionych parametrów w przemienniku | 0       | View All     | Wyświetlane są wszystkie parametry                                   |
|        |                  |                                                                | 1       | View Changed | Wyświetlane są tylko zmienione od fabrycznych parametry przemiennika |

Funkcja pozwala za wyświetlanie na klawiaturze tylko parametrów, które zostały zmienione od wartości fabrycznych. Domyślnie można przeglądać wszystkie parametry, po wpisaniu do parametru CNF-41 wartości 1- „View Changed” tylko parametry zmienione wcześniej przez użytkownika są dostępne.

### 8.1.30. Dodawanie parametrów do grupy użytkownika „User Group” USR


| Kod    | Nazwa na ekranie |                                                         | Nastawa |                 |                                            |
|--------|------------------|---------------------------------------------------------|---------|-----------------|--------------------------------------------|
| CNF-42 | Multi Key Sel    | Wybór pracy przycisku wielofunkcyjnego (Multi Function) | 3       | UserGrp Sel Key | Przejdźcie do grupy parametrów użytkownika |
| CNF-45 | UserGrp AllDel   | Kasowanie wszystkich parametrów z grupy użytkownika USR | 0       | No              |                                            |

Użytkownik może zgrupować parametry ważniejsze dla niego parametry do grupy użytkownika. Możliwe jest wybranie do 64 parametrów.

CNF-42: Multi-KeySel - Parametr służy do dedykowania funkcji przycisku wielofunkcyjnego Multi. Jeśli ustawimy go na 3 - „UserGrp Sel Key” wtedy przyciskiem tym przechodzimy do grupy użytkownika.

Jeśli użytkownik nie utworzył tej grupy to mimo dedykacji przycisku, nie przejdziemy nim do tej grupy.

#### 1) Jak wprowadzić parametr do grupy użytkownika USR

1. Jeśli w par. CNF-42 wprowadzone zostanie „UserGrp Sel Key” wyświetli się znak  na górze wyświetlacza klawiatury
2. Przejdź do parametru w grupie, który chcesz wprowadzić do grupy użytkownika USR i naciśnij przycisk wielofunkcyjny MULTI. Dla przykładu jeśli naciśniesz przycisk MULTI w par DRV-01 „Cmd Frequency” pojawi się następujący ekran:



Opis ekranu:

- 1: Grupa i numer parametru w grupie
- 2: Nazwa parametru
- 3: Numer parametru w grupie użytkownika USR pod którym chcesz zapamiętać ten parametr. Jeśli naciśniesz przycisk PROG na numerze 40 to będzie on wprowadzony pod parametrem USR-40

4: Nazwa parametru, który aktualnie jest wprowadzony w par USR-40

5: Wybór wśród jakich wartości użytkownik ma wybór

2) Jak skasować parametr z grupy użytkownika USR

1. Jeśli w par. CNF-42 wprowadzone zostanie „UserGrp Sel Key” wyświetli się znak  na górze wyświetlacza klawiatury

2. Przejdź kursorem do kodu który chcesz usunąć z grupy użytkownika U&M USR

3. Przyciśnij przycisk wielofunkcyjny MULTI

4. Pojawia się komunikat z pytaniem czy skasować

5. Wybierz Yes i przyciśnij przycisk PROG/ENT. Parametr zostanie skasowany

**CNF-45: UserGrp AIIDel** – Kasowanie wszystkich parametrów z grupy użytkownika

### 8.1.31. Dodawanie parametrów do grupy Macro

| Kod | Nazwa na ekranie |                                                             | Nastawa |          |                         |
|-----|------------------|-------------------------------------------------------------|---------|----------|-------------------------|
| 43  | Macro Select     | Wybór aplikacji której parametry są widoczne w grupie Macro | 0       | None     | Brak                    |
|     |                  |                                                             | 1       | Draw App | Aplikacja naciągu       |
|     |                  |                                                             | 2       | Traverse | Aplikacja trawersowania |

Jeśli wybierzesz rodzaj aplikacji w jakiej pracuje przemiennik, odpowiednie funkcje są wybierane przez przemiennik i wprowadzane do grupy Macro.

CNF-43: Macro Select – Wybór aplikacji, dla której przemiennik przenosi odpowiednie parametry do grupy Macro. Wybór jest pomiędzy aplikacjami MC1 (naciągu) i MC2 (trawersowania) które są wyświetlane w grupie User&Macro (U&M).

Funkcja naciągu jest używana do kontroli naciągu lub naprężenia przy pracy w otwartej pętli.

Funkcja trawersowania opisana jest w punkcie 8.1.37.



### 8.1.32. Funkcja Easy start

| Kod    | Nazwa na ekranie |                                                                     | Nastawa |     |
|--------|------------------|---------------------------------------------------------------------|---------|-----|
| CNF-61 | Easy start On    | Wybór funkcji Easy Start po ponownym podaniu zasilania przemiennika | 0       | No  |
|        |                  |                                                                     | 1       | Yes |

Jeśli w par. CNF-61 zostanie wybrane 0 – „Yes” to wszystkie parametry zostaną powrócono do ustawień fabrycznych (tak jak w par. CNF-40 – All Groups) i po ponownym podaniu zasilania przemiennika automatycznie pojawi się procedura łatwego uruchomienia Easy Start (opisana jest w punkcie 4.10)

### 8.1.33. Pozostałe parametry w grupie konfiguracyjnej CNF

| Kod    | Nazwa na ekranie |                                                             | Nastawa        |          |    |
|--------|------------------|-------------------------------------------------------------|----------------|----------|----|
| CNF-02 | LCD Contrast     | Kontrast wyświetlacza LCD na klawiaturze                    | -              | -        |    |
| CNF-10 | Inv S/W Ver      | Wersja oprogramowania przemiennika                          | -              | 1.xx     |    |
| CNF-11 | Keypad S/W Ver   | Wersja oprogramowania klawiatury                            | -              | 1.xx     |    |
| CNF-12 | KPD Title Ver    | Wersja klawiatury LCD                                       | -              | 1.xx     |    |
| CNF-30 | Option-1 Type    | Karta opcyjna zainstalowana w slotach 1-3 w przemienniku    | 0              | None     |    |
| CNF-31 | Option-2 Type    |                                                             | 1              | PLC      |    |
| CNF-32 | Option-3 Type    |                                                             | 2              | Profibus |    |
|        |                  |                                                             | 3              | Ext I/O  |    |
|        |                  |                                                             | 4              | Encoder  |    |
| CNF-44 | Erase All trip   | Kasowanie historii błędów w przemienniku                    | 0              | No       |    |
|        |                  |                                                             | 1              | Yes      |    |
| CNF-60 | Add Title Del    | Uaktualnianie wersji oprogramowania dla klawiatury          | 0              | No       |    |
|        |                  |                                                             | 1              | Yes      |    |
| CNF-62 | WHCount Reset    | Resetowanie licznika Wh                                     | 0              | No       |    |
|        |                  |                                                             | 1              | Yes      |    |
| CNF-74 | Fan Time         | Czas pracy wentylatora chłodzącego przemiennik              | mm/dd/yy hh:mm |          |    |
| CNF-75 | Fan Time Reset   | Resetowanie czasu pracy wentylatora chłodzącego przemiennik | 0              | No       | No |
|        |                  |                                                             | 1              | Yes      |    |

### 8.1.34. Funkcja zegara (opóźnienia)

| Kod         | Nazwa na ekranie |                                                                 | Nastawa    |           |                                            |
|-------------|------------------|-----------------------------------------------------------------|------------|-----------|--------------------------------------------|
| IN-65 do 75 | Px Define        | Definiowanie funkcji wejścia cyfrowego P1 – P8 (P9-P11 w opcji) | 38         | Timer In  | Funkcja czasowa dla wyjść wielofunkcyjnych |
| OUT-31 ~ 33 | Relay 1,2,Q1     | Definiowanie funkcji wyjścia przekaźnikowego 1 i 2 i Q1         | 27         | Timer Out | Funkcja czasowa działania wyjścia          |
| OUT-55      | TimerOn Delay    | Czas opóźnienia załączenia wyjścia po włączeniu wejścia         | 0 ~ 100[s] |           | 0[s]                                       |
| OUT-56      | TimerOff Delay   | Czas opóźnienia wyłączenia wyjścia po wyłączeniu wejścia        | 0 ~ 100[s] |           | 0[s]                                       |

Jest to funkcja czasowa dla wyjść wielofunkcyjnych jako opóźnienie załączenia lub wyłączenia jeśli wyjścia są ustawione jako czasowe (OUT-31 do 33).

**IN-65 do 75 (Px Define): 38 Timer In** – Wybór funkcji czasowej. Jeśli aktywujemy wejście z tą funkcją, wyjście nastawione jako Timer Out staje się aktywne po czasie nastawionym w OUT-55. Gdy wyjście wielofunkcyjne jest wyłączone, wyjście jest wyłączone po czasie nastawionym w OUT-56



### 8.1.35. Funkcja pracy sekwencyjnej

| Kod         | Nazwa na ekranie |                                                                 | Nastawa |              |                                                                     |
|-------------|------------------|-----------------------------------------------------------------|---------|--------------|---------------------------------------------------------------------|
| APP-01      | App Mode         | Wybór aplikacji przemiennika                                    | 4       | AutoSequence | Praca automatyczna sekwencyjna                                      |
| IN-65 do 75 | Px Define        | Definiowanie funkcji wejścia cyfrowego P1 – P8 (P9-P11 w opcji) | 41      | SEQ-1        | Wybór pracy wg sekwencji 1                                          |
|             |                  |                                                                 | 42      | SEQ-2        | Wybór pracy wg sekwencji 2                                          |
|             |                  |                                                                 | 43      | Manual       | Manualne przełączenie parametrów z pracy sekwencyjnej na podstawowe |
|             |                  |                                                                 | 44      | Go Step      | Przejsie do następnego kroku sekwencji                              |
|             |                  |                                                                 | 45      | Hold Step    | Zatrzymanie sekwencji na aktualnie wykonywanym kroku                |
| OUT-31 ~ 32 | Relay 1,2        | Definiowanie funkcji wyjścia przekaźnikowego 1 i 2              | 20      | Step Pulse   | Impuls na wyjściu po zakończeniu każdego kroku sekwencji            |
| OUT-33      | Relay Q1         | Definiowanie funkcji wyjścia przekaźnikowego Q1                 | 21      | Seq Pulse    | Impuls na wyjściu po zakończeniu każdej sekwencji                   |

**APP-01 (App Mode):** Jeśli wybrane zostanie 4 – Auto Sequence, wyświetlana zostanie grupa funkcji sekwencyjnej (AUT). Możemy wtedy wybrać typ sekwencji, czas przyspieszania/hamowania i częstotliwość każdego kroku jak również jego kierunek.

IN-65 do 75 (Px Define) – funkcje 41 do 45 są dedykowane do pracy sekwencyjnej.

41: SEQ-1, 42: SEQ-2 – Wybór typu pracy sekwencyjnej. Możliwe są do wyboru do dwóch różnych parametrów pracy sekwencyjnej.

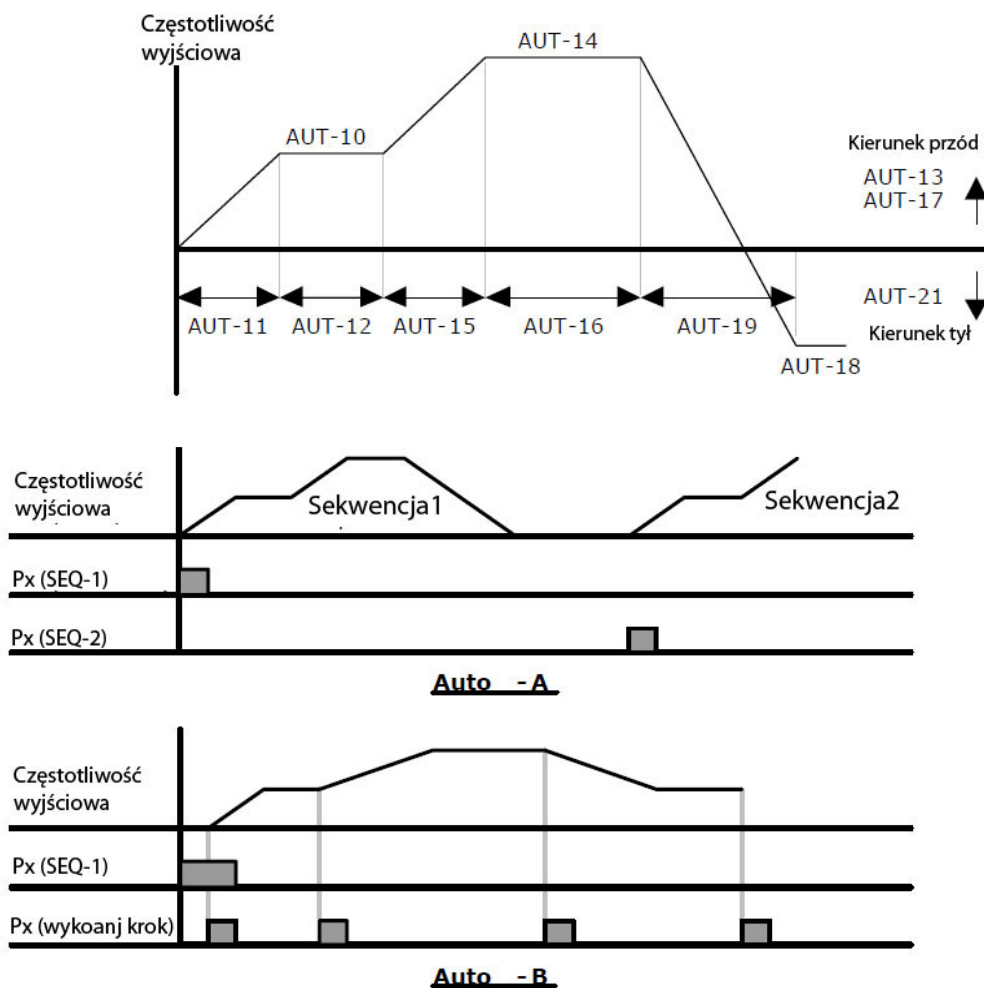
43: Manual - Jeśli aktywujemy tą funkcję podczas zatrzymania pracy sekwencyjnej, komendy pracy i częstotliwości będą przeniesione na odpowiednio DRV-06 (Cmd Source) i DRV-07 (Freq Ref Src)

44: Go Step – Jeśli w par AUT-01 wybrany jest „Auto-B” to wejściem możemy przełączać kroki sekwencji

45: HoldStep – Podczas pracy gdy AUT-01 jest ustawione jako „Auto-A” gdy aktywujemy to wejście to podtrzymany zostaje aktualny krok sekwencji.

Jeśli wyjście będzie ustawione (OUT-31 ~ 33) jako 20 - „Step Pulse” to sygnał wyjściowy podaje impuls przy każdym przejściu kroku sekwencji. Długość impulsu wynosi 100ms. Jeśli wybrane zostanie 21- „Seq Pulse” impuls zostanie podany po każdym zakończeniu sekwencji

| Kod    | Nazwa na ekranie |                                                    | Nastawa                         |         |                                          |         |
|--------|------------------|----------------------------------------------------|---------------------------------|---------|------------------------------------------|---------|
|        |                  |                                                    | 0                               | Auto-A  | Praca sekwencyjna automatyczna           | Auto-A  |
| AUT-01 | Auto Mode        | Wybór rodzaju pracy sekwencyjnej                   | 0                               | Auto-A  | Praca sekwencyjna automatyczna           | Auto-A  |
|        |                  |                                                    | 1                               | Auto-B  | Praca sekwencyjna z przełączaniem kroków |         |
| AUT-02 | Auto Check       | Czas jednoczesnego załączenia wejść                | 0.02 ~ 2[s]                     |         |                                          | 0.1[s]  |
| AUT-04 | Step Number 1    | Liczba kroków w sekwencji 1                        | 1 ~ 8                           |         |                                          | 2       |
| AUT-10 | Seq 1/1 Freq     | Częstotliwość zadana dla kroku 1                   | Częst. Start. ~ Częst. Max [Hz] |         |                                          | 11[Hz]  |
| AUT-11 | Seq 1/1 XcelT    | Czas przyspieszania/hamowania dla kroku 1          | 0 ~ 600[s]                      |         |                                          | 5[s]    |
| AUT-12 | Seq 1/1 SteadT   | Czas pracy na częstotliwości ustalonej dla kroku 1 | 0 ~ 600[s]                      |         |                                          | 5[s]    |
| AUT-13 | Seq 1/1 Dir      | Kierunek pracy dla kroku 1                         | 0                               | Reverse | Do tyłu                                  | Forward |
|        |                  |                                                    | 1                               | Forward | Do przodu                                |         |
| AUT-14 | Seq 1/2 Freq     | Częstotliwość zadana dla kroku 2                   | 0.01 ~ Częst. Max [Hz]          |         |                                          | 21[Hz]  |



### **AUT-01 (Auto Mode)** – Wybór rodzaju pracy sekwencyjnej

Auto-A: Praca sekwencyjna automatyczna jeśli jedno z wejść wielofunkcyjnych jest ustawione na SEQ-1 lub SEQ-2

Auto-B: Praca sekwencyjna jest wykonywana krokowo. Każdy następny krok jest aktywowany wejściem ustawionym jako „Go Step”

**AUT-02 (Auto Check)** – nastawa czasu kiedy wejścia ustawione jako SEQ-1 i -2 są jednocześnie włączone. Jeśli załączenie jednego wejścia po drugim następuje w tym czasie to jest to identyfikowane jako jednoczesne załączenie wejść.

**AUT-04 (Step Number)** – liczba kroków w sekwencji. Zależnie od ilości kroków pojawia się tyle parametrów w grupie AUT zależnie od ilości tych kroków.

**AUT-10 (Seq 1/1 Freq)** – Nastawa częstotliwości dla kroku 1.

**AUT-11 (Seq 1/1XcelT)** – Nastawa czasu przyspieszania/hamowania dla kroku 1. Jest to czas osiągnięcia częstotliwości z par. AUT-10

**AUT-12 (Seq 1/1StedT)** – Nastawa czasu pracy na częstotliwości ustalonej AUT-10 dla kroku 1

**AUT-12 (Seq 1/1 Dir)** – kierunek pracy dla kroku 1

### 8.1.36. Aplikacja trawersowa

| Kod         | Nazwa na ekranie |                                                                 | Nastawa      |               |                                                              |        |
|-------------|------------------|-----------------------------------------------------------------|--------------|---------------|--------------------------------------------------------------|--------|
|             |                  |                                                                 |              |               |                                                              |        |
| APP-01      | App Mode         | Wybór aplikacji przemiennika                                    | 1            | Traverse      | Wybór aplikacji trawersowej                                  | None   |
| APP-08      | Trv Amplit%      | Rozmiar operacji trawersowej                                    | 0 ~ 20[%]    |               |                                                              | 0[%]   |
| APP-09      | Trv Scramb%      | Rozmiar częstotliwości skoku przy trawersowaniu                 | 0 ~ 50[%]    |               |                                                              | 0[%]   |
| APP-10      | Trv Acc Time     | Czas przyspieszania dla operacji trawersowania                  | 0.1 ~ 600[s] |               |                                                              | 2.0[s] |
| APP-11      | Trv Dec Time     | Czas hamowania dla operacji trawersowania                       | 0.1 ~ 600[s] |               |                                                              | 3.0[s] |
| APP-12      | Trv Offset Hi    | Wartość podniesienia częstotliwości przy trawersowaniu          | 0 ~ 20[%]    |               |                                                              | 0[%]   |
| APP-13      | Trv Offset Lo    | Wartość obniżenia częstotliwości przy trawersowaniu             | 0 ~ 20[%]    |               |                                                              | 0[%]   |
| IN-65 do 75 | Px Define        | Definiowanie funkcji wejścia cyfrowego P1 – P8 (P9-P11 w opcji) | 27           | Trv Offset Lo | Podniesienie częstotliwości pracy przy funkcji trawersowania |        |
|             |                  |                                                                 | 28           | Trv Offset Hi | Obniżenie częstotliwości pracy przy funkcji trawersowania    |        |

**APP-08 (TrvAmplit %)** – wybór rozmiaru operacji trawersowej w procentach na podstawie częstotliwości pracy

$$Trv.Amp\ Frequency = \frac{Operation\ frequency * TrvAmplit\%}{100}$$

**APP-09 (TrvScramb %)** – wybór rozmiaru osiągniętej częstotliwości pracy i skoku częstotliwości wg wzoru poniżej

$$Trv.Scr\ frequency = Trv.Amp\ frequency - \frac{Trv.Amp\ frequency * (100 - TrvScramb\%)}{100}$$

**APP-10, APP-11** – Czas przyspieszania i hamowania przy operacji trawersowania

APP-12 (Trv Offset Hi) – Jeśli jedno z wejść ustawimy jako 28 – Trv Offset Hi, praca jest przenoszona na poziom częstotliwości podniesioną o wartość APP-12

$$Trv.OffsetHi\ frequency = \frac{Operation\ frequency * TrvOffsetHi}{100}$$

APP-13 (Trv Offset Lo) – Jeśli jedno z wejść ustawimy jako 27 – Trv Offset Lo, praca jest przenoszona na poziom częstotliwości obniżoną o wartość APP-13

$$\text{Trv.OffsetLo frequency} = \frac{\text{Operation frequency} * \text{TrvOffsetLo}}{100}$$

### 8.1.37. Kontrola hamulca

| Kod            | Nazwa na ekranie        |                                                                                                               | Nastawa                 |            |                                  |
|----------------|-------------------------|---------------------------------------------------------------------------------------------------------------|-------------------------|------------|----------------------------------|
|                |                         |                                                                                                               | 0                       | V/f        | Sterowanie skalarne U/f          |
| DRV-09         | Control Mode            | Wybór trybu sterowania przemiennika                                                                           | 0                       | V/f        | Sterowanie skalarne U/f          |
| ADV-41         | BR Rls Curr<br>Note 12) | Prąd, po osiągnięciu którego pojawia się sygnał otwarcia wyjścia przekaźnikowego jako hamulca elektronicznego | 0 ~ 180[%]              |            |                                  |
| ADV-42         | BR Rls Dly              | Czas opóźnienia otwarcia hamulca po osiągnięciu częstotliwości odpuszczenia hamulca                           | 0 ~ 10[s]               |            |                                  |
| ADV-44         | BR Rls Fwd Fr           | Czas opóźnienia otwarcia hamulca przy starcie przy ustawieniu Vector                                          | 0 ~ Częst. Max (DRV-20) |            |                                  |
| ADV-45         | BR Rls Rev Fr           | Czas opóźnienia trzymania hamulca przy hamowaniu przy 0Hz przy ustawieniu Vector                              | 0 ~ Częst. Max (DRV-20) |            |                                  |
| ADV-46         | BR Eng Dly              | Czas opóźnienia zamknięcia hamulca po osiągnięciu częstotliwości zamknięcia hamulca                           | 0 ~ 10[s]               |            |                                  |
| ADV-47         | BR Eng Fr               | Częstotliwość zamknięcia hamulca przy hamowaniu                                                               | 0 ~ Częst. Max (DRV-20) |            |                                  |
| OUT-31<br>~ 33 | Relay 1,2,Q1            | Definiowanie funkcji wyjścia przekaźnikowego 1,2, Q1                                                          | 35                      | BR Control | Kontrola hamulca elektronicznego |

Funkcja używana do kontroli ruchów hamulca przypadku gdy aplikacja używa hamulca elektronicznego. Warunki pracy zależą od wybranego trybu pracy przemiennika.

Kiedy kontrola hamulca jest aktywna, nie działa hamowanie przy starcie napięciem DC (ADV-12) i operacja przytrzymania (ADV-20 do 23). Kiedy wybrane jest praca momentowa (DRV-10), kontrola hamulca jest nieaktywna.

Kiedy wybrane jest sterowanie inne niż wektorowe.

1) sekwencja otwierania hamulca

Kiedy podany jest sygnał pracy, przemiennik przyspiesza do częstotliwości otwarcia (ADV-44,45) do przodu lub do tyłu. Kiedy prąd silnika osiągnie wartość otwarcia hamulca ADV-41 (BR Rls Curr) przed osiągnięciem częstotliwości otwierającej, sygnał otwarcia hamulca jest podany poprzez wyjście przekaźnikowe przemiennika (wyjście musi być ustawione jako 35 (BR Control)). Przyspieszanie startuje po tym gdy, częstotliwość utrzymuje się przez czas opóźnienia (BR Dly Time) ADV-42

## 2) sekwencja zamykania hamulca

Po podaniu sygnał stop, silnik zatrzymuje się. Kiedy częstotliwość osiąga poziom zamykania hamulca (BR Eng Fr), hamowanie jest zatrzymywane i podawany jest sygnał poprzez wyjście przekaźnikowe. Po czasie opóźnienia (BR Eng Dly) częstotliwość osiąga wartość 0.

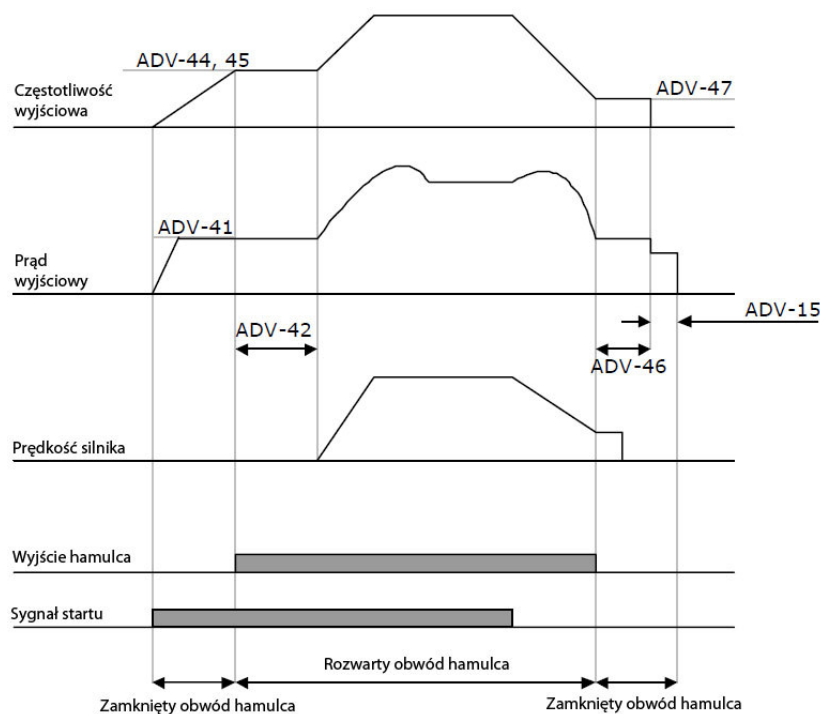
Kiedy wybrane jest sterowanie wektorowe.

## 1) sekwencja otwierania hamulca

Kiedy podany zostaje sygnał pracy, sygnał na otwarcie hamulca jest realizowany poprzez wyjście przekaźnikowe po czasie wzbudzenia. Przyspieszanie startuje po czasie opóźnienia (BR Rly Dly)

## 2) sekwencja zamykania hamulca

PO podaniu sygnału stop, hamowanie jest do momentu osiągnięcia częstotliwości 0Hz i sygnał na zamknięcie jest wtedy podawany. Wyjście jest blokowane po czasie (BR Eng Dly)



Gdy tryb wektorowy jest wyłączony



### 8.1.38. Kontrola On/Off wyjścia wielofunkcyjnego

| Kod    | Nazwa na ekranie |                                                                                                                  | Nastawa     |      |                      |
|--------|------------------|------------------------------------------------------------------------------------------------------------------|-------------|------|----------------------|
|        |                  |                                                                                                                  |             |      |                      |
| ADV-66 | On/Off Ctrl Src  | Wybór sygnału wejścia analogowego przemiennika dla którego wartość odzwierciedla wyjście cyfrowe przemiennika    | 0           | None | Funkcja wyłączona    |
|        |                  |                                                                                                                  | 1           | V1   | Sygnal napięciowy V1 |
|        |                  |                                                                                                                  | 2           | I1   | Sygnal prądowy I1    |
|        |                  |                                                                                                                  | 3           | V2   | Sygnal napięciowy V2 |
|        |                  |                                                                                                                  | 4           | I2   | Sygnal prądowy I2    |
| ADV-67 | On-C Level       | Poziom sygnału analogowego który aktywuje wyjście cyfrowe przemiennika ustawione na kontrolę sygnału analogowego | 10 ~ 100[%] |      | 90[%]                |



|                |                 |                                                                                                                 |               |                   |                              |       |
|----------------|-----------------|-----------------------------------------------------------------------------------------------------------------|---------------|-------------------|------------------------------|-------|
| ADV-68         | Off-C Level     | Poziom sygnału analogowego który wyłącza wyjście cyfrowe przemiennika ustawione na kontrolę sygnału analogowego | 0 ~ ADV-67[%] |                   |                              | 10[%] |
| OUT-31<br>~ 33 | Relay<br>1,2,Q1 | Definiowanie funkcji wyjścia przekaźnikowego 1,2, Q1                                                            | 34            | On/Off<br>Control | Kontrola wejścia analogowego |       |

Jeśli wartość wejściowego sygnału analogowego jest większa niż ustawiona, wyjście przekaźnikowe może być załączane lub wyłączane.

Wybierz wejście które ma być kontrolowane w par. ADV-66 i ustaw poziomy kiedy wyjście ma być załączane i wyłączane (ADV-67 i 68). Jeśli wartość sygnału będzie większa niż ADV-67 wyjście zostanie załączone, jeśli niższa niż ADV-68 zostanie wyłączone.

### 8.1.39. Funkcja MMC – sterowanie wielosilnikowe

Sterowanie używane do kontroli kilku silników poprzez jeden przemiennik, najczęściej używane w przypadku układów pompowych lub wentylatorowych. Silnik bezpośrednio podłączony do przemiennika kontroluje prędkość poprzez regulator PID, natomiast dodatkowe silniki są załączane bezpośrednio poprzez styczniki sterowane przez wyjścia przekaźnikowe przemiennika, zależnie od potrzeby.

Dla kontrolowania silników dodatkowych używany wyjść przekaźnikowych 1 i 2 oraz wyjścia wielofunkcyjnego Q1. Jeśli podłączymy dodatkową kartę rozszerzeń I/O możliwe jest użycie większej ilości wyjść przekaźnikowych.

| Kod    | Nazwa na ekranie           |                                                                   | Nastawa     |     |                                                             |           |
|--------|----------------------------|-------------------------------------------------------------------|-------------|-----|-------------------------------------------------------------|-----------|
|        |                            |                                                                   | 3           | MMC | Aplikacja z regulatorem PID (praca ze sprzężeniem zwrotnym) |           |
| APO-20 | Aux Motor<br>Run (Note 36) | Liczba aktualnie pracujących silników dodatkowych w aplikacji MMC | 0 ~ 4       |     |                                                             | 0         |
| APO-21 | Starting Aux               | Wybór silnika dodatkowego pracującego jako pierwszy przy apl. MMC | 0 ~ 4       |     |                                                             | 4         |
| APO-22 | AutoOp<br>Time             |                                                                   | xx.xx [min] |     |                                                             | 00:00     |
| APO-23 | Start Freq 1               | Częstotliwość startowa silnika dodatkowego 1 dla MMC              | 0 ~ 60[Hz]  |     |                                                             | 49.99[Hz] |
| APO-24 | Start Freq 2               | Częstotliwość startowa silnika dodatkowego 2 dla MMC              | 0 ~ 60[Hz]  |     |                                                             | 49.99[Hz] |
| APO-25 | Start Freq 3               | Częstotliwość startowa silnika dodatkowego 3 dla MMC              | 0 ~ 60[Hz]  |     |                                                             | 49.99[Hz] |
| APO-26 | Start Freq 4               | Częstotliwość startowa silnika dodatkowego 4                      | 0 ~ 60[Hz]  |     |                                                             | 49.99[Hz] |

|             |               | dla MMC                                                                                              |                 |      |                           |          |
|-------------|---------------|------------------------------------------------------------------------------------------------------|-----------------|------|---------------------------|----------|
| APO-27      | Stop Freq 1   | Częstotliwość wyłączenia silnika dodatkowego 1 dla MMC                                               | 0 ~ 60[Hz]      |      |                           | 15[Hz]   |
| APO-28      | Stop Freq 2   | Częstotliwość wyłączenia silnika dodatkowego 3 dla MMC                                               | 0 ~ 60[Hz]      |      |                           | 15[Hz]   |
| APO-29      | Stop Freq 3   | Częstotliwość wyłączenia silnika dodatkowego 3 dla MMC                                               | 0 ~ 60[Hz]      |      |                           | 15[Hz]   |
| APO-30      | Stop Freq 4   | Częstotliwość wyłączenia silnika dodatkowego 4 dla MMC                                               | 0 ~ 60[Hz]      |      |                           | 15[Hz]   |
| APO-31      | Aux Start DT  | Czas po którym nastąpi załączenie silnika dodatkowego gdy silnik główny osiągnie wartość max dla MMC | 0 ~ 3600[s]     |      |                           | 60[s]    |
| APO-32      | Aux Stop DT   | Czas po którym nastąpi wyłączenie silnika dodatkowego gdy silnik główny osiągnie wartość max dla MMC | 0 ~ 3600[s]     |      |                           | 60[s]    |
| APO-33      | Num of Aux    | Liczba silników dodatkowych w aplikacji MMC                                                          | 0 ~ 4           |      |                           | 4        |
| APO-34      | Regul Bypass  |                                                                                                      | 0               | None |                           | No       |
|             |               |                                                                                                      | 1               | Yes  |                           |          |
| APO-35      | Auto Ch Mode  |                                                                                                      | 0               | None |                           | Aux      |
|             |               |                                                                                                      | 1               | Aux  |                           |          |
|             |               |                                                                                                      | 2               | Main |                           |          |
| APO-36      | Auto Ch Time  |                                                                                                      | 0 ~ 99.00 [min] |      |                           | 72.00[m] |
| APO-38      | Interlock     |                                                                                                      | 0               | None |                           | No       |
|             |               |                                                                                                      | 1               | Yes  |                           |          |
| APO-39      | Interlock DT  |                                                                                                      | 0.1 ~ 360[s]    |      |                           | 5[s]     |
| APO-40      | Actual Pr Dif |                                                                                                      | 0 ~ 100[%]      |      |                           | 2[%]     |
| APO-41      | Aux Acc Time  |                                                                                                      | 0 ~ 600[s]      |      |                           | 2[s]     |
| APO-42      | Aux Dec Time  |                                                                                                      | 0 ~ 600[s]      |      |                           | 2[s]     |
| OUT-31 ~ 33 | Relay 1,2     | Definiowanie funkcji wyjścia przekaźnikowego 1,2 , Q1                                                | 24              | MMC  | Sterowanie wielosilnikowe |          |
| OUT-34 ~ 36 | Qx Define     | Definiowanie funkcji wyjścia przekaźnikowego Qx                                                      | 24              | MMC  | Sterowanie wielosilnikowe |          |

### 1) Praca podstawowa

**APP-01 (APP Mode)** – po wybraniu 3 – „MMC” pojawiają się parametry odnoszące się do tej aplikacji w grupie APO i funkcje odnoszące się do regulatora PID w grupie APP.

**APO-20, 21,33** – Jeśli liczba silników dodatkowych jest ustawiona w par. APO-33 i jest tam więcej niż jeden silnik, pierwszy silnik dodatkowy będzie ten który jest wskazany w APO-21.

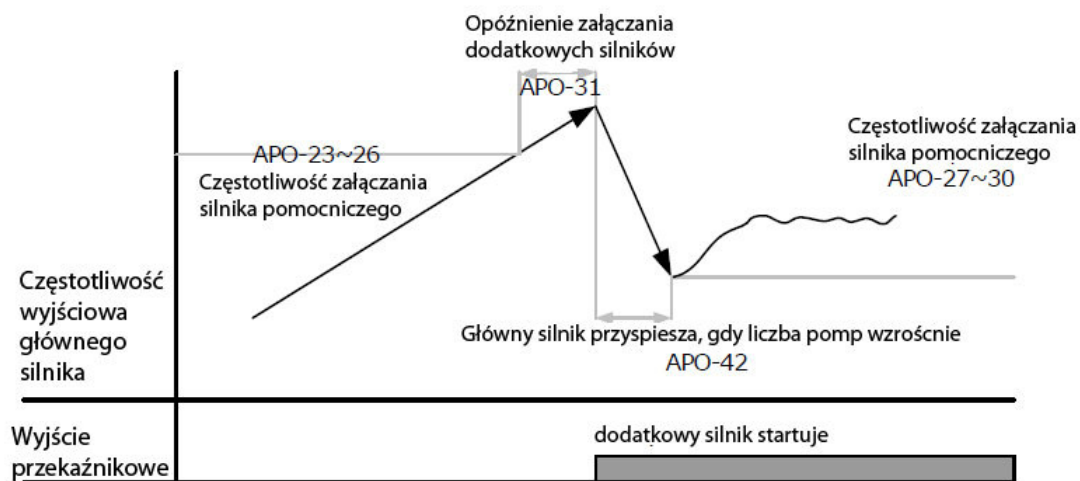
Dla przykładu: Jeśli mamy 3 dodatkowe silniki i są kontrolowane odpowiednio przez wyjścia Relay1, Relay2 i Q1, to jeśli w APO-21 wpisujemy 2, to wg przemiennika pierwszym dodatkowym silnikiem będzie ten sterowany poprzez wyjście Relay2 i sekwencja załączania będzie: R2, Q1, R1. Wyłączanie będzie w kolejności odwrotnej. W par. APO-20 pokazana jest liczba aktualnie pracujących silników dodatkowych.

**APO-23 do 26 (Start Freq 1 do 4)** – Nastawa częstotliwości startu silników dodatkowych. Jeśli silnik główny na podstawie regulatora PID obraca się z częstotliwością maksymalną to dla układu potrzebne jest załączenie silników dodatkowych. Silniki dodatkowe mogą być załączone jeśli:

- częstotliwość silnika głównego wzrośnie powyżej częstotliwości startowej (APO-23 do 25) silników dodatkowych
- mija czas opóźnienia załączenia (APO-31) silnika dodatkowego
- różnica pomiędzy wartością zadana a zwrotną regulatora PID rośnie powyżej wartości nastawionej w par. APO-40

**APO-27 do 30 (Stop Freq 1 do 4)** – Nastawa częstotliwości wyłączenia silników dodatkowych. Jeśli silnik główny pracuje na wartościach minimalnych nastawionych następuje wyłączenie silników dodatkowych. Warunki wyłączenia są odwrotne jak dla załączania.

**APO-41 (Aux Acc Time); APO-42 (Aux Dec Time)** – czasy przyspieszania i zwalniania silnika głównego pracującego pod przemiennikiem w sytuacji załączenia silnika dodatkowego (APO-42) lub wyłączenia silnika dodatkowego (APO-41)



zatrzymanie sekwencji dodatkowych pomp gdy obciążenie wzrośnie



## 2) Automatyczna zmiana silników

Sekwencja załączania silników dodatkowych może być automatycznie zmieniana. W przypadku zmian kolejności załączania pomp uzyskujemy efektywne i równomierne wykorzystanie pomp.

**APO-35 (Auto Ch Mode)** – Wybór rodzaju pracy i załączania silników dodatkowych

**0:None** – Sekwencja załączania silników dodatkowych zaczyna się od silnika wybranego w par. APO-21 i nie ma automatycznej zmiany kolejności

**1: Aux-** Sekwencja załączania silników dodatkowych zaczyna się od silnika wybranego w par. APO-21. Kiedy silnik główny i pomocniczy pracuje sumarycznie przez czas dłuższy niż ustawiony w par. APO-36 spełnione są warunki do automatycznej zmiany kolejności. Gdy silnik główny zostanie zatrzymany lub przemiennik wejdzie w stan uśpienia, następuje przełączenie kolejności załączania silników dodatkowych.

Dla przykładu. Jeśli w układzie pracują 4 silniki pomocnicze i w par. APO-21 wybrane jest 4, to po zmianie sekwencji, jako pierwszy załączy się silnik dodatkowy nr 1, czyli poprzednia sekwencją było: 4,1,2,3 a teraz jest 1,2,3,4. Następnie jeśli układ będzie pracował przez czas dłuższy niż ustawiony w par. APO-36 to sekwencja zmieni się na 2,3,4,1.



**2: Main** – Wybór tego trybu pozwala na pracę w zmieniającej się sekwencji wraz z silnikiem głównym pracującym pod przemiennikiem.

Automatyczna zmiana sekwencji następuje po przekroczeniu czasu pracy ustawionego w par. APO-36 i po zatrzymaniu silnika głównego. Dla przykładu jeśli w par APO-31 ustawiony jest silniki nr 2 to ponownym załączeniu do pracy silnikiem pracującym pod przemiennikiem będzie drugi. Jeśli ponownie spełnione będą warunki rotacji przełączania to po przełączeniu silnikiem pracującym pod przemiennikiem będzie nr 3 a kolejne będą załączane bezpośrednio w kolejności: 4,1,2.



### 3) Interlock

Jest to funkcja pozwalająca na zatrzymanie i zastępowanie silników innymi w przypadku ich uszkodzenia. W przypadku awarii silnika dodatkowego, jeśli na wejście cyfrowe P1-P8 ustawione jako funkcję Interlock 1 – 4 podany będzie sygnał wystąpienia tej awarii. Przemiennek będzie wtedy automatycznie wyłączał silniki z pracy automatycznej.

Jeśli w par. APO-35 wybrane jest 0 (None) lub 1 (Aux) i silniki dodatkowe 1, 2, 3 są podłączone do wyjść Relay1, Relay2, Q1. W tym przypadku (1 silnik główny + 3 dodatkowe) wejścia Px ustawione jako Interlock 1, Interlock 2 i Interlock 3 odpowiadają za przełączanie wyjść odpowiednio Relay 1, Relay 2 i Q1. W przypadku czterech dodatkowych silników używamy wyjścia Q2 (na karcie opcyjnej I/O) i jemu odpowiada wejście Px ustawione jako Interlock4

#### **APO-38 (Interlock)** – Wybór funkcji Interlock.

1) Jeśli mamy 5 silników (główny + 4 dodatkowe) i wybrany jest tryb pracy MMC w par. APO-35 jako 0 (None) lub 1 (Aux) to funkcja działa następująco: Kiedy na wejście ustawione jako Interlock 3 podany będzie sygnał to przemiennik identyfikuje to jako uszkodzenie silnika nr 3 i sekwencja załączania pominie ten silnik i będzie ona następująca: 1,2,4 (jeśli oczywiście w APO-31 wybierzemy silnik nr 1). Zdjęcie sygnału Interlock z wejścia powoduje powrót do właściwej kolejności pracy.

2) W przypadku pracy w układzie 4 silników (główny + 3 dodatkowe) i ustawimy w APO-35 nr 2 (Main), funkcja działa następująco. Jeśli w par. APO-32 mamy wybrany 1, to ten silnik będzie pracował z przemiennikiem a kolejność załączania kolejnych silników dodatkowych to 2,3,4. Zadziałanie wejścia cyfrowego Px ustawionego jako Interlock 2,3 lub 4 powoduje wyłączenie tego silnika z sekwencji załączania, przemiennik go pominie i załączy kolejny zamiast niego.

W przypadku gdy problem pojawi się z silnikiem nr 1 pracującym pod przemiennikiem częstotliwości, wyjście przemiennika jest automatycznie blokowane i układ styczników przełącza wyjście przemiennika na silnik nr 2 i kolejność załączania silników dodatkowych to 3,4. Jeśli sygnał Interlock 1 zniknie, to silnikiem głównym pozostanie 2, a kolejność załączania dodatkowych: 3,4,1.

#### Praca z Bypasssem (Bypass regul)

Prędkość silnika głównego może być kontrolowana przez sygnał zwrotny bez użycia regulatora PID. Załączanie w wyłączenie silników dodatkowych jest kontrolowana przez sygnał zwrotny.

**APP-34 (Regul Bypass)** – Funkcja automatycznie załącza silniki patrzący tylko na sygnał zwrotny (dzieli go po równo na każdy silnik). Jeśli mamy 4 silniki w układzie (główny + 3 dodatkowe) i mamy sygnał zwrotny 0-10V to gdy sygnał rośnie od 0 do 2,5V to pracuje silnik główny nr 1. Po przekroczeniu 2,5V załącza się do pracy silnik dodatkowy 2, po przekroczeniu 5V załącza się do pracy silnik dodatkowy nr 3 i po przekroczeniu 7,5V załącza się silnik nr 4.

### 8.1.40. Unikanie pracy regeneratywnej dla tłoczenia

Funkcja ta zapobiega wyłączaniu przemiennika z uwagi na energię zwrotną, wzrostom prędkości silnika przy tłoczeniu.

| Kod    | Nazwa na ekranie |                                                                                               | Nastawa                          |     |        |         |
|--------|------------------|-----------------------------------------------------------------------------------------------|----------------------------------|-----|--------|---------|
|        |                  |                                                                                               | 0                                | 1   |        |         |
| ADV-74 | RegenAvd Sel     | Wybór pracy z tłumieniem regeneratywnym podczas stabilnej pracy                               | 0                                | No  | Always |         |
|        |                  |                                                                                               | 1                                | Yes |        |         |
| ADV-75 | RegenAvd Level   | Nastawa napięcia szyny DC po przekroczeniu której następuje praca regeneratywna               | 200V: 300~400V<br>400V: 600~800V |     |        | 350/700 |
| ADV-76 | CompFreq Limit   | Wartość częstotliwości, która może wahać się przy tłumieniu energii zwrotnej (regeneratywnej) | 0 ~ 10[Hz]                       |     |        | 1.0[Hz] |
| ADV-77 | RegenAvd Pgain   | Wzmocnienie proporcjonalne i różniczkowe przy utrzymywaniu                                    | 0 ~ 100[%]                       |     |        | 50[%]   |
| ADV-78 | RegenAvd Igain   | częstotliwości przy pracy regeneratywnej                                                      | 20 ~ 30000[ms]                   |     |        | 500[ms] |



## 9.1. Funkcje monitorowania

### 9.1.1. Monitorowanie parametrów pracy na klawiaturze

Przemiennik pozwala na monitorowanie (ciągły odczyt) parametrów pracy na klawiaturze. Użytkownik może wybrać wielkości monitorowane w grupie konfiguracyjnej CNF i będą one wtedy wyświetlane na klawiaturze na głównym ekranie monitorowania (wyświetlanym zaraz po podaniu zasilania przemiennika).

#### 1) Wybór wielkości wyświetlanych w trybie monitorowania

| Kod    | Nazwa na ekranie |                                                                   | Nastawa |                 |                                                                       |                |
|--------|------------------|-------------------------------------------------------------------|---------|-----------------|-----------------------------------------------------------------------|----------------|
| CNF-21 | Monitor Line-1   | Wybór wielkości wyświetlanej na klawiaturze w linii 1             | 0       | Frequency       | Częstotliwość wyjściowa (w czasie zatrzymania – częstotliwość zadana) | Frequency      |
|        |                  |                                                                   | 1       | Speed           | Prędkość obrotowa silnika                                             |                |
| CNF-22 | Monitor Line-2   | Wybór wielkości wyświetlanej na klawiaturze w linii 2             | 2       | Output Current  | Prąd wyjściowy                                                        | Output Current |
| CNF-23 | Monitor Line-3   | Wybór wielkości wyświetlanej na klawiaturze w linii 3             | 3       | Output Voltage  | Napięcie wyjściowe                                                    | Output Voltage |
|        |                  |                                                                   | 4       | Output Power    | Moc wyjściowa w kW                                                    |                |
|        |                  |                                                                   | 5       | Whour Counter   | Energia pobierana przez przemiennik w Wh                              |                |
|        |                  |                                                                   | 6       | DC Link Voltage | Napięcie szyny DC                                                     |                |
|        |                  |                                                                   | 7       | DI State        | Status wejść cyfrowych przemiennika (od prawej P1, P2 .... P11)       |                |
|        |                  |                                                                   | 8       | DO State        | Status wyjść cyfrowych przemiennika (od prawej Rel 1, Rel 2, Q1)      |                |
|        |                  |                                                                   | 9       | V1 Monitor[V]   | Wartość napięcie podana na analogowe wejście napięciowe V1 w [V]      |                |
|        |                  |                                                                   | 10      | V1 Monitor[%]   | Wartość napięcie podana na analogowe wejście napięciowe V1 w [%]      |                |
|        |                  |                                                                   | 11      | I1 Monitor[mA]  | Wartość prądu podana na analogowe wejście prądowe I1 w [mA]           |                |
|        |                  |                                                                   | 12      | I1 Monitor[%]   | Wartość prądu podana na analogowe wejście prądowe I1 w [%]            |                |
|        |                  |                                                                   | 13      | V2 Monitor[V]   | Wartość napięcie podana na analogowe wejście napięciowe V2 w [V]      |                |
|        |                  |                                                                   | 14      | V2 Monitor[%]   | Wartość napięcie podana na analogowe wejście napięciowe V2 w [%]      |                |
|        |                  |                                                                   | 15      | I2 Monitor[mA]  | Wartość prądu podana na analogowe wejście prądowe I2 w [mA]           |                |
| 16     | I2 Monitor[%]    | Wartość prądu podana na analogowe wejście prądowe I2 w [%]        |         |                 |                                                                       |                |
| 17     | PID Output       | Wartość wyjściowa regulatora PID                                  |         |                 |                                                                       |                |
| 18     | PID Ref Value    | Wartość zadana dla regulatora PID (praca ze sprzężeniem zwrotnym) |         |                 |                                                                       |                |
| 19     | PID Fdb Value    | Wartość zwrotna dla                                               |         |                 |                                                                       |                |



|        |               |                                                           |    |              |                                                                                             |    |
|--------|---------------|-----------------------------------------------------------|----|--------------|---------------------------------------------------------------------------------------------|----|
|        |               |                                                           |    |              | regulatora PID (praca ze sprzężeniem zwrotnym)                                              |    |
|        |               |                                                           | 20 | Torque       | Wartość zadana dla sterowania momentowego                                                   |    |
|        |               |                                                           | 21 | Torque Limit | Wartość ograniczenia momentu                                                                |    |
|        |               |                                                           | 22 | Trq Bias Ref | Wartość dodana (offset) do wartości zadanej momentu                                         |    |
|        |               |                                                           | 23 | Speed Limit  | Wartość ograniczenia prędkości dla sterowania prędkościowego                                |    |
|        |               |                                                           | 24 | Load Speed   | Wartość prędkości przeliczona na jednostki wybrane przez użytkownika w par. ADV-61 i ADV-63 |    |
| CNF-24 | Mon Mode Init | Powrót do ustawienia fabrycznego parametrów monitorowania | 0  | No           |                                                                                             | No |
|        |               |                                                           | 1  | Yes          |                                                                                             |    |

CNF-21 ~ 23 (Monitor Line x) – Wybór wielkości monitorowanych na klawiaturze. Wielkości te będą wyświetlane na ekranie głównym, który pojawia się od razy po podaniu zasilania. Wielkości ustawione jako Monitor Line-1, -2 i -3 będą wyświetlane jednocześnie na wyświetlaczu.

## 2) Wyświetlanie mocy wyjściowej

| Kod    | Nazwa na ekranie |                                                                              | Nastawa     |        |
|--------|------------------|------------------------------------------------------------------------------|-------------|--------|
| BAS-18 | Trim Power %     | Dostrojenie parametru mocy wyjściowej w przypadku niedokładnego odczytu mocy | 70 ~ 130[%] | 100[%] |

Mocy wyjściowa pokazywana na wyświetlaczu jest kalkulowana z napięcia wyjściowego i prądu na wyjściu. W przypadku gdy wskazanie przemiennika wydaje się niewłaściwe (choćby z uwagi na współczynnik mocy) użytkownik może podnieść lub zaniżyć pomiar przemiennika poprzez parametr BAS-18 w który obniżamy lub podnosimy wartość mocy procentowo.

Obliczenie energii w Wh (jeśli wybierzemy 5 w par. CNF-21 do 23)

Przemiennik oblicza energię w napięcia i prądu w chwili pracy dla przedziału 1 sekundy.

Pobór energii wyświetlany jest w następujący sposób:

1. Poniżej 1000kW, jednostką są kWh i na wyświetlaczu: 999.9kWh
2. Pomiędzy 1 ~ 99MW, jednostkami są MWh i na wyświetlaczu: 99.99MWh
3. Pomiędzy 100 ~ 999MW, jednostkami są MWh i na wyświetlaczu: 999.9MWh

4. Powyżej 1000MW, jednostkami są MWh i na wyświetlaczu: 9999MWh.

5. Powyżej 65535MW, jednostkami są kWh i na wyświetlaczu: 999.9kWh.

### 3) Przeliczanie prędkości silnika na inną jednostkę

| Kod    | Nazwa na ekranie |                                                                                                | Nastawa     |         |                  |        |
|--------|------------------|------------------------------------------------------------------------------------------------|-------------|---------|------------------|--------|
| ADV-61 | Load Spd Gain    | Skala dla przeliczania obrotów silnika na obroty obciążenia gdy używamy przekładni, pasów itp. | 0 ~ 6000[%] |         |                  | 100[%] |
| ADV-62 | Load Spd Scale   | Wartość po przecinku dla przeliczania prędkości                                                | 0           | x1      |                  | x1     |
|        |                  |                                                                                                | 1           | x0.1    |                  |        |
|        |                  |                                                                                                | 2           | x0.01   |                  |        |
|        |                  |                                                                                                | 3           | x0.001  |                  |        |
|        |                  |                                                                                                | 4           | x0.0001 |                  |        |
| ADV-63 | Load Spd Unit    | Wybór jednostki wyświetlanej przy przeliczaniu prędkości silnika na prędkość obciążenia        | 0           | rpm     | obroty na minutę | rpm    |
|        |                  |                                                                                                | 1           | mpm     | metry na minutę  |        |

W przypadku, gdy użytkownik potrzebuje na wyświetlaczu przemiennika inną wartość niż prędkość obrotową silnika a np. prędkość po przełożeniu przekładni to używamy par. ADV-61 gdzie w procentach wprowadzamy wartość przełożenia.

Przykład: Silnik na prędkość obrotową 1500obr/min i przełożenie 10. Wtedy w par. ADV-61 wpisujemy 10% i na wyświetlaczu przy 50Hz prędkość będzie wynosiła 150obr/min.

### 4) Wybór jednostek Hz/Rpm (Obr/min)

| Kod    | Nazwa na ekranie |                                                 | Nastawa |             |                                    |    |
|--------|------------------|-------------------------------------------------|---------|-------------|------------------------------------|----|
| DRV-21 | Hz/Rpm Sel       | Wybór jednostki prędkości                       | 0       | Hz Display  | Jednostka prędkości w hercach [Hz] | Hz |
|        |                  |                                                 | 1       | Rpm Display | Jednostka prędkości w obr/min      |    |
| BAS-11 | Pole Number      | Liczba pól silnika pracującego z przemiennikiem | 2 ~ 48  |             |                                    |    |

Zmiana wyświetlania jednostek prędkości z Hz na obr/min powoduje automatyczną zmianę tej jednostki też w innych parametrach, oprócz ekranu monitorowania. Należy zwrócić uwagę że w par. BAS-11 należy prawidłowo wprowadzić liczbę biegunów silnika (3000obr = 2 bieguny).

## 5) Wybór parametru statusu

| Kod    | Nazwa na ekranie |                                                          | Nastawa |           |                                                                       |           |
|--------|------------------|----------------------------------------------------------|---------|-----------|-----------------------------------------------------------------------|-----------|
| CNF-20 | AnyTime Para     | Wielkość wyświetlana zawsze na górze ekranu wyświetlacza | 0       | Frequency | Częstotliwość wyjściowa (w czasie zatrzymania – częstotliwość zadana) | Frequency |

Parametr ten jest wyświetlany zawsze na górze wyświetlacza, niezależnie od ekranu w jakim użytkownik się znajduje. Użytkownik może wybrać wielkości takie same jak w parametrach monitorowania (opisane są na początku punktu 9.1.1)

### 9.1.2. Monitorowanie błędów i awarii

Ekran monitorowania błędów i awarii Pojawia się zawsze w przypadku zaistnienia takiej sytuacji. Typ błędu i parametry pracy w czasie jego wystąpienia są zapisywane w pamięci przemiennika ( do 5 ostatnich błędów)

1) Ekran po wystąpieniu błędu lub awarii

|                   |                |
|-------------------|----------------|
| TRP               | current        |
| Over Voltage (02) |                |
| 01                | Output Freq    |
|                   | 48.30 Hz       |
| 02                | Output Current |

Następujące parametry pracy są zapamiętywane dla chwili wystąpienia błędu:

0 . Nazwa błędu lub awarii

1. Output Freq - Częstotliwość pracy

2. Output Current- Prąd wyjściowy

3. Inverter State - Status pracy (przy przyspieszaniu/hamowaniu, stabilnej pracy, zatrzymaniu itp.)

4. DC Link Voltage - Napięcie szyny DC

5. Temperature - Temperatura wewnętrzna przemiennika

6. Input Status -Status wejść cyfrowych

7. Output status - Status wyjść cyfrowych

8. Trip On Time - Czas jaki upłynął od zasilenia przemiennika do wystąpienia błędu

9. Trp Run Time - Czas jaki upłynął od podania sygnału start do wystąpienia błędu

W przypadku skasowania awarii (poprzez przycisk resetu na klawiaturze lub wejściem cyfrowym ustawionym na reset błędu, wszystkie wartości są zapisywane jako historia do Failure History 1 (Last-1). Jeśli była tam zapisany poprzedni błąd to przechodzi on do pozycji Last-2.

Jeśli w danej chwili było więcej niż jeden błąd jednocześnie, można je monitorować ich typ poprzez przyciśnięcie przycisku PROG.

| Kod    | Nazwa na ekranie |                                                                  | Nastawa |     |
|--------|------------------|------------------------------------------------------------------|---------|-----|
| TRP-00 | Trip Name (x)    | Nazwa awarii                                                     | -       |     |
| TRP-01 | Output Freq      | Częstotliwość pracy                                              | -       |     |
| TRP-02 | Output Current   | Prąd wyjściowy                                                   | -       |     |
| TRP-03 | Inverter State   | Status pracy                                                     | -       |     |
| TRP-04 | DCLink Voltage   | Napięcie szyny DC                                                | -       |     |
| TRP-05 | Temperature      | Temperatura wewnętrzna przemiennika                              | -       |     |
| TRP-06 | DI State         | Status wejść cyfrowych                                           | -       |     |
| TRP-07 | DO State         | Status wyjść cyfrowych                                           | -       |     |
| TRP-08 | Trip On Time     | Czas jaki upłynął od zasilania przemiennika do wystąpienia błędu | -       |     |
| TRP-09 | Trip Run Time    | Czas jaki upłynął od podania sygnału start do wystąpienia błędu  | -       |     |
| TRP-10 | Trip Delete      | Kasowanie historii awarii                                        | 0       | No  |
|        |                  |                                                                  | 1       | Yes |

Użytkownik może skasować daną awarię z historii poprzez par. TRP-10. Pozostałe awarie będą dalej pamiętane. Jeśli użytkownik chce skasować całą historię awarii to robimy to poprzez par. CNF-44 (Erase All Trips)

### 9.1.3. Wyjście analogowe

#### 1) wyjście napięciowe 0 ~10V

| Kod    | Nazwa na ekranie |                                                         | Nastawa |              |                                                       |      |
|--------|------------------|---------------------------------------------------------|---------|--------------|-------------------------------------------------------|------|
| OUT-01 | AO1 Mode         | Wielkość odwzorowywana na wyjściu napięciowym AO1 0~10V | 0       | Frequency    | Częstotliwość wyjściowa (10V = częstotl. max. DRV-20) | Freq |
|        |                  |                                                         | 1       | Current      | Prąd wyjściowy (10V = 200% prądu znam)                |      |
|        |                  |                                                         | 2       | Voltage      | Napięcie wyjściowe (10V = BAS-15)                     |      |
|        |                  |                                                         | 3       | DC Link Volt | Napięcie szyny DC                                     |      |
|        |                  |                                                         | 4       | Torque       | Moment (10V = 250% momentu znamionowego przemiennika) |      |
|        |                  |                                                         | 5       | Watt         | Moc wyjściowa                                         |      |
|        |                  |                                                         | 6       | Idss         | Napięcie wyjściowe dla 200% prądu bez obciążenia      |      |
|        |                  |                                                         | 7       | Iqss         | Napięcie wyjściowe dla 250% momentu znamionowego      |      |

|        |             |                                                 |                 |              |                                                                                      |        |
|--------|-------------|-------------------------------------------------|-----------------|--------------|--------------------------------------------------------------------------------------|--------|
|        |             |                                                 | 8               | Target Freq  | Częstotliwość zadana                                                                 |        |
|        |             |                                                 | 9               | Ramp Freq    | Różnica pomiędzy częstotliwością zadana a aktualną przy przyspieszaniu lub hamowaniu |        |
|        |             |                                                 | 10              | Speed Fbk    | Prędkość silnika odczytana na podstawie wejścia na karcie enkoderowej                |        |
|        |             |                                                 | 11              | Speed Dev    | Różnica pomiędzy częstotliwością zadana a aktualną na podstawie wejścia enkoderowego |        |
|        |             |                                                 | 12              | PIDRev Value | Wartość zadana dla regulatora PID (6,6V dla 100% wartości zadanej)                   |        |
|        |             |                                                 | 13              | PIDFdb Value | Wartość zwrotna dla regulatora PID (6,6V dla 100% wartości zadanej)                  |        |
|        |             |                                                 | 14              | PID Output   | Wartość wyjściowa regulatora PID (6,6V dla 100% wartości zadanej)                    |        |
|        |             |                                                 | 15              | Constant     | Wartość par. OUT-05 (AO1 Const%)                                                     |        |
| OUT-02 | AO1 Gain    | Skalowanie wyjścia analogowego AO1 (0-10V)      | -1000 ~ 1000[%] |              |                                                                                      | 100[%] |
| OUT-03 | AO1 Bias    | Wartość offsetu dla wyjścia napięciowego AO1    | -100 ~ 100[%]   |              |                                                                                      | 0[%]   |
| OUT-04 | AO1 Filter  | Stała filtrowania dla wyjścia AO1               | 0 ~ 10000[ms]   |              |                                                                                      | 5[ms]  |
| OUT-05 | AO1 Const%  | Stała czasowa dla wyjścia AO1                   | 0 ~ 100[%]      |              |                                                                                      | 0[%]   |
| OUT-06 | AO1 Monitor | Monitorowanie wartości wyjścia napięciowego AO1 | 0 ~ 1000[%]     |              |                                                                                      | 0[%]   |

OUT-02 (AO1 Gain) OUT-03 (AO1 Bias) – Skalowanie wyjścia i offset. Napięcie wyjściowe wyliczane jest wg wzoru:

$$AO1 = \frac{Frequency}{MaxFreq} \times AO1Gain + AO1Bias$$

2) Wyjście prądowe 0 ~ 20mA

Podobnie jak dla wyjścia 0-10V, tak samo możemy programować wyjście prądowe AO2.

| Kod    | Nazwa na ekranie |                                                       | Nastawa |              |                               |      |
|--------|------------------|-------------------------------------------------------|---------|--------------|-------------------------------|------|
| OUT-07 | AO2 Mode         | Wielkość odwzorowywana na wyjściu prądowym AO2 4~20mA | 0       | Frequency    | identycznie jak w par. OUT-01 | Freq |
|        |                  |                                                       | 1       | Current      |                               |      |
|        |                  |                                                       | 2       | Voltage      |                               |      |
|        |                  |                                                       | 3       | DC Link Volt |                               |      |
|        |                  |                                                       | 4       | Torque       |                               |      |
|        |                  |                                                       | 5       | Watt         |                               |      |
|        |                  |                                                       | 6       | Idss         |                               |      |
|        |                  |                                                       | 7       | Iqss         |                               |      |
|        |                  |                                                       | 8       | Target Freq  |                               |      |
|        |                  |                                                       | 9       | Ramp Freq    |                               |      |
|        |                  |                                                       | 10      | Speed Fbk    |                               |      |
|        |                  |                                                       | 11      | Speed Dev    |                               |      |
|        |                  |                                                       | 12      | PIDRev Value |                               |      |
|        |                  |                                                       | 13      | PIDFdb Value |                               |      |
| 14     | PID Output       |                                                       |         |              |                               |      |

|        |             |                                              |    |          |                 |        |
|--------|-------------|----------------------------------------------|----|----------|-----------------|--------|
|        |             |                                              | 15 | Constant |                 |        |
| OUT-08 | AO2 Gain    | Skalowanie wyjścia analogowego AO2 (4-20mA)  |    |          | -1000 ~ 1000[%] | 100[%] |
| OUT-09 | AO2 Bias    | Wartość offsetu dla wyjścia prądowego AO2    |    |          | -100 ~ 100[%]   | 0[%]   |
| OUT-10 | AO2 Filter  | Stała filtrowania dla wyjścia AO2            |    |          | 0 ~ 10000[ms]   | 5[ms]  |
| OUT-11 | AO2 Const%  | Stała czasowa dla wyjścia AO1                |    |          | 0 ~ 1000[%]     | 0[%]   |
| OUT-12 | AO2 Monitor | Monitorowanie wartości wyjścia prądowego AO2 |    |          | 0 ~ 1000[%]     | 0[%]   |

### 3) Wyjście napięciowe AO3 -10 ~ 10Vna karcie opcyjnej I/O

Sposób programowania wyjścia analogowego napięciowego AO3 na karcie zewnętrznej I/O jest identyczny jak dla wejścia AO1. Parametry odnoszące się do tego wyjścia znajdują się w par. OUT-14 do OUT-19

### 4) Wyjście prądowe AO4 0 ~ 20mA na karcie opcyjnej I/O

Sposób programowania wyjścia analogowego prądowego AO4 na karcie zewnętrznej I/O jest identyczny jak dla wejścia AO2. Parametry odnoszące się do tego wyjścia znajdują się w par. OUT-20 do OUT-25

## 9.1.4. Wybór funkcji wyjść przekaźnikowych i wielofunkcyjnych

| Kod    | Nazwa na ekranie |                                                 | Nastawa |                                                               |                                          |       |
|--------|------------------|-------------------------------------------------|---------|---------------------------------------------------------------|------------------------------------------|-------|
|        |                  |                                                 | Bit     | 000 ~ 111                                                     |                                          |       |
| OUT-30 | Trip Out Mode    | Ustawienie przekaźnika błędu                    | 1       | działa przy błędzie zbyt niskiego napięcia                    |                                          | 000   |
|        |                  |                                                 | 2       | działa przy błędach innych niż zbyt niskie napięcie           |                                          |       |
|        |                  |                                                 | 3       | działa po przekroczeniu liczby prób autorestartów (PRT-08/09) |                                          |       |
|        |                  |                                                 |         |                                                               |                                          |       |
| OUT-31 | Relay 1          | Definiowanie funkcji wyjścia przekaźnikowego 1  | 0       | None                                                          | Brak funkcji                             | Trip  |
| OUT-32 | Relay 2          | Definiowanie funkcji wyjścia przekaźnikowego 1  | 1       | FDT-1                                                         | Detekcja częstotliwości 1 (opis poniżej) | Run   |
| OUT-33 | Q1 Define        | Definiowanie funkcji wyjścia przekaźnikowego Q1 | 2       | FDT-2                                                         | Detekcja częstotliwości 2 (opis poniżej) | FDT-1 |
| OUT-34 | Q2 Define        | Definiowanie funkcji wyjścia przekaźnikowego Q2 | 3       | FDT-3                                                         | Detekcja częstotliwości 3 (opis poniżej) | FDT-2 |

|        |           |                                                 |    |                |                                                                              |       |
|--------|-----------|-------------------------------------------------|----|----------------|------------------------------------------------------------------------------|-------|
| OUT-35 | Q3 Define | Definiowanie funkcji wyjścia przekaźnikowego Q3 | 4  | FDT-4          | Detekcja częstotliwości 4 (opis poniżej)                                     | FDT-3 |
| OUT-36 | Q4 Define | Definiowanie funkcji wyjścia przekaźnikowego Q4 | 5  | Overload       | Przeciążenie silnika                                                         | FDT-4 |
|        |           |                                                 | 6  | IOL            | Przeciążenie przemiennika wg charakterystyki przeciążania)                   |       |
|        |           |                                                 | 7  | Underload      | Niedociążenie                                                                |       |
|        |           |                                                 | 8  | Fan Warning    | Błąd wentylatora chłodzącego przemiennik                                     |       |
|        |           |                                                 | 9  | Stall          | Utyk silnika                                                                 |       |
|        |           |                                                 | 10 | Over Voltage   | Zbyt wysokie napięcie na szynie DC                                           |       |
|        |           |                                                 | 11 | Low Voltage    | Zbyt niskie napięcie zasilania                                               |       |
|        |           |                                                 | 12 | Over Heat      | Przegrzanie przemiennika                                                     |       |
|        |           |                                                 | 13 | Lost Command   | Utrata sygnału zadawania częstotliwości przez komunikację                    |       |
|        |           |                                                 | 14 | Run            | Praca przemiennika                                                           |       |
|        |           |                                                 | 15 | Stop           | Zatrzymanie przemiennika                                                     |       |
|        |           |                                                 | 16 | Steady         | Praca na częstotliwości zadanej                                              |       |
|        |           |                                                 | 17 | Inverter Line  | Praca przemiennika z silnikiem przy bypassie                                 |       |
|        |           |                                                 | 18 | Comm Line      | Praca z bypasssem                                                            |       |
|        |           |                                                 | 19 | Speed Search   | Szukanie prędkości                                                           |       |
|        |           |                                                 | 20 | Step Pulse     | Impuls na wyjściu po zakończeniu każdego kroku sekwencji (praca sekwencyjna) |       |
|        |           |                                                 | 21 | Seq Pulse      | Impuls na wyjściu po zakończeniu każdej sekwencji (praca sekwencyjna)        |       |
|        |           |                                                 | 22 | Ready          | Gotowość przemiennika do pracy                                               |       |
|        |           |                                                 | 23 | Trv Acc        | Przyspieszanie przy aplikacji trawersowania                                  |       |
|        |           |                                                 | 24 | Trv Dec        | Hamowanie przy aplikacji trawersowania                                       |       |
|        |           |                                                 | 25 | MMC            | Działanie funkcji MMC                                                        |       |
|        |           |                                                 | 26 | Zspd Dect      | Częstotliwość zerowa przy pracy wektorowej z pętlą zamkniętą                 |       |
|        |           |                                                 | 27 | Torque Dect    | Detekcja momentu wg par.OUT-59 i 60)                                         |       |
|        |           |                                                 | 28 | Timer Out      | Funkcja czasowa działania wyjścia                                            |       |
|        |           |                                                 | 29 | Trip           | Błąd przemiennika                                                            |       |
|        |           |                                                 | 30 | Lost Keypad    | Brak połączenia z klawiaturą                                                 |       |
|        |           |                                                 | 31 | DB Warm%ED     | Przekroczenie poziomu hamowania modułu hamującego                            |       |
|        |           |                                                 | 32 | ENC Tune       | Błąd autotuningu z enkoderem                                                 |       |
|        |           |                                                 | 33 | ENC Dir        | Błąd kierunku i trybu pracy enkodera                                         |       |
|        |           |                                                 | 34 | On/Off Control | Kontrola wejścia analogowego                                                 |       |
|        |           |                                                 | 35 | BR Control     | Kontrola hamulca elektronicznego                                             |       |

Zależnie od rodzaju błędu i ustawienia par. OUT-30 wyjście przekaźnikowe działa wg innego sposobu.



|      |      |      |                                                               |
|------|------|------|---------------------------------------------------------------|
| Bit3 | Bit2 | Bit1 | od prawej jako pierwszy jest Bit1                             |
|      |      | •    | działa przy błędzie zbyt niskiego napięcia                    |
|      | •    |      | działa przy błędach innych niż zbyt niskie napięcie           |
| •    |      |      | działa po przekroczeniu liczby prób autorestartów (PRT-08/09) |

W standardzie przemiennika są 3 wyjścia cyfrowe (Relay1, Relay 2, Q1). Możemy tą ilość zwiększyć do 6 przy użyciu dodatkowej karty rozszerzeń I/O (pojawiają się par. OUT 34, 35 i 36 - wyjścia Q2, Q3, Q4)

1) Funkcje wyjść cyfrowych (ustawienia w par. OUT-31 ~ 36)

0: None

Brak funkcji. W przypadku gdy jest zainstalowana zewnętrzna karta PLC do przemiennika, wyjścia mogą być wtedy wykorzystywane jako wyjścia PLC.

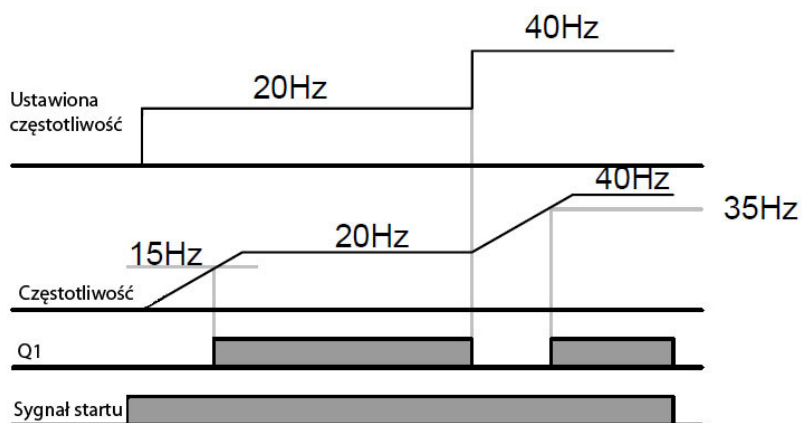
1: FDT-1

Wyjście załącza się w przypadku osiągnięcia częstotliwości zadanej przez użytkownika. FDT-1 działa gdy: (wartość nastawiona – aktualna częstotliwość) < 1/2 szerokości pasma z par. OUT-58

| Kod    | Nazwa na ekranie |                                                | Nastawa             |        |
|--------|------------------|------------------------------------------------|---------------------|--------|
| OUT-58 | FDT Band         | Szerokość pasma częstotliwości dla funkcji FDT | 0 ~ częst. Max [Hz] | 10[Hz] |

Diagram działania funkcji FDT-1 dla pasma 10Hz (OUT-58)



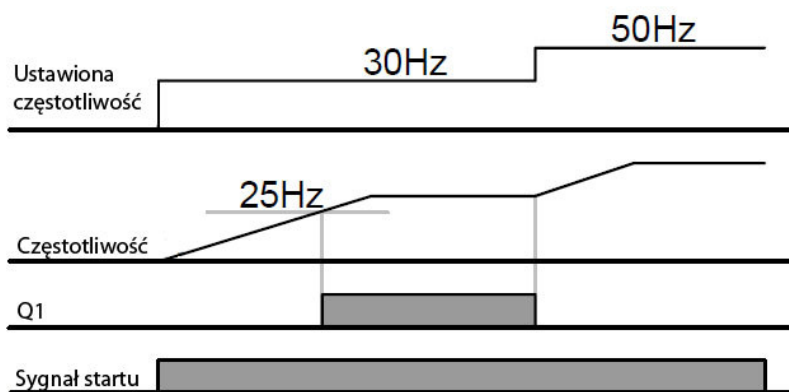


## 2: FDT-2

Wyjście przekaźnikowe działa wg zasady jak FDT-1 z tą różnicą, że szerokość pasma jest obliczana od wartości częstotliwości z par. OUT-57

| Kod    | Nazwa na ekranie |                                                         | Nastawa             |        |
|--------|------------------|---------------------------------------------------------|---------------------|--------|
| OUT-57 | FDT Frequency    | Częstotliwość detekcji dla funkcji FDT                  | 0 ~ częst. Max [Hz] | 30[Hz] |
| OUT-58 | FDT Band         | Szerokość pasma detekcji częstotliwości dla funkcji FDT | 0 ~ częst. Max [Hz] | 10[Hz] |

Diagram działania funkcji FDT-2 dla pasma 10Hz (OUT-58) i częstotliwości 30Hz



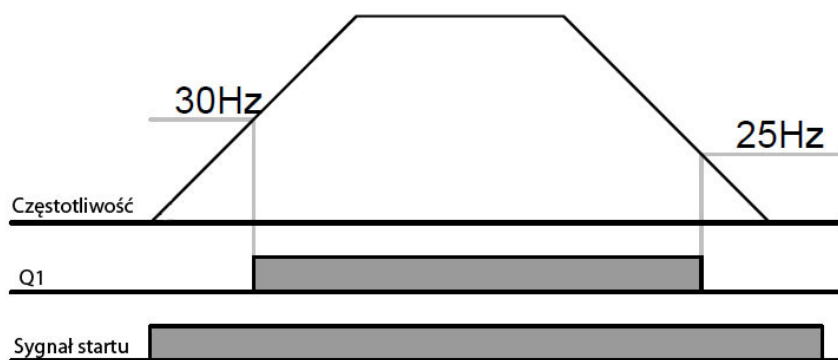
## 3: FDT-3

Działanie wyjścia wg parametrów OUT-57 i OUT-58. Przykład dla częstotliwości detekcji 30Hz i pasma 10Hz.



#### 4: FDT-4

Działanie wyjścia wg parametrów OUT-57 i OUT-58. Przykład dla częstotliwości detekcji 30Hz i pasma 10Hz.



### 9.1.5. Funkcja błędu na wyjściu cyfrowym

| Kod    | Nazwa na ekranie |                                                          | Nastawa    |       |                           |
|--------|------------------|----------------------------------------------------------|------------|-------|---------------------------|
| OUT-30 | Trip Out Mode    | Ustawienie przełącznika błędu                            | Bit        | 010   |                           |
| OUT-31 | Relay 1          | Definiowanie funkcji wyjścia przełącznikowego 1          | 29         | Trip  | Błąd przemiennika         |
| OUT-32 | Relay 2          | Definiowanie funkcji wyjścia przełącznikowego 1          | 14         | Run   | Praca przemiennika        |
| OUT-33 | Q1 Define        | Definiowanie funkcji wyjścia przełącznikowego Q1         | 1          | FDT-1 | Detekcja częstotliwości 1 |
| OUT-53 | TripOut OnDly    | Czas opóźnienia załączenia wyjścia po wystąpieniu awarii | 0 ~ 100[s] |       | 0[s]                      |
| OUT-54 | TripOut OffDly   | Czas opóźnienia wyłączenia wyjścia po ustąpieniu awarii  | 0 ~ 100[s] |       | 0[s]                      |

OUT-53, OUT-54 – czasy opóźnienia załączenia po pojawieniu się awarii lub błędu na przemienniku oraz wyłączenia wyjścia po ustąpieniu awarii.

### 9.1.6. Opóźnienie czasowe wyjść cyfrowych i wybór wyjść NO/NC

#### 1) Opóźnienie działania wyjścia

| Kod    | Nazwa na ekranie |                                              | Nastawa    |      |
|--------|------------------|----------------------------------------------|------------|------|
| OUT-50 | DO On Delay      | Czas opóźnienia załączenia wyjścia cyfrowego | 0 ~ 100[s] | 0[s] |
| OUT-51 | DO Off Delay     | Czas opóźnienia wyłączenia wyjścia cyfrowego | 0 ~ 100[s] | 0[s] |

Czasy te działają dla wszystkich wyjść cyfrowych Relay1, Relay2 i Q1

Dla przykładu gdy w par. OUT-32 (Relay2) ustawimy pracę przemiennika „Run” to po wprowadzeniu w par. OUT-50 i 51 ustawimy czasy inne niż 0s, to takie będzie opóźnienie załączenia wyjścia po podaniu sygnału start i wyłączenia wyjścia po jego zdjęciu.

#### 2) wybór typu wyjścia NO/NC

| Kod    | Nazwa na ekranie |                                                   | Nastawa            |               |     |
|--------|------------------|---------------------------------------------------|--------------------|---------------|-----|
| OUT-52 | DO NO/NC Sel     | Wybór rodzaju styku NO lub NC dla wyjść cyfrowych | Q1, Relay2, Relay1 |               | 000 |
|        |                  |                                                   | 0                  | zacisk A (NO) |     |
|        |                  |                                                   | 1                  | zacisk B (NC) |     |

Standardowym ustawienie wyjść jest styk normalnie otwarty NO w stanie beznapięciowym. Możemy ten typ styku zmienić na normalnie zamknięty dla każdego wyjścia. Standardowo mamy 3 wyjścia (3 bity). W przypadku użycia dodatkowej karty I/O wyjść cyfrowych jest 6 i wtedy dodane są kolejne 3 bity. Styk NO = A = bit na 0, Styk NC = B = bit na 1. Kolejność bitów od prawej: Relay 1, Relay2, Q1 i dalej jeśli jest karta I/O Q2,Q3, Q4

### 9.1.7. Monitorowanie czasu pracy

| Kod    | Nazwa na ekranie |                                                             | Nastawa        |     |    |
|--------|------------------|-------------------------------------------------------------|----------------|-----|----|
| CNF-70 | On-time          | Czas pracy przemiennika od momentu zasilenia                | mm/dd/yy hh:mm |     | -  |
| CNF-71 | Run-time         | Czas pracy przemiennika od momentu podania sygnału start    | mm/dd/yy hh:mm |     | -  |
| CNF-72 | Time Reset       | Resetowanie czasów pracy                                    | 0              | No  | No |
|        |                  |                                                             | 1              | Yes |    |
| CNF-74 | Fan Time         | Czas pracy wentylatora chłodzącego przemiennik              | mm/dd/yy hh:mm |     | -  |
| CNF-75 | Fan Time Reset   | Resetowanie czasu pracy wentylatora chłodzącego przemiennik | 0              | No  | No |
|        |                  |                                                             | 1              | Yes |    |

## 10.1. Funkcje zabezpieczeń

Przebiegiem zapewne zabezpieczenia dwojakiego rodzaju. Jedne to ochrona przed przegrzaniem i uszkodzeniem silnika a drugie to ochrona własna przebiegiem przed niewłaściwa praca i uszkodzeniem.

### 10.1.1. Ochrona silnika

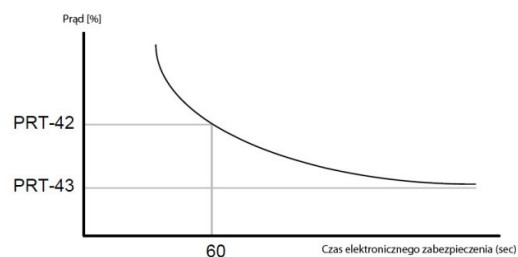
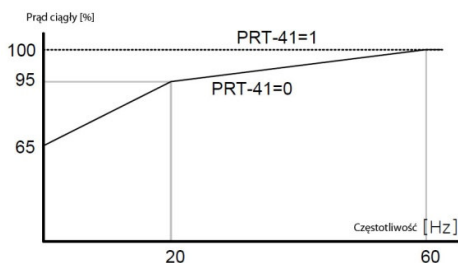
#### 1) Zabezpieczenie termiczne (ochrona przed przegrzaniem silnika)

Elektroniczne zabezpieczenie termiczne automatycznie przewiduje wzrost temperatury poprzez odczyt prądu wyjściowego bez użycia czujnika temperatury a na podstawie charakterystyki odwrotnie proporcjonalnej do czasu.

| Kod    | Nazwa na ekranie |                                                                                   | Nastawa      |           |                              |           |
|--------|------------------|-----------------------------------------------------------------------------------|--------------|-----------|------------------------------|-----------|
|        |                  |                                                                                   | 0            | 1         | 2                            |           |
| PRT-40 | ETH Trip Sel     | Wybór hamowania po zadziałaniu elektronicznego zabezpieczenia termicznego         | 0            | None      | Zabezpieczenie wyłączone     | None      |
|        |                  |                                                                                   | 1            | Free Run  | Wolny wybieg                 |           |
|        |                  |                                                                                   | 2            | Dec       | Hamowanie po rampie czasowej |           |
| PRT-41 | Motor Cooling    | Sposób chłodzenia silnika                                                         | 0            | Self-Cool | Chłodzenie własne            | Self-Cool |
|        |                  |                                                                                   | 1            | Forced    | Chłodzenie obce              |           |
| PRT-42 | ETH 1min         | Poziom prądu dla 1 minuty dla elektronicznego zabezpieczenia termicznego          | 120 ~ 200[%] |           |                              | 150[%]    |
| PRT-43 | ETH Cont         | Poziom prądu, który powoduje aktywację elektronicznego zabezpieczenia termicznego | 50 ~ 200[%]  |           |                              | 120[%]    |

PRT-40 (ETHTrip Sel) – Wybór zabezpieczenia elektronicznego termicznego oraz sposób zatrzymania silnika po zadziałaniu zabezpieczenia termicznego. Na wyświetlaczu klawiatury pojawi się: E-Thermal

PRT-41 (Motor Cooling) – Wybór chłodzenia silnika. Chłodzenie własne jest stosowane w większości silników i polega na zamontowaniu wentylatora na wale silnika. W chłodzeniu obcym wentylator nie jest połączony z wałem silnika i prędkość chłodzenia jest niezależna od prędkości obrotowej silnika. Tego rodzaju chłodzenie powinno być używane w przypadku pracy przy niskich częstotliwościach.



### 10.1.2. Ochrona przez przeciążeniem

Zabezpieczenie chroniące silnik przed przeciążeniem czyli pracą z obciążeniem większym niż znamionowe. Możemy nastawić poziom ostrzeżenia przed przeciążeniem i poziom wyłączenia.

| Kod         | Nazwa na ekranie |                                                                             | Nastawa     |           |                              |            |
|-------------|------------------|-----------------------------------------------------------------------------|-------------|-----------|------------------------------|------------|
|             |                  |                                                                             |             |           |                              |            |
| PRT-04      | Load Duty        | Rodzaj obciążenia silnika                                                   | 0           | Normal    | Obciążenie zmiennomomentowe  | Heavy Duty |
|             |                  |                                                                             | 1           | Heavy     | Obciążenie stałomomentowe    |            |
| PRT-17      | OL Warn Sel      | Wybór funkcji ostrzegania przed przeciążeniem                               | 0           | No        |                              | No         |
|             |                  |                                                                             | 1           | Yes       |                              |            |
| PRT-18      | OL Warm Level    | Poziom prądu dla ostrzeżenia przed przeciążeniem                            | 30 ~ 180[%] |           |                              | 150[%]     |
| PRT-19      | OL Warm Time     | Czas przeciążenia silnika prądem PRT-18 dla ostrzeżenia przed przeciążeniem | 0 ~ 30[s]   |           |                              | 10[s]      |
| PRT-20      | OL Trip Select   | Wybór hamowania po zadziałaniu zabezpieczenia przeciążeniowego              | 0           | None      | Zabezpieczeni wyłączone      | Free Run   |
|             |                  |                                                                             | 1           | Free Run  | Wolny wybieg                 |            |
|             |                  |                                                                             | 2           | Dec       | Hamowanie po rampie czasowej |            |
| PRT-21      | OL Trip Level    | Poziom prądu dla zabezpieczenia przeciążeniowego                            | 30 ~ 180[%] |           |                              | 180[%]     |
| PRT-22      | OL Trip Time     | Czas przeciążenia silnika prądem dla zabezpieczenia przeciążeniowego        | 0 ~ 60[s]   |           |                              | 60[s]      |
| OUT-31 ~ 33 | Relay 1,2, Q1    | Definiowanie funkcji wyjścia przekaźnikowego 1 i 2 i Q1                     | 5           | Over Load | Przeciążenie silnika         |            |

#### **PRT-04 (Load Duty)** – Wybór rodzaju obciążenia silnika

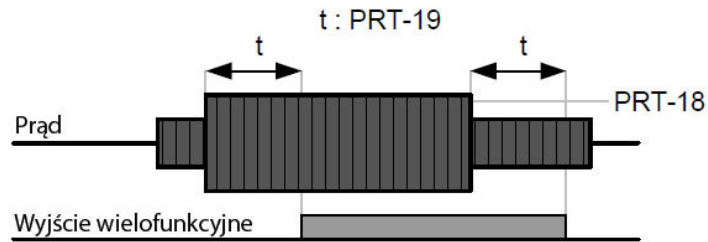
0: Normal Duty – Obciążenie zmiennie momentowe VT (Variable Torque) – takie jak pompy, wentylatory (przeciążenie na poziomie 110% prądu znamionowego VT przez 1 min)

1: Heavy Duty – Obciążenie stało momentowe CT (Constant Torque) – takie jak taśmociągi, dźwigi itp. (przeciążenie na poziomie 150% prądu znamionowego CT przez 1 min)

**PRT-21 (OL Trip Level), PRT-22 (OL Trip Time)** – Wyjście przemiennika jest odcinane lub następuje hamowanie (zależnie od wyboru w par PRT-20) jeśli prąd płynący do silnika jest większy niż wartość ustawiona w par. PRT-21 przez czas dłuższy niż ustawiony w par. PRT-22

**PRT-17 (OL Warn Select)** – Wybór funkcji ostrzegania przed przeciążeniem. Ostrzeżenie przed przeciążeniem jest realizowane poprzez wyjścia cyfrowe przemiennika.

**PRT-18 (OL Warm Level), PRT-19 (OL Warm Time)** – Na wyjściach cyfrowych (Relay1, Relay2, Q1) ustawiony jako przeciążenie, podany będzie sygnał ostrzeżenia jeżeli przez czas dłuższy niż PRT-19 płynął będzie prąd większy niż PRT-18. Ostrzeżenie nie powoduje wyłączenia przemiennika z pracy.



### 10.1.3. Ochrona przed utykaniem

W przypadku utyku wywołanego przeciążeniem, prąd płynący do silnika może spowodować uszkodzenie silnika. Częstotliwość wyjściowa przemiennika jest automatycznie kontrolowana dla zabezpieczenia przed utykaniem z powodu przeciążenia.

| Kod         | Nazwa na ekranie |                                                         | Nastawa                          |              |                         |     |
|-------------|------------------|---------------------------------------------------------|----------------------------------|--------------|-------------------------|-----|
|             |                  |                                                         | Bit                              | 000 ~ 111    | 000                     |     |
| PRT-50      | Stall Prevent    | Wybór ochrony przed utykaniem                           | 1                                | Accelerating | Podczas przyspieszania  | 000 |
|             |                  |                                                         | 2                                | Steady Speed | Podczas ustalonej pracy |     |
|             |                  |                                                         | 3                                | Decelerating | Podczas hamowania       |     |
| PRT-53      | Stall Freq 1     | Poziom częstotliwości dla prądu z par. PRT-52           | Stall Freq 1 ~ Stall Freq 2 [Hz] |              | 60[Hz]                  |     |
| PRT-52      | Stall Level 1    | Poziom prądu dla zabezpieczenia przed utykaniem 1       | 30 ~ 250[%]                      |              | 180[%]                  |     |
| PRT-53      | Stall Freq 2     | Poziom częstotliwości dla prądu z par. PRT-54           | Stall Freq 1 ~ Stall Freq 2 [Hz] |              | 60[Hz]                  |     |
| PRT-54      | Stall Level 2    | Poziom prądu dla zabezpieczenia przed utykaniem 2       | 30 ~ 250[%]                      |              | 180[%]                  |     |
| PRT-55      | Stall Freq 3     | Poziom częstotliwości dla prądu z par. PRT-56           | Stall Freq 2 ~ Stall Freq 4 [Hz] |              | 60[Hz]                  |     |
| PRT-56      | Stall Level 3    | Poziom prądu dla zabezpieczenia przed utykaniem 3       | 30 ~ 250[%]                      |              | 180[%]                  |     |
| PRT-57      | Stall Freq 4     | Poziom częstotliwości dla prądu z par. PRT-58           | Stall Freq 3 ~ Freq Max [Hz]     |              | 60[Hz]                  |     |
| PRT-58      | Stall Level 4    | Poziom prądu dla zabezpieczenia przed utykaniem 4       | 30 ~ 250[%]                      |              | 180[%]                  |     |
| OUT-31 ~ 33 | Relay 1,2, Q1    | Definiowanie funkcji wyjścia przekaźnikowego 1 i 2 i Q1 | 9                                | Stall        | Utyk silnika            |     |

PRT-50 (Stall Prevent) – Ochrona przed utykaniem może być realizowana podczas przyspieszania, pracy na częstotliwości zadanej oraz podczas zwalniania. Wybór jest na zasadzie bitowej.

Bit ustawiony (ON)



Bit nie ustawiony (OFF)



#### 001 : Ochrona podczas przyspieszania

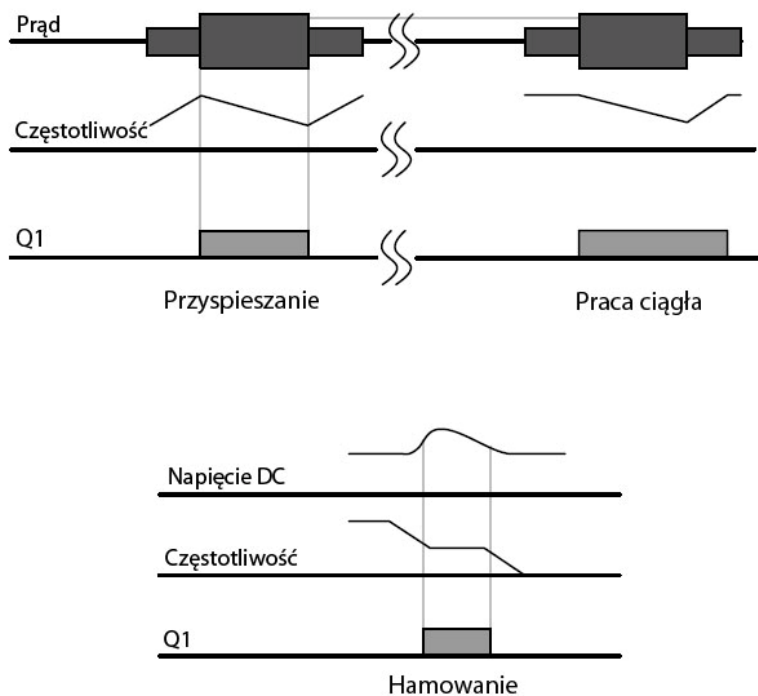
Przyspieszanie zostaje zatrzymane i przemiennik hamuje jeśli podczas przyspieszania prąd wyjściowy jest większy niż ustalony poziom (w par.PRT-52, 54, 56, 58).Jeśli prąd pozostaje na zbyt wysokim poziomie, przemiennik hamuje do poziomu częstotliwości startowej (DRV-19). Przyspieszanie następuje ponownie jeśli prąd obniży się poniżej poziomu zabezpieczenia przed utykami.

#### 010: Ochrona podczas stabilnej pracy

Częstotliwość wyjściowa jest automatycznie redukowana jeśli prąd jest większy niż poziom zabezpieczenia przed utykami przy stabilnej pracy na zadanej częstotliwości.

#### 001: Ochrona podczas hamowania

Napięcie szyny DC jest utrzymywane poniżej pewnej wartości przy hamowaniu aby zapobiec przeciążeniu szyny DC. Dlatego też czas hamowania może być dłuższy niż nastawiony w parametrach.



**PRT-51 (Stall Freq 1) ~ PRT-58 (Stall Level 4)** – Przemiennek daje możliwość nastawy poziomu zabezpieczenia przed utykami dla czterech poziomów częstotliwości zależnie od obciążenia. Dodatkowo, poziom ten można ustawić powyżej częstotliwości znamionowej.

#### 10.1.4. Wejście czujnika temperaturowego silnika

Czujniki temperaturowe zamontowane w silniku (PT100, PTC) może być podłączony do wejścia analogowego i wtedy przemiennik kontroluje temperaturę silnika poprzez ten czujnik.

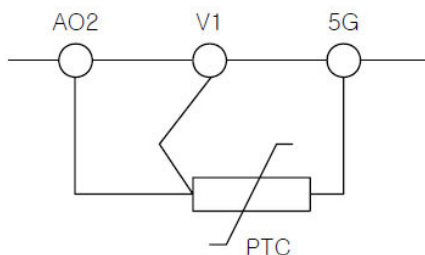
| Kod         | Nazwa na ekranie |                                                                                         | Nastawa    |             |                                              |       |
|-------------|------------------|-----------------------------------------------------------------------------------------|------------|-------------|----------------------------------------------|-------|
| PRT-34      | Thermal-T Sel    | Sposób zatrzymania silnika po wystąpieniu przegrzania silnika                           | 0          | None        | Zabezpieczenie wyłączone                     | None  |
|             |                  |                                                                                         | 1          | Free Run    | Wolny wybieg                                 |       |
|             |                  |                                                                                         | 2          | Dec         | Hamowanie po rampie czasowej                 |       |
| PRT-35      | Thermal In Src   | Wejście analogowe dla czujnika temperaturowego silnika                                  | 0          | None        | Brak                                         | None  |
|             |                  |                                                                                         | 1          | V1          | Wejście napięciowe V1                        |       |
|             |                  |                                                                                         | 2          | I1          | Wejście prądowe I1                           |       |
|             |                  |                                                                                         | 3          | V2          | Wejście napięciowe V2                        |       |
|             |                  |                                                                                         | 4          | I2          | Wejście prądowe I2                           |       |
| PRT-36      | Thermal-T Lev    | Poziom zadziałania zabezpieczenia termicznego na podstawie czujnika termicznego silnika | 0 ~ 100[%] |             |                                              | 50[%] |
| PRT-37      | Thermal-T Area   | Poziom aktywacji zabezpieczenia termicznego silnika                                     | 0          | Low         | Poniżej poziomu z PRT-36                     | Low   |
|             |                  |                                                                                         | 1          | High        | Powyżej poziomu z PRT-36                     |       |
| IN-65 do 75 | Px Define        | Definiowanie funkcji wejścia cyfrowego P1 – P8 (P9-P11 w opcji)                         | 39         | Thermal In  | Podłączenie czujnika termicznego PTC silnika |       |
| IN-87       | DI NC/NO Sel     | Wybór statusu wejścia w stanie pierwotnym – normalnie otwarte lub normalnie zamknięte   | P11 - P1   |             |                                              | 0000  |
|             |                  |                                                                                         | 0          | styk A (NO) |                                              |       |
|             |                  |                                                                                         | 1          | styk B (NC) |                                              |       |

PRT-34 (Thermal-T Sel) – Sposób zatrzymania silnika po wystąpieniu przegrzania silnika po detekcji przegrzania przez czujnik temperaturowy z silnika .

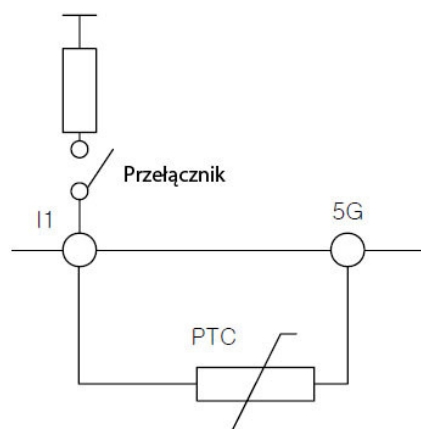
PRT-35 (Thermal In Src) – Wybór wejścia do którego podłączony jest czujnik temperaturowy silnika. Wejścia na liście zaciskowej przemiennika (V1 i I1) oraz na karcie rozszerzeń (V2, I2)



Wykorzystanie wejścia napięciowego V1

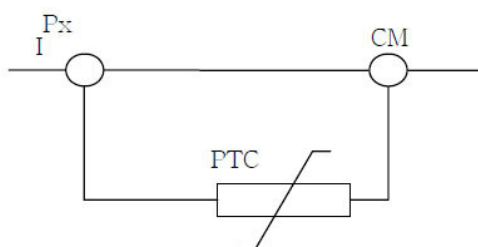


Wykorzystanie wejścia prądowego I



IN-65 ~ 75 (Px Define); IN-82 (DI NC/NO Sel) – W przypadku użycia czujnika bimetalowego jako zabezpieczenie termiczne silnika, możemy użyć wejścia cyfrowego wielofunkcyjnego Px. Podłącz czujnik bimetalowy PTC pomiędzy wejście i zacisk wspólny i należy ustawić wejście jako 39 „Thermal In”. Należy również ustawić typ wejścia jako normalnie zamknięty (IN-87).

Wykorzystanie wejście wielofunkcyjnego (Px)



**PRT-36 (Thermal-T Lev)** – Ustawienie poziomu zadziałania czujnika termicznego silnika. W przypadku użycia wejścia napięciowego V1 maksymalne napięcie wejścia wynosi 10V, dla wejścia prądowego I1 , maksymalne napięcie wejścia wynosi 5V.

Dla przykładu: Jeśli użyte jest wejście prądowe I1 i poziom zabezpieczenia jest ustawiony na 50% to funkcja zabezpieczenia zadziała gdy na wejściu I1 pojawi się 2,5V.

**PRT-37(Thermal-T Area)** – Jeśli poziom napięcia jest mniejszy niż poziom aktywacji zabezpieczenia (PRT-36)to zabezpieczenie będzie działało, gdy w parametrze ustawimy „Low”. W przypadku ustawienia „High” zabezpieczenie będzie aktywne w przypadku przekroczenia poziomu z par. PRT-36.

### 10.1.5. Zabezpieczenia przemiennika przed zanikiem faz

#### 1) Zabezpieczenie braku fazy na wejściu/wyjściu

| Kod    | Nazwa na ekranie |                                                                            | Nastawa    |                   |                         |                         |
|--------|------------------|----------------------------------------------------------------------------|------------|-------------------|-------------------------|-------------------------|
|        |                  |                                                                            | Bit        | 00 ~ 11           | 00                      |                         |
| PRT-05 | Phase Loss Chk   | Wybór zabezpieczenia przed brakiem fazy na wejściu i wyjściu               | 1          | Output phase Open |                         | Otwarta faza na wyjściu |
|        |                  |                                                                            | 2          | Input Phase Open  | Otwarta faza na wejściu |                         |
| PRT-06 | IPO V Band       | Szerokość pasma napięcia na szynie DC dla zabezpieczenia przed błędem fazy | 1 ~ 100[V] |                   |                         | 40[V]                   |

Wybór zabezpieczenia przed przerwą na wejściu lub wyjściu można włączyć osobno dla wejścia i wyjścia.



01: w przypadku braku jednej lub więcej faz na wyjściu U,V,W, natychmiastowo odcinane jest napięcie na wyjściu pojawia się komunikat: Out Phase Open

10: w przypadku braku jednej lub więcej faz na wejściu R,S,T, odcinane jest napięcie na wyjściu i pojawia się komunikat : In Phase Open. Zabezpieczenie od przerwy na wejściu działa tylko w przypadku gdy silnik pobiera prąd ok. 70-80% prądu znamionowego

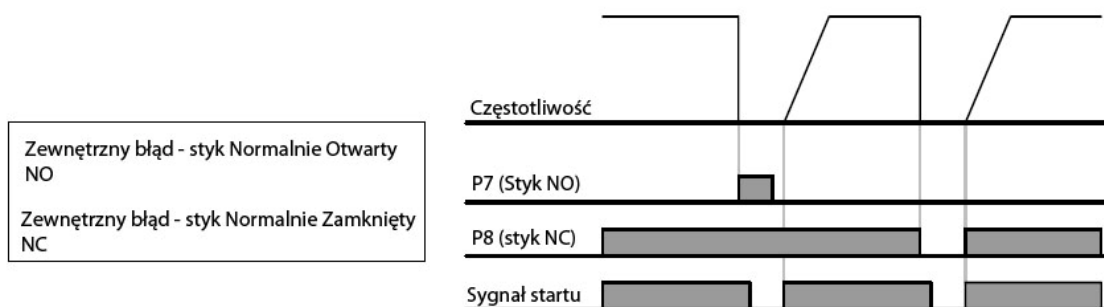
PRT-06 (IPO VBand) – w przypadku braku fazy jednej lub więcej fazy na wejściu, falowanie napięcia na szynie DC jest zbyt wysokie. Możemy ustawić szerokość pasma tych wahań, po przekroczeniu której pojawia się błąd otwartej fazy

### 10.1.6. Zewnętrzny sygnał awarii

| Kod         | Nazwa na ekranie |                                                                                       | Nastawa  |               |                   |      |
|-------------|------------------|---------------------------------------------------------------------------------------|----------|---------------|-------------------|------|
|             |                  |                                                                                       | 4        | External Trip | Awaria zewnętrzna |      |
| IN-65 do 75 | Px Define        | Definiowanie funkcji wejścia cyfrowego P1 – P8 (P9-P11 w opcji)                       | 4        | External Trip | Awaria zewnętrzna |      |
| IN-87       | DI NC/NO Sel     | Wybór statusu wejścia w stanie pierwotnym – normalnie otwarte lub normalnie zamknięte | P11 - P1 |               |                   | 0000 |

Użycie wejścia wielofunkcyjnego Px ustawionego jako awaria zewnętrzna (4: External Trip) pozwala na wyłączenie przemiennika w przypadku problemu zewnętrznego w układzie automatyki współpracującej z przemiennikiem.

W par. IN-87 wybieramy czy sygnał na wejściu ma być NO czy NC.



### 10.1.7. Przeciążenie prądu

Jeśli prąd rośnie do wartości większej niż wartość prądu znamionowego prądu znamionowego prądu znamionowego prądu znamionowego, działa zabezpieczenie własne przed przeciążeniem urządzenia. Jest ono odwrotne do czasu.

| Kod            | Nazwa na ekranie |                                                             | Nastawa |     |                    |
|----------------|------------------|-------------------------------------------------------------|---------|-----|--------------------|
| OUT-31<br>~ 33 | Relay 1,2,<br>Q1 | Definiowanie funkcji wyjścia<br>przełącznikowego 1 i 2 i Q1 | 6       | IOL | Przeciążenie prądu |

Sygnał ostrzeżenia przed przeciążeniem urządzenia może być pokazany poprzez wyjście wielofunkcyjne ustawione jako 6: IOL. Sygnał ostrzeżenia pojawia się kiedy przekroczone zostanie 60% wartości wyłączenia przez to zabezpieczenie.

### 10.1.8 Utrata komunikacji klawiaturą

W przypadku problemów z komunikacją podczas pracy lub problemów z połączeniem pomiędzy klawiaturą i urządzeniem kiedy sterowania jest poprzez klawiaturę, możemy wybrać sposób działania prądu.

| Kod            | Nazwa na ekranie |                                                                | Nastawa |          |                                 |      |
|----------------|------------------|----------------------------------------------------------------|---------|----------|---------------------------------|------|
| PRT-11         | Lost KPD<br>Mode | Sposób działania po<br>utracie komunikacji z<br>klawiaturą     | 0       | None     | Brak działania                  | None |
|                |                  |                                                                | 1       | Warning  | Ostrzeżenie na wyjściu          |      |
|                |                  |                                                                | 2       | Free Run | Wolny wybieg                    |      |
|                |                  |                                                                | 3       | Dec      | Hamowanie po rampie<br>czasowej |      |
| OUT-31<br>~ 33 | Relay 1,2,<br>Q1 | Definiowanie funkcji<br>wyjścia przełącznikowego<br>1 i 2 i Q1 | 6       | IOL      | Przeciążenie prądu              |      |
| DRV-06         | Cmd Source       | Wybór rodzaju sterowania<br>Start/Stop                         | 0       | Keypad   | Klawiatura                      |      |
| CNF-42         | Multi Key<br>Sel | Wybór pracy przycisku<br>wielofunkcyjnego (Multi<br>Function)  | 1       | JOG      | Prędkość nadrzędna JOG          |      |

**PRT-11 (Lost KPD Mode)** – Ustaw sposób sterowania prądem poprzez klawiaturę (DRV-06). W przypadku utraty komunikacji pomiędzy klawiaturą a prądem,

jest blokowane lub następuje hamowanie wg wybranego sposobu: braku reakcji, ostrzeżenia podanego na wyjście wielofunkcyjne (ustawienie 29 – Lost Keypad). W przypadku hamowania po rampie czasowej, przemiennik zatrzymuje się wg czasu z parametry PRT-07 (Trip Dec Time). Funkcja ta działa również w przypadku działania funkcji prędkości nadrzędnej JOG jeśli przycisk wielofunkcyjny jest ustawiony na tą funkcję.

#### 1) Utrata sygnału zadawania prędkości

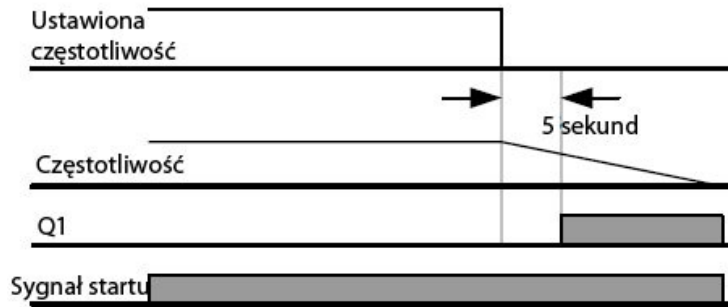
Jeśli zadawanie prędkości jest poprzez wejście analogowe na listwie przemiennika, komunikację lub klawiaturę możemy wybrać sposób reakcji przemiennika na taki zanik.

| Kod         | Nazwa na ekranie |                                                                                                | Nastawa                         |              |                                                                                                  |            |
|-------------|------------------|------------------------------------------------------------------------------------------------|---------------------------------|--------------|--------------------------------------------------------------------------------------------------|------------|
|             |                  |                                                                                                |                                 |              |                                                                                                  |            |
| PRT-12      | Lost Cmd Mode    | Wybór reakcji przemiennika na utratę sygnału zadającego prędkość                               | 0                               | None         | Brak działania                                                                                   | None       |
|             |                  |                                                                                                | 1                               | Free Run     | Wolny wybieg                                                                                     |            |
|             |                  |                                                                                                | 2                               | Dec          | Hamowanie w czasie ustawiony w par. PRT-07                                                       |            |
|             |                  |                                                                                                | 3                               | Hold Input   | Praca na średniej wartości wejściowej, która była przez 10 sekund poprzedzających utratę sygnału |            |
|             |                  |                                                                                                | 4                               | Hold Output  | Praca na średniej wartości wyjściowej, która była przez 10 sekund poprzedzających utratę sygnału |            |
|             |                  |                                                                                                | 5                               | Lost Preset  | Praca na częstotliwości ustawionej w par. PRT-14                                                 |            |
| PRT-13      | Lost Cmd Time    | Czas utraty sygnału zadającego prędkość                                                        | 0.1 ~ 120[s]                    |              |                                                                                                  | 1.0[s]     |
| PRT-14      | Lost Preset F    | Częstotliwość pracy po utracie sygnału zadawania prędkości (aktywny dla ustawienia PRT-12 = 5) | Częst. Start. ~ Częst. Max [Hz] |              |                                                                                                  | 0.0[Hz]    |
| PRT-15      | AI Lost Level    | Poziom reakcji na utratę sygnału zadawania prędkości                                           | 0                               | Half of x1   |                                                                                                  | Half of x1 |
|             |                  |                                                                                                | 1                               | Below x1     |                                                                                                  |            |
| OUT-31 ~ 33 | Relay 1,2, Q1    | Definiowanie funkcji wyjścia przekaźnikowego 1 i 2 i Q1                                        | 13                              | Lost Command | Utrata sygnału zadawania prędkości                                                               |            |

PRT-15 (AI. Lost Level) PRT-13 (Lost Cmd Time) – Wybór kryteriów napięcia utraty sygnału zadawania prędkości i czas na wejścia analogowego

PRT-14 (Lost Preset F) – Jeśli w parametrze PRT-12 ustawione będzie 5 „Lost Preset” to w przypadku utraty sygnału przemiennik będzie pracował na częstotliwości ustawionej w tym parametrze

Przykład dla PRT-13 = 5 sec



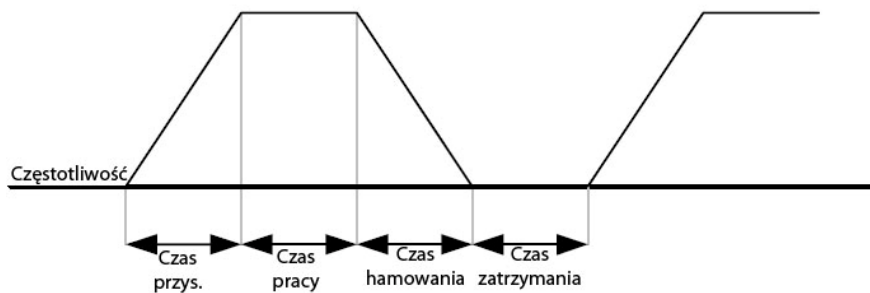
### 10.1.9. Nastawa parametrów rezystancji hamowania

Przeмиenniki iS7 są wyposażone we wbudowany moduł hamujący w zakresie mocy 0,75kW – 22kW. W przypadku mocy 30kW i większej, trzeba zastosować zewnętrzny moduł hamujący. Dlatego funkcję ograniczenia rezystancji hamowania jest tylko dla mocy przeмиenników mniejszych niż 30kW.

| Kod            | Nazwa na ekranie |                                                         | Nastawa   |              |                                    |
|----------------|------------------|---------------------------------------------------------|-----------|--------------|------------------------------------|
| PRT-66         | DB Warn<br>%ED   | Nastawa współczynnika rezystancji                       | 0 ~ 30[%] |              | 0[%]                               |
| OUT-31<br>~ 33 | Relay 1,2,<br>Q1 | Definiowanie funkcji wyjścia przekaźnikowego 1 i 2 i Q1 | 13        | Lost Command | Utrata sygnału zadawania prędkości |

Przykład obliczania parametru w zależności od wymaganych czasów.

$$\%ED = \frac{T_{dec}}{T_{acc} + T_{steady} + T_{dec} + T_{stop}} \times 100[\%]$$



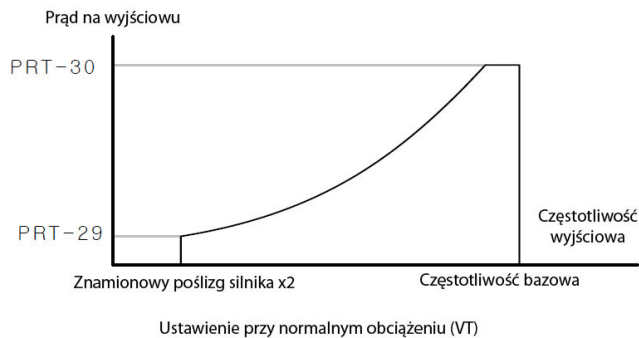
$$\%ED = \frac{T_{dec}}{T_{dec} + T_{steady1} + T_{acc} + T_{steady2}} \times 100[\%]$$



### 10.1.10. Zabezpieczenie przed niedociążeniem

| Kod    | Nazwa na ekranie |                                                                           | Nastawa     |          |                              |            |
|--------|------------------|---------------------------------------------------------------------------|-------------|----------|------------------------------|------------|
|        |                  |                                                                           |             |          |                              |            |
| PRT-04 | Load Duty        | Rodzaj obciążenia silnika                                                 | 0           | Normal   | Obciążenie zmiennomomentowe  | Heavy Duty |
|        |                  |                                                                           | 1           | Heavy    | Obciążenie stałomomentowe    |            |
| PRT-25 | UL Warn Sel      | Wybór ostrzeżenia przed niedociążeniem                                    | 0           | No       |                              | No         |
|        |                  |                                                                           | 1           | Yes      |                              |            |
| PRT-26 | UL Warm Time     | Czas oczekiwania na wystąpienie ostrzeżenia o niedociążeniu               | 0 ~ 30[s]   |          |                              | 10[s]      |
| PRT-27 | UL Trip Select   | Wybór sposobu działania przemiennika po wyłączeniu z powodu niedociążenia | 0           | None     | Brak działania               | Free Run   |
|        |                  |                                                                           | 1           | Free Run | Wolny wybieg                 |            |
|        |                  |                                                                           | 2           | Dec      | Hamowanie po rampie czasowej |            |
| PRT-28 | UL Trip Time     | Czas oczekiwania na zadziałanie zabezpieczenia o niedociążeniu            | 0 ~ 600[s]  |          |                              | 30[s]      |
| PRT-29 | UL LF Level      | Wartość prądu dolna dla detekcji niedociążenia                            | 10 ~ 30[%]  |          |                              | 30[%]      |
| PRT-30 | UL BF Level      | Wartość prądu górna dla detekcji niedociążenia                            | 10 ~ 100[%] |          |                              | 30[%]      |

Funkcja jest nieaktywna w przypadku aktywnej funkcji oszczędzania energii (ADV-50 E-Save Mode)





### 10.1.11. Błąd przekroczenia prędkości

Funkcja jest aktywna tylko dla sterowania wektorowego z użyciem enkodera

| Kod    | Nazwa na ekranie |                                                              | Nastawa      |         |
|--------|------------------|--------------------------------------------------------------|--------------|---------|
| PRT-70 | Over SPD Freq    | Poziom częstotliwości dla zabezpieczenia „nadprędkościowego” | 20 ~ 130[%]  | 120[%]  |
| PRT-72 | Over SPD Time    | Poziom czasu dla zabezpieczenia „nadprędkościowego”          | 0.01 ~ 10[s] | 0.01[s] |

Jeśli silnik obraca się szybciej od prędkości z par. PRT-60 przez czas PRT-72, przemiennik odcina napięcie na wyjściu

### 10.1.12. Błąd wahanja prędkości

Funkcja jest aktywna tylko dla sterowania wektorowego z użyciem enkodera

| Kod    | Nazwa na ekranie |                                                               | Nastawa           |        |    |
|--------|------------------|---------------------------------------------------------------|-------------------|--------|----|
| PRT-73 | Speed Dev Trip   | Wybór funkcji zapobiegającej wahanjom prędkości               | 0                 | No     | No |
|        |                  |                                                               | 1                 | Yes    |    |
| PRT-74 | Speed Dev Band   | Szerokość pasma dla funkcji zapobiegającej wahanjom prędkości | 2 ~ Freq Max [Hz] | 20[Hz] |    |
| PRT-75 | Speed Dev Time   | Czas dla funkcji zapobiegającej wahanjom prędkości            | 0.1 ~ 1000[s]     | 1[s]   |    |

Wyjście przemiennika zostanie odcięte kiedy w przedziale czasu z par. PRT-75 wystąpią wahanja prędkości o wielkości ustawionej w par. PRT-74

### 10.1.13. Błąd enkodera

Funkcja jest aktywna przypadku kiedy zainstalowana jest karta enkoderowa. Przemiennek wykrywa błędne podłączenie enkodera. W takim przypadku pojawia się komunikat: Encoder Trip

| Kod    | Nazwa na ekranie |                                                               | Nastawa       |     |      |
|--------|------------------|---------------------------------------------------------------|---------------|-----|------|
| PRT-77 | Enc Wire Check   | Wybór zabezpieczenia przed niewłaściwym podłączeniem enkodera | 0             | No  | No   |
|        |                  |                                                               | 1             | Yes |      |
| PRT-78 | Enc Wire Time    | Czas sprawdzania niewłaściwego podłączenia enkodera           | 0.1 ~ 1000[s] |     | 1[s] |

### 10.1.14. Błąd wentylatora chłodzącego przemiennik

| Kod         | Nazwa na ekranie |                                                                 | Nastawa |          |                                          |      |
|-------------|------------------|-----------------------------------------------------------------|---------|----------|------------------------------------------|------|
| PRT-79      | FAN Trip Mode    | Wybór działania przemiennika po błędzie wentylatora chłodzącego | 0       | Trip     | Wyłączenie przemiennika                  | Trip |
|             |                  |                                                                 | 1       | Warning  | Ostrzeżenie na wyjściu przemiennika      |      |
| OUT-31 ~ 33 | Relay 1,2, Q1    | Definiowanie funkcji wyjścia przekaźnikowego 1 i 2 i Q1         | 8       | Fan Trip | Błąd wentylatora chłodzącego przemiennik |      |

W przypadku ustawienia PRT-79 na Trip i wystąpieniu awarii wentylatora, przemiennik odcina napięcie na wyjściu. W przypadku kiedy nie chcemy aby następowało wyłączenie a tylko aby pojawiło się ostrzeżenie na wyjściu binarnym ustawiamy „Warning”. Należy pamiętać, że w przypadku konieczności wentylacji z uwagi na wzrost temperatury wewnętrznej przemiennika, wentylator nie załączy się i przemiennik może zostać wyłączony zabezpieczeniem temperaturowym.

### 10.1.15. Działanie przy błędzie zbyt niskiego napięcia zasilania

| Kod         | Nazwa na ekranie |                                                                    | Nastawa   |             |                                |        |
|-------------|------------------|--------------------------------------------------------------------|-----------|-------------|--------------------------------|--------|
| PRT-81      | LVT Delay        | Czas opóźnienia zadziałania błędu zbyt niskiego napięcia zasilania | 0 ~ 60[s] |             |                                | 0.0[s] |
| OUT-31 ~ 33 | Relay 1,2, Q1    | Definiowanie funkcji wyjścia przekaźnikowego 1 i 2 i Q1            | 11        | Low Voltage | Zbyt niskie napięcie zasilania |        |



W przypadku zbyt niskiego napięcia zasilania, napięcie na szynie DC przemiennika spada poniżej określonego poziomu i przemiennik odcina napięcie na wyjściu i na wyświetlaczu pojawia się komunikat: Low Voltage. W przypadku nastawienia czasu w par. PRT-81 w przypadku wystąpienia błędu, przemiennik nie pokazuje tej awarii przez ten nastawiony czas. Błąd ten możemy odwzorować na wyjściach cyfrowych nastawiając je jako 11. W przypadku sygnału wyjściowego czas LVT Delay jest nieaktywny.

#### 10.1.16. Blokowanie wyjścia poprzez wejście wielofunkcyjne

| Kod         | Nazwa na ekranie |                                                                 | Nastawa |    |               |  |
|-------------|------------------|-----------------------------------------------------------------|---------|----|---------------|--|
| IN-65 do 75 | Px Define        | Definiowanie funkcji wejścia cyfrowego P1 – P8 (P9-P11 w opcji) | 5       | BX | Blokada pracy |  |

W przypadku pracy przemiennika możemy natychmiastowo odciąć napięcie na wyjściu poprzez wejście cyfrowe Px ustawione jako blokada pracy BX.

#### 10.1.17. Kasowanie błędów i awarii

| Kod         | Nazwa na ekranie |                                                                 | Nastawa |     |                  |  |
|-------------|------------------|-----------------------------------------------------------------|---------|-----|------------------|--|
| IN-65 do 75 | Px Define        | Definiowanie funkcji wejścia cyfrowego P1 – P8 (P9-P11 w opcji) | 3       | RST | Kasowanie awarii |  |

Kasowanie błędów lub awarii możemy zrealizować poprzez klawiaturę lub wejście wielofunkcyjne ustawione jako RST.

#### 10.1.18. Działanie przemiennika w przypadku błędu karty opcyjnej

| Kod    | Nazwa na ekranie |                                                 | Nastawa |          |                              |          |
|--------|------------------|-------------------------------------------------|---------|----------|------------------------------|----------|
| PRT-80 | Opt Trip Mode    | Działanie przemiennika po awarii karty opcyjnej | 0       | None     | Brak działania               | Free Run |
|        |                  |                                                 | 1       | Free Run | Wolny wybieg                 |          |
|        |                  |                                                 | 2       | Dec      | Hamowanie po rampie czasowej |          |

#### 10.1.19. Detekcja braku silnika na wyjściu przemiennika

| Kod    | Nazwa na ekranie |                                                          | Nastawa     |          |                   |      |
|--------|------------------|----------------------------------------------------------|-------------|----------|-------------------|------|
| PRT-31 | No Motor Trip    | Wybór zabezpieczenia przed brakiem obciążenia            | 0           | None     | Funkcja wyłączona | None |
|        |                  |                                                          | 1           | Free Run | Wolny wybieg      |      |
| PRT-32 | No Motor Level   | Poziom prądu dla zabezpieczenia przed brakiem obciążenia | 1 ~ 100[%]  |          |                   | 5[%] |
| PRT-33 | No Motor Time    | Czas liczony dla zabezpieczenia przed brakiem obciążenia | 0.1 ~ 10[s] |          |                   | 3[s] |

W przypadku podania sygnału pracy i na wyjściu nie ma podłączonego silnika, pojawia się komunikat braku obciążenia i odcięcie napięcia na wyjściu. Zabezpieczenie to aktywuje się gdy prąd wyjściowy będzie mniejszy niż poziom z par. PRT-32 (odnoszący się do prądu znamionowego BAS-13) przez czas dłuższy niż PRT-33

## 11.1 Opis błędów oraz awarii

### 1) Zabezpieczenia od prądu wyjściowego i napięcia wejściowego

| Typ            | Opis                                                                                                                                                                                                                                                                                                                                                                                     |
|----------------|------------------------------------------------------------------------------------------------------------------------------------------------------------------------------------------------------------------------------------------------------------------------------------------------------------------------------------------------------------------------------------------|
| Over load      | Przeciążenie silnika powyżej parametrów ustawionych w par. PTR-21 i 22. Występuje gdy par. PRT-20 ustawiony jest na wartość inna niż 0. Sprawdź, czy obciążenie silnika nie jest większe niż znamionowe (moc przemiennika oraz prąd znamionowy) oraz czy poziom zabezpieczenia z par. PRT-21 nie jest za niskie.                                                                         |
| Under Load     | Niedociążenie przemiennika. Występuje gdy par. PRT-27 ustawiony jest na wartość inna niż 0. Sprawdź czy połączenie pomiędzy przemiennikiem a silnikiem jest prawidłowe oraz czy parametry niedociążenia (PRT-29,30) nie są zbyt niskie                                                                                                                                                   |
| Over Current 1 | Przeciążenie przemiennika. Prąd na wyjściu rośnie powyżej 200% prądu znamionowego. Zaleceniem jest podniesienie czasów przyspieszania/ hamowania. Sprawdź, czy moc przemiennika nie jest mniejsza od obciążenia oraz użyj funkcji szukania prędkości jeśli przemiennik przechwytyje silnik w czasie rotacji                                                                              |
| Over Voltage   | Zbyt wysokie napięcie na szynie DC. Wydłuż czas hamowania lub użyj rezystorów hamujących dla stłumienia energii zwrotnej podczas hamowania silnika                                                                                                                                                                                                                                       |
| Low Voltage    | Zbyt niskie napięcie zasilania. Sprawdź czy obciążenie przemiennika nie powoduje tąpnięć napięcia całego systemu.                                                                                                                                                                                                                                                                        |
| Ground Trip    | Zadziałanie zabezpieczenie doziemnego. Sprawdź podłączenia kabla przy przemienniku i silniku jak i sam kabel czy nie ma przebicia. Sprawdź uziemienie silnika czy nie powoduje on upływu prądu do ziemi.                                                                                                                                                                                 |
| E-Thermal      | Przegrzanie silnika. Zabezpieczenie działające na zasadzie charakterystyki termicznej. Zabezpieczenie działa gdy par. PRT-40 ustawiony jest na wartość inna niż 0. Sprawdź czy obciążenie nie jest zbyt duże w porównaniu z przemiennikiem oraz czy parametry zabezpieczenia nie są ustawione zbyt nisko. Powodem może być również długotrwała praca na bardzo niskich częstotliwościach |
| Out Phase Open | Przerwa w na jednej bądź kilku fazach wyjściowych. Zabezpieczenie działa, gdy w par. PRT-05 bit 1 jest aktywny. Sprawdź napięcie na wyjściu przemiennika.                                                                                                                                                                                                                                |
| In Phase Open  | Przerwa w na jednej bądź kilku fazach wejściowych. Zabezpieczenie działa, gdy w par. PRT-05 bit 2 jest aktywny                                                                                                                                                                                                                                                                           |
| Inverter OLT   | Zabezpieczenie termiczne działające na zasadzie charakterystyki odwrotnej do czasu 150%/min 200% przez 0,5sec. Sprawdź czy obciążenie nie jest zbyt duże oraz czy przy starcie nie ma zbyt dużego forsowania momentu.                                                                                                                                                                    |

## 2) Zabezpieczenia wewnętrzne

| Typ                       | Opis                                                                                                                                                                                                                      |
|---------------------------|---------------------------------------------------------------------------------------------------------------------------------------------------------------------------------------------------------------------------|
| Fuse Open                 | Błąd bezpiecznika na szynie DC dla przemienników od mocy 30kW                                                                                                                                                             |
| Over Heat                 | Temperaturowe przegrzanie przemiennika. Sprawdź działanie wentylatora chłodzącego oraz czy temperatura otoczenia nie jest zbyt wysoka (powyżej 50C)                                                                       |
| Over Current 2            | Zwarcie na wyjściu przemiennika. Odłącz przewody wyjściowe i sprawdź czy zwarcie jest na wyjściu przemiennika.                                                                                                            |
| External Trip             | Zewnętrzny sygnał awarii podany przez wejście wielofunkcyjne (IN-65 ~ 75 = External Trip).                                                                                                                                |
| BX                        | Zewnętrzny sygnał blokady pracy podany przez wejście wielofunkcyjne (IN-65 ~ 75 = BX). Uwaga: Po zdjęciu sygnału przemiennik wraca do pracy przy podanym sygnale start.                                                   |
| HW-Diag                   | Błąd wewnętrzny elektroniki przemiennika                                                                                                                                                                                  |
| NTC Open                  | Zadziałanie czujnika termicznego NC do detekcji temperatury.                                                                                                                                                              |
| Fan Trip                  | Awaria wentylatora chłodzącego przemiennik. Zabezpieczenie działa, gdy PRT-34 jest ustawione na wartość inną niż 0                                                                                                        |
| IP54 Fan Trip to PTC Trip | Awaria cyrkulacji wentylacji w przemienniku o stopniu ochrony IP54<br>Zadziałanie zabezpieczenia temperaturowego PTC silnika podłączonego na wejście przemiennika. Działa gdy PRT-34 jest ustawione na wartość inną niż 0 |
| ParaWrite Trip            | Błąd kopiowania parametrów z klawiatury do przemiennika                                                                                                                                                                   |
| Over Speed Trip           | Błąd zbyt wysokiej prędkości powyżej poziomu detekcji PRT-70                                                                                                                                                              |
| Dev Speed Trip            | Błąd zbyt wysokiego wahań prędkości. Zabezpieczenie działa, gdy PRT-73 =1                                                                                                                                                 |
| Encoder Trip              | Błąd podłączenia enkodera. Zabezpieczenie działa, gdy PRT-77 = 1                                                                                                                                                          |
| Pre-PID Fail              | Błąd regulatora PID odnoszący się do parametrów APP-34 ~ 36                                                                                                                                                               |

## 3) Zabezpieczenia od klawiatury i kart opcyjnych

| Typ           | Opis                                                                                                                          |
|---------------|-------------------------------------------------------------------------------------------------------------------------------|
| Lost Keypad   | Błąd komunikacji pomiędzy klawiaturą a przemiennikiem. Zabezpieczenie działa, gdy PRT-11 jest ustawione na wartość inną niż 0 |
| Lost Command  | Utrata sygnału zadającego prędkość. Zabezpieczenie działa, gdy PRT-12 jest ustawione na wartość inną niż 0                    |
| Option Trip-1 | Błąd karty opcyjnej lub utrata komunikacją z kartą umieszczoną w slotie rozszerzeń nr 1                                       |
| Option Trip-2 | Błąd karty opcyjnej lub utrata komunikacją z kartą umieszczoną w slotie rozszerzeń nr 2                                       |
| Option Trip-3 | Błąd karty opcyjnej lub utrata komunikacją z kartą umieszczoną w slotie rozszerzeń nr 3                                       |

## 11.2 Opis alarmów

| Typ            | Opis                                                                                                                                                                     |
|----------------|--------------------------------------------------------------------------------------------------------------------------------------------------------------------------|
| Over Load      | Sygnal alarmu przeciążenia silnika. Alarm jest aktywny, gdy PRT-17 =1. Wyjście (OUT-31~33) ustawione powinno być jako 4                                                  |
| Under Load     | Alarm niedociążenia. Alarm jest aktywny, gdy PRT-25 =1. Wyjście (OUT-31~33) ustawione powinno być jako 6                                                                 |
| Inv Over Load  | Alarm przeciążenia przemiennika. Alarm jest aktywny, gdy PRT-25 =1. Wyjście (OUT-31~33) ustawione powinno być jako 5                                                     |
| Lost Command   | Alarm utraty sygnału zadającego częstotliwość. Alarm jest aktywny, gdy PRT-12 =0 oraz przy warunkach z par. PRT-13~15. Wyjście (OUT-31~33) ustawione powinno być jako 12 |
| FanWarning     | Alarm uszkodzenia wentylatora chłodzącego przemiennik. Aktywny, gdy PRT-79 =1. Wyjście (OUT-31~33) ustawione powinno być jako 8                                          |
| DB Warn %ED    | Alarm zbyt wysokiego prądu modułu hamującego . Poziom detekcji ustawiany jest w PRT-66                                                                                   |
| Enc Conn Check | Alarm jest pokazywany w przypadku autotuningu enkodera (BAS-20 =3) i nie pojawia się sygnał z enkodera. Wyjście (OUT-31~33) ustawione powinno być jako Enc test          |
| Enc Dir Test   | Alarm błędnego podłączenia faz enkodera. Pojawia się przy teście enkodera i dotyczy faz A i B lub błędnego kierunku obrotów                                              |
| Lost Keypad    | Alarm utraty komunikacji pomiędzy klawiaturą a przemiennikiem. Wyjście (OUT-31~33) ustawione powinno być jako 29                                                         |

## 12. Opis wszystkich parametrów

Grupa napędu PAR --> DRV

| Kod    | Komunikacja | Nazwa na ekranie |                                     | Nastawa                                 |           | Nastawa fabrycz.                                                | Nastawa podczas pracy | Tryb sterowania |    |    |     |     |
|--------|-------------|------------------|-------------------------------------|-----------------------------------------|-----------|-----------------------------------------------------------------|-----------------------|-----------------|----|----|-----|-----|
|        |             |                  |                                     |                                         |           |                                                                 |                       | U/f             | SL | VC | SLT | VCT |
| DRV-00 | -           | Jump Code        | Szybkie przechodzenie               | 0 ~ 99                                  |           | 9                                                               | 0                     | 0               | 0  | 0  | 0   | 0   |
| DRV-01 | 0h1101      | Cmd Frequency    | Częstotliwość zadana                | 0 ~ częstotliwość max [Hz] (par DRV 20) |           | 0.00 [Hz]                                                       | 0                     | 0               | 0  | 0  | X   | X   |
| DRV-02 | 0h1102      | Cmd Torque       | Moment zadany                       | -180% ~ 180%                            |           | 0.00 [%]                                                        | 0                     | X               | X  | X  | 0   | 0   |
| DRV-03 | 0h1103      | Acc Time         | Czas przyspieszania                 | 0 ~ 600s                                | do 75kW   | 20[s]                                                           | 0                     | 0               | 0  | 0  | 0   | 0   |
|        |             |                  |                                     |                                         | od 90kW   | 60[s]                                                           |                       |                 |    |    |     |     |
| DRV-04 | 0h1104      | Dec Time         | Czas hamowania                      | 0 ~ 600s                                | do 75kW   | 30[s]                                                           | 0                     | 0               | 0  | 0  | 0   | 0   |
|        |             |                  |                                     |                                         | od 90kW   | 90[s]                                                           |                       |                 |    |    |     |     |
| DRV-06 | 0h1106      | Cmd Source       | Wybór rodzaju sterowania Start/Stop | 0                                       | Keypad    | Klawiatura                                                      | Fx/Rx-1               | X               | 0  | 0  | 0   | 0   |
|        |             |                  |                                     | 1                                       | Fx/Rx-1   | Sterownie poprzez listwę zaciskową (FX prawo RX lewo)           |                       |                 |    |    |     |     |
|        |             |                  |                                     | 2                                       | Fx/Rx-2   | Sterownie poprzez listwę zaciskową (FX prawo RX wybór kierunku) |                       |                 |    |    |     |     |
|        |             |                  |                                     | 3                                       | Int 485   | Sterowanie poprzez wbudowany interfejs RS485                    |                       |                 |    |    |     |     |
|        |             |                  |                                     | 4                                       | Field Bus | Sterowanie poprzez komunikację FieldBus                         |                       |                 |    |    |     |     |
|        |             |                  |                                     | 5                                       | PLC       | Sterowanie poprzez kartę PLC                                    |                       |                 |    |    |     |     |

|        |        |              |                                          |   |           |                                                        |          |   |   |   |   |   |   |
|--------|--------|--------------|------------------------------------------|---|-----------|--------------------------------------------------------|----------|---|---|---|---|---|---|
| DRV-07 | 0h1107 | Freq Fef Src | Wybór sposobu sterowania częstotliwością | 0 | Keypad-1  | Klawiatura (zmiana częstotliwości z potwierdzeniem)    | Keypad-1 | X | O | O | O | X | X |
|        |        |              |                                          | 1 | Keypad-2  | Klawiatura (zmiana częstotliwości bez potwierdzenia)   |          |   |   |   |   |   |   |
|        |        |              |                                          | 2 | V1        | Sterowanie poprzez wejście analogowe napiciowe V1      |          |   |   |   |   |   |   |
|        |        |              |                                          | 3 | I1        | Sterowanie poprzez wejście analogowe prądowe I1        |          |   |   |   |   |   |   |
|        |        |              |                                          | 4 | V2        | Sterowanie poprzez wejście analogowe napiciowe V2      |          |   |   |   |   |   |   |
|        |        |              |                                          | 5 | I2        | Sterowanie poprzez wejście analogowe prądowe I2        |          |   |   |   |   |   |   |
|        |        |              |                                          | 6 | Int RS485 | Sterowanie poprzez wbudowany interfejs RS485           |          |   |   |   |   |   |   |
|        |        |              |                                          | 7 | Encoder   | Sterowanie poprzez wejście pulsowe z karty enkoderowej |          |   |   |   |   |   |   |
|        |        |              |                                          | 8 | Field Bus | Sterowanie poprzez komunikację FieldBus                |          |   |   |   |   |   |   |
|        |        |              |                                          | 9 | PLC       | Sterowanie poprzez kartę PLC                           |          |   |   |   |   |   |   |

|        |        |                         |                                   |   |           |                                                        |          |   |   |   |   |   |   |  |
|--------|--------|-------------------------|-----------------------------------|---|-----------|--------------------------------------------------------|----------|---|---|---|---|---|---|--|
| DRV-08 | 0h1108 | Trq Fef Src             | Wybor sposobu sterowania momentem | 0 | Keypad-1  | Klawiatura (zmiana częstotliwości z potwierdzeniem)    | Keypad-1 | X | X | X | X | O | O |  |
|        |        |                         |                                   | 1 | Keypad-2  | Klawiatura (zmiana częstotliwości bez potwierdzenia)   |          |   |   |   |   |   |   |  |
|        |        |                         |                                   | 2 | V1        | Sterowanie poprzez wejście analogowe napiciowe V1      |          |   |   |   |   |   |   |  |
|        |        |                         |                                   | 3 | I1        | Sterowanie poprzez wejście analogowe prądowe I1        |          |   |   |   |   |   |   |  |
|        |        |                         |                                   | 4 | V2        | Sterowanie poprzez wejście analogowe napiciowe V2      |          |   |   |   |   |   |   |  |
|        |        |                         |                                   | 5 | I2        | Sterowanie poprzez wejście analogowe prądowe I2        |          |   |   |   |   |   |   |  |
|        |        |                         |                                   | 6 | Int RS485 | Sterowanie poprzez wbudowany interfejs RS485           |          |   |   |   |   |   |   |  |
|        |        |                         |                                   | 7 | Encoder   | Sterowanie poprzez wejście pulsowe z karty enkoderowej |          |   |   |   |   |   |   |  |
|        |        |                         |                                   | 8 | Field Bus | Sterowanie poprzez komunikację FieldBus                |          |   |   |   |   |   |   |  |
| DRV-09 | 0h1109 | Control Mode<br>Note 1) | Wybór trybu sterowania            | 0 | V/f       | Sterowanie skalarne U/f                                | V/f      | X | O | O | O | O | O |  |



|        |        |                |                                                       |                              |              |                                      |           |                            |   |   |   |   |   |
|--------|--------|----------------|-------------------------------------------------------|------------------------------|--------------|--------------------------------------|-----------|----------------------------|---|---|---|---|---|
|        |        |                | przeziennika                                          | 1                            | V/f PG       | Sterowanie skalarne U/f z enkoderem  |           |                            |   |   |   |   |   |
|        |        |                |                                                       | 2                            | Slip Compens | Kompensacja poślizgu                 |           |                            |   |   |   |   |   |
|        |        |                |                                                       | 3                            | Sensorless-1 | Sterowanie wektorowe bezczujnikowe 1 |           |                            |   |   |   |   |   |
|        |        |                |                                                       | 4                            | Sensorless-2 | Sterowanie wektorowe bezczujnikowe 2 |           |                            |   |   |   |   |   |
|        |        |                |                                                       | 5                            | Vector       | Sterowanie wektorowe z enkoderem     |           |                            |   |   |   |   |   |
| DRV-10 | 0h110A | Torque Control | Wybór sterowania momentem                             | 0                            | No           | Nie                                  | No        | X                          | X | X | X | O | O |
|        |        |                |                                                       | 1                            | Yes          | Tak                                  |           |                            |   |   |   |   |   |
| DRV-11 | 0h110B | Jog Frequency  | Częstotliwość nadrzędna JOG                           | 0.5 ~ częstotliwość max [Hz] |              |                                      | 10.00[Hz] | O                          | O | O | O | O | O |
| DRV-12 | 0h110C | Jog Acc Time   | Czas przyspieszania dla częstotliwości nadrzędnej JOG | 0 ~ 600s                     |              |                                      | 20[s]     | O                          | O | O | O | O | O |
| DRV-13 | 0h110D | Jog Dec Time   | Czas hamowania dla częstotliwości nadrzędnej JOG      | 0 ~ 600s                     |              |                                      | 30[s]     | O                          | O | O | O | X | X |
| DRV-14 | 0h110E | Motor Capacity | Moc znamionowa silnika podłączonego do przeziennika   | 0                            | 0.2kW        | 11                                   | 22kW      | zależnie od mocy falownika | X | O | O | O | O |
|        |        |                |                                                       | 1                            | 0.4kW        | 12                                   | 30kW      |                            |   |   |   |   |   |
|        |        |                |                                                       | 2                            | 0.75kW       | 13                                   | 37kW      |                            |   |   |   |   |   |
|        |        |                |                                                       | 3                            | 1.5kW        | 14                                   | 45kW      |                            |   |   |   |   |   |
|        |        |                |                                                       | 4                            | 2.2kW        | 15                                   | 55kW      |                            |   |   |   |   |   |
|        |        |                |                                                       | 5                            | 3.7kW        | 16                                   | 75kW      |                            |   |   |   |   |   |

|        |        |                     |                                               |             |             |                                                 |         |   |   |   |   |   |   |   |   |
|--------|--------|---------------------|-----------------------------------------------|-------------|-------------|-------------------------------------------------|---------|---|---|---|---|---|---|---|---|
|        |        |                     |                                               | 6           | 5.5kW       | 17                                              | 90kW    |   |   |   |   |   |   |   |   |
|        |        |                     |                                               | 7           | 7.5kW       | 18                                              | 110kW   |   |   |   |   |   |   |   |   |
|        |        |                     |                                               | 8           | 11kW        | 19                                              | 132kW   |   |   |   |   |   |   |   |   |
|        |        |                     |                                               | 9           | 15kW        | 20                                              | 160kW   |   |   |   |   |   |   |   |   |
|        |        |                     |                                               | 10          | 18.5kW      | 21                                              | 185kW   |   |   |   |   |   |   |   |   |
| DRV-15 | 0h110F | Torque Boost        | Metoda forsowania momentu                     | 0           | Manual      | Manualne wg nastawionych parametrów DRV 16 i 17 | Manual  | X | O | X | X | X | X | X | X |
|        |        |                     |                                               | 1           | Auto        | Automatyczne forsowanie                         |         |   |   |   |   |   |   |   |   |
| DRV-16 | 0h1110 | Fwd Boost<br>Note2) | Forsowanie manualne momentu w kier. do przodu | 0 ~ 15%     |             | do 75kW                                         | 2.0[%]  | X | O | X | X | X | X | X | X |
|        |        |                     |                                               |             |             | od 90kW                                         | 1.0[%]  |   |   |   |   |   |   |   |   |
| DRV-17 | 0h1111 | Rev Boost<br>Note2) | Forsowanie manualne momentu w kier. do tyłu   | 0 ~ 15%     |             | do 75kW                                         | 2.0[%]  | X | O | X | X | X | X | X | X |
|        |        |                     |                                               |             |             | od 90kW                                         | 1.0[%]  |   |   |   |   |   |   |   |   |
| DRV-18 | 0h1112 | Base Freq           | Częstotliwość znamionowa silnika              | 30 ~ 400Hz  |             |                                                 | 60[Hz]  | X | O | O | O | O | O | O | O |
| DRV-19 | 0h1113 | Start Freq          | Częstotliwość początkowa                      | 0.01 ~ 10Hz |             |                                                 | 0.5[Hz] | X | O | X | X | X | X | X | X |
| DRV-20 | 0h1114 | Max Freq            | Częstotliwość maksymalna przemiennika         | 40 ~ 400Hz  |             |                                                 | 60[Hz]  | X | O | O | O | O | O | O | O |
| DRV-21 | 0h1115 | Hz/Rpm Sel          | Wybór jednostki prędkości                     | 0           | Hz Display  | Jednostka prędkości w hercach [Hz]              | Hz      | O | O | O | O | O | O | O | O |
|        |        |                     |                                               | 1           | Rpm Display | Jednostka prędkości w obr/min                   |         |   |   |   |   |   |   |   |   |

Note 1) Opis skrótów trybów sterowania: U/F - sterowanie skalarne; SL- sterowanie bezczujnikowe wektorowe prędkościowe; VC - sterowanie wektorowe z czujnikiem; SLT - sterowanie wektorowe momentowe bezczujnikowe; VCT - sterowanie wektorowe momentowe czujnikowe

Note 2) parametry DRV-16 i DRV-17 pojawiają się kiedy par DRV-15 (Torque Boost) = Manual

Grupa bazowa PAR --> BAS

| Kod    | Komunikacja | Nazwa na ekranie      |                                                                                                           | Nastawa |                  |                                                    | Nastawa fabrycz. | Nastawa podczas pracy | Tryb sterowania |    |    |     |     |
|--------|-------------|-----------------------|-----------------------------------------------------------------------------------------------------------|---------|------------------|----------------------------------------------------|------------------|-----------------------|-----------------|----|----|-----|-----|
|        |             |                       |                                                                                                           |         |                  |                                                    |                  |                       | U/f             | SL | VC | SLT | VCT |
| BAS-00 | -           | Jump Code             | Szybkie przechodzenie                                                                                     | 0 ~ 99  |                  |                                                    | 20               | 0                     | 0               | 0  | 0  | 0   | 0   |
| BAS-01 | 0h1201      | Aux Ref Src           | Wybór drugiego dodatkowego sposobu sterowania częstotliwością (precyzyjne sterowanie dodatkowym sygnałem) | 0       | None             | Klawiatura                                         | Fx/Rx-1          | X                     | 0               | 0  | 0  | X   | X   |
|        |             |                       |                                                                                                           | 1       | V1               | Sterowanie poprzez wejście analogowe napięciowe V1 |                  |                       |                 |    |    |     |     |
|        |             |                       |                                                                                                           | 2       | I1               | Sterowanie poprzez wejście analogowe prądowe I1    |                  |                       |                 |    |    |     |     |
|        |             |                       |                                                                                                           | 3       | V2               | Sterowanie poprzez wejście analogowe napięciowe V2 |                  |                       |                 |    |    |     |     |
|        |             |                       |                                                                                                           | 4       | I2               | Sterowanie poprzez wejście analogowe prądowe I2    |                  |                       |                 |    |    |     |     |
| BAS-02 | 0h1202      | Aux Calc Type Note 3) | Wybór wzoru zadawania sterowania dokładnego przy drugim sposobie regulacji częstotliwości                 | 0       | $M+(G*A)$        | gdzie:                                             | $M+(G*A)$        | X                     | 0               | 0  | 0  | X   | X   |
|        |             |                       |                                                                                                           | 1       | $M*(G*A)$        | M - wartość sygnału głównego                       |                  |                       |                 |    |    |     |     |
|        |             |                       |                                                                                                           | 2       | $M/(G*A)$        |                                                    |                  |                       |                 |    |    |     |     |
|        |             |                       |                                                                                                           | 3       | $M+(M*(G*A))$    | G - wartość wzmocnienia BAS 03                     |                  |                       |                 |    |    |     |     |
|        |             |                       |                                                                                                           | 4       | $M+G*(A-50\%)$   |                                                    |                  |                       |                 |    |    |     |     |
|        |             |                       |                                                                                                           | 5       | $M*(G*(A-50\%))$ | A - wartość sygnału dodatkow BAS 01                |                  |                       |                 |    |    |     |     |
|        |             |                       |                                                                                                           | 6       | $M/(G*(A-50\%))$ |                                                    |                  |                       |                 |    |    |     |     |
|        |             |                       |                                                                                                           | 7       | $M+M*G*(A-50\%)$ |                                                    |                  |                       |                 |    |    |     |     |

|        |        |              |                                                                                                                                 |              |           |                                                                |          |   |   |   |   |   |   |
|--------|--------|--------------|---------------------------------------------------------------------------------------------------------------------------------|--------------|-----------|----------------------------------------------------------------|----------|---|---|---|---|---|---|
| BAS-03 | 0h1203 | Aux Ref Gain | Wzmocnienie dla dodatkowego sygnału regulacji częstotliwości                                                                    | -200% ~ 200% |           | 100%                                                           | 0        | 0 | 0 | 0 | X | X |   |
| BAS-04 | 0h1204 | Cmd 2nd Src  | Wybór rodzaju sterowania Start/Stop dla funkcji 2-go źródła zadawania (funkcja 2nd Motor aktywowana jest przez wejście cyfrowe) | 0            | Keypad    | Klawiatura                                                     | Fx/Rx-1  | X | 0 | 0 | 0 | 0 | 0 |
|        |        |              |                                                                                                                                 | 1            | Fx/Rx-1   | Sterownie poprzez listwę zaciskową (FX prawo RX lewo           |          |   |   |   |   |   |   |
|        |        |              |                                                                                                                                 | 2            | Fx/Rx-2   | Sterownie poprzez listwę zaciskową (FX prawo RX wybór kierunku |          |   |   |   |   |   |   |
|        |        |              |                                                                                                                                 | 3            | Int 485   | Sterowanie poprzez wbudowany interfejs RS485                   |          |   |   |   |   |   |   |
|        |        |              |                                                                                                                                 | 4            | Field Bus | Sterowanie poprzez komunikacje FieldBus                        |          |   |   |   |   |   |   |
|        |        |              |                                                                                                                                 | 5            | PLC       | Sterowanie poprzez kartę PLC                                   |          |   |   |   |   |   |   |
| BAS-05 | 0h1205 | Freq 2nd Src | Wybór sposobu sterowania częstotliwością dla funkcji 2-go silnika (2nd Motor)                                                   | 0            | Keypad-1  | Klawiatura (zmiana częstotliwości z potwierdzeniem             | Keypad-1 | 0 | X | X | X | 0 | 0 |
|        |        |              |                                                                                                                                 | 1            | Keypad-2  | Klawiatura (zmiana częstotliwości bez potwierdzenia)           |          |   |   |   |   |   |   |
|        |        |              |                                                                                                                                 | 2            | V1        | Sterowanie poprzez wejście analogowe napięciowe V1             |          |   |   |   |   |   |   |

|        |        |             |                                                                        |    |             |                                                        |        |   |   |   |   |   |   |
|--------|--------|-------------|------------------------------------------------------------------------|----|-------------|--------------------------------------------------------|--------|---|---|---|---|---|---|
|        |        |             |                                                                        | 3  | I1          | Sterowanie poprzez wejście analogowe prądowe I1        |        |   |   |   |   |   |   |
|        |        |             |                                                                        | 4  | V2          | Sterowanie poprzez wejście analogowe napięciowe V2     |        |   |   |   |   |   |   |
|        |        |             |                                                                        | 5  | I2          | Sterowanie poprzez wejście analogowe prądowe I2        |        |   |   |   |   |   |   |
| BAS-06 | 0h1206 | Trq 2nd Src | Wybor sposobu sterowania momentem dla funkcji 2-go silnika (2nd Motor) | 6  | Int RS485   | Sterowanie poprzez wbudowany interfejs RS485           |        |   |   |   |   |   |   |
|        |        |             |                                                                        | 7  | Encoder     | Sterowanie poprzez wejście pulsowe z karty enkoderowej |        |   |   |   |   |   |   |
|        |        |             |                                                                        | 8  | Field Bus   | Sterowanie poprzez komunikację FieldBus                |        |   |   |   |   |   |   |
|        |        |             |                                                                        | 9  | PLC         | Sterowanie poprzez kartę PLC                           |        |   |   |   |   |   |   |
|        |        |             |                                                                        | 10 | Synchro     | Sterowanie poprzez kartę opcyjną synchroniczną         |        |   |   |   |   |   |   |
|        |        |             |                                                                        | 11 | Binary Type | Sterowanie poprzez kartę opcyjną BCD                   |        |   |   |   |   |   |   |
| BAS-07 | 0h1207 | V/f Pattern | wybór rodzaju charakterystyki U/f                                      | 0  | Linear      | Liniowa                                                | Linear | X | O | O | X | X | X |
|        |        |             |                                                                        | 1  | Square      | Kwadratowa (proporcja 1.5)                             |        |   |   |   |   |   |   |
|        |        |             |                                                                        | 2  | User V/f    | Użytkownika                                            |        |   |   |   |   |   |   |
|        |        |             |                                                                        | 3  | Square 2    | Kwadratowa (proporcja 2)                               |        |   |   |   |   |   |   |

|        |        |              |                                                 |               |            |                                                                                 |                               |   |   |   |   |   |   |
|--------|--------|--------------|-------------------------------------------------|---------------|------------|---------------------------------------------------------------------------------|-------------------------------|---|---|---|---|---|---|
| BAS-08 | 0h1208 | Ramp T Mode  | Oдноśnik rampy czasu przyspieszania/hamowania   | 0             | Max Freq   | Czas nastawiony jest właściwy dla pracy od 0Hz do częstotliwości max            | Max Freq                      | X | O | O | O | X | X |
|        |        |              |                                                 | 1             | Delta Freq | Czas nastawiony jest osiągnięty dla różnicy wartości nastawionej i nowo żądanej |                               |   |   |   |   |   |   |
| BAS-09 | 0h1209 | Time Scale   | Wybór skali czasu dla nastaw czasowych          | 0             | 0.01s      |                                                                                 | 0.1[s]                        | X | O | O | O | X | X |
|        |        |              |                                                 | 1             | 0.1s       |                                                                                 |                               |   |   |   |   |   |   |
|        |        |              |                                                 | 2             | 1s         |                                                                                 |                               |   |   |   |   |   |   |
| BAS-10 | 0h120A | 60/50Hz Sel  | Częstotliwość znamionowa sieci zasilającej      | 0             | 60Hz       |                                                                                 | 60[Hz]                        | X | O | O | O | O | O |
|        |        |              |                                                 | 1             | 50Hz       |                                                                                 |                               |   |   |   |   |   |   |
| BAS-11 | 0h120B | Pole Number  | Liczba pól silnika pracującego z przemiennikiem | 2 ~ 48        |            |                                                                                 | zależnie od mocy przemiennika | X | O | O | O | O | O |
| BAS-12 | 0h120C | Rated Slip   | Znamionowy poślizg silnika                      | 0 ~ 3000[rpm] |            |                                                                                 |                               | X | O | O | O | O | O |
| BAS-13 | 0h120D | Rated Curr   | Prąd znamionowy silnika                         | 1 ~ 500[A]    |            |                                                                                 |                               | X | O | O | O | O | O |
| BAS-14 | 0h120E | Noload Curr  | Prąd jałowy znamionowy silnika nieobciążonego   | 0.5 ~ 200[A]  |            |                                                                                 |                               | X | O | O | O | O | O |
| BAS-15 | 0h120F | Rated Volt   | Napięcie znamionowe silnika                     | 180 ~ 480[V]  |            |                                                                                 |                               | X | O | O | O | O | O |
| BAS-16 | 0h1210 | Efficiency   | Sprawność silnika                               | 70 ~ 100[%]   |            |                                                                                 |                               | X | O | O | O | O | O |
| BAS-17 | 0h1211 | Inertia Rate | Stopień inercyjności obciążenia                 | 0 ~ 8         |            |                                                                                 |                               | X | O | O | O | O | O |

|        |        |               |                                                                              |                           |              |                                                             |      |   |   |   |   |   |   |
|--------|--------|---------------|------------------------------------------------------------------------------|---------------------------|--------------|-------------------------------------------------------------|------|---|---|---|---|---|---|
| BAS-18 | 0h1212 | Trim Power %  | Dostrojenie parametru mocy wyjściowej w przypadku niedokładnego odczytu mocy | 70 ~ 130[%]               |              | 100[%]                                                      | X    | O | O | O | O | O |   |
| BAS-19 | 0h1213 | AC INput Volt | Napięcie wejściowe przemiennika                                              | 200 ~ 230V lub 380 ~ 440V |              | zależnie od mocy przemiennika                               | X    | O | O | O | O | O |   |
| BAS-20 | -      | AutoTuning    | Automatyczny autotuning parametrów silnika przez przemiennik                 | 0                         | None         | ekran przed wykonaniem autotuningu                          | None | X | X | O | O | O | O |
|        |        |               |                                                                              | 1                         | All          | Pełny autotuning silnika (uwaga!!!) z pełną rotacją silnika |      |   |   |   |   |   |   |
|        |        |               |                                                                              | 2                         | ALL(Stdstl)  | Autotuning silnika bez rotacji silnika                      |      |   |   |   |   |   |   |
|        |        |               |                                                                              | 3                         | Rs+Lsigma    | Autotuning silnika bez rotacji silnika niepełny             |      |   |   |   |   |   |   |
|        |        |               |                                                                              | 4                         | Encoder Test | Test enkodera przy pracy z kartą enkoderową                 |      |   |   |   |   |   |   |
|        |        |               |                                                                              | 5                         | Tr           | Odczyt stałej czasowej rotora silnika.                      |      |   |   |   |   |   |   |
| BAS-21 | -      | Rs            | Rezystancja uzwojeń statora silnika                                          | zależnie od silnika       |              | -                                                           | X    | X | O | O | O | O |   |
| BAS-22 | -      | Lsigma        | Indukcyjność upływu                                                          | zależnie od silnika       |              | -                                                           | X    | X | O | O | O | O |   |

|        |        |                       |                                                                            |                                         |           |   |   |   |   |   |   |
|--------|--------|-----------------------|----------------------------------------------------------------------------|-----------------------------------------|-----------|---|---|---|---|---|---|
| BAS-23 | -      | Ls                    | Indukcyjność uzwojeń statora silnika                                       | zależnie od silnika                     | -         | X | X | O | O | O | O |
| BAS-24 | -      | Tr note 4)            | Stała czasowa rotora silnika                                               | 25 ~ 500[ms]                            | -         | X | X | O | O | O | O |
| BAS-41 | 0h1229 | User Freq-1<br>note5) | Charakterystyka U/f użytkownika - częstotliwość punkt łamania 1            | 0 ~ częstotliwość max [Hz] (par DRV 20) | 15.00[Hz] | X | O | X | X | X | X |
| BAS-42 | 0h122A | User Volt-1           | Charakterystyka U/f użytkownika - napięcie dla częstotliwości z par BAS 41 | 0 ~ 100[%]                              | 25[%]     | X | O | X | X | X | X |
| BAS-43 | 0h122B | User Freq-2           | Charakterystyka U/f użytkownika - częstotliwość punkt łamania 2            | 0 ~ częstotliwość max [Hz] (par DRV 20) | 30.00[Hz] | X | O | X | X | X | X |
| BAS-44 | 0h122C | User Volt-2           | Charakterystyka U/f użytkownika - napięcie dla częstotliwości z par BAS 43 | 0 ~ 100[%]                              | 50[%]     | X | O | X | X | X | X |
| BAS-45 | 0h122D | User Freq-3           | Charakterystyka U/f użytkownika - częstotliwość punkt łamania 3            | 0 ~ częstotliwość max [Hz] (par DRV 20) | 45.00[Hz] | X | O | X | X | X | X |
| BAS-46 | 0h122E | User Volt-3           | Charakterystyka U/f użytkownika - napięcie dla częstotliwości z par BAS 45 | 0 ~ 100[%]                              | 75[%]     | X | O | X | X | X | X |
| BAS-47 | 0h122F | User Freq-4           | Charakterystyka U/f użytkownika - częstotliwość punkt łamania 3            | 0 ~ częstotliwość max [Hz] (par DRV 20) | 60.00[Hz] | X | O | X | X | X | X |



|        |        |                       |                                                                            |                                         |        |   |   |   |   |   |   |
|--------|--------|-----------------------|----------------------------------------------------------------------------|-----------------------------------------|--------|---|---|---|---|---|---|
| BAS-48 | 0h1230 | User Volt-4           | Charakterystyka U/f użytkownika - napięcie dla częstotliwości z par BAS 45 | 0 ~ 100[%]                              | 100[%] | X | O | X | X | X | X |
| BAS-50 | 0h1232 | Step Freq-1<br>Note6) | Częstotliwość krokowa 1                                                    | 0 ~ częstotliwość max [Hz] (par DRV 20) | 10[Hz] | O | O | O | O | X | X |
| BAS-51 | 0h1233 | Step Freq-2           | Częstotliwość krokowa 2                                                    | 0 ~ częstotliwość max [Hz] (par DRV 20) | 20[Hz] | O | O | O | O | X | X |
| BAS-52 | 0h1234 | Step Freq-3           | Częstotliwość krokowa 3                                                    | 0 ~ częstotliwość max [Hz] (par DRV 20) | 30[Hz] | O | O | O | O | X | X |
| BAS-53 | 0h1235 | Step Freq-4           | Częstotliwość krokowa 4                                                    | 0 ~ częstotliwość max [Hz] (par DRV 20) | 40[Hz] | O | O | O | O | X | X |
| BAS-54 | 0h1236 | Step Freq-5           | Częstotliwość krokowa 5                                                    | 0 ~ częstotliwość max [Hz] (par DRV 20) | 50[Hz] | O | O | O | O | X | X |
| BAS-55 | 0h1237 | Step Freq-6           | Częstotliwość krokowa 6                                                    | 0 ~ częstotliwość max [Hz] (par DRV 20) | 60[Hz] | O | O | O | O | X | X |
| BAS-56 | 0h1238 | Step Freq-7           | Częstotliwość krokowa 7                                                    | 0 ~ częstotliwość max [Hz] (par DRV 20) | 60[Hz] | O | O | O | O | X | X |
| BAS-57 | 0h1239 | Step Freq-8           | Częstotliwość krokowa 8                                                    | 0 ~ częstotliwość max [Hz] (par DRV 20) | 55[Hz] | O | O | O | O | X | X |
| BAS-58 | 0h123A | Step Freq-9           | Częstotliwość krokowa 9                                                    | 0 ~ częstotliwość max [Hz] (par DRV 20) | 50[Hz] | O | O | O | O | X | X |
| BAS-59 | 0h123B | Step Freq-10          | Częstotliwość krokowa 10                                                   | 0 ~ częstotliwość max [Hz] (par DRV 20) | 45[Hz] | O | O | O | O | X | X |
| BAS-60 | 0h123C | Step Freq-11          | Częstotliwość krokowa 11                                                   | 0 ~ częstotliwość max [Hz] (par DRV 20) | 40[Hz] | O | O | O | O | X | X |
| BAS-61 | 0h123D | Step Freq-12          | Częstotliwość krokowa 12                                                   | 0 ~ częstotliwość max [Hz] (par DRV 20) | 35[Hz] | O | O | O | O | X | X |
| BAS-62 | 0h123E | Step Freq-13          | Częstotliwość krokowa 13                                                   | 0 ~ częstotliwość max [Hz] (par DRV 20) | 25[Hz] | O | O | O | O | X | X |
| BAS-63 | 0h123F | Step Freq-14          | Częstotliwość krokowa 14                                                   | 0 ~ częstotliwość max [Hz] (par DRV 20) | 15[Hz] | O | O | O | O | X | X |
| BAS-64 | 0h1240 | Step Freq-15          | Częstotliwość krokowa 15                                                   | 0 ~ częstotliwość max [Hz] (par DRV 20) | 5[Hz]  | O | O | O | O | X | X |
| BAS-70 | 0h1246 | Acc Time-1            | Czas przyspieszania krokowego 1                                            | 0 ~ 600s                                | 20[s]  | O | O | O | O | X | X |

|        |        |                      |                                    |          |       |   |   |   |   |   |   |
|--------|--------|----------------------|------------------------------------|----------|-------|---|---|---|---|---|---|
| BAS-71 | 0h1247 | Dec Time-1           | Czas hamowania<br>krokowego 1      | 0 ~ 600s | 20[s] | 0 | 0 | 0 | 0 | X | X |
| BAS-72 | 0h1248 | Acc Time-2<br>Note7) | Czas przyspieszania<br>krokowego 2 | 0 ~ 600s | 30[s] | 0 | 0 | 0 | 0 | X | X |
| BAS-73 | 0h1249 | Dec Time-2           | Czas hamowania<br>krokowego 2      | 0 ~ 600s | 30[s] | 0 | 0 | 0 | 0 | X | X |
| BAS-74 | 0h124A | Acc Time-3           | Czas przyspieszania<br>krokowego 3 | 0 ~ 600s | 40[s] | 0 | 0 | 0 | 0 | X | X |
| BAS-75 | 0h124B | Dec Time-3           | Czas hamowania<br>krokowego 3      | 0 ~ 600s | 40[s] | 0 | 0 | 0 | 0 | X | X |

Note 3) Parametr BAS-02 pojawia się kiedy w par. BAS-01 jest wartość inna niż "None"

Note 4) Parametr BAS-24 pojawia się kiedy w par. DRV-09 jest nastawa "Sensorless-2" lub "Vector"

Note 5) Parametr BAS-41 do 48 pojawia się kiedy w par. BAS-07 jest nastawa "User V/f"

Note 6) Parametr BAS-50 do 64 pojawia się kiedy wejścia cyfrowe w przemienniku (IN-65 do 75) nastawione jest na prędkości krokowe "Speed L,M,H,X"

Note 7) Parametr BAS-71 do 75 pojawia się kiedy wejścia cyfrowe w przemienniku (IN-72 do 75) nastawione jest na czasy przyspieszania/hamowania krokowe "Xcel-L,M,H"

Grupa funkcji dodatkowych PAR --> ADV

| Kod    | Komunikacja | Nazwa na ekranie |                                                                  | Nastawa    |          |                                                        | Nastawa fabrycz. | Nastawa podczas pracy | Tryb sterowania |    |    |     |     |
|--------|-------------|------------------|------------------------------------------------------------------|------------|----------|--------------------------------------------------------|------------------|-----------------------|-----------------|----|----|-----|-----|
|        |             |                  |                                                                  |            |          |                                                        |                  |                       | U/f             | SL | VC | SLT | VCT |
| ADV-00 | -           | Jump Code        | Szybkie przechodzenie                                            | 0 ~ 99     |          |                                                        | 9                | 0                     | 0               | 0  | 0  | 0   | 0   |
| ADV-01 | 0h1301      | Acc Pattern      | Krzywa przyspieszania                                            | 0          | Linear   | Krzywa liniowa                                         | Linear           | X                     | 0               | 0  | 0  | X   | X   |
| ADV-02 | 0h1302      | Dec Pattern      | Krzywa hamowania                                                 | 1          | S-curve  | Krzywa w kształcie S                                   |                  | X                     | 0               | 0  | 0  | X   | X   |
| ADV-03 | 0h1303      | Acc S Start      | Pochylenie krzywej S (dla char. U/f) dla początku przyspieszania | 0 ~ 100[%] |          |                                                        | 40[%]            | X                     | 0               | 0  | 0  | X   | X   |
| ADV-04 | 0h1304      | Acc S End        | Pochylenie krzywej S (dla char. U/f) dla końca przyspieszania    | 0 ~ 100[%] |          |                                                        | 40[%]            | X                     | 0               | 0  | 0  | X   | X   |
| ADV-05 | 0h1305      | Dec S Start      | Pochylenie krzywej S (dla char. U/f) dla początku hamowania      | 0 ~ 100[%] |          |                                                        | 40[%]            | X                     | 0               | 0  | 0  | X   | X   |
| ADV-06 | 0h1306      | Dec S End        | Pochylenie krzywej S (dla char. U/f) dla końca hamowania         | 0 ~ 100[%] |          |                                                        | 40[%]            | X                     | 0               | 0  | 0  | X   | X   |
| ADV-07 | 0h1307      | Start Mode       | Metoda startu przemiennika                                       | 0          | Acc      | Przyspieszanie normalne od 0 do częstotliwości zadanej | Acc              | X                     | 0               | 0  | 0  | X   | X   |
|        |             |                  |                                                                  | 1          | DC start | Przyspieszanie z użyciem wstępnego podania napięcia DC |                  |                       |                 |    |    |     |     |

|        |        |                         |                                                                                                      |           |                |                                                   |         |   |   |   |   |   |   |
|--------|--------|-------------------------|------------------------------------------------------------------------------------------------------|-----------|----------------|---------------------------------------------------|---------|---|---|---|---|---|---|
| ADV-08 | 0h1308 | Stop Mode               | Metoda hamowania przemiennika                                                                        | 0         | Dec            | Hamowanie normalne do 0 od częstotliwości zadanej | Dec     | X | X | O | O | O | O |
|        |        |                         |                                                                                                      | 1         | DC-Brake       | Hamowanie przy użyciu napięcia DC                 |         |   |   |   |   |   |   |
|        |        |                         |                                                                                                      | 2         | Free-Run       | Brak kontroli hamowania (wolny wybieg silnika)    |         |   |   |   |   |   |   |
|        |        |                         |                                                                                                      | 3         | Flux Breaking  | Hamowanie regeneratywne silnika                   |         |   |   |   |   |   |   |
|        |        |                         |                                                                                                      | 4         | Power Breaking | Hamowanie na granicy błędu przeciążenia szyny DC  |         |   |   |   |   |   |   |
| ADV-09 | 0h1309 | Run Prevent             | Zabezpieczenie kierunku obrotów silnika                                                              | 0         | None           | Pozwolenie na pracę w obu kierunkach obrotów      | None    | X | O | O | O | X | X |
|        |        |                         |                                                                                                      | 1         | Forward Prev   | Praca tylko w kierunku do przodu                  |         |   |   |   |   |   |   |
|        |        |                         |                                                                                                      | 2         | Reverse Prev   | Praca tylko w kierunku do tyłu                    |         |   |   |   |   |   |   |
| ADV-10 | 0h130A | Power-on Run            | Wybór Automatycznego startu po podaniu zasilania w przypadku podanego sygnału start przed zasilaniem | 0         | No             | Brak automatycznego startu                        | No      | O | O | O | O | X | X |
|        |        |                         |                                                                                                      | 1         | Yes            | Automatyczny start po podaniu zasilania           |         |   |   |   |   |   |   |
| ADV-12 | 0h130C | DC StartTime<br>Note 8) | Czas podawania napięcia DC przy przyspieszaniu z użyciem napięcia DC                                 | 0 ~ 60[s] |                |                                                   | 0.00[s] | X | O | O | O | X | X |

|        |        |                         |                                                                             |                                                |         |   |   |   |   |   |   |
|--------|--------|-------------------------|-----------------------------------------------------------------------------|------------------------------------------------|---------|---|---|---|---|---|---|
| ADV-13 | 0h130D | DC Inj Level            | Poziom napięcia DC podawanego przy przyspieszania z użyciem napięcia DC     | 0 ~ 200[%]                                     | 50[%]   | X | O | O | O | X | X |
| ADV-14 | 0h130E | DC-BlockTime<br>Note 9) | Czas blokowania wyjścia przemiennika przed hamowaniem z użyciem napięcia DC | 0 ~ 60[s]                                      | 0.1[s]  | X | O | O | O | X | X |
| ADV-15 | 0h130F | DC-Brake Time           | Czas podawania napięcia DC do silnika                                       | 0 ~ 60[s]                                      | 1.0[s]  | X | O | O | O | X | X |
| ADV-16 | 0h1310 | DC-Brake Level          | Poziom napięcia DC podawanego na silnik w czasie hamowania                  | 0 ~ 200[%]                                     | 50[%]   | X | O | O | O | X | X |
| ADV-17 | 0h1311 | DC-Brake Freq           | Częstotliwość po przekroczeniu której następuje hamowanie DC                | Częst. Startowa (DRV-19) ~ 60[Hz]              | 5.0[Hz] | X | O | O | O | X | X |
| ADV-20 | 0h1314 | Acc Dwell Freq          | Częstotliwość przytrzymania przy przyspieszaniu                             | Częst. Startowa (DRV-19) ~ Częst. Max (DRV-20) | 5.0[Hz] | X | O | O | O | X | X |
| ADV-21 | 0h1315 | Acc Dwell Time          | Czas przytrzymywania częstotliwości przy przyspieszaniu                     | 0 ~ 60[s]                                      | 0.0[s]  | X | O | O | O | X | X |
| ADV-22 | 0h1316 | Dec Dwell Freq          | Częstotliwość przytrzymania przy hamowaniu                                  | Częst. Startowa (DRV-19) ~ Częst. Max (DRV-20) | 5.0[Hz] | X | O | O | O | X | X |

|        |        |                           |                                                     |                                   |     |                                                                          |    |   |   |   |   |   |   |
|--------|--------|---------------------------|-----------------------------------------------------|-----------------------------------|-----|--------------------------------------------------------------------------|----|---|---|---|---|---|---|
| ADV-23 | 0h1317 | Dec Dwell Time            | Czas przytrzymywania częstotliwości przy hamowaniu  | Częst. Startowa (DRV-19) ~ 60[Hz] |     | 0.0[Hz]                                                                  | X  | O | O | O | X | X |   |
| ADV-24 | 0h1318 | Freq Limit                | Wybór pracy przemiennika z granicami częstotliwości | 0                                 | No  | Brak ograniczeń                                                          | No | X | O | O | O | X | X |
|        |        |                           |                                                     | 1                                 | Yes | Praca w granicach częstotliwości pomiędzy nastawionymi w par ADV-25 i 26 |    |   |   |   |   |   |   |
| ADV-25 | 0h1319 | Freq Limit Lo<br>Note 10) | Dolna wartość przy pracy z granicami częstotliwości | 0 ~ DRV-26[Hz]                    |     | 0.50[Hz]                                                                 | O  | O | O | O | X | X |   |
| ADV-26 | 0h131A | Freq Limit Hi             | Górna wartość przy pracy z granicami częstotliwości | 0.5 ~ Częst. Max (DRV-20)         |     | 60.00[Hz]                                                                | X  | O | O | O | X | X |   |
| ADV-27 | 0h131B | Jump Freq                 | Wybór pracy przemiennika omijaniem częstotliwości   | 0                                 | No  | Brak ograniczeń                                                          | No | X | O | O | O | X | X |
|        |        |                           |                                                     | 1                                 | Yes | Praca z omijaniem częstotliwości                                         |    |   |   |   |   |   |   |
| ADV-28 | 0h131C | Jump Lo 1<br>Note 11)     | Obszar omijania częstotliwości 1 - początek obszaru | 0 ~ DRV-29                        |     | 10.00[Hz]                                                                | O  | O | O | O | X | X |   |
| ADV-29 | 0h131D | Jump Hi 1                 | Obszar omijania częstotliwości 1 - koniec obszaru   | DRV-28 ~ Częst. Max (DRV-20)      |     | 15.00[Hz]                                                                | O  | O | O | O | X | X |   |
| ADV-30 | 0h131E | Jump Lo 2                 | Obszar omijania częstotliwości 2 - początek obszaru | 0 ~ DRV-31                        |     | 20.00[Hz]                                                                | O  | O | O | O | X | X |   |
| ADV-31 | 0h131F | Jump Hi 2                 | Obszar omijania częstotliwości 2 - koniec obszaru   | DRV-30 ~ Częst. Max (DRV-20)      |     | 25.00[Hz]                                                                | O  | O | O | O | X | X |   |

|        |        |                         |                                                                                                               |                              |           |   |   |   |   |   |   |
|--------|--------|-------------------------|---------------------------------------------------------------------------------------------------------------|------------------------------|-----------|---|---|---|---|---|---|
| ADV-32 | 0h1320 | Jump Lo 3               | Obszar omijania częstotliwości 3 - początek obszaru                                                           | 0 ~ DRV-33                   | 30.00[Hz] | O | O | O | O | X | X |
| ADV-33 | 0h1321 | Jump Hi 3               | Obszar omijania częstotliwości 3 - koniec obszaru                                                             | DRV-32 ~ Częst. Max (DRV-20) | 35.00[Hz] | O | O | O | O | X | X |
| ADV-41 | 0h1329 | BR Rls Curr<br>Note 12) | Prąd, po osiągnięciu którego pojawia się sygnał otwarcia wyjścia przekaźnikowego jako hamulca elektronicznego | 0 ~ 180[%]                   | 35.00[Hz] | O | O | O | O | X | X |
| ADV-42 | 0h132A | BR Rls Dly              | Czas opóźnienia otwarcia hamulca po osiągnięciu częstotliwości odpuszczenia hamulca                           | 0 ~ 10[s]                    | 1[s]      | X | O | O | O | X | X |
| ADV-44 | 0h132C | BR Rls Fwd Fr           | Częstotliwość otwarcia hamulca przy starcie przy ustawieniu niewektorowym przy pracy do przodu                | 0 ~ Częst. Max (DRV-20)      | 1.00[Hz]  | X | O | O | O | X | X |
| ADV-45 | 0h132D | BR Rls Rev Fr           | Częstotliwość otwarcia hamulca przy starcie przy ustawieniu niewektorowym przy pracy do tyłu                  | 0 ~ Częst. Max (DRV-20)      | 1.00[Hz]  | X | O | O | O | X | X |

|        |        |                         |                                                                                                                               |                         |        |                                                                                                    |      |   |   |   |   |   |   |
|--------|--------|-------------------------|-------------------------------------------------------------------------------------------------------------------------------|-------------------------|--------|----------------------------------------------------------------------------------------------------|------|---|---|---|---|---|---|
| ADV-46 | 0h132E | BR Eng Dly              | Czas opóźnienia zamknięcia hamulca po osiągnięciu częstotliwości zamknięcia hamulca                                           | 0 ~ 10[s]               |        | 1[s]                                                                                               | X    | O | O | O | X | X |   |
| ADV-47 | 0h132F | BR Eng Fr               | Częstotliwość zamknięcia hamulca przy hamowaniu                                                                               | 0 ~ Częst. Max (DRV-20) |        | 2.00[Hz]                                                                                           | X    | O | O | O | X | X |   |
| ADV-50 | 0h1332 | E-Save Mode             | Wybór funkcji oszczędzania energii                                                                                            | 0                       | None   | Funkcja wyłączona                                                                                  | None | X | O | O | O | X | X |
|        |        |                         |                                                                                                                               | 1                       | Manual | Ręczne ustawienie parametrów oszczędzania energii                                                  |      |   |   |   |   |   |   |
|        |        |                         |                                                                                                                               | 2                       | Auto   | Automatyczny tryb oszczędzania energii przez przemiennik na podstawie parametrów prądowych silnika |      |   |   |   |   |   |   |
| ADV-51 | 0h1333 | Energy Save<br>Note 13) | Poziom obniżenia napięcia (przy manualnym ustawieniu oszczędzania energii) przy prądzie obciążenia niższym niż biegu jałowego | 0 ~ 30[%]               |        | 30[%]                                                                                              | X    | O | O | X | X | X |   |
| ADV-60 | 0h133C | Xcel Change Fr          | Częstotliwość, po osiągnięciu której czasy przyspieszania i hamowania zmieniają się z par. BAS70,71 na DRV-03,04              | 0 ~ Częst. Max (DRV-20) |        | 0.00[Hz]                                                                                           | X    | O | O | O | X | X |   |



|        |        |                |                                                                                                |             |              |                                                                                                                  |            |   |   |   |   |   |   |
|--------|--------|----------------|------------------------------------------------------------------------------------------------|-------------|--------------|------------------------------------------------------------------------------------------------------------------|------------|---|---|---|---|---|---|
| ADV-61 | -      | Load Spd Gain  | Skala dla przeliczania obrotów silnika na obroty obciążenia gdy używamy przekładni, pasów itp. | 0 ~ 6000[%] |              | 100[%]                                                                                                           | 0          | 0 | 0 | 0 | X | X |   |
| ADV-62 | -      | Load Spd Scale | Wartość po przecinku dla przeliczania prędkości                                                | 0           | x1           | x1                                                                                                               | 0          | 0 | 0 | 0 | 0 | 0 |   |
|        |        |                |                                                                                                | 1           | x0.1         |                                                                                                                  |            |   |   |   |   |   |   |
|        |        |                |                                                                                                | 2           | x0.01        |                                                                                                                  |            |   |   |   |   |   |   |
|        |        |                |                                                                                                | 3           | x0.001       |                                                                                                                  |            |   |   |   |   |   |   |
|        |        |                |                                                                                                | 4           | x0.0001      |                                                                                                                  |            |   |   |   |   |   |   |
| ADV-63 | 0h133F | Load Spd Unit  | Wybór jednostki wyświetlanej przy przeliczaniu prędkości silnika na prędkość obciążenia        | 0           | rpm          | obroty na minutę                                                                                                 | rpm        | 0 | 0 | 0 | 0 | X | X |
|        |        |                |                                                                                                | 1           | mpm          | metry na minutę                                                                                                  |            |   |   |   |   |   |   |
| ADV-64 | 0h1340 | FAN Control    | Wybór pracy wentylatora chłodzącego przemiennik                                                | 0           | During RUN   | Praca wentylatora w czasie kiedy przemiennik ma podany sygnał Start lub kiedy wymaga tego temperatura wewnętrzna | During Run | 0 | 0 | 0 | 0 | X | X |
|        |        |                |                                                                                                | 1           | Always ON    | Wentylator pracuje zawsze kiedy przemiennik ma podane zasilanie                                                  |            |   |   |   |   |   |   |
|        |        |                |                                                                                                | 2           | Temp Control | Praca wentylatora tylko w czasie kiedy temperatura wewnętrzna jest zbyt wysoka                                   |            |   |   |   |   |   |   |

|        |        |                 |                                                                                                                  |               |               |                         |        |   |   |   |   |   |   |
|--------|--------|-----------------|------------------------------------------------------------------------------------------------------------------|---------------|---------------|-------------------------|--------|---|---|---|---|---|---|
| ADV-65 | 0h1341 | U/D Save Mode   | Zapamiętywanie częstotliwości przy której przemiennik ostatnio pracował (przed wyłączeniem lub awarią)           | 0             | No            | Brak zapamiętywania     | No     | O | O | O | O | X | X |
|        |        |                 |                                                                                                                  | 1             | Yes           | Zapamiętywanie włączone |        |   |   |   |   |   |   |
| ADV-66 | 0h1342 | On/Off Ctrl Src | Wybór sygnału wejścia analogowego przemiennika dla którego wartość odzwierciedla wyjście cyfrowe przemiennika    | 0             | None          | Funkcja wyłączona       | None   | X | O | O | O | O | O |
|        |        |                 |                                                                                                                  | 1             | V1            | Sygnał napięciowy V1    |        |   |   |   |   |   |   |
|        |        |                 |                                                                                                                  | 2             | I1            | Sygnał prądowy I1       |        |   |   |   |   |   |   |
|        |        |                 |                                                                                                                  | 3             | V2            | Sygnał napięciowy V2    |        |   |   |   |   |   |   |
|        |        |                 |                                                                                                                  | 4             | I2            | Sygnał prądowy I2       |        |   |   |   |   |   |   |
| ADV-67 | 0h1343 | On-C Level      | Poziom sygnału analogowego który aktywuje wyjście cyfrowe przemiennika ustawione na kontrolę sygnału analogowego | 10 ~ 100[%]   |               |                         | 90[%]  | X | O | O | O | X | X |
| ADV-68 | 0h1344 | Off-C Level     | Poziom sygnału analogowego który wyłącza wyjście cyfrowe przemiennika ustawione na kontrolę sygnału analogowego  | 0 ~ ADV-67[%] |               |                         | 10[%]  | X | O | O | O | X | X |
| ADV-70 | 0h1346 | Run En Mode     | Wybór funkcji "bezpiecznego działania"                                                                           | 0             | Always Enable | Funkcja nieaktywna      | Always | X | O | O | O | O | O |

|        |        |                          |                                                                                 |                |               |                                                                                                   |          |   |   |   |   |   |   |   |
|--------|--------|--------------------------|---------------------------------------------------------------------------------|----------------|---------------|---------------------------------------------------------------------------------------------------|----------|---|---|---|---|---|---|---|
|        |        |                          | przeziennika (przy aktywacji funkcji RunEnable IN-65do75 = 13)                  | 1              | DI Dependent  | Funkcja jest aktywna na wejściach cyfrowych                                                       |          |   |   |   |   |   |   |   |
| ADV-71 | 0h1347 | Run Dis Stop<br>Note 14) | Rodzaj zatrzymania przy funkcji "bezpiecznego działania"                        | 0              | Free Run      | Wolny wybieg                                                                                      | Free Run | X | 0 | 0 | 0 | 0 | 0 | 0 |
|        |        |                          |                                                                                 | 1              | Q-Stop        | Hamowanie w czasie ADV-72. Po ponowym podaniu start w czasie hamowania przeziennik nie startuje   |          |   |   |   |   |   |   |   |
|        |        |                          |                                                                                 | 2              | Q-Stop Resume | Hamowanie w czasie ADV-72. Po ponowym podaniu start w czasie hamowania przeziennik wraca do pracy |          |   |   |   |   |   |   |   |
| ADV-72 | 0h1348 | Q-stop Time              | Czas hamowania w trakcie działania funkcji "bezpiecznego działania"             | 0 ~ 600[s]     |               | 5.0[s]                                                                                            | 0        | 0 | 0 | 0 | 0 | 0 | 0 | 0 |
| ADV-74 | 0h134A | RegenAvd Sel             | Wybór pracy z tłumieniem regeneratywnym podczas stabilnej pracy                 | 0              | No            | Always                                                                                            | X        | 0 | 0 | 0 | 0 | 0 | 0 | 0 |
|        |        |                          |                                                                                 | 1              | Yes           |                                                                                                   |          |   |   |   |   |   |   |   |
| ADV-75 | 0h134B | RegenAvd Level           | Nastawa napięcia szyny DC po przekroczeniu której następuje praca regeneratywna | 200V: 300~400V |               | 350/700                                                                                           | X        | 0 | 0 | 0 | 0 | X | X |   |
|        |        |                          |                                                                                 | 400V: 600~800V |               |                                                                                                   |          |   |   |   |   |   |   |   |

|        |        |                |                                                                                                     |                |         |   |   |   |   |   |   |
|--------|--------|----------------|-----------------------------------------------------------------------------------------------------|----------------|---------|---|---|---|---|---|---|
| ADV-76 | 0h134C | CompFreq Limit | Wartość częstotliwości, która może wahać się przy tłumieniu energii zwrotnej (regeneratywnej)       | 0 ~ 10[Hz]     | 1.0[Hz] | X | O | O | O | X | X |
| ADV-77 | 0h134D | RegenAvd Pgain | Wzmocnienie proporcjonalne i różniczkowe przy utrzymywaniu częstotliwości przy pracy regeneratywnej | 0 ~ 100[%]     | 50[%]   | O | O | O | O | X | X |
| ADV-78 | 0h134E | RegenAvd Igain |                                                                                                     | 20 ~ 30000[ms] | 500[ms] | O | O | O | O | X | X |

Note 8) ADV-12 jest widoczny tylko gdy ADV-07 (Start Mode) jest ustawiony na DC-Start

Note 9) ADV-14 do 17 są widoczne tylko gdy ADV-08 (Stop Mode) jest ustawiony na DC-Brake

Note 10) ADV-25 do 26 są widoczne tylko gdy ADV-24 (Freq Limit) jest ustawiony na Freq Limit

Note 11) ADV-28 do 33 są widoczne tylko gdy ADV-27 (Jump Freq) jest ustawiony na Yes

Note 12) ADV-41 do 47 są widoczne tylko gdy OUT-31 do 33 (Jump Freq) jest ustawiony na BR Control

Note 13) ADV-51 jest widoczny tylko gdy ADV-50 (E-Save Mode) jest ustawiony wartością inną niż None

Note 14) ADV-71 do 72 są widoczne tylko gdy ADV-70 (Run En Mode) jest ustawiony na DI Dependent

Note 15) ADV-76 do 78 są widoczne tylko gdy ADV-75 (RegenAdvSel) jest ustawiony na Yes

Grupa funkcji konfiguracyjnych PAR --> CON

| Kod    | Komunikacja | Nazwa na ekranie |                                                                                        | Nastawa      |               | Nastawa fabrycz. | Nastawa podczas pracy | Tryb sterowania |    |    |     |     |
|--------|-------------|------------------|----------------------------------------------------------------------------------------|--------------|---------------|------------------|-----------------------|-----------------|----|----|-----|-----|
|        |             |                  |                                                                                        |              |               |                  |                       | U/f             | SL | VC | SLT | VCT |
| CON-00 | -           | Jump Code        | Szybkie przechodzenie                                                                  | 0 ~ 99       |               | 51               | 0                     | 0               | 0  | 0  | 0   | 0   |
| CON-04 | 0h1404      | Carrier Freq     | Częstotliwość nośna (taktowania) przemiennika                                          | poniżej 22kW | 0.7 ~ 15[kHz] | 5[kHz]           | 0                     | 0               | 0  | 0  | 0   | 0   |
|        |             |                  |                                                                                        | 30-45kW      | 0.7 ~ 10[kHz] | 5[kHz]           |                       |                 |    |    |     |     |
|        |             |                  |                                                                                        | 55-75kW      | 0.7 ~ 7[kHz]  | 5[kHz]           |                       |                 |    |    |     |     |
|        |             |                  |                                                                                        | 90-110kW     | 0.7 ~ 6[kHz]  | 3[kHz]           |                       |                 |    |    |     |     |
|        |             |                  |                                                                                        | 132-160kW    | 0.7 ~ 5[kHz]  | 3[kHz]           |                       |                 |    |    |     |     |
| CON-05 | 0h1405      | PWM Mode         | Tryb modulacji PWM                                                                     | 0            | Normal PWM    | Normal           | X                     | 0               | 0  | 0  | 0   | 0   |
|        |             |                  |                                                                                        | 1            | Leakage PWM   |                  |                       |                 |    |    |     |     |
| CON-09 | 0h140A      | PreEx Time       | Czas wzbudzenia wstępnego przed startem                                                | 0 ~ 60[s]    |               | 1[s]             | X                     | X               | X  | 0  | 0   | 0   |
| CON-10 | 0h140B      | Flux Force       | Poziom dodatkowego strumienia przy wzbudzeniu silnika                                  | 100 ~ 500[%] |               | 100[%]           | X                     | X               | X  | 0  | 0   | 0   |
| CON-11 | 0h140C      | Hold Time        | Czas trzymania napięcia na wyjściu przemiennika po zatrzymaniu                         | 0 ~ 60[s]    |               | 1[s]             | 0                     | X               | X  | 0  | X   | X   |
| CON-12 | 0h140D      | ASR P Gain 1     | Wzmocnienie proporcjonalne regulatora prędkości przy sterowaniu wektorowym z enkoderem | 10 ~ 500[%]  |               | 50[%]            | 0                     | X               | X  | 0  | X   | X   |

|        |        |                |                                                                                                  |               |     |                     |    |   |   |   |   |   |   |
|--------|--------|----------------|--------------------------------------------------------------------------------------------------|---------------|-----|---------------------|----|---|---|---|---|---|---|
| CON-13 | 0h140E | ASR I Gain 1   | Wzmocnienie całkujące regulatora prędkości przy sterowaniu wektorowym z enkoderem                | 10 ~ 9999[ms] |     | 300[ms]             | O  | X | X | O | X | X |   |
| CON-15 | 0h140F | ASR P Gain 2   | Dodatkowe Wzmocnienie proporcjonalne regulatora prędkości przy sterowaniu wektorowym z enkoderem | 10 ~ 500[%]   |     | 50[%]               | O  | X | X | O | X | X |   |
| CON-16 | 0h1410 | ASR I Gain 2   | Dodatkowe wzmocnienie całkujące regulatora prędkości przy sterowaniu wektorowym z enkoderem      | 10 ~ 9999[ms] |     | 300[ms]             | O  | X | X | O | X | X |   |
| CON-18 | 0h1412 | Gain SW Freq   |                                                                                                  | 0 ~ 120[Hz]   |     | 0[Hz]               | X  | X | X | O | X | X |   |
| CON-19 | 0h1413 | Gain SW Delay  |                                                                                                  | 0 ~ 100[s]    |     | 0.1[s]              | X  | X | X | O | X | X |   |
| CON-20 | 0h1414 | SL2 G View Sel | Wybór wzmocnień dodatkowych przy sterowaniu bezczujnikowym wektorowym 2                          | 0             | No  |                     | No | O | X | X | X | X | X |
|        |        |                |                                                                                                  | 1             | Yes |                     |    |   |   |   |   |   |   |
| CON-21 | 0h1415 | ASR-SL P Gain1 | Wzmocnienie proporcjonalne regulatora prędkości przy sterowaniu bezczujnikowym wektorowym 1      | 0 ~ 5000[%]   |     | zależnie od silnika | O  | X | O | X | X | X |   |

|        |        |                                        |                                                                                              |               |                     |   |   |   |   |   |   |
|--------|--------|----------------------------------------|----------------------------------------------------------------------------------------------|---------------|---------------------|---|---|---|---|---|---|
| CON-22 | 0h1416 | ASR-SL I Gain1                         | Wzmocnienie całkujące regulatora prędkości przy sterowaniu bezczujnikowym wektorowym 1       | 10 ~ 9999[ms] | zależnie od silnika | O | X | O | X | X | X |
| CON-23 | 0h1417 | ASR-SL P Gain2 <small>Note 16)</small> | Wzmocnienie proporcjonalne regulatora prędkości przy sterowaniu bezczujnikowym wektorowym 2  | 0 ~ 1000[%]   | zależnie od silnika | O | X | X | X | X | X |
| CON-24 | 0h1418 | ASR-SL I Gain2                         | Wzmocnienie całkujące regulatora prędkości przy sterowaniu bezczujnikowym wektorowym 2       | 0 ~ 1000[%]   | zależnie od silnika | O | X | X | X | X | X |
| CON-26 | 0h141A | Observer Gain 1                        | Wzmocnienie kontroli strumienia magnetycznego 1 dla sterowania bezczujnikowego wektorowego 2 | 0 ~ 30000     | 10500               | O | X | X | X | X | X |
| CON-27 | 0h141B | Observer Gain 2                        | Wzmocnienie kontroli strumienia magnetycznego 3 dla sterowania bezczujnikowego wektorowego 2 | 0 ~ 1000[%]   | 100[%]              | O | X | X | X | X | X |

|        |        |                 |                                                                                              |             |                     |   |   |   |   |   |   |
|--------|--------|-----------------|----------------------------------------------------------------------------------------------|-------------|---------------------|---|---|---|---|---|---|
| CON-28 | 0h141C | Observer Gain 3 | Wzmocnienie kontroli strumienia magnetycznego 3 dla sterowania bezczujnikowego wektorowego 2 | 0 ~ 30000   | 13000               | O | X | X | X | X | X |
| CON-29 | 0h141D | S-Est P Gain1   | Nastawa wzmocnienia P wskazania prędkości dla sterowania bezczujnikowego wektorowego 2       | 0 ~ 30000   | zależnie od silnika | O | X | X | X | X | X |
| CON-30 | 0h141E | S-Est I Gain1   | Nastawa wzmocnienia I wskazania prędkości dla sterowania bezczujnikowego wektorowego 2       | 0 ~ 30000   | zależnie od silnika | O | X | X | X | X | X |
| CON-31 | 0h141F | S-Est P Gain2   | Doregulowanie wzmocnienia P wskazania prędkości dla sterowania bezczujnikowego wektorowego 2 | 0 ~ 1000[%] | zależnie od silnika | O | X | X | X | X | X |
| CON-32 | 0h1420 | S-Est I Gain2   | Doregulowanie wzmocnienia I wskazania prędkości dla sterowania bezczujnikowego wektorowego 2 | 0 ~ 1000[%] | zależnie od silnika | O | X | X | X | X | X |



|        |        |                       |                                                                                         |              |        |   |   |   |   |   |   |
|--------|--------|-----------------------|-----------------------------------------------------------------------------------------|--------------|--------|---|---|---|---|---|---|
| CON-34 | 0h1422 | SL2 OVM Perc          | Regulacja różnicy pomiędzy napięciem wejściowym i wyjściowym przemiennika               | 100 ~ 180[%] | 120[%] | X | X | O | X | X | X |
| CON-45 | 0h142D | PG P Gain<br>Note 17) | Wzmocnienie proporcjonalne dla sterowania U/f PG (skalarne z enkoderem)                 | 0 ~ 9999     | 3000   | O | O | X | X | X | X |
| CON-46 | 0h142E | PG I Gain             | Wzmocnienie całkowite dla sterowania U/f PG (skalarne z enkoderem)                      | 0 ~ 9999     | 50     | O | O | X | X | X | X |
| CON-47 | 0h142F | PG Slip Max%          | Wartość maksymalnej kompensacji poślizgu dla sterowania U/f z enkoderem                 | 0 ~ 200      | 100    | X | O | X | X | X | X |
| CON-48 | -      | ACR P Gain            | Wzmocnienie proporcjonalne regulatora prądu przy sterowaniu bezczujnikowym wektorowym 2 | 0 ~ 10000    | 1200   | O | X | O | O | O | O |
| CON-49 | -      | ACR I Gain            | Wzmocnienie całkowite regulatora prądu przy sterowaniu bezczujnikowym wektorowym 2      | 0 ~ 10000    | 120    | O | X | O | O | O | O |

|        |        |                |                                                                                      |               |          |                                                        |          |   |   |   |   |   |   |
|--------|--------|----------------|--------------------------------------------------------------------------------------|---------------|----------|--------------------------------------------------------|----------|---|---|---|---|---|---|
| CON-51 | 0h1433 | ASR Rev LPF    | Czas filtrowania wejścia regulatora prędkości dla sterowania wektorowego z enkoderem | 0 ~ 20000[ms] |          | 0[ms]                                                  | X        | X | O | O | X | X |   |
| CON-52 | 0h1434 | Torque Out LPF | Czas filtrowania wyjścia regulatora prędkości dla sterowania wektorowego z enkoderem | 0 ~ 2000[ms]  |          | 0[ms]                                                  | X        | X | X | X | O | O |   |
| CON-53 | 0h1435 | Torque Lmt Src | Wybór sposobu ograniczania momentu przy regulacji prędkościowej                      | 0             | Keypad-1 | Klawiatura (zmiana częstotliwości z potwierdzeniem)    | Keypad-1 | X | X | X | X | O | O |
|        |        |                |                                                                                      | 1             | Keypad-2 | Klawiatura (zmiana częstotliwości bez potwierdzenia)   |          |   |   |   |   |   |   |
|        |        |                |                                                                                      | 2             | V1       | Sterowanie poprzez wejście analogowe napięciowe V1     |          |   |   |   |   |   |   |
|        |        |                |                                                                                      | 3             | I1       | Sterowanie poprzez wejście analogowe prądowe I1        |          |   |   |   |   |   |   |
|        |        |                |                                                                                      | 4             | V2       | Sterowanie poprzez wejście analogowe napięciowe V2     |          |   |   |   |   |   |   |
|        |        |                |                                                                                      | 5             | I2       | Sterowanie poprzez wejście analogowe prądowe I2        |          |   |   |   |   |   |   |
|        |        |                |                                                                                      | 6             | Int485   | Sterowanie poprzez wbudowany interfejs RS485           |          |   |   |   |   |   |   |
|        |        |                |                                                                                      | 7             | Encoder  | Sterowanie poprzez wejście pulsowe z karty enkoderowej |          |   |   |   |   |   |   |

|        |        |                        |                                                                 |            |             |                                                      |          |   |   |   |   |   |   |
|--------|--------|------------------------|-----------------------------------------------------------------|------------|-------------|------------------------------------------------------|----------|---|---|---|---|---|---|
|        |        |                        |                                                                 | 8          | FieldBus    | Sterowanie poprzez komunikacje FieldBus              |          |   |   |   |   |   |   |
|        |        |                        |                                                                 | 9          | PLC         | Sterowanie poprzez kartę PLC                         |          |   |   |   |   |   |   |
|        |        |                        |                                                                 | 10         | Synchro     | Sterowanie poprzez kartę opcyjną synchroniczną       |          |   |   |   |   |   |   |
|        |        |                        |                                                                 | 11         | Binary Type | Sterowanie poprzez kartę opcyjną BCD                 |          |   |   |   |   |   |   |
| CON-54 | 0h1436 | FWD + Trq Lmt Note 19) | Ograniczenie momentu w kier. Do przodu dla pracy silnikowej     | 0 ~ 200[%] |             |                                                      | 180[%]   | O | X | X | X | O | O |
| CON-55 | 0h1437 | FWD - Trq Lmt          | Ograniczenie momentu w kier. Do przodu dla pracy regeneratywnej | 0 ~ 200[%] |             |                                                      | 180[%]   | O | X | X | X | O | O |
| CON-56 | 0h1438 | REV + Trq Lmt          | Ograniczenie momentu w kier. Do tyłu dla pracy silnikowej       | 0 ~ 200[%] |             |                                                      | 180[%]   | O | X | X | X | O | O |
| CON-57 | 0h1439 | REV - Trq Lmt          | Ograniczenie momentu w kier. Do przodu dla pracy regeneratywnej | 0 ~ 200[%] |             |                                                      | 180[%]   | O | X | X | X | O | O |
| CON-58 | 0h143A | Torque Bias Src        | Wybór źródła jakim będzie dodawana wartość offsetu              | 0          | Keypad-1    | Klawiatura (zmiana częstotliwości z potwierdzeniem)  | Keypad-1 | X | X | X | O | X | X |
|        |        |                        |                                                                 | 1          | Keypad-2    | Klawiatura (zmiana częstotliwości bez potwierdzenia) |          |   |   |   |   |   |   |
|        |        |                        |                                                                 | 2          | V1          | Wejście analogowe napięciowe V1                      |          |   |   |   |   |   |   |

|        |        |                |                                                                 |               |          |                                                      |          |   |   |   |   |   |   |
|--------|--------|----------------|-----------------------------------------------------------------|---------------|----------|------------------------------------------------------|----------|---|---|---|---|---|---|
|        |        |                |                                                                 | 3             | I1       | Wejście analogowe prądowe I1                         |          |   |   |   |   |   |   |
|        |        |                |                                                                 | 4             | V2       | Wejście analogowe napięciowe V2                      |          |   |   |   |   |   |   |
|        |        |                |                                                                 | 5             | I2       | Wejście analogowe prądowe I2                         |          |   |   |   |   |   |   |
|        |        |                |                                                                 | 6             | Int485   | Wbudowany interfejs RS485                            |          |   |   |   |   |   |   |
|        |        |                |                                                                 | 7             | FieldBus | Komunikacja FieldBus                                 |          |   |   |   |   |   |   |
|        |        |                |                                                                 | 8             | PLC      | Sterowanie poprzez kartę PLC                         |          |   |   |   |   |   |   |
| CON-59 | 0h143B | Torque Bias    | Wartość offsetu dodawanego do wartości zadanej                  | -120 ~ 120[%] |          |                                                      | 0[%]     | O | X | X | O | X | X |
| CON-60 | 0h143C | Torque Bias FF | Wartość dodawana do offsetu na skompensowanie rotacji           | 0 ~ 100[%]    |          |                                                      | 0[%]     | O | X | X | O | X | X |
| CON-62 | 0h143E | Speed Lmt Src  | Wybór sposobu ograniczania prędkości przy sterowaniu momentowym | 0             | Keypad-1 | Klawiatura (zmiana częstotliwości z potwierdzeniem)  | Keypad-1 | O | X | X | X | X | O |
|        |        |                |                                                                 | 1             | Keypad-2 | Klawiatura (zmiana częstotliwości bez potwierdzenia) |          |   |   |   |   |   |   |
|        |        |                |                                                                 | 2             | V1       | Wejście analogowe napięciowe V1                      |          |   |   |   |   |   |   |
|        |        |                |                                                                 | 3             | I1       | Wejście analogowe prądowe I1                         |          |   |   |   |   |   |   |
|        |        |                |                                                                 | 4             | V2       | Wejście analogowe napięciowe V2                      |          |   |   |   |   |   |   |
|        |        |                |                                                                 | 5             | I2       | Wejście analogowe prądowe I2                         |          |   |   |   |   |   |   |
|        |        |                |                                                                 | 6             | Int485   | Wbudowany interfejs RS485                            |          |   |   |   |   |   |   |

|        |        |                |                                                                            | 7                       | FieldBus | Komunikacja<br>FieldBus         |        |   |   |   |   |   |   |
|--------|--------|----------------|----------------------------------------------------------------------------|-------------------------|----------|---------------------------------|--------|---|---|---|---|---|---|
|        |        |                |                                                                            | 8                       | PLC      | Sterowanie poprzez<br>kartę PLC |        |   |   |   |   |   |   |
| CON-63 | 0h143F | FWD Speed Lmt  | Ograniczenie prędkości w kier. do przodu dla sterowania momentowego        | 0 ~ Częst. Max (DRV-20) |          |                                 | 60[Hz] | O | X | X | X | X | O |
| CON-64 | 0h1440 | REV Speed Lmt  | Ograniczenie prędkości w kier. do tyłu dla sterowania momentowego          | 0 ~ Częst. Max (DRV-20) |          |                                 | 60[Hz] | O | X | X | X | X | O |
| CON-65 | 0h1441 | Speed Lmt Gain | Nastawa współczynnika zwalniania przy osiągnięciu limitu prędkości         | 100 ~ 5000[%]           |          |                                 | 500[%] | O | X | X | X | X | O |
| CON-66 | 0h1442 | Droop Perc     | Nastawa współczynnika prędkości do momentu                                 | 0 ~ 100[%]              |          |                                 | 0[%]   | O | X | X | X | X | O |
| CON-67 | 0h1443 | Droop St Trq   | Wartość momentu od którego działa funkcja "opadania"                       | 0 ~ 100[%]              |          |                                 | 100[%] | O | X | X | X | X | O |
| CON-68 | 0h1444 | SPD/TRQ Acc T  | Czas przyspieszenia po przełączeniu trybu sterowania wejściem przemiennika | 0 ~ 600[s]              |          |                                 | 20[s]  | O | X | X | X | X | O |
| CON-69 | 0h1445 | SPD/TRQ Dec T  | Czas hamowania po przełączeniu trybu sterowania wejściem przemiennika      | 0 ~ 600[s]              |          |                                 | 30[s]  | O | X | X | X | X | O |

|        |        |                          |                                                              |                                   |                                                          |                                      |   |   |   |   |   |   |
|--------|--------|--------------------------|--------------------------------------------------------------|-----------------------------------|----------------------------------------------------------|--------------------------------------|---|---|---|---|---|---|
| CON-71 | 0h1447 | Speed Search             | Funkcja szukania prędkości                                   | 0000 ~ 1111 (bit 1 jest z prawej) |                                                          | 0000                                 | X | O | O | O | X | X |
|        |        |                          |                                                              | 1                                 | szukanie prędkości podczas przyspieszania                |                                      |   |   |   |   |   |   |
|        |        |                          |                                                              | 2                                 | ponowny start po awarii                                  |                                      |   |   |   |   |   |   |
|        |        |                          |                                                              | 3                                 | restart po zaniku napięcia                               |                                      |   |   |   |   |   |   |
|        |        |                          |                                                              | 4                                 | automatyczny restart przy błędzie zbyt niskiego napięcia |                                      |   |   |   |   |   |   |
| CON-72 | 0h1448 | SS Sup-Current           | Kontrola prądu podczas szukania prędkości                    | 80 ~ 200[%]                       |                                                          | do 75kW<br>150[%]<br>powyżej<br>100% | O | O | O | X | X | X |
| CON-73 | 0h1449 | SS P Gain                | Wzmocnienie P dla regulatora przy szukaniu prędkości         | 0 ~ 9999                          |                                                          | 100                                  | O | O | O | X | X | X |
| CON-74 | 0h144A | SS I Gain                | Wzmocnienie I dla regulatora przy szukaniu prędkości         | 0 ~ 9999                          |                                                          | 200                                  | O | O | O | X | X | X |
| CON-75 | 0h144B | SS Block Time            | Czas blokowania wyjścia przed szukaniem prędkości            | 0 ~ 60[s]                         |                                                          | 1[s]                                 | X | O | O | X | X | X |
| CON-77 | 0h144D | KEB select               | Wybór pracy z kinetycznym buforowaniem energii               | 0                                 | No                                                       | No                                   | X | O | O | O | X | X |
|        |        |                          |                                                              | 1                                 | Yes                                                      |                                      |   |   |   |   |   |   |
| CON-78 | 0h144E | KEB Start Lev<br>Note20) | Poziom początkowy działania kinetycznego buforowania energii | 110 ~ 140[%]                      |                                                          | 125[%]                               | X | O | O | O | X | X |
| CON-79 | 0h144F | KEB Stop Lev             | Poziom końcowy działania kinetycznego buforowania energii    | 130 ~ 145[%]                      |                                                          | 130[%]                               | X | O | O | O | X | X |

|        |        |                           |                                                     |            |       |   |   |   |   |   |   |
|--------|--------|---------------------------|-----------------------------------------------------|------------|-------|---|---|---|---|---|---|
| CON-80 | 0h1450 | KEB Gain                  | Wzmocnienie kinetycznego buforowania energii        | 0 ~ 2000   | 1000  | O | O | O | O | X | X |
| CON-82 | 0h1452 | ZSD Frequency<br>Note 21) | Częstotliwość detekcji dla sterowania wektorowego   | 0 ~ 10[Hz] | 2[Hz] | O | X | X | O | X | O |
| CON-83 | 0h1453 | ZSD Band                  | Szerokość pasma detekcji dla sterowania wektorowego | 0 ~ 2[Hz]  | 1[Hz] | O | X | X | O | X | O |

Note 16) Parametry CON-23 do 28 i CON-31, 32 są wyświetlane gdy DRV-09 (Drive Mode) = "Sensorless2" i CON-20 (SL2 G View Sel) = "Yes"

Note 17) Parametry CON-45 do 47 są wyświetlane gdy włożona jest karta enkoderowa i sterowanie DRV-09 = V/f PG

Note 18) Parametry CON-54 do 57 są wyświetlane gdy DRV-09 (Control mode)= Sensorless-1 i -2 lub Vector

Note 19) Parametr CON-67 jest wyświetlany gdy włożona jest karta enkoderowa

Note 20) Parametr CON-78 do 80 jest wyświetlany gdy CON-77 (KEB Select)= Yes

Note 21) Parametry CON-83 do 83 są wyświetlane gdy DRV-09 (Drive Mode) = Vector

Grupa PAR --> IN

| Kod   | Komunikacja | Nazwa na ekranie |                                                                      | Nastawa                 |                     | Nastawa fabrycz. | Nastawa podczas pracy | Tryb sterowania |    |    |     |     |
|-------|-------------|------------------|----------------------------------------------------------------------|-------------------------|---------------------|------------------|-----------------------|-----------------|----|----|-----|-----|
|       |             |                  |                                                                      |                         |                     |                  |                       | U/f             | SL | VC | SLT | VCT |
| IN-00 | -           | Jump Code        | Szybkie przechodzenie                                                | 0 ~ 99                  |                     | 65               | 0                     | 0               | 0  | 0  | 0   | 0   |
| IN-01 | 0h1501      | Freq at 100%     | Częstotliwość odpowiadająca maksymalnej wartości sygnału analogowego | 0 ~ Częst. Max (DRV-20) |                     | 60[Hz]           | 0                     | 0               | 0  | 0  | X   | X   |
| IN-02 | 0h1502      | Torque at 100%   | Moment odpowiadający maksymalnej wartości sygnału analogowego        | 0 ~ 200[%]              |                     | 100[%]           | 0                     | X               | X  | 0  | 0   | 0   |
| IN-05 | 0h1505      | V1 Monitor [V]   | Aktualna wartość napięcia sygnału analogowego podanego na wejście V1 | 0 ~ 10[V]               |                     | 0[V]             | 0                     | 0               | 0  | 0  | 0   | 0   |
| IN-06 | 0h1506      | V1 Polarity      | Polaryzacja sterowania sygnału napięciowego V1 0-10V lub -10 ~10V    | 0                       | Unipolar (0 ~ 10V)  | Unipolar         | X                     | 0               | 0  | 0  | 0   | 0   |
|       |             |                  |                                                                      | 1                       | Bipolar (-10 ~ 10V) |                  |                       |                 |    |    |     |     |
| IN-07 | 0h1507      | V1 Filter        | Stała filtrowania sygnału analogowego napięciowego V1                | 0 ~ 10000[ms]           |                     | 10[ms]           | 0                     | 0               | 0  | 0  | 0   | 0   |



|       |        |                           |                                                                                                       |            |        |   |   |   |   |   |   |
|-------|--------|---------------------------|-------------------------------------------------------------------------------------------------------|------------|--------|---|---|---|---|---|---|
| IN-08 | 0h1508 | V1 Volt x1                | Skalowanie sygnału napięciowego V1 wartość dla początku charakterystyki x1                            | 0 ~ 10[V]  | 0[V]   | 0 | 0 | 0 | 0 | 0 | 0 |
| IN-09 | 0h1509 | V1 Perc y1                | Wartość procentowa częstotliwości max. Odpowiadająca napięciu z par, IN-08                            | 0 ~ 100[%] | 0[%]   | 0 | 0 | 0 | 0 | 0 | 0 |
| IN-10 | 0h150A | V1 Volt x2                | Skalowanie sygnału napięciowego V1 wartość dla końca charakterystyki x2                               | 0 ~ 10[V]  | 10[V]  | 0 | 0 | 0 | 0 | 0 | 0 |
| IN-11 | 0h150B | V1 Perc y2                | Wartość procentowa częstotliwości max. Odpowiadająca napięciu z par, IN-10                            | 0 ~ 100[%] | 100[%] | 0 | 0 | 0 | 0 | 0 | 0 |
| IN-12 | 0h150C | V1(-) Volt x1<br>Note 22) | Skalowanie sygnału napięciowego V1 wartość dla początku charakterystyki x1 (przy sterowaniu - 10~10V) | -10 ~ 0[V] | 0[V]   | 0 | 0 | 0 | 0 | 0 | 0 |

|       |        |               |                                                                                                       |              |     |         |   |   |   |   |   |   |
|-------|--------|---------------|-------------------------------------------------------------------------------------------------------|--------------|-----|---------|---|---|---|---|---|---|
| IN-13 | 0h150D | V1(-) Perc y1 | Wartość procentowa częstotliwości max. Odpowiadająca napięciu z par, IN-08 (przy sterowaniu - 10~10V) | -100 ~ 0[%]  |     | 0[%]    | 0 | 0 | 0 | 0 | 0 | 0 |
| IN-14 | 0h150E | V1(-) Volt x2 | Skalowanie sygnału napięciowego V1 wartość dla końca charakterystyki x12 (przy sterowaniu - 10~10V)   | -10 ~ 0[V]   |     | -10[V]  | 0 | 0 | 0 | 0 | 0 | 0 |
| IN-15 | 0h150F | V1(-) Perc y2 | Wartość procentowa częstotliwości max. Odpowiadająca napięciu z par, IN-10 (przy sterowaniu - 10~10V) | -100 ~ 0[%]  |     | -100[%] | 0 | 0 | 0 | 0 | 0 | 0 |
| IN-16 | 0h1510 | V1 Inverting  | Odwroćenie charakterystyki sterowania sygnałem napięciowym V1 10~10V                                  | 0            | No  | No      | 0 | 0 | 0 | 0 | 0 | 0 |
|       |        |               |                                                                                                       | 1            | Yes |         |   |   |   |   |   |   |
| IN-17 | 0h1511 | V1 Quantizing | Kwartyzowanie sygnału napięciowego V1 dla zredykowania jego wahań                                     | 0.04 ~ 10[%] |     | 0.04[%] | X | 0 | 0 | 0 | 0 | 0 |

|       |        |                 |                                                                                |               |        |   |   |   |   |   |   |
|-------|--------|-----------------|--------------------------------------------------------------------------------|---------------|--------|---|---|---|---|---|---|
| IN-20 | 0h1514 | I1 Monitor [mA] | Aktualna wartość napięcia sygnału analogowego prądowego podanego na wejście I1 | 0 ~ 20[mA]    | 0[mA]  | 0 | 0 | 0 | 0 | 0 | 0 |
| IN-22 | 0h1516 | I1 Filter       | Stała filtrowania sygnału analogowego prądowego I1                             | 0 ~ 10000[ms] | 10[ms] | 0 | 0 | 0 | 0 | 0 | 0 |
| IN-23 | 0h1517 | I1 Curr x1      | Skalowanie sygnału prądowego I1 wartość dla początku charakterystyki x1        | 0 ~ 20[mA]    | 4[mA]  | 0 | 0 | 0 | 0 | 0 | 0 |
| IN-24 | 0h1518 | I1 Perc y1      | Wartość procentowa częstotliwości max. Odpowiadająca napięciu z par, IN-23     | 0 ~ 100[%]    | 0[%]   | 0 | 0 | 0 | 0 | 0 | 0 |
| IN-25 | 0h1519 | I1 Curr x2      | Skalowanie sygnału prądowego I1 wartość dla końca charakterystyki x2           | 0 ~ 10[V]     | 20[mA] | 0 | 0 | 0 | 0 | 0 | 0 |

|       |        |                         |                                                                            |               |          |         |   |   |   |   |   |   |
|-------|--------|-------------------------|----------------------------------------------------------------------------|---------------|----------|---------|---|---|---|---|---|---|
| IN-26 | 0h151A | I1 Perc y2              | Wartość procentowa częstotliwości max. Odpowiadająca napięciu z par, IN-25 | 0 ~ 100[%]    |          | 100[%]  | 0 | 0 | 0 | 0 | 0 | 0 |
| IN-31 | 0h151F | I1 Inverting            | Odwrócenie charakterystyki sterowania sygnałem prądowym I1 4~20mA          | 0             | No       | No      | 0 | 0 | 0 | 0 | 0 | 0 |
|       |        |                         |                                                                            | 1             | Yes      |         |   |   |   |   |   |   |
| IN-32 | 0h1520 | I1 Quantizing           | Kwartyzowanie sygnału prądowego I1 dla zredukowania jego wahań             | 0.04 ~ 10[%]  |          | 0.04[%] | 0 | 0 | 0 | 0 | 0 | 0 |
| IN-35 | 0h1523 | V2 Monitor [V] Note 23) | Aktualna wartość napięcia sygnału analogowego podanego na wejście V2       | 0 ~ 10[V]     |          | 0[V]    | 0 | 0 | 0 | 0 | 0 | 0 |
| IN-36 | 0h1524 | V2 Polarity             | Polaryzacja sterowania sygnału napięciowego V2 0-10V lub -10 ~10V          | 0             | Unipolar | Bipolar | X | 0 | 0 | 0 | 0 | 0 |
|       |        |                         |                                                                            | 1             | Bipolar  |         |   |   |   |   |   |   |
| IN-37 | 0h1525 | V2 Filter               | Stała filtrowania sygnału analogowego napięciowego V2                      | 0 ~ 10000[ms] |          | 10[ms]  | 0 | 0 | 0 | 0 | 0 | 0 |

|       |        |               |                                                                                                       |            |        |   |   |   |   |   |   |
|-------|--------|---------------|-------------------------------------------------------------------------------------------------------|------------|--------|---|---|---|---|---|---|
| IN-38 | 0h1526 | V2 Volt x1    | Skalowanie sygnału napięciowego V2 wartość dla początku charakterystyki x1                            | 0 ~ 10[V]  | 0[V]   | 0 | 0 | 0 | 0 | 0 | 0 |
| IN-39 | 0h1527 | V2 Perc y1    | Wartość procentowa częstotliwości max. Odpowiadająca napięciu z par, IN-38                            | 0 ~ 100[%] | 0[%]   | 0 | 0 | 0 | 0 | 0 | 0 |
| IN-40 | 0h1528 | V2 Volt x2    | Skalowanie sygnału napięciowego V2 wartość dla końca charakterystyki x2                               | 0 ~ 10[V]  | 10[V]  | 0 | 0 | 0 | 0 | 0 | 0 |
| IN-41 | 0h1529 | V2 Perc y2    | Wartość procentowa częstotliwości max. Odpowiadająca napięciu z par, IN-40                            | 0 ~ 100[%] | 100[%] | 0 | 0 | 0 | 0 | 0 | 0 |
| IN-42 | 0h152A | V2(-) Volt x1 | Skalowanie sygnału napięciowego V2 wartość dla początku charakterystyki x1 (przy sterowaniu - 10~10V) | -10 ~ 0[V] | 0[V]   | 0 | 0 | 0 | 0 | 0 | 0 |

|       |        |               |                                                                                                       |              |     |         |   |   |   |   |   |   |
|-------|--------|---------------|-------------------------------------------------------------------------------------------------------|--------------|-----|---------|---|---|---|---|---|---|
| IN-43 | 0h152B | V2(-) Perc y1 | Wartość procentowa częstotliwości max. Odpowiadająca napięciu z par, IN-42 (przy sterowaniu - 10~10V) | -100 ~ 0[%]  |     | 0[%]    | 0 | 0 | 0 | 0 | 0 | 0 |
| IN-44 | 0h152C | V2(-) Volt x2 | Skalowanie sygnału napięciowego V2 wartość dla końca charakterystyki x2 (przy sterowaniu - 10~10V)    | -10 ~ 0[V]   |     | -10[V]  | 0 | 0 | 0 | 0 | 0 | 0 |
| IN-45 | 0h152D | V2(-) Perc y2 | Wartość procentowa częstotliwości max. Odpowiadająca napięciu z par, IN-44 (przy sterowaniu - 10~10V) | -100 ~ 0[%]  |     | -100[%] | 0 | 0 | 0 | 0 | 0 | 0 |
| IN-46 | 0h152E | V2 Inverting  | Odwrócenie charakterystyki sterowania sygnałem napięciowym V20~10V                                    | 0            | No  | No      | 0 | 0 | 0 | 0 | 0 | 0 |
|       |        |               |                                                                                                       | 1            | Yes |         |   |   |   |   |   |   |
| IN-47 | 0h152F | V2 Quantizing | Kwartyzowanie sygnału napięciowego V2 dla zredykowania jego wahań                                     | 0.04 ~ 10[%] |     | 0.04[%] | X | 0 | 0 | 0 | 0 | 0 |

|       |        |                 |                                                                                |               |        |   |   |   |   |   |   |
|-------|--------|-----------------|--------------------------------------------------------------------------------|---------------|--------|---|---|---|---|---|---|
| IN-50 | 0h1534 | I2 Monitor [mA] | Aktualna wartość napięcia sygnału analogowego prądowego podanego na wejście I2 | 0 ~ 20[mA]    | 0[mA]  | 0 | 0 | 0 | 0 | 0 | 0 |
| IN-52 | 0h1535 | I2 Filter       | Stała filtrowania sygnału analogowego prądowego I2                             | 0 ~ 10000[ms] | 10[ms] | 0 | 0 | 0 | 0 | 0 | 0 |
| IN-53 | 0h1536 | I2 Curr x1      | Skalowanie sygnału prądowego I2 wartość dla początku charakterystyki x1        | 0 ~ 20[mA]    | 4[mA]  | 0 | 0 | 0 | 0 | 0 | 0 |
| IN-54 | 0h1537 | I2 Perc y1      | Wartość procentowa częstotliwości max. Odpowiadająca napięciu z par, IN-53     | 0 ~ 100[%]    | 0[%]   | 0 | 0 | 0 | 0 | 0 | 0 |
| IN-55 | 0h1538 | I2 Curr x2      | Skalowanie sygnału prądowego I2 wartość dla końca charakterystyki x2           | 0 ~ 10[V]     | 20[mA] | 0 | 0 | 0 | 0 | 0 | 0 |

|       |        |               |                                                                            |              |               |                        |         |   |   |   |   |   |   |
|-------|--------|---------------|----------------------------------------------------------------------------|--------------|---------------|------------------------|---------|---|---|---|---|---|---|
| IN-56 | 0h153D | I2 Perc y2    | Wartość procentowa częstotliwości max. Odpowiadająca napięciu z par, IN-55 | 0 ~ 100[%]   |               |                        | 100[%]  | 0 | 0 | 0 | 0 | 0 | 0 |
| IN-61 | 0h153E | I2 Inverting  | Odwrócenie charakterystyki sterowania sygnałem prądowym I2 4~20mA          | 0            | No            |                        | No      | 0 | 0 | 0 | 0 | 0 | 0 |
|       |        |               |                                                                            | 1            | Yes           |                        |         |   |   |   |   |   |   |
| IN-62 | 0h153F | I2 Quantizing | Kwartyzowanie sygnału prądowego I2 dla zredykowania jego wahań             | 0.04 ~ 10[%] |               |                        | 0.04[%] | 0 | 0 | 0 | 0 | 0 | 0 |
| IN-65 | 0h1541 | P1 Define     | Definiowanie funkcji wejścia cyfrowego P1                                  | 0            | None          | brak definicji         |         | 0 | 0 | 0 | 0 | 0 | 0 |
|       |        |               |                                                                            | 1            | FX            | Praca do przodu        |         |   |   |   |   |   |   |
| IN-66 | 0h1542 | P2 Define     | Definiowanie funkcji wejścia cyfrowego P2                                  | 2            | RX            | Praca do tyłu          |         | X | X | X | 0 | 0 | 0 |
| IN-67 | 0h1542 | P3 Define     | Definiowanie funkcji wejścia cyfrowego P3                                  | 3            | RST           | Reset awarii           |         | X | 0 | 0 | 0 | 0 | 0 |
| IN-68 | 0h1542 | P4 Define     | Definiowanie funkcji wejścia cyfrowego P4                                  | 4            | External Trip | Awaria zewnętrzna      |         |   |   |   |   |   |   |
| IN-69 | 0h1542 | P5 Define     | Definiowanie funkcji wejścia cyfrowego P5                                  | 5            | BX            | Blokada pracy          |         |   |   |   |   |   |   |
| IN-70 | 0h1542 | P6 Define     | Definiowanie funkcji wejścia cyfrowego P6                                  | 6            | JOG           | Prędkość nadrzędna JOG |         |   |   |   |   |   |   |





|    |               |                                                                    |  |
|----|---------------|--------------------------------------------------------------------|--|
| 22 | I-Term Clear  | Czyszczenie rejestru członu całującego w regulatorze PID           |  |
| 23 | PID Open Loop | Wyłączenie regulatora PID i praca w otwartej pętli                 |  |
| 24 | P Gain 2      | Wzmocnienie regulatora PID aktywowane przez wejście wielofunkcyjne |  |
| 25 | XCEL Stop     | Zatrzymanie procesu przyspieszania /hamowania                      |  |
| 26 | 2nd Motor     | Funkcja drugiego silnika                                           |  |
| 27 | Trv Offset Lo | Obniżenie częstotliwości przy trawersowaniu                        |  |
| 28 | Trv Offset Hi | Podniesienia częstotliwości przy trawersowaniu                     |  |
| 29 | Interlock 1   | Wyłączenie silnika dodatkowego 1 w pracy MMC                       |  |
| 30 | Interlock 2   | Wyłączenie silnika dodatkowego 2 w pracy MMC                       |  |
| 31 | Interlock 3   | Wyłączenie silnika dodatkowego 3 w pracy MMC                       |  |
| 32 | Interlock 4   | Wyłączenie silnika dodatkowego 4 w pracy MMC                       |  |
| 33 | -             |                                                                    |  |

|    |              |                                                                     |  |
|----|--------------|---------------------------------------------------------------------|--|
| 34 | Pre Excite   | Wstępne wzbudzenie                                                  |  |
| 35 | Speed/Torque | Wybór pomiędzy sterowaniem prędkościowym i momentowym               |  |
| 36 | Asr Gain 2   | Zmiana sposobu wzmocnienia przy sterowaniu wektorowym               |  |
| 37 | ASR P/PI     | Wyłączenie członu całkującego regulatora PID                        |  |
| 38 | Timer IN     | Funkcja czasowa dla wyjść wielofunkcyjnych                          |  |
| 39 | Thermal IN   | Podłączenie czujnika termicznego PTC silnika                        |  |
| 40 | Dis Aux Ref  | Deaktywacja dodatkowego źródła zadawania częstotliwości             |  |
| 41 | SEQ-1        | Wybór pracy wg sekwencji 1                                          |  |
| 42 | SEQ-2        | Wybór pracy wg sekwencji 2                                          |  |
| 43 | Manual       | Manualne przełączenie parametrów z pracy sekwencyjnej na podstawowe |  |
| 44 | Go Step      | Przejście do następnego kroku sekwencji                             |  |

|       |        |              |                                                                                        |               |             |                                                                  |        |   |   |   |   |   |   |   |   |   |   |   |
|-------|--------|--------------|----------------------------------------------------------------------------------------|---------------|-------------|------------------------------------------------------------------|--------|---|---|---|---|---|---|---|---|---|---|---|
|       |        |              |                                                                                        | 45            | Hold Step   | Zatrzymanie sekwencji na aktualnie wykonywanym kroku             |        |   |   |   |   |   |   |   |   |   |   |   |
|       |        |              |                                                                                        | 46            | FWD JOG     | Częstotliwość nadrzędna JOG do przodu (bez użycia sygnału pracy) |        |   |   |   |   |   |   |   |   |   |   |   |
|       |        |              |                                                                                        | 47            | REV JOG     | Częstotliwość nadrzędna JOG do tyłu (bez użycia sygnału pracy)   |        |   |   |   |   |   |   |   |   |   |   |   |
|       |        |              |                                                                                        | 48            | Trq Bias    | Dodawanie wartości momentu offsetowego                           |        |   |   |   |   |   |   |   |   |   |   |   |
| IN-85 | 0h1555 | DI On Delay  | Czas opóźnienia reakcji przemiennika na zmianę statusu wejścia przy załączeniu wejścia | 0 ~ 10000[ms] |             |                                                                  | 10[ms] | 0 | 0 | 0 | 0 | 0 | 0 | 0 | 0 | 0 | 0 |   |
| IN-86 | 0h1555 | DI Off Delay | Czas opóźnienia reakcji przemiennika na zmianę statusu wejścia przy wyłączeniu wejścia | 0 ~ 10000[ms] |             |                                                                  | 3[ms]  | 0 | 0 | 0 | 0 | 0 | 0 | 0 | 0 | 0 | 0 |   |
| IN-87 | 0h1557 | DINC/NO Sel  | Wybór statusu wejścia w stanie pierwotnym – normalnie                                  | P11 - P1      |             |                                                                  | 0000   | X | 0 | 0 | 0 | 0 | 0 | 0 | 0 | 0 | 0 | 0 |
|       |        |              |                                                                                        | 0             | styk A (NO) |                                                                  |        |   |   |   |   |   |   |   |   |   |   |   |

|       |        |                |                                                                                                                      |              |             |       |   |   |   |   |   |   |   |
|-------|--------|----------------|----------------------------------------------------------------------------------------------------------------------|--------------|-------------|-------|---|---|---|---|---|---|---|
|       |        |                | otwarte lub normalnie zamknięte                                                                                      | 1            | styk B (NC) |       |   |   |   |   |   |   |   |
| IN-88 | 0h1558 | Run On Delay   | Czas opóźnienia dla sygnału Start przy sterowaniu z listwy zaciskowej                                                | 0 ~ 100[s]   |             | 0[s]  | X | O | O | O | O | O | O |
| IN-89 | 0h1559 | In Check Delay | Czas trwania sygnału dla wejścia binarnego (przy funkcji prędkości krokowych), po którym jest odczytane jako aktywne | 0 ~ 5000[ms] |             | 1[ms] | X | O | O | O | O | O | O |
| IN-90 | 0h155A | DI Status      | Aktualny status wejść przemiennika                                                                                   | P11 - P1     |             | 0000  | O | O | O | O | O | O | O |
|       |        |                |                                                                                                                      | 0            | ON          |       |   |   |   |   |   |   |   |
|       |        |                |                                                                                                                      | 1            | OFF         |       |   |   |   |   |   |   |   |

Note 22) Parametry IN-12 do 15 są wyświetlane gdy IN-06 (V1 Polarity) = "Bipolar"

Note 23) Parametry IN-35 do 62 są wyświetlane zaomntowana jest karta rozszerzeń I/O

Note 24) Parametry IN-73 do 75 są wyświetlane zaomntowana jest karta rozszerzeń I/O

Grupa PAR --> OUT

| Kod    | Komunikacja | Nazwa na ekranie |                                                         | Nastawa |              | Nastawa fabrycz.                                                                     | Nastawa podczas pracy | Tryb sterowania |    |    |     |     |
|--------|-------------|------------------|---------------------------------------------------------|---------|--------------|--------------------------------------------------------------------------------------|-----------------------|-----------------|----|----|-----|-----|
|        |             |                  |                                                         |         |              |                                                                                      |                       | U/f             | SL | VC | SLT | VCT |
| OUT-00 | -           | Jump Code        | Szybkie przechodzenie                                   | 0 ~ 99  |              | 30                                                                                   | 0                     | 0               | 0  | 0  | 0   | 0   |
| OUT-01 | 0h1601      | AO1 Mode         | Wielkość odwzorowywana na wyjściu napięciowym AO1 0~10V | 0       | Frequency    | Częstotliwość wyjściowa (10V = częstotl. max. DRV-20)                                | Freq                  | 0               | 0  | 0  | 0   | 0   |
|        |             |                  |                                                         | 1       | Current      | Prąd wyjściowy (10V = 200% prądu znam)                                               |                       |                 |    |    |     |     |
|        |             |                  |                                                         | 2       | Voltage      | Napięcie wyjściowe (10V = BAS-15)                                                    |                       |                 |    |    |     |     |
|        |             |                  |                                                         | 3       | DC Link Volt | Napięcie szyny DC                                                                    |                       |                 |    |    |     |     |
|        |             |                  |                                                         | 4       | Torque       | Moment (10V = 250% momentu znamionowego przemiennika)                                |                       |                 |    |    |     |     |
|        |             |                  |                                                         | 5       | Watt         | Moc wyjściowa                                                                        |                       |                 |    |    |     |     |
|        |             |                  |                                                         | 6       | Idss         | Napięcie wyjściowe dla 200% prądu bez obciążenia                                     |                       |                 |    |    |     |     |
|        |             |                  |                                                         | 7       | Iqss         | Napięcie wyjściowe dla 250% momentu znamionowego                                     |                       |                 |    |    |     |     |
|        |             |                  |                                                         | 8       | Target Freq  | Częstotliwość zadana                                                                 |                       |                 |    |    |     |     |
|        |             |                  |                                                         | 9       | Ramp Freq    | Różnica pomiędzy częstotliwością zadana a aktualną przy przyspieszaniu lub hamowaniu |                       |                 |    |    |     |     |

|        |        |            |                                              |                 |              |                                                                                      |        |   |   |   |   |   |   |   |   |
|--------|--------|------------|----------------------------------------------|-----------------|--------------|--------------------------------------------------------------------------------------|--------|---|---|---|---|---|---|---|---|
|        |        |            |                                              | 10              | Speed Fbk    | Prędkość silnika odczytana na podstawie wejścia na karcie enkoderowej                |        |   |   |   |   |   |   |   |   |
|        |        |            |                                              | 11              | Speed Dev    | Różnica pomiędzy częstotliwością zadana a aktualną na podstawie wejścia enkoderowego |        |   |   |   |   |   |   |   |   |
|        |        |            |                                              | 12              | PIDRev Value | Wartość zadana dla regulatora PID (6,6V dla 100% wartości zadanej)                   |        |   |   |   |   |   |   |   |   |
|        |        |            |                                              | 13              | PIDFdb Value | Wartość zwrotna dla regulatora PID (6,6V dla 100% wartości zadanej)                  |        |   |   |   |   |   |   |   |   |
|        |        |            |                                              | 14              | PID Output   | Wartość wyjściowa regulatora PID (6,6V dla 100% wartości zadanej)                    |        |   |   |   |   |   |   |   |   |
|        |        |            |                                              | 15              | Constant     | Wartość par. OUT-05 (AO1 Const%)                                                     |        |   |   |   |   |   |   |   |   |
| OUT-02 | 0h1602 | AO1 Gain   | Skalowanie wyjścia analogowego AO1 (0-10V)   | -1000 ~ 1000[%] |              |                                                                                      | 100[%] | 0 | 0 | 0 | 0 | 0 | 0 | 0 | 0 |
| OUT-03 | 0h1603 | AO1 Bias   | Wartość offsetu dla wyjścia napięciowego AO1 | -100 ~ 100[%]   |              |                                                                                      | 0[%]   | 0 | 0 | 0 | 0 | 0 | 0 | 0 | 0 |
| OUT-04 | 0h1604 | AO1 Filter | Stała filtrowania dla wyjścia AO1            | 0 ~ 10000[ms]   |              |                                                                                      | 5[ms]  | 0 | 0 | 0 | 0 | 0 | 0 | 0 | 0 |
| OUT-05 | 0h1605 | AO1 Const% | Stała czasowa dla wyjścia AO1                | 0 ~ 100[%]      |              |                                                                                      | 0[%]   | 0 | 0 | 0 | 0 | 0 | 0 | 0 | 0 |

|        |          |                     |                                                           |                 |              |                               |         |   |   |   |   |   |   |
|--------|----------|---------------------|-----------------------------------------------------------|-----------------|--------------|-------------------------------|---------|---|---|---|---|---|---|
| OUT-06 | 0h1606   | AO1 Monitor         | Monitorowanie wartości wyjścia napięciowego AO1           | 0 ~ 1000[%]     |              | 0[%]                          | 0       | 0 | 0 | 0 | 0 | 0 |   |
| OUT-07 | 0h1607   | AO2 Mode            | Wielkość odwzorowywana na wyjściu prądowym AO2 0~20mA     | 0               | Frequency    | identycznie jak w par. OUT-01 | Frequen | 0 | 0 | 0 | 0 | 0 | 0 |
|        |          |                     |                                                           | 1               | Current      |                               |         |   |   |   |   |   |   |
|        |          |                     |                                                           | 2               | Voltage      |                               |         |   |   |   |   |   |   |
|        |          |                     |                                                           | 3               | DC Link Volt |                               |         |   |   |   |   |   |   |
|        |          |                     |                                                           | 4               | Torque       |                               |         |   |   |   |   |   |   |
|        |          |                     |                                                           | 5               | Watt         |                               |         |   |   |   |   |   |   |
|        |          |                     |                                                           | 6               | Idss         |                               |         |   |   |   |   |   |   |
|        |          |                     |                                                           | 7               | Iqss         |                               |         |   |   |   |   |   |   |
|        |          |                     |                                                           | 8               | Target Freq  |                               |         |   |   |   |   |   |   |
|        |          |                     |                                                           | 9               | Ramp Freq    |                               |         |   |   |   |   |   |   |
|        |          |                     |                                                           | 10              | Speed Fbk    |                               |         |   |   |   |   |   |   |
|        |          |                     |                                                           | 11              | Speed Dev    |                               |         |   |   |   |   |   |   |
|        |          |                     |                                                           | 12              | PIDRev Value |                               |         |   |   |   |   |   |   |
|        |          |                     |                                                           | 13              | PIDFdb Value |                               |         |   |   |   |   |   |   |
|        |          |                     |                                                           | 14              | PID Output   |                               |         |   |   |   |   |   |   |
| 15     | Constant |                     |                                                           |                 |              |                               |         |   |   |   |   |   |   |
| OUT-08 | 0h1608   | AO2 Gain            | Skalowanie wyjścia analogowego AO2 (4-20mA)               | -1000 ~ 1000[%] |              | 100[%]                        | 0       | 0 | 0 | 0 | 0 | 0 |   |
| OUT-09 | 0h1609   | AO2 Bias            | Wartość offsetu dla wyjścia prądowego AO2                 | -100 ~ 100[%]   |              | 0[%]                          | 0       | 0 | 0 | 0 | 0 | 0 |   |
| OUT-10 | 0h160A   | AO2 Filter          | Stała filtrowania dla wyjścia AO2                         | 0 ~ 10000[ms]   |              | 5[ms]                         | 0       | 0 | 0 | 0 | 0 | 0 |   |
| OUT-11 | 0h160B   | AO2 Const%          | Stała czasowa dla wyjścia AO1                             | 0 ~ 1000[%]     |              | 0[%]                          | 0       | 0 | 0 | 0 | 0 | 0 |   |
| OUT-12 | 0h160C   | AO2 Monitor         | Monitorowanie wartości wyjścia prądowego AO2              | 0 ~ 1000[%]     |              | 0[%]                          | 0       | 0 | 0 | 0 | 0 | 0 |   |
| OUT-14 | 0h160E   | AO3 Mode<br>Note25) | Wielkość odwzorowywana na wyjściu napięciowym AO3 -10~10V | 0               | Frequency    | identycznie jak w par. OUT-01 | Frequen | 0 | 0 | 0 | 0 | 0 | 0 |
|        |          |                     |                                                           | 1               | Current      |                               |         |   |   |   |   |   |   |
|        |          |                     |                                                           | 2               | Voltage      |                               |         |   |   |   |   |   |   |
|        |          |                     |                                                           | 3               | DC Link Volt |                               |         |   |   |   |   |   |   |
|        |          |                     |                                                           | 4               | Torque       |                               |         |   |   |   |   |   |   |



|        |        |             |                                                       |                 |              |                               |         |   |   |   |   |   |   |   |   |   |   |   |
|--------|--------|-------------|-------------------------------------------------------|-----------------|--------------|-------------------------------|---------|---|---|---|---|---|---|---|---|---|---|---|
|        |        |             |                                                       | 5               | Watt         |                               |         |   |   |   |   |   |   |   |   |   |   |   |
|        |        |             |                                                       | 6               | Idss         |                               |         |   |   |   |   |   |   |   |   |   |   |   |
|        |        |             |                                                       | 7               | Iqss         |                               |         |   |   |   |   |   |   |   |   |   |   |   |
|        |        |             |                                                       | 8               | Target Freq  |                               |         |   |   |   |   |   |   |   |   |   |   |   |
|        |        |             |                                                       | 9               | Ramp Freq    |                               |         |   |   |   |   |   |   |   |   |   |   |   |
|        |        |             |                                                       | 10              | Speed Fbk    |                               |         |   |   |   |   |   |   |   |   |   |   |   |
|        |        |             |                                                       | 11              | Speed Dev    |                               |         |   |   |   |   |   |   |   |   |   |   |   |
|        |        |             |                                                       | 12              | PIDRev Value |                               |         |   |   |   |   |   |   |   |   |   |   |   |
|        |        |             |                                                       | 13              | PIDFdb Value |                               |         |   |   |   |   |   |   |   |   |   |   |   |
|        |        |             |                                                       | 14              | PID Output   |                               |         |   |   |   |   |   |   |   |   |   |   |   |
|        |        |             |                                                       | 15              | Constant     |                               |         |   |   |   |   |   |   |   |   |   |   |   |
| OUT-15 | 0h160F | AO3 Gain    | Skalowanie wyjścia analogowego AO3 (-10-10V)          | -1000 ~ 1000[%] |              | 100[%]                        | 0       | 0 | 0 | 0 | 0 | 0 | 0 | 0 | 0 | 0 | 0 | 0 |
| OUT-16 | 0h1610 | AO3 Bias    | Wartość offsetu dla wyjścia napięciowego AO3          | -100 ~ 100[%]   |              | 0[%]                          | 0       | 0 | 0 | 0 | 0 | 0 | 0 | 0 | 0 | 0 | 0 | 0 |
| OUT-17 | 0h1611 | AO3 Filter  | Stała filtrowania dla wyjścia AO3                     | 0 ~ 10000[ms]   |              | 5[ms]                         | 0       | 0 | 0 | 0 | 0 | 0 | 0 | 0 | 0 | 0 | 0 | 0 |
| OUT-18 | 0h1612 | AO3 Const%  | Stała czasowa dla wyjścia AO3                         | 0 ~ 1000[%]     |              | 0[%]                          | 0       | 0 | 0 | 0 | 0 | 0 | 0 | 0 | 0 | 0 | 0 | 0 |
| OUT-19 | 0h1613 | AO3 Monitor | Monitorowanie wartości wyjścia napięciowego AO3       | -1000 ~ 1000[%] |              | 0[%]                          | 0       | 0 | 0 | 0 | 0 | 0 | 0 | 0 | 0 | 0 | 0 | 0 |
| OUT-20 | 0h1614 | AO4 Mode    | Wielkość odwzorowywana na wyjściu prądowym AO4 0~20mA | 0               | Frequency    | identycznie jak w par. OUT-01 | Frequen | 0 | 0 | 0 | 0 | 0 | 0 | 0 | 0 | 0 | 0 | 0 |
|        |        |             |                                                       | 1               | Current      |                               |         |   |   |   |   |   |   |   |   |   |   |   |
|        |        |             |                                                       | 2               | Voltage      |                               |         |   |   |   |   |   |   |   |   |   |   |   |
|        |        |             |                                                       | 3               | DC Link Volt |                               |         |   |   |   |   |   |   |   |   |   |   |   |
|        |        |             |                                                       | 4               | Torque       |                               |         |   |   |   |   |   |   |   |   |   |   |   |
|        |        |             |                                                       | 5               | Watt         |                               |         |   |   |   |   |   |   |   |   |   |   |   |
|        |        |             |                                                       | 6               | Idss         |                               |         |   |   |   |   |   |   |   |   |   |   |   |
|        |        |             |                                                       | 7               | Iqss         |                               |         |   |   |   |   |   |   |   |   |   |   |   |
|        |        |             |                                                       | 8               | Target Freq  |                               |         |   |   |   |   |   |   |   |   |   |   |   |
|        |        |             |                                                       | 9               | Ramp Freq    |                               |         |   |   |   |   |   |   |   |   |   |   |   |
|        |        |             |                                                       | 10              | Speed Fbk    |                               |         |   |   |   |   |   |   |   |   |   |   |   |
|        |        |             |                                                       | 11              | Speed Dev    |                               |         |   |   |   |   |   |   |   |   |   |   |   |

|        |        |               |                                                 | 12  | PIDRev Value                                                  |                           |       |   |   |   |   |   |   |
|--------|--------|---------------|-------------------------------------------------|-----|---------------------------------------------------------------|---------------------------|-------|---|---|---|---|---|---|
|        |        |               |                                                 | 13  | PIDFdb Value                                                  |                           |       |   |   |   |   |   |   |
|        |        |               |                                                 | 14  | PID Output                                                    |                           |       |   |   |   |   |   |   |
|        |        |               |                                                 | 15  | Constant                                                      |                           |       |   |   |   |   |   |   |
| OUT-21 | 0h1615 | AO4 Gain      | Skalowanie wyjścia analogowego AO4 (4-20mA)     |     | -1000 ~ 1000[%]                                               | 100[%]                    | 0     | 0 | 0 | 0 | 0 | 0 | 0 |
| OUT-22 | 0h1616 | AO4 Bias      | Wartość offsetu dla wyjścia prądowego AO4       |     | -100 ~ 100[%]                                                 | 0[%]                      | 0     | 0 | 0 | 0 | 0 | 0 | 0 |
| OUT-23 | 0h1617 | AO4 Filter    | Stała filtrowania dla wyjścia AO4               |     | 0 ~ 10000[ms]                                                 | 5[ms]                     | 0     | 0 | 0 | 0 | 0 | 0 | 0 |
| OUT-24 | 0h1618 | AO4 Const%    | Stała czasowa dla wyjścia AO4                   |     | 0 ~ 1000[%]                                                   | 0[%]                      | 0     | 0 | 0 | 0 | 0 | 0 | 0 |
| OUT-25 | 0h1619 | AO4 Monitor   | Monitorowanie wartości wyjścia prądowego AO4    |     | -1000 ~ 1000[%]                                               | 0[%]                      | 0     | 0 | 0 | 0 | 0 | 0 | 0 |
| OUT-30 | 0h161E | Trip Out Mode | Ustawienie przekaźnika błędu                    | Bit | 000 ~ 111                                                     | 000                       | 0     | 0 | 0 | 0 | 0 | 0 | 0 |
|        |        |               |                                                 | 1   | działa przy błędzie zbyt niskiego napięcia                    |                           |       |   |   |   |   |   |   |
|        |        |               |                                                 | 2   | działa przy błędach innych niż zbyt niskie napięcie           |                           |       |   |   |   |   |   |   |
|        |        |               |                                                 | 3   | działa po przekroczeniu liczby prób autorestartów (PRT-08/09) |                           |       |   |   |   |   |   |   |
| OUT-31 | 0h161F | Relay 1       | Definiowanie funkcji wyjścia przekaźnikowego 1  | 0   | None                                                          | Brak funkcji              | Trip  | 0 | 0 | 0 | 0 | 0 | 0 |
| OUT-32 | 0h1620 | Relay 2       | Definiowanie funkcji wyjścia przekaźnikowego 1  | 1   | FDT-1                                                         | Detekcja częstotliwości 1 | Run   |   |   |   |   |   |   |
| OUT-33 | 0h1621 | Q1 Define     | Definiowanie funkcji wyjścia przekaźnikowego Q1 | 2   | FDT-2                                                         | Detekcja częstotliwości 1 | FDT-1 |   |   |   |   |   |   |

|        |        |                      |                                                 |    |               |                                                            |       |  |  |  |  |  |  |  |
|--------|--------|----------------------|-------------------------------------------------|----|---------------|------------------------------------------------------------|-------|--|--|--|--|--|--|--|
| OUT-34 | 0h1622 | Q2 Define<br>Note26) | Definiowanie funkcji wyjścia przekaźnikowego Q2 | 3  | FDT-3         | Detekcja częstotliwości 1                                  | FDT-2 |  |  |  |  |  |  |  |
| OUT-35 | 0h1623 | Q3 Define            | Definiowanie funkcji wyjścia przekaźnikowego Q3 | 4  | FDT-4         | Detekcja częstotliwości 4                                  | FDT-3 |  |  |  |  |  |  |  |
| OUT-36 | 0h1624 | Q4 Define            | Definiowanie funkcji wyjścia przekaźnikowego Q4 | 5  | Overload      | Przeciążenie silnika                                       | FDT-4 |  |  |  |  |  |  |  |
|        |        |                      |                                                 | 6  | IOL           | Przeciążenie przemiennika wg charakterystyki przeciążania) |       |  |  |  |  |  |  |  |
|        |        |                      |                                                 | 7  | Underload     | Niedociążenie                                              |       |  |  |  |  |  |  |  |
|        |        |                      |                                                 | 8  | Fan Warning   | Błąd wentylatora chłodzącego przemiennik                   |       |  |  |  |  |  |  |  |
|        |        |                      |                                                 | 9  | Stall         | Utyk silnika                                               |       |  |  |  |  |  |  |  |
|        |        |                      |                                                 | 10 | Over Voltage  | Zbyt wysokie napięcie na szynie DC                         |       |  |  |  |  |  |  |  |
|        |        |                      |                                                 | 11 | Low Voltage   | Zbyt niskie napięcie zasilania                             |       |  |  |  |  |  |  |  |
|        |        |                      |                                                 | 12 | Over Heat     | Przegrzanie przemiennika                                   |       |  |  |  |  |  |  |  |
|        |        |                      |                                                 | 13 | Lost Command  | Utrata sygnału zadawania częstotliwości przez komunikację  |       |  |  |  |  |  |  |  |
|        |        |                      |                                                 | 14 | Run           | Praca przemiennika                                         |       |  |  |  |  |  |  |  |
|        |        |                      |                                                 | 15 | Stop          | Zatrzymanie przemiennika                                   |       |  |  |  |  |  |  |  |
|        |        |                      |                                                 | 16 | Steady        | Praca na częstotliwości zadanej                            |       |  |  |  |  |  |  |  |
|        |        |                      |                                                 | 17 | Inverter Line | Praca przemiennika z silnikiem przy bypasie                |       |  |  |  |  |  |  |  |



|        |        |                |                                                          |                    |                |                                  |      |   |   |   |   |   |   |   |   |
|--------|--------|----------------|----------------------------------------------------------|--------------------|----------------|----------------------------------|------|---|---|---|---|---|---|---|---|
|        |        |                |                                                          | 32                 | ENC Tune       | Błąd autotuningu z enkoderem     |      |   |   |   |   |   |   |   |   |
|        |        |                |                                                          | 33                 | ENC Dir        | Błąd kierunku i trybu pracy      |      |   |   |   |   |   |   |   |   |
|        |        |                |                                                          | 34                 | On/Off Control | Kontrola wejścia analogowego     |      |   |   |   |   |   |   |   |   |
|        |        |                |                                                          | 35                 | BR Control     | Kontrola hamulca elektronicznego |      |   |   |   |   |   |   |   |   |
| OUT-41 | 0h1629 | DO Status      | Status wyjść cyfrowych                                   | 000 ~ 111          |                |                                  | 000  | X |   |   |   |   |   |   |   |
| OUT-50 | 0h1632 | DO On Delay    | Czas opóźnienia załączenia wyjścia cyfrowego             | 0 ~ 100[s]         |                |                                  | 0[s] | O | O | O | O | O | O | O |   |
| OUT-51 | 0h1633 | DO Off Delay   | Czas opóźnienia wyłączenia wyjścia cyfrowego             | 0 ~ 100[s]         |                |                                  | 0[s] | O | O | O | O | O | O | O |   |
| OUT-52 | 0h1634 | DO NO/NC Sel   | Wybór rodzaju styku NO lub NC dla wyjść cyfrowych        | Q1, Relay2, Relay1 |                |                                  | 000  | X | O | O | O | O | O | O | O |
|        |        |                |                                                          | 0                  | zacisk A (NO)  |                                  |      |   |   |   |   |   |   |   |   |
|        |        |                |                                                          | 1                  | zacisk B (NC)  |                                  |      |   |   |   |   |   |   |   |   |
| OUT-53 | 0h1635 | TripOut OnDly  | Czas opóźnienia załączenia wyjścia po wystąpieniu awarii | 0 ~ 100[s]         |                |                                  | 0[s] | O | O | O | O | O | O | O |   |
| OUT-54 | 0h1636 | TripOut OffDly | Czas opóźnienia wyłączenia wyjścia po ustąpieniu awarii  | 0 ~ 100[s]         |                |                                  | 0[s] | O | O | O | O | O | O | O |   |
| OUT-55 | 0h1637 | TimerOn Delay  | Czas opóźnienia załączenia wyjścia po włączeniu wejścia  | 0 ~ 100[s]         |                |                                  | 0[s] | O | O | O | O | O | O | O |   |

|        |        |                |                                                          |                     |        |   |   |   |   |   |   |
|--------|--------|----------------|----------------------------------------------------------|---------------------|--------|---|---|---|---|---|---|
| OUT-56 | 0h1638 | TimerOff Delay | Czas opóźnienia wyłączenia wyjścia po wyłączeniu wejścia | 0 ~ 100[s]          | 0[s]   | O | O | O | O | O | O |
| OUT-57 | 0h1639 | FDT Frequency  | Częstotliwość detekcji dla funkcji FDT                   | 0 ~ częst. Max [Hz] | 30[Hz] | O | O | O | O | O | O |
| OUT-58 | 0h163A | FDT Band       | Szerokość pasma detekcji częstotliwości dla funkcji FDT  | 0 ~ częst. Max [Hz] | 10[Hz] | O | O | O | O | O | O |
| OUT-59 | 0h163B | TD Level       | Poziom detekcji momentu                                  | 0 ~ 150[%]          | 100[%] | O | X | X | O | X | O |
| OUT-60 | 0h163C | TD Band        | Szerokość pasma detekcji momentu                         | 0 ~ 10[%]           | 5[%]   | O | X | X | O | X | O |

Note 25) Parametry OUT-14 do 25 są wyświetlane zaomntowana jest karta rozszerzeń I/O

Note 26) Parametry OUT-34 do 36 są wyświetlane zaomntowana jest karta rozszerzeń I/O

Grupa PAR --> COM

| Kod    | Komunikacja | Nazwa na ekranie                        |                                       | Nastawa           |              | Nastawa fabrycz. | Nastawa podczas pracy | Tryb sterowania |    |    |     |     |
|--------|-------------|-----------------------------------------|---------------------------------------|-------------------|--------------|------------------|-----------------------|-----------------|----|----|-----|-----|
|        |             |                                         |                                       |                   |              |                  |                       | U/f             | SL | VC | SLT | VCT |
| COM-00 | -           | Jump Code                               | Szybkie przechodzenie                 | 0 ~ 99            |              | 20               | 0                     | 0               | 0  | 0  | 0   | 0   |
| COM-01 | 0h1701      | Int485 St ID                            | Numer ID przemiennika                 | 0 ~ 250           |              | 1                | 0                     | 0               | 0  | 0  | 0   | 0   |
| COM-02 | 0h1702      | Int485 Proto                            | Wbudowany protokół komunikacji        | 0                 | Modbus RTU   | Modbus RTU       | 0                     | 0               | 0  | 0  | 0   | 0   |
|        |             |                                         |                                       | 1                 | -            |                  |                       |                 |    |    |     |     |
|        |             |                                         |                                       | 2                 | Serial Debug |                  |                       |                 |    |    |     |     |
| COM-03 | 0h1703      | Int485 BaudR                            | Prędkość komunikacji                  | 0                 | 1200 bps     | 9600 bps         | 0                     | 0               | 0  | 0  | 0   | 0   |
|        |             |                                         |                                       | 1                 | 2400 bps     |                  |                       |                 |    |    |     |     |
|        |             |                                         |                                       | 2                 | 4800 bps     |                  |                       |                 |    |    |     |     |
|        |             |                                         |                                       | 3                 | 9600 bps     |                  |                       |                 |    |    |     |     |
|        |             |                                         |                                       | 4                 | 19200 bps    |                  |                       |                 |    |    |     |     |
|        |             |                                         |                                       | 5                 | 38400 bps    |                  |                       |                 |    |    |     |     |
| COM-04 | 0h1704      | Int485 Mode                             | Wbudowana ramka protokołu komunikacji | 0                 | D8/PN/S1     | D8/PN/S1         | 0                     | 0               | 0  | 0  | 0   | 0   |
|        |             |                                         |                                       | 1                 | D8/PN/S2     |                  |                       |                 |    |    |     |     |
|        |             |                                         |                                       | 2                 | D8/PE/S1     |                  |                       |                 |    |    |     |     |
|        |             |                                         |                                       | 3                 | D8/PO/S1     |                  |                       |                 |    |    |     |     |
| COM-05 | 0h1705      | Resp Delay                              | Czas opóźnienia na odpowiedz          | 0 ~ 1000[ms]      |              | 5[ms]            | 0                     | 0               | 0  | 0  | 0   | 0   |
| COM-06 | -           | Fbus S/W Ver<br><small>Note 27)</small> |                                       | -                 |              | 0.00             | 0                     | 0               | 0  | 0  | 0   | 0   |
| COM-07 | 0h171B      | Fbus ID                                 |                                       | 0 ~ 255           |              | 1                | 0                     | 0               | 0  | 0  | 0   | 0   |
| COM-08 | 0h1711      | Fbus BaudRate                           |                                       | -                 |              | 12Mbps           | 0                     | 0               | 0  | 0  | 0   | 0   |
| COM-09 | 0h171C      | FiledBus LED                            |                                       | -                 |              | -                | 0                     | 0               | 0  | 0  | 0   | 0   |
| COM-30 | 0h171E      | ParaStatus Num                          |                                       | 0 ~ 8             |              | 3                | 0                     | 0               | 0  | 0  | 0   | 0   |
| COM-31 | 0h171F      | ParaStatus-1                            |                                       | 0000 ~ FFFF (Hex) |              | 000A             | 0                     | 0               | 0  | 0  | 0   | 0   |
| COM-32 | 0h1720      | ParaStatus-2                            |                                       | 0000 ~ FFFF (Hex) |              | 000E             | 0                     | 0               | 0  | 0  | 0   | 0   |
| COM-33 | 0h1721      | ParaStatus-3                            |                                       | 0000 ~ FFFF (Hex) |              | 000F             | 0                     | 0               | 0  | 0  | 0   | 0   |
| COM-34 | 0h1722      | ParaStatus-4                            |                                       | 0000 ~ FFFF (Hex) |              | 0000             | 0                     | 0               | 0  | 0  | 0   | 0   |
| COM-35 | 0h1723      | ParaStatus-5                            |                                       | 0000 ~ FFFF (Hex) |              | 0000             | 0                     | 0               | 0  | 0  | 0   | 0   |
| COM-36 | 0h1724      | ParaStatus-6                            |                                       | 0000 ~ FFFF (Hex) |              | 0000             | 0                     | 0               | 0  | 0  | 0   | 0   |
| COM-37 | 0h1725      | ParaStatus-7                            |                                       | 0000 ~ FFFF (Hex) |              | 0000             | 0                     | 0               | 0  | 0  | 0   | 0   |
| COM-38 | 0h1726      | ParaStatus-8                            |                                       | 0000 ~ FFFF (Hex) |              | 0000             | 0                     | 0               | 0  | 0  | 0   | 0   |

|        |        |                 |    |                   |                                    |      |   |   |   |   |   |
|--------|--------|-----------------|----|-------------------|------------------------------------|------|---|---|---|---|---|
| COM-50 | 0h1732 | ParaControl Num |    | 0 ~ 8             | 2                                  | 0    | 0 | 0 | 0 | 0 | 0 |
| COM-51 | 0h1733 | ParaControl-1   |    | 0000 ~ FFFF (Hex) | 0005                               | 0    | 0 | 0 | 0 | 0 | 0 |
| COM-52 | 0h1734 | ParaControl-2   |    | 0000 ~ FFFF (Hex) | 0006                               | 0    | 0 | 0 | 0 | 0 | 0 |
| COM-53 | 0h1735 | ParaControl-3   |    | 0000 ~ FFFF (Hex) | 0000                               | 0    | 0 | 0 | 0 | 0 | 0 |
| COM-54 | 0h1736 | ParaControl-4   |    | 0000 ~ FFFF (Hex) | 0000                               | 0    | 0 | 0 | 0 | 0 | 0 |
| COM-55 | 0h1737 | ParaControl-5   |    | 0000 ~ FFFF (Hex) | 0000                               | 0    | 0 | 0 | 0 | 0 | 0 |
| COM-56 | 0h1738 | ParaControl-6   |    | 0000 ~ FFFF (Hex) | 0000                               | 0    | 0 | 0 | 0 | 0 | 0 |
| COM-57 | 0h1739 | ParaControl-7   |    | 0000 ~ FFFF (Hex) | 0000                               | 0    | 0 | 0 | 0 | 0 | 0 |
| COM-58 | 0h173A | ParaControl-8   |    | 0000 ~ FFFF (Hex) | 0000                               | 0    | 0 | 0 | 0 | 0 | 0 |
| COM-70 | 0h1746 | Virtual DI1     | 0  | None              | identycznie jak w par. OUT-31 ~ 35 | None | 0 | 0 | 0 | 0 | 0 |
| COM-71 | 0h1747 | Virtual DI2     | 1  | FX                |                                    | None |   |   |   |   |   |
| COM-72 | 0h1748 | Virtual DI3     | 2  | RX                |                                    | None |   |   |   |   |   |
| COM-73 | 0h1749 | Virtual DI4     | 3  | RST               |                                    | None |   |   |   |   |   |
| COM-74 | 0h174A | Virtual DI5     | 4  | External Trip     |                                    | None |   |   |   |   |   |
| COM-75 | 0h174B | Virtual DI6     | 5  | BX                |                                    | None |   |   |   |   |   |
| COM-76 | 0h174C | Virtual DI7     | 6  | JOG               |                                    | None |   |   |   |   |   |
| COM-77 | 0h174D | Virtual DI8     | 7  | Speed-L           |                                    | None |   |   |   |   |   |
| COM-78 | 0h174E | Virtual DI9     | 8  | Speed-M           |                                    | None |   |   |   |   |   |
| COM-79 | 0h174F | Virtual DI10    | 9  | Speed-H           |                                    | None |   |   |   |   |   |
| COM-80 | 0h1750 | Virtual DI11    | 10 | Speed-X           |                                    | None |   |   |   |   |   |
| COM-81 | 0h1751 | Virtual DI12    | 11 | XCEL-L            |                                    | None |   |   |   |   |   |
| COM-82 | 0h1752 | Virtual DI13    | 12 | XCEL-M            |                                    | None |   |   |   |   |   |
| COM-83 | 0h1753 | Virtual DI14    | 13 | Run Enable        |                                    | None |   |   |   |   |   |
| COM-84 | 0h1754 | Virtual DI15    | 14 | 3-wire            |                                    | None |   |   |   |   |   |
| COM-85 | 0h1755 | Virtual DI16    | 15 | 2nd Source        |                                    | None |   |   |   |   |   |
|        |        |                 | 16 | Exchange          |                                    |      |   |   |   |   |   |
|        |        |                 | 17 | Up                |                                    |      |   |   |   |   |   |
|        |        |                 | 18 | Down              |                                    |      |   |   |   |   |   |
|        |        |                 | 19 | -                 |                                    |      |   |   |   |   |   |
|        |        |                 | 20 | U/D Clear         |                                    |      |   |   |   |   |   |
|        |        |                 | 21 | Analog Hold       |                                    |      |   |   |   |   |   |
|        |        |                 | 22 | I-Term Clear      |                                    |      |   |   |   |   |   |
|        |        |                 | 23 | PID Open Loop     |                                    |      |   |   |   |   |   |
|        |        |                 | 24 | P Gain 2          |                                    |      |   |   |   |   |   |
|        |        |                 | 25 | XCEL Stop         |                                    |      |   |   |   |   |   |
|        |        |                 | 26 | 2nd Motor         |                                    |      |   |   |   |   |   |
|        |        |                 | 27 | Trv Offset Lo     |                                    |      |   |   |   |   |   |



|        |        |                           |  |    |               |        |   |   |   |   |   |   |
|--------|--------|---------------------------|--|----|---------------|--------|---|---|---|---|---|---|
|        |        |                           |  | 28 | Trv Offset Hi |        |   |   |   |   |   |   |
|        |        |                           |  | 29 | Interlock 1   |        |   |   |   |   |   |   |
|        |        |                           |  | 30 | Interlock 2   |        |   |   |   |   |   |   |
|        |        |                           |  | 31 | Interlock 3   |        |   |   |   |   |   |   |
|        |        |                           |  | 32 | Interlock 4   |        |   |   |   |   |   |   |
|        |        |                           |  | 33 | -             |        |   |   |   |   |   |   |
|        |        |                           |  | 34 | Pre Excite    |        |   |   |   |   |   |   |
|        |        |                           |  | 35 | Speed/Torque  |        |   |   |   |   |   |   |
|        |        |                           |  | 36 | Asr Gain 2    |        |   |   |   |   |   |   |
|        |        |                           |  | 37 | ASR P/PI      |        |   |   |   |   |   |   |
|        |        |                           |  | 38 | Timer IN      |        |   |   |   |   |   |   |
|        |        |                           |  | 39 | Thermal IN    |        |   |   |   |   |   |   |
|        |        |                           |  | 40 | Dis Aux Ref   |        |   |   |   |   |   |   |
|        |        |                           |  | 41 | SEQ-1         |        |   |   |   |   |   |   |
|        |        |                           |  | 42 | SEQ-2         |        |   |   |   |   |   |   |
|        |        |                           |  | 43 | Manual        |        |   |   |   |   |   |   |
|        |        |                           |  | 44 | Go Step       |        |   |   |   |   |   |   |
|        |        |                           |  | 45 | Hold Step     |        |   |   |   |   |   |   |
|        |        |                           |  | 46 | FWD JOG       |        |   |   |   |   |   |   |
|        |        |                           |  | 47 | REV JOG       |        |   |   |   |   |   |   |
|        |        |                           |  | 48 | Trq Bias      |        |   |   |   |   |   |   |
| COM-86 | 0h1756 | Virt DI Status            |  |    | -             | 0      | 0 | 0 | 0 | 0 | 0 | 0 |
| COM-90 | 0h175A | Comm Mon Sel              |  | 0  | Int485        | Int485 | 0 | 0 | 0 | 0 | 0 | 0 |
|        |        |                           |  | 1  | Keypad        |        |   |   |   |   |   |   |
|        |        |                           |  | 2  | FieldBus      |        |   |   |   |   |   |   |
| COM-91 | 0h175B | RcvFrame Num              |  |    | -             | 0      | 0 | 0 | 0 | 0 | 0 | 0 |
| COM-92 | 0h175C | ErrFrame Num              |  |    | -             | 0      | 0 | 0 | 0 | 0 | 0 | 0 |
| COM-93 | 0h175D | NakFrame Num              |  |    | -             | 0      | 0 | 0 | 0 | 0 | 0 | 0 |
| COM-94 | -      | Comm Update<br>Note 27-2) |  | 0  | No            | Int485 | 0 | 0 | 0 | 0 | 0 | 0 |
|        |        |                           |  | 1  | Yes           |        |   |   |   |   |   |   |

Note 27) Parametry COM-06 do 17 są wyświetlane gdy zamontowana jest karta komunikacyjna

Note 27-2) Parametr COM-94 jest wyświetlany gdy zamontowana jest karta komunikacyjna

Grupa PAR --> APP

| Kod    | Komunikacja | Nazwa na ekranie        |                                                        | Nastawa      |               | Nastawa fabrycz. | Nastawa podczas pracy | Tryb sterowania |    |    |     |     |                           |
|--------|-------------|-------------------------|--------------------------------------------------------|--------------|---------------|------------------|-----------------------|-----------------|----|----|-----|-----|---------------------------|
|        |             |                         |                                                        |              |               |                  |                       | U/f             | SL | VC | SLT | VCT |                           |
| APP-00 | -           | Jump Code               | Szybkie przechodzenie                                  | 0 ~ 99       |               | 20               | 0                     | 0               | 0  | 0  | 0   | 0   |                           |
| APP-01 | 0h1801      | App Mode                | Wybór aplikacji przemiennika                           | 0            | None          | None             | X                     | 0               | 0  | 0  | X   | X   |                           |
|        |             |                         |                                                        | 1            | Traverse      |                  |                       |                 |    |    |     |     | Aplikacja trawersowa      |
|        |             |                         |                                                        | 2            | Proc PID      |                  |                       |                 |    |    |     |     |                           |
|        |             |                         |                                                        | 3            | MMC           |                  |                       |                 |    |    |     |     | Sterowanie wielosilnikowe |
|        |             |                         |                                                        | 4            | Auto Sequence |                  |                       |                 |    |    |     |     | Aplikacja sekwencyjna     |
| APP-08 | 0h1808      | Trv Amplit%<br>Note 28) | Rozmiar operacji trawersowej                           | 0 ~ 20[%]    |               | 0[%]             | 0                     | 0               | 0  | 0  | X   | X   |                           |
| APP-09 | 0h1809      | Trv Scramb%             | Rozmiar częstotliwości skoku przy trawersowaniu        | 0 ~ 50[%]    |               | 0[%]             | 0                     | 0               | 0  | 0  | X   | X   |                           |
| APP-10 | 0h180A      | Trv Acc Time            | Czas przyspieszania dla operacji trawersowania         | 0.1 ~ 600[s] |               | 2.0[s]           | 0                     | 0               | 0  | 0  | X   | X   |                           |
| APP-11 | 0h180B      | Trv Dec Time            | Czas hamowania dla operacji trawersowania              | 0.1 ~ 600[s] |               | 3.0[s]           | 0                     | 0               | 0  | 0  | X   | X   |                           |
| APP-12 | 0h180C      | Trv Offset Hi           | Wartość podniesienia częstotliwości przy trawersowaniu | 0 ~ 20[%]    |               | 0[%]             | 0                     | 0               | 0  | 0  | X   | X   |                           |
| APP-13 | 0h180D      | Trv Offset Lo           | Wartość obniżenia częstotliwości przy trawersowaniu    | 0 ~ 20[%]    |               | 0[%]             | 0                     | 0               | 0  | 0  | X   | X   |                           |

|        |        |                        |                                                                             |               |          |                                                              |        |   |   |   |   |   |   |
|--------|--------|------------------------|-----------------------------------------------------------------------------|---------------|----------|--------------------------------------------------------------|--------|---|---|---|---|---|---|
| APP-16 | 0h1810 | PID Output<br>Note 29) | Aktualna wartość<br>wyjścia dla<br>regulacji PID                            | -             |          | 0.00                                                         | O      | O | O | O | X | X |   |
| APP-17 | 0h1811 | PID Rev Value          | Aktualna wartość<br>zadana dla<br>regulacji PID                             | -             |          | 50.00                                                        | O      | O | O | O | X | X |   |
| APP-18 | 0h1812 | PID Fbk Value          | Aktualna wartość<br>sygnału<br>sprzężenia<br>zwrotnego dla<br>regulacji PID | -             |          | 0.00                                                         | O      | O | O | O | X | X |   |
| APP-19 | 0h1813 | PID Ref Set            | Nastawa<br>referencji przy<br>sygnale<br>zadającym z<br>klawiatyry          | -100 ~ 100[%] |          | 50[%]                                                        | O      | O | O | O | X | X |   |
| APP-20 | 0h1814 | PID Ref<br>Source      | Wybór sygnału<br>zadającego dla<br>sterowania PID                           | 0             | Keypad-1 | Klawiatura                                                   | Keypad | X | O | O | O | X | X |
|        |        |                        |                                                                             | 1             | V1       | Wejście analogowe<br>napięciowe V1                           |        |   |   |   |   |   |   |
|        |        |                        |                                                                             | 2             | I1       | Wejście analogowe<br>prądowe I1                              |        |   |   |   |   |   |   |
|        |        |                        |                                                                             | 3             | V2       | Wejście analogowe<br>napięciowe V2                           |        |   |   |   |   |   |   |
|        |        |                        |                                                                             | 4             | I2       | Wejście analogowe<br>prądowe I2                              |        |   |   |   |   |   |   |
|        |        |                        |                                                                             | 5             | Int485   | Sterowanie poprzez<br>wbudowany<br>interfejs RS485           |        |   |   |   |   |   |   |
|        |        |                        |                                                                             | 6             | Encoder  | Sterowanie poprzez<br>wejscie pulsowe z<br>karty enkoderowej |        |   |   |   |   |   |   |
|        |        |                        |                                                                             | 7             | FieldBus | Komunikacja<br>FieldBus                                      |        |   |   |   |   |   |   |
|        |        |                        |                                                                             | 8             | PLC      | Sterowanie poprzez<br>kartę PLC                              |        |   |   |   |   |   |   |

|        |        |                |                                                 |              |             |                                                        |    |   |   |   |   |   |   |  |  |
|--------|--------|----------------|-------------------------------------------------|--------------|-------------|--------------------------------------------------------|----|---|---|---|---|---|---|--|--|
|        |        |                |                                                 | 9            | Synchro     | Sterowanie poprzez kartę opcyjną synchroniczną         |    |   |   |   |   |   |   |  |  |
|        |        |                |                                                 | 10           | Binary Type | Sterowanie poprzez kartę opcyjną BCD                   |    |   |   |   |   |   |   |  |  |
| APP-21 | 0h1815 | PID F/B Source | Wybór sygnału zwrotnego dla sterowania PID      | 0            | V1          | Wejście analogowe napięciowe V1                        | V1 | X | O | O | O | X | X |  |  |
|        |        |                |                                                 | 1            | I1          | Wejście analogowe prądowe I1                           |    |   |   |   |   |   |   |  |  |
|        |        |                |                                                 | 2            | V2          | Wejście analogowe napięciowe V2                        |    |   |   |   |   |   |   |  |  |
|        |        |                |                                                 | 3            | I2          | Wejście analogowe prądowe I2                           |    |   |   |   |   |   |   |  |  |
|        |        |                |                                                 | 4            | Int485      | Sterowanie poprzez wbudowany interfejs RS485           |    |   |   |   |   |   |   |  |  |
|        |        |                |                                                 | 5            | Encoder     | Sterowanie poprzez wejście pulsowe z karty enkoderowej |    |   |   |   |   |   |   |  |  |
|        |        |                |                                                 | 6            | FieldBus    | Komunikacja FieldBus                                   |    |   |   |   |   |   |   |  |  |
|        |        |                |                                                 | 7            | PLC         | Sterowanie poprzez kartę PLC                           |    |   |   |   |   |   |   |  |  |
|        |        |                |                                                 | 8            | Synchro     | Sterowanie poprzez kartę opcyjną synchroniczną         |    |   |   |   |   |   |   |  |  |
|        |        |                |                                                 | 9            | Binary Type | Sterowanie poprzez kartę opcyjną BCD                   |    |   |   |   |   |   |   |  |  |
| APP-22 | 0h1816 | PID P-Gain     | Wzmocnienie proporcjonalne P dla regulatora PID | 0 ~ 1000[%]  |             | 50[%]                                                  | O  | O | O | O | X | X |   |  |  |
| APP-23 | 0h1817 | PID I-Gain     | Wzmocnienie całkujące I dla regulatora PID      | 0 ~ 200[s]   |             | 10[%]                                                  | O  | O | O | O | X | X |   |  |  |
| APP-24 | 0h1818 | PID D-Gain     | Wzmocnienie różniczkujące D dla regulatora PID  | 0 ~ 1000[ms] |             | 0[%]                                                   | O  | O | O | O | X | X |   |  |  |

|        |        |              |                                                                                                |                     |         |   |   |   |   |   |   |
|--------|--------|--------------|------------------------------------------------------------------------------------------------|---------------------|---------|---|---|---|---|---|---|
| APP-25 | 0h1819 | PID F-Gain   | Wzmocnienie dodatkowe regulatora PID                                                           | 0 ~ 1000[%]         | 0[%]    | 0 | 0 | 0 | 0 | X | X |
| APP-26 | 0h181A | P Gain Scale | Skala wzmocnienia proporcjonalnego                                                             | 0 ~ 100[%]          | 100[%]  | X | 0 | 0 | 0 | X | X |
| APP-27 | 0h181B | PID Out LPF  | Dopasowanie regulatora w przypadku niestabilności regulacji                                    | 0 ~ 10000[ms]       | 0[ms]   | 0 | 0 | 0 | 0 | X | X |
| APP-29 | 0h181D | PID Limit Hi | Górna wartość graniczna częstotliwości dla regulacji PID                                       | APP-30 ~ 300[Hz]    | 60[Hz]  | 0 | 0 | 0 | 0 | X | X |
| APP-30 | 0h181E | PID Limit Lo | Dolna wartość graniczna częstotliwości dla regulacji PID                                       | -300 ~ APP-29 [Hz]  | -60[Hz] | 0 | 0 | 0 | 0 | X | X |
| APP-31 | 0h181F | PID Out Inv  | Inwersja wyjścia regulatora PID                                                                | 0 No<br>1 Yes       | No      | X | 0 | 0 | 0 | X | X |
| APP-32 | 0h1820 | P Out Scale  | Skala wyjścia regulatora                                                                       | 0.1 ~ 1000[%]       | 100[%]  | X | 0 | 0 | 0 | X | X |
| APP-34 | 0h1822 | Pre-PID Freq | Częstotliwość funkcji Pre-PID do której przemiennik nie używa regulatora PID                   | 0 ~ częst. Max [Hz] | 0[Hz]   | X | 0 | 0 | 0 | X | X |
| APP-35 | 0h1823 | Pre-PID Exit | Wartość sygnału zwrotnego, po przekroczeniu którego włącza się regulator PID (funkcja Pre-PID) | 0 ~ 100[%]          | 0[%]    | X | 0 | 0 | 0 | X | X |

|        |        |                |                                                                                          |                     |              |             |   |   |   |   |   |   |
|--------|--------|----------------|------------------------------------------------------------------------------------------|---------------------|--------------|-------------|---|---|---|---|---|---|
| APP-36 | 0h1824 | Pre-PID Delay  | Czas oczekiwania na przekroczenie sygnału zwrotnego dla funkcji Pre-PID                  | 0 ~ 9999[s]         |              | 600[s]      | O | O | O | O | X | X |
| APP-37 | 0h1825 | PID Sleep DT   | Czas oczekiwania na uśpienie w przypadku obniżenia wartości zwrotnej poniżej nastawionej | 0 ~ 999.9[s]        |              | 60[s]       | O | O | O | O | X | X |
| APP-38 | 0h1826 | PID Sleep Freq | Częstotliwość uśpienia przemiennika                                                      | 0 ~ częst. Max [Hz] |              | 0[Hz]       | O | O | O | O | X | X |
| APP-39 | 0h1827 | PID WakeUp Lev | Poziom „budzenia” przemiennika z funkcji uśpienia                                        | 0 ~ 100[%]          |              | 35[%]       | O | O | O | O | X | X |
| APP-40 | 0h1828 | PID WakeUp Mod | Sposób „budzenia” przemiennika ze stanu uśpienia                                         | 0                   | Below Level  | Below Level | O | O | O | O | X | X |
|        |        |                |                                                                                          | 1                   | AboveLevel   |             |   |   |   |   |   |   |
|        |        |                |                                                                                          | 2                   | Beyond Level |             |   |   |   |   |   |   |
| APP-42 | 0h182A | PID Unit Sel   | Wybór jednostki dla sterowania z regulatorem PID                                         | 0                   | %            | %           | O | O | O | O | X | X |
|        |        |                |                                                                                          | 1                   | bar          |             |   |   |   |   |   |   |
|        |        |                |                                                                                          | 2                   | mBar         |             |   |   |   |   |   |   |
|        |        |                |                                                                                          | 3                   | Pa           |             |   |   |   |   |   |   |
|        |        |                |                                                                                          | 4                   | kPA          |             |   |   |   |   |   |   |
|        |        |                |                                                                                          | 5                   | Hz           |             |   |   |   |   |   |   |
|        |        |                |                                                                                          | 6                   | rpm          |             |   |   |   |   |   |   |
|        |        |                |                                                                                          | 7                   | V            |             |   |   |   |   |   |   |
|        |        |                |                                                                                          | 8                   | I            |             |   |   |   |   |   |   |
|        |        |                |                                                                                          | 9                   | kW           |             |   |   |   |   |   |   |
|        |        |                |                                                                                          | 10                  | HP           |             |   |   |   |   |   |   |
|        |        |                |                                                                                          | 11                  | °C           |             |   |   |   |   |   |   |
| 12     | °F     |                |                                                                                          |                     |              |             |   |   |   |   |   |   |

|        |        |                |                                                                  |             |       |        |   |   |   |   |   |   |
|--------|--------|----------------|------------------------------------------------------------------|-------------|-------|--------|---|---|---|---|---|---|
| APP-43 | 0h182B | PID Unit Gain  | Wzmocnienie dla wskazywania wartości                             | 0 ~ 300[%]  |       | 100[%] | O | O | O | O | X | X |
| APP-44 | 0h182C | PID Unit Scale | Skala mnożnika dla wskazywania wartości                          | 0           | x0.01 | x1     | O | O | O | O | X | X |
|        |        |                |                                                                  | 1           | x0.1  |        |   |   |   |   |   |   |
|        |        |                |                                                                  | 2           | x1    |        |   |   |   |   |   |   |
|        |        |                |                                                                  | 3           | x10   |        |   |   |   |   |   |   |
|        |        |                |                                                                  | 4           | x100  |        |   |   |   |   |   |   |
| APP-45 | 0h182D | PID P2 Gain    | Wartość 2-giego wzmocnienia aktywowanego przez wejście falownika | 0 ~ 1000[%] |       | 100[%] | X | O | O | O | X | X |

Note 28) Parametry APP-08 do 13 są wyświetlane gdy APP-01 (App Mode) = "Trvrse"

Note 29) Parametry APP-16 do 45 są wyświetlane gdy APP-01 (App Mode) = "Proc PID" lub MMC i APO-34 (Reql Bypass) = "No"

Grupa PAR --> AUT

| Kod    | Komunikacja | Nazwa na ekranie          |                                                             | Nastawa                         |         | Nastawa fabrycz.                         | Nastawa podczas pracy | Tryb sterowania |    |    |     |     |   |
|--------|-------------|---------------------------|-------------------------------------------------------------|---------------------------------|---------|------------------------------------------|-----------------------|-----------------|----|----|-----|-----|---|
|        |             |                           |                                                             |                                 |         |                                          |                       | U/f             | SL | VC | SLT | VCT |   |
| AUT-00 | -           | Jump Code                 | Szybkie przechodzenie                                       | 0 ~ 99                          |         | 10                                       | 0                     | 0               | 0  | 0  | 0   | 0   |   |
| AUT-01 | 0h1901      | Auto Mode<br>Note 30)     | Wybór rodzaju pracy sekwencyjnej                            | 0                               | Auto-A  | Praca sekwencyjna automatyczna           | Auto-A                | X               | 0  | 0  | 0   | X   | X |
|        |             |                           |                                                             | 1                               | Auto-B  | Praca sekwencyjna z przełączaniem kroków |                       |                 |    |    |     |     |   |
| AUT-02 | 0h1902      | Auto Check                | Czas jednoczesnego załączenia wejść                         | 0.02 ~ 2[s]                     |         | 0.1[s]                                   | X                     | 0               | 0  | 0  | X   | X   |   |
| AUT-03 | 0h1903      | Seq Select                | Wybór sekwencji 1 lub 2                                     | 1 ~ 2                           |         | 1                                        | 0                     | 0               | 0  | 0  | X   | X   |   |
| AUT-04 | 0h1904      | Step Number 1<br>Note 31) | Liczba kroków w sekwencji 1                                 | 1 ~ 8                           |         | 2                                        | 0                     | 0               | 0  | 0  | X   | X   |   |
| AUT-05 | 0h1905      | Step Number 2<br>Note 32) | Liczba kroków w sekwencji 2                                 | 1 ~ 8                           |         | 2                                        | 0                     | 0               | 0  | 0  | X   | X   |   |
| AUT-10 | 0h190A      | Seq 1/1 Freq<br>Note 33)  | Częstotliwość zadana dla kroku 1 (sekw.1)                   | Częst. Start. ~ Częst. Max [Hz] |         | 11[Hz]                                   | 0                     | 0               | 0  | 0  | X   | X   |   |
| AUT-11 | 0h190B      | Seq 1/1 XcelT             | Czas przyspieszania/hamowania dla kroku 1 (sekw.1)          | 0 ~ 600[s]                      |         | 5[s]                                     | 0                     | 0               | 0  | 0  | X   | X   |   |
| AUT-12 | 0h190C      | Seq 1/1 SteadT            | Czas pracy na częstotliwości ustalonej dla kroku 1 (sekw.1) | 0 ~ 600[s]                      |         | 5[s]                                     | 0                     | 0               | 0  | 0  | X   | X   |   |
| AUT-13 | 0h190D      | Seq 1/1                   | Kierunek pracy dla kroku                                    | 0                               | Reverse | do tyłu                                  | Forward               | 0               | 0  | 0  | 0   | X   | X |



|        |        |                   |                                                             |                        |         |           |         |   |   |   |   |   |   |
|--------|--------|-------------------|-------------------------------------------------------------|------------------------|---------|-----------|---------|---|---|---|---|---|---|
|        |        | Dir               | 1 (sekw.1)                                                  | 1                      | Forward | do przodu |         |   |   |   |   |   |   |
| AUT-14 | 0h190E | Seq 1/2<br>Freq   | Częstotliwość zadana dla kroku 2 (sekw.1)                   | 0.01 ~ Częst. Max [Hz] |         | 21[Hz]    | 0       | 0 | 0 | 0 | X | X |   |
| AUT-15 | 0h190F | Seq 1/2<br>XcelT  | Czas przyspieszania/hamowania dla kroku 2 (sekw.1)          | 0 ~ 600[s]             |         | 5[s]      | 0       | 0 | 0 | 0 | X | X |   |
| AUT-16 | 0h1910 | Seq 1/2<br>SteadT | Czas pracy na częstotliwości ustalonej dla kroku 2 (sekw.1) | 0 ~ 600[s]             |         | 5[s]      | 0       | 0 | 0 | 0 | X | X |   |
| AUT-17 | 0h1911 | Seq 1/2<br>Dir    | Kierunek pracy dla kroku 2 (sekw.1)                         | 0                      | Reverse | do tyłu   | Forward | 0 | 0 | 0 | 0 | X | X |
|        |        |                   |                                                             | 1                      | Forward | do przodu |         |   |   |   |   |   |   |
| AUT-18 | 0h190E | Seq 1/3<br>Freq   | Częstotliwość zadana dla kroku 3 (sekw.1)                   | 0.01 ~ Częst. Max [Hz] |         | 31[Hz]    | 0       | 0 | 0 | 0 | X | X |   |
| AUT-19 | 0h190F | Seq 1/3<br>XcelT  | Czas przyspieszania/hamowania dla kroku 3 (sekw.1)          | 0 ~ 600[s]             |         | 5[s]      | 0       | 0 | 0 | 0 | X | X |   |
| AUT-20 | 0h1910 | Seq 1/3<br>SteadT | Czas pracy na częstotliwości ustalonej dla kroku 3 (sekw.1) | 0 ~ 600[s]             |         | 5[s]      | 0       | 0 | 0 | 0 | X | X |   |
| AUT-21 | 0h1915 | Seq 1/3<br>Dir    | Kierunek pracy dla kroku 4 (sekw.1)                         | 0                      | Reverse | do tyłu   | Forward | 0 | 0 | 0 | 0 | X | X |
|        |        |                   |                                                             | 1                      | Forward | do przodu |         |   |   |   |   |   |   |
| AUT-22 | 0h1906 | Seq 1/4<br>Freq   | Częstotliwość zadana dla kroku 4 (sekw.1)                   | 0.01 ~ Częst. Max [Hz] |         | 41[Hz]    | 0       | 0 | 0 | 0 | X | X |   |

|        |        |                   |                                                             |                        |         |           |         |   |   |   |   |   |   |
|--------|--------|-------------------|-------------------------------------------------------------|------------------------|---------|-----------|---------|---|---|---|---|---|---|
| AUT-23 | 0h1907 | Seq 1/4<br>XcelT  | Czas przyspieszania/hamowania dla kroku 5 (sekw.1)          | 0 ~ 600[s]             |         | 5[s]      | 0       | 0 | 0 | 0 | X | X |   |
| AUT-24 | 0h1918 | Seq 1/4<br>SteadT | Czas pracy na częstotliwości ustalonej dla kroku 5 (sekw.1) | 0 ~ 600[s]             |         | 5[s]      | 0       | 0 | 0 | 0 | X | X |   |
| AUT-25 | 0h1919 | Seq 1/4<br>Dir    | Kierunek pracy dla kroku 4 (sekw.1)                         | 0                      | Reverse | do tyłu   | Forward | 0 | 0 | 0 | 0 | X | X |
|        |        |                   |                                                             | 1                      | Forward | do przodu |         |   |   |   |   |   |   |
| AUT-26 | 0h191A | Seq 1/5<br>Freq   | Częstotliwość zadana dla kroku 5 (sekw.1)                   | 0.01 ~ Częst. Max [Hz] |         | 51[Hz]    | 0       | 0 | 0 | 0 | X | X |   |
| AUT-27 | 0h191B | Seq 1/5<br>XcelT  | Czas przyspieszania/hamowania dla kroku 5 (sekw.1)          | 0 ~ 600[s]             |         | 5[s]      | 0       | 0 | 0 | 0 | X | X |   |
| AUT-28 | 0h191C | Seq 1/5<br>SteadT | Czas pracy na częstotliwości ustalonej dla kroku 5 (sekw.1) | 0 ~ 600[s]             |         | 5[s]      | 0       | 0 | 0 | 0 | X | X |   |
| AUT-29 | 0h191D | Seq 1/5<br>Dir    | Kierunek pracy dla kroku 5 (sekw.1)                         | 0                      | Reverse | do tyłu   | Forward | 0 | 0 | 0 | 0 | X | X |
|        |        |                   |                                                             | 1                      | Forward | do przodu |         |   |   |   |   |   |   |
| AUT-30 | 0h191E | Seq 1/6<br>Freq   | Częstotliwość zadana dla kroku 6 (sekw.1)                   | 0.01 ~ Częst. Max [Hz] |         | 60[Hz]    | 0       | 0 | 0 | 0 | X | X |   |
| AUT-31 | 0h191F | Seq 1/6<br>XcelT  | Czas przyspieszania/hamowania dla kroku 6 (sekw.1)          | 0 ~ 600[s]             |         | 5[s]      | 0       | 0 | 0 | 0 | X | X |   |

|        |        |                |                                                             |                        |         |           |         |   |   |   |   |   |   |
|--------|--------|----------------|-------------------------------------------------------------|------------------------|---------|-----------|---------|---|---|---|---|---|---|
| AUT-32 | 0h1920 | Seq 1/6 SteadT | Czas pracy na częstotliwości ustalonej dla kroku 6 (sekw.1) | 0 ~ 600[s]             |         |           | 5[s]    | 0 | 0 | 0 | 0 | X | X |
| AUT-33 | 0h1921 | Seq 1/6 Dir    | Kierunek pracy dla kroku 6 (sekw.1)                         | 0                      | Reverse | do tyłu   | Forward | 0 | 0 | 0 | 0 | X | X |
|        |        |                |                                                             | 1                      | Forward | do przodu |         |   |   |   |   |   |   |
| AUT-34 | 0h1922 | Seq 1/7 Freq   | Częstotliwość zadana dla kroku 7 (sekw.1)                   | 0.01 ~ Częst. Max [Hz] |         |           | 51[Hz]  | 0 | 0 | 0 | 0 | X | X |
| AUT-35 | 0h1923 | Seq 1/7 XcelT  | Czas przyspieszania/hamowania dla kroku 7 (sekw.1)          | 0 ~ 600[s]             |         |           | 5[s]    | 0 | 0 | 0 | 0 | X | X |
| AUT-36 | 0h1924 | Seq 1/7 SteadT | Czas pracy na częstotliwości ustalonej dla kroku 7 (sekw.1) | 0 ~ 600[s]             |         |           | 5[s]    | 0 | 0 | 0 | 0 | X | X |
| AUT-37 | 0h1925 | Seq 1/7 Dir    | Kierunek pracy dla kroku 7 (sekw.1)                         | 0                      | Reverse | do tyłu   | Forward | 0 | 0 | 0 | 0 | X | X |
|        |        |                |                                                             | 1                      | Forward | do przodu |         |   |   |   |   |   |   |
| AUT-38 | 0h1926 | Seq 1/8 Freq   | Częstotliwość zadana dla kroku 8 (sekw.1)                   | 0.01 ~ Częst. Max [Hz] |         |           | 21[Hz]  | 0 | 0 | 0 | 0 | X | X |
| AUT-39 | 0h1927 | Seq 1/8 XcelT  | Czas przyspieszania/hamowania dla kroku 8 (sekw.1)          | 0 ~ 600[s]             |         |           | 5[s]    | 0 | 0 | 0 | 0 | X | X |
| AUT-40 | 0h1928 | Seq 1/8 SteadT | Czas pracy na częstotliwości ustalonej dla kroku 8 (sekw.1) | 0 ~ 600[s]             |         |           | 5[s]    | 0 | 0 | 0 | 0 | X | X |
| AUT-41 | 0h1929 | Seq 1/8 Dir    | Kierunek pracy dla kroku 8 (sekw.1)                         | 0                      | Reverse | do tyłu   | Forward | 0 | 0 | 0 | 0 | X | X |
|        |        |                |                                                             | 1                      | Forward | do przodu |         |   |   |   |   |   |   |

|        |        |                             |                                                             |                                 |         |           |         |   |   |   |   |   |   |
|--------|--------|-----------------------------|-------------------------------------------------------------|---------------------------------|---------|-----------|---------|---|---|---|---|---|---|
| AUT-43 | 0h192B | Seq 2/1<br>Freq<br>Note 34) | Częstotliwość zadana dla kroku 1 (sekw.2)                   | Częst. Start. ~ Częst. Max [Hz] |         | 12[Hz]    | 0       | 0 | 0 | 0 | X | X |   |
| AUT-44 | 0h192C | Seq 2/1<br>XcelT            | Czas przyspieszania/hamowania dla kroku 1 (sekw.2)          | 0 ~ 600[s]                      |         | 5[s]      | 0       | 0 | 0 | 0 | X | X |   |
| AUT-45 | 0h192D | Seq 2/1<br>SteadT           | Czas pracy na częstotliwości ustalonej dla kroku 1 (sekw.2) | 0 ~ 600[s]                      |         | 5[s]      | 0       | 0 | 0 | 0 | X | X |   |
| AUT-46 | 0h192E | Seq 2/1<br>Dir              | Kierunek pracy dla kroku 1 (sekw.2)                         | 0                               | Reverse | do tyłu   | Forward | 0 | 0 | 0 | 0 | X | X |
|        |        |                             |                                                             | 1                               | Forward | do przodu |         |   |   |   |   |   |   |
| AUT-47 | 0h192F | Seq 2/2<br>Freq             | Częstotliwość zadana dla kroku 2 (sekw.2)                   | 0.01 ~ Częst. Max [Hz]          |         | 22[Hz]    | 0       | 0 | 0 | 0 | X | X |   |
| AUT-48 | 0h1930 | Seq 2/2<br>XcelT            | Czas przyspieszania/hamowania dla kroku 2 (sekw.2)          | 0 ~ 600[s]                      |         | 5[s]      | 0       | 0 | 0 | 0 | X | X |   |
| AUT-49 | 0h1931 | Seq 2/2<br>SteadT           | Czas pracy na częstotliwości ustalonej dla kroku 2 (sekw.2) | 0 ~ 600[s]                      |         | 5[s]      | 0       | 0 | 0 | 0 | X | X |   |
| AUT-50 | 0h1932 | Seq 2/2<br>Dir              | Kierunek pracy dla kroku 2 (sekw.2)                         | 0                               | Reverse | do tyłu   | Forward | 0 | 0 | 0 | 0 | X | X |
|        |        |                             |                                                             | 1                               | Forward | do przodu |         |   |   |   |   |   |   |
| AUT-51 | 0h1933 | Seq 2/3<br>Freq             | Częstotliwość zadana dla kroku 3 (sekw.2)                   | 0.01 ~ Częst. Max [Hz]          |         | 32[Hz]    | 0       | 0 | 0 | 0 | X | X |   |

|        |        |                   |                                                             |                        |         |           |         |   |   |   |   |   |   |
|--------|--------|-------------------|-------------------------------------------------------------|------------------------|---------|-----------|---------|---|---|---|---|---|---|
| AUT-52 | 0h1934 | Seq 2/3<br>XcelT  | Czas przyspieszania/hamowania dla kroku 3 (sekw.2)          | 0 ~ 600[s]             |         | 5[s]      | 0       | 0 | 0 | 0 | X | X |   |
| AUT-53 | 0h1935 | Seq 2/3<br>SteadT | Czas pracy na częstotliwości ustalonej dla kroku 3 (sekw.2) | 0 ~ 600[s]             |         | 5[s]      | 0       | 0 | 0 | 0 | X | X |   |
| AUT-54 | 0h1936 | Seq 2/3<br>Dir    | Kierunek pracy dla kroku 4 (sekw.2)                         | 0                      | Reverse | do tyłu   | Forward | 0 | 0 | 0 | 0 | X | X |
|        |        |                   |                                                             | 1                      | Forward | do przodu |         |   |   |   |   |   |   |
| AUT-55 | 0h1937 | Seq 2/4<br>Freq   | Częstotliwość zadana dla kroku 4 (sekw.2)                   | 0.01 ~ Częst. Max [Hz] |         | 42[Hz]    | 0       | 0 | 0 | 0 | X | X |   |
| AUT-56 | 0h1938 | Seq 2/4<br>XcelT  | Czas przyspieszania/hamowania dla kroku 5 (sekw.2)          | 0 ~ 600[s]             |         | 5[s]      | 0       | 0 | 0 | 0 | X | X |   |
| AUT-57 | 0h1939 | Seq 2/4<br>SteadT | Czas pracy na częstotliwości ustalonej dla kroku 5 (sekw.2) | 0 ~ 600[s]             |         | 5[s]      | 0       | 0 | 0 | 0 | X | X |   |
| AUT-58 | 0h193A | Seq 2/4<br>Dir    | Kierunek pracy dla kroku 4 (sekw.2)                         | 0                      | Reverse | do tyłu   | Forward | 0 | 0 | 0 | 0 | X | X |
|        |        |                   |                                                             | 1                      | Forward | do przodu |         |   |   |   |   |   |   |
| AUT-59 | 0h193B | Seq 2/5<br>Freq   | Częstotliwość zadana dla kroku 5 (sekw.2)                   | 0.01 ~ Częst. Max [Hz] |         | 52[Hz]    | 0       | 0 | 0 | 0 | X | X |   |
| AUT-60 | 0h193C | Seq 2/5<br>XcelT  | Czas przyspieszania/hamowania dla kroku 5 (sekw.2)          | 0 ~ 600[s]             |         | 5[s]      | 0       | 0 | 0 | 0 | X | X |   |

|        |        |                |                                                             |                        |         |           |         |   |   |   |   |   |   |
|--------|--------|----------------|-------------------------------------------------------------|------------------------|---------|-----------|---------|---|---|---|---|---|---|
| AUT-61 | 0h193D | Seq 2/5 SteadT | Czas pracy na częstotliwości ustalonej dla kroku 5 (sekw.2) | 0 ~ 600[s]             |         | 5[s]      | 0       | 0 | 0 | 0 | X | X |   |
| AUT-62 | 0h193E | Seq 2/5 Dir    | Kierunek pracy dla kroku 5 (sekw.2)                         | 0                      | Reverse | do tyłu   | Forward | 0 | 0 | 0 | 0 | X | X |
|        |        |                |                                                             | 1                      | Forward | do przodu |         |   |   |   |   |   |   |
| AUT-63 | 0h193F | Seq 2/6 Freq   | Częstotliwość zadana dla kroku 6 (sekw.2)                   | 0.01 ~ Częst. Max [Hz] |         | 60[Hz]    | 0       | 0 | 0 | 0 | X | X |   |
| AUT-64 | 0h1940 | Seq 2/6 XcelT  | Czas przyspieszania/hamowania dla kroku 6 (sekw.2)          | 0 ~ 600[s]             |         | 5[s]      | 0       | 0 | 0 | 0 | X | X |   |
| AUT-65 | 0h1941 | Seq 2/6 SteadT | Czas pracy na częstotliwości ustalonej dla kroku 6 (sekw.2) | 0 ~ 600[s]             |         | 5[s]      | 0       | 0 | 0 | 0 | X | X |   |
| AUT-66 | 0h1942 | Seq 2/6 Dir    | Kierunek pracy dla kroku 6 (sekw.2)                         | 0                      | Reverse | do tyłu   | Forward | 0 | 0 | 0 | 0 | X | X |
|        |        |                |                                                             | 1                      | Forward | do przodu |         |   |   |   |   |   |   |
| AUT-67 | 0h1943 | Seq 2/7 Freq   | Częstotliwość zadana dla kroku 7 (sekw.2)                   | 0.01 ~ Częst. Max [Hz] |         | 52[Hz]    | 0       | 0 | 0 | 0 | X | X |   |
| AUT-68 | 0h1944 | Seq 2/7 XcelT  | Czas przyspieszania/hamowania dla kroku 7 (sekw.2)          | 0 ~ 600[s]             |         | 5[s]      | 0       | 0 | 0 | 0 | X | X |   |
| AUT-69 | 0h1945 | Seq 2/7 SteadT | Czas pracy na częstotliwości ustalonej dla kroku 7 (sekw.2) | 0 ~ 600[s]             |         | 5[s]      | 0       | 0 | 0 | 0 | X | X |   |
| AUT-70 | 0h1946 | Seq 2/7        | Kierunek pracy dla kroku                                    | 0                      | Reverse | do tyłu   | Forward | 0 | 0 | 0 | 0 | X | X |

|        |        |                   |                                                             |   |                        |           |         |   |   |   |   |   |   |  |
|--------|--------|-------------------|-------------------------------------------------------------|---|------------------------|-----------|---------|---|---|---|---|---|---|--|
|        |        | Dir               | 7 (sekw.2)                                                  | 1 | Forward                | do przodu |         |   |   |   |   |   |   |  |
| AUT-71 | 0h1947 | Seq 2/8<br>Freq   | Częstotliwość zadana dla kroku 8 (sekw.2)                   |   | 0.01 ~ Częst. Max [Hz] |           | 22[Hz]  | 0 | 0 | 0 | 0 | X | X |  |
| AUT-72 | 0h1948 | Seq 2/8<br>XcelT  | Czas przyspieszania/hamowania dla kroku 8 (sekw.2)          |   | 0 ~ 600[s]             |           | 5[s]    | 0 | 0 | 0 | 0 | X | X |  |
| AUT-73 | 0h1949 | Seq 2/8<br>SteadT | Czas pracy na częstotliwości ustalonej dla kroku 8 (sekw.2) |   | 0 ~ 600[s]             |           | 5[s]    | 0 | 0 | 0 | 0 | X | X |  |
| AUT-74 | 0h194A | Seq 2/8<br>Dir    | Kierunek pracy dla kroku 8 (sekw.2)                         | 0 | Reverse                | do tyłu   | Forward | 0 | 0 | 0 | 0 | X | X |  |
|        |        |                   |                                                             | 1 | Forward                | do przodu |         |   |   |   |   |   |   |  |

Note 30) Grupa AUT jest wyświetlana gdy APP-01 (App Mode) = "Auto Sequence"

Note 31) Parametr AUT-04 jest wyświetlany gdy AUT-03 (Seq Select) = "1"

Note 32) Parametr AUT-05 jest wyświetlany gdy AUT-03 (Seq Select) = "2"

Note 33) Parametry AUT-10 do 41 są wyświetlane gdy AUT-03 (Seq Select) = "1"

Note 34) Parametry AUT-43 do 74 są wyświetlane gdy AUT-03 (Seq Select) = "2"

Grupa PAR --> APO

| Kod    | Komunikacja | Nazwa na ekranie            |                                                            | Nastawa       |                | Nastawa fabrycz.                             | Nastawa podczas pracy | Tryb sterowania |    |    |     |     |
|--------|-------------|-----------------------------|------------------------------------------------------------|---------------|----------------|----------------------------------------------|-----------------------|-----------------|----|----|-----|-----|
|        |             |                             |                                                            |               |                |                                              |                       | U/f             | SL | VC | SLT | VCT |
| APO-00 | -           | Jump Code                   | Szybkie przechodzenie                                      | 0 ~ 99        |                | 20                                           | 0                     | 0               | 0  | 0  | 0   | 0   |
| APO-01 | 0h1A01      | Enc Option Mode<br>Note 35) | Wybór trybu pracy enkodera                                 | 0             | None           | brak enkodera                                | None                  | 0               | 0  | 0  | 0   | 0   |
|        |             |                             |                                                            | 1             | FeedBack       | Enkoder jako wartość zwrotna                 |                       |                 |    |    |     |     |
|        |             |                             |                                                            | 2             | Reference      | Enkoder jako wartość zadająca (referencyjna) |                       |                 |    |    |     |     |
| APO-04 | 0h1A04      | Enc Type Sel                | Rodzaj zastosowanego enkodera                              | 0             | Line Driver    | Liniowy                                      | Line Driver           | X               | 0  | 0  | 0   | 0   |
|        |             |                             |                                                            | 1             | Totem or Com   | PUSH-Pull                                    |                       |                 |    |    |     |     |
|        |             |                             |                                                            | 2             | Open Collector | Otwarty kolektor                             |                       |                 |    |    |     |     |
| APO-05 | 0h1A05      | Enc Pulse Sel               | Wybór użytych sygnałów z enkodera                          | 0             | (A+B)          |                                              | (A+B)                 | X               | 0  | 0  | 0   | 0   |
|        |             |                             |                                                            | 1             | -(A+B)         |                                              |                       |                 |    |    |     |     |
|        |             |                             |                                                            | 2             | A              |                                              |                       |                 |    |    |     |     |
| APO-06 | 0h1A06      | Enc Pulse Num               | Liczka impulsów enkodera na obrót                          | 10 ~ 4096     |                | 1024                                         | X                     | 0               | 0  | 0  | 0   |     |
| APO-08 | 0h1A08      | Enc Monitor                 | Wartość wejścia pulsowego odzwierciedlona na obroty lub Hz | -             |                | -                                            | 0                     | 0               | 0  | 0  | 0   |     |
| APO-09 | 0h1A09      | Pulse Monitor               | Odczyt aktualnej częstotliwości w wejścia pulsowego        | -             |                | -                                            | 0                     | 0               | 0  | 0  | 0   |     |
| APO-10 | 0h1A0A      | Enc Filter                  | Stałą filtrowania wejścia pulsowego                        | 0 ~ 10000[ms] |                | 3[ms]                                        | 0                     | 0               | 0  | 0  | 0   |     |



|        |        |                         |                                                                             |              |          |   |   |   |   |   |   |
|--------|--------|-------------------------|-----------------------------------------------------------------------------|--------------|----------|---|---|---|---|---|---|
| APO-11 | 0h1A0B | Enc Pulse x1            | Skalowanie sygnału enkoderowego wartość dla początku charakterystyki x1     | 0 ~ 100[kHz] | 0[kHz]   | 0 | 0 | X | 0 | X | 0 |
| APO-12 | 0h1A0C | Enc Pulse y1            | Wartość procentowa częstotliwości max. Odpowiadająca impulsom z par. APO-11 | 0 ~ 100[%]   | 0.00[%]  | 0 | 0 | X | 0 | X | 0 |
| APO-13 | 0h1A0D | Enc Pulse x2            | Skalowanie sygnału enkoderowego wartość dla końca charakterystyki x2        | 0 ~ 200[kHz] | 100[kHz] | 0 | 0 | X | 0 | X | 0 |
| APO-14 | 0h1A0E | Enc Pulse y2            | Wartość procentowa częstotliwości max. Odpowiadająca impulsom z par. APO-13 | 0 ~ 100[%]   | 100[%]   | 0 | 0 | X | 0 | X | 0 |
| APO-20 | 0h1A14 | Aux Motor Run (Note 36) | Liczba aktualnie pracujących silników dodatkowych w aplikacji MMC           | 0 ~ 4        | 0        | 0 | 0 | 0 | 0 | X | X |
| APO-21 | 0h1A15 | Starting Aux            | Wybór silnika dodatkowego pracującego jako pierwszy przy apl. MMC           | 0 ~ 4        | 4        | X | 0 | 0 | 0 | X | X |
| APO-22 | 0h1A16 | AutoOp Time             |                                                                             | xx.xx [min]  | 00:00    | 0 | 0 | 0 | 0 | X | X |

|        |        |              |                                                        |            |           |   |   |   |   |   |   |
|--------|--------|--------------|--------------------------------------------------------|------------|-----------|---|---|---|---|---|---|
| APO-23 | 0h1A17 | Start Freq 1 | Częstotliwość startowa silnika dodatkowego 1 dla MMC   | 0 ~ 60[Hz] | 49.99[Hz] | 0 | 0 | 0 | 0 | X | X |
| APO-24 | 0h1A18 | Start Freq 2 | Częstotliwość startowa silnika dodatkowego 2 dla MMC   | 0 ~ 60[Hz] | 49.99[Hz] | 0 | 0 | 0 | 0 | X | X |
| APO-25 | 0h1A19 | Start Freq 3 | Częstotliwość startowa silnika dodatkowego 3 dla MMC   | 0 ~ 60[Hz] | 49.99[Hz] | 0 | 0 | 0 | 0 | X | X |
| APO-26 | 0h1A1A | Start Freq 4 | Częstotliwość startowa silnika dodatkowego 4 dla MMC   | 0 ~ 60[Hz] | 49.99[Hz] | 0 | 0 | 0 | 0 | X | X |
| APO-27 | 0h1A1B | Stop Freq 1  | Częstotliwość wyłączenia silnika dodatkowego 1 dla MMC | 0 ~ 60[Hz] | 15[Hz]    | 0 | 0 | 0 | 0 | X | X |
| APO-28 | 0h1A1C | Stop Freq 2  | Częstotliwość wyłączenia silnika dodatkowego 2 dla MMC | 0 ~ 60[Hz] | 15[Hz]    | 0 | 0 | 0 | 0 | X | X |
| APO-29 | 0h1A1D | Stop Freq 3  | Częstotliwość wyłączenia silnika dodatkowego 3 dla MMC | 0 ~ 60[Hz] | 15[Hz]    | 0 | 0 | 0 | 0 | X | X |
| APO-30 | 0h1A1E | Stop Freq 4  | Częstotliwość wyłączenia silnika dodatkowego 4 dla MMC | 0 ~ 60[Hz] | 15[Hz]    | 0 | 0 | 0 | 0 | X | X |

|        |        |              |                                                                                                      |             |      |       |   |   |   |   |   |   |   |                                                           |
|--------|--------|--------------|------------------------------------------------------------------------------------------------------|-------------|------|-------|---|---|---|---|---|---|---|-----------------------------------------------------------|
| APO-31 | 0h1A1F | Aux Start DT | Czas po którym nastąpi załączenie silnika dodatkowego gdy silnik główny osiągnie wartość max dla MMC | 0 ~ 3600[s] |      | 60[s] | 0 | 0 | 0 | 0 | X | X |   |                                                           |
| APO-32 | 0h1A20 | Aux Stop DT  | Czas po którym nastąpi wyłączenie silnika dodatkowego gdy silnik główny osiągnie wartość max dla MMC | 0 ~ 3600[s] |      | 60[s] | 0 | 0 | 0 | 0 | X | X |   |                                                           |
| APO-33 | 0h1A21 | Num of Aux   | Liczba silników w aplikacji MMC                                                                      | 0 ~ 4       |      | 4     | X | 0 | 0 | 0 | X | X |   |                                                           |
| APO-34 | 0h1A22 | Regul Bypass | Praca MMC bez użycia regulatora PID.                                                                 | 0           | None | No    | X | 0 | 0 | 0 | X | X |   |                                                           |
|        |        |              |                                                                                                      | 1           | Yes  |       |   |   |   |   |   |   |   |                                                           |
| APO-35 | 0h1A23 | Auto Ch Mode | Wybór typu załączania silników dodatkowych w aplikacji MMC                                           | 0           | None | Aux   | X | 0 | 0 | 0 | 0 | 0 | 0 |                                                           |
|        |        |              |                                                                                                      | 1           | Aux  |       |   |   |   |   |   |   |   | Brak przełączania                                         |
|        |        |              |                                                                                                      | 2           | Main |       |   |   |   |   |   |   |   | Automatyczne przełączanie kolejności silników dodatkowych |

|        |        |                                        |                                                                                                               |   |                 |          |   |   |   |   |   |   |
|--------|--------|----------------------------------------|---------------------------------------------------------------------------------------------------------------|---|-----------------|----------|---|---|---|---|---|---|
| APO-36 | 0h1A24 | Auto Ch Time                           | Czas pracy silnika pomocniczego po którym następuje automatyczna zmiana kolejności załączania w aplikacji MMC |   | 0 ~ 99.00 [min] | 72.00[m] | 0 | 0 | 0 | 0 | X | X |
| APO-38 | 0h1A26 | Interlock                              | Wybór blokowania silników w pracy MMC                                                                         | 0 | None            | No       | 0 | 0 | 0 | 0 | X | X |
|        |        |                                        |                                                                                                               | 1 | Yes             |          |   |   |   |   |   |   |
| APO-39 | 0h1A27 | Interlock DT                           |                                                                                                               |   | 0.1 ~ 360[s]    | 5[s]     | 0 | 0 | 0 | 0 | X | X |
| APO-40 | 0h1A28 | Actual Pr Dif                          |                                                                                                               |   | 0 ~ 100[%]      | 2[%]     | 0 | 0 | 0 | 0 | X | X |
| APO-41 | 0h1A29 | Aux Acc Time                           | Czas przyspieszania silnika głównego przy wyłączeniu silnika dodatkowego w aplikacji MMC                      |   | 0 ~ 600[s]      | 2[s]     | 0 | 0 | 0 | 0 | X | X |
| APO-42 | 0h1A29 | Aux Dec Time                           | Czas hamowania silnika głównego przy włączeniu silnika dodatkowego w aplikacji MMC                            |   | 0 ~ 600[s]      | 2[s]     | 0 | 0 | 0 | 0 | X | X |
| APO-58 | 0h1A3A | PLC LED Status <small>Note 37)</small> |                                                                                                               |   | -               | -        | 0 | 0 | 0 | 0 | 0 | 0 |
| APO-59 | 0h1A3B | PLC S/W Ver                            |                                                                                                               |   | -               | 1.x      | 0 | 0 | 0 | 0 | 0 | 0 |
| APO-60 | 0h1A3C | PLC Wr Data1                           |                                                                                                               |   | 0 ~ FFFF (Hex)  | 0000     | 0 | 0 | 0 | 0 | 0 | 0 |

|        |        |                 |  |                |      |   |   |   |   |   |   |
|--------|--------|-----------------|--|----------------|------|---|---|---|---|---|---|
| APO-61 | 0h1A3D | PLC Wr<br>Data2 |  | 0 ~ FFFF (Hex) | 0000 | 0 | 0 | 0 | 0 | 0 | 0 |
| APO-62 | 0h1A3E | PLC Wr<br>Data3 |  | 0 ~ FFFF (Hex) | 0000 | 0 | 0 | 0 | 0 | 0 | 0 |
| APO-63 | 0h1A3F | PLC Wr<br>Data4 |  | 0 ~ FFFF (Hex) | 0000 | 0 | 0 | 0 | 0 | 0 | 0 |
| APO-64 | 0h1A40 | PLC Wr<br>Data5 |  | 0 ~ FFFF (Hex) | 0000 | 0 | 0 | 0 | 0 | 0 | 0 |
| APO-65 | 0h1A41 | PLC Wr<br>Data6 |  | 0 ~ FFFF (Hex) | 0000 | 0 | 0 | 0 | 0 | 0 | 0 |
| APO-66 | 0h1A42 | PLC Wr<br>Data7 |  | 0 ~ FFFF (Hex) | 0000 | 0 | 0 | 0 | 0 | 0 | 0 |
| APO-67 | 0h1A43 | PLC Wr<br>Data8 |  | 0 ~ FFFF (Hex) | 0000 | 0 | 0 | 0 | 0 | 0 | 0 |
| APO-76 | 0h1A44 | PLC Rd<br>Data1 |  | 0 ~ FFFF (Hex) | 0000 | 0 | 0 | 0 | 0 | 0 | 0 |
| APO-77 | 0h1A45 | PLC Rd<br>Data2 |  | 0 ~ FFFF (Hex) | 0000 | 0 | 0 | 0 | 0 | 0 | 0 |
| APO-78 | 0h1A46 | PLC Rd<br>Data3 |  | 0 ~ FFFF (Hex) | 0000 | 0 | 0 | 0 | 0 | 0 | 0 |
| APO-79 | 0h1A47 | PLC Rd<br>Data4 |  | 0 ~ FFFF (Hex) | 0000 | 0 | 0 | 0 | 0 | 0 | 0 |
| APO-80 | 0h1A48 | PLC Rd<br>Data5 |  | 0 ~ FFFF (Hex) | 0000 | 0 | 0 | 0 | 0 | 0 | 0 |
| APO-81 | 0h1A49 | PLC Rd<br>Data6 |  | 0 ~ FFFF (Hex) | 0000 | 0 | 0 | 0 | 0 | 0 | 0 |
| APO-82 | 0h1A4A | PLC Rd<br>Data7 |  | 0 ~ FFFF (Hex) | 0000 | 0 | 0 | 0 | 0 | 0 | 0 |
| APO-83 | 0h1A4B | PLC Rd<br>Data8 |  | 0 ~ FFFF (Hex) | 0000 | 0 | 0 | 0 | 0 | 0 | 0 |

Note 35) Parametry APO-01 do 14 są wyświetlane gdy zamontowana jest karta enkoderowa

Note 36) Parametry APO-20 do 42 są wyświetlane gdy APP-01 = "MMC"

Note 37) Parametry APO-58 do 83 są wyświetlane gdy zamontowana jest karta PLC

Grupa PAR --> PRT

| Kod    | Komunikacja | Nazwa na ekranie        |                                                                            | Nastawa    |                   | Nastawa fabrycz.            | Nastawa podczas pracy | Tryb sterowania |    |    |     |     |   |
|--------|-------------|-------------------------|----------------------------------------------------------------------------|------------|-------------------|-----------------------------|-----------------------|-----------------|----|----|-----|-----|---|
|        |             |                         |                                                                            |            |                   |                             |                       | U/f             | SL | VC | SLT | VCT |   |
| PRT-00 | -           | Jump Code               | Szybkie przechodzenie                                                      | 0 ~ 99     |                   | 40                          | 0                     | 0               | 0  | 0  | 0   | 0   |   |
| PRT-04 | 0h1B04      | Load Duty               | Rodzaj obciążenia silnika                                                  | 0          | Normal            | Obciążenie zmiennomomentowe | Heavy Duty            | X               | 0  | 0  | 0   | 0   |   |
|        |             |                         |                                                                            | 1          | Heavy             | Obciążenie stałomomentowe   |                       |                 |    |    |     |     |   |
| PRT-05 | 0h1B05      | Phase Loss Chk          | Wybór zabezpieczenia przed brakiem fazy na wejściu i wyjściu               | Bit        |                   | 00 ~ 11                     | 00                    | X               | 0  | 0  | 0   | 0   | 0 |
|        |             |                         |                                                                            | 1          | Output phase Open | Otwarta faza na wyjściu     |                       |                 |    |    |     |     |   |
|        |             |                         |                                                                            | 2          | Input Phase Open  | Otwarta faza na wejściu     |                       |                 |    |    |     |     |   |
| PRT-06 | 0h1B06      | IPO V Band              | Szerokość pasma napięcia na szynie DC dla zabezpieczenia przed błędem fazy | 1 ~ 100[V] |                   | 40[V]                       | X                     | 0               | 0  | 0  | 0   | 0   |   |
| PRT-07 | 0h1B07      | Trip Dec Time           | Czas hamowania po utracie komunikacji z klawiaturą                         | 0 ~ 600[s] |                   | 3[s]                        | 0                     | 0               | 0  | 0  | 0   | 0   |   |
| PRT-08 | 0h1B08      | RST Restart             | Automatyczny restart po skasowaniu awarii lub jej automatycznego zaniku    | 0          | No                |                             | No                    | 0               | 0  | 0  | 0   | 0   | 0 |
|        |             |                         |                                                                            | 1          | Yes               |                             |                       |                 |    |    |     |     |   |
| PRT-09 | 0h1B09      | Retry Number            | Liczba prób autostartu                                                     | 0 ~ 10     |                   | 0                           | 0                     | 0               | 0  | 0  | 0   | 0   |   |
| PRT-10 | 0h1B07      | Retry Delay<br>Note 38) | Czas pomiędzy próbami restartu                                             | 0 ~ 60[s]  |                   | 1.0[s]                      | 0                     | 0               | 0  | 0  | 0   | 0   |   |
| PRT-11 | 0h1B0B      | Lost KPD Mode           | Sposób działania po utracie komunikacji z klawiaturą                       | 0          | None              |                             | None                  | 0               | 0  | 0  | 0   | 0   | 0 |
|        |             |                         |                                                                            | 1          | Warning           |                             |                       |                 |    |    |     |     |   |
|        |             |                         |                                                                            | 2          | Free Run          |                             |                       |                 |    |    |     |     |   |

|        |             |                                                  |                                                                                                |                                 |             |                                                                                                  |         |   |   |   |   |   |   |
|--------|-------------|--------------------------------------------------|------------------------------------------------------------------------------------------------|---------------------------------|-------------|--------------------------------------------------------------------------------------------------|---------|---|---|---|---|---|---|
|        |             |                                                  |                                                                                                | 3                               | Dec         | Hamowanie po rampie czasowej                                                                     |         |   |   |   |   |   |   |
| PRT-12 | 0h1B0C      | Lost Cmd Mode                                    | Wybór reakcji przemiennika na utratę sygnału zadającego prędkość                               | 0                               | None        | Brak działania                                                                                   | None    | 0 | 0 | 0 | 0 | 0 | 0 |
|        |             |                                                  |                                                                                                | 1                               | Free Run    | Wolny wybieg                                                                                     |         |   |   |   |   |   |   |
|        |             |                                                  |                                                                                                | 2                               | Dec         | Hamowanie w czasie ustawiony w par. PRT-07                                                       |         |   |   |   |   |   |   |
|        |             |                                                  |                                                                                                | 3                               | Hold Input  | Praca na średniej wartości wejściowej, która była przez 10 sekund poprzedzających utratę sygnału |         |   |   |   |   |   |   |
|        |             |                                                  |                                                                                                | 4                               | Hold Output | Praca na średniej wartości wyjściowej, która była przez 10 sekund poprzedzających utratę sygnału |         |   |   |   |   |   |   |
| 5      | Lost Preset | Praca na częstotliwości ustawionej w par. PRT-14 |                                                                                                |                                 |             |                                                                                                  |         |   |   |   |   |   |   |
| PRT-13 | 0h1B0D      | Lost Cmd Time (Note 39)                          | Czas utraty sygnału zadającego prędkość                                                        | 0.1 ~ 120[s]                    |             |                                                                                                  | 1.0[s]  | 0 | 0 | 0 | 0 | 0 | 0 |
| PRT-14 | 0h1B0E      | Lost Preset F                                    | Częstotliwość pracy po utracie sygnału zadawania prędkości (aktywny dla ustawienia PRT-12 = 5) | Częst. Start. ~ Częst. Max [Hz] |             |                                                                                                  | 0.0[Hz] | 0 | 0 | 0 | 0 | 0 | 0 |

|        |        |                |                                                                             |             |            |                              |            |   |   |   |   |   |   |
|--------|--------|----------------|-----------------------------------------------------------------------------|-------------|------------|------------------------------|------------|---|---|---|---|---|---|
| PRT-15 | 0h1B0F | AI Lost Level  | Poziom reakcji na utratę sygnału zadawania prędkości                        | 0           | Half of x1 |                              | Half of x1 | 0 | 0 | 0 | 0 | 0 | 0 |
|        |        |                |                                                                             | 1           | Below x1   |                              |            | 0 | 0 | 0 | 0 | 0 | 0 |
| PRT-17 | 0h1B11 | OL Warn Sel    | Wybór funkcji ostrzegania przed przeciążeniem                               | 0           | No         |                              | No         | 0 | 0 | 0 | 0 | 0 | 0 |
|        |        |                |                                                                             | 1           | Yes        |                              |            | 0 | 0 | 0 | 0 | 0 | 0 |
| PRT-18 | 0h1B12 | OL Warm Level  | Poziom prądu dla ostrzeżenia przed przeciążeniem                            | 30 ~ 180[%] |            | 150[%]                       | 0          | 0 | 0 | 0 | 0 | 0 |   |
| PRT-19 | 0h1B13 | OL Warm Time   | Czas przeciążenia silnika prądem PRT-18 dla ostrzeżenia przed przeciążeniem | 0 ~ 30[s]   |            | 10[s]                        | 0          | 0 | 0 | 0 | 0 | 0 |   |
| PRT-20 | 0h1B14 | OL Trip Select | Wybór hamowania po zadziałaniu zabezpieczenia przeciążeniowego              | 0           | None       | Zabezpieczeni wyłączone      | Free Run   | 0 | 0 | 0 | 0 | 0 | 0 |
|        |        |                |                                                                             | 1           | Free Run   | Wolny wybieg                 |            |   |   |   |   |   |   |
|        |        |                |                                                                             | 2           | Dec        | Hamowanie po rampie czasowej |            |   |   |   |   |   |   |
| PRT-21 | 0h1B17 | OL Trip Level  | Poziom prądu dla zabezpieczenia przeciążeniowego                            | 30 ~ 180[%] |            | 180[%]                       | 0          | 0 | 0 | 0 | 0 | 0 |   |
| PRT-22 | 0h1B16 | OL Trip Time   | Czas przeciążenia silnika prądem dla zabezpieczenia przeciążeniowego        | 0 ~ 60[s]   |            | 60[s]                        | 0          | 0 | 0 | 0 | 0 | 0 |   |
| PRT-25 | 0h1B19 | UL Warn Sel    | Wybór ostrzeżenia przed niedociążeniem                                      | 0           | No         |                              | No         | 0 | 0 | 0 | 0 | 0 | 0 |
|        |        |                |                                                                             | 1           | Yes        |                              |            |   |   |   |   |   |   |



|        |        |                                        |                                                                           |             |          |                              |          |   |   |   |   |   |   |
|--------|--------|----------------------------------------|---------------------------------------------------------------------------|-------------|----------|------------------------------|----------|---|---|---|---|---|---|
| PRT-26 | 0h1B1A | UL Warm Time                           | Czas oczekiwania na wystąpienie ostrzeżenia o niedociążeniu               | 0 ~ 30[s]   |          | 10[s]                        | 0        | 0 | 0 | 0 | 0 | 0 |   |
| PRT-27 | 0h1B1B | UL Trip Select                         | Wybór sposobu działania przemiennika po wyłączeniu z powodu niedociążenia | 0           | None     | Brak działania               | Free Run | 0 | 0 | 0 | 0 | 0 | 0 |
|        |        |                                        |                                                                           | 1           | Free Run | Wolny wybieg                 |          |   |   |   |   |   |   |
|        |        |                                        |                                                                           | 2           | Dec      | Hamowanie po rampie czasowej |          |   |   |   |   |   |   |
| PRT-28 | 0h1B1C | UL Trip Time                           | Czas oczekiwania na zadziałanie zabezpieczenia o niedociążeniu            | 0 ~ 600[s]  |          | 30[s]                        | 0        | 0 | 0 | 0 | 0 | 0 |   |
| PRT-29 | 0h1B1D | UL LF Level                            | Wartość prądu dolna dla detekcji niedociążenia                            | 10 ~ 30[%]  |          | 30[%]                        | 0        | 0 | 0 | 0 | 0 | 0 |   |
| PRT-30 | 0h1B1E | UL BF Level                            | Wartość prądu górna dla detekcji niedociążenia                            | 10 ~ 100[%] |          | 30[%]                        | 0        | 0 | 0 | 0 | 0 | 0 |   |
| PRT-31 | 0h1B0F | No Motor Trip                          | Wybór zabezpieczenia przed brakiem obciążenia                             | 0           | None     | Funkcja wyłączona            | None     | 0 | 0 | 0 | 0 | 0 | 0 |
|        |        |                                        |                                                                           | 1           | Free Run | Wolny wybieg                 |          |   |   |   |   |   |   |
| PRT-32 | 0h1B20 | No Motor Level <small>Note 40)</small> | Poziom prądu dla zabezpieczenia przed brakiem obciążenia                  | 1 ~ 100[%]  |          | 5[%]                         | 0        | 0 | 0 | 0 | 0 | 0 |   |
| PRT-33 | 0h1B20 | No Motor Time                          | Czas liczony dla zabezpieczenia przed brakiem obciążenia                  | 0.1 ~ 10[s] |          | 3[s]                         | 0        | 0 | 0 | 0 | 0 | 0 |   |
| PRT-34 | 0h1B22 | Thermal-T Sel                          | Sposób zatrzymania silnika po wystąpieniu przegrzania silnika             | 0           | None     | Zabezpieczeni wyłączone      | None     | 0 | 0 | 0 | 0 | 0 | 0 |
|        |        |                                        |                                                                           | 1           | Free Run | Wolny wybieg                 |          |   |   |   |   |   |   |
|        |        |                                        |                                                                           | 2           | Dec      | Hamowanie po rampie czasowej |          |   |   |   |   |   |   |

|        |        |                |                                                                                         |              |           |                              |           |   |   |   |   |   |   |
|--------|--------|----------------|-----------------------------------------------------------------------------------------|--------------|-----------|------------------------------|-----------|---|---|---|---|---|---|
| PRT-35 | 0h1B23 | Thermal In Src | Wejście analogowe dla czujnika temperaturowego silnika                                  | 0            | None      | Brak                         | None      | X | 0 | 0 | 0 | 0 | 0 |
|        |        |                |                                                                                         | 1            | V1        | Wejście napięciowe V1        |           |   |   |   |   |   |   |
|        |        |                |                                                                                         | 2            | I1        | Wejście prądowe I1           |           |   |   |   |   |   |   |
|        |        |                |                                                                                         | 3            | V2        | Wejście napięciowe V2        |           |   |   |   |   |   |   |
|        |        |                |                                                                                         | 4            | I2        | Wejście prądowe I2           |           |   |   |   |   |   |   |
| PRT-36 | 0h1B24 | Thermal-T Lev  | Poziom zadziałania zabezpieczenia termicznego na podstawie czujnika termicznego silnika | 0 ~ 100[%]   |           |                              | 50[%]     | 0 | 0 | 0 | 0 | 0 | 0 |
| PRT-37 | 0h1B25 | Thermal-T Area | Poziom aktywacji zabezpieczenia termicznego silnika                                     | 0            | Low       | Poniżej poziomu z PRT-36     | Low       | 0 | 0 | 0 | 0 | 0 | 0 |
|        |        |                |                                                                                         | 1            | High      | Powyżej poziomu z PRT-36     |           |   |   |   |   |   |   |
| PRT-40 | 0h1B28 | ETH Trip Sel   | Wybór hamowania po zadziałaniu elektronicznego zabezpieczenia termicznego               | 0            | None      | Zabezpieczenie wyłączone     | None      | 0 | 0 | 0 | 0 | 0 | 0 |
|        |        |                |                                                                                         | 1            | Free Run  | Wolny wybieg                 |           |   |   |   |   |   |   |
|        |        |                |                                                                                         | 2            | Dec       | Hamowanie po rampie czasowej |           |   |   |   |   |   |   |
| PRT-41 | 0h1B29 | Motor Cooling  | Sposób chłodzenia silnika                                                               | 0            | Self-Cool | Chłodzenie własne            | Self-Cool | 0 | 0 | 0 | 0 | 0 | 0 |
|        |        |                |                                                                                         | 1            | Forced    | Chłodzenie obce              |           |   |   |   |   |   |   |
| PRT-42 | 0h1B2A | ETH 1min       | Poziom prądu dla 1 minuty dla elektronicznego zabezpieczenia termicznego                | 120 ~ 200[%] |           |                              | 150[%]    | 0 | 0 | 0 | 0 | 0 | 0 |
| PRT-43 | 0h1B2B | ETH Cont       | Poziom prądu, który powoduje aktywację elektronicznego zabezpieczenia termicznego       | 50 ~ 200[%]  |           |                              | 120[%]    | 0 | 0 | 0 | 0 | 0 | 0 |

|        |        |               |                                                 |                                  |              |        |   |   |   |   |   |   |                         |
|--------|--------|---------------|-------------------------------------------------|----------------------------------|--------------|--------|---|---|---|---|---|---|-------------------------|
| PRT-50 | 0h1B32 | Stall Prevent | Wybór ochrony przed utykami                     | Bit                              | 000 ~ 111    | 000    | X | O | O | X | O | X |                         |
|        |        |               |                                                 | 1                                | Accelerating |        |   |   |   |   |   |   | Podczas przyspieszania  |
|        |        |               |                                                 | 2                                | Steady Speed |        |   |   |   |   |   |   | Podczas ustalonej pracy |
|        |        |               |                                                 | 3                                | Decelerating |        |   |   |   |   |   |   | Podczas hamowania       |
| PRT-51 | 0h1B33 | Stall Freq 1  | Poziom częstotliwości dla prądu z par. PRT-52   | Stall Freq 1 ~ Stall Freq 2 [Hz] |              | 60[Hz] | X | O | O | X | O | X |                         |
| PRT-52 | 0h1B34 | Stall Level 1 | Poziom prądu dla zabezpieczenia przed utykami 1 | 30 ~ 250[%]                      |              | 180[%] | O | O | O | X | O | X |                         |
| PRT-53 | 0h1B35 | Stall Freq 2  | Poziom częstotliwości dla prądu z par. PRT-54   | Stall Freq 1 ~ Stall Freq 2 [Hz] |              | 60[Hz] | X | O | O | X | O | X |                         |
| PRT-54 | 0h1B34 | Stall Level 2 | Poziom prądu dla zabezpieczenia przed utykami 2 | 30 ~ 250[%]                      |              | 180[%] | O | O | O | X | O | X |                         |
| PRT-55 | 0h1B35 | Stall Freq 3  | Poziom częstotliwości dla prądu z par. PRT-56   | Stall Freq 2 ~ Stall Freq 4 [Hz] |              | 60[Hz] | X | O | O | X | O | X |                         |
| PRT-56 | 0h1B34 | Stall Level 3 | Poziom prądu dla zabezpieczenia przed utykami 3 | 30 ~ 250[%]                      |              | 180[%] | O | O | O | X | O | X |                         |
| PRT-57 | 0h1B35 | Stall Freq 4  | Poziom częstotliwości dla prądu z par. PRT-58   | Stall Freq 3 ~ Freq Max [Hz]     |              | 60[Hz] | X | O | O | X | O | X |                         |
| PRT-58 | 0h1B34 | Stall Level 4 | Poziom prądu dla zabezpieczenia przed utykami 4 | 30 ~ 250[%]                      |              | 180[%] | O | O | O | X | O | X |                         |
| PRT-66 | 0h1B42 | DB Warn %ED   | Nastawa współczynnika rezystancji               | 0 ~ 30[%]                        |              | 0[%]   | O | O | O | O | O | O |                         |

|        |        |                |                                                                 |                   |         |                                     |      |   |   |   |   |   |   |
|--------|--------|----------------|-----------------------------------------------------------------|-------------------|---------|-------------------------------------|------|---|---|---|---|---|---|
| PRT-70 | 0h1B46 | Over SPD Freq  | Poziom częstotliwości dla zabezpieczenia „nadprędkościowego”    | 20 ~ 130[%]       |         | 120[%]                              | O    | X | X | O | X | O |   |
| PRT-72 | 0h1B48 | Over SPD Time  | Poziom czasu dla zabezpieczenia „nadprędkościowego”             | 0.01 ~ 10[s]      |         | 0.01[s]                             | O    | X | X | O | X | O |   |
| PRT-73 | 0h1B49 | Speed Dev Trip | Wybór funkcji zapobiegającej wahaniom prędkości                 | 0                 | No      | No                                  | O    | X | X | O | X | X |   |
|        |        |                |                                                                 | 1                 | Yes     |                                     |      |   |   |   |   |   |   |
| PRT-74 | 0h1B4A | Speed Dev Band | Szerokość pasma dla funkcji zapobiegającej wahaniom prędkości   | 2 ~ Freq Max [Hz] |         | 20[Hz]                              | O    | X | X | O | X | X |   |
| PRT-75 | 0h1B4B | Speed Dev Time | Czas dla funkcji zapobiegającej wahaniom prędkości              | 0.1 ~ 1000[s]     |         | 1[s]                                | O    | X | X | O | X | O |   |
| PRT-77 | 0h1B4D | Enc Wire Check | Wybór zabezpieczenia przed niewłaściwym podłączeniem enkodera   | 0                 | No      | No                                  | O    | X | X | O | X | O |   |
|        |        |                |                                                                 | 1                 | Yes     |                                     |      |   |   |   |   |   |   |
| PRT-78 | 0h1B4E | Enc Wire Time  | Czas sprawdzania niewłaściwego podłączenia enkodera             | 0.1 ~ 1000[s]     |         | 1[s]                                | O    | X | X | O | X | O |   |
| PRT-79 | 0h1B4F | FAN Trip Mode  | Wybór działania przemiennika po błędzie wentylatora chłodzącego | 0                 | Trip    | Wyłączenie przemiennika             | Trip | O | O | O | O | O | O |
|        |        |                |                                                                 | 1                 | Warning | Ostrzeżenie na wyjściu przemiennika |      |   |   |   |   |   |   |

|        |        |               |                                                                    |           |          |                              |          |   |   |   |   |   |   |
|--------|--------|---------------|--------------------------------------------------------------------|-----------|----------|------------------------------|----------|---|---|---|---|---|---|
| PRT-80 | 0h1B50 | Opt Trip Mode | Działanie przemiennika po awarii karty opcyjnej                    | 0         | None     | Brak działania               | Free Run | 0 | 0 | 0 | 0 | 0 | 0 |
|        |        |               |                                                                    | 1         | Free Run | Wolny wybieg                 |          |   |   |   |   |   |   |
|        |        |               |                                                                    | 2         | Dec      | Hamowanie po rampie czasowej |          |   |   |   |   |   |   |
| PRT-81 | 0h1B51 | LVT Delay     | Czas opóźnienia zadziałania błędu zbyt niskiego napięcia zasilania | 0 ~ 60[s] |          |                              | 0.0[s]   | X | 0 | 0 | 0 | 0 | 0 |

Note 38) Parametr PRT-10 jest wyświetlany gdy PRT-09 (Retry Number) jest większy niż 1

Note 39) Parametry PRT-13 do 15 są wyświetlane gdy PRT-12 (Lost Cmd Mode) jest inny niż "Mode"

Note 40) Parametry PRT-32 do 33 są wyświetlane gdy PRT-31 (No Motor Trip) = "Free Run"

Grupa PAR --> M2

| Kod   | Komunikacja | Nazwa na ekranie  |                                                     | Nastawa    |              |                                      | Nastawa fabrycz. | Nastawa podczas pracy      | Tryb sterowania |    |    |     |     |   |
|-------|-------------|-------------------|-----------------------------------------------------|------------|--------------|--------------------------------------|------------------|----------------------------|-----------------|----|----|-----|-----|---|
|       |             |                   |                                                     |            |              |                                      |                  |                            | U/f             | SL | VC | SLT | VCT |   |
| M2-00 | -           | Jump Code         | Szybkie przechodzenie                               | 0 ~ 99     |              |                                      | 14               | 0                          | 0               | 0  | 0  | 0   | 0   |   |
| M2-04 | 0h1C04      | M2-Acc Time       | Czas przyspieszania                                 | 0 ~ 600s   |              | do 75kW                              | 20[s]            | 0                          | 0               | 0  | X  | 0   | X   |   |
|       |             |                   |                                                     |            |              | od 90kW                              | 60[s]            |                            |                 |    |    |     |     |   |
| M2-05 | 0h1C05      | M2-Dec Time       | Czas hamowania                                      | 0 ~ 600s   |              | do 75kW                              | 30[s]            | 0                          | 0               | 0  | X  | 0   | X   |   |
|       |             |                   |                                                     |            |              | od 90kW                              | 90[s]            |                            |                 |    |    |     |     |   |
| M2-06 | 0h1C06      | M2-Motor Capacity | Moc znamionowa silnika podłączonego do przemiennika | 0          | 0.2kW        | 11                                   | 22kW             | zależnie od mocy falownika | X               | 0  | 0  | X   | 0   | X |
|       |             |                   |                                                     | 1          | 0.4kW        | 12                                   | 30kW             |                            |                 |    |    |     |     |   |
|       |             |                   |                                                     | 2          | 0.75kW       | 13                                   | 37kW             |                            |                 |    |    |     |     |   |
|       |             |                   |                                                     | 3          | 1.5kW        | 14                                   | 45kW             |                            |                 |    |    |     |     |   |
|       |             |                   |                                                     | 4          | 2.2kW        | 15                                   | 55kW             |                            |                 |    |    |     |     |   |
|       |             |                   |                                                     | 5          | 3.7kW        | 16                                   | 75kW             |                            |                 |    |    |     |     |   |
|       |             |                   |                                                     | 6          | 5.5kW        | 17                                   | 90kW             |                            |                 |    |    |     |     |   |
|       |             |                   |                                                     | 7          | 7.5kW        | 18                                   | 110kW            |                            |                 |    |    |     |     |   |
|       |             |                   |                                                     | 8          | 11kW         | 19                                   | 132kW            |                            |                 |    |    |     |     |   |
|       |             |                   |                                                     | 9          | 15kW         | 20                                   | 160kW            |                            |                 |    |    |     |     |   |
|       |             |                   |                                                     | 10         | 18.5kW       | 21                                   | 185kW            |                            |                 |    |    |     |     |   |
| M2-07 | 0h1C07      | M2-Base Freq      | Częstotliwość znamionowa silnika                    | 30 ~ 400Hz |              |                                      | 60[Hz]           | X                          | 0               | 0  | X  | 0   | X   |   |
| M2-08 | 0h1C08      | Control Mode      | Wybór trybu sterowania przemiennika                 | 0          | V/f          | Sterowanie skalarne U/f              |                  | V/f                        | X               | 0  | 0  | X   | 0   | X |
|       |             |                   |                                                     | 1          | V/f PG       | Sterowanie skalarne U/f z enkoderem  |                  |                            |                 |    |    |     |     |   |
|       |             |                   |                                                     | 2          | Slip Compens | Kompensacja poślizgu                 |                  |                            |                 |    |    |     |     |   |
|       |             |                   |                                                     | 3          | Sensorless-1 | Sterowanie wektorowe bezczujnikowe 1 |                  |                            |                 |    |    |     |     |   |
|       |             |                   |                                                     | 4          | Sensorless-2 | Sterowanie wektorowe bezczujnikowe 2 |                  |                            |                 |    |    |     |     |   |

|       |        |                 |                                                                       |               |          |                               |   |   |   |   |   |   |                                    |
|-------|--------|-----------------|-----------------------------------------------------------------------|---------------|----------|-------------------------------|---|---|---|---|---|---|------------------------------------|
| M2-10 | 0h1C0A | M2-Pole Num     | Liczba pól silnika pracującego z przemiennikiem                       | 2 ~ 48        |          | zależnie od mocy przemiennika | X | O | O | X | O | X |                                    |
| M2-11 | 0h1C0B | M2-Rated Slip   | Znamionowy poślizg silnika                                            | 0 ~ 3000[rpm] |          |                               | X | O | O | X | O | X |                                    |
| M2-12 | 0h1C0C | M2-Rated Curr   | Prąd znamionowy silnika                                               | 1 ~ 500[A]    |          |                               | X | O | O | X | O | X |                                    |
| M2-13 | 0h1C0D | M2-Noload Curr  | Prąd jałowy znamionowy silnika nieobciążonego                         | 0.5 ~ 200[A]  |          |                               | X | O | O | X | O | X |                                    |
| M2-14 | 0h1C0E | M2-Rated Volt   | Różnica pomiędzy napięciem silnika a napięciem zasilania przemiennika | 180 ~ 480[V]  |          |                               | X | O | O | X | O | X |                                    |
| M2-15 | 0h1C0F | M2-Efficiency   | Sprawność silnika                                                     | 70 ~ 100[%]   |          |                               | X | O | O | X | O | X |                                    |
| M2-16 | 0h1C10 | M2-Inertia Rate | Stopień inercyjności obciążenia                                       | 0 ~ 8         |          |                               | X | O | O | X | O | X |                                    |
| M2-17 | -      | M2-Rs           | Rezystancja uzwojeń statora silnika                                   | 0 ~ 9.999[Ω]  |          | zależnie od mocy przemiennika | X | X | O | O | O | O |                                    |
| M2-18 | -      | M2-Lsigma       | Indukcyjność wpływu                                                   | 0 ~ 99.99[mH] |          |                               | X | X | O | O | O | O |                                    |
| M2-19 | -      | M2-Ls           | Indukcyjność uzwojeń statora silnika                                  | 0 ~ 999.9[mH] |          |                               | X | X | O | O | O | O |                                    |
| M2-20 | -      | M2-Tr           | Stała czasowa rotora silnika                                          | 25 ~ 5000[ms] |          |                               | X | X | O | O | O | O |                                    |
| M2-25 | 0h1C19 | M2-V/f Pattern  | wybór rodzaju charakterystyki U/f                                     | 0             | Linear   | Linear                        | X | O | O | X | O | X |                                    |
|       |        |                 |                                                                       | 1             | Square   |                               |   |   |   |   |   |   | Liniowa Kwadratowa (proporcja 1.5) |
|       |        |                 |                                                                       | 2             | User V/f |                               |   |   |   |   |   |   | Użytkownika                        |
| M2-26 | 0h1C1A | M2-Fwd Boost    | Forsowanie                                                            | 0 ~ 15%       | do 75kW  | 2.0[%]                        | X | O | O | X | O | X |                                    |

|       |        |                   |                                                                                                |                                                    |                                     |                  |   |   |   |   |   |   |  |
|-------|--------|-------------------|------------------------------------------------------------------------------------------------|----------------------------------------------------|-------------------------------------|------------------|---|---|---|---|---|---|--|
|       |        |                   | manulane momentu w kier. do przodu                                                             |                                                    | od 90kW                             | 1.0[%]           |   |   |   |   |   |   |  |
| M2-27 | 0h1C1B | M2-Rev Boost      | Forsowanie manulane momentu w kier. do tyłu                                                    | 0 ~ 15%                                            | do 75kW<br>od 90kW                  | 2.0[%]<br>1.0[%] | X | O | O | X | O | X |  |
| M2-28 | 0h1C1C | M2-Stall Lev      |                                                                                                | 30 ~ 150[%]                                        |                                     | 150[%]           | X | O | O | X | O | X |  |
| M2-29 | 0h1C1D | M2-ETH 1min       |                                                                                                | 100 ~ 200[%]                                       |                                     | 150[%]           | X | O | O | X | O | X |  |
| M2-30 | 0h1C1E | M2-ETH Cont       |                                                                                                | 50 ~ 150[%]                                        |                                     | 100[%]           | X | O | O | X | O | X |  |
| M2-40 | 0h1C28 | M2-LoadSpd Gain   | Skala dla przeliczania obrotów silnika na obroty obciążenia gdy używamy przekładni, pasów itp. | 0 ~ 6000[%]                                        |                                     | 100[%]           | O | O | O | O | X | X |  |
| M2-41 | 0h1C29 | M2-Load Spd Scale | Wartość po przecinku dla przeliczania prędkości                                                | 0 x1<br>1 x0.1<br>2 x0.01<br>3 x0.001<br>4 x0.0001 |                                     | x1               | O | O | O | O | O | O |  |
| M2-42 | 0h1C2A | M2-Load Spd Unit  | Wybór jednostki wyświetlanej przy przeliczaniu prędkości silnika na prędkość obciążenia        | 0 rpm<br>1 mpm                                     | obroty na minutę<br>metry na minutę | rpm              | O | O | O | O | O | O |  |



Historia błędów - Trip Mode (TRP-Last x)

| Kod    | Nazwa na ekranie |                                                                  | Nastawa |     | Nastawa fabrycz. |
|--------|------------------|------------------------------------------------------------------|---------|-----|------------------|
| TRP-00 | Trip Name (x)    | Nazwa awarii                                                     | -       |     | -                |
| TRP-01 | Output Freq      | Częstotliwość pracy                                              | -       |     | -                |
| TRP-02 | Output Current   | Prąd wyjściowy                                                   | -       |     | -                |
| TRP-03 | Inverter State   | Status pracy (                                                   | -       |     | -                |
| TRP-04 | DCLink Voltage   | Napięcie szyny DC                                                | -       |     | -                |
| TRP-05 | Temperature      | Temperatura wewnętrzna przemiennika                              | -       |     | -                |
| TRP-06 | DI State         | Status wejść cyfrowych                                           | -       |     | 00000000         |
| TRP-07 | DO State         | Status wyjść cyfrowych                                           | -       |     | 000              |
| TRP-08 | Trip On Time     | Czas jaki upłynął od zasilenia przemiennika do wystąpienia błędu | -       |     | 0/00/00 00:00    |
| TRP-09 | Trip Run Time    | Czas jaki upłynął od podania sygnału start do wystąpienia błędu  | -       |     | 0/00/00 00:00    |
| TRP-10 | Trip Delete      | Kasowanie historii awarii                                        | 0       | No  | No               |
|        |                  |                                                                  | 1       | Yes |                  |

## Config Mode (CNF)

| Kod    | Nazwa na ekranie         |                                                          | Nastawa |                | Nastawa fabrycz.                                                      |                |
|--------|--------------------------|----------------------------------------------------------|---------|----------------|-----------------------------------------------------------------------|----------------|
| CNF-00 | Trip Name (x)            |                                                          | 0 ~ 99  |                | 1                                                                     |                |
| CNF-01 | Language Sel             |                                                          | English |                | English                                                               |                |
| CNF-02 | LCD Contrast             | Kontrast wyświetlacza LCD na klawiaturze                 | -       |                | -                                                                     |                |
| CNF-10 | Inv S/W Ver              | Wersja oprogramowania przemiennika                       | -       |                | 1.xx                                                                  |                |
| CNF-11 | Keypad S/W Ver           | Wersja oprogramowania klawiatury                         | -       |                | 1.xx                                                                  |                |
| CNF-12 | KPD Title Ver            | Wersja klawiatury LCD                                    | -       |                | 1.xx                                                                  |                |
| CNF-20 | AnyTime Para<br>Note 35) | Wielkość wyświetlana zawsze na górze ekranu wyświetlacza | 0       | Frequency      | Częstotliwość wyjściowa (w czasie zatrzymania – częstotliwość zadana) | Frequency      |
| CNF-21 | Monitor Line-1           | Wybór wielkości wyświetlanej na klawiaturze w linii 1    | 1       | Speed          | Prędkość obrotowa silnika                                             | Frequency      |
| CNF-22 | Monitor Line-2           | Wybór wielkości wyświetlanej na klawiaturze w linii 2    | 2       | Output Current | Prąd wyjściowy                                                        | Output Current |
| CNF-23 | Monitor Line-3           | Wybór wielkości wyświetlanej na klawiaturze w linii 3    | 3       | Output Voltage | Napięcie wyjściowe                                                    | Output Voltage |
|        |                          |                                                          | 4       | Output Power   | Moc wyjściowa w kW                                                    |                |
|        |                          |                                                          | 5       | Whour Counter  | Energia pobierana przez przemiennik w Wh                              |                |

|  |  |  |    |                 |                                                                  |
|--|--|--|----|-----------------|------------------------------------------------------------------|
|  |  |  | 6  | DC Link Voltage | Napięcie szyny DC                                                |
|  |  |  | 7  | DI State        | Status wejść cyfrowych przemiennika (od prawej P1, P2 .... P11)  |
|  |  |  | 8  | DO State        | Status wyjść cyfrowych przemiennika (od prawej Rel 1, Rel 2, Q1) |
|  |  |  | 9  | V1 Monitor[V]   | Wartość napięcie podana na analogowe wejście napięciowe V1 w [V] |
|  |  |  | 10 | V1 Monitor[%]   | Wartość napięcie podana na analogowe wejście napięciowe V1 w [%] |
|  |  |  | 11 | I1 Monitor[mA]  | Wartość prądu podana na analogowe wejście prądowe I1 w [mA]      |
|  |  |  | 12 | I1 Monitor[%]   | Wartość prądu podana na analogowe wejście prądowe I1 w [%]       |
|  |  |  | 13 | V2 Monitor[V]   | Wartość napięcie podana na analogowe wejście napięciowe V2 w [V] |

|    |                |                                                                    |
|----|----------------|--------------------------------------------------------------------|
| 14 | V2 Monitor[%]  | Wartość napięcie podana na analogowe wejście napięciowe V2 w [%]   |
| 15 | I2 Monitor[mA] | Wartość prądu podana na analogowe wejście prądowe I2 w [mA]        |
| 16 | I2 Monitor[%]  | Wartość prądu podana na analogowe wejście prądowe I2 w [%]         |
| 17 | PID Output     | Wartość wyjściowa regulatora PID                                   |
| 18 | PID Ref Value  | Wartość zadana dla regulatora PID (praca ze sprzężeniem zwrotnym)  |
| 19 | PID Fdb Value  | Wartość zwrotna dla regulatora PID (praca ze sprzężeniem zwrotnym) |
| 20 | Torque         | Wartość zadana dla sterowania momentowego                          |
| 21 | Torque Limit   | Wartość ograniczenia momentu                                       |
| 22 | Trq Bias Ref   | Wartość dodana (offset) do wartości zadanej momentu                |

|        |                |                                                           |         |             |                                                                                             |      |
|--------|----------------|-----------------------------------------------------------|---------|-------------|---------------------------------------------------------------------------------------------|------|
|        |                |                                                           | 23      | Speed Limit | Wartość ograniczenia prędkości dla sterowania prędkościowego                                |      |
|        |                |                                                           | 24      | Load Speed  | Wartość prędkości przeliczona na jednostki wybrane przez użytkownika w par. ADV-61 i ADV-63 |      |
| CNF-24 | Mon Mode Init  | Powrót do ustawienia fabrycznego parametrów monitorowania | 0       | No          |                                                                                             | No   |
|        |                |                                                           | 1       | Yes         |                                                                                             |      |
| CNF-30 | Option-1 Type  | Karta opcyjna zainstalowana w slotach 1-3 w przemienniku  | 0       | None        |                                                                                             | None |
| CNF-31 | Option-2 Type  |                                                           | 1       | PLC         |                                                                                             |      |
| CNF-32 | Option-3 Type  |                                                           | 2       | Profibus    |                                                                                             | None |
|        |                |                                                           | 3       | Ext I/O     |                                                                                             |      |
|        |                | 4                                                         | Encoder |             |                                                                                             |      |
| CNF-40 | Parameter Init | Powrót do ustawień fabrycznych                            | 0       | No          |                                                                                             |      |
|        |                |                                                           | 1       | All Grp     | Wszystkie grupy                                                                             |      |
|        |                |                                                           | 2       | DRV Grp     | Grupa DRV                                                                                   |      |
|        |                |                                                           | 3       | BAS Grp     | Grupa BAS                                                                                   |      |
|        |                |                                                           | 4       | ADV Grp     | Grupa ADV                                                                                   |      |
|        |                |                                                           | 5       | CON Grp     | Grupa CON                                                                                   |      |
|        |                |                                                           | 6       | IN Grp      | Grupa IN                                                                                    |      |
|        |                |                                                           | 7       | OUT Grp     | Grupa OUT                                                                                   |      |
|        |                |                                                           | 8       | COM Grp     | Grupa COM                                                                                   |      |
|        |                |                                                           | 9       | APP Grp     | Grupa APP                                                                                   |      |
|        |                |                                                           | 10      | AUT Grp     | Grupa AUT                                                                                   |      |
|        |                |                                                           | 11      | APO Grp     | Grupa APO                                                                                   |      |
|        |                |                                                           | 12      | PRT Grp     | Grupa PRT                                                                                   |      |
| 13     | M2 Grp         | Grupa M2                                                  |         |             |                                                                                             |      |

|        |                 |                                                                |   |                 |                                            |          |
|--------|-----------------|----------------------------------------------------------------|---|-----------------|--------------------------------------------|----------|
| CNF-41 | Changed Para    | Wybór wyświetlania tylko zmienionych parametrów w przemienniku | 0 | View All        | Widok wszystkich                           | View All |
|        |                 |                                                                | 1 | View Changed    | Tylko odkryte                              |          |
| CNF-42 | Multi Key Sel   | Wybór pracy przycisku wielofunkcyjnego (Multi Function)        | 0 | None            | Brak funkcji                               | None     |
|        |                 |                                                                | 1 | JOG             | Prędkość nadrzędna JOG                     |          |
|        |                 |                                                                | 2 | Local/Remote    | Wybór pracy: sterowanie lokalne/zdalne     |          |
|        |                 |                                                                | 3 | UserGrp Sel Key | Przejdźcie do grupy parametrów użytkownika |          |
| CNF-43 | Macro Select    | Wybór aplikacji której parametry są widoczne w grupie Macro    | 0 | None            |                                            | No       |
|        |                 |                                                                | 1 | Draw App        | Funkcja naciagu                            |          |
|        |                 |                                                                | 2 | Traverse        | Funkcja trawersowania                      |          |
| CNF-44 | Erase All trip  | Kasowanie historii błędów w przemienniku                       | 0 |                 | No                                         | No       |
|        |                 |                                                                | 1 |                 | Yes                                        |          |
| CNF-45 | UserGrp AllDel  | Kasowanie wszystkich parametrów z grupy użytkownika USR        | 0 |                 | No                                         | No       |
|        |                 |                                                                | 1 |                 | Yes                                        |          |
| CNF-46 | Parameter Read  | Kopiowanie parametrów z przemiennika do klawiatury             | 0 |                 | No                                         | No       |
|        |                 |                                                                | 1 |                 | Yes                                        |          |
| CNF-47 | Parameter Write | Kopiowanie parametrów z klawiatury do przemiennika             | 0 |                 | No                                         | No       |
|        |                 |                                                                | 1 |                 | Yes                                        |          |

|        |                |                                                                     |                |     |           |
|--------|----------------|---------------------------------------------------------------------|----------------|-----|-----------|
| CNF-48 | Parameter Save | Zapisywanie parametrów z pamięci RAM na stałe                       | 0              | No  | No        |
|        |                |                                                                     | 1              | Yes |           |
| CNF-50 | View Lock Set  | Aktywacja ukrywania parametrów                                      | 0 ~ 9999       |     | Un-locked |
| CNF-51 | View Lock Pw   | Hasło do ukrywania parametrów                                       | 0 ~ 9999       |     | Password  |
| CNF-52 | Key Lock Set   | Aktywacja zabezpieczenia przed zmianą parametrów                    | 0 ~ 9999       |     | Un-locked |
| CNF-53 | Key Lock Pw    | Hasło do zabezpieczenia przed zmianą parametrów                     | 0 ~ 9999       |     | Password  |
| CNF-60 | Add Title Del  | Uaktualnianie wersji oprogramowania dla klawiatury                  | 0              | No  | No        |
|        |                |                                                                     | 1              | Yes |           |
| CNF-61 | Easy start On  | Wybór funkcji Easy Start po ponownym podaniu zasilania przemiennika | 0              | No  | No        |
|        |                |                                                                     | 1              | Yes |           |
| CNF-62 | WHCount Reset  | Resetowanie licznika Wh                                             | 0              | No  | No        |
|        |                |                                                                     | 1              | Yes |           |
| CNF-70 | On-time        | Czas pracy przemiennika od momentu zasilania                        | mm/dd/yy hh:mm |     | -         |
| CNF-71 | Run-time       | Czas pracy przemiennika od momentu podania sygnału start            | mm/dd/yy hh:mm |     | -         |

|        |                |                                                             |                |     |    |
|--------|----------------|-------------------------------------------------------------|----------------|-----|----|
| CNF-72 | Time Reset     | Resetowanie czasów pracy                                    | 0              | No  | No |
|        |                |                                                             | 1              | Yes |    |
| CNF-74 | Fan Time       | Czas pracy wentylatora chłodzącego przemiennik              | mm/dd/yy hh:mm |     | -  |
| CNF-75 | Fan Time Reset | Resetowanie czasu pracy wentylatora chłodzącego przemiennik | 0              | No  | No |
|        |                |                                                             | 1              | Yes |    |

Note 35) Pozycje 7 i 8 nie występują w pozycji Anytime Mode



U&M --> MC1

| Kod    | Nazwa na ekranie |                                                                                           | Nastawa       | Nastawa fabrycz. |       |
|--------|------------------|-------------------------------------------------------------------------------------------|---------------|------------------|-------|
| MC1-00 | Jump Code        |                                                                                           | 0 ~ 99        | 1                |       |
| MC1-01 | Acc Time         | Czas przyspieszania                                                                       | 0 ~ 600s      | do 75kW          | 20[s] |
|        |                  |                                                                                           |               | od 90kW          | 60[s] |
| MC1-02 | Dec Time         | Czas hamowania                                                                            | 0 ~ 600s      | do 75kW          | 30[s] |
|        |                  |                                                                                           |               | od 90kW          | 90[s] |
| MC1-03 | Cmd Source       | Wybór rodzaju sterowania Start/Stop                                                       | 0 ~ 5         | 1: Fx/Rx-1       |       |
| MC1-04 | Freq Ref Scr     | Wybór sposobu sterowania częstotliwością                                                  | 0 ~ 9         | 2: V1            |       |
| MC1-05 | Control Mode     | Wybór trybu sterowania przemiennika                                                       | 0 ~ 5         | 0: V/f           |       |
| MC1-06 | Aux Ref Src      | Wybór drugiego dodatkowego sposobu sterowania częstotliwością                             | 0 ~ 4         | 2: I1            |       |
| MC1-07 | Aux Calc Type    | Wybór wzoru zadawania sterowania dokładnego przy drugim sposobie regulacji częstotliwości | 0 ~ 7         | 0                |       |
| MC1-08 | Aux Ref gain     | Wzmocnienie dla dodatkowego sygnału regulacji częstotliwości                              | -200 ~ 200[%] | 100[%]           |       |
| MC1-09 | V1 Polarity      | Polaryzacja sterowania sygnału napięciowego V1 0-10V lub -10 ~10V                         | 0 ~ 1         | 0: Unipolar      |       |
| MC1-10 | V1 Filter        | Stała filtrowania sygnału analogowego napięciowego V1                                     | 0 ~ 10000[ms] | 10[ms]           |       |
| MC1-11 | V1 Volt x1       | Skalowanie sygnału napięciowego V1 wartość dla początku charakterystyki x1                | 0 ~ 10[V]     | 0[V]             |       |
| MC1-12 | V1 Perc y1       | Wartość procentowa częstotliwości max. Odpowiadająca napięciu z par, IN-08                | 0 ~ 100[%]    | 0[%]             |       |

|        |                 |                                                                                                      |               |         |
|--------|-----------------|------------------------------------------------------------------------------------------------------|---------------|---------|
| MC1-13 | V1 Volt x2      | Skalowanie sygnału napięciowego V1 wartość dla końca charakterystyki x2                              | 0 ~ 10[V]     | 10[V]   |
| MC1-14 | V1 Perc y2      | Wartość procentowa częstotliwości max. Odpowiadająca napięciu z par, IN-10                           | 0 ~ 100[%]    | 100[%]  |
| MC1-15 | V1(-) Volt x1'  | Skalowanie sygnału napięciowego V1 wartość dla początku charakterystyki x1 (przy sterowaniu -10~10V) | -10 ~ [V]     | 0[V]    |
| MC1-16 | V1(-) Perc y1'  | Wartość procentowa częstotliwości max. Odpowiadająca napięciu z par, IN-08 (przy sterowaniu -10~10V) | -100 ~ [%]    | 0[%]    |
| MC1-17 | V1(-) Volt x2'  | Skalowanie sygnału napięciowego V1 wartość dla końca charakterystyki x12 (przy sterowaniu -10~10V)   | -10 ~ [V]     | -10[V]  |
| MC1-18 | V1(-) Perc y2'  | Wartość procentowa częstotliwości max. Odpowiadająca napięciu z par, IN-10 (przy sterowaniu -10~10V) | -100 ~ [%]    | -100[%] |
| MC1-19 | V1 Inverting    | Odwrocenie charakterystyki sterowania sygnałem napięciowym V1 10~10V                                 | 0 ~ 1         | 0: No   |
| MC1-20 | I1 Monitor [mA] | Aktualna wartość napięcia sygnału analogowego prądowego podanego na wejście I1                       | 0 ~ 20[mA]    | 0[mA]   |
| MC1-21 | I1 Polarity     |                                                                                                      | 0 ~ 1         | 0       |
| MC1-22 | I1 Filter       | Stała filtrowania sygnału analogowego prądowego I1                                                   | 0 ~ 10000[ms] | 10[ms]  |
| MC1-23 | I1 Curr x1      | Skalowanie sygnału prądowego I1 wartość dla początku charakterystyki x1                              | 0 ~ 20[mA]    | 0[mA]   |
| MC1-24 | I1 Perc y1      | Wartość procentowa częstotliwości max. Odpowiadająca napięciu z par, IN-23                           | 0 ~ 100[%]    | 0[%]    |
| MC1-25 | I1 Curr x2      | Skalowanie sygnału prądowego I1 wartość dla końca charakterystyki x2                                 | 4 ~ 20[mA]    | 20[mA]  |
| MC1-26 | I1 Perc y2      | Wartość procentowa częstotliwości max. Odpowiadająca napięciu z par, IN-25                           | 0 ~ 100[%]    | 100[%]  |
| MC1-27 | I1 Curr x1'     | Skalowanie sygnału prądowego I1 wartość dla początku charakterystyki x1                              | -20 ~ 0[mA]   | 0[mA]   |
| MC1-28 | I1 Perc y1'     | Wartość procentowa częstotliwości max. Odpowiadająca napięciu z par, IN-27                           | -100 ~ 0[%]   | 0[%]    |

|        |              |                                                                            |             |         |
|--------|--------------|----------------------------------------------------------------------------|-------------|---------|
| MC1-29 | I1 Curr x2'  | Skalowanie sygnału prądowego I1 wartość dla końca charakterystyki x2       | -20 ~ 0[mA] | -20[mA] |
| MC1-30 | I1 Perc y2'  | Wartość procentowa częstotliwości max. Odpowiadająca napięciu z par, IN-28 | -100 ~ 0[%] | -100[%] |
| MC1-31 | I1 Inverting | Odwrocenie charakterystyki sterowania sygnałem prądowym I1 4~20mA          | 0 ~ 1       | 0: No   |
| MC1-32 | P1 Define    | Definiowanie funkcji wejścia cyfrowego P1                                  | 0 ~ 48      | 0: FX   |
| MC1-33 | P2 Define    | Definiowanie funkcji wejścia cyfrowego P2                                  | 0 ~ 48      | 1: RX   |
| MC1-34 | P3 Define    | Definiowanie funkcji wejścia cyfrowego P3                                  | 0 ~ 48      | 5: BX   |

U&M --> MC2

| Kod    | Nazwa na ekranie |                                                        | Nastawa   | Nastawa fabrycz. |       |
|--------|------------------|--------------------------------------------------------|-----------|------------------|-------|
| MC2-00 | Jump Code        |                                                        | 0 ~ 99    | 1                |       |
| MC2-01 | Acc Time         | Czas przyspieszania                                    | 0 ~ 600s  | do 75kW          | 20[s] |
|        |                  |                                                        |           | od 90kW          | 60[s] |
| MC2-02 | Dec Time         | Czas hamowania                                         | 0 ~ 600s  | do 75kW          | 30[s] |
|        |                  |                                                        |           | od 90kW          | 90[s] |
| MC2-03 | Cmd Source       | Wybór rodzaju sterowania Start/Stop                    | 0 ~ 5     | 1: Fx/Rx-1       |       |
| MC2-04 | Freq Ref Scr     | Wybór sposobu sterowania częstotliwością               | 0 ~ 9     | 2: V1            |       |
| MC2-05 | Control Mode     | Wybór trybu sterowania przemiennika                    | 0 ~ 5     | 0: V/f           |       |
| MC2-06 | App Mode         | Wybór aplikacji przemiennika                           | 0 ~ 4     | 1: Traverse      |       |
| MC2-07 | Trv Amplit %     | Rozmiar operacji trawersowej                           | 0 ~ 20[%] | 0[%]             |       |
| MC2-08 | Trv Scramb %     | Rozmiar częstotliwości skoku przy trawersowaniu        | 0 ~ 50[%] | 0[%]             |       |
| MC2-09 | Trv Acc Time     | Czas przyspieszania dla operacji trawersowania         | 0 ~ 600s  | 2[s]             |       |
| MC2-10 | Trv Dec Time     | Czas hamowania dla operacji trawersowania              | 0 ~ 600s  | 3[s]             |       |
| MC2-11 | Trv Offset Hi    | Wartość podniesienia częstotliwości przy trawersowaniu | 0 ~ 20[%] | 0[%]             |       |

|        |               |                                                     |           |         |
|--------|---------------|-----------------------------------------------------|-----------|---------|
| MC2-12 | Trv Offset Lo | Wartość obniżenia częstotliwości przy trawersowaniu | 0 ~ 20[%] | 0[%]    |
| MC2-13 | P1 Define     | Definiowanie funkcji wejścia cyfrowego P1           | 0 ~ 48    | 0: FX   |
| MC2-14 | P2 Define     | Definiowanie funkcji wejścia cyfrowego P2           | 0 ~ 48    | 1: RX   |
| MC2-15 | P3 Define     | Definiowanie funkcji wejścia cyfrowego P3           | 0 ~ 48    | 5: BX   |
| MC2-16 | P4 Define     | Definiowanie funkcji wejścia cyfrowego P4           | 0 ~ 48    | 27: Trv |
| MC2-17 | P5 Define     | Definiowanie funkcji wejścia cyfrowego P5           | 0 ~ 48    | 28: Trv |

**DEKLARACJA ZGODNOŚCI Z NORMAMI UNII EUROPEJSKIEJ**

**Nazwa producenta:** LS Industrial Systems Co., Ltd.  
**Adres producenta:** LS Tower, Hogye-dong, Dongan-gu  
Anyang-si, Gyeonggi-do 1026-6  
Korea  
**Reprezentant:** **ANIRO** Grupa Handlowa Sp. z o.o.  
ul. Bolesława Chrobrego 64  
Toruń, Polska

Niniejszym zaświadczamy, że wyrób:

**Nazwa wyrobu:** Przemiennek częstotliwości LS  
**Numer wyrobu:** Starvert seria iS7

Został zaprojektowany i wyprodukowany zgodnie z następującymi standardami:

2006/95/EC

2004/108/EC


bazujących na normach:

EN 61800-3: 2004

EN 50178: 1997

Na podstawie wewnętrznie wykonanych pomiarów oraz kontroli jakości stwierdzono, że wyrób spełnia wymagania bieżących zaleceń oraz odpowiednich standardów.

Chonan, Chungnam,  
Korea

 2002/11/26  
(Signature/Date)

**Mr. Jin Goo Song / General Manager**  
(Full name / Position)

Przeziennik częstotliwości serii iS7 spełnia następujące normy:

**EN 50178 (1997) “Electronic equipment for use in power installations”.**

- **EN 61800-3 (2004) “Adjustable speed electrical power drive systems. Part 3: EMC product standard including specific methods”**
- **EN 55011/A2 (2003) “Industrial, scientific and medical (ISM) radio-frequency equipment. Radio disturbances characteristics. Limits and methods of measurement”**
- **EN61000-4-2/A2 (2001) “Electromagnetic compatibility (EMC). Part 4: Testing and measurement techniques. Section 2: Electrostatic discharge immunity test.**
- **EN61000-4-3/A2 (2004) “Electromagnetic compatibility (EMC). Part 4: Testing and measurement techniques. Section 3: Radiated, radiofrequency, electromagnetic field immunity test.**
- **EN61000-4-4/A2 (2002) “Electromagnetic compatibility (EMC). Part 4: Testing and measurement techniques. Section 4: Electrical fast transients / burst immunity test.**
- **EN61000-4-5/A1 (2001) “Electromagnetic compatibility (EMC). Part 4: Testing and measurement techniques. Section 5: Surge immunity test.**
- **EN61000-4-6/A1 (2001) “Electromagnetic compatibility (EMC). Part 4: Testing and measurement techniques. Section 6: Immunity to conducted disturbances, induced by radio-frequency fields.**
- **CEI/TR 61000-2-1(1990)  
“Electromagnetic compatibility (EMC). Part 2: Environment. Environment description for low-frequency conducted disturbances and signalling in public low voltages supply systems”**
- **EN 61000-2-2 (2003) “Electromagnetic compatibility (EMC). Part 2: Environment. Compatibility level for low-frequency conducted disturbances and signalling in public low voltages supply systems”**
- **EN 61000-2-4 (1997) “Electromagnetic compatibility (EMC). Part 2: Environment. Compatibility level in industrial plants for low-frequency conducted disturbances”**
- **EN60146-1-1/A1 (1998) “Semiconductor convertors. General requirements and line commutated convertors. Part 1-1: Specifications of basic requirements”**

# KONTAKT



---

Sprzedaż, Naprawa, Serwis falowników LG serii IE5; IC5; IG5A; IP5A; IS5; IS7; IG5; IH

---

---

Websystem Engineering - Energoelektronika LG/LS Industrial

Aleja Jana Pawła II 46 A 26-700 Zwoleń

Kontakt telefoniczny: tel.+48(048) 383-01-44; fax +48(048) 685-60-95; [info@ppp.pl](mailto:info@ppp.pl)

Kontakt bezpośredni w sprawie falowników: tel. mobil. 0.602.878.747

---