

Przemienniki częstotliwości

Altivar 12

Altivar 312

Altistart 01

Intuicyjna komunikacja
ze wszystkimi aplikacjami



Przemiennik częstotliwości **ATV 12**
o mocy od 0,18 kW do 2,2 kW



Przemiennik częstotliwości **ATV 312**
o mocy od 0,18 kW do 15 kW

■ Przegląd oferty	strona 4
■ Prezentacja	strona 6
■ Charakterystyki	strona 8
■ Referencje	strona 12
■ Wymiary i zalecenia montażowe	strona 16
■ Schematy	strona 20
■ Połączenia do samodzielnego montażu	strona 22
■ Funkcje	strona 24

Altivar 12

Strony 3 do 35

Altivar 312

Strony 36 do 104

Altistart 01

Strony 105 do 131

Przeмиenniki częstotliwości dla silników asynchronicznych i synchronicznych

Typ maszyny

Maszyny proste

Pompy i wentylatory (budynki (HVAC)) (1)



Zakres mocy dla 50...60 Hz (kW) zasilania sieciowego

Jednofazowe 100...120 V (kW)
Jednofazowe 200...240 V (kW)
Trzyfazowe 200...230 V (kW)
Trzyfazowe 200...240 V (kW)
Trzyfazowe 380...480 V (kW)
Trzyfazowe 380...500 V (kW)
Trzyfazowe 525...600 V (kW)
Trzyfazowe 500...690 V (kW)

0.18...4
0.18...0.75
0.18...2.2
–
0.18...4
–
–
–
–
–
–

0.18...15
–
0.18...2.2
–
0.18...15
–
0.37...15
0.75...15
–

0.75...75
–
–
–
0.75...30
0.75...75
–
–
–

Napęd

Częstotliwość wyjściowa	
Typ kontroli	Silnik asynchroniczny
	Silnik synchroniczny
Moment przejściowy	

0.5...400 Hz
Standardowy (napięciowo/częstotliwościowy)
Zaawansowany (kontrola wektorowa)
Pompy/wentylatory (Kn ² charakterystyka kwadratowa)
–
150...170% momentu znamionowego silnika

0.5...500 Hz
Standardowy (napięciowo/częstotliwościowy)
Zaawansowany (kontrola wektorowa)
–
170...200% momentu znamionowego silnika

0.5...200 Hz
Kontrola wektorowa, napięciowo/częstotliwościowa (2 punktowa), oszczędność energii
–
110% momentu znamionowego silnika

Funkcje

Ilość funkcji
Ilość prędkości zadanych
Ilość we/Wy
Wejścia analogowe
Wejścia cyfrowe
Wyjścia analogowe
Wyjścia cyfrowe
Wyjścia przekaźnikowe

40
8
1
4
1
1
1

50
16
3
6
1
–
2

50
7
2
3
1
–
2

Komunikacja

Wbudowane
Możliwe jako opcja

Modbus
–

Modbus i CANopen
Ethernet TCP/IP, Device Net, Fipio, Profibus DP

Modbus
LONWORKS, METASYS N2, APOGEE FLN, BACnet

Karty opcjonalne (możliwe jako opcja)

–

Standardy i certyfikaty

IEC/EN 61800-5-1, IEC/EN 61800-3 (środowisko 1 i 2, kategorie C1 do C3)
CE, UL, CSA, C-Tick, NOM, GOST
EN 55011: Grupa 1, klasa A i klasa B z kartą opcjonalną, CE, UL, CSA, C-Tick, NOM

Referencje

ATV 12	ATV 312	ATV 21
---------------	----------------	---------------

Strony

3-35	36-104	
------	--------	--

(1) Ogrzewanie Wentylacja Klimatyzacja

**Pompy i wentylatory
(przemysł)**



Maszyny kompleksowe



0.37...800
–
0.37...5.5
–
0.75...90
0.75...630
–
–
2.2...800

0.5...500 Hz w całym zakresie mocy
0.5...1000 Hz do 37 kW przy 200...240 V ~ i 380...480 V ~
Sterowanie wektorem pola z i bez czujnika w otwartej pętli sprężenia, charakterystyka u/f (2 lub 5 punktowa), algorytm oszczędności energii

Kontrola wektorowa bez sprzężenia zwrotnego prędkości
120...130% momentu znamionowego silnika przez 60 sekund

> 100
8
2...4
6...20
1...3
0...8
2...4

Modbus i CANopen
Modbus TCP, Fipio, Modbus/Uni-Telway, Modbus Plus, EtherNet/IP, DeviceNet, PROFIBUS DP, PROFIBUS DP V1, INTERBUS S, CC-Link, LonWORKS, METASYS N2, APOGEE FLN, BACnet

Karta dodatkowych We/Wy, programowalna „Karta PLC”, karty pompowe

IEC/EN 61800-5-1, IEC/EN 61800-3 (środowisko 1 i 2, C1 do C3), IEC/EN 61000-4-2/4-3/4-4/5/4-6/4-11, CE, UL, CSA, DNV, C-Tick, NOM, GOST

ATV 61

0.37...630
–
0.37...5.5
–
0.37...75
0.75...500
–
–
1.5...630

1...500 Hz w całym zakresie mocy
1...1600 Hz do 37 kW przy 200...240 V ~ i 380...480 V ~
Sterowanie wektorem pola z i bez czujnika w otwartej i zamkniętej pętli sprężenia, charakterystyka u/f (2 lub 5 punktowa), system ENA

Kontrola wektorowa z lub bez sprzężenia zwrotnego prędkości
220% momentu znamionowego silnika przez 2 sekundy
170% przez 60 sekund

> 150
16
2...4
6...20
1...3
0...8
2...4

Modbus TCP, Fipio, Modbus/Uni-Telway, Modbus Plus, EtherNet/IP, DeviceNet, PROFIBUS DP, PROFIBUS DP V1, INTERBUS S, CC-Link

Karty enkoderowe: inkrementalne, resolver, SinCos, SinCos Hiperface®, EnDat® lub SSI, karta dodatkowych We/Wy, programowalna „Karta PLC”, karta suwnicowa

ATV 71

PF539700



ATV 12 bariery kontrolne i dojazdowe

Prezentacja

Altivar 12 jest przeмиennikiem częstotliwości do trójfazowych asynchronicznych silników o mocach od 0,18 kW do 4 kW.

Altivar 12 jest łatwy do zainstalowania i uruchomienia „Plug and Play”. Cały proces projektowania Altivara 12 miał za zadanie otrzymania niezawodnego i prostego w użyciu przeмиennika częstotliwości. Jest, to idealne rozwiązanie przeznaczone dla producentów maszyn i instalatorów.

Przykłady rozwiązań zastosowanych w przeмиenniku Altivar 12:

- Ustawienia fabryczne umożliwiające uruchomienie bez potrzeby konfiguracji
- Multi-loader umożliwiający skonfigurowanie napędu bez potrzeby wyjmowania go z opakowania
- Skrócony czas montażu dzięki oznaczeniom na zaciskach faldownika
- Alternatywna opcja dostawy umożliwiająca otrzymywanie kilkunastu przeмиenników w jednej paczce (1). Możliwość załadowania konfiguracji do każdego z napędów bez potrzeby wyciągania ich z paczki.

Zastosowanie

Zastosowanie do prostych maszyn przemysłowych

- Transport poziomy (małe taśmociągi, itd.)
- Maszyny pakujące (proste etykieciarki, workownice, itd.)
- Aplikacje pompowe (pompy ssące, pompy odśrodkowe, pompy obiegowe, stacje pompowe, itd.) (▲)
- Maszyny wyposażone w wentylatory (wyciągi do powietrza i dymu, maszyny do folii z tworzywa sztucznego, piece, bojler, pralki, itd.)

Zastosowanie do maszyn komercyjnych

- Manipulatory (bariery uliczne, ruchome billboardy reklamowe)
- - Maszyny rehabilitacyjne i rekreacyjne (łóżka rehabilitacyjne, urządzenia do hydromasażu, bieżnie do biegania, itd.)
- - Maszyny spożywcze (młyny, zgniatarki, mikser, itd.)

Inne zastosowania

- Przemysł spożywczy (fermy, szklarnie, itd.)
- Pozostałe aplikacje (urządzenia ruchome lub wymagające kontroli obrotów)
- Alternatywa dla aplikacji stosujących standardowe rozwiązania:
 - Silniki dwubiegowe, silniki prądu stałego, napęd mechaniczny, itd.
 - Silniki jednofazowe do pomp i wentylatorów sterowanych mechanicznie;

Funkcje

Dodatkowo do standardowych funkcji, w które wyposażone są napędy tej klasy, Altivar 12 posiada:

- Zmiana kontroli pomiędzy terminalem, a kontrolą lokalną
- - Zróżnicowany typ kontroli: standardowy, zawansowany, pompy/wentylatory
- - Skok częstotliwości
- - Prędkości zadane
- - Regulator PID
- - Rampa S, rampa U, przełączanie rampy
- - Zatrzymanie wybiegiem, szybkie zatrzymanie
- - Tryb manualny JOG
- - Konfigurowalne We/Wy logiczne i analogowe
- - Zabezpieczenie przeciążeniowe
- - Możliwość monitorowania stanu We/Wy na wyświetlaczu altivara 12
- - Konfiguracja sposobu wyświetlania parametrów napędu
- - Historia błędów

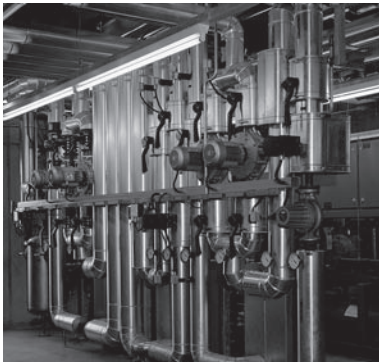
(1) Zależne od modelu (patrz 12)

PF538870



ATV 12 kontrola obrotów miksera

PF062317



ATV 12 sterowanie stacji pompowej (▲)

▲ Dostępne
1 połowa 2010

Charakterystyki:
strony 8 do 12

Referencje:
strony 12 do 16

Wymiary:
strony 16 do 20

Schematy:
strony 20 do 22

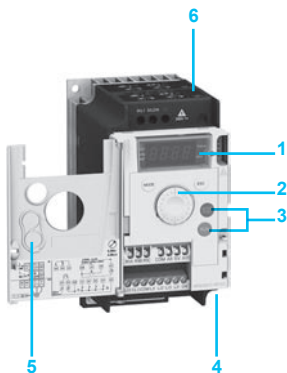
Funkcje:
strony 24 do 35



Napęd z radiatorem
ATV 12H075M2



Napęd na płycie bazowej
ATV 12P075M2



ATV 12H075M2 z otwartym panelem przednim



Narzędzie konfiguracyjne „Multi-loader”



Terminal z zamkniętą przesłoną



Terminal z otwartą przesłoną: dostęp do przycisków RUN, FWD/REV i STOP

Oferta

Altivar 12 jest produkowany w zakresie mocy od 0.18 do 4kW z trzema zakresami zasilania w dwóch wersjach:

- Napęd z radiatorem do normalnego środowiska i obudowy z wentylatorem:
 - 100...120 V jednofazowe, 0.18 kW do 0.75 kW (ATV 12H●●●F1)
 - 200...240 V jednofazowe, 0.18 kW do 2.2 kW (ATV 12H●●●M2)
 - 200...240 V trzyfazowe, 0.18 kW do 4 kW (ATV 12H●●●M3)
- Napęd na płycie bazowej do montażu na obudowie maszyny; powierzchnia obudowy powinna umożliwiać odprowadzanie ciepła:
 - 100...120 V jednofazowe, 0.18 kW do 0.37 kW (ATV 12H018F1, P037F1)
 - 200...240 V jednofazowe, 0.18 kW do 0.75 kW (ATV 12H018M2, P●●●M2)
 - 200...240 V trzyfazowe, 0.18 kW do 4 kW (ATV 12H018M3, P●●●M3)

Uwaga: Napięcie wyjściowe Altivara 12 wynosi 200...240V trzyfazowe w zależności od zasilania sieciowego.

Altivar 12 posiada w standardzie złącze RJ45 do komunikacji Modbus umieszczone na spodzie napędu 4.

Altivar 12 spełnia międzynarodowe standardy IEC/EN 61800-5-1 i IEC/EN 61800-3, posiada certyfikaty UL, CSA, C-Ticks, NOM, GOST i został zaprojektowany zgodnie z dyrektywą o ochronie środowiska (RoHS, WEEE) i Europejskiej dyrektywie umożliwiającej uzyskanie znaku CE).

Kompatybilność elektromagnetyczna (EMC)

Zastosowanie filtra EMC klasy C1 i łatwy montaż ATV 12●●●●M2 umożliwiło otrzymanie znaku CE.

Filtr EMC może być odłączony przy pomocy wewnętrznego przełącznika 6.

ATV 12●●●●F1 i ATV 12●●●●M3 są zaprojektowane bez filtra EMC. Filtr jest dostępny jako opcja i mogą być zamontowane w celu redukcji poziomu zakłóceń elektromagnetycznych (patrz strona 14).

Akcesoria zewnętrzne i opcje

Akcesoria zewnętrzne i opcje mogą być użyte z przeмиennikiem ATV12.

- Zestaw płyty EMC, płyta do bezpośredniego montażu na 35mm szynie, itd.
- Jednostka hamowania połączona z rezystorem hamowania, dławiki silnikowe, dodatkowe filtry wejściowe EMC, itd.

Narzędzie konfiguracyjne

Interfejs Człowiek-Maszyna (HMI)

Wyświetlacz 4 cyfrowy 1 może być użyty do wyświetlania stanu i błędów napędu, umożliwia także modyfikacje i podgląd parametrów 2.

Przycisk RUN i STOP 3 są dostępne po zdjęciu zaślepki 5 z panelu przedniego.

Narzędzia „Simple Loader” i „Multi-Loader”

Narzędzie „Simple Loader” umożliwia zduplikowanie konfiguracji z zasilanego napędu na następny zasilony napęd.

Narzędzie „Multi-Loader” umożliwia kopiowanie konfiguracji z komputera PC lub napędu i wgrania do następnego napędu bez potrzeby zasilania przeмиennika.


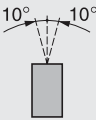
Oprogramowanie SoMove

Oprogramowanie SoMove służy do konfiguracji, ustawień, serwisu i diagnostyki (funkcja oscyloskopu) przeмиennika częstotliwości Altivar 12. Umożliwia także personalizację menu wyświetlacza. Możliwe jest połączenie bezpośrednio oraz za pomocą komunikacji bezprzewodowej Bluetooth.

Terminal

Opcjonalnie Altivar 12 może być podłączony do terminala umieszczonego na obudowie ze stopniem ochrony IP 54 lub 65. Maksymalna temperatura pracy wynosi 50°C. Terminal daje dostęp do tych samych funkcji, co interfejs Człowiek-Maszyna (HMI).

Środowisko

Zgodność z normami		Przeмиenniki Altivar 12 zostały zaprojektowane zgodnie z najsurowszymi międzynarodowymi standardami i zaleceniami dotyczącymi elektrycznych urządzeń sterowania przemysłowego (IEC, EN), a w szczególności: IEC/EN 61800-5-1 (niskie napięcie), IEC/EN 61800-3 (odporności na zakłócenia EMC i emisji zaburzeń EMC przewodzonych i promieniowanych).	
Odporność EMC		IEC/EN 61800-3, Środowisko 1 i 2 (Wymagania EMC i specjalne metody testowania) IEC/EN 61000-4-2 poziom 3 (odporność na wyładowania elektrostatyczne) IEC/EN 61000-4-3 poziom 3 (promieniowanie, częstotliwości radiowe, odporność na pole elektromagnetyczne) IEC/EN 61000-4-4 poziom 4 (stany nieustalone) IEC/EN 61000-4-5 poziom 3 (odporność na udary) IEC/EN 61000-4-6 poziom 3 (odporność na zakłócenia spowodowane przez fale radiowe) IEC/EN 61000-4-11 (odporność na spadki napięcia, krótkie zakłócenia i zmiany napięcia)	
Emisje EMC przez przeмиennik	ATV 12●●●●F1 ATV 12H018M3 ATV 12●037M3...●U22M3	Z dodatkowym filtrem EMC: ■ IEC/EN 61800-3, środowisko 1 (sieć publiczna) ograniczony rozdział energii □ Kategoria C1, przy 2, 4, 8, 12 i 16 kHz dla ekranowanego przewodu silnika o długości ≤ 5m □ Kategoria C2, od 2 do 16 kHz dla ekranowanego przewodu silnika o długości ≤ 20m ■ IEC/EN 61800-3, środowisko 2 (sieć przemysłowa): □ Kategoria C3, od 2 do 16 kHz dla ekranowanego przewodu silnika o długości ≤ 20m	
	ATV 12●●●●M2	■ IEC/EN 61800-3, środowisko 1 (sieć publiczna) ograniczony rozdział energii □ Kategoria C1, przy 2, 4, 8, 12 i 16 kHz dla ekranowanego przewodu silnika o długości ≤ 5m □ Kategoria C2: ATV 12H018M2...●075M2, od 2 do 12 kHz dla ekranowanego przewodu silnika o długości ≤ 5m i przy 2, 4, 16 kHz dla ekranowanego przewodu silnika o długości ≤ 10m □ Kategoria C2: ATV 12HU15M2...HU22M2, od 4 do 12 kHz dla ekranowanego przewodu silnika o długości ≤ 5m i przy 2, 4, 8, 12 i 16 kHz dla ekranowanego przewodu silnika o długości ≤ 10m Z dodatkowym filtrem EMC: ■ IEC/EN 61800-3, środowisko 1 (sieć publiczna) ograniczony rozdział energii □ Kategoria C1, przy 2, 4, 8, 12 i 16 kHz dla ekranowanego przewodu silnika o długości ≤ 20m □ Kategoria C2, od 2 do 16 kHz dla ekranowanego przewodu silnika o długości ≤ 50m ■ IEC/EN 61800-3, środowisko 2 (sieć przemysłowa): □ Kategoria C3, od 2 do 16 kHz dla ekranowanego przewodu silnika o długości ≤ 50m	
Znakowanie CE		Przeмиenniki noszące znak CE są zgodne z Dyrektywą europejską niskiego napięcia (2006/95/EC) i EMC (2004/108/EC)	
Certyfikacje produktu		UL, CSA, NOM, GOST i C-Tick	
Stopień ochrony		IP 20	
Odporność na drgania	Przeмиennik nie zamocowany na szynie 	Zgodnie z IEC/EN 60068-2-6: □ amplituda 1,5 mm od 3 do 13 Hz □ 1 gn od 13 do 200 Hz	
Odporność na udary mechaniczne		15 gn dla 11 ms zgodnie z IEC/EN 60068-2-27	
Maksymalne zanieczyszczenie otoczenia Definicja izolacji		Stopień 2 zgodnie z IEC/EN 61800-5-1	
Warunki środowiskowe Użytkowania		IEC 60721-3-3 klasy 3C3 i 3S2	
Wilgotność względna		% 5...95 bez kondensacji i ściekania wody, zgodnie z IEC 60068-2-3	
Zewnętrzna temperatura powietrza Dookoła urządzenia	Praca	ATV 12H018F1, H037F1 ATV 12H018M2...H075M2 ATV 12H018M3...H075M3 ATV 12P●●●●●	°C - 10...+ 40 bez przewymiarowania (1) Do + 60, po zdjęciu osłony ochronnej ze ścianki górnej (1) i przewymiarowaniem prądu o 2.2% na każdy dodatkowy stopień (2)
		ATV 12H075F1 ATV 12HU15M2, HU22M2 ATV 12HU15M3...HU40M3	°C - 10...+ 50 bez przewymiarowania Do + 60, po zdjęciu osłony ochronnej ze ścianki górnej (1) i przewymiarowaniem prądu o 2.2% na każdy dodatkowy stopień (2)
	Przechowywanie	ATV 12●●●●●●	°C - 25...+ 70
Maksymalna wysokość pracy	ATV 12●●●●●●	m	1000 bez przewymiarowania
	ATV 12●●●●●F1 ATV 12●●●●●M2	m	Do 2000 dla sieci jednofazowych z przewymiarowaniem prądu o 1% na każde dodatkowe 100m
	ATV 12●●●●●M3	m	Do 3000 dla sieci jednofazowych z przewymiarowaniem prądu o 1% na każde dodatkowe 100m
Pozycja pracy Maksymalny kąt w stosunku do pionu			

(1) Możliwe sposoby montażu, strona 16-19

(2) Krzywe doboru są dostępne w „Podręczniku użytkownika” dostępnym na stronie www.schneider-electric.pl.

Charakterystyki przemiennika		
Zakres częstotliwości wyjściowej	Hz	0.5...400
Konfigurowalna częstotliwość przełączania	kHz	Znamionowa częstotliwość przełączania: 4kHz bez przewymiarowania w pracy ciągłej Możliwość konfiguracji od 2 do 16 kHz w trakcie pracy przemiennika Powyżej 4 kHz dla pracy ciągłej, należy przewymiarować prąd przemiennika: <ul style="list-style-type: none"> ■ 10% dla 8 kHz ■ 20% dla 12 kHz ■ 30% dla 16 kHz Powyżej 4 kHz przemiennik automatycznie zredukuje częstotliwość przełączania w przypadku przekroczenia dopuszczalnej temperatury. Krzywe doboru są dostępne w „Podręczniku użytkownika” dostępnym na stronie www.schneider-electric.com .
Zakres prędkości		1...20
Moment chwilowy		150...170% momentu znamionowego w zależności od mocy napędu i typu silnika
Moment hamujący		<ul style="list-style-type: none"> ■ do 70% momentu znamionowego bez rezystora hamowania ■ do 150% momentu znamionowego z modułem hamowania (opcjonalne) przy dużym momencie bezwładności
Maksymalny prąd chwilowy		150% znamionowego prądu przemiennika przez 60s
Typy kontroli silnika		<ul style="list-style-type: none"> ■ Standardowy (napięciowo/częstotliwościowy) ■ Zaawansowany (kontrola wektorowa) ■ Pompy/wentylatory (Kn² charakterystyka kwadratowa)

Charakterystyki elektryczne			
Zasilanie	Napięcie	V	100 - 15% do 120 + 10% jednofazowe dla ATV 12●●●●F1 200 - 15% do 240 + 10% jednofazowe dla ATV 12●●●●M2 200 - 15% do 240 + 10% trójfazowe dla ATV 12●●●●M3
	Częstotliwość	Hz	50...60 ± 5%
	Isc (prąd zwarciovowy)	A	≤ 1000 (Isc w punkcie połączenia) dla zasilania jednofazowego ≤ 5000 (Isc w punkcie połączenia) dla zasilania trójfazowego
Napięcie zasilania i wyjściowe	ATV 12●●●●F1 ATV 12●●●●M2 ATV 12●●●●M3	Zasilanie przemiennika	
		Napięcie wyjściowe przemiennika do silnika	
Maksymalna długość przewodów silnikowych	Przewód ekranowany	m	50
	Przewód nieekranowany	m	100
Poziom hałas	ATV 12H018F1, H037F1 ATV 12H018M2...H075M2 ATV 12H018M3...H075M3 ATV 12P●●●●●	dBA	0
	ATV 12H075F1 ATV 12HU15M2, HU22M2	dBA	45
	ATV 12HU15M3...HU40M3	dBA	50
Izolacja elektryczna			Izolacja elektryczna pomiędzy modułem zasilania, a modułem kontrolnym (wejścia, wyjścia, zasilanie)

Charakterystyki połączeń (zaciski przemiennika do zasilania sieciowego, zaciski silnika i modułu hamującego)			
Zaciski przemiennika		R/L1, S/L2/N, T/L3, U/T1, V/T2, W/T3, PA/+, PC/-	
Maksymalny przekrój przewodów i moment zaciskania	ATV 12H018F1, H037F1 ATV 12H018M2...H075M2 ATV 12H018M3...H075M3 ATV 12P037F1 ATV 12P037M2...P075M2 ATV 12P037M3, P075M3		3.5 mm ² (AWG 12) 0.8 Nm
	ATV 12H075F1 ATV 12HU15M2, HU22M2 ATV 12HU15M3...HU40M3 ATV 12PU15M3...PU40M3		5.5 mm ² (AWG 10) 1.2 Nm

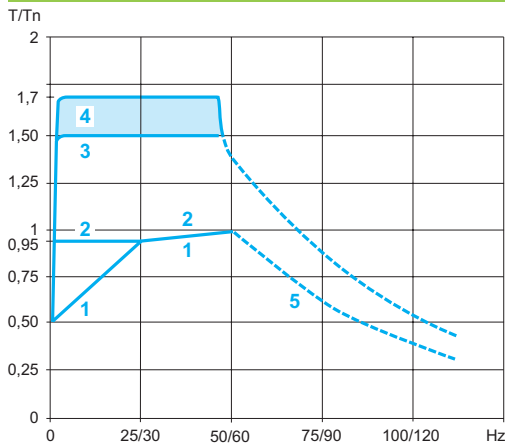
Charakterystyki elektryczne (moduł kontrolny)

Dostępne zasilanie wewnętrzne		Zabezpieczone zwarcio i przeciążeniowe: <ul style="list-style-type: none"> ■ jedno zasilanie 5 V \pm (± 5%) dla potencjometru zadającego (2.2 do 10 kΩ), maksymalny prąd 10 mA ■ jedno zasilanie 24 V \pm (-15%/+20%) dla wejść sterujących, maksymalny prąd 100 mA
Wejście analogowe	AI1	1 konfigurowane wejście analogowe napięciowe lub prądowe: <ul style="list-style-type: none"> ■ Wejście analogowe napięciowe: 0...5 V \pm (tylko zasilanie wewnętrzne) lub 0...10 V \pm, impedancja 30 kΩ ■ Wejście analogowe prądowe: X-Y mA z możliwością programowania X i Y od 0 - 20 mA, impedancja 250 Ω Czas próbkowania: < 10 ms Rozdzielczość: 10 bitów Dokładność: \pm 1% przy 25°C Liniowość: \pm 0.3% maksymalnej wartości Ustawienia fabryczne: jako wejście napięciowe
Wyjście analogowe	AO1	1 konfigurowane wyjście analogowe napięciowe lub prądowe: <ul style="list-style-type: none"> ■ Wyjście analogowe napięciowe: 0...10 V \pm, minimalna impedancja obciążenia 470 Ω ■ Wyjście analogowe prądowe: 0 to 20 mA, maksymalna impedancja obciążenia 800 Ω Czas odświeżania: < 10 ms Rozdzielczość: 8 bitów Dokładność: \pm 1% przy 25°C
Wyjścia przekaźnikowe	R1A, R1B, R1C	1 zabezpieczone wyjście przekaźnikowe, N/O i N/C z punktem wspólnym Minimalna zdolność przełączania: 5 mA dla 24 V \pm Maksymalna zdolność przełączania: <ul style="list-style-type: none"> ■ Przy obciążeniu rezystancyjnym ($\cos \varphi = 1$ i L/R = 0 ms): 3 A dla 250 V \sim lub 4 A dla 30 V \pm ■ Przy obciążeniu indukcyjnym ($\cos \varphi = 0.4$ i L/R = 7 ms): 2 A dla 250 V \sim lub 30 V \pm
LI wejścia cyfrowe	LI1...LI4	4 konfigurowalne wejścia cyfrowe, kompatybilne z PLC poziom 1, standard IEC/EN61131-2 24 V \pm wewnętrzne lub 24 V \pm zewnętrzne zasilanie (min. 18V, maks. 30V) Czas próbkowania: < 20 ms Tolerancja czasu próbkowania: \pm 1 ms Ustawienia fabryczne z 2-przewodową kontrolą <ul style="list-style-type: none"> ■ LI1: naprzód ■ LI2...LI4: nie skonfigurowane Jest możliwe wielokrotne przypisanie, czyli zmieszanie kilku funkcji na jednym wejściu (np. LI1 przypisane do funkcji naprzód i do prędkości zadanej 2, LI3 przypisane do funkcji wstecz i do prędkości zadanej 3) Impedancja 3.5 k Ω
	Logika pozytywna	Ustawienia fabryczne Stan 0 jeśli < 5 V, stan 1 jeśli > 11 V
	Logika negatywna	Konfigurowalne za pomocą oprogramowania Stan 0 jeśli >16V lub wejście nie podłączone, stan 1 jeśli <10V
Wyjście cyfrowe	LO1	Jedno 24 V \pm wyjście otwarty kolektor, konfigurowalne jako logika pozytywna lub logika negatywna, kompatybilne z poziomem 1 PLC, standard IEC/EN 61131-2 Maksymalne napięcie: 30 V Liniowość: \pm 1% Maksymalny prąd: 10mA (100mA z zewnętrznym zasilaniem) Impedancja: 1 k Ω Czas odświeżania: < 20 ms Logika: <ul style="list-style-type: none"> ■ 24 V \pm logika pozytywna ■ 0 V logika negatywna
Maksymalny przekrój przewodu We/Wy i moment mocowania		1.5 mm ² (AWG 14) 0.5 Nm
Rampy przyspieszenia i hamowania		Profile ramp: <ul style="list-style-type: none"> ■ Liniowa od 1 do 999,9 s ■ Rampa S ■ Rampa U Automatyczna adaptacja czasu rampy zwalniania, jeśli jest przekroczona zdolność hamowania. Możliwe zatrzymanie tej adaptacji (z użyciem modułu hamowania).
Hamowanie awaryjne		Za pomocą prądu stałego: automatycznie, gdy tylko częstotliwość wyjściowa spadnie do < 0,2 Hz, okres nastawiany od 0,1 do 30 s lub ciągle, prąd nastawiany od 0 do 1,2 In
Zabezpieczenia przemiennika		Zabezpieczenie termiczne przeciw przegrzaniu Zabezpieczenie przed skutkami zwarc między fazami wyjściowymi Zabezpieczenie nadprądowe między fazami wyjściowymi a ziemią Obwód bezpieczeństwa podnapięciowy i nadnapięciowy zasilania liniowego Funkcja wykrywania zaniku fazy w zasilaniu liniowym, przy zasilaniu trójfazowym
Zabezpieczenia silnika		Zabezpieczenie termiczne zintegrowane w przemienniku ciągle obliczające I ² t
Rozdzielczość częstotliwości		Wyświetlacz: 0.1Hz Wejścia analogowe: konwerter A/C 10-bitowy
Stała czasowa do zmiany wartości zadanej	ms	20 \pm 1 ms

Charakterystyka portów komunikacyjnych

Protokół		Modbus
Struktura	Konektor	1 RJ45 konektor
Interfejs fizyczny		2-przewodowy RS 485
Typ transmisji		RTU
Prędkość transmisji		Konfigurowalna poprzez interfejs HMI, wyświetlacz lub oprogramowanie SoMove: 4800bps, 9600bps lub 38400 bps
Liczba urządzeń		Maksymalnie 31
Polaryzacja		Bez impedancji polaryzacji. Musi być zagwarantowana przez system (np. w master PLC)
Adresowanie		1 do 247, konfigurowalne przez interfejs człowiek-maszyna, wyświetlacz lub oprogramowanie SoMove
Funkcje	Profil	Oparte na IEC 618000-7-301 (profil CiA 402)
Wymiana danych		Czytanie rejestrów (03) maksymalnie 29 słów Zapisywanie pojedynczych rejestrów (06) maksymalnie 29 słów Zapisywanie kilku rejestrów (16) maksymalnie 27 słów Czytanie/Zapisanie kilku rejestrów (23) maksymalnie 4/4 słów Czytanie identyfikacji urządzenia (43)
Monitorowanie komunikacji		Może być wstrzymane. Czas odpytania może być ustawiony pomiędzy 0.1 i 30s
Diagnostyka	Przez interfejs Człowiek-maszyna lub wyświetlacz	Na wyświetlaczu

Charakterystyki momentowe (typowa charakterystyka)



Poniższe krzywe przedstawiają moment ciągły i chwilowy dla silników z chłodzeniem wymuszonym i własnym.

Jedyna różnica polega na zdolności silnika do dostarczenia wysokiego ciągłego momentu dla prędkości mniejszych niż połowa prędkości znamionowej.

- 1 Silnik z chłodzeniem własnym: ciągły moment użyteczny (1)
- 2 Silnik z chłodzeniem wymuszonym: ciągły moment użyteczny
- 3 Chwilowe przeciążenie do 60s
- 4 Chwilowe przeciążenie do 2s
- 5 Moment przy prędkości ponad znamionowej przy stałej mocy (2)

(1) Dla mocy ≤ 250 W, przewymiarowanie wynosi 20% zamiast 50% dla niskich częstotliwości
(2) Częstotliwość znamionowa i maksymalna wyjściowa mogą być konfigurowane od 0.5 do 400 Hz. Maksymalna prędkość mechaniczna silnika musi być sprawdzona u producenta.

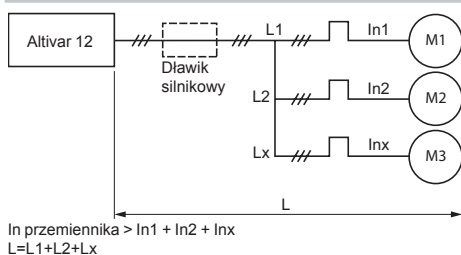
Zastosowania specjalne

Zastosowanie z silnikiem o mocy innej niż znamionowa moc przemiennika

Urządzenie może zasilac każdy silnik, który ma moc znamionową mniejszą niż ta do, której jest przeznaczone, przy założeniu, że minimalna wartość prądu jest zgodna z: $I_{th}=0.2 \times I_n$ przemiennika.

Dla silników o mocach nieznacznie większych niż moc przemiennika, należy sprawdzić czy prąd pobierany nie przewyższa ciągłego prądu wyjściowego przemiennika.

Połączenie równoległe silników



Prąd znamionowy przemiennika powinien być większy lub równy sumie prądów wszystkich dołączonych silników. W tym przypadku należy obwód każdego silnika wyposażyć w zabezpieczenie termiczne wykorzystujące przekładniki termistorowe lub zabezpieczenie nadprądowe przeciążeniowe.

Zastosowanie dławików silnikowych (1) jest zalecany w następujących przypadkach:

- Jeśli trzy lub więcej silników jest połączonych równolegle
- Jeśli długość przewodów silnikowych (L), łącznie z L1, L2, Lx jest dłuższa niż dozwolona maksymalna długość przewodów silnikowych (2)

(1) Referencje na stronie 15

(2) Maksymalne długości przewodów silnikowych patrz strona 8

Łączenie silnika na wyjściu przemiennika

Łączenie jest możliwe przy odblokowanym przemienniku.

Przeмиenniki częstotliwości

Altivar 12

Przeмиenniki z radiatorem, przeмиenniki na płycie bazowej



ATV 12H018M2



ATV 12H075M2



ATV 12HU40M3



ATV 12PU22M3



ATV 12HU15M2TQ (8)

Przeмиenniki z radiatorem

Silnik		Zasilanie sieciowe				Altivar 12			Referencja	Waga (2)
Moc na tabliczce znamionowej (1)	HP	Maks. Prąd liniowy (3)	Moc pozorna	Maks. spodziewany liniowy Isc	Maks. ciągły prąd wyjściowy (In) (1)		Moc rozproszona przy maks. obciążeniu (In) (1)	W	kg	
					przy U ₁	przy U ₂				
kW	HP	A	A	kVA	kA	A	A	W		
Zasilanie jednofazowe: 100...120 V 50/60 Hz (4)										
0.18	0.25	6	5	1	1	1.4	2.1	18	ATV 12H018F1 (5)	0.700
0.37	0.5	11.4	9.3	1.9	1	2.4	3.6	29	ATV 12H037F1	0.800
0.75	1	18.9	15.7	3.3	1	4.2	6.3	48	ATV 12H075F1	1.300

Zasilanie jednofazowe: 200...240 V 50/60 Hz (4) (6)										
0.18	0.25	3.4	2.8	1.2	1	1.4	2.1	18	ATV 12H018M2 (5) (7)	0.700
0.37	0.55	5.9	4.9	2	1	2.4	3.6	27	ATV 12H037M2 (7)	0.700
0.55	0.75	8	6.7	2.8	1	3.5	5.3	34	ATV 12H055M2 (7)	0.800
0.75	1	10.2	8.5	3.5	1	4.2	6.3	44	ATV 12H075M2 (7)	0.800
1.5	2	17.8	14.9	6.2	1	7.5	11.2	72	ATV 12HU15M2 (8)	1.400
2.2	3	24	20.2	8.4	1	10	15	93	ATV 12HU22M2 (8)	1.400

Zasilanie trzyczasowe: 200...240 V 50/60 Hz (4)										
0.18	0.25	2	1.7	0.7	5	1.4	2.1	16	ATV 12H018M3 (5)	0.700
0.37	0.55	3.6	3	1.2	5	2.4	3.6	24	ATV 12H037M3	0.800
0.75	1	6.3	5.3	2.2	5	4.2	6.3	41	ATV 12H075M3	0.800
1.5	2	11.1	9.3	3.9	5	7.5	11.2	73	ATV 12HU15M3	1.200
2.2	3	14.9	12.5	5	5	10	15	85	ATV 12HU22M3	1.200
3	-	19	15.9	6.6	5	12.2	18.3	94	ATV 12HU30M3	2.000
4	5	23.8	19.9	8.3	5	16.7	25	128	ATV 12HU40M3	2.000

Przeмиenniki na płycie bazowej

Zasilanie jednofazowe: 100...120 V 50/60 Hz (4)										
0.18	0.25	6	5	1	1	1.4	2.1	18	ATV 12H018F1 (5)	0.700
-	-	11.4	9.3	1.9	1	2.4	3.6	29	ATV 12P037F1 (9)	0.700

Zasilanie jednofazowe: 200...240 V 50/60 Hz (4) (6)										
0.18	0.25	3.4	2.8	1.2	1	1.4	2.1	18	ATV 12H018M2 (5) (7)	0.700
-	-	5.9	4.9	2	1	2.4	3.6	27	ATV 12P037M2 (9)	0.700
-	-	8	6.7	2.8	1	3.5	5.3	34	ATV 12P055M2 (9)	0.700
-	-	10.2	8.5	3.5	1	4.2	6.3	44	ATV 12P075M2 (9)	0.700

Zasilanie trzyczasowe										
0.18	0.25	2	1.7	0.7	5	1.4	2.1	16	ATV 12H018M3 (5)	0.700
-	-	3.6	3	1.2	5	2.4	3.6	24	ATV 12P037M3 (9)	0.700
-	-	6.3	5.3	2.2	5	4.2	6.3	41	ATV 12P075M3 (9)	0.700
-	-	11.1	9.3	3.9	5	7.5	11.2	73	ATV 12PU15M3 (9)	1.000
-	-	14.9	12.5	5	5	10	15	85	ATV 12PU22M3 (9)	1.000
-	-	19	15.9	6.6	5	12.2	18.3	94	ATV 12PU30M3 (9)	1.600
-	-	23.8	19.9	8.3	5	16.7	25	128	ATV 12PU40M3 (9)	1.600

(1) Wartości są podane dla znamionowej częstotliwości przełączania 4 kHz przy pracy ciągłej. Jeśli praca ciągła jest powyżej 4 kHz, prąd znamionowy przeмиennika powinien być przewymiarowany o 10% dla 8 kHz, 20% dla 12 kHz i 30% dla 16 kHz. Częstotliwość przełączania może być konfigurowalna pomiędzy 2 i 16 kHz dla całego zakresu przeмиennika. Powyżej 4 kHz przeмиennik automatycznie zredukuje częstotliwość przełączania w przypadku przekroczenia dopuszczalnej temperatury. Krzywe doboru są dostępne w „Podręczniku użytkownika” dostępnym na stronie www.schneider-electric.pl.

(2) Waga produktu bez opakowania

(3) typowa wartość dla mocy silnika i przewidywanego maksymalnego liniowego prądu zwarcowego I_{sc}.

(4) Min. (U₁) i maks. (U₂) napięcie zasilania: 100(U₁)...120V(U₂), 200(U₁)...240V(U₂).

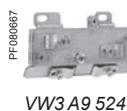
(5) Z powodu słabego odprowadzania ciepła, ATV 12H018●● jest dostarczany tylko w wersji z płytą bazową.

(6) Przeмиennik dostarczany z zintegrowanym filtrem EMC kategorii C1. filtr może być odłączony.

(7) Dostępny po 14 sztuk: dodaj TQ na końcu referencji. Np. ATV 12HU22M2 staje się ATV 12HU18M2TQ.

(8) Dostępny po 7 sztuk: dodaj TQ na końcu referencji. Np. ATV 12HU22M2 staje się ATV 12HU22M2TQ.

(9) Aby dobrać odpowiedni ATV 12P●●●●●, użyj instrukcji dla Altivara 12 w wersji z płytą bazową dostępną na stronie www.schneider-electric.pl.



Konfiguracja napędów w paczce za pomocą narzędzia Multi-Loader VW3 A8 121 + przewód VW3 A8 126

Akcesoria						
Opis	Do przeмиenników	Referencja	Waga kg			
Płyta montażowa do zamocowania na szynie 35mm	ATV 12H018F1, H037F1	VW3 A9 804	0.290			
	ATV 12H018M2...H075M2					
	ATV 12H018M3...H075M3					
	ATV 12H075F1	VW3 A9 805	0.385			
	ATV 12HU15M2, HU22M2					
	ATV 12HU15M3, HU22M3					
	ATV 12HU30M3, HU40M3	VW3 A9 806	0.410			
	Zestaw EMC			VW3 A9 523	0.170	
	Umożliwia on połączenie zgodne z normami EMC (patrz strona 21). Zestaw zawiera:					
■ Płytkę EMC	ATV 12H018F1, H037F1	VW3 A9 524	0.190			
■ Zaciski	ATV 12H018M2...H075M2					
■ Akcesoria do montażu	ATV 12H018M3...H075M3					
	ATV 12P037F1	VW3 A9 525	0.210			
	ATV 12P037M2...P075M2					
	ATV 12P018M3...P075M3					
	ATV 12H075F1	VW3 A9 525	0.210			
	ATV 12HU15M2, HU22M2					
	ATV 12HU15M3, HU22M3					
	ATV 12PU15M3, PU22M3					
	ATV 12HU30M3, HU40M3	VW3 A9 317	-			
	ATV 12PU30M3, PU40M3					
+15 V/+24 V konwerter napięcia	ATV 12●●●●●●	VW3 A9 317	-			
Podłączone bezpośrednio do terminala kontrolnego						

Narzędzie konfiguracyjne			
Opis	Do przeмиenników	Referencja	Waga kg
Oprogramowanie konfiguracyjne SoMove i akcesoria			
Oprogramowanie SoMove	ATV 12●●●●●●	-	-
Oprogramowanie służące do konfiguracji i diagnostyki Przeмиennika Altivar 12. SoMove jest dostępny na stronie www.schneider-electric.com lub na płycie DVD ROM VW3 A8 200			
Przewód USB/RJ45	ATV 12●●●●●●	TCSCMCNAM3M002P	-
Wyposażony w konektor USB i RJ45. Przeznaczony do połączenia PC z Altivarem 12. Długość: 2,5m			
Adapter Modus- Bluetooth®	ATV 12●●●●●●	VW3 A8 114	0.155
Przeznaczony do bezprzewodowego połączenia pomiędzy Altivarem 12 i PC. Zestaw zawiera:			
■ 1 Adapter Bluetooth z konektorem RJ45 (zasięg 10m, klasa 2)			
■ 1 x 0,1 m przewód z 2 konektorami RJ45, ... (1)			
Adapter USB-Bluetooth® dla PC	-	VW3 A8 115	0.200
Wymagane dla PC, które nie są wyposażone w odbiornik Bluetooth. Podłączany do portu USB w PC. Zasięg 10m (klasa 2)			
Narzędzia Simple Loader, Multi-loader i niezbędne przewody			
Narzędzie Simple Leader	ATV 12●●●●●●	VW3 A8 120	-
Przeznaczony do kopiowania konfiguracji z jednego przeмиennika do drugiego. Przeмиenniki muszą być zasilone. Narzędzie jest dostarczane z przewodem z 2 konektorami RJ45			
Narzędzie Multi-Loader 1	ATV 12●●●●●●	VW3 A8 121	-
Przeznaczone do kopiowania konfiguracji do PC lub przeмиennika. Przeмиenniki nie muszą być zasilone. Dostarczane w zestawie:			
■ 1 przewód z 2 konektorami RJ45			
■ 1 przewód z konektorem USB typ A i mini USB typ B			
■ 1 karta pamięci SD 2 GB			
■ 1 adapter RJ45 żeński/żeński			
■ 4 bateria 1.5V AA/LR6			
Multi-Loader przewód 2	ATV 12●●●●●●	VW3 A8 126	-
Do połączenia narzędzia Multi-Loader z Altivarem 12. Przewód z konektorem RJ45 po obydwu stronach.			
(1) Zawiera także inne komponenty służące do podłączenia urządzeń Schneider Electric.			



VW3 A1 006 z otwartą pokrywą:
Dostęp do przycisków RUN/
FWD/REV i STOP

Narzędzie konfiguracyjne (kontynuacja)

Opis	Do przeмиenników	Referencja	Waga kg
------	------------------	------------	---------

Oprogramowanie SoMobile do telefonów komórkowych (1)			
<p>Oprogramowanie SoMobile umożliwia podgląd parametrów przeмиennika za pomocą telefonu komórkowego wyposażonego w bezprzewodową komunikację Bluetooth. Wymagany jest adapter Modus-bluetooth VW3 A8 114 (patrz strona 14). Może być także użyte w celu zapamiętania konfiguracji, importowania lub eksportowania z PC. Oprogramowanie SoMobile jest dostępne na stronie www.schneider-electric.com.</p>	ATV 12●●●●●●	-	-

Wyświetlacz zdalny i przewody

Opis	Wartość	Średnia moc przy 40°C	Do przeмиenników	Referencja	Waga
	Ω	W			kg
Zdalny wyświetlacz Do zamocowania interfejsu HMI na drzwiach obudowy z IP 54 lub IP 65 wymagany jest także przewód VW3 A1 104 R●●	IP 54 stopień ochrony		ATV 12●●●●●●	VW3 A1 006	0.250
	IP 65 stopień ochrony		ATV 12●●●●●●	VW3 A1 007	0.275
Przewód do zdalnego wyświetlacza Jest wyposażony w 2 konektory RJ45. Do połączenia zdalnego wyświetlacza VW3 A1 006 lub VW3 A1 007 do Altivara 12.	Długość: 1 m		ATV 12●●●●●●	VW3 A1 104 R10	0.050
	Długość: 3 m		ATV 12●●●●●●	VW3 A1 104 R30	0.150

Moduł i rezystory hamowania

Opis	Wartość	Średnia moc przy 40°C	Do przeмиenników	Referencja	Waga
	Ω	W			kg
Moduł hamowania Do podłączenia do szyny DC. Potrzebuje przynajmniej jednego rezystora hamowania. Do montażu na szynie 35mm AM1 ED, musi być zamówiona oddzielnie (2).	-	-	ATV 12●●●●F1 ATV 12●●●●M2 ATV 12H018M3...HU22M3 ATV 12P037M3...PU22M3	VW3 A7 005	0.285
Rezystory hamowania Ochrona (IP 20) Jeśli zastosowany został rezystor inny niż zalecany należy zastosować zabezpieczenie termiczne.	100	58	ATV 12●●●●F1 (3) ATV 12H018M2...HU15M2 (3) ATV 12H018M3...HU15M3 (3) ATV 12P037M2...P075M2 (3) ATV 12P037M3...PU15M3 (3)	VW3 A7 701	1.580
	60	115	ATV 12HU22M2 (4) ATV 12HU22M3 (4) ATV 12PU22M3 (4)	VW3 A7 702	1.660
Rezystory hamowania Bez ochrony (IP 00) Jeśli zastosowany został rezystor inny niż zalecany należy zastosować zabezpieczenie termiczne.	100	32	ATV 12●●●●F1 (3) ATV 12H018M2...HU15M2 (3) ATV 12H018M3...HU15M3 (3) ATV 12P037M2...P075M2 (3) ATV 12P037M3...PU15M3 (3)	VW3 A7 723	0.605
	68	32	ATV 12HU22M2 (4) ATV 12HU22M3 (4) ATV 12PU22M3 (4)	VW3 A7 724	0.620

Dodatkowy filtr EMC

Opis	Do przeмиenników	Referencja	Waga kg
Dodatkowy filtr EMC Do zgodności z wymaganiami norm IEC/EN 61800-3, kategorii C1, C2 lub C3, w środowisku 1 (sieć publiczna lub 2 (sieć przemysłowa), w zależności od mocy przeмиennika. Sprawdź charakterystyki z „Emisją zakłóceń EMC” na 8 stronie dopuszczalnej długości przewodów ekranowanych zgodnie z normą IEC/EN 61800-3.	ATV 12H018F1...H037F1 ATV 12H018M2...H075M2 ATV 12P037F1 ATV 12P037M2...P075M2	VW3 A4 416	1.120
	ATV 12H075F1 ATV 12HU15M2, HU22M2 ATV 12PU15M2, PU22M2	VW3 A4 417	1.455
	ATV 12H018M3...H075M3 ATV 12P037M3...P075M3	VW3 A4 418	1.210
	ATV 12HU15M3, HU22M3 ATV 12PU15M3, PU22M3	VW3 A4 419	1.440

(1) Narzędzie SoMobile wymaga standardowego telefonu komórkowego; należy się skontaktować ze stroną www.schneider-electric.pl.
(2) Patrz strona www.schneider-electric.com.
(3) Minimalna wartość rezystora: 75 Ω.
(4) Minimalna wartość rezystora: 51 Ω.



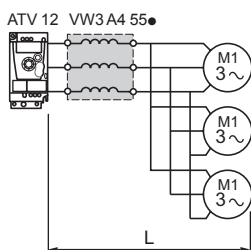
VW3 A7 701



VW3 A4 416



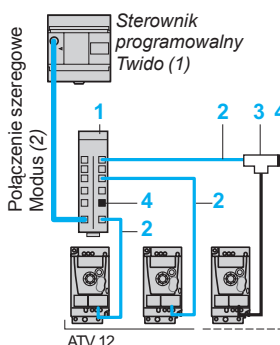
ATV 12H075M2 z zestawem EMC VW3 A9 523 montowanym na filtrze EMC VW3 A4 416



Dławiki silnikowe

Dławiki silnikowe

Opis	Prąd znamionowy A	Do przemienników	Referencja	Waga kg
Dławiki silnikowe Wymagania: ■ Przy połączeniu więcej niż 2 silników równolegle ■ Jeśli całkowita długość przewodów silnikowych (L) przekracza maksymalną dopuszczalną długość (patrz strona 8).	4	ATV 12H018F1, H037F1 ATV 12H018M2...H055M2 ATV 12H018M3, H037M3 ATV 12P037F1 ATV 12P037M2, P055M2 ATV 12P037M3	VW3 A4 551	1.880
	10	ATV 12H075F1 ATV 12H075M2, HU15M2 ATV 12H075M3, HU15M3 ATV 12P075M2 ATV 12P075M3, PU15M3	VW3 A4 552	3.700
	16	ATV 12HU22M2 ATV 12HU22M3, HU30M3 ATV 12PU22M3, PU30M3	VW3 A4 553	4.100
	30	ATV 12HU40M3 ATV 12PU40M3	VW3 A4 554	6.150



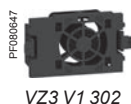
Przykład połączenia sieci Modbus za pomocą rozgąłęziacza i konektorów RJ45

Połączenie szeregowe Modbus

Opis	Numer	Długość m	Referencja	Waga kg
Połączenia za pomocą rozgąłęziaczy i konektorów RJ45				
Rozgąłęziacz Modbus Wyposażony w 10 konektorów RJ45	1	–	LU9 GC3	0.500
Przewód do komunikacji szeregowej Modbus Wyposażony w 2 konektory RJ45	2	0.3	VW3 A8 306 R03	0.025
		1	VW3 A8 306 R10	0.060
		3	VW3 A8 306 R30	0.130
Rozgąłęziacz T Modbus (z zintegrowanym przewodem)	3	0.3	VW3 A8 306 TF03	0.190
		1	VW3 A8 306 TF10	0.210
Rezystor terminujący (3) (4) Do konektorów RJ45	4	R = 120 Ω	VW3 A8 306 RC	0.010
		C = 1 nf		
	4	R = 150 Ω	VW3 A8 306 R	0.010

Dokumentacja

Opis	Do przemienników	Referencja	Waga kg
Zawartość oferty „Przemienniki częstotliwości” na DVD ROM Zawartość (5): ■ Dokumentacja techniczna (instrukcja programowania, instalacja manualna.) ■ Oprogramowanie SoMove, katalogi ■ Broszury	ATV 12●●●●●●	VW3 A8 200	0.100



VZ3 V1 302

Części zamienne

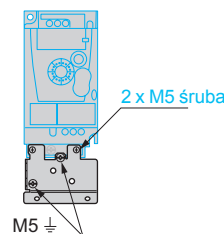
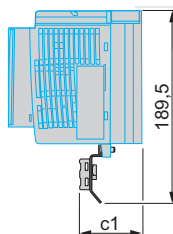
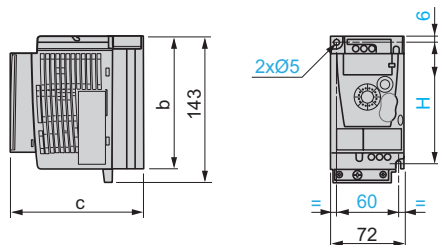
Opis	Do przemienników	Referencja	Waga kg
Wentylatory	ATV 12H075F1	VZ3 V1 301	0.160
	ATV 12HU15M2, HU22M2	VZ3 V1 302	0.150
	ATV 12HU15M3...HU40M3		

- (1) Patrz katalog sterownika programowalnego Twido.
 (2) Przewód zależy od typu kontrolera lub PLC.
 (3) Zamawiany po 2 sztuki.
 (4) Zależy od architektury sieci.
 (5) Zawartość DVD ROM jest także dostępna na stronie www.schneider-electric.pl

Przeмиenniki z radiatorem (1)

ATV 12H018F1, H037F1, ATV 12H018M2...H075M2, ATV 12H018M3...H075M3

Przeмиennik z zestawem EMC VW3 A9 523 (dostępne jako opcja)

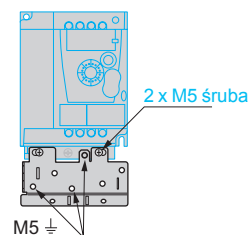
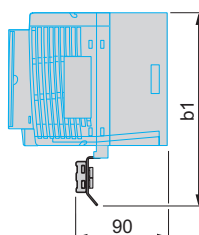
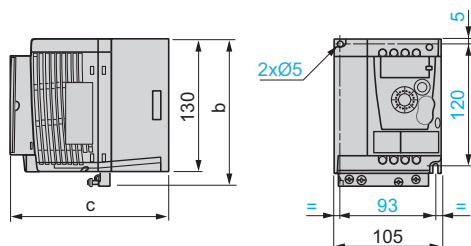


ATV 12	b	c	c1	H
H018F1 (1), H018M2 (1), H018M3 (1)	142	102.2	34	131
H037F1, H037M2, H037M3	130	121.2	53	120
H055M2, H075M2, H075M3	130	131.2	63	120

(1) Z powodu słabego odprowadzania ciepła, ATV 12H018●● są dostępne wyłącznie w wersji z płytą bazową. Możliwy jest także montaż konwencjonalny (przeмиennik z radiatorem) lub na obudowie maszyny (przeмиennik z płytą bazową).

ATV 12H075F1, ATV 12HU15M2, HU22M2, ATV 12HU15M3, HU22M3

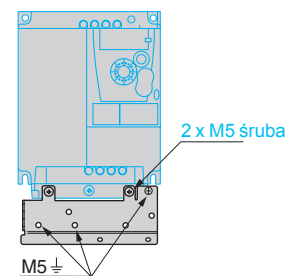
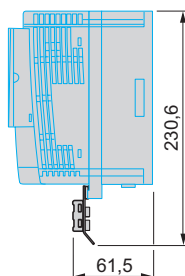
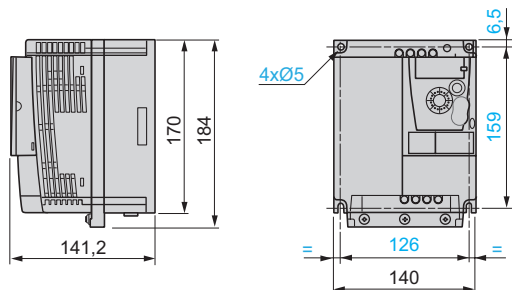
Przeмиennik z zestawem EMC VW3 A9 524 (dostępne jako opcja)



ATV 12	b	b1	c
H075F1, HU15M2, HU22M2	142	188.2	156.2
HU15M3, HU22M3	143	189.3	131.2

ATV 12HU30M3, HU40M3

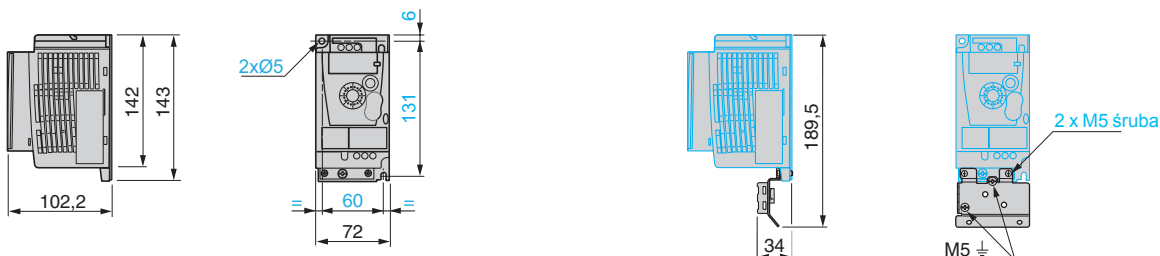
Przeмиennik z zestawem EMC VW3 A9 525 (dostępne jako opcja)



Przeмиenniki na płycie bazowej

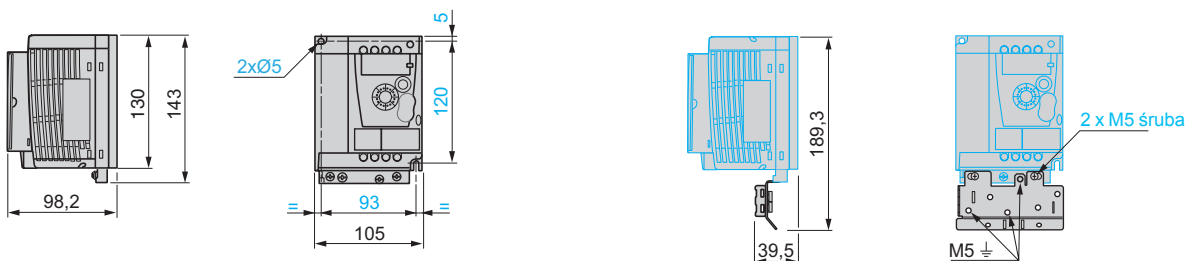
ATV 12P037F1, ATV 12P037M2...P075M2, ATV P037M3...P075M3

Przeмиennik z zestawem EMC VW3 A9 523 (dostępne jako opcja)



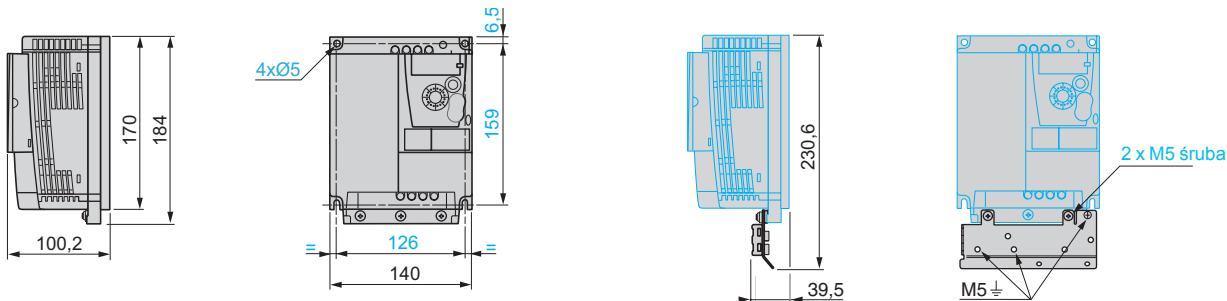
ATV 12PU15M3, PU22M3

Przeмиennik z zestawem EMC VW3 A9 524 (dostępne jako opcja)

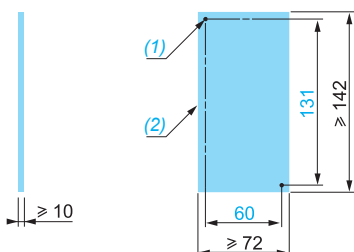


ATV 12PU30M3, PU40M3

Przeмиennik z zestawem EMC VW3 A9 525 (dostępne jako opcja)



Zalecenia montażowe dla montażu na obudowie maszyny (przeмиenniki ATV 12P●●●●)



Przykład obszaru chłodzenia dla ATV 12P037M2

(1) 2 x Ø M4 gwintowane otwory
(2) Minimalny obszar

Uwaga: Ogólne opisane zasady powinny być dostosowane do środowiska pracy. Patrz instrukcja dla Altivara 12 z płytą bazową dostępna na stronie www.schneider-electric.com

Przeмиenniki ATV 12P●●●● mogą być montowane na (lub w) stalowej lub aluminiowej obudowie, należy przestrzegać następujących zasad:

- Maksymalna temperatura otoczenia: 40°C
 - Montaż pionowy ± 10°
 - Przeмиennik powinien być montowany w centralnej części obudowy z możliwością odprowadzania ciepła.
 - Miejsce montażu powinno być gładkie (max 100 µm)
- Jeśli warunki pracy, są bliskie maksymalnym limitom (moc, cykl i temperatura) należy sprawdzić powyższe warunki i monitorować stan cieplny przeмиennika.

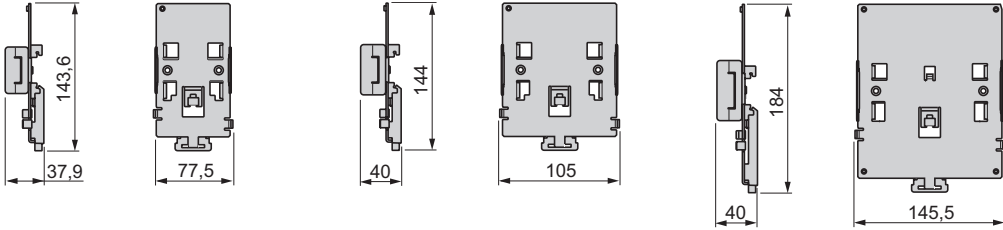
Akcesoria

Płyty montażowe do montażu na szynie 35mm

VW3 A9 804

VW3 A9 805

VW3 A9 806



Opcje

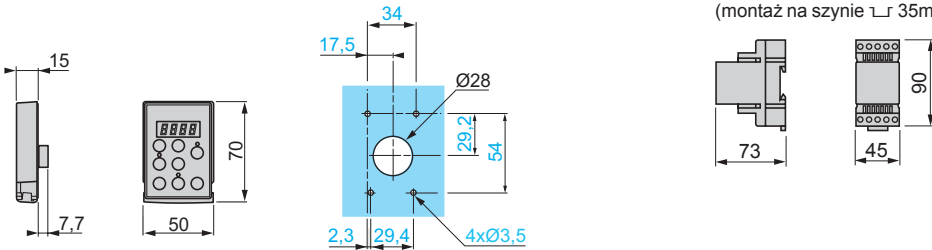
Zdalny wyświetlacz

VW3 A1 006

Moduł hamowania

VW3 A7 005

(montaż na szynie 35mm)



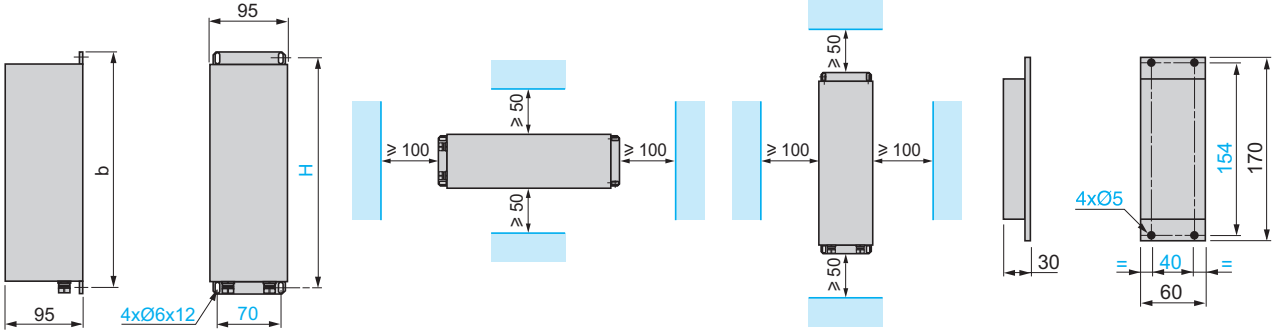
Rezystory hamowania

VW3 A7 701, 702

VW3 A7 723, 724

(2 wolne przewody 0,5m)

Zalecenia montażowe



VW3	b	H
A7 701	295	275
A7 702	395	375

Dławiki silnikowe

VW3 A4 551...554

Dodatkowy filtr EMC

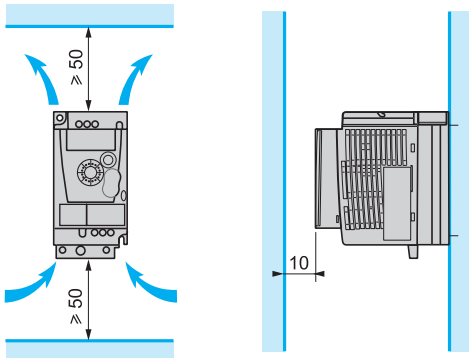
VW3 A4 416...419



VW3	a	b	c	c1	G	G1	H	Ø
A4 551	100	135	55	60	40	60	42	6 x 9
A4 552, A4 553	130	155	85	90	60	80.5	62	6 x 12
A4 554	155	170	115	135	75	107	90	6 x 12

VW3	a	b	c	G	H
A4 416	75	194	30	61	180
A4 417	117	184	40	97	170
A4 418	75	194	40	61	180
A4 419	117	190	40	97	170

Zalecenia montażowe



- Montaż w pozycji pionowej $\pm 10^\circ$.
- Unikać montażu w pobliżu elementów grzejnych
- Należy zapewnić odpowiednią ilość wolnego miejsca do cyrkulacji powietrza w celu chłodzenia (konwekcja, wentylacja).

Temperatura pracy w zależności od sposobu zamontowania

Sposób montażu

Przeмиenniki z naturalną konwekcją

Przeмиenniki z wentylatorem

ATV 12H018F1, H037F1
ATV 12H018M2...H075M2
ATV 12H018M3...H075M3

ATV 12H075F1
ATV 12HU15M2, HU22M2
ATV 12HU15M3...HU40M3

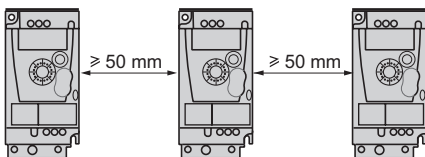
Temperatura otoczenia (1)

Temperatura otoczenia (1)

Typ montażu A

-10...+40°C
Do +50°C z przewymiarowaniem prądu 2% na każdy stopień powyżej 40°C

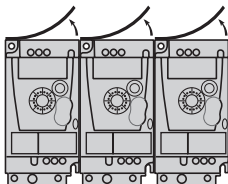
-10...+50°C



Typ montażu B (2)

-10...+40°C (3)
Do +60°C z przewymiarowaniem prądu 2% na każdy stopień powyżej 40°C

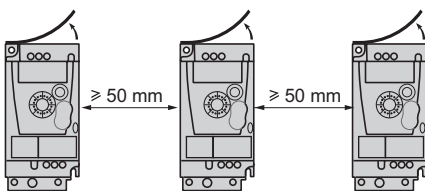
-10...+50°C
Do +60°C z przewymiarowaniem prądu 2% na każdy stopień powyżej 50°C



Typ montażu C (2)

-10...+40°C
Do +60°C z przewymiarowaniem prądu 2% na każdy stopień powyżej 40°C
-10...+50°C na metalowej płycie

-10...+50°C
Do +60°C z przewymiarowaniem prądu 2% na każdy stopień powyżej 50°C



(1) Wartość podana dla częstotliwości przełączania 4kHz przy pracy ciągłej.

Powyżej 4 kHz dla pracy ciągłej, należy przewymiarować prąd przeмиennika o 10% dla 8 kHz, 20% dla 12 kHz, 30% dla 16 kHz.

Powyżej 4kHz w przypadku przekroczenia dopuszczalnej temperatury przeмиennik automatycznie obniży częstotliwość przełączania.

Patrz charakterystyki doboru w instrukcji programowania, dostępne na stronie www.schneider-electric.pl.

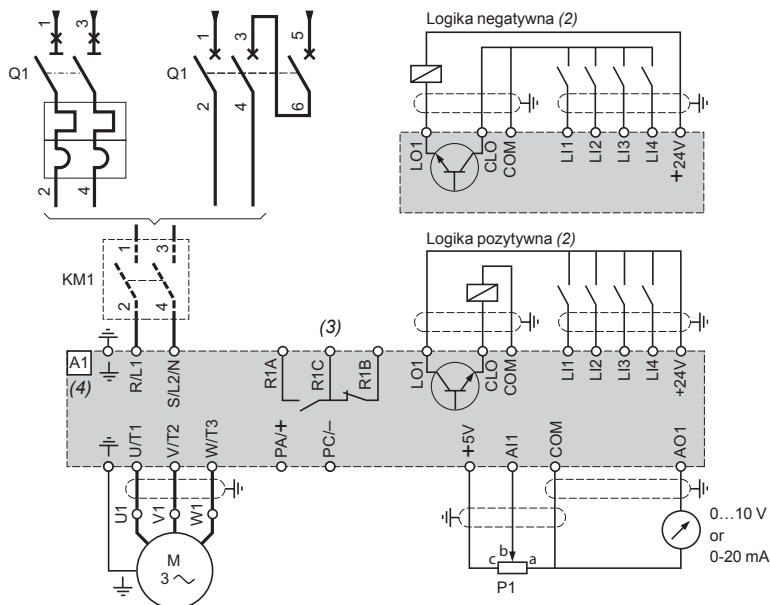
(2) Usuń pokrywę zabezpieczającą z umieszczoną na osłonie górnej przeмиennika.

(3) Maksymalna wartość zależna od mocy przeмиennika i warunków pracy; Patrz charakterystyki doboru w instrukcji programowania, dostępne na stronie www.schneider-electric.pl

Zalecane schematy

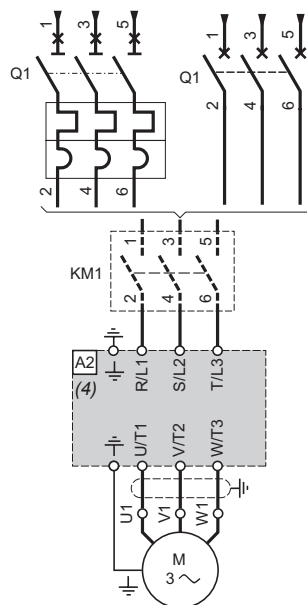
Typowe schematy dla ATV 12...F1, ATV 12...M2

Zasilanie jednofazowe



Typowe schematy dla ATV 12...M3

Zasilanie trzyfazowe (sekcja zasilania) (1)



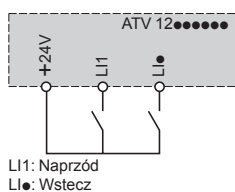
Uwaga: zastosuj filtry przeciwzakłóceńowe we wszystkich obwodach blisko przeмиennika lub podłączonych do tego samego obwodu, takich jak przeказniki, styczniki, elektrozawory, lampy fluorescencyjne, itp.

Kompatybilne komponenty (całkowita lista referencji patrz katalog „Wyłączniki, styczniki i przeказniki silnikowe do 150A TESYS” lub na stronie www.schneider-electric.pl)

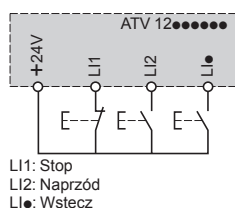
Numer	Opis
A1	Przeмиenniki ATV 12...F1 LUB ATV 12...M2 (patrz strona 12)
A2	Przeмиennik ATV 12...M3 (patrz strona 12)
KM1	Stycznik (tylko jeśli obwód kontrolny jest niezbędny; patrz strona 23)
P1	Potencjometr referencyjny 2.2 kΩ SZ1 RV1202 Może być zastąpione potencjometrem 10 kΩ (maksymalnie).
Q1	Wyłącznik (patrz strona 23)

Przykładowe schematy dla cyfrowych i analogowych We/Wy

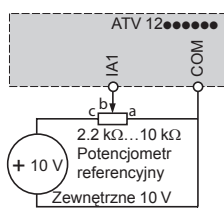
2-przewodowa kontrola



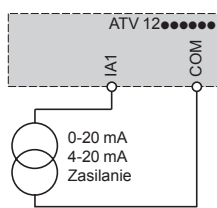
3-przewodowa kontrola



Wejście analogowe skonfigurowane prądowo

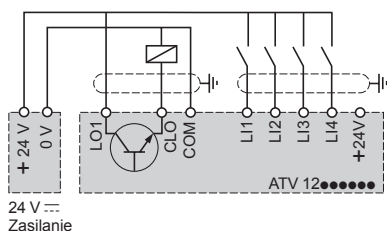


Wejście analogowe skonfigurowane napięciowo

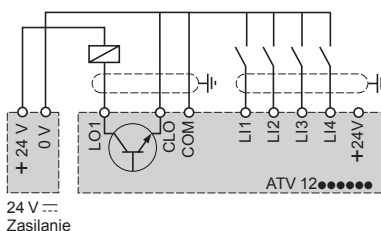


Przykładowe schematy dla cyfrowych We/Wy zasilanych przez zewnętrzne źródło 24 V ~ (5)

Połączenie logika pozytywna



Połączenie logika negatywna



(1) Sekcja kontrolna jest połączona w ten sam sposób jak przeмиenniki ATV 12...F1 i ATV 12...M2.

(2) Połączenie jako logika pozytywna lub logika negatywna jest konfigurowana za pomocą parametrów; konfiguracja fabryczna to logika pozytywna.

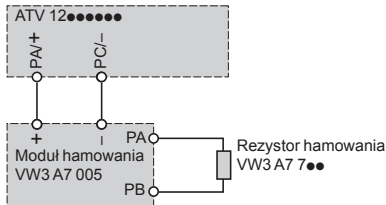
(3) Przeказnik błędu do sygnalizacji stanu przeмиennika.

(4) Terminale R/L1, S/L2/N i T/L3 są umieszczone na górze przeмиennika. Pozostałe terminale są umieszczone od spodu przeмиennika.

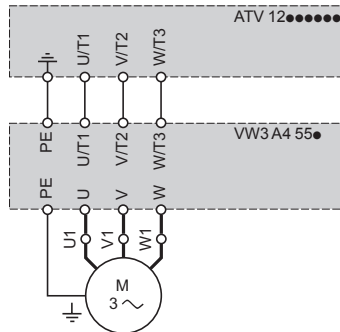
(5) Patrz katalog „Zasilacze PHASEO”

Zalecane schematy (kontynuacja)

Moduł hamowania VW3 A7 005 używany z rezystorem hamowania VW3 A7 701, 702, 723, 724

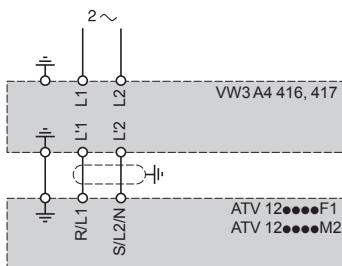


Dławiki silnikowe VW3 A4 551...554

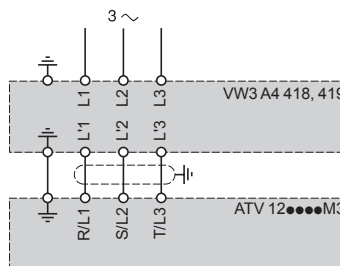


Dodatkowy filtr EMC VW3 A4 416...419

Zasilanie jednofazowe



Zasilanie trzyfazowe

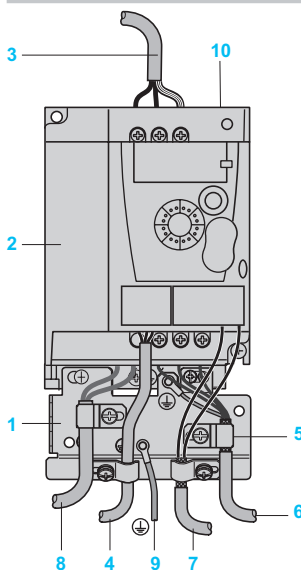


Podłączenie zapewniające zgodność z normami EMC

Zasada

- Musi być połączenie ekwipotencjalne pomiędzy przeмиennikiem, silnikiem i ekranem
- Stosowanie ekranowanych uziemionych po obu stronach przewodów silnikowych, kontrolnych, rezystora i modułu hamowania.
- Zapewnienie maksymalnej separacji pomiędzy przewodami zasilania i silnika

Schemat montażu



- 1 Metalowa płyta do zamocowania na przeмиenniku (uziemiaenie)
- 2 Przeмиennik Altivar 12
- 3 Niekranowane przewody zasilające
- 4 Niekranowane przewody do przekaźnika błędu
- 5 Ekranowanie przewodów 6 i 7 zamontowane i uziemione jak najbliżej przeмиennika:
 - Zdjęcie izolacji z przewodu w miejscu zamocowania ekranu
 - Zamontowanie przewodu na płycie 1 przyczepiając zacisk w miejscu zdjętej izolacji.
 Ekran musi być odpowiednio mocno przymocowany, aby zapewnić odpowiedni kontakt. Do przewodów 6 i 7, uziemienie musi być przymocowane po obu stronach. Jeśli zastosowane, są terminale pośrednie, to muszą być umieszczone w ekranowanej puszcze.
- 6 Ekranowany przewód do podłączenia silnika.
- 7 Ekranowany przewód do podłączenia przewodów kontrolnych. Do aplikacji wymagających kilku przewodników stosować przewody o małym przekroju (0,5mm²)
- 8 Niekranowany przewód do podłączenia modułu hamowania.
- 9 Przewód PE (zielono-żółty)
- 10 Przełącznik do odłączenia zintegrowanego filtra EMC w przeмиenniku ATV 12...M2

Uwaga: Połączenie ekwipotencjalne pomiędzy przeмиennikiem, silnikiem i ekranem przewodów nie anuluje potrzeby podłączenia przewodu ochronnego PE (zielono-żółty) do odpowiednich zacisków każdego z urządzeń. Przy zastosowaniu filtra EMC powinien on być zamontowany poniżej przeмиennika i podłączony bezpośrednio do linii zasilania przy pomocy nieekranowanego przewodu. Połączenie 3 do przeмиennika jest wykonywane za pomocą przewodu wyjściowego filtra.

Zastosowanie w systemie uziemienia IT

Stosować monitor Schneider Electric XM200, który jest kompatybilny z nieliniowymi obciążeniami. Przeмиenniki ATV 12...M2 mają zintegrowany filtr EMC.

Przy zastosowaniu w systemie uziemienia IT filtr może być odłączony za pomocą przełącznika 10, który jest dostępny bez usuwania przeмиennika.

Przeмиenniki częstotliwości

Altivar 12

Rozruszniki silnikowe: zasilanie jednofazowe
100...120 V i 200...240 V

Zastosowanie

Proponowane zestawienia umożliwiają:

- Ochronę ludzi i urządzeń (w przypadku zwarcia)
- Umożliwiają ochronę przeмиennika w przypadku zwarcia w sekcji mocy.

Dwa typy kombinacji są możliwe

- Przeмиennik + wyłącznik: Zestawienie minimalne
- Przeмиennik + wyłącznik + stycznik: Kombinacja minimalna ze stycznikiem w przypadku konieczności zastosowania obwodu kontrolnego

Rozruszniki silnikowe

Standardowe moce silników trzyfazowych 4-półowy 50/60 Hz (2)	Przeмиennik częstotliwości	Zestawienie z obwodem kontrolnym (wyłącznik + stycznik)			Stycznik TeSys (1)	
		Wyłącznik silnikowy TeSys (3)	Zakres regulacji	Maksymalny prąd zwarcia Icu		
kW	HP	A	kA			
Zasilanie jednofazowe: 100...120 V 50/60 Hz (5)						
M1	A1	Q1			KM1	
0.18	0.25	ATV 12H018F1	GV2 ME14	6...10	> 100	LC1 K09
			GV2 L10	6.3	> 100	
			2-półowy C60N		10	10
0.37	0.5	ATV 12●037F1	GV2 ME16	9...14	> 100	LC1 K12
			GV2 L16	14	> 100	
			2-półowy C60N		16	10
0.75	1	ATV 12H075F1	GV2 ME21	17...23	50	LC1 D25
			GV2 L22	25	> 50	
			2-półowy C60N		20	10
Zasilanie jednofazowe: 200...240 V 50/60 Hz (5)						
0.18	0.25	ATV 12H018M2	GV2 ME08	2.5...4	> 100	LC1 K09
			GV2 L08	4	> 100	
			2-półowy C60N		6	10
0.37	0.55	ATV 12●037M2	GV2 ME14	6...10	> 100	LC1 K09
			GV2 L10	6.3	> 100	
			2-półowy C60N		10	10
0.55	0.75	ATV 12●055M2	GV2 ME14	6...10	> 100	LC1 K09
			GV2 L14	10	> 100	
			2-półowy C60N		10	10
0.75	1	ATV 12●075M2	GV2 ME16	9...14	> 100	LC1 K12
			GV L16	14	> 100	
			2-półowy C60N		16	10
1.5	2	ATV 12HU15M2	GV2 ME21	17...23	50	LC1 D18
			GV2 L20	18	> 100	
			2-półowy C60N		20	10
2.2	3	ATV 12HU22M2	GV2 ME32	24...32	50	LC1 D25
			GV2 L22	25	50	
			2-półowy C60N		32	10

(1) Kompletna lista referencji dla styczników TeSys patrz katalogi „Wyłączniki, styczniki i przekaźniki silnikowe do 150A TESYS” lub strona www.schneider-electric.pl.

(2) Moc silników do kombinacji z przeмиennikiem ATV 12H●●●● do tej samej mocy. Do kombinacji z przeмиennikiem ATV 12P●●●●, patrz instrukcja dla Altivara 12 z płyta bazową dostępną na stronie www.schneider-electric.pl.

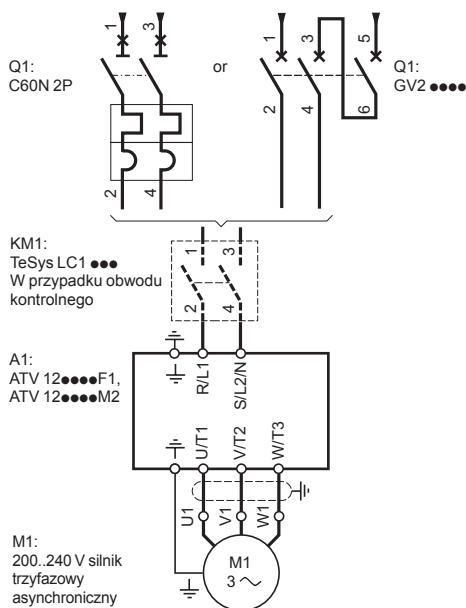
(3) Wyłączniki silnikowe TeSys:

- GV2 ME●●: Wyłącznik silnikowy magneto – termiczny z przyciskiem
- GV2 L●●: Wyłącznik silnikowy magneto – termiczny pokrętkiem

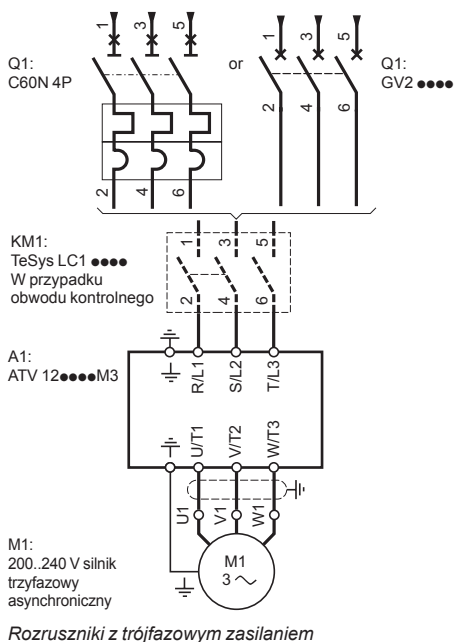
(4) 2 półowy wyłącznik modułowy C60N

(5) Może być zintegrowany w urządzeniach podłączonych do gniazda zasilania:

- Jeśli prąd jest ≤ 16 A, połączenie do jednofazowego gniazda zasilania, 10/16 A 250 V ~
- Jeśli prąd jest > 16 A, połączenie do jednofazowego gniazda zasilania zgodnego z normą IEC 60309



Rozruszniki z jednofazowym zasilaniem



Rozruszniki silnikowe (kontynuacja)

Standardowe moce silników trzyfazowych 50/60 Hz (2)		Przeмиennik częstotliwości	Zestawienie z obwodem kontrolnym (wyłącznik + stycznik)			Stycznik TeSys (1)
kW	HP	A1	Wyłącznik silnikowy TeSys (3)	Zakres prądowy pracy	Maksymalny prąd zwarcia lcu	
M1	A1	Q1			KM1	
Zasilanie trójfazowe: 200...240 V 50/60 Hz						
0.18	0.25	ATV 12H018M3	GV2 ME07	1.6...2.5	> 100	LC1 K09
			GV2 L07	2.5	> 100	
			4-półowe C60N	6	10	
0.37	0.55	ATV 12●037M3	GV2 ME08	2.5...4	> 100	LC1 K09
			GV2 L08	4	> 100	
			4-półowe C60N	6	10	
0.75	1	ATV 12●075M3	GV2 ME14	6...10	> 100	LC1 K09
			GV2 L14	10	> 100	
			4-półowe C60N	10	10	
1.5	2	ATV 12●U15M3	GV2 ME16	9...14	> 100	LC1 K12
			GV L16	14	> 100	
			4-półowe C60N	16	10	
2.2	3	ATV 12●U22M3	GV2 ME20	13...18	> 100	LC1 D18
			GV2 L20	18	> 100	
			4-półowe C60N	20	10	
3	-	ATV 12●U30M3	GV2 ME21	17...23	50	LC1 D25
			GV2 L22	25	50	
			4-półowe C60N	20	10	
4	5	ATV 12●U40M3	GV2 ME32	24...32	50	LC1 D25
			GV2 L22	25	50	
			4-półowe C60N	32	10	

Kombinacja wyłącznika C60N/moduły Vigi C60

C60N 2-półowy/4-półowy		Vigi C60	
Zakres (A)	Zakres (A)	Typ (5)	Czułość
6	25	A "si"	30 mA
10	25	A "si"	30 mA
16	25	A "si"	30 mA
20	25	A "si"	30 mA
32	40	A "si"	30 mA

Zalecenia w przypadku zastosowań specjalnych:

■ Przekładniki różnicowoprądowe RH10/RH21/RH99/RHU z oddzielnymi przekładnikami Ferrantiego, są kompatybilne tak długo jak ich typ i czułość odpowiada wartościom podanym w powyższej tabeli.

■ Zaleca się stosowanie jednego wyłącznika różnicowoprądowego na przeмиennik. W tym przypadku wyłącznik typu B nie może być umieszczony na odpływie wyłącznika typu A lub AC.

(1) Kompletna lista referencji dla styczników TeSys patrz katalogi „Wyłączniki, styczniki i przekładniki silnikowe do 150A TESYS” lub strona www.schneider-electric.pl.

(2) Moc silników do kombinacji z przeмиennikiem ATV 12H●●●● o tej samej mocy. Do kombinacji z przeмиennikiem ATV 12P●●●●, patrz instrukcja dla Altivara 12 z płytą bazową dostępna na stronie www.schneider-electric.pl.

(3) Wyłączniki silnikowe TeSys:

- GV2 ME●●: Wyłącznik silnikowy magneto – termiczny z przyciskiem.

- GV2 L●●: Wyłącznik silnikowy magneto – termiczny z pokręteł

(4) 4-półowy wyłącznik modułowy C60N

(5) Dla dodatkowego zabezpieczenia przy dotyku bezpośrednim, przy zasilaniu trójfazowym i dostępie do zacisków szyny DC (PA+/PC-), dodatkowy moduł powinien być typu B i mieć czułość 30 mA.

Spis treści funkcji**Ustawienia fabryczne przeмиennika**

Prezentacja strona 25

Interfejs Człowiek-Maszyna (HMI)

Opis strona 25

Funkcje aplikacyjne

Zakres prędkości strona 26

Prędkości zadane strona 26

Trzy dodatkowe prędkości wysokie strona 26

Tryby kontrolne strona 26

Regulator PID strona 27

Konfiguracja poziomów wejść logicznych strona 27

Monitoring We/Wy strona 27

Praca naprzód / wstecz strona 27

Sterowanie 2-przewodowe strona 27

Sterowanie 3-przewodowe strona 27

Czasy ramp przyspieszania i zwalniania strona 27

Druga rampa strona 28

Profile ramp przyspieszania i zwalniania strona 28

Adaptacja rampy zwalniania strona 28

Typy zatrzymania strona 28

Limitacja czasu pracy z niską prędkością strona 29

Konfiguracja wejścia analogowego AI1 strona 29

Automatyczny restart strona 29

Automatyczne chwywanie wirującego obciążenia z wykryciem prędkości strona 29

Drugie ograniczenie prądowe strona 30

Automatyczne hamowanie DC strona 30

Typy sterowania silnikiem strona 30

Częstotliwość przełączania, redukcja szumu strona 30

Skok częstotliwości strona 30

Tryb ręczny JOG strona 30

Przełącznik błędu, odblokowanie strona 31

Zabezpieczenie termiczne przeмиennika strona 31

Zabezpieczenie termiczne silnika strona 31

Monitoring strona 31

Zabezpieczenie przed niedociążeniem strona 32

Zabezpieczenie przeciążeniowe strona 32

Kasowanie błędu strona 32

Zabezpieczenie kodem strona 32

Konfiguracja wyjść logicznych LO1 strona 32

Konfiguracja wyjść analogowego AO1 strona 32

Funkcje aplikacyjne pompowe (▲)

Kontrola w trybie jednej pompy zmiennej strona 33

Kontrola w trybie jednej pompy zmiennej i jednej załączonej na sztywno strona 33

Zabezpieczenie przed niedociążeniem strona 34

Zabezpieczenie przeciążeniowe strona 34

Funkcja uśpienia / wybudzenia strona 34

Monitoring sprzężenia regulatora PID strona 34

Detekcja pracy bez obciążenia strona 34

Szybki start strona 35

Automatyczny restart w przypadku błędu niedociążenia lub przeciążenia strona 35

Konfiguracja zakresu referencji regulatora PID dla użytkownika strona 35

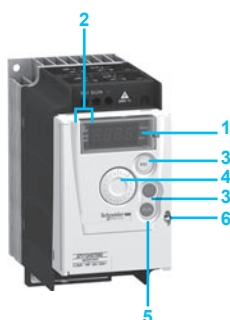
Funkcje niekompatybilne

Prezentacja strona 35

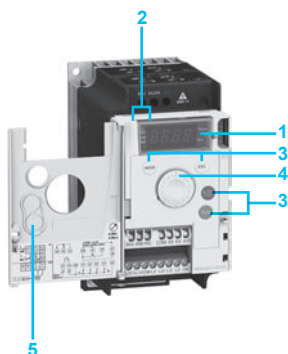
▲ Dostępne
w 1 połowie 2010Prezentacja:
strony 6 do 8Charakterystyki:
strony 8 do 12Referencje:
strony 12 do 16Wymiary:
strony 16 do 20Schematy:
strony 20 do 24



ATV 12H075M2 z zamkniętym panelem przednim i z pokrywą zabezpieczającą 5: dostęp do przycisków STOP/RESET i RUN



ATV 12H075M2 z zamkniętym panelem przednim i bez pokrywy zabezpieczającej 5: dostęp do przycisków STOP/RESET i RUN



ATV 12H075M2 z panelem przednim otwartym

Ustawienia fabryczne przeмиennika

Aby ułatwić uruchomienie przeмиennika posiada on funkcje wstępnie zaprogramowane zgodnie z wymaganiami większości typowych aplikacji.

Ustawienia fabryczne:

- Wyświetlacz: wyświetla zadaną częstotliwość
- Standardowa częstotliwość silnika: 50 Hz
- Zasilanie silnika: 230 V trzy fazowe
- Rampa przyspieszenia i opóźnienia: 3s
- LSP: 0 Hz
- HSP: 50 Hz
- Typ kontroli silnika: standardowy (napięciowo/częstotliwościowy)
- Kompensacja poślizgu: 100%
- Prąd termiczny silnika: Taki sam jak znamionowy
- Poziom prądu hamowania DC: 0,7 x prąd znamionowy silnika dla 0,5 s
- Częstotliwość przełączania: 4 kHz
- Automatyczna adaptacji rampy hamowania
- Sterowanie 2-przewodowe: LI1 naprzód, LI2, LI3 i LI4 nie skonfigurowane
- Wyjście logiczne AI1: 5V (referencja prędkości)
- Wyjście analogowe AO1: nie skonfigurowane
- Przeказnik błędu R1: 1 styk N/O (R1A,R1C), który się otwiera w przypadku błędu lub odłączenia zasilania przeмиennika

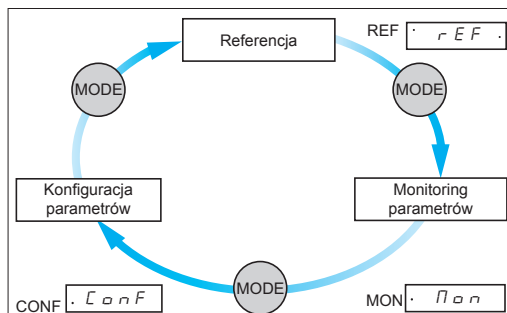
Interfejs Człowiek-Maszyna (HMI)

Opis

- 1 Wyświetlacz:
 - 4-segmentowy wyświetlacz
 - Wyświetlacz numeryczny i kodu
 - Jednostki wyświetlanych wartości
- 2 Wyświetlanie statusu przeмиennika:
 - „REF”: Tryb umożliwiający wyświetlanie zadanej częstotliwości silnika aktywnego kanału zadawania prędkości (terminal, tryb lokalny, wyświetlacz zdalny lub komunikacja Modbus. W trybie sterowania lokalnego referencja może być zadawana za pomocą przycisków nawigacyjnych 4, jeśli funkcja została wcześniej skonfigurowana.
 - „MON”: Tryb monitoringu: Ten tryb umożliwia wyświetlanie parametrów diagnostycznych.
 - „CONF”: Tryb konfiguracji umożliwia konfigurację parametrów. Daje dostęp do menu „My Menu”, które zawiera 9 najczęściej używanych parametrów w standardowych aplikacjach. Zawartość tego menu można modyfikować za pomocą oprogramowania SoMove (maksymalnie 25 parametrów).
 - Wszystkie parametry, są także dostępne z poziomu menu podstawowego.
- 3 Funkcje przycisków:
 - „MODE”: Wybór jednego z następujących trybów:
 - „REF” tryb referencyjny
 - „MON” tryb monitoringu
 - „CONF” tryb konfiguracji

Uwaga: Powyższe przyciski nie są dostępne przy zamkniętym panelu przednim.

 - „ESC” Anulacja lub powrót do poprzedniego menu
 - „STOP/RESET” Kontrola zatrzymania silnika i lokalny reset błędu; przycisk aktywny w ustawieniach fabrycznych.
 - „RUN” Kontrola pracy lokalna, jeśli została aktywowana.
- 4 Funkcja przycisku nawigacji:
 - Rotacja: zwiększanie lub zmniejszanie wartości parametru, przejście do innego parametru i może być także używane w celu zmiany trybu kontroli.
 - Naciśnięcie: Zapamiętanie wartości parametru, wybór wartości
 - Opcjonalnie jako potencjometr w trybie sterowania lokalnego.
- 5 Przykrywa ochronna, po której zdjęciu mamy dostęp do przycisków STOP/RESET i RUN
- 6 Zamknięcie mechaniczne w celu zamknięcia panelu przedniego.

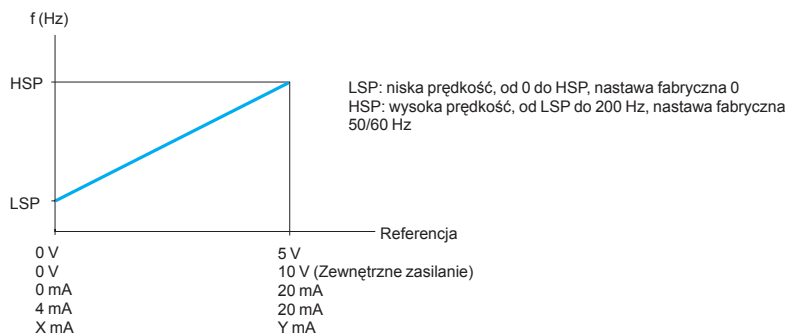


3 tryby pracy „REF”, „MON” i „CONF”

Funkcje aplikacyjne

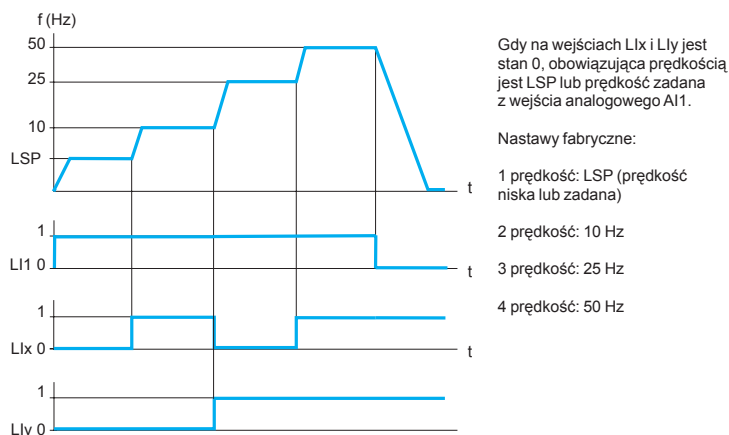
■ Zakres prędkości

Służy do określenia 2 częstotliwości granicznych, które definiują zakres prędkości dopuszczony przez maszynę przy obowiązujących warunkach pracy.



■ Prędkości ustalone

Służy do przełączania ustalonych prędkości zadanych. Wybór jest między 2 lub 8 prędkościami ustalonymi. Realizuje się na 1 lub 4 wejściach cyfrowych. Prędkości ustalone mogły być nastawione co 0,1 Hz od 0 Hz do 400 Hz. Mają one pierwszeństwo nad wartością zadaną ustawionego kanału sterowania (analogowe wejście lub przycisk nawigacji).



Przykład działania z 4 prędkościami ustalonymi

■ Trzy dodatkowe prędkości wysokie

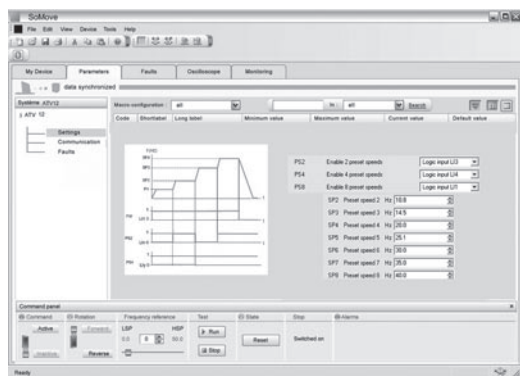
Te trzy dodatkowe prędkości wysokie, są definiowane przez HSP2, HSP3 i HSP4. Używane w celu wyboru 2 lub 4 prędkości wysokich (HSP/HSP2 lub HSP/HSP2/HSP3/HSP4). Aktywacja 2 lub 4 prędkości wysokich wymaga użycia 1 lub 2 wejść logicznych osobno.

■ Tryby kontroli

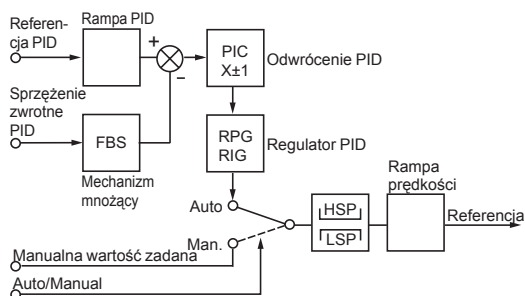
Występuje kilka kanałów kontroli i zadawania referencji, które mogą być niezależne. Komendy (naprzód, wstecz, etc.) i referencja prędkości może być zadawana za pomocą następujących kanałów:

- Terminale (cyfrowe i analogowe We/Wy)
- Tryb lokalny (STOP/RESET, przycisk RUN i przycisk nawigacji)
- Zdalny wyświetlacz
- Komunikacja Modbus

Kanał kontroli i zadawania referencji może być rozdzielony. Przykład: Komenda STOP/RUN pochodzi z terminala, a zadawanie prędkości z komunikacji Modbus. Kanał kontroli i referencji może także pochodzić z tego samego miejsca.



Ustawianie prędkości zadanych przy pomocy oprogramowania SoMove



FBS: Współczynnik mnożący sprzężenia zwrotnego PID
 HSP: Prędkość wysoka
 PIC: Zmiana kierunku korekcy regulatora PID
 LSP: Prędkość niska
 RIG: Współczynnik całkujący regulatora PID
 RPG: Współczynnik proporcjonalny regulatora PID

Regulator PID

■ Regulator PID

Stosowany do prostej kontroli przepływu lub ciśnienia z zastosowaniem miernika o sygnale zwrotnym dostosowanym do przemiennika. Ta funkcja jest dopasowania do pomp i wentylatorów.

□ Referencja PID

Regulacja referencji na różne sposoby:

- Referencja wewnętrzna, przedstawiona jako 0 do 100% sygnału referencyjnego. Sygnał zależy od procesu.

- 2 lub 4 zadane referencje PID, konfigurowalne od 0 do 100% maksymalnej wartości częstotliwości. Sygnał zależy od procesu. Ta referencja wymaga zastosowania 1 lub 2 wejść logicznych.

- Referencja manualna, podawana za pomocą przycisków nawigacyjnych.

□ Sprzężenie zwrotne PID

- Wejście analogowe AI1

□ Auto/Manual

- Wejście logiczne LI przełączające referencje prędkości (Manual) lub regulacja PID (Auto).

Podczas pracy w trybie automatycznym jest możliwe zaadaptowanie sprzężenia zwrotnego procesu aby dokonać korekty odwrócenia sygnału PID i dopasować współczynniki.

Prędkość silnika jest ograniczona pomiędzy LSP i HSP.

■ Konfiguracja poziomu wejść logicznych

Aktywacja funkcji za pomocą wejścia logicznego, na stan wysoki lub niski jeśli jest to dozwolone przez przepisy bezpieczeństwa.

Przykład: Przełączanie ramp jest ustawione na wejściu logicznym LI2; funkcja jest aktywowana jeśli LI2 zmieni swój stan na wysoki lub niski w zależności od nastaw.

■ Monitoring We/Wy

Pokazuje stan wejść logicznych LI1, LI2, LI3 i LI4 i wyjść LO1 i R1 na 4-segmentowym wyświetlaczu.

■ Kierunek pracy: naprzód, wstecz

Sterowanie 2-przewodowe: Kierunek naprzód zawsze jest przypisany do LI1. Wstecz może być przypisany do LI2, LI3 i LI4.

Sterowanie 3-przewodowe: Stop jest zawsze przypisane do LI1 i naprzód jest przypisane do LI2. Wstecz może być przypisane do LI3 lub LI4.

■ Sterowanie 2-przewodowe

Służy do sterowania kierunkiem pracy za pomocą zestyków stabilnych.

Uruchomienie (naprzód lub wstecz) i zatrzymanie jest kontrolowane przez jedno wejście Logiczne. Realizuje się na 1 lub 2 wejściach cyfrowych (nierwersyjnych i rewersyjnych). Schemat połączenia patrz strona 20.

3 możliwe tryby pracy:

- wykrywanie stanu wejść cyfrowych
- wykrywanie zmiany stanu wejść cyfrowych
- wykrywanie zmiany stanu wejść cyfrowych z działaniem naprzód mającym zawsze priorytet na działaniem wstecz.

■ Sterowanie 3-przewodowe

Służy do sterowania kierunkiem pracy i zatrzymaniem za pomocą zestyków impulsowych. Uruchomienie (naprzód lub wstecz) i zatrzymanie jest kontrolowane przez 2 różne wejścia logiczne. Realizuje się na 2 lub 3 wejściach cyfrowych (jeden lub dwa kierunki). Funkcja jest odpowiednia dla wszystkich nierwersyjnych i rewersyjnych zastosowań.

■ Czasy ramp przyspieszania i zwalniania

Funkcja pozwala na dostosowanie czasu przyspieszenia i zwalniania w zależności od dynamiki aplikacji i maszyny. Każda z ramp może być ustawiana oddzielnie pomiędzy 0,1 i 999 s. Nastawy fabryczne: 3s.

■ Przełączanie ramp

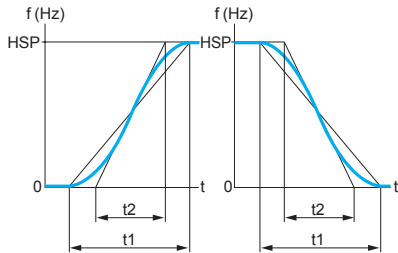
Służy do przełączenia 2 czasów ramp przyspieszania i zwalniania. Mogą być one ustawiane oddzielnie. Realizuje się to przez przypisanie funkcji do 1 wejścia logicznego. Jest to odpowiednie dla maszyn z szybkimi ciągłymi korektami prędkości i tokarek wysokoobrotowych z przyspieszaniem i zwalnianiem powyżej określonych prędkości.

■ Profile ramp przyspieszania i zwalniania

Służy do stopniowego zwiększania częstotliwości wyjściowej zaczynając od referencji prędkości, podążając profilem liniowym lub profilem zadany.

□ Rampy S

Zastosowanie rampy S jest przeznaczone do aplikacji pakujących lub transportu ludzi; ta metoda eliminuje wpływ luzów w mechanice oraz eliminuje wstrząsy, ogranicza także efekt nie nadążania prędkości w przypadku gwałtownych stanów przejściowych w maszynach o wysokim momencie bezwładności.

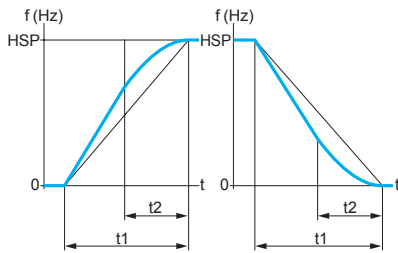


HSP: Prędkość wysoka
 $t1 = k1 \times t2$ ($k1$: stały współczynnik zaokrąglenia)
 $t2$: ustawiony czas rampy

Rampa S

□ Rampy U

Zastosowanie rampy U jest przeznaczone do aplikacji pompowych, pomp odśrodkowych i zaworów; ta metoda umożliwia dokładniejszą kontrolę zamykania zaworu.



HSP: Prędkość wysoka
 $t1 = k1 \times t2$ ($k1$: stały współczynnik zaokrąglenia)
 $t2$: ustawiony czas rampy

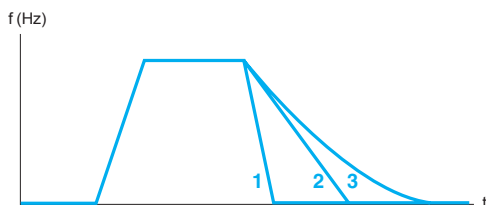
Rampa U

Wybór typu profilu „liniowego”, „S”, „U” wpływa na przyspieszenie jak i opóźnienie.

■ Adaptacja rampy zwalniania

Służy do automatycznego zwiększenia czasu rampy zwalniania, jeśli ustawienia początkowe były zbyt niskie, by uwzględnić bezwładność obciążenia. Funkcja ta zapobiega zablokowaniu przeмиennika pod wpływem błędu przełączenia przy zwalnianiu.

Jeśli ta funkcja jest wyłączona może być zastosowany odpowiedni moduł i rezystor hamowania.



1 Szybkie zatrzymanie
 2 Zatrzymanie po rampie
 3 Zatrzymanie wybiegiem

Typy zatrzymania

■ Typy zatrzymania

Służy do wyboru typu zatrzymania:

- Zatrzymanie wybiegiem: Silnik zatrzymuje się wybiegiem, czas zależy od aplikacji; następuje odcięcie zasilania silnika.
- Zatrzymanie po rampie: Silnik zatrzymuje się zgodnie z nastawionym czasem zatrzymania, który może być stały lub adaptowalny (patrz funkcja automatyczna adaptacja rampy zwalniania).
- Szybkie zatrzymanie: Szybkie zatrzymanie z akceptowalną rampą zatrzymania rampa podzielona przez współczynnik, który może być nastawiany pomiędzy 1 i 10 dla przeмиennika/silnika bez błędu „przełączenia przy hamowaniu”.

Nastawy fabryczne: Zatrzymanie w 3 s z automatyczną adaptacją.

■ Limitacja czasu pracy z niską prędkością

Silnik zatrzymuje się automatycznie jeśli pracuje z prędkością LSP przez określony czas. Ten czas może być nastawiany pomiędzy 0,1 i 999 sekund (0 oznacza nieskończony czas).

Silnik startuje automatycznie po rampie jak tylko pojawi się referencja prędkości.

Funkcja jest użyteczna do automatycznego startu/zatrzymania w aplikacjach pompowych.

■ Konfiguracja wejścia analogowego AI1

Służy do modyfikacji wejścia analogowego AI1 albo napięciowego, albo prądowego.

Nastawy fabryczne: 0 - 5 V (tylko zasilanie wewnętrzne).

Inne wartości są możliwe przy zasilaniu zewnętrznym: 0 - 10 V, X-Y maA programując X i Y od 0 do 20mA.

■ Automatyczny restart

Umożliwia przeмиennikowi automatyczny restart po zablokowaniu błędem, jeśli błąd zaniknął lub inne warunki pozwalają na wznowienie pracy.

Taki restart jest wykonywany przez serię automatycznych prób rozdzielonych przez coraz dłuższe okresy czasu: 1 s, 5 s, 10 s, a następnie 1 min. dla następnych okresów.

Jeżeli przeмиennik nie może wznowić pracy przez 6 min., wtedy blokuje się i procedura restartu zostaje wstrzymana, aż do wyłączenia i ponownego załączenia zasilania.

Nastawy fabryczne: Funkcja nieaktywna

Restart jest autoryzowany z poniższymi błędami:

- Przeciążenie termiczne przeмиennika
- Przeciążenie termiczne silnika,
- Zbyt duże napięcie zasilania
- Zbyt duże napięcie przy zwalnianiu
- Przeciążenie
- Niedociążenie
- Zanik fazy napięcia wyjściowego
- Zanik fazy napięcia wejściowego (1)
- Zbyt niskie napięcie zasilania (2)
- Błąd komunikacji Modbus

Jeśli funkcja jest skonfigurowana, przekaźnik bezpieczeństwa przeмиennika pozostaje wzbudzony, gdy pojawi się jeden z tych błędów.

Funkcja wymaga zadawania prędkości i kierunku pracy w sposób ciągły, więc jest kompatybilna tylko ze sterowaniem 2-przewodowym.

Funkcja ta jest odpowiednia dla maszyn lub instalacji o pracy ciągłej lub bez monitorowania, gdy restart w żaden sposób nie narazi wyposażenia i obsługi.

■ Automatyczne chwytanie wirującego obciążenia z wykryciem prędkości („catch-on-the-fly”)

Służy do łagodnego restartu przeмиennika po jednym z następujących przypadków:

- Zanik napięcia zasilania lub wyłączenie,
- Skasowanie błędu lub automatyczny restart
- Zatrzymanie ze swobodnym wybiegiem

Przy restarcie, wykrywana jest rzeczywista prędkość silnika, by wznowić ją na rampie i powrócić do prędkości zadanej. Czas wykrywania prędkości może sięgać 1 s i zależy od wartości odchylenia początkowego.

Nastawy fabryczne: funkcja nieaktywna.

Funkcja ta jest niekompatybilna z funkcją ciągłego hamowania prądem stałym.

Funkcja ta jest odpowiednia dla maszyn, w których zmniejszanie się prędkości silnika po zaniku zasilania jest nieznaczne (maszyny z wysoką bezwładnością).

(1) Błąd zaniku fazy zasilania jest dostępny tylko dla przeмиenników z zasilaniem 3-fazowym, jeśli jest skonfigurowane wykrywanie tego błędu (nastawa fabryczna: skonfigurowane).

(2) Przeмиennik będzie restartował, gdy tylko zaniknie błąd zbyt niskiego napięcia zasilania, a także gdy funkcja nie będzie aktywna.

■ Drugie ograniczenie prądowe

Drugie ograniczenie prądowe może być konfigurowane pomiędzy 0,25 i 1,5 prądu znamionowego i może być zastosowane do ograniczenia momentu i temperatury silnika. Przełączanie pomiędzy ograniczeniami prądowymi jest realizowane za pomocą wejścia logicznego lub komunikacji Modbus.

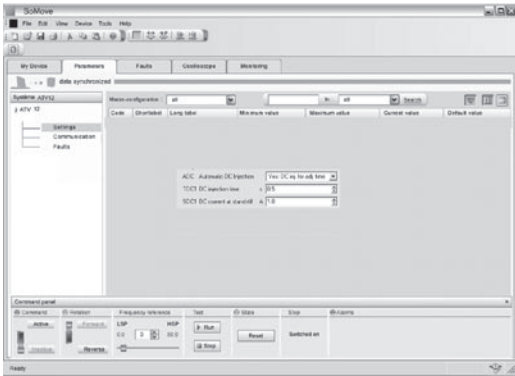
■ Automatyczne hamowanie DC

Umożliwia hamowanie prądem stałym o wartości od 0 do 1,2 wartości prądu znamionowego przemiennika (nastawa wstępna 0,7 In), aż do zakończenia sterowania i osiągnięcia przez silnik prędkości zerowej:

- przez czas nastawiany od 0,1 do 30 s
- lub ciągle.

Nastawa fabryczna: aktywna funkcja hamowania prądem stałym przez 0,5 s.

Przy sterowaniu 3-przewodowym jest aktywne tylko wtedy, gdy wejście cyfrowe LI1 jest aktywne (zatrzymanie).



Ustawienie Automatycznego hamowania DC za pomocą oprogramowania SoMove.

■ Typy sterowania silnikiem

Trzy typy sterowania silnikiem, są dostępne w zależności od wymagań aplikacji.

- Standardowe (U/f):** Profil kontroli silnika polegający na utrzymaniu stałego współczynnika napięcie/częstotliwość.
- Zaawansowany (kontrola wektorowa):** Profil, który może zagwarantować wysoki poziom kontroli z silnikiem o tej samej mocy lub jeden poziom mocy niższej. Stosowany do polepszenia dynamicznej charakterystyki przy niskich prędkościach.
- Pompy/wentylatory (Kn2 charakterystyka kwadratowa):** Charakterystyka kwadratowa zapewnia proporcjonalność momentu do kwadratu prędkości. Ten profil może być zastosowany do zoptymalizowania zużycia energii w zależności od obciążenia.

Profil przeznaczony do kontroli pompy, wentylacja, etc.

■ Częstotliwość przełączania, redukcja szumu

Ustawienia częstotliwości przełączania możliwe pomiędzy 2 i 16 kHz, umożliwia to redukcję hałasu generowanego przez przemiennik dla aplikacji wymagających redukcji hałasu.

Częstotliwość przełączania może być zmieniana dowolnie w celu uniknięcia rezonansu.

Funkcja może być dezaktywowana, jeśli wprowadza zakłócenia.

Przełączanie napięcia DC z wysoką częstotliwością jest pomocne w przypadku zasilania zniekształconego przez harmoniczne.

Ten typ pracy zwiększa grzanie się silnika.

Ustawienia fabryczne: Niska częstotliwość 4 kHz.

■ Skok częstotliwości

Stosowany do ominięcia częstotliwości, przy których występuje rezonans, lub podwyższonego hałasu w maszynie.

Skok częstotliwości jest stały i zawiera się w ± 1 Hz skonfigurowanego punktu rezonansu.

■ Tryb ręczny JOG

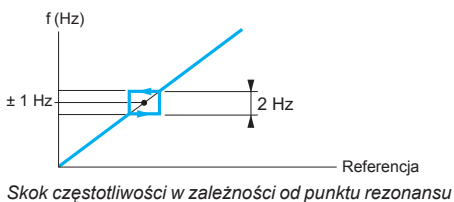
Stosowany do sterowania ręcznego pulsami z minimalnymi rampami (0,1s) ze stałą prędkością 5Hz i minimalnymi odstępami pomiędzy 2 pulsami 0,5s.

Aktywowany wejściem logicznym i pulsami wskazującymi kierunek pracy.

Ta funkcja jest przeznaczona do maszyn z pracą w trybie ręcznym.



Oszczędność energii z profilem pompa/wentylatory (Kn²)



Skok częstotliwości w zależności od punktu rezonansu

■ Przekaznik błędu, odblokowanie

Otwiera się w wyniku błędu lub wyłączenia zasilania przeмиennika.

Przeмиennik może być odblokowany po błędzie na jeden z poniższych sposobów:

- wyłączenie zasilania przeмиennika, aż do całkowitego zgaśnięcia wyświetlacza, a następnie załączenie zasilania,
- aktywacja wejścia cyfrowego z przyporządkowaną funkcją „kasowania błędu”, jeśli ta funkcja jest możliwa,
- skonfigurowanie funkcji „automatycznego restartu”.

■ Zabezpieczenie termiczne przeмиennika

Bezpośrednie zabezpieczenie termiczne, zintegrowane w module mocy przeмиennika. Zabezpiecza komponenty nawet w przypadku złej wentylacji i nadmiernej temperatury otoczenia.

Wykrycie błędu blokuje przeмиennik.

■ Zabezpieczenie termiczne silnika

Zabezpieczenie termiczne silnika jest realizowane przez ciągłe wyliczanie teoretycznego przyrostu temperatury.

Przyrost temperatury jest wyliczany za pomocą następujących elementów:

- Częstotliwość pracy
- Prąd pobierany przez silnik
- Czas pracy
- Typ wentylacji silnika

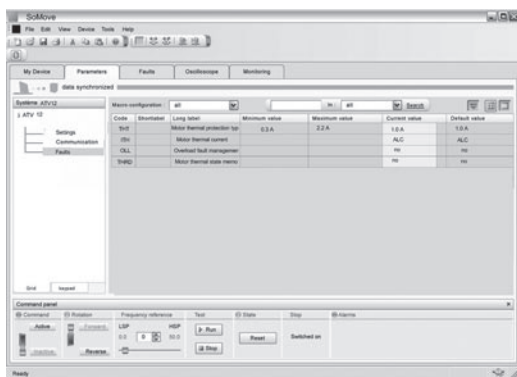
Zabezpieczenie może być ustawione od 0,2 prądu znamionowego wziętego z tabliczki znamionowej silnika.

Uwaga: W przypadku odłączenia zasilania stan cieplny silnika może być zapamiętany lub nie, zależnie od konfiguracji.

■ Monitoring

Wyświetlacz pokazuje stan przeмиennika lub, jeśli jest wybrana, jedną z następujących wartości:

- częstotliwość zadana,
- częstotliwość wyjściowa zasilania silnika,
- prąd silnika,
- napięcie zasilania,
- moc wyjściowa
- stan termiczny silnika
- stan termiczny przeмиennika.
- błąd PID
- sprzężenie zwrotne PID
- referencja PID
- status pracy silnika (stop, do przodu, wstecz, ruch, przyspieszenie, hamowanie, itd.)



Ustawienie zabezpieczenia termicznego silnika za pomocą oprogramowania SoMove.

■ Zabezpieczenie przed niedociążeniem

Funkcja zatrzymuje silnik w przypadku niedociążenia.

Jeśli prąd jest poniżej ustawionego poziomu przez określony czas wtedy przeмиennik pokazuje błąd niedociążenia.

Poziom prądu jest ustawiany pomiędzy 20 % i 100% prądu znamionowego.

Histeresa 10% jest zastosowana do tego poziomu aby potwierdzić zakończenie niedociążenia.

Czas niedociążenia jest konfigurowalny do 100s. Jeśli ten parametr jest 0, to funkcja jest nieaktywna.

Funkcja ma zastosowanie w ochronie pomp przed efektem kawitacji.

■ Zabezpieczenie przeciążeniowe

Funkcja zatrzymuje silnik w przypadku przeciążenia.

Jeśli prąd jest powyżej ustawionego poziomu przez określony czas wtedy przeмиennik pokazuje błąd przeciążenia.

Poziom prądu jest ustawiany pomiędzy 70 % i 150% prądu znamionowego.

Histeresa 10% jest zastosowana do tego poziomu aby potwierdzić zakończenie przeciążenia.

Czas niedociążenia jest konfigurowalny do 100s. Jeśli ten parametr jest 0, to funkcja jest nieaktywna.

■ Kasowanie błęd

Służy do skasowania błęd zapamiętanego i restartu przeмиennika w przypadku, gdy błąd zaniknął. Błąd jest kasowany przez zmianę stanu wejścia cyfrowego LI, do którego przyporządkowana jest ta funkcja.

Nastawa fabryczna: funkcja nieaktywna.

Stan przeмиennika po skasowaniu błęd jest taki sam jak po normalnym załączeniu zasilania.

Następujące błędy mogą być kasowane (1): przeciążenie termiczne przeмиennika, przeciążenie termiczne silnika, zbyt duże napięcie zasilania, zbyt duże napięcie przy zwalnianiu, przekroczenie prędkości, zanik fazy napięcia zasilania, zbyt niskie napięcie zasilania (2), etc.

■ Zabezpieczenie kodem

Funkcja zabezpiecza dostęp do parametrów przeмиennika za pomocą kodu.

■ Konfiguracja wyjść logicznych LO1

Wyjścia logiczne mogą sygnalizować następujące informacje:

- wadliwe działanie
- praca
- osiągnięcie poziomu częstotliwości
- osiągnięcie prędkości wysokiej HSP
- osiągnięcie poziomu prądowego
- osiągnięcie referencji zadanej częstotliwości
- osiągnięcie poziomu zabezpieczenia termicznego
- monitoring 4-20mA
- niedociążenie
- przeciążenie
- praca z pompą załączaną na sztywno w trybie „Control In single variable mode with auxilary pump”

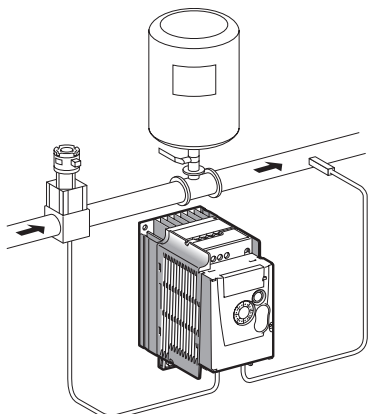
■ Konfiguracja wyjść analogowego AO1

Wyjścia analogowe mogą sygnalizować następujące informacje:

- prąd silnika
- częstotliwość silnika
- rampę
- błąd PID
- sprzężenie zwrotne PID
- referencję PID
- moc wyjściową
- stan termiczny silnika
- stan termiczny przeмиennika

(1) Cała lista błędów przeмиennika Altivar 12 jest dostępna w instrukcji programowania lub na stronie www.schneider-electric.pl.

(2) Błąd zaniku fazy zasilania jest dostępny tylko dla przeмиenników z zasilaniem 3-fazowym, jeśli jest skonfigurowane wykrywanie tego błęd (nastawa fabryczna: skonfigurowane).



Tryb jednej pompy zmiennej

1

Funkcje aplikacyjne pompowe (▲)

Głównym zadaniem jest kontrola pełnej instalacji pompowej używając jednego przemiennika Altivar 12, zapewniającego stałego ciśnienia w sieci bez względu na przepływ.

Altivar 12 ma 11 funkcji przeznaczonych do aplikacji pompowych:

- Kontrola w trybie jednej pompy zmiennej
- Kontrola w trybie jednej pompy zmiennej i jednej stałej załączanej na sztywno
- Zabezpieczenie przed niedociążeniem zabezpieczenie przed przeciążeniem
- Uśpienie pompy
- Obudzenie pompy
- Monitoring sprzężenia zwrotnego PID
- Detekcja pracy bez obciążenia
- Szybki start
- Automatyczny restart w przypadku błędu niedociążenia lub przeciążenia
- Regulacja referencji PID dla użytkownika

■ Kontrola w trybie jednej pompy zmiennej

System pracuje używając jednej pompy ze zmienną prędkością (1).

Regulator PID kontroluje prędkość pompy zmiennej.

Czujnik ciśnienia daje sygnał sprzężenia zwrotnego do regulatora PID.

■ Kontrola w trybie jednej pompy zmiennej i jednej załączanej na sztywno

System pracuje używając jednej pompy stałej załączanej na sztywno (pracującej ze stałą prędkością) oraz drugiej zmiennej, która nie jest w stanie dostarczyć odpowiedniego przepływu (2).

Start i zatrzymanie pompy stałej jest kontrolowane przez wyjście logiczne LO1 w zależności od wyjścia regulatora PID (referencja częstotliwości pompy zmiennej) z efektem histerezy pokazanej na schemacie poniżej (3).

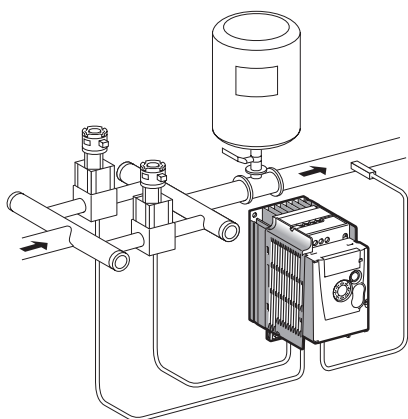
Start pompy stałej (4)

Jeśli pompa zmienna przekroczy poziom (Fon) dłużej niż czas (tON), wtedy pompa stała jest załączana (1). Referencja pompy zmiennej spada liniowo, aż do osiągnięcia poziomu (FOF).

W celu redukcji efektu nadciśnienia spowodowanego przez pompę stałą, rampa opóźnienia pompy zmiennej (rON) musi być ustawiona tak aby pompa stała zdążyła osiągnąć swoją maksymalną prędkość.

Zatrzymanie pompy stałej (5)

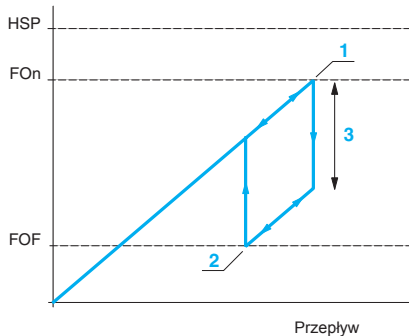
Jeśli częstotliwość pompy zmiennej spadnie poniżej częstotliwości (FOF) przez czas (tOF) pompa stała zostaje zatrzymana (2) i częstotliwość pompy zmiennej rośnie liniowo do poziomu (Fon). Rampa przyspieszenia (rOF) musi być ustawiona tak jak czas zatrzymania pompy stałej aby zapobiec efektowi gwałtownego spadku ciśnienia



Kontrola w trybie jednej pompy zmiennej i jednej stałej załączanej na sztywno

2

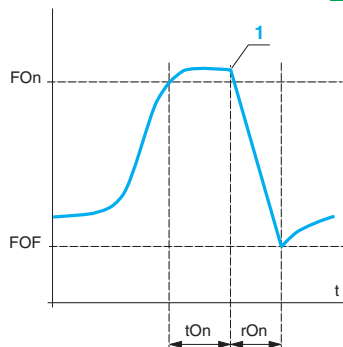
Częstotliwość pompy zmiennej (Hz)



Kontrola w trybie jednej pompy zmiennej i jednej stałej załączanej na sztywno: histereza

3

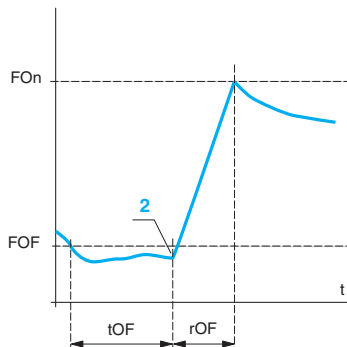
Częstotliwość pompy zmiennej (Hz)



Start pompy stałej

4

Częstotliwość pompy zmiennej (Hz)



Zatrzymanie pompy stałej

5

1 Start pompy stałej

2 Zatrzymanie pompy stałej

Zakres częstotliwości odpowiadający przepływowi pompy stałej

FON: Częstotliwość startowa pompy stałej

FOF: Częstotliwość zatrzymania pompy stałej

▲ Dostępne
w 1 połowie 2010

Prezentacja:
strony 6 do 8

Charakterystyki:
strony 8 do 12

Referencje:
strony 12 do 16

Wymiary:
strony 16 do 20

Schematy:
strony 20 do 24

■ **Zabezpieczenie przed niedociążeniem**

Patrz strona 32

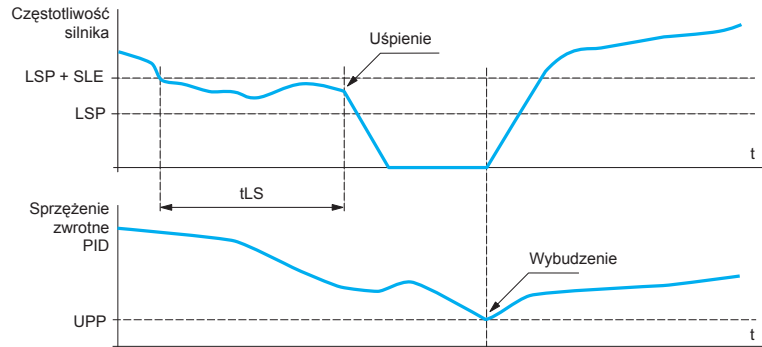
■ **Zabezpieczenie przed przeciążeniem**

Patrz strona 32

■ **Uśpienie/Wybudzenie**

Umożliwia zatrzymanie pompy zmiennej w przypadku niskiego przepływu, poniżej konfigurowalnego poziomu uśpienia (LSP+SLE) przez czas opóźnienia (tLS).

Jeśli system jest w trybie uśpienia i sprzężenie zwrotne regulatora PID (pokazujące ciśnienie) spadnie poniżej poziomu wybudzenia (UPP) pompa zmienna włącza się.



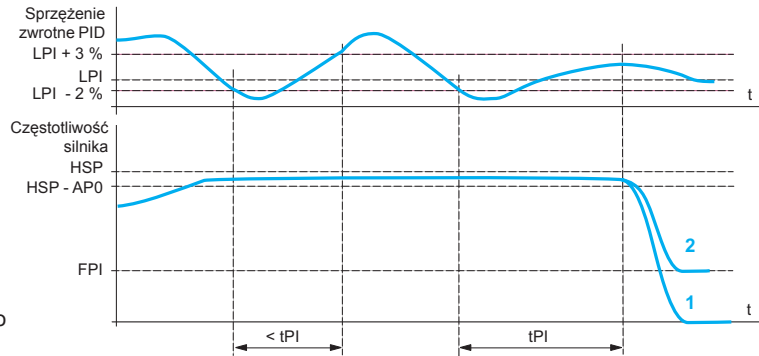
Funkcja Uśpienia/Wybudzenia

■ **Monitoring sprzężenia zwrotnego PID**

Jeśli pompa zmienna pracuje z maksymalną prędkością i w tym samym czasie poziom sygnału sprzężenia zwrotnego PID jest niższy niż poziom (LPI) wtedy po czasie (tPI), przemiennik wchodzi w tryb zwalniania. Występują dwa typy zwalniania w tym przypadku:

- Przemiennek zatrzymuje się wybiegiem i wyświetla błąd 1.
- Przemiennek porusza się z ustaloną prędkością i wyświetla błąd 2.

Przemiennek powraca do poprzedniego trybu regulacji w przypadku powrotu sprzężenia zwrotnego do poziomu monitoringu (LPI).



Monitoring sprzężenia zwrotnego PID

Funkcja jest aktywna w trybie jednej pompy zmiennej i jednej stałej załączanej na sztywno, jeśli obydwie pompy pracują.

■ **Detekcja niedociążenia**

Funkcja jest stosowana do wykrycia braku przepływu w przypadku, jeśli funkcja uśpienia jest niewystarczająca. Aktywuje się, jeśli pompa stała jest wyłączona zaś pompa zmienna pracuje poniżej skonfigurowanego poziomu.

Funkcja wymusza obniżenie częstotliwości pracy silnika:

- Jeśli po wymuszeniu spadku częstotliwości błąd regulacji PID wzrośnie to znaczy, że jest przepływ i przemiennik powróci do normalnej regulacji.
- Jeśli po wymuszeniu spadku częstotliwości błąd regulacji PID nie zmieni się to znaczy, że nie ma przepływu i pompa zmienna zatrzyma się.

LSP: Prędkość niska
SLE: Poziom uśpienia
UPP: Poziom wybudzenia
tLS: Czas opóźnienia uśpienia

LPI: Poziom monitoringu sprzężenia zwrotnego PID
HSP: Prędkość wysoka
FPI: Prędkość po zwolnieniu w trybie 2
APO: Maksymalna prędkość w histerezie
tPI: Czas opóźnienia monitoringu sprzężenia zwrotnego PID

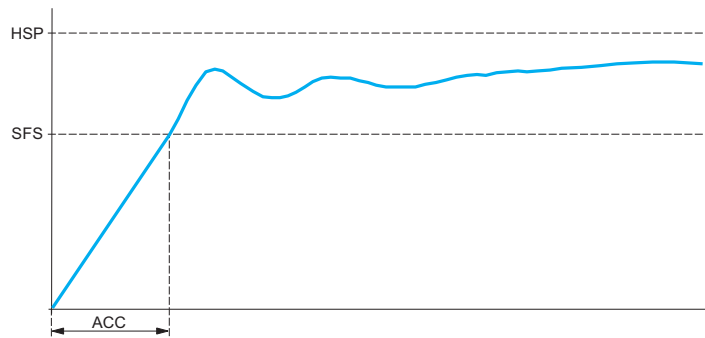
■ Szybki start

Funkcja szybkiego startu daje możliwość ominięcia problemu związanego z szybkim startem, który jest niezbędny w aplikacji, a może stanowić problem dla regulatora PID.

Przemiennik przyspiesza liniowo po rampie (ACC) do momentu osiągnięcia skonfigurowanego poziomu (SFS).

Jak tylko zostanie osiągnięty nastawiony poziom (SFS), regulacja PID jest załączana.

Częstotliwość pompy zmiennej



Szybki start

HSP Prędkość wysoka
SFS: poziom szybkiego startu
ACC: Czas rampy przyspieszenia

■ Automatyczny restart w przypadku błędu niedociążenia i przeciążenia

Użytkownik może ustawić parametr umożliwiający automatyczny restart przemiennika po wystąpieniu błędu w przypadku zaniku przyczyny błędu.

W przypadku błędu niedociążenia i przeciążenia można ustawić opóźnienie restartu o czasie pomiędzy 1s i 6m 16s.

■ Regulacja referencji PID dla użytkownika

Funkcja pozwala na ustawienie referencji dla regulatora PID w celu zwiększenia lub zmniejszenia przepływu.

Ustawienia dokonywane przez użytkownika mogą być wykonane przez zmianę parametru referencji lub za pomocą potencjometru umieszczonego na froncie przemiennika. Użytkownik ma dostęp także do dwóch ograniczeń referencji regulatora PID aby zdefiniować zakres dokonywanych zmian.

Funkcje niekompatybilne

Funkcja może być przypisana do tego samego wejścia logicznego, które posiada już przypisaną funkcję (np. kierunek obrotów i przełączanie pomiędzy czasami ramp)

Należy sprawdzić czy funkcje te są kompatybilne:

■ **Kierunek pracy i sterowanie 2-przewodowe:** Kierunek pracy do przodu może być przypisany wyłącznie do wejścia LI1.

■ **Kierunek pracy i sterowanie 3-przewodowe:** Kierunek pracy do przodu może być przypisany wyłącznie do wejścia LI2.

■ **Automatyczny restart:** Ta funkcja wymaga sterowania 2-przewodowego. Zmiana sposobu sterowania dezaktywuje funkcję.

■ **Automatyczne chwytywanie wirującego obciążenia z wykryciem prędkości:** niekompatybilne z hamowaniem DC. Ustawienie tej funkcji dezaktywuje funkcje automatycznego chwytywania wirującego obciążenia z wykryciem prędkości.



1TB-2

550181870

■ Informacje ogólne	strona 38
■ <i>Przegląd oferty</i>	<i>strona 46</i>
■ Prezentacja	strona 48
■ Przeмиennik częstotliwości Altivar 312	
□ Charakterystyki	strona 50
□ Referencje	strona 56
■ Opcje	
□ Komunikacja	strona 59
□ Narzędzia dialogu	strona 65
□ Narzędzia konfiguracyjne	strona 67
□ Rezystory hamowania	strona 69
□ Dławiki sieciowe	strona 71
□ Dodatkowe filtry wejściowe EMC	strona 73
□ Filtry wyjściowe i dławiki sieciowe	strona 75
■ Oprogramowanie SoMove	strona 67
■ Wymiary	strona 77
■ Schematy	strona 83
■ Zalecenia montażu i instalacji	strona 85
■ Zabezpieczenia	strona 87
■ Funkcje	strona 89

Altivar 312

Zaprojektowany z myślą
o solidności i kompatybilności
z architekturą systemu
kontrolnego twojej maszyny.



Rozszerzona komunikacja:

- CANopen Daisy Chain, DeviceNet, Profibus DP

Uproszczony interfejs użytkownika:

- Konfiguracja za pomocą telefonu komórkowego (Bluetooth)
- Intuicyjna nawigacja
- Kontrola lokalna umieszczona na przednim panelu

Mnogość aplikacji – specyficzne funkcje

Auto-tuning dla osiągnięcia maksymalnych osiągnięć

Zintegrowany filtr EMC

Możliwość stosowania w trudnych warunkach pracy

Podniesiona wydajność dla maszyn przemysłowych



- Manipulatory
- Pakowanie
- Maszyny tekstylne
- Maszyny specjalne
- Pompy i wentylatory



Do 30% wyższa wydajność

Podniesiona wydajność dla maszyn przemysłowych



Manipulatory

- +/- prędkość
- Sekwencja hamulca
- Zmiana silnika
- Zarządzanie wyłącznikami krańcowymi
- Częstotliwość przełączania do 16kHz
- Ograniczenie prądowe
- Rampa liniowa, S , U lub specjalna
- Druga rampa



Pakowanie

- Sekwencja hamulca
- Sterowanie stycznikiem wyjściowym
- Dostęp do szyny DC



Maszyny specjalne

- Ograniczenie prądowe
- Kontrolowane zatrzymanie w przypadku utraty zasilania
- Automatyczne chwytanie wirującego obciążenia



Maszyny tekstylne

- 16 prędkości zadanych
- +/-10V referencji wejściowej
- Regulator PI



Pompy i wentylatory

- Regulator PI i referencja automatyczna/manualna
- Automatyczny restart
- Typy zatrzymania w przypadku błędu
- Ograniczenie czasu pracy z niską prędkością
- Detekcja prądu, momentu i stanu termicznego przemiennika i silnika

Inne opcje

- Ochrona maszyny przez blokowanie parametrów
- Możliwość konfiguracji wejść logicznych
- Zapamiętywanie zestawów parametrów
- Zarządzanie błędami zewnętrznymi
- Wyświetlanie parametrów: prąd, moc, moment, prędkość, częstotliwość, etc.



50 aplikacji – funkcje specjalne
Wymienione w katalogu

Prostota zwiększająca możliwości maszyny

Kontrola lokalna na przednim panelu

Ergonomiczne pokrętko do zwiększenia
prostoty nawigacji

Komendy Start/stop
na urządzeniu

Zamek zatraskowy



Możliwość personalizacji
znaku marki



Uniwersalne narzędzia komunikacyjne
i sieciowe (port RJ45)

Zwiększona produktywność

- Redukcja kosztów instalacji dzięki oprogramowaniu PowerSuit 2.6.
- Auto-tuning oszczędzający czas uruchomienia i optymalizujący wydajność
- Pełna kompatybilność mechaniczna i konfiguracyjna z Altivarem 31 w przypadku zamiany
- Kompaktowy kształt oszczędzający miejsce w szafie (zintegrowany filtr EMC i montaż bez odstępów nie wymagający przewymiarowania)

Zdalny terminal HMI



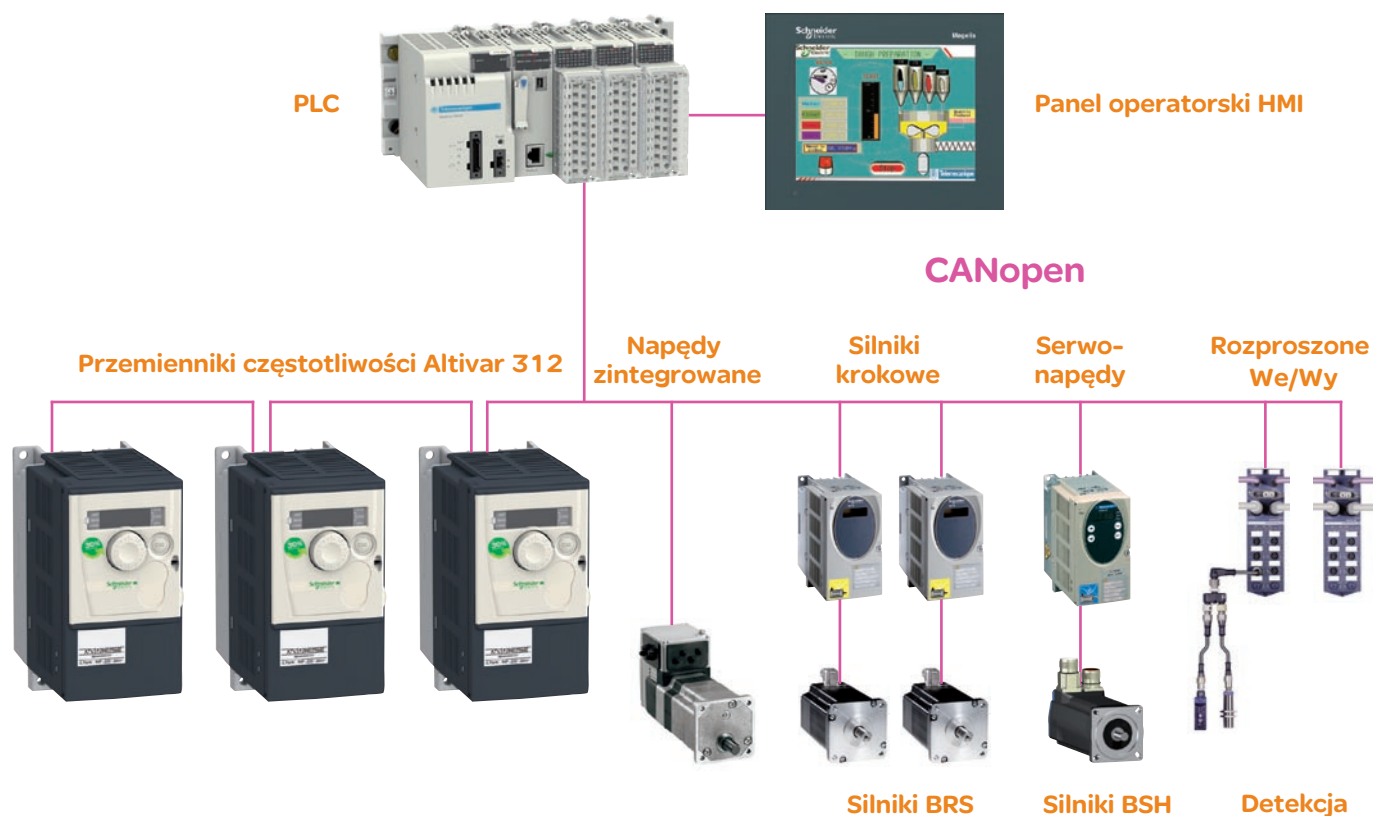
- Taki sam jak w Altivar 61 i 71
- Tekst w języku polskim



- Taki sam jak w Altivar 12
- Wyświetlacz LED

Architektura komunikacyjna systemu Altivar

Jedno połączenie, jedno oprogramowanie do PLC i konfiguracji napędów



Altivar 312 integruje się z twoją architekturą i komunikuje ze wszystkimi systemami kontrolnymi:

- Komunikacja Modbus i CanOpen w standardzie
- Karty opcjonalne: CanOpen Daisy Chain, DevicNet, Profibus DP
- Bramki Ethernet/Modbus i Filio/Modbus



Zasięg globalny z uniwersalnymi referencjami produktu:

Altivar 312 będzie towarzyszył twojej maszynie wszędzie na świecie.

Łatwa obsługa

Wspólna platforma

Duplikowanie konfiguracji używając wielu dostępnych narzędzi dla Altivara i serii Lexium 32: Simple Loader, Multi-Loader, interfejs graficzny, oprogramowanie SoMove, Interfejs Bluetooth i oprogramowanie na telefon komórkowy

Przygotowanie pliku

Oprogramowanie SoMove umożliwia przygotowanie plików do konfiguracji. 2 metody wgrania konfiguracji:

- Bezpośrednio z PC do napędu używając przewodu USB/RJ45
- Bez PC, za pomocą karty SD i Multi-Loadera

Testowanie urządzenia

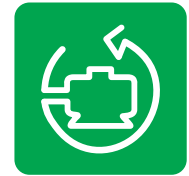
Oprogramowanie SoMove umożliwia dynamiczne sprawdzenie maszyny. Funkcja oscyloskopu przydatna w przypadku optymalizacji.

Narzędzie konfiguracyjne Multi-Loader

Konfiguracje kilku napędów jest zapamiętana na standardowej karcie SD. Po prostu wgraj je bezpośrednio do PC lub włóż do Multi-Loadera, który może być używany jako czytnik kart.

Narzędzie duplikacyjne Simple Leader

Kopiuje konfiguracje z napędu i duplikuje na inne napędy



Oprogramowanie SoMove



Oszczędność czasu

W trakcie konfiguracji urządzenia: używając Multi-Loadera, możesz wybrać i wgrać wybrany plik w ciągu kilku sekund.



Użyj swojego telefonu komórkowego do konfiguracji Altivara 312

Opłacalność

Wszystko w jednym urządzeniu

- Kopiowanie i wgrywanie konfiguracji
- Optymalizacja i serwisowanie napędów
- Wysyłanie i otrzymywanie plików konfiguracyjnych w ciągu kilku sekund

Bezpieczeństwo

i poufność

- Monitoruj i dostrajaj swoją maszynę z bezpiecznej odległości
- Omiń wszystkie bariery fizyczne i miej dostęp do maszyny za pomocą połączenia Bluetooth. Nie trzeba nawet otwierać obudowy.

Prostota

i komfort

- Pracuj w komforcie używając połączenia Bluetooth.
- Wykorzystaj proste funkcje komunikacji SoMove Mobile
- W każdym momencie wiesz, w którym menu jesteś
- Podziel się plikiem konfiguracyjnym za pomocą MMS lub email



Innowacja Altivara

Konfiguracja zdalna za pomocą telefonu komórkowego lub PC Bluetooth

Bezpieczeństwo i międzynarodowe standardy w całym zakresie

Solidność

- Wszystkie zalety Altivara 31
- Wysoka odporność na ciężkie środowisko (50°)
- Wysoka odporność na zakłócenia zasilania i zakłócenia silnika

Szeroki przedział napięciowy

- Jednofazowy 200 do 240V z zintegrowanym filtrem EMC C2 i opcjonalnie filtr C1
- Trójfazowy 200 do 240V
- Trójfazowy 380 do 500V z zintegrowanym filtrem EMC C2
- Trójfazowy 525 do 600V

Zgodność ze specyficznymi wymaganiami

- Zintegrowany filtr EMC klasy 2
- Kontrola lokalna zintegrowana w napędzie
- Logika pozytywna i negatywna
- Montaż na szynie DIN

Standardy i certyfikaty

EC/EN 61800-5-1, IEC/EN 61800-3 (środowisko 1 i 2, C1 do C3), CE, UL, CSA, C-Tick, NOM, GOST



Typ maszyny



Maszyny proste



Pompy i wentylatory (budynki (HVAC)) (1)



Zakres mocy dla 50...60 Hz (kW) zasilania sieciowego

Jednofazowe 100...120 V (kW)
Jednofazowe 200...240 V (kW)
Trzyfazowe 200...230 V (kW)
Trzyfazowe 200...240 V (kW)
Trzyfazowe 380...480 V (kW)
Trzyfazowe 380...500 V (kW)
Trzyfazowe 525...600 V (kW)
Trzyfazowe 500...690 V (kW)

0.18...4

0.18...0.75
0.18...2.2
–
0.18...4
–
–
–
–
–

0.18...15

–
0.18...2.2
–
0.18...15
–
0.37...15
0.75...15
–

0.75...75

–
–
–
0.75...30
0.75...75
–
–
–

Napęd

Częstotliwość wyjściowa	
Typ kontroli	Silnik asynchroniczny
	Silnik synchroniczny
Moment przejściowy	

0.5...400 Hz

Standardowy (napięciowo/częstotliwościowy)
Zaawansowany (kontrola wektorowa)
Pompy/wentylatory (Kn ² charakterystyka kwadratowa)
–
150...170% momentu znamionowego silnika

0.5...500 Hz

Standardowy (napięciowo/częstotliwościowy)
Zaawansowany (kontrola wektorowa)
–
170...200% momentu znamionowego silnika

0.5...200 Hz

Kontrola wektorowa, napięciowo/częstotliwościowa (2 punktowa), oszczędność energii
–
110% momentu znamionowego silnika

Funkcje

Ilość funkcji	
Ilość prędkości zadanych	
Ilość we/Wy	Wejścia analogowe
	Wejścia cyfrowe
	Wyjścia analogowe
	Wyjścia cyfrowe
	Wyjścia przekaźnikowe

40

8
1
4
1
1
1

50

16
3
6
1
–
2

50

7
2
3
1
–
2

Komunikacja

Wbudowane
Możliwe jako opcja

Modbus

–

Modbus i CANopen

Can Open Daisy Chain, Device Net, Profibus DP

Modbus

LONWORKS, METASYS N2, APOGEE FLN, BACnet
--

Karty opcjonalne (możliwe jako opcja)

–

Standardy i certyfikaty

IEC/EN 61800-5-1, IEC/EN 61800-3 (środowisko 1 i 2, kategorie C1 do C3)
CE, UL, CSA, C-Tick, NOM, GOST

EN 55011: Grupa 1, klasa A i klasa B z kartą opcjonalną, CE, UL, CSA, C-Tick, NOM

Referencje

ATV 12

ATV 312

ATV 21

Strony

3-35

36-104

(1) Ogrzewanie Wentylacja Klimatyzacja

Pompy i wentylatory
(przemysł)



Maszyny kompleksowe



0.37...800
–
0.37...5.5
–
0.75...90
0.75...630
–
–
2.2...800

0.5...500 Hz w całym zakresie mocy
0.5...1000 Hz do 37 kW przy 200...240 V ~ i 380...480 V ~
Sterowanie wektorem pola z i bez czujnika w otwartej pętli sprężenia, charakterystyka u/f (2 lub 5 punktowa), algorytm oszczędności energii

Kontrola wektorowa bez sprzężenia zwrotnego prędkości
120...130% momentu znamionowego silnika przez 60 sekund

> 100
8
2...4
6...20
1...3
0...8
2...4

Modbus i CANopen
Modbus TCP, Fipio, Modbus/Uni-Telway, Modbus Plus, EtherNet/IP, DeviceNet, PROFIBUS DP, PROFIBUS DP V1, INTERBUS S, CC-Link, LonWORKS, METASYS N2, APOGEE FLN, BACnet

Karta dodatkowych We/Wy, programowalna „Karta PLC”, karty pompowe

IEC/EN 61800-5-1, IEC/EN 61800-3 (środowisko 1 i 2, C1 do C3), IEC/EN 61000-4-2/4-3/4-4/4-5/4-6/4-11, CE, UL, CSA, DNV, C-Tick, NOM, GOST

0.37...630
–
0.37...5.5
–
0.37...75
0.75...500
–
–
1.5...630

1...500 Hz w całym zakresie mocy
1...1600 Hz do 37 kW przy 200...240 V ~ i 380...480 V ~
Sterowanie wektorem pola z i bez czujnika w otwartej i zamkniętej pętli sprężenia, charakterystyka u/f (2 lub 5 punktowa), system ENA

Kontrola wektorowa z lub bez sprzężenia zwrotnego prędkości
220% momentu znamionowego silnika przez 2 sekundy
170% przez 60 sekund

> 150
16
2...4
6...20
1...3
0...8
2...4

Modbus TCP, Fipio, Modbus/Uni-Telway, Modbus Plus, EtherNet/IP, DeviceNet, PROFIBUS DP, PROFIBUS DP V1, INTERBUS S, CC-Link

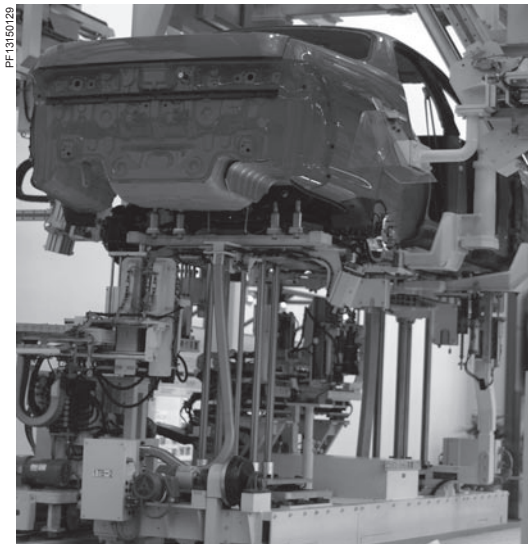
Karty enkoderowe: inkrementalne, resolver, SinCos, SinCos Hiperface®, EnDat® lub SSI, karta dodatkowych We/Wy, programowalna „Karta PLC”, karta suwnicowa

ATV 61

ATV 71



Pakowanie



Transport poziomy

Prezentacja

Altivar 312 jest przeмиennikiem częstotliwości do trójfazowych asynchronicznych silników zasilania trójfazowego 200...600 V o mocach od 0,18 kW do 15 kW. Altivar 312 jest łatwy do zainstalowania i uruchomienia z technologią „Plug and Play”. Cały proces projektowania Altivara 312 miał za zadanie otrzymania niezawodnego i prostego w użyciu przeмиennika częstotliwości. Jest to idealne rozwiązanie przeznaczone dla producentów maszyn i instalatorów.

Przykład rozwiązań zastosowanych w Altivar 312:

- Wiele opcji przeznaczonych do kopiowania, wgrywania, edytowania konfiguracji napędu używając różnych narzędzi, takich jak oprogramowanie SoMove, SoMove Mobile, zdalny terminal oraz Simple i Multi Loader.
- Adaptacja do komunikacji z sieciami przemysłowymi za pomocą kart komunikacyjnych.
- Interfejs użytkownika identyczny jak w Altivar 12. Umożliwiający szybką i prostą konfigurację.

Zastosowania

Altivar 312 zawiera funkcje pasujące do większości standardowych zastosowań:

- Transport poziomy (małe taśmociągi, windy, itd.)
- Pakowanie oraz maszyny pakujące (małe maszyny do toreb, etykieciarki, itd.)
- Pompy, kompresory, wentylatory

Funkcje

Altivar 312 ma 6 wejść logicznych, 3 wejścia analogowe, 1 logiczne/analogowe wyjście i 2 wyjścia przekaźnikowe.

Główne funkcje to:

- Ochrona silnika i napędu
- Rampa liniowa, S, U, rampa specjalna
- Kontrola lokalna prędkości za pomocą pokrętki
- +/- prędkość
- 16 prędkości zadanych
- Regulator PI
- Kontrola 2 lub 3 przewodowa
- Kontrola hamulca
- Przechwytywanie wirującego obciążenia
- Konfiguracja błędów i konfiguracja sposobu zatrzymania
- Zapamiętywanie konfiguracji napędu

Kilka funkcji może być przydzielone do jednego wejścia logicznego.

Oferta zoptymalizowana

Altivar 312 jest przeмиennikiem częstotliwości do silników o mocach od 0,18 kW do 15 kW z czterema typami zasilania:

- 200 V...240 V jednofazowe 0,18 kW do 2,2 kW (ATV 312H●●●M2)
- 200 V...240 V trójfazowe 0,18 kW do 15 kW (ATV 312H●●●M3)
- 380 V...500 V trójfazowe 0,37 kW do 15 kW (ATV 312H●●●N4)
- 525 V...600 V trójfazowe 0,75 kW do 15 kW (ATV 312H●●●S6)

Kilka napędów może być zainstalowanych jeden przy drugim w celu oszczędności miejsca.

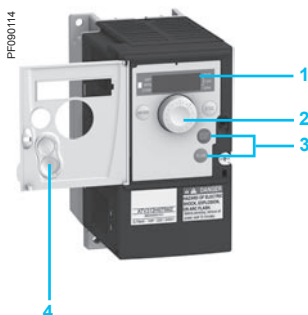
Altivar 312 zawiera komunikację Modbus i CanOpen w standardzie. Protokół komunikacyjny jest dostępny za pomocą konektora RJ45. Dodatkowo możliwe jest zastosowanie kart opcjonalnych komunikacyjnych zastępujących kartę kontrolną We/Wy. Dostępne karty to CanOpen Daisy chain, DeviceNet i Profibus DP. Protokół Modbus TCP i Fipio, są także dostępne przez zastosowanie dedykowanych bramek. Patrz strona 24.



ATV 312H037M3



ATV 312HD15N4



ATV 312H075M2
z otwartym panelem przednim



Terminal z zamkniętą przesuwną



Terminal z otwartą przesuwną:
dostęp do przycisków RUN,
FWD/REV i STOP/RESET



Terminal graficzny



Narzędzie
konfiguracyjne
„Multi-loader”



Narzędzie Simple
Loader

Oferta zoptymalizowana (kontynuacja)

Altivar 312 spełnia międzynarodowe standardy IEC/EN 61800-5-1, IEC/EN 61800-2 i IEC/EN 61800-3, posiada certyfikaty UL, CSA, C-Ticks, NOM, GOST i został zaprojektowany zgodnie z dyrektywą o ochronie środowiska (RoHS) i Europejskiej dyrektywie umożliwiającej uzyskanie znaku CE.

Kompatybilność elektromagnetyczna (EMC)

Zastosowanie filtra EMC w **ATV 312H●●●M2** i **ATV 312H●●●N4** oraz łatwy montaż umożliwia otrzymanie znaku CE.

Filtr EMC może być odłączony przy pomocy wewnętrznego przełącznika.

ATV 312H●●●M3 i **ATV 312H●●●S6** są zaprojektowane bez filtra EMC.

W celu redukcji poziomu zakłóceń, filtr EMC jest dostępny jako opcja i może być zamontowany w **ATV 312H●●●M2**, **ATV 312H●●●M3** i **ATV 312H●●●N4**.

Patrz strona 38.

Akcesoria zewnętrzne i opcje

- Zestaw płyty EMC, płyta do bezpośredniego montażu na 35 mm \square szynie, itd.
- Jednostka hamowania połączona z rezystorem hamowania, dławiki silnikowe, dodatkowe filtry wejściowe EMC, itd.

Narzędzie konfiguracyjne

Interfejs Człowiek-Maszyna (HMI)

Wyświetlacz 4 cyfrowy **1** może być użyty do wyświetlania stanu i błędów napędu. Przycisk nawigacyjny **2** jest używany do poruszania się po menu, zmianie wartości i lokalnej zmianie prędkości.

Przycisk RUN i STOP/RESET **3** są używane do kontroli startu i zatrzymania silnika w trybie lokalnym. Dwa przyciski, są dostępne na froncie obudowy, po zdjęciu zaśleпки **4** drzwiczek.

Terminal

Opcjonalnie Altivar 312 może być podłączony do terminala zdalnego lub graficznego. Terminal może być umieszczony na obudowie ze stopniem ochrony IP 54 lub 65. Ta opcja daje dostęp do tych samych funkcji, co interfejs HMI.

Oprogramowanie SoMove

Oprogramowanie SoMove służy do konfiguracji, ustawień, serwisu i diagnostyki (funkcja oscyloskopu) przeмиennika częstotliwości Altivar 312. Umożliwia także personalizację menu wyświetlacza. Możliwe jest połączenie bezpośrednie oraz za pomocą komunikacji bezprzewodowej Bluetooth.

Patrz strona 31.

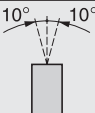
Oprogramowanie SoMove Mobile

Oprogramowanie SoMove Mobile jest używane do konfiguracji napędu z poziomu telefonu komórkowego i komunikacji bezprzewodowej Bluetooth. Umożliwia zapamiętywanie konfiguracji oraz eksport i import konfiguracji z PC za pomocą połączenia Bluetooth.

Narzędzia „Simple Loader” i „Multi-Loader”

Narzędzie „Simple Loader” umożliwia zduplikowanie konfiguracji z zasilanego napędu na następny zasilony napęd.

Narzędzie „Multi-Loader” umożliwia kopiowanie konfiguracji z komputera PC lub napędu i wgrania do następnego napędu bez potrzeby zasilania przeмиennika. Patrz strona 31.

Charakterystyki środowiskowe			
Zgodność ze standardami			Przeмиenniki Altivar 312 zostały zaprojektowane zgodnie z najsurowszymi międzynarodowymi standardami i zaleceniami dotyczącymi elektrycznych urządzeń sterowania przemysłowego (IEC, EN), a w szczególności: IEC/EN 61800-5-1 (niskie napięcie), IEC/EN 61800-3 (odporności na zakłócenia EMC i emisji zaburzeń EMC przewodzonych i promieniowanych).
Odporność EMC			IEC/EN 61800-3, Środowisko 1 i 2 (Wymagania EMC i specjalne metody testowania) IEC/EN 61000-4-2 poziom 3 (odporność na wyładowania elektrostatyczne) IEC/EN 61000-4-3 poziom 3 (promieniowanie, częstotliwości radiowe, odporność na pole elektromagnetyczne) IEC/EN 61000-4-4 poziom 4 (stany nieustalone) IEC/EN 61000-4-5 poziom 3 (odporność na udary)
Zakłócenia EMC przewodzone i promieniowane dla napędów		ATV 312H●●●●●	IEC/EN 61800-3 Środowisko 2 (sieć przemysłowa) i 1 (sieć publiczna)
		ATV 312H018M2...HU15M2 ATV 312H037N4...HU40N4	IEC/EN 61800-3 kategoria C2 Z dodatkowym filtrem EMC (1): ■ IEC/EN 61800-3 kategoria C1
		ATV 312HU22M2, ATV 312HU55N4...HD15N4	IEC/EN 61800-3 kategoria C3 Z dodatkowym filtrem EMC (1): ■ IEC/EN 61800-3 kategoria C2 ■ IEC/EN 61800-3 kategoria C1
		ATV 312H018M3...HD15M3	Z dodatkowym filtrem EMC (1): ■ IEC/EN 61800-3 kategoria C2
Znakowanie CE			Przeмиenniki noszące znak CE są zgodne z Dyrektywą europejską niskiego napięcia (2006/95/EC) i EMC (2004/108/EC)
Certyfikacje produktu			UL, CSA, NOM, GOST i C-Tick
Stopień ochrony			IP 31 i IP 41 w górnej części i IP21 na terminalu połączeń
Odporność na drgania	Napędy nie montowane na szynie DIN		Zgodnie z IEC/EN 60068-2-6: amplituda 1,5 mm od 3 do 13 Hz 1 gn od 13 do 150 Hz
Odporność na wstrząsy			15 gn dla 11 ms zgodnie z IEC/EN 60068-2-27
Maksymalne zanieczyszczenie otoczenia Definicja izolacji			Stopień 2 zgodnie z IEC/EN 61800-5-1
Warunki środowiskowe Użytkowania			IEC 60721-3-3 klasy 3C3 i 3S2
Wilgotność względna		%	5...95 bez kondensacji i ściekania wody, zgodnie z IEC 60068-2-3
Zewnętrzna temperatura powietrza Dookoła urządzenia	Praca	°C	- 10...+ 50 bez przewymiarowania - 10...+ 60 po zdjęciu osłony ochronnej ze ścianki górnej i przewymiarowaniem prądu zgodnie z charakterystykami na stronie 50.
	Przechowywanie	°C	- 25...+ 70
Maksymalna wysokość pracy	ATV 312H●●●●●	m	1000 bez przewymiarowania
	ATV 312H●●●M2	m	Do 2000 dla sieci jednofazowych z przewymiarowaniem prądu o 1% na każde dodatkowe 100m
	ATV 312H●●●M3 ATV 312H●●●N4 ATV 312H●●●S6	m	Do 3000 dla sieci jednofazowych z przewymiarowaniem prądu o 1% na każde dodatkowe 100m
Pozycja pracy Maksymalny kąt montażu w stosunku do pionu			

(1) Patrz tabela dopuszczalnych długości przewodów na stronie 39

Charakterystyki przeмиennika

Zakres częstotliwości wyjściowej	Hz	0...500
Częstotliwość przełączania	kHz	Znamionowa częstotliwość przełączania: 4kHz bez przewymiarowania w pracy ciągłej Możliwość konfiguracji od 2 do 16 kHz Powyżej 4 kHz należy przewymiarować prąd przeмиennika. Znamionowy prąd przeмиennika nie powinien przekraczać tej wartości. Krzywe doboru są dostępne na stronie 50.
Zakres prędkości		1...50
Moment chwilowy		170...200% momentu znamionowego silnika (wartość typowa)
Moment hamowania	Z rezystorem hamowania ATV 312H●●●●●	100% maksymalny prąd chwilowy
	Bez rezystora hamowania ATV 312H018M2	150% momentu znamionowego silnika (wartość typowa)
	ATV 312H037M2...H075M2 ATV 312H018M3...H075M3 ATV 312H037N4...H075N4 ATV 312H075S6	100% momentu znamionowego silnika (wartość typowa)
	ATV 312HU11M2, HU15M2 ATV 312HU11M3, HU15M3 ATV 312HU11N4, HU15N4 ATV 312HU15S6	50% momentu znamionowego silnika (wartość typowa)
	ATV 312HU22M2 ATV 312HU22M3...HD15M3 ATV 312HU22N4...HD15N4 ATV 312HU22S6...HD15S6	30% momentu znamionowego silnika (wartość typowa)
Maksymalny prąd chwilowy		150% prądu znamionowego silnika przez 60s (wartość typowa)
Typy kontroli silnika		<ul style="list-style-type: none"> ■ Standardowy (napięciowo/częstotliwościowy) ■ Zaawansowany (kontrola wektorowa) ■ Pompy/wentylatory (Kⁿ² charakterystyka kwadratowa) ■ Oszczędności energii (specyficzne dla wentylacji)
Wzmocnienie pętli częstotliwości		Ustawienia fabryczna gwarantują stabilność pracy i optymalne wzmocnienie
Kompensacja poślizgu		Automatyczne bez względu na obciążenie. Może być dezaktywowane lub nastawiane

Charakterystyki elektryczne

Zasilanie	Napięcie	V	200 - 15% ... 240 + 10% jednofazowe dla ATV 312●●●●●M2 200 - 15% ... 240 + 10% trzyczfazowe dla ATV 312●●●●●M3 380 - 15% ... 500 + 10% trzyczfazowe dla ATV 312●●●●●N4 525 - 15% ... 600 + 10% trzyczfazowe dla ATV 312●●●●●S6	
	Częstotliwość	Hz	50...60 + 5%	
Isc (prąd zwarciovoy)	ATV 312●●●●●M2	A	≤ 1000 (Isc w punkcie połączenia) dla zasilania jednofazowego	
	ATV 312H018M3...HU40M3 ATV 312H037N4...HU40N4 ATV 312H075S6...HU40S6	A	≤ 5000 (Isc w punkcie połączenia) dla zasilania trzyczfazowego	
	ATV 312HU55M3...HD15M3 ATV 312HU55N4...HD15N4 ATV 312HU55S6...HD15S6	A	≤ 22000 (Isc w punkcie połączenia) dla zasilania trzyczfazowego	
Napięcie zasilania i wyjściowe		Zasilanie przeмиennika	Zasilanie wyjściowe dla silnika	
	ATV 312H●●●●●M2	V	200...240 jednofazowe	200...240 trzyczfazowe
	ATV 312H●●●●●M3	V	200...240 trzyczfazowe	200...240 trzyczfazowe
	ATV 312H●●●●●N4	V	380...500 trzyczfazowe	380...500 trzyczfazowe
	ATV 312H●●●●●S6	V	525...600 trzyczfazowe	525...600 trzyczfazowe

Charakterystyki połączeń

(połączenia zasilania dla przeмиennika, silnika, szyna DC i rezystor hamowania)

Połączenia przeмиennika		L1, L2, L3, U, V, W, PC/–, PA/+, PB
Maksymalna długość przewodów i moment mocowania	ATV 312H018M2...H075M2 ATV 312H018M3...HU15M3	2.5 mm ² (AWG 14) 0.8 Nm
	ATV 312HU11M2...HU22M2 ATV 312HU22M3...HU40M3 ATV 312H037N4...HU40N4 ATV 312H075S6...HU40S6	5 mm ² (AWG 10) 1.2 Nm
	ATV 312HU55M3, HU75M3 ATV 312HU55N4, HU75N4 ATV 312HU55S6, HU75S6	16 mm ² (AWG 6) 2.5 Nm
	ATV 312HD11M3, HD15M3 ATV 312HD11N4, HD15N4 ATV 312HD11S6, HD15S6	25 mm ² (AWG 3) 4.5 Nm
Izolacja elektryczna		Izolacja elektryczna pomiędzy modulem zasilania, a modulem kontrolny (wejścia, wyjścia, zasilanie)

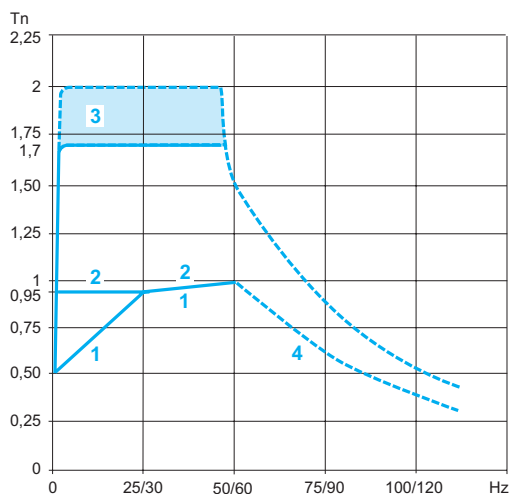
Charakterystyki elektryczne (moduł kontrolny)

Dostępne zasilanie wewnętrzne		Zabezpieczone zwarcio i przeciążeniowo: <ul style="list-style-type: none"> ■ jedno zasilanie 10 V $\overline{\text{---}}$ (0/+ 8%) dla potencjometru zadającego (2,2 do 10 kΩ), maksymalny prąd 10 mA ■ jedno zasilanie 24 V $\overline{\text{---}}$ (min. 19 V, max 30V) dla wejść sterujących, maksymalny prąd 100 mA
Wejście analogowe		Czas próbkowania: < 8 ms Rozdzielczość: 10 bits Dokładność: \pm 4.3% Liniowość: \pm 0.2% maksymalnej wartości Stosować: <ul style="list-style-type: none"> ■ maksymalnie 100 m z ekranowanym przewodem ■ maksymalnie 25 m z nie ekranowanym przewodem
	AI1	Jedno wejście analogowe napięciowe: 0...10 V $\overline{\text{---}}$ impedancja 30 k Ω , maksymalnie napięcie bezpieczne 30V
	AI2	Jedno wejście bipolarne analogowe napięciowe \pm 10 V impedancja 30 k Ω , maksymalnie napięcie bezpieczne 30V
	AI3	Jedno wejście analogowe prądowe X-Y z możliwością programowania X i Y od 0 do 20 mA, impedancja 250 Ω
Wyjście analogowe napięciowe lub wyjście analogowe prądowe konfigurowalne jako wyjście logiczne		2 wyjścia analogowe: <ul style="list-style-type: none"> ■ 1 wyjście analogowe napięciowe (AOV) ■ 1 wyjście analogowe prądowe (AOC) konfigurowalne jako wyjście logiczne. Te dwa wyjścia analogowe nie mogą być używane w tym samym czasie.
	AOV	Wyjście analogowe napięciowe: 0...10 V $\overline{\text{---}}$, minimalna impedancja obciążenia 470 Ω Rozdzielczość: 8 bitów Dokładność: \pm 1%, liniowość \pm 0,2% maksymalnej wartości skali
	AOC	Wyjście analogowe prądowe: 0...20 mA, maksymalna impedancja obciążenia 800 Ω Rozdzielczość: 8 bitów Dokładność: \pm 1%, liniowość \pm 0,2% Wyjście analogowe AOC może być skonfigurowane jako wyjście logiczne 24 V, max 20mA, min impedancja obciążenia 1.2 k Ω Czas odświeżania < 8 ms
Wyjścia przekaźnikowe	R1A, R1B, R1C	1 wyjście przekaźnikowe, N/O i N/C z punktem wspólnym Minimalna zdolność przełączania: 10 mA dla 5 V $\overline{\text{---}}$ Maksymalna zdolność przełączania: <ul style="list-style-type: none"> ■ Przy obciążeniu rezystancyjnym ($\cos \varphi = 1$ i L/R = 0 ms): 5 A dla 250 V \sim lub 30 V $\overline{\text{---}}$ ■ Przy obciążeniu indukcyjnym ($\cos \varphi = 0.4$ i L/R = 7 ms): 2 A dla 250 V \sim lub 30 V $\overline{\text{---}}$ Czas odświeżania < 8 ms Przełączanie: 100000 operacji
	R2A, R2B	1 wyjście przekaźnikowe, jeden N/C, otwarty w przypadku błędu Minimalna zdolność przełączania: 10 mA dla 5 V $\overline{\text{---}}$ Maksymalna zdolność przełączania: <ul style="list-style-type: none"> ■ Przy obciążeniu rezystancyjnym ($\cos \varphi = 1$ i L/R = 0 ms): 5 A dla 250 V \sim lub 30 V $\overline{\text{---}}$ ■ Przy obciążeniu indukcyjnym ($\cos \varphi = 0.4$ i L/R = 7 ms): 2 A dla 250 V \sim lub 30 V $\overline{\text{---}}$ Czas próbkowania < 8 ms Przełączanie: 100000 operacji
LI wejścia logiczne	LI1...LI6	6 konfigurowalnych wejść logicznych, kompatybilnych z PLC poziom 1, standard IEC/EN61131-2 Impedancja 3.5 k Ω 24 V $\overline{\text{---}}$ wewnętrzne lub 24 V $\overline{\text{---}}$ zewnętrzne zasilanie (min. 19 V, maks. 30V) Maksymalny prąd: 100mA Czas próbkowania: < 4 ms Jest możliwe wielokrotne przypisanie, czyli zmieszanie kilku funkcji na jednym wejściu (np. LI1 przypisane do funkcji naprzd i do prędkości zadanej 2, LI3 przypisane do funkcji wstecz i do prędkości zadanej 3)
	Logika pozytywna (Source)	Stan 0 jeśli < 5V lub wejście logiczne nie używane Stan 1 jeśli > 11V
	Logika negatywna (Sink)	Stan 0 jeśli > 19V lub wejście logiczne nie używane Stan 1 jeśli < 13V
	Pozycja CLI	Połączenie do wyjścia PLC (patrz diagram na stronie 48)
Maksymalna długość przewodów We/Wy i moment mocowania		2.5 mm ² (AWG 14) 0.6 Nm

Charakterystyki elektryczne (moduł kontrolny) (kontynuacja)			
Rampy przyspieszenia i hamowania		Profile ramp: ■ Liniowa z możliwością nastawiania od 0,1 do 999,9 s ■ Rampa S, U, specjalna Automatykna adaptacja czasu rampy zwalniania, jeśli jest przekroczona zdolność hamowania. Możliwe zatrzymanie tej adaptacji (w przypadku zastosowania modułu hamowania)	
Hamowanie DC		Hamowanie prądem stałym: ■ Za pomocą wejścia logicznego (LI1 do LI6) ■ Automatycznie, gdy tylko częstotliwość wyjściowa spadnie do < 0,5 Hz, okres nastawiany od 0 do 30 s lub ciągle, prąd nastawiany od 0 do 1,2 I _n	
Główne zabezpieczenie przeмиennika i funkcje bezpieczeństwa		Zabezpieczenie termiczne przeciw przegrzaniu Zabezpieczenie przed skutkami zwarć między fazami wyjściowymi Funkcja wykrywania zaniku fazy w zasilaniu liniowym, przy zasilaniu trójfazowym Zabezpieczenie nadprądowe między fazami wyjściowymi a ziemią Obwód bezpieczeństwa podnapięciowy i nadnapięciowy zasilania liniowego	
Zabezpieczenia silnika (patrz strona 67)		Zabezpieczenie termiczne zintegrowane w przeмиenniku ciągle obliczające I ² t.	
Wytrzymałość dielektryczna	Pomiędzy ziemią, a zasilaniem	ATV 312H●●●M2 ATV 312H●●●M3	2040 V ---
		ATV 312H●●●N4	2410 V ---
		ATV 312H●●●S6	2550 V ---
	Pomiędzy modulem kontrolnym, a zasilaniem	ATV 312H●●●M2 ATV 312H●●●M3	2880 V ~
		ATV 312H●●●N4	3400 V ~
		ATV 312H●●●S6	3600 V ~
Sygnalizacja		4-cyfrowy wyświetlacz (komunikaty, wartości) i 5 diod LED pokazujących aktualny status (aktualny tryb, CanOpen status)	
Rozdzielczość częstotliwości	Jednostki wyświetlania	Hz	0.1
	Wejście analogowe	Hz	Rozdzielczość = ((prędkość wysoka – prędkość niska)/1024) Wartość min. = 0.1
Stała czasowa do zmiany wartości zadanej		ms	5

Charakterystyka portów komunikacyjnych

Dostępne protokoły		Protokoły Modbus i CanOpen zintegrowane w przeмиenniku, dostępne za pomocą konektora RJ45.
Protokół Modbus		
Struktura	Konektor	RJ45
	Interfejs fizyczny	RS 485
	Typ transmisji	RTU
	Prędkość transmisji	Konfigurowalna poprzez interfejs HMI, wyświetlacz lub oprogramowanie SoMove: 4800bps, 9600bps lub 38400 bps
	Liczba urządzeń	31
	Adresy	1 do 247, konfigurowalne przez interfejs HMI, wyświetlacz lub oprogramowanie SoMove
Funkcje	Profil	CiA 402
	Wymiana danych	Czytanie rejestrów (03) Zapisywanie pojedynczych rejestrów (06) Zapisywanie kilku rejestrów (16) Czytanie identyfikacji urządzenia (43)
	Monitorowanie komunikacji	Konfigurowalna
Protokół Modbus		
Struktura	Konektor	RJ45
	Zarządzanie siecią	Slave
	Prędkość transmisji	Konfigurowalna poprzez interfejs HMI, wyświetlacz lub oprogramowanie SoMove: 10, 20, 50, 125, 250, 500 kbps lub 1 Mbps
	Liczba urządzeń	127
	Adresy	1 do 127, konfigurowalne przez interfejs człowiek-maszyna, wyświetlacz lub oprogramowanie SoMove
Funkcje	Liczba PDO (Process Data Objects)	2 PDO: ■ PDO 1: nie może być konfigurowane ■ PDO 6: może być konfigurowane
	Typy PDO	PDO 1: asynchroniczne PDO 6: asynchroniczne, Sync, cykliczne asynchroniczne
	Liczba SDO (Service Data Objects)	1 odbierane SDO i 1 wysyłane SDO
	Profil	CiA 402
	Monitorowanie komunikacji	Ochrona węzłów komunikacji oraz stan pracy
Diagnostyka	Diody LED	Interfejs HMI
Plik konfiguracyjny	Plik EDS jest dostępny na stronie www.schneider-electric.pl	



Charakterystyki momentowe (typowa charakterystyka)

Poniższe krzywe przedstawiają moment ciągły i chwilowy dla silników z chłodzeniem wymuszonym i własnym. Jedyną różnicą polega na zdolności silnika do dostarczenia wysokiego ciągłego momentu dla prędkości mniejszych niż połowa prędkości znamionowej.

- 1 Silnik z chłodzeniem własnym: ciągły moment użyteczny (1)
- 2 Silnik z chłodzeniem wymuszonym: ciągły moment użyteczny
- 3 Maksymalny moment chwilowy 1.7 do 2 Mn
- 4 Moment przy prędkości ponad znamionowej przy stałej mocy (2)

Zastosowania specjalne

Zastosowanie z silnikiem o mocy innej niż znamionowa moc przemiennika

Zastosowanie z silnikiem o mocy innej niż znamionowa moc przemiennika
Urządzenie może zasilac każdy silnik, który ma moc znamionową mniejszą niż ta do, której jest przeznaczone. Dla silników o mocach nieznacznie większych niż moc przemiennika, należy sprawdzić czy prąd pobierany nie przewyższa ciągłego prądu wyjściowego przemiennika.

Testowanie przemiennika na silniku o niższej mocy lub bez silnika

W celu przetestowania lub do celów konserwacji przemiennika może być sprawdzony bez potrzeby podłączenia do silnika o tej samej mocy (przydatne w przypadku wysokich mocy). Takie zastosowanie wymaga dezaktywacji detekcji utraty fazy.

Połączenie równoległe silników

Prąd znamionowy przemiennika powinien być większy lub równy sumie prądów wszystkich dołączonych silników. W tym przypadku należy obwód każdego silnika wyposażyć w zabezpieczenie termiczne wykorzystujące przekaźniki termistorowe lub zabezpieczenie nadprądowe przeciążeniowe. Jeśli trzy lub więcej silników jest połączonych równoległe zaleca się zainstalowanie dławika silnikowego pomiędzy przemiennikiem i silnikami.

Przełączanie silników na wyjściu przemiennika

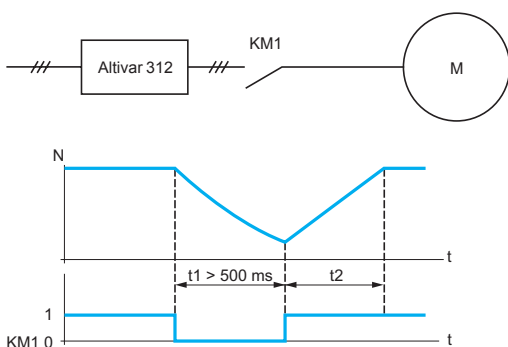
Łączenie jest możliwe przy zablokowanym lub niezablokowanym przemienniku. Jeżeli przemiennik zostanie załączony w locie (przemiennik zablokowany), silnik jest kontrolowany i gładko przyspiesza do prędkości zadanej zgodnie z rampą przyspieszania.

Te zastosowanie wymaga skonfigurowania automatycznego chwytania obciążenia wirującego („lotny restart”) i aktywacji funkcji zarządzającej stycznikiem na wyjściu przemiennika.

Typowe zastosowania: przerywanie obwodu bezpieczeństwa na wyjściu przemiennika, funkcja omijania („bypass»), łączenie silników połączonych równoległe.

Rekomendacja: zsynchronizować sterowania stycznika wyjściowego z wejściem logicznym w przemienniku wyzwalającym zatrzymanie wybiegiem.

- (1) Dla mocy znamionowej ≤ 250 W, ograniczenie mocy silnika jest mniej ważne (20% zamiast 50% dla bardzo niskich częstotliwości).
- (2) Częstotliwość znamionowa silnika i maksymalna częstotliwość wyjściowa może być nastawiana od 40 do 500 Hz. Sprawdź u producenta charakterystyki mechaniczne wybranego silnika przy prędkości większej niż znamionowa.



KM1: stycznik

t1: KM1 czas otwarcia (zatrzymanie wybiegiem)

t2: przyspieszenie po rampie

N: prędkość

Przykład: wyłączanie stycznikiem odpływowym



ATV 312H075M2



ATV 312HU15N4



ATV 312HU30N4



ATV 312HU75N4

Przeмиennik z radiatorem (zakres częstotliwości od 0.5 do 500 Hz)										
Silnik Moc wskazana na tabliczce znamionowej (1)	Zasilanie liniowe				Altivar 312			Referencja	Waga	
	Maksymalny prąd liniowy (2), (3) przy U1	Moc pozorna przy U2	Maks. spodzie- wany prąd Isc (4) przy U2	kVA	kA	Maksymal- ny ciągły prąd wyjściowy (ln) (1)	Maksy- malny prąd chwilowy dla 60s			Moc rozproszo- na przy maksymal- nym obciążeniu (ln) (1)
						A	A			
Jednofazowe napięcie zasilania: 200...240 V 50/60 Hz, z wbudowanymi filtrami EMC (3) (5)										
0.18	0.25	3.0	2.5	0.6	1	1.5	2.3	24	ATV 312H018M2	1.500
0.37	0.5	5.3	4.4	1	1	3.3	5	41	ATV 312H037M2	1.500
0.55	0.75	6.8	5.8	1.4	1	3.7	5.6	46	ATV 312H055M2	1.500
0.75	1	8.9	7.5	1.8	1	4.8	7.2	60	ATV 312H075M2	1.500
1.1	1.5	12.1	10.2	2.4	1	6.9	10.4	74	ATV 312HU11M2	1.800
1.5	2	15.8	13.3	3.2	1	8	12	90	ATV 312HU15M2	1.800
2.2	3	21.9	18.4	4.4	1	11	16.5	123	ATV 312HU22M2	3.100
3-fazowe napięcie zasilania: 200...240 V 50/60 Hz, bez filtrów EMC (3) (6)										
0.18	0.25	2.1	1.9	0.7	5	1.5	2.3	23	ATV 312H018M3	1.300
0.37	0.5	3.8	3.3	1.3	5	3.3	5	38	ATV 312H037M3	1.300
0.55	0.75	4.9	4.2	1.7	5	3.7	5.6	43	ATV 312H055M3	1.300
0.75	1	6.4	5.6	2.2	5	4.8	7.2	55	ATV 312H075M3	1.300
1.1	1.5	8.5	7.4	3	5	6.9	10.4	71	ATV 312HU11M3	1.700
1.5	2	11.1	9.6	3.8	5	8	12	86	ATV 312HU15M3	1.700
2.2	3	14.9	13	5.2	5	11	16.5	114	ATV 312HU22M3	1.700
3	–	19.1	16.6	6.6	5	13.7	20.6	146	ATV 312HU30M3	2.900
4	5	24.2	21.1	8.4	5	17.5	26.3	180	ATV 312HU40M3	2.900
5.5	7.5	36.8	32	12.8	22	27.5	41.3	292	ATV 312HU55M3	6.400
7.5	10	46.8	40.9	16.2	22	33	49.5	388	ATV 312HU75M3	6.400
11	15	63.5	55.6	22	22	54	81	477	ATV 312HD11M3	10.500
15	20	82.1	71.9	28.5	22	66	99	628	ATV 312HD15M3	10.500
3-fazowe napięcie zasilania: 380...500 V 50/60 Hz, z wbudowanymi filtrami EMC (3) (5)										
0.37	0.5	2.2	1.7	1.5	5	1.5	2.3	32	ATV 312H037N4	1.800
0.55	0.75	2.8	2.2	1.8	5	1.9	2.9	37	ATV 312H055N4	1.800
0.75	1	3.6	2.7	2.4	5	2.3	3.5	41	ATV 312H075N4	1.800
1.1	1.5	4.9	3.7	3.2	5	3	4.5	48	ATV 312HU11N4	1.800
1.5	2	6.4	4.8	4.2	5	4.1	6.2	61	ATV 312HU15N4	1.800
2.2	3	8.9	6.7	5.9	5	5.5	8.3	79	ATV 312HU22N4	3.100
3	–	10.9	8.3	7.1	5	7.1	10.7	125	ATV 312HU30N4	3.100
4	5	13.9	10.6	9.2	5	9.5	14.3	150	ATV 312HU40N4	3.100
5.5	7.5	21.9	16.5	15	22	14.3	21.5	232	ATV 312HU55N4	6.500
7.5	10	27.7	21	18	22	17	25.5	269	ATV 312HU75N4	6.500
11	15	37.2	28.4	25	22	27.7	41.6	397	ATV 312HD11N4	11.000
15	20	48.2	36.8	32	22	33	49.5	492	ATV 312HD15N4	11.000
3-fazowe napięcie zasilania: 525...600 V 50/60 Hz, bez filtrów EMC (3)										
0.75	1	2.8	2.4	2.5	5	1.7	2.6	36	ATV 312H075S6	1.700
1.5	2	4.8	4.2	4.4	5	2.7	4.1	48	ATV 312HU15S6	1.700
2.2	3	6.4	5.6	5.8	5	3.9	5.9	62	ATV 312HU22S6	2.900
4	5	10.7	9.3	9.7	5	6.1	9.2	94	ATV 312HU40S6	2.900
5.5	7.5	16.2	14.1	15	22	9	13.5	133	ATV 312HU55S6	6.200
7.5	10	21.3	18.5	19	22	11	16.5	165	ATV 312HU75S6	6.200
11	15	27.8	24.4	25	22	17	25.5	257	ATV 312HD11S6	10.000
15	20	36.4	31.8	33	22	22	33	335	ATV 312HD15S6	10.000

(1) Moce znamionowe dla maksymalnej częstotliwości przełączania 4 kHz, przy pracy ciągłej. Częstotliwość przełączania jest nastawiana od 2 do 16 kHz.

Powyżej 4 kHz należy ograniczyć prąd znamionowy przeмиennika. Prąd znamionowy silnika nie może przekroczyć tej wartości: zobacz krzywe ograniczania na str. 50.

(2) Wartość typowa dla silnika 4-biegunowego i maksymalnej częstotliwości przełączania 4 kHz, bez dodatkowych dławików liniowych, dla maksymalnego oczekiwanego prądu liniowego Isc (4).

(3) Znamionowe napięcia zasilania, min. U1, maks. U2 (200-240 V; 380-500 V; 525-600 V).

(4) Jeżeli liniowy Isc jest większy niż wartość w tabeli, należy dodać dławiki liniowe (zobacz str. 37).

(5) Przeмиennik dostarczany z zintegrowanym filtrem EMC kategorii C2 lub C3. Filtr może być odłączony.

(6) Filtr EMC dostępny jako opcja.

(7) Niezbędny dławik liniowy (trzeba zamówić oddzielnie, patrz strona 37).

Przeмиenniki częstotliwości
do silników asynchronicznych

Altivar 31

Przeмиennik obudowany

537252



ATV 31C/H●●●●

Przystosowalne przeмиenniki obudowane (zakres częstotliwości od 0,5 do 500 Hz)										
Silnik	Zasilanie liniowe					Altivar 31				
	Moc wskazana na tabliczce znamionowej (1)		Prąd liniowy (2)		Moc pozorna	Maks. spodziewany prąd I _{sc} (4)	Prąd znamionowy	Maks. prąd chwilowy przez 60 s	Moc rozpraszana przy obciążeniu znamionowym	Referencje (5)
kW	HP	A	A	kVA	kA	A	A	W		kg
Jednofazowe napięcie zasilania: 200...240 V (5) 50/60 Hz, z wbudowanymi filtrami EMC										
0.18	0.25	3	2.5	0.6	1	1.5	2.3	24	ATV 31C018M2	6.300
0.37	0.5	5.3	4.4	1	1	3.3	5	41	ATV 31C037M2	6.300
0.55	0.75	6.8	5.8	1.4	1	3.7	5.6	46	ATV 31C055M2	6.300
0.75	1	8.9	7.5	1.8	1	4.8	7.2	60	ATV 31C075M2	6.300
1.1	1.5	12.1	10.2	2.4	1	6.9	10.4	74	ATV 31CU11M2	8.800
1.5	2	15.8	13.3	3.2	1	8	12	90	ATV 31CU15M2	8.800
2.2	3	21.9	18.4	4.4	1	11	16.5	123	ATV 31CU22M2	10.700
3-fazowe napięcie zasilania: 380...500 V (5) 50/60 Hz, z wbudowanymi filtrami EMC										
0.37	0.5	2.2	1.7	1.5	5	1.5	2.3	32	ATV 31C037N4	8.800
0.55	0.75	2.8	2.2	1.8	5	1.9	2.9	37	ATV 31C055N4	8.800
0.75	1	3.6	2.7	2.4	5	2.3	3.5	41	ATV 31C075N4	8.800
1.1	1.5	4.9	3.7	3.2	5	3	4.5	48	ATV 31CU11N4	8.800
1.5	2	6.4	4.8	4.2	5	4.1	6.2	61	ATV 31CU15N4	8.800
2.2	3	8.9	6.7	5.9	5	5.5	8.3	79	ATV 31CU22N4	10.700
3	–	10.9	8.3	7.1	5	7.1	10.7	125	ATV 31CU30N4	10.700
4	5	13.9	10.6	9.2	5	9.5	14.3	150	ATV 31CU40N4	10.700

(1) Moce znamionowe dla maksymalnej częstotliwości przełączania 4 kHz, przy pracy ciągłej. Częstotliwość przełączania jest nastawiana od 2 do 16 kHz.

Powyżej 4 kHz należy ograniczyć prąd znamionowy przeмиennika. Prąd znamionowy silnika nie może przekroczyć tej wartości: zobacz krzywe ograniczania na str. 38.

(2) Wartość typowa dla silnika 4-biegunowego i maksymalnej częstotliwości przełączania 4 kHz, bez dodatkowych dławików liniowych, dla maksymalnego oczekiwanego prądu liniowego.

(3) Jeżeli liniowy I_{sc} jest większy niż wartość w tabeli, należy dodać dławiki liniowe (zobacz str. 21).

(4) Aby zamówić przeмиennik w wersji obudowanej (przeмиennik ATV31 w metalowej obudowie bez pokrywy) o mocy od 5,5 kW do 15 kW skontaktuj się z biurem Schneider Electric.

(5) Znamionowe napięcia zasilania, min. U₁, maks. U₂ (200-240 V; 380-500 V).

PF080670



VW3 A9 804

Akcesoria			
Opis	Do Przeмиenników	Referencja	Waga kg
Płyta montażowa do zamocowania na szynie 35mm	ATV 312H018M2...H075M2	VW3 A9 804	0.290
	ATV 312H018M3...H075M3		
Zestaw dostosowujący UL typ 1 Urządzenie mechaniczne mocowane pod Altivar 312. Przeznaczony do bezpośredniego podłączenia przewodów do przeмиennika.	ATV 312HU11M2, HU15M2	VW3 A9 805	0.385
	ATV 312HU11M3...HU22M3		
	ATV 312H037N4...HU15N4		
	ATV 312H075S6, HU15S6		
	ATV 312H018M2...H075M2	VW3 A31812	0.400
	ATV 312H018M3...H075M3	VW3 A31811	0.400
	ATV 312HU11M3, HU15M3	VW3 A31813	0.400
	ATV 312HU11M2, HU15M2	VW3 A31814	0.500
	ATV 312HU22M3		
	ATV 312H037N4...HU15N4		
ATV 312H075S6, HU15S6			
Zestaw dostosowujący UL typ 1 (cont.)	ATV 312HU22M2	VW3 A31815	0.500
	ATV 312HU30M3, HU40M3		
	ATV 312HU22N4...HU40N4		
	ATV 312HU22S6, HU40S6		
Zestaw dostosowujący UL typ 1 (cont.)	ATV 312HU55M3, HU75M3	VW3 A31816	0.900
	ATV 312HU55N4, HU75N4		
	ATV 312HU55S6, HU75S6		
Zestaw dostosowujący UL typ 1 (cont.)	ATV 312HD11M3, HD15M3	VW3 A31817	1.200
	ATV 312HD11N4, HD15N4		
	ATV 312HD11S6, HD15S6		

Dokumentacja		
Opis	Referencja	Waga kg
Opis oferty „Przeмиenniki i Serwonapędy” DVD-ROM Zawiera (1): <ul style="list-style-type: none"> ■ Dokumentację techniczną (instrukcja programowania, instrukcja montażu, przegląd oferty) ■ Oprogramowanie SoMove lite ■ Katalogi ■ Broszury 	VW3 A8 200	0.100

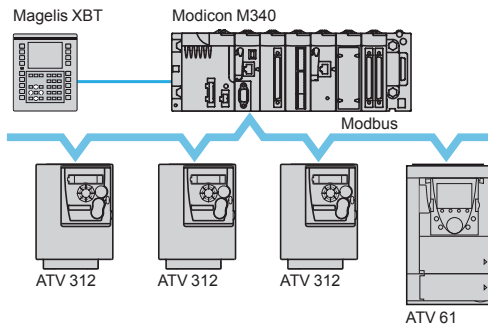
Części zamienne			
Opis	Do Przeмиenników	Referencja	Waga kg
Karta kontrolna We/Wy	ATV 312H●●●●●	VW3 A312 01	0.200
Wentylator	ATV 312HU11M2, HU15M2	VZ3 V3 101	0.200
	ATV 312HU11M3, HU22M3		
	ATV 312H037N4, HU15N4		
	ATV 312H075S6, HU15S6		
	ATV 312HU22M2	VZ3 V3 102	0.200
	ATV 312HU30M3, HU40M3		
	ATV 312HU22N4, HU40N4		
	ATV 312HU22S6, HU40S6		
	ATV 312HU55M3, HU75M3	VZ3 V3 103	0.200
	ATV 312HU55N4, HU75N4		
ATV 312HU55S6, HU75S6			
Wentylator (cont.)	ATV 312HD11M3, HD15M3	VZ3 V3 104	0.300
	ATV 312HD11N4, HD15N4		
	ATV 312HD11S6, HD15S6		

(1) Zawartość DVD-ROM jest dostępna na stronie www.schneider-electric.pl.

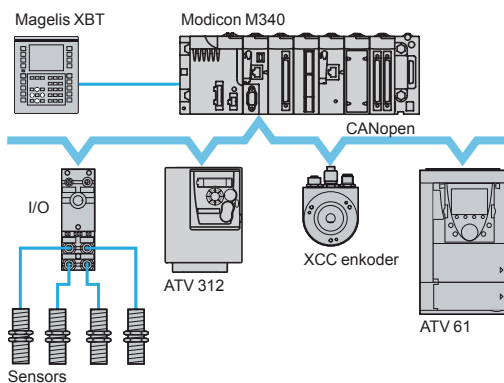
PF080647



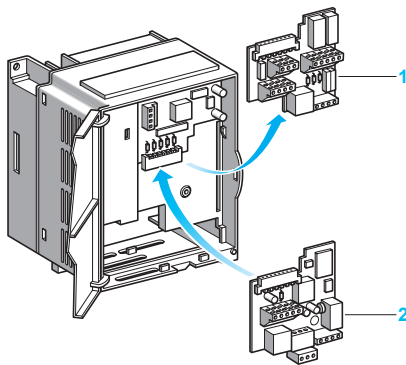
VZ3 V3 101



Przykład połączenia szeregowego Modbus



Przykład połączenia sieci CanOpen



Przykład montażu karty komunikacyjnej

Prezentacja

Przeмиennik częstotliwości Altivar 312 został zaprojektowany w taki sposób aby komunikować się z większością dostępnych na rynku urządzeń przemysłowych. Posiada protokoły komunikacyjne Modbus i CanOpen jako standard. Może być także podłączony do innych sieci komunikacyjnych za pomocą szerokiej gamy opcjonalnych kart komunikacyjnych.

Standardowa konfiguracja

Altivar 312 jest wyposażony w kartę kontrolną We/Wy 1 która zawiera:

- Terminal We/Wy, zawierający:
 - Sześć wejść logicznych : LI1 do LI6
 - Trzy wejścia analogowe: AI1 do AI3
 - Dwa wyjścia analogowe: AOV i AOC (1)
 - Dwa przełączniki wyjściowe: R1 i R2
- Port Modbus/CanOpen dostępny za pomocą konektora RJ45

Port komunikacyjny Modbus/CanOpen jest przeznaczony do sterowania przeмиennikiem za pomocą sterownika PLC lub innego kontrolera. Jest także używany do podłączenia oprogramowania konfiguracyjnego i HMI:

- Zdalny terminal
- Zdalny terminal graficzny
- Oprogramowanie SoMove
- Oprogramowanie SoMove Mobile
- Narzędzia Simple Leader i Multi Leader

Karty komunikacyjne do zastosowań przemysłowych

Dostępnych jest kilka karty komunikacyjnych 2, które są montowane zamiast karty kontrolnej We/Wy 1

Karty komunikacyjne:

- Karta CANopen Daisy chain, patrz strona 28.
- Karta DeviceNet
- Karta PROFIBUS DP

Moduły komunikacyjne

Altivar 312 może być podłączony także do innych sieci poprzez dostępne opcjonalne moduły komunikacyjne:

- Sieć Modbus TCP poprzez mostek Ethernet/Modbus
- Sieć Fipio poprzez bramkę Filio/Modbus

(1) W momencie zastąpienia karty sterowania Wej/Wyj 1 przez opcjonalną kartę komunikacyjną 2, ATV 312H●●M2 oraz ATV 312H●●N4 może być zamawiany bez karty Wej/Wyj.

(2) Kombinacja karty Wej/Wyj i karty komunikacyjnej nie jest możliwa w jednym przeмиenniku ATV312.

Funkcje

Wszystkie funkcje Altivar 312, są dostępne za pomocą kart komunikacyjnych:

- Kontrola
- Monitoring
- Nastawy
- Konfiguracja

Kontrola prędkości i referencja może pochodzić z różnych źródeł:

- Wejście logiczne lub terminal analogowych We/Wy
- Komunikacja
- Terminal zdalny

Funkcje zaawansowane przeмиennika Altivar 312 mogą być użyte do zarządzania przełączaniem źródła kontroli w zależności od wymagań.

Altivar 312 jest kontrolowany zgodnie z profilem CIA 402.

Monitoring komunikacji odbywa się zgodnie z kryteriami specyficznymi dla danego protokołu.

W zależności od typu protokołu reakcja na wystąpienie błędu może być skonfigurowana następująco:

- Zatrzymanie wybiegiem, zatrzymanie po rampie, szybkie zatrzymanie
- Podtrzymanie ostatniej komendy
- Zwolnienie do wcześniej nastawionej prędkości
- Ignorować błąd

Charakterystyka karty CanOpen Daisy chain VW3 A312 08 (1)

Struktura	Konektor	4 konektory: <ul style="list-style-type: none"> ■ 1 usuwalny terminal śrubowy: □ 3 wejścia logiczne LI1 do LI3 □ 2 analogowe wejścia AI2 i AI3 □ 1 wyjście przekaźnikowe: R2 ■ 2 konektory RJ45 do połączenia daisy chain do sieci CanOpen ■ 1 konektor RJ45 do połączenia szeregowego Modbus
------------------	----------	---

(1) Inne charakterystyki karty CanOpen daisy chain są identyczne jak protokół przeмиennika CanOpen. Patrz strona 20.

Charakterystyka karty DeviceNet VW3 A312 09

Struktura	Konektor	3 konektory: <ul style="list-style-type: none"> ■ 1 usuwalny terminal śrubowy: □ 3 wejścia logiczne LI1 do LI3 □ 2 analogowe wejścia AI2 i AI3 □ 1 wyjście przekaźnikowe: R2 ■ 1 konektor śrubowy, 5.08, do połączenia z siecią DeviceNet ■ 1 konektor RJ45 do połączenia szeregowego Modbus
	Prędkość transmisji	125 kbps, 250 kbps lub 500 kbps, konfigurowalne za pomocą przełączników
	Adresowanie	1 do 63, konfigurowalne za pomocą przełączników
Funkcje	Zmienne okresowe	ODVAAC profil napędowy 20, 21, 70 i 71 ATV312 profil domyślny (CIA 402) 100 i 101
	Tyło wymiany	Wejścia: odpytywanie, zmiana stanu, okresowe Wyjścia: odpytywanie
	Automatyczna wymiana urządzenia	Nie
	Monitorowanie komunikacji	Może być dezaktywowane Time-out może być ustawiony przez konfigurator sieci DeviceNet
Diagnostyka	Diody LED	Jedna dwukolorowa dioda na karcie : „MMS” (status)
Plik konfiguracyjny		Plik EDS jest dostępny na stronie www.schneider-electric.com lub płycie DVD-ROM

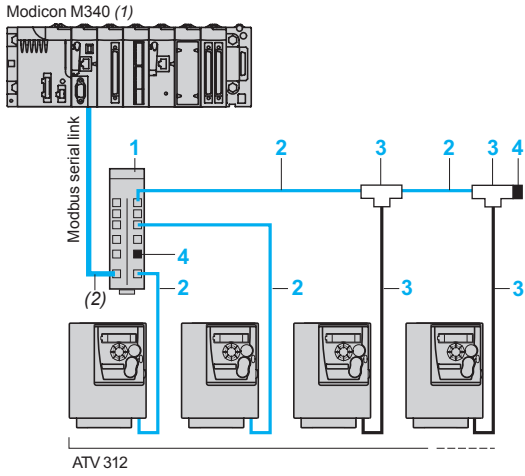
Charakterystyka karty PROFIBUS DP VW3 A312 07

Struktura	Konektor	3 konektory: <ul style="list-style-type: none"> ■ 1 usuwalny terminal śrubowy: □ 3 wejścia logiczne LI1 do LI3 □ 2 analogowe wejścia AI2 i AI3 □ 1 wyjście przekaźnikowe: R2 ■ 1 konektor śrubowy, 5.08, do połączenia z siecią PROFIBUS DP ■ 1 konektor RJ45 do połączenia szeregowego Modbus
	Prędkość transmisji	9600 bps, 19.2 kbps, 93.75 kbps, 187.5 kbps, 500 kbps, 1.5 Mbps, 3 Mbps, 6 Mbps or 12 Mbps
	Adresowanie	1 do 126, konfigurowalne za pomocą przełączników
Funkcje	Zmienne periodyczne	Wejście: 4 PKW i 2 PZD Wyjście: 4 PKW i 2 PZD
	Wymiana danych	Przez periodyczne zmienne PKW
	Profil	IEC 61800-7 (CIA 402)
Diagnostyka	Diody LED	2 diody LED na karcie: „ST” (status) i „DX” (wymiana danych)
Plik Konfiguracyjny		Plik GDS jest dostępny na stronie www.schneider-electric.pl lub płycie DVD-ROM

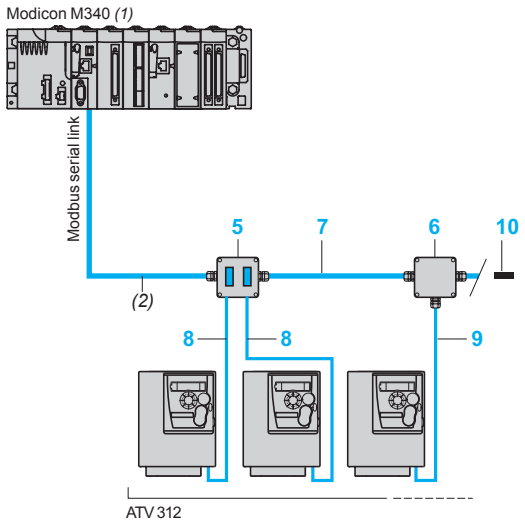
Referencja kart komunikacyjnych (1)

Oznaczenie	Referencja	Waga kg
Karta komunikacyjna CANopen Daisy chain Patrz strona 28	VW3 A312 08	0.200
Karta komunikacyjna DeviceNet	VW3 A312 09	0.200
Karta komunikacyjna PROFIBUS DP	VW3 A312 07	0.200

(1) W momencie zastąpienia karty sterowania Wej/Wyj przez opcjonalną kartę komunikacyjną, ATV 312H●●●M2 oraz ATV 312H●●●N4 może być zamawiany bez karty Wej/Wyj.



Przykład połączenia sieci Modbus za pomocą rozgałęziacza i konektorów RJ45



Przykład połączenia sieci Modbus za pomocą rozgałęziacza TAP



TSX SCA 62



TSX SCA 50

Połączenie szeregowe Modbus

Akcesoria do połączenia za pomocą rozgałęziacza i konektorów RJ45

Opis	Numer	Długość m	Referencja	Waga kg
Moduł rozdzielacza Modbus 10 złączy typu RJ 45 i 1 listwa z zaciskami śrubowymi	1	–	LU9 GC3	0.500
Przewód do sieci Modbus Wyposażony w 2 konektory RJ45	2	0.3	VW3 A8 306 R03	0.025
		1	VW3 A8 306 R10	0.060
		3	VW3 A8 306 R30	0.130
Rozgałęziacz T Modbus (z zintegrowanym przewodem)	3	0.3	VW3 A8 306 TF03	–
		1	VW3 A8 306 TF10	–
Rezystor terminujący do konektorów RJ45 (3) (4)	R = 120 Ω	4	VW3 A8 306 RC	0.200
	R = 150 Ω	4	VW3 A8 306 R	0.200

Akcesoria do połączenia za pomocą rozgałęziacza TAP

Opis	Numer	Długość m	Referencja	Waga kg	
Puszka abonencka Modbus 2 x złącze SUB-D, żeńskie, 15-pin oraz 2 listwy z zaciskami śrubowymi, zakończenie linii typu RC Do podłączeń należy użyć kabli VW3 A8 306	5	–	TSX SCA 62	0.570	
Puszka węzłowa Modbus 3 listwy z zaciskami śrubowymi, zakończenie linii typu RC Do podłączeń należy użyć kabli VW3 A8 306 D30	6	–	TSX SCA 50	0.520	
	RS485 podwójnie ekranowana skręcona para dostarczany bez wtyków	7	100	TSX CSA 100	–
			200	TSX CSA 200	–
		500	TSX CSA 500	–	
Przewód do sieci Modbus 1 złącze RJ 45 i 1 złącze SUB-D męskie, 15-pin dla TSX SCA 62	8	3	VW3 A8 306	0.150	
Przewód do sieci Modbus 1 złącze RJ 45, drugiej strony gołe końcówki	9	3	VW3 A8 306 D30	0.150	
Rezystor terminujący do sieci Modbus do zacisków śrubowych (3) (4)	R = 120 Ω	10	VW3 A8 306 DRC	0.200	
	R = 150 Ω	10	VW3 A8 306 DR	0.200	

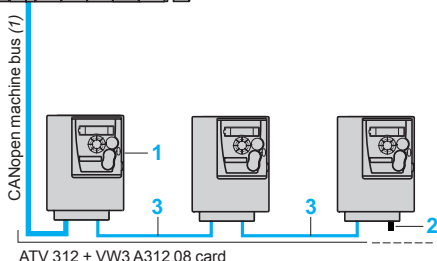
(1) Sprawdź w katalogu „Sterowniki programowalne M340”.

(2) Przewód zależy od sterownika PLC

(3) Zależy od architektury sieci. Sprawdź w katalogu „Przeмиenniki częstotliwości i serwonapędy”.

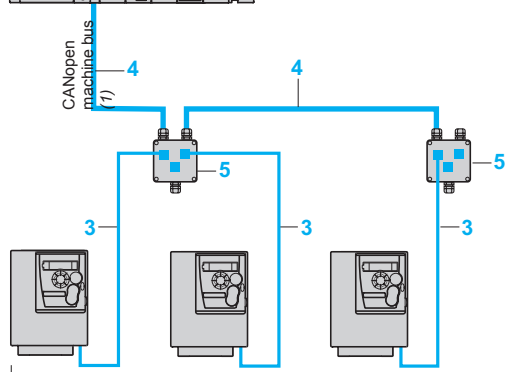
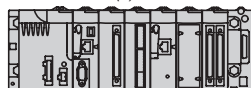
(4) Szeregowane po 2

Modicon M340 (2)



Zoptymalizowane rozwiązanie połączenia Daisy chain CanOpen

Modicon M340 (2)



Konwencjonalne połączenie sieci CanOpen



TCS CAR013M120

Protokół CanOpen

Połączenie za pomocą karty komunikacyjnej CANopen Daisy chain

(Zoptymalizowane rozwiązanie połączenia Daisy chain CanOpen)

Opis	Numer	Długość m	Referencja	Waga kg
Karta komunikacyjna CANopen Daisy chain	1		VW3 A312 08	0.200
Rezystor terminujący do sieci CanOpen Do konektora RJ45 (4)	2	–	TCS CAR013M120	–
Przewody CanOpen Wyposażony w 2 konektory RJ45	3	0.3 1	VW3 CAN CARR03 VW3 CAN CARR1	0.050 0.500

Inne akcesoria połączeń i przewody (1)

Opis	Numer	Długość m	Referencja	Waga kg
Przewód CanOpen Przewód standardowy, znak CE Certyfikat UL, halogen-free, Słabopalne (IEC 60332-1)	4	50 100 300	TSX CAN CA50 TSX CAN CA100 TSX CAN CA300	4.930 8.800 24.560
Przewód CanOpen Przewód standardowy, znak CE Certyfikat UL, Słabopalne (IEC 60332-1)	4	50 100 300	TSX CAN CB50 TSX CAN CB100 TSX CAN CB300	3.580 7.840 21.870
Przewód CanOpen Przewód do agresywnego środowiska (3) lub ruchomych instalacji, znak CE halogen-free, Słabopalne (IEC 60332-1)	4	50 100 300	TSX CAN CD50 TSX CAN CD100 TSX CAN CD300	3.510 7.770 21.700

Puszka węzłowa CanOpen Wyposażona w: ■ 2 terminale śrubowe ■ 2 konektory RJ45 do podłączenia napędów ■ 1 konektor RJ45 do podłączenia PC	5	–	VW3 CAN TAP2	0.480
---	----------	---	---------------------	-------

Rozgałęziacz Daisy chain Wyposażony w: ■ 2 terminale śrubowe do połączenia CanOpen Daisy chain ■ 1 przewód wyposażony w konektor RJ45 do połączenia napędu	–	0.6	TCS CTN026M16M	–
--	---	-----	-----------------------	---

Rozgałęziacz Daisy chain Wyposażony w: ■ 2 terminale śrubowe do połączenia CanOpen Daisy chain ■ 1 przewód wyposażony w konektor RJ45 do połączenia napędu	–	0.3	TCS CTN023F13M03	–
--	---	-----	-------------------------	---

Rezystor terminujący CanOpen Do terminala śrubowego (4)	–	–	TCS CAR01NM120	–
---	---	---	-----------------------	---

(1) Inne akcesoria do połączeń patrz katalog „Sieci komunikacyjne”.

(2) Patrz katalog „Sterowniki programowalne M340”

(3) Standardowe środowisko:

- Żadnych szczególnych ograniczeń
- Temperatura pracy pomiędzy +5 °C i +60 °C.
- Stała instalacja

Agresywne środowisko:

- Odporność na węglowodory, oleje przemysłowe, detergenty, odpryski stopów.
- Wilgotność do 100%
- Słone środowisko
- Temperatura pracy -10 °C i +70 °C
- Duże wahania temperatury

(4) Sprzedawane po 2.



TSX ETG 100



LUF P1

Inne sieci komunikacyjne

Opis	Przewody do podłączenia	Referencja	Waga kg
Ethernet/Modbus (1) Bramka/Router Klasa B10 Do połączenia z siecią Modbus TCP	VW3 A8 306 D30 (2)	TSX ETG 100	–
Bramka Filio/Modbus (3) Do połączenia z siecią Fipio	VW3 A8 306 R●● (2)	LUF P1	0.240

(1) Patrz katalog „Sieci komunikacyjne”.

(2) Patrz strona 27.

(3) Patrz katalog „TeSys U”.



Terminal zdalny z otwartą przesułą



Terminal zdalny z zamkniętą przesułą

Terminal zdalny (1)

Terminal zdalny jest stosowany do ulokowania sterowania lokalnego Altivar 312 na drzwiach obudowy IP54 lub IP65.

Stosuje się:

- Do zdalnej kontroli, nastaw i konfiguracji przeмиennika
- Do wyświetlania statusu i błędów przeмиennika.

Maksymalna temperatura pracy 50°C.

Opis

- 1 4-cyfrowy wyświetlacz
- 2 Nawigacja ▲, ▼ i wybór przycisku ENT, ESC
- 3 Przyciski kontroli lokalnej silnika:
 - RUN: start silnika
 - FWD/REV: odwraca kierunek obrotów
 - STOP/RESET: zatrzymuje silnik/resetuje błąd
- 4 Wybór trybu pracy MODE.
- 5 Pokrywa do dostępu do kontroli lokalnej

Referencje

Opis	Stopień ochrony	Długość m	Referencja	Waga kg
Terminal zdalny	IP 54	–	VW3 A1 006	0.250
Niezbędny jest przewód do sterowania zdalnego, VW3 A1 104R●●	IP 65	–	VW3 A1 007	0.275
Przewód zdalny		1	VW3 A1 104R10	0.050
Wyposażony w 2 RJ45		3	VW3 A1 104R30	0.150

Terminal zdalny graficzny (2)

Terminal zdalny graficzny jest wspólny dla wszystkich przeмиenników, umożliwia prosta konfigurację diagnostykę.

Główne funkcje:

- Ekran graficzny wyświetla 8 lini po 24 litery.
- Przycisk nawigacyjny pozwala na szybki i prosty dostęp do wszystkich menu.
- Jest dostarczany z 6 językami w standardzie (Chiński, Angielski, Francuski, Polski, Niemiecki, Włoski i Hiszpański). Dostępne języki, są możliwe do zmiany za pomocą narzędzia Multi-Loader (VW3 A8 121).

Maksymalna temperatura pracy terminala to 60 °C, stopień ochrony IP54.

Opis

- 1 Terminal graficzny:
 - 8 lini po 24 litery, 240x160 pikseli, duże cyfry
- 2 Przyciski funkcyjne (nie operacyjne w Altivar 312)
- 3 **Przycisk nawigacyjny:** obrotowy ±: przejdź do kolejnej/poprzedniej linii, zwiększ/zmniejsz wartość - naciśnięcie: zapamiętaj aktualną wartość (ENT). Przycisk ESC: anuluj wartość, powrót do poprzedniego menu
- 4 Przyciski sterowania lokalnego silnika:
 - RUN: start silnika
 - STOP/RESET: zatrzymanie silnika reset błędu
 - FWD/REV: odwrócenie kierunku obrotów
- 5 Terminal zdalny graficzny
- 6 Przewód zdalny
- 7 żeński/żeński adapter RJ45

Referencje

Opis	Numer	Długość m	Referencja	Waga kg
Terminal zdalny graficzny	5	–	VW3 A1 101	–
Przewód zdalny VW3 A1 104R●●●, i adapter RJ45 VW3 A1 105, muszą być dostarczone				
Przewód zdalny	6	1	VW3 A1 104R10	0.050
Wyposażony w 2 x RJ45		3	VW3 A1 104R30	0.150
		5	VW3 A1 104R50	0.250
		10	VW3 A1 104R100	0.500
Żeński/żeński adapter RJ45	7	–	VW3 A1 105	0.010

(1) Jeśli Altivar 31 jest zastąpiony na Altivar 312 można zastosować terminal zdalny VW3A1101. Patrz strona www.schneider-electric.pl.

(2)Wersja oprogramowania terminala graficznego musi być ≥ V1.1.IE19. Wgranie nowego oprogramowania jest możliwe za pomocą narzędzia Multi-Loader (VW3A8121). Patrz strona 31.



Zdalny terminal graficzny
+
Żeński/żeński adapter RJ45
+
Zdalny przewód



Konfiguracja za pomocą oprogramowania SoMove dla telefonów komórkowych



Konfiguracja za pomocą narzędzia „Simple Loader” połączonego z ATV312



Konfiguracja za pomocą narzędzia „Multi Loader” połączonego z ATV312

Oprogramowanie SoMove

Oprogramowanie SoMove służy do przygotowania pliku z konfiguracją. Połączenie jest możliwe za pomocą komputera PC:

- Bezpośrednio używając przewodu USB/RJ45 (TCSM CNAM 3M002P)
 - Za pomocą połączenia bezprzewodowego Bluetooth (VW3 A8 114)
- Patrz strona 32.

Oprogramowanie SoMove dla telefonów komórkowych (1)

Oprogramowanie SoMove dla telefonów komórkowych służy do edycji konfiguracji napędu.

Konfiguracja może być zapamiętana, zaimportowana z PC lub wyeksportowana do PC lub napędu wyposażonego w adapter bluetooth (VW3 A8 114).

Oprogramowanie SoMove dla telefonów komórkowych oraz pliki konfiguracyjne, są dostępne na naszej stronie www.schneider-electric.pl.

Referencje

Opis	Referencja	Waga kg
Oprogramowanie SoMove dla telefonów komórkowych (1) Dostępne na naszej stronie www.schneider-electric.pl .	-	-
Adapter Modbus-bluetooth Zawiera: - 1 adapter Bluetooth (zasięg 10 m, klasa 2) z konektorem RJ45 - 1 x 0.1m przewód z 2 x RJ45 - (2)	VW3 A8 114	0.155

Narzędzia konfiguracyjne Simple Loader i Multi Loader

Oprogramowanie Simple Loader służy do kopiowania konfiguracji z jednego napędu do drugiego za pomocą złącza RJ45. Obydwa napędy muszą być zasilone.

Oprogramowanie Multi Loader umożliwia kopiowanie wielu konfiguracji z PC lub napędu i wgrania do innego napędu. Napędy muszą być zasilone.

Połączenie za pomocą:

- PC za pomocą portu USB
- Napęd za pomocą portu komunikacyjnego RJ45

Referencje

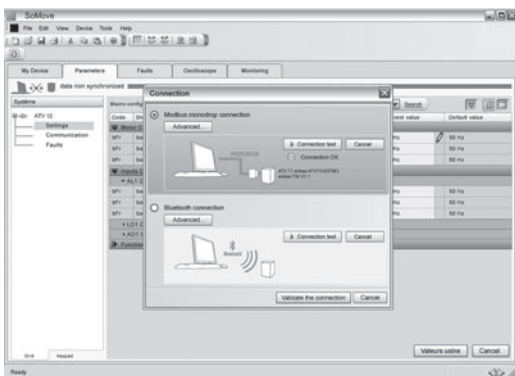
Opis	Referencja	Waga kg
Narzędzie Simple Loader Dostarczane z przewodem 2 x RJ45	VW3 A8 120	-
Narzędzie Multi Loader Dostarczane z: - 1 przewód 2 x RJ45 - 1 przewód z konektorem typu A USB i jednym konektorem mini B USB - 1 x 2 GB SD karta pamięci - 1 x adapter RJ45 żeński/żeński - 4 baterie AA/LR6 1.5V	VW3 A8 121	-

(1) Wymagania minimalne dla oprogramowania SoMove dla telefonów komórkowych można znaleźć na naszej stronie internetowej www.schneider-electric.pl

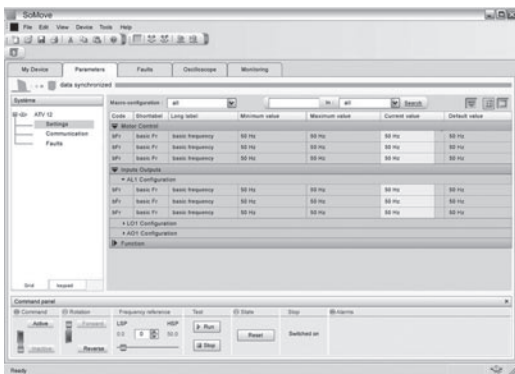
(2) Zawiera także inne elementy umożliwiające podłączenie urządzeń firmy Schneider Electric



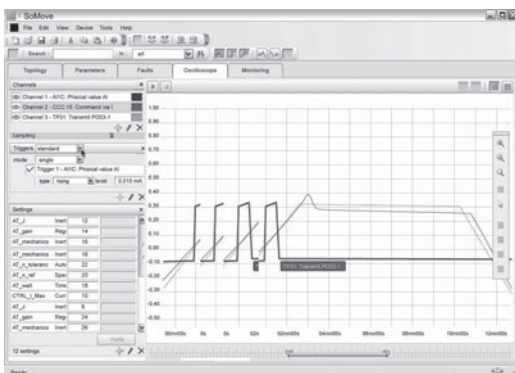
Strona startowa oprogramowanie SoMove



Połączenie oprogramowanie SoMove do urządzenia



Panel kontrolny oprogramowanie SoMove



Funkcja oscyloskopu

Prezentacja

Oprogramowanie SoMove jest programem przyjaznym dla użytkowników i służy do konfiguracji następujących urządzeń:

- Przełączniki częstotliwości ATV 12, ATV 312, ATV 31, ATV61 i ATV 71
- Softstarty ATS 22, ATS 48
- TeSys U
- TeSys T
- Serwonapędy Lexium 32

Oprogramowanie SoMove zawiera funkcje potrzebne do przeprowadzenia:

- Konfiguracji
- Ustawień
- Serwisu

Oprogramowanie SoMove może używać połączenia za pomocą przewodu USB/ RJ45 lub połączenia bezprzewodowego bluetooth. Oprogramowanie SoMove jest także kompatybilne z narzędziami Multi Loader oraz oprogramowaniem SoMove dla telefonów komórkowych.

Zastosowanie powyższych narzędzi zaoszczędzi czas niezbędny do kopiowania, edytowania i konfiguracji plików konfiguracyjnych napędu.

Oprogramowanie SoMove i inne oprogramowanie związane z napędami mogą być pobrane z naszej strony www.schneider-electric.pl.

Funkcje

Przygotowanie konfiguracji bez podłączenia się do napędu

Oprogramowanie SoMove umożliwia podgląd i zapamiętanie konfiguracji bez potrzeby podłączenia się do napędu. Ten tryb może być używany do generowania konfiguracji napędu.

Konfiguracja może być zapamiętana, wydrukowana lub wyeksportowana. Duża liczba funkcji jest dostępna bez potrzeby podłączenia się do napędu:

- Oprogramowanie konfiguracyjne
- Funkcja porównania konfiguracji
- Zapamiętywanie, kopiowanie, drukowanie i tworzenie plików konfiguracyjnych i eksportowanie do narzędzia Multi Loader, SoMove dla telefonów komórkowych, Excel.

Konfiguracja

Jeśli PC jest podłączony do urządzenia oprogramowanie SoMove może być zastosowane do:

- Transferu konfiguracji do napędu
- Monitoring i nastawy:
 - Oscyloskop
 - Podgląd parametrów
- Łatwa kontrola napędu
- Zapamiętanie ostatecznej konfiguracji

Serwis

Oprogramowanie SoMove może być użyte do:

- Porównanie konfiguracji napędu z konfiguracją zapamiętaną na PC.
- Transfer konfiguracji do napędu
- Porównanie wykresów oscyloskopu
- Zapamiętanie wykresów oscyloskopu i historii błędów

Interfejs użytkownika

Oprogramowanie SoMove daje możliwość szybkiego dostępu do wszystkich informacji urządzenia:

- My Device: wyświetla wszystkie informacje o urządzeniu (typ, referencje, oprogramowanie, wersja, karty opcjonalne, etc.)
- Parameters: Wyświetla wszystkie parametry napędu
- Faults: Wyświetla listę błędów
- Monitoring: wyświetla stan napędu, stan wejść i wyjść oraz umożliwia stworzenie własnych paneli monitoringu
- Oscilloscope: Funkcja oscyloskopu do monitoringu i uruchomienia napędu



Oprogramowanie SoMove

PF539785



VW3A8 114

Funkcje (kontynuacja)

Połączenia

Połączenie szeregowe Modbus

Komputer z oprogramowaniem SoMove może być podłączony do napędu bezpośrednio za pomocą konektora RJ45 na urządzeniu i portu USB w PC (przewód USB/RJ45).

Patrz referencje poniżej.

Połączenie bezprzewodowe bluetooth

Oprogramowanie SoMove może się komunikować z napędem wyposażonym w adapter Modbus - Bluetooth za pomocą komunikacji bluetooth. Adapter jest podłączony za pomocą konektora RJ45. Posiada zasięg 10m (klasa 2). Jeśli PC nie posiada komunikacji bluetooth należy zastosować adapter USB-Bluetooth.

Patrz tabela referencji poniżej.

Referencje

Oznaczenie	Opis	Referencja	Waga kg
Oprogramowanie SoMove	Zawiera: <ul style="list-style-type: none"> ■ Oprogramowanie SoMove dla PC (kraje: Chiny, Francja, Niemcy, Włochy, Hiszpania) ■ Dokumentację techniczną 	(1)	–
Przewód USB/RJ45	Stosowane do połączenia PC do napędu. Przewód o długości 2,5m, konektor USB(PC) i konektor RJ45 (napęd)	TCSM CNAM 3M002P	–
Adapter Modbus-Bluetooth	Umożliwia komunikację przez Bluetooth Zawiera: <ul style="list-style-type: none"> ■ 1 adapter bluetooth (zasięg 10m, klasa 2) z konektorem RJ45 ■ - Do SoMove 1 x 0,1m przewód 2 x RJ45 ■ - Do TwidoSuite: 1 x 0,1m przewód 1 RJ45 i konektor mini DIN 	VW3 A8 114	0.155
Adapter do PC USB Bluetooth	Adapter niezbędny w przypadku braku komunikacji bezprzewodowej Bluetooth w PC. Podłączany do portu USB w PC. Zasięg 10m (klasa 2)	VW3 A8 115	0.290

Środowisko pracy

Oprogramowanie SoMove pracuje z:

- Microsoft Windows SP3
- Microsoft Windows Vista
- Pentium IV, 1 GHz, 1 GB twardego dysku, 512 MB RAM (konfiguracja minimalna)

(1) Dostępne na stronie internetowej www.schneider-electric.pl.

Prezentacja

Rezystor umożliwia przeмиennikowi Altivar 312 hamowanie do zatrzymania lub operację hamowania, przez rozpraszanie energii.

Dostępne są dwa typy rezystorów:

- model obudowany (obudowa IP 20) przeznaczony do spełnienia wymagań EMC i zabezpieczony przez łącznik temperaturowy lub przekaźnik termiczny. Montowane na zewnątrz obudowy.
- model nieosłonięty (IP 00) tylko dla niskich mocy znamionowych

Zastosowanie

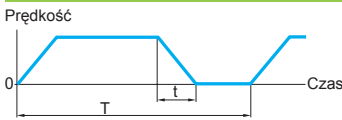
Są one przeznaczone do aplikacji maszynowych z wysoka bezwładnością, obciążeniami napędowymi, maszynami z szybkimi cyklami.

Charakterystyki ogólne

Typ rezystora hamowania			VW3 A7 723 do VW3 A7 725	VW3 A7 701 do VW3 A7 705
Temperatura otoczenia	Praca	°C	40	0...+ 50
	Dookoła urządzenia	Składowanie	°C	- 25...+ 70
Stopień ochrony obudowy			IP 00	IP 20
Ochrona termiczna			Brak	Poprzez łącznik temperaturowy lub przeмиennik częstotliwości
Łącznik temperaturowy (1)	Temperatura zadziałania	°C	-	120
	Maks. napięcie – maks. prąd		-	250 V ~ - 1 A
	Min. napięcie – min. prąd		-	24 V ~ - 0.1 A
	Maksymalna rezystancja styku	mΩ	-	60
Współczynnik obciążenia rezystorów			Średnia wartość mocy, która może być rozproszona przez rezystor w obudowie przy 40°C jest określana przez współczynnik obciążenia hamowania odpowiedni dla większości zwykłych aplikacji. Tranzystor hamowania jest tak dobrany aby tolerował: - Moc znamionową ciąglą silnika - 150% znamionowej mocy silnika przez 60s	

(1) Zestyk musi być podłączony szeregowo (służy do sygnalizacji lub sterowania stycznikiem liniowym).

Współczynnik obciążenia i określenie mocy znamionowej



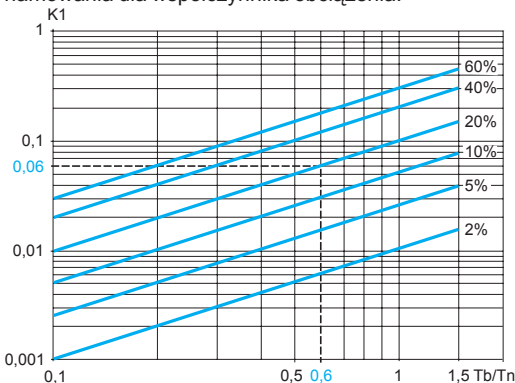
Współczynnik obciążenia: $\frac{t}{T}$

t: czas hamowania w s

T: czas cyklu w s

Diagram 1

Wykres mocy średniej w funkcji momentu hamowania dla współczynnika obciążenia.



Przykład:

Moc silnika Pm = 4 kW

Sprawność silnika η = 0.85

Moment hamowania Tb = 0.6 Tn

Czas hamowania t = 10 s

Czas cyklu T = 50 s

Współczynnik obciążenia fm = $\frac{t}{T}$ = 20%

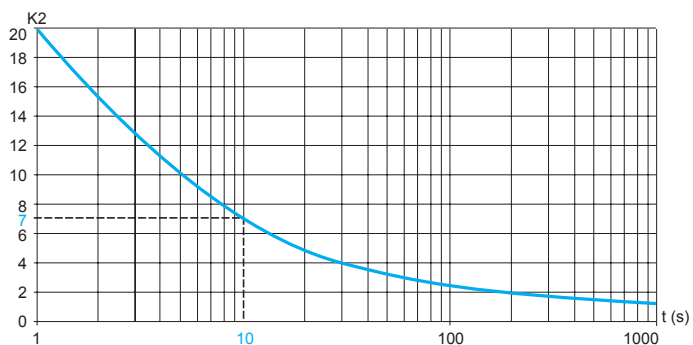
Użyj diagramu 1 do określenia współczynnika K1 odpowiadającego momentowi hamowania 0.6 Mn i współczynniki obciążenia 20%: K1 = 0.06

Średnia wartość mocy, która może być rozproszona przez rezystor w obudowie przy 40°C jest określana przez współczynnik obciążenia hamowania odpowiedni dla większości zwykłych aplikacji. Współczynnik obciążenia jest zdefiniowany powyżej.

Dla aplikacji specyficznych (np. taśmociągowych), znamionowa moc rezystora powinna być przedefiniowana przez obliczenie nowego współczynnika obciążenia.

Diagram 2

Dopuszczalne obciążenie rezystora w funkcji czasu (krzywe charakterystyczne).



Użyj diagramu 2 do określenia współczynnika K2 odpowiadającego czasowi hamowania 10 s.

K2 = 7

Znamionowa moc rezystora (Pn) musi być większa niż:

$$P_n = P_m \times K_1 \times \eta \left(1 + \frac{1}{K_2 \times f_m}\right) = 4.10^3 \times 0.06 \times 0.8 \left(1 + \frac{1}{7 \times 0.2}\right) = 350 \text{ W}$$



VW3 A7 723



VW3 A7 701

Do napędu	Minimalna wartość rezystancji (1)	Wartość rezystancji	Średnia moc dostępna przy		Referencja	Waga
			40°C (2)	50°C		
	Ω	Ω	W	W		kg
Rezystory hamowania niezabezpieczone						
ATV 312H018M2...H075M2	40	100	32	28	VW3 A7 723	0.600
ATV 312HU11M2, HU15M2	27					
ATV 312H018M3...H075M3	40					
ATV 312HU11M3, HU15M3	27					
ATV 312H037N4...H075N4	80					
ATV 312HU11N4...HU22N4	54					
ATV 312H075S6	96					
ATV 312HU15S6, HU22S6	64					
ATV 312HU30N4	55	100	40	35	VW3 A7 725	0.850
ATV 312HU40N4	36					
ATV 312HU40S6	44					
ATV 312HU22M2, ATV 312HU22M3	25	68	32	28	VW3 A7 724	0.600
ATV 312HU30M3	16					
Rezystory hamowania zabezpieczone						
ATV 312H018M2...H075M2	40	100	58	50	VW3 A7 701	2.000
ATV 312HU11M2, HU15M2	27					
ATV 312H018M3...H075M3	40					
ATV 312HU11M3, HU15M3	27					
ATV 312H037N4...H075N4	80					
ATV 312HU11N4...HU22N4	54					
ATV 312HU22M2, ATV 312HU22M3	25	60	115	100	VW3 A7 702	2.400
ATV 312HU30M3	16					
ATV 312HU30N4	55	100	58	50	VW3 A7 701	2.000
ATV 312HU40N4	36					
ATV 312HU55N4	29	60	115	100	VW3 A7 702	2.400
ATV 312HU75N4	19					
ATV 312HU55S6	34					
ATV 312HU75S6	23					
ATV 312HU40M3	16	28	231	200	VW3 A7 703	3.500
ATV 312HD11N4, HD15N4	20					
ATV 312HD11S6, HD15S6	24					
ATV 312HU55M3, HU75M3	8	15	1154	1000	VW3 A7 704	11.000
ATV 312HD11M3, HD15M3	5	10 (3)	1154	1000	VW3 A7 705	11.000

(1) Zależnie od mocy przemiennika.

(2) Moc, która może być rozproszona przez rezystor o temperaturze maksymalnej 115°C, co odpowiada maksymalnemu przyrostowi temperatury 75°C w temperaturze otoczenia 40°C.

(3) Różne wartości rezystancji są otrzymywane w zależności od połączeń opisanych w instrukcjach rezystora.

Prezentacja

Dławiki sieciowe dostarczają ulepszonej ochrony przeciw przepięciowej na zasilaniu i ograniczają zniekształcenia harmoniczne prądu wytwarzane przez przeмиennik.

Dławiki sieciowe służą do ograniczenia prądu liniowego. Są zaprojektowane zgodnie ze standardem IEC 61800-5-1 (VDE 0160 poziom 1 wysoka energia przepięć na zasilaniu).

Wartości indukcyjności są określane dla spadku napięcia od 3% do 5% znamionowego napięcia liniowego. Wyższe wartości indukcyjności będą przyczyną strat momentu.

Stosowanie dławików sieciowych jest szczególnie zalecane dla ATV 312H●●●M2, ATV 312H●●●M3 i ATV 312H●●●N4 w przypadku:

- Zasilanie ze znaczącymi zaburzeniami od innych urządzeń (interferencje, przepięcia)
- Zasilanie z asymetrią napięcia > 1,8% napięcia znamionowego
- Przeмиennik zasilany mocą przez sieć o bardzo niskiej impedancji (w pobliżu transformatora o mocy 10 razy większej niż moc przeмиennika)
- Zainstalowanie dużej liczby przeмиenników częstotliwości w tej samej sieci
- Ograniczenie przeciążeń w kondensatorach do poprawy $\cos \varphi$, jeżeli instalacja posiada urządzenia poprawy współczynnika moc.

Zastosowanie dławika sieciowego jest obowiązkowe przy ATV 312H●●●S6.

Spodziewany prąd zwarcia w punkcie przyłączenia przeмиennika nie może przekraczać maksymalnej wartości wskazanej w tabeli z referencjami. Zastosowanie dławików liniowych pozwala na przyłączenie następujących sieci:

- Maks. I_{sc} 22 kA dla 200/240 V
- Maks. I_{sc} 65 kA dla 380/500 V i 525/600V

Charakterystyki

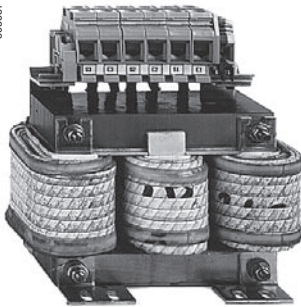
Typ dławika sieciowego		VZ1 L004 M010	VZ1 L007 UM50	VZ1 L018 UM20	VW3 A4 551	VW3 A4 552	VW3 A4 553	VW3 A4 554	VW3 A4 555
Zgodność z normami		IEC 61800-5-1 (VDE 0160 poziom 1 wysoka energia przepięć na zasilaniu)							
Spadek napięcia		Od 3% do 5% znamionowego napięcia liniowego. Wyższe wartości indukcyjności będą przyczyną strat momentu.							
Stopień ochrony	Dławik	IP 00							
	Zaciski	IP 20							IP 10
Indukcyjność	mH	10	5	2	10	4	2	1	0.5
Prąd znamionowy	A	4	7	18	4	10	16	30	60
Straty	W	17	20	30	45	65	75	90	80

Przeмиennik częstotliwości

Altivar 312

Opcje: dławiki sieciowe

803887



VV3 A4 55●

Dławiki sieciowe

Altivar 312	Prąd liniowy bez dławika				Prąd liniowy z dławikiem		Dławik Referencja	Waga
	U min. (1)		U max. (1)		U min. (1) U max. (1)			
	A	A	A	A	A	A	kg	
Zasilanie jednofazowe: 200...240 V 50/60 Hz								
ATV 312H018M2	3.0	2.5	2.1	1.8	VZ1 L004M010	0.630		
ATV 312H037M2	5.3	4.4	3.9	3.3				
ATV 312H055M2	6.8	5.8	5.2	4.3	VZ1 L007UM50	0.880		
ATV 312H075M2	8.9	7.5	7.0	5.9				
ATV 312HU11M2	12.1	10.2	10.2	8.6	VZ1 L018UM20	1.990		
ATV 312HU15M2	15.8	13.3	13.4	11.4				
ATV 312HU22M2	21.9	18.4	19.2	16.1				
Zasilanie trójfazowe: 200...240 V 50/60 Hz								
ATV 312H018M3	2.1	1.9	1	0.9	VW3 A4 551	1.500		
ATV 312H037M3	3.8	3.3	1.9	1.6				
ATV 312H055M3	4.9	4.2	2.5	2.2				
ATV 312H075M3	6.4	5.6	3.3	2.9				
ATV 312HU11M3	8.5	7.4	4.8	4.2	VW3 A4 552	3.000		
ATV 312HU15M3	11.1	9.6	6.4	5.6				
ATV 312HU22M3	14.9	13	9.2	8	VW3 A4 553	3.500		
ATV 312HU30M3	19.1	16.6	12.3	10.7				
ATV 312HU40M3	24.2	21.1	16.1	14	VW3 A4 554	6.000		
ATV 312HU55M3	36.8	32	21.7	19				
ATV 312HU75M3	46.8	40.9	29	25.2				
ATV 312HD11M3	63.5	55.6	41.6	36.5	VW3 A4 555	11.000		
ATV 312HD15M3	82.1	71.9	55.7	48.6				
Zasilanie trójfazowe: 380...500 V 50/60 Hz								
ATV 312H037N4	2.2	1.7	1.1	0.9	VW3 A4 551	1.500		
ATV 312H055N4	2.8	2.2	1.4	1.2				
ATV 312H075N4	3.6	2.7	1.8	1.5				
ATV 312HU11N4	4.9	3.7	2.6	2				
ATV 312HU15N4	6.4	4.8	3.4	2.6				
ATV 312HU22N4	8.9	6.7	5	4.1	VW3 A4 552	3.000		
ATV 312HU30N4	10.9	8.3	6.5	5.2				
ATV 312HU40N4	13.9	10.6	8.5	6.6				
ATV 312HU55N4	21.9	16.5	11.7	9.3	VW3 A4 553	3.500		
ATV 312HU75N4	27.7	21	15.4	12.1				
ATV 312HD11N4	37.2	28.4	22.5	18.1	VW3 A4 554	6.000		
ATV 312HD15N4	48.2	36.8	29.6	23.3				
Zasilanie trójfazowe: 525...600 V 50/60 Hz								
ATV 312H075S6 (2)	-	-	1.4	1.4	VW3 A4 551	1.500		
ATV 312HU15S6 (2)	-	-	2.4	2.3				
ATV 312HU22S6 (2)	-	-	3.8	3.6				
ATV 312HU40S6 (2)	-	-	6	5.8	VW3 A4 552	3.000		
ATV 312HU55S6 (2)	-	-	7.8	7.5				
ATV 312HU75S6 (2)	-	-	11	10.7	VW3 A4 553	3.500		
ATV 312HD11S6 (2)	-	-	15	14.4				
ATV 312HD15S6 (2)	-	-	21.1	20.6	VW3 A4 554	6.000		

(1) Napięcie znamionowe:

Dla napędów	Napięcie znamionowe	
	U min.	U max.
ATV 312H●●●M2	200	240
ATV 312H●●●M3		
ATV 312H●●●N4	380	500
ATV 312H●●●S6	525	600

(2) Dławik sieciowy obowiązkowy dla ATV 312H●●●S6.

Prezentacja

Altivar 312 oprócz ATV 312H●●●M3 i ATV312H●●●S6, ma wbudowane wejściowe filtry interferencji radiowych, aby spełnić wymagania normy „produktywnej” dla przeмиenników częstotliwości IEC/EN 61800-3, kategorie C2 i C3 i Europejskiej Dyrektywy EMC (kompatybilność elektromagnetyczna).

Dodatkowy filtr EMC

Dodatkowe filtry (1) pozwalają przeмиennikowi spełnić najsurowsze wymagania: filtry te są zaprojektowane do zredukowania zaburzeń przewodzonych linią zasilającą poniżej granic norm IEC 61800-3 kategorie C1 i C2 (patrz strona 39).

Dodatkowe filtry mogą być instalowane obok lub pod przeмиennikiem. Stanowią podparcie dla przeмиenników i są mocowane do nich za pomocą gwintowanych otworów.

Zastosowanie w zależności od typu sieci

Zastosowanie dodatkowych filtrów jest możliwe tylko w sieciach typu TN (połączenie z punktem neutralnym) i TT (punkt neutralny uziemiony).

Norma IEC 61800-3, załącznik D2.1 pokazuje, że w sieci IT (punkt neutralny izolowany lub uziemiony przez impedancję) filtry mogą powodować przypadkowe zadziałania urządzeń kontrolujących izolację.

Skuteczność dodatkowych filtrów w tym typie sieci zależy także od rodzaju impedancji pomiędzy punktem neutralnym a uziemieniem i dlatego jest nieprzewidywalna.

Jeżeli maszyna ma zostać zainstalowana w sieci IT, jedynym rozwiązaniem jest wstawienie transformatora izolacyjnego i lokalne podłączenie maszyny do sieci TN lub TT.

Charakterystyki

Zgodność ze standardami			EN 133200
Stopień ochrony			IP22 i IP41 w górnej części
Maksymalna wilgotność względna			93% bez kondensacji lub ściekania wody zgodnie z IEC60068-2-3
Temperatura otoczenia dookoła urządzenia	Pracy	°C	- 10...+ 60
	Składowania	°C	- 25...+ 70
Maksymalna wysokość pracy	Bez przewymiarowania	m	1000 (powyżej, należy ograniczyć prąd o 1% na dodatkowe 100 m)
Odporność na drgania	Zgodność z IEC 60068-2-6		1,5 mm szczyt do szczytu od 3 do 13 Hz 1 gn w szczycie od 13 do 150 Hz
Odporność na wstrząsy	Zgodność z IEC 60068-2-27		15 gn dla 11 ms
Maksymalne napięcie znamionowe	50/60Hz jedna-fazy	V	240 + 10%
	50/60Hz trzy-fazy	V	240 + 10% 500 + 10%

(1) Nie dostępne przy ATV 312H●●●S6

104586



VW3 A31405

Dodatkowy filtr EMC

Do napędów	Filtr						
Referencje	Maksymalna długość ekranowanych kabli (1)	In (2)	II (3)	Straty (4)	Referencja	Waga	
	IEC 61800-3 (5)						
	Kategoria C2	Kategoria C1	A	mA	W		
	m	m				kg	
Jednofazowe napięcie zasilania: 200...240 V 50/60 Hz							
ATV 312H018M2 ATV 312H037M2 ATV 312H055M2 ATV 312H075M2	50	20	9	100	3.7	VW3 A31401 0.600	
ATV 312HU11M2 ATV 312HU15M2	50	20	16	150	6.9	VW3 A31403 0.775	
ATV 312HU22M2	50	20	22	80	7.5	VW3 A31405 1.130	
Trójfazowe napięcie zasilania: 200...240 V 50/60 Hz							
ATV 312H018M3 ATV 312H037M3 ATV 312H055M3 ATV 312H075M3	5	–	7	7	2.6	VW3 A31402 0.650	
ATV 312HU11M3 ATV 312HU15M3 ATV 312HU22M3	5	–	15	15	9.9	VW3 A31404 1.000	
ATV 312HU30M3 ATV 312HU40M3	5	–	25	35	15.8	VW3 A31406 1.650	
ATV 312HU55M3 ATV 312HU75M3	5	–	47	45	19.3	VW3 A31407 3.150	
ATV 312HD11M3 ATV 312HD15M3	5	–	83	15	35.2	VW3 A31408 5.300	
Trójfazowe napięcie zasilania: 380...500 V 50/60 Hz							
ATV 312H037N4 ATV 312H055N4 ATV 312H075N4 ATV 312HU11N4 ATV 312HU15N4	50	20	15	15	9.9	VW3 A31404 1.000	
ATV 312HU22N4 ATV 312HU30N4 ATV 312HU40N4	50	20	25	35	15.8	VW3 A31406 1.650	
ATV 312HU55N4 ATV 312HU75N4	50	20	47	45	19.3	VW3 A31407 3.150	
ATV 312HD11N4 ATV 312HD15N4	50	20	49	45	27.4	VW3 A31409 4.750	

(1) Tabele doboru filtrów podają graniczne długości kabli ekranowanych łączących silnik z przeмиennikiem, dla częstotliwości przełączania 2 do 16 kHz. Wartości te podane są jako przykłady, mogą się zmieniać w zależności od pojemności zaburzającej stosowanych silników i kabli. Jeżeli silniki są połączone równolegle, pod uwagę powinna być brana długość sumaryczna.

(2) In: Prąd znamionowy filtra.

(3) Maksymalny prąd upływu przy 50 Hz.

(4) Na rozpraszanie ciepła przy prądzie znamionowym filtra (In)

(5) Standard IEC 61800-3: zakłócenia przewodzone i promieniowane EMC:

- Kategoria C1: zasilanie publiczne

- Kategoria C2: zasilanie przemysłowe

Prezentacja

Dodanie filtra wyjściowego pomiędzy przeмиennikiem a silnikiem umożliwia:

- Ograniczenie dv/dt na zaciskach silnika (500 do 1500 V/ μ s), dla kabli dłuższych niż 50 m
- Filtrowanie zaburzeń powodowanych otwieraniem stycznika umieszczonego pomiędzy filtrem a silnikiem
- Zmniejszenie prądu upływu silnika

Gdy stosuje się stycznik odpływowy między przeмиennikiem i silnikiem, do każdego kabla silnikowego powinien być dodany tłumik ferrytowy dla określonych przeмиenników zasilanych napięciem jednofazowym lub 3-fazowym 200 V.

Zakres filtrów wyjściowych obejmuje:

- Pakiet filtra LR
- Pakiet filtra LC

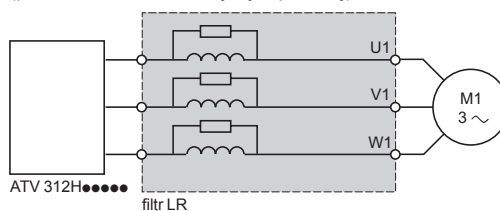
Tłumiki ferrytowe są niezbędne dla przeмиenników ATV 312H●●●M2 oraz ATV 312H018M3...HU22M3 w warunkach użycia styczników odpływowych.

Pakiet filtra LR

Pakiet zawiera 3 dławiki wysokiej częstotliwości i 3 rezystory.

Pakiet filtra LR jest przeznaczony do:

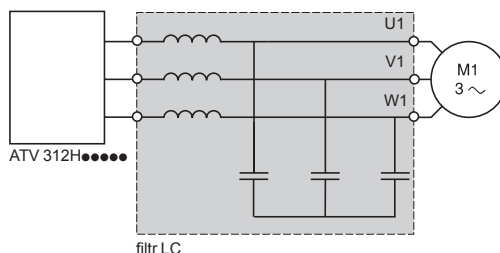
- Redukcji dv/dt na zaciskach silnika
- Zastosowań w przypadku długich kabli pomiędzy przeмиennikiem i silnikiem (patrz tabela charakterystyki poniżej).



Pakiet filtra LC

Pakiet zawiera 3 dławiki wysokiej częstotliwości i 3 kondensatory.

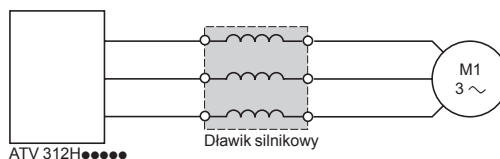
Pakiet filtra LC ma zastosowanie w przypadku długich kabli łączących przeмиennik i silnik (patrz tabela charakterystyki poniżej).



Dławiki silnikowe

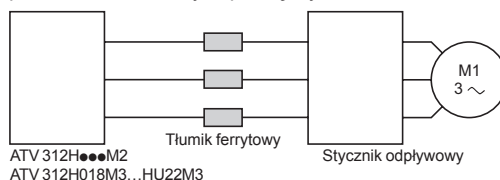
Dławiki silnikowe są stosowane do:

- Redukcji przepięć na zaciskach silnika (patrz długości kabli silnikowych, tabela poniżej)
- Minimalizacja fali prądowej, redukcja hałasu silnika



Tłumiki ferrytowe do otwierania styczników odpływowych

Tłumiki ferrytowe do otwierania styczników odpływowych są umieszczone w linii przewodów silnikowych pomiędzy ATV 312H●●●M2 lub ATV 312H018M3...HU22M3.



Charakterystyki (1)							
		Pakiet filtra LR (2)		Pakiet filtra LC		Dławiki silnikowe	
		VW3 A5845●		VW3 A66412		VW3 A4 552 ...A4 555	
Čzęstotliwość przełączania przeмиennika	kHz	0.5...4	2 ou 4	4...12	4		
Długość kabli silnikowych	Kable ekranowane	m	≤ 100	≤ 50	≤ 100		
	Kable nieekranowane	m	≤ 200	≤ 100	≤ 200		
Stopień ochrony		IP 20	IP 00	IP 00	IP 20	IP 00	

Referencje					
Pakiet filtra LR					
Przeznaczenie	Dla przeмиenników	Straty	Prąd znamionowy	Referencja	Waga
		W	A		
Pakiet filtra LR	ATV 312H018M2...HU15M2 ATV 312H018M3...HU15M3 ATV 312H037N4...HU40N4 ATV 312H075S6...HU55S6	150	10	VW3 A58451	7.400
	ATV 312HU22M2 ATV 312HU22M3, HU30M3 ATV 312HU55N4 ATV 312HU75S6	180	16	VW3 A58452	7.400
	ATV 312HU40M3...HU75M3 ATV 312HU75N4...HD15N4 ATV 312HD11S6, HD15S6	220	33	VW3 A58453	12.500

Pakiet filtra LC			
Przeznaczenie	Dla przeмиenników	Referencja	Waga
		kg	
Pakiet filtra LC	ATV 312HD11M3 ATV 312HD15M3	VW3 A66412	3.500

Dławiki silnikowe					
Przeznaczenie	Dla przeмиenników	Straty	Prąd znamionowy	Referencja	Waga
		W	A		
Dławiki silnikowe	ATV 312HU22N4...HU40N4 ATV 312HU40S6, HU55S6	65	10	VW3 A4 552	3.000
	ATV 312HU22M2 ATV 312HU22M3, HU30M3 ATV 312HU55N4 ATV 312HU75S6	75	16	VW3 A4 553	3.500
	ATV 312HU40M3...HU75M3 ATV 312HU75N4, HD11N4 ATV 312HD11S6, HD15S6	90	30	VW3 A4 554	6.000
	ATV 312HD15N4	80	60	VW3 A4 555	11.000
	ATV 312HD11M3, HD15M3	–	100	VW3 A4 556	16.000

Tłumiki ferrytowe do otwierania styczników odpływowych					
Przeznaczenie	Dla przeмиenników	Ilości	Referencja	Waga	
				kg	
Tłumiki ferrytowe do otwierania styczników odpływowych	ATV 312H018M2	3	VW3 A31451	0.300	
	ATV 312H037M2 ATV 312H018M3, H037M3	3	VW3 A31452	0.200	
	ATV 312H055M2...HU22M2 ATV 312H055M3...HU22M3	3	VW3 A31453	0.100	

(1) Działanie filtra jest skuteczne, jeżeli nie jest przekroczona podana w tabeli długość kabla pomiędzy przeмиennikiem , a silnikiem.

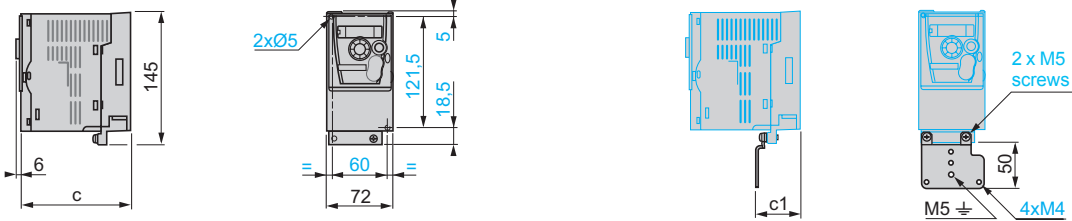
W aplikacjach z kilkoma silnikami połączonymi równolegle, podana długość kabla musi być suma wszystkich gałęzi. Filtry mogą przegrzewać się, jeżeli długość kabla jest większa niż zalecana.

(2) W przypadku innej konfiguracji filtrów LR należy zgłosić się do naszego centrum obsługi klienta

Przeмиenniki

ATV 312H018M2...H075M2, ATV 312H018M3...H075M3

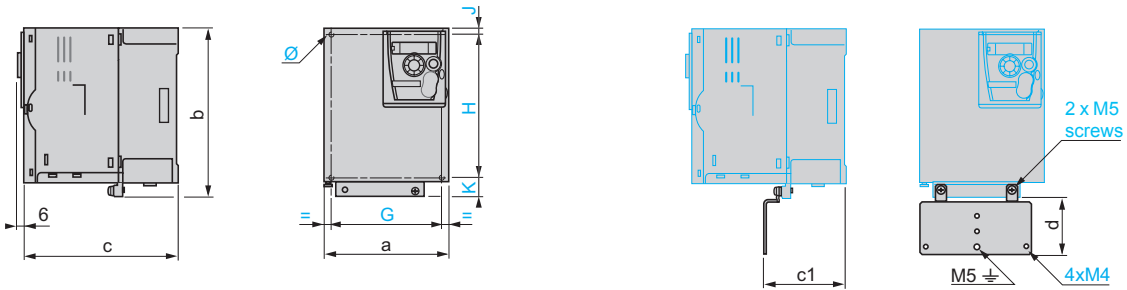
Płyta montażowa EMC (dostarczana z przeмиennikiem)



ATV 312	c	c1
H018M2, H037M2	132	61.5
H055M2, H075M2	142	61.5
H018M3, H037M3	122	51.5
H055M3, H075M3	132	51.5

ATV 312HU11M2...HU22M2, ATV 312HU11M3...HU40M3, ATV 312H037N4...HU40N4, ATV 312H075S6...HU40S6

Płyta montażowa EMC (dostarczana z przeмиennikiem)

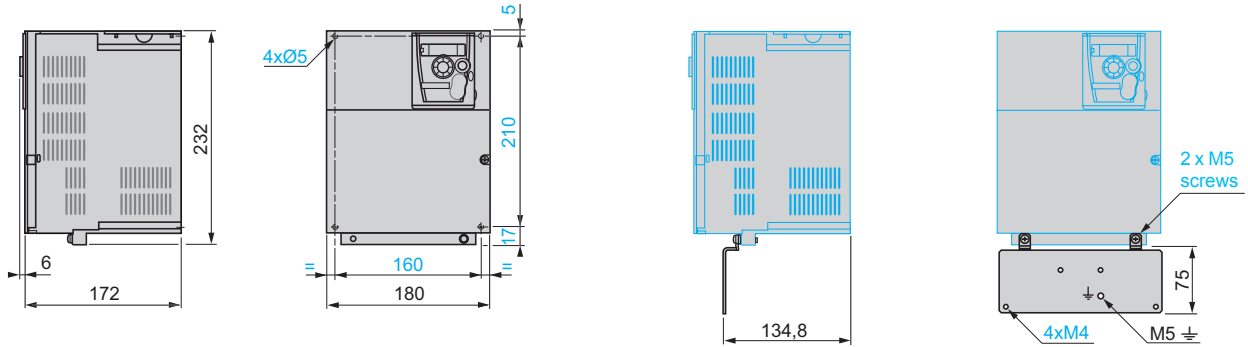


ATV 312	a	b	c	c1	d	G	H	J	K	Ø
HU11M3, HU15M3	105	143	132	67.3	49	93	121.5	5	16.5	2xØ5
HU11M2, HU15M2	107	143	152	67.3	49	93	121.5	5	16.5	2xØ5
HU22M3										
H037N4...HU15N4										
H075S6, HU15S6										
HU22M2	142	184	152	88.8	48	126	157	6.5	20.5	4xØ5
HU30M3, HU40M3										
HU22N4...HU40N4										
HU22S6, HU40S6										

Wymiary (kontynuacja)

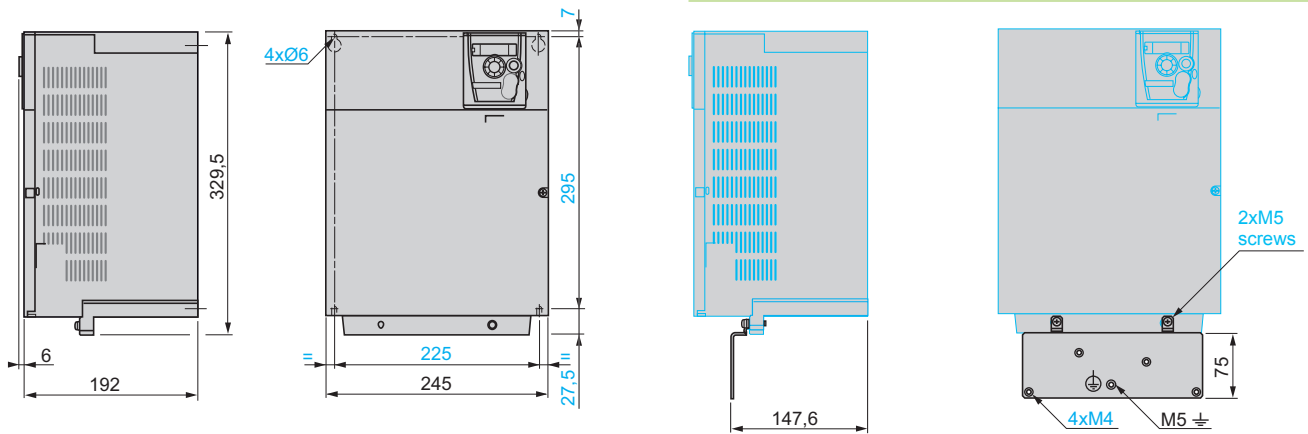
ATV 312HU55M3, HU75M3, ATV 312HU55N4, HU75N4, ATV 312HU55S6, HU75S6

Płyta montażowa EMC (dostarczana z przeмиennikiem)



ATV 312HD11M3, HD15M3, ATV 312HD11N4, HD15N4, ATV 312HD11S6, HD15S6

Płyta montażowa EMC (dostarczana z przeмиennikiem)

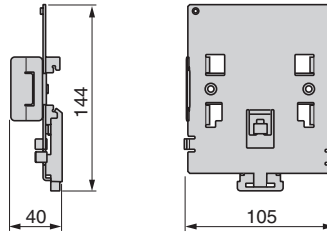
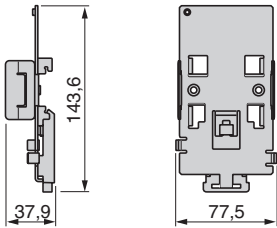


Akcesoria

Płytki do montażu na szynie D

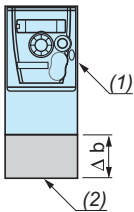
VW3 A9 804

VW3 A9 805



Zestaw dostosowujący UL typ 1

VW3 A31 811...817



VW3	Δ b
A31 811...A31 815	68
A31 816	96
A31 817	99

(1) Przeмиennik

(2) Zestaw VW3 A31 81●

Opcje

Terminal zdalny IP 54

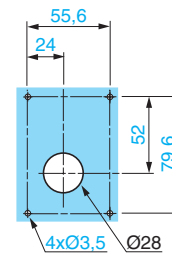
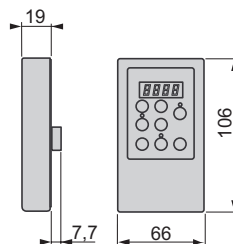
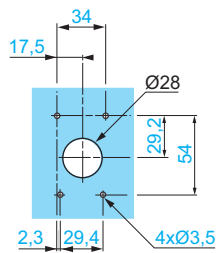
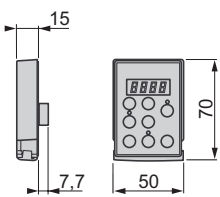
VW3 A1 006

Terminal zdalny IP 65

VW3 A1 007

Wycięcia i otwory

Wycięcia i otwory

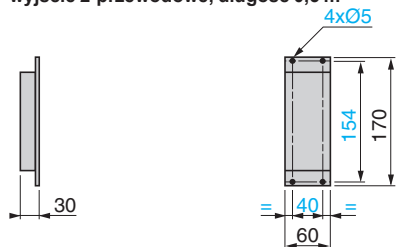


Opcje (kontynuacja)

Niezabezpieczone rezystory hamowania

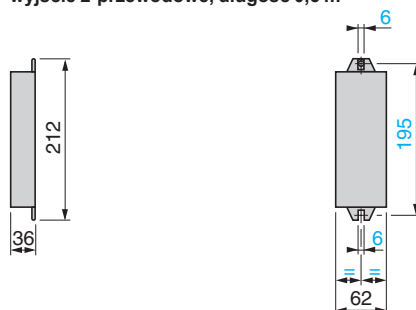
VW3 A7 723, 724

wyjście 2-przewodowe, długość 0,5 m



VW3 A7 725

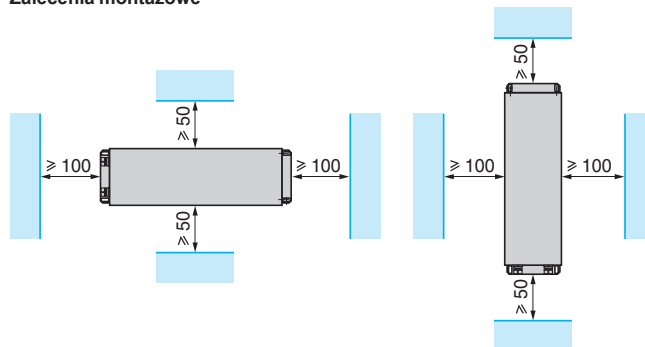
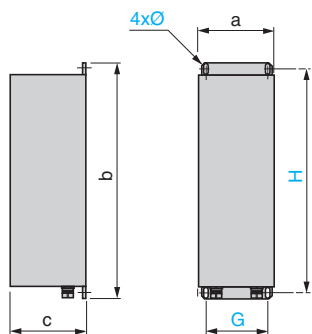
wyjście 2-przewodowe, długość 0,5 m



Zabezpieczone rezystory hamowania

VW3 A7 701...703

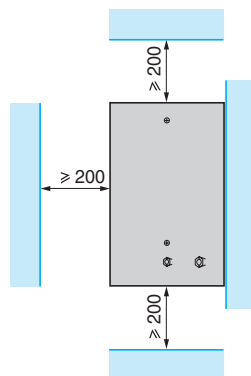
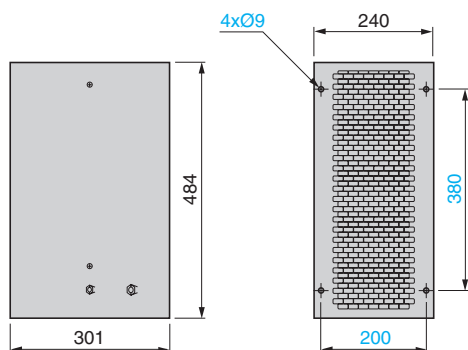
Zalecenia montażowe



VW3	a	b	c	G	H	Ø
A7 701	95	295	95	70	275	6 x 12
A7 702	95	395	95	70	375	6 x 12
A7 703	140	395	120	120	375	6 x 12

VW3 A7 704, 705

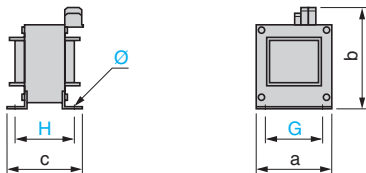
Zalecenia montażowe



Opcje (kontynuacja)

Dławiki sieciowe

VZ1 L004M010, L007UM50, L018UM20

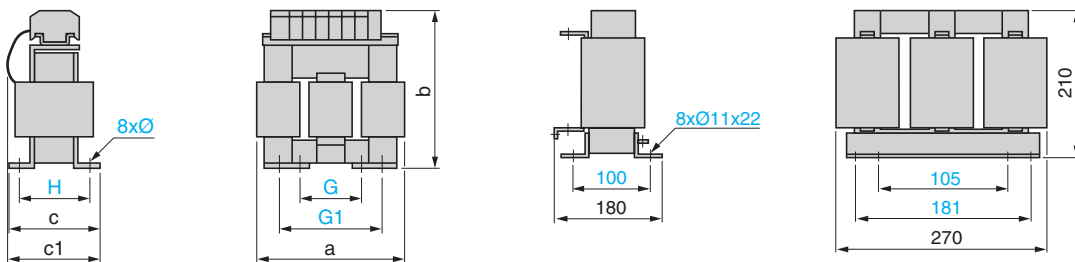


VZ1	a	b	c	G	H	Ø
L004M010	60	100	80	50	44	4 x 9
L007UM50	60	100	95	50	60	4 x 9
L018UM20	85	120	105	70	70	5 x 11

Dławiki sieciowe i dławiki silnikowe

VW3 A4 551...555

VW3 A4 556

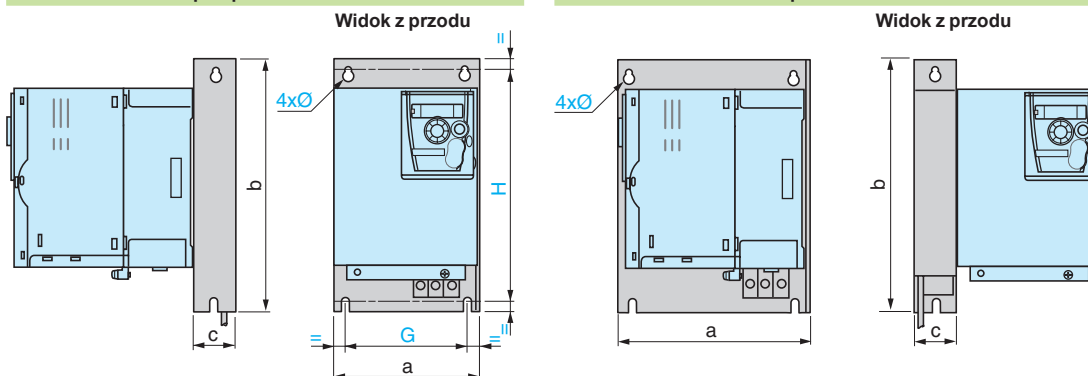


VW3	a	b	c	c1	G	G1	H	Ø
A4 551	100	135	55	60	40	60	42	6 x 9
A4 552, 553	130	155	85	90	60	80.5	62	6 x 12
A4 554	155	170	115	135	75	107	90	6 x 12
A4 555	180	210	125	165	85	122	105	6 x 12

Dodatkowe filtry EMC

Zamontowanie filtra pod przeмиennikiem

Zamontowanie filtra obok przeмиennika



VW3	a	b	c	G	H	Ø
A31401, 402	72	195	37	52	180	4.5
A31403	107	195	35	85	180	4.5
A31404	107	195	42	85	180	4.5
A31405	140	235	35	120	215	4.5
A31406	140	235	50	120	215	4.5
A31407	180	305	60	140	285	5.5
A31408	245	395	80	205	375	5.5
A31409	245	395	60	205	375	5.5

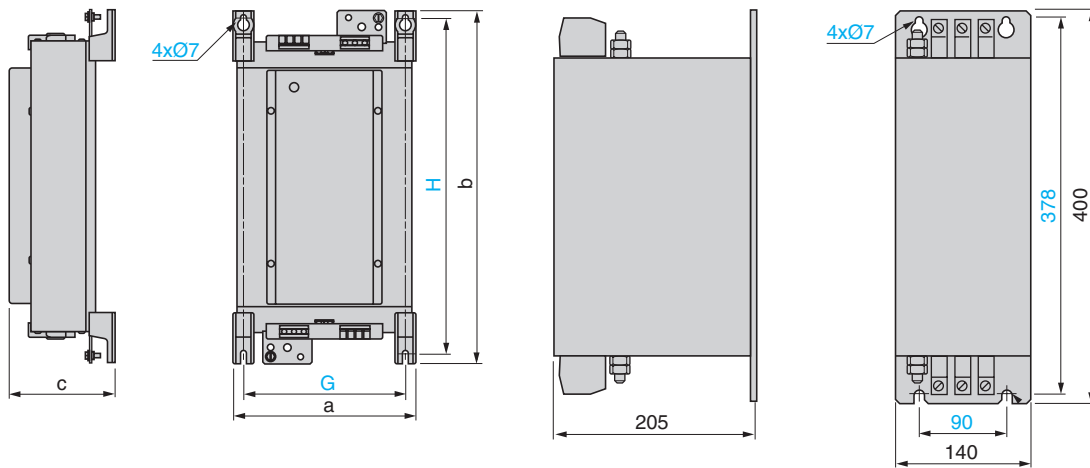
Opcje (kontynuacja)

Pakiet filtra LR

VW3 A58451...453

Pakiet filtra LC

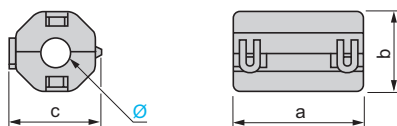
VW3 A66412



VW3	a	b	c	G	H
A58451	169.5	340	123	150	315
A58452					
A58453	239	467.5	139.5	212	444

Tłumiki ferrytowe do otwierania styczników odpływowych

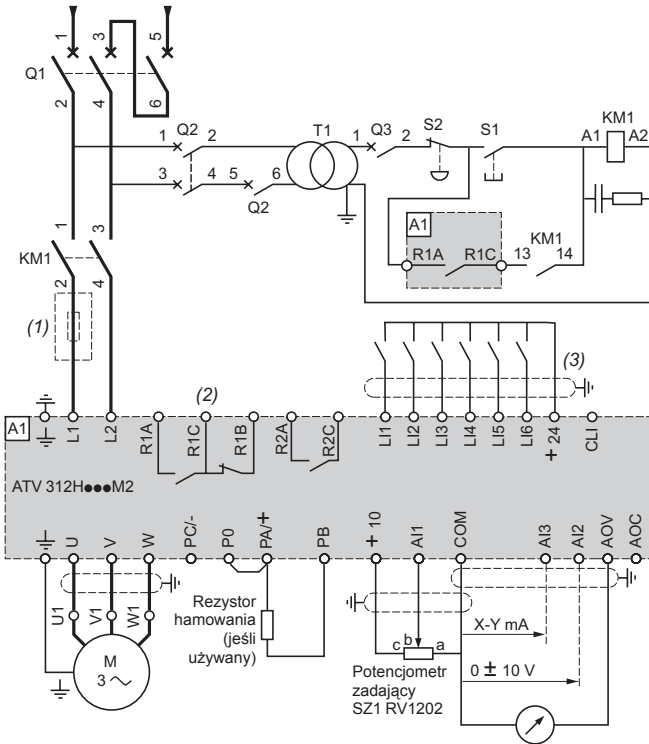
VW3 A31451...453



VW3	a	b	c	Ø
A31451	33.5	33	33	13
A31452	33	21.5	22.5	9
A31453	30	19	19	6

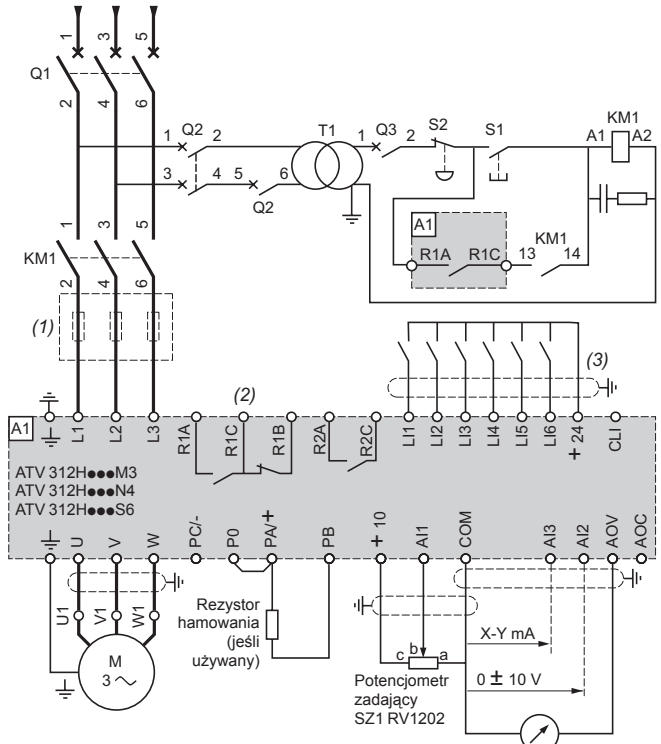
ATV 312H●●●M2

Zasilanie jednofazowe



ATV 312H●●●M3, ATV 312H●●●N4, ATV 312H●●●S6

Zasilanie trójfazowe



- (1) Dławik sieciowy (jednofazowy lub 3-fazowy)
- (2) Zestyki przekaźnika błęd. Do zdalnej sygnalizacji stanu przeмиennika.
- (3) Podłączenie wejść cyfrowych zależy od położenia przełącznika, zobacz poniższe schematy.

Nota: Wszystkie zaciski umieszczone są u dołu przeмиennika.

Dopasuj tłumiki zakłóceń do wszystkich obwodów indukcyjnych w pobliżu przeмиennika lub podłączonych do tego samego obwodu, takich jak przekaźniki, styczniki, elektrozawory, lampy fluorescencyjne, itd.

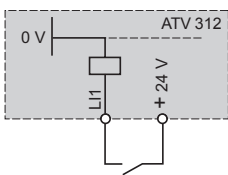
Elementy kompatybilne (pełne referencje zobacz w naszych katalogach specjalistycznych).

Kod	Opis
KM1	Stycznik liniowy LC1 ●●● + LA4 DA2U (patrz strona 52)
Q1	GV2 L lub Compact NS (patrz strona 52)
Q2	GV2 L dobrany do podwójnego znamionowego prądu pierwotnego T1
Q3	GB2 CB05
S1, S2	Przyciski XB4 lub XB5
T1	Transformator 100 VA z napięciem wtórnym 220 V

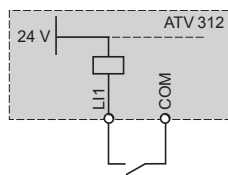
Przykłady zalecanych schematów połączeń

Przełączanie wejść cyfrowych

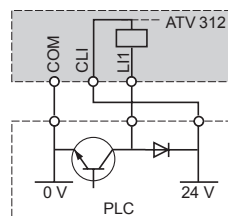
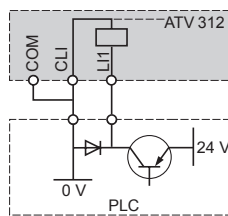
Połączenie „Source”



Połączenie „Sink”

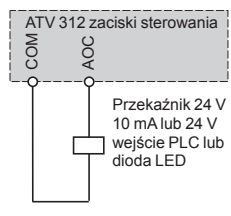


Połączenie CLI z wyjściami tranzystorowymi PLC

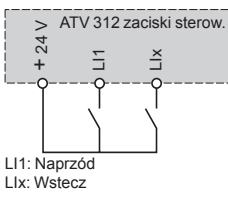


Wyjście AOC

Podł. jako wyjście cyfr.

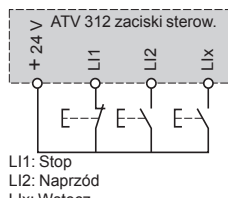


Sterowanie 2-przewodowe



LI1: Naprzód
LIx: Wstecz

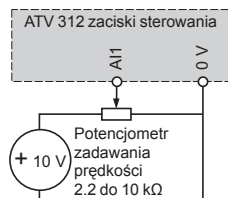
Sterowanie 3-przewodowe



LI1: Stop
LI2: Naprzód
LIx: Wstecz

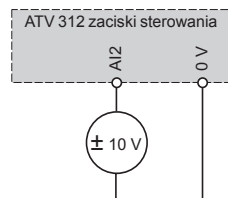
Analogowe wejścia napięciowe

Zewnętrzne ± 10 V



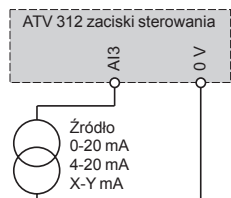
Potencjometr
zadawania
prędkości
2.2 do 10 kΩ

Zewnętrzne ± 10 V



Analogowe wejście prądowe

0-20 mA, 4-20 mA, X-Y mA



Źródło
0-20 mA
4-20 mA
X-Y mA

Prezentacja:
strony 48 do 49

Charakterystyki:
strony 50 do 55

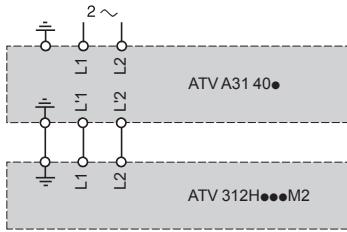
Referencje:
strony 56 do 58

Wymiary:
strony 77 do 82

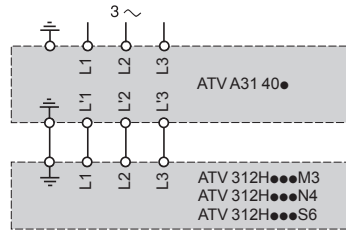
Funkcje:
strony 89 do 104

Dodatkowy filtr EMC VW3 A31 40●

Zasilanie jednofazowe



Zasilanie trójfazowe

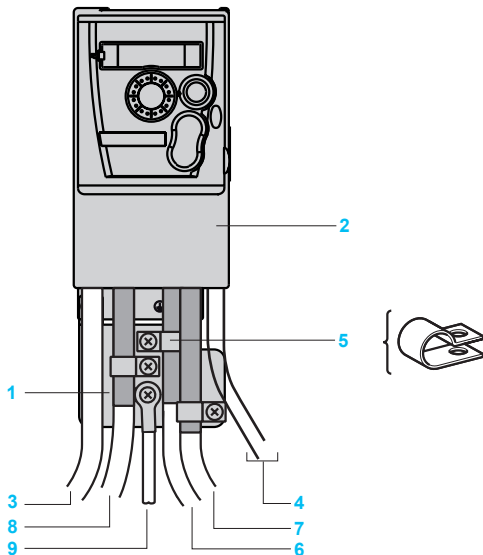


Połączenia dla spełnienia wymagań norma EMC

Zasady

- Uziemienia między przeмиennikiem, silnikiem i ekranem kabla muszą być ekwipotencjalne dla wysokich częstotliwości.
- Stosuj kable ekranowane z ekranem uziemionym klamrami 360° na obu końcach do podłączenia silnika i obwodów sterowania. Rurki i metalowe korytka mogą być użyte jako część długości ekranu pod warunkiem, że nie ma przerw w ciągłości.
- Zapewnij jak najlepsze oddzielenie kabli zasilających i kabli silnikowych.

Schemat instalacji



- 1 Płyta stalowa dostarczana z przeмиennikiem, do zamocowania na nim (masa maszyny)
- 2 Altivar 312
- 3 Niekranowane kable lub przewody zasilające
- 4 Niekranowane przewody dla podłączenia zestyków wyjściowych przeказnika bezpieczeństwa
- 5 Mocowanie i uziemienie ekranów kabli 6, 7 i 8 jak najbliżej przeмиennika:
 - odsłoń ekran
 - na odsłoniętej części ekranu zaciśnij klamry o odpowiednim rozmiarze i zamocuj do płyty metalowej 1.
 Ekran powinien być dociśnięty wystarczająco mocno do płyty, aby zapewnić dobry styk.
- 6 Ekran kabli 6, 7 i 8, muszą być uziemione na obu końcach. Ekran musi być ciągły, a zaciski pośrednie umieszczone w obudowach ekranowanych EMC.
- 7 Kabel ekranowany do podłączenia silnika.
- 8 Kabel ekranowany do podłączenia obwodu sterowania. Dla aplikacji wymagających kilku przewodów stosuj mały przekrój (0.5 mm²).
- 9 Kabel ekranowany do podłączenia rezystora hamowania.
- 9 Przewód uziemienia PE (zielono-żółty)

Uwaga: Ekwipotencjalne połączenie dla w. cz. pomiędzy przeмиennikiem, silnikiem i ekranem kabla nie usuwa potrzeby podłączenia przewodu ochronnego PE (zielono-żółty) do odpowiednich zacisków na każdym urządzeniu. Jeżeli stosuje się dodatkowe filtry wejściowe, to powinny być zamontowane pod przeмиennikiem i podłączone bezpośrednio do sieci zasilającej kablem nieekranowanym. Podłączenie 3 na przeмиenniku jest wtedy wykonane przez kabel wyjściowy filtra.

Działanie w sieci IT

Sieć IT: punkt neutralny izolowany lub uziemiony przez impedancję.

Zastosuj urządzenie do ciągłej kontroli izolacji kompatybilne z obciążeniami nieliniowymi, np. Schneider Electric XM200 (patrz strona internetowa www.schneider-electric.com).

Przeмиenniki ATV 312H●●M2 i ATV 312H●●N4 mają wbudowane filtry RFI. Są dwie metody odłączenia tych filtrów od uziemienia dla pracy w sieci IT:

ATV 312H●●M2 i ATV 312H●●N4 posiadają wbudowany filtr EMC. Do zastosowania w sieci IT należy odłączyć filtr, wyciągając zworę.

- Do ATV 312H018M2...HU22M2 i H037N4...HU40N4 należy usunąć zworę by odłączyć filtr.
- Do ATV 312HU55N4...HD15N4 należy przesunąć uchwyt kabla by odłączyć filtr.

Rekomendacja instalacji

W zależności od warunków, w których stosowany jest przeмиennik, jego instalacja będzie wymagała zachowania pewnych zasad i zastosowania odpowiednich dodatków.

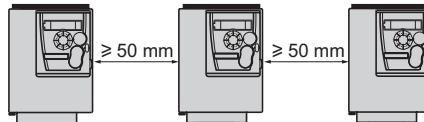
Instaluj urządzenia pionowo, do $\pm 10^\circ$:

- Nie umieszczaj go w pobliżu grzejników
- Pozostaw dostateczną wolną przestrzeń, aby powietrze wymagane do chłodzenia mogło przepływać od dołu do góry urządzenia.

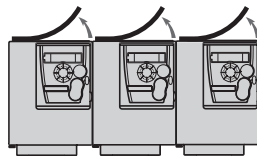


Typy montażu

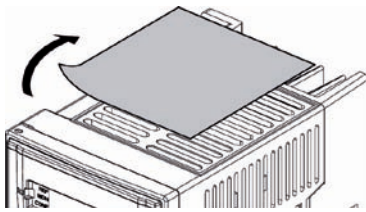
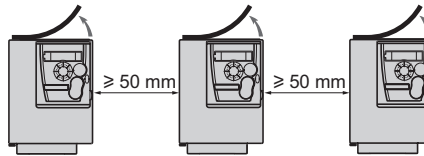
■ Montaż typu A



■ Montaż typu B



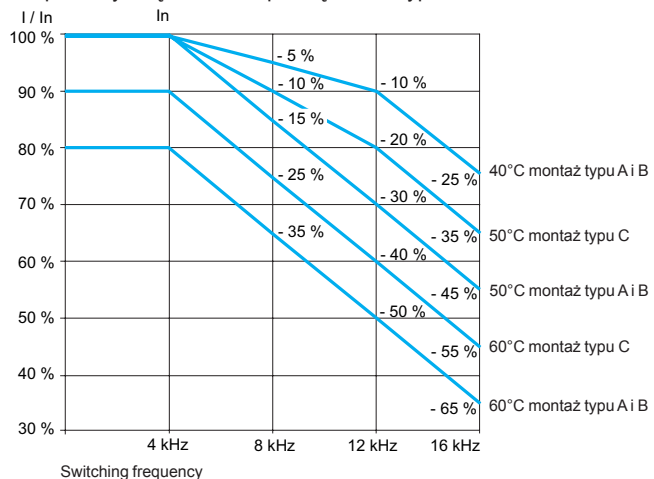
■ Montaż typu C



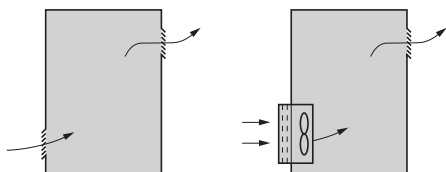
Usuwanie osłony ochronnej

Usunięcie osłony ochronnej na szczycie przeмиennika (jak pokazano obok) zmienia stopień ochrony na IP 20.

Krzywe ograniczenia prądu znamionowego (I_n) przeмиennika w funkcji temperatury, częstotliwości przełączania i typu montażu.



Dla temperatur pośrednich (np. 55°C), interpoluj dwie krzywe.



Specyficzne zalecenia do montażu przeмиenników obudowach

Przestrzegaj zaleceń montażowych z poprzedniej strony.

Zapewnij właściwy przepływ powietrza w przeмиenniku:

- Montuj kratki wentylacyjne.
- Upewnij się, czy jest to wystarczająca wentylacja. Jeżeli nie, zainstaluj wentylację wymuszona z filtrem. Otwory wentylacyjne i/lub wentylatory powinny mieć wydajność przepływu, co najmniej równa wydajności wentylatorów rozrusznika (zobacz poniższą tabelę).
- Stosuj specjalne filtry ze stopniem ochrony IP 54.
- Usuń osłonę ochronną ze szczytu przeмиennika.

Wydajność wentylatora w zależności od mocy przeмиennika

ATV 312	Wydajność przepływu m ³ /min
H018M2...H055M2 H018M3...H055M3 H037N4...HU11N4 H075S6, HU15S6	0.3
H075M2...HU15M2 H075M3...HU15M3 HU15N4, HU22N4 HU22S6, HU40S6	0.55
HU22M2 HU22M3...HU40M3 HU30N4, HU40N4 HU55S6, HU75S6	1.55
HU55M3 HU55N4, HU75N4 HD11S6	1.7
HU75M3, HD11M3 HD11N4, HD15N4 HD15S6	2.8
HD15M3	3.6

Odporne na pył i wilgoć metalowe obudowy naścienne i stojące (stopień ochrony IP 54)

W niektórych warunkach środowiskowych: pyły, gazy żrące, wysoka wilgotność z niebezpieczeństwem kondensacji i ściekania wody, rozbryzgi płynów, itd. Przeмиennik powinien być montowany w obudowie odpornej na pył i wilgoć. Możliwe jest stosowanie przeмиennika w obudowie, gdzie maksymalna temperatura wewnętrzna może osiągnąć 50 °C.

Wyznaczenie wymiarów obudowy naściennej lub stojącej

Maksymalna rezystancja termiczna R_{th} (°C/W)

$$R_{th} = \frac{\theta^{\circ} - \theta_e}{P}$$

θ = maksymalna temperatura wewnątrz obudowy w °C
 θ_e = maksymalna temperatura zewnętrzna w °C
 P = całkowita moc rozpraszana w obudowie w W

Moc rozpraszana przez przeмиennik: patrz strona 22.

Dodaj moc rozpraszana przez inne elementy wyposażenia.

Efektywna powierzchnia chłodzenia obudowy S (m²)

(boki + góra + ściana czołowa dla naściennych)

$$S = \frac{K}{R_{th}}$$

K = rezystancja termiczna na m² obudowy

Dla obudów metalowych:

- K = 0,12 z wewnętrznym wentylatorem,
- K = 0,15 bez wentylatora.

Uwaga: Nie używaj obudów izolowanych, gdyż mają one niski stopień przewodnictwa.

Przemiennik częstotliwości Altivar 312 Rozruszniki silnikowe

Zastosowanie

Połączenia sugerowane poniżej mogą być użyte do złożenia kompletnego rozrusznika silnikowego zawierającego wyłącznik, stycznik i przemiennik częstotliwości Altivar 312.

Wyłącznik dostarcza zabezpieczenia przed skutkami przypadkowych zwarcć, odłączanie napięcia i izolacji, jeżeli jest wymagana. Stycznik kontroluje sterowanie i zarządza funkcjami bezpieczeństwa oraz odłącza silnik przy zatrzymaniu.

Przemiennik częstotliwości Altivar 312 jest elektronicznie zabezpieczony przed skutkami zwarcć międzyfazowych i doziemnych; dlatego dostarcza ciągłości obsługi i zabezpieczenia cieplnego silnika.



Rozruszniki silnikowe

Standardowa moc silnika 4-biegunowego 50/60 Hz (1)	Przemiennik	Wyłącznik		Stycznik (2) Aby otrzymać pełną referencję, dodaj kod napięcia do referencji podstawowej (3)
		Referencja	Referencja Nastawa	
kW	HP			A
Zasilanie jednofazowe: 200...240 V				
0.18	0.25	ATV 312H018M2	GV2 L08	4 LC1 D09●●
0.37	0.5	ATV 312H037M2	GV2 L10	6.3 LC1 D09●●
0.55	0.75	ATV 312H055M2	GV2 L14	10 LC1 D09●●
0.75	1	ATV 312H075M2	GV2 L14	10 LC1 D09●●
1.1	1.5	ATV 312HU11M2	GV2 L16	14 LC1 D09●●
1.5	2	ATV 312HU15M2	GV2 L20	18 LC1 D09●●
2.2	3	ATV 312HU22M2	GV2 L22	25 LC1 D09●●
Zasilanie trójfazowe: 200...240 V				
0.18	0.25	ATV 312H018M3	GV2 L07	2.5 LC1 D09●●
0.37	0.5	ATV 312H037M3	GV2 L08	4 LC1 D09●●
0.55	0.75	ATV 312H055M3	GV2 L10	6.3 LC1 D09●●
0.75	1	ATV 312H075M3	GV2 L14	10 LC1 D09●●
1.1	1.5	ATV 312HU11M3	GV2 L14	10 LC1 D09●●
1.5	2	ATV 312HU15M3	GV2 L16	14 LC1 D09●●
2.2	3	ATV 312HU22M3	GV2 L20	18 LC1 D09●●
3	-	ATV 312HU30M3	GV2 L22	25 LC1 D09●●
4	5	ATV 312HU40M3	GV2 L22	25 LC1 D09●●
5.5	7.5	ATV 312HU55M3	GV3 L40	40 LC1 D32●●
7.5	10	ATV 312HU75M3	GV3 L50	50 LC1 D32●●
11	15	ATV 312HD11M3	GV3 L65	65 LC1 D50●●
15	20	ATV 312HD15M3	NS100HMA	100 LC1 D80●●
Zasilanie trójfazowe: 380...500 V				
0.37	0.5	ATV 312H037N4	GV2 L07	2.5 LC1 D09●●
0.55	0.75	ATV 312H055N4	GV2 L08	4 LC1 D09●●
0.75	1	ATV 312H075N4	GV2 L08	4 LC1 D09●●
1.1	1.5	ATV 312HU11N4	GV2 L10	6.3 LC1 D09●●
1.5	2	ATV 312HU15N4	GV2 L14	10 LC1 D09●●
2.2	3	ATV 312HU22N4	GV2 L14	10 LC1 D09●●
3	-	ATV 312HU30N4	GV2 L16	14 LC1 D09●●
4	5	ATV 312HU40N4	GV2 L16	14 LC1 D09●●
5.5	7.5	ATV 312HU55N4	GV2 L22	25 LC1 D09●●
7.5	10	ATV 312HU75N4	GV2 L32	32 LC1 D18●●
11	15	ATV 312HD11N4	GV3 L40	40 LC1 D25●●
15	20	ATV 312HD15N4	GV3 L50	50 LC1 D32●●

(1) Wartości w HP są podane za NEC (National Electrical Code).

(2) Wymagany układ styczników LC1-D09/D18/D25/D32/D50D80: 3 bieguny + 1 zestyk pomocniczy NO + 1 zestyk pomocniczy NC

(3) Zamień ●● na napięcie sterowania pokazane w tabeli poniżej:

Obwód sterowania AC							
	Volts ~	24	48	110	220	230	230/240
LC1-D	50/60 Hz	B7	E7	F7	M7	P7	U7

Pod inne napięcia od 24 do 660 V lub obwód sterowania DC, skonsultuj się z Regionalnym Biurem Sprzedaży.

PF530853



PF530854



PF530855



GV3 L40
+
LC1 D25
+
ATV 312HD15S6

Rozruszniki silnikowe (kontynuacja)

Standardowa moc silnika 4-biegowego 50/60 Hz (1)	Przemiennik	Wyłacznik		Stycznik (2)	
		Referencja	Referencja		Nastawa
kW	HP			A	
Zasilanie trójfazowe: 525...600 V					
0.75	1	ATV 312H075S6	GV2 L08	4	LC1 D09●●
1.5	2	ATV 312HU15S6	GV2 L10	6.3	LC1 D09●●
2.2	3	ATV 312HU22S6	GV2 L14	10	LC1 D09●●
4	5	ATV 312HU40S6	GV2 L16	14	LC1 D09●●
5.5	7.5	ATV 312HU55S6	GV2 L20	18	LC1 D09●●
7.5	10	ATV 312HU75S6	GV2 L22	25	LC1 D09●●
11	15	ATV 312HD11S6	GV2 L32	32	LC1 D18●●
15	20	ATV 312HD15S6	GV3 L40	40	LC1 D25●●

(1) Wartości w HP są podane za NEC (National Electrical Code).

(2) Wymagany układ styczników LC1-D09/D18/D25: 3 bieguny + 1 zestaw pomocniczy NC + 1 zestaw pomocniczy NC

(3) Zamień ●● na napięcie sterowania pokazane w tabeli poniżej:

Obwód sterowania AC

	Volts ~	24	48	110	220	230	230/240
LC1-D	50/60 Hz	B7	E7	F7	M7	P7	U7

Pod inne napięcia od 24 do 660 V lub obwód sterowania DC, skonsultuj się z Regionalnym Biurem Sprzedaży.

Spis treści funkcji**Ustawienia fabryczne przeмиennika**

Prezentacja	strona 90
-------------	-----------

Interfejs HMI

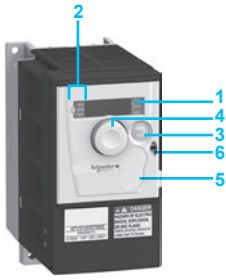
Opis	strona 90
------	-----------

Funkcje aplikacyjne

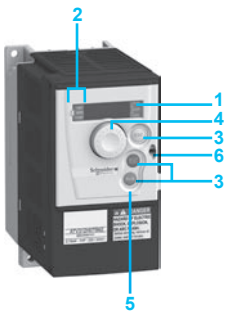
Zakres prędkości	strona 91
Czasy ramp przyspieszania i zwalniania	strona 91
Profile ramp przyspieszania i zwalniania	strona 91
Przełączanie ramp	strona 92
Adaptacja rampy zwalniania	strona 92
Stosunek napięcie/częstotliwość	strona 93
Autotuning	strona 93
Częstotliwość przełączania, redukcja szumu	strona 93
Pomijanie częstotliwości	strona 94
Zadawanie prędkości	strona 94
Wejścia analogowe	strona 94
Prędkości ustalone	strona 94
Zmiana +/- prędkości	strona 95
Zapamiętanie prędkości zadanej	strona 95
Praca krokowa (JOG)	strona 96
Kanały sterowania i zadawania prędkości	strona 96
Przełączanie sygnałów zadających	strona 96
Sumowanie sygnałów wejściowych	strona 96
Regulator PI	strona 97
Nawijanie szpul	strona 97
Przełączanie ograniczenia prądu	strona 97
Ograniczenie czasu pracy przy niskiej prędkości	strona 97
Przełączanie silników	strona 98
Sterowanie trybem przełączania Sterowanie 2-przewodowe	strona 98
Sterowanie 3-przewodowe	strona 98
Wymuszony tryb lokalny	strona 98
Zatrzymanie wybiegiem	strona 98
Zatrzymanie szybkie	strona 98
Hamowanie prądem stałym	strona 98
Sterowanie hamulcem	strona 99
Zarządzanie łącznikami krańcowymi	strona 99
Monitorowanie	strona 99
Zarządzanie błędami	strona 100
Kasowanie błędu	strona 100
Kasowanie ogólne (kasowanie wszystkich błędów)	strona 100
Zatrzymanie kontrolowane po utracie zasilania	strona 100
Tryb zatrzymania w przypadku błędu	strona 100
Automatyczne chwywanie wirującego obciążenia z kontrolą prędkości	strona 101
Automatyczny restart	strona 101
Ograniczenia działania w przypadku przepięć	strona 101
Przełącznik błędu, odblokowanie	strona 101
Kasowanie czasu pracy	strona 101
Zabezpieczenie cieplne silnika	strona 102
Zabezpieczenie cieplne przeмиennika	strona 102
Konfiguracja przełączników R1, R2	strona 102
Wyjścia analogowe AOC/AOV	strona 103
Zachowywanie i odzyskiwanie konfiguracji	strona 103

Tabela kompatybilności funkcji

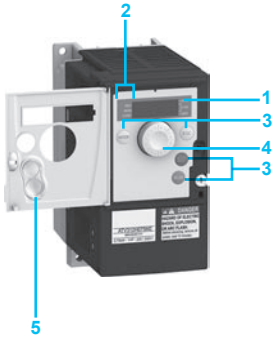
Prezentacja	strona 104
-------------	------------



ATV 312H075M2 z zamkniętym panelem przednim i z pokrywą zabezpieczającą 5: brak dostępu do przycisków STOP/RESET i RUN



ATV 312H075M2 z zamkniętym panelem przednim i bez pokrywy zabezpieczającej 5: dostęp do przycisków STOP/RESET i RUN



ATV 312H075M2 z panelem przednim otwartym

Ustawienia fabryczne przeмиennika

Aby ułatwić uruchomienie przeмиennika posiada on funkcje wstępnie zaprogramowane zgodnie z wymaganiami większości typowych aplikacji.

Ustawienia fabryczne:

- Standardowa częstotliwość silnika: 50 Hz
- Zasilanie silnika: 230 V (ATV 312H●●●M2, ATV 312H●●●M3), 400 V (ATV 312H●●●N4) or 600 V (ATV 312H●●●S6)
- Rampa przyspieszenia i opóźnienia: 3s
- LSP: 0 Hz, HSP: 50 Hz
- Standardowe zatrzymanie po rampie
- Tryb zatrzymania w przypadku błędu: zatrzymanie wybiegiem
- Prąd termiczny silnika = prąd znamionowy silnika
- Poziom prądu hamowania DC: 0,7 x prąd znamionowy silnika dla 0,5 s
- Praca ze stałym momentem dzięki sterowaniu wektorowym
- Wejścia logiczne:
 - AI1 referencja prędkości (0 +10V)
 - AI2 (0 ± 10 V) suma z AI1
 - AI3 (4-20mA) nie skonfigurowane
- Przełącznik R1: przełącznik błędu
- Przełącznik R2: nie skonfigurowane
- Wyjście analogowe AOC 0-20mA, obraz częstotliwości silnika
- Automatyczna adaptacji rampy hamowania
- Częstotliwość przełączania: 4 kHz

Interfejs HMI

Opis

1 Wyświetlacz:

- 4-segmentowy wyświetlacz
- Wyświetlacz numeryczny i kodu
- Jednostki wyświetlanych wartości

2 Wyświetlanie statusu przeмиennika:

- **REF**: Tryb umożliwiający wyświetlanie zadanej częstotliwości silnika aktywnego kanału zadawania prędkości (terminal, tryb lokalny, wyświetlacz zdalny lub komunikacja Modbus). W trybie sterowania lokalnego referencja może być zadawana za pomocą przycisków nawigacyjnych 4, jeśli funkcja została wcześniej skonfigurowana.
- **MON**: Tryb monitoringu: Ten tryb umożliwia wyświetlanie parametrów diagnostycznych w trakcie pracy przeмиennika.
- **CONF**: Tryb konfiguracji umożliwia konfigurację parametrów. Zawartość tego menu można modyfikować za pomocą oprogramowania SoMove.

3 Funkcje przycisków:

- **MODE** Wybór jednego z następujących trybów:
 - „REF” tryb referencyjny
 - „MON” tryb monitoringu
 - „CONF” tryb konfiguracji

Uwaga: Powyższe przyciski nie są dostępne przy zamkniętym panelu przednim..

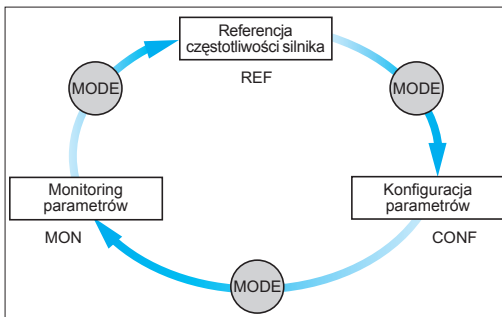
- **ESC**: Anulacja lub powrót do poprzedniego menu
- **STOP/RESET**: Kontrola zatrzymania silnika i lokalny reset błędu; przycisk aktywny w ustawieniach fabrycznych.
- **RUN**: Kontrola pracy lokalna, jeśli została aktywowana.

4 funkcja przycisku nawigacji:

- Rotacja: zwiększanie lub zmniejszanie wartości parametru, przejście do innego parametru i może być także używane w celu zmiany trybu kontroli.
- Naciśnięcie: Zapamiętanie wartości parametru, wybór wartości
- Opcjonalnie jako potencjometr w trybie sterowania lokalnego.

5 Przykrywa ochronna, po której zdjęciu mamy dostęp do przycisków STOP/RESET i RUN

6 Zamknięcie mechaniczne w celu zamknięcia panelu przedniego.

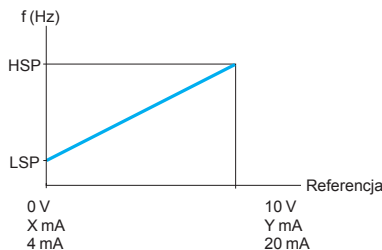


3 tryby pracy „REF”, „MON” i „CONF”

Funkcje aplikacyjne

■ Zakres prędkości

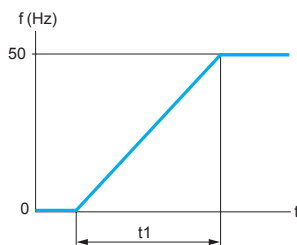
Służy do określenia 2 częstotliwości granicznych, które definiują zakres prędkości dopuszczony przez maszynę przy obowiązujących warunkach pracy.



LSP: niska prędkość, od 0 do HSP, nastawa fabryczna 0
HSP: wysoka prędkość, od LSP do 200 Hz, nastawa fabryczna 50/60 Hz
X: konfigurowane pomiędzy 0 i 20 mA, ustawienia fabryczne 4 mA
Y: konfigurowane pomiędzy 4 i 20 mA, ustawienia fabryczne 20 mA

■ Czasy ramp przyspieszania i zwalniania

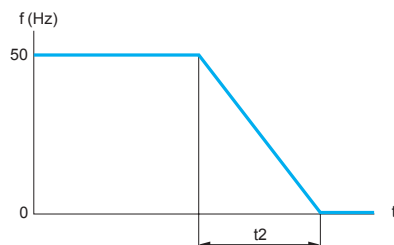
Funkcja pozwala na dostosowanie czasu przyspieszenia i zwalniania w zależności od dynamiki aplikacji i maszyny.



Liniowa rampa przyspieszenia

t1: czas przyspieszenia
t2: czas opóźnienia

t1 i t2 może być nastawiany niezależnie pomiędzy 0,1 i 999 s, nastawy fabryczne: 3s.



Liniowa rampa opóźnienia

■ Profile ramp przyspieszania i zwalniania

Służy do stopniowego zwiększania częstotliwości wyjściowej zaczynając od referencji prędkości, podążając profilem liniowym lub profilem zadany.

□ Rampy S

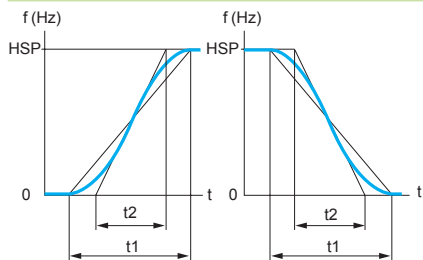
Zastosowanie rampy S jest przeznaczone do aplikacji pakujących lub transportu poziomego; ta metoda eliminuje wpływ luzów w mechanice oraz eliminuje wstrząsy, ogranicza także efekt nie nadążania prędkości w przypadku gwałtownych stanów przejściowych w maszynach o wysokim momencie bezwładności.

□ Rampy U

Rampy U są przeznaczone do aplikacji pompowych, np. do instalacji pompowej z bezzwrotnym zaworem. Dają lepszą kontrolę nad zamykaniem zaworów bezzwrotnych.

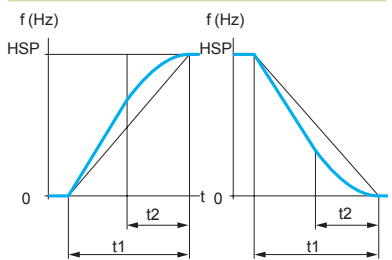
Wybranie kształtu liniowego, S, U lub przystosowanego odnosi się jednocześnie dla rampy przyspieszania i rampy zwalniania.

Rampy S



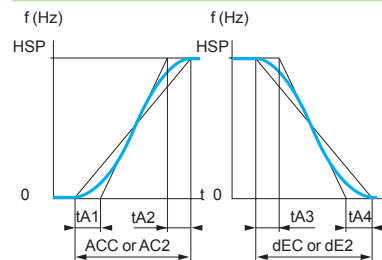
HSP: prędkość wysoka
t1: ustawiony czas rampy
t2: 0,6 x t1
Współczynnik krzywizny jest stały

Rampy U



HSP: prędkość wysoka
t1: ustawiony czas rampy
t2: 0,5 x t1
Współczynnik krzywizny jest stały

Rampa przystosowana



HSP: prędkość wysoka
tA1: może być ustawiony pomiędzy 0 i 100% (ACC lub AC2)
tA2: może być ustawiony pomiędzy 0 i (100% - tA1) (ACC lub AC2)
tA3: może być ustawiony pomiędzy 0 i 100% (dEC lub dE2)
tA4: może być ustawiony pomiędzy 0 i (100% - tA3) (dEC lub dE2)
ACC: czas 1 rampy przyspieszania
AC2: czas 2 rampy przyspieszania
dEC: czas 1 rampy zwalniania
dEC2: czas 2 rampy zwalniania

■ Przełączanie ramp

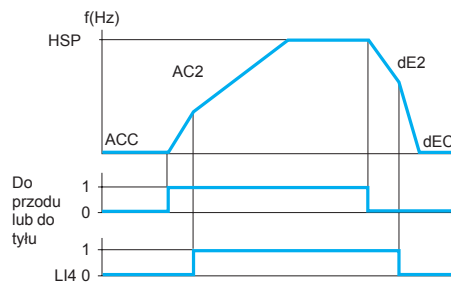
Służy do przełączania 2 czasów ramp przyspieszania i zwalniania, które mogą być nastawiane oddzielnie.

Przełączenie ramp jest możliwe przez:

- wejście cyfrowe
- próg częstotliwości
- kombinacją wejścia cyfrowego i progu częstotliwości

Funkcja jest odpowiednia dla:

- transportu materiałów z łagodnym startem i podejściem
- maszyn z szybkimi ciągłymi korektami prędkości



Przyspieszenie 1 (ACC) i zwalnianie 1 (dEC):

- nastawienia 0,1 do 999,9 s
- nastawa fabryczna 3 s

Przyspieszenie 2 (AC2) i zwalnianie 2 (dE2):

- nastawienia 0,1 do 999,9 s
- nastawa fabryczna 5 s

HSP: prędkość wysoka

Przykład przełączania za pomocą wejścia cyfrowego LI4

■ Automatyczne dostosowanie rampy zwalniania

Służy do automatycznego dostosowania czasu rampy zwalniania, jeśli nastawa początkowa jest zbyt niska przy branej pod uwagę bezwładności obciążenia. Dzięki zastosowaniu tej funkcji unika się zablokowania przemiennika przez błąd nadmiernego hamowania.

Funkcja odpowiednia dla wszystkich aplikacji niewymagających dokładnego zatrzymania i nieużywających rezystorów hamowania.

Automatyczne dostosowanie powinno zostać wyłączone, jeśli maszyna ma kontrolę położenia z zatrzymaniem na rampie i zainstalowany rezystor hamowania. Funkcja ta jest automatycznie wyłączana, jeżeli jest skonfigurowana sekwencja hamowania.

■ Stosunek napięcie/częstotliwość

□ Charakterystyki silnika i zasilania

Służą do określania granicznych wartości stosunku napięcie/częstotliwość w zależności od rodzaju zasilania, silnika i aplikacji.

Dla aplikacji z zmiennym lub stałym momentem, z lub bez nadprędkości, mogą być ustawione następujące wartości:

- częstotliwość bazowa odpowiadająca zasilaniu
- znamionowa częstotliwość silnika (w Hz) podana na tabliczce znamionowej silnika
- znamionowe napięcie silnika (w V) podane na tabliczce znamionowej silnika
- maksymalna częstotliwość przemiennika (w Hz)

□ Typ stosunku napięcie/częstotliwość

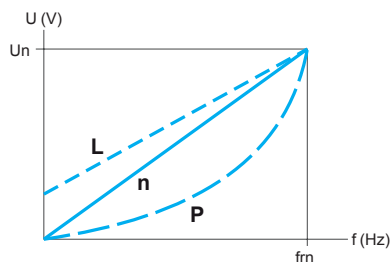
Służy do dostosowania stosunku napięcie/częstotliwość w celu optymalizacji wydajności dla następujących zastosowań:

- Aplikacje ze stałym momentem (maszyny ze średnimi obciążeniami roboczymi przy niskiej prędkości) z silnikami połączonymi równolegle lub silnikami specjalnymi (np. silniki klatkowe rezystancyjne): stosunek **L**
- Aplikacje ze zmiennym momentem (pompy, wentylatory): stosunek **P**
- Maszyny z ciężkimi obciążeniami roboczymi przy niskiej prędkości, maszyny z szybkimi cyklami, z (bezczylnikowym) sterowaniem wektorem strumienia:

stosunek **n**

- Oszczędzanie energii, dla maszyn z niskimi prędkościami i zmianami momentu: stosunek **nLd**.

Napięcie jest automatycznie redukowane do wartości minimalnej odpowiedniej dla wymaganego momentu.



Un: Znamionowe napięcie silnika

fm: Znamionowa częstotliwość silnika

■ Autotuning

Automatyczne dostrajanie może być wykonywane:

- z polecenia operatora stosując narzędzia dialogu przez tryb sterowania lokalnego lub łączy szeregowo
- za każdym razem, gdy przemiennik jest załączany
- przez wejście cyfrowe

Automatyczne dostrajanie służy do optymalizacji działania aplikacji.

■ Przełączanie częstotliwości, ograniczenie hałasu

Częstotliwość przełączania może być nastawiana, aby zmniejszyć hałas emitowany przez silnik.

Częstotliwość przełączania jest modulowana przypadkowo w celu uniknięcia rezonansów.

Wysoka częstotliwość przełączania pośredniego napięcia DC służy do zasilania silnika falą prądu z niskimi zniekształceniami harmonicznymi. Częstotliwość przełączania może być nastawiana podczas pracy, aby zmniejszyć hałas emitowany przez silnik.

Wartość: 2 do 16 kHz, z nastawą fabryczną 4 kHz.

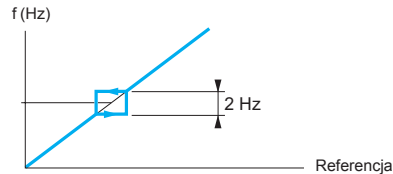
Dla wszystkich aplikacji wymagających niskiego hałasu silnika.

■ Pomijanie częstotliwości

Służy do usunięcia jednej lub dwóch prędkości krytycznych, które mogą być przyczyną rezonansu mechanicznego.

Możliwe jest zakazanie pracy silnika z 1 lub 2 pasmami częstotliwości (z szerokością pasma ± 1 Hz), które mogą być wybrane z zakresu roboczego.

Funkcja jest odpowiednia dla lekkich maszyn, przenośników wielkogabarytowych z niezrównoważonym silnikiem, wentylatorów i pomp odśrodkowych.



Zmiana prędkości silnika w zależności od zadanej częstotliwości pomijanej

■ Zadawanie prędkości

Prędkość zadana może mieć różne źródła zależnie od konfiguracji przemiennika:

- wartości zadane dostarczane przez 3 wejścia analogowe
 - potencjometr zadający
 - zmiana +/- prędkości za pomocą wejść cyfrowych, poprzez klawiaturę lub przyciski terminala zdalnego
 - zadawanie przez terminal zdalny
 - prędkości zadane dostarczane przez magistrale lub sieci komunikacyjne
- Te różne źródła są zarządzane przez programowanie funkcji i kanałów zadających.

■ Wejścia analogowe

Są 3 wejścia analogowe

- 2 wejścia napięciowe:
 - 0-10 V (AI1)
 - ± 10 V (AI2)
- 1 wejście prądowe:
 - X – Y ma (AI3), gdzie X jest konfigurowane pomiędzy 0 i 20 mA oraz Y jest konfigurowane pomiędzy 4 i 20 mA.

■ Prędkości ustalone

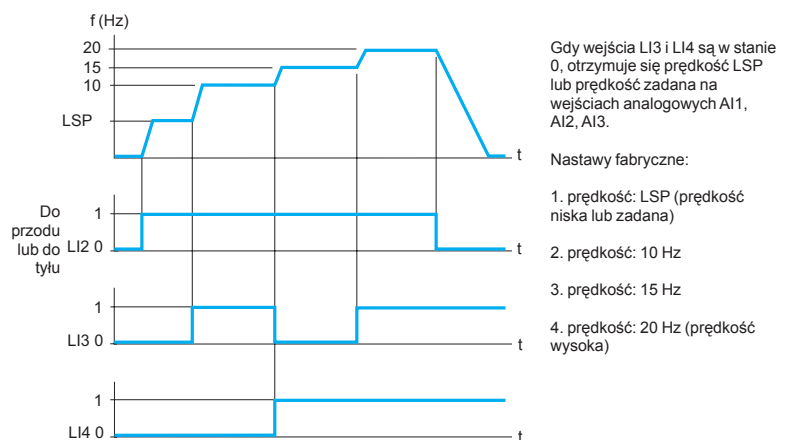
Służą do przełączania ustalonych prędkości zadanych.

Mogą być wybrane 2, 4, 8 lub 16 prędkości zadane.

Przełączanie możliwe jest za pomocą 1, 2, 3 lub 4 wejść cyfrowych.

Prędkości ustalone mogą być nastawiane przyrostowo co 0,1 Hz od 0 Hz do 500 Hz.

Funkcja jest odpowiednia do transportu materiałów i maszyn z kilkoma prędkościami pracy.



Przykład działania z 4 prędkościami ustalonymi i 2 wejściami cyfrowymi

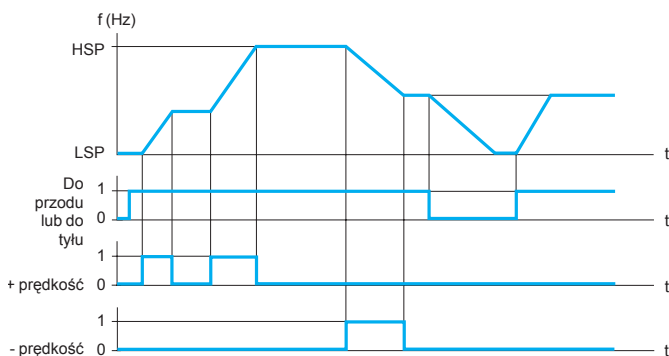
Zmiana +/- prędkości

Służy do zwiększania lub zmniejszania prędkości zadanej za pomocą 1 lub 2 sygnałów cyfrowych z zapamiętaniem lub bez zapamiętania ostatniej wartości zadanej (funkcja potencjometru napędzanego silnikiem).

Funkcja ta jest odpowiednia dla sterowania centralnego maszyny z kilkoma sekcjami działania w jednym kierunku lub do dwukierunkowego sterowania dźwigami za pomocą wiszących kaset sterujących.

Są dostępne dwa typy działania:

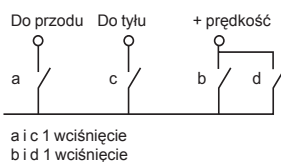
- Użycie przycisków pojedynczego działania: Są wymagane dwa wejścia cyfrowe jako dodatek do kierunku (kierunków) działania. Wejście przypisane do polecenia „+ prędkość” zwiększa prędkość, wejście przypisane do polecenia „- prędkość” zmniejsza prędkość.



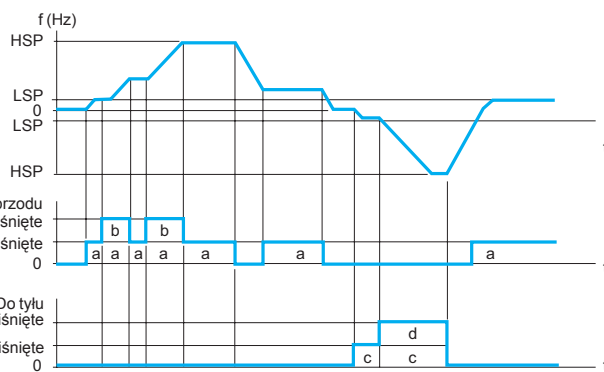
Przykład zmiany +/- prędkości z 2 wejściami cyfrowymi, przyciskami pojedynczego działania i zapamiętaniem wartości zadanej.

- Użycie przycisków podwójnego działania (jest potrzebne tylko jedno wejście cyfrowe przypisane do polecenia „+prędkość”):

Wejścia logiczne



	Puszczony 1 wciśnięty (- prędkość) (prędkość utrzymana)	2 wciśnięty (+ prędkość)
Przycisk naprzód	- a	a i b
Przycisk wstecz	- c	c i d



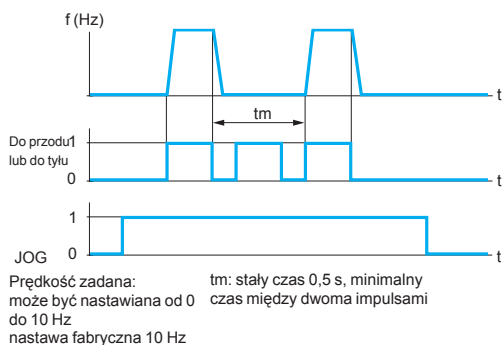
LSP: prędkość niska, HSP: prędkość wysoka

Przykład z przyciskami podwójnego działania i 1 wejściem cyfrowym
Uwaga: Ten typ sterowania „+/- prędkość” jest niekompatybilny ze sterowaniem 3-przewodowym.

Zapamiętanie prędkości zadanej

Funkcja ta jest związana ze sterowaniem „+/- prędkość”.

Umożliwia odczytanie i zachowanie ostatniej prędkości zadanej przed utratą sygnału start lub napięcia zasilania. Wartość zachowana jest zastosowana przy ponownym podaniu sygnału start.



Przykład pracy impulsowej

■ Praca impulsowa (JOG)

Służy do działania impulsowego z minimalnym czasem rampy (0,1 s), ograniczona prędkością zadana i minimalnym czasem między 2 impulsami. Jest możliwa przez ustawienie wejścia logicznego LI oraz przez impulsy podawane na wejście sterujące kierunkiem wirowania.

Funkcja jest odpowiednia dla maszyn z podawaniem materiału w trybie ręcznym (np stopniowe przesuwanie mechanizmu podczas prac konserwacyjnych).

■ Kanaly sterowania i zadawania prędkości

Jest kilka niezależnych kanałów sterowania i zadawania prędkości.

Polecenia (naprzód, wstecz, itd.) i prędkości zadawane mogą być wysyłane przez:

- listwą zaciskową (wejścia cyfrowe i analogowe)
- tryb lokalny (RUN/STOP i potencjometr)
- łącze szeregowo
 - zdalny terminal
 - słowo sterujące Modbus
 - słowo sterujące CANopen

Kanale sterowania i zadawania prędkości mogą być oddzielne.

Przykład: prędkość zadana otrzymywana jest z CANopen, a polecenia otrzymywane są z terminala zdalnego.

Uwaga: Przyciski STOP na klawiaturze i terminalu zdalnym mogą zachować priorytet.

Funkcje „sumowania wejść” i „regulatora PI” odnoszą się tylko do jednego kanału zadawania prędkości.

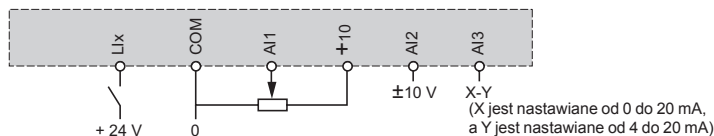
■ Przełączanie sygnałów zadających

Przełączanie między 2 prędkościami zadanymi jest możliwe przez:

- wejście cyfrowe
- bit w słowie sterującym Modbus lub CANopen

Wartość zadana 1 jest aktywna, jeżeli wejście cyfrowe (bit słowa sterującego) ma stan 0, wartość zadana 2 jest aktywna, jeżeli wejście cyfrowe (bit słowa sterującego) ma stan 1.

Sygnał zadający może być przełączany w czasie pracy silnika.



Schemat połączeń do przełączania sygnałów zadających

■ Sumowanie sygnałów wejściowych

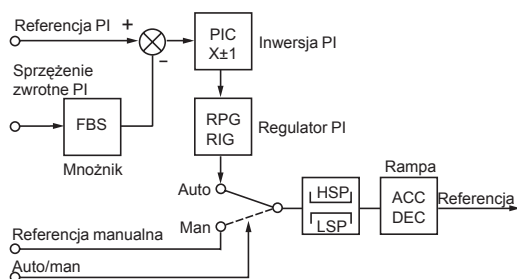
Służy do dodawania 2 lub 3 prędkości zadawanych z różnych źródeł.

Wartości zadane, dodawane do siebie, są wybrane ze wszystkich możliwych rodzajów zadawania prędkości.

Przykład:

- Wartość zadana 1 otrzymana z AI1
- Wartość zadana 2 otrzymana z AI2
- Wartość zadana 3 otrzymana z AIP

Prędkość zadana przeмиennika = wartość zadana 1 + wartość zadana 2 + wartość zadana 3



ACC: Przyspieszenie
 DEC: Zwalnianie
 FSB: Współczynnik mnożenia sprężenia zwrotnego PI
 HSP: Prędkość wysoka
 PIC: Odwrócenie kierunku korekcji regulatora PI
 LSP: Prędkość niska
 RIG: Stała całkowania regulatora PI
 RPG: Wzmocnienie proporcjonalne regulatora PI

Regulator PI

■ Regulator PI

Służy do prostego sterowania wydajnością przepływu lub ciśnieniem z czujnikiem dostarczającym sygnał sprężenia zwrotnego dostosowanego do przebiegu. Funkcja ta jest odpowiednia dla aplikacji pompowych i wentylatorowych.

□ Wartość zadana PI:

- wewnętrzna wartość zadana regulatora, nastawiana od 0 do 100
- wartość zadana regulacji jest wybrana z wszystkich możliwych rodzajów zadawania wartości regulacji
- wstępne wartości zadane PI
- **2 lub 4 wstępne wartości zadane PI**, nastawiane od 0 do 100, wymagają zastosowania odpowiednio 1 lub 2 wejść cyfrowych

□ Ręczna wartość zadana

- prędkość zadana wybrana ze wszystkich możliwych rodzajów zadawania prędkości

□ Wartość zwrotna PI:

- wejście analogowe AI1, AI2 lub AI3

□ Auto/Man:

- wejście cyfrowe LI do przełączania z prędkości zadanej (Man) na regulacją PI (Auto).

Podczas pracy w trybie automatycznym możliwe jest dostosowanie sprężenia zwrotnego procesu, korekcja inwersji PI, nastawianie wzmocnienia proporcjonalnego i stałej całkowania oraz zastosowanie rampy (czas = ACC – DEC) dla ustalenia działania PI przy uruchamianiu i zatrzymywaniu. Prędkość silnika jest ograniczona między LSP i HSP.

Uwaga: Funkcja PI jest niekompatybilna z funkcjami „prędkości ustalone” i „praca krokowa (JOG)”. Wartość zadana PI może być transmitowana przez łącze szeregowo Modbus RS 485 lub magistralę CANopen.

■ Przełączanie ograniczenia prądu

2 prądy graniczne mogą być skonfigurowane pomiędzy 0,25 i 1,5 razy prąd znamionowy przebiegu.

Służą do ograniczenia momentu i przyrostu temperatury silnika.

Przełączanie między 2 ograniczeniami prądu może być wykonane przez:

- wejście cyfrowe
- bit słowa sterującego Modbus lub CANopen

■ Ograniczenie czasu pracy przy niskiej prędkości

Silnik jest automatycznie zatrzymywany po ustawionym czasie pracy z niską prędkością (LSP) przy zerowym sygnale zadającym i obecności sygnału startu. Czas może być ustawiany od 0,1 s do 999,99 s (0 odpowiada brakowi ograniczenia czasu). Nastawa fabryczna 0 s. Silnik startuje automatycznie na rampie, gdy sygnał zadający pojawi się ponownie lub, jeśli polecenie startu zostanie przerwane a następnie przywrócone.

Funkcja jest odpowiednia do automatycznego zatrzymania / uruchamiania pomp regulowanych ciśnieniem.

■ Przełączanie silników

Pozwala na kolejne zasilanie dwóch silników o różnych mocach z tego samego przebiegu. Przełączenie może nastąpić tylko przy zatrzymanym i zablokowanym przebiegu, stosując odpowiednią sekwencję przełączeń na wyjściu przebiegu.

Funkcja może być użyta do dostosowania parametrów silnika. Automatycznie przełączanie są następujące parametry:

- znamionowe napięcie silnika
- znamionowa częstotliwość silnika
- znamionowy prąd silnika
- znamionowa prędkość silnika
- $\cos\phi$ silnika
- wybór typu stosunku napięcie/częstotliwość dla silnika 2
- kompensacja IR, silnik 2
- wzmocnienie pętli częstotliwości silnika
- stabilność silnika
- kompensacja poślizgu silnika

Funkcja ta wyłącza zabezpieczenie cieplne silnika.

Przełączanie silników jest możliwe przez:

- wejście cyfrowe
- bit słowa sterującego Modbus lub CANopen

W aplikacjach dźwigowych, funkcja ta umożliwi zastosowanie pojedynczego przebiegu do ruchu poziomego i pionowego.

■ Sterowanie trybem przełączania

Kanał przełączający sterowanie umożliwia wybór 2 trybów pracy.

Przełączanie jest możliwe przez:

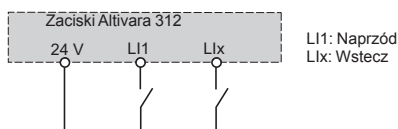
- wejście cyfrowe
- bit słowa sterującego Modbus lub CANopen

■ Sterowanie 2-przewodowe

Służy do sterowania kierunkiem wirowania za pomocą przełączników stabilnych. Jest możliwe przez 1 lub 2 wejścia cyfrowe (jeden lub dwa kierunki). Funkcja ta jest odpowiednia dla wszystkich aplikacji z jednym lub dwoma kierunkami wirowania.

Możliwe są 3 tryby pracy:

- wykrywanie stanu wejść cyfrowych
- wykrywanie zmiany stanu wejść cyfrowych
- wykrywanie stanu wejść cyfrowych z pracą naprzód mającą zawsze priorytet nad pracą wstecz

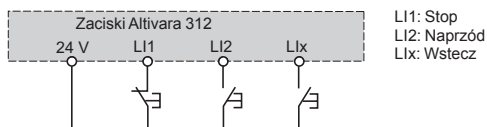


Schemat podłączeń sterowania 2-przewodowego

■ Sterowanie 3-przewodowe

Służy do sterowania kierunkiem wirowania i zatrzymaniem za pomocą przycisków impulsowych.

Jest możliwe przez 2 lub 3 wejścia cyfrowe (jeden lub dwa kierunki). Funkcja ta jest odpowiednia dla wszystkich aplikacji z jednym lub dwoma kierunkami wirowania.



Schemat podłączeń sterowania 3-przewodowego

■ Wymuszony tryb lokalny

Wymuszony tryb lokalny narzuca sterowanie przez listwę zaciskową lub terminal operatora i wstrzymuje wszystkie inne tryby sterowania.

W wymuszonym trybie lokalnym są dostępne następujące wartości zadane i polecenia:

- wartości zadane AI1 lub AI2, lub AI3 oraz sterowanie przez wejścia cyfrowe
 - wartość zadana i sterowanie przez przyciski RUN i STOP/RESET i potencjometr
 - wartość zadana i sterowanie przez terminal zdalny
- Zmiana na wymuszony tryb lokalny jest możliwa przez wejście cyfrowe.

■ Zatrzymanie wybiegiem

Zatrzymanie silnika przez moment oporowy tylko, jeżeli przerwane jest zasilanie silnika.

Zatrzymanie wybiegiem jest osiągnięte:

- przez konfigurację polecenia zatrzymania normalnego jako zatrzymania wybiegiem (po zaniku polecenia uruchamiania lub pojawienia się polecenia zatrzymania)
- przez aktywację wejścia cyfrowego

■ Zatrzymanie szybkie

Służy do zatrzymania z dopuszczalnym czasem rampy zwalniania (podzielonym przez 2 do 10), aby uniknąć zablokowania jednostki przemiennik/silnik pod wpływem błędu nadmiernego hamowania. Stosuje się do przenośników z hamowaniem elektrycznym przy zatrzymaniu awaryjnym.

Zatrzymanie szybkie jest osiągnięte:

- przez konfigurację polecenia zatrzymania normalnego jako zatrzymania szybkiego (po zaniku polecenia uruchamiania lub pojawienia się polecenia zatrzymania)
- przez aktywację wejścia cyfrowego

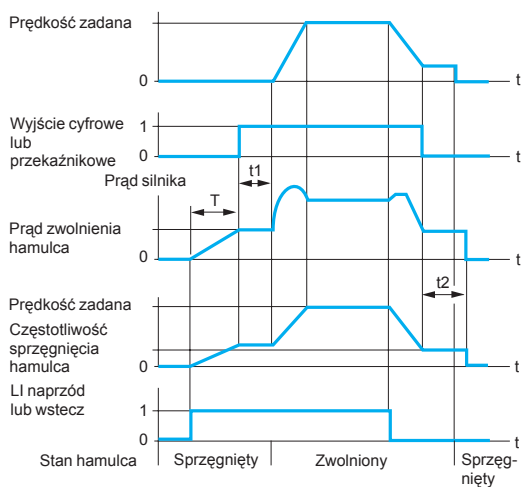
■ Hamowanie prądem stałym

Służy do hamowania (przy niskiej prędkości) wentylatorów o bardzo dużej bezwładności lub do utrzymania momentu przy zatrzymywaniu w przypadku wentylatorów umieszczonych w ciągu powietrza.

Hamowanie prądem stałym jest osiągnięte:

- przez konfigurację polecenia zatrzymania normalnego jako hamowania prądem stałym (po zaniku polecenia uruchamiania lub pojawienia się polecenia zatrzymania)
- przez aktywację wejścia cyfrowego

Wartość prądu stałego i czas hamowania są nastawialne.



Dostępne ustawienia:
 t1: Czas opóźnienia zwolnienia hamulca
 t2: Czas opóźnienia sprzężenia hamulca

Kontrola hamulca

■ Sterowanie hamulcem

Służy do zarządzania sterowaniem hamulca elektromagnetycznego w synchronizacji z uruchamianiem i zatrzymywaniem silnika, aby uniknąć szarpnięć i zmian kierunku pod wpływem obciążenia.

Sterowanie sekwencją hamulca jest zarządzane przez przemiennik.

Wartości, które mogą być nastawiane do zwolnienia hamulca: próg prądu i opóźnienie czasowe. Wartości, które mogą być nastawiane do sprzężenia hamulca: próg częstotliwości i opóźnienie czasowe.

Zatwierdzenie: przekaźnikowe wyjście cyfrowe R2 lub wyjście cyfrowe AOC przypisane do sterowania hamulcem.

Funkcja odpowiednia dla aplikacji transportu materiałów z mechanizmem wyposażonym w hamulec elektromagnetyczny (wciągarki) i maszyn wymagających hamulca parkującego (maszyny niezrównoważone).

□ Zasady:

- Pionowy ruch podnoszenia:

Utrzymuje moment silnika w kierunku wznoszącym, gdy hamulec jest zwalniany i sprzęgany, w celu przytrzymania obciążenia, a następnie łagodnego startu po uwolnieniu hamulca.

- Poziomy ruch przenoszenia:

Synchronizuje zwolnienie hamulca z momentem rozruchowym i sprzęga hamulec przy zerowej prędkości przy zatrzymaniu, w celu niedopuszczenia do szarpnięć. Zalecane ustawienia do sterowania hamulcem dla aplikacji podnoszenia pionowego (dla aplikacji przenoszenia poziomego ustaw próg prądu na zero):

- Prąd zwolnienia hamulca: Dostosuj prąd zwolnienia hamulca do prądu znamionowego wskazanego na silniku. Jeżeli, podczas testowania, moment jest niewystarczający, zwiększ prąd zwolnienia hamulca (wartość maksymalna jest narzucona przez przemiennik).

Czas przyspieszania: Dla aplikacji podnoszenia, zalecane jest ustawienie rampy przyspieszania na więcej niż 0,5 s. Upewnij się, że przemiennik nie zmienił prądu ograniczania. Te same zalecenia dotyczą zwalniania.

Uwaga: Dla aplikacji podnoszenia powinien być użyty rezystor hamowania. Upewnij się, że wybrane nastawy i konfiguracje nie mogą być przyczyną upuszczenia lub utraty kontroli nad podnoszonym obciążeniem.

- Czas opóźnienia zwolnienia hamulca t1: Nastawa zależna od typu hamulca. Jest to czas wymagany, aby hamulec mechaniczny został zwolniony.

- Częstotliwość sprzężenia hamulca: Ustaw dwukrotny poziom znamionowy, a następnie dopasuj do skutków.

- Czas opóźnienia sprzężenia hamulca t2: Nastawa zależna od typu hamulca. Jest to czas wymagany, aby hamulec mechaniczny został sprzęgnięty.

■ Zarządzanie łącznikami krańcowymi

Służy do zarządzania pracą jednego lub dwóch łączników krańcowych (z 1 lub 2 kierunkami pracy).

Każdy łącznik krańcowy (naprzód, wstecz) jest dołączony do wejścia cyfrowego. Typ zatrzymania po wykryciu granicy może być skonfigurowany jako zatrzymanie normalne, wybiegiem lub szybko. Po zatrzymaniu, silnik ma możliwość ponownego uruchomienia jedynie w przeciwnym kierunku.

■ Monitorowanie

Mogą być wyświetlane następujące dane:

- częstotliwość zadana
- wewnętrzna wartość zadana PI
- częstotliwość zadana (wartość bezwzględna)
- częstotliwość wyjściowa dostarczana do silnika (wartość ze znakiem z dopełnieniem do dwóch)
- wartość wyjściowa w jednostkach klienta
- prąd w silniku
- moc silnika: 100% = moc znamionowa
- napięcie liniowe
- stan cieplny silnika:
 - 100%: znamionowy stan cieplny, 118%: próg przeciążenia silnika
- stan cieplny przemiennika:
 - 100%: znamionowy stan cieplny, 118%: próg przeciążenia przemiennika
- moment silnika: 100% = moment znamionowy
- ostatni błąd
- czas pracy
- stan automatycznego dostrojenia
- konfiguracja i stan wejść cyfrowych
- konfiguracja wejść analogowych

■ Zarządzanie błędami

Są różne tryby działania przy błędzie kasowalnym:

- Zatrzymanie wybiegiem
- Przeмиennik przełączany na prędkość powrotną
- Kiedy zdarzy się błąd, przeмиennik utrzymuje prędkość, aż błąd zniknie
- Zatrzymanie na rampie
- Zatrzymanie szybkie

Następujące błędy kasowalne są wykrywane:

- przegrzanie przeмиennika
- przegrzanie silnika
- błąd magistrali CANopen
- awaria łącza szeregowego Modbus
- błędy zewnętrzne
- utrata sygnału 4-20 mA

■ Kasowanie błędu

Służy do wyczyszczenia ostatniego błędu za pomocą wejścia cyfrowego LI.

Warunki ponownego uruchomienia po skasowaniu błędu są takie same jak po załączeniu zasilania.

Kasowane są następujące błędy: przepięcie, przekroczenie prędkości, błąd zewnętrzny, przegrzanie przeмиennika, utrata fazy silnika, przepięcie na szynie DC, utrata sygnału zadającego 4-20 mA, zmiana kierunku obrotów obciążenia, przeciążenie silnika, jeżeli jego stan termiczny jest mniejszy niż 100%, błąd łącza szeregowego.

Błędy spowodowane zbyt niskim napięciem zasilania lub zanikiem fazy zasilania są zawsze kasowane automatycznie po powrocie normalnych warunków zasilania.

Funkcja jest odpowiednia dla aplikacji, gdzie jest utrudniony dostęp do przeмиennika, np. przemieszczanie części w systemach transportu materiałów.

■ Kasowanie ogólne (kasowanie wszystkich błędów)

Funkcja może być użyta do wstrzymania wszystkich błędów, włącznie z zabezpieczeniem termicznym (działanie wymuszone) i może spowodować **nieodwracalne uszkodzenie przeмиennika**.

Funkcja jest odpowiednia dla aplikacji, gdzie restart może być niezbędny (przenośnik w piecu, stacje wyciągowe dymu, maszyny z produktami twardniejącymi, które muszą być usuwane).

Funkcja jest aktywowana przez wejście cyfrowe.

Monitorowanie błędu jest aktywne, jeżeli wejście cyfrowe jest stanie 1.

Wszystkie błędy są kasowane przy zmianie stanu na wejściu cyfrowym.

■ Zatrzymanie kontrolowane po utracie zasilania

Służy do sterowania zatrzymywaniem silnika po utracie zasilania.

Funkcja jest odpowiednia dla transportu materiału, maszyn z dużą bezwładnością, maszyny ciągłych procesów produkcyjnych.

Możliwe typy zatrzymania:

- zablokowanie przeмиennika i zatrzymanie wybiegiem
- zatrzymanie używające bezwładności mechanicznej do utrzymania zasilania przeмиennika tak długo jak to możliwe
- zatrzymanie na rampie
- zatrzymanie szybkie (zależy od bezwładności i zdolności hamowania przeмиennika).

■ Tryb zatrzymania w przypadku błędu

Typ zatrzymania, który zdarza się po wykryciu błędu, może być skonfigurowany jako normalny, wybiegiem lub szybki, dla następujących błędów:

- błąd zewnętrzny (wykrycie możliwe przez wejście cyfrowe lub bit w słowie sterującym Modbus lub CANopen)
- błąd zaniku fazy silnika

Jeżeli między przeмиennikiem i silnikiem jest stosowany stycznik odpywowy, należy wstrzymać wykrywanie błędu zaniku fazy silnika.

■ Automatyczne chwytnie wirującego obciążenia z kontrola prędkości ("start lotny")

Służy do łagodnego ponownego uruchomienia silnika w jednym z następujących przypadków, pod warunkiem, że polecenie uruchomienia jest nadal obecne:

- zanik zasilania lub wyłączenie zasilania
- skasowanie błędu lub automatyczny restart
- zatrzymanie wybiegiem

Po zaniknięciu błędu, wykrywana jest rzeczywista prędkość silnika w celu ponownego uruchomienia go zgodnie z rampą, od tej prędkości do prędkości zadanej. Wykrycie prędkości może trwać do 1 s, w zależności od początkowej odchyłki prędkości.

Funkcja ta jest automatycznie wyłączana, jeżeli skonfigurowana jest sekwencja hamowania.

Funkcja ta jest odpowiednia dla maszyn, w których zmniejszenie się prędkości silnika po utracie zasilania jest nieznaczne (maszyny z wysoką bezwładnością), wentylatory i pompy napędzane przez przepływ resztkowy, itp.

■ Automatyczny restart

Umożliwia automatyczny ponowny start po zablokowaniu przemiennika pod wpływem błędu, jeśli błąd ustąpił, a warunki pracy umożliwiają uruchomienie. Restart jest wykonywany przez szereg automatycznych prób, oddzielonych przez rosnące okresy spoczynkowe co 1 s, 5 s, 10 s, a następnie 1 min.

Cała procedura restartu może trwać od 5 min. do czasu nieograniczonego.

Jeżeli przemiennik nie wystartuje po skonfigurowanym czasie, procedura jest zatrzymywana i następuje zablokowanie przemiennika aż do momentu wyłączenia i ponownego załączenia zasilania.

Błędy umożliwiające automatyczny restart:

- przepięcie w sieci zasilającej
- przeciążenie cieplne silnika
- przeciążenie cieplne przemiennika
- przepięcie na szynie prądu stałego
- brak fazy zasilania
- błąd zewnętrzny
- utrata sygnału zadającego 4 – 20 mA
- błąd magistrali CANopen
- błąd łącza szeregowego Modbus
- zanik fazy silnika
- błąd łącza szeregowego
- zbyt niskie napięcie zasilania. Dla tego błędu funkcja jest zawsze aktywna, nawet, gdy nie jest skonfigurowana.

Dla tych rodzajów błędów, przekaźnik skonfigurowany jako przekaźnik błędu, zostaje wzbudzony, jeżeli funkcja została skonfigurowana. Dla tej funkcji prędkość zadana i kierunek wirowania muszą być zachowane.

Funkcja jest odpowiednia dla maszyn lub instalacji pracujących ciągle lub bez nadzoru oraz tam, gdzie restart nie narazi w żaden sposób wyposażenia i obsługi na niebezpieczeństwo.

■ Ograniczenia działania w przypadku przepięć

Próg monitorowania napięcia liniowego jest zmniejszony do 50% napięcia silnika. W tym wypadku, należy zastosować dławik liniowy, a osiągi przemiennika nie mogą być gwarantowane.

■ Przekaznik błędu, odblokowanie

Przekaznik błędu jest wzbudzony, gdy przemiennik jest zasilony i nie występuje żaden błąd. Ma jeden zestyk CO ze wspólnym punktem.

Przemiennik może być odblokowany po błędzie na jeden z następujących sposobów:

- przez wyłączenie zasilania przemiennika, aż zgaśnie dioda „ON” i ponowne załączenie zasilania
- przez wejście cyfrowe przypisanie do funkcji kasowania błędu
- stosując funkcję automatycznego restartu, jeśli została skonfigurowana

■ Kasowanie czasu pracy

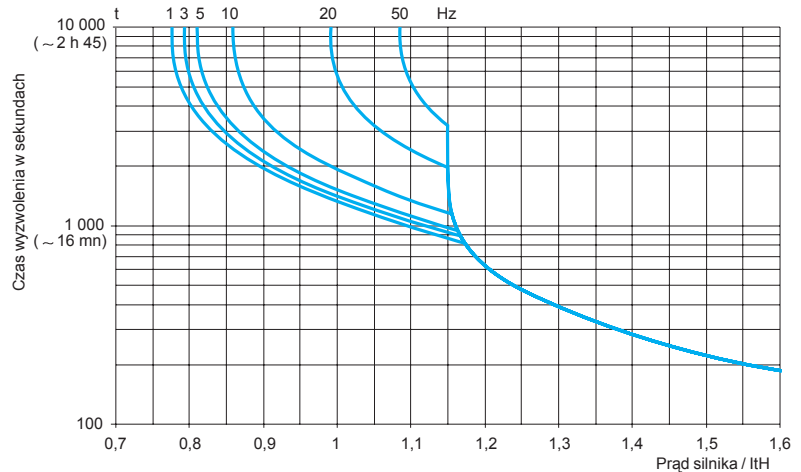
Czas pracy przemiennika może być skasowany do zera.

■ Zabezpieczenie ciepłe silnika

Pośrednie zabezpieczenie ciepłe silnika realizowane przez ciągłe obliczanie jego teoretycznego przyrostu temperatury.

Zabezpieczenie ciepłe może być nastawione od 0,2 do 1,5 wartości prądu znamionowego przeмиennika.

Funkcja ta jest odpowiednia dla aplikacji z silnikami z chłodzeniem własnym.

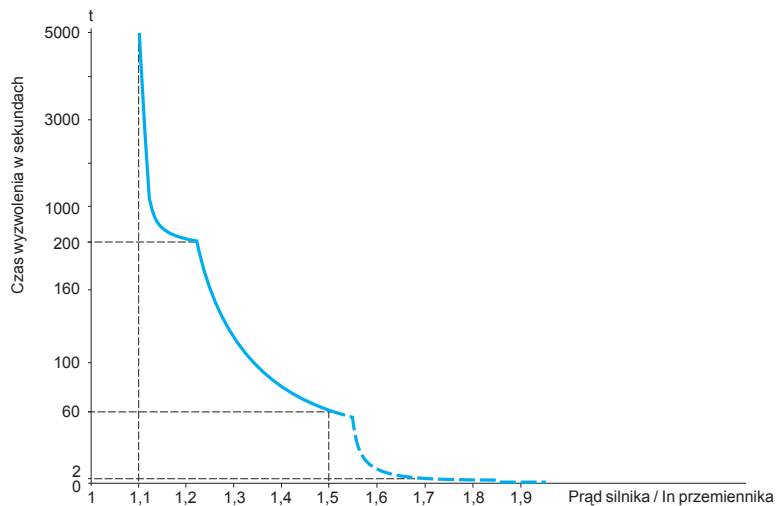


Charakterystyki zabezpieczenia ciepłego silnika

■ Zabezpieczenie ciepłe przeмиennika

Zabezpieczenie ciepłe, przez czujnik PTC zamocowany na radiatorze lub zintegrowany w module mocy, zapewnia ochronę przeмиennika w przypadku słabej wentylacji lub nadmiernej temperatury otoczenia.

Przeмиennik blokuje się w przypadku błędu.



Charakterystyka zabezpieczenia termicznego silnika

■ Konfiguracja przeказników R1, R2

Następujące stany są sygnalizowane, gdy przeказnik jest załączony:

- błąd przeмиennika
- działanie przeмиennika
- osiągnięty próg częstotliwości
- osiągnięta prędkość wysoka
- osiągnięty próg prądu
- osiągnięta częstotliwość zadana
- osiągnięty próg ciepły silnika
- sekwencja hamulca (tylko R2)

■ Wyjścia analogowe AOC/AOV

Na wyjściach analogowych AOC i AOV są dostępne te same dane.

Są możliwe następujące przyporządkowania:

- prąd silnika
- częstotliwość silnika
- moment silnika
- moc dostarczana przez przeмиennik
- błąd przeмиennika
- osiągnięcie progu częstotliwości
- osiągnięcie prędkości wysokiej
- osiągnięcie progu prądu
- osiągnięcie częstotliwości zadanej
- osiągnięcie progu cieplnego silnika
- sekwencja hamulca

Nastawianie wyjścia analogowego AOC/AOV służy do modyfikacji charakterystyk prądu wyjścia analogowego AOC lub napięcia wyjścia analogowego AOV.

AOC: może być ustawione jako 0-20 mA lub 4-20 mA

AOV: może być ustawione jako 0-10 V

■ Zachowywanie i odzyskiwanie konfiguracji

Konfiguracja może być zachowana w pamięci EEPROM. Funkcja ta służy do przechowywania konfiguracji, jako dodatek do konfiguracji bieżącej.

Odzyskanie tej konfiguracji kasuje konfigurację bieżącą.

Tablica kompatybilności funkcji

■ **Konfigurowalne we/wy**

Funkcje, które nie są wypisane w tabeli są w pełni kompatybilne.
Funkcje zatrzymania mają priorytet na poleceniach uruchomienia.

Wybór funkcji jest ograniczony:

- przez liczbę we/wy przeziennika
- przez wzajemną niekompatybilność niektórych funkcji

Funkcje	Sumowanie wejść	+/- prędkość	Zarządzanie łącznikiem krańcowym	Prędkości ustalone	Regulator PI	Praca krokowa JOG	Sekwencja hamulca	Hamowanie prądem stałym	Zatrzymanie szybkie	Zatrzymanie wybiegiem
Sumowanie wejść		⊖		↑	⊖	↑				
+/- prędkość	⊖			⊖	⊖	⊖				
Zarządzanie łącznikiem krańcowym					⊖					
Prędkości ustalone	←	⊖			⊖	↑				
Regulator PI	⊖	⊖	⊖	⊖		⊖	⊖			
Praca krokowa JOG	←	⊖		←	⊖		⊖			
Sekwencja hamulca					⊖	⊖		⊖		
Hamowanie prądem stałym							⊖			↑
Zatrzymanie szybkie										↑
Zatrzymanie wybiegiem								←	←	

⊖	Funkcje niekompatybilne
⬢	Funkcje kompatybilne
□	Nie dotyczy

Priorytet funkcji (funkcje, które nie mogą być aktywne jednocześnie)

←	Strzałka wskazuje, która funkcja ma priorytet
↑	Przykład: Funkcja zatrzymania wybiegiem ma priorytet nad funkcją zatrzymania szybkiego

Altistart 01

■ Prezentacja	strona 106
■ Charakterystyki	strona 108
■ Referencje	strona 110
■ Wymiary	strona 111
■ Schematy	strona 112
■ Połączenia	strona 120

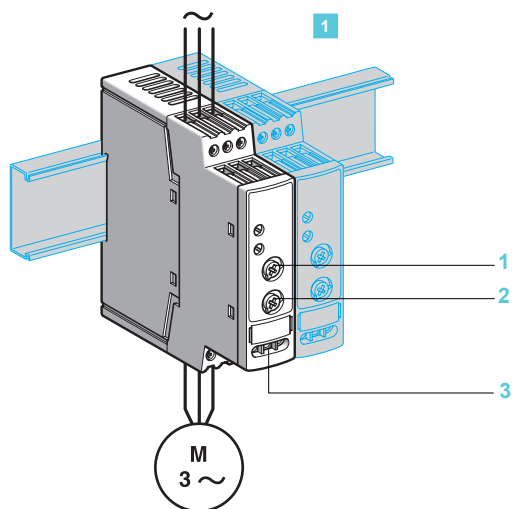
Altistart U01

■ Prezentacja	strona 122
■ Charakterystyki	strona 124
■ Referencje	strona 126
■ Wymiary	strona 127
■ Schematy	strona 128

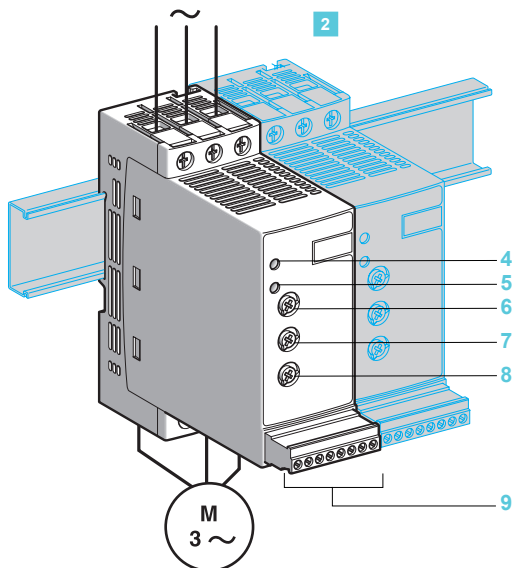
Łagodne rozruszniki do silników asynchronicznych

Altistart 01

563793



DF 563892



Prezentacja

Altistart 01 jest łagodnym rozrusznikiem działającym zarówno jako ogranicznik momentu przy rozruchu lub jako urządzenie łagodnego rozruchu / łagodnego zatrzymania dla silników asynchronicznych.

Użycie rozrusznika Altistart 01 poprawia wykonanie rozruchu silnika asynchronicznego przez umożliwienie, w kontrolowany sposób, stopniowego i łagodnego rozruchu silnika. Zastosowanie go może również zapobiec udom mechanicznym, które prowadzą do przedwczesnego zużycia, pracy służb utrzymania i przerw produkcji.

Altistart 01 ogranicza moment rozruchowy i impulsy prądu przy uruchamianiu maszyn, które nie wymagają wysokich momentów rozruchowych.

Rozruszniki te przeznaczone są do następujących prostych zastosowań:

- przenośniki
- taśmociągi
- pompy
- wentylatory
- sprężarki
- bramy automatyczne
- małe dźwigi
- maszyny z napędem pasowym, itp.

Altistart 01 jest kompaktowy, łatwy w instalacji, może być montowany pionowo jeden obok drugiego, jest zgodny z normami IEC/EN 60947-4-2, certyfikatami UL i CSA i posiada znak CE.

Oferta łagodnych rozruszników Altistart 01 obejmuje 3 gamy produktów:

- **1** Łagodne rozruszniki ATS 01N1●●●
 - Sterowanie jednofazowe zasilaniem silnika (jednofazowego lub 3-fazowego) do ograniczenia momentu rozruchowego.
 - Zakres mocy znamionowych silnika od 0,37 kW do 5,5 kW.
 - Zakres napięć zasilania silnika od 110 V do 480 V, 50/60 Hz. Do sterowania rozrusznikiem wymagane jest zewnętrzne zasilanie.
- **2** Urządzenia łagodnego rozruchu / łagodnego zatrzymania ATS 01N2●●●
 - Sterowanie dwufazowe zasilaniem silnika do ograniczenia prądu rozruchowego i do zatrzymania.
 - Zakres mocy znamionowych silnika od 0,75 kW do 75 kW.
 - Napięcia zasilania silnika są następujące: 230 V, 400 V, 480 V i 690 V, 50/60 Hz. Stosowanie stycznika liniowego nie jest konieczne w maszynach, gdzie nie jest wymagane odłączenie izolacyjne.
- **Urządzenia łagodnego rozruchu / łagodnego zatrzymania ATSU 01N2●●●**
Zobacz strony 22 do 30.

Opis

- Łagodne rozruszniki Altistart 01 (ATS 01N1●●●) są wyposażone w:
 - potencjometr **1** do nastawiania czasu rozruchu
 - potencjometr **2** do nastawiania początkowego progu napięcia w zależności od obciążenia silnika
 - 2 wejścia **3**:
 - 1 wejście ≈ 24 V lub 1 wejście $\sim 110...240$ V AC do zasilania części sterującej silnikiem
- Urządzenia łagodnego rozruchu / łagodnego zatrzymania Altistart 01 (ATS 01N2●●●) są wyposażone w:
 - potencjometr **4** do nastawiania czasu rozruchu
 - potencjometr **8** do nastawiania czasu zatrzymywania
 - potencjometr **7** do nastawiania początkowego progu napięcia w zależności od obciążenia silnika
 - 1 zielony wskaźnik LED **4**: urządzenie załączone
 - 1 żółty wskaźnik LED **5**: silnik zasilony napięciem znamionowym
 - złącze **9**:
 - 2 wejścia cyfrowe do uruchamiania/zatrzymywania (Run/Stop)
 - 2 wejścia cyfrowe dla funkcji BOOST
 - 1 wyjście cyfrowe do wskazania końca rozruchu
 - 1 wyjście przekaźnikowe do wskazania błędu zasilania lub wskazania, że silnik zatrzymał się na końcu fazy zatrzymywania.

Opis (kontynuacja)

Tabela odpowiedników oznaczeń zacisków

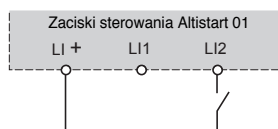
Funkcje	ATS 01N2●●LU/QN/RT	ATS 01N2●●LY	ATS 01N2●●Q
Wyjścia przekaźnikowe	R1A	04	04
	R1C	05	05
0 V zewnętrznego zasilania	C0M	–	–
Polecenie zatrzymania	LI1	02	02
Polecenie uruchomienia	LI2	03	03
Zasilanie sterowania	LI + (+ 24 V logika pozytywna)	01 (0 V logika negatywna)	01 (0 V logika negatywna)
BOOST	BOOST	–	–
Koniec rozruchu	LO1	–	–
115 V zewnętrznego zasilania	–	06	–
	–	07	–

Funkcje

■ Sterowanie 2-przewodowe:

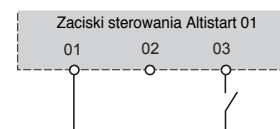
Polecenia uruchomienia i zatrzymania zadawane są przez pojedyncze wejście cyfrowe. Stan 1 wejścia cyfrowego LI2 steruje procesem uruchamiania, a stan 0 steruje procesem zatrzymywania.

ATS 01N2●●LU/QN/RT



Schemat podłączenia dla sterowania 2-przewodowego

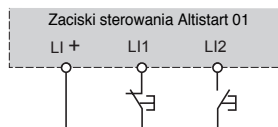
ATS 01N2●●LY/Q



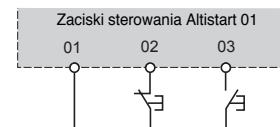
Schemat podłączenia dla sterowania 2-przewodowego

■ Sterowanie 3-przewodowe:

Polecenia uruchomienia i zatrzymania są zadawane przez 2 różne wejścia cyfrowe. Zatrzymywanie jest realizowane, gdy wejście cyfrowe LI1 jest otwarte (stan 0). Impuls na wejściu LI2 jest zapamiętany aż do otwarcia wejścia LI1.



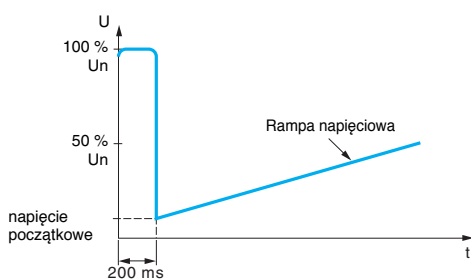
Schemat podłączenia dla sterowania 3-przewodowego



Schemat podłączenia dla sterowania 3-przewodowego

■ Czas rozruchu

Kontrola czasu rozruchu oznacza, że czas rampy napięcia dostarczanego do silnika może być nastawiany, co pozwala na stopniowy rozruch, zależnie od obciążenia silnika.



Zastosowanie zwiększenia napięcia równego 100% znamionowego napięcia silnika.

■ Funkcja podwyższenia napięcia (BOOST) przez wejście cyfrowe:

Aktywowanie wejścia cyfrowego BOOST umożliwia dostarczenie momentu rozruchowego zdolnego do pokonania spoczynkowego tarcia mechanicznego. Gdy wejście jest w stanie 1, funkcja jest aktywna (wejście dołączone do +24 V) i rozrusznik dostarcza do silnika pełne napięcie przez ograniczony czas przed uruchomieniem.

■ Koniec rozruchu

□ Zastosowanie funkcji na wyjściu cyfrowym LO1

Urządzenia łagodnego rozruchu / łagodnego zatrzymywania ATS 01N206●● do ATS 01N232●● są wyposażone w wyjście cyfrowe LO typu otwarty kolektor, które wskazuje koniec rozruchu, gdy silnik osiągnie prędkość znamionową.

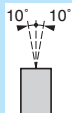
□ Zastosowanie funkcji na wyposażeniu opcjonalnym

W urządzeniach łagodnego rozruchu / łagodnego zatrzymywania ATS 01N2●●LY/Q informację o końcu rozruchu można otrzymać przez dodane wyposażenia opcjonalnego LAD8N11 z zestykami NO+NC. Opcja może być łatwo dołączona do stycznika omijającego elektroniczną część toru bez demontowania produktu.

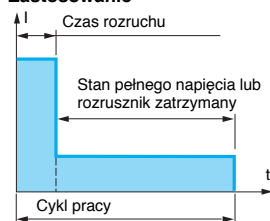
■ Przekątnik błędu

Urządzenia łagodnego rozruchu / łagodnego zatrzymywania ATS 01N206●● do ATS 01N232●● mają przekaźnik, który otwiera się po wykryciu błędu.

Zestyki przekaźnika R1A-R1C (04-05 w ATS 01N2●●LY/Q) zamykają się po poleceniu na LI2 (02-03 w ATS 01N2●●LY/Q) i otwierają się, gdy napięcie silnika jest około 0 V przy zatrzymywaniu ze zmniejszaniem prędkości lub natychmiast po pojawieniu się błędu. Informacja ta może być użyta do sterowania stycznikiem liniowym przy zmniejszaniu prędkości (podtrzymanie stycznika liniowego, aż do zatrzymania silnika).

Środowisko		ATS 01N1●●FT, ATS 01N2●●LU, ATS 01N2●●QN, ATS 01N2●●RT		ATS 01N2●●LY i ATS 01N2●●Q		
Typ rozrusznika						
Zgodność z normami		Rozruszniki elektroniczne Altistart 01 są zaprojektowane zgodnie z najostrzejszymi międzynarodowymi standardami i zaleceniami odnoszącymi się do elektrycznych urządzeń sterujących (IEC, EN), w szczególności z normą IEC/EN 60947-4-2				
Kompatybilność elektromagnetyczna EMC	Emisje przewodzone i promieniowane	CISPR 11 poziom B, IEC 60947-4-2, poziom B				
	Harmoniczne	IEC 1000-3-2, IEC 1000-3-4				
	Odporność EMC	EN 50082-2, EN 50082-1				
	Wylądowania elektrostatyczne	IEC 61000-4-2 poziom 3				
	Odporność na promieniowanie zaburzenia elektromagnetyczne	IEC 61000-4-3 poziom 3				
	Odporność na elektryczne przebiegi przejściowe	IEC 61000-4-4 poziom 4				
	Impuls napięcie/prąd	IEC 61000-4-5 poziom 3				
	Odporność na zaburzenia przewodzone spowodowane przez pole elektromagnetyczne	IEC 61000-4-6 poziom 3				
	Mikroprzerwy i wahania napięcia	IEC 61000-4-11				
	Tłumione fale oscylacyjne	IEC 61000-4-12 poziom 3				
Znakowanie CE		Rozruszniki noszą znak CE zgodnie z europejskimi dyrektywami niskiego napięcia IEC/EN 60947-4-2				
Certyfikaty produktu		UL, CSA i C-Tick B44.1-96/ASME A17.5 dla rozruszników podłączonych do zacisków trójkąta silnika				
Stopień ochrony		IP 20		IP 20 od strony czołowej		
Stopień zanieczyszczenia		2 zgodnie z IEC/EN 60947-4-2		3 zgodnie z IEC 60664-1 i UL 508		
Odporność na drgania		1.5 mm szczytu do szczytu od 3 do 13 Hz, 1 gn od 13 do 150 Hz zgodnie z IEC/EN 60068-2-6		2 gn		
Odporność na udary mechaniczne		15 gn dla 11 ms zgodnie z IEC/EN 60068-2-27		8 gn dla 11 ms zgodnie z IEC/EN 60068-2-27		
Wilgotność względna		5...95% bez kondensacji lub ściekania wody, zgodnie z IEC/EN 60068-2-3				
Temperatura otaczającego powietrza	Przechowywanie	°C	- 25...+ 70 zgodnie z IEC/EN 60947-4-2		- 25...+ 70 zgodnie z IEC/EN 60947-4-2	
	Praca	°C	- 10...+ 40 bez ograniczenia, do 50°C z ograniczeniem prądu o 2% na °C powyżej 40°C		0...+ 55	
Maksymalna wysokość pracy	m	1000 bez ograniczenia (powyżej, ogranicz. prąd o 2.2% na każde 100 m)		2000 bez ograniczenia (powyżej, ogranicz. prąd o 0.5% na każde 100 m)		
Pozycja pracy						

Charakterystyki elektryczne		ATS						
Typ rozrusznika	ATS	01N1●●FT	01N2●●LU	01N2●●QN	01N2●●RT	01N2●●LY	01N2●●Q	
Kategoria użytkowania	Zgodnie z IEC 60947-4-2	Ac-53b						
Znamionowe napięcie pracy	Napięcie trójfazowe	V	200 - 15% do 480 + 10%	200 - 15% do 240 + 10%	380 - 15% do 415 + 10%	440 - 15% do 480 + 10%	230 - 15% do 690 + 10%	400 -15...+ 10%
Częstotliwość		Hz	50 - 5% do 60 + 5%					
Napięcie wyjściowe		Maksymalne napięcie trójfazowe równe międzyfazowemu napięciu zasilania.						
Napięcie zasilania sterowania		V	~ 110...220 ± 10% ~ 24 ± 10%	Wbudowane w rozrusznik			~ 110 ± 10%	Wbudowane w rozrusznik
Znamionowy prąd pracy		A	3...12	6...32			32...85	
Nastawiany czas rozruchu		s	1...5	1...10			1...25	
Nastawiany czas zatrzymania		s	-	1...10			1...25	
Moment rozruchowy		%	30...80% moment rozruchowego silnika bezpośrednio podłączonego do sieci					
Typ rozrusznika	ATS	01N206●● do 01N222●●		01N232●●		01N2●●LY/01N2●●Q		
Zastosowanie		s	1	5	1	5	1	12
			310	20	180	10	360	30



Charakterystyki elektryczne (kontynuacja)

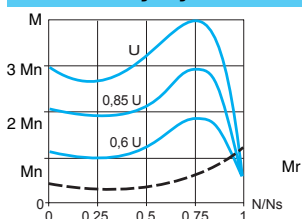
Typ rozrusznika	ATS 01N1	03FT	06FT	09FT/12FT		
Pobór prądu zasilania sterowania		~ 24 V, 25 mA ~ 110 V, 30 mA ~ 240 V, 65 mA		~ 24 V, 30 mA, ~ 110 V, 35 mA, ~ 240 V, 80 mA		
Moc rozpraszana	Przy pełnym obciążeniu na końcu rozruchu W stanie przejściowym	W 4 W 19	1 31	1 46	1 61	
Prąd rozruchowy przy obciążeniu znamionowym (1)	A	15	30	45	60	
Typ rozrusznika	ATS 01N2	06LU/QN/RT	09LU/QN/RT	12LU/QN/RT	22LU/QN/RT	32LU/QN/RT
Moc rozpraszana	Przy pełnym obciążeniu na końcu rozruchu W stanie przejściowym	W 4 W 64	4 94	4 124	4.5 224.5	4.5 324.5
Prąd rozruchowy przy obciążeniu znamionowym (1)	A	30	45	60	110	160
Typ rozrusznika	ATS 01N2	30LY/Q	44LY/Q	72LY/Q	85LY/Q	
Moc rozpraszana	Przy pełnym obciążeniu na końcu rozruchu W stanie przejściowym	W 22 W 184	22 268	23 436	23 514	
Prąd rozruchowy przy obciążeniu znamionowym (1)	A	90	132	216	255	
Typ rozrusznika	ATS 01N2	●●LU/QN/RT			●●LY/Q	
Zasilanie wejść cyfrowych: tylko dla LI1, LI2 i BOOST (izolacja elektryczna między obwodami mocy i sterowania) LI+, COM		Zasilanie 24 V. Maksymalny dostępny prąd 10 mA Bez zabezpieczenia zwarciovego i przeciążeniowego			–	
Wejścia cyfrowe LI1, LI2, BOOST (01, 02, 03 dla ATS 01N2●●LY/Q) Funkcja zatrzymania, uruchomienia i zwiększenia napięcia przy rozruchu		Wejścia cyfrowe z impedancją 27 kΩ Zasilanie 24 V (U maks. 40 V) Maks. pobór prądu 8 mA Stan 0 jeżeli U < 5 V i I < 0.2 mA Stan 1 jeżeli U > 13 V i I > 0.5 mA			Wejście z wewn. przekaźnikiem kontrolnym, zasilanie wewn. 24 V Maks. pobór prądu 8 mA Stan 0 jeżeli I < =3 mA Stan 1 jeżeli I > =10 mA	
Wyjście cyfrowe LO1 Sygnał końca rozruchu		Wyjście cyfrowe otwarty kolektor Zewnętrzne zasilanie 24 V (min. 6 V, maks. 30 V) Maks. prąd 200 mA			–	
Wyjścia przekaźnikowe R1A R1C (04, 05 dla ATS 01N2●●LY/Q)		Zestyk normalnie otwarty NO (zestyk otwiera się w trybie błędu) Min. zdolność łączeniowa 10 mA dla ~ 6 V Maks. zdolność łączeniowa z obciążeniem indukcyjnym (cos φ = 0.5 i L/R = 20 ms): 2 A dla ~ 250 V lub ~ 30 V (AC-15) Maks. napięcie robocze 440 V			Kategorie użytkowania AC-15: Ie 3 A, Ue 250 V, DC-13: Ie 2 A, Ue 24 V, Minimalna zdolność łączeniowa: 10 mA dla ~ 17 V Maks. napięcie robocze: 250 V	
Sygnalizatory LED	zielona LED żółta LED	Rozrusznik zasilony			Osiągnięte napięcie znamionowe	

(1) Prąd przyspieszania odpowiadający maksymalnym warunkom użytkowania (zobacz stronę 1/4).

Podłączenia (Maksymalna pojemność przyłączy i moment dokręcania)

Typ rozrusznika	ATS	01N103FT, 01N106FT	01N109FT, 01N112FT, 01N206●● do 01N232●●	01N2●●LY i 01N2●●Q
Obwód mocy		Złącze kłatkowe	Podłączenie przez klamry śrubowe Ø 4mm	
Przewody giętkie bez końcówek kablowych	1 kabel 2 kable	mm ² 2.5 14 AWG mm ² 1 17 AWG	1.5...10 8 AWG 1.5...6 10 AWG	6...25 6...25
Przewody giętkie z końcówkami kablowymi	1 kabel 2 kable	mm ² 2.5 14 AWG mm ² 0.75 18 AWG	1...6 10 AWG 1...6 10 AWG	4...25 4...16
Przewody sztywne	1 kabel 2 kable	mm ² 2.5 14 AWG mm ² 1 17 AWG	1...10 8 AWG 1...6 10 AWG	6...35 6...25
Moment dokręcania	N.m	0.8	1.9...2.5	5
Obwód sterowania		Złącze kłatkowe	Złącze śrubowe	
Przewody giętkie bez końcówek kablowych	1 kabel 2 kable	mm ² 2.5 14 AWG mm ² 1 17 AWG	0.5...2.5 14 AWG 0.5...1.5 16 AWG	0.75...1.5 0.75...1.5
Przewody giętkie z końcówkami kablowymi	1 kabel 2 kable	mm ² 2.5 14 AWG mm ² 0.75 18 AWG	0.5...1.5 16 AWG 0.5...1.5 16 AWG	0.75...1.5 0.75...1.5
Przewody sztywne	1 kabel 2 kable	mm ² 2.5 14 AWG mm ² 1 17 AWG	0.5...2.5 14 AWG 0.5...1 17 AWG	0.75...1.5 0.75...1.5
Podłączenie uziemienia		–	–	Złącze puszkowe. Mocowane za pomocą śrub 6 Ø
Moment dokręcania	N.m	0.8	0.5	0.7

Charakterystyki momentu (typowe)



Rysunek obok pokazuje charakterystyki moment/prędkość silnika klatkowego w zależności od napięcia zasilania. Moment zmienia się proporcjonalnie do kwadratu napięcia przy stałej częstotliwości. Stopniowe zwiększanie napięcia zapobiega chwilowym udomarom prądu przy załączeniu.

Łagodne rozruszniki do silników asynchronicznych

Altistart 01



ATS 01N103FT



ATS 01N212QN



ATS 01N230LY

Łagodny rozrusznik dla silnika 0.37 do 5.5 kW

Silnik						Rozrusznik		
Moc silnika (1)						Prąd znamionowy	Referencje	Masa
Jednofazowy 3-fazowy								
230 V	210 V	230 V	400 V	460 V	460 V	A		kg
kW	KM	kW	KM	kW	KM			
Zasilanie jednofazowe 110...230 V lub 3-fazowe 200...480 V, 50/60 Hz								
0.37	–	0.37	0.5	1.1	0.5	3	ATS 01N103FT	0.160
	–	0.55	–	–	1.5			
0.75	0.5	0.75	1	2.2	2	6	ATS 01N106FT	0.160
	–	1.1	1.5	–	3			
1.1	1	1.5	2	4	5	9	ATS 01N109FT	0.280
1.5	1.5	2.2	3	5.5	7.5	12	ATS 01N112FT	0.280
2.2	2	3	5	7.5	10	25	ATS 01N125FT	0.350
	3	4	7.5	9	15			
		5.5		11				

Urządzenie łagodnego rozruchu/zatrzymania dla silnika 0.75 do 15 kW

Silnik		Rozrusznik		
Moc silnika (1)		Prąd znamionowy	Referencje	Masa
kW	KM			
Zasilanie 3-fazowe: 200...240 V 50/60 Hz				
0.75/1.1	1/1.5	6	ATS 01N206LU	0.420
1.5	2	9	ATS 01N209LU	0.420
2.2/3	3/–	12	ATS 01N212LU	0.420
4/5.5	5/7.5	22	ATS 01N222LU	0.560
7.5	10	32	ATS 01N232LU	0.560
Zasilanie 3-fazowe: 380...415 V 50/60 Hz				
1.5/2.2	–	6	ATS 01N206QN	0.420
3/4	–	9	ATS 01N209QN	0.420
5.5	–	12	ATS 01N212QN	0.420
7.5/11	–	22	ATS 01N222QN	0.560
15	–	32	ATS 01N232QN	0.560
Zasilanie 3-fazowe: 440...480 V 50/60 Hz				
–	2/3	6	ATS 01N206RT	0.420
–	5	9	ATS 01N209RT	0.420
–	7.5	12	ATS 01N212RT	0.420
–	10/15	22	ATS 01N222RT	0.560
–	20	32	ATS 01N232RT	0.560

Urządzenie łagodnego rozruchu/zatrzymania dla silnika 15 do 75 kW

Silnik								Rozrusznik		
Moc silnika (1)								Prąd znamionowy	Referencje	Masa
230 V	230 V	400 V	400 V	460 V	575 V	690 V	690 V			
kW	KM	kW	KM	KM	KM	kW	kW	A		kg
7.5	10	15	15	20	30	30	30	32	ATS 01N230LY	2.400
11	15	22	25	30	40	37	37	44	ATS 01N244LY	2.400
18.5	25	37	40	50	60	55	55	72	ATS 01N272LY	3.800
22	30	45	50	60	75	75	75	85	ATS 01N285LY	3.800
Zasilanie 3-fazowe: 400 V 50/60 Hz										
Silnik								Rozrusznik		
Moc silnika (1)								Prąd znamionowy	Referencje	Masa
kW	KM									
22	25							44	ATS 01N244Q	2.400
37	40							72	ATS 01N272Q	3.800
45	50							85	ATS 01N285Q	3.800

Akcesoria

Opis	Stosowane do rozrusznika	Referencje	Masa kg
Płyta do szybkiego montażu na szynie DIN	ATS 01N230LY, ATS 01N244●	VY1 H4101	–
Adapter do montażu na szynie 4 DZ5 MB	ATS 01N103FT, ATS 01N106FT	RHZ 66	0.005
Zestyk pomocniczy, dostarczający informacji o osiągnięciu pełnego napięcia na silniku	ATS 01N2●●●LY, ATS 01N2●●●Q	LAD 8N11	–

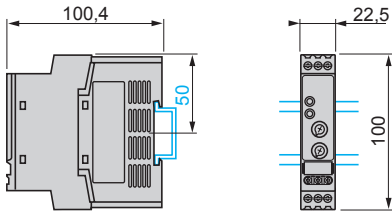
(1) Standardowa moc znamionowa silnika w KM, zgodnie ze standardem UL 508.

Łagodne rozruszniki do silników asynchronicznych

Altistart 01

ATS 01N103FT, ATS 01N106FT

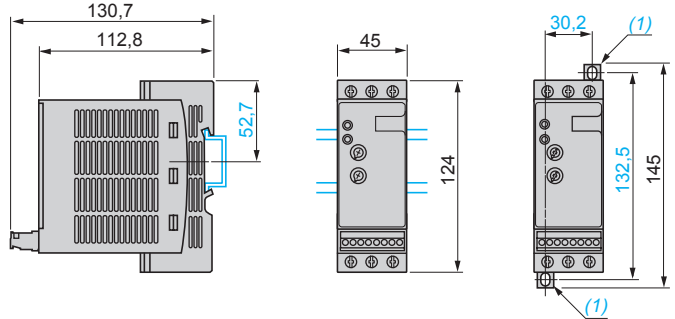
Montaż na szynie \perp (35 mm) lub szynie \perp z adapterem RHZ 66



ATS 01N109FT, ATS 01N112FT

Montaż na szynie \perp (35 mm)

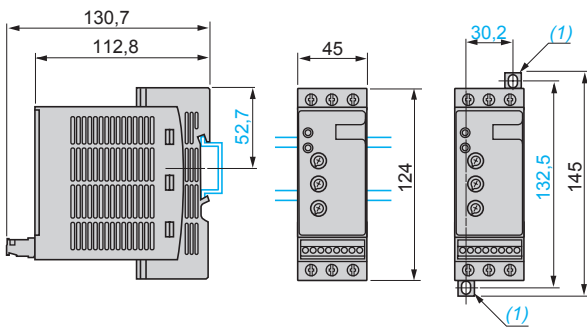
Mocowanie za pomocą śrub



ATS 01N206 do ATS 01N212

Montaż na szynie \perp (35 mm)

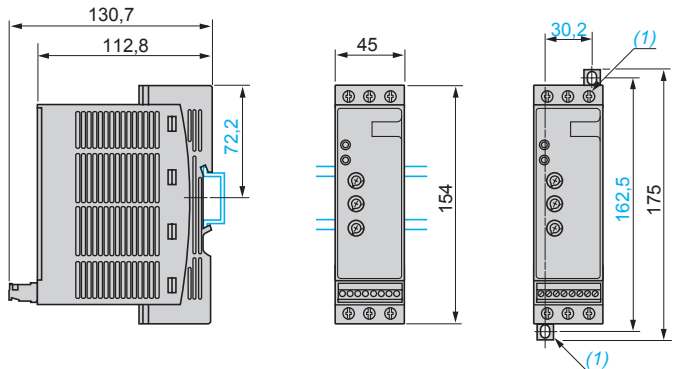
Mocowanie za pomocą śrub



ATS 01N222 do ATS 01N232

Montaż na szynie \perp (35 mm)

Mocowanie za pomocą śrub



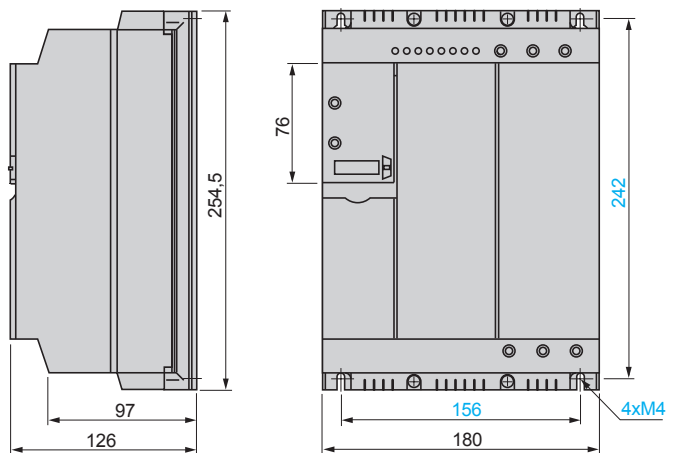
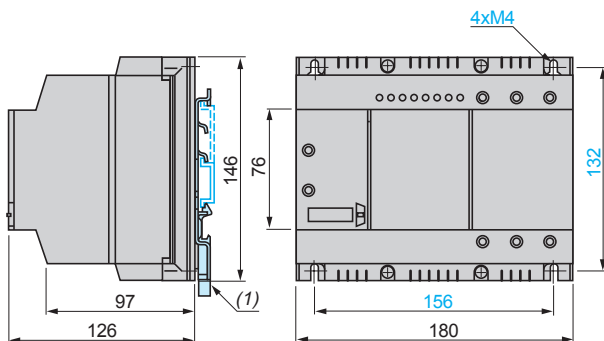
(1) Wysuwane uchwyty

(1) Wysuwane uchwyty

ATS 01N230LY, ATS 01N244LY, ATS 01N244Q

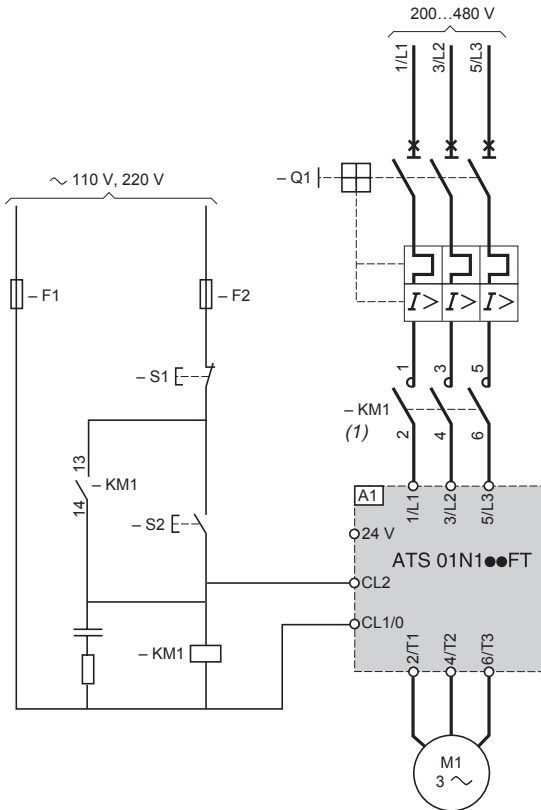
Szybki montaż na szynie \perp (35 lub 70 mm) za pomocą płyty VY1 H4101 (1)

ATS 01N272LY, ATS 01N285LY, ATS 01N272Q, ATS 01N285Q



Łagodne rozruszniki ATS 01N1●●FT

Zasilnie jednofazowe lub 3-fazowe



Nota: Do silników jednofazowych, zastosuj ATS 01N1●●FT bez podłączenia zacisków 3/L2, 4/T2.

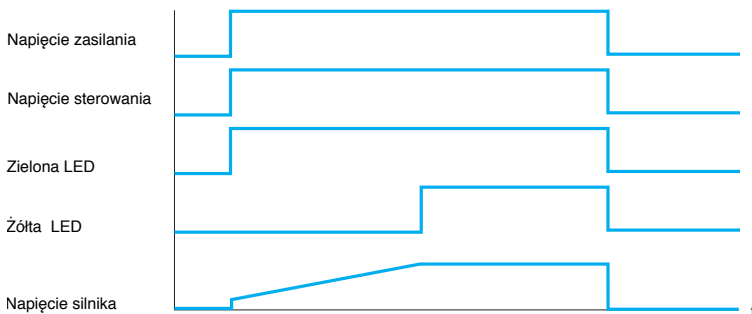
Przed ponownym załączeniem rozrusznika odczekaj 5 s. od jego wyłączenia

(1) Należy koniecznie stosować stycznik liniowy.

Odpowiednie elementy (Pełne referencje: zobacz strony 18 i 19)

Kod	Opis
A1	Łagodny rozrusznik
Q1	Wyłącznik GV2 ME
KM1	LC1 ●●● + LA4 DA2U
F1, F2	bezpieczniki zabezpieczające obwód sterowania
S1, S2	Przyciski XB4 B lub XB5 B

Diagram działania



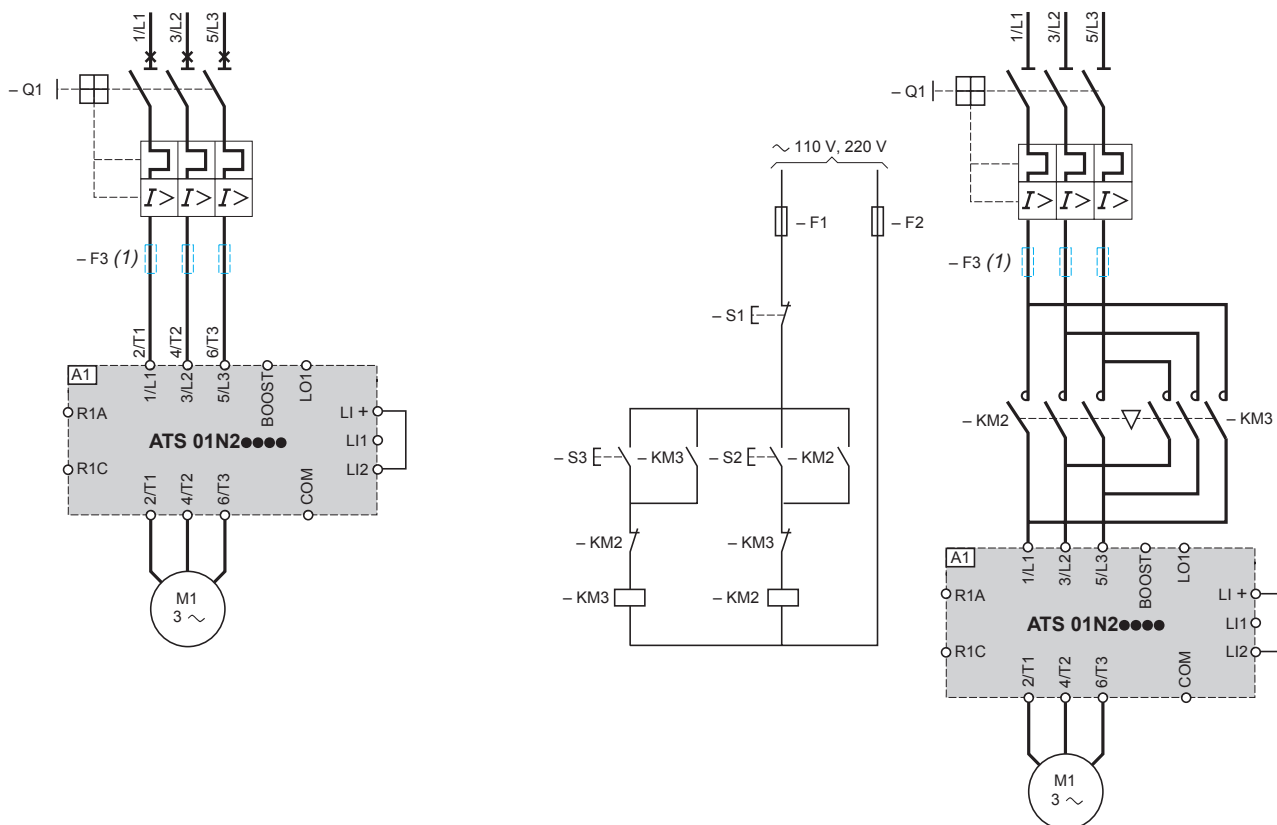
Urządzenie łagodnego rozruchu / łagodnego zatrzymania ATS 01N2 ●●LU/QN/RT

Sterowanie ręczne bez zwalniania (wybieg), z wyłącznikiem silnikowym GV2 i GV3

ATS 01N206●● do ATS 01N232●●

Sterowanie automatyczne ze zmianą kierunku wirowania, bez zwalniania (wybieg)

ATS 01N206●● do ATS 01N232●●



(1) Dla koordynacji typu 2.

Odpowiednie elementy (Pełne referencje: zobacz strony 18 i 19)

Kod	Opis
A1	Łagodny rozrusznik
Q1	Wyłącznik GV2 ME
KM1, KM2, KM3	Stycznik LC1 ●●● + LA4 DA2U
F1, F2	Bezpieczniki zabezpieczające obwód sterowania
F3	3 bezpieczniki szybkie
S1, S2, S3	Przyciski XB4 B lub XB5 B

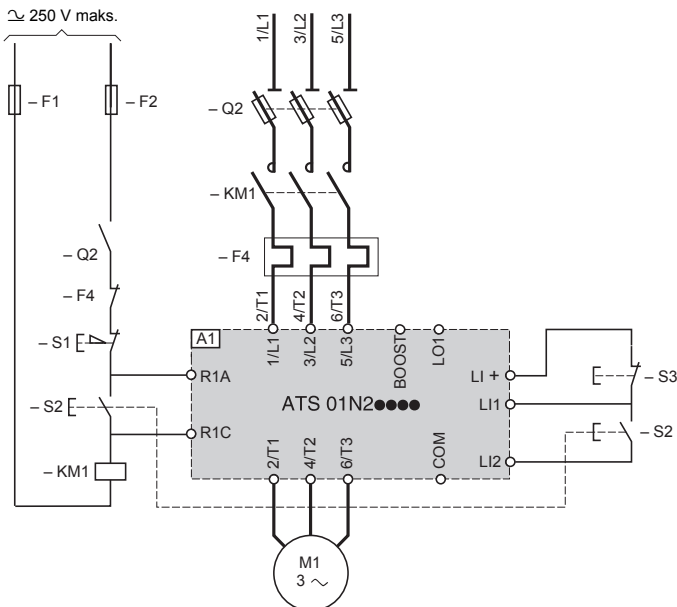
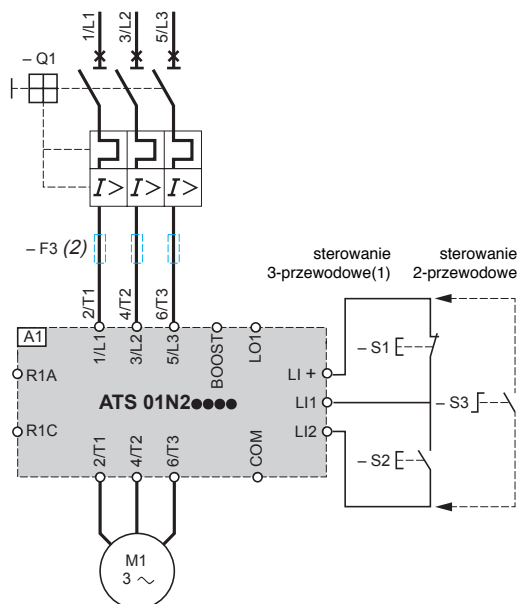
Urządzenie łagodnego rozruchu / łagodnego zatrzymania ATS 01N2●●LU/QN/RT

Sterowanie automatyczne ze zwalnianiem lub bez zwalniania (wybieg), bez stycznika

ATS 01N206●● do ATS 01N232●●

Sterowanie automatyczne ze zwalnianiem lub bez zwalniania (wybieg), ze stycznikiem

ATS 01N206●● do ATS 01N232●●



(1) Powyżej 1 m należy stosować kable ekranowane.

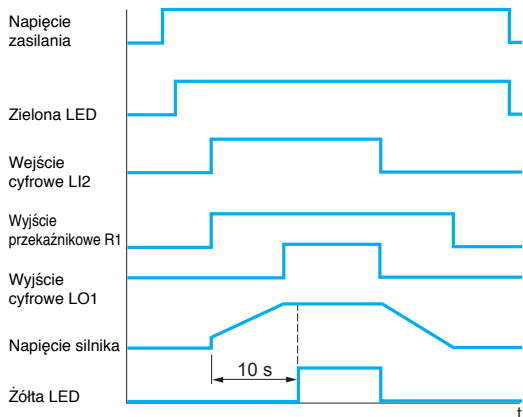
(2) Dla koordynacji typu 2.

Odpowiednie elementy (Pełne referencje: zobacz strony 18 i 19)

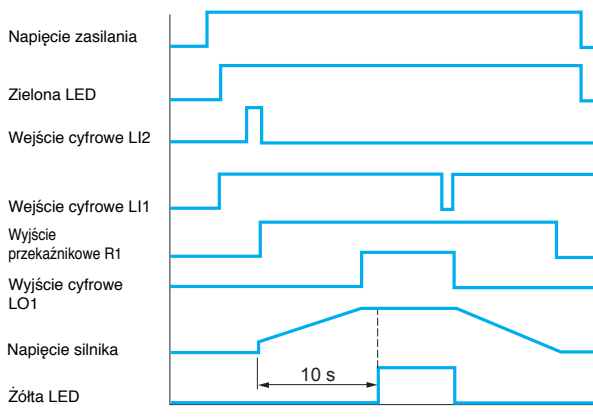
Kod	Opis
A1	Łagodny rozrusznik
Q1	Wyłącznik GV2 ME
Q2	Odłącznik bezpiecznikowy
KM1	LC1 ●●● + LA4 DA2U
F1, F2	Bezpieczniki zabezpieczające obwód sterowania
F3	3 bezpieczniki szybkie
S1, S2, S3	Przyciski XB4 B lub XB5 B

Diagramy działania

Sterowanie 2-przewodowe ze zwalnianiem



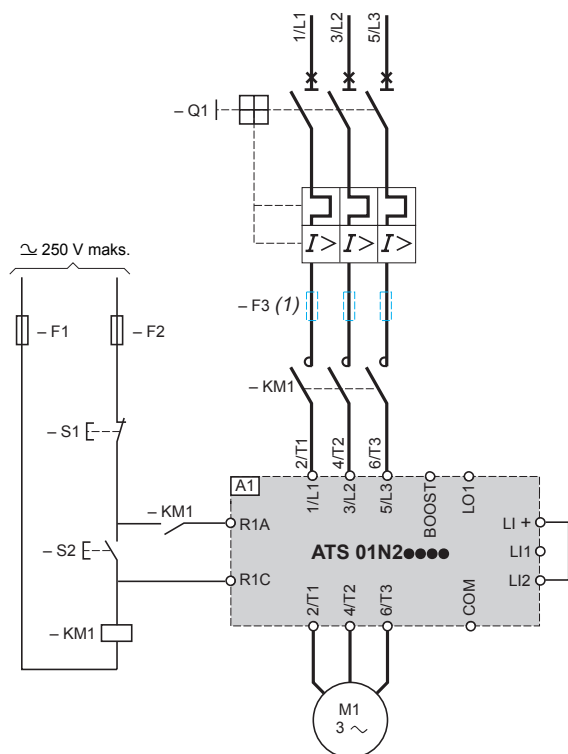
Sterowanie 3-przewodowe ze zwalnianiem



Urządzenie łagodnego rozruchu / łagodnego zatrzymania ATS 01N2●●LU/QN/RT

Sterowanie automatyczne bez zwalniania (wybieg), z funkcją podtrzymania stycznika

ATS 01N206●● do ATS 01N232●●



(1) Dla koordynacji typu 2.

Odpowiednie elementy (Pełne referencje: zobacz strony 18 i 19)

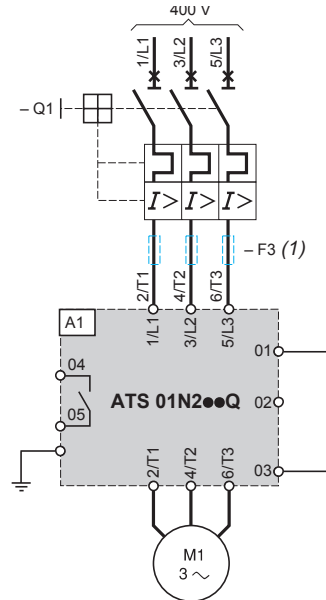
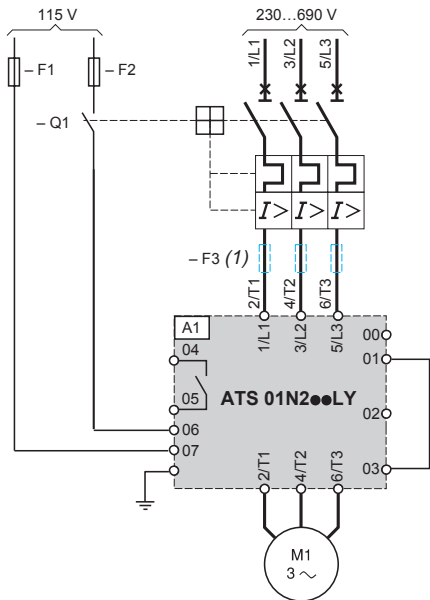
Kod	Opis
A1	Łagodny rozrusznik
Q1	Wyłącznik GV2 ME
KM1	LC1●●● + LA4 DA2U
F1, F2	Bezpieczniki zabezpieczające obwód sterowania
F3	3 bezpieczniki szybkie
S1, S2	Przyciski XB4 B lub XB5 B

Urządzenie łagodnego rozruchu / łagodnego zatrzymania ATS 01N2●●LY i ATS 01N2●●Q
(odpowiednie elementy: zobacz strona 13)

Stworzenie ręczne bez zwalniania (wybieg), z wyłącznikiem GV3 i GV7

ATS 01N230LY do ATS 01N285LY

ATS 01N244Q do ATS 01N285Q



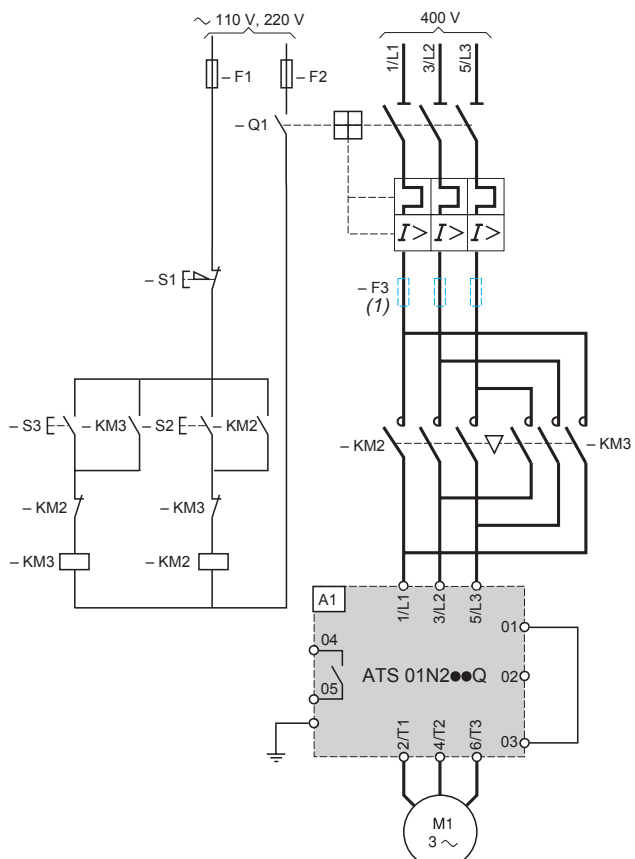
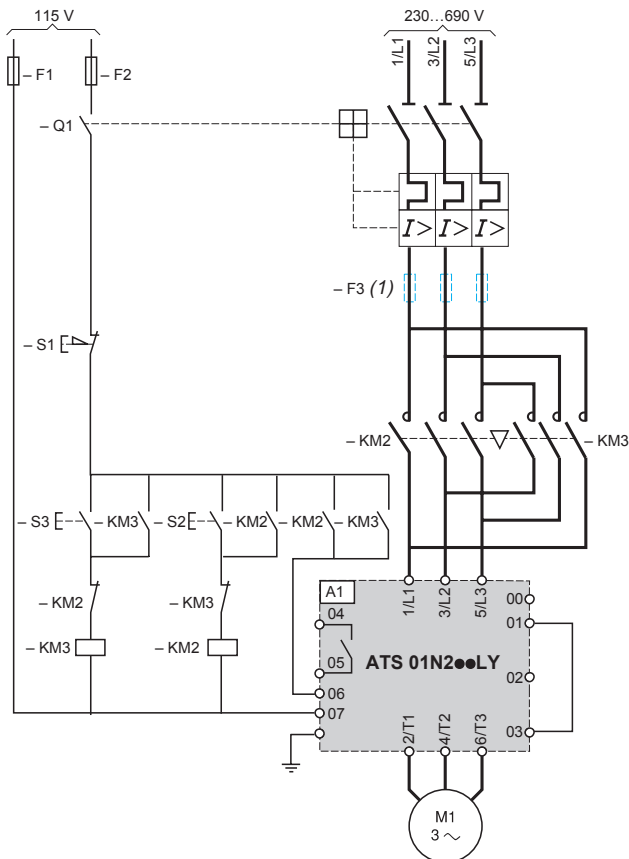
(1) Dla koordynacji typu 2.

(1) Dla koordynacji typu 2.

Stworzenie automatyczne ze zmianą kierunku wirowania, bez zwalniania (wybieg)

ATS 01N230LY do ATS 01N285LY

ATS 01N244Q do ATS 01N285Q



(1) Dla koordynacji typu 2.

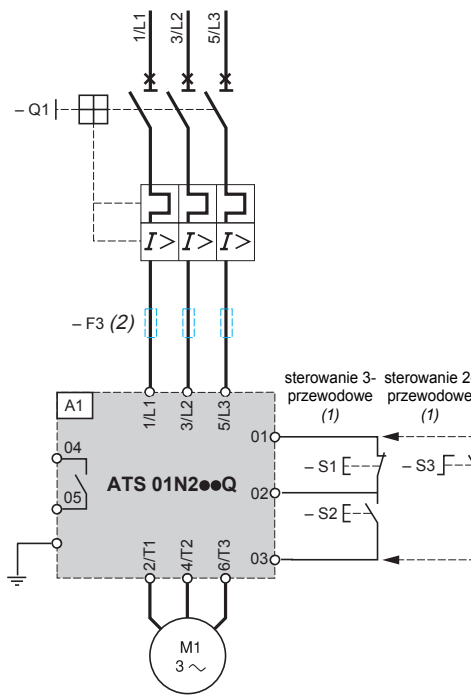
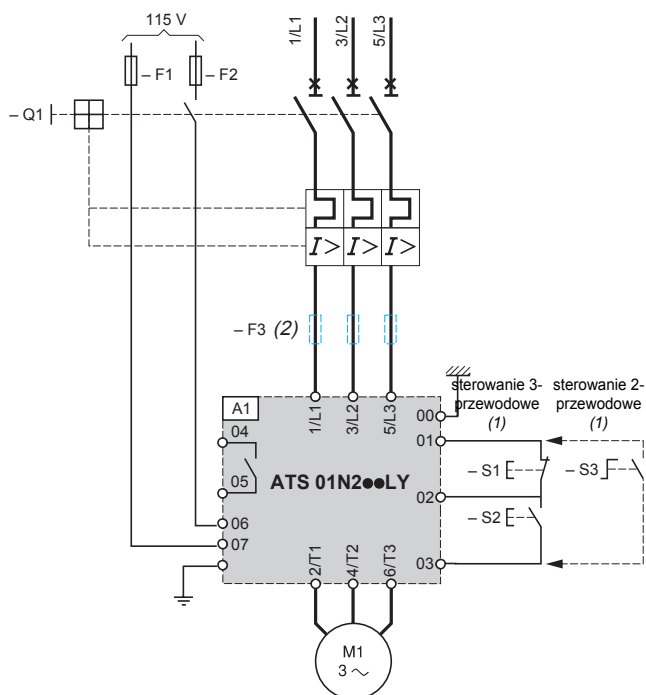
(1) Dla koordynacji typu 2.

Urządzenia łagodnego rozruchu / łagodnego zatrzymania ATS 01N2●●LY i ATS 01N2●●Q (kontynuacja)

Sterowanie automatyczne ze zwalnianiem lub bez zwalniania (wybieg), bez stycznika

ATS 01N230LY do ATS 01N285LY

ATS 01N244Q do ATS 01N285Q



(1) Powyżej 1m należy stosować kable ekranowane.
(2) Dla koordynacji typu 2.

(1) Powyżej 1m należy stosować kable ekranowane.
(2) Dla koordynacji typu 2.

Odpowiednie elementy (Pełne referencje: zobacz strony 18 i 19)

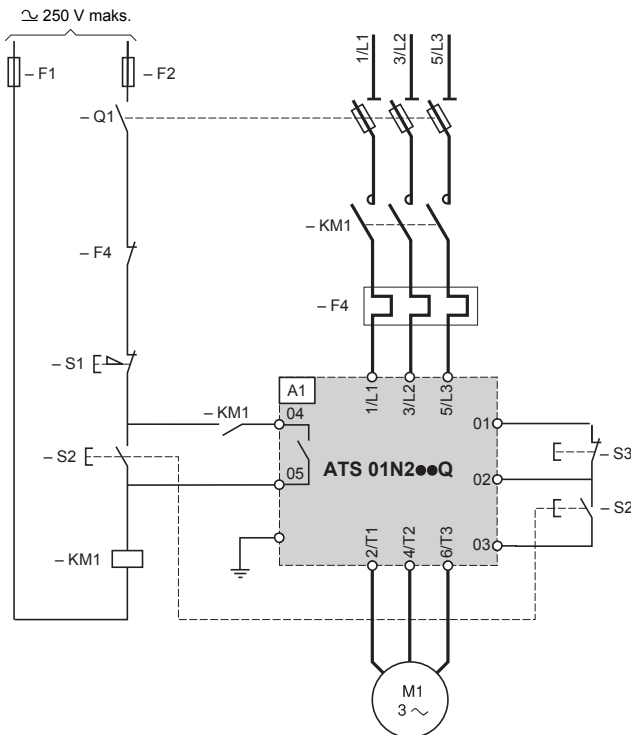
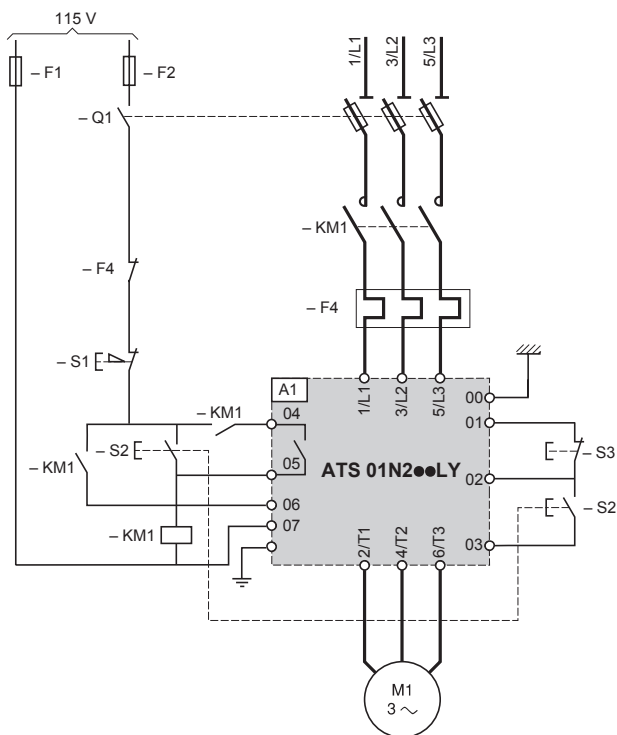
Kod	Opis
A1	Urządzenia łagodnego rozruchu / łagodnego zatrzymania
Q1	Wyłącznik GV3 lub GV7
KM2, KM3	LC1 ●●● + LA4 DA2U
F1, F2	Bezpieczniki zabezpieczające obwód sterowania
F3	3 bezpieczniki szybkie
S1, S2, S3	Przyciski XB4 B lub XB5 B

Urządzenia łagodnego rozruchu / łagodnego zatrzymania ATS 01N2●●LY i ATS 01N2●●Q (kontynuacja)

Sterowanie automatyczne ze zwalnianiem lub bez zwalniania (wybieg), bez stycznika

ATS 01N230LY do ATS 01N285LY

ATS 01N244Q do ATS 01N285Q



Odpowiednie elementy (Pełne referencje: zobacz strony 18 i 19)

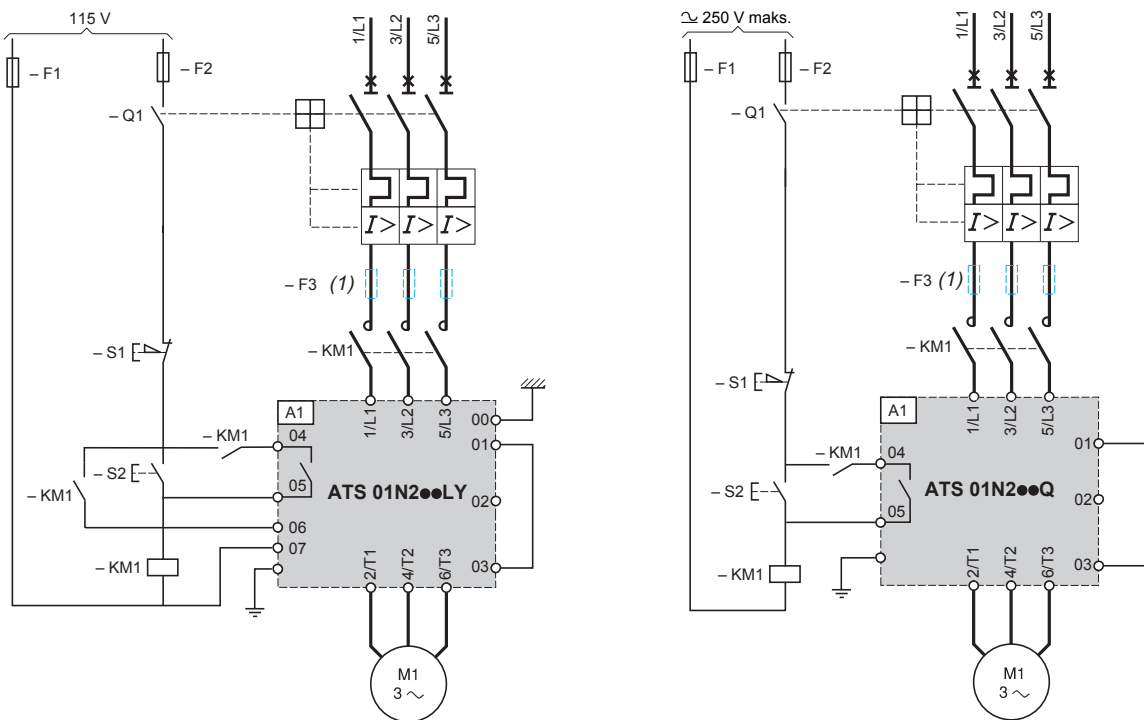
Kod	Opis
A1	Urządzenia łagodnego rozruchu / łagodnego zatrzymania
Q1	Odłącznik bezpiecznikowy GK1
KM1	LC1 ●●● + LA4 DA2U
F1, F2	Bezpieczniki zabezpieczające obwody sterowania
F4	Ciepły przekaźnik przeciążeniowy LR2 D
S1, S2, S3	Przyciski XB4 B lub XB5 B

Urządzenia łagodnego rozruchu / łagodnego zatrzymania ATS 01N2●●LY i ATS 01N2●●Q (kontynuacja)

Sterowanie automatyczne ze zwalnianiem lub bez zwalniania (wybieg), ze stycznikiem

ATS 01N230LY do ATS 01N285LY

ATS 01N244Q do ATS 01N285Q



(1) Dla koordynacji typu 2.

Odpowiednie elementy (Pełne referencje: zobacz strony 18 i 19)

Kod	Opis
A1	Urządzenia łagodnego rozruchu / łagodnego zatrzymania
Q1	Wyłącznik GV3
KM1	LC1 ●●● + LA4 DA2U
F1, F2	Bezpieczniki zabezpieczające obwód sterowania
F3	3 bezpieczniki szybkie
S1, S2	Przyciski XB4 B lub XB5 B

Łagodne rozruszniki do silników asynchronicznych

Altistart 01

Zasilanie 400 V, koordynacja typu 1

Elementy są połączone zgodnie z normą IEC 60947-1 i IEC 60947-4-2

Kombinacja wyłącznika (kol. jasnoniebieskie), stycznika i rozrusznika lub odłącznika bezpiecznikowego (kol. ciemnoniebieskie), stycznika i rozrusznika.

Silnik		Rozrusznik Klasa 10	Wyłącznik Telemecanique	Prąd	Stycznik	Podstawa odłącznika	Bezpiecznik aM Referencja	Prąd	I ² t	Przełącznik termiczny
kW	A	A1	Q1	A	KM1, KM2, KM3	Q2		A	A ² s	F4
0.37	0.98	ATS 01N103FT	GV2 ME05	1	LC1 K06 lub LC1 D09	LS1 D2531	DF2 CA02	2	265	LR2 K0306 LRD 05
0.55	1.5	ATS 01N103FT	GV2 ME06	1.6	LC1 K06 lub LC1 D09	LS1 D2531	DF2 CA02	2	265	LR2 K0307 LRD 06
0.75	2	ATS 01N103FT	GV2 ME07	2.5	LC1 K06 lub LC1 D09	LS1 D2531	DF2 CA02	2	265	LR2 K0308 LRD 07
1.1	2.5	ATS 01N103FT	GV2 ME08	4	LC1 K06 lub LC1 D09	LS1 D2531	DF2 CA04	4	265	LR2 K0308 LRD 08
		ATS 01N206QN	GV2 ME08	4	LC1 K06 lub LC1 D09	LS1 D2531	DF2 CA04	4	265	LR2 K0308 LRD 08
1.5	3.5	ATS 01N106FT	GV2 ME08	4	LC1 K06 lub LC1 D09	LS1 D2531	DF2 CA06	6	265	LR2 K0310 LRD 08
		ATS 01N206QN	GV2 ME08	4	LC1 K06 lub LC1 D09	LS1 D2531	DF2 CA06	6	265	LR2 K0310 LRD 08
2.2	5	ATS 01N106FT	GV2 ME10	6.3	LC1 K06 lub LC1 D09	LS1 D2531	DF2 CA08	8	265	LR2 K0312 LRD 10
		ATS 01N206QN	GV2 ME10	6.3	LC1 K06 lub LC1 D09	LS1 D2531	DF2 CA08	8	265	LR2 K0312 LRD 10
3	6.5	ATS 01N106FT	GV2 ME14	9	LC1 K09 lub LC1 D09	LS1 D2531	DF2 CA12	12	265	LR2 K0314 LRD 12
		ATS 01N206QN	GV2 ME14	9	LC1 K09 lub LC1 D09	LS1 D2531	DF2 CA12	12	265	LR2 K0314 LRD 12
4	8.4	ATS 01N109FT	GV2 ME14	9	LC1 K09 lub LC1 D09	LS1 D2531	DF2 CA12	12	610	LR2 K0316 LRD 14
		ATS 01N209QN	GV2 ME14	9	LC1 K09 lub LC1 D09	LS1 D2531	DF2 CA12	12	610	LR2 K0316 LRD 14
5.5	11	ATS 01N112FT	GV2 ME16	13	LC1 K12 lub LC1 D12	LS1 D2531	DF2 CA16	16	610	LR2 K0321 LRD 16
		ATS 01N212QN	GV2 ME16	13	LC1 K12 lub LC1 D12	LS1 D2531	DF2 CA16	16	610	LR2 K0321 LRD 16
7.5	14.8	ATS 01N222QN	GV2 ME20	17	LC1 D18	LS1 D2531	DF2 CA20	20	6050	LRD 21
9	18.1	ATS 01N222QN	GV2 ME21	21	LC1 D25	LS1 D2531	DF2 CA25	25	6050	LRD 21
11	21	ATS 01N222QN	GV2 ME22	23	LC1 D25	LS1 D2531	DF2 CA25	25	6050	LRD 22
15	28.5	ATS 01N232QN	GV2 ME32	32	LC1 D32	GK1 EM	DF2 EA40	40	7200	LR2 D3353
18.5	35	ATS 01N244Q	GV3 ME40	40	LC1 D38	GK1 EM	DF2 EA40	40	8000	LR2 D3355
22	42	ATS 01N244Q	GV3 ME63	63	LC1 D50	GK1 FM	DF2 FA63	63	8000	LR2 D3357
30	57	ATS 01N272Q	GV3 ME63	63	LC1 D65	GK1 FM	DF2 FA63	63	9000	LR2 D3359
37	69	ATS 01N272Q	GV3 ME80	80	LC1 D80	GK1 FM	DF2 FA80	80	9000	LR2 D3363
45	81	ATS 01N285Q	GV7 RE100	100	LC1 D95	GK1 FM	DF2 FA100	100	9000	LR2 D3365

Łagodne rozruszniki do silników asynchronicznych

Altistart 01

Zasilanie 690V, koordynacja typu 1

Elementy są połączone zgodnie z normą IEC 60947-1 i IEC 60947-4-2

Kombinacja wyłącznika (kol. jasnoniebieskie), stycznika i rozrusznika lub odłącznika bezpiecznikowego (kol. ciemnoniebieskie), stycznika i rozrusznika.

Silnik		Rozrusznik Klasa 10	Wyłącznik Telemecanique	Prąd	Stycznik	Podstawa odłącznika	Bezpieczniki aM Referencja	Prąd	I ² t	Przełącznik termiczny
kW	A			A				A	A ² s	
M1		A1	Q1		KM1	Q2				F4
30	33	ATS 01N230LY	GV3 ME40 + GV3 A01	25...40	LC1 D50	GK1 EM	DF2 EA40	40	7200	LR2 D3355
37	40	ATS 01N244LY	GV3 ME63 + GV3 A01	40...63	LC1 D65	GK1 FM	DF2 FA63	63	8000	LR2 D3359
55	58	ATS 01N272LY	GV3 ME80 + GV3 A01	56...80	LC1 D115	GK1 FM	DF2 FA80	80	9000	LR2 D3363
75	75.7	ATS 01N285LY	GV7 RE100 + GV7 A11	60...100	LC1 D150	GK1 FM	DF2 FA100	100	9000	LR2 D3365

Prezentacja

Altistart U01 jest urządzeniem łagodnego rozruchu / łagodnego zatrzymania dla silników asynchronicznych. Jest przeznaczony przede wszystkim do połączenia z kontrolerem-rozrusznikiem **TeSys model U**.

Po połączeniu z kontrolerem **TeSys model U 1** za pomocą łącznika **2**, Altistart U01 **3** jest opcją mocy, która dostarcza funkcji „łagodnego rozruchu / łagodnego zatrzymania”. W rezultacie otrzymujemy unikalny, innowacyjny rozrusznik silnikowy.

Użycie rozrusznika Altistart 01 poprawia wykonanie rozruchu silnika asynchronicznego przez umożliwienie, w kontrolowany sposób, stopniowego i łagodnego rozruchu silnika. Zastosowanie go może również zapobiec udom mechanicznym, które prowadzą do przedwczesnego zużycia, pracy służb utrzymania i przerw produkcji.

Altistart 01 ogranicza moment rozruchowy i impulsy prądu przy uruchamianiu maszyn, które nie wymagają wysokich momentów rozruchowych.

Rozruszniki te przeznaczone są do następujących prostych zastosowań:

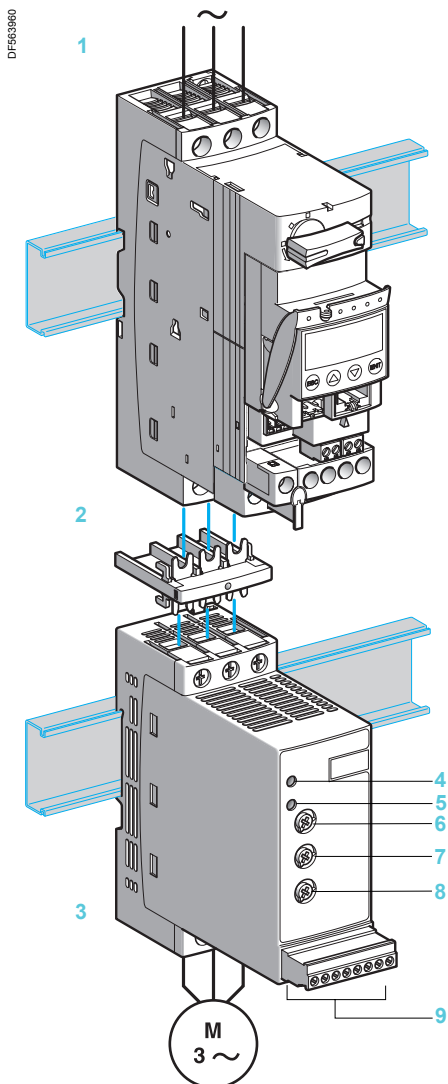
- przenośniki
- taśmociągi
- pompy
- wentylatory
- sprężarki
- bramy automatyczne
- małe dźwigi
- maszyny z napędem pasowym, itp.

Altistart 01 jest kompaktowy, łatwy w instalacji, jest zgodny z normami IEC/EN 60947-4-2, certyfikatami UL i CSA i posiada znak cE.

- Urządzenia łagodnego rozruchu / łagodnego zatrzymania ATSU 01N2●●LT
 - Sterowanie dwufazowe zasilaniem silnika do ograniczenia prądu rozruchowego i do zatrzymania.
 - Zakres mocy znamionowych silnika od 0,75 kW do 15 kW.
 - Zakres napięć zasilania silnika od 200 V do 480 V, 50/60 Hz.
- Do sterowania rozrusznikiem wymagane jest zewnętrzne zasilanie.

Opis

- Urządzenia łagodnego rozruchu / łagodnego zatrzymania Altistart U01 są wyposażone w:
 - potencjometr do nastawiania czasu rozruchu **6**
 - potencjometr do nastawiania czasu zatrzymywania **8**
 - potencjometr do nastawiania początkowego progu napięcia w zależności od obciążenia silnika **7**
 - 1 zielony wskaźnik LED **4**: urządzenie załączone
 - 1 żółty wskaźnik LED **5**: silnik zasilony napięciem znamionowym
 - złącze **9**:
 - 2 wejścia cyfrowe do uruchamiania/zatrzymywania (Run/Stop)
 - 2 wejście cyfrowe dla funkcji BOOST
 - 1 wyjście cyfrowe do wskazania końca rozruchu
 - 1 wyjście przekaźnikowe do wskazania błędu zasilania lub wskazania, że silnik zatrzymał się na końcu fazy zatrzymywania.



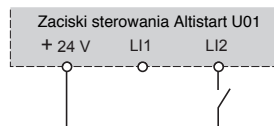
Opis kontrolera-rozrusznika TeSys model U

Zobacz nasz katalog specjalistyczny „Rozruszniki - wersja otwarta, TeSys model U”, nr. referencyjny: KATKT60002.

Funkcje łagodnego rozrusznika ATSU 01N2●●LT

■ Sterowanie 2-przewodowe:

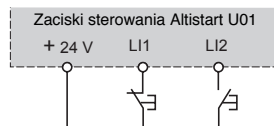
Polecenia uruchomienia i zatrzymania zadawane są przez pojedyncze wejście cyfrowe. Stan 1 wejścia cyfrowego LI2 steruje procesem uruchamiania, a stan 0 steruje procesem zatrzymywania.



Schemat podłączeń dla sterowania 2-przewodowego

■ Sterowanie 3-przewodowe:

Polecenia uruchomienia i zatrzymania są zadawane przez 2 różne wejścia cyfrowe. Zatrzymywanie jest realizowane, gdy wejście cyfrowe LI1 jest otwarte (stan 0). Impuls na wejściu LI2 jest zapamiętany aż do otwarcia wejścia LI1.



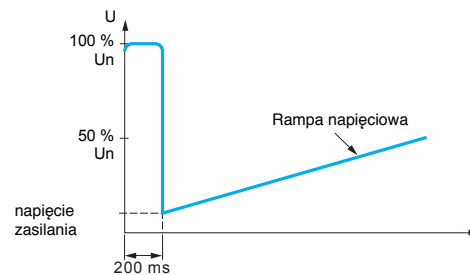
Schemat podłączeń dla sterowania 3-przewodowego

■ Czas rozruchu

Kontrola czasu rozruchu oznacza, że czas rampy napięcia dostarczanego do silnika może być nastawiany, co pozwala na stopniowy rozruch, zależnie od obciążenia silnika

■ Funkcja podwyższenia napięcia (BOOST) przez wejście cyfrowe:

Aktywowanie wejścia cyfrowego BOOST umożliwia dostarczenie momentu rozruchowego zdolnego do pokonania spoczynkowego tarcia mechanicznego. Gdy wejście jest w stanie 1, funkcja jest aktywna (wejście dołączone do +24 V) i rozrusznik dostarcza do silnika pełne napięcie przez ograniczony czas przed uruchomieniem.



Zastosowanie zwiększenia napięcia równego 100% znamionowego napięcia silnika.

■ Koniec rozruchu

□ Zastosowanie funkcji na wyjściu cyfrowym LO1

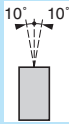
Urządzenia łagodnego rozruchu / łagodnego zatrzymywania ATS U01N2●●LT są wyposażone w wyjście cyfrowe LO typu otwarty kolektor, które wskazuje koniec rozruchu, gdy silnik osiągnie prędkość znamionową.

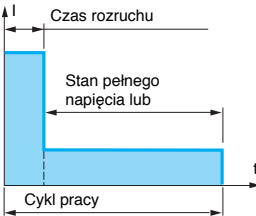
■ Przekaznik błędu

Urządzenia łagodnego rozruchu / łagodnego zatrzymywania ATS U01N2●●LT mają przekaznik, który otwiera się po wykryciu błędu.

Zestyki przekazywnika R1A-R1C zamykają się po poleceniu na LI2 i otwierają się, gdy napięcie silnika jest około 0 V przy zatrzymywaniu ze zmniejszaniem prędkości lub natychmiast po pojawieniu się błędu.

Informacja ta może być użyta do sterowania stycznikiem liniowym przy zmniejszeniu prędkości (podtrzymanie stycznika liniowego, aż do zatrzymania silnika).

Środowisko		ATSU 01N2●●LT	
Typ rozrusznika		ATSU 01N2●●LT	
Zgodność z normami		Rozruszniki elektroniczne Altistart U01 są zaprojektowane zgodnie z najostrzejszymi międzynarodowymi standardami i zaleceniami odnoszącymi do elektrycznych urządzeń sterujących (IEC, EN), w szczególności z normą IEC/EN 60947-4-2	
Kompatybilność elektromagnetyczna EMC			
Emisje przewodzone i promieniowane		CISPR 11 poziom B, IEC 60947-4-2, poziom B	
Harmoniczne		IEC 1000-3-2, IEC 1000-3-4	
Odporność EMC		EN 50082-2, EN 50082-1	
Wyładowania elektrostatyczne		IEC 61000-4-2 poziom 3	
Odporność na promieniowanie i zaburzenia elektromagnetyczne		IEC 61000-4-3 poziom 3	
Odporność na elektryczne przebiegi przejściowe		IEC 61000-4-4 poziom 4	
Impuls napięcie / prąd		IEC 61000-4-5 poziom 3	
Odporność na zaburzenia przewodzone spowodowane przez pole elektromagnetyczne		IEC 61000-4-6 poziom 3	
Mikroprzerwy i wahania napięcia		IEC 61000-4-11	
Tłumione fale oscylacyjne		IEC 61000-4-12 poziom 3	
Znakowanie CE		Rozruszniki noszą znak CE zgodnie z Europejskimi dyrektywami niskiego napięcia IEC/EN 60947-4-2	
Certyfikaty produktu		UL, CSA i C-Tick	
Stopień ochrony		IP 20	
Stopień zanieczyszczenia		2 zgodnie z IEC/EN 60947-4-2	
Odporność na drgania		1,5 mm szczytu do szczytu od 3 do 13 Hz, 1 gn od 13 do 150 Hz zgodnie z IEC/EN 60068-2-6	
Odporność na udary mechaniczne		15 gn dla przez 11 ms zgodnie z IEC/EN 60068-2-27	
Wilgotność względna		5...95% bez kondensacji lub ściekania wody, zgodnie z IEC/EN 60068-2-3	
Temperatura otaczającego powietrza		Przechowywanie °C - 25...+ 70 zgodnie z IEC/EN 60947-4-2	
		Praca °C - 10...+ 40 bez ograniczenia, do 50°C z ograniczeniem prądu o 2% na °C powyżej 40°C	
Maksymalna wysokość pracy		m 1000 bez ograniczenia (powyżej, ogranicz. prąd o 2,2% na każde 100 m)	
Pozycja pracy			
Maksymalny ustalony kąt w stosunku do normalnej pionowej pozycji montażu			

Charakterystyki elektryczne		ATSU 01N2●●LT				
Typ rozrusznika		ATSU 01N2●●LT				
Kategoria użytkownika		Zgodnie z IEC 60947-4-2				
Znamionowe napięcie pracy		napięcie trójfazowe ~				
Częstotliwość		Hz 50 - 5% do 60 + 5%				
Napięcie wyjściowe		Maksymalne napięcie 3-fazowe równe międzyfazowemu napięciu zasilania				
Napięcie zasilania sterowania		~ 24 V, 100 mA ± 10%				
Znamionowy prąd pracy		A 6...32				
Nastawiany czas rozruchu		s 1...10				
Nastawiany czas zatrzymania		s 1...10				
Moment rozruchowy		% 30...80% momentu rozruchowego silnika bezpośrednio podłączonego do sieci zasilającej				
Typ rozrusznika		ATSU				
Pobór prądu zasilania sterowaniem		~ 24 V, 65 mA				
Moc rozpraszana		~ 24 V, 100 mA				
Przy pełnym obciążeniu na końcu rozruchu		W 1.5		W 1.5		W 1.5
W stanie przejściowym przy prądzie 5 x prąd znamionowy		W 61.5		W 91.5		W 121.5
		W 222.5		W 322.5		
Typ rozrusznika		ATSU 01N206LT do ATSU 01N222LT			ATSU 01N232LT	
Zastosowanie						
						
Czas rozruchu		s 1		s 5		s 1
Czas rozruchu		s 310		s 20		s 180
Maksymalna liczba cykli na godzinę						

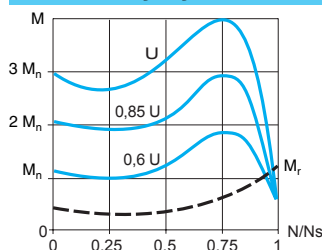
Charakterystyki elektryczne (kontynuacja)

Zasilanie wejść cyfrowych (izolacja elektryczna między obwodami mocy i sterowania) + 24 V, COM		24 V ±10% Izolowany Maks. prąd 100 mA
Wejścia cyfrowe LI1, LI2, BOOST Funkcje zatrzymania, uruchomienia i zwiększenia napięcia przy rozruchu		Wejścia cyfrowe z impedancją 27 kΩ; zasilanie 24 V (U maks. 40 V) Maks. pobór prądu 8 mA Stan 0 jeżeli U < 5 V i I < 0.2 mA Stan 1 jeżeli U > 13 V i I > 0.5 mA
Wyjście cyfrowe LO1 Sygnał końca rozruchu		Wyjście cyfrowe otwarty kolektor Zewnętrzne zasilanie 24 V (minimum 6 V maksimum 30 V) Maks. prąd 200 mA
Wyjście przekaźnikowe R1A R1C		Zestyk normalnie otwarty NO (zestyk otwiera się w trybie błędu) Minimalna zdolność łączeniowa: 10 mA dla \sim 6 V Maksymalna zdolność łączeniowa z obciążeniem indukcyjnym ($\cos \varphi = 0.5$ and $L/R = 20$ ms): 2 A dla \sim 250 V or \sim 30 V (AC-15) Maks. napięcie robocze 440 V
Sygnalizatory LED	Zielony LED Żółty LED	Rozrusznik zasilony Osiągnięte napięcie znamionowe

Podłączenia (Maksymalna pojemność przyłączy i moment ich dokręcania)

Obwód mocy			Podłączenie przez zaciski śrubowe Ø 4 mm
Przewody giętkie bez końcówek kablowych	1 kabel	mm ²	1.5...10 8 AWG
	2 kabel	mm ²	1.5...6 10 AWG
Przewody giętkie z końcówkami kablowymi	1 kabel	mm ²	1...6 10 AWG
	2 kabel	mm ²	1...6 10 AWG
Przewody sztywne	1 kabel	mm ²	1...10 8 AWG
	2 kabel	mm ²	1...6 10 AWG
Moment dokręcania		N.m	1.9...2.5
Charakterystyki momentu			Złącze śrubowe
Przewody giętkie bez końcówek kablowych	1 kabel	mm ²	0.5...2.5 14 AWG
	2 kabel	mm ²	0.5...1.5 16 AWG
Przewody giętkie z końcówkami kablowymi	1 kabel	mm ²	0.5...1.5 16 AWG
	2 kabel	mm ²	0.5...1.5 16 AWG
Przewody sztywne	1 kabel	mm ²	0.5...2.5 14 AWG
	2 kabel	mm ²	0.5...1 17 AWG
Moment dokręcania		N.m	0.5

Charakterystyki momentu (typowe)



Rysunek obok pokazuje charakterystyki moment/prędkość silnika klatkowego w zależności od napięcia zasilania.

Moment zmienia się proporcjonalnie do kwadratu napięcia przy stałej częstotliwości.

Stopniowe zwiększanie napięcia zapobiega chwilowym udarom prądu przy załączeniu.

Łagodne rozruszniki do silników asynchronicznych

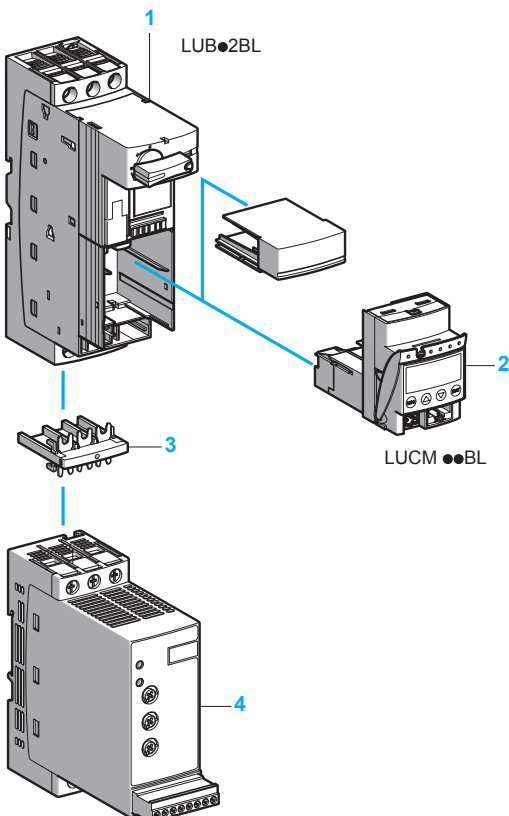
Altistart U01 i TeSys model U

DFE51714



ATSU 01N222LT

DFE10382



ATSU 01N200LT

Urządzenia łagodnego rozruchu / łagodnego zatrzymania dla silników 0,75 do 15 kW

(mogą być podłączone z rozrusznikami TeSys model U)

Silnik				Rozrusznik		
Moc silnika (1)				Prąd znamionowy	Referencje	Masa
230 V 230 V		400 V	460 V			
kW	KM	kW	KM	A		kg
3-fazowe napięcie zasilania: 200...480 V 50/60 Hz						
0.75	1	1.5	2	6	ATSU 01N206LT	0.340
1.1	1.5	2.2	3			
1.5	2	3	5	9	ATSU 01N209LT	0.340
-	-	4	-			
2.2	3	5.5	7.5	12	ATSU 01N212LT	0.340
3	-	-	-			
4	5	7.5	10	22	ATSU 01N222LT	0.490
5.5	7.5	11	15			
7.5	10	15	20	32	ATSU 01N232LT	0.490

Akcesoria

Opis	Stosowane do rozrusznika	Referencje	Masa kg
Łącznik obwodu mocy między ATSU 01N200LT i TeSys moduł U	ATSU 01N200LT	VW3 G4104 ▲	0.020

Połączenie rozrusznika TeSys model U i urządzenia łagodnego rozruchu

Oferowane są liczne możliwości połączeń i opcji. Zobacz nasz katalog specjalistyczny „Rozruszniki - wersja otwarta, TeSys model U”, nr. referencyjny KATKT60002.

Moc silnika			Łagodny rozrusznik	TeSys model U	
Napięcie				Podstawa mocy	Moduł sterujący (2)
230 V kW/KM	400 V kW	460 V KM			
0.75/1	1.5	2	ATSU 01N206LT	LUB 12	LUC05BL
1.1/1.5	2.2	3	ATSU 01N206LT	LUB 12	LUC12BL
1.5/2	3	-	ATSU 01N209LT	LUB 12	LUC12BL
-	4	5	ATSU 01N209LT	LUB 12	LUC12BL
2.2/3	-	-	ATSU 01N212LT	LUB 12	LUC12BL
3/-	5.5	7.5	ATSU 01N212LT	LUB 32	LUC18BL
4/5	7.5	10	ATSU 01N222LT	LUB 32	LUC18BL
5.5/7.5	11	15	ATSU 01N222LT	LUB 32	LUC32BL
7.5/10	15	20	ATSU 01N232LT	LUB 32	LUC32BL

Przykład połączeń rozrusznika silnikowego:

- 1 podstawa mocy nierwersyjna do rozruchu bezpośredniego (LUB02BL)
- 2 moduł sterujący (LUC00BL)
- 3 łącznik obwodu mocy (VW3 G4101)
- 4 urządzenie łagodnego rozruchu / łagodnego zatrzymania (ATSU 01N200LT)

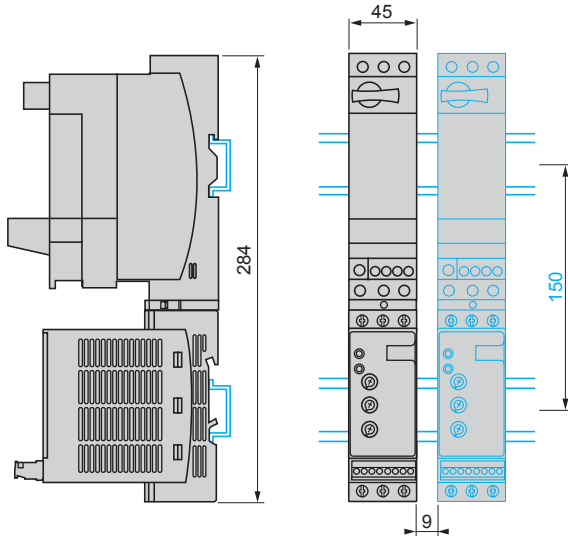
(1) Standardowa moc znamionowa silnika w KM, zgodnie ze standardem UL 508.

(2) W zależności od wyboru konfiguracji rozrusznika TeSys model U, zamiast ● na A dla modułu standardowego, B dla zaawansowanego i M dla wielofunkcyjnego.

▲ Dostępne w drugim kwartale 2004

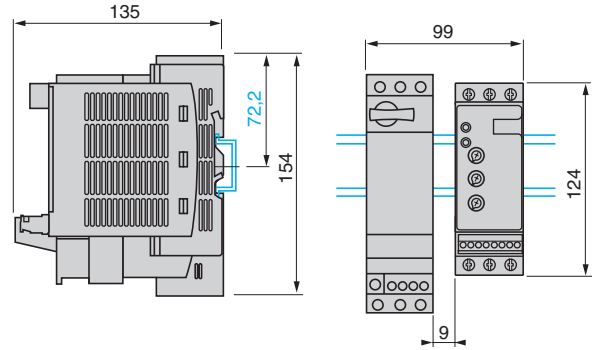
Połączenie TeSys model U (podstawa mocy nierwersyjna) i ATSU 01N206LT do ATSU 01N212LT

Montowanie na szynie \perp (35 mm) z łącznikiem VW3 G4101



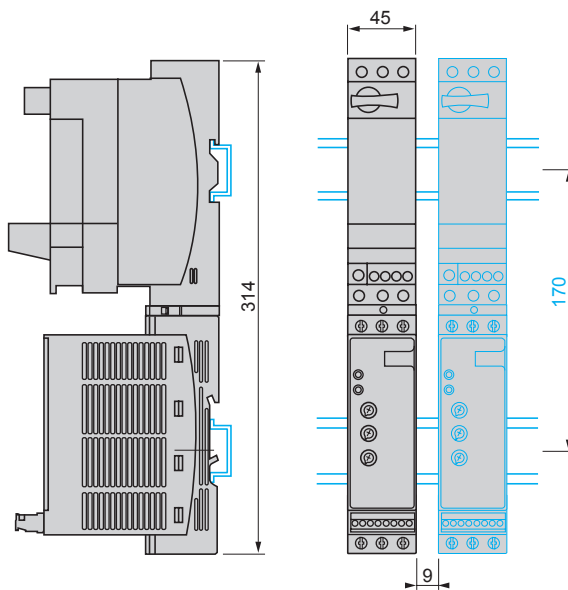
Połączenie TeSys model U (podstawa mocy nierwersyjna lub rewersyjna) i ATSU 01N206LT do ATSU 01N212LT

Montowanie obok siebie



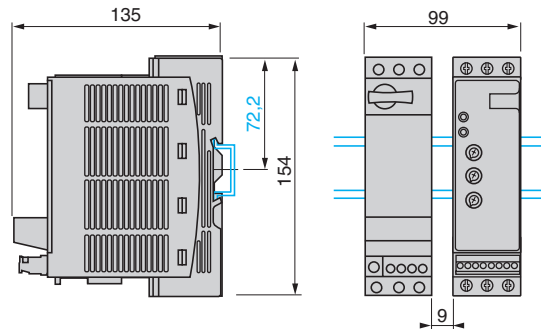
Połączenie TeSys model U (podstawa mocy nierwersyjna) i ATSU 01N222LT do ATSU 01N232LT

Montowanie na szynie \perp (35 mm) z łącznikiem VW3 G4101

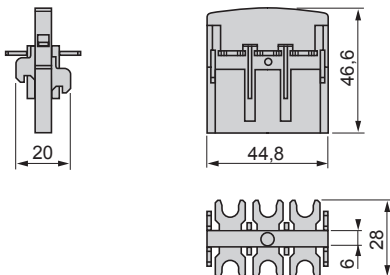


Połączenie TeSys model U (podstawa mocy nierwersyjna lub rewersyjna) i ATSU 01N222LT do ATSU 01N232LT

Montowanie obok siebie



Łącznik VW3 G4104



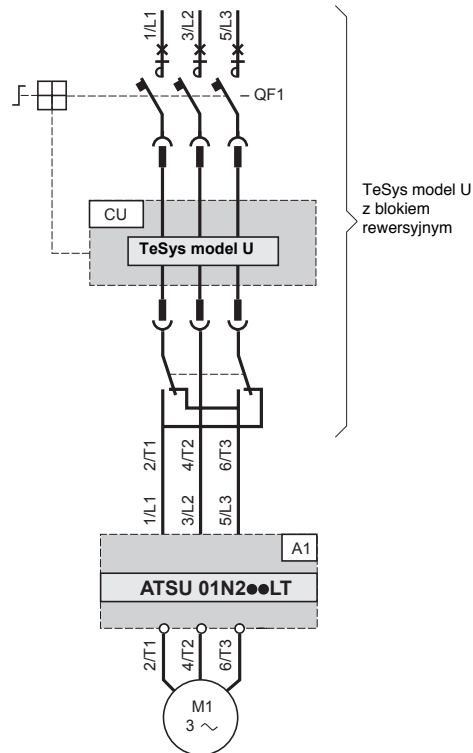
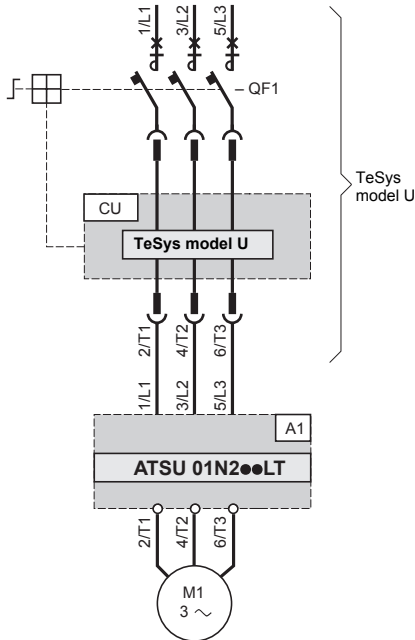
Łagodne rozruszniki do silników asynchronicznych

Altistart U01 i TeSys model U
Dla silników 0,75 do 15 kW

Urządzenia łagodnego rozruchu / łagodnego zatrzymania ATSU 01N2●●LT

Oprzewodowanie obwodu mocy

Oprzewodowanie obwodu mocy z blokiem rewersyjnym



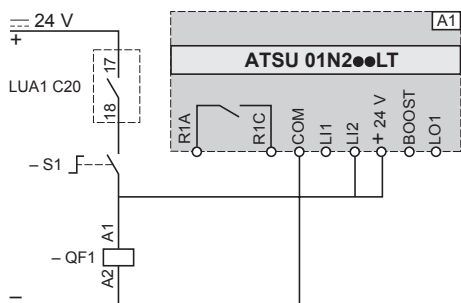
Odpowiednie elementy (Pełne referencje: zobacz strony 18 i 19)

Kod	Opis
A1	Urządzenia łagodnego rozruchu / łagodnego zatrzymania
QF1	Kontroler TeSys model U
CU	Moduł sterujący TeSys model U

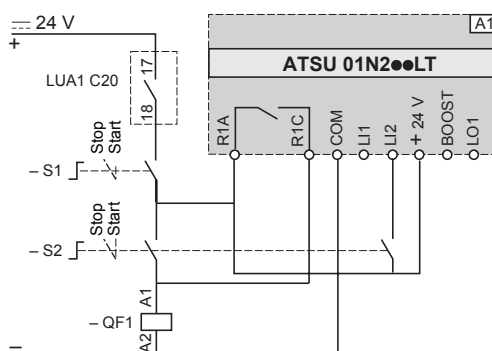
Urządzenia łagodnego rozruchu / łagodnego zatrzymania ATSU 01N2●●LT (kontynuacja)

Sterowanie automatyczne 2-przewodowe

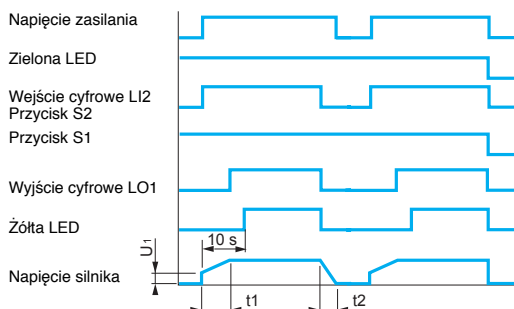
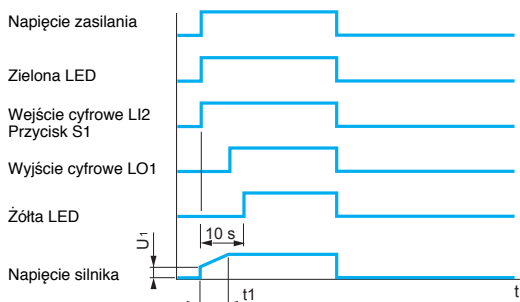
Bez zwalniania



Bez zwalniania lub ze zwalnianiem

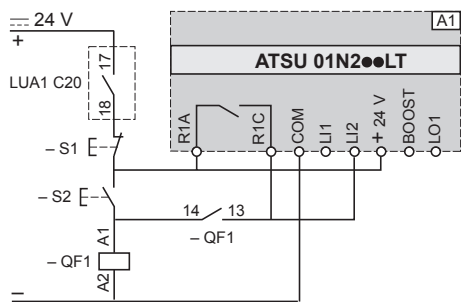


Diagramy działania

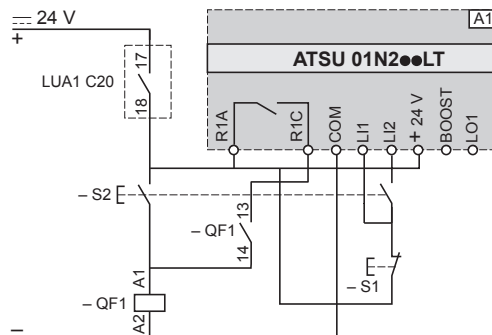


Sterowanie automatyczne 3-przewodowe

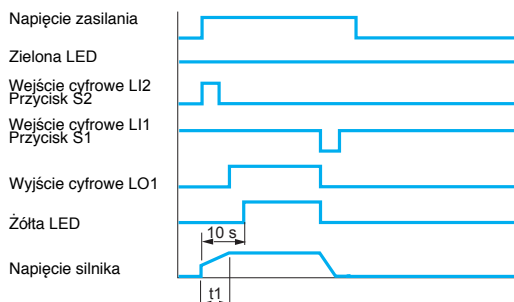
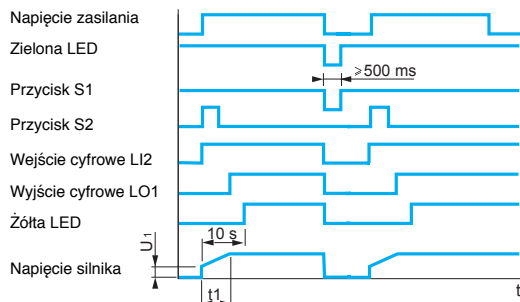
Bez zwalniania



Bez zwalniania lub ze zwalnianiem



Diagramy działania



A1: urządzenie łagodnego rozruchu / łagodnego zatrzymania

S1, S2: przyciski XB4 B lub XB5 B

QF1: Kontroler – rozrusznik TeSys model U

t1: Czas przyspieszania może być nastawiany potencjometrem

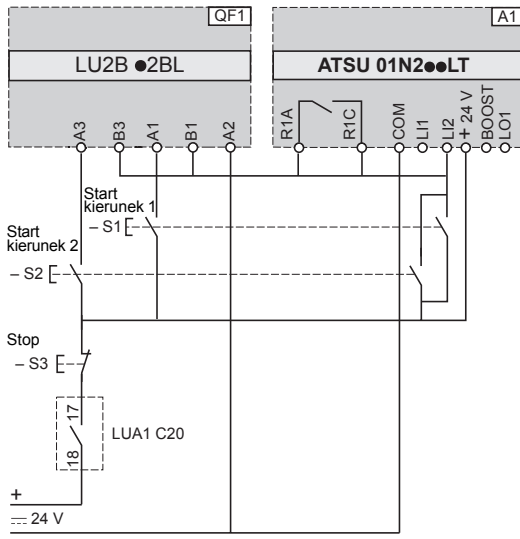
t2: Czas zwalniania może być nastawiany potencjometrem

U1: Napięcie początkowe może być nastawiane potencjometrem

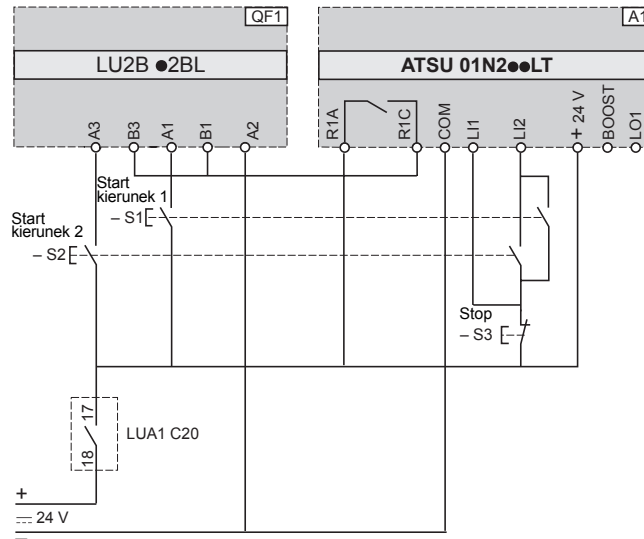
Urządzenia łagodnego rozruchu / łagodnego zatrzymania ATSU 01N2●●LT (kontynuacja)

Sterowanie automatyczne 3-przewodowe

Bez zwalniania



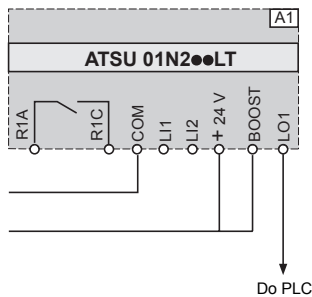
Ze zwalnianiem



QF1: Kontroler – rozrusznik TeSys model U z modulem rewersyjnym
 A1: Urządzenie łagodnego rozruchu / łagodnego zatrzymania
 S1, S2, S3: przyciski XB4 B i XB5 B
 S3: Minimalny czas naciśnięcia 500 ms

QF1: Kontroler – rozrusznik TeSys model U z modulem rewersyjnym
 A1: Urządzenie łagodnego rozruchu / łagodnego zatrzymania
 S1, S2, S3: przyciski XB4 B i XB5 B

Zwiększenie napięcia przy rozruchu i sygnalizacji końca rozruchu



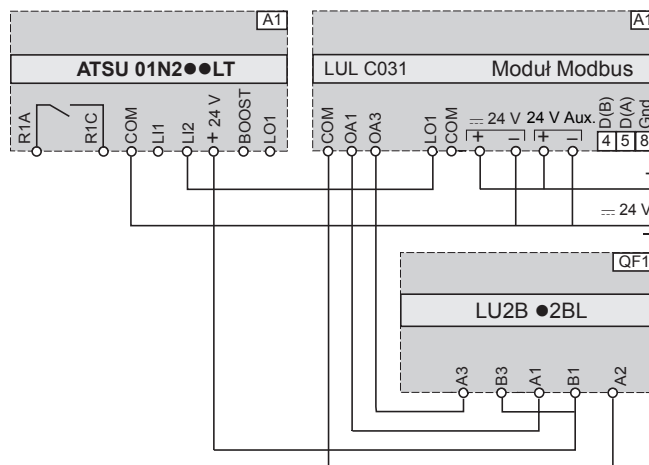
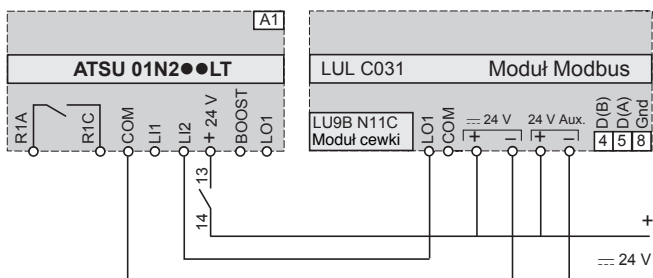
A1: Urządzenie łagodnego rozruchu / łagodnego zatrzymania

Urządzenia łagodnego rozruchu / łagodnego zatrzymania ATSU 01N2●●LT (kontynuacja)

Sterowanie automatyczne z modułem komunikacyjnym Modbus, ze zwalnianiem lub bez zwalniania

Bez modułu rewersyjnego

Z modułem rewersyjnym



Funkcja	Rejestr	Bit	Wartość
Wyłączenie TeSys U i ATSU			
-	704	0	0
Sterowanie automatyczne bez zwalniania			
Start	700	0	1
Stop	704	0	0
Sterowanie automatyczne ze zwalnianiem			
Start	700	0	1
Stop łagodny	700	0	0

Funkcja	Rejestr	Bit	Wartość
Załączenie TeSys U i ATSU			
Naprzód	704	0	1
Wstecz	704	1	1
Wyłączenie TeSys U i ATSU			
Naprzód	704	0	0
Wstecz	704	1	0
Sterowanie automatyczne bez zwalniania			
Start	700	0	1
Stop naprzód	704	0	0
Stop wstecz	704	1	0
Sterowanie automatyczne ze zwalnianiem (naprzód i wstecz)			
Start	700	0	1
Stop łagodny	700	0	0

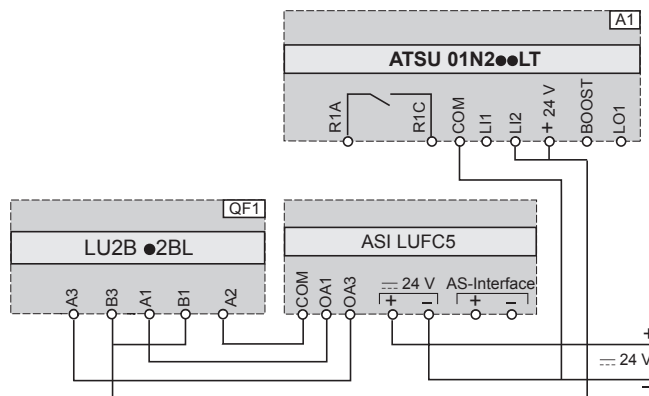
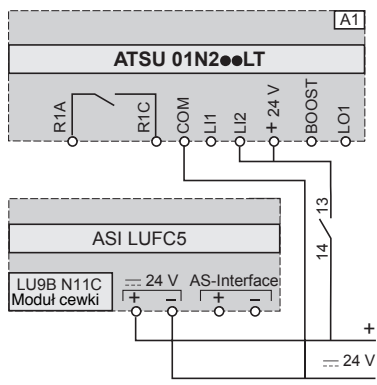
A1: Urządzenie łagodnego rozruchu / łagodnego zatrzymania

A1: Urządzenie łagodnego rozruchu / łagodnego zatrzymania
QF1: Kontroler – rozrusznik TeSys model U z modułem rewersyjnym

Sterowanie automatyczne z modułem komunikacyjnym AS-i, bez zwalniania

Bez modułu rewersyjnego

Z modułem rewersyjnym



Funkcja	Bit	Wartość
Załączenie zasilania i sterowanie automatyczne bez zwalniania		
Start	D0	1
Stop	D0	0

Funkcja	Bit	Wartość
Załączenie zasilania i sterowanie automatyczne bez zwalniania		
Start naprzód	D0	1
Stop	D0	0
Start wstecz	D1	1
Stop	D1	0

A1: Urządzenie łagodnego rozruchu / łagodnego zatrzymania

A1: Urządzenie łagodnego rozruchu / łagodnego zatrzymania
QF1: Kontroler – rozrusznik TeSys model U z modułem rewersyjnym

Schneider Electric Polska Sp. z o.o.
ul. Iłżecka 24, 02-135 Warszawa
Centrum Obsługi Klienta:
0 801 171 500, 0 22 511 84 64

www.schneider-electric.pl

Ponieważ normy, specyfikacje i projekty zmieniają się w czasie, należy prosić o potwierdzenie podanych w niniejszej publikacji informacji.