

Inhaltsübersicht E:

ES-Servomotoren	E2
• Formelzeichen	E6
SDS-Servoumrichter	E8
ES-Servomotoren	
• Technische Daten / Leistungsübersicht	E16
• Kennlinien	E20
• Bremsen	E23
• Rückmeldesysteme	E25
• Fremdbelüftung	E26
• Elektrischer Anschluss - Leistungsteil	E27
• Elektrischer Anschluss - Rückmeldung	E28
• Anschlusstechnik Leistungskabel	E29
• Anschlusstechnik Steuerkabel	E32
• Maßbild:	
ES-Servomotoren	E34
ES-Servomotoren mit Inkremental- oder Multiturn-Absolutwertgeber	E36
ES-Servomotoren fremdbelüftet	E38
ES-Servomotoren Rundflansch	E39
Bestellangaben	E40

Contents E:

ES servo motors	E2
• Formulas	E6
SDS servo inverters	E8
ES servo motors	
• Technical data / performance tables	E16
• Characteristics	E20
• Brakes	E23
• Feedback systems	E25
• External forced-air cooling	E26
• Electrical connection - power supply unit	E27
• Electrical connection - feedback system	E28
• Connection power cable	E29
• Connection control cable	E32
• Dimensioned drawing:	
ES servo motors	E34
ES servo motors with incremental or multiturn absolute encoder	E36
ES servo motors with forced-air cooling	E38
ES servo motors with round flange	E39
Ordering data	E40

Sommaire E:

Servomoteurs ES	E2
• Formules	E6
Servoconvertisseurs SDS	E8
Servomoteurs ES	
• Caractéristiques techniques / Tableau des puissances	E16
• Courbes caractéristiques	E20
• Freins	E23
• Systèmes de répétition	E25
• Ventilation forcée	E26
• Connexion électrique - bloc de puissance	E27
• Connexion électrique - unité de répétition	E28
• Connexion câble de puissance	E29
• Connexion câble de commande	E32
• Croquis coté:	
Servomoteurs ES	E34
Servomoteurs ES avec codeur incré- mentiel ou de valeur absolue multiturn	E36
Servomoteurs ES à ventilation forcée	E38
Servomoteurs ES à bride ronde	E39
Indications à donner lors de commandes	E40



ES-Servomotoren sind kompakte, hochdynamische, bürstenlose, dauermagneterregte und elektronisch kommutierte Motoren, im Baukastensystem entwickelt, bei denen die Stator- und Rotorkomponenten in energetisch optimaler Form für extrem geringe Drehmomentwelligkeit und große Leistungsdichte konzipiert sind.

ES-Servomotoren eignen sich für den Anschluss an Servoumrichter mit Zwischenkreisspannungen von 240V, 310V und 530V. Die Rückmeldung erfolgt über Resolver oder über alternative Gebersysteme (auf Anfrage). Standardvariante ist der Servoumrichter POSIDYN® SDS 4000 für direkten Netzanschluss 330V bis 480V $\pm 10\%$, 50/60Hz, damit 530V Bemessungszwischenkreisspannung.

Aufgebaut in digitaler Technik, komfortabel in Kommunikation und Parametrierung. Weitere Daten auf den Seiten E8 bis E15.

Die Baureihe umfasst vier Baugrößen mit jeweils zwei bzw. drei Paketlängen. Durch mehrere Wicklungsvarianten und Fremdbelüftung sind Bemessungsdrehmomentbereiche von 0,5 bis 35 Nm, bei regelbaren Drehzahlen von 0 - 6000 min^{-1} abgedeckt. Dynamische Momente sind systembedingt mit Faktor 4 zum Nennmoment angegeben, wobei die tatsächliche Entmagnetisierungsgrenze der Rotoren noch höhere Beschleunigungsfaktoren zulassen.

Grundkomponenten der Motoren sind Motoraktivteil, Gehäuse, Flanschlagerschild, Welle, Rückmeldeeinheit, therm. Wicklungsschutz (PTC-Thermistor oder Thermokontakt), spielfreie Haltebremse, Fremdlüftereinheit und Anschluss-Schnittstellen (Klemmenkasten und/oder Steckverbinder sowie Anschlusskabel).

Vorschriften:

Die STÖBER-ES-Motoren (SMS-Getriebemotoren) sind für industrielle Maschinen und Anlagen bestimmt und entsprechen den EN-, DIN-, VDE- und VDI-Vorschriften und EWG-Richtlinien.

Grundvorschriften:

- EN 60034 / VDE 0530
- IEC 34, IEC 72, IEC 85
- VDE 0100, VDE 0110
- EG-Richtlinie "Maschinen" 89/392/EWG
- EG-Richtlinie "Niederspannung" 73/23/EWG

Für Servoumrichter:

- EN 61800

Dokumente:

- Betriebsanleitung
- Anschlussplan
- Herstellereklärung
- CE-Konformitätserklärung
- UL-Yellow Card

ES servo motors are compact highly dynamic electronically commutated permanent magnet brushless motors of modular construction, in which the stator and rotor components have been designed in energy-optimized shape to provide very low torque ripple and high power density.

ES servo motors are suitable for connection to servo inverters with DC link voltages of 240V, 310V and 530V. The feedback is either by resolver or by alternatively transducers. The servo inverter POSIDYN® SDS 4000 is a standard variant for direct connection to the 330V to 480V $\pm 10\%$, 50/60Hz supply system and with 530V rated DC link voltage. Constructed using digital technology: easy to use in communication and parameterising. Further information on pages E8 to E15.

The range covers 4 sizes each with 2 or 3 core stack lengths. Rated torque ranges from 0.5 to 35 Nm are covered using several winding variants and forced-air cooling, with controllable rotational speeds from 0 to 6000 rpm. Depending on the system, dynamic torques are quoted as 4 times the rated torque, the actual demagnetisation limit of the rotors permitting still higher acceleration factors.

Basic components of the motors are: motor-active selection, housing, flange end shield, shaft, feedback unit, thermal winding protection (PTC thermistor or thermal contact), backlash-free holding brake, forced-air cooling unit and connection interfaces (terminal boxes and/or plug connectors and connecting cable).

Standards:

STÖBER ES motors (SMS geared motors) are designed for industrial machinery and plant and comply with the applicable EN, DIN, VDE and VDI standards and regulations and EEC Directives.

Generic standards:

- EN 60034 / VDE 0530
- IEC 34, IEC 72, IEC 85
- VDE 0100, VDE 0110
- EEC Machinery Directive 89/392/EEC
- EEC Low Voltage Directive 73/23/EEC

Servo inverters:

- EN 61800

Documentation:

- Operating Instructions
- Wiring diagram
- Manufacturer's Declaration
- CE Declaration of Conformity
- UL Yellow Card

Les **servomoteurs ES** sont des moteurs de construction compacte, à aimant permanent, sans balais, et de commutatin électronique hautement dynamiques et de conception modulaire dans lesquels les composants de stator et de rotor, qui ont une forme optimale du point de vue énergétique, garantissent à la fois une ondulation de couple extrêmement réduite et une grande puissance volumique.

Les servomoteurs ES peuvent être connectés à des servoconvertisseurs pour des tensions de circuit intermédiaire de 240V, 310V et 530V. La répétition a lieu par l'intermédiaire d'un résolveur ou, en alternative, d'un système intégré de transmission. Une variante standard est constituée par le servoconvertisseur POSIDYN® SDS 4000 pour connexion directe au réseau de 330 V à 480V $\pm 10\%$, 50/60Hz, donc 530V de tension de référence du circuit intermédiaire. Exécution numérique, communication et paramétrage aisés; informations complémentaires aux pages E8 - E15.

La gamme comprend quatre modèles dotés de respectivement deux ou trois longueurs de plaques mobiles. Différents bobinages et la ventilation forcées permettent de couvrir les couples compris entre 0,5 et 35 Nm, pour des vitesses réglables allant de 0 à 6000 min^{-1} . Pour des raisons spécifiques au système, les couples dynamiques sont indiqués avec le facteur 4 par rapport au couple nominal; néanmoins, la limite réelle de démagnétisation des rotors autorise des facteurs d'accélération encore plus élevés.

Les composants de base des moteurs sont les suivants: partie active du moteur, carter, flasques-bridés, arbre, unité de répétition, protection thermique des bobines (thermistor PTC ou contact thermique), frein d'arrêt sans jeu, unité de ventilation forcée et interfaces de connexion (boîte à bornes et/ou connecteur multibroches et câble de raccordement blindé).

Prescriptions:

Les moteurs ES Stöber (moto-réducteurs SMS) sont conçus pour les machines et installations industrielles et conformes aux prescriptions des normes EN, DIN, VDE et VDI ainsi qu'aux directives européennes.

Prescriptions fondamentales:

- EN60034 / VDE 0530
- IEC 34, IEC 72, IEC 85
- VDE 0100, VDE 0110
- Directive européenne « Machines » 89/392/CEE
- Directive européenne « Basse tension » 73/23/CEE

Pour servoconvertisseurs:

- EN 61800

Documents:

- Mode d'emploi
- Schéma des connexions
- Déclaration du fabricant
- Déclaration de conformité européenne
- UL-Yellow Card

CE-Kennzeichnung

Serienmäßig auf dem Leistungsschild.

UL-Zulassung

Seit 1996 können die ES-Motoren mit der UL-Zulassung "Recognized Component Class 155(F) motor insulation system" geliefert werden. Kennzeichen serienmäßig auf dem Leistungsschild.

Die Approbation ist unter der UL-Nummer E182088 (N), Bereich OBJY2, Component-Systems, Electrical Insulation bei Underwriters Laboratories USA registriert. Die Zulassung ist in erster Linie für den Einsatz der Motoren und Getriebemotoren auf dem US-amerikanischen Markt von Bedeutung, stellt aber auch in vielen Ländern ein besonderes Qualitätsmerkmal dar.

Konformität mit weiteren Vorschriften:

Auf Anfrage möglich.

Nachfolgend technische Daten und Merkmale:**Typenbezeichnung / Baugrößen:**

ES32/ES33, ES42/ES44, ES52/ES54, ES72/ES74/ES76

Bauform: IMB5, IMV1, IMV3 (DIN 42950)

Schutzart: IP56 (DIN 40050, EN 60529)

Wärmeklasse: F (EN 60034 / VDE 0530) 155°C, Erwärmung 105°C

Umgebung / Aufstellhöhe:

Die Bemessungsdaten der Motoren gelten für Dauerbetrieb (DIN EN 60034), Kühlmitteltemperatur von -15 bis +40°C und maximale Aufstellhöhe von 1000 m über NN.

Kühlung: IC 0041 Oberflächenkühlung oder IC 0641 Oberflächenkühlung mit Fremdbelüftung (IP54).

Oberfläche: Schwarz matt nach RAL 9005

Achtung! Beim Umlackieren ändern sich die thermischen Eigenschaften und dadurch die Leistungsgrenzen der Motoren.

Lager: Rillenkugellager mit Dauerschmierung in 2Z-Ausführung (bei Bremsbetrieb in 2RZ-Ausführung), Temperaturbereich -30°C bis +120°C, Lebensdauer >20000 h.

Lagerabdichtung: Radialwellendichtringe am A-seitigen Flansch.

Wellenende: A-Seite-Vollwelle mit/ohne Passfeder (DIN 6885), Durchmesser-Qualität k6 oder Hohlwelle zum Anbau an STÖBER-MGS- und P-Getriebe.

Wuchtgüte:

Q 2,5 (DIN ISO 1940-1) mit halber Passfeder gewuchtet (DIN ISO 8821, VDE 0530 T14), Kennzeichen "H" auf der Wellenstirnseite.

CE mark

On the rating plate as standard.

UL Approval

Since 1996 ES motors can be supplied with UL certification as "Recognized Component Class 155(F) motor insulation system". UL mark on rating plate as standard.

UL approval is registered with Underwriters Laboratories USA under UL File Number E182088 (N), Class OBJY2, Component-Systems, Electrical Insulation. UL certification is needed mainly for the sales of motors and geared motors on the US market. However, in many countries UL approval is considered a special mark of quality.

Conformity with other standards or regulations: On request

Technical data and features are given below:

Type designation / Sizes:

ES32/ES33, ES42/ES44, ES52/ES54, ES72/ES74/ES76

Mounting position: IMB5, IMV1, IMV3 (DIN 42950)

Enclosure type: IP56 (DIN 40050, EN 60529)

Thermal classification: F (EN 60034 / VDE 0530) 155°C, overtemperature 105°C

Environment/Altitude:

The motor design data are valid for continuous operation (DIN EN 60034), a coolant temperature range from -15 to +40°C and a maximum altitude of 1000 m above sea level.

Cooling: IC 0041 surface cooling or IC 0641 surface cooling with forced-air cooling (IP 54).

Surface: Matt black to RAL 9005

Warning: The thermal properties (and hence the performance limits of the motors) are changed by repainting.

Bearings: Deep-groove ball bearings with permanent lubrication in 2Z implementation (brake motors have a 2RZ implementation). Temperature range: -30°C to +120°C. Service life: >20,000 hours.

Bearing sealing: Radial shaft sealing rings on A-side flange.

Shaft end: A-side solid shaft with/without parallel key (DIN 6885). Diameter: Grade k6 or hollow shaft for mounting of STÖBER MGS and P gear unit.

Balance quality:

Q 2.5 (DIN ISO 1940-1) balanced with halfkey (DIN ISO 8821, VDE 0530 Part 14), mark "H" on the shaft end face.

Marquage CE:

De série sur la plaque signalétique.

Homologation UL:

Depuis 1996, les moteurs ES sont disponibles avec l'homologation « Recognized Component Class 155(F) motor insulation system ». Le sigle de cette homologation est apposé de série sur la plaque signalétique.

L'approbation est enregistrée sous le numéro UL E182088 (N), secteur OBJY2, Component-Systems, Electrical Insulations, chez la société Underwriters Laboratories USA. Cette homologation est surtout d'importance pour l'utilisation des moteurs et moto-réducteurs sur le marché américain ; néanmoins, elle constitue dans bon nombre de pays un critère particulier de qualité.

Conformité à d'autres prescriptions:

Possible sur demande

Caractéristiques techniques:**Désignation des types/Tailles:**

ES32/ES33, ES42/ES44, ES52/ES54, ES72/ES74/ES76

Modèles: IMB5, IMV1, IMV3 (DIN 42950)

Protection: IP56 (DIN 40050, EN 60529)

Classe de chaleur: F (EN 60034 / VDE 0530) 155°C, échauffement 105°C

Environnement / hauteur de montage:

Les caractéristiques de dimensionnement des moteurs s'appliquent à une marche continue (DIN EN 60034), à une température d'agent réfrigérant de -15 à +40°C et à une hauteur maximale de montage de 1000 m au-dessus du niveau de la mer.

Refroidissement: Refroidissement superficiel IC 0041 ou refroidissement superficiel avec ventilation forcée IC 0641 (IP 54).

Revêtement superficiel: noir mat conformément à RAL 9005

Attention! L'application d'une nouvelle peinture implique un changement des propriétés thermiques et de ce fait, des limites de puissance des moteurs.

Paliers: Roulements rainurés à billes à lubrification permanente, version 2Z (moteurs avec frein version 2RZ), plage de température de -30°C à +120°C, durabilité > 20000 h.

Étanchéité des paliers: Bagues à lèvres avec ressort sur la bride côté A.

Extrémité de l'arbre: Arbre plein côté A avec/ sans clavette ajustée (DIN 6885), diamètre qualité k6 ou arbre creux pour assemblage avec les réducteurs MGS et P STÖBER.

Qualité d'équilibrage:

Q 2,5 (DIN ISO 1940-1), équilibré avec demie-clavette (DIN ISO 8821, VDE 0530 T14), code « H » sur la face frontale de l'arbre.

**Schwingstärke:**

Standardmäßig Stufe N (normal) oder Stufe R (reduziert) auf Kundenwunsch (DIN ISO 2313).

Geräuschpegel:

Grenzwerte für Motoren nach EN 60034-9, für Getriebe nach VDI 2159.

Rundlaufgenauigkeit, Koaxialität und Planlauf (DIN 42955): Toleranz R (reduziert)**Rüttelbelastung:**

Folgende höchst zulässige Rüttelgrenzen für quasisinusförmige Bewegung bis 1 kHz der ES-Motoren sind zugelassen:

ohne Bremse max. 1g axial / 3g radial

mit Bremse max. 0,5g axial / 2g radial

Wicklung: Dreiphasig im Statorblechpaket, Sternschaltung, Mittelpunkt nicht herausgeführt. Farbkennzeichnung der Anschlusslitzen: U (U1) - schwarz, V (V1) - blau, W (W1) - rot.

Abhängig von Wicklungsvarianz ($K_E = 50; 65; 110$ und 165 V/1000 min⁻¹) und Zwischenkreisspannung ($U_{zk} = 150, 240, 310$ und 530 Vdc) sind Bemessungsdrehzahlen von $1000 - 6000$ min⁻¹ möglich (**Standardwerte**). Siehe auch Technische Daten auf Seite E16 - E19.

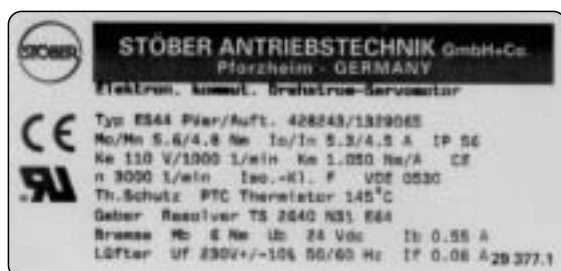
Rückmeldung:

Standardmäßig sind 2-polige Resolver in Präzisionsausführung vorgesehen.

Weitere Geberarten, wie programmierbare SinCos-Geber oder Multiturn-Absolutwertgeber, auf Anfrage.

Bremsen: Spielfreie Einflächen und Einscheibenbremsen mit Dauermagneten als Haltebremsen auf Ruhestrom-Basis. Technische Daten siehe Seite E23.

Fremdlüfter: Um die Dauerdrehmomente bzw. Dauerleistungen der ES-Motoren zu erhöhen oder für höhere Umgebungstemperaturen werden Fremdlüftersysteme (IP 54) eingesetzt. Bestehend aus variablen Lüfterhauben und Fremdlüftermotoren können diese Einheiten auch als Nachrüst-Kit bestellt und nachträglich angebaut werden (nicht für ES3). Anschluss-Spannung 230V ±10%, 50/60 Hz. Stromwerte sind vom Leistungsschild zu entnehmen. Technische Daten siehe Seite E26.

Leistungsschild / Beispiel:**Vibration severity:**

N (normal) is standard or R (reduced) on request (DIN ISO 2313).

Noise level:

Limit values for motors per EN 60034-9, for gear unit per VDI 2159.

Rotational accuracy, coaxiality and axial eccentricity (DIN 42955): Tolerance R (reduced).**Vibratory load:**

The following maximum vibration limits are permissible for quasi-sinusoidal movements up to 1 kHz of ES motors:

without brake max. 1g axially / 3g radially

with brake max. 0.5g axially / 2g radially

Winding: Three-phase in stator core stack, star connection, centre point not fed out. Colour coding of the connection leads: U (U1) - black, V (V1) - blue, W (W1) - red.

Depending on the winding variance ($K_E = 50; 65; 110$ and 165 V/1000 rpm) and the DC link voltage (Vdc link = 150, 240, 310 and 530 Vdc) rated speeds from 1000 to 6000 rpm are possible (**standard values**). See also Technical data on pages E16 - E19.

Resolver feedback:

2-pole precision resolvers are standard.

Other feedback systems such as programmable SinCos encoders or Multiturn absolute encoders on request.

Brakes: Backlash-free single-disc and one-side brakes with permanent magnets as holding brakes on fail-safe basis. Technical data: see page E23.

Forced-air cooling fan: Forced-air cooling systems (IP 54) are used to increase the continuous torques and continuous outputs of the ES motors, or for higher ambient temperatures. These units, which consist of variable fan cowls and external fan motors can also be ordered as a retrofit kit and installed as a modification (not valid for ES3). Supply voltage 230V ±10%, 50/60Hz. Current values must be taken from the rating plate. Technical data: see page E26.

Rating plate / example:**Amplitude d'oscillation:**

Niveau N (normale) en standard ou niveau R (réduite) sur demande (DIN ISO 2313).

Niveau sonore:

Valeurs-limites pour moteurs selon EN 60034-9, pour réducteurs selon VDI 2159.

Précision de cylindricité, coaxialité et planéité (DIN 42955): tolérance R (réduite)**Résistance aux secousses:**

Les limites maximales de secousses suivantes sont admissibles pour un mouvement quasi sinusoïdal d'au plus 1 kHz des moteurs: sans frein: au maximum 1 g en sens axial / 3 g en sens radial

avec frein: au maximum 0,5 g en sens axial / 2 g en sens radial

Bobinage: triphasé dans les plaques mobiles du stator, connexion étoile, centre non sorti. Repérage en couleur des torons de raccordement: U (U1) - noir, V (V1) - bleu, W (W1) - rouge.

En fonction de la variante de bobinage ($K_E = 50; 65; 110$ et 165 V/1000 min⁻¹) et de la tension de circuit intermédiaire ($U_{zk} = 150, 240, 310$ et 530 Vdc), vitesses de mesure de $1000 - 6000$ min⁻¹ possibles (**valeurs standard**). Se référer également aux Caractéristiques Techniques présentées aux pages E16-E19.

Répétition:

Des résolveurs bi-pôles de précision sont prévus en standard.

Autres types de codeurs (codeurs « SinCos » programmables ou codeurs à valeur absolue Multiturn) disponibles sur demande.

Freins: Freins uniface ou unidisque sans jeu dotés d'aimants permanents en tant que freins d'arrêt à base de courant de repos. Caractéristiques techniques à la page E23.

Ventilation forcée: Des systèmes de ventilation forcée (IP 54) sont mis en oeuvre dans l'objectif d'accroître les couples permanents ou les puissances permanentes des moteurs ES ou en cas de température ambiante élevée. Constituées de manches d'air variables et de moteurs de ventilation forcée, ces unités peuvent être également commandées en tant que kit complémentaire pour montage ultérieur (ne pas ES3). Tension d'alimentation: 230V ±10%, 50/60Hz. Les valeurs du courant sont indiquées sur la plaque signalétique. Caractéristiques techniques à la page E26.

Plaque signalétique / exemple:

**Anschluss technik:**

siehe Anschlusspläne Seite E27 - E28

ES3: Steckverbinder
 ES4 - ES7: Klemmenkasten /
 Steckverbinder (Option)

Klemmenkasten:

2 x 180° drehbare Klemmenkästen mit 3 metrischen Gewindebohrungen (siehe auch Seite E27).

Material: Aluminium. Anschluss-Schnittstellen Klemmbretter aus hochwertigem Material mit Anschlussbezeichnungen nach EN 60034-8.

Klemmbolzen: ES4: M5
 ES5, ES7: M6

Metrische Verschraubungen gehören nicht zum Lieferumfang. Für EMV-gerechte Verkabelung sind abgeschirmte Leitungen und metrische Verschraubungen mit Kabelschirmverbindung empfohlen.

Steckverbinder:

Lieferung mit / ohne Gegenstecker (nach Kundenwunsch).

Kabeleinführung: siehe untenstehende Bilder

Rückmeldeeinheit:

Für Rückmeldeeinheiten Standard 12-polige Steuersteckverbinder.

Rückmeldeeinheiten wie Anbau-Inkremental-drehgeber und Multiturn-Absolutwertgeber werden mittels getrennter, hochpoliger Steckverbinder angeschlossen.

Method of connection:

see wiring diagrams on pages E27 - E28

ES3: pin-and-socket connector
 ES4 - ES7: terminal box / pin-and-socket connector (option)

Terminal box:

2 x 180° terminal boxes rotatable with 3 metric cable entries (also see page E27).

Material: aluminum. Points of terminal connection: terminal blocks of high-quality material with terminal markings to EN 60034-8.

Clamp bolt: ES4: M5
 ES5, ES7: M6

Metric glands are not included in the scope of delivery. For EMC-compliant cabling shielded cables and metric glands with connection of the cable shield are recommended.

Pin-and-socket connector:

Delivery with / without counter connector (acc. to customer request).

Cable entry: see pictures below

Feedback units:

For feedback units 12-pin control connectors are standard.

Feedback units such as mount-on incremental encoders and multiturn absolute encoders are connected by means of separate multipin connectors.

Connexions: cf. schémas des connexions aux pages E27 - E28

ES3: Connexion enfichable
 ES4 - ES7: Boîtier à bornes /
 Connexion enfichable (en option)

Boîtier à bornes:

2 borniers pivotants sur 180° dotés de 3 orifices métrique (voir aussi E27).

Matériau: aluminium. Interfaces de connexion: tablette à bornes réalisées en un matériau de haute qualité, avec dénomination de connexions conformes à EN 60034-8.

Boulon de blocage: ES4: M5
 ES5, ES7: M6

Les ponts de bornes et torons de raccordement destinés aux redresseurs de freinage sont joints à la livraison. Les raccords métrique ne sont pas compris dans le volume de livraison. L'utilisation de câbles blindés et de raccords métrique avec connexion au blindage des câbles est recommandée dans l'objectif de garantir un câblage répondant aux exigences posées en matière de compatibilité électromagnétique.

Connexion enfichable:

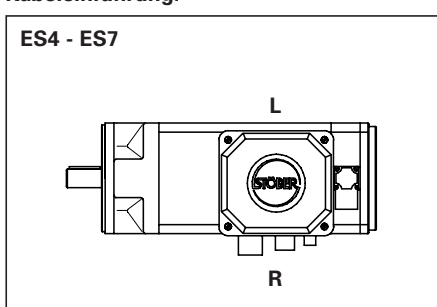
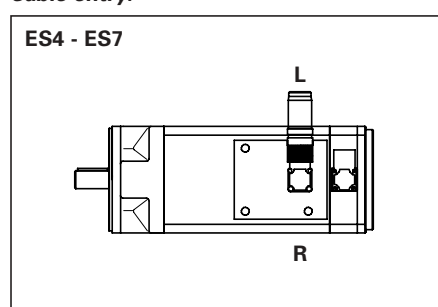
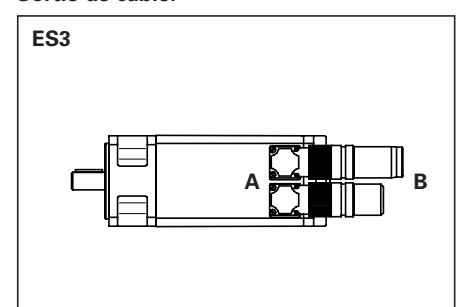
Livré avec / sans pendant (selon demande du client).

Sortie de câble: voir illustrations ci-dessous

Unités de répétition:

Pour unités de répétition: connecteurs de commande enfichables à 12 pôles disponibles en standard.

Les unités de répétition du type codeur incrémental modulaire et encodeurs de valeur absolue multiturn se raccordent au moyen de connecteurs enfichables à haute polarité séparés.

Kabeleinführung:**Cable entry:****Sortie de câble:**

Zwischenkreisspannung, Uz_k [Vdc]

Bemessungswert der gleichgerichteten AC-Anschluss-Spannung eines Servoumrichters.

EMK-Spannungskonstante, K_E [V/1000 min⁻¹]

K_E ist der Scheitelwert der verketteten, induzierten (generatorischen) Spannung bei 20°C und 1000 min⁻¹ im Leerlauf. Die angegebenen Werte (Katalog und Leistungsschild) sind mit ±5% Toleranz behaftet.

Drehmomentkonstante, K_M [Nm/A]

K_M, Toleranz: ± 5%, ist der Quotient aus Drehmoment und Strom (Effektivwert), spezifisch für eine Wicklungsvariante (K_E). K_M ist eine Konstante im ganzen Funktionsbereich (M, n) eines ES-Motors, abhängig von der K_E-Konstante (Wicklungsvariante).

Drehmomentfaktor, K_{MN} [Nm/A]

Durch Reibungsmoment (M_R) und Dämpfungsmoment (M_D) sind Abtriebsdrehmomente je nach Drehzahl etwas kleiner als Strom mal K_M; K_{MN} ist eine äquivalente "Drehmomentkonstante" bei Bemessungsdrehzahl und Bemessungsdrehmoment eines ES-Motors. Werte sind für relevante Bemessungspunkte angegeben.

Rechnerisch:

$$K_{MN} = K_M \cdot \frac{M_N}{M_N + M_R + M_D} \quad [\text{Nm}]$$

$$K_{MN} = K_M \cdot \frac{M_N}{M_N + M_R + K_D \cdot n / 1000} \quad [\text{Nm}]$$

Reibungsmoment, M_R [Nm]

M_R ist das Lagerreibungsmoment bei 100°C eines ES-Motors.

Dämpfungsmoment, M_D [Nm]

M_D ist das Dämpfungsmoment, das durch die Ummagnetisierung des Stator Eisens im Leerlauf entsteht. Es ist von der Drehzahl ca. linear abhängig (wird auch als Verlustmoment bezeichnet).

Dämpfungskonstante, K_D [Nm/1000 min⁻¹]

K_D ist das Dämpfungsmoment bei 1000 min⁻¹.

Bemessungsdrehzahl, n_N [min⁻¹]

n_N ist die Bemessungsdrehzahl einer Motor_{KE}+Umrichter-Zwischenkreisspannungskombination bei M_N.

Bemessungsdrehmoment, M_N [Nm]

M_N ist das Höchstdauerdrehmoment eines Motors bei n_N, Toleranz: ±5%, somit ist der Bemessungspunkt durch n_N und M_N definiert. Weitere Drehmomentwerte können über den Strom wie folgt berechnet werden:

$$M_N = K_M \cdot I - M_R - M_D \quad [\text{Nm}]$$

$$M_N = K_M \cdot I - M_R - K_D \cdot \frac{n}{1000} \quad [\text{Nm}]$$

Drehmoment / Drehzahl Kennlinie

ist eine pro ES-Motor konstante Kennlinie (siehe E20-E22), welche die Abhängigkeit des Bemessungsdrehmomentes von der Bemessungsdrehzahl für S1-Dauerbetrieb zeigt, Höchstwärme 105 K (Wärmeklasse F) und energetisch optimale Servoumrichter-Funktionen (Einstellungen). Gilt für alle K_E-Wicklungsvarianten.

DC link voltage, Uz_k [Vdc]

Rated value of the rectified AC supply voltage of a servo inverter.

Back emf constant, K_E [V/1000 rpm]

K_E is the peak value of the induced (regenerative) delta voltage at 20°C and 1000 rpm at no load. The values given in the catalog and on the rating plate have a tolerance of ± 5%.

Torque constant K_M [Nm/A]

K_M, tolerance: ± 5%, is the quotient of torque and current (rms value), specific to a winding variant (K_E). K_M is a constant over the entire operating range (M, n) of an ES motor, depending on the K_E constant (winding variant).

Torque factor K_{MN} [Nm/A]

Because of the friction torque (M_R) and the damping torque (M_D) the output torques are slightly smaller, dependent on the speed, than current times K_M; K_{MN} is an equivalent "torque constant" at rated speed and rated torque of an ES servo motor. Values are given for relevant rated working points.

By way of calculation:

$$K_{MN} = K_M \cdot \frac{M_N}{M_N + M_R + M_D} \quad [\text{Nm}]$$

$$K_{MN} = K_M \cdot \frac{M_N}{M_N + M_R + K_D \cdot n / 1000} \quad [\text{Nm}]$$

Friction torque, M_R [Nm]

M_R is the bearing friction torque of an ES motor at 100°C.

Damping torque, M_D [Nm]

M_D is the damping torque resulting from the reversal of magnetization of the stator core at no-load. It is an almost linear function of the speed (also called torque loss).

Damping constant, K_D [Nm/1000 rpm]

K_D is the damping torque at 1000 rpm.

Rated speed, n_N [rpm]

n_N is the rated speed of a motor K_E + inverter DC link voltage combination at M_N.

Rated torque, M_N [Nm]

M_N is the peak continuous torque of a motor at n_N, tolerance: ±5%, i.e. the **rated working point** is defined by n_N and M_N. Further torque values can be computed using the current:

$$M_N = K_M \cdot I - M_R - M_D \quad [\text{Nm}]$$

$$M_N = K_M \cdot I - M_R - K_D \cdot \frac{n}{1000} \quad [\text{Nm}]$$

Torque/speed characteristic

A constant characteristic for every ES motor (see E20-E22) showing the relationship of rated torque and rated speed for S1 continuous duty. Maximum heating to 105 K (insulation class F) and energy-optimized servo inverter functions (settings). Applies to all K_E winding variants.

Tension de circuit intermédiaire, Uz_k [Vdc]

Valeur de mesure de la tension AC connectée et redressée d'un servoconvertisseur.

Constante de tension FÉM, K_E [V/1000 min⁻¹]

La valeur K_E est la valeur maximale de la tension (génératrice) induite et enchaînée à 20°C et à 1000 min⁻¹ à vide. Les valeurs indiquées (sur le catalogue et la plaque signalétique) ont une tolérance de ±5%.

Constante de couple de rotation K_M [Nm/A]

La valeur K_M est le quotient du couple de rotation et du courant (valeur efficace): il s'agit du quotient spécifique pour une variante de bobinage K_E. Cette valeur K_M a une tolérance de ±5%, est constante sur toute la plage fonctionnelle (M, n) d'un moteur ES et dépend de la constante K_E (variante de bobinage).

Facteur de couple de rotation K_{MN} [Nm/A]

En raison du couple de friction (M_R) et du couple d'amortissement (M_D), les couples de sortie sont, selon les vitesses, légèrement inférieurs au produit courant x K_M; la valeur K_{MN} est une « constante de couple de rotation » équivalente pour une vitesse de mesure et un couple de mesure d'un moteur ES. Les valeurs sont indiquées pour les points de mesure concernés:

Mathématiquement:

$$K_{MN} = K_M \cdot \frac{M_N}{M_N + M_R + M_D} \quad [\text{Nm}]$$

$$K_{MN} = K_M \cdot \frac{M_N}{M_N + M_R + K_D \cdot n / 1000} \quad [\text{Nm}]$$

Couple de friction M_R [Nm]

La valeur M_R est le couple de friction du palier d'un moteur ES à une température de 100°C.

Couple d'amortissement M_D [Nm]

La valeur M_D est le couple d'amortissement généré par l'inversion magnétique du fer de stator à vide. Cette valeur dépend quasiment linéairement de la vitesse (elle est également appelée « couple de perte »).

Constante d'amortissement K_D [Nm/1000 min⁻¹]

La valeur M_D est le couple d'amortissement à une vitesse de 1000 min⁻¹.

Vitesse de mesure n_N [min⁻¹]

La valeur n_N est la vitesse de mesure d'une combinaison de la constante de tension du moteur K_E et de la tension du circuit intermédiaire du convertisseur en présence du couple de mesure M_N.

Couple de mesure M_N [Nm]

La valeur M_N est le couple de durée limite d'un moteur en présence de la vitesse de mesure n_N. Cette valeur a une tolérance de ±5%. Par conséquent, le **point de mesure** est défini par les valeurs n_N et M_N. D'autres couples de rotation peuvent être calculés sur la base du courant selon les formules suivantes:

$$M_N = K_M \cdot I - M_R - M_D \quad [\text{Nm}]$$

$$M_N = K_M \cdot I - M_R - K_D \cdot \frac{n}{1000} \quad [\text{Nm}]$$

Diagramme couple de rotation / vitesse

Cette valeur est une diagramme constante par moteur ES (voir pages E20-E22) illustrant le rapport existant entre le couple de mesure et la vitesse de mesure pour une marche continue S1, un échauffement maximal de 105 K (classe de chaleur F) et des fonctions (paramètres) énergétiques optimales du servoconvertisseur. Cette diagramme est applicable à toutes les variantes de bobinage K_E.

Bemessungsdaten gelten nur für energetisch optimale Servoumrichter-Funktionen (Einstellungen) und unter folgenden thermischen Anbaubedingungen:

Rated data apply only to energy-optimized servo inverter functions (settings) and under the following thermal mounting conditions:

Les valeurs de mesure sont applicables seulement pour fonctions (paramètres) énergétiques optimales du servoconvertisseur dans les conditions thermiques de montage suivantes :

ES-Mot.	Stahl Montageflansch S x B x H [mm]	Anbaufläche [m ²]
32, 33	20 x 210 x 285	0.03
42, 44	20 x 210 x 285	0.03
52, 54	25 x 210 x 285	0.03
72	25 x 285 x 285	0.03
74, 76	25 x 285 x 285	0.03

ES Motor	Steel mounting flange S x B x H [mm]	Mounting surface [m ²]
32, 33	20 x 210 x 285	0.03
42, 44	20 x 210 x 285	0.03
52, 54	25 x 210 x 285	0.03
72	25 x 285 x 285	0.03
74, 76	25 x 285 x 285	0.03

Moteur ES	Bride de montage acier S x B x H [mm]	Surface de montage [m ²]
32, 33	20 x 210 x 285	0.03
42, 44	20 x 210 x 285	0.03
52, 54	25 x 210 x 285	0.03
72	25 x 285 x 285	0.03
74, 76	25 x 285 x 285	0.03

Bemessungsstrom, I_N [A]

I_N ist der entsprechende Strom für den Bemessungspunkt und ES-Motor K_E-Wicklungsvariante, Toleranz: ± 5%.

Rated current, I_N [A]

I_N is the current at the rated working point and ES motor KE winding variant, tolerance: ± 5%.

Courant de mesure I_N [A]

La valeur I_N est le courant correspondant au point de mesure et à la variante de bobinage K_E du moteur ES. Cette valeur a une tolérance de ±5%.

Bemessungsleistung, P_N [kW]

P_N ist die entsprechende Wellenleistung für den Bemessungspunkt, Toleranz: ± 5%.

Rated power, P_N [kW]

P_N is the shaft output at the rated working point, tolerance: ± 5%.

Puissance de mesure P_N [kW]

La valeur P_N est la puissance de l'arbre correspondante pour le point de mesure. Cette valeur a une tolérance de ±5%.

Stillstandsrehmoment, M₀ [Nm]

M₀ ist das Dauerrehmoment bei Drehzahl null, Toleranz: ± 5%.

Stall torque, M₀ [Nm]

M₀ is the continuous torque at zero speed, tolerance ± 5%.

Couple d'immobilisation M₀ [Nm]

La valeur M₀ est le couple continu à une vitesse zéro. Cette valeur a une tolérance de ±5%.

Stillstandsstrom, I₀ [A]

I₀ ist der entsprechende Strom für das Stillstandsrehmoment und ES-Motor K_E, Toleranz: ± 5%.

Stall current, I₀ [A]

I₀ is the current for the stall torque and the ES motor KE, tolerance: ± 5%.

Courant d'immobilisation I₀ [A]

La valeur I₀ est le courant correspondant pour le couple d'immobilisation et la valeur K_E au moteur ES. Cette valeur a une tolérance de ±5%.

Maximaldrehmoment, M_{max} [Nm]

M_{max} ist das höchstzulässige Kurzzeitdrehmoment beim Beschleunigen oder Abbremsen, Toleranz: +10%.

Peak torque, M_{max} [Nm]

M_{max} is the maximum permissible short-term torque when the motor is accelerating or decelerating, tolerance: +10%.

Couple de rotation maximal M_{max} [Nm]

La valeur M_{max} est le couple maximal admissible à court terme à l'accélération ou au freinage. Cette valeur a une tolérance de +10%.

Maximalstrom, I_{max} [A]

I_{max} ist der maximale Stromwert für das Maximaldrehmoment und ES-Motor K_E für energetisch optimale Servoumrichter-Funktionen (Einstellungen), Toleranz: ±5%. I_{max} und M_{max} definieren die **Entmagnetisierungsgrenze** eines ES-Motors.

Maximum current, I_{max} [A]

I_{max} is the maximum current for the maximum torque and ES motor KE for energy-optimized servo inverter functions (settings), tolerance: ±5%. I_{max} and M_{max} therefore define the demagnetization limit of an ES motor.

Courant maximal I_{max} [A]

La valeur I_{max} est le courant maximal pour le couple de rotation maximal et la valeur K_E du moteur applicable aux fonctions (paramètres) énergétiques optimales du servoconvertisseur. Cette valeur a une tolérance de ±5%. Par conséquent, la **limite de démagnétisation** d'un moteur ES est définie par les valeurs I_{max} et M_{max}.

Wicklungswiderstand, R_{u-v} [Ω]

R_{u-v} ist der Wicklungswiderstand eines ES-Motors zwischen zwei Phasen bei 20°C.

Winding resistance, R_{u-v} [Ω]

R_{u-v} is the winding resistance of an ES motor between two phases at 20°C.

Résistance de bobinage R_{u-v} [Ω]

La valeur R_{u-v} est la résistance de bobinage d'un moteur ES entre deux phases à 20°C.

Wicklungsinduktivität, L_{u-v} [mH]

L_{u-v} ist die Wicklungsinduktivität eines ES-Motors zwischen zwei Phasen.

Winding inductance, L_{u-v} [mH]

L_{u-v} is the winding inductance of an ES motor between two phases.

Inductivité de bobinage L_{u-v} [mH]

La valeur L_{u-v} est l'inductivité de bobinage d'un moteur ES entre deux phases.

elektrische Zeitkonstante, T_{el} [ms]

T_{el} beschreibt den Stromanstieg eines ES-Motors bei 20°C, errechnet sich durch L_{u-v}/R_{u-v}

Electrical time constant, T_{el} [ms]

T_{el} expresses the current rise of an ES motor at 20°C, calculated from L_{u-v}/R_{u-v}.

Constante de temps électrique T_{el} [ms]

La valeur T_{el} décrit la hausse de courant d'un moteur ES à 20°C. Elle est le quotient de L_{u-v}/R_{u-v}.

Massenträgheitsmoment, J [10⁻⁴kgm²]

Mass moment of inertia, J [10⁻⁴kgm²]

Masse, m [kg]

Weight, m [kg]

Couple d'inertie de masse J [10⁻⁴kgm²]

Masse m [kg]

Spannungsgrenzkurven, ○

bezeichnen die höchst erreichbaren Drehzahl-/Drehmoment-Kombinationen für Kurzzeitbetrieb. Mit zunehmender Spannung sind jeweils höhere Drehzahlwerte erreichbar; die erreichbaren Drehmomente sind auch vom Umrichter-Maximalstrom abhängig (Wert und Dauer). Bei Servoumrichter-Generationen mit optimierter Stromführung verschiebt sich die Spannungsgrenzkurve nach oben rechts, dadurch sind höhere Leistungen möglich. Siehe auch Seite E20 - E22.

Voltage limit characteristics, ○

describe the maximum attainable speed/torque combinations for short-term operation. As the voltage increases, so does the speed that can be attained; the attainable torques also depend on the inverter maximum current (value and duration). In servo inverter generations with optimized current control the voltage limit characteristic moves to top right-hand side, allowing for higher powers. See also pages E20-E22.

Courbes limites de tension, ○

Les courbes indiquent les combinaisons vitesses/couples maximales en marche de courte durée. Lorsque la tension monte, des vitesses supérieures peuvent être atteintes; les couples de rotation pouvant être obtenus dépendent également du courant maximal du convertisseur (en valeur et en durée). Sur les générations de servoconvertisseurs à correction de courant optimisée, la courbe limite de tension se décale vers le côté supérieur droit, ce qui permet d'atteindre des puissances supérieures. Voir aussi pages E20 et E22.

**Allgemeines:**

Servoumrichter der Reihe POSIDYN® SDS 4000 sind voll-digitale Servosteller mit Sinuskommütierung für den Betrieb von STÖBER-ES-Motoren. Die SDS-Umrichter sind eigenständige Geräte mit eigenem Netzteil und einer integrierten Ballastschaltung. Der Netzanschluss erfolgt direkt an das dreiphasige Netz, der Spannungsbereich erstreckt sich von 230V bis 480V, ±10%. Ein EMV-Netzfilter (EN 55011 Klasse A) ist bereits integriert. Das Steuerteil muss mit externen 24V versorgt werden. Dadurch können auch die Encodersignale oder die Feldbuskommunikation nach Netzeinbruch aufrechterhalten werden.

Die Qualität der Motorregelung wird auch sehr hohen Ansprüchen gerecht. Eine hervorragende Rundlaufgenauigkeit wird unter anderem durch eine hochwertige Auswertung der Motorrückführung (16Bit-Auflösung beim Resolver) erreicht. Die optimale Anpassung an die ES-Motoren von STÖBER wird durch eine integrierte Motordatenbank mit allen relevanten Motorparametern gewährleistet. Die Anwendersoftware eines POSIDYN® SDS 4000 ist in weiten Teilen identisch mit STÖBER-Frequenzumrichtern der Reihe POSIDRIVE® FAS 4000 und FDS 4000. Dies kann nicht nur den Einarbeitungsaufwand reduzieren, sondern bedeutet z.B. auch bei einer Feldbussteuerung einen beachtlichen Vorteil für den Steuerungsprogrammierer.

Besondere Merkmale:

- Netzanschluss 3 x 230V -10% ... 480V + 10%
- EMV-Filter (Netzfilter, Klasse A) integriert
- hervorragende Dynamik mit hoher Überlastfähigkeit (2 x I_N)
- steckbare Leistungs- und Steueranschlüsse
- hochauflösende Resolverauswertung für beste Rundlaufgenauigkeit
- Schnittstelle für Multiturn-Absolutwertgeber mit Sin/Cos-Spur integriert
- Analogeingänge mit Auflösung 14 Bit
- integrierter Bremswiderstand
- direkte Ansteuerung einer Motorbremse (24Vdc) möglich
- CAN-Bus integriert
- UL-Zulassung (UL 508C und UL 840)
- gleiche Bedienung (Menü, Parametergruppen etc.) wie beim POSIDRIVE® FDS 4000
- Feldbuszugriff kompatibel zum POSIDRIVE® FDS 4000
- Motordatenbank mit STÖBER-ES-Motoren (Parameter B00)
- integrierte Positioniersteuerung mit 32 Fahrsätzen
- Funktion "Rundachse" (rundungsfehlerfrei)
- integriertes elektronisches Getriebe (Winkel- und Drehzahlsynchronlauf), Getriebeübersetzung rundungsfehlerfrei als Bruch darstellbar
- integrierte Technologiesoftware (PID-Regler, Wickler, ...)

General:

Servo inverters of the POSIDYN® SDS 4000 series are fully digital servo inverters with sinusoidal commutation for the control of STÖBER ES motors. The SDS inverters are standalone units with their own power supply unit and an integrated ballasting circuit. The units are connected directly to the three-phase supply, with a voltage range from 230V to 480V, ±10% and have an integrated EMC line input filter (EN 55011 class A). The control section has to be supplied by an external 24V supply, which ensures that the encoder signals or the fieldbus communication are maintained even in the event of a supply voltage dip.

The quality of the motor control meets even the most stringent demands. Excellent rotational accuracy is achieved, among others, by high-quality processing of the motor feedback signals (16-bit resolution in the case of the resolver). Optimum matching to STÖBER ES motors is guaranteed by an integrated motor database where all the relevant motor parameters are stored.

The user software of the POSIDYN® SDS 4000 is to a large extent identical with that of the POSIDRIVE® FAS 4000 and FDS 4000 series. This reduces not only training requirements but also has considerable benefits for the programmer of the control, e.g. in a fieldbus environment.

Special features:

- Power supply 3x230V -10% ... 480V + 10%
- EMC filter (line input filter, class A limit) onboard
- Excellent dynamic response and high overload capability (2 x I_N)
- Plug-in power and control connections
- High-resolution resolver signal processing for optimum rotational accuracy
- Integrated interface for Multiturn absolute encoder with Sin/Cos signal
- 14-bit analog inputs with resolution
- Integral braking resistor
- Direct control of a motor brake (24Vdc) possible
- Integrated CAN bus
- UL listed (UL 508C and UL 840)
- Same operation (menu, parameter groups, etc.) as POSIDRIVE® FDS 4000 series
- Fieldbus access compatible with POSIDRIVE® FDS 4000
- Motor data base with STÖBER ES motors (parameters B00)
- Integral positioning control with 32 travel blocks
- Rotary axis function (without rounding error)
- Integrated electronic gear (angular and speed synchronism), gear ratio can be expressed as a fraction without rounding error
- Integrated technology software PID controller, winder, ...)

Généralités :

Les servoconvertisseurs de la gamme POSIDYN® SDS 4000 sont des servoconvertisseurs entièrement numériques à commutation sinusoïdale et destinés au pilotage de moteurs ES Stöber. Les convertisseurs SDS sont des appareils indépendants dotés de leur propre bloc d'alimentation et d'un circuit régulateur intégré. Ces appareils se branchent directement au réseau triphasé, la plage de tension étant comprise entre 230V et 480V avec une tolérance de ±10%. Le filtre antiparasite (EN 55011 classe A) de précision A assurant la compatibilité électromagnétique de l'appareil est déjà intégré. La partie commande est alimentée en 24V externes. Ainsi, les signaux du codeur ou la communication à bus de champ peuvent aussi être conservés à l'issue d'une rupture de courant.

La qualité de la régulation du moteur répond aux exigences les plus élevées. L'analyse très précise de la répétition du moteur (résolution à 16 bits sur le résolveur) permet, en corrélation avec d'autres éléments, d'obtenir une excellente précision de concentricité. Une banque de données intégrée, contenant tous les paramètres concernant les moteurs, garantit une adaptation parfaite des servoconvertisseurs aux moteurs ES Stöber.

Le logiciel utilisateur d'un servoconvertisseur POSIDYN® SDS 4000 est en majeure partie identique à celui des convertisseurs de fréquence Stöber de la gamme POSIDRIVE® FAS 4000 et FDS 4000. Ainsi, la durée d'initiation à ce logiciel se voit réduite; de plus, cette ressemblance des logiciels constitue, pour une commande à bus de champ, un avantage notoire pour le programmeur de la commande.

Particularités:

- alimentation secteur 3 x 230V -10% ... 480V +10%
- filtre de compatibilité électromagnétique intégré (filtre antiparasite, classe A)
- excellente dynamique à haute capacité de surcharge (2 x I_N)
- connecteurs de puissance et de commande enfichables
- analyse de résolveur à haute résolution, dans l'objectif d'une parfaite concentricité
- interface intégrée pour codeur à valeur absolue Multiturn avec piste Sin/Cos
- entrées analogiques avec résolution à 14 bits
- résistance de freinage intégrée
- possibilité de commande de freinage de moteur directe (24Vdc)
- bus CAN intégré
- homologation UL (UL 508C et UL 840)
- manipulation identique (menu, groupes de paramètres, etc.) au modèle POSIDRIVE® FDS 4000
- accès au bus de champ compatible au modèle POSIDRIVE® FDS 4000
- banque de données relative aux moteurs ES Stöber (paramètre B00)
- commande de positionnement intégrée avec 32 courses
- fonction d'« axe rond » (sans erreur de concentricité)
- embrayage électronique intégré (course de synchronisation de position angulaire et de vitesse); rapport de réduction exprimable en tant que quotient sans erreur d'arrondissement
- logiciel technologique intégré (régulateur proportionnel, bobineur,...)





Bedienung:

Der POSIDYN® SDS 4000 besitzt serienmäßig eine 3-stellige Status- und Störungsanzeige. Die Programmierung erfolgt entweder über das Windows-Programm FDS-Tool oder über das externe Bedienteil "Controlbox". Die Controlbox bietet das vertraute STÖBER-Menüsystem mit einigen erweiterten Funktionen. Unter anderem kann sie als mobiler Datenspeicher für bis zu 7 Servoumrichter dienen. Zusammen mit einer Maschine ausgeliefert, kann die Controlbox daher auch eine wertvolle Hilfe bei einem Gerätetausch leisten. Die Controlbox ist als Handbedienbox und auch im DIN-Einbaugeschütz 96 x 96 mm verfügbar.

Typenübersicht:

Typ	I_n [A]	I_{max} [A]
SDS 4011	1,5 A	3,0 A
SDS 4021	3,0 A	6,0 A
SDS 4041	6,0 A	12,0 A
SDS 4071	10,0 A	20,0 A
SDS 4101	14,0 A	28,0 A
SDS 4141	20,0 A	40,0 A
SDS 4281	40,0 A	80,0 A
SDS 4481	70,0 A	140,0 A

Technische Daten:

Operation:

The POSIDYN® SDS 4000 has a three-line status and fault display as standard. The unit is either programmed with the Windows-based FDS-Tool software or the external "Controlbox" operator unit. The Controlbox offers the familiar STÖBER menu system with some extended functions. Among other things it can be used as mobile data storage facility for up to 7 servo inverters. Supplied together with a machine, the Controlbox is a valuable aid when a unit is replaced. The Controlbox is also available as a manual operation box and in a 96 x 96 mm DIN mount-on housing.

Overview of types:

Type	I_n [A]	I_{max} [A]
SDS 4011	1.5 A	3.0 A
SDS 4021	3.0 A	6.0 A
SDS 4041	6.0 A	12.0 A
SDS 4071	10.0 A	20.0 A
SDS 4101	14.0 A	28.0 A
SDS 4141	20.0 A	40.0 A
SDS 4281	40.0 A	80.0 A
SDS 4481	70.0 A	140.0 A

Technical data:

Conduite:

Le servoconvertisseur POSIDYN® SDS 4000 dispose de série d'un affichage d'état et de dérangement ne comportant que 3 lignes. La programmation s'effectue soit via le programme FDS-Tool opérant sous Windows, soit via l'appareil externe de commande appelé « Controlbox ». La commande Controlbox fonctionne avec le système de menus Stöber bien connu et offre de surcroît quelques fonctions élargies. La Controlbox peut par ex. faire office de mémoire de données mobile pour 7 servoconvertisseurs au maximum. Lorsqu'elle est fournie avec une machine, la Controlbox constitue donc une aide précieuse en cas d'échange d'appareil. La Controlbox est également disponible en box portative et en version encastable DIN de dimensions 96 x 96 mm.

Différents modèles :

Modèle	I_n [A]	I_{max} [A]
SDS 4011	1,5 A	3,0 A
SDS 4021	3,0 A	6,0 A
SDS 4041	6,0 A	12,0 A
SDS 4071	10,0 A	20,0 A
SDS 4101	14,0 A	28,0 A
SDS 4141	20,0 A	40,0 A
SDS 4281	40,0 A	80,0 A
SDS 4481	70,0 A	140,0 A

Caractéristiques techniques:

Baugröße • Size • Modèles	1				2a	2b	4	
	Gerätetyp • Type • Modèle	SDS 4011	SDS 4021	SDS 4041	SDS 4071	SDS 4101	SDS 4141	SDS 4281
PN	1 kVA	2 kVA	4 kVA	7 kVA	10 kVA	14 kVA	28 kVA	48 kVA
INU	1,5 A	3 A	6 A	10 A	14 A	20 A	40 A	70 A
I_{max} (max. ca. 5 s, ±3%)	3 A	6 A	12 A	20 A	28 A	40 A	80 A	140 A
Netzsicherungen • Line fuses • Fusibles secteur	3 x 6 AT		3 x 10 AT		3 x 20 AT		3 x 50 AT	3 x 80 AT
R_B intern	66 Ω / 80 W max. 10,5 kW / 1 s			33 Ω / 200 W max. 21 kW / 1 s			--	--
R_B extern	≥30Ω / max. 0,5kW cont. max. 21 kW / 1 s			≥ 30 Ω / max. 1,5 kW cont. max. 21 kW / 1 s			≥15Ω/max. 6kW cont. • max35kW/1s	≥10Ω/max. 6kW cont. • max50kW/1s
P_v	30 W	40 W	60 W	90 W	115 W	165 W	400 W	700 W
Maße • dimensions • Dimensions HxBxT HxWxD h x l x p	318 x 70 x 275				318x100x 275	318x115x 275	375 x 250 x 325	
Gewicht • Weight • Poids	2,5 kg				3 kg		19,5 kg	21 kg

- PN** Bemessungsleistung
- INU** Umrichter-Bemessungsstrom
- I_{max}** Maximalstrom
- R_B** Bremswiderstand
- P_v** Verlustleistung

- PN** Rated power
- INU** Servo inverter rated current
- I_{max}** Maximum current
- R_B** Braking resistor rating
- P_v** Power losses

- PN** Puissance de mesure
- INU** Courant de mesure du convertisseur
- I_{max}** Courant maximal
- R_B** Résistance
- P_v** Puissance de perte



Anschluss-Spannung:

(L1-L3) 3 x 230 V -10% ... 480 V +10%, 50..60Hz

Taktfrequenz:

8 kHz

Funkentstörung:

integrierter Netzfilter nach EN 55011, Klasse A, ab SDS 4281 extern.

Zul. Motorkabellänge:

25 m, größere Längen mit Ausgangsdrossel

Umgebungstemperatur:

0 ... 45 °C bei Nenndaten, bis 55 °C mit Leistungsrücknahme 2,5% / °C

Bremssteuerung:

24 V, ± 5%, max. 3 A

Schutzart:

IP 20

Motorzuordnung:

Folgende Tabelle listet die empfohlenen Zuordnungen ES-Motor zu SDS-Umrichter unter dem Gesichtspunkt einer optimalen thermischen Anpassung.

Randbedingungen:

- 400V Netzspannung
- Bemessungsdrehzahl **3000 min⁻¹**
- K_E-Konstante:
* ES 32 = 50 \hat{V} / 1000 min⁻¹,
ES33-ES76 = **110 \hat{V}** / 1000 min⁻¹
- Maximale Drehzahl 4500 min⁻¹

Supply voltage:

(L1-L3) 3 x 230 V -10% ... 480 V +10%, 50 ... 60Hz

Switching frequency: 8 kHz

Radio frequency interference suppression:
Integrated line input filter per EN 55011, class A limit, from SDS 4281 external.

Permissible motor cable length:

25 m, longer cable runs with output choke

Ambient temperature:

0 ... 45°C at rated data, up to 55°C derate by 2.5% for each additional °C

Brake control:

24 V, ± 5%, max. 3 A

Enclosure:

IP 20

Motor allocation:

The table below contains a listing of the recommended ES motor and SDS servo inverter combinations under the aspect of optimum thermal matching.

Peripheral conditions:

- 400 V supply voltage
- Rated speed **3000 rpm**
- K_E constant:
* ES 32 = 50 \hat{V} / 1000 rpm,
ES33-ES76 = **110 \hat{V}** / 1000 rpm
- Maximum speed 4500 rpm

Tension d'alimentation:

(L1-L3) 3 x 230 V -10% ... 480 V +10%, 50..60Hz

Fréquence de hachage: 8 kHz

Antiparasitage:

Filtre secteur intégré selon EN 55011, classe A, à partir de SDS4281 externe

Longueur admissible de câble moteur:

25 m, longueurs supérieures avec self de sortie

Température ambiante:

de 0 à 45°C à valeurs nominales, jusqu'à 55°C avec reprise de puissance de 2,5% / °C

Commande de freinage:

24 V, ± 5%, max. 3 A

Protection:

IP 20

Affectation des moteurs:

Le tableau présenté ci-dessous illustre les assignations recommandées des moteurs ES aux convertisseurs SDS en vue d'une adaptation thermique optimale.

Conditions marginales:

- tension secteur: 400 V
- vitesse de mesure : **3000 min⁻¹**
- constante K_E:
* ES 32 = 50 \hat{V} / 1000 min⁻¹
ES33-ES76 = **110 \hat{V}** / 1000 min⁻¹
- vitesse maximale: 4500 min⁻¹

Motor (n _N =3000min ⁻¹ , n _{max} =4500min ⁻¹) K _E =110 \hat{V} / 1000 min ⁻¹	M ₀	I ₀	M _N	I _N	SDS4011	SDS4021	SDS4041	SDS4071	SDS4101	SDS4141	SDS4281	SDS4481
	[Nm]	[A]	[Nm]	[A]	I _{NU} =1,5A	I _{NU} =3A	I _{NU} =6A	I _{NU} =10A	I _{NU} =14A	I _{NU} =20A	I _{NU} =40A	I _{NU} =70A
I _{NU} / I _N (S1, n = 3000 min ⁻¹)												
ES32*	1,0	1,5	0,9	1,4	1,1	2,1						
ES33	1,3	1,1	1,2	1,0	1,5	3,0						
ES42	2,2	1,7	1,8	1,5	1,0	2,0						
<i>ES42F</i>	<i>3,0</i>	<i>2,4</i>	<i>2,5</i>	<i>2,0</i>		<i>1,5</i>	<i>3,0</i>					
ES44	4,2	3,3	3,5	2,8		1,1	2,1					
<i>ES44F</i>	<i>5,9</i>	<i>4,6</i>	<i>4,9</i>	<i>3,9</i>			<i>1,5</i>	<i>2,6</i>				
ES52	6,9	5,5	5,1	4,2			1,4	2,4				
<i>ES52F</i>	<i>9,2</i>	<i>7,3</i>	<i>7,8</i>	<i>6,3</i>			<i>0,9</i>	<i>1,6</i>	<i>2,2</i>			
ES54	10,0	7,9	8,4	6,8			0,9	1,5	2,0	2,9		
<i>ES54F</i>	<i>13,4</i>	<i>10,6</i>	<i>12,5</i>	<i>10,0</i>				<i>1,0</i>	<i>1,4</i>	<i>2,0</i>		
ES72	14,6	11,6	12,0	9,7				1,0	1,4	2,0		
<i>ES72F</i>	<i>19,5</i>	<i>15,4</i>	<i>18,2</i>	<i>14,5</i>					<i>1,0</i>	<i>1,4</i>	<i>2,8</i>	
ES74	21,5	17,0	15,9	12,8					1,1	1,6	3,1	
<i>ES74F</i>	<i>27,5</i>	<i>21,6</i>	<i>23,8</i>	<i>19,0</i>						<i>1,1</i>	<i>2,1</i>	
ES76	28,0	22,0	19,4	15,7						1,3	2,5	
<i>ES76F</i>	<i>34,9</i>	<i>27,4</i>	<i>28,9</i>	<i>23,0</i>						<i>0,9</i>	<i>1,7</i>	<i>3,0</i>

kursiv: Antriebe mit Fremdlüfter

Italics: drives with forced cooling

entraînements: avec ventilation forcée

- M₀** Stillstandsrehmoment
- I₀** Stillstandsstrom
- M_N** Bemessungsrehmoment
- I_N** Bemessungsstrom
- I_{NU}** Umrichter-Bemessungsstrom

- M₀** Stall torque
- I₀** Stall current
- M_N** Rated torque
- I_N** Rated current
- I_{NU}** Servo inverter rated current

- M₀** Couple d'immobilisation
- I₀** Courant d'immobilisation
- M_N** Couple de mesure
- I_N** Courant de mesure
- I_{NU}** Courant de mesure du convertisseur



Randbedingungen:

- 400V Netzspannung
- Bemessungsdrehzahl **2000 min⁻¹**
- K_E-Konstante: **165 V̇ / 1000 min⁻¹**
- Maximale Drehzahl 3000 min⁻¹

Peripheral conditions:

- 400 V supply voltage
- Rated speed **2000 rpm**
- K_E constant: **165 V̇ / 1000 rpm**
- Maximum speed 3000 rpm

Conditions marginales:

- tension secteur: 400 V
- vitesse de mesure : **2000 min⁻¹**
- constante K_E: **165 V̇ / 1000 min⁻¹**
- vitesse maximale: 3000 min⁻¹

Motor (n _N =2000min ⁻¹ , n _{max} =3000min ⁻¹) K _E =165V̇/ 1000 min ⁻¹	M ₀ [Nm]	I ₀ [A]	M _N [Nm]	I _N [A]	SDS4011	SDS4021	SDS4041	SDS4071	SDS4101	SDS4141	SDS4281	SDS4481
					I _{NU} =1,5A	I _{NU} =3A	I _{NU} =6A	I _{NU} =10A	I _{NU} =14A	I _{NU} =20A	I _{NU} =40A	I _{NU} =70A
I _{NU} / I _N (S1, n = 2000 min ⁻¹)												
ES42	2,2	1,2	2,0	1,1	1,4	2,7						
<i>ES42F</i>	<i>3,0</i>	<i>1,6</i>	<i>2,7</i>	<i>1,5</i>	<i>1,0</i>	<i>2,0</i>						
ES44	4,2	2,2	3,8	2,0		1,5						
<i>ES44F</i>	<i>5,9</i>	<i>3,1</i>	<i>5,3</i>	<i>2,8</i>		<i>1,1</i>	<i>2,1</i>					
ES52	6,9	3,7	5,8	3,2		0,9	1,9					
<i>ES52F</i>	<i>9,2</i>	<i>4,9</i>	<i>8,5</i>	<i>4,5</i>			<i>1,3</i>	<i>2,2</i>				
ES54	10,0	5,3	9,0	4,8			1,2	2,1				
<i>ES54F</i>	<i>13,4</i>	<i>7,1</i>	<i>12,9</i>	<i>6,8</i>				<i>1,5</i>	<i>2,1</i>	<i>2,9</i>		
ES72	14,6	7,7	13,0	7,0				1,4	2,0	2,9		
<i>ES72F</i>	<i>19,5</i>	<i>10,3</i>	<i>18,9</i>	<i>10,0</i>				<i>1,0</i>	<i>1,4</i>	<i>2,0</i>		
ES74	21,5	11,3	18,1	9,7				1,0	1,4	2,1		
<i>ES74F</i>	<i>27,5</i>	<i>14,4</i>	<i>25,7</i>	<i>13,6</i>					<i>1,0</i>	<i>1,5</i>	<i>2,9</i>	
ES76	28,0	14,7	22,9	12,2						1,6	3,3	
<i>ES76F</i>	<i>34,9</i>	<i>18,3</i>	<i>32,0</i>	<i>16,9</i>						<i>1,2</i>	<i>2,4</i>	

kursiv: Antriebe mit Fremdlüfter

- M₀** Stillstands Drehmoment
- I₀** Stillstandsstrom
- M_N** Bemessungsdrehmoment
- I_N** Bemessungsstrom
- I_{NU}** Umrichter-Bemessungsstrom

Italics: drives with forced cooling

- M₀** Stall torque
- I₀** Stall current
- M_N** Rated torque
- I_N** Rated current
- I_{NU}** Servo inverter rated current

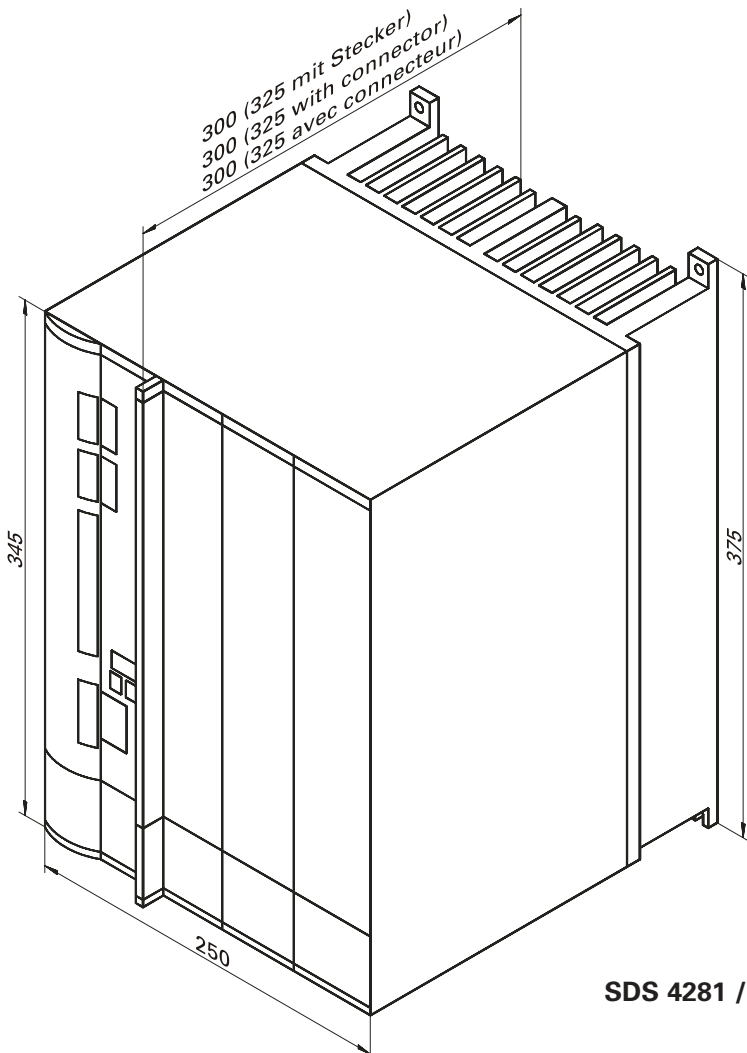
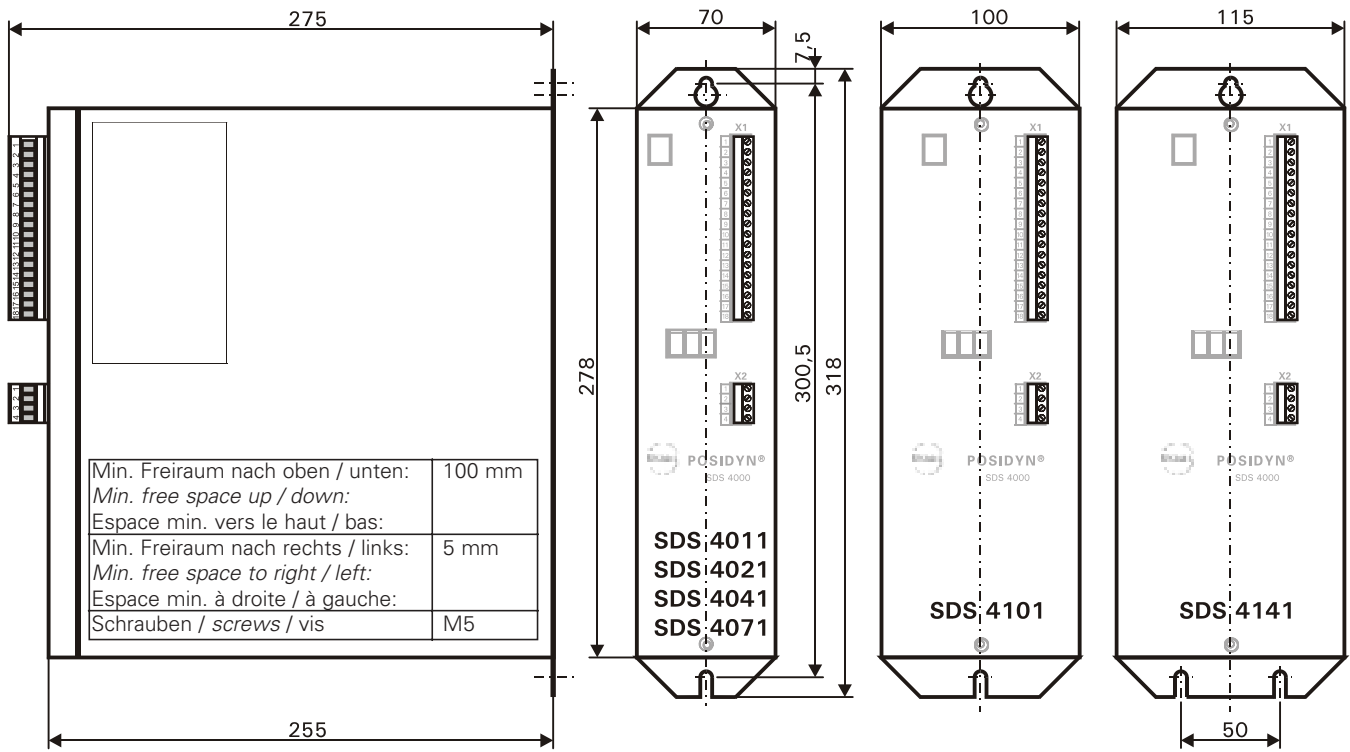
entraînements: avec ventilation forcée

- M₀** Couple d'immobilisation
- I₀** Courant d'immobilisation
- M_N** Couple de mesure
- I_N** Courant de mesure
- I_{NU}** Courant de mesure du convertisseur

Für weitere Informationen zum Servoumrichter POSIDYN® SDS 4000 fordern Sie die Bedienungsanleitung (Impr.-Nr. 441422 bzw. 441514) an oder laden Sie sich die Dokumente als PDF-Files auf unserer Homepage <http://www.stoeber.de> herunter.

For further information on the servo inverter POSIDYN® SDS 4000 please ask for the Installation and Commissioning Instructions (no. 441422 resp. 441514) or download the documents as PDF files from our homepage <http://www.stoeber.de>.

Pour plus d'informations à propos du servo-convertisseur POSIDYN SDS 4000 vous pouvez commander le manuel (N° 441422 ou 441514) ou chercher les documents sous forme de "PDF-Files" sur notre homepage <http://www.stoeber.de>.



SDS 4281 / SDS 4481

Id.-Nr. / Id. No. / Réf. **42604**

- Optionsplatine SEA4000
Zusätzlich 10 Binäreingänge und 5 Binärausgänge.
- *Option board SEA4000*
Additional 10 binary inputs and 5 binary outputs
- Platine optionnelle SEA4000
En plus, 10 entrées binaires et 5 sorties binaires.

Id.-Nr. / Id. No. / Réf. **42605**

- Optionsplatine SDP4000
Profibus-DP Ankopplung
- *Option board SDP4000*
Profibus-DP coupling
- Platine optionnelle SDP4000
Couplage Profibus-DP

Id.-Nr. / Id. No. / Réf. **42559**

- Optionsplatine Profibus + EA (Kombiplatine)
Zusätzlich 10 Binäreingänge und 5 Binärausgänge, sowie Profibus-DP Ankopplung.
- *Option board Profibus + EA (combi board)*
Additional 10 binary inputs and 5 binary outputs, as well as Profibus-DP coupling.
- Platine optionnelle Profibus + EA (platine combi)
En plus, 10 entrées binaires et 5 sorties binaires ainsi couplage Profibus-DP

Id.-Nr. / Id. No. / Réf. **42940**

- Master-Slave Verbindung (vorkonfektioniert)
Verbindung der Inkrementalgeberschnittstelle in der Konfiguration Ausgang des Masterantriebes zur Inkrementalgeberschnittstelle in der Konfiguration Eingang des Slaves.
- *Master-slave connection (prefabricated)*
Connection of the incremental encoder interface in configuration output of the master drive to incremental encoder interface in configuration input of the slaves.
- Raccordement Master-Slave (pré-confectionné)
Raccordement de la jonction du capteur incrémentiel en configuration sortie de la commande maître à la jonction du capteur incrémentiel en configuration entrée de l'esclave.

Id.-Nr. / Id. No. / Réf. **42224**

- Ext. Bedieneinheit, CONTROLBOX
Bediengerät zur Parametrierung und Bedienung der Umrichter. Die Controlbox bietet Speicherplatz für die Parameter von bis zu 7 Geräten. Verbindungskabel (2 m) ist im Lieferumfang enthalten.
- *External operator, CONTROLBOX*
Operating unit for parameterisation and operation of the converters. Connecting lead (2 m) is included in the scope of supply.
- Unité externe de commande, Controlbox
Appareil de commande pour le paramétrage et la commande des convertisseurs. Le boîtier de commande offre de la place de mémoire pour les paramètres de jusqu'à 7 appareils. Le câble de connexion (2 m) est compris dans la livraison.

Id.-Nr. / Id. No. / Réf. **42225**

- Ext. Bedieneinheit, im Einbau-DIN-Gehäuse 96x96mm s.o.
- *External operator, in a built-in DIN housing 96x96 mm see above*
- Unité externe de commande, dans carter insérable DIN 96x96mm voir ci-dessus

Id.-Nr. / Id. No. / Réf. **42558**

- PC Adapter mit Netzteil
Spannungsversorgung für Controlbox beim direkten Datenaustausch zum PC.
- *PC adapter with power pack*
Power supply for control box for direct data exchange with the PC.
- Adaptateur PC avec bloc d'alimentation
Alimentation électrique pour boîtier de commande avec échange directe des données avec le PC.

Id.-Nr. / Id. No. / Réf. **42583**

- PC Adapter mit PS/2-Stecker
Spannungsversorgung über PS/2-Schnittstelle für Controlbox beim direkten Datenaustausch zum Laptop.
- *PC adapter with PS/2 connector*
Power supply via PS/2 interface for control box for direct data exchange with the laptop.
- Adaptateur PC avec connecteur PS/2
Alimentation électrique pour interface PS/2 pour boîtier de commande avec échange directe des données avec ordinateur portable.



Id.-Nr. / Id. No. / Réf. **41499**

- FDS-Tool Software für Windows
PC-Programm zur Programmierung, Bedienung und Beobachtung der Umrichter.
- *FDS-Tool software for Windows
PC program for programming, operation and observation of the converters.*
- Logiciel FDS-Tool pour Windows
Programme PC pour la programmation, la commande et le contrôle des convertisseurs.



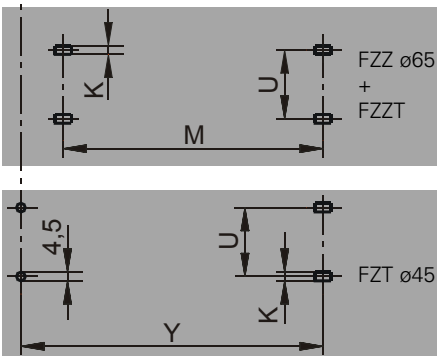
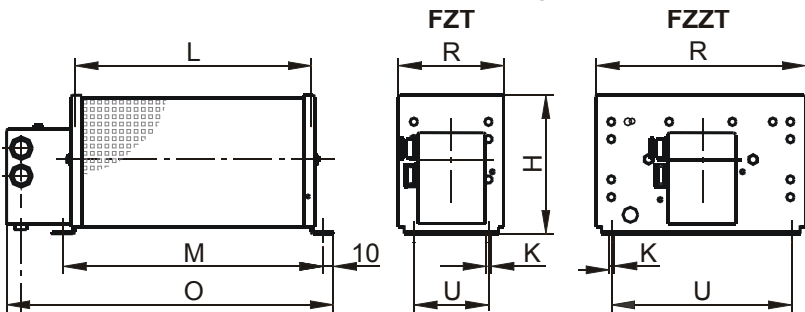
Id.-Nr. / Id. No. / Réf. **41488**

- Verbindungskabel PC <-> SDS mit Sub-D-Stecker 9-polig, Stecker/Buchse
- *PC <-> SDS connection cable with 9-pin sub D plug connector, plug connector/socket*
- Câble de connexion PC <-> SDS avec connecteur Sub-D à 9 pôles, connecteur mâle / fiche femelle

Bremswiderstand

Braking resistor

Résistance de freinage



Typ / Type / Modèle	FZT 300 x 45 300 W, 80 Ω	FZT 400 x 65 600 W, 80 Ω	FZT 400 x 65 600 W, 30 Ω	FZZT 400 x 65 1200 W, 30 Ω
Id.-Nr. / Id. No. / Réf.	41730	41729	41641	41643
L x D	300 x 45	400 x 65	400 x 65	400 x 65
H	87	120	120	120
K	5,8x12	6,5x12	6,5x12	6,5x12
M		426	426	426
O	405	506	506	506
R	75	92	92	185
U	48	64	64	150
Y	384			
Gewicht / Weight Poids / ca. [kg]	1,5	2,6	2,6	4,6

Die angegebenen Widerstände sind mit ihren technischen Daten in dem Parameter A20 des Servoumrichters hinterlegt. **A20** Bremswiderstand-Typ:1 ... 7:
Mit Hilfe dieser Angaben wird ein thermisches Modell erstellt, welches die max. zul. Leistung bestimmt, die über den Bremswiderstand abgeführt werden kann. Bei thermischer Überlastung folgt die Störung "42:Temp.Brems.Wid".

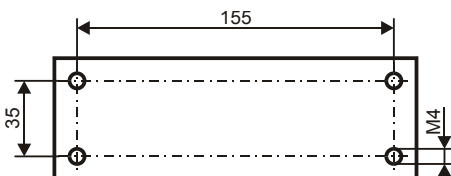
*The specified resistances are stored with their technical data in parameter A20 of the servo converter.
A20 braking resistor type: 1 to 7:
This information is used to create a thermal model which determines the maximum permissible power which can be dissipated with the braking resistor. A thermal overload causes the fault "42:Temp.BrakeRes"*

Les résistances indiquées sont enregistrées avec les caractéristiques techniques dans le paramètre A20 du servoconvertisseur.
A20 type résistance freinage:1 ... 7:
Ces indications permettent de créer un modèle thermique qui détermine la puissance maximale adm. laquelle peut être évacuée via la résistance de freinage. Défaut «42:temp.rés.frein. » en cas de surcharge thermique.

Ausgangsdrossel AD320 (Id.-Nr. 99860)
Bemessungsstrom max. 3 x 20 A
Frequenz 8,3 kHz
Induktivität 1,2 mH

Output derating AD320 (Id. No. 99860)
Rated current max. 3 x 20 A
Frequency 8,3 kHz
Inductance 1,2 mH

Self de sortie AD320 (Réf. 99860)
Courant de mesure max. 3 x 20 A
Fréquence 8,3 kHz
Inductance 1,2 mH





Zwischenkreisspannung 530 Vdc
(STÖBER Servo-Umrichter)

DC link voltage 530 Vdc
(STÖBER servo inverters)

Tension de circuit intermédiaire 530 Vcc
(servo convertisseur STÖBER)

Mot.	n_{KE} [V·min/ 1000]	n_N [min ⁻¹]	M_N [Nm]	I_N [A]	K_{MN} [Nm/A]	P_N [kW]	M_0 [Nm]	I_0 [A]	K_M [Nm/A]	M_R [Nm]	K_D [Nm/ 1000min ⁻¹]	M_{max} [Nm]	I_{max} [A]	R_{U-V} [Ω]	L_{U-V} [mH]	T_{el} [ms]	J [10 ⁻⁴ kgm ²]	m [kg]	○
ES32	50	6000	0.53	0.95	0.551	0.33	0.97	1.52	0.677	0.06	0.010	3.50	5.81	20.0	57.5	2.88	0.37	2.38	6
	50	4000	0.81	1.34	0.602	0.34	0.97	1.52	0.677	0.06	0.010	3.50	5.81	20.0	57.5	2.88	0.37	2.38	6
	50	3000	0.87	1.42	0.614	0.27	0.97	1.52	0.677	0.06	0.010	3.50	5.81	20.0	57.5	2.88	0.37	2.38	6
ES33	50	6000	0.67	1.23	0.546	0.42	1.34	2.09	0.668	0.06	0.015	5.20	8.65	10.5	30.0	2.86	0.54	2.88	6
	50	4000	1.06	1.77	0.601	0.44	1.34	2.09	0.668	0.06	0.015	5.20	8.65	10.5	30.0	2.86	0.54	2.88	6
	50	3000	1.20	1.95	0.615	0.38	1.34	2.09	0.668	0.06	0.015	5.20	8.65	10.5	30.0	2.86	0.54	2.88	6
	110	3000	1.20	1.01	1.183	0.38	1.34	1.09	1.287	0.06	0.015	5.20	4.50	40.10	111.3	2.78	0.54	2.88	3
ES42	65	6000	0.82	1.29	0.636	0.52	2.15	2.92	0.760	0.07	0.015	8.00	11.26	7.80	25.07	3.21	1.85	5.24	6
	110	3000	1.78	1.47	1.209	0.56	2.15	1.73	1.287	0.07	0.015	8.00	6.65	20.65	71.80	3.48	1.85	5.24	3
	165	2000	1.95	1.06	1.835	0.41	2.15	1.15	1.929	0.07	0.015	8.00	4.44	43.38	159.0	3.67	1.85	5.24	2
ES44	65	6000	1.60	2.43	0.657	1.01	4.20	5.62	0.760	0.07	0.030	16.0	22.17	2.35	10.37	4.41	3.53	6.70	6
	110	3000	3.48	2.83	1.230	1.09	4.20	3.32	1.287	0.07	0.030	16.0	13.10	6.40	29.28	4.58	3.53	6.70	3
	165	2000	3.80	2.04	1.865	0.80	4.20	2.21	1.929	0.07	0.030	16.0	8.73	15.55	68.00	4.37	3.53	6.70	2
ES52	65	6000	1.70	2.81	0.605	1.07	6.90	9.34	0.760	0.20	0.039	20.8	29.71	1.20	6.61	5.51	8.2	11.9	6
	110	3000	5.08	4.19	1.211	1.60	6.90	5.52	1.287	0.20	0.039	20.8	17.55	3.24	18.0	5.56	8.2	11.9	3
	165	2000	5.80	3.15	1.841	1.21	6.90	3.68	1.929	0.20	0.039	20.8	11.70	7.40	41.32	5.58	8.2	11.9	2
ES54	65	6000	2.90	4.54	0.639	1.82	10.0	13.42	0.760	0.20	0.058	32.0	44.17	0.74	4.44	6.00	12.3	14.5	6
	110	3000	8.35	6.78	1.231	2.62	10.0	7.93	1.287	0.20	0.058	32.0	26.10	2.00	12.00	6.00	12.3	14.5	3
	165	2000	8.97	4.81	1.863	1.88	10.0	5.29	1.929	0.20	0.058	32.0	17.40	4.48	25.90	5.90	12.3	14.5	2
ES72	65	6000	6.00	8.84	0.679	3.77	14.62	19.63	0.760	0.30	0.070	44.0	60.44	0.32	2.56	8.20	30.0	22.5	6
	110	3000	12.00	9.72	1.234	3.77	14.62	11.60	1.287	0.30	0.070	44.0	35.71	0.90	7.40	8.22	30.0	22.5	3
	165	2000	13.00	6.97	1.866	2.72	14.62	7.73	1.929	0.30	0.070	44.0	23.82	1.90	16.00	8.42	30.0	22.5	2
ES74	65	5000	8.86	12.74	0.695	4.64	21.54	28.74	0.760	0.30	0.105	68.0	93.15	0.22	2.04	9.28	46.0	25.3	6
	110	3000	15.88	12.82	1.239	4.99	21.54	16.97	1.287	0.30	0.105	68.0	55.26	0.57	6.00	10.53	46.0	25.3	3
	165	2000	18.14	9.67	1.876	3.80	21.54	11.32	1.929	0.30	0.105	68.0	36.86	1.30	13.50	10.39	46.0	25.3	2
ES76	65	5000	9.00	13.16	0.684	4.71	28.00	37.24	0.760	0.30	0.140	92.0	126.7	0.13	1.55	11.89	62.0	28.0	6
	110	3000	19.41	15.65	1.241	6.10	28.00	22.00	1.287	0.30	0.140	92.0	74.83	0.38	4.40	11.89	62.0	28.0	3
	165	2000	22.88	12.16	1.881	4.79	28.00	14.67	1.929	0.30	0.140	92.0	49.90	0.78	9.18	11.77	62.0	28.0	2

ES-Servomotoren
fremdbelüftet

ES Servo Motors
forced cooled

Servomoteurs ES
ventilé forcé



STÖBER ANTRIEBSTECHNIK

Zwischenkreisspannung 530 Vdc
(STÖBER Servo-Umrichter)

DC link voltage 530 Vdc
(STÖBER servo inverters)

Tension de circuit intermédiaire 530 Vcc
(servo convertisseur STÖBER)

Mot.	K_E [V·min/ 1000]	n_N [min ⁻¹]	M_N [Nm]	I_N [A]	K_{MN} [Nm/A]	P_N [kW]	M_0 [Nm]	I_0 [A]	K_M [Nm/A]	M_R [Nm]	K_D [Nm/ 1000min ⁻¹]	M_{max} [Nm]	I_{max} [A]	R_{U-V} [Ω]	L_{U-V} [mH]	T_{el} [ms]	J [10 ⁻⁴ kgm ²]	m [kg]	○
ES42F	65	6000	1.15	1.72	0.667	0.72	3.01	4.05	0.760	0.07	0.015	8.00	11.26	7.80	25.07	3.21	1.85	7.14	6
	110	3000	2.49	2.02	1.230	0.78	3.01	2.39	1.287	0.07	0.015	8.00	6.65	20.65	71.80	3.48	1.85	7.14	3
	165	2000	2.73	1.47	1.861	0.57	3.01	1.60	1.929	0.07	0.015	8.00	4.44	43.38	159.0	3.67	1.85	7.14	2
ES44F	65	6000	2.24	3.28	0.684	1.41	5.88	7.83	0.760	0.07	0.030	16.0	22.17	2.35	10.37	4.41	3.53	8.60	6
	110	3000	4.87	3.91	1.246	1.53	5.88	4.62	1.287	0.07	0.030	16.0	13.10	6.40	29.28	4.58	3.53	8.60	3
	165	2000	5.32	2.83	1.883	1.11	5.88	3.08	1.929	0.07	0.030	16.0	8.73	15.55	68.00	4.37	3.53	8.60	2
ES52F	65	6000	4.20	6.10	0.689	2.64	9.18	12.34	0.760	0.20	0.039	20.8	29.71	1.20	6.61	5.51	8.2	14.5	6
	110	3000	7.83	6.33	1.237	2.46	9.18	7.29	1.287	0.20	0.039	20.8	17.55	3.24	18.0	5.56	8.2	14.5	3
	165	2000	8.45	4.52	1.868	1.77	9.18	4.86	1.929	0.20	0.039	20.8	11.70	7.40	41.32	5.58	8.2	14.5	2
ES54F	65	6000	6.70	9.54	0.703	4.21	13.40	17.89	0.760	0.20	0.058	32.0	44.17	0.74	4.44	6.00	12.3	17.1	6
	110	3000	12.47	9.98	1.249	3.92	13.40	10.57	1.287	0.20	0.058	32.0	26.10	2.00	12.00	6.00	12.3	17.1	3
	165	2000	12.85	6.83	1.883	2.69	13.40	7.05	1.929	0.20	0.058	32.0	17.40	4.48	25.90	5.90	12.3	17.1	2
ES72F	65	6000	12.70	17.66	0.719	7.98	19.50	26.05	0.760	0.30	0.070	44.0	60.44	0.32	2.56	8.20	30.0	26.9	6
	110	3000	18.15	14.50	1.251	5.70	19.50	15.39	1.287	0.30	0.070	44.0	35.71	0.90	7.40	8.22	30.0	26.9	3
	165	2000	18.85	10.00	1.885	3.95	19.50	10.26	1.929	0.30	0.070	44.0	23.82	1.90	16.00	8.42	30.0	26.9	2
ES74F	65	5000	16.60	22.93	0.724	8.69	27.50	36.58	0.760	0.30	0.105	68.0	93.15	0.22	2.04	9.28	46.0	29.7	6
	110	3000	23.76	18.95	1.254	7.46	27.50	21.61	1.287	0.30	0.105	68.0	55.26	0.57	6.00	10.53	46.0	29.7	3
	165	2000	25.70	13.59	1.891	5.38	27.50	14.41	1.929	0.30	0.105	68.0	36.86	1.30	13.50	10.39	46.0	29.7	2
ES76F	65	5000	17.83	24.78	0.720	9.34	34.90	46.32	0.760	0.30	0.140	92.0	126.7	0.13	1.55	11.89	62.0	32.4	6
	110	3000	28.86	22.99	1.255	9.07	34.90	27.36	1.287	0.30	0.140	92.0	74.83	0.38	4.40	11.89	62.0	32.4	3
	165	2000	31.97	16.87	1.895	6.70	34.90	18.25	1.929	0.30	0.140	92.0	49.90	0.78	9.18	11.77	62.0	32.4	2

11



Zwischenkreisspannung 310 Vdc

DC link voltage 310 Vdc

Tension de circuit intermédiaire 310 Vcc

Mot.	$\frac{K_E}{1000}$ [V·min/ 1000]	n_N [min ⁻¹]	M_N [Nm]	I_N [A]	K_{MN} [Nm/A]	P_N [kW]	M_0 [Nm]	I_0 [A]	K_M [Nm/A]	M_R [Nm]	K_D [Nm/ 1000min ⁻¹]	M_{max} [Nm]	I_{max} [A]	R_{U-V} [Ω]	L_{U-V} [mH]	T_{el} [ms]	J [10 ⁻⁴ kgm ²]	m [kg]	○
ES32	50	3000	0.87	1.42	0.614	0.27	0.97	1.52	0.677	0.06	0.010	3.50	5.81	20.0	57.5	2.88	0.37	2.38	3
	50	2000	0.93	1.48	0.623	0.19	0.97	1.52	0.677	0.06	0.010	3.50	5.81	20.0	57.5	2.88	0.37	2.38	3
ES33	50	3000	1.20	1.95	0.615	0.38	1.34	2.10	0.668	0.06	0.015	5.20	8.65	10.5	30.0	2.86	0.54	2.88	3
	50	2000	1.28	2.05	0.625	0.27	1.34	2.10	0.668	0.06	0.015	5.20	8.65	10.5	30.0	2.86	0.54	2.88	3
	110	1000	1.32	1.08	1.217	0.14	1.34	1.09	1.287	0.06	0.015	5.20	4.50	40.11	111.3	2.78	0.54	2.88	1
ES42	50	4000	1.59	2.94	0.541	0.67	2.15	3.79	0.585	0.07	0.015	8.00	14.63	4.25	14.10	3.32	1.85	5.24	4
	65	3000	1.78	2.49	0.714	0.56	2.15	2.92	0.760	0.07	0.015	8.00	11.26	7.80	25.07	3.21	1.85	5.24	3
	110	2000	1.95	1.59	1.224	0.41	2.15	1.73	1.287	0.07	0.015	8.00	6.65	20.65	71.80	3.48	1.85	5.24	2
	165	1000	2.05	1.11	1.852	0.21	2.15	1.15	1.929	0.07	0.015	8.00	4.44	43.38	159.0	3.67	1.85	5.24	1
ES44	50	4000	3.10	5.62	0.551	1.30	4.20	7.30	0.585	0.07	0.030	16.0	28.80	1.35	5.65	4.19	3.53	6.70	4
	65	3000	3.48	4.79	0.727	1.09	4.20	5.62	0.760	0.07	0.030	16.0	22.16	2.35	10.37	4.41	3.53	6.70	3
	110	2000	3.80	3.05	1.244	0.80	4.20	3.32	1.287	0.07	0.030	16.0	13.09	6.40	29.28	4.58	3.53	6.70	2
	165	1000	4.00	2.13	1.882	0.42	4.20	2.21	1.929	0.07	0.030	16.0	8.73	15.55	68.00	4.37	3.53	6.70	1
ES52	50	4000	4.15	7.70	0.539	1.74	6.90	12.14	0.585	0.20	0.039	20.8	38.59	0.67	3.72	5.55	8.20	11.9	4
	65	3000	5.08	7.10	0.715	1.60	6.90	9.34	0.760	0.20	0.039	20.8	29.71	1.20	6.61	5.51	8.20	11.9	3
	110	2000	5.80	4.72	1.228	1.21	6.90	5.52	1.287	0.20	0.039	20.8	17.55	3.24	18.00	5.56	8.20	11.9	2
	165	1000	6.44	3.46	1.860	0.67	6.90	3.68	1.929	0.20	0.039	20.8	11.70	7.40	41.32	5.58	8.20	11.9	1
ES54	50	4000	7.19	13.03	0.552	3.01	10.0	17.44	0.585	0.20	0.058	32.0	57.40	0.41	2.37	5.78	12.3	14.5	4
	65	3000	8.35	11.48	0.727	2.62	10.0	13.42	0.760	0.20	0.058	32.0	44.17	0.74	4.44	6.00	12.3	14.5	3
	110	2000	8.97	7.22	1.243	1.88	10.0	7.93	1.287	0.20	0.058	32.0	26.10	2.00	12.00	6.00	12.3	14.5	2
	165	1000	9.60	5.11	1.879	1.01	10.0	5.29	1.929	0.20	0.058	32.0	17.40	4.48	25.90	5.90	12.3	14.5	1
ES72	50	4000	10.62	19.15	0.555	4.45	14.6	25.50	0.585	0.30	0.070	44.0	78.50	0.18	1.38	7.82	30.0	22.5	4
	65	3000	12.00	16.46	0.729	3.77	14.6	19.63	0.760	0.30	0.070	44.0	60.44	0.32	2.56	8.20	30.0	22.5	3
	110	2000	13.00	10.45	1.244	2.72	14.6	11.60	1.287	0.30	0.070	44.0	35.71	0.90	7.40	8.22	30.0	22.5	2
	165	1000	14.00	7.45	1.879	1.47	14.6	7.73	1.929	0.30	0.070	44.0	23.82	1.90	16.00	8.42	30.0	22.5	1
ES74	50	4000	12.88	23.25	0.554	5.39	21.54	37.33	0.585	0.30	0.105	68.0	121.7	0.116	1.19	10.22	46.0	25.3	4
	65	3000	15.88	21.70	0.732	4.99	21.54	28.74	0.760	0.30	0.105	68.0	93.15	0.22	2.04	9.28	46.0	25.3	3
	110	2000	18.14	14.50	1.251	3.80	21.54	16.97	1.287	0.30	0.105	68.0	55.26	0.57	6.00	10.53	46.0	25.3	2
	165	1000	20.02	10.59	1.891	2.10	21.54	11.32	1.929	0.30	0.105	68.0	36.86	1.30	13.50	10.39	46.0	25.3	1
ES76	50	4000	14.87	26.89	0.553	6.23	28.0	48.38	0.585	0.30	0.140	92.0	164.6	0.086	0.87	10.12	62.0	28.0	4
	65	3000	19.41	26.49	0.733	6.10	28.0	37.24	0.760	0.30	0.140	92.0	126.7	0.13	1.55	11.89	62.0	28.0	3
	110	2000	22.88	18.23	1.255	4.79	28.0	22.00	1.287	0.30	0.140	92.0	74.83	0.38	4.40	11.89	62.0	28.0	2
	165	1000	25.97	13.69	1.897	2.72	28.0	14.67	1.929	0.30	0.140	92.0	49.90	0.78	9.18	11.77	62.0	28.0	1

ES-Servomotoren
fremdbelüftet

ES Servo Motors
forced cooled

Servomoteurs ES
ventilé forcé



Zwischenkreisspannung 310 V_{dc}

DC link voltage 310 V_{dc}

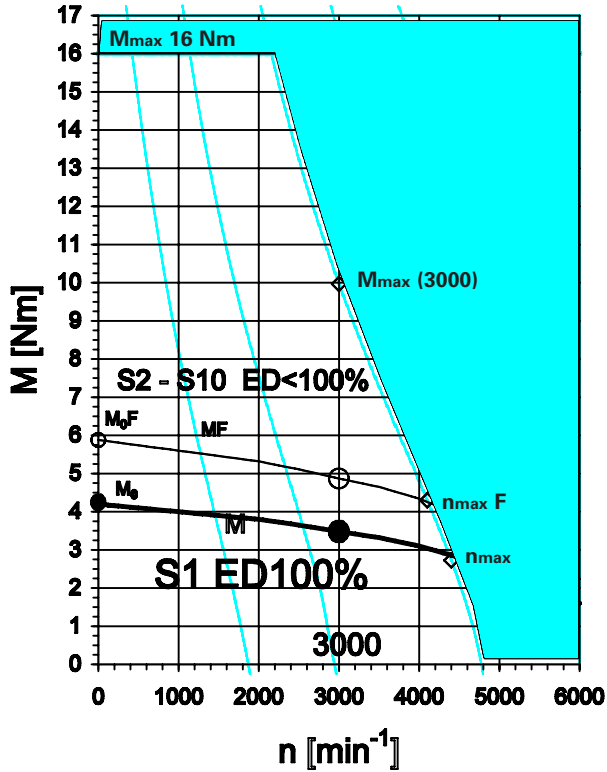
Tension de circuit intermédiaire 310 V_{cc}

Mot.	$\frac{K_E}{1000}$ [V·min/ 1000]	n_N [min ⁻¹]	M_N [Nm]	I_N [A]	K_{MN} [Nm/A]	P_N [kW]	M_0 [Nm]	I_0 [A]	K_M [Nm/A]	M_R [Nm]	K_b [Nm/ 1000min ⁻¹]	M_{max} [Nm]	I_{max} [A]	R_{U-V} [Ω]	L_{U-V} [mH]	T_{el} [ms]	J [10 ⁻⁴ kgm ²]	m [kg]	○
ES42F	50	4000	2.23	4.03	0.553	0.93	3.01	5.26	0.585	0.07	0.015	8.00	14.63	4.25	14.10	3.32	1.85	7.14	4
	65	3000	2.49	3.43	0.726	0.78	3.01	4.05	0.760	0.07	0.015	8.00	11.26	7.80	25.07	3.21	1.85	7.14	3
	110	2000	2.73	2.20	1.241	0.57	3.01	2.39	1.287	0.07	0.015	8.00	6.65	20.65	71.80	3.48	1.85	7.14	2
	165	1000	2.87	1.53	1.874	0.30	3.01	1.60	1.929	0.07	0.015	8.00	4.44	43.38	159.0	3.67	1.85	7.14	1
ES44F	50	4000	4.34	7.74	0.560	1.82	5.88	10.17	0.585	0.07	0.030	16.0	28.80	1.35	5.65	4.19	3.53	8.60	4
	65	3000	4.87	6.62	0.736	1.53	5.88	7.83	0.760	0.07	0.030	16.0	22.16	2.35	10.37	4.41	3.53	8.60	3
	110	2000	5.32	4.24	1.256	1.11	5.88	4.62	1.287	0.07	0.030	16.0	13.09	6.40	29.28	4.58	3.53	8.60	2
	165	1000	5.60	2.95	1.895	0.59	5.88	3.08	1.929	0.07	0.030	16.0	8.73	15.55	68.00	4.37	3.53	8.60	1
ES52F	50	4000	7.04	12.64	0.557	2.95	9.18	16.03	0.585	0.20	0.039	20.8	38.59	0.67	3.72	5.55	8.2	14.5	4
	65	3000	7.83	10.72	0.730	2.46	9.18	12.34	0.760	0.20	0.039	20.8	29.71	1.20	6.61	5.51	8.2	14.5	3
	110	2000	8.45	6.78	1.246	1.77	9.18	7.29	1.287	0.20	0.039	20.8	17.55	3.24	18.00	5.56	8.2	14.5	2
	165	1000	8.86	4.72	1.878	0.93	9.18	4.86	1.929	0.20	0.039	20.8	11.70	7.40	41.32	5.58	8.2	14.5	1
ES54F	50	4000	11.25	19.97	0.563	4.71	13.4	23.25	0.585	0.20	0.058	32.0	57.40	0.41	2.37	5.78	12.3	17.1	4
	65	3000	12.47	16.90	0.738	3.92	13.4	17.89	0.760	0.20	0.058	32.0	44.17	0.74	4.44	6.00	12.3	17.1	3
	110	2000	12.85	10.23	1.256	2.69	13.4	10.57	1.287	0.20	0.058	32.0	26.10	2.00	12.00	6.00	12.3	17.1	2
	165	1000	13.10	6.92	1.892	1.37	13.4	7.05	1.929	0.20	0.058	32.0	17.40	4.48	25.90	5.90	12.3	17.1	1
ES72F	50	4000	16.85	29.79	0.566	7.06	19.5	33.85	0.585	0.30	0.070	44.0	78.50	0.18	1.38	7.82	30.0	26.9	4
	65	3000	18.15	24.55	0.739	5.70	19.5	26.05	0.760	0.30	0.070	44.0	60.44	0.32	2.56	8.20	30.0	26.9	3
	110	2000	18.85	14.99	1.257	3.95	19.5	15.39	1.287	0.30	0.070	44.0	35.71	0.90	7.40	8.22	30.0	26.9	2
	165	1000	19.32	10.21	1.893	2.02	19.5	10.26	1.929	0.30	0.070	44.0	23.82	1.90	16.00	8.42	30.0	26.9	1
ES74F	50	4000	20.46	36.21	0.565	8.57	27.50	47.52	0.585	0.30	0.105	68.0	121.7	0.116	1.19	10.22	46.0	29.7	4
	65	3000	23.76	32.07	0.741	7.46	27.50	36.58	0.760	0.30	0.105	68.0	93.15	0.22	2.04	9.28	46.0	29.7	3
	110	2000	25.70	20.37	1.262	5.38	27.50	21.61	1.287	0.30	0.105	68.0	55.26	0.57	6.00	10.53	46.0	29.7	2
	165	1000	27.06	14.24	1.901	2.83	27.50	14.41	1.929	0.30	0.105	68.0	36.86	1.30	13.50	10.39	46.0	29.7	1
ES76F	50	4000	24.24	42.91	0.565	10.15	34.90	60.17	0.585	0.30	0.140	92.0	164.6	0.086	0.87	10.12	62.0	32.4	4
	65	3000	28.26	38.92	0.742	9.07	34.90	46.32	0.760	0.30	0.140	92.0	126.7	0.13	1.55	11.89	62.0	32.4	3
	110	2000	31.97	25.30	1.264	6.70	34.90	27.36	1.287	0.30	0.140	92.0	74.83	0.38	4.40	11.89	62.0	32.4	2
	165	1000	34.21	17.96	1.905	3.58	34.90	18.25	1.929	0.30	0.140	92.0	49.90	0.78	9.18	11.77	62.0	32.4	1

Beispiel
Example
Exemple

ES 44 & ES 44 F n=3000 min⁻¹

③



Kennlinien-Erklärung:

- M** - Drehmoment
- MF** - Drehmoment bei Fremdlüftung
- Mmax** - Maximal-Drehmoment
- - Spannungsgrenzkurven (siehe Technische Daten Seite E16 - E19)

Der Verlauf dieser Grenzkurven ist abhängig von der Kombination der Wicklungsvarianten (Ke-Faktoren) und den Zwischenkreisspannungen der jeweiligen Servoumrichter.

Characteristics explanation:

- M** - Torque
- MF** - Torque with forced-air cooling
- Mmax** - Maximum torque
- - Voltage limit curves (see Technical data, pages E16 - E19)

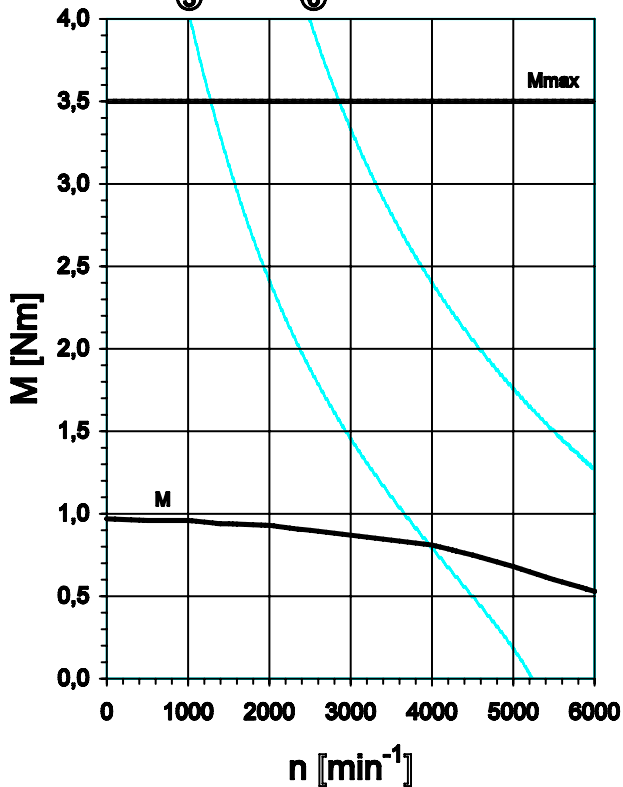
The shape of these limit curves depends upon the combination of winding variants (Ke factors) and the DC link voltage of the particular servo inverters.

Courbes caractéristiques explication:

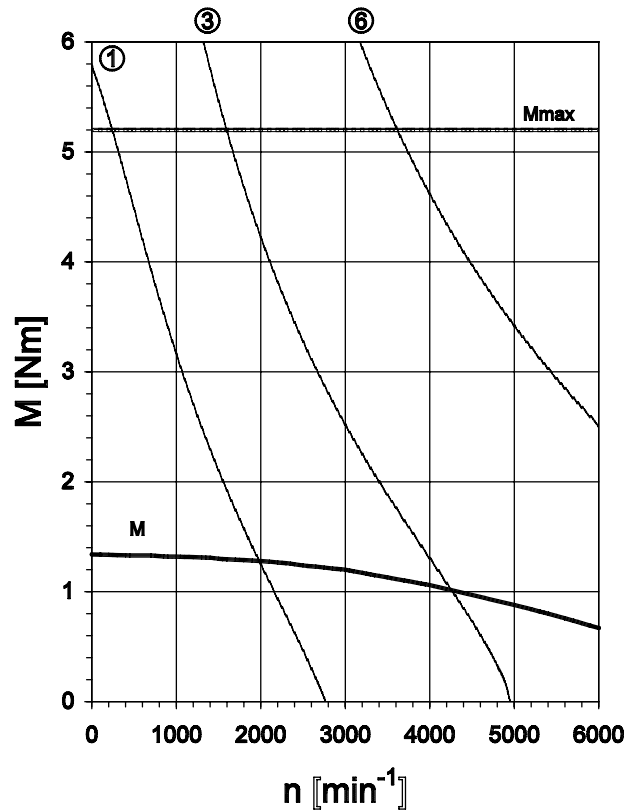
- M** - Couple
- MF** - Couple avec ventilation forcée
- Mmax** - Couple maximum
- - Courbes limite de tension (cf. caractéristiques techniques pages E16 - E19)

Le tracé de ces courbes limite dépend de la combinaison des variantes de bobinage (facteurs Ke) et des tensions de circuit intermédiaire des servoconvertisseurs respectifs.

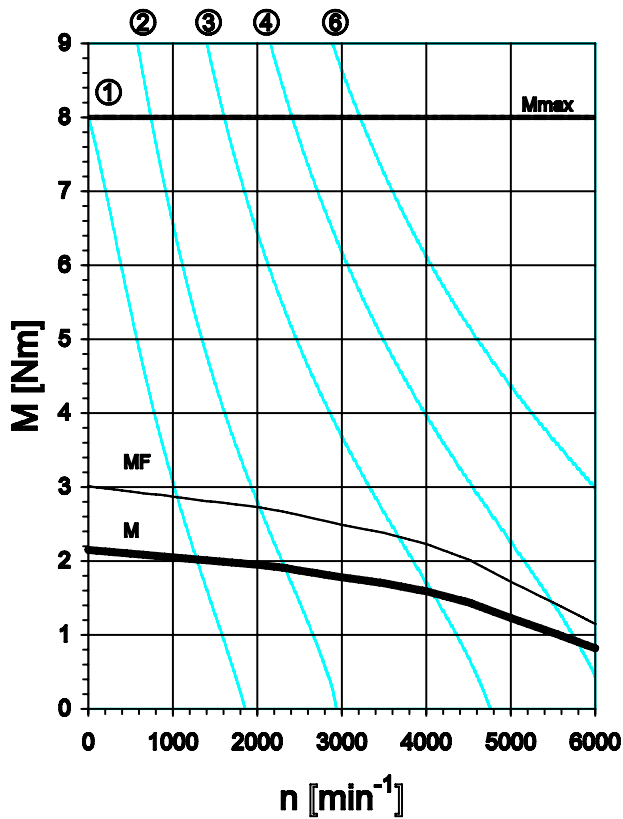
ES 32



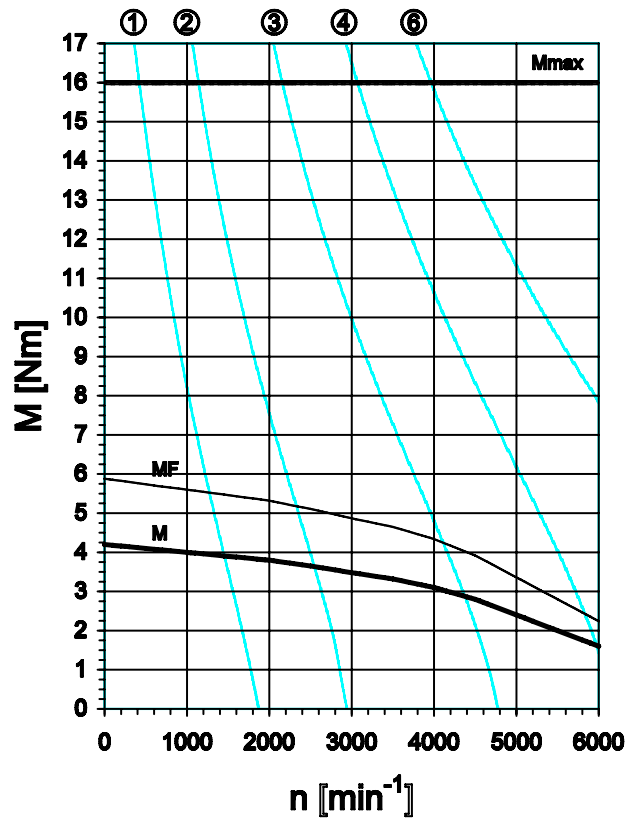
ES 33



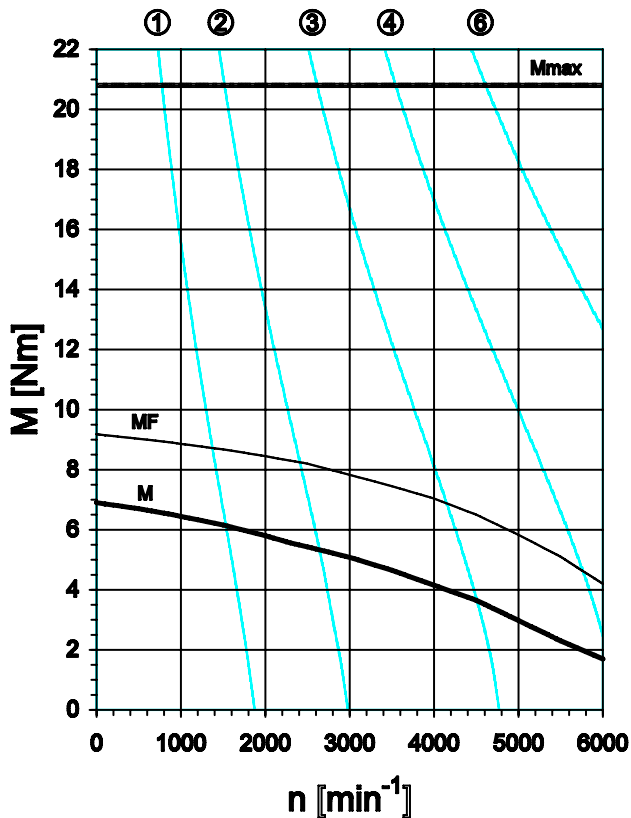
ES 42 & ES 42 F



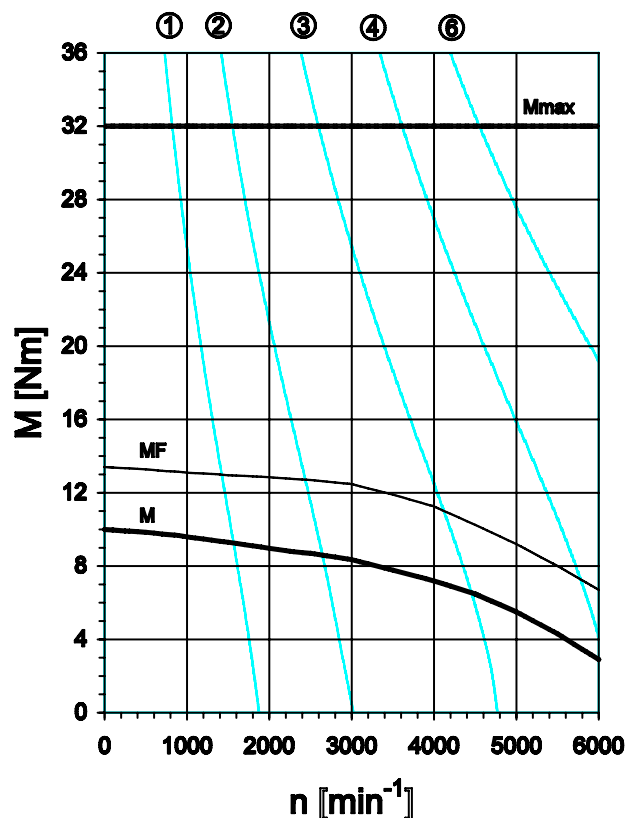
ES 44 & ES 44 F

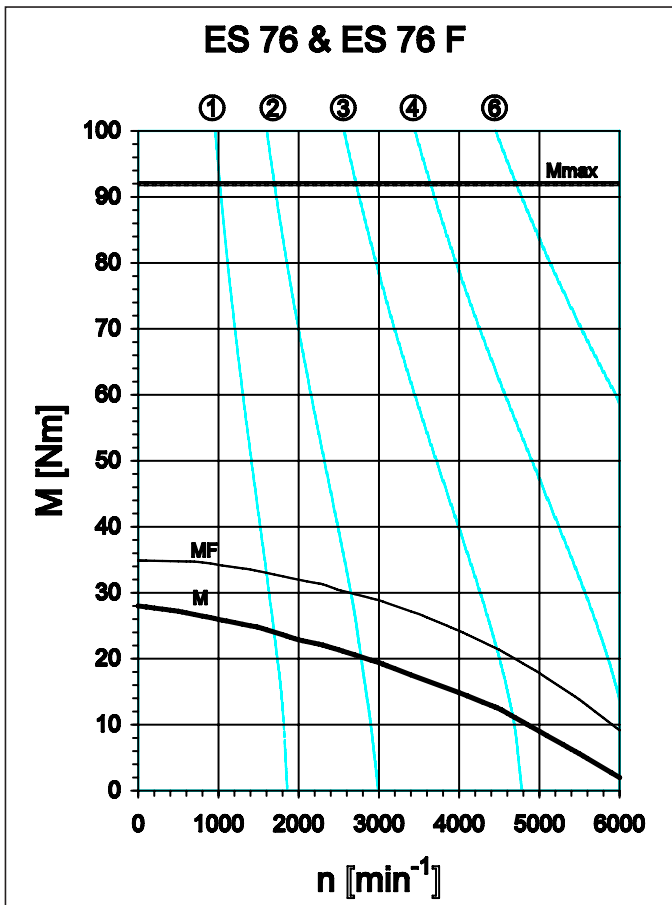
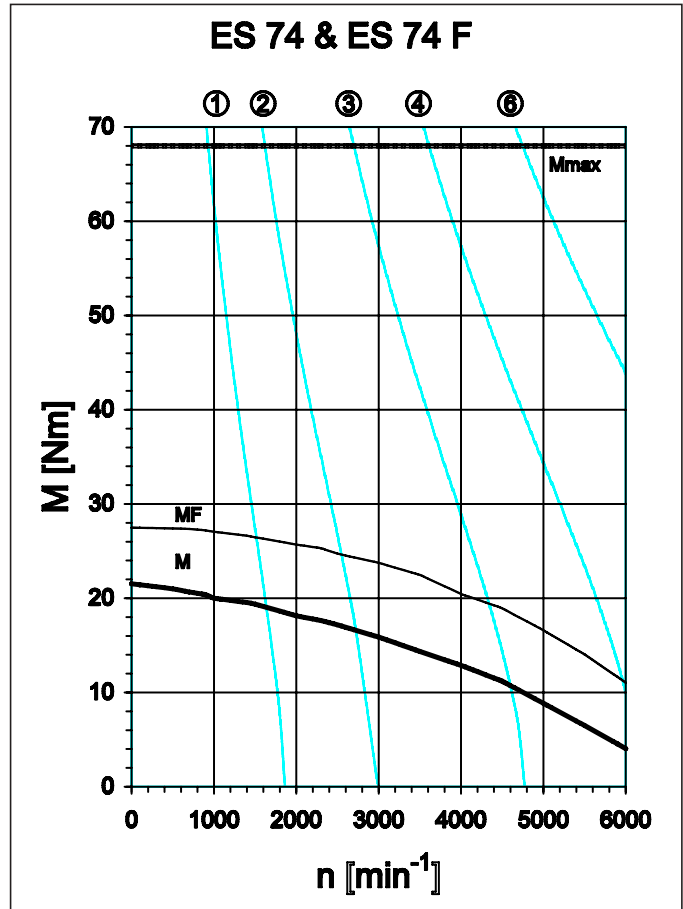
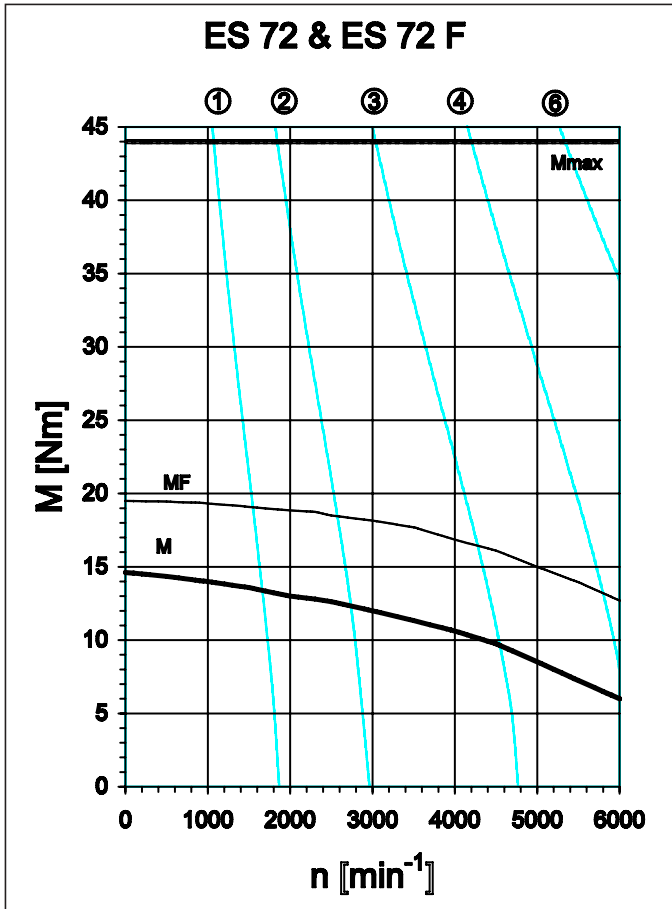


ES 52 & ES 52 F



ES 54 & ES 54 F







ES-Motoren können optional auch mit spielfreien Haltebremsen geliefert werden. Für Baugrößen ES4, ES5 und ES7 bleiben die Motoraußenabmaße unverändert, für ES3 werden die Motoren länger.

Die Bremsen arbeiten nach dem Dauermagnetprinzip, das heißt gebremst wird im stromlosen Zustand. Die Lüftung der Bremsen erfolgt elektromagnetisch: Spulenspannung 24V DC $\pm 5\%$, geglättete Gleichspannung. Zum Schutz gegen Schaltüberspannungen ist die Verwendung eines Varistors Type S14 K35 (oder vergleichbar), parallel zu der Bremsspule empfohlen.

Da die STÖBER-ES-Servomotoren durch entsprechende Sollwertvorgaben am Servoumrichter aktiv und sehr schnell gebremst werden können, haben die eingebauten Bremsen lediglich die Funktion einer Haltebremse (Stillstandsbremse). Bremsungen aus voller Drehzahl bei Notstopps (Spannungsausfall bzw. Gefahrensituationen) sowie Bremsungen bei Einrichtbetrieb sind jedoch problemlos möglich.

Bei Spannungsabfällen oder Notstoppsituationen ist zusätzlich eine generatorische Bremsung der Antriebe möglich. Für solche Vorgänge ist dafür zu sorgen, dass der Motor vom Servoumrichter getrennt und auf drei Bremswiderstände (in Y oder Δ geschaltet) kontaktiert wird.

Für Hubwerkbetrieb sind die Bremsen bedingt geeignet, hierfür sind entsprechende anlagenspezifische Sicherheitsmaßnahmen zu treffen. Siehe Betriebsanleitung, Impr.-Nr. 440712.

ES motors can also be supplied with an optional play-free holding brake. For sizes ES4, ES5 and ES7 the overall motor dimensions remain the same, the ES3 motor will become longer when a brake is fitted.

The brakes work on the permanent-field principle, i.e. braking is performed when the motor is de-energized. Brake release is electromagnetic: coil voltage 24Vdc $\pm 5\%$, smoothed DC voltage. For protection against switching surges use of a varistor type S14 K35 (or equivalent), connected in parallel with the brake coil, is recommended.

As STÖBER ES servo motors can be braked actively and very rapidly by setpoint entries on the servo inverter, the integrated brakes only serve as a holding brake (standstill brake). Braking from full speed in the event of an emergency stop (voltage failure or hazardous situations) and braking operations during setting up are, however, possible without a problem.

In the event of a voltage drop or emergency stop situations additional regenerative braking of the drive is also possible. For such operations it is important to make sure that the motor is disconnected from the servo inverter and connected to three braking resistors (connected in Y or Δ).

For hoist operation use of these brakes is restricted, certain system-specific safety measures must be taken beforehand. See Operating Instructions doc. no. 440712.

En option, les moteurs ES peuvent aussi être fournis avec des freins d'immobilisation exempts de jeu. Pour les modèles ES4, ES5 et ES7, les cotes extérieures du moteur restent inchangées; pour le modèle ES3, la longueur des moteurs croît.

Les moteurs fonctionnent selon le principe des aimants permanents: ainsi, le freinage s'effectue à courant coupé. Les freins se desserrent par voie électromagnétique: tension des bobines de 24 Vdc $\pm 5\%$, tension continue lissée. Dans l'objectif de protéger les appareils contre toute surtension de commutation, il est recommandée d'utiliser un varistor modèle S14 K35 (ou analogue) monté en parallèle à la bobine de freinage.

Étant donné que par l'entrée de valeurs de consigne correspondantes sur le servoconvertisseur, les servomoteurs ES Stöber peuvent être freinés de manière active et très rapide, les freins intégrés assument la seule fonction de freins d'arrêt (freins d'immobilisation). Toutefois, en cas d'arrêts d'urgence (chute de tension ou situations de danger), les servomoteurs peuvent être freinés sans problème lorsqu'ils tournent à pleine vitesse; ils peuvent également être freinés en mode de mise en route.

Dans le cas de chutes de tension ou en présence de situations justifiant un arrêt d'urgence, un freinage des entraînements en génératrice est de surcroît possible.

Pour de telles procédures, il convient de veiller à séparer le moteur du servoconvertisseur et de le contacter à trois résistances de freinage (montées en circuit en Y ou Δ).

Les freins ne sont que parallèlement appropriés aux applications de levage. Pour ces applications, il est nécessaire de prendre les mesures de sécurité spécifiques à l'installation. Pour ce faire, se référer au Mode d'emploi, n° d'impr. 440712.

Technische Daten:

Technical data:

Caractéristiques techniques:

Mot.	M _{BS} [Nm]	M _{BD} [Nm]	I _B [A]	W _Z [kJ/Br]	NS	J _{NS} [kgcm ²]	W _{NR} [kJ]	t ₁ [ms]	t ₂ [ms]	L _N [mm]	J _B [kgcm ²]	m _B [kg]																																									
ES32	4.0	3.8	0.65	6.5	6300	0.74	23	35	2	0.2	0.18	0.33																																									
ES33					4300	1.08							ES42	8.0	7.5	0.98	9.5	4900	3.70	90	40	2	0.3	0.70	0.55	ES44	2600	7.06	ES52	15.0	15.0	1.30	12.5	4200	16.4	340	50	3	0.3	1.86	0.98	ES54	2800	24.6	ES72	32.0	28.0	1.40	25.0	4100	60.0	1200	90
ES42	8.0	7.5	0.98	9.5	4900	3.70	90	40	2	0.3	0.70	0.55																																									
ES44					2600	7.06							ES52	15.0	15.0	1.30	12.5	4200	16.4	340	50	3	0.3	1.86	0.98	ES54	2800	24.6	ES72	32.0	28.0	1.40	25.0	4100	60.0	1200	90	3	0.35	6.50	1.65	ES74	2600	92.0	ES76					2000	124.0		
ES52	15.0	15.0	1.30	12.5	4200	16.4	340	50	3	0.3	1.86	0.98																																									
ES54					2800	24.6							ES72	32.0	28.0	1.40	25.0	4100	60.0	1200	90	3	0.35	6.50	1.65	ES74	2600	92.0	ES76					2000	124.0																		
ES72	32.0	28.0	1.40	25.0	4100	60.0	1200	90	3	0.35	6.50	1.65																																									
ES74					2600	92.0																																															
ES76					2000	124.0																																															

M_{BS} - Bremsmoment statisch (100°C)
M_{BD} - Bremsmoment dynamisch (100°C)
I_B - Bremsstrom
W_Z - Zulässige Reibarbeit pro Einzelbremsung
NS - Anzahl der zulässigen Notstopps von 3000 min⁻¹ und J_{NS} Massenträgheitswerte
J_{NS} - Referenz Massenträgheitsmoment (2 x J_{Mot}) für Notstopps
W_{NR} - Reibarbeit bis zur Nachstellreife
t₁ - Einschaltzeit (Lüftzeit) bei 100°C
t₂ - Abschaltzeit (Bremsmomentbildung)
L_N - Nennluftspalt
J_B - Massenträgheitsmoment der Bremsen
m_B - Masse der Bremsen

M_{BS} - Braking torque static (100°C)
M_{BD} - Braking torque dynamic (100°C)
I_B - Braking current
W_Z - Permissible frictional work per single brake
NS - Permissible number of emergency stops from 3000 rpm and J_{NS} mass moment of inertia values
J_{NS} - Reference mass moment of inertia values (2 x J_{Mot}) for emergency stops
W_{NR} - Frictional work before readjustment is required
t₁ - Operating time (release time) at 100°C
t₂ - Reaction time (generation of braking torque)
L_N - Nominal air gap
J_B - Mass moment of inertia of the brakes
m_B - Mass of the brakes

M_{BS} - Couple de freinage statique (100°C)
M_{BD} - Couple de freinage dynamique (100°C)
I_B - Courant de freinage
W_Z - Travail de frottement admissible par freinage individuel
NS - Nombre d'arrêts d'urgence admissibles de 3000 min⁻¹ et valeurs d'inertie de masse J_{NS}
J_{NS} - Référence valeur d'inertie de masse (2 x J_{Mot}) pour arrêts d'urgence
W_{NR} - Travail de frottement jusqu'à possibilité de régulation
t₁ - Durée de mise en circuit (durée de ventilation) à 100°C
t₂ - Durée de mise hors service (formation du couple de freinage)
L_N - Fente d'air nominale
J_B - Moment d'inertie de masse des freins
m_B - Masse des freins

Berechnungsformeln:

$$W_{BR} = \frac{J_{ges} \cdot n^2}{1824} \cdot \frac{M_B}{M_B \pm M_L}$$

W_{BR} - Reibarbeit pro Bremsung [J]
 J_{ges} - Gesamtmassenträgheitsmoment [kgm²]
 n - Drehzahl [min⁻¹]
 M_L - Lastmoment [Nm]

$$t_{Br} = 2.66 \cdot t_2 + \frac{n \cdot J_{ges}}{9.55 \cdot M_{BD}}$$

t_{Br} - Abbremszeit [ms]

$$NS_1 = N_S \cdot \frac{J_{NS}}{J_{NS1}} \cdot \frac{3000^2}{n_1^2}$$

NS₁ - Anzahl der zulässigen Notstopps für abweichende Drehzahlen und Massenträgheitsmomente

J_{NS1} - neues Massenträgheitsmoment [kgm²]

n₁ - neue Drehzahl [min⁻¹]

Calculation formulas:

$$W_{BR} = \frac{J_{ges} \cdot n^2}{1824} \cdot \frac{M_B}{M_B \pm M_L}$$

W_{BR} - Frictional work per braking operation [J]
 J_{ges} - Total mass moment of inertia [kgm²]
 n - Rotational speed [rpm]
 M_L - Load torque [Nm]

$$t_{Br} = 2.66 \cdot t_2 + \frac{n \cdot J_{ges}}{9.55 \cdot M_{BD}}$$

t_{Br} - Braking time [ms]

$$NS_1 = N_S \cdot \frac{J_{NS}}{J_{NS1}} \cdot \frac{3000^2}{n_1^2}$$

NS₁ - Number of emergency stops permitted where there are deviating rotational speeds and mass moments of inertia

J_{NS1} - New mass moment of inertia [kgm²]

n₁ - New rotational speed [rpm]

Formules de calcul:

$$W_{BR} = \frac{J_{ges} \cdot n^2}{1824} \cdot \frac{M_B}{M_B \pm M_L}$$

W_{BR} - Travail de frottement par freinage [J]
 J_{ges} - Moment total d'inertie de masse [kgm²]
 n - Vitesse [min⁻¹]
 M_L - Couple résistant [Nm]

$$t_{Br} = 2.66 \cdot t_2 + \frac{n \cdot J_{ges}}{9.55 \cdot M_{BD}}$$

t_{Br} - Durée de freinage [ms]

$$NS_1 = N_S \cdot \frac{J_{NS}}{J_{NS1}} \cdot \frac{3000^2}{n_1^2}$$

NS₁ - Nombre d'arrêts d'urgence admissibles en cas de divergences de vitesses et de moments d'inertie de masse

J_{NS1} - Nouveau moment d'inertie de masse [kgm²]

n₁ - Nouvelle vitesse [min⁻¹]

ES-Servomotoren Rückmeldeeinheiten

ES Servo Motors Feedback systems

Servomoteurs ES Unités de répétition



ES-Servomotoren sind standardmäßig mit 2-poligen Resolvern als Rückmeldeeinheit, optional mit Multiturn-Absolutwertgebern, konzipiert. Resolver und Absolutwertgeber werden, abhängig vom vorgesehenen Servoumrichter, werkseitig auf ihre optimale Winkelposition eingestellt und versiegelt.

Resolver:

In Verbindung mit STÖBER-Servoumrichtern POSIDYN® SDS 4000 sind ohne Mehraufwand TTL-Inkrementalsignale mit 512, 1024 oder 2048 Inkremente / Umdrehung möglich.

Technische Daten Resolver:

ES-Motor	ES3_ - ES7_
Eingangssp. U_e [V]	7 ±5%
Eingangsfrequ. f_e [kHz]	10
Ausgangsspannungen	$ES1-S3 = i \cdot ER1-R2 \cdot \cos\theta$ $ES2-S4 = i \cdot ER1-R2 \cdot \sin\theta$
Transfer-Verh. i	0.5 ±5%
El. Fehler α [min]	±10

Multiturn-Absolutwertgeber:

Beim Einsatz von Multiturn-Absolutwertgebern mit Sin-/Cos-Spur und bidirektionaler, synchronserieller Schnittstelle (EnDat®) ist eine Winkelauflösung bis 13 Bit/U (= 8192 Positionen/Umdrehung) gegeben. Der Messbereich für die Achsumdrehungen beträgt zusätzlich 12 Bit (≅ 4096).

Weiterer Vorteil: Einsparung von Referenzfahrten und Sicherheitseinrichtungen, wie z. B. Endschalter.

Techn. Daten Multiturn-Absolutwertgeber:

Inkrementalsignale	~1V _{SS}
Strichzahlen	512 oder 2048
Datenschnittstelle	EnDat (synchronseriell)
Absolute Positionswerte	8192 (13 bit)
Unterscheidbare Umdrehungen	4096
Spannungsversorgung	5 V

Inkrementaldrehgeber

Bei Betrieb mit Resolver sind optional auch konventionelle Inkrementaldrehgeber möglich (Anbau siehe Bild Inkrementaldrehgeber). Standardmäßig vorgesehen ist die allgemein verwendbare Type ROD-426E (Heidenhain oder kompatible Produkte) für TTL-Rechteckimpulsfolgen.

ES motors are designed with a 2 pole resolver as standard feedback unit, multiturn absolute encoders are possible as an option. Dependent on the selected servo inverter, the resolvers and the multiturn absolute encoders are set to their optimum angular position at the factory and then sealed.

Resolver:

TTL incremental signals with 512, 1024 or 2048 increments/revolution are possible without any extra cost in connection with STÖBER POSIDYN® SDS 4000 servo-converters.

Technical data of the resolver:

ES motor	ES3_ - ES7_
Input voltage U_e [V]	7 ±5%
Input frequency f_e [kHz]	10
Output voltages	$ES1-S3 = i \cdot ER1-R2 \cdot \cos\theta$ $ES2-S4 = i \cdot ER1-R2 \cdot \sin\theta$
Transformation ratio i	0.5 ±5%
Electrical error α [min]	±10

Multiturn absolute value encoders:

An angular resolution of up to 13 bits/revolution (= 8192 positions/revolution) is given when using Multiturn absolute value encoders with Sin/Cos track and bidirectional synchronous serial interface (EnDat®). The measuring range for axle rotations is additionally 12 bit (≅ 4096).

Additional advantage: safety of reference travel and safety devices such as limit switches.

Technical data of Multiturn absolute value encoders:

Incremental signals	~1V _{SS}
Mark counts	512 or 2048
Data interface	EnDat (synchronous serial)
Absolute position values	8192 (13 bit)
Can distinguish revolutions	4096
Power supply	5 V

Incremental rotary encoders

Conventional incremental rotary encoders can also be used optionally when using resolvers (See illustration of incremental rotary encoders for layout).

The generally usable type ROD-426E (Heidenhain or compatible products) for TTL square-wave pulse trains is provided as standard.

Les servomoteurs ES sont conçus de série avec des résolveurs à 2 pôles faisant office d'unité de répétition, codeur à valeur absolue multiturn en option. En fonction du servoconvertisseur prévu, les résolveurs et les codeur à valeur absolue multiturn sont réglés d'usine à leur position angulaire optimale et scellés au vernis dans cette même position.

Résolveur:

En association avec les servoconvertisseurs STÖBER POSIDYN® SDS 4000, des signaux incrémentiels TTL sont possibles, sans supplément de frais, avec 512, 1024 ou 2048 incréments par tour.

Caractéristiques techniques du résolveur:

Moteur ES	ES3_ - ES7_
Tension d'entrée U_e [V]	7 ±5%
Fréq. d'entrée f_e [kHz]	10
Tensions de sortie	$ES1-S3 = i \cdot ER1-R2 \cdot \cos\theta$ $ES2-S4 = i \cdot ER1-R2 \cdot \sin\theta$
Rapport de transfert i	0.5 ±5%
Erreur électrique α [min]	±10

Codeurs à valeur absolue Multiturn:

Lors de l'emploi des codeurs à valeur absolue Multiturn avec piste sin/cos et interface série synchrone bidirectionnelle (EnDat®), une résolution angulaire de 13 bits/tour (= 8192 positions/tour) est possible. L'échelle de mesure pour les rotations des axes est augmentée de 12 bits (≅ 4096).

Autre avantage : on fait l'économie des courses de référence et des équipements de sécurité comme par ex. les commutateurs fin de course.

Données techniques des codeurs à valeur absolue Multiturn :

Signaux incrémentiels	~ 1 V _{SS}
Nombres de traits	512 ou 2048
Interface de données	EnDat (série synchrone)
Valeurs absolues de position	8192 (13 bits)
Tours discernables	4096
Tension d'alimentation	5 V

Générateur rotatif d'impulsions

En cas de fonctionnement avec résolveur, des générateur rotatif d'impulsions conventionnels sont possibles en option (voir image générateur rotatif d'impulsions). Les moteurs sont équipés de façon standard du modèle ROD-426E (Heidenhain ou produits conformes), d'une utilisation universelle, pour les récurrences d'impulsions rectangulaires TTL.



Resolver
Resolver
Résolveur



Inkrementaldrehgeber
Incremental encoder
Générateur rotatif d'impulsions

ES-Servomotoren

Fremdbelüftung

ES Servo Motors

Forced-air cooling

Servomoteurs ES

Ventilation forcée



Durch die Fremdbelüftung* werden die Leistungsdaten der STÖBER-ES-Motoren um ca. 40% angehoben. Die konstruktionsbedingte ausgezeichnete Dynamik wird dadurch nochmals gesteigert (siehe auch Techn. Daten Seite E3 - E5 und Kennlinien Seite E20 - E22). Für die Anwendung bedeutet dies, dass für vorgegebene Last- u. Massenverhältnisse ggf. ein Baugrößen-sprung vermieden werden kann. Weitere Anwendungen ergeben sich bei notwendiger Reduzierung der Oberflächentemperaturen > 40°C (VDE 0530) zur Ausnutzung der Motorenenddaten.

Die Fremdbelüftung ist optional und durch den modularen Aufbau auch zur Nachrüstung geeignet, sodass Antriebsoptimierungen auch nachträglich vorgenommen werden können.

* nicht für ES3_

Forced-air cooling enables the performance data for the STÖBER ES motors to be increased by about 40%. This further enhances the outstanding dynamic performance which results from their design (see also Technical Data, pages E3 to E5 and characteristics pages*

E20 to E22. With regard to the application this means that depending on the given load and moment of inertia conditions it may not be necessary to move to the next higher size. Further applications arise with the reduction of surface temperatures > 40°C (VDE 0530) necessary to utilize the motor data.

The forced-air cooling is optional and also suitable for retrofitting - thanks to the modular design. This means that drives can also be optimized at a later stage.

* not with ES3_

La ventilation forcée* permet d'accroître les caractéristiques des moteurs ES STÖBER d'env. 40%. Ce dispositif permet également d'augmenter encore l'excellente dynamique du moteur (cf. caractéristiques techniques aux pages E3 - E5 et courbes caractéristiques aux pages E20 - E22). Pour l'application, ceci signifie qu'il est possible d'éviter d'opter pour un modèle supérieur pour les conditions de charges et de masse données.

Ce dispositif trouve également application lorsqu'une réduction des températures superficielles de plus de 40°C (VDE 0530) a dû être réalisée en vue d'exploiter les caractéristiques nominales du moteur.

La ventilation forcée est disponible en option et, en raison de son exécution modulaire, peut également être rajoutée. Ainsi, il est possible de procéder à des perfectionnements ultérieurs de l'entraînement.

* pas pour le modèle ES3_

Mot.	FL	U _F [V]	I _F [A]	P _F [W]	Q _F [m ³ /h]	G _F [dBA]	m _F [kg]
ES42	FL4	230±10%	0,065	10	59	37	1,9
ES44							
ES52	FL5	230±10%	0,120	18	160	43	2,6
ES54							
ES72	FL6	230±10%	0,275	42	410	56	4,3
ES74							
ES76							



- FL** - Fremdlüfter
- U_F** - Anschluss-Spannung für 50 / 60 Hz
- I_F** - Strom bei 230V, 50Hz
- P_F** - Nennleistung
- Q_F** - Förderleistung-Freiluft
- G_F** - Geräusch im optimalen Betriebsbereich
- m_F** - Masse des kompletten Fremdlüftersatzes

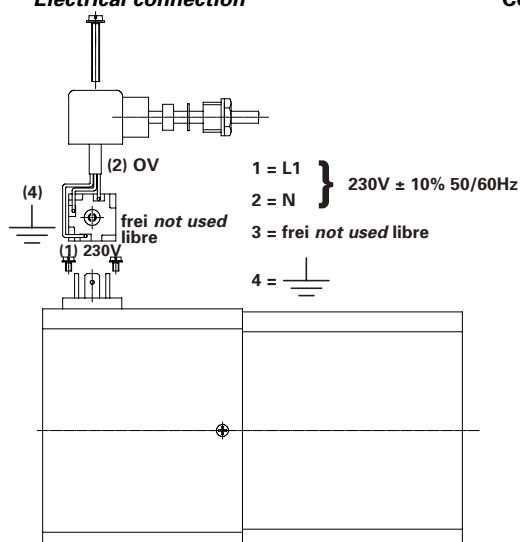
- FL** - Forced-air cooling fan
- U_F** - Supply voltage for 50 / 60 Hz
- I_F** - Current at 230 V, 50 Hz
- P_F** - Rated power
- Q_F** - Delivery rate, outdoors
- G_F** - Noise in optimum operating area
- m_F** - Weight of the complete forced-air cooling set

- FL** - Ventilation forcée
- U_F** - Tension d'alimentation pour 50 / 60 Hz
- I_F** - Courant pour 230 V, 50 Hz
- P_F** - Puissance nominale
- Q_F** - Débit - plein air
- G_F** - Niveau acoustique dans la meilleure zone de fonctionnement
- m_F** - Masse du kit complet de ventilation forcée

Elektrischer Anschluss

Electrical connection

Connexion électrique



ES-Servomotoren
Elektrischer Anschluss-
Leistungsteil

ES Servo Motors
Electrical connection-
power section

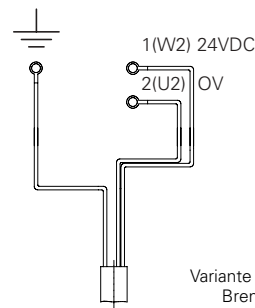
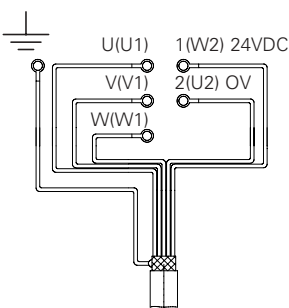
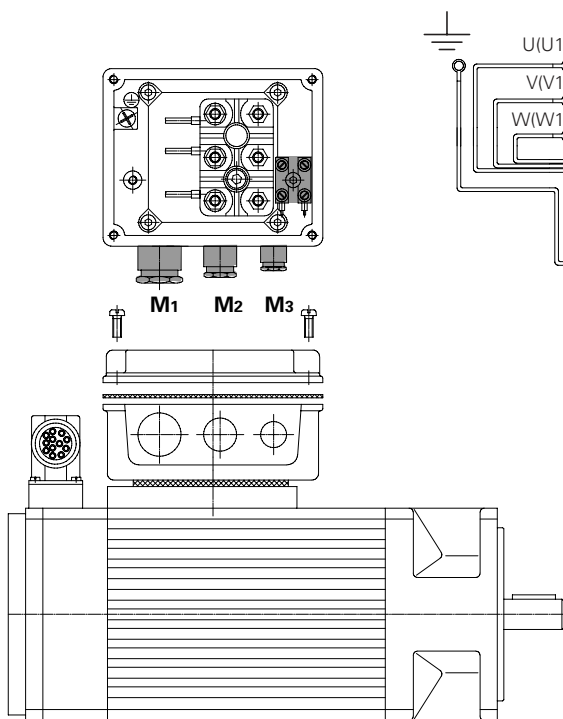
Servomoteurs ES
Connexion électrique
Bloc de puissance

 **STÖBER ANTRIEBSTECHNIK**

Klemmenkasten

Terminal box

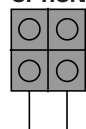
Boîte à bornes



Variante für getrennten
Bremsenanschluss
Variants for separate brake connection
Variante pour connexion séparée du frein

Anschluss an Servoumrichter (U, V, W)
Connection to servo inverter (U, V, W)
Connexion à un servo-convertisseur (U, V, W)

OPTION



Anschluss - Thermischer Wicklungsschutz
Connection - thermal winding protection
Connexion protection thermique des bobines

PTC Thermistor (Kaltleiter) oder Thermokontakt Öffner (Option)
PTC thermistor or normally - closed thermal contacts (option)
Thermistor PTC (posistor) ou contact thermique repos (en option)

Mot M₁ M₂ M₃

ES3. nur Leistungsstecker
only power connector
seulement connecteur de puissance

ES4. 20 16 12

ES5. 25 20 12

ES7. 25 20 12

Metrische Verschraubungen gehören nicht zum Lieferumfang.

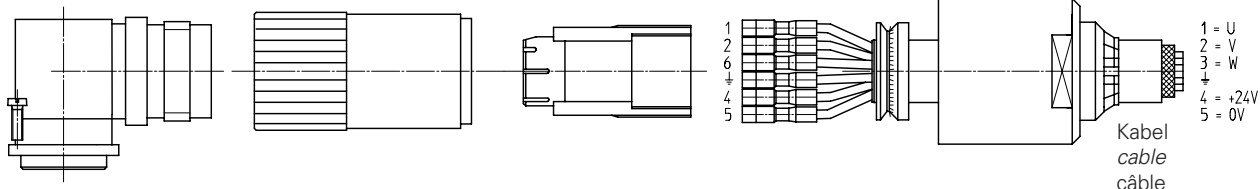
Metric cable entries are not part of the scope of supplies.

L'assemblage à vis métrique n'est pas inclus dans notre fourniture.

Leistungsstecker (optional)

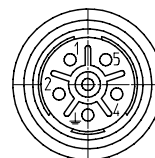
Power connector (optional)

Connecteur de puissance (en option)



1 = U
2 = V
6 = W
} Anschluss an Servoumrichter siehe Seite E4
} Connection to servo inverters: see page E4
} Raccordement à un servoconvertisseur, cf. page E4


4 = +24V
5 = 0V
} Anschluss Bremse
} Connection: brake
} Connexion frein



Bitte beachten Sie die beigelegten Anschlusspläne!

Please follow the attached connection plans!

Suivez les plans de connexion attachés!

ES-Servomotoren
Elektrischer Anschluss-
Rückmeldung

ES Servo Motors
Electrical connection-
feedback systems

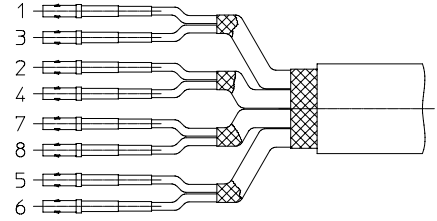
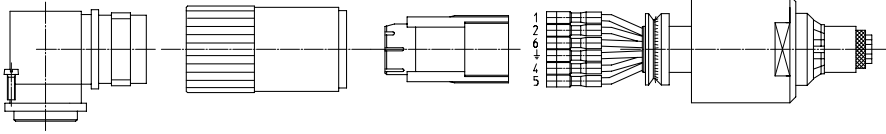
Servomoteurs ES
Connexion électrique
Unité de répétition



Resolver

Resolver

Résolveur



- RESOLVER
1 = S3 Cosinus +
3 = S4 Sinus +
2 = S1 Cosinus 0V
4 = S2 Sinus 0V
7 = R2 Erregung +
8 = R1 Erregung 0V

- RESOLVER
1 = S3 cosine +
3 = S4 sine +
2 = S1 cosine 0V
4 = S2 sine 0V
7 = R2 excitation +
8 = R1 excitation 0V

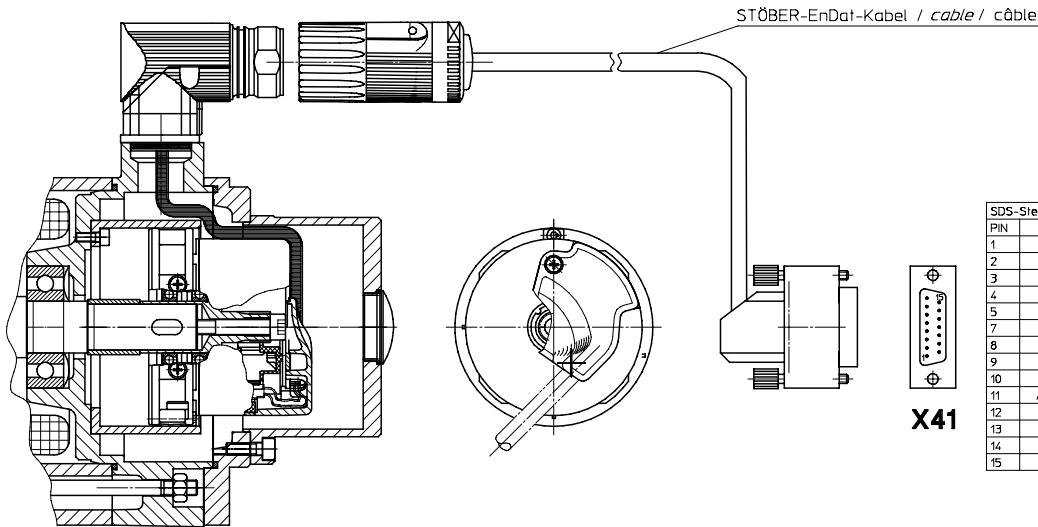
- RESOLVEUR
1 = S3 cosinus +
3 = S4 sinus +
2 = S1 cosinus 0V
4 = S2 sinus 0V
7 = R2 excitation +
8 = R1 excitation 0V

- 5 } PTC Thermistor (Kaltleiter) oder Thermokontakt Öffner (Option)
 } PTC thermistor or normally-closed thermal contacts (Option)
6 } Thermistor PTC (posistor) ou contact thermique repos (en option)

Multiturn Absolutwertgeber EQN 1325

Multiturn absolute encoder EQN 1325

Codeur à valeur absolue Multiturn EQN 1325



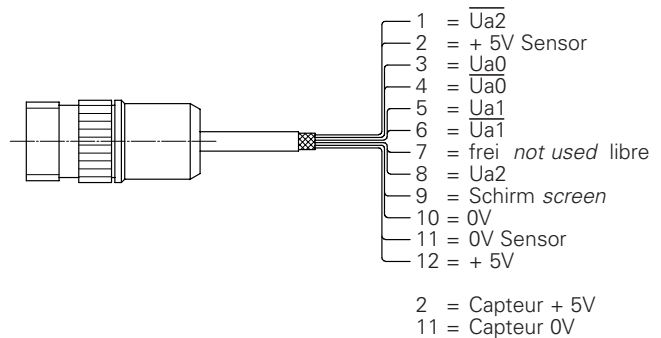
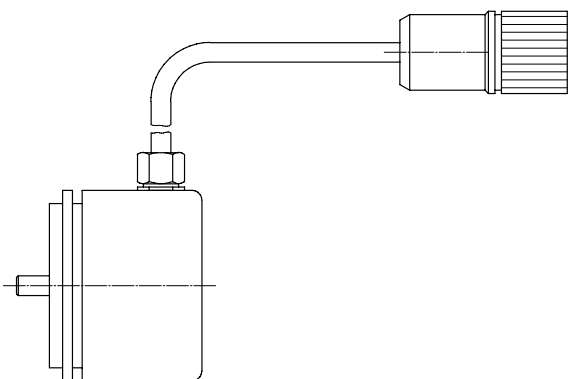
PIN	Erklärung / Explanation / Explication
1	B-Sin
2	0V GND
3	A-Cos
4	Up 5...8V
5	DATA (+485)
7	Kaltleiter / PTC thermistor / posistor
8	Clack (+422)
9	B + RefSin
10	0V-Sensor
11	A + RefCos
12	Up-Sensor
13	DATA (-485)
14	Kaltleiter / PTC thermistor / posistor
15	Clack (-422)

X41

Inkrementalgeber ROD 426E oder kompatible Produkte

Incremental rotary transducer ROD 426E or compatible products

Générateur rotatif d'impulsions ROD 426E ou produits conformes



- 1 = Ua2
2 = + 5V Sensor
3 = Ua0
4 = Ua0
5 = Ua1
6 = Ua1
7 = frei not used libre
8 = Ua2
9 = Schirm screen
10 = 0V
11 = 0V Sensor
12 = + 5V

2 = Capteur + 5V
11 = Capteur 0V

ES-Servomotoren

Anschlusstechnik

Leistungskabel

POSIDYN® SDS 4000

ES Servo Motors

Method of connection

Power cable

POSIDYN® SDS 4000

Servomoteurs ES

Système de connexion

Câble de puissance

POSIDYN® SDS 4000



Fertig konfektionierte Kabel für Servoumrichter POSIDYN® SDS 4000:

Für die optimale Funktion und EMV-Schutz (**E**lektro-**M**agnetische **V**erträglichkeit) der SMS-Antriebssysteme sind spezielle, abgeschirmte Kabel, sowohl für den Leistungsanschluss als auch für die Rückmeldeeinheit (Steuerteil), standardmäßig definiert und **weitgehend als vorkonfektionierte Einheiten vorgesehen.**

Technische Daten Leistungsanschluss:

Leitermaterial:

Feinstdrähtige Litze aus blanken Cu-Drähten nach VDE 0295, Klasse 6, Spalte 4, mehradrig, Adern in Lagen verseilt.

Motoren ohne Bremse: 4-adrige abgeschirmte Kabel, z.B.: (4 x 2,5 mm²)

Motoren mit Bremse: bis 4 mm² 6-adrige abgeschirmte Kabel, z.B.: (4 x 2,5 mm²+(2 x 1mm²)); ab 6 mm² 4-adrige abgeschirmte Kabel, z.B.: (4 x 6 mm²). Die Bremsen sind getrennt mittels (3 x 1,5 mm²) abgeschirmter Kabel anzuschließen.

Nennspannung: 600 V (DIN VDE 0250/Teil 1)

Prüfspannung: 4 kV_{eff}

Strombelastbarkeit lt. nachfolgender Tab.: (DIN VDE 0100, Teil 430 / Tab. 3 -13 / 1991; DIN VDE 0298, Teil 4 / Tab. 6)

Preassembled cables for servo inverter POSIDYN® SDS 4000:

For optimized functioning and EMC (**e**lectromagnetic **c**ompatibility) data of the SMS drive systems special, shielded cables are specified as standard both for power connection and for the feedback system (control section) and are available as **preassembled units in most cases.**

Power connection technical data:

Conductor material:

Highly flexible conductor, of uninsulated Cu wires per VDE 0295, Class 6, Column 4, multi-core, cores laid up in layers.

Motors without brakes: 4-core shielded cables, e.g.: (4 x 2.5 mm²)

Motors with brakes: up to 4 mm² 6-core shielded cables, e.g.: (4 x 2.5 mm²+ (2 x 1mm²)); from 6 mm² 4-core shielded cables e.g.: (4 x 6 mm²). The brakes should be connected with a (3 x 1.5 mm²) shielded cable.

Rated voltage: 600 V (DIN VDE 0250/Part1)

Test voltage: 4 kV_{rms}

Current rating per the table below: (DIN VDE 0100, Part 430 / Tables 3 -13 / 1991; DIN VDE 0298, Part 4 / Table 6)

Câbles préconfectionnés pour servoconvertisseurs POSIDYN® SDS 4000:

Afin que les systèmes d'entraînement SMS fonctionnent de manière optimale et soient protégés conformément aux exigences en vigueur en matière de compatibilité électromagnétique, des câbles spéciaux blindés sont prévus de série tant pour le raccord de puissance que pour l'unité de répétition (partie commande) et **en majorité réalisés comme ensembles préconfectionnés.**

Caractéristiques techniques du raccord de puissance:

Matériau conducteur:

Cordon à fils ultra-fins nus en cuivre, conforme à VDE 0295, classe 6, colonne 4, comportant plusieurs brins torsadés en couches.

Moteurs sans frein : câbles blindés à 4 brins, par ex.: (4 x 2,5 mm²)

Moteurs avec frein: jusqu'à 4 mm², câbles blindés à 6 brins, par ex.: (4 x 2,5 mm² + (2 x 1 mm²)); à partir de 6 mm², câbles blindés à 4 brins, par ex.: (4 x 6 mm²). Les freins doivent être connectés séparés au moyen de câbles blindés (3 x 1,5 mm²).

Tension secteur: 600V (DIN VDE 0250/partie1)

Tension de contrôle: 4 kV_{eff}

Capacité de charge au courant selon tableau suivant:

(DIN VDE 0100, partie 430 / tab. 3-13 / 1991; DIN VDE 0298, partie 4 / tab. 6).

Q [mm ²]	Kabel cable câbles	1.5	2.5	4.0	6.0	10.0	16.0	25.0
I _{N-ES} [A]	ES-Motor ES Motor Moteur ES	15.0	21.6	28.2	36.5	50.0	67.0	90.0
I _{N-SU} [A]	Servo-Umrichter Servo Inverter Servoconvertisseur	18.0	26.0	34.0	44.0	61.0	82.0	108.0

fett: Konfektionierung durch Fa. Stöber
Bestelllängen siehe Seite E31.

bold: cable preassembly by Stöber
Available lengths see page E31.

en gras: Confectionnement assuré par Stöber
Longueurs disponibles voir page E31.

ES-Servomotoren

Anschlussstechnik

Leistungskabel

POSIDYN® SDS 4000

ES Servo Motors

Method of connection

Power cable

POSIDYN® SDS 4000

Servomoteurs ES

Système de connexion

Câble de puissance

POSIDYN® SDS 4000



STÖBER ANTRIEBSTECHNIK

Isolationswiderstand bei 20°C:

min. 10 MΩxkm

Grenztemperatur:

bewegt -30°C bis +90°C

ruhend: -50°C bis +90°C

Zugbeanspruchung beim Verlegen:

max. 50 N je mm² Leiterquerschnitt

Kleinster zul. Biegeradius: 12 x D_{max}

Torsionsbeanspruchung: ± 30° / m

Beständigkeit: ölbeständig nach VDE 0282, Teil 10 (Getriebeöl, Dieselöl, Schmierfette, Glycerin, Glykol, Benzine), IRM 902/903

Außenmantel:

PUR (VDE 0282, Teil 10)

Farbe: Blau RAL 5015 mit Aufdruck "STÖBER" und "CE" weiß

Aderisolierung: TPE-E

Kennzeichnung: schwarz mit weißem Nummerndruck 1; 2; 3; 4; 5; gelb/grün für PE oder 1; 2; 3; rot; blau; gelb/grün für PE

Schirmbedeckungsfaktor:

min. 80% (Cu-verzinkt)

Biegebeständigkeit:

Schleppfähig mit 5 Mio. Biegezyklen bei 60m/min Verfahrensgeschwindigkeit und 4 m/s² Beschleunigung.

Isolationsmaterial:

halogenfrei, siliconfrei

Entflammbarkeit:

flammwidrig nach VDE 0472, Teil 801, Prüftart A und B

Kabelsorten:

"(...)" = Schirm

Beschreibung

D_{max}

[mm]

(4 x 1,5 mm² + (2 x 1 mm²))	13,5
(4 x 2,5 mm² + (2 x 1 mm²))	14,5
(4 x 4,0 mm ² + (2 x 1 mm ²))	15,0
*(4 x 6,0 mm ²)	15,0
*(4 x 10,0 mm ²)	18,0
*(4 x 16,0 mm ²)	22,0

* getrennt (3 x 1,5 mm²) für Bremsen

Insulation resistance at 20°C:

Min. 10 MΩxkm

Limit temperature:

In motion: -30°C to +90°C

At rest: -50°C to +90°C

Tensile stress on installation: Max. 50 N for every mm² conductor cross-section

Smallest permissible bending radius:

12 x D_{max}

Torsional stress: ±30° / m

Resistance: Oil-resistant per VDE 0282 Part 10 (gear oil, diesel oil, lubricants, glycerin, glycol, gasoline and petroleum spirits) IRM 902/903

Outer sheath:

PUR (VDE 0282 Part 10)

Color: Blue RAL 5015 with "STÖBER" and "CE" imprint in white

Core insulation: TPE-E

Color coding: black with number imprint in white 1; 2; 3; 4; 5; yellow/green for PE or 1; 2; 3; red; blue; yellow/green for PE

Shield coverage factor:

Min. 80% (Cu galvanized)

Flexural strength:

Trailing capability with 5 million bending cycles at 60m/min traveling speed and 4 m/s² acceleration.

Insulation material:

Free from halogen and silicone

Flammability:

Non-flame propagating per VDE 0472 Part 801, testing type A and B

Cable types:

"(...)" = shield

Description

D_{max}

[mm]

(4 x 1,5 mm² + (2 x 1 mm²))	13,5
(4 x 2,5 mm² + (2 x 1 mm²))	14,5
(4 x 4,0 mm ² + (2 x 1 mm ²))	15,0
*(4 x 6,0 mm ²)	15,0
*(4 x 10,0 mm ²)	18,0
*(4 x 16,0 mm ²)	22,0

* separate (3 x 1.5 mm²) for brakes

Résistance diélectrique à 20°C:

10 MΩxkm mini.

Température limite:

en mouvement: de -30°C à +90°C

au repos: de -50°C à +90°C

Effort de traction à la pose:

50 N maxi. par mm² de section de câble

Rayon de courbure minimal admissible:

12 x D_{max}

Effort de torsion: ± 30° / m

Résistance: résistance à l'huile conforme à VDE 0282, partie 10 (huile pour embrayages, huile diesel, graisses de lubrification, glycérine, glycol, essences), IRM 902/903

Chape extérieure:

en PUR (VDE 0282, partie 10)

Couleur: bleu RAL 5015 avec mention "STÖBER" et "CE" en blanc

Isolation des brins: en TPE-E

Marquage: noir avec numéros 1, 2, 3, 4, 5 blancs, jaune/vert pour PE ; ou 1, 2, 3, rouge, bleu, jaune/vert pour PE

Facteur d'écran: 80 % mini. (étamé au cuivre)

Résistance à la courbure:

capacité d'accompagnement avec 5 millions de cycles de courbure pour une vitesse de 60 m/min et une accélération de 4 m/s²

Matériau isolant:

sans halogène, sans silicone

Inflammabilité:

ignifuge selon VDE 0472, partie 801, classe de contrôle A et B

Types de câbles: "(...)" = blindage

Description

D_{max}

[mm]

(4 x 1,5 mm² + (2 x 1 mm²))	13,5
(4 x 2,5 mm² + (2 x 1 mm²))	14,5
(4 x 4,0 mm ² + (2 x 1 mm ²))	15,0
*(4 x 6,0 mm ²)	15,0
*(4 x 10,0 mm ²)	18,0
*(4 x 16,0 mm ²)	22,0

* séparé (3 x 1,5 mm²) pour les freins

ES-Servomotoren

Anschlusstechnik

Leistungskabel

POSIDYN® SDS 4000

ES Servo Motors

Method of connection

Power cable

POSIDYN® SDS 4000

Servomoteurs ES

Système de connexion

Câble de puissance

POSIDYN® SDS 4000



STÖBER ANTRIEBSTECHNIK

Zuordnung ES-Motoren - Leistungskabel:

Allocation servo motors - power cable:

Assignation moteurs ES - câbles de puissance:

	KE = 165 Ŵ / 1000 min ⁻¹	KE = 110 Ŵ / 1000 min ⁻¹	KE = 65 Ŵ / 1000 min ⁻¹	KE = 50 Ŵ / 1000 min ⁻¹
ES 32				1.5 mm²
ES 33		1.5 mm²		1.5 mm²
ES 42	1.5 mm²	1.5 mm²	1.5 mm²	1.5 mm²
ES 42 F	1.5 mm²	1.5 mm²	1.5 mm²	1.5 mm²
ES 44	1.5 mm²	1.5 mm²	1.5 mm²	1.5 mm²
ES 44 F	1.5 mm²	1.5 mm²	1.5 mm²	1.5 mm²
ES 52	1.5 mm²	1.5 mm²	1.5 mm²	1.5 mm²
ES 52 F	1.5 mm²	1.5 mm²	1.5 mm²	2.5 mm²
ES 54	1.5 mm²	1.5 mm²	1.5 mm²	2.5 mm²
ES 54 F	1.5 mm²	1.5 mm²	2.5 mm²	2.5 mm²
ES 72	1.5 mm²	1.5 mm²	2.5 mm²	4 mm ²
ES 72 F	1.5 mm²	2.5 mm²	4 mm ²	6 mm ²
ES 74	1.5 mm²	2.5 mm²	4 mm ²	10 mm ²
ES 74 F	1.5 mm²	2.5 mm²	6 mm ²	10 mm ²
ES 76	1.5 mm²	2.5 mm²	10 mm ²	10 mm ²
ES 76 F	2.5 mm²	4 mm ²	10 mm ²	16 mm ²

fett: Konfektionierung durch Fa. Stöber

bold: Preassembly by Stöber

en gras: Confectionnement assuré par Stöber

Leistungskabel mit Steckverbinder

Querschnitte:

(4 x 1,5 mm² + (2 x 1 mm²))

(4 x 2,5 mm² + (2 x 1 mm²))

Power cable with connector

Cross-sections:

(4 x 1.5 mm² + (2 x 1 mm²))

(4 x 2.5 mm² + (2 x 1 mm²))

Câble de puissance avec connecteur enfichable

Sections:

(4 x 1.5 mm² + (2 x 1 mm²))

(4 x 2.5 mm² + (2 x 1 mm²))

Bestelllängen:

2.5m, 5.0m, 7.5m, 10.0m, 12.5m, 15.0m, 18.0m, 20.0m, 25.0m, 30.0m (weitere Längen auf Anfrage)

Available lengths:

2.5m, 5.0m, 7.5m, 10.0m, 12.5m, 15.0m, 18.0m, 20.0m, 25.0m, 30.0m (further lengths on request)

Longueurs disponibles: 2.5m, 5.0m, 7.5m, 10.0m, 12.5m, 15.0m, 18.0m, 20.0m, 25.0m, 30.0m (longueurs suppl. sur demande)

Leistungskabel Meterware - (4 x 1,5 mm² + (2 x 1 mm²)), (4 x 2,5 mm² + (2 x 1 mm²)) - bei Bestellung bitte Länge angeben.

Power cable, by the meter - (4 x 1.5 mm² + (2 x 1 mm²)), (4 x 2.5 mm² + (2 x 1 mm²)) - please specify length when ordering.

Câble de puissance au mètre - (4 x 1.5 mm² + (2 x 1 mm²)), (4 x 2.5 mm² + (2 x 1 mm²)) - en cas de commande, indiquer la longueur désirée.

Kabelverschraubungen:

Nur spezielle EMV-Kabelverschraubungen für abgeschirmte Kabel (ganzflächige Schirmkontaktierung) sind zu verwenden (Bsp. Typen Skindicht SHV-ERKO Fa. Lapp).

Cable glands:

Only special EMC cable glands for shielded cables (wide-area shield contact) may be used (for example types Skindicht SHV-ERKO by Lapp).

Raccords vissés pour câbles:

Utiliser exclusivement des raccords vissés pour câbles spéciaux (contact de blindage sur surface entière) répondant aux exigences en matière de compatibilité électromagnétique (par exemple: modèle Skindicht SHV-ERKO de la marque LAPP).

ES-Servomotoren

Anschlussstechnik

Steuerkabel

POSIDYN® SDS 4000

ES Servo Motors

Method of connection

Control cable

POSIDYN® SDS 4000

Servomoteurs ES

Système de connexion

Câble de commande

POSIDYN® SDS 4000



STÖBER ANTRIEBSTECHNIK

Technische Daten

Resolver-/Inkrementalgeberleitung:

Kabelbeschreibung:

- Superflex CY-Kombi
- (3 x (2 x 0,14 mm²) + (2 x 0,25 mm²))
- "(...)"=Schirm

Bestelllängen: 2.5m, 5.0m, 7.5m, 10.0m, 12.5m, 15.0m, 18.0m, 20.0m, 25.0m, 30.0m (weitere Längen auf Anfrage)

Steuerleitung Meterware - (3 x (2 x 0,14 mm²) + (2 x 0,25 mm²)) - bei Bestellung bitte Länge angeben.

Leitermaterial: feinstdrähtige Litze aus blanken Cu-Drähten nach VDE 0812, 8-adrig, Adern paarweise in Lagen konzentrisch verseilt und paarweise geschirmt.

Nennspannung: 250 V

Prüfspannung: 2000 V_{eff}

Strombelastbarkeit:

nach DIN VDE 0891 / Teil 1

Nennquerschnitt [mm²] (3x(2x0,14)+(2x0,25))
D_{max} = 12 mm

Isolationswiderstand bei 20°C:

min. 10 MΩ x km

Grenztemperatur:

bewegt: -30°C bis +90°C
ruhend: -50°C bis +90°C

Max. Zugbeanspruchung beim Verlegen:

50 N je mm² Leiterquerschnitt

Kleinster zul. Biegeradius: 12 x D_{max}

Torsionsbeanspruchung: 30° / m

Beständigkeit: ölbeständig nach VDE 0282, Teil 10 (Getriebeöl, Dieselöl, Schmierfette, Glycerin, Glykol, Benzine), IRM 902/903

Außenmantel: PUR (VDE 0282, Teil 10);

Farbe: blau, RAL 5015, mit Aufdruck "STÖBER" und "CE" weiß

Bandierung:

Vliesband mit Überlappung von 30%.

Aderisolierung: TPE-E; Kennzeichnung: farbcodiert nach DIN 47100

Schirmbedeckungsfaktor:

min. 80% (Cu-verzinkt)

Biegebeständigkeit: Schleppfähig mit 5 Mio. Biegezyklen bei 60m/min Verfahrensgeschwindigkeit und 4 m/s² Beschleunigung bei optimalen Umfeldbedingungen.

Isolationsmaterial: halogenfrei, silikonfrei

Entflammbarkeit: flammwidrig nach VDE 0472, Teil 801, Prüftyp A und B.

Technical data

Resolver / incremental encoder cable:

Cable description:

- Superflex CY-Kombi
- (3 x (2 x 0.14 mm²) + (2 x 0.25 mm²))
- "(...)"=shield

Available lengths: 2.5m, 5.0m, 7.5m, 10.0m, 12.5m, 15.0m, 18.0m, 20.0m, 25.0m, 30.0m (further lengths on request)

Control cable, by the meter - (3 x (2 x 0.14 mm²) + (2 x 0.25 mm²)) - Please specify length when ordering.

Conductor material:

Highly flexible conductor of uninsulated Cu wires per VDE 0812, 8-core, cores stranded in pairs, laid up concentrically in layers and shielded in pairs.

Rated voltage: 250 V

Test voltage: 2000 V_{rms}

Current rating: per DIN VDE 0891 / Part 1

Rated cross-section [mm²] (3x(2x0.14)+(2x0.25)); D_{max} = 12 mm

Insulation resistance at 20°C:

min. 10 MΩ x km

Limit temperature:

In motion: -30°C to +90°C
At rest: -50°C to +90°C

Maximum tensile stress on installation:

50 N for every mm² conductor cross-section

Smallest permissible bending radius:

12 x D_{max}

Torsional stress: 30° / m

Resistance: Oil-resistant per VDE 0282 Part 10 (gear oil, diesel oil, lubricants, glycerin, glycol, gasoline and petroleum spirits) IRM 902/903.

Outer sheath: PUR (VDE 0282 Part 10);

Color: blue, RAL 5015, with "STÖBER" and "CE" imprint in white

Taping:

Fleece tape with 30% overlap.

Core insulation: TPE-E; coding: color coded per DIN 47100

Screen coverage factor:

Min. coverage 80% (Cu galvanized)

Flexural strength: Trailing capability with 5 million bending cycles at 60 m/min traveling speed and 4 m/s² acceleration under optimum ambient conditions.

Insulation material:

Free from halogen and silicon

Flammability: Non-flame propagating per VDE 0472 Part 801, testing type A and B.

Caracteristiques techniques: Câble de résolveur / générateur rotatif d'impulsions:

Description de câble:

- Superflex CY-combi
- (3 x (2 x 0,14 mm²) + (2 x 0,25 mm²))
- "(...)"=blindage

Longueurs disponibles: 2.5m, 5.0m, 7.5m, 10.0m, 12.5m, 15.0m, 18.0m, 20.0m, 25.0m, 30.0m (longueurs suppl. sur demande)

Câble de puissance au mètre - (3 x (2 x 0,14 mm²) + (2 x 0,25 mm²)) - en cas de commande, indiquer la longueur désirée.

Matériau conducteur:

cordon à fils ultra-fins nus en cuivre, conforme à VDE 0812, à 8 brins torsadés paire par paire et de manière concentrique en couches et blindés paire par paire.

Tension secteur: 250 V

Tension de contrôle: 2000 V_{eff}

Capacité de charge au courant: conforme à DIN VDE 0891 / partie 1

Section nominale [mm²] (3x(2x0,14)+(2x0,25)); D_{max} = 12 mm

Résistance diélectrique à 20°C:

10 MΩ x km mini.

Température limite:

en mouvement: de -30°C à +90°C
au repos: de -50°C à +90°C

Effort de traction à la pose:

50 N maxi. par mm² de section de câble

Rayon de courbure minimal admissible:

12 x D_{max}

Effort de torsion: 30° / m

Résistance: résistance à l'huile conforme à VDE 0282, partie 10 (huile pour embrayages, huile diesel, graisses de lubrification, glycérine, glycol, essences), IRM 902/903

Chape extérieure:

en PUR (VDE 0282, partie 10)

Couleur : bleu RAL 5015 avec mention "STÖBER" et "CE" en blanc

Bandage:

par non-tissé avec chevauchement de 30%

Isolation des brins: en TPE-E ; marquage de couleur selon DIN 47100

Facteur d'écran: 80 % mini. (étamé au cuivre)

Résistance à la courbure:

capacité d'accompagnement avec 5 millions de cycles de courbure pour une vitesse de 60 m/min et une accélération de 4 m/s² en présence de conditions ambiantes optimales

Matériau isolant:

sans halogène, sans silicone

Inflammabilité:

ignifuge selon VDE 0472, partie 801, classe de contrôle A et B

ES-Servomotoren

Anschlusstechnik

Steuerkabel

POSIDYN® SDS 4000

ES Servo Motors

Method of connection

Control cable

POSIDYN® SDS 4000

Servomoteurs ES

Système de connexion

Câble de commande

POSIDYN® SDS 4000



STÖBER ANTRIEBSTECHNIK

Technische Daten

Multiturn Absolutwertgeberleitung EnDat:

Kabelsorte:

$(4 \times 0,25\text{mm}^2 + 4 \times (2 \times 0,14\text{mm}^2) + 2 \times 0,5\text{mm}^2)$
„(...)“ = Schirm

Bestelllängen:

2.5m, 5.0m, 7.5m, 10.0m, 12.5m, 15.0m, 18.0m, 20.0m, 25.0m, 30.0m (weitere Längen auf Anfrage)

Isolationsmaterial: halogenfrei, silikonfrei

Entflammbarkeit: Flammwidrig nach VDE 0472, Teil 804, Prüfmethode A + B

Leitermaterial: Kupfer, blank, feindrähtig, in Anlehnung an DIN VDE 0812

Einzeldraht $\varnothing \leq 0,11$ mm bei Nennquerschnitt $0,14$ mm² und $0,25$ mm²

Einzeldraht $\varnothing \leq 0,16$ mm bei Nennquerschnitt $0,5$ mm²

Nennspannung:

Betriebsspitzenspannung: max. 350 V

Prüfspannung:

Ader / Ader 2000 V

Ader / Schirm 1200 V

Strombelastbarkeit:

nach DIN VDE 0891, Teil 1

Nennquerschnitt: $D_{\text{max}} = 14$ mm

Isolationswiderstand bei 20°C (max.):

Min. 10 M Ω x km

Grenztemperatur:

bewegt: -40°C bis $+90^\circ\text{C}$

ruhend: -50°C bis $+90^\circ\text{C}$

Max. Zugbeanspruchung beim Verlegen:

50 N je mm² Leiterquerschnitt

Kleinster zul. Biegeradius:

$12 \times D_{\text{max}}$

Torsionsbeanspruchung: $\pm 30^\circ/\text{m}$

Beständigkeit:

Ölbeständig: sehr gut nach DIN VDE 0282, Teil 10

Chemisch: gut gegen Säuren, Laugen, Lösungsmittel, Hydraulikflüssigkeiten etc.

Außenmantel: PUR, thermoplastischer Kunststoff auf der Basis von TPE-U, erfüllt TPU nach DIN VDE 0282 Teil 10

Farbe: Blau ähnlich RAL 5015 mit Aufdruck „STÖBER“ und „CE“ in weiß

Bandierung: Vlies überlappend gewickelt.

Aderisolierung: TPE, thermoplastischer Kunststoff auf der Basis von TPE-E

Schirmbedeckungsfaktor:

Min. 80% (Cu verzinkt)

Biegebeständigkeit: Schleppfähig mit 5 Mio. Biegezyklen bei 60m/min Verfahrensgeschwindigkeit und 4m/s² Beschleunigung bei optimalen Umfeldbedingungen

Technical data

Multiturn absolute encoder cable EnDat:

Cable types:

$(4 \times 0,25\text{mm}^2 + 4 \times (2 \times 0,14\text{mm}^2) + 2 \times 0,5\text{mm}^2)$
„(...)“ = shield

Available lengths: 2.5m, 5.0m, 7.5m, 10.0m, 12.5m, 15.0m, 18.0m, 20.0m, 25.0m, 30.0m (further lengths on request)

Insulation material:

Free from halogen and silicone

Flammability: Non-flame propagating per VDE 0472 Part 801, testing type A + B

Conductor material: Highly flexible conductor of uninsulated Cu wires per DIN VDE 0812

Single core $\varnothing \leq 0,11$ mm with rated cross-section $0,14$ mm² and $0,25$ mm²

Single core $\varnothing \leq 0,16$ mm with rated cross-section $0,5$ mm²

Rated voltage:

working peak off-state voltage max. 350 V

Test voltage:

Core / core 2000 V

Core / shield 1200 V

Current rating:

according to DIN VDE 0891, part 1

Rated cross-section: $D_{\text{max}} = 14$ mm

Insulation resistance at 20°C (max.):

min. 10 M Ω x km

Limit temperature:

In motion: -40°C to $+90^\circ\text{C}$

At rest: -50°C to $+90^\circ\text{C}$

Maximum tensile stress on installation:

50 N for every mm² conductor cross-section

Smallest permissible bending radius:

$12 \times D_{\text{max}}$

Torsional stress: $\pm 30^\circ / \text{m}$

Resistance: Oil-resistant per DIN VDE 0282 part 10

chemical: resistant to acids, alkalis, solvents, hydraulic fluids etc.

Outer sheath: PUR, thermoplastic plastic on TPE-U basis, complies with TPU per DIN VDE 0282, Part 10

Color: blue, similar to RAL 5015, with "STÖBER" and "CE" imprint in white

Taping: Fleece tape with overlap.

Core insulation: TPE, thermoplastic plastic on TPE-E basis

Screen coverage factor:

Min. 80% (Cu galvanized)

Flexural strength: Trailing capability with 5 million bending cycles at 60 m/min traveling speed and 4 m/s² acceleration under optimum ambient conditions.

Caracteristiques techniques: Câble de codeur à valeur absolue multiturn EnDat:

Types de câbles:

$(4 \times 0,25\text{mm}^2 + 4 \times (2 \times 0,14\text{mm}^2) + 2 \times 0,5\text{mm}^2)$
„(...)“ = blindage

Longueurs disponibles: 2.5m, 5.0m, 7.5m, 10.0m, 12.5m, 15.0m, 18.0m, 20.0m, 25.0m, 30.0m (longueurs suppl. sur demande)

Matériau isolant: sans halogène, sans silicone

Inflammabilité: ignifuge selon VDE 0472, partie 801, classe de contrôle A + B

Matériau conducteur: cordon à fils ultra-fins nus en cuivre, conforme à DIN VDE 0812

Brin $\varnothing \leq 0,11$ mm avec sections nominales $0,14$ mm² et $0,25$ mm²

Brin $\varnothing \leq 0,16$ mm avec sections nominales $0,5$ mm²

Tension secteur:

Tension de service de crête max. 350V

Tension de contrôle:

Brin / brin 2000 V

Brin / blindage 1200 V

Capacité de charge au courant:

conforme à DIN VDE 0891 / partie 1

Section nominale: $D_{\text{max}} = 14$ mm

Résistance diélectrique à 20°C:

10 M Ω x km mini.

Température limite:

en mouvement: de -40°C à $+90^\circ\text{C}$

au repos: de -50°C à $+90^\circ\text{C}$

Effort de traction à la pose:

50 N maxi. par mm² de section de câble

Rayon de courbure minimal admissible:

$12 \times D_{\text{max}}$

Effort de torsion: $\pm 30^\circ / \text{m}$

Résistance:

à l'huile : très bonne suivant DIN VDE 0282, Partie 10

chimique: bonne contre les acides, les lessives, les solvants, les liquides hydrauliques etc.

Chape extérieure : en PUR, thermoplastique à base de TPE-U, conforme à TPU, DIN VDE 0282, partie 10

Couleur: bleu similaire RAL 5015 avec mention "STÖBER" et "CE" en blanc

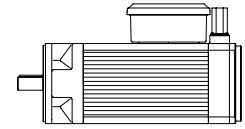
Bandage: par non-tissé avec chevauchement

Isolation des brins: en TPE, plastique thermoplastique à base de TPE-E

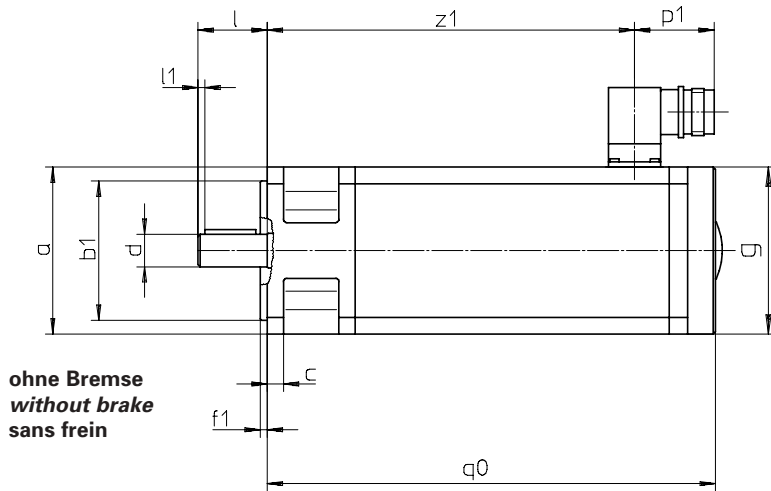
Facteur d'écran: 80 % mini. (étamé au cuivre)

Résistance à la courbure:

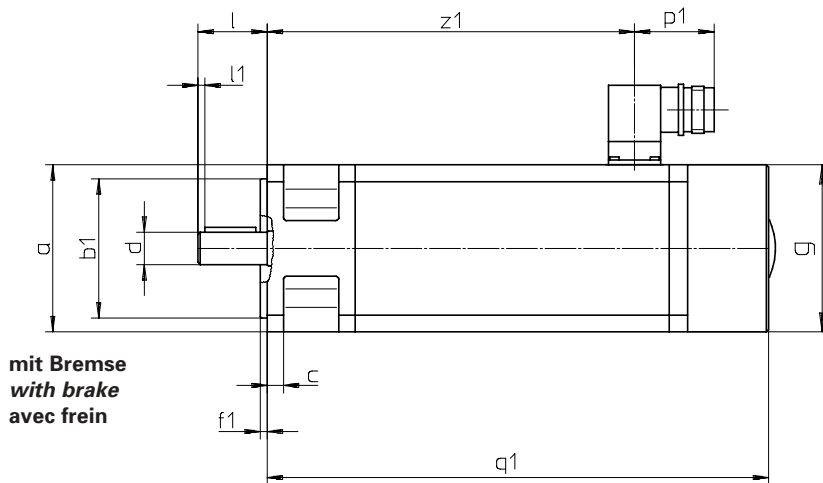
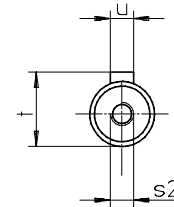
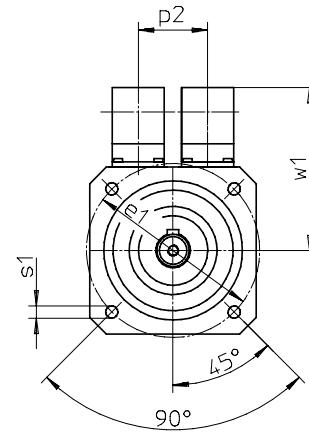
capacité d'accompagnement avec 5 millions de cycles de courbure pour une vitesse de 60 m/min et une accélération de 4 m/s² en présence de conditions ambiantes optimales



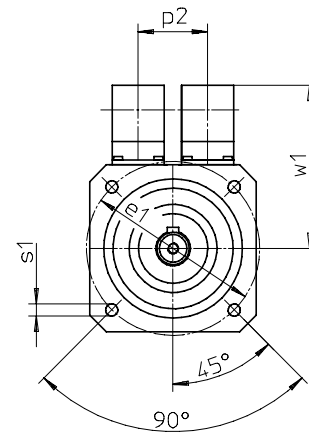
ES3.



ohne Bremse
without brake
 sans frein



mit Bremse
with brake
 avec frein



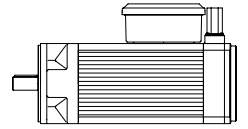
Bitte beachten Sie die Hinweise auf Seite A12!

Please refer to the notes on page A12!

Regardez les remarques à la page A12!

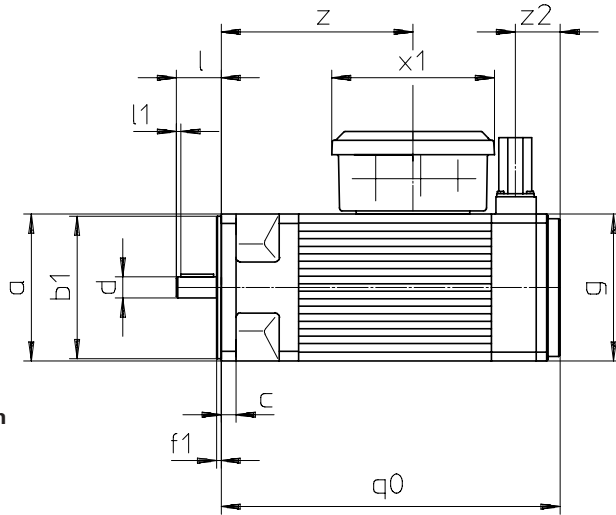
Typ	a	øb1	c	ød	øe1	f1	g	l	l1	p1	p2	q0	q1	øs1	s2	t	u	w1	z1
ES32	72	60j6	7	14k6	75	3	72	30	3	39,2	30	175	200	5,5	M5	16	A5x5x22	75	142
ES33	72	60j6	7	14k6	75	3	72	30	3	39,2	30	192	217	5,5	M5	16	A5x5x22	75	159

ES-Servomotoren
 ES Servo Motors
 Servomoteurs ES

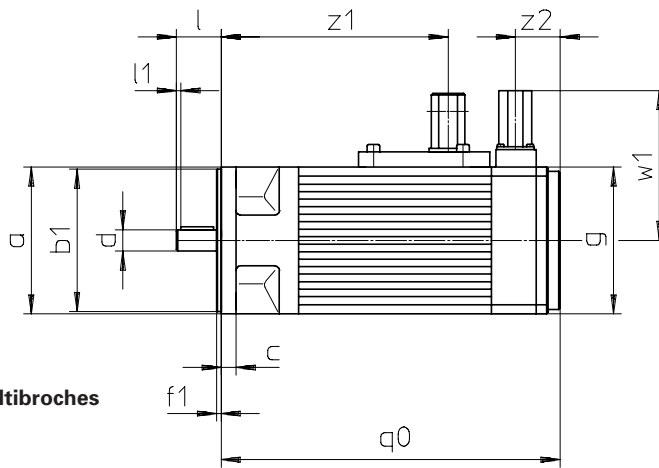
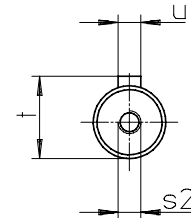
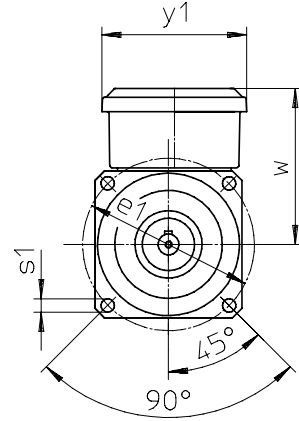


STÖBER ANTRIEBSTECHNIK

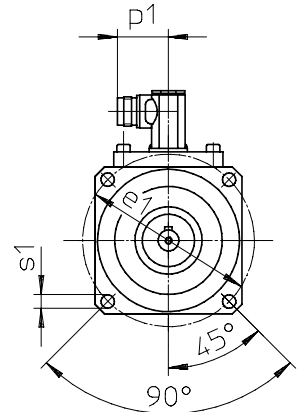
ES4.
 ES5.
 ES7.



Klemmenkasten
 Terminal box
 Boîte à bornes



Steckverbinder
 Connector
 Connecteur multibroches



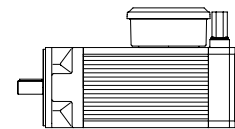
Bitte beachten Sie die Hinweise auf Seite A12!

Please refer to the notes on page A12!

Regardez les remarques à la page A12!

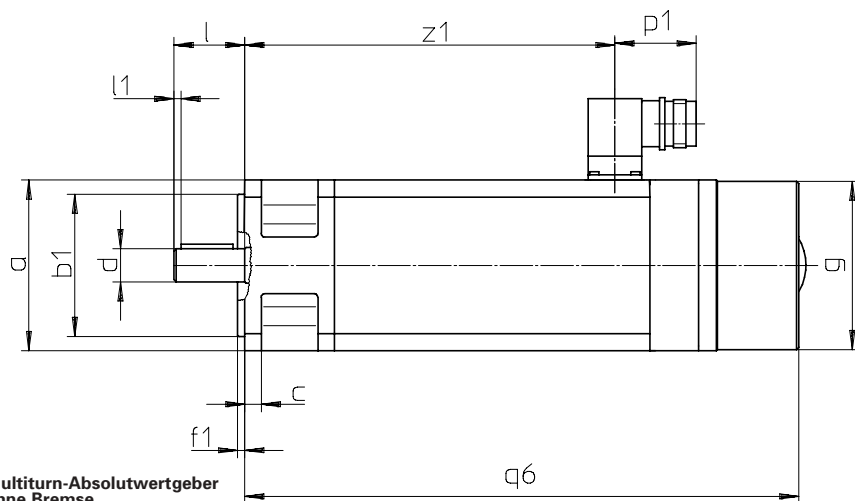
Typ	a	øb1	c	ød	øe1	f1	g	l	l1	p1	q0	ø s1	s2	t	u	w	w1	x1	y1	z	z1	z2
ES42	98	95j6	10	14k6	115	3,0	98	30	3	39,2	227	9	M5	16,0	A5x5x22	105	99,5	109	105	129	149	30
ES44	98	95j6	10	19k6	115	3,0	98	40	3	39,2	262	9	M6	21,5	A6x6x32	105	99,5	109	105	164	184	30
ES52	115	110j6	9	19k6	130	3,5	115	40	3	39,2	280	9	M6	21,5	A6x6x32	115	108,0	120	119	176	201	32
ES54	115	110j6	9	24k6	130	3,5	115	50	3	39,2	315	9	M8	27,0	A8x7x40	115	108,0	120	119	211	236	32
ES72	145	130j6	10	24k6	165	3,5	145	50	3	39,2	345	11	M8	27,0	A8x7x40	130	123,0	120	119	240	265	33
ES74	145	130j6	10	24k6	165	3,5	145	50	3	39,2	395	11	M8	27,0	A8x7x40	130	123,0	120	119	290	315	33
ES76	145	130j6	10	32k6	165	3,5	145	58	3	39,2	445	11	M12	35,0	A10x8x50	130	123,0	120	119	340	359	33

ES-Servomotoren
ES Servo Motors
 Servomoteurs ES



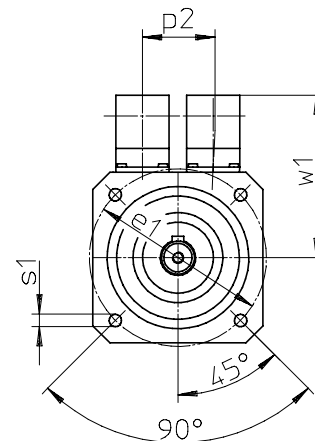
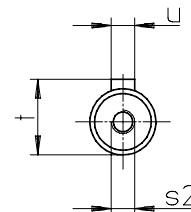
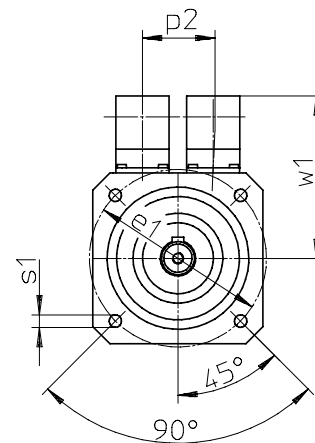
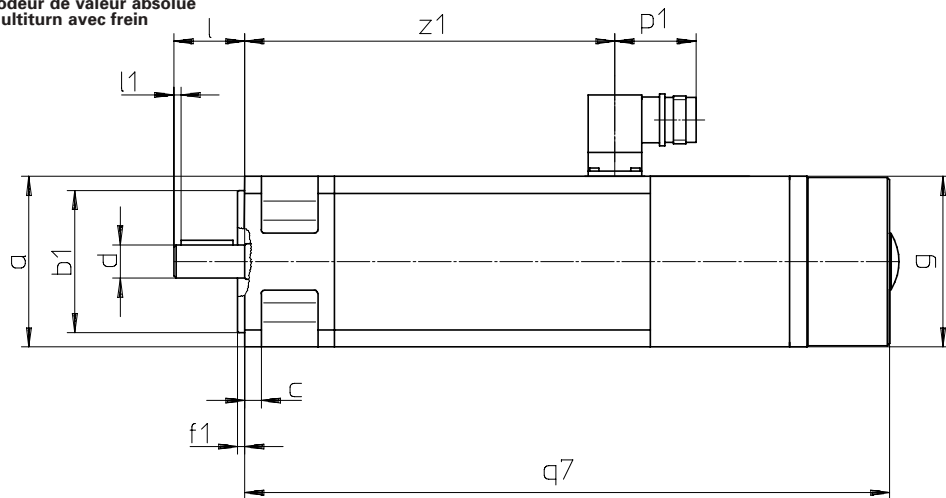
STÖBER ANTRIEBSTECHNIK

ES3.



Multiturn-Absolutwertgeber
 ohne Bremse
*Multiturn absolute encoder
 without brake*
 Codeur de valeur absolue
 multiturn sans frein

Multiturn-Absolutwertgeber
 mit Bremse
*Multiturn absolute encoder
 with brake*
 Codeur de valeur absolue
 multiturn avec frein



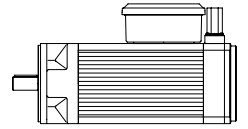
Bitte beachten Sie die Hinweise auf Seite A12!

Please refer to the notes on page A12!

Regardez les remarques à la page A12!

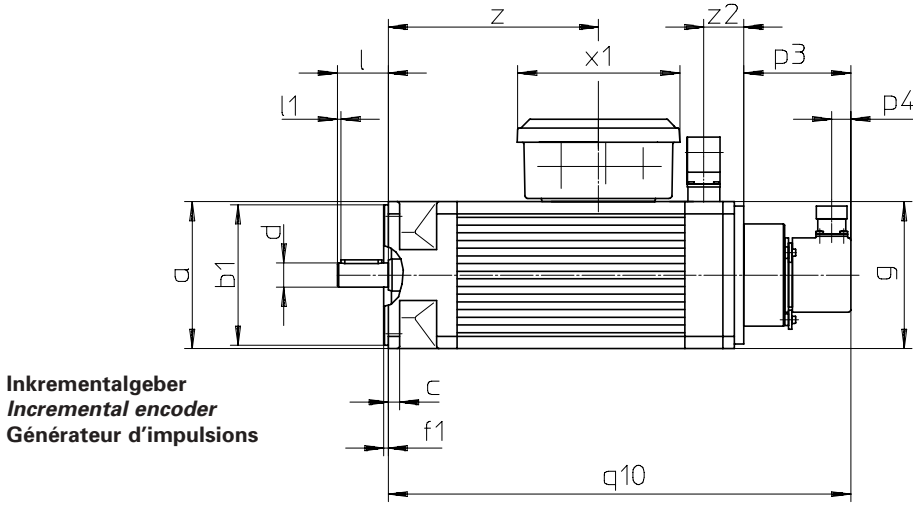
Typ	a	øb1	c	ød	øe1	f1	g	l	l1	p1	p2	q6	q7	øS1	s2	t	u	w1	z1
ES32	72	60j6	7	14k6	75	3	72	30	3	39,2	30	221	260	5,5	M5	16	A5x5x22	75	142
ES33	72	60j6	7	14k6	75	3	72	30	3	39,2	30	238	277	5,5	M5	16	A5x5x22	75	159

ES-Servomotoren
ES Servo Motors
 Servomoteurs ES

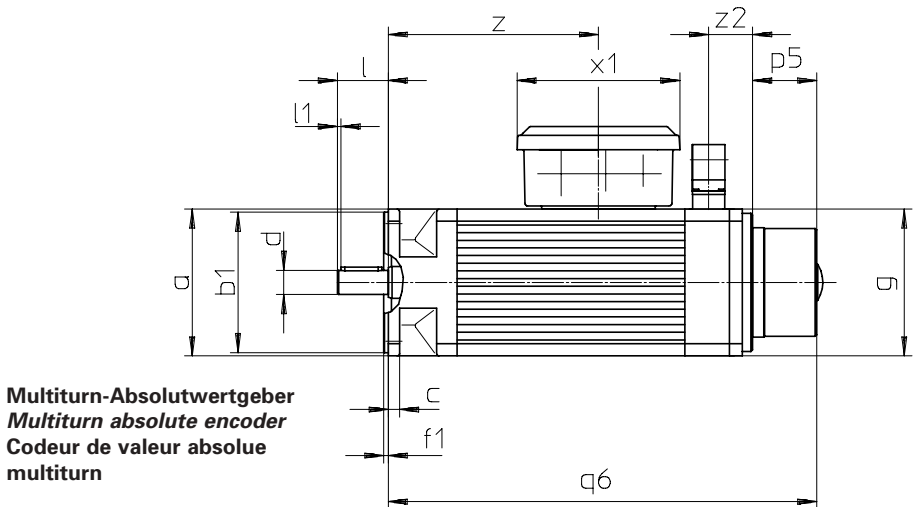
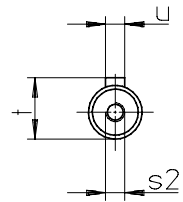
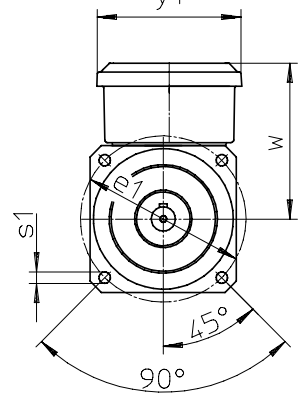


STÖBER ANTRIEBSTECHNIK

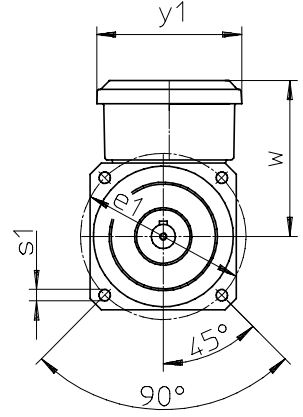
ES4. - ES7.



Inkrementalgeber
Incremental encoder
 Générateur d'impulsions



Multiturn-Absolutwertgeber
Multiturn absolute encoder
 Codeur de valeur absolue
 multiturn



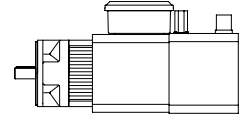
Bitte beachten Sie die Hinweise auf Seite A12!

Please refer to the notes on page A12!

Regardez les remarques à la page A12!

Typ	a	øb1	c	ød	øe1	f1	g	l	l1	p3	p4	p5	q6	q10	øs1	s2	t	u	w	x1	y1	z	z2
ES42	98	95j6	10	14k6	115	3,0	98	30	3	101	15	43	270	328	9	M5	16,0	A5x5x22	105	109	105	129	30
ES44	98	95j6	10	19k6	115	3,0	98	40	3	101	15	43	305	363	9	M6	21,5	A6x6x32	105	109	105	164	30
ES52	115	110j6	9	19k6	130	3,5	115	40	3	101	15	43	323	381	9	M6	21,5	A6x6x32	115	120	119	176	32
ES54	115	110j6	9	24k6	130	3,5	115	50	3	101	15	43	358	416	9	M8	27,0	A8x7x40	115	120	119	211	32
ES72	145	130j6	10	24k6	165	3,5	145	50	3	101	15	43	388	446	11	M8	27,0	A8x7x40	130	120	119	240	33
ES74	145	130j6	10	24k6	165	3,5	145	50	3	101	15	43	438	496	11	M8	27,0	A8x7x40	130	120	119	290	33
ES76	145	130j6	10	32k6	165	3,5	145	58	3	101	15	43	488	546	11	M12	35,0	A10x8x50	130	120	119	340	33

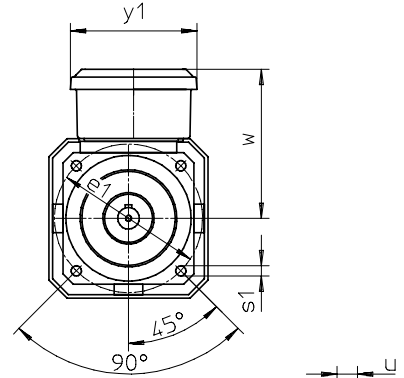
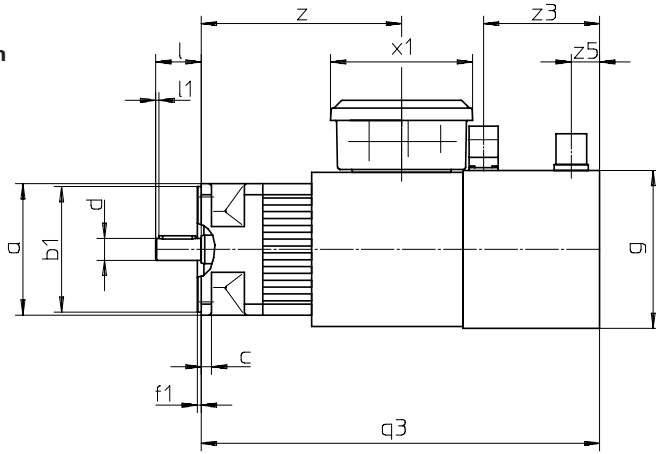
ES-Servomotoren - fremdbelüftet
ES Servo Motors - forced cooling
 Servomoteurs ES - ventilation forcée



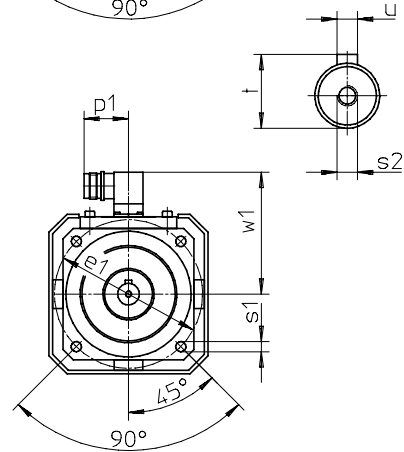
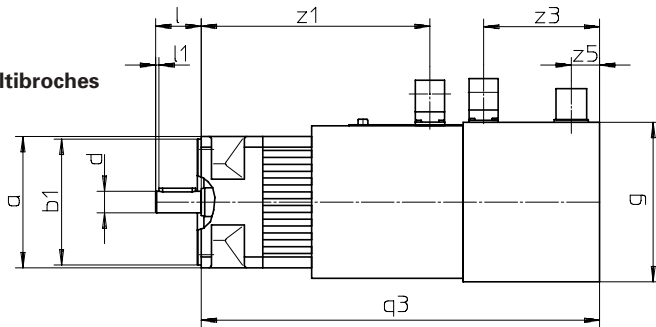
STÖBER ANTRIEBSTECHNIK

ES4. - ES7.

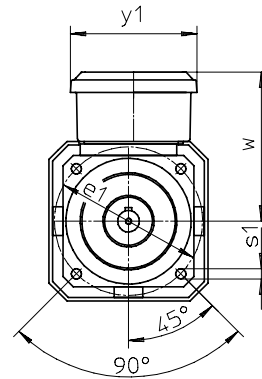
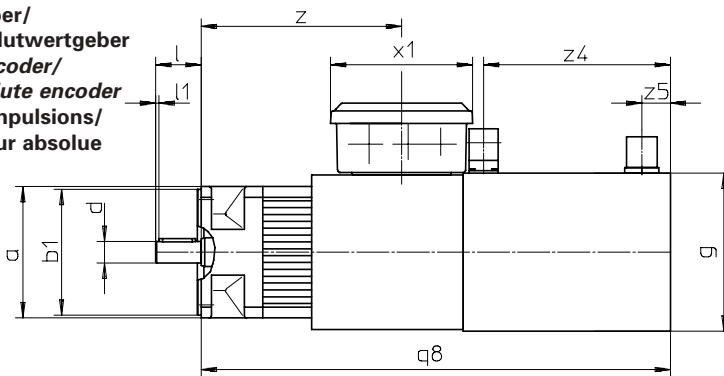
Klemmenkasten
Terminal box
 Boîte à bornes



Steckverbinder
Connector
 Connecteur multibroches



**Inkrementalgeber/
 Multiturn-Absolutwertgeber**
*Incremental encoder/
 Multiturn absolute encoder*
 Générateur d'impulsions/
 Codeur de valeur absolue
 multiturn



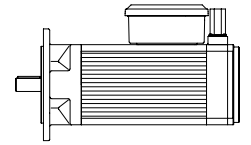
Bitte beachten Sie die Hinweise auf Seite A12!

Please refer to the notes on page A12!

Regardez les remarques à la page A12!

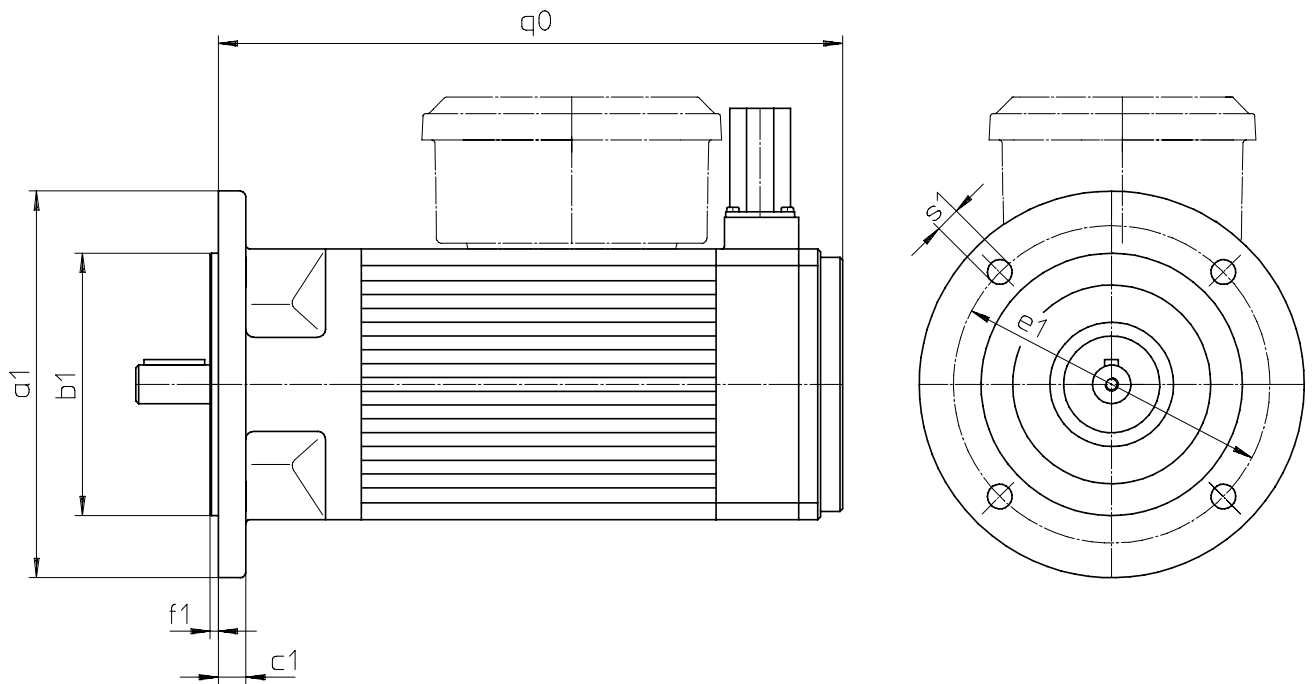
Typ	a	øb1	c	ød	øe1	f1	g	l	l1	p1	q3	q8	ø s1	s2	t	u	w	w1	x1	y1	z	z1	z3	z4	z5
ES42	98	95j6	10	14k6	115	3,0	121	30	3	39,2	280	345	9	M5	16,0	A5x5x22	115	99,5	109	105	129	149	83	148	25
ES44	98	95j6	10	19k6	115	3,0	121	40	3	39,2	315	380	9	M6	21,5	A6x6x32	115	99,5	109	105	164	184	83	148	25
ES52	115	110j6	9	19k6	130	3,5	138	40	3	39,2	350	412	9	M6	21,5	A6x6x32	125	108,0	120	119	176	201	100	162	25
ES54	115	110j6	9	24k6	130	3,5	138	50	3	39,2	385	447	9	M8	27,0	A8x7x40	125	108,0	120	119	211	236	100	162	25
ES72	145	130j6	10	24k6	165	3,5	168	50	3	39,2	449	499	11	M8	27,0	A8x7x40	140	123,0	120	119	240	265	135	185	40
ES74	145	130j6	10	24k6	165	3,5	168	50	3	39,2	499	549	11	M8	27,0	A8x7x40	140	123,0	120	119	290	315	135	185	40
ES76	145	130j6	10	32k6	165	3,5	168	58	3	39,2	549	599	11	M12	35,0	A10x8x50	140	123,0	120	119	340	359	135	185	40

ES-Servomotoren - Rundflansch
ES Servo Motors - Round flange
 Servomoteurs ES - Bride ronde



 **STÖBER ANTRIEBSTECHNIK**

ES3. - ES7.



Bitte beachten Sie die Hinweise auf Seite A12!

Please refer to the notes on page A12!

Regardez les remarques à la page A12!

Weitere Motorabmaße sind aus den Standard-Maßbildzeichnungen zu entnehmen. Maßänderungen durch technische Weiterentwicklungen vorbehalten.

Refer to the standard dimension drawings for further motor dimensions. Subject to dimensional changes in the interests of technical development.

Les autres cotes de moteurs sont à prendre dans les plans d'encombrements standard. Sous réserve de modification des cotes en raison de perfectionnements techniques.

Typ	øa1	øb1	c1	øe1	f1	q0	øs1
ES32	140	95j6	7	115	3,0	162	9
ES33	140	95j6	7	115	3,0	179	9
ES42	140	95j6	10	115	3,0	227	9
ES44	140	95j6	10	115	3,0	262	9
ES52	160	110j6	9	130	3,5	280	9
ES54	160	110j6	9	130	3,5	315	9
ES72	200	130j6	10	165	3,5	345	11
ES74	200	130j6	10	165	3,5	395	11
ES76	200	130j6	10	165	3,5	445	11

ES-Servomotoren

Bestellangaben

ES Servo Motors

Ordering data

Servomoteurs ES

Indications à donner lors de commandes



Die Motoren werden standardmäßig, wie in den Maßbildern (E34 - E39) und Seiten "Elektrischer Anschluss" (E27 - E33) gezeigt, ausgeführt.

Abweichungen hiervon sind im Bestelltext anzugeben. Als Auslegungshilfe kann die Seite A11 "Checkliste für Anfragen" genutzt werden.

Motorausführung:

Motortyp **ES**
MotordrehmomentNm
Motorimpulsfaktor F_I [-]
Motorbemessungsdrehzahlmin⁻¹
Servoumrichter-
ZwischenkreissspannungVdc
KE-Konstante $\hat{V}/1000\text{min}^{-1}$
Flanschausführung: quadratisch rund
Wellenausführung: $\varnothing \times l$ mm
Passfeder ja nein

Allgemeine Daten:

Netzspannung $3x$ V \pm [%]
NetzfrequenzHz
Schutzart IP
Umgebungstemperatur, wenn über 40°C oder unter 0°C°C

Anbauten / Zubehör:

Resolver
 Bremse
 Kaltleiterfühler (PTC-Thermistor)
 Thermokontakt (Öffner)
 Inkrementaldrehgeber
Strichzahl-Impulse/Umdrehung
 Multiturn-Absolutwertgeber
 Fremdbelüftung
 Sonstiges

Elektrischer Anschluss:

Leistungsteil:
 Klemmenkasten / Steckverbinder
Kabeleinführung Seite R L A B
Leistungskabel:
Querschnittmm²
Kabellängem
Steuerkabel (Rückmeldung):
Kabellängem
Kaltleiterfühler (Thermokontakt) Anschluss:
 im Steuersteckverbinder
 im Klemmenkasten

Servoumrichter:

Typ **SDS**
Andere Typen auf Anfrage!
NennstromA
Externer BremswiderstandW
 Motorfilter (ab 25 m)
 Controlbox Handheld
 Controlbox 96 x 96 mm
 EA-Erweiterung
 Profibus-DP
 Parametrierungssoftware

The motors are produced as standard as shown in the dimensioned drawings (E34 - E39) and pages "Electrical connection" (E27 - E33). Variations from these must be stated in the text of the order. Page A11, "Checklist for enquiries", can be used as a design aid.

Motor design:

Motor type **ES**
Motor torqueNm
Motor pulse factor F_I [-]
Rated speed of motorrpm
Servo inverter DC link voltageVdc
KE constant $\hat{V}/1000\text{rpm}$
Flange design: square round
Shaft design: diameter x lengthmm
Parallel key yes no

General data:

Supply voltage $3x$ V \pm [%]
Supply frequencyHz
Enclosure type IP
Ambient temperature, if above 40°C or below 0°C°C

Add-ons / accessories:

Resolver
 Brake
 PTC thermistor
 Thermal contacts (normally closed)
 Incremental encoder / number of increments / revolution
 Multiturn absolute encoder
 Forced cooling
 Other

Electrical connection:

Power section:
Terminal box / Pin-and-socket connector
Cable entry side R L A B
Power cable:
Cross-sectionmm²
Cable lengthm
Control cable (feedback):
Cable lengthm
PTC thermistor (thermal contact) connection:
 In the control connector
 In the terminal box

Servo inverter:

Type **SDS**
Other types upon request!
Rated currentA
External braking resistorW
 Motor filter (from 25 m)
 Controlbox handheld
 Controlbox 96 x 96
 IO expansion
 Profibus-DP
 Parameterization software

Par principe, les moteurs sont exécutés de façon standard tels qu'ils sont décrits et représentés dans les croquis cotés (E34 - E39) et aux pages "Connexion électrique" (E27 - E33). Si des divergence par rapport à ces caractéristiques sont souhaitées, prière de les mentionner dans la commande. La page A11 "Questionnaire pour appel d'offre" peut être utilisée en vue de faciliter le dimensionnement.

Type de moteur:

Gamme **ES**
Couple moteurNm
Facteur d'impulsion moteur F_I [-]
Vitesse de référence moteurmin⁻¹
Tension de circuit intermédiaire servoconvertisseurVcc
Constante KE $\hat{V}/1000\text{min}^{-1}$
Type de bride: carré ronde
Type d'arbre: $\varnothing \times l$ mm
Clavette ajustée: oui non

Caractéristiques générales:

Tension secteur $3x$ V \pm %
Fréquence du secteurHz
Protection IP
Température ambiante, si supérieure à 40°C ou inférieure à 0°C°C

Compléments / accessoires:

Résolveur
 Frein
 Thermistor PTC
 Contact thermique (contact repos)
 Générateur rotatif d'impulsions / Nombre max. d'impulsions par tour
 Codeur de valeur absolue multiturn
 Ventilation forcée
 Autres

Connexion électrique :

Bloc de puissance:
Boîtier à bornes / Connexion enfichable
Sortie de câble R L A B
Câble de puissance:
Sectionmm²
Longueur de câblem
Câble de commande (répétition):
Longueur de câblem
Connexion thermistor (contact thermique)
 dans le strap de commande
 dans la boîte à bornes

Servoconvertisseur:

Modèle **SDS**
Autres modèles sur demande!
Courant nominalA
Résistance de freinage externe W
 Filtre moteur (à partir de 25 m)
 Controlbox Handheld
 Controlbox 96 x 96 mm
 Extension ES
 Profibus DP
 Logiciel de paramétrage