

パワートランジスタモジュール

POWER TRANSISTOR MODULE

■ **特長 : Features**

- **高耐圧** High Voltage
- **フリーホイーリングダイオード内蔵** Including Free Wheeling Diode
- **ASOが広い** Excellent Safe Operating Area
- **絶縁形** Insulated Type

■ **用途 : Applications**

- **大電力スイッチング** High Power Switching
- **ACモータ制御** A.C Motor Controls
- **DCモータ制御** D.C Motor Controls
- **無停電電源装置** Uninterruptible Power Supply

■ **定格と特性 : Maximum Ratings and Characteristics**

- **絶対最大定格 : Absolute Maximum Ratings**

Items	Symbols	Ratings	Units
コレクタ・ベース間電圧	V_{CB0}	1000	V
コレクタ・エミッタ間電圧	V_{CE0}	1000	V
コレクタ・エミッタ間電圧	$V_{CE0(SUS)}$	—	V
エミッタ・ベース間電圧	V_{EB0}	10	V
コレクタ電流	DC	I_c	50 A
	1ms	I_{CP}	100 A
ベース電流	DC	$-I_b$	50 A
	1ms	I_{BP}	6 A
コレクタ損失	one Transistor	P_c	400 W
	two Transistors	P_c	800 W
接合部温度	T_j	+150	°C
保存温度	T_{stg}	-40~+125	°C
重量	m	175	g
絶縁耐圧	AC. 1min	2500	V
締付けトルク	Mounting ※1	35	kg·cm
	Terminals ※1	35	kg·cm

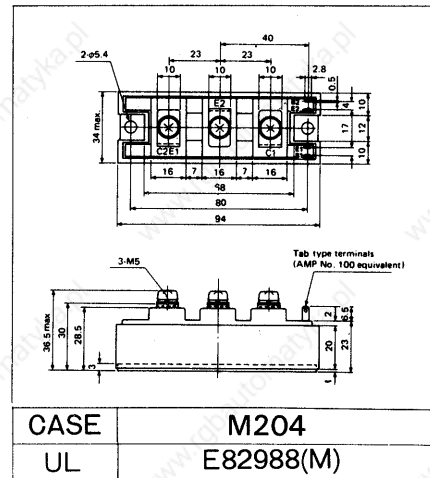
● **電気的特性 : Electrical Characteristics ($T_j=25^\circ\text{C}$)**

Items	Symbols	Test Conditions	Min	Typ	Max	Units
コレクタ・ベース間電圧	V_{CB0}	$I_{CB0}=1\text{mA}$	1000			V
コレクタ・エミッタ間電圧	V_{CE0}	$I_c=1\text{mA}$	1000			V
コレクタ・エミッタ間電圧	$V_{CE0(SUS)}$					V
	$V_{CEX(SUS)}$	$V_{BE}=-3\text{V}$	1000			V
エミッタ・ベース間電圧	V_{EB0}	$I_{EB0}=200\text{mA}$	10			V
コレクタしゃ断電流	I_{CB0}	$V_{CB0}=1000\text{V}$			1.0	mA
エミッタしゃ断電流	I_{EB0}	$V_{EB0}=10\text{V}$			200	mA
コレクタ・エミッタ間電圧	$-V_{CE}$	$-I_c=50\text{A}$			1.8	V
直流電流増幅率	h_{FE}	$I_c=50\text{A}, V_{CE}=5\text{V}$	100			
		$I_c=50\text{A}, V_{CE}=2.8\text{V}, T_j=125^\circ\text{C}$	75			
コレクタ・エミッタ飽和電圧	$V_{CE(Sat)}$	$I_c=50\text{A}, I_b=0.7\text{A}$			2.8	V
ベース・エミッタ飽和電圧	$V_{BE(Sat)}$				3.5	V
スイッチング時間	t_{on}	$I_c=50\text{A}$			2.5	μs
	t_{stg}	$I_{B1}=+0.7\text{A}$			12.0	μs
	t_r	$I_{B2}=-1.0\text{A}$			2.0	μs
逆回復時間	t_r	$-I_c=50\text{A}, V_{BE}=-6\text{V}, -di/dt=50\text{A}/\mu\text{s}$			0.7	μs

● **熱的特性 : Thermal Characteristics**

Items	Symbols	Test Conditions	Min	Typ	Max	Units
熱抵抗	$R_{th(j-c)}$	Transistor			0.31	°C/W
熱抵抗	$R_{th(j-c)}$	Recovery Diode			1.2	°C/W
熱抵抗	$R_{th(c-f)}$	With Thermal Compound		0.06		°C/W

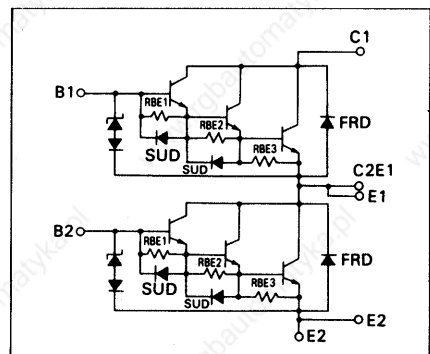
■ **外形寸法 : Outline Drawings**



CASE	M204
UL	E82988(M)

■ **等価回路**

Equivalent Circuit Schematic



Note:

※1: 推奨値 Recommendable Value;
M5: 25~30 kg·cm