

Electric Drives
and Controls

Hydraulics

Linear Motion and
Assembly Technologies

Pneumatics

Service

Rexroth
Bosch Group

Synchron-Servomotoren

IndraDyn S

MSK - für alle Anforderungen



Synchron-Servomotoren

IndraDyn S ■ MSK - für alle Anforderungen**Dokumentation**

- Projektierungshilfe
- Anwendungsbeschreibung für Ex-Bereiche

**Kompakt und leistungsstark**

- Maximaldrehmomente bis 495 Nm
- abgestufte Maximaldrehzahlen bis 9.000 1/min
- Gebersysteme für unterschiedlichste Anwendungen
- Hohe Schutzart IP65
- verschiedene Kühlarten

Die Motorenbaureihe MSK zeichnet sich besonders durch das breite Leistungsspektrum und die feine Baugrößenabstufung aus. Die hohe Drehmomentdichte dieser Synchron-Servomotoren ermöglicht eine besonders kompakte Bauform mit Maximal-Drehmomenten bis zu 495 Nm.

Je nach geforderter Genauigkeit liefern wir Ihnen die Motoren mit Gebersystemen für Standard- oder Präzisionsanforderungen. Beide Gebervarianten erhalten Sie sowohl in Single- als auch in Multiturn-Ausführung. Eine Vielzahl weiterer Optionen wie Passfedernut, Haltebremse und erhöhte Rundlaufgenauigkeit sowie die hohe Schutzart IP65 ermöglichen den Einsatz mit Lüfter, Flüssigkeitskühlung und ATEX.

Bei Anwendungen mit erhöhter Dauerleistung stehen nachrüstbare Lüftereinheiten für den axialen oder radialen Anbau zur Verfügung. Eigensichere Lüftermotoren (UL thermally protected F) in Schutzart IP65 machen die einphasig anschließbaren Lüftereinheiten zuverlässig d. h., eine externe Absicherung über Schutzschalter kann entfallen. Höchste Leistungsanforderungen decken Sie mit Hilfe der optional erhältlichen Flüssigkeitskühlung ab.

Technische Daten**Elektrische Daten**

Typ	Maximaldrehzahl	Stillstandsrehmoment	Maximaldrehmoment	Stillstandsdauerstrom	Maximalstrom	Trägheitsmoment
	n_{Max} [1/min]	M_0 [Nm]	M_{Max} [Nm]	I_0 [A]	I_{Max} [A]	
MSK030B-0900	9000	0,4	1,8	1,5	6,8	0,000013
MSK030C-0900		0,8	4			0,00003
MSK040B-0450	6000	1,7	5,1	2	8	0,0001
MSK040B-0600	7500					
MSK040C-0450	6000	2,7	8,1	2,4	9,6	0,00014
MSK040C-0600	7500			3,1	12,4	
MSK043C-0600				12,5	3,6	
MSK050B-0300	4300	3	9	1,8	7,2	0,00028
MSK050B-0450	6000			2,8	11,2	
MSK050B-0600				3,7	14,8	
MSK050C-0300	4700	5	15	3,1	12,4	0,00033
MSK050C-0450	6000			4,7	18,8	
MSK050C-0600				6,2	24,8	
MSK060B-0300	4800			3	12	
MSK060B-0600	6000	6,1	24,4			

Synchron-Servomotoren

IndraDyn S ■ MSK - für alle Anforderungen**Elektrische Daten**

Typ	Maximaldrehzahl	Stillstandsrehmoment	Maximaldrehmoment	Stillstandsdauerstrom	Maximalstrom	Trägheitsmoment
	n_{Max}	M_0	M_{Max}	I_0	I_{Max}	J
	[1/min]	[Nm]	[Nm]	[A]	[A]	[kgm ²]
MSK060C-0300	4900	8	24	4,8	19,2	0,0008
MSK060C-0600	6000			9,5	38	
MSK061B-0300	4200	3,5	14	1,9	8,6	0,00044
MSK061C-0200	3100	8	32	3,2	14,4	0,000752
MSK061C-0300	4200			4,3	19,4	
MSK061C-0600	6000			7,7	34,7	
MSK070C-0150	2500	13	33	4,1	16,4	0,00291
MSK070C-0300	5500			8,2	32,8	
MSK070C-0450	6000			12,3	36,9	
MSK070D-0150	2700	17,5	52,5	6,2	24,8	0,00375
MSK070D-0300	4900			11	33	
MSK070D-0450	6000			16,6	49,8	
MSK070E-0150	2200	23	70	6,4	25,6	0,00458
MSK070E-0300	5300		65	15,4	49,3	
MSK070E-0450	6000		60	19,3	57,9	
MSK071C-0200	3500	12	44	5,2	23,4	0,00173
MSK071C-0300	5000			7,3	32,9	
MSK071C-0450	5800			8,9	40,1	
MSK071D-0200	3200	17,5	66	7,3	32,8	0,00255
MSK071D-0300	3800			9,1	40,5	
MSK071D-0450	6000			15,4	69,3	
MSK071E-0200	3400	23	84	10,1	45,5	0,0029
MSK071E-0300	4200			12,5	56,3	
MSK071E-0450	6000			20	90,1	
MSK075C-0200	4100	12	44	6,3	28,4	0,00352
MSK075C-0300	5000			8,4	37,8	
MSK075C-0450	6000			12,6	56,7	
MSK075D-0200	3800	17	64	8,3	37,4	0,0049
MSK075D-0300	4800		66	11,7	52,7	
MSK075D-0450	6000		64	16,5	74,3	
MSK075E-0200	3850	21	88	10,2	45,9	0,00613
MSK075E-0300	5200			14,2	63,9	
MSK075E-0450	6000			86	18,6	
MSK076C-0300	4700	12	43,5	7,2	32,4	0,0043
MSK076C-0450	5000			12,2	54,9	
MSK100A-0200	4400	15	54	9,2	41,4	0,011
MSK100A-0300	5200			10,2	45,9	
MSK100A-0450	6000			12	54	

Synchron-Servomotoren

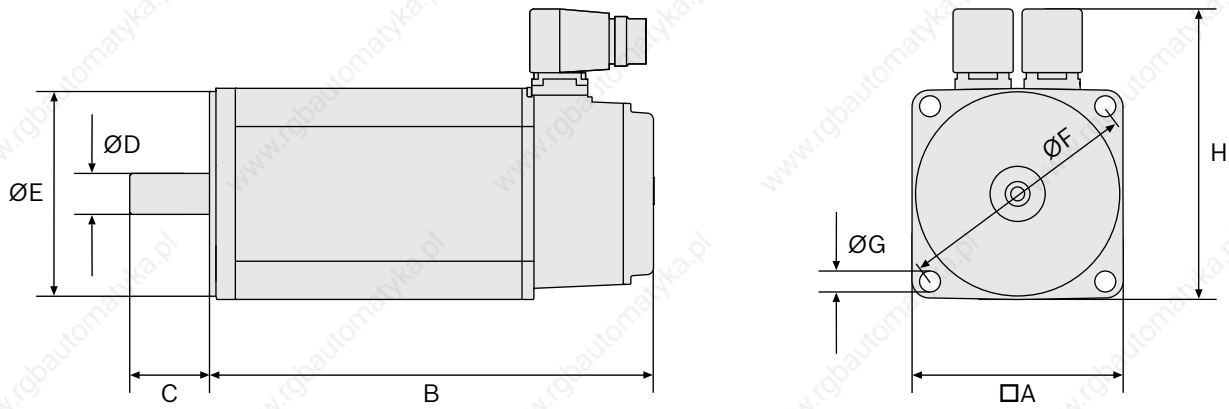
IndraDyn S ■ MSK - für alle Anforderungen**Elektrische Daten**

Typ	Maximaldrehzahl	Stillstandsrehmoment	Maximaldrehmoment	Stillstandsdauerstrom	Maximalstrom	Trägheitsmoment
	n_{Max} [1/min]	M_0 [Nm]	M_{Max} [Nm]	I_0 [A]	I_{Max} [A]	
MSK100B-0200	4100	28	102	14,7	66,2	0,0192
MSK100B-0300	4500			17,4	78,3	
MSK100B-0400				24,5	106,7	
MSK100B-0450				28,5	110,7	
MSK100C-0200	3500	38	148	17,7	79,7	0,0273
MSK100C-0300	4500			21,6	97,2	
MSK100C-0450	4000			35,4	159,3	
MSK100D-0200	2000	48	187	13	58,5	0,035
MSK100D-0300	3000			20,7	93,2	
MSK100D-0350				185	29,9	
MSK101C-0200	3300	32	110	14,9	67,1	0,0065
MSK101C-0300	4500			18,7	84,2	
MSK101C-0450	5800			25,1	113	
MSK101D-0200	3400	50	160	22,2	99,9	0,00932
MSK101D-0300	4600			30,6	137,7	
MSK101D-0450	6000			41,7	187,7	
MSK101E-0200	3500	70	231	32,1	144,5	0,0138
MSK101E-0300	4600			41,6	187,4	
MSK101E-0450	6000			58,3	262,4	
MSK103A-0300	5200	21	54	12,5	40	0,00442
MSK103B-0300	4700	28	85	17	63	0,00594
MSK103D-0300	4600	46	138	26,3	94,7	0,00894
MSK131B-0200	3200	85	250	36,7	165	0,0232
MSK131D-0200	3000	160	495	65,2	293,4	0,0382

Alle Angaben beziehen sich auf die Grundausführung des Motors mit Geber S1, ohne Haltebremse.
Werte bei 750 V Zwischenkreisspannung

Abmessungen

Synchron-Servomotoren

IndraDyn S ■ MSK - für alle Anforderungen

Typ	A	B	C	Ø D	Ø E	Ø F	Ø G	H	Masse
	[mm]	[mm]	[mm]	[mm]	[mm]	[mm]	[mm]	[mm]	[kg]
MSK030B-0900	54	152,5	20	9	40	63	4,5	98,5	1,3
MSK030C-0900		188							1,9
MSK040B-0450	82	155,5	30	14	50	95	6,6	124,5	2,8
MSK040B-0600		185,5							3,6
MSK040C-0450			185,5						
MSK040C-0600		185,5							3,6
MSK043C-0600	185,5		3,6						
MSK050B-0300		98		173	40	19	95	115	134,5
MSK050B-0450	173		40						
MSK050B-0600				173	40				
MSK050C-0300	203		5,4						
MSK050C-0450				203	5,4				
MSK050C-0600	203		5,4						
MSK060B-0300		116		181	50	24	95	130	156
MSK060B-0600	181		50						
MSK060C-0300				226	8,4				
MSK060C-0600	226		8,4						
MSK061B-0300				223	5,7				
MSK061C-0200	264		40						
MSK061C-0300				264	40				
MSK061C-0600	264		40						

Synchron-Servomotoren

IndraDyn S ■ MSK - für alle Anforderungen

Typ	A	B	C	Ø D	Ø E	Ø F	Ø G	H	Masse				
	[mm]	[mm]	[mm]	[mm]	[mm]	[mm]	[mm]	[mm]	[kg]				
MSK070C-0150	140	238		32	130	165	11	202	11,7				
MSK070C-0300													
MSK070C-0450													
MSK070D-0150		268							14				
MSK070D-0300													
MSK070D-0450													
MSK070E-0150		298							16,2				
MSK070E-0300													
MSK070E-0450													
MSK071C-0200		272							13,9				
MSK071C-0300													
MSK071C-0450													
MSK071D-0200		312							58	18			
MSK071D-0300													
MSK071D-0450													
MSK071E-0200		352							23,5				
MSK071E-0300													
MSK071E-0450													
MSK075C-0200		307							14,8				
MSK075C-0300													
MSK075C-0450													
MSK075D-0200		347							19				
MSK075D-0300													
MSK075D-0450													
MSK075E-0200		387							22,5				
MSK075E-0300													
MSK075E-0450													
MSK076C-0300		292,5							50	24	110	180	13,8
MSK076C-0450													

Synchron-Servomotoren

IndraDyn S ■ MSK - für alle Anforderungen

Typ	A	B	C	Ø D	Ø E	Ø F	Ø G	H	Masse								
	[mm]	[mm]	[mm]	[mm]	[mm]	[mm]	[mm]	[mm]	[kg]								
MSK100A-0200	192	302	60	32	130	215	14	262	23								
MSK100A-0300																	
MSK100A-0450																	
MSK100B-0200		368							34								
MSK100B-0300																	
MSK100B-0400																	
MSK100B-0450		434							45,1								
MSK100C-0200																	
MSK100C-0300																	
MSK100C-0450		502							56								
MSK100D-0200																	
MSK100D-0300																	
MSK100D-0350		192							80	38	180	215	14	262	56		
MSK101C-0200																	
MSK101C-0300																350	28,3
MSK101C-0450																	
MSK101D-0200																	
MSK101D-0300																410	40
MSK101D-0450																	
MSK101E-0200																	
MSK101E-0300	501		53,5														
MSK101E-0450																	
MSK103A-0300																	
MSK103B-0300	186	18															
MSK103D-0300																	
MSK131B-0200			255	22,5													
MSK131D-0200																	
MSK131D-0200																	
MSK103B-0300	211	31,6															
MSK103D-0300																	
MSK131B-0200			265	84													
MSK131D-0200																	
MSK131D-0200																	
MSK131D-0200	260	470	110	48	250	300	18	337	84								
MSK131D-0200		610							116								

Alle Angaben beziehen sich auf die Grundauführung des Motors mit Geber S1, ohne Haltebremse.

Bosch Rexroth AG

Postfach 13 57
97803 Lohr, Deutschland
Bgm.-Dr.-Nebel-Str. 2
97816 Lohr, Deutschland
Tel. +49 9352 18-0
Fax +49 9352 18-8400
www.boschrexroth.com/electrics

Ihre lokalen Ansprechpartner finden Sie unter:

www.boschrexroth.com/adressen

Die angegebenen Daten dienen allein der Produktbeschreibung. Aufgrund stetiger Weiterentwicklung unserer Produkte kann eine Aussage über eine bestimmte Beschaffenheit oder eine Eignung für einen bestimmten Einsatzzweck aus unseren Angaben nicht abgeleitet werden. Die Angaben entbinden den Verwender nicht von eigenen Beurteilungen und Prüfungen. Es ist zu beachten, dass unsere Produkte einem natürlichen Verschleiß- und Alterungsprozess unterliegen.