

## Capteur de niveau vertical Vertical level sensor

# PTFA2115

- Capteur de niveau à ampoule REED  
1 contact ouvert en position bas ; fermé en position haut  
ou 1 contact ouvert en position haut ; fermé en position bas  
(par inversion du flotteur)

- Applications typiques: détecteur de niveau pour distributeurs de boissons, machines à laver, niveau d'essence,....  
Version 230VRMS

- Level sensor with REED switch  
Closed : float at the top - Open : float at the bottom  
Closed : float at the bottom - Open : float at the top  
(float upside down)

- Typical applications: liquid level detection for drink vending or coffee machines, washing machines, petrol level, ...



VERSION 230VAC  
230VRMS version

### Dimensions

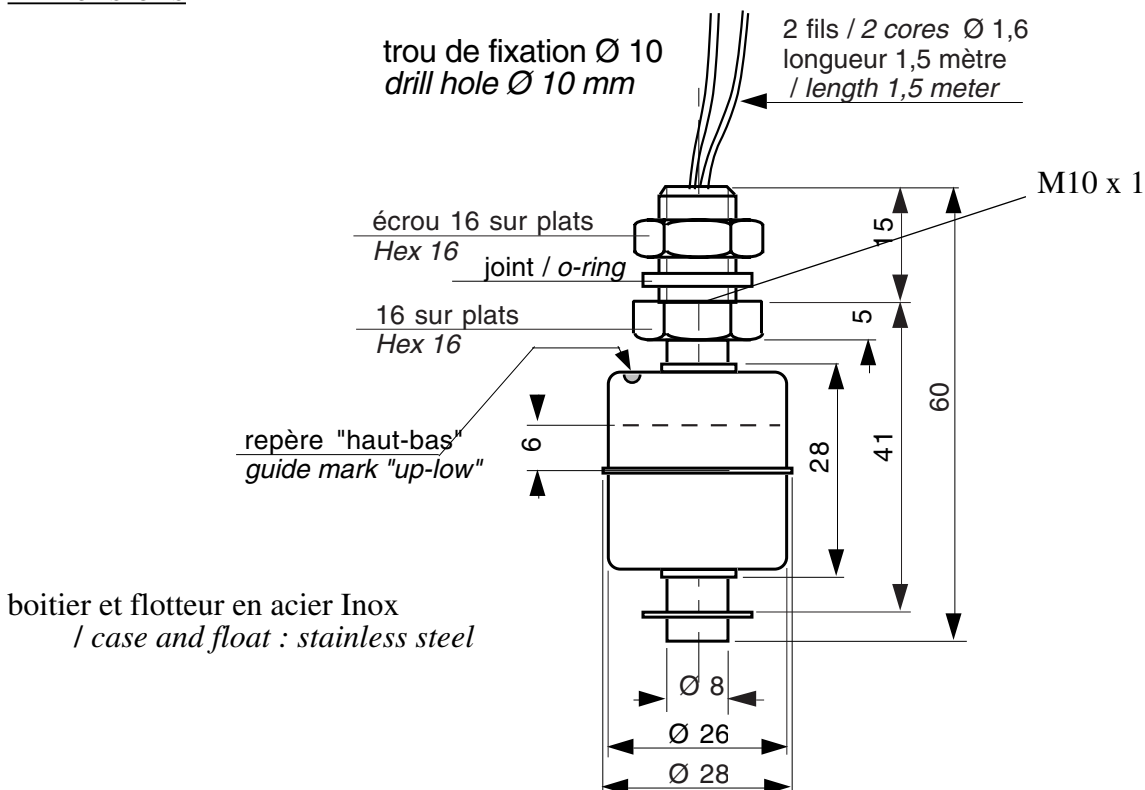


fig 1

Proud to serve you

**celduc**<sup>®</sup>  
r e l a i s

Materiaux :

Boîtiers et écrous : Inox

Flotteur : Inox

Joint torique: Nitrile

Fils de raccordement :PVC 22AWG ( 0,34 mm<sup>2</sup> ) température : 80°CMaterials:

Housing and nuts : Stainless steel

Float : Stainless steel

O-ring : Nitrile rubber

Lead wires : 22AWG ( 0,34 mm<sup>2</sup> ) heat-resistant PVC wire : 80°C**Caractéristiques (à 20°C) / specifications (at 20°C)**

Paramètre / Parameter	Symbol	Typ.	Unit
<b>ELECTRIQUE /ELECTRICAL</b>			
Puissance maximum commutable/ Max switching power		50	VA
Courant maximum commutable/ Max switching current		0,5	A
Tension maximale commutable/Max switching voltage		300	VAC/DC
Tension de claquage / Min breakdown voltage		500	VDC
Courant passant maximum / Maximum Carry current		2,5	A
Résistance de contact/ Contact resistance		150	mΩ
<b>GENERALES/ MECHANICAL and ENVIRONMENTAL</b>			
Température de fonctionnement hors fils /temperature rating ( wires excepted )		0-100	°C
Isolement partie électrique- boîtier / Insulation between electrical parts and housing		2500	VRMS
Durée de vie ( charge résistive ) / Operating life ( resistive load )		1 x10 <sup>6</sup>	operations
Dimensions/Dimensions		fig 1	
Détection / Operation level		fig 2	
Longueur des fils / wires length		1,5	m

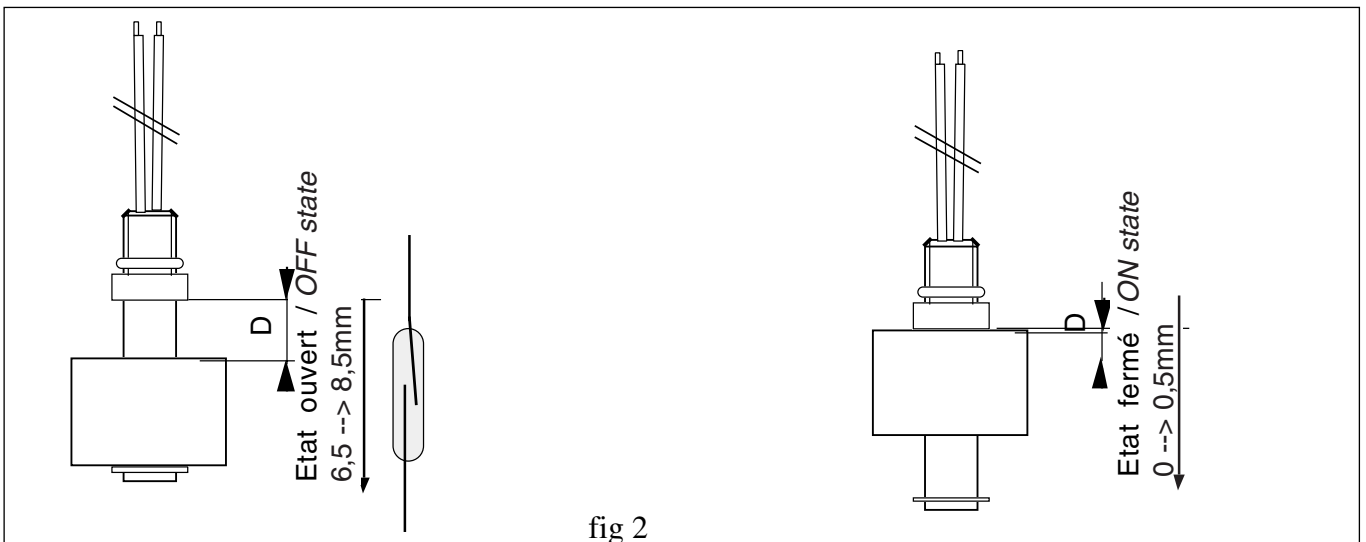


fig 2

ISO 9001  
N° 1993/1106a

**celduc**<sup>®</sup>  
r e l a i s

www.celduc.com

Rue Ampère B.P. 4

42290 SORBIERS - FRANCE

E-Mail : celduc-relais@celduc.com

Fax +33 (0) 4 77 53 85 51

Service Commercial France Tél. : +33 (0) 4 77 53 90 20

Sales Dept.For Europe Tel. : +33 (0) 4 77 53 90 21

Sales Dept. Asia : Tél. +33 (0) 4 77 53 90 19