

# ZASILACZE IMPULSOWE



[www.oemautomatic.pl](http://www.oemautomatic.pl)

WWW.OEMAUTOMATIC.PL

# SPIS TREŚCI

	Informacje ogólne	str. 266
	Zasilacze 1-fazowe do 240W	str. 270
	Zasilacze 240-960W	str. 280
	Zasilacze 2-fazowe	str. 284
	Zasilacze 3-fazowe	str. 286
	Bufory zasilania	str. 293
	DC-UPS	str. 294
	Konwertery DC/DC	str. 297
	Elektroniczne bezpieczniki dla obudów DC	str. 300

# Zasilacze impulsowe

## Ogólne informacje o rodzinie zasilaczy Dimension

### Seria-Q

- Rodzina zasilaczy Dimension to najnowsza oferta firmy PULS.
- Składa się z najbardziej technicznie zaawansowanych zasilaczy w 4 podstawowych wielkościach (dla napięcia 24V odpowiednio 3,4 A, 5A, 10A oraz 20A w wersji Q 3 fazowej)



### Niewiarygodnie małe

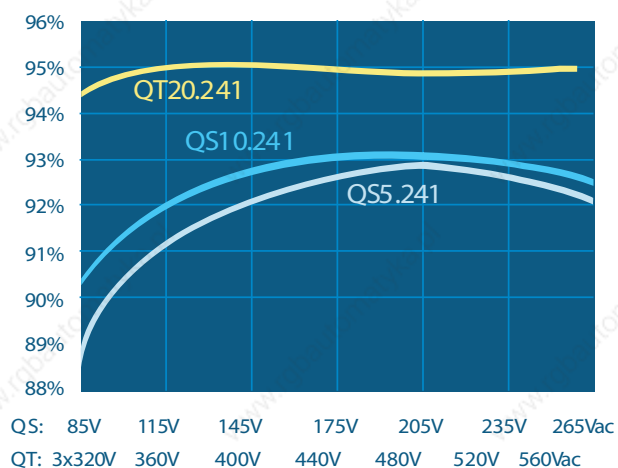
- Do 55% oszczędności miejsca
- Nieporównywalna sprawność do 95%

### Łatwe w użyciu

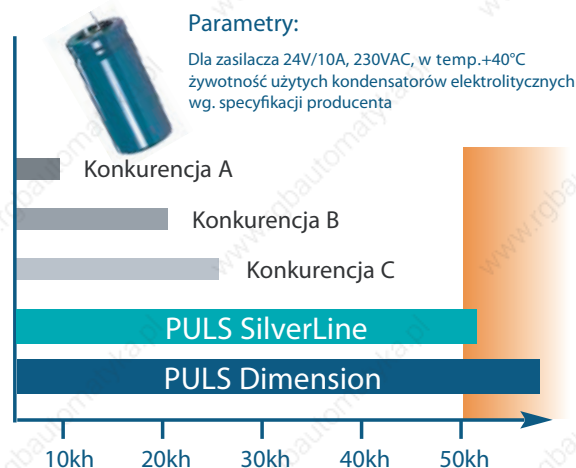
- Szeroki zakres napięć zasilania 100-240VAC
- Bardzo niski prąd początkowy
- Inteligentne zarządzanie mocą na wyjściu ( seria Q)
- Terminal na szybko-złączkach sprężynowych ( seria Q)

### Niezawodne

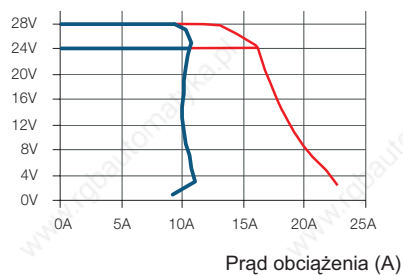
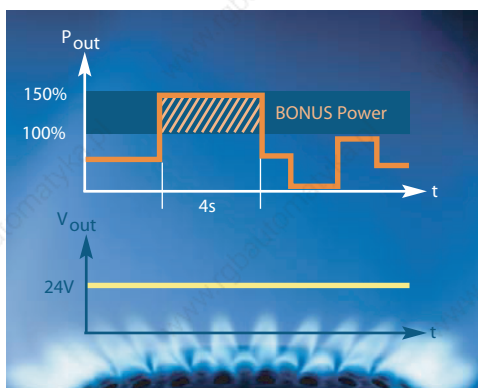
- Aktywny filtr na wejściu
- Pełna wydajność do 60°C
- MTBF > 600000h, specyfikowana żywotność kondensatorów > 50.000h
- Chwilowa praca nawet w zakresie zasilania od 60VAC do 300VAC
- 3 lata gwarancji



24V Sprawność w funkcji napięcia zasilania

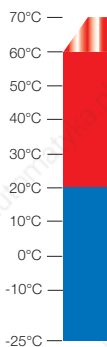
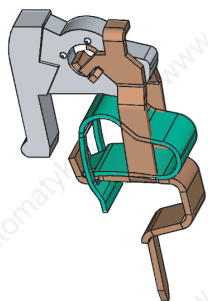


# Zasilacze impulsowe



## Moc

- Chwilowe obciążenie do 150% prądu znamionowego (do 60°C) - seria Q
- Dużej pojemności kondensatory na wyjściu



## Dodatkowe funkcje

- Współczynnik mocy 0,9 również dla wersji 3 fazowych
- Wyjście przekaźnikowe DC-OK (jednoznaczna sygnalizacja stanu)
- Temperatura pracy -25°C do + 60°C
- Zasilanie DC od 88V do 370V
- Napięcia wyjściowe 12V, 24V, 36V & 48V

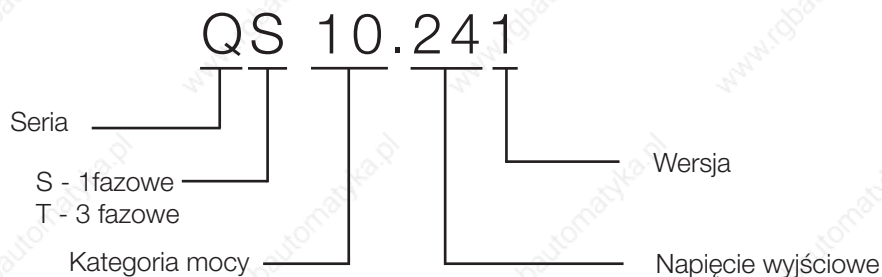


## Certyfikaty i zgodność z normami

UL508 Fil nr: E198865  
 UL60950-1 Fil nr: E137006  
 UL1604 Fil nr: E246877



## Kod zamawiania



# Zasilacze impulsowe

## Ogólne informacje o rodzinie zasilaczy MiniLine i Silverline



Miniline



Silverline

### Dwie uzupełniające się serie zasilaczy - zakres oferowanych mocy 30-960W

**Seria MiniLine** dla mniejszych obciążeń 0,6 do 4,2A (24VDC) zasilanie jednofazowe, ekonomiczne, obudowy z tworzywa.

**Seria SilverLine** - wersje zarówno 1 i 3 fazowe. Prąd wyjściowy od 2,5 do 40A (24VDC). Możliwość pracy równoległej dla uzyskania większych prądów wyjściowych.

Produkty serii MiniLine i SilverLine są synonimem wysokiej jakości oraz sprawności. Cechuje je łatwość i wygoda montażu (zaciski sprężynowe MiniLine) oraz niewielkie rozmiary.

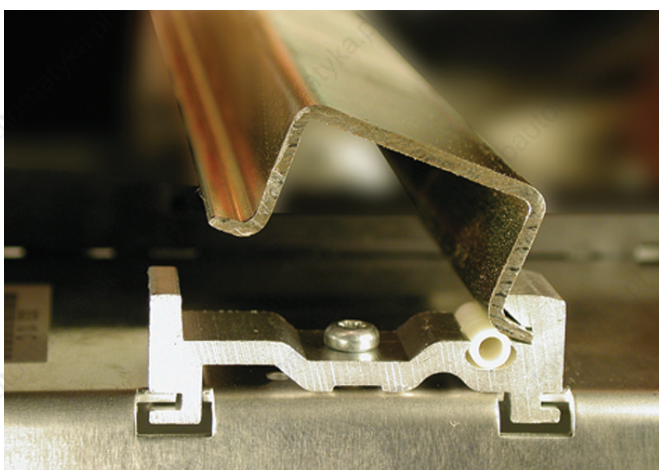
### Napięcie zasilania

Wszystkie zasilacze posiadają szeroki zakres napięć zasilania - w większości jest to uniwersalny zakres napięć wejściowych lub automatyczny przełącznik zakresów, dzięki któremu zasilacz samoczynnie ustawia się na właściwy zakres.

Zasilacze 3 fazowe mogą być zasilane jedynie z 2 faz - zapewnia to ich stabilną pracę nawet przy chwilowych zanikach jednej z faz.

### Wysoka sprawność i żywotność

Bardzo wysoka jakość komponentów w połączeniu z odpowiednią konstrukcją zapewniają bardzo wysoką sprawność > 90%. Straty są niezmiernie małe, co zapewnia długą żywotność (mniejsze wydzielanie ciepła, niższa temperatura pracy) oraz niezawodność. Zasilacze bez ograniczeń prądu znamionowego mogą pracować w temperaturze +60°C.



### Konstrukcja mechaniczna SilverLine

Wszystkie zasilacze charakteryzują się niewielkimi gabarytami, dzięki temu zaoszczędzone miejsce może być wykorzystane na inne elementy. Obudowa jest metalowa, posiada łatwo dostępne, duże i wyraźnie oznakowane zaciski śrubowe. Wyjątkowy jest również system mocowania na szynie DIN. Montaż i demontaż jest niewiarygodnie prosty i nie wymaga żadnych narzędzi. Specjalne plastikowe tulejki zapobiegają przesunięciom zasilaczy na szynie.

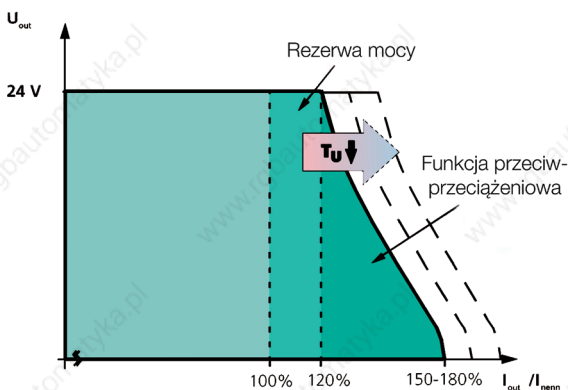
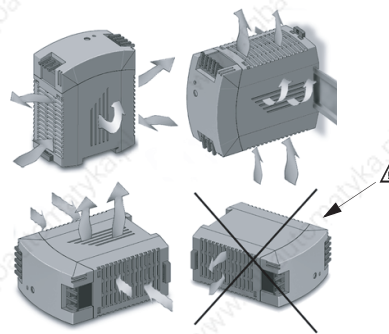
# Zasilacze impulsowe

## Konstrukcja mechaniczna MiniLine

Bardzo kompaktowa, zwarta budowa. Obudowa jest wykonana z tworzywa. Wyposażone są w zaciski sprężynowe, dzięki którym podłączenia mogą być wykonane bez użycia narzędzi.

## Zabezpieczenia

Wszystkie zasilacze zabezpieczone są przed zwarcieniem, pracą bez obciążenia oraz przepięciami. Wersje trójfazowe mogą stale pracować zasilane jedynie z 2 faz.



## Rezerwa mocy

Zasilacze SilverLine posiadają PowerBoost czyli ok. 25% rezerwę mocy, dzięki której nie ma potrzeby przewymiarowania zasilaczy na poczet chwilowych zapotrzebowań większej mocy. Jeśli temperatura otoczenia nie przekracza 45°C zasilacz może stale pracować z obciążeniem 125% mocy nominalnej. Większe przeciążenie powoduje obniżenie napięcia wyjściowego. Dokładniejsze informacje dostępne są w specyfikacjach konkretnych modeli.

## Czas podtrzymania

Określa jak długo zasilacz może zapewnić nominalne napięcie i natężenie na wyjściu przy zaniku zasilania na wejściu. Produkty firmy Puls mają długie czasy podtrzymania, co zapewnia pewne zasilanie odbiorców przy krótkich zakłóceniach i zanikach zasilania sieciowego.

## Kompatybilność elektromagnetyczna

Zasilacze firmy Puls posiadają atesty potwierdzające najwyższy poziom kompatybilności elektromagnetycznej, klasę B, co oznacza, że można je instalować zarówno w sieciach przemysłowych jak i ogólnych (biura/mieszkania).

## Przeciążenie/zwarcie

Przy przeciążeniu lub zwarciu zasilacze są w stanie dawać do 150-200% prądu nominalnego. Powoduje to proporcjonalne obniżenie napięcia wyjściowego, a nie wyłączenie zasilacza. Dlatego produkty firmy PULS bardzo dobrze nadają się do zastosowań, gdzie występują chwilowe podwyższone przeciążenia jak np. zasilanie silników prądu stałego, elektrozaworów, styczników. Funkcja ta zapewnia również właściwą pracę bezpieczników zewnętrznych.

## Atesty

Wszystkie zasilacze posiadają atesty zezwalające na ich stosowanie na całym świecie.

Na przykład: CE, CB-Scheme, UL508 LISTED, UL60950, IEC/EN 60950, CUL/CSA-C22,2, UL60950: (E137006), UL508: (E198865).



## Kontrola końcowa

Wszystkie produkty przed wysyłką poddawane są kontroli końcowej „burning test”. Pozwala to wykryć wadliwe elementy i dostarczać odbiorcom jedynie w pełni sprawne produkty. Wyniki testów każdego zasilacza dostępne są na stronie internetowej producenta.





## 1-fazowy 15 W

- Szerokość 22 mm
- Najwyższej jakości komponenty
- Zredukowana ilość krytycznych elementów
- Spodziewana żywotność >22 lat

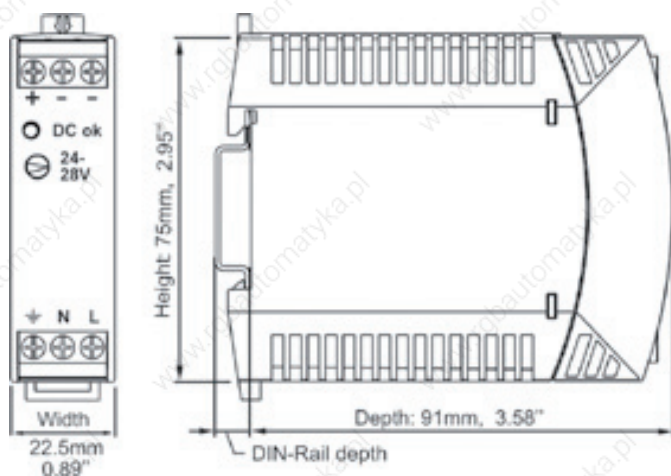
### Funkcja

Zasilacz przeznaczony jest do układów automatyki, w których wymagana jest duża niezawodność zasilania. Odporność zasilacza na przeciążenia w szerokim zakresie temperatur oraz małe gabaryty powodują jego dużą przydatność w rozwiązaniach szafowych, w których efektywne wykorzystanie przestrzeni ma istotne znaczenie.

### Dane techniczne

Prąd wyjściowy	<b>0,6 A</b>
Napięcie zasilania AC	85-264 VAC
Napięcie zasilania DC	85-375 VDC
Prąd wej. przy nap.100/196 VAC	0,34/0,17 A
Częstotliwość	47-63 Hz
Napięcie wyjściowe	24-28 VDC
Tętnienia	<50 mVpp
MTBF	4359000 h
Sprawność	88,9 %
Możliwość pracy równoległej	tak
Temperatura pracy	-10 do +70°C
Tolerancja	±2 %
Stopień ochrony	IP20
Zgodność z CE wg	UL508 Listed, UL60950-1, GL, ABS, CB-Scheme EN 61000-6-1, EN 61000-6-2, EN 61000-6-3, EN 61000-6-4. FCC Part 15 Klass B. EN55011/ EN55022 Klass B EN 51558-2-17, EN61131-2, EN60204-1, EN50178

### Wymiary



Nr katalogowy	Opis	Wyjście
ML15.241	Zasilacz 15 W	24-28 V DC/ 0,6 A
ML15.051	Zasilacz 15 W	5-5,5 V DC/3A
ML15.121	Zasilacz 15 W	12-15 V DC/1,3-1 A



## 1-fazowy 25-50 W

- Niska waga, małe gabaryty, wysoka sprawność
- Szeroki zakres napięć zasilających
- Zabezpieczenie przed zwarcieniem i przeciążeniem
- Unikalny system łatwego montażu na szynie DIN

### Funkcja

Zasilacz przeznaczony jest do układów automatyki, w których wymagana jest duża niezawodność zasilania. Odporność zasilacza na przeciążenia w szerokim zakresie temperatur oraz małe gabaryty powodują jego dużą przydatność w rozwiązaniach szafowych, w których efektywne wykorzystanie przestrzeni ma istotne znaczenie.

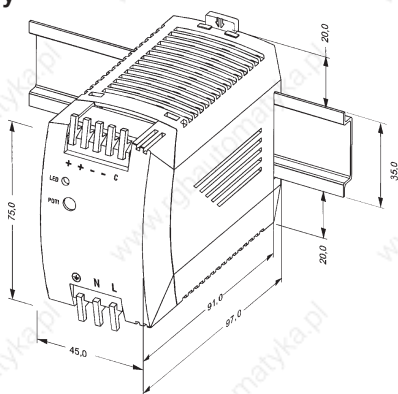
### Dane techniczne

Prąd wyjściowy	1,3 A	2,1 A
Napięcie zasilania AC	85-264 VAC	85-264 VAC
Napięcie zasilania DC	85-375 VDC	85-375 VDC
Prąd wej. przy nap.100/196 VAC	<0,6 A/< 0,35 A	<1 A/< 0,6 A
Częstotliwość	47-63 Hz	47-63 Hz
Napięcie wyjściowe	24-28 VDC	24-28 VDC
Tętnienia	<50 mVpp	<50 mVpp
MTBF	650000 h	2613000 h
Sprawność	87,5 %	88,5 %
Możliwość pracy równoległej	tak	tak
Temperatura pracy	-10 do 70°C	-10 do 70°C
Stopień ochrony	IP20	IP20

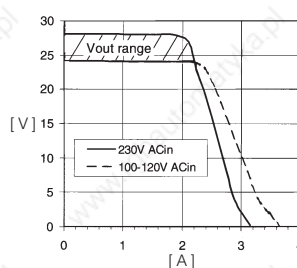
### Zgodność z CE wg

UL508 Listed, UL60950-1, GL, ABS, CB-Scheme  
 EN 61000-6-1, EN 61000-6-2, EN 61000-6-3, EN 61000-6-4.  
 FCC Part 15 Klass B. EN55011/ EN55022 Klass B  
 EN 51558-2-17, EN61131-2, EN60204-1, EN50178

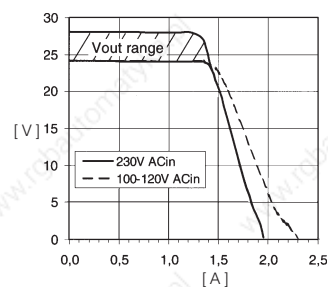
### Wymiary



### Charakterystyki



ML50.100/101



ML30.100

Nr katalogowy	Opis	Wyjście
ML30.100	Zasilacz 30 W praca równoległa	24-28 VDC/1,3 A
ML50.100	Zasilacz 50 W	24-28 VDC/2,1 A
ML50.101	Zasilacz 50 W praca równoległa	24-28 VDC/2,1 A
ML50.111	Zasilacz 50 W zaciski na złączce	24-28 VDC/2,1 A
ML30.101	Zasilacz 25 W	5-5,5 VDC/5 A
ML30.102	Zasilacz 30 W	10-12 VDC/3 A
ML30.106	Zasilacz 36 W	±12- ±15 VDC/2,8 A
ML50.102	Zasilacz 50 W	12-15 VDC/4,2 A
ML50.105	Zasilacz 50 W	48-56 VDC/1 A
MLY02.105	Moduł redundancyjny	0-10 A





## 1-fazowy 70-100 W

- Niska waga, małe gabaryty, wysoka sprawność
- Szeroki zakres napięć zasilających
- Zabezpieczenie przed zwarciami i przeciążeniem
- Unikalny system łatwego montażu na szynie DIN

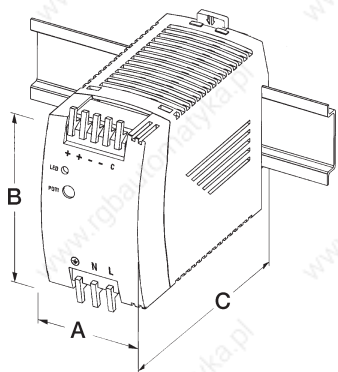
### Funkcja

Zasilacz przeznaczony jest do układów automatyki, w których wymagana jest duża niezawodność zasilania. Odporność zasilacza na przeciążenia w szerokim zakresie temperatur oraz małe gabaryty powodują jego dużą przydatność w rozwiązaniach szafowych, w których efektywne wykorzystanie przestrzeni ma istotne znaczenie.

### Dane techniczne

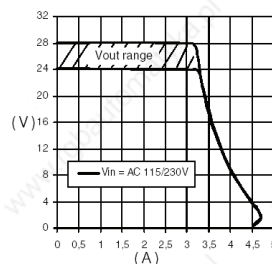
Prąd wyjściowy	<b>3 A</b>	<b>4,2 A</b>
Napięcie zasilania AC	85-132/184-264V AC*	85-132/ 184-264V AC
Napięcie zasilania DC	220-375V DC	220-275V DC
Prąd wejściowy przy 100/220V AC	<1,6 A/ <0,8 A	<2,1 A/ <1 A
Częstotliwość	47-63 Hz	47-63 Hz
Napięcie wyjściowe	24-28V DC	24-28V DC
Tętnienia	<100 mV pp	<100 mV pp
MTBF	ok. 600000 h	ok. 500000 h
Sprawność	89 %	90 %
Możliwość pracy równoległej	Nie	Tak
Temperatura pracy	-10°C do +70°C	-10°C do +70°C
Stopień ochrony	IP20	IP20
Zgodność z CE wg.	UL508 Listed, UL60950-1, GL, ABS, CB-Scheme EN 61000-6-1, EN 61000-6-2, EN 61000-6-3, EN 61000-6-4. FCC Part 15 Klass B. EN55011/ EN55022 Klass B EN 51558-2-17, EN61131-2, EN60204-1, EN50178	

### Wymiary

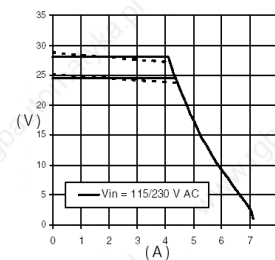


Wymiary	ML70.100	ML100.100
A	45 mm	73 mm
B	75 mm	75 mm
C	97 mm	107 mm

### Charakterystyki



ML70.100



ML100.100

Nr katalogowy	Opis	Wyjście
ML70.100	Zasilacz 70 W	24-28 VDC/3 A
ML100.100	Zasilacz 100 W, praca równoległa	24-28 VDC/4,2 A
ML95.100	Zasilacz 95 W, NEC klasa2	24-28 VDC/3,9 A
ML100.102	Zasilacz 90 W, praca równoległa	12-15 V/7,5 A
MLY02.105	Moduł redundancyjny	0-10 A



## 1-fazowe 24V/3,4 A

- Szerokość jedynie 32 mm
- BONUS Power® (150% mocy nominalnej)
- Szeroki zakres napięć zasilania AC i DC
- Sprawność 90%, zaciski sprężynowe

### Funkcja

Najnowszej generacji zasilacze impulsowe charakteryzują się wyjątkową sprawnością, niezawodnością i żywotnością. Dodatkowe znaczące obniżenie i opóźnienie prądu początkowego umożliwia stosowanie mniejszych zabezpieczeń (dobieranych do prądu ciągłego) oraz cieńszych przewodów. BONUS Power - to dodatkowe 50% mocy znamionowej do wykorzystania przez użytkownika. Inteligentny manager mocy wyjściowej ogranicza przeciążenie do 4 sekund zapewniając

bezpieczeństwo odbiorców, stały prąd ładowania akumulatorów oraz umożliwia równoległe łączenie zasilaczy. Zasilacze wyposażone są w sygnalizację LED, zestyk DC-OK, są zabezpieczone przed przegrzaniem, przeciążeniem, zwarciami, wzrostem napięcia na wyjściu (do ok. 120% U). Unikalny system zacisków sprężynowych oraz mocowania na szynę DIN sprawia, że mogą być montowane i demontowane bez użycia jakiegokolwiek narzędzi kilkakrotnie szybciej niż inne.

### Dane techniczne

#### Wejście

Napięcie zasilania AC	100-240 VAC ±15%, 50-60Hz (60-85VAC/200ms)
Prąd wej. nom. AC	maks. 1,8 /1,0 A dla 100/240 VAC
Napięcie zasilania DC	110-300 VDC ±20 %
Prąd wej. nom. DC	maks. 0,85 /0,3 A dla 110/300 VDC
Prąd początkowy AC	maks.: 7A/13 A w szczycie dla 120/230 VAC

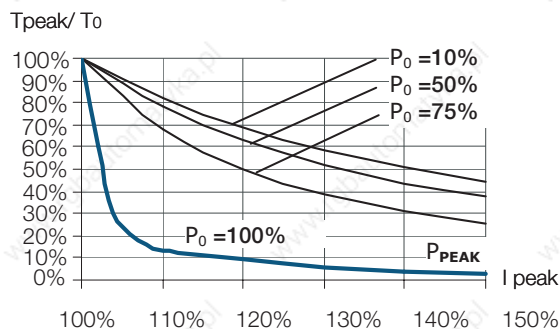
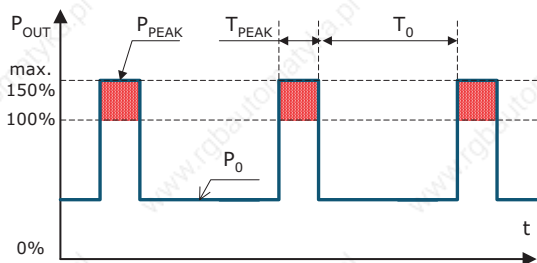
#### Wyjście

Napięcie wyjściowe	24-28 VDC regulowane (24,1 VDC ustaw. fabr.)
Prąd wyjściowy	3,4-3,0 A
Prąd wyjściowy maks.	5,4-5,0 A (typ. 4sek.)
Moc wyjściowa	80 W
Moc wyjściowa maks.	120 W (typ. 4 sek.)
Zabezp. nadnapięciowe	36 VDC

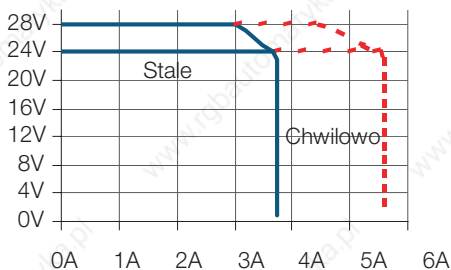
MTBF	1451000 h
Sprawność	90% dla 230 VAC
Straty	9,1W dla 230 V
Współczynnik mocy	0,55/0,47 dla 100/230 VAC
Temperatura pracy	-25°C do +60°C
Stopień ochrony	IP20

Zgodność z	UL508 Listed, UL60950-1, GL, ABS, CB-Scheme EN 61000-6-1, EN 61000-6-2, EN 61000-6-3, EN 61000-6-4. FCC Part 15 Klass B. EN55011/ EN55022 Klass B EN 51558-2-17, EN61131-2, EN60204-1, EN50178
------------	---

## Przebiegi impulsowe

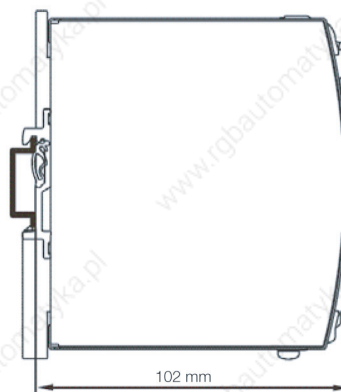
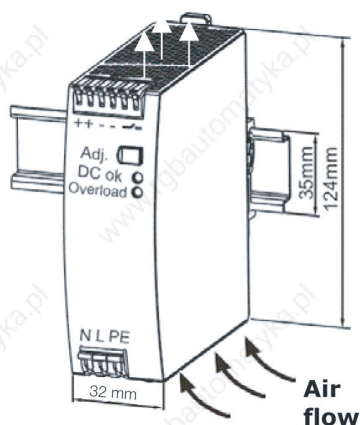


## Charakterystyka wyjściowa



Wielokrotne przeciążenia są akceptowalne pod warunkiem, że średni prąd < prądu nominalnego

## Wymiary



Zalecane jest pozostawienie 60mm i 15mm wolnej przestrzeni nad i pod zasilaczem (dla zapewnienia swobodnej cyrkulacji powietrza).

Nr katalogowy	Napięcie zasilania	Wyjście
QS3.241	Zasilacz impulsowy 80/120 W	24-28 VDC/3,4 A
ZM1.WALL	Adapter do mocowania wkrętami	
YR2.DIODE	Moduł redundancyjny	20 A

seria  
C



## 1-fazowe 24 VDC/3,4 A

- Szerokość jedynie 32 mm
- Power booster (120% P nom.)
- Szeroki zakres napięć zasilania AC i DC
- Sprawność 89,8 %

### Funkcja

Najnowszej generacji zasilacze impulsowe charakteryzujące się wyjątkową sprawnością, niezawodnością i żywotnością. Dodatkowo znaczące obniżenie i opóźnienie prądu początkowego umożliwia stosowanie mniejszych zabezpieczeń (dobieranych do prądu ciągłego), cieńszych przewodów itd. Power booster daje nam możliwość wykorzystania dodatkowej mocy potrzebnej np. przy rozruchu silnika prądu stałego lub załączeniu elektrozaworów bez konieczności

przewymiarowania zasilacza. 120% mocy może być wykorzystywana w sposób ciągły gdy temperatura otoczenia nie przekracza 45°C. Zasilacze wyposażone są w sygnalizację LED, są zabezpieczone przed przegrzaniem, przeciążeniem, zwarcieniem, wzrostem napięcia na wyjściu. Zaczep mocowanie na szynę DIN sprawia, że mogą być montowane i demontowane bez użycia jakichkolwiek narzędzi.

### Dane techniczne

#### Wejście

Napięcie zasilania AC	100-240 VAC $\pm$ 10%, 50-60 Hz
Prąd wej. nom. AC	maks. 1,24 / 0,68 A dla 120/230 VAC
Napięcie zasilania DC	110-300 VDC -20% / +25%
Prąd wej. nom. DC	maks. 0,81 / 0,29 A dla 110/300 VDC
Prąd początkowy AC	maks.: 13A/45A w szczycie dla 120/230 VAC

#### Wyjście

Napięcie wyjściowe	24-28 VDC regulowane (24,1VDC ustaw. fabr.)
Prąd wyjściowy	3,3-2,7 Ax
Moc wyjściowa	80 W
Zabezp. przepięciowe	typ. 34 VDC / maks. 39 VDC

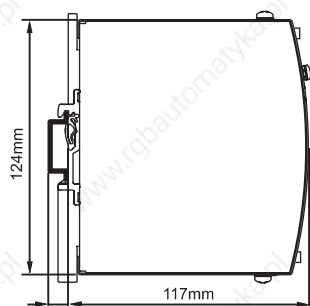
#### MTBF

Sprawność	>700 000 h
Straty	89,8 % dla 230 VAC
Współczynnik mocy	9,1 W dla 230 V
Temperatura pracy	0,61/0,56 dla 120/230 VAC
Wymiary	-25°C - +60°C
Masa	32x124x102 mm
Stopień ochrony	430 g
	IP20

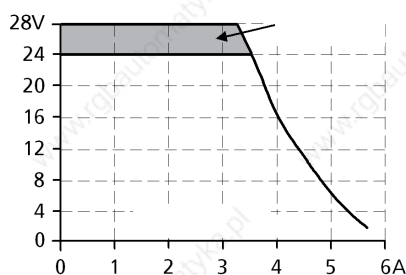
#### Zgodność z

UL508 Listed, UL60950-1, GL, ABS, CB-Scheme  
 EN 61000-6-1, EN 61000-6-2, EN 61000-6-3, EN 61000-6-4.  
 FCC Part 15 Klass B. EN55011/ EN55022 Klass B  
 EN 51558-2-17, EN61131-2, EN60204-1, EN50178

### Wymiary



### Charakterystyki



#### Nr katalogowy

CS3.241

ZM1.WALL

YR2.DIODE

#### Opis

Zasilacz impulsowy 80 W

Adapter do mocowania wkrętami

Moduł redundancyjny

#### Wyjście

24-28 VDC/3,4 A

20 A



## 24V/2,5-5 A

- Odporność na przeciążenia do 25% prądu znamionowego
- Wysoka sprawność (90%)
- Możliwość łączenia równoległego (jako opcja)
- Szeroki zakres napięć zasilania



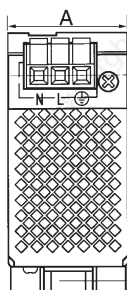
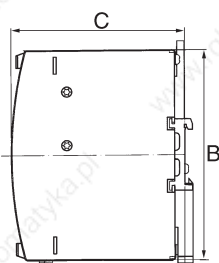
### Funkcja

Zasilacz przeznaczony jest do układów automatyki, w których wymagana jest duża niezawodność zasilania. Odporność zasilacza na przeciążenia w szerokim zakresie temperatur oraz małe gabaryty powodują jego dużą przydatność w rozwiązaniach szafowych, w których efektywne wykorzystanie przestrzeni ma istotne znaczenie.

### Dane techniczne

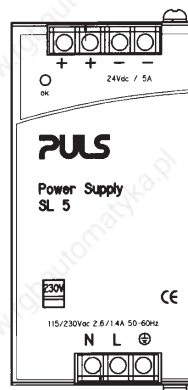
Parametry	SL2.100	SL5.100
<b>Moc wyjściowa</b>	2,5 A 60 W	5/6 A 120 W
<b>Napięcie wejściowe</b>		
<b>Zakres AC</b>	85-132/176-264 VAC	85-132/176-264 VAC
<b>Zakres DC</b>	160-375 VDC	210-375 VDC
<b>Częstotliwość</b>	47-63 Hz	47-63 Hz
<b>Nominal. prąd wejściowy</b>	1,3 A/0,7 A	2,6A/1,4 A
<b>Prąd początkowy</b>	<25 A	<15 A
<b>Sprawność</b>	87,5 %	90 %
<b>Możliwość pracy równoległej</b>	dotatkowa opcja	dotatkowa opcja
<b>Napięcie wyjściowe</b>	24 V	24 V (SL5.102 z reg. 24-28V)
<b>Tolerancja</b>	±2 %	±2 %
<b>Składowa tętniąca napięcia</b>	<25 mVpp	<25 mVpp
<b>Nominal. prąd obciążenia</b>	2,5 A	5 A (6 A do 1min przy 60°C, stałe poniżej 45°C lub przy chłodz. dodat.)
<b>Waga</b>	460 g	620 g
<b>Stopień ochrony</b>	IP20	IP20
<b>Próg zabezp.nadnap.</b>	32 V	29 V
<b>Temperatura pracy</b>	-10°C do +70°C	-10°C do +70°C
<b>Certyfikaty:</b>	CE, UL, CUL/SCA	CE, UL, CUL/SCA

### Wymiary



Wymiary	SL2.100	SL5.100
A	50 mm	65 mm
B	125 mm	125 mm
C	103 mm	103 mm

### Połączenie



Nr katalogowy	Napięcie zasilania	Wyjście
<b>SL2.100</b>	Zasilacz 115/230 VAC, 160-375 VDC	24 VDC/2,5 A
<b>SL5.100</b>	Zasilacz 115/230 VAC, 210-375 VDC	24 VDC/5 A
<b>SL5.102</b>	Zasilacz 115/230 VAC, 210-375 VDC	24-28 VDC/5 A
<b>SLR02</b>	Moduł redundancyjny 2 kanałowy	20-30 A (wyj. 35 A maks.)



## 1-fazowe 24V/5 A

- Szerokość jedynie 40 mm, Sprawność 92,7 %
- BONUS Power® (150 % mocy nominalnej)
- Szeroki zakres napięć zasilania AC i DC
- Zaciski sprężynowe, wyjście DC-OK

### Funkcja

Najnowszej generacji zasilacze impulsowe charakteryzują się wyjątkową sprawnością, niezawodnością i żywotnością. Wyposażone w filtr PFC zapewniają mniejszy prąd wejściowy. Dodatkowe znaczące obniżenie i opóźnienie prądu początkowego umożliwia stosowanie mniejszych zabezpieczeń (dobieranych do prądu ciągłego) oraz cieńszych przewodów. BONUS Power - to dodatkowe 50% mocy znamionowej do wykorzystania przez użytkownika. Inteligentny manager mocy wyjściowej ogranicza przeciążenie do 4 sekund zapewniając bezpieczeństwo odbiorów, stały

prąd ładowania akumulatorów oraz umożliwia równoległe łączenie zasilaczy.

Zasilacze wyposażone są w sygnalizację LED, zestyk DC-OK, są zabezpieczone przed przegrzaniem, przeciążeniem, zwarciami, wzrostem napięcia na wyjściu (do ok. 120% U). Unikalny system zacisków sprężynowych oraz mocowanie na szynę DIN sprawia, że mogą być montowane i demontowane bez użycia jakichkolwiek narzędzi kilkakrotnie szybciej niż inne.

### Dane techniczne

#### Wejście

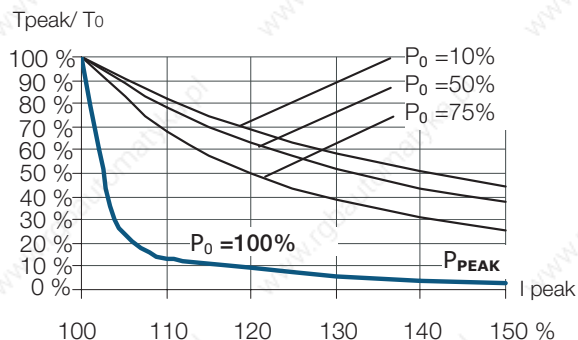
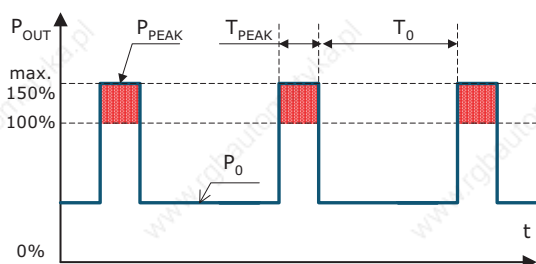
Napięcie zasilania AC	100-240 VAC -15% +10%, 50-60 Hz (60-85 VAC/200 ms)
Prąd wej. nom. AC	maks. 1,4 / 0,65 A dla 100/240 VAC
Napięcie zasilania DC	110-300 VDC ±20 %
Prąd wej. nom. DC	maks. 1,2 / 0,45 A dla 110/300 VDC
Prąd początkowy AC	maks.: 15A w szczycie 1A <sup>2</sup> s dla 100 - 230 VAC

#### Wyjście

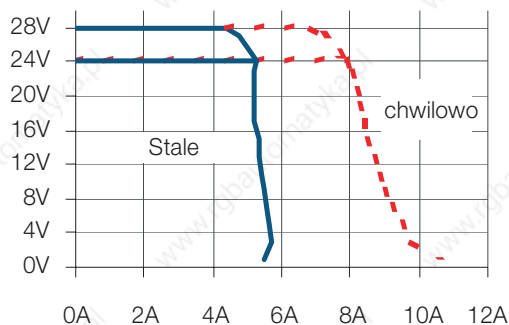
Napięcie wyjściowe	24-28 VDC regulowane (24,1 VDC ustaw. fabr.)
Prąd wyjściowy	5-4,5 A
Prąd wyjściowy maks.	7,5-6,7 A (typ. 4sek.)
Moc wyjściowa	120 W
Moc wyjściowa maks.	180 W (typ. 4 sek.)
Zabezp. przepięciowe	36 VDC

MTBF	831000 h
Sprawność	92,5% dla 230 VAC
Straty	9,4 W dla 230 V
Współczynnik mocy	0,99/0,91 dla 100-230 VAC
Temperatura pracy	-25°C do +60°C
Stopień ochrony	IP20
Zgodność z	UL508 Listed, UL60950-1, GL, ABS, CB-Scheme EN 61000-6-1, EN 61000-6-2, EN 61000-6-3, EN 61000-6-4. FCC Part 15 Class B. EN55011/ EN55022 Class B EN 51558-2-17, EN61131-2, EN60204-1, EN50178

## Przebiegi impulsowe

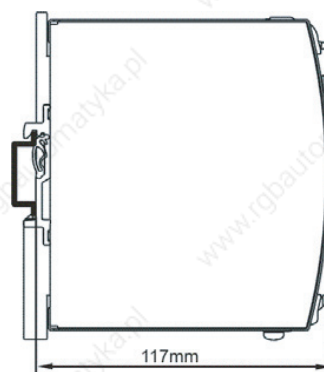
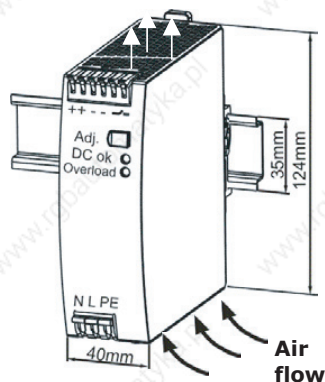


## Charakterystyka wyjściowa



Wielokrotne przeciążenia są akceptowalne pod warunkiem, że średni prąd < prądu nominalnego

## Wymiary



Zalecane jest pozostawienie 60mm i 15mm wolnej przestrzeni nad i pod zasilaczem (dla zapewnienia swobodnej cyrkulacji powietrza).

Nr katalogowy	Napięcie zasilania	Wyjście
QS5.241	Zasilacz impulsowy 120 W/180 W	24-28 VDC/5 A
ZM1.WALL	Adapter do mocowania wkrętami	
YR2.DIODE	Moduł redundancyjny	20 A



## 1-fazowe 24 VDC/5 A

- Szerokość jedynie 32 mm
- Power booster (120 % P nom.)
- Sprawność do 90,2 %
- MTBF >700 000 h

### Funkcja

Najnowszej generacji zasilacze impulsowe charakteryzujące się wyjątkową sprawnością, niezawodnością i żywotnością. Dodatkowo znaczące obniżenie i opóźnienie prądu początkowego umożliwia stosowanie mniejszych zabezpieczeń (dobieranych do prądu ciągłego), cieńszych przewodów itd. Power booster daje nam możliwość wykorzystania dodatkowej mocy potrzebnej np. przy rozruchu silnika prądu stałego lub załączeniu elektrozaworów bez konieczności

przewymiarowania zasilacza. 120% mocy może być wykorzystywana w sposób ciągły gdy temperatura otoczenia nie przekracza 45°C. Zasilacze wyposażone są w sygnalizację LED, są zabezpieczone przed przegrzaniem, przeciążeniem, zwarciami, wzrostem napięcia na wyjściu. Zaczep mocowanie na szynę DIN sprawia, że mogą być montowane i demontowane bez użycia jakichkolwiek narzędzi.

### Dane techniczne

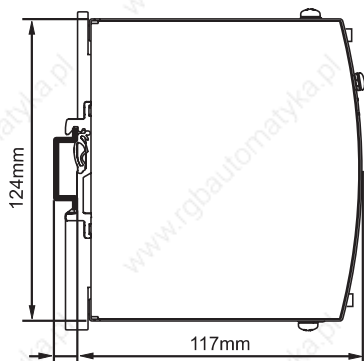
**Wejście**  
**Napięcie zasilania AC** 100-120 / 200-240 VAC  $\pm 10\%$ , 50-60 Hz  
**Prąd wej. nom. AC** maks. 2,6 / 1,3 A dla 120/230 VAC  
**Prąd początkowy AC** maks.: 3A/3 A w szczycie dla 120/230 VAC

**Wyjście**  
**Napięcie wyjściowe** 24-28 VDC regulowane (24,1VDC ustaw. fabr.)  
**Prąd wyjściowy** 5 -4,3 A  
**Moc wyjściowa** 120 W  
**Zabezp. przepięciowe** typ. 34 VDC / maks. 39 VDC

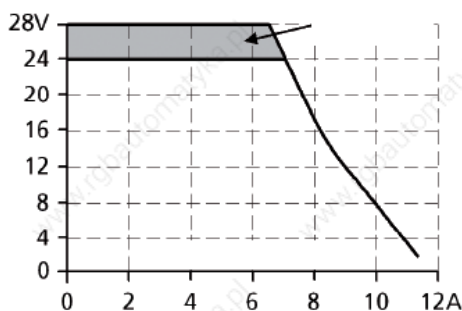
**MTBF** >700 000 h  
**Sprawność** 90,2% dla 230 VAC  
**Straty** 13,2 W dla 230 V  
**Współczynnik mocy** 0,56/0,47 dla 120/230 VAC  
**Temperatura pracy** -25°C do +60°C  
**Wymiary** 32x124x117 mm  
**Masa** 500 g  
**Stopień ochrony** IP20

**Zgodność z** UL508 Listed, UL60950-1, GL, ABS, CB-Scheme  
 EN 61000-6-1, EN 61000-6-2, EN 61000-6-3, EN 61000-6-4.  
 FCC Part 15 Klass B. EN55011/ EN55022 Klass B  
 EN 51558-2-17, EN61131-2, EN60204-1, EN50178

### Wymiary



### Charakterystyki



Nr katalogowy	Opis	Wyjście
CS5.241	Zasilacz impulsowy 120 W	24-28 VDC
ZM1.WALL	Adapter do mocowania wkrętami	
RY2.DIODE	Moduł redundancyjny	20 A





seria



1-fazowe 24V/10 A,  
12V/15 A, 30V/8,5 A, 48V/5 A

- Szerokość jedynie 60 mm, Sprawność 93 %
- BONUS Power® (150% mocy nominalnej)
- Szeroki zakres napięć zasilania AC i DC
- Zaciski sprężynowe, wyjście DC-OK

## Funkcja

Najnowszej generacji zasilacze impulsowe charakteryzują się wyjątkową sprawnością, niezawodnością i żywotnością. Wyposażone w filtr PFC zapewniają mniejszy prąd wejściowy. Dodatkowo znaczące obniżenie i opóźnienie prądu początkowego umożliwia stosowanie mniejszych zabezpieczeń (dobieranych do prądu ciągłego) oraz cieńszych przewodów. BONUS Power - to dodatkowe 50% mocy znamionowej do wykorzystania przez użytkownika. Inteligentny manager mocy wyjściowej ogranicza przeciążenie do 4 sekund

zapewniając bezpieczeństwo odbiorców, praktycznie stały prąd ładowania akumulatorów oraz umożliwia równoległe łączenie zasilaczy. Zasilacze wyposażone są w sygnalizację LED, zestyk DC-OK, są zabezpieczone przed przegrzaniem, przeciążeniem, zwarcie, wzrostem napięcia na wyjściu (do ok. 120% U). unikalny system zacisków sprężynowych oraz mocowanie na szynę DIN sprawia, że mogą być montowane i demontowane bez użycia jakichkolwiek narzędzi kilkakrotnie szybciej niż inne.

## Dane techniczne

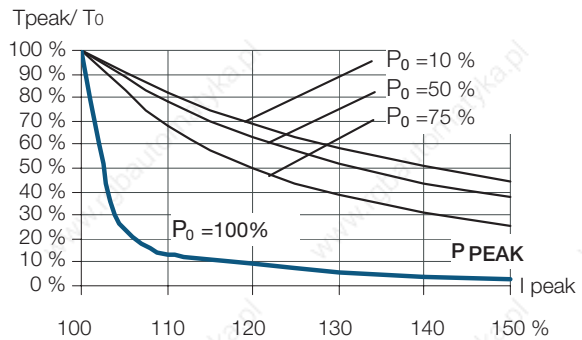
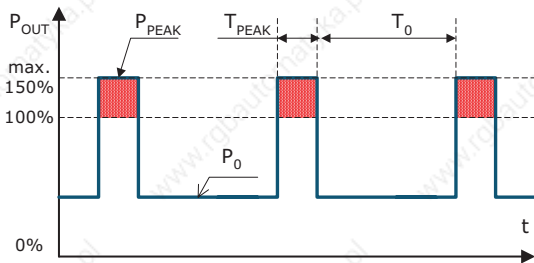
### Wejście

Napięcie zasilania AC	100-240 VAC ±15%, 50-60 Hz (60-85VAC/200 ms)
Prąd wej. nom. AC	maks. 2,8 / 1,2 A dla 100/240 VAC (2,2/ 1 A dla QS10.121)
Napięcie zasilania DC	110-300 VDC -20 % +25 %
Prąd wej. nom. DC	maks. 2,4/0,9 A dla 110/300 VDC (2/ 0,7A dla QS10.121)
Prąd początkowy AC	maks.: 15 A w szczycie 1A <sup>2</sup> s dla 100 - 230 VAC

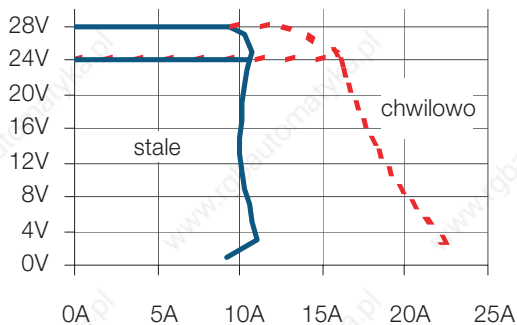
### Wyjście

Napięcie wyjściowe	24 - 28 VDC	12-15 V	28-32 V	48-56 V
Prąd wyjściowy (min.)	10-9 A	15-13,5 A	8,5-7,5 A	5-4,3 A
Prąd wyjściowy (min. 4s)	15-13,5 A	22,5-18 A	12,75-11,25 A	7,5-6,5 A
Moc wyjściowa min.	240 W	180 W	240 W	240 W
Moc wyjściowa min. 4s.	360 W	270 W	360 W	360 W
Zabezp. przepięciowe	39 VDC	20 VDC	45 VDC	60 VDC
MTBF	581000 h	631000 h	581000 h	606000 h
Sprawność (dla 230VAC)	93 %	91,8%	93%	92%
Straty(dla 230VAC)	18,1 W	16,1 W	18,1 W	20,9 W
Współczynnik mocy	0,99/0,92 dla 100-230VAC			
Temperatura pracy	-25°C - +60°C			
Stopień ochrony	IP20			
Zgodność z	UL508 Listed, UL60950-1, GL, ABS, CB-Scheme EN 61000-6-1, EN 61000-6-2, EN 61000-6-3, EN 61000-6-4. FCC Part 15 Class B. EN55011/ EN55022 Class B EN 51558-2-17, EN61131-2, EN60204-1, EN50178			

## Przebiegi impulsowe

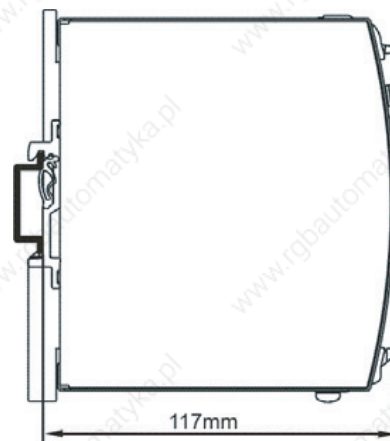
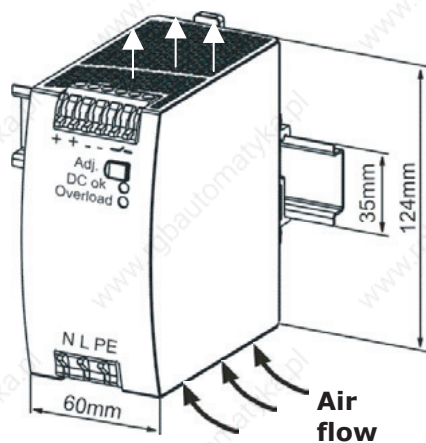


## Charakterystyka wyjściowa



Wielokrotne przeciążenia są akceptowalne pod warunkiem, że średni prąd < prądu nominalnego.

## Wymiary



Zalecane jest pozostawienie 60mm i 15mm wolnej przestrzeni nad i pod zasilaczem (dla zapewnienia swobodnej cyrkulacji powietrza).

Nr katalogowy	Napięcie zasilania	Wyjście
QS10.241	Zasilacz impulsowy 240 W/360 W	24-28VDC/10 A
QS10.121	Zasilacz impulsowy 180 W/270 W	12-15VDC/15 A
QS10.301	Zasilacz impulsowy 240 W/360 W	28-32VDC/8 A
QS10.481	Zasilacz impulsowy 240 W/360 W	48-56VDC/5 A
ZM1.WALL	Adapter do mocowania wkrętami	
YR2.DIODE	Moduł redundancyjny	20 A



## 1-fazowe 24VDC/10 A, 48V/5A

- Szerokość jedynie 60 mm
- Power booster (120% P nom.)
- Sprawność do 91,6 %
- MTBF >700 000 h

### Funkcja

Najnowszej generacji zasilacze impulsowe charakteryzujące się wyjątkową sprawnością, niezawodnością i żywotnością. Dodatkowe znaczące obniżenie i opóźnienie prądu początkowego umożliwia stosowanie mniejszych zabezpieczeń (dobieranych do prądu ciągłego), cieńszych przewodów itd. Power booster daje nam możliwość wykorzystania dodatkowej mocy potrzebnej np. przy rozruchu silnika prądu stałego lub załączeniu elektrozaworów bez konieczności

przewymiarowania zasilacza. 120% mocy może być wykorzystywana w sposób ciągły gdy temperatura otoczenia nie przekracza 45°C. Zasilacze wyposażone są w sygnalizację LED, są zabezpieczone przed przegrzaniem, przeciążeniem, zwarciami, wzrostem napięcia na wyjściu. Zaczep mocowanie na szynę DIN sprawia, że mogą być montowane i demontowane bez użycia jakichkolwiek narzędzi.

### Dane techniczne

#### Wejście

**Napięcie zasilania AC** 100-120 / 200-240 VAC ±10%, 50-60 Hz  
**Prąd wej. nom. AC** maks. 5 / 2,5 A dla 120/230 VAC  
**Prąd początkowy AC** maks.: 3A/3A w szczycie dla 120/230 VAC

#### Wyjście

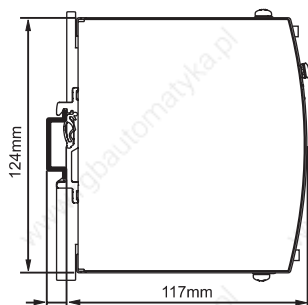
**Napięcie wyjściowe** 24-28 VDC regulowane (24,1VDC ustaw. fabr.)  
**Prąd wyjściowy** 10-8,6 A  
**Moc wyjściowa** 240 W  
**Zabezp. przepięciowe** typ. 34 VDC / maks. 39 VDC

**MTBF** >700 000 h  
**Sprawność** 91,6% dla 230 VAC  
**Straty** 13,2 W dla 230 V  
**Współczynnik mocy** 0,59/0,51 dla 120/230 VAC  
**Temperatura pracy** -25°C do +60°C  
**Wymiary** 60x124x117 mm  
**Masa** 700 g  
**Stopień ochrony** IP20

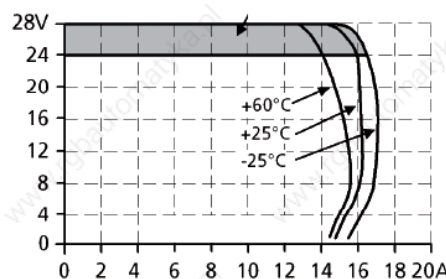
#### Zgodność z

UL508 Listed, UL60950-1, GL, ABS, CB-Scheme  
 EN 61000-6-1, EN 61000-6-2, EN 61000-6-3, EN 61000-6-4.  
 FCC Part 15 Klass B. EN55011/ EN55022 Klass B  
 EN 51558-2-17, EN61131-2, EN60204-1, EN50178

### Wymiary



### Charakterystyki



#### Nr katalogowy

CS10.241

#### Opis

Zasilacz impuls.240 W

#### Wyjście

24-28 VDC/10 A

CS10.481

Zasilacz impulsowy 240 W

48-52 VDC/5-4,6 A

ZM1.WALL

Adapter do mocowania wkrętami

RY2.DIODE

Moduł redundancyjny

20 A



## 24/10-40A

- Odporność na przeciążenia do 25% prądu znamionowego
- Możliwość łączenia równoległego (dla wybranych modeli)
- Szeroki zakres napięć zasilania
- Możliwość zasilania napięciem trójfazowym

### Funkcja

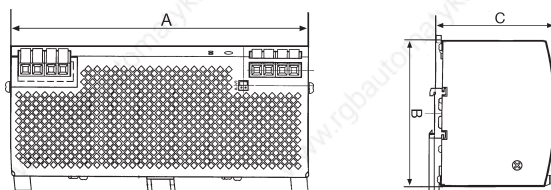
Zasilacz przeznaczony jest do układów automatyki, w których wymagana jest duża niezawodność zasilania. Odporność zasilacza na przeciążenia w szerokim zakresie temperatur oraz stosunkowo małe gabaryty powodują jego dużą uniwersalność w zastosowaniu.

Zasilacze tej grupy spisują się doskonale w rozwiązaniach szafowych, w układach PLC oraz do zasilania układów silnikowych związanych z automatyzacją procesów technologicznych.

### Dane techniczne

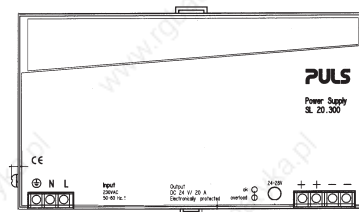
Parametry	SL10.100	SL20.100	SL20.110	SL30.300 (3-fazowy)
<b>Moc wyjściowa</b>	10 A (12 A) 240 W	20 A (25 A) 480 W	20 A (10 A) 480 W	30 A (25 A) 720 W
<b>Napięcie wejściowe</b>				
zakres AC	85-132/176-264 VAC	184-264 VAC	85-132/184-264 VAC	3xAC 340-576VAC
zakres DC	240-375 VDC	270-375 VDC	-	450-820 VDC
<b>Częstotliwość</b>	47-63 Hz	47-63 Hz	47-93 Hz	47-63 Hz
<b>Nominal. prąd wejściowy</b>	6 A/2,8 A	5 A		3x2 A
<b>Prąd początkowy</b>	<30 A	<33 A	<12A/ <6 A	<15 A
<b>Sprawność</b>	90%	91%	90%	92,5%
<b>Możliwość pracy równol.</b>	dodatkowa opcja	z dodatkową zworą	z dodatkową zworą	z dodatkową zworą
<b>Napięcie wyjściowe</b>	24 V-28 V (reg.)	24 V-28 V (reg.)	24 V - 28 V(reg)	24 V-28 V (reg.)
<b>Tolerancja</b>	±2%	±2%	±2%	±2%
<b>Składowa tętniąca nap.</b>	<25 mVpp	<20 mVpp	20 mVpp	<20 mVpp
<b>Nominal. prąd obciąż.</b>	10 A 12 A (do 1min przy 60°C stałe poniżej 45°C)	20 A 24 A (do 1min przy 60°C stałe poniżej 45°C)	20 A 25 A	30 A -
<b>Waga</b>	1800 g	1800 g	1800 g	2000 g
<b>Stopień ochrony</b>	IP20	IP20	IP20	IP20
<b>Próg zabezp. nadnap.</b>	32 V	29 V		
<b>Temperatura</b>	-10°C do +70°C	-10°C do +70°C	0°C do +70°C	0°C do +70°C
<b>Certyfikaty</b>	CE, UL, CUL/SCA	CE, UL, CUL/SCA	CE, UL, CUL/SCA	CE, UL, CUL/SCA

### Funkcja



Wymiary	SL10.100	SL20.110	SL30.100
A	122 mm	230 mm	240 mm
B	125 mm	125 mm	125 mm
C	103 mm	103 mm	112 mm

### Połączenie



### Nr katalogowy

### Napięcie wejściowe

### Napięcie wyjściowe

SL10.100	115/230 VAC	24-28 VDC/10 A
SL10.300	400/500 VAC 3-faz	24-28 VDC/10 A
SL20.100	230 VAC 1-faz	24-28 VDC/20 A
SL20.110	115/230 VAC	24-28 VDC/20 A
SL20.300	400 VAC 3-faz	24-28 VDC/20 A
SL20.310	400/500 VAC 3-faz	24-28 VDC/20 A
SL30.300	400 VAC 3 faz	24-28 VDC/30 A
SL40.300	400 VAC 3 faz	24-28 VDC/40 A
SLR01	Moduł redundancyjny 1 kanałowy	40 A (wyj. 50 A maks.)
SLR02	Moduł redundancyjny 2 kanałowy	20-30 A (wyj. 35 A maks.)



## 2-fazowy 24VDC/ 4,2A

- 2AC 380-480 V, Zasilanie 2-fazowe
- Przewód neutralny niewymagany
- Sprawność do 89,5%, zaciski sprężynowe
- Łączenie równoległe i szeregowe

### Funkcja

Proste, niedrogie urządzenie konwertujące napięcie AC typowego zasilania 3-fazowego na 24VDC. Wymaga jedynie zasilania z 2 faz. Dzięki temu oszczędzamy na zaciskach, przestrzeni, robociznie, bezpiecznikach i przewodach. Idealne rozwiązanie w układach gdy przewód neutralny jest nieosiągalny. Wejście zabezpieczone przed przeciążeniem i przepięciami dlatego bezpieczniki zewnętrzne najczęściej nie są wymagane.

### Dane techniczne

#### Wejście

Napięcie zasilania AC	2 AC 380-480 VAC $\pm 15\%$ , 50-60 Hz
Prąd wej. nom. AC	maks. 0,46 / 0,4 A dla 400/480 VAC
Prąd początkowy AC	maks. 36 A/45 A w szczycie dla 400/480 VAC

#### Wyjście

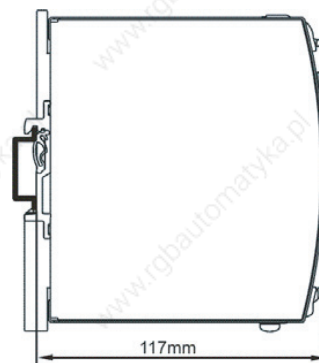
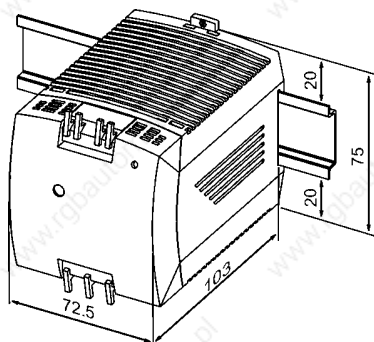
Napięcie wyjściowe	24 - 28 VDC regulowane
Prąd wyjściowy	4,2 - 3,6 A
Moc nominalna	100 W
Zabezp. przepięciowe	typ. 34 VDC / maks. 39 VDC

Sprawność	89,5% dla 400 VAC
Straty	12,3 W dla 400 V
Współczynnik mocy	0,6/0,55 dla 400/480 VAC
Temperatura pracy	-10°C do +70°C
Wymiary	72,5x75x103 mm (WxHxD)
Masa	360 g
Stopień ochrony	IP20

#### Zgodność z

UL508 Listed, UL60950-1, GL, ABS, CB-Scheme  
 EN 61000-6-1, EN 61000-6-2, EN 61000-6-3, EN 61000-6-4.  
 FCC Part 15 Klass B. EN55011/ EN55022 Klass B  
 EN 51558-2-17, EN61131-2, EN60204-1, EN50178

### Wymiary



#### Nr katalogowy

ML100.200

ZM1.WALL

RY2.DIODE

#### Opis

Zasilacz impulsowy 100 W

Adapter do mocowania wkrętami

Moduł redundancyjny

#### Wyjście

24-28 VDC/4,2 A

20 A



## 2 fazowe 24VDC/5 A

- Szerokość jedynie 40 mm
- 20% rezerwa mocy
- Sprawność do 90,4 %
- MTBF >1 155 000h

### Funkcja

Najnowszej generacji zasilacze impulsowe Dimension serii C charakteryzują się wyjątkową sprawnością, niezawodnością i żywotnością, znacząco obniżonym prądem początkowym, aktywnym filtrem wejściowy szerokim zakresem temperatur pracy oraz niewielkimi rozmiarami. Wyposażone są we wszystkie podstawowe funkcje jakimi powinny charakteryzować się nowoczesne zasilacze. Posiadają 20%

rezerwy mocy, która może być wykorzystywana w sposób ciągły przy temperaturze otoczenia do +45°C. CT5.241 zasilany jest jedynie z 2 faz co ułatwia instalację i przynosi wymierne oszczędności czasu i materiałów. Ponadto umożliwiło to ograniczenie rozmiarów bez zmniejszania rozmiaru zacisków.

### Dane techniczne

#### Wejście

Napięcie zasilania AC 380-480 VAC -15%/+20%, 50-60 Hz  
Prąd wej. nom. AC 0,75/0,68 A dla 400/480 VAC  
Prąd początkowy AC typ. 4A w szczycie

#### Wyjście

Napięcie wyjściowe 24 - 28 VDC regulowane  
Prąd wyjściowy 5 - 4,2 A przy temp. otocz. <60°C  
6 - 5,2 A przy temp. otocz. <45°C

#### Moc wyjściowa

120 W przy temp. otocz. <60°C  
144 W przy temp. otocz. <45°C

#### Zabezp. przepięciowe

typ. 30,5 VDC / maks. 32 VDC

#### MTBF

>1 155 000 h

#### Sprawność

90,4 % / 90,0 % dla 400 / 480 VAC

#### Straty

12,7 / 13,3 W dla 400 / 480 VAC

#### Współczynnik mocy

0,45/0,43 dla 400/480 VAC

#### Temperatura pracy

-25°C do +60°C

#### Wymiary

40x124x117 mm

#### Masa

500 g

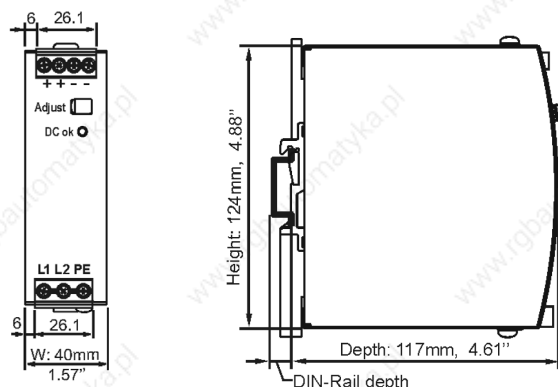
#### Stopień ochrony

IP20

#### Zgodność z:

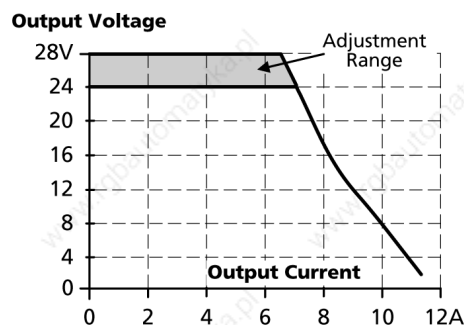
IEC 60950-1; UL 508; UL 60950-1; SEMI F47  
EN 61558-2-17, EN/IEC 60204-1, EN/IEC 61131-2, EN 50178, IEC 62103

### Wymiary



### Charakterystyki

Zależność napięcia od prądu wyjściowego.



### Nr katalogowy

CT5.241

### Opis

Zasilacz impulsowy 120 W

### Wyjście

24 - 28 VDC

ZM1.WALL

Adapter do mocowania wkrętami

ZM12.SIDE

Adapter do mocowania bokiem na szynę DIN

YRM2.DIODE

Moduł redundancyjny 20 A, 2 wyjścia alarmowe



### 3 fazowe 24VDC /10 A

- Szerokość jedynie 62 mm
- 20% rezerwa mocy
- Sprawność do 92,9%
- MTBF > 975 000 h

#### Funkcja

Najnowszej generacji zasilacze impulsowe Dimension serii C charakteryzują się wyjątkową sprawnością, niezawodnością i żywotnością, znacząco obniżonym prądem początkowym, aktywnym filtrem wejściowy szerokim zakresem temperatur pracy oraz niewielkimi rozmiarami. Wyposażone są we wszystkie podstawowe funkcje jakimi powinny charakteryzować się

nowoczesne zasilacze. Posiadają 20% rezerwy mocy, która może być wykorzystywana w sposób ciągły przy temp. Otoczenia do +45°C. Dodatkowo CT10.241 może dostarczać trzykrotnie większy prąd od nominalnego przez 10ms który umożliwi działanie bezpieczników zasilanych obwodów.

#### Dane techniczne

##### Wejście

**Napięcie zasilania AC** 380-480 VAC -15%/+20%, 50-60Hz  
**Prąd wej. nom. AC** 0,7/0,6 A dla 400/480VAC  
**Prąd początkowy AC** typ. 4A w szczycie

##### Wyjście

**Napięcie wyjściowe** 24 - 28VDC regulowane  
**Prąd wyjściowy** 10 - 8,6A przy temp. otocz. <60°C  
 12 - 10,3A przy temp otocz. <45°C

##### Moc wyjściowa

240W przy temp. otocz. <60°C  
 288W przy temp otocz. <45°C

##### Zabezp. przepięciowe

typ. 30,5VDC / maks. 32VDC

##### MTBF

> 972 000h

##### Sprawność

92,8% / 92,9 % dla 400 / 480VAC

##### Straty

18,6 / 18,3W dla 400 / 480VAC

##### Współczynnik mocy

0,53/0,52 dla 400/480VAC

##### Temperatura pracy

-25°C do +70°C

##### Wymiary

62 x124 x 117mm

##### Masa

750g

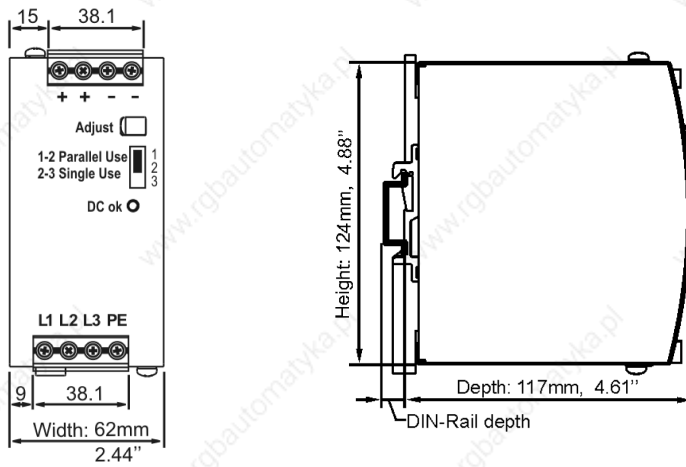
##### Stopień ochrony

IP20

##### Zgodność z

IEC 60950-1; UL 508; UL 60950-1; SEMI F47  
 EN 61558-2-17, EN/IEC 60204-1, EN/IEC 61131-2, EN 50178, IEC 62103

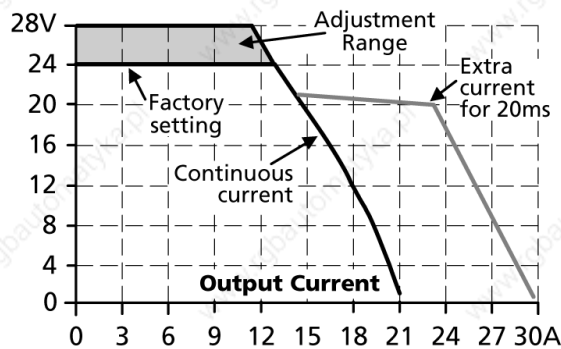
## Wymiary



## Charakterystyki

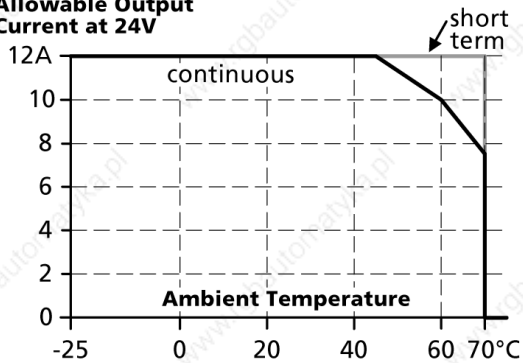
Zależność napięcia od prądu wyjściowego.

Output Voltage (Single Use, typ.)



Zależność prądu wyjściowego od temperatury otoczenia.

Allowable Output Current at 24V



Nr katalogowy	Opis	Wyjście
CT10.241	Zasilacz impulsowy 120 W	24-28 VDC / 10-8,6 A
CT10.481	Zasilacz impulsowy 120 W	48-56 VDC / 5-4,3 A
ZM1.WALL	Adapter do mocowania wkrętami	
ZM13.SIDE	Adapter do mocowania bokiem na szynę DIN	
YRM2.DIODE	Moduł redundancyjny 20 A 2 wyj. alarmowe	





## 3-fazowe 24V/20 A, 36V/13 A, 48V/10 A

- Szerokość jedynie 65 mm, sprawność > 94%
- BONUS Power® (150% mocy nominalnej)
- Szeroki zakres napięć zasilania AC i DC
- Zaciski sprężynowe, wyjście DC-OK

### Funkcja

Najnowszej generacji zasilacze impulsowe charakteryzują się wyjątkową sprawnością, niezawodnością i żywotnością. Wyposażone w filtr PFC zapewnia mniejszy prąd wejściowy. Dodatkowo znaczące obniżenie i opóźnienie prądu początkowego umożliwia stosowanie mniejszych zabezpieczeń (dobieranych do prądu ciągłego) oraz cieńszych przewodów. BONUS Power - to dodatkowe 50% mocy znamionowej do wykorzystania przez użytkownika. Inteligentny manager mocy wyjściowej ogranicza

przebieżenie do 4 sek. zapewniając bezpieczeństwo odbiorów, praktycznie stały prąd ładowania akumulatorów oraz umożliwia równoległe łączenie zasilaczy. Zasilacze wyposażone są w sygnalizację LED, zestyk DC-OK, są zabezpieczone przed przegrzaniem, przeciążeniem, zwarcim, wzrostem napięcia na wyjściu (do ok. 120% U). Unikalny system zacisków sprężynowych oraz mocowanie na szynę DIN sprawia, że mogą być montowane i demontowane bez użycia jakichkolwiek narzędzi kilkakrotnie szybciej niż inne.

### Dane techniczne

#### Wejście

**Napięcie zasilania AC** 3x 380-480 VAC ±15%, 50-60 Hz (280-323 VAC < 200 ms)  
**Prąd wej. nom. AC** 0,9-0,65A na fazę dla 3x 380-480 VAC

#### Wyjście

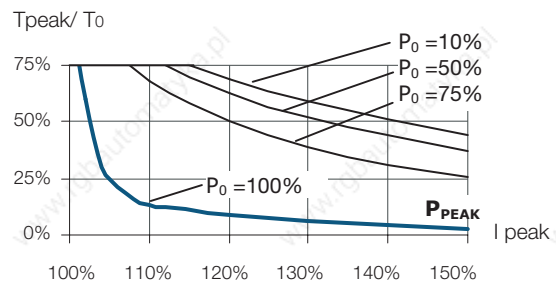
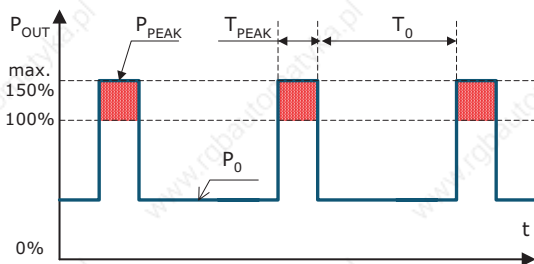
	24-28 VDC	36-42 V	48-55 V
<b>Napięcie wyjściowe</b>	24-28 VDC	36-42 V	48-55 V
<b>Prąd wyjściowy</b>	20-17,5 A	13,3-11,4A	10-8,7 A
<b>Prąd wyjściowy (max. 4s)</b>	30-26 A	20-17,1 A	15-13 A
<b>Moc wyjściowa</b>	480 W	480 W	480 W
<b>Moc wyjściowa (max. 4s.)</b>	720 W	720 W	720 W

<b>MTBF</b>	605000 h	605000 h	605000 h
<b>Sprawność (dla 480VAC)</b>	94,8 %	94,6 %	95 %
<b>Straty (dla 3x480VAC)</b>	26,4 W	27,4 W	25,3 W
<b>Współczynnik mocy</b>	0,99/0,92 dla 400/480 VAC		
<b>Temperatura pracy</b>	-25°C do +60°C		
<b>Stopień ochrony</b>	IP20		

#### Zgodność z

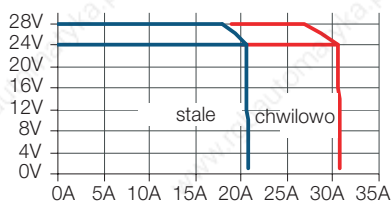
UL508 Listed, UL60950-1, GL, ABS, CB-Scheme  
 EN 61000-6-1, EN 61000-6-2, EN 61000-6-3, EN 61000-6-4.  
 FCC Part 15 Klass B. EN55011/ EN55022 Klass B  
 EN 51558-2-17, EN61131-2, EN60204-1, EN50178

## Przebiegi impulsowe

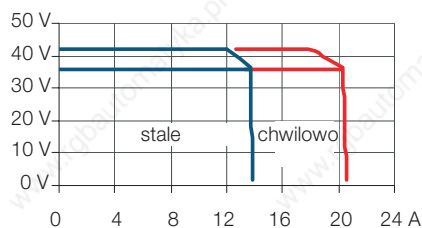


## Charakterystyka wyjściowa

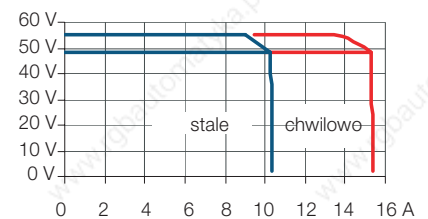
QT20.241



QT20.361

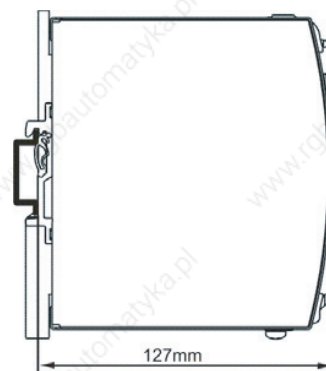
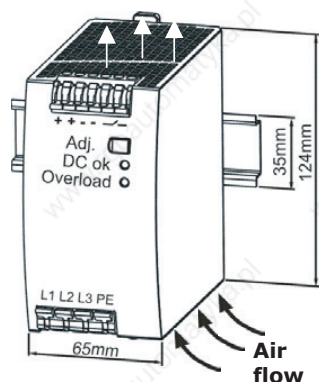


QT20.481



Wielokrotne przeciążenia są akceptowalne pod warunkiem, że średni prąd < prądu nominalnego

## Wymiary



Zalecane jest pozostawienie 60 mm i 15 mm wolnej przestrzeni nad i pod zasilaczem (dla zapewnienia swobodnej cyrkulacji powietrza).

Nr katalogowy	Napięcie zasilania	Wyjście
QT20.241	Zasilacz impulsowy 480 W/720 W	24-28 VDC/20 A
QT20.361	Zasilacz impulsowy 480 W/720 W	36-42 VDC/13,3 A
QT20.481	Zasilacz impulsowy 480 W/720 W	48-55 VDC/10 A
ZM1.WALL	Adapter do mocowania wkrętami	
YR2.DIODE	Moduł redundancyjny	20 A



## 3 fazowe 24VDC/40 A (48V/20 A)

- Szerokość jedynie 110 mm
- Bonus Power® (150 % mocy nominalnej 1440 W)
- Sprawność do 95,3 %
- MTBF > 369 000 h

### Funkcja

Wyjątkowa sprawność i minimalne rozmiary to cechy charakterystyczne zasilaczy impulsowych Dimension serii Q osiągnięte dzięki najnowszym rozwiązaniom technologicznym. Duża rezerwa mocy 150% pomaga w uruchamianiu dużych obciążeń takich jak silniki prądu stałego czy obciążeń pojemnościowych. W wielu przypadkach pozwala to na zastosowanie zasilacza mniejszej mocy co przekłada się na oszczędności przestrzeni w szafie jak i pieniędzy.

Wysoka odporność na zakłócenia przejściowe i przepięcia oraz niska

emisja elektromagnetyczna pozwala na zastosowanie tych zasilaczy w praktycznie każdym środowisku. Wbudowany menadżer mocy wyjściowej, 3 bezpieczniki na wejściu oraz prawie zerowy prąd startowy sprawiają, że instalacja i używanie zasilacza jest bardzo prosta. Również diagnostyka nie sprawia kłopotu, dzięki zestykowi DC-OK, zielonej LED DC-OK i czerwonej LED sygnalizującej przeciążenie. Wiele certyfikatów dla różnych aplikacji sprawiają, że urządzenia te mogą być stosowane w prawie wszystkich aplikacjach.

### Dane techniczne

#### Wejście

<b>Napięcie zasilania AC</b>	380-480 VAC -15%/+20%, 50-60 Hz
<b>Prąd wej. nom. AC</b>	1,65/1,35 A dla 400/480 VAC
<b>Współczynnik mocy</b>	0,88/0,90 dla 400/480 VAC
<b>Prąd początkowy AC</b>	typ. 4,5 A w szczycie

#### Wyjście

<b>Napięcie wyjściowe</b>	24 -28 VDC regulowane
<b>Prąd wyjściowy</b>	40-34,3 A stały 60-51,5 A do 4s.
<b>Moc wyjściowa</b>	960 W stała 1440 W do 4s.

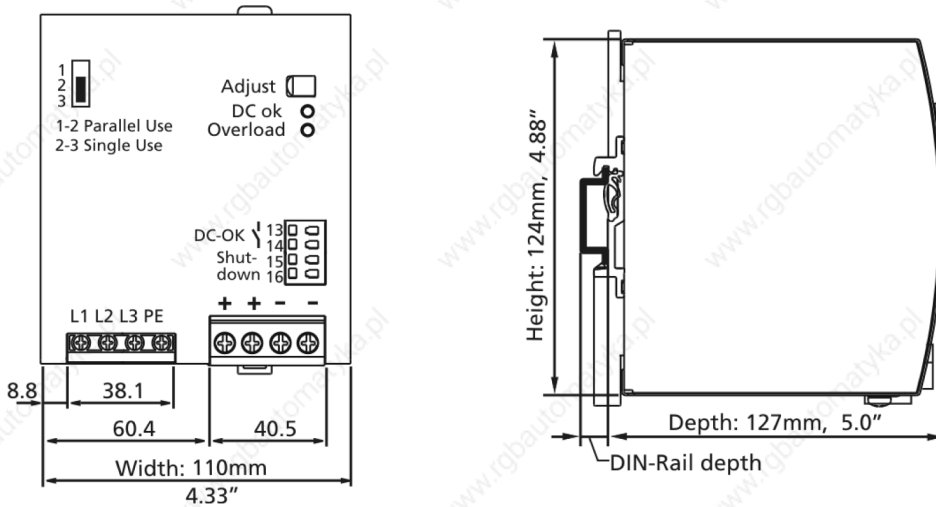
#### Zabezpieczenie przepięciowe

<b>MTBF</b>	typ. 30 VDC / maks. 32 VDC > 369 000 h
<b>Sprawność</b>	92,8% / 92,9 % dla 400 / 480 VAC
<b>Straty</b>	47,3/ 48,4 W dla 400 / 480 VAC
<b>Temperatura pracy</b>	-25°C do +70°C
<b>Wymiary</b>	110 x124 x 127 mm
<b>Masa</b>	1500 g
<b>Stopień ochrony</b>	IP20

#### Zgodność z

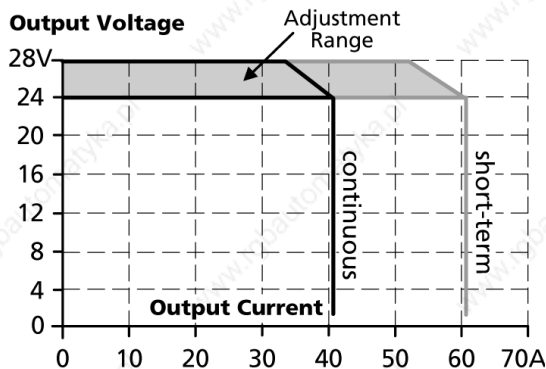
IEC 60950-1; UL 508; UL 60950-1; Class I Div 2 pending; Marine pending, SEMI F47  
EN 61558-2-17, EN/IEC 60204-1, EN/IEC 61131-2, EN 50178, IEC 62103

## Wymiary

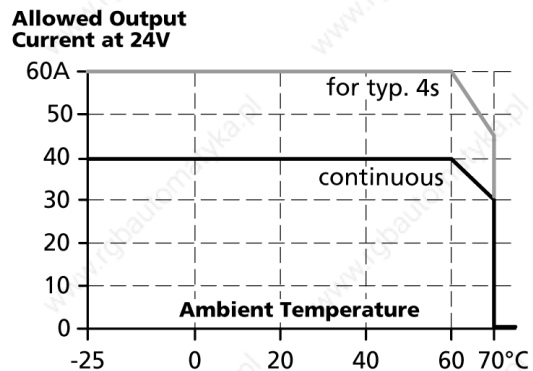


## Charakterystyka

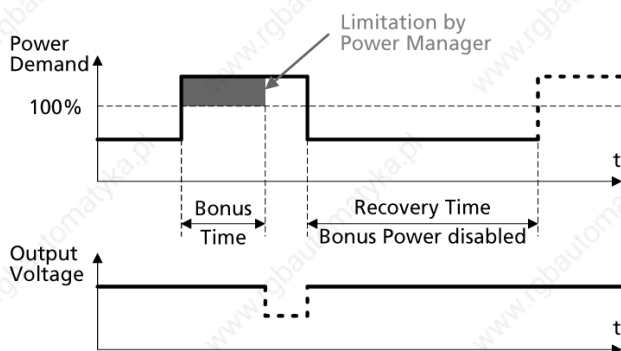
Zależność napięcia od prądu wyjściowego.



Zależność prądu wyjściowego od temperatury otoczenia



## Bonus Power



Nr katalogowy  
 QT40.241  
 QT40.481  
 ZM2.WALL  
 SLR01

Opis  
 Zasilacz impulsowy 960 W  
 Zasilacz impulsowy 120 W  
 Adapter do mocowania wkrętami  
 Moduł redundancyjny 20 A

Wyjście  
 24-28 VDC / 40-34,3 A  
 48-55 VDC / 20-17,1 A



## 3-fazowy 24VDC /40A, 48V/20A

- Alternatywa dla transformatorów AC
- Szerokość jedynie 96 mm, sprawność 95,5%
- Przeciążalność 125% (typowo do 15s.)
- Brak kondensatorów elektrolitycznych na wejściu

### Funkcja

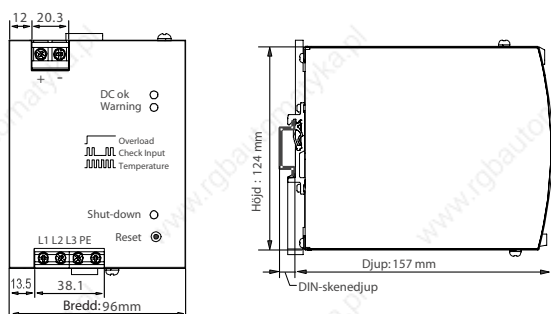
Nowa koncepcja generowania napięcia DC z sieci 3- fazowej. Częściowo regulowany rezonansowy konwerter umożliwia tworzenie bardzo małych i niedrogich urządzeń o bardzo wysokiej sprawności przy niewielkich kompromisach: ograniczonej regulacji napięcia wyjściowego, większych szumach na wyjściu oraz czasu podtrzymania.

Przy masie jedynie 1,4kg urządzenie może dostarczać stale 960W mocy oraz dodatkowo 25% rezerwy dla dynamicznych obciążeń. Idealnie nadaje się do zasilania silników, zaworów oraz innych obwodów charakteryzujących się dużym zapotrzebowaniem na moc gdzie dokładna regulacja napięcia zasilania nie jest wymagana.

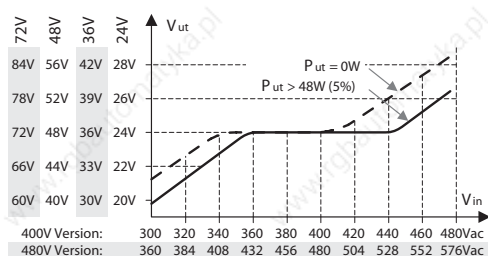
### Dane techniczne

<b>Wejście</b>		
<b>Napięcie zasilania AC</b>	3 AC 400 V	XT40.241
	3 AC 480 V	XT40.242
<b>Częstotliwość</b>	50/60 Hz ± 6%	
<b>Prąd wej. nom. AC</b>	1,65 A/fazę	3x400 VA (XT40,241)
	1,4 A/fazę	3x480 VA (XT40,242)
<b>Prąd początkowy AC</b>	typowo 2 A	
<b>Wyjście</b>		
<b>Napięcie wyjściowe</b>	24 VDC brak regulacji	
<b>Prąd wyjściowy</b>	40 A ciągły	
	50 A do 15s (typowo)	
<b>Moc nominalna</b>	960 W	
	1200 W (typowo do 15s)	
<b>Szумы</b>	< 1500 mVpp 20Hz- 2kHz	
	< 200 mVpp 2kHz - 20MHz	
<b>Zabezp. przepięciowe</b>	typ. 34 VDC / maks. 39 VDC	
<b>Sprawność</b>	95,5%	
<b>Straty</b>	45,2 W	
<b>Współczynnik mocy</b>	0,93	
<b>Temp. pracy</b>	-25°C do +70°C	
<b>Wymiary</b>	96x124x159 mm (WxHxD)	
<b>Masa</b>	1400 g	
<b>Stopień ochrony</b>	IP20	
<b>Zgodność z</b>	UL508 Listed, UL60950-1, GL, ABS, CB-Scheme EN 61000-6-1, EN 61000-6-2, EN 61000-6-3, EN 61000-6-4. FCC Part 15 Klass B. EN55011/ EN55022 Klass B EN 51558-2-17, EN61131-2, EN60204-1, EN50178	

### Wymiary



### Charakterystyki



Nr katalogowy	Opis	Wyjście
XT40.241	Zasilacz częściowo regulowany 960 W, 3x400 VAC	24 VDC/40 A
XT40.242	Zasilacz częściowo regulowany 960 W, 3x480 VAC	24 VDC/40 A
XT40.481	Zasilacz częściowo regulowany 960 W, 3x400 VAC	48 VDC/20 A
ZM1.WALL	Uchwyt do montażu wkrętami	



## Bufor zasilania 24V

- Energia gromadzona w kondensatorach elektrolitycznych
- Przeznaczony dla napięć 24 VDC
- Czas podtrzymania min. 0,2 s dla 20 A
- Dłuższy czas dla mniejszych obciążeń

### Funkcja

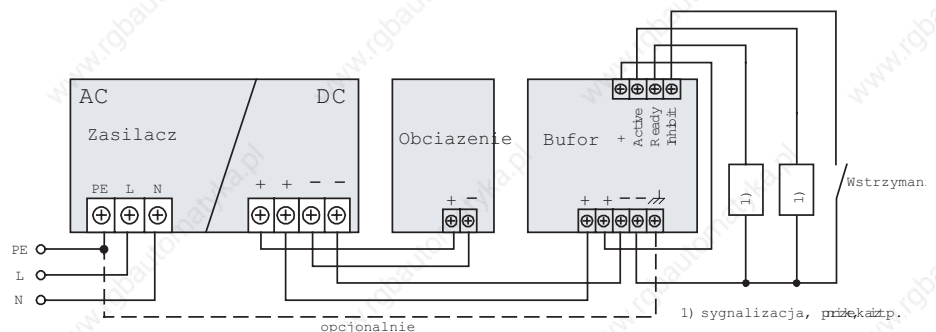
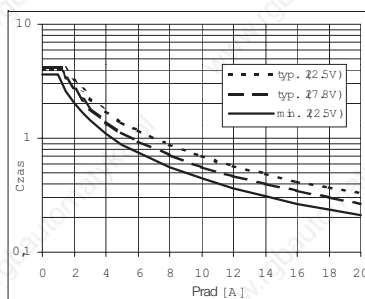
Moduł bufora jest dodatkowym urządzeniem stosowanym wraz z zasilaczami 24VDC. Buforuje on napięcie zasilania w czasie typowych zakłóceń sieci i chwilowych wzrostów obciążenia. Podczas normalnej pracy, gdy zasilacz jest w stanie dostarczać wystarczającą ilość energii podłączony równoległe do jego wyjścia bufor

gromadzi energię w elektronicznych kondensatorach. W wypadku awarii zasilania energia jest dostarczana z modułu bufora do odbiornika przez określony czas. Daje to możliwość rejestracji danych procesu i umożliwienie kontrolowanego restartu.

### Dane techniczne

<b>Zakres napięcia</b>	24 - 28,8 VDC	48-56 V
<b>Napięcie wyjściowe</b>	22,5 V lub $U_{we} - 1V$	45 V
<b>Prąd wyjściowy</b>	0 - 20 A	0 - 20 A
<b>Czas podtrzymania</b>	min.0,2s dla 22,5V, 20A typ. 0,31s dla 22,5V, 20A min. 28s dla 22,5V, 0,1A typ. 43s dla 22,5V, 0,1A maks. 600 mA	min.0,1s dla 45V, 20A typ. 0,3s dla 10A  typ. 21s dla 0,1A > 500 mA
<b>Prąd ładowania</b>		typ. 21 s
<b>Czas ładowania</b>		typ. 18 s
<b>Prąd podtrzymania</b>		typ. 40 mA
<b>Straty</b>		typ. 1,9 W
<b>Dodatkowe zaciski</b>	7-aktywność 8-gotowość 9-blokada	7-aktywność 8-gotowość 9-blokada
<b>Temperatura pracy</b>	-25°C do +70°C	-25°C do +70°C
<b>Wymiary</b>	64x124x102 mm (szer. x wys. x gł.)	
<b>Zgodność z</b>	UL508 Listed, UL60950-1, GL, ABS, CB-Scheme EN 61000-6-1, EN 61000-6-2, EN 61000-6-3, EN 61000-6-4. FCC Part 15 Class B. EN55011/ EN55022 Class B EN 51558-2-17, EN61131-2, EN60204-1, EN50178	

### Połączenia



Nr katalogowy	Opis
UF20.241	Bufor zasilania 24V, 20A, 200ms, zaciski sprężynowe w układzie DIMENSION
UF20.481	Bufor zasilania 48V, 20A, 100ms, zaciski sprężynowe w układzie DIMENSION
ZM1.WALL	Adapter do montażu śrubami
ZM14.SIDE	Adapter do montażu bocznego na szynie lub śrubami
SLV20.200	Bufor zasilania 24V, 20A, 200ms, zaciski śrubowe w układzie SILVERLINE



## 24V DC-UPS z baterią zewnętrzną

- Tylko 1 bateria 12V
- Stabilne napięcie wyjściowe w trakcie buforowania
- Zabezpieczenie przeciążeniowe i zwarciove
- Optymalne ładowanie baterii, kontrola stanu

### Funkcja

#### System rezerwowy (zabezpieczający)

Spadek (zanik) napięcia może spowodować uszkodzenie i przerwę w pracy urządzenia procesowego, co powoduje zarówno stratę czasu, jak i pieniędzy. Moduł buforowy lub zasilacz DC-UPS zapewnia pewną i efektywną ochronę przed tymi czynnikami i podnosi niezawodność systemu. Krótkie zaniki napięcia do jednego na 100 ms można obejść za pomocą modułu buforowego. W przypadku dłuższych zaników napięcia stosuje się zasilacz DC-UPS.

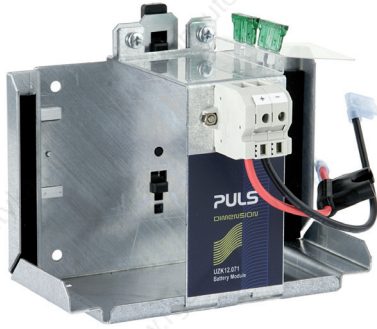
#### Zasilacz DC-UPS

System zasilający DC-UPS składa się z jednostki sterowniczej i baterii. W przypadku przerwy w zasilaniu bateria załącza się automatycznie

i doprowadza napięcie, pozwalając w ten sposób uniknąć kosztownych w skutkach zaników napięcia. Jednostka sterownicza potrzebuje tylko jednej baterii 12 V, co zapewnia oszczędność miejsca i mniejsze koszty (nie trzeba nawet dobierać dwóch sztuk takich samych baterii). Przy przerwaniu napięcia jednostka sterownicza transformuje napięcie z baterii do 24 V DC. Czas buforowania można ustawić w różnych zakresach czasowych, co pozwoli na oszczędność pojemności baterii. Jednostka sterownicza nadzoruje stan baterii i chroni przed całkowitym rozładowaniem, co pomaga utrzymać długą żywotność baterii. Urządzenie dodatkowo cechuje: prosta instalacja, diagnostyka obsługa; regulowany czas buforowania, sygnalizacja LED + zestyki.

### Dane techniczne

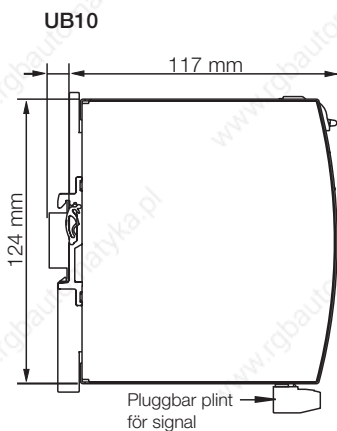
<b>Wejście</b>	22,5-30 VDC
<b>Wyjście</b>	15 A tryb normalnej pracy
<b>Prąd maks.</b>	10 A buforowanie
<b>Napięcie</b>	typ. 0,23 V niższe od napięcia zasilania w trybie normalnym 22,25 V tryb buforowania
<b>Sygnalizacja</b>	LED zielona: Gotowość / ładowanie / buforowanie LED żółta: Przeciążenie / wymiana baterii / czas ładowania upłynął / wyłączenie ładowania (wejście INHIBIT)
<b>Baterie</b>	od 3,9 Ah do 27 Ah VRLA kwasowo ołowiowe
<b>Temperatura pracy</b>	-25°C do +60°C
<b>Wymiary</b>	49x124x117mm (szer. x wys. x głębok.)
<b>Prąd ładowania</b>	typ. 1,5 A
<b>Czas buforowania max.</b>	Typ. 6'45' dla baterii 7Ah Typ. 55' dla baterii 26Ah
<b>Zakresy buforowania</b>	10s, 30s, 1min, 3min, 10 min, bez limitu
<b>Masa</b>	530 g
<b>Zgodność z</b>	UL508 Listed, UL60950-1, GL, ABS, CB-Scheme EN 61000-6-1, EN 61000-6-2, EN 61000-6-3, EN 61000-6-4. FCC Part 15 Klass B. EN55011/ EN55022 Klass B EN 51558-2-17, EN61131-2, EN60204-1, EN50178



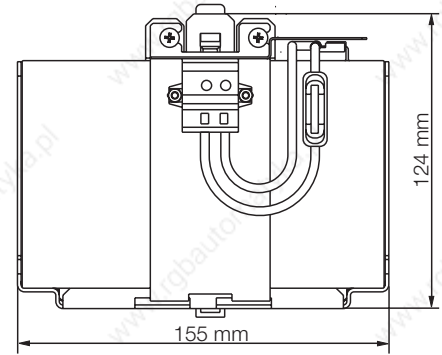
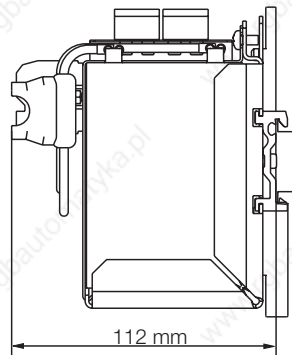
## Mocowanie baterii

- Wersje dla baterii 7Ah i 24Ah
- Montaż na szynę DIN 35 mm
- Łatwy dostęp do zacisków i bezpiecznika
- Dodatkowy bezpiecznik w zestawie

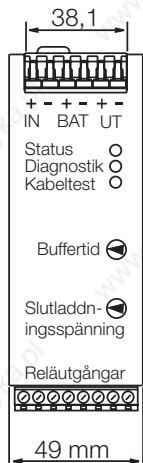
## Wymiary



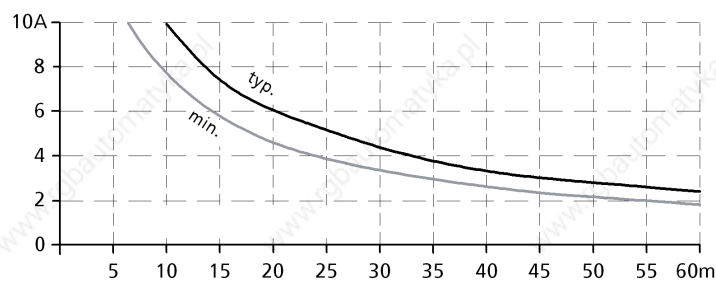
Bateria 7 Ah



## Podłączenie



## Charakterystyka dla baterii 7Ah



### Nr katalogowy

UB10.241  
 UZO12.07  
 UZO12.26  
 NP7-12  
 NP24-12i

### Opis

DC-UPS  
 Uchwyt dla baterii 7 Ah na szynę DIN  
 Uchwyt dla baterii 24 Ah na szynę DIN  
 Bateria 12V, 7Ah, 2,65 kg  
 Bateria 12V, 24Ah, 8,98 kg





## 24V DC-UPS z baterią zintegrowaną

- Tylko 1 bateria 12V
- Stabilne napięcie wyjściowe w trakcie buforowania
- Zabezpieczenie przeciążeniowe i zwarciove
- Optymalne ładowanie baterii, kontrola stanu

### Funkcja

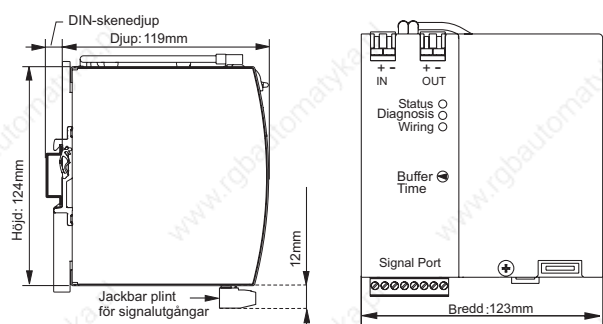
W przypadku przerwy w zasilaniu bateria załącza się automatycznie i doprowadza napięcie, pozwalając w ten sposób uniknąć kosztownych w skutkach zaników napięcia. Jednostka sterownicza potrzebuje tylko jednej baterii 12 V, co zapewnia oszczędność miejsca i mniejsze koszty (nie trzeba nawet dobierać dwóch sztuk takich samych baterii). Przy przerwaniu napięcia jednostka sterownicza transformuje napięcie

z baterii do 24 V DC. Czas buforowania można ustawić w różnych zakresach czasowych, co pozwoli na oszczędność pojemności baterii. Jednostka sterownicza nadzoruje stan baterii i chroni przed całkowitym rozładowaniem, co pomaga utrzymać długą żywotność baterii. Urządzenie dodatkowo cechuje: prosta instalacja, diagnostyka i obsługa; regulowany czas buforowania, sygnalizacja LED + zestyki.

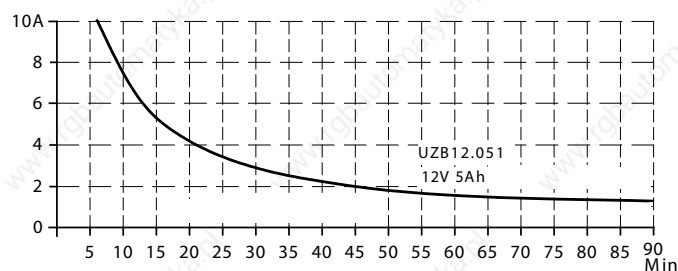
### Dane techniczne

<b>Wejście</b>	22,5 - 30 VDC
<b>Wyjście</b>	
<b>Prąd maks.</b>	15 A tryb normalnej pracy 10 A buforowanie
<b>Napięcie</b>	typ. 0,23 V niższe od napięcia zasilania w trybie normalnym 22,25 V tryb buforowania
<b>Sygnalizacja</b>	LED zielona: Gotowość / ładowanie / buforowanie LED żółta: Przeciążenie / wymiana baterii / czas ładowania upłynął / wyłączenie ładowania (wejście INHIBIT)
<b>Bateria wbudowana</b>	12 V, 5 Ah VRLA kwasowo ołowiove
<b>Temperatura pracy</b>	0°C do +50°C
<b>Wymiary</b>	123x124x119 mm (szer. x wys. x głębok.)
<b>Prąd ładowania</b>	typ. 1,1A
<b>Czas buforowania max.</b>	Typ. 16'15" dla obciążenia 5A Typ. 6'15" dla obciążenia 10A
<b>Zakresy buforowania</b>	10s, 30s, 1min, 3min, 10 min, bez limitu
<b>Masa</b>	2850 g
<b>Zgodność z</b>	UL508 Listed, UL60950-1, GL, ABS, CB-Scheme EN 61000-6-1, EN 61000-6-2, EN 61000-6-3, EN 61000-6-4. FCC Part 15 Klass B. EN55011/ EN55022 Klass B EN 51558-2-17, EN61131-2, EN60204-1, EN50178

### Wymiary



### Charakterystyka dla baterii 7Ah



**Nr katalogowy**  
UBC10.241

**Opis**  
DC-UPS 24V z wbudowaną baterią



## DC-DC konwerter

- Szeroki zakres napięć wejściowych
- Szerokość jedynie 32 mm
- Izolowane wyjście 24 VDC
- Sprawność do 90,3 %, 20 % rezerwy mocy

### Funkcja

Konwerter DC-DC o mocy 120W, bardzo zwartej budowie do montażu na szynę DIN. Mogą być zasilane z baterii albo pracować jako wzmacniacze czy stabilizatory napięcia 24VDC na końcach długich linii czy też separować niektóre odbiorniki od głównej magistrali zasilającej. **CD5.241** posiada wszystkie podstawowe funkcje, podczas gdy

**CD5.241-S1** wyposażony jest w zaciski sprężynowe, zestyk DC-OK, oraz zestyk sygnalizacji niskiego napięcia wejściowego. Oba modele posiadają 20% rezerwę mocy, która może być wykorzystywana w sposób ciągły przy temp. otoczenia nie przekraczającej 45°C.

### Dane techniczne

#### Wyjście

**Napięcie wyjściowe**  
**Prąd**

24 VDC (regulacja 23 ...28 VDC)  
5 ... 4,3 A (przy temp. otocz. < 60°C)  
6 ... 5,1 A (przy temp. otocz. <45°C)

**Moc wyjściowa**  
**Szumy**

120 W (144W dla temp. otocz. <45°C)  
<50 mVpp (20 Hz ...20 MHz)

#### Wejście

**Napięcie wejściowe**  
**Prąd nominalny**  
**Prąd początkowy**

24 VDC (18 ...32 VDC)  
typ. 5,5 A przy 24 VDC  
typ. 1,2 A (szczytowy)

**Sprawność**

90,3 %

**Straty**

12,9 W

**Czas podtrzymania**

6 ms

**Temperatura pracy**

-25°C do +70°C

**Wymiary**

32x124x102 mm (WxHxD)

**Masa**

450 g

**Stopień ochrony**

IP20

#### Zgodność z

UL508 Listed, UL60950-1, GL, ABS, CB-Scheme  
EN 61000-6-1, EN 61000-6-2, EN 61000-6-3, EN 61000-6-4.  
FCC Part 15 Klass B, EN55011/ EN55022 Klass B  
EN 51558-2-17, EN61131-2, EN60204-1, EN50178

### Nr katalogowy

**CD5.241**

### Opis

Konwerter DC/DC 24V/24V 120 W

**CD5.241-S1**

Konwerter DC/DC 24V/24V 120 W, dwa wyjścia przekaźnikowe

**CD5.121**

Konwerter DC/DC 24V/12V 120 W

**CD5.242**

Konwerter DC/DC 48V/24V 120 W

**ZM1.WALL**

Uchwyt do montażu wkrętami



Wejście 600 VDC/  
Wyjście 24 VDC/20 A

- Napięcie zasilania 340 ... 840 VDC
- Szerokość jedynie 65 mm
- Power booster (125% P nom.)
- Sprawność do 95%

### Funkcja

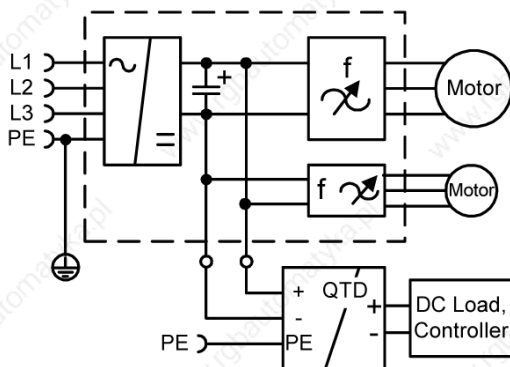
Nowoczesne maszyny zwykle napędzane są bezobsługowymi silnikami prądu zmiennego, które sterowane są za pomocą przemienników częstotliwości SERWO. Urządzenia te posiadają pośrednią szynę DC, do której podłączone są poszczególne napędy. Zasilacz QTD20 może być podłączony bezpośrednio do tej szyny. W przypadku zaniku napięcia zużywa on energię zgromadzoną

w kondensatorach szyny DC, które ładowane z energii kinetycznej silników aż do ich całkowitego zatrzymania. Pośrednie napięcie DC zwykle nie jest filtrowane i nałożone są na nie wysokie zakłócenia EMI. Zasilacz QSD20 ma bardzo odporny układ wejściowy, który wyposażony jest w stosowne filtry oraz zabezpieczony dwoma bezpiecznikami.

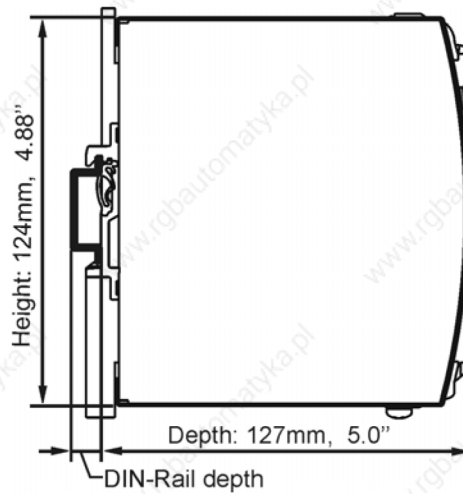
### Dane techniczne

<b>Wejście</b>	
Napięcie zasilania	600 VDC 480...840 VDC stale 360...480, 840 ...900 VDC < 1min. lub przy zredukowanym prądzie obciążenia
Prąd wej. nom.	0,85 A (przy wej. 600 VDC, wyjście 24 VDC/20A)
Prąd początkowy DC	typ. 1,5 A (impuls)
<b>Wyjście</b>	
Napięcie wyjściowe	24 - 28 VDC regulowane (24,1 VDC ustaw. fabr.)
Prąd wyjściowy	20A (25A/24 VDC do 4sek.)
Moc wyjściowa	480W (600 W do 4sek.)
Zabezpieczenie przepięciowe	typ. 32 VDC / maks. 35 VDC
Sprawność	95,0 % dla 600 VDC
Straty	25,5 W dla 600 VDC
Współczynnik mocy	0,56/0,47 dla 120/230 VAC
Temperatura pracy	-25°C .... +70°C
Wymiary	65x124x127 mm
Masa	890 g
Stopień ochrony	IP20
Zgodność z	UL 508 LISTED E198865, EN 61558-2-17; EN/IEC 60204-1; EN/IEC 61131-2; EN 50178; IEC 62103; EN 61800-5

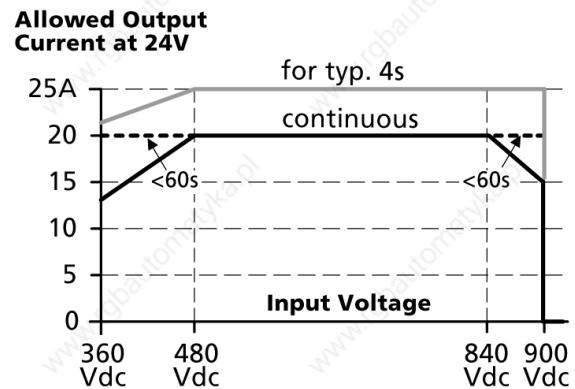
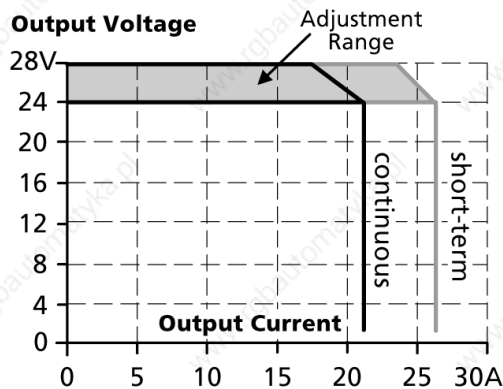
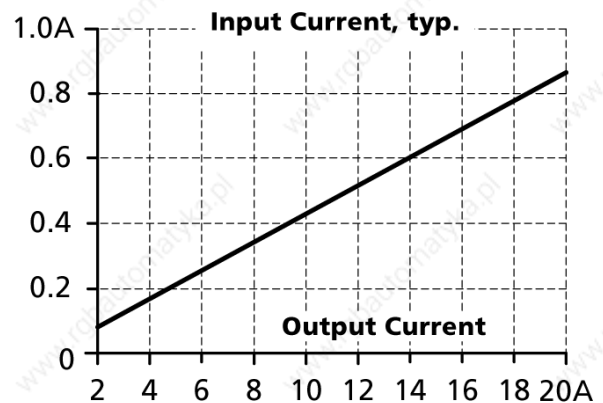
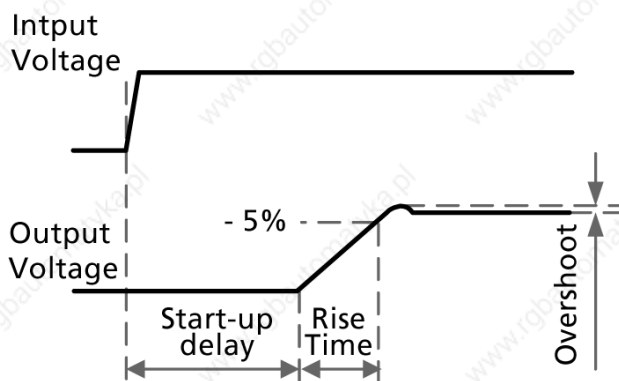
### Schemat połączenia



## Wymiary



## Charakterystyki



Nr katalogowy	Opis	Wyjście
QTD20.241	Zasilacz impulsowy 240 W	24 - 28 VDC
ZM1.WALL	Adapter do mocowania wkrętami	
ZM14.SIDE	Adapter do mocowania bokiem na szynę DIN	
YR2.DIODE	Moduł redundancyjny 20 A	



## Bezpieczniki elektroniczne dla obwodów 24VDC

- 1 typ dla zakresów 1...10A
- Wybór zakresu i charakterystyki przełącznik. obrotowym
- Wyjście "STATUS" i wejście "RESET"
- Sprawność do 90,3 %, 20% rezerwy mocy

### Funkcja

Tradycyjne bezpieczniki popularnie zwane „es-y” nie nadają się do zabezpieczeń przeciążeniowych indywidualnych obwodów zasilanych z zasilaczy impulsowych. Wewnętrzne zabezpieczenie wyjść zasilaczy przed przeciążeniem i zwarciami ogranicza prąd zwarciový, a to powoduje dużą zwłokę w zadziałaniu bezpieczników, która może sięgać nawet kilku godzin. Wynika to bezpośrednio z charakterystyk bezpieczników.

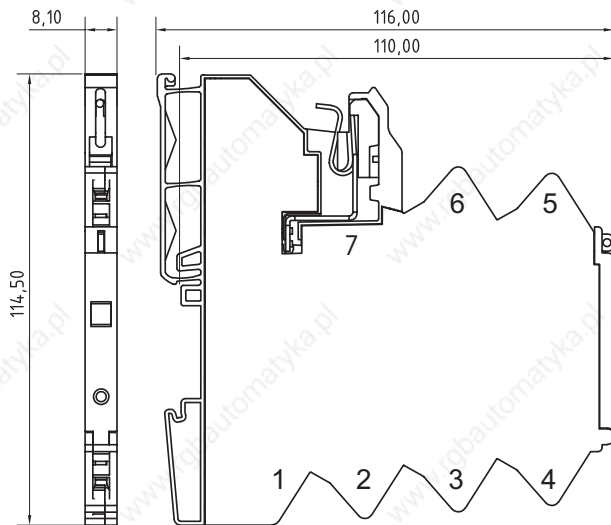
Negatywnymi efektami zadziałania zabezpieczenia przeciążeniowego zasilacza jest obniżenie napięcia na wszystkich zasilanych obwodach jak również niebezpieczeństwo przegrzewania się przewodów uszkodzonego obwodu (rezystancja przewodów może okazać się za duża by przy obniżonym napięciu zadziałało zabezpieczenie zwarciové zasilacza).

Bezpieczniki elektroniczne dedykowane są do takich zastosowań. Umożliwiają zaprogramowanie zakresu działania (1...10A) oraz dowolnej charakterystyki bezpiecznika, posiadają sygnalizację LED (miganie gdy prąd przekroczy 90% wartości nastawionej, świecenie gdy zadziała bezpiecznik), wyjście 24V sygnalizujące zadziałanie bezpiecznika zanikiem napięcia, a także możliwość ręcznego i zdalnego kasowania. Dzięki modułowej konstrukcji, możliwości mostkowania i szerokości jedynie 8,2mm idealnie nadają się do zabezpieczania pojedynczych obwodów znacząco poprawiając niezawodność całego układu. Sygnalizacja zadziałania oraz możliwość zdalnego kasowania dają dodatkowe możliwości zdalnego monitorowania i sterowania.

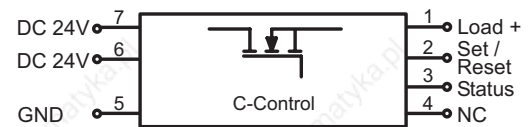
### Dane techniczne

<b>Wejście</b>	
Napięcie	24VDC
Prąd maks.	10A
<b>Zabezpieczenie</b>	40A DC - poprzez szynę mostkującą 10x3mm
	Wewnętrzne przed odwrotną polaryzacją
<b>Set/reset</b>	
Poziom sygnału	24VDC (EN61131)
Czas rozłączenia	>100ms <800ms
Czas załączenia	<1s
<b>Wyjście</b>	
Element wykonawczy	MOSFET
Maks. prąd wyjściowy	10ADC
Zakresy prądu	1 ...10A (skok 1A)
Spadek napięcia	<170mV (10A)
Wskaźnik stanu	LED zielona świeci: praca normalna, LED zielona miga: przekroczenie 90% wartości nastawionej zabezpiecz. LED czerwona: stan awaryjny obwodu zabezpieczanego
<b>Maks. pojemność</b>	10 000 µF
<b>Montaż</b>	Szyna DIN 35mm
Zaciski	Sprężynowe 0,25...2,5mm <sup>2</sup>
Temperatura pracy	- 25°C.... +50°C
Stopień ochrony	IP20
Masa	120g
Wymiary	8,1x114,5x116mm (szer. x wys. x głębok.)
<b>Zgodność z</b>	EN 60950-1; EN6131-2,2; EN60898; EN 60947-4-1 cULus, Class 1 DIV 2 Under ansökan EN55022, EN61000-6-3, EN61000-6-2

## Wymiary (mm)

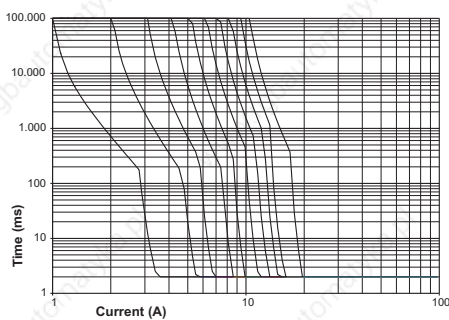
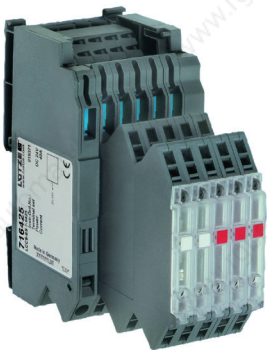


## Podłączenia

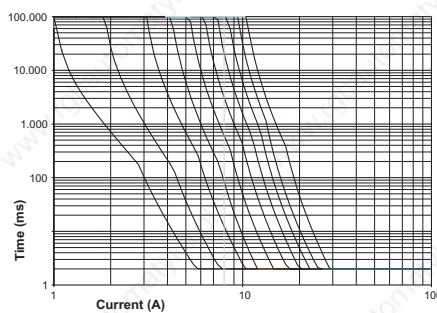


1. Obciążenie +
2. Zdalne załączenie / kasowanie
3. Status
4. Niepodłączone
5. 0V
6. Zasilanie 24VDC
7. Zasilanie 24VDC (szyna)

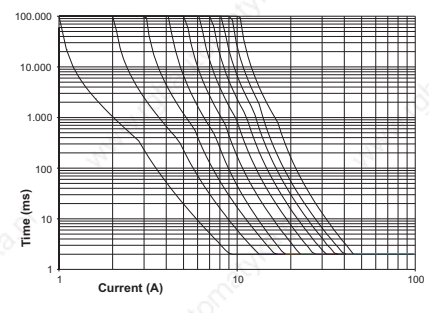
## Charakterystyki



Szybka



Średnia



Zwłoczna

### Nr katalogowy

### Opis

716400	Bezpiecznik elektroniczny 1-10 A
716425	Zaciski "in" oraz "out" dla szyny 716426 (6mm <sup>2</sup> )
716426	Szyna miedziana 1m
716427	Osłona szyny 1m
716428	Mostek biały 8 połowy 6A
716429	Mostek czerwony 8 połowy 6A
716430	Mostek niebieski 8 połowy 6A
716431	Oznacznik biały 200 szt.