

# Przeмиenniki częstotliwości

## Altivar 71

## Altivar 61



Altivar 71  
Do 3 fazowych silników asynchronicznych od 0,75 do 500 kW

Altivar 61  
Do 3 fazowych silników asynchronicznych od 0,75 do 630 kW

# Przeмиenniki częstotliwości do silników asynchronicznych Altivar 71/61

---

|  |            |
|--|------------|
| Przegląd oferty .....                                      | strona 2   |
| ■ Prezentacja .....  | strona 4   |
| ■ Przeмиenniki częstotliwości                              |            |
| □ Charakterystyki .....                                    | strona 9   |
| □ Działanie .....  | strona 20  |
| □ Symbole katalogowe .....                                 | strona 24  |
| ■ Opcje  |            |
| □ akcesoria .....  | strona 30  |
| □ dialog .....   | strona 37  |
| □ karta enkodera .....                                     | strona 39  |
| □ karty rozszerzeń WE/WY .....                             | strona 41  |
| □ karta do sterowania zestawem pomp .....                  | strona 43  |
| □ karta kontrolera PLC .....                               | strona 47  |
| □ połączenia oraz sieci komunikacyjne .....                | strona 55  |
| □ moduły hamujące .....                                    | strona 64  |
| □ rezystory hamujące .....                                 | strona 66  |
| □ rezystory do aplikacji suwnicowych .....                 | strona 69  |
| □ charakterystyki techniczne dla rezystorów .....          | strona 73  |
| □ moduły zwrotu energii do sieci .....                     | strona 79  |
| ■ Redukcja harmonicznych prądu                             |            |
| □ dławiki DC .....   | strona 83  |
| □ dławiki liniowe .....                                    | strona 89  |
| □ filtry pasywne .....                                     | strona 93  |
| □ zewnętrzne filtry EMC .....                              | strona 100 |
| ■ Filtry wyjściowe   |            |
| □ dławiki silnikowe .....                                  | strona 107 |
| □ filtry sinusoidalne .....                                | strona 110 |
| ■ Konfiguracje przeмиenników przeмиenników z opcjami ..... | strona 112 |
| ■ Wymiary .....  | strona 122 |
| ■ Schematy połączeń .....                                  | strona 149 |
| ■ Zestawienia .....  | strona 164 |
| ■ Zalecenia montażowe .....                                | strona 166 |
| ■ Rozruszniki silnikowe .....                              | strona 168 |
| ■ Zalecenia instalacyjne .....                             | strona 182 |
| ■ Funkcje .....  | strona 198 |
| ■ Tablica kompatybilności funkcji .....                    | strona 230 |
| ■ Oprogramowanie Power Suite .....                         | strona 232 |
| ■ Komunikacja z wykorzystaniem bramki LUF P .....          | strona 235 |
| ■ Komunikacja z wykorzystaniem bramki LA9 P307 .....       | strona 237 |

## Zastosowania

Aplikacje

Typ maszyn

## Sterowanie prędkością silnika asynchronicznego

Przemysł

Proste maszyny



## Zakres mocy dla zasilania 50...60 Hz (kW)

|  |
|--|
| Zasilanie jednofazowe 100...120 V (kW) |
| Zasilanie jednofazowe 200...240 V (kW) |
| Zasilanie trójfazowe 200...230 V (kW)  |
| Zasilanie trójfazowe 200...240 V (kW)  |
| Zasilanie trójfazowe 380...460 V (kW)  |
| Zasilanie trójfazowe 380...480 V (kW)  |
| Zasilanie trójfazowe 380...500 V (kW)  |
| Zasilanie trójfazowe 525...600 V (kW)  |

0.18...2.2

0.18...0.75

0.18...2.2

0.18...2.2

-

-

-

-

-

0.18...15

-

0.18...2.2

-

0.18...15

-

-

0.37...15

0.75...15

## Przeмиennik

Częstotliwość wyjściowa

Typ sterowania Silnik asynchroniczny

Silnik synchroniczny

Chwilowe przeciążenie momentem

0.5...200 Hz

0.5...500 Hz

Sterowanie wektorem pola w otwartej pętli sprzężenia

-

150...170% momentu znamionowego silnika

170...200% momentu znamionowego silnika

## Funkcje

Ilość funkcji

Ilość programowanych prędkości

Ilość Wejść/Wyjść

Wejścia analogowe

Wejścia logiczne

Wyjścia analogowe

Wyjścia logiczne

Wyjścia przekaźnikowe

26

4

1

4

-

1

1

50

16

3

6

1

-

2

## Komunikacja

Zintegrowana

Opcjonalna

-

-

Modbus oraz CANopen

Ethernet TCP/IP, DeviceNet, Fipio, Profibus DP

## Karty (opcjonalne)

-

-

## Normy oraz certyfikaty

EN 50178, IEC/EN 61800-3  
EN 55011, EN 55022:  
Klasa B oraz klasa A gr.1  
CE, UL, CSA, NOM 117, C-TickEN 50178, IEC/EN 61800-3  
EN 55011, EN 55022:  
Klasa A, klasa B z dodatkowym filtrem EMC  
CE, UL, C-Tick, N998

## Symbole katalogowe

ATV 11

ATV 31

## Strony

Proszę skontaktować się z przedstawicielem handlowym

Pompy i wentylatory

Skomplikowane, modułowe maszyny  
Maszyny wymagające wysokiej dynamiki momentu oraz dużej precyzji dla małych prędkości  
Maszyny o dużych mocach



|            |
|------------|
| 0.75...630 |
| –          |
| 0.37...5.5 |
| –          |
| 0.75...90  |
| –          |
| 0.75...630 |
| –          |
| –          |

|            |
|------------|
| 0.37...500 |
| –          |
| 0.37...5.5 |
| –          |
| 0.37...75  |
| –          |
| 0.75...500 |
| –          |
| –          |

|  |
|--|
| 0...1000 Hz  |
| Sterowanie wektorem pola w otwartej pętli sprzężenia   |
| Charakterystyka U/f (2 lub 5 punktowa)                 |
| Charakterystyka oszczędzania energii                   |
| –  |
| 110...130 znamionowego momentu silnika przez 60 sekund |

|   |
|---|
| 0...1000 Hz   |
| Sterowanie wektorem pola w otwartej lub zamkniętej pętli sprzężenia, charakterystyka U/f (2 lub 5 punktowa), System ENA |
| Sterowanie wektorem pola bez sprzężenia prędkościowego  |
| 220% znamionowego momentu silnika przez 2 sekundy, 170% przez 60 s  |

|        |
|--------|
| > 100  |
| 8      |
| 2...4  |
| 6...20 |
| 1...3  |
| 0...8  |
| 2...4  |

|        |
|--------|
| > 150  |
| 16     |
| 2...4  |
| 6...20 |
| 1...3  |
| 0...8  |
| 2...4  |

|  |
|--|
| Modbus oraz CANopen  |
| Ethernet TCP/IP, Modbus/Uni-Telway, Fipio, Modbus Plus, Profibus DP, DeviceNet, InterBus, LonWorks, Metasys N2, APOGEE FLN, BACnet |

|  |
|--|
| Modbus oraz CANopen  |
| Ethernet TCP/IP, Fipio, Modbus Plus, INTERBUS, Profibus DP, Modbus/Uni-Telway, DeviceNet |

|  |
|--|
| Karta wielo-pompowa, Karta rozszerzeń WE/WY, Karta PLC |
|--|

|   |
|---|
| Karta enkoderowa<br>Karty rozszerzeń Wejść/Wyjść<br>Karta PLC |
|---|

|   |
|---|
| IEC/EN 61800-5-1, IEC/EN 61800-3 (środowiska 1 oraz 2, C1 do C3)<br>EN 55011, EN 55022,<br>IEC/EN 61000-4-2/4-3/4-4/4-5/4-6/4-11<br>Cε, UL, CSA, DNV, C-Tick, NOM 117, GOST |
|---|

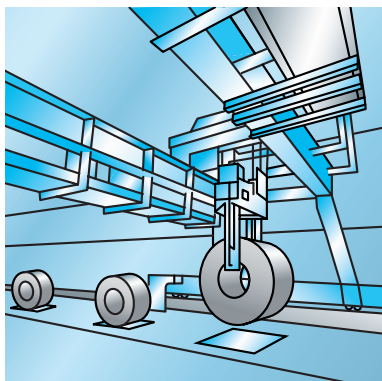
|  |
|--|
| IEC/EN 61800-5-1, IEC/EN 61800-3 (środowiska 1 oraz 2, C1 do C3)<br>EN 55011, EN 55022, IEC/EN 61000-4-2/4-3/4-4/4-5/4-6/4-11<br>Cε, UL, CSA, DNV, C-Tick, NOM 117, GOST |
|--|

ATV 61

ATV 71



532537



Aplikacja suwnicowa

### Aplikacje

Altivar 71 został zaprojektowany (napęd różnych typów silników, bogaty zestaw funkcji) aby spełnić najbardziej wymagające potrzeby aplikacyjne poprzez m.in.:

- Precyzję kontroli momentu oraz prędkości w zakresie bardzo małych częstotliwości, wysoką dynamikę uzyskiwaną dzięki algorytmowi Sterowania Wektorem Pola (w pętli otwartej oraz zamkniętej)
- Szeroki zakres częstotliwości wyjściowej dla silników wysokoobrotowych
- Napęd silników o dedykowanej konstrukcji, potoczonych równolegle dzięki współczynnikowi U/f
- Precyzję kontroli prędkości ustalonej oraz oszczędność energii dla silników synchronicznych w otwartej pętli sterowania
- Elastyczność działania maszyn o niestabilnym obciążeniu dzięki systemowi ENA (System Adaptacji Energii)

Funkcjonalność Altivar'a 71 potęguje jego możliwości operacyjne, zwiększając zakres możliwych aplikacji maszynowych.

### Aplikacje suwnicowe

- Sterowanie hamowaniem podczas ruchu postępowego, podnoszenia i opuszczania, ruchu obrotowego
- Pomiar ciężaru napędzającego z zastosowaniem czujnika
- Podnoszenie i opuszczanie z dużą prędkością
- Zarządzanie pętlą sprzężenia procesu hamowania
- Kontrola pracy łączników krańcowych

### Transport materiałów

- Szybki czas reakcji na komendę sterującą: 2 ms ( $\pm 0.5$  ms)
- Zadawanie sygnałem impulsowym lub różnicowym analogowym
- Komunikacja z wykorzystaniem szerokiej gamy protokołów komunikacyjnych
- Pozycjonowanie za pomocą łączników krańcowych oraz funkcji optymalizującej pracę dla małych prędkości
- Przełączanie zestawów parametrów pracy

### Pakowanie

- Stabilność przenoszenia sygnału do 50Hz
- Szybki czas reakcji na komendę sterującą: 2 ms ( $\pm 0,5$  ms)
- Zintegrowana komunikacja CANopen
- Pozycjonowanie z wykorzystaniem łączników krańcowych

### Maszyny tekstylne

- Wysoka rozdzielczość dyskretnego sygnału zadającego (1/32000)
- Precyzja kontroli prędkości dzięki wykorzystaniu silników synchronicznych, bez względu na obciążenie
- Stabilność przenoszenia sygnału do 50Hz
- Funkcja nawijania, przewijania
- Możliwość podłączenia do szyny prądu stałego

### Obróbka drewna

- Działanie do 1000Hz
- Dynamiczne zatrzymanie awaryjne po zaniku napięcia zasilającego
- Zintegrowana komunikacja CANopen
- Zabezpieczenia silnika przed przepięciami

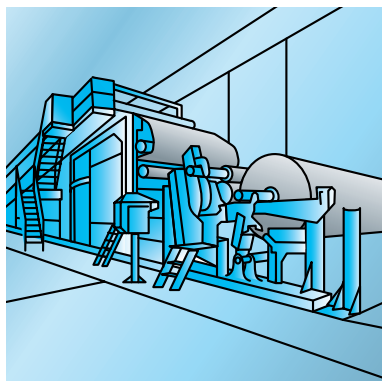
### Procesy ciągłe

- Regulator PID
- Wysoka rozdzielczość sygnału referencyjnego
- Kontrola prędkości i momentu
- Komunikacja z wykorzystaniem szerokiej gamy protokołów komunikacyjnych
- Wydzielone zasilanie obwodów sterowania
- Moduły zwrotu energii do sieci
- Podłączenie do szyny prądu stałego

### Windy

- Precyzyjne, komfortowe hamowanie
- Pomiar ciężaru napędzającego
- Zgodność zintegrowanych przekaźników z normą dotyczącą wind EN 81-13-2-2-3
- Zintegrowana komunikacja CANopen
- Sterowanie stycznikiem na wyjściu
- Funkcja kontroli obecności kabiny

532539



Aplikacje procesowe

# Przeмиenniki częstotliwości dla silników asynchronicznych Altivar 61

522835



Wentylacja

522836



Klimatyzacja

522834



Aplikacja pompowa

## Aplikacje

Altivar 61 jest przeмиennikiem częstotliwości dla 3 fazowych silników asynchronicznych w zakresie mocy od 0.75 kW do 630 kW. Został zaprojektowany do zastosowania w aplikacjach grzewczych, wentylacyjnych oraz klimatyzacyjnych (HVAC), w instalacjach budynków biurowo-użytkowych oraz przemysłowych:

- Wentylacja
- Klimatyzacja
- Instalacje pompowe

Zastosowanie przeмиennika Altivar 61 pozwala obniżyć koszty operacyjne użytkowania budynków poprzez optymalizację poboru energii, przy jednoczesnym zapewnieniu komfortu użytkownika instalacji.

Funkcjonalność produktu pozwala na jego adaptowalną aplikację w instalacjach elektrycznych, dedykowanych aplikacjach sterowania oraz systemach automatyki budynku.

Wymagania zapewnienia kompatybilności elektromagnetycznej (EMC) oraz redukcji harmonicznych w instalacjach były jednymi z głównych założeń podczas projektowania przeмиennika Altivar 61.

Każdy typ (UL Typ 1/IP 20 oraz/lub UL Typ 12/IP 54) ma wbudowany filtr klasy A lub klasy B oraz dławiki prądu stałego (DC), ewentualnie filtry te są dostępne jako opcje sprzętowe.

## Funkcje

Zaimplementowane makro-konfiguracje oraz menu "Szybki Rozruch" pozwalają na uruchomienie aplikacji oraz adaptację parametrów pracy bez zbędnej zwłoki czasowej.

### Funkcje dedykowane dla aplikacji pompowo-wentylatorowych

- System oszczędności energii, dla 2 punktowej lub 5 punktowej charakterystyki kwadratowej
- Automatyczne wyłapywanie wirującego obciążenia z detekcją prędkości
- Predefiniowanie prędkości
- Ograniczenie prądu (adaptacja) w zależności od prędkości.
- Redukcja hałasu oraz rezonansów w znaczeniu kontroli częstotliwości, która - w zależności od mocy przeмиennika - może zostać nastawiona do 16kHz podczas działania lub może podlegać regule modulacji losowej
- Zintegrowany regulator PID, z predefiniowanymi nastawami zadającymi oraz tryb automatyczny / ręczny (Auto/Man)
- Miernik energii oraz czasu pracy
- Detekcja braku ciekłego medium, zaniku przepływu oraz ograniczenie przepływu
- Funkcja "uśpienia" w przypadku zbyt długiej pracy z małą prędkością oraz ponownej inicjalizacji pracy po pojawieniu się sygnału zadającego
- Nastawy użytkownika oraz wyświetlanie wartości fizycznych parametrów: bar, l/s, °C itd.

### Funkcje zabezpieczeń

- Zabezpieczenie termiczne silnika oraz przeмиennika, współpraca z sondami PTC
- Zabezpieczenie przed przeciążeniami oraz stanami nadprądowymi podczas pracy ciąglej
- Zabezpieczenie przed udarami mechanicznymi maszyny poprzez "omijanie" częstotliwości rezonansowych oraz zabezpieczenie kierunku wirowania faz
- Zabezpieczenie instalacji hydraulicznej przed stanami niedociążenia, przeciążenia oraz brakiem przepływu
- Mechanizm zarządzania stanami awaryjnymi oraz konfiguracji grup alarmów

### Funkcje bezpieczeństwa

- Zapewnienia bezpieczeństwa maszynowego poprzez zintegrowaną, certyfikowaną funkcję "POWER REMOVAL" - bezpiecznego stanu blokady (brak możliwości niezamierzonego rozruchu silnika) elementu mocy. Funkcja ta jest zgodna z normą maszynową EN 954-1 / kategoria 3 oraz normą dotyczącą bezpieczeństwa procesowego IEC/EN 61508 SIL2 (bezpieczne sterowanie/sygnalizacja w procesach oraz systemach).
- Bezpieczeństwo instalacji związane z funkcją wymuszonego działania z kasowaniem wszystkich stanów awaryjnych.

### Elastyczny oraz przyjazny dla użytkownika

Przeмиennik Altivar 61 posiada wiele zintegrowanych dyskretnych oraz analogowych, konfigurowalnych wejść oraz wyjść, dzięki którym może zostać zaadoptowany do wielu aplikacji. Standardowo posiada protokoły komunikacyjne Modbus oraz CANopen. Ponadto w ofercie dostępne są różne opcje kart komunikacyjnych protokołów przemysłowych oraz dedykowanych systemom automatyki budynków (HVAC). Jako opcja występuje też karta do sterowania w aplikacjach wielo-pompowych.

# Przeмиenniki częstotliwości do silników asynchronicznych

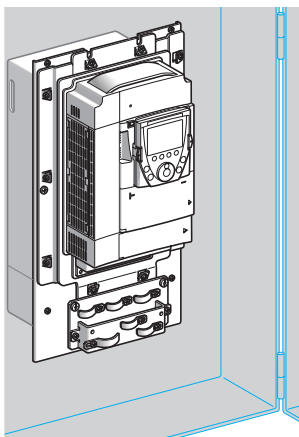
## Altivar 71/61



ATV 71HC28N4,  
ATV 71HD37M3X, ATV 71HU22N4  
ATV 61HC31N4,  
ATV 61HD37M3X, ATV 61HU22N4



ATV 61W075N4,  
ATV 61W075N4C



ATV 61HU75N4  
Montaż zewnętrzny obwodów mocy

### Kompletna oferta

Altivar 71 charakteryzuje się szerokim zakresem mocy do wykorzystania w aplikacjach stałomomentowych od 0,37 kW do 500 kW, w trzech zakresach napięcia zasilającego:

- 1 x 200...240 VAC, od 0,37 kW do 5,5 kW
- 3 x 200...240 VAC, od 0,37 kW do 90 kW
- 3 x 380...400 VAC, od 0,75 kW do 500 kW

Altivar 61 charakteryzuje się szerokim zakresem mocy do wykorzystania w aplikacjach zmiennomomentowych od 0,75 kW do 630 kW, w trzech zakresach napięcia zasilającego:

- 3 x 200...240 V, od 0,75 kW do 90 kW, UL Typ 1/IP 20, (ATV 61H●●●M3, ATV 61H●●●M3X)
- 3 x 380...480 V, od 0,75 kW do 630 kW, UL Typ 1/IP 20, (ATV 61H●●●N4)
- 3 x 380...480 V, od 0,75 kW do 90 kW, UL Typ 12/IP 54, (ATV 61W●●●N4, ATV 61W●●●N4C),
- 1 x 200...240 V, od 0,37 kW do 5,5 kW, UL Typ 1/IP 20, (ATV 61W●●●M3),

W przeмиennikach zintegrowane są protokoły Modbus oraz CANopen oraz szeroka gama funkcji i makr aplikacyjnych.

Funkcjonalność oprogramowania może być rozszerzona poprzez instalację opcji sprzętowych w postaci dodatkowych: kart komunikacyjnych, karty kontrolera PLC, kart rozszerzeń WEJŚĆ/MYJŚĆ, karty enkoderowej (ATV 71), pompowej (ATV 61).

Cała gama przeмиenników jest zgodna z międzynarodowymi normami IEC/EN 61800-5-1, IEC/EN 61800-2, IEC/EN 61800-3, is C€, UL, CSA, DNV, C-Tick, NOM 117 oraz GOST i została zaprojektowana, aby spełnić wymagania Dyrektyw związanych z ochroną środowiska (RoHS, WEEE, itp).

Altivar 71/61 jest przystosowany do aplikowania w systemach zapewnienia bezpieczeństwa maszynowego dzięki zintegrowanej, certyfikowanej funkcji "POWER REMOVAL" - bezpiecznego stanu blokady (brak możliwości niezamierzonego rozruchu silnika) elementów mocy. Funkcja ta jest zgodna z normą maszynową EN 954-1 / kategoria 3, normą dotyczącą instalacji elektrycznych IEC/EN 61508 SIL2 oraz normą związaną z obwodami mocy w przeмиennikach IEC/EN 61800-5-2.

### Kompatybilność elektromagnetyczna

Zintegrowane filtry EMC w przeмиennikach ATV71H●●●M3, ATV 71H●●●N4, ATV 61H●●●M3 oraz ATV 61●●●●N4 oraz mechaniczny zestaw do zapewnienia kompatybilności elektromagnetycznej, zapewniają bezpieczeństwo aplikacji oraz uproszczenie procesu certyfikacji na znak CE.

Wykonania ATV 71H●●●M3X dostępne są bez filtrów EMC, opcja instalacji zewnętrznych urządzeń.

Wykonania ATV 61W●●●N4C posiadają zintegrowane filtry EMC klasy B, dzięki czemu spełniają wymagania norm EN 55011 (klasa B grupa 1) oraz IEC/EN 61800-3 (kategoria C1).

### Instalacja

Konstrukcja przeмиennika Altivar 71/61 zapewnia optymalizację wymiarów szafy sterującej (wolnostojącej, podwieszanej, itd.):

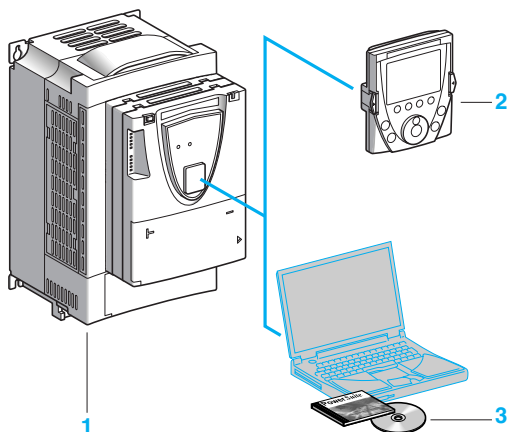
- Obwody mocy, ze stopniem ochrony IP54, mogą być montowane na zewnątrz szafy sterującej z użyciem zestawu VW3A95 VW3 A9 5●●.

Ten typ montażu pozwala zmniejszyć przyrosty temperatury wewnątrz obudowy oraz jej wymiary.

- Temperatura otoczenia wewnątrz obudowy:
  - 50°C bez zmiany parametrów
  - do 60°C z wykorzystaniem wentylatora VW3 A9 4●● oraz jeżeli wymaga tego aplikacja, redukcją parametrów
- Montaż boczny bez odstępów

Przeмиennik może być także zainstalowany poprzez podwieszenie, zgodnie z wymaganiami UL typ 1, z wykorzystaniem zestawu VW3 A9 2●●, z zachowaniem IP20 lub IP31 – z wykorzystaniem zestawu VW3 A9 1●●.

# Przeмиenniki częstotliwości do silników asynchronicznych Altivar 71/61



## Urządzenia do komunikacji operatorskiej z przeмиennikiem

Altivar 71/61 1 wyposażony jest w graficzny terminal operatorski 2 do zdalnego sterowania, wizualizacji:

- obrotowy przycisk nawigacyjny do szybkiej i łatwej penetracji menu programowego,
- wyświetlacz ciekłokrystaliczny – 8 linii po 24 znaki tekstu,
- mechanizm dostępu do zagnieżdżonych funkcji przeмиennika,
- możliwość konstrukcji menu użytkownika,
- dynamiczny system pomocy,
- możliwość zapamiętania i przenoszenia do 4 konfiguracji,
- połączenie wielu przeмиenników,
- montaż na drzwiach obudowy z IP54 lub IP65, wykonanie standardowe dla przeмиenników UL Typ 1 / IP54
- wielojęzyczne menu – opcja z językiem polskim.

Do 15 kW możliwa jest opcja przeмиennika Altivar 71 z 7 segmentowym wyświetlaczem.

Do 45 kW dla napięcia 3 x 200...240 V oraz do 75 kW dla napięcia 380...480 V, możliwa jest opcja przeмиennika Altivar 61 z 7 segmentowym wyświetlaczem..

Oprogramowanie zarządzające POWER SUITE 3 na PC do sterowania, diagnostyki oraz wizualizacji poprzez bezpośrednie podłączenie komputera do przeмиennika, Ethernet, modem, lub połączenie Bluetooth®.

## Szybkie i łatwe programowanie

### Makrokonfiguracja

Altivar 71/61 posiada zintegrowany mechanizm programowy makro konfiguracji, które odnoszą się do dedykowanych akcji lub aplikacji (np. rozruch/zatrzymanie, transport materiałów, aplikacje suwnicowe, komunikacja, regulator PID, konfiguracja master/slave) oraz są w pełni modyfikowalne.

### Menu „Simply start” (Szybki rozruch)

Zestaw parametrów zintegrowanych w powyższym menu dedykowany jest do szybkiej konfiguracji poprawnej pracy aplikacji, z uzyskaniem maksymalnej wydajności i bezpieczeństwa silnika.

Architektura oprogramowania, hierarchiczny dostęp do parametrów, bezpośredni dostęp do funkcji to czynniki, które sprawiają, że konfiguracja programowa przeмиennika Altivar 71/61 jest łatwa i szybka, nawet dla skomplikowanych aplikacji.

## Usługi serwisowe

Altivar 71 posiada wbudowane funkcje serwisowe, diagnostyczne i wizualizacyjne:

- Funkcje testowe przeмиennika z ekranami diagnostycznymi na wyświetlaczu terminala operatorskiego
- Przypisanie WEJŚĆ/WYJŚĆ
- Parametry komunikacyjne portów
- Funkcja oscyloskopu poprzez oprogramowanie POWER SUITE
- Zarządzanie przez procesor bazą zainstalowanych komponentów, opcji z wykorzystaniem pamięci flash
- Zdalna komunikacja z funkcjami serwisowymi i diagnostycznymi poprzez protokół Modbus
- Identyfikacja sprzętowa oraz programowa co do wersji
- Pamięć błędów, każdy z zestawem stanów 16 zmiennych w chwili zadziałania mechanizmu zabezpieczeń
- Języki dialogowe dostępne w terminalu operatorskim umieszczone w pamięci flash
- Wiadomość w postaci 5 linii po 24 znaki tekstowe może być zapamiętana w przeмиenniku.

522151

|  |      |             |      |
|--|------|-------------|------|
| RUN  | Term | +50.00Hz    | 5.4A |
| 1.1 SIMPLY START <input type="checkbox"/>  |      |             |      |
| 2/3 wire control :   |      | 2 wire      |      |
| Macro-configuration :  |      | M. handling |      |
| Standard mot. Freq. :  |      | 50Hz IEC    |      |
| Rated motor power :  |      | 2.2kW       |      |
| Rated motor volt. :  |      | 400V        |      |
| Code <input type="checkbox"/> << <input type="checkbox"/> >> <input type="checkbox"/> Quick <input type="checkbox"/> |      |             |      |

Menu „Simply start” (szybki rozruch)

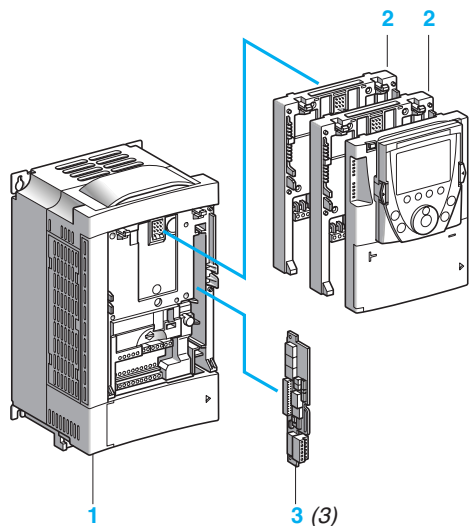
522162

|   |      |          |      |
|---|------|----------|------|
| SCF1  | Term | +50.00Hz | 0.0A |
| MOTOR SHORT CIRCUIT <input type="checkbox"/>          |      |          |      |
| Check the connection cables and the motor insulation. |      |          |      |
| Perform the diagnostic test.                          |      |          |      |
| Quick <input type="checkbox"/>                        |      |          |      |

Ekran diagnostyczny



# Przeмиenniki częstotliwości do silników asynchronicznych Altivar 71/61



## Wypożyczenie opcjonalne

W przeмиenniku Altivar 71/61 **1** można zainstalować maksymalnie 3 (ATV 71) / 2 (ATV 61) opcjonalne karty jednocześnie przy czym:

- 2 mogą być wybrane spośród zestawu (1) (2):
- karta rozszerzeń WEJŚĆ/WYJŚĆ **2**
- karty komunikacyjne **2** (Ethernet TCP/IP, Modbus/Uni-Telway, Fipio, Modbus Plus, Profibus DP, DeviceNet, INTERBUS, itd.)
- karta kontrolera PLC **2**, wykorzystywana do adaptacji przeмиennika do specyficznych zadań aplikacji poprzez decentralizację funkcji systemu sterowania.
- Karty wielo-pompowe **2** do zastosowania w aplikacjach przemysłowych lub HVAC (aplikacje grzewcze, wentylacji, klimatyzacji) (4)
- 1 z nich może być karta enkodera **3** (wyjścia RS422, otwarty kolektor, typu „push-pull”) (3).

Do przeмиennika Altivar 71/61 dedykowane są także opcje zewnętrzne:

- Moduły oraz rezystory hamowania (standardowe lub przeznaczone do aplikacji suwnicowych)
- Moduły do aplikacji regeneracji energii (zwrotu energii do sieci zasilającej) (3)
- Dławiki liniowe, dławiki prądu stałego oraz filtry pasywne w celu redukcji wpływu harmonicznych prądu
- Dławiki silnikowe oraz filtry sinusoidalne dla przypadków długich lub nie ekranowanych kabli
- Zewnętrzne, wejściowe filtry EMC

**Uwaga:** należy sprawdzić dobór poszczególnych opcji sprzętowych do danego typoszeregu przeмиennika.

## Integracja z systemami sterowania i automatyki

Altivar 71/61 wyposażony jest standardowo w 2 porty komunikacyjne: jeden dedykowany jest dla protokołów komunikacyjnych Modbus & CANopen, drugi do podłączenia terminala operatorskiego Magelis.

Istnieje też możliwość komunikacji z wykorzystaniem innych protokołów w postaci kart rozszerzeń.

Obwody sterowania mogą być zasilone niezależnie od głównego zasilania – ciągłość komunikacji pomimo braku zasilenia obwodów mocy (awarii zasilania głównego).

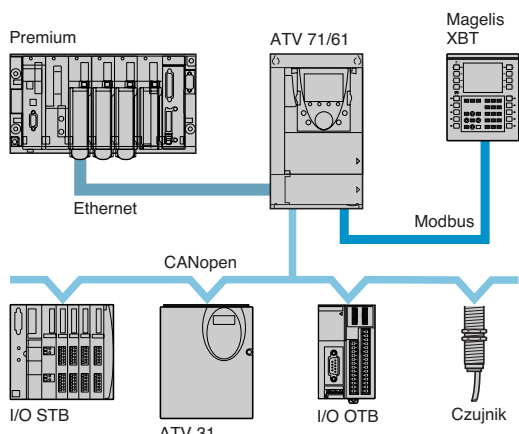
Karta kontrolera PLC sprawia, że Altivar 71/61 staje się zdecentralizowanym systemem automatyki:

- Karta ma własne WEJŚCIA/WYJŚCIA, może także zarządzać WEJŚCIAMI/WYJŚCIAMI przeмиennika oraz karty rozszerzeń,
- Posiada zintegrowane oprogramowanie aplikacyjne zgodne z IEC 61131-3, dzięki czemu minimalizowany jest czas odpowiedzi.
- Za pomocą portu CANopen master możliwe jest sterowanie innymi przeмиennikami oraz dialog z modułami WE/WY, czujnikami.

Dwie karty do sterowania układami wielo-pompowymi pozwalają zaadoptować przeмиennik dla tego typu aplikacji.

Karta wielo-pompowa **VW3 A3 502** zapewnia kompatybilność przeмиennika Altivar 61 z aplikacjami stworzonymi dla przeмиennika Altivar 38 lub Altivar 58. Karta wielo-pompowa **VW3 A3 503** dedykowana jest do wszystkich aplikacji pompowych.

Karty wielo-pompowe posiadają zintegrowane WE/WY. Mogą ponadto zarządzać WE/WY zintegrowanymi w przeмиenniku lub WE/WY zintegrowanymi na karcie rozszerzeń WE/WY oraz wykorzystywać wartości parametrów takich jak prędkość, prąd, moment itd.



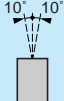
Przykład przeмиennika wyposażonego w kartę komunikacyjną oraz kartę kontrolera PLC

(1) W przeмиenniku Altivar 71/61 nie mogą zostać zainstalowane 2 opcje rozszerzeń tego samego typu - o tym samym symbolu katalogowym. Należy sprawdzić dobór poszczególnych opcji sprzętowych do danego typoszeregu przeмиennika.

(2) Dla przeмиennika Altivar 71 lub 61

(3) Tylko dla przeмиennika Altivar 71

(4) Tylko dla przeмиennika Altivar 61

| Środowisko  |   |
|---|---|
| <b>Zgodność z normami</b>   | Altivar 71 został zaprojektowany, aby spełniać najbardziej wymagające międzynarodowe normy oraz zalecenia dotyczące elektrycznych urządzeń sterowniczych w przemyśle (IEC, EN), a w szczególności: niskonapięciowe IEC/EN 61800-5-1, IEC/EN 61800-3 (zakłócenia przewodzone i emitowane, odporność elektromagnetyczna). |
| Odporność EMC   | IEC/EN 61800-3, środowisko 1 oraz 2<br>IEC/EN 61000-4-2 poziom 3<br>IEC/EN 61000-4-3 poziom 3<br>IEC/EN 61000-4-4 poziom 4<br>IEC/EN 61000-4-5 poziom 3<br>IEC/EN 61000-4-6 poziom 3<br>IEC/EN 61000-4-11 (1)   |
| Zakłócenia EMC przewodzone i emitowane przez przeмиennik  | IEC/EN 61800-3, środowisko 1 oraz 2, kategorie C1, C2, C3   |
| ATV 71H037M3...HU15M3<br>ATV 71H075N4...HU40N4  | EN 55011 klasa A grupa 1, IEC/EN 61800-3 kategoria C2<br>Z dodatkowym filtrem EMC (2):<br>■ EN 55011 klasa B grupa 1, IEC/EN 61800-3 kategoria C1   |
| ATV 71HU22M3...HU75M3<br>ATV 71HU55N4...HC50N4  | EN 55011 klasa A grupa 2, IEC/EN 61800-3 kategoria C3<br>Z dodatkowym filtrem EMC (2):<br>■ EN 55011 klasa A grupa 1, IEC/EN 61800-3 kategoria C2<br>■ EN 55011 klasa B grupa 1, IEC/EN 61800-3 kategoria C1  |
| ATV 71H●●●M3X   | Z dodatkowym filtrem EMC (2):<br>■ EN 55011 klasa A grupa 1, IEC/EN 61800-3 kategoria C2<br>■ EN 55011 klasa B grupa 1, IEC/EN 61800-3 kategoria C1   |
| <b>Oznakowanie CE</b>   | Przeмиenniki są oznakowane znakiem CE zgodnie z Europejską Dyrektywą: Niskonapięciową (73/23/EEC oraz 93/68/EEC) oraz EMC (89/336/EEC).   |
| <b>Certyfikat produktu</b>  | UL, CSA, DNV, C-Tick, NOM 117 oraz GOST   |
| <b>Stopień ochrony</b>  | IEC/EN 61800-5-1, IEC/EN 60529  |
| ATV 71H●●●M3<br>ATV 71HD11M3X...HD45M3X<br>ATV 71H075N4...HD75N4                                      | IP 21 oraz IP 41 w górnej części<br>IP 20 bez pokrywy górnej, w części górnej<br>IP 21 z zestawem VW3 A9 1●●, NEMA type 1 z zestawem VW3 A9 2●●,  |
| ATV 71HD55M3X,<br>HD75M3X<br>ATV 71HD90N4...HC50N4  | IP 00, IP 41 w górnej części oraz IP 30 na panelu czołowym i bocznych.<br>IP 31 z zestawem VW3 A9 1●●, NEMA typ 1 z zestawem VW3 A9 2●●,  |
| <b>Odporność na drgania</b>   | 1.5 mm szczyt do szczytu sygnału od 3...13 Hz, 1 gn od 13...200 Hz, zgodnie z IEC/EN 60068-2-6  |
| ATV 71H●●●M3<br>ATV 71HD11M3X...HD45M3X<br>ATV 71H075N4...HD75N4                                      | 1.5 mm szczyt do szczytu sygnału od 3...10 Hz, 0.6 gn from 10...200 Hz, zgodnie z IEC/EN 60068-2-6  |
| ATV 71HD55M3X,<br>HD75M3X<br>ATV 71HD90N4...HC50N4  | 15 gn dla 11 ms zgodnie z IEC/EN 60068-2-27   |
| <b>Odporność na udary mechaniczne</b>   | 7 gn dla 11 ms zgodnie z IEC/EN 60068-2-27  |
| ATV 71H●●●M3<br>ATV 71HD11M3X...HD45M3X<br>ATV 71H075N4...HD75N4                                      | 4 gn dla 11 ms zgodnie z IEC/EN 60068-2-27  |
| ATV 71HD55M3X,<br>HD75M3X<br>ATV 71HD90N4...HC13N4<br>ATV 71HC16N4...HC50N4                           | Stopień 2 zgodnie z IEC/EN 61800-5-1  |
| <b>Stopień zanieczyszczenia</b>   | Stopień 3 zgodnie z IEC/EN 61800-5-1  |
| ATV 71H●●●M3<br>ATV 71HD11M3X, HD15M3X<br>ATV 71H075N4...HD18N4                                       | IEC 60721-3-3 klasy 3C1 oraz 3S2  |
| ATV 71HD18M3X...HD75M3X<br>ATV 71HD22N4...HC50N4  | IEC 60721-3-3 klasy 3C2   |
| <b>Środowisko</b>   |   |
| ATV 71H●●●M3, H●●●M3X,<br>ATV 71H●●●N4  |   |
| ATV 71H●●●M3S337,<br>ATV 71H●●●M3X337,<br>ATV 71H075N4S337...<br>HD75N4S337,<br>ATV 71HD90N4...HC50N4 |   |
| <b>Wilgotność względna</b>  | 5...95% bez kondensacji oraz skraplania wody zgodnie z IEC 60068-2-3  |
| <b>Temperatura otoczenia wokół przeмиennika</b>   | Działanie °C - 10...+ 50 bez zmiany parametrów<br>Do 60°C ze zmianą parametrów oraz zastosowaniem wentylatora karty sterowniczej VW3 A9 4●● zgodnie z typoszeregiem przeмиennika  |
| Przechowywanie  | °C - 25...+ 70  |
| <b>Maksymalna wysokość zainstalowania</b>   | m 1000 bez zmiany parametrów<br>1000...3000 ze zmianą parametrów parametrów 1% na każde dodatkowe 100 m. Ograniczenie do 2000 m dla sieci zasilających „Corner Grounded”  |
| <b>Pozycja pracy</b><br>kąt maksymalny w stosunku do normalnej pozycji pionowej                       |    |

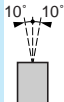
(1) Reakcja przeмиennika zgodnie z nastawioną konfiguracją  
(2) Należy sprawdzić tabele doboru maksymalnych długości kabli.

| Środowisko   |   |
|--|---|
| Zgodność z normami   | Altivar 61 został zaprojektowany, aby spełniać najbardziej wymagające międzynarodowe normy oraz zalecenia dotyczące elektrycznych urządzeń sterowniczych w przemyśle (IEC, EN), a w szczególności: niskonapięciowe IEC/EN 61800-5-1, IEC/EN 61800-3 (zakłócenia przewodzone i emitowane, odporność elektromagnetyczna). |
| Odporność EMC  | IEC/EN 61800-3, środowiska 1 oraz 2<br>IEC/EN 61000-4-2 poziom 3<br>IEC/EN 61000-4-3 poziom 3<br>IEC/EN 61000-4-4 poziom 4<br>IEC/EN 61000-4-5 poziom 3<br>IEC/EN 61000-4-6 poziom 3<br>IEC/EN 61000-4-11 (1)   |
| Zakłócenia EMC przewodzone i emitowane przez przemiennik   | IEC/EN 61800-3, środowiska 1 oraz 2, kategorie C1, C2, C3   |
| ATV 61H075M3, HU15M3<br>ATV 61H075N4...HU40N4  | EN 55011 klasa A grupa 1, IEC/EN 61800-3 kategoria C2<br>Z dodatkowym filtrem EMC (2):<br>■ EN 55011 klasa B grupa 1, IEC/EN 61800-3 kategoria C1   |
| ATV 61HU22M3...HU75M3<br>ATV 61HU55N4...HC63N4   | EN 55011 klasa A grupa 2, IEC/EN 61800-3 kategoria C3<br>Z dodatkowym filtrem EMC (2):<br>■ EN 55011 klasa A grupa 1, IEC/EN 61800-3 kategoria C2<br>■ EN 55011 klasa B grupa 1, IEC/EN 61800-3 kategoria C1  |
| ATV 61H●●●M3X  | Z dodatkowym filtrem EMC (2):<br>■ EN 55011 klasa A grupa 1, IEC/EN 61800-3 kategoria C2<br>■ EN 55011 klasa B grupa 1, IEC/EN 61800-3 kategoria C1   |
| ATV 61W075N4...WD90N4  | EN 55011 klasa A grupa 1, IEC/EN 61800-3 kategoria C2   |
| ATV 61W075N4C...WD90N4C  | EN 55011 klasa B grupa 1, IEC/EN 61800-3 kategoria C1   |
| Oznakowanie CE   | Przeмиenniki są oznakowane znakiem CE zgodnie z Europejską Dyrektywą: Niskonapięciową (73/23/EEC oraz 93/68/EEC) oraz EMC (89/336/EEC).   |
| Zgodność z normami   | UL, CSA, DNV, C-Tick, NOM 117 oraz GOST   |
| Stopień ochrony  | IEC/EN 61800-5-1, IEC/EN 60529  |
| ATV 61H●●●M3<br>ATV 61HD11M3X...HD45M3X<br>ATV 61H075N4...HD75N4   | IP 21 oraz IP 41 w górnej części<br>IP 20 bez pokrywy górnej<br>IP 21 z zestawem VW3 A9 1●●, UL Typ 1 z zestawem VW3 A9 2●●   |
| ATV 61HD55M3X...HD90M3X<br>ATV 61HD90N4...HC31N4   | IP 00, IP 41 w górnej części oraz IP 30 na panelu czołowym i bocznych<br>IP 31 z zestawem VW3 A9 1●●, UL Typ 1 z zestawem VW3 A9 2●●  |
| ATV 61HC40N4...HC63N4  | IP 00, IP 41 w górnej części oraz IP 30 na panelu czołowym i bocznych<br>IP 31 z zestawem VW3 A9 1●●  |
| ATV 61W075N4...WD90N4<br>ATV 61W075N4C...WD90N4C   | UL Typ 12/IP 54   |
| Odporność na drgania   | 1.5 mm szczyt do szczytu sygnału 3...13 Hz, 1 gn od 13...200 Hz, zgodnie z IEC/EN 60068-2-6   |
| ATV 61H●●●M3<br>ATV 61HD11M3X...HD45M3X<br>ATV 61H075N4...HD75N4<br>ATV 61W075N4...WD75N4<br>ATV 61W075N4C...WD75N4C | 1.5 mm szczyt do szczytu sygnału od 3...10 Hz, 0.6 gn od 10...200 Hz, zgodnie z IEC/EN 60068-2-6  |
| ATV 61HD55M3X...HD90M3X<br>ATV 61HD90N4...HC63N4<br>ATV 61WD90N4<br>ATV 61WD90N4C                                    |   |
| Odporność na udary mechaniczne   | 15 gn dla 11 ms zgodnie z IEC/EN 60068-2-27   |
| ATV 61H●●●M3<br>ATV 61HD11M3X...HD45M3X<br>ATV 61H075N4...HD75N4<br>ATV 61W075N4...WD75N4<br>ATV 61W075N4C...WD75N4C |   |
| ATV 61HD55M3X...HD90M3X<br>ATV 61HD90N4...HC16N4<br>ATV 61WD90N4<br>ATV 61WD90N4C                                    | 7 gn dla 11 ms zgodnie z IEC/EN 60068-2-27  |
| ATV 61HC22N4...HC63N4  | 4 gn dla 11 ms zgodnie z IEC/EN 60068-2-27  |

(1) Reakcja przeмиennika zgodnie z nastawioną konfiguracją.

(2) Należy sprawdzić tabele doboru maksymalnych długości kabli.

## Środowisko (ciąg dalszy)

|   |  |    |  |
|---|--|----|--|
| <b>Maksymalny stopień zanieczyszczenia</b>                                      | ATV 61H●●●M3<br>ATV 61HD11M3X, HD15M3X<br>ATV 61H075N4...HD18N4<br>ATV 61W075N4...WD15N4<br>ATV 61W075N4C...WD15N4C  |    | Stopień 2 zgodnie z IEC/EN 61800-5-1   |
|   | ATV 61HD18M3X...HD90M3X<br>ATV 61HD22N4...HC63N4<br>ATV 61WD18N4...WD90N4<br>ATV 61WD18N4C...WD90N4C   |    | Stopień 3 zgodnie z IEC/EN 61800-5-1   |
| <b>Warunki środowiskowe</b>   | ATV 61H●●●M3,<br>ATV 61H●●●M3X,<br>ATV 61●●●●N4,<br>ATV 61W●●●N4C  |    | IEC 60721-3-3 klasy 3C1 oraz 3S2   |
|   | ATV 61H●●●M3S337,<br>ATV 61HD11M3X337...HD45M3X337,<br>ATV 61HD55M3X...HD90M3X,<br>ATV 61H075N4S337...<br>HD75N4S337,<br>ATV 61HD90N4...HC63N4,<br>ATV 61W●●●N4337<br>ATV 61W●●●N4C337 |    | IEC 60721-3-3 klasy 3C2  |
| <b>Wilgotność względna</b>  |  |    | 5...95% bez kondensacji oraz skraplania wody zgodnie z IEC 60068-2-3   |
| <b>Temperatura otoczenia</b><br>wokół przeмиennika                              | Działanie  | °C | Dla przeмиenników ATV 61H●●●●●: - 10...+ 50 bez zmiany parametrów, w zależności od typoszeregu.<br>Do + 60°C ze zmianą parametrów (oraz zastosowaniem wentylatora karty sterującej VW3 A9 4●● zgodnie z typoszeregiem przeмиennika).<br>Dla przeмиenników ATV 61W●●●●●: - 10...+ 40 bez zmiany parametrów. |
|   | Przechowywanie   | °C | - 25...+ 70  |
| <b>Maksymalna wysokość zainstalowania</b>                                       |  | m  | 1000 bez zmiany parametrów<br>1000...3000 ze zmianą parametrów parametrów o 1% na każde dodatkowe 100 m. Ograniczenie do 2000 m dla sieci zasilających "Corner Grounded"   |
| <b>Pozycja pracy</b><br>kąt maksymalny w stosunku no normalnej pozycji pionowej |  |    |   |



| Charakterystyka przeмиennika              |  |     |  |   |
|---|--|-----|--|---|
| Zakres częstotliwości wyjściowej          | ATV 71H●●●M3<br>ATV 71HD11M3X...HD37M3X<br>ATV 71H075N4...HD37N4 | Hz  | 10...1000  |   |
|   | ATV 71HD45M3X...HD75M3X<br>ATV 71HD45N4...HC50N4                 | Hz  | 10...500   |   |
| Konfigurowalna częstotliwość przełączania | ATV 71H●●●M3<br>ATV 71HD11M3X, HD15M3X<br>ATV 71H075N4...HD30N4  | kHz | Konfigurowalna podczas działania od 1...8, 2.5...8 lub od 1...16 zgodnie z typoszeregiem   |   |
|   | ATV 71H●●●M3<br>ATV 71HD11M3X, HD15M3X<br>ATV 71H075N4...HD30N4  | kHz | 4 bez zmiany parametrów podczas pracy ciągłej<br>Powyżej tej częstotliwości patrz na charakterystyki redukcji parametrów   |   |
|   | ATV 71HD18M3X...HD75M3X<br>ATV 71HD37N4...HC50N4                 | kHz | 2.5 bez zmiany parametrów podczas pracy ciągłej.<br>Powyżej tej częstotliwości patrz na charakterystyki redukcji parametrów  |   |
| Zakres prędkości                          |  |     | 1...1000 w zamkniętej pętli sterowania ze sprzężeniem od enkodera<br>1...100 w otwartej pętli sterowania   |   |
| Tolerancja prędkości                      | Dla zmian momentu od 0.2 Tn do Tn                                |     | ± 0.01% prędkości znamionowej, w zamkniętej pętli sterowania ze sprzężeniem od enkodera przyrostowego<br>± 10% znamionowego poślizgu, bez pętli sprzężenia od prędkości  |   |
| Tolerancja momentu                        |  |     | ± 5% w zamkniętej pętli sterowania<br>± 15% w otwartej pętli sterowania  |   |
| Chwilowe przeciążenie momentem            |  |     | 170% znamionowego momentu silnika (wartość typowa dla ± 10%) przez 60 s<br>220% znamionowego momentu silnika (wartość typowa dla ± 10%) przez 2 s  |   |
| Moment hamujący                           |  |     | 30% znamionowego momentu silnika bez rezystorów hamowania (wartość typowa)<br>Do 150% z opcjonalnym rezystorem   |   |
| Maksymalny prąd chwilowy                  |  |     | 150% znamionowego prądu silnika przez 60 s (wartość typowa)<br>165% znamionowego prądu silnika przez 2 s (wartość typowa)  |   |
| Ciągły moment dla 0 Hz                    | ATV 71H037M3...HD45M3X<br>ATV 71H075N4...HD75N4                  |     | Przeмиennik Altivar 71 może wydatkować ciągle wartość szczytową prądu znamionowego   |   |
|   | ATV 71HD55M3X, HD75M3X<br>ATV 71HD90N4...HC50N4                  |     | Przeмиennik Altivar 71 może wydatkować ciągle 80% prądu znamionowego   |   |
| Typ sterowania silnikiem                  | Silnik asynchroniczny  |     | Sterowanie wektorem pola (FVC) z czujnikiem (wektor prądu)<br>Bezczujnikowe sterowanie wektorem pola (FVC) (wektor napięcia lub prądu)<br>Współczynnik napięcie/częstotliwość (2 lub 5 punktów)<br>System ENA (adaptacja energii) dla niestabilnych obciążeń |   |
|   | Silnik synchroniczny   |     | Sterowanie wektorem pola bez sprzężenia od prędkości   |   |
| Pętla częstotliwościowa                   |  |     | Regulator PI, konfigurowalny dla adaptacji sprzężenia prędkościowego do rodzaju maszyny (dokładność, prędkość)   |   |
| Kompensacja poślizgu                      |  |     | Automatyczna, bez względu na obciążenie, może być wyłączona lub konfigurowalna<br>Niedostępna dla algorytmu U/f  |   |
| Charakterystyki elektryczne               |  |     |  |   |
| Zasilanie                                 | Napięcie   | V   | 200 - 15%...240 + 10% 1 fazowe dla ATV 71H075M3...HU75M3<br>200 - 15%...240 + 10% 3 fazowe dla ATV 71H●●●M3 oraz ATV 71H●●●M3X<br>380 - 15%...480 + 10% 3 fazowe dla ATV 71H●●●N4  |   |
|   | Częstotliwość  | Hz  | 50 - 5%...60 + 5%  |   |
| Sygnalizacja                              |  |     | Czerwona LED: świecąca sygnalizuje obecność napięcia zasilającego  |   |
| Napięcie wyjściowe                        |  |     | Maksymalnie 3 × wartość napięcia zasilającego  |   |
| Poziom hałasu przeмиennika                | ATV 71H037M3...HU15M3<br>ATV 71H075N4...HU22N4                   | dBA | 43   |   |
|   | ATV 71HU22M3...HU40M3<br>ATV 71H075N4...HU40N4                   | dBA | 54.5   |   |
|   | ATV 71HU55M3<br>ATV 71HU55N4, HU75N4                             | dBA | 55.6   |   |
|   | ATV 71HU75M3<br>ATV 71HD11N4                                     | dBA | 57.4   |   |
|   | ATV 71HD11M3X, HD15M3X<br>ATV 71HD15N4, HD18N4                   | dBA | 60.2   |   |
|   | ATV 71HD18M3X, HD22M3X<br>ATV 71HD22N4                           | dBA | 59.9   |   |
|   | ATV 71HD30M3X...HD45M3X,<br>ATV 71HD30N4, HD37N4                 | dBA | 64   |   |
|   | ATV 71HD45N4...HD75N4  | dBA | 63.7   |   |
|   | ATV 71HD55M3X<br>ATV 71HD90N4                                    | dBA | 60.5   |   |
|   | ATV 71HD75M3X<br>ATV 71HC11N4                                    | dBA | 69.5   |   |
|   | ATV 71HC13N4, HC16N4   | dBA | 66   |   |
|   | ATV 71HC20N4...HC28N4  | dBA | 68   |   |
|   | ATV 71HC31N4, HC40N4   | dBA | 70   |   |
|   | ATV 71HC50N4   | dBA | 71   |   |
|   | Izolacja elektryczna   |     |  | Pomiędzy obwodami mocy i sterowania (wejścia, wyjścia, zasilacze) |

| Charakterystyka przeмиennika                  |  |            |   |
|---|--|------------|---|
| <b>Zakres częstotliwości wyjściowej</b>       | ATV 61H●●●M3<br>ATV 61HD11M3X...HD37M3X<br>ATV 61H075N4...HD37N4<br>ATV 61HD45M3X...HD90M3X<br>ATV 61HD45N4...HC63N4<br>ATV 61W075N4...WD90N4<br>ATV 61W075N4C...WD90N4C | <b>Hz</b>  | 0.5...1000  |
|   |  | <b>Hz</b>  | 0.5...500   |
| <b>Konfigurowalna częstotliwość wyjściowa</b> | ATV 61H●●●M3,<br>ATV 61HD11M3X...HD45M3X,<br>ATV 61H075N4...HD75N4   | <b>kHz</b> | Znamionowa częstotliwość przełączania tranzystorów: 12 kHz bez zmiany parametrów podczas pracy ciągłej<br>Możliwość nastawy podczas pracy w zakresie od 1...16 kHz<br>Powyżej tej częstotliwości patrz na charakterystyki redukcji parametrów.    |
|   | ATV 61HD55M3X  | <b>kHz</b> | Znamionowa częstotliwość przełączania tranzystorów: 2.5 kHz bez zmiany parametrów podczas pracy ciągłej<br>Możliwość nastawy podczas pracy w zakresie od 2.5...12 kHz<br>Powyżej tej częstotliwości patrz na charakterystyki redukcji parametrów. |
|   | ATV 61HD75M3X, HD90M3X   | <b>kHz</b> | Znamionowa częstotliwość przełączania tranzystorów: 2.5 kHz bez zmiany parametrów podczas pracy ciągłej<br>Możliwość nastawy podczas pracy w zakresie od 2.5...8 kHz<br>Powyżej tej częstotliwości patrz na charakterystyki redukcji parametrów.  |
|   | ATV 61HD90N4   | <b>kHz</b> | Znamionowa częstotliwość przełączania tranzystorów: 4 kHz bez zmiany parametrów podczas pracy ciągłej<br>Możliwość nastawy podczas pracy w zakresie od 2...8 kHz<br>Powyżej tej częstotliwości patrz na charakterystyki redukcji parametrów.      |
|   | ATV 61HC11N4...HC63N4  | <b>kHz</b> | Znamionowa częstotliwość przełączania tranzystorów: 2.5 kHz bez zmiany parametrów podczas pracy ciągłej<br>Możliwość nastawy podczas pracy w zakresie od 2...8 kHz<br>Powyżej tej częstotliwości patrz na charakterystyki redukcji parametrów.    |
|   | ATV 61W075N4...WD15N4<br>ATV 61W075N4C...WD15N4C   |            | Znamionowa częstotliwość przełączania tranzystorów: 8 kHz bez zmiany parametrów podczas pracy ciągłej<br>Możliwość nastawy podczas pracy w zakresie od 2...16 kHz<br>Powyżej tej częstotliwości patrz na charakterystyki redukcji parametrów.     |
|   | ATV 61WD18N4...WD90N4<br>ATV 61WD18N4C...WD90N4C   |            | Znamionowa częstotliwość przełączania tranzystorów: 4 kHz bez zmiany parametrów podczas pracy ciągłej<br>Możliwość nastawy podczas pracy w zakresie od 2...16 kHz<br>Powyżej tej częstotliwości patrz na charakterystyki redukcji parametrów.     |
| <b>Zakres prędkości</b>                       |  |            | 1...100 w otwartej pętli sterowania   |
| <b>Tolerancja prędkości</b>                   | Dla zmian momentu od 0.2 Tn do Tn  |            | ± 10% znamionowego poślizgu, bez pętli sprzężenia od prędkości  |
| <b>Tolerancja momentu</b>                     |  |            | ± 15% w otwartej pętli sterowania   |
| <b>Chwilowe przeciążenie momentem</b>         |  |            | 130% znamionowego momentu silnika (wartość typowa dla ± 10%) przez 60 s   |
| <b>Moment hamujący</b>                        |  |            | 30% znamionowego momentu silnika bez rezystorów hamowania (wartość typowa)<br>Do 130 % z opcjonalnym rezystorem   |
| <b>Maksymalny prąd chwilowy</b>               | ATV 61H●●●M3<br>ATV 61H●●●M3X<br>ATV 61H●●●N4  |            | 120% znamionowego prądu silnika przez 60s (wartość typowa)  |
|   | ATV 61W●●●N4<br>ATV 61W●●●N4C  |            | 110% znamionowego prądu silnika przez 60s (wartość typowa)  |
| <b>Typ sterowania silnikiem</b>               | Silnik asynchroniczny  |            | Bezczujnikowe sterowanie wektorem pola (FVC) (wektor napięcia lub prądu)<br>Współczynnik napięcie/częstotliwość (2 lub 5 punktów)<br>Współczynnik oszczędzania energii  |
|   | Silnik synchroniczny   |            | Sterowanie wektorem pola bez sprzężenia od prędkości  |
| <b>Pętla częstotliwościowa</b>                |  |            | Regulator PI, konfigurowalny dla adaptacji sprzężenia prędkościowego do rodzaju maszyny (dokładność, prędkość)  |
| <b>Kompensacja poślizgu</b>                   |  |            | Automatyczna, bez względu na obciążenie, może być wyłączona lub konfigurowalna<br>Niedostępna dla algorytmu U/f   |

| Charakterystyki elektryczne |   |     |  |
|-----------------------------|---|-----|--|
| Zasilanie                   | Napięcie  | V   | 200 - 15%...240 + 10% 1 fazowe dla ATV 61H075M3...HU75M3<br>200 - 15%...240 + 10% 3 fazowe dla ATV 61H●●●M3 oraz ATV 61H●●●M3X<br>380 - 15%...480 + 10% 3 fazowe dla ATV 61●●●●N4 oraz ATV 61W●●●N4C |
|                             | Częstotliwość   | Hz  | 50 - 5%...60 + 5%  |
| Sygnalizacja                |   |     | Czerwona LED: świecąca sygnalizuje obecność napięcia zasilającego  |
| Napięcie wyjściowe          |   |     | Maksymalnie 3 x wartość napięcia zasilającego  |
| Poziom hałasu przeмиennika  |   |     | Zgodnie z Dyrektywą 86-188/EEC   |
|                             | ATV 61H075M3, HU15M3<br>ATV 61H075N4...HU22N4<br>ATV 61W075N4...WU30N4<br>ATV 61W075N4C...WU30N4C   | dBA | 43   |
|                             | ATV 61HU22M3...HU40M3<br>ATV 61HU30N4, HU40N4<br>ATV 61WU40N4, WU55N4<br>ATV 61WU40N4C, WU55N4C     | dBA | 54.5   |
|                             | ATV 61HU55M3<br>ATV 61HU55N4, HU75N4<br>ATV 61WU75N4, WD11N4<br>ATV 61WU75N4C, WD11N4C              | dBA | 55.6   |
|                             | ATV 61HU75M3<br>ATV 61HD11N4<br>ATV 61WD15N4<br>ATV 61WD15N4C                                       | dBA | 57.4   |
|                             | ATV 61HD11M3X, HD15M3X<br>ATV 61HD15N4, HD18N4<br>ATV 61WD18N4, WD22N4<br>ATV 61WD18N4C, WD22N4C    | dBA | 60.2   |
|                             | ATV 61HD18M3X, HD22M3X<br>ATV 61HD22N4<br>ATV 61WD30N4<br>ATV 61WD30N4C                             | dBA | 59.9   |
|                             | ATV 61HD30M3X...HD45M3X<br>, ATV 61HD30N4, HD37N4<br>ATV 61WD37N4, WD45N4<br>ATV 61WD37N4C, WD45N4C | dBA | 64   |
|                             | ATV 61HD45N4...HD75N4<br>ATV 61WD55N4...WD90N4<br>ATV 61WD55N4C...WD90N4C                           | dBA | 63.7   |
|                             | ATV 61HD55M3X, HD75M3X<br>ATV 61HD90N4, HC11N4  | dBA | 60.5   |
|                             | ATV 61HD90M3X<br>ATV 61HC13N4   | dBA | 69.5   |
|                             | ATV 61HC16N4, HC22N4  | dBA | 66   |
|                             | ATV 61HC25N4, HC31N4  | dBA | 68   |
|                             | ATV 61HC40N4, HC50N4  | dBA | 70   |
|                             | ATV 61HC63N4  | dBA | 71   |
| Izolacja elektryczna        |   |     | Pomiędzy obwodami mocy i sterowania (wejścia, wyjścia, zasilacze)  |

## Charakterystyki kabli przyłączeniowych

|           |                                   |  |
|-----------|-----------------------------------|--|
| Typ kabla | Montaż w obudowie                 | Kabel IEC jednożyłowy, temperatura otoczenia 45°C, miedź 90°C XLPE/EPR lub miedź 70°C PVC                                      |
|           | Montaż w obudowie z IP21 lub IP31 | Kabel IEC trójżyłowy, temperatura otoczenia 40°C, miedź 70°C PVC   |
|           | Montaż w obudowie NEMA typ 1      | Kabel UL 508 trójżyłowy, za wyjątkiem podłączenia dławika – kabel UL 508 dwużyłowy, temperatura otoczenia 40°C, miedź 75°C PVC |

## Charakterystyki przyłączeń kablowych (zaciski zasilania przeziennika, zasilania silnika, szyny prądu stałego)

| Zaciski przeziennika   | L1/R, L2/S, L3/T                                    | U/T1, V/T2, W/T3                                    | PC/-, PO, PA+                               |                                       |
|--|---|---|---|---------------------------------------|
| Maksymalna pojemność przyłączy oraz moment dokręcania zacisków | ATV 71H037M3...HU40M3                               | 5 mm <sup>2</sup> , AWG 10                          |   |                                       |
|  | ATV 71H075N4...HU40N4                               | 1.3 Nm  |   |                                       |
|  | ATV 71HU55M3  | 8 mm <sup>2</sup> , AWG 8                           |   |                                       |
|  | ATV 71HU55N4, HU75N4                                | 1.3 Nm  |   |                                       |
|  | ATV 71HU75M3  | 20 mm <sup>2</sup> , AWG 4                          |   |                                       |
|  | ATV 71HD11N4  | 2.5 Nm  |   |                                       |
|  | ATV 71HD11M3X, HD15M3X                              | 25 mm <sup>2</sup> , AWG 3                          |   |                                       |
|  | ATV 71HD15N4, HD18N4                                | 4.4 Nm  |   |                                       |
|  | ATV 71HD18M3X, HD22M3X                              | 4 x 35 mm <sup>2</sup> , 3 x AWG 2                  |   |                                       |
|  | ATV 71HD22N4  | 2.5 Nm  |   |                                       |
|  | ATV 71HD30N4, HD37N4                                | 4 x 50 mm <sup>2</sup> , 3 x AWG 1/0                |   |                                       |
|  |   | 2.5 Nm  |   |                                       |
|  | ATV 71HD30M3X                                       | 4 x 70 mm <sup>2</sup> , 3 x AWG 2/0                |   |                                       |
|  |   | 2.5 Nm  |   |                                       |
|  | ATV 71HD37M3X                                       | 4 x 95 mm <sup>2</sup> , 3 x AWG 4/0                |   |                                       |
|  |   | 2.5 Nm  |   |                                       |
|  | ATV 71HD45M3X                                       | 4 x 120 mm <sup>2</sup> , 3 x 250 kcmil             |   |                                       |
|  |   | 2.5 Nm  |   |                                       |
|  | ATV 71HD45N4  | 4 x 70 mm <sup>2</sup> , 3 x AWG 2/0                |   |                                       |
|  |   | 2.5 Nm  |   |                                       |
|  | ATV 71HD55N4  | 4 x 95 mm <sup>2</sup> , 3 x AWG 4/0                |   |                                       |
|  |   | 2.5 Nm  |   |                                       |
|  | ATV 71HD75N4  | 4 x 120 mm <sup>2</sup> , 3 x 250 kcmil             |   |                                       |
|  |   | 2.5 Nm  |   |                                       |
|  | ATV 71HD55M3X                                       | 2 x (3 x 95 mm <sup>2</sup> ), 2 x AWG 3/0          | 2 x (3 x 70 mm <sup>2</sup> ), 2 x AWG 1/0  | 2 x 120 mm <sup>2</sup> , 2 x AWG 4/0 |
|  |   | –   | –   | –                                     |
|  | ATV 71HD75M3X                                       | 2 x (3 x 95 mm <sup>2</sup> ), 2 x AWG 3/0          | 2 x (3 x 95 mm <sup>2</sup> ), 2 x AWG 3/0  | 2 x 120 mm <sup>2</sup> , 2 x AWG 4/0 |
|  |   | –   | –   | –                                     |
|  | ATV 71HD90N4  | 2 x (3 x 70 mm <sup>2</sup> ), 2 x AWG 1/0          | 1 x (3 x 95 mm <sup>2</sup> ), 2 x AWG 1/0  | 2 x 95 mm <sup>2</sup> , 2 x AWG 3/0  |
|  |   | –   | –   | –                                     |
|  | ATV 71HC11N4  | 2 x (3 x 95 mm <sup>2</sup> ), 2 x AWG 3/0          | 1 x (3 x 120 mm <sup>2</sup> ), 2 x AWG 3/0 | 2 x 120 mm <sup>2</sup> , 2 x AWG 4/0 |
|  |   | –   | –   | –                                     |
| ATV 71HC13N4   | 2 x (3 x 95 mm <sup>2</sup> ), 2 x AWG 3/0          | 1 x (3 x 150 mm <sup>2</sup> ), 2 x AWG 3/0         | 2 x 120 mm <sup>2</sup> , 2 x AWG 4/0       |                                       |
|  | –   | –   | –   |                                       |
| ATV 71HC16N4   | 2 x (3 x 120 mm <sup>2</sup> ), 2 x AWG 4/0         | 2 x (3 x 95 mm <sup>2</sup> ), 2 x AWG 4/0          | 2 x 150 mm <sup>2</sup> , 2 x 300 MCM       |                                       |
|  | –   | –   | –   |                                       |
| ATV 71HC20N4   | 2 x (3 x 185 mm <sup>2</sup> ), 2 x 300 MCM         | 2 x (3 x 120 mm <sup>2</sup> ), 2 x 300 MCM         | 2 x 240 mm <sup>2</sup> , 3 x 250 MCM       |                                       |
|  | –   | –   | –   |                                       |
| ATV 71HC25N4   | Moc silnika 220 kW                                  | 2 x (3 x 185 mm <sup>2</sup> ), 2 x 350 MCM         | 2 x (3 x 150 mm <sup>2</sup> ), 2 x 350 MCM |                                       |
|  | Moc silnika 250 kW                                  | 3 x (3 x 150 mm <sup>2</sup> ), 3 x 300 MCM         | 3 x 150 mm <sup>2</sup> , 3 x 250 MCM       |                                       |
|  | –   | –   | –   |                                       |
| ATV 71HC28N4   | 3 x (3 x 150 mm <sup>2</sup> ), 3 x 300 MCM         | 2 x (3 x 185 mm <sup>2</sup> ), 3 x 300 MCM         | 4 x 150 mm <sup>2</sup> , 3 x 350 MCM       |                                       |
|  | –   | –   | –   |                                       |
| ATV 71HC31N4   | 3 x (3 x 185 mm <sup>2</sup> ), 3 x 350 MCM         | 3 x (3 x 150 mm <sup>2</sup> ), 3 x 350 MCM         | 4 x 185 mm <sup>2</sup> , 5 x 300 MCM       |                                       |
|  | –   | –   | –   |                                       |
| ATV 71HC40N4   | Moc silnika 350 kW                                  | 2 x 2 x (3 x 150 mm <sup>2</sup> ), 2 x 2 x 300 MCM | 3 x (3 x 150 mm <sup>2</sup> ), 5 x 300 MCM |                                       |
|  | Moc silnika 400 kW                                  | 2 x 2 x (3 x 185 mm <sup>2</sup> ), 2 x 2 x 300 MCM | 4 x 185 mm <sup>2</sup> , 6 x 300 MCM       |                                       |
|  | –   | –   | –   |                                       |
| ATV 71HC50N4   | 2 x 3 x (3 x 150 mm <sup>2</sup> ), 2 x 3 x 300 MCM | 4 x (3 x 185 mm <sup>2</sup> ), 6 x 300 MCM         | 4 x 240 mm <sup>2</sup> , 2 x 3 x 350 MCM   |                                       |
|  | –   | –   | –   |                                       |

### Charakterystyki kabli przyłączeniowych

|           |                                     |  |
|-----------|-------------------------------------|--|
| Typ kabla | Montaż w obudowie                   | Kabel IEC jednożyłowy, temperatura otoczenia 45°C, miedz 90°C XLPE/EPR lub miedz 70°C PVC                                      |
|           | Montaż w obudowie z IP 21 lub IP 31 | Kabel IEC trójżyłowy, temperatura otoczenia 40°C, miedz 70°C PVC   |
|           | Montaż w obudowie UL typ 1          | Kabel UL 508 trójżyłowy, za wyjątkiem podłączenia dławika - kabel UL 508 dwużyłowy, temperatura otoczenia 40°C, miedz 75°C PVC |

### Charakterystyki przyłączeń kablowych (zaciski zasilania przeмиennika, zasilania silnika, szyny prądu stałego oraz rezystora hamowania)

| Zaciski przeмиennika  | L1/R, L2/S, L3/T, U/T1, V/T2, W/T3   | PC/-, PO, PA/+   | PA, PB   |  |
|---|--|--|--|--|
| <b>Maksymalna pojemność przyłączy oraz moment dokręcania zacisków</b> | ATV 61H075M3...HU40M3  | 4 mm <sup>2</sup> , AWG 8                                      |  |  |
|   | ATV 61H075N4...HU40N4  | 1.4 Nm, 12.3 lb.in   |  |  |
|   | ATV 61HU55M3   | 6 mm <sup>2</sup> , AWG 6                                      |  |  |
|   | ATV 61HU55N4, HU75N4   | 3 Nm, 26.5 lb.in   |  |  |
|   | ATV 61HU75M3   | 16 mm <sup>2</sup> , AWG 4                                     |  |  |
|   | ATV 61HD11N4   | 3 Nm, 26.5 lb.in   |  |  |
|   | ATV 61HD11M3X, HD15M3X   | 35 mm <sup>2</sup> , AWG 2                                     |  |  |
|   | ATV 61HD15N4, HD18N4   | 5.4 Nm, 47.7 lb.in   |  |  |
|   | ATV 61HD18M3X, HD22M3X   | 50 mm <sup>2</sup> , AWG 1/0                                   |  |  |
|   | ATV 61HD22N4   | 24 Nm, 212 lb.in   |  |  |
|   | ATV 61HD30N4, HD37N4   | 50 mm <sup>2</sup> , AWG 1/0                                   |  |  |
|   |  | 24 Nm, 212 lb.in   |  |  |
|   | ATV 61HD30M3X, ATV 61HD45N4  | 150 mm <sup>2</sup> , 300 kcmil                                |  |  |
|   |  | 41 Nm, 360 lb.in   |  |  |
|   | ATV 61HD37M3X, ATV 61HD55N4  | 150 mm <sup>2</sup> , 300 kcmil                                |  |  |
|   |  | 41 Nm, 360 lb.in   |  |  |
|   | ATV 61HD45M3X, ATV 61HD75N4  | 150 mm <sup>2</sup> , 300 kcmil                                |  |  |
|   |  | 41 Nm, 360 lb.in   |  |  |
|   | ATV 61HD55M3X, HD75M3X   | 2 x 100 mm <sup>2</sup> , 2 x 250 MCM<br>M10, 24 Nm, 212 lb.in | 2 x 100 mm <sup>2</sup> , 2 x 250 MCM<br>M12, 41 Nm, 360 lb.in | 60 mm <sup>2</sup> , 250 MCM<br>M8, 12 Nm, 106 lb.in |
|   | ATV 61HD90M3X  | 2 x 100 mm <sup>2</sup> , 2 x 250 MCM<br>M10, 24 Nm, 212 lb.in | 2 x 150 mm <sup>2</sup> , 2 x 250 MCM<br>M12, 41 Nm, 360 lb.in | 60 mm <sup>2</sup> , 250 MCM<br>M8, 12 Nm, 106 lb.in |
| ATV 61HD90N4, HC11N4  | 2 x 100 mm <sup>2</sup> , 2 x 250 MCM<br>M10, 24 Nm, 212 lb.in   | 2 x 100 mm <sup>2</sup> , 2 x 250 MCM<br>M12, 41 Nm, 360 lb.in | 60 mm <sup>2</sup> , 250 MCM<br>M8, 12 Nm, 106 lb.in           |  |
| ATV 61HC13N4  | 2 x 100 mm <sup>2</sup> , 2 x 250 MCM<br>M10, 24 Nm, 212 lb.in   | 2 x 150 mm <sup>2</sup> , 2 x 250 MCM<br>M12, 41 Nm, 360 lb.in | 60 mm <sup>2</sup> , 250 MCM<br>M8, 12 Nm, 106 lb.in           |  |
| ATV 61HC16N4  | 2 x 120 mm <sup>2</sup> , 2 x 250 MCM<br>M10, 24 Nm, 212 lb.in   | 2 x 120 mm <sup>2</sup> , 2 x 250 MCM<br>M12, 41 Nm, 360 lb.in | 120 mm <sup>2</sup> , 250 MCM<br>M10, 24 Nm, 212 lb.in         |  |
| ATV 61HC22N4  | 2 x 150 mm <sup>2</sup> , 2 x 350 MCM<br>M12, 41 Nm, 360 lb.in   | 2 x 150 mm <sup>2</sup> , 2 x 350 MCM<br>M12, 41 Nm, 360 lb.in | 120 mm <sup>2</sup> , 250 MCM<br>M10, 24 Nm, 212 lb.in         |  |
| ATV 61HC25N4  | 4 x 185 mm <sup>2</sup> , 3 x 350 MCM<br>M12, 41 Nm, 360 lb.in   | 4 x 185 mm <sup>2</sup> , 3 x 350 MCM<br>M12, 41 Nm, 360 lb.in | –  |  |
| ATV 61HC31N4  | 4 x 185 mm <sup>2</sup> , 3 x 350 MCM<br>M12, 41 Nm, 360 lb.in   | 4 x 185 mm <sup>2</sup> , 3 x 350 MCM<br>M12, 41 Nm, 360 lb.in | –  |  |
| ATV 61HC40N4  | 4 x 185 mm <sup>2</sup> , 4 x 500 MCM<br>M12, 41 Nm, 360 lb.in   | 8 x 185 mm <sup>2</sup> , 4 x 500 MCM<br>M12, 41 Nm, 360 lb.in | –  |  |
| ATV 61HC50N4  | <b>L1/R, L2/S, L3/T</b><br>2 x 2 x 185 mm <sup>2</sup> , 4 x 500 MCM<br>M12, 41 Nm, 360 lb.in<br><b>U/T1, V/T2, W/T3</b><br>4 x 185 mm <sup>2</sup> , 4 x 500 MCM<br>M12, 41 Nm, 360 lb.in | 8 x 185 mm <sup>2</sup> , 4 x 500 MCM<br>M12, 41 Nm, 360 lb.in | –  |  |
| ATV 61HC63N4  | <b>L1/R, L2/S, L3/T</b><br>2 x 4 x 185 mm <sup>2</sup> , 5 x 500 MCM<br>M12, 41 Nm, 360 lb.in<br><b>U/T1, V/T2, W/T3</b><br>6 x 185 mm <sup>2</sup> , 5 x 500 MCM<br>M12, 41 Nm, 360 lb.in | 8 x 185 mm <sup>2</sup> , 5 x 500 MCM<br>M12, 41 Nm, 360 lb.in | –  |  |
| ATV 61W075N4...WU55N4   | 4 mm <sup>2</sup> , AWG 8  |  |  |  |
| ATV 61W075N4C...WU55N4C   | 1.4 Nm, 12.3 lb.in   |  |  |  |
| ATV 61WU75N4, WD11N4  | 6 mm <sup>2</sup> , AWG 6  |  |  |  |
| ATV 61WU75N4C, WD11N4C  | 3 Nm, 26.5 lb.in   |  |  |  |
| ATV 61WD15N4  | 16 mm <sup>2</sup> , AWG 4   |  |  |  |
| ATV 61WD15N4C   | 3 Nm, 26.5 lb.in   |  |  |  |
| ATV 61WD18N4, WD22N4  | 35 mm <sup>2</sup> , AWG 2   |  |  |  |
| ATV 61WD18N4C, WD22N4C  | 5.4 Nm, 47.7 lb.in   |  |  |  |
| ATV 61WD30N4  | 50 mm <sup>2</sup> , AWG 1/0   |  |  |  |
| ATV 61WD30N4C   | 24 Nm, 212 lb.in   |  |  |  |
| ATV 61WD37N4, WD45N4  | 50 mm <sup>2</sup> , AWG 1/0   |  |  |  |
| ATV 61WD37N4C, WD45N4C  | 24 Nm, 212 lb.in   |  |  |  |
| ATV 61WD55N4  | 150 mm <sup>2</sup> , 300 kcmil  |  |  |  |
| ATV 61WD55N4C   | 41 Nm, 360 lb.in   |  |  |  |
| ATV 61WD75N4  | 150 mm <sup>2</sup> , 300 kcmil  |  |  |  |
| ATV 61WD75N4C   | 41 Nm, 360 lb.in   |  |  |  |
| ATV 61WD90N4  | 150 mm <sup>2</sup> , 300 kcmil  |  |  |  |
| ATV 61WD90N4C   | 41 Nm, 360 lb.in   |  |  |  |

### Charakterystyki obwodów sterowania

|  |                           |  |
|--|---------------------------|--|
| Zintegrowane zasilacze   |                           | Zabezpieczenie przed zwarciami oraz przeciążeniami:<br><ul style="list-style-type: none"> <li>Zasilanie 1 x 10.5 V <math>\pm</math> 5% dla potencjometru zadającego (1 do 10 k<math>\Omega</math>), maksymalny prąd 10 mA</li> <li>Zasilanie 1 x 24 V <math>\pm</math> (min. 21 V, maks. 27 V), maksymalny prąd 200 mA.</li> </ul>   |
| Zasilacz zewnętrzny + 24 VDC (1)<br>(nie dostarczany z przeмиennikiem) |                           | 24 V $\pm$ (min. 19 V, max. 30 V)<br>Moc 30 W  |
| Wejścia analogowe  | AI1-/AI1+                 | 1 dwubiegunowe różnicowe wejście analogowe $\pm$ 10 V $\pm$ (maksymalne napięcie bezpieczne 24 V)<br>Maksymalny czas próbkowania: 2 ms $\pm$ 0.5 ms<br>Rozdzielczość: 11 bitów + 1 bit znaku<br>Dokładność: $\pm$ 0.6% dla zmian temperatury do 60°C<br>Liniiowość: $\pm$ 0.15% maksymalnej wartości   |
|  | AI2                       | Konfigurowalne programowo wejście analogowe, prądowe lub napięciowe:<br><ul style="list-style-type: none"> <li>napięcie wejściowe 0...10 V <math>\pm</math>, impedancja 30 k<math>\Omega</math> (maks. napięcie bezpieczne 24 V)</li> <li>prąd wejściowy X-Y mA, X i Y programowalne od 0 do 20 mA, impedancja 242 <math>\Omega</math></li> </ul> Maksymalny czas próbkowania: 2 ms $\pm$ 0.5 ms<br>Rozdzielczość: 11 bitów<br>Dokładność: $\pm$ 0.6% dla zmian temperatury do 60°C<br>Liniiowość: $\pm$ 0.15% maksymalnej wartości  |
|  | Inne wejścia              | Patrz karty rozszerzeń   |
| Konfigurowalne wyjścia jako napięciowe i prądowe                       | AO1                       | Konfigurowalne programowo wyjście analogowe, napięciowe lub prądowe:<br><ul style="list-style-type: none"> <li>napięcie wyjściowe 0...10 V <math>\pm</math>, minimalna impedancja obciążenia 470 <math>\Omega</math></li> <li>prąd wyjściowy X-Y mA, X i Y programowalne od 0 do 20 mA, maksymalna impedancja obciążenia 500 <math>\Omega</math></li> </ul> Maksymalny czas próbkowania: 2 ms $\pm$ 0.5 ms<br>Rozdzielczość: 10 bitów<br>Dokładność: $\pm$ 1% dla zmian temperatury do 60°C<br>Liniiowość: $\pm$ 0.2%  |
|  | Inne wyjścia              | Patrz karty rozszerzeń   |
| Konfigurowalne przekaźniki wyjściowe                                   | R1A, R1B, R1C             | 1 logiczny przekaźnik wyjściowy, styk „N/Z” oraz styk „N/O” z punktem wspólnym<br>Minimalna zdolność łączeniowa: 3 mA dla 24 V $\pm$<br>Maksymalna zdolność łączeniowa:<br><ul style="list-style-type: none"> <li>obciążenie rezystancyjne (<math>\cos \varphi = 1</math>): 5 A dla 250 V <math>\sim</math> lub 30 V <math>\pm</math></li> <li>obciążenie indukcyjne (<math>\cos \varphi = 0.4</math> oraz L/R = 7 ms): 2 A dla 250 V <math>\sim</math> lub 30 V <math>\pm</math></li> </ul> Maksymalny czas odpowiedzi: 7 ms $\pm$ 0.5 ms<br>Trwałość elektryczna: 100,000 operacji |
|  | R2A, R2B                  | 1 logiczny przekaźnik wyjściowy, styk „N/O”<br>Minimalna zdolność łączeniowa: 3 mA dla 24 V $\pm$<br>Maksymalna zdolność łączeniowa:<br><ul style="list-style-type: none"> <li>obciążenie rezystancyjne (<math>\cos \varphi = 1</math>): 5 A dla 250 V <math>\sim</math> lub 30 V <math>\pm</math></li> <li>obciążenie indukcyjne (<math>\cos \varphi = 0.4</math> oraz L/R = 7 ms): 2 A dla 250 V <math>\sim</math> lub 30 V <math>\pm</math></li> </ul> Maksymalny czas odpowiedzi: 7 ms $\pm$ 0.5 ms<br>Trwałość elektryczna: 100,000 operacji                                    |
|  | Inne wyjścia              | Patrz karty rozszerzeń   |
| Wejścia logiczne LI  | LI1...LI5                 | 5 programowalnych wejść logicznych, 24 V $\pm$ , kompatybilne z poziomem 1 PLC, standard IEC 65A-68<br>Impedancja: 3.5 k $\Omega$<br>Maksymalne napięcie: 30 V<br>Maksymalny czas próbkowania: 2 ms $\pm$ 0.5 ms<br>Możliwość przypisania wejścia wielu funkcjom (np.: LI1 przypisane jako komenda „naprzód” oraz 2 prędkość, LI3 jako „wstecz” oraz 3 prędkość)   |
|  | LI6                       | 1 wejście logiczne, konfigurowalne sprzętowo (mikrołącznik) jako wejście logiczne lub dla sondy PTC.<br>Charakterystyka wejścia jak dla LI1...LI5<br>Wejście dla maksymalnie 6 sond połączonych szeregowo:<br><ul style="list-style-type: none"> <li>wartość znamionowa &lt; 1.5 k<math>\Omega</math></li> <li>rezystancja przełączenia 3 k<math>\Omega</math>, kasowania 1.8 k<math>\Omega</math></li> <li>zabezpieczenie zwarcie &lt; 50 <math>\Omega</math></li> </ul>  |
|  | Logika pozytywna (źródło) | Stan 0 jeżeli $\leq$ 5 V lub nie okablowane, stan 1 jeżeli $\geq$ 11 V   |
|  | Logika negatywna (ujście) | Stan 0 jeżeli $\geq$ 16 V lub nie okablowane, stan 1 jeżeli $\leq$ 10 V  |
|  | Inne wejścia              | Patrz karty rozszerzeń   |
| Wejście funkcji bezpieczeństwa   | PWR                       | 1 wejście logiczne dedykowane funkcji bezpiecznego stanu blokady obwodów mocy:<br><ul style="list-style-type: none"> <li>Napięcie zasilające: 24 V <math>\pm</math> (max. 30 V)</li> <li>Impedancja: 1.5 k<math>\Omega</math></li> <li>Stan 0 jeżeli &lt; 2 V, stan 1 jeżeli &gt; 17 V</li> </ul>  |
| Maksymalna pojemność połączeń WEJŚĆ/WYJŚĆ oraz moment dokręcania       |                           | 2.5 mm <sup>2</sup> (AWG 14)<br>0.6 Nm   |

(1) Informacje zawarte w katalogu „Elementy pomocnicze automatyki”.



### Charakterystyki obwodów sterowania (ciąg dalszy)

|  |   |   |
|--|---|---|
| Rampy przyspieszania i zwalniania                        |   | Profile ramp:<br><ul style="list-style-type: none"> <li>■ liniowa, programowalna w zakresie 0.01 do 9999 s (9000 s dla ATV 61)</li> <li>■ typu S, U lub konfigurowalna</li> </ul> Automatyczna adaptacja czasu rampy zwalniania w przypadku przekroczenia zdolności kumulacji energii, możliwa dezaktywacja adaptacji – wykorzystanie rezystorów hamujących.  |
| Hamowanie do stanu pełnego zatrzymania                   |   | Hamowanie prądem stałym:<br><ul style="list-style-type: none"> <li>■ aktywowane wejściem logicznym</li> <li>■ automatycznie, po regresyjnym przekroczeniu progu &lt; 0.1 Hz, czas hamowania programowalny od 0 do 60 s lub ciągle, prąd stały w zakresie od 0 do 1.2 I<sub>n</sub> (tylko w otwartej pętli).</li> </ul>   |
| Zabezpieczenie przeмиennika oraz funkcje zabezpieczające |   | Zabezpieczenie termiczne:<br><ul style="list-style-type: none"> <li>■ przeciw przegrzaniu</li> <li>■ mocy</li> </ul> Zabezpieczenie:<br><ul style="list-style-type: none"> <li>■ przed zwarciami międzyfazowymi na wyjściu</li> <li>■ przeciwko zanikom faz na wejściu</li> <li>■ ziemnozwarciowe między fazami wyjściowymi i ziemią</li> <li>■ przepięciom na szynie prądu stałego</li> <li>■ przed przerwą w obwodzie sterowania</li> <li>■ przed przekroczeniem prędkości granicznej</li> </ul> Funkcje bezpieczeństwa:<br><ul style="list-style-type: none"> <li>■ nadnapięciowe i podnapięciowe obwodu zasilania</li> <li>■ wykrywanie zaniku fazy zasilającej przy zasilaniu 3 fazowym</li> </ul> |
| Zabezpieczenie silnika                                   |   | Termiczne zabezpieczenie zintegrowane w przeмиenniku – ciągła kalkulacja I <sup>2</sup> t z parametrem prędkości:<br><ul style="list-style-type: none"> <li>■ Zapamiętanie stanu termicznego silnika w wyniku odłączenia zasilania przeмиennika.</li> <li>■ Funkcja programowalna za pomocą terminala operatorskiego, w zależności od rodzaju chłodzenia silnika (wymuszonego lub własnego).</li> </ul> Zabezpieczenie przed przerwom w uzwojeniach silnika<br>Zabezpieczenie z wykorzystaniem sond PTC   |
| Wytrzymałość dielektryczna                               | ATV 71●●●M3<br>ATV 71●●●M3X<br>ATV 61●●●M3<br>ATV 61●●●M3X<br>ATV 71●●●N4<br>ATV 61●●●N4<br>ATV 61W●●●N4C | Między ziemią i zaciskami zasilania: 2830 V ---<br>Między obwodem sterowania i zaciskami zasilania: 4230 V ---  |
| Rezystancja izolacji do ziemi                            |   | > 1 MΩ (izolacja elektryczna) 500 V --- przez 1 minutę  |
| Rozdzielczość częstotliwości                             | Wyświetlacz   | Hz 0.1  |
|  | Wejścia analogowe   | Hz 0.024/50 Hz (11 bitowa)  |

### Charakterystyka bezpieczeństwa działania

|                |         |  |   |
|----------------|---------|--|---|
| Zabezpieczenie | Maszyny |  | Funkcja PWR – bezpieczny stan blokady obwodów mocy – wymusza zatrzymanie i/lub zabezpiecza przed nieumyślnym uruchomieniem silnika, zgodnie z EN 954-1 kategoria 3 oraz normą IEC/EN 61800-5-2.     |
|                | Procesu |  | Funkcja PWR – bezpieczny stan blokady obwodów mocy – wymusza zatrzymanie i/lub zabezpiecza przed nieumyślnym uruchomieniem silnika, zgodnie z IEC/EN 61508 poziom SIL2 oraz normą IEC/EN 61800-5-2. |

### Charakterystyki portów komunikacyjnych

#### Protokół Modbus

| Typ łącza   |                                 | Złącze konektorowe Modbus RJ45  | Złącze sieciowe Modbus RJ45  |
|-------------|---------------------------------|---|--|
| Struktura   | Interfejs fizyczny              | 2 żyłowy RS 485   |  |
|             | Tryb transmisji                 | RTU   |  |
|             | Szybkość transmisji             | Konfigurowalna przez terminal graficzny lub oprogramowanie POWER SUITE:<br>9600 lub 19200 bps   | Konfigurowalna przez terminal graficzny lub oprogramowanie POWER SUITE:<br>4800, 9600, 19200 bps lub 38.4 Kbps   |
|             | Format                          | Ustalony = 8 bitów, kontrola parzystości, bit stop  | Konfigurowalna przez terminal graficzny lub oprogramowanie POWER SUITE:<br>- 8 bitów, kontrola braku parzystości, bit stop<br>- 8 bitów, kontrola parzystości, bit stop<br>- 8 bitów, bez kontroli parzystości, bit stop<br>- 8 bitów, bez kontroli parzystości, 2 bity stop |
|             | Polaryzacja                     | Bez impedancji polaryzujących, muszą występować w architekturze systemu (np. w urządzeniu typu „master”)  |  |
|             | Adresowanie                     | 1 do 247, konfigurowalna przez terminal graficzny lub oprogramowanie POWER SUITE. 3 adresy mogą zostać skonfigurowane jako dostępu do danych przeмиennika, karty kontrolera PLC oraz opcjonalnej karty komunikacyjnej. Te 3 adresy są identyczne dla złącza konektorowego i sieciowego.     |  |
| Usługi      | Zarządzanie komunikatami        | Rejestry odczytu z podtrzymaniem (03) maksymalnie 63 słowa<br>Pojedynczy rejestr zapisu (06)<br>Struktura wielorejestrowa zapisu (16) maksymalnie 61 słów<br>Struktura wielorejestrowa odczytu/zapisu (23) maksymalnie 63/59 słów<br>Identyfikacja odczytu urządzenia (43)<br>Diagnoza (08) |  |
|             | Monitoring procesu komunikacji  | Możliwość dezaktywacji.<br>Czas oczekiwania na reakcję („time out”) konfigurowalny od 0,1 s do 30 s   |  |
| Diagnostyka | Diodowa                         | Wskaźnik diodowy działania na zintegrowanym 7 segmentowym wyświetlaczu. 1 dioda na każdy port.  |  |
|             | Za pomocą terminala graficznego | 1 wskaźnik diodowy działania<br>Słowo komendy sterującej odebrane<br>Sygnał referencyjny odebrany<br>Dla każdego portu:<br>■ Liczba odebranych ramek<br>■ Liczba błędnych ramek   |  |

#### Protokół CANopen

|                                |   |   |
|--------------------------------|---|---|
| Struktura                      | Konektor  | 9 pinowy konektor męski SUB-D w interfejsie CANopen. Połączenie z portem sieciowym Modbus RJ45.   |
|                                | Zarządzanie w sieci   | typu „slave”  |
|                                | Szybkość transmisji   | 20 Kbps, 50 Kbps, 125 Kbps, 250 Kbps, 500 Kbps lub 1 Mbps   |
|                                | Adresowanie (ID węzła)  | 1 do 127, konfigurowalne za pomocą terminala graficznego lub oprogramowania POWER SUITE.  |
|                                | Usługi  | Liczba obiektów PDO   |
| Tryby PDO                      |   | wyzwolenie zdarzenia, wyzwolenie od czasu, przez żądanie zdalne, Sync (cykliczne), Sync (acykliczne)  |
| Łączenie PDO                   |   | Tak   |
| Alokacja PDO                   |   | Konfigurowalna (PDO1 i PDO2)  |
| Liczba obiektów SDO            |   | 1 serwer  |
| Stan alarmowy                  |   | Tak   |
| Warstwa aplikacyjna CANopen    |   | CiA DS 301, V 4.02  |
| Profil                         |   | CiA DSP 402: CANopen „Device Profile Drives and Motion Control”   |
| Monitoring procesu komunikacji |   | Ochrona węzła, synchronizacja   |
| Diagnostyka                    |   | Diodowa   |
|                                | Za pomocą terminala graficznego lub oprogramowania POWER SUITE  | 2 diody: „RUN” oraz „ERROR”<br>Słowo sterujące odebrane<br>Referencja odebrana<br>Informacja o odebranych obiektach PDO<br>Informacja o wysłanych obiektach PDO<br>Status NMT<br>Licznik odebranych obiektów PDO<br>Licznik wysłanych obiektów PDO<br>Licznik odebranych błędów<br>Licznik wysłanych błędów |
| Plik konfiguracyjny            | Plik formatu EDS jest załączony w nośniku CD (dołączany do przeмиennika), z pełną dokumentacją. Zawiera opis parametrów przeмиennika. |   |

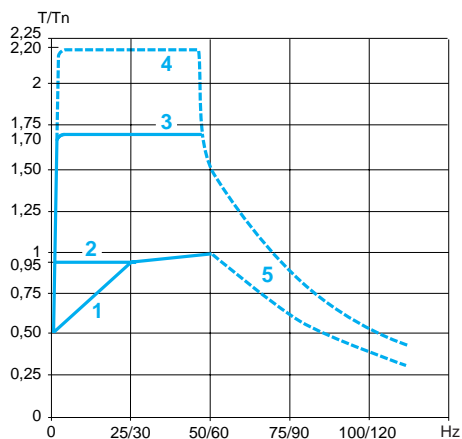


### Charakterystyki momentu (typowe krzywe)

Prezentowane charakterystyki definiują dostępny moment ciągły oraz chwilowe przeciążenie dla silników z chłodzeniem własnym oraz wymuszonym. Jedyną różnicą jest możliwość wydatkowania przez silnik wysokiego momentu ciągłego dla prędkości mniejszej niż połowa prędkości znamionowej.

#### Aplikacje z otwartą pętlą sterowania przeмиennika Altivar 71

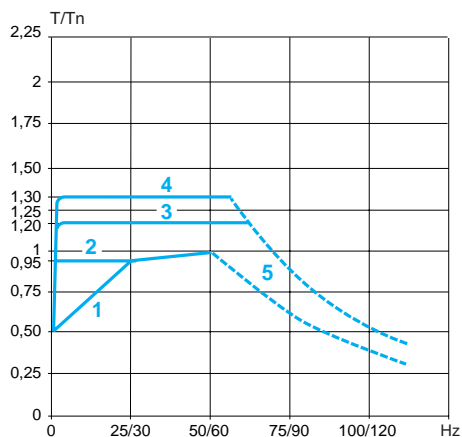
- 1 Silnik z własnym chłodzeniem: dostępny ciągły moment użyteczny (1)
- 2 Silnik z chłodzeniem wymuszonym: dostępny ciągły moment użyteczny
- 3 Przeciążenie przez maksymalnie 60 s
- 4 Chwilowe przeciążenie przez maksymalnie 2 s
- 5 Moment dla prędkości większych od znamionowej przy stałej mocy (2)



Aplikacje w otwartej pętli sterowania (Altivar 71)

#### Aplikacje z otwartą pętlą sterowania przeмиennika Altivar 61

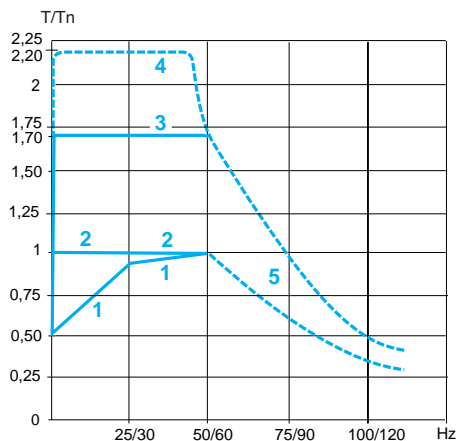
- 1 Silnik z własnym chłodzeniem: dostępny ciągły moment użyteczny (1)
- 2 Silnik z chłodzeniem wymuszonym: dostępny ciągły moment użyteczny
- 3 Przeciążenie przez maksymalnie 60 s dla ATV 61W●●●●● (przeмиenniki UL typ 12/IP 54)
- 4 Przeciążenie przez maksymalnie 60 s dla ATV 61H●●●●● (przeмиenniki UL typ 1/IP 20)
- 5 Moment dla prędkości większych od znamionowej przy stałej mocy (2)



Aplikacje w otwartej pętli sterowania (Altivar 61)

#### Aplikacje w zamkniętej pętli sterowania przeмиennika Altivar 71

- 1 Silnik z własnym chłodzeniem dostępny ciągły moment użyteczny (1)
- 2 Silnik z chłodzeniem wymuszonym: dostępny ciągły moment użyteczny
- 3 Przeciążenie przez maksymalnie 60 s
- 4 Chwilowe przeciążenie przez maksymalnie 2 s
- 5 Moment dla prędkości większych od znamionowej przy stałej mocy (2)



Aplikacje w zamkniętej pętli sterowania (Altivar 71)

Przeмиennik Altivar 71 jest zdolny wydatkować ciągle znamionowy moment dla zerowej prędkości.

(1) Dla mocy  $\leq 250$  W, ograniczenie mocy silnika jest mniej ważne (20% zamiast 50% dla bardzo niskich częstotliwości).

(2) Częstotliwość znamionowa silnika i maksymalna częstotliwość wyjściowa może być nastawiana od 10 do 500 Hz lub 1000 Hz w zależności od typoszeregu.

**Uwaga:** Należy sprawdzić u producenta charakterystyki mechaniczne wybranego silnika przy prędkości większej niż znamionowa.

## Zabezpieczenie termiczne silnika

Algorytm zabezpieczenia termicznego w przeмиenniku Altivar 71/61 dedykowany jest silnikom o zmiennej prędkości obrotowej z chłodzeniem własnym lub wymuszonym. Przeмиennik oblicza stan cieplny silnika nawet po jego zatrzymaniu.

Mechanizm kontroli termicznej silnika został zaprojektowany dla temperatury otoczenia 40°C. Jeżeli temperatura otoczenia przekracza 40°C, należy zastosować zabezpieczenie z wykorzystaniem sond termistorowych PTC zintegrowanych w silniku. Sondy mogą być podłączone bezpośrednio do przeмиennika (maksymalnie 6 szeregowo).

## Zastosowania specjalne

### Zastosowanie przeмиennika Altivar 71/61 do napędu silników synchronicznych

Altivar 71 został zaprojektowany do napędu silników synchronicznych (sinusoidalna siła elektromotoryczna) w otwartej pętli sterowania z wydajnością równą jakości sterowania silników asynchronicznych z wykorzystaniem algorytmu kontroli wektora pola.

Altivar 71 zapewnia precyzję prędkości oraz maksymalny dostępny moment nawet dla zerowej prędkości. Silnik synchroniczny zapewnia podwyższone osiągi mechaniczne w stosunku do rozmiarów. Sterowanie silnika synchronicznego przez przeмиennik nie stwarza możliwości jego utknięcia.

### Silniki wysokoobrotowe (Altivar 71)

Silniki te dedykowane są aplikacjom stałomomentowym w wysokim zakresie częstotliwości. Altiva 71 zapewnia działanie do 1000 Hz. Konstrukcyjnie, silnik ten jest bardziej wrażliwy na przepięcia.

Dostępne są różne rozwiązania tego problemu:

- Funkcja ograniczająca stany nadnapięciowe
- Filtry wyjściowe

5 punktowa charakterystyka sterowania U/f jest dedykowana do ochrony przed częstotliwościami rezonansowymi.

### Prędkość silnika większa od prędkości znamionowej (Altivar 71)

Maksymalna częstotliwość wyjściowa dla silników o mocach  $\leq 37\text{kW}$  może być skonfigurowana w zakresie od 10 do 1000 Hz, dla mocy  $> 37\text{kW}$  od 10 do 500 Hz.

Dla standardowego silnika asynchronicznego należy sprawdzić u producenta jego charakterystyki mechaniczne dla prędkości większej niż znamionowa. Powyżej częstotliwości znamionowej silnik pracuje progresywnie ze zmniejszającym się strumieniem i wartością wydatkowanego momentu znacznie mniejszą się (patrz krzywe obok). Aplikacja musi uwzględniać ten typ charakterystyki.

- 1 Moment maszyny (moment regresywny)
- 2 Moment maszyny (mały moment)
- 3 Ciągły moment silnika

**Typowe aplikacje:** maszyny do obróbki drewna, przeciągarki, aplikacje suwnicowe z funkcją szybkiego podnoszenia obciążenia.

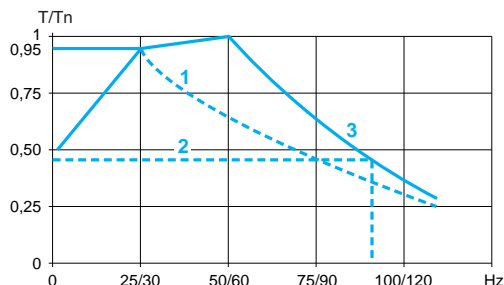
### Moc silnika mniejsza niż moc znamionowa przeмиennika (Altivar 71)

Altivar 71 może napędzać silniki o mocy mniejszej od znamionowej przeмиennika. To zestawienie zapewnia możliwość wydatkowania dużego, nieciągłego momentu.

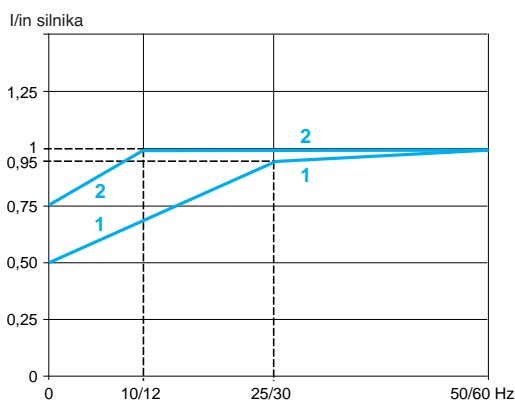
**Typowe aplikacje:** maszyny z dużym rozruchowym momentem oporowym, szlifierki, zgniatarki, itp.

**Uwaga:** W tego typu aplikacji zaleca się dobierać przeмиennik o stopień mocy większy niż moc znamionowa silnika.

Przykład: silnik 11kW należy napędzać przeмиennikiem 15kW.



Wykorzystanie pracy silnika z prędkością większą od znamionowej



Moc silnika z chłodzeniem własnym większa od mocy przeмиennika

### Zastosowania specjalne (ciąg dalszy)

#### Moc silnika z chłodzeniem własnym większa niż moc znamionowa przeмиennika (Altivar 71)

To zastosowanie zapewnia pracę silnika z własnym chłodzeniem w większym zakresie prędkości użytkowej, ale możliwe jest jedynie, gdy prąd pobierany przez silnik jest mniejszy lub równy znamionowemu prądowi ciągłemu przeмиennika.

**Uwaga:** Należy ograniczyć moc silnika do jednego stopnia powyżej mocy znamionowej przeмиennika.

Przykład: aplikacja przeмиennika 2,2kW z silnikiem 3kW oznacza, że maszyna może pracować przy mocy znamionowej 2,2kW w zakresie małych prędkości.

- 1 Moc silnika = moc przeмиennika = 2,2 kW
- 2 Przeмиennik 2,2kW z silnikiem 3kW : większy zakres prędkości dla 2,2 kW.

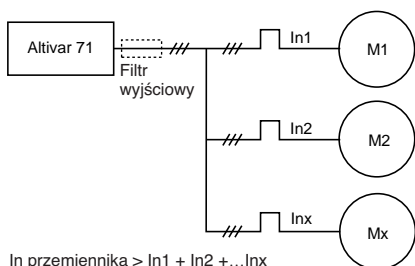
### Połączenie równoległe silników (Altivar 71/61)

Wartość prądu znamionowego przeмиennika musi być równa lub większa od sumy prądów napędzanych silników.

W tym przypadku należy zastosować zabezpieczenie termiczne dla każdego silnika w postaci sond PTC lub przekaźników cieplnych przeciążeniowych. Zalecana jest także, w przypadku długich kabli zasilających z uwzględnieniem wszystkich gałęzi, instalacja filtra wyjściowego między napędem, a silnikami lub aktywacja funkcji ograniczającej stany nad napięciowe.

Istnieją dwie możliwe struktury aplikacyjne:

- Silniki mają tę samą moc, co daje zachowanie optymalnych charakterystyk momentu po skonfigurowaniu przeмиennika
- Silniki mają różne moce, co spowoduje brak optymalnych charakterystyk momentu, dla niektórych silników



$I_n \text{ przeмиennika} > I_{n1} + I_{n2} + \dots + I_{nx}$   
Połączenie równoległe silników

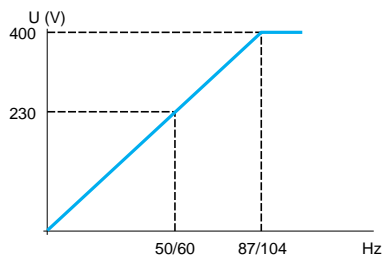
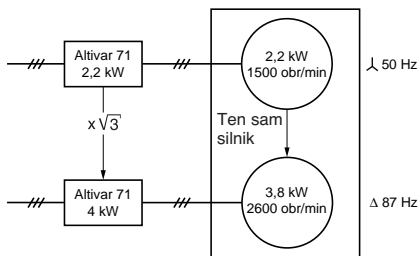
### Działanie silnika ze stałym momentem do 87/104Hz (Altivar 71)

400V, 50Hz silnik o uzwojeniach połączonych w gwiazdę może pracować ze stałym momentem do 87Hz przy połączeniu w trójkąt.

W tym szczególnym przypadku moc rozruchowa silnika i moc pierwszego przyłączonego przeмиennika częstotliwości mnożone są przez  $\sqrt{3}$  (należy więc dobrać przeмиennik częstotliwości o odpowiedniej mocy).

Przykład: silnik 2.2 kW, 50 Hz z połączeniami w gwiazdę dostarcza moc 3.8 kW przy częstotliwości 87 Hz i połączeniu w trójkąt.

**Uwaga:** Należy sprawdzić u producenta charakterystyki mechaniczne wybranego silnika przy prędkości większej niż znamionowa.



Aplikacja silnika ze stałym momentem do 87/104 Hz

### Silniki specjalne (Altivar 71)

#### Silniki samohamowne: wirnik stożkowy lub bocznikowanie strumienia

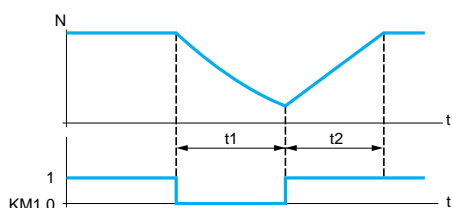
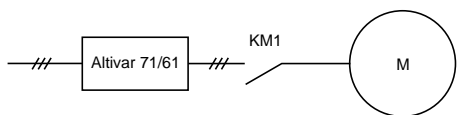
Pole magnetyczne silnika zwalnia hamulec. Ta operacja z wykorzystaniem Altivara 71 wymaga nastawienia napięcia przy niskiej częstotliwości.

**Uwaga:** Prąd biegu jałowego może być duży, natomiast praca z niską prędkością może być tylko chwilowa.

#### Silniki asynchroniczne z wirnikiem o zwiększonej rezystancji (Altivar 71)

Duży poślizg tych silników ogranicza moment przy małych prędkościach.

Altivar 71 zapewnia wymagane nastawy kompensacji poślizgu i współczynnika mocy silnika.



t1: zwalnianie wybiegiem  
t2: przyspieszanie zgodnie z rampą

Przykład otwarcia stycznika wyjściowego podczas działania

### Zastosowania specjalne (ciąg dalszy)

#### Załączanie i odłączanie silnika na wyjściu przeмиennika częstotliwości (Altivar 71/61)

Załączanie i odłączanie jest możliwe zarówno przy zablokowanym, jak i odblokowanym przeмиenniku częstotliwości. Gdy załączamy silnik będący w wybiegu (przeмиennik jest odblokowany), silnik jest kontrolowany i łagodnie przyspiesza aż do zadanej prędkości zgodnie z nastawioną rampą przyspieszania. Ta aplikacja wymaga wybrania funkcji „catch on the fly” oraz wyłączenia zabezpieczenia silnika od pracy przy zaniku fazy.

**Typowe zastosowania:** wyłączenie awaryjne na wyjściu przeмиennika, funkcja obejścia (bypass'u), włączanie i wyłączenie silników połączonych równolegle.

#### Test z wykorzystaniem silnika o małej mocy lub bez silnika (Altivar 71/61)

Altivar 71 może zostać poddany testowi mechanicznemu bez podłączenia silnika o dedykowanej mocy znamionowej (szczególnie istotne dla przeмиenników o dużych mocach). Wymagana jest wtedy dezaktywacja funkcji zabezpieczenia silnika od pracy przy zaniku fazy.

# Przeмиenniki częstotliwości do silników asynchronicznych

Altivar 71

Napięcie zasilania 200...240 V 50/60 Hz

533156



ATV 71HU22M3Z

532725



ATV 71H037M3

532724



ATV 71HD37M3X

| Silnik  |     | Zasilanie |       |             |  | Altivar 71                 |                          |      | Symbol katalogowy (3)     | Ciężar |
|---|-----|-----------|-------|-------------|--|----------------------------|--------------------------|------|---------------------------|--------|
|   |     | Prąd (2)  |       | Moc pozorna | Oczekiwany maksymalny prąd zwarcia I <sub>sc</sub> | Maksymalny prąd ciągły (1) | Maksymalny prąd chwilowy |      |                           |        |
| Moc podana na tabliczce znamionowej (1)         |     | 200 V     | 240 V | 240 V       |  | 60 s                       | 2 s                      |      |                           |        |
| kW  | kM  | A         | A     | kVA         | kA   | A                          | A                        |      | kg                        |        |
| <b>Zasilanie 1 fazowe: 200...240 V 50/60 Hz</b> |     |           |       |             |  |                            |                          |      |                           |        |
| 0.37  | 0.5 | 6.9       | 5.8   | 2.4         | 5  | 3                          | 4.5                      | 4.9  | ATV 71H075M3 (4)          | 3.000  |
| 0.75  | 1   | 12        | 9.9   | 4.1         | 5  | 4.8                        | 7.2                      | 7.9  | ATV 71HU15M3 (4)          | 3.000  |
| 1.5   | 2   | 18.2      | 15.7  | 6.5         | 5  | 8                          | 12                       | 13.2 | ATV 71HU22M3 (4)          | 3.000  |
| 2.2   | 3   | 25.9      | 22.1  | 9.2         | 5  | 11                         | 16.5                     | 18.1 | ATV 71HU30M3 (4)          | 4.000  |
| 3   | –   | 25.9      | 22    | 9.1         | 5  | 13.7                       | 20.6                     | 22.6 | ATV 71HU40M3 (4) (5)      | 4.000  |
| 4   | 5   | 34.9      | 29.9  | 12.4        | 5  | 17.5                       | 26.3                     | 28.8 | ATV 71HU55M3 (4) (5)      | 5.500  |
| 5.5   | 7.5 | 47.3      | 40.1  | 16.7        | 22   | 27.5                       | 41.3                     | 45.3 | ATV 71HU75M3 (4) (5)      | 5.500  |
| <b>Zasilanie 3 fazowe: 200...240 V 50/60 Hz</b> |     |           |       |             |  |                            |                          |      |                           |        |
| 0.37  | 0.5 | 3.5       | 3.1   | 1.3         | 5  | 3                          | 4.5                      | 4.9  | ATV 71H037M3 (4)          | 3.000  |
| 0.75  | 1   | 6.1       | 5.3   | 2.2         | 5  | 4.8                        | 7.2                      | 7.9  | ATV 71H075M3 (4)          | 3.000  |
| 1.5   | 2   | 11.3      | 9.6   | 4           | 5  | 8                          | 12                       | 13.2 | ATV 71HU15M3 (4)          | 3.000  |
| 2.2   | 3   | 15        | 12.8  | 5.3         | 5  | 11                         | 16.5                     | 18.1 | ATV 71HU22M3 (4)          | 4.000  |
| 3   | –   | 19.3      | 16.4  | 6.8         | 5  | 13.7                       | 20.6                     | 22.6 | ATV 71HU30M3 (4)          | 4.000  |
| 4   | 5   | 25.8      | 22.9  | 9.5         | 5  | 17.5                       | 26.3                     | 28.8 | ATV 71HU40M3 (4)          | 4.000  |
| 5.5   | 7.5 | 35        | 30.8  | 12.8        | 22   | 27.5                       | 41.3                     | 45.3 | ATV 71HU55M3 (4)          | 5.500  |
| 7.5   | 10  | 45        | 39.4  | 16.4        | 22   | 33                         | 49.5                     | 54.5 | ATV 71HU75M3 (4)          | 7.000  |
| 11  | 15  | 53.3      | 45.8  | 19          | 22   | 54                         | 81                       | 89.1 | ATV 71HD11M3X (4) (6)     | 9.000  |
| 15  | 20  | 71.7      | 61.6  | 25.6        | 22   | 66                         | 99                       | 109  | ATV 71HD15M3X (4) (6)     | 9.000  |
| 18.5  | 25  | 77        | 69    | 28.7        | 22   | 75                         | 112                      | 124  | ATV 71HD18M3X (6)         | 19.000 |
| 22  | 30  | 88        | 80    | 33.3        | 22   | 88                         | 132                      | 145  | ATV 71HD22M3X (6)         | 19.000 |
| 30  | 40  | 124       | 110   | 45.7        | 22   | 120                        | 180                      | 198  | ATV 71HD30M3X (6)         | 39.000 |
| 37  | 50  | 141       | 127   | 52.8        | 22   | 144                        | 216                      | 238  | ATV 71HD37M3X (6)         | 39.000 |
| 45  | 60  | 167       | 147   | 61.1        | 22   | 176                        | 264                      | 290  | ATV 71HD45M3X (6)         | 39.000 |
| 55  | 75  | 200       | 173   | 71.9        | 35   | 221                        | 332                      | 365  | ATV 71HD55M3X (6) (7) (8) | 59.000 |
| 75  | 100 | 271       | 232   | 96.4        | 35   | 285                        | 428                      | 470  | ATV 71HD75M3X (6) (7) (8) | 72.000 |

- (1) Wartości mocy podane są dla maksymalnych częstotliwości przełączania 2.5 lub 4 kHz, w zależności od mocy znamionowej, dla pracy ciągłej. Częstotliwość przełączania jest nastawialna w zakresie od 1...16 kHz do ATV 71HD45M3X oraz od 1...8 kHz dla ATV 71HD55M3X oraz ATV 71HD75M3X. Powyżej 2.5 lub 4 kHz, w zależności od mocy, przeмиennik obniża częstotliwość przełączania automatycznie przy zbyt dużych przyrostach temperatury. Praca ciągła powyżej znamionowej częstotliwości przełączania wymaga obniżenia wartości prądu znamionowego przeмиennika.
- (2) Wartość typowa dla danej mocy silnika oraz maksymalnego, oczekiwanego prądu zwarcia I<sub>sc</sub>.
- (3) W celu zamówienia specjalnego wykonania dedykowanego ciężkim warunkom pracy, należy dodać **S337** na końcu symbolu katalogowego (z wyjątkiem ATV 71H●●M3X).  
Przykład: ATV 71H037M3 staje się **ATV 71H037M3S337**.  
Dla ATV 71H●●M3X, należy dodać **337** na końcu symbolu katalogowego. Przykład: ATV 71HD11M3X staje się **ATV 71HD11M3X337**.  
W tym przypadku przeмиennik jest wyposażony w zdalny terminal graficzny.
- (4) Przeмиennik jest wyposażony w zdalny terminal graficzny. W celu zamówienia przeмиennika bez terminala graficznego, z 7 segmentowym wyświetlaczem, należy dodać literę **Z** na końcu symbolu katalogowego. Opcja ta jest niedostępna dla wykonania dedykowanego ciężkim warunkom pracy (3).  
Przykład: ATV 71H037M3 staje się **ATV 71H037M3Z**.
- (5) Musi być zastosowany dławik liniowy.
- (6) Przeмиennik bez filtra EMC, filtry EMC dostępne są jako opcja zewnętrzna.
- (7) Przeмиennik wyposażony w dławik prądu stałego, który musi zostać użyty w przypadku zasilania 3 fazowego. W celu zamówienia przeмиennika bez dławika w szynie prądu stałego (dostęp do szyny prądu stałego) należy dodać na końcu symbolu katalogowego literę **D**.  
Przykład: ATV 71HD55M3X staje się **ATV 71HD55M3XD**.
- (8) Przeмиennik nie jest wyposażony w płytkę służącą zapewnieniu kompatybilności elektromagnetycznej, dostępną w zestawach NEMA typ 1, IP 21, IP 31, do oddzielnego zamówienia.

**Uwaga:** Należy sprawdzić możliwe konfiguracje sprzętowe przeмиennika z opcjami oraz akcesoriami.

# Przeмиenniki częstotliwości dla silników asynchronicznych

Altivar 61

Napięcie zasilania 200...240V 50/60 Hz

## UL Typ 1/IP 20

| Silnik | Zasilanie                               |          |             |  | Altivar 61                 |                                     | Symbol katalogowy (3) | Ciężar |
|--------|---|----------|-------------|--|----------------------------|-------------------------------------|-----------------------|--------|
|        | Moc podana na tabliczce znamionowej (1) | Prąd (2) | Moc pozorna | Oczekiwany maksymalny prąd zwarcia I <sub>sc</sub> | Maksymalny prąd ciągły (1) | Maksymalny prąd chwilowy przez 60 s |                       |        |
|        |   |          | 200 V       | 240 V  |                            |                                     |                       |        |
| kW     | KM                                      | A        | A           | kVA  | kA                         | A                                   | A                     | kg     |

### Zasilanie jednofazowe: 200...240 V 50/60 Hz

|      |     |      |      |     |    |      |      |                      |       |
|------|-----|------|------|-----|----|------|------|----------------------|-------|
| 0.37 | 0.5 | 6.9  | 5.8  | 1.4 | 5  | 3.6  | 5.7  | ATV 61H075M3 (4)     | 3.000 |
| 0.75 | 1   | 12   | 9.9  | 2.4 | 5  | 9.6  | 9.6  | ATV 61HU15M3 (4)     | 3.000 |
| 1.5  | 2   | 18.2 | 15.7 | 3.7 | 5  | 13.2 | 13.2 | ATV 61HU22M3 (4)     | 3.000 |
| 2.2  | 3   | 25.9 | 22.1 | 5.3 | 5  | 16.4 | 16.4 | ATV 61HU30M3 (4)     | 4.000 |
| 3    | –   | 25.9 | 22   | 5.3 | 5  | 21   | 21   | ATV 61HU40M3 (4) (5) | 4.000 |
| 4    | 5   | 34.9 | 29.9 | 7   | 5  | 33   | 33   | ATV 61HU55M3 (4) (5) | 5.500 |
| 5.5  | 7.5 | 47.3 | 40.1 | 9.5 | 22 | 39.6 | 39.6 | ATV 61HU75M3 (4) (5) | 5.500 |

### Zasilanie trójfazowe: 200...240 V 50/60 Hz

|      |     |      |      |       |    |      |       |                           |        |
|------|-----|------|------|-------|----|------|-------|---------------------------|--------|
| 0.75 | 1   | 6.1  | 5.3  | 2.2   | 5  | 4.8  | 5.7   | ATV 61H075M3 (4)          | 3.000  |
| 1.5  | 2   | 11.3 | 9.6  | 4     | 5  | 8    | 9.6   | ATV 61HU15M3 (4)          | 3.000  |
| 2.2  | 3   | 15   | 12.8 | 5.3   | 5  | 11   | 13.2  | ATV 61HU22M3 (4)          | 4.000  |
| 3    | –   | 19.3 | 16.4 | 6.8   | 5  | 13.7 | 16.4  | ATV 61HU30M3 (4)          | 4.000  |
| 4    | 5   | 25.8 | 22.9 | 9.5   | 5  | 17.5 | 21    | ATV 61HU40M3 (4)          | 4.000  |
| 5.5  | 7.5 | 35   | 30.8 | 12.8  | 22 | 27.5 | 33    | ATV 61HU55M3 (4)          | 5.500  |
| 7.5  | 10  | 45   | 39.4 | 16.4  | 22 | 33   | 39.6  | ATV 61HU75M3 (4)          | 7.000  |
| 11   | 15  | 53.3 | 45.8 | 19    | 22 | 54   | 64.8  | ATV 61HD11M3X (4) (6)     | 9.000  |
| 15   | 20  | 71.7 | 61.6 | 25.6  | 22 | 66   | 79.2  | ATV 61HD15M3X (4) (6)     | 9.000  |
| 18.5 | 25  | 77   | 69   | 28.7  | 22 | 75   | 90    | ATV 61HD18M3X (4) (6)     | 19.000 |
| 22   | 30  | 88   | 80   | 33.3  | 22 | 88   | 105.6 | ATV 61HD22M3X (4) (6)     | 19.000 |
| 30   | 40  | 124  | 110  | 45.7  | 22 | 120  | 144   | ATV 61HD30M3X (4) (6)     | 39.000 |
| 37   | 50  | 141  | 127  | 52.8  | 22 | 144  | 172.8 | ATV 61HD37M3X (4) (6)     | 39.000 |
| 45   | 60  | 167  | 147  | 61.1  | 22 | 176  | 211.2 | ATV 61HD45M3X (4) (6)     | 39.000 |
| 55   | 75  | 200  | 173  | 71.9  | 35 | 221  | 265.2 | ATV 61HD55M3X (6) (7) (8) | 59.000 |
| 75   | 100 | 271  | 232  | 96.4  | 35 | 285  | 313.5 | ATV 61HD75M3X (6) (7) (8) | 72.000 |
| 90   | 125 | 336  | 288  | 119.7 | 35 | 359  | 394.9 | ATV 61HD90M3X (6) (7) (8) | 72.000 |



ATV 61H075M3



ATV 61HU22M3



ATV 61HD37M3

(1) Wartości mocy podane są dla maksymalnych częstotliwości przełączania 12 kHz do ATV 61HD45M3X lub 2.5 kHz dla ATV 61HD55M3X...HD90M3X dla pracy ciągłej.

Częstotliwość przełączania jest nastawialna w zakresie od 1...16 kHz do ATV 61HD45M3X, od 2.5...12 kHz dla ATV 61HD55M3X oraz 2.5...8 kHz dla ATV 61HD75M3X, HD90M3X.

Powyżej 2.5 lub 12 kHz, w zależności od mocy, przeмиennik obniża częstotliwość przełączania automatycznie przy zbyt dużych przyrostach temperatury. Praca ciągła powyżej znamionowej częstotliwości przełączania wymaga obniżenia wartości prądu znamionowego przeмиennika.

(2) Wartość typowa dla danej mocy silnika oraz maksymalnego, oczekiwanego prądu zwarcia I<sub>sc</sub>.

(3) W celu zamówienia specjalnego wykonania dedykowanego ciężkim warunkom pracy, należy dodać **S337** dla ATV 61H●●●M3 oraz **337** dla ATV 61HD11M3X...HD45M3X na końcu symbolu katalogowego.

Przykład: ATV 61H075M3 staje się **ATV 61H075M3S337**.

Przykład: ATV 61HD11M3X staje się **ATV 61HD11M3X337**.

W tym przypadku przeмиennik jest wyposażony w zdalny terminal graficzny.

Przeмиenniki ATV 61HD55M3X...HD90M3X są standardowo dedykowane ciężkim warunkom pracy (środowiskowym).

(4) Przeмиennik jest wyposażony w zdalny terminal graficzny. W celu zamówienia przeмиennika ATV 61H●●●M3 oraz ATV 61HD11M3X...ATV 61HD45M3X bez terminala graficznego, z 7-segmentowym wyświetlaczem, należy dodać literę **Z** na końcu symbolu katalogowego.

Przykład: ATV 61H075M3 staje się **ATV 61H075M3Z**.

(5) Musi być zastosowany dławik liniowy.

(6) Przeмиennik bez filtra EMC, filtry EMC dostępne są jako opcja zewnętrzna.

(7) Przeмиennik wyposażony jest w dławik prądu stałego, który musi zostać użyty w przypadku zasilania 3-fazowego.

W celu zamówienia przeмиennika bez dławika w szynie prądu stałego (dostęp do szyny prądu stałego) należy dodać na końcu symbolu katalogowego literę **D**.

Przykład: ATV 61HD55M3X becomes **ATV 61HD55M3XD**.

(8) Przeмиennik nie jest wyposażony w płytke służącą zapewnieniu kompatybilności elektromagnetycznej, dostępną w zestawach UL typ 1 lub IP31 - do oddzielnego zamówienia..

**Uwaga:** Należy sprawdzić możliwe konfiguracje sprzętowe przeмиennika z opcjami oraz akcesoriami.



532723



ATV 71HU22N4

533158



ATV 71HU22N4Z

533249



ATV 71HC28N4

| Silnik  | Zasilanie                               |      |          |                   |  | Altivar 71                 |                          |      | Symbol katalogowy    | Ciężar<br>kg |
|---|---|------|----------|-------------------|--|----------------------------|--------------------------|------|----------------------|--------------|
|   | Moc podana na tabliczce znamionowej (1) |      | Prąd (2) | Moc pozorna 380 V | Oczekiwany maksymalny prąd zwarcia I <sub>sc</sub> | Maksymalny prąd ciągły (1) | Maksymalny prąd chwilowy |      |                      |              |
|   | kW                                      | kM   |          |                   |  |                            | 60 s                     | 2 s  |                      |              |
|   | A                                       | A    | A        | kVA               | kA   | A                          | A                        | A    |                      |              |
| <b>Zasilanie 3 fazowe: 380...480 V 50/60 Hz</b> |   |      |          |                   |  |                            |                          |      |                      |              |
| 0.75  | 1                                       | 3.7  | 3        | 2.4               | 5  | 2.3                        | 3.5                      | 3.8  | ATV 71H075N4 (3) (4) | 3.000        |
| 1.5   | 2                                       | 5.8  | 5.3      | 3.8               | 5  | 4.1                        | 6.2                      | 6.8  | ATV 71HU15N4 (3) (4) | 3.000        |
| 2.2   | 3                                       | 8.2  | 7.1      | 5.4               | 5  | 5.8                        | 8.7                      | 9.6  | ATV 71HU22N4 (3) (4) | 3.000        |
| 3   | –                                       | 10.7 | 9        | 7                 | 5  | 7.8                        | 11.7                     | 12.9 | ATV 71HU30N4 (3) (4) | 4.000        |
| 4   | 5                                       | 14.1 | 11.5     | 9.3               | 5  | 10.5                       | 15.8                     | 17.3 | ATV 71HU40N4 (3) (4) | 4.000        |
| 5.5   | 7.5                                     | 20.3 | 17       | 13.4              | 22   | 14.3                       | 21.5                     | 23.6 | ATV 71HU55N4 (3) (4) | 5.500        |
| 7.5   | 10                                      | 27   | 22.2     | 17.8              | 22   | 17.6                       | 26.4                     | 29   | ATV 71HU75N4 (3) (4) | 5.500        |
| 11  | 15                                      | 36.6 | 30       | 24.1              | 22   | 27.7                       | 41.6                     | 45.7 | ATV 71HD11N4 (3) (4) | 7.000        |
| 15  | 20                                      | 48   | 39       | 31.6              | 22   | 33                         | 49.5                     | 54.5 | ATV 71HD15N4 (3) (4) | 9.000        |
| 18.5  | 25                                      | 45.5 | 37.5     | 29.9              | 22   | 41                         | 61.5                     | 67.7 | ATV 71HD18N4 (3)     | 9.000        |
| 22  | 30                                      | 50   | 42       | 32.9              | 22   | 48                         | 72                       | 79.2 | ATV 71HD22N4 (3)     | 19.000       |
| 30  | 40                                      | 66   | 56       | 43.4              | 22   | 66                         | 99                       | 109  | ATV 71HD30N4 (3)     | 26.000       |
| 37  | 50                                      | 84   | 69       | 55.3              | 22   | 79                         | 118.5                    | 130  | ATV 71HD37N4 (3)     | 26.000       |
| 45  | 60                                      | 104  | 85       | 68.5              | 22   | 94                         | 141                      | 155  | ATV 71HD45N4 (3)     | 44.000       |
| 55  | 75                                      | 120  | 101      | 79                | 22   | 116                        | 174                      | 191  | ATV 71HD55N4 (3)     | 44.000       |
| 75  | 100                                     | 167  | 137      | 109.9             | 22   | 160                        | 240                      | 264  | ATV 71HD75N4 (3)     | 44.000       |
| 90  | 125                                     | 166  | 134      | 109.3             | 35   | 179                        | 269                      | 295  | ATV 71HD90N4 (5) (6) | 60.000       |
| 110   | 150                                     | 202  | 163      | 133               | 35   | 215                        | 323                      | 355  | ATV 71HC11N4 (5) (6) | 74.000       |
| 132   | 200                                     | 239  | 192      | 157.3             | 35   | 259                        | 388                      | 427  | ATV 71HC13N4 (5) (6) | 80.000       |
| 160   | 250                                     | 289  | 233      | 190.2             | 50   | 314                        | 471                      | 518  | ATV 71HC16N4 (5) (6) | 110.000      |
| 200   | 300                                     | 357  | 286      | 235               | 50   | 387                        | 580                      | 638  | ATV 71HC20N4 (5) (6) | 140.000      |
| 220   | 350                                     | 396  | 320      | 260.6             | 50   | 427                        | 640                      | 704  | ATV 71HC25N4 (5) (6) | 140.000      |
| 250   | 400                                     | 444  | 357      | 292.2             | 50   | 481                        | 721                      | 793  |                      |              |
| 280   | 450                                     | 494  | 396      | 325.1             | 50   | 550                        | 825                      | 907  | ATV 71HC28N4 (5) (6) | 140.000      |
| 315   | 500                                     | 555  | 444      | 365.3             | 50   | 616                        | 924                      | 1016 | ATV 71HC31N4 (5) (6) | 215.000      |
| 355   | –                                       | 637  | 512      | 419.3             | 50   | 671                        | 1006                     | 1107 | ATV 71HC40N4 (5) (6) | 225.000      |
| 400   | 600                                     | 709  | 568      | 466.6             | 50   | 759                        | 1138                     | 1252 |                      |              |
| 500   | 700                                     | 876  | 699      | 576.6             | 50   | 941                        | 1411                     | 1552 | ATV 71HC50N4 (5) (6) | 300.000      |

- (1) Wartości mocy podane są dla maksymalnych częstotliwości przełączania 2.5 lub 4 kHz, w zależności od mocy znamionowej, dla pracy ciągłej. Częstotliwość przełączania jest nastawialna w zakresie od 1...16 kHz do ATV 71HD75N4 oraz od 2.5...8 kHz dla ATV 71HD90N4...ATV 71HC50N4. Powyżej 2.5 lub 4 kHz, w zależności od mocy, przeмиennik obniża częstotliwość przełączania automatycznie przy zbyt dużych przyrostach temperatury. Praca ciągła powyżej znamionowej częstotliwości przełączania wymaga obniżenia wartości prądu znamionowego przeмиennika.
- (2) Wartość typowa dla danej mocy silnika oraz maksymalnego, oczekiwanego prądu zwarcia I<sub>sc</sub>.
- (3) W celu zamówienia specjalnego wykonania dedykowanego ciężkim warunkom pracy, należy dodać **S337** na końcu symbolu katalogowego. Przykład: ATV 71H075N4 staje się **ATV 71H075N4S337**. W tym przypadku przeмиennik jest wyposażony w zdalny terminal graficzny. Przeмиenniki ATV 71HD90N4...HC50N4 zostały specjalnie zaprojektowane do pracy w ciężkich warunkach środowiskowych.
- (4) Przeмиennik jest wyposażony w zdalny terminal graficzny. W celu zamówienia przeмиennika bez terminala graficznego, z 7 segmentowym wyświetlaczem, należy dodać literę **Z** na końcu symbolu katalogowego. Opcja ta jest niedostępna dla wykonania dedykowanego ciężkim warunkom pracy (3). Przykład: ATV 71H075N4 staje się **ATV 71H075N4Z**.
- (5) Przeмиennik wyposażony w dławik prądu stałego, który musi zostać użyty w przypadku zasilania 3 fazowego. W celu zamówienia przeмиennika bez dławika w szynie prądu stałego (dostęp do szyny prądu stałego) należy dodać na końcu symbolu katalogowego literę **D**. Przykład: ATV 71HD90N4 staje się **ATV 71HD90N4D**.
- (6) Przeмиennik nie jest wyposażony w płytkę służącą zapewnieniu kompatybilności elektromagnetycznej, dostępną w zestawach NEMA typ 1, IP 21, IP 31 do oddzielnego zamówienia.

**Uwaga:** Należy sprawdzić możliwe konfiguracje sprzętowe przeмиennika z opcjami oraz akcesoriami.

# Przeмиenniki częstotliwości dla silników asynchronicznych

Altivar 61

Napięcie zasilania 380...480V 50/60 Hz

## Przeмиenniki UL Typ 1/IP 20 z zintegrowanym filtrem EMC klasy A

| Silnik  | Zasilanie                               |          |       |             |  | Altivar 61                 |       |        | Symbol katalogowy (3) | Ciężar  |
|---|---|----------|-------|-------------|--|----------------------------|-------|--------|-----------------------|---------|
|   | Moc podana na tabliczce znamionowej (1) | Prąd (2) |       | Moc pozorna | Oczekiwany maksymalny prąd zwarcia I <sub>sc</sub> | Maksymalny prąd ciągły (1) |       |        |                       |         |
|   |   | 380 V    | 480 V |             |  | 380 V                      | 380 V | 460 V  |                       |         |
| kW  | KM                                      | A        | A     | kVA         | kA   | A                          | A     | A      | kg                    |         |
| <b>Zasilanie trójfazowe: 380...480 V 50/60 Hz</b> |   |          |       |             |  |                            |       |        |                       |         |
| 0.75  | 1                                       | 3.7      | 3     | 2.4         | 5  | 2.3                        | 2.1   | 2.7    | ATV 61H075N4 (4)      | 3.000   |
| 1.5   | 2                                       | 5.8      | 5.3   | 3.8         | 5  | 4.1                        | 3.4   | 4.9    | ATV 61HU15N4 (4)      | 3.000   |
| 2.2   | 3                                       | 8.2      | 7.1   | 5.4         | 5  | 5.8                        | 4.8   | 6.9    | ATV 61HU22N4 (4)      | 3.000   |
| 3   | -                                       | 10.7     | 9     | 7           | 5  | 7.8                        | 6.2   | 9.3    | ATV 61HU30N4 (4)      | 4.000   |
| 4   | 5                                       | 14.1     | 11.5  | 9.3         | 5  | 10.5                       | 7.6   | 12.6   | ATV 61HU40N4 (4)      | 4.000   |
| 5.5   | 7.5                                     | 20.3     | 17    | 13.4        | 22   | 14.3                       | 11    | 17.1   | ATV 61HU55N4 (4)      | 5.500   |
| 7.5   | 10                                      | 27       | 22.2  | 17.8        | 22   | 17.6                       | 14    | 21.1   | ATV 61HU75N4 (4)      | 5.500   |
| 11  | 15                                      | 36.6     | 30    | 24.1        | 22   | 27.7                       | 21    | 33.2   | ATV 61HD11N4 (4)      | 7.000   |
| 15  | 20                                      | 48       | 39    | 31.6        | 22   | 33                         | 27    | 39.6   | ATV 61HD15N4 (4)      | 9.000   |
| 18.5  | 25                                      | 45.5     | 37.5  | 29.9        | 22   | 41                         | 34    | 49.2   | ATV 61HD18N4 (4)      | 9.000   |
| 22  | 30                                      | 50       | 42    | 32.9        | 22   | 48                         | 40    | 57.6   | ATV 61HD22N4 (4)      | 19.000  |
| 30  | 40                                      | 66       | 56    | 43.4        | 22   | 66                         | 52    | 79.2   | ATV 61HD30N4 (4)      | 26.000  |
| 37  | 50                                      | 84       | 69    | 55.3        | 22   | 79                         | 65    | 94.8   | ATV 61HD37N4 (4)      | 26.000  |
| 45  | 60                                      | 104      | 85    | 68.5        | 22   | 94                         | 77    | 112.8  | ATV 61HD45N4 (4)      | 44.000  |
| 55  | 75                                      | 120      | 101   | 79          | 22   | 116                        | 96    | 139.2  | ATV 61HD55N4 (4)      | 44.000  |
| 75  | 100                                     | 167      | 137   | 109.9       | 22   | 160                        | 124   | 192    | ATV 61HD75N4 (4)      | 44.000  |
| 90  | 125                                     | 166      | 143   | 109.3       | 35   | 179                        | 179   | 214.8  | ATV 61HD90N4 (5) (6)  | 60.000  |
| 110   | 150                                     | 202      | 168   | 133         | 35   | 215                        | 215   | 236.5  | ATV 61HC11N4 (5) (6)  | 74.000  |
| 132   | 200                                     | 239      | 224   | 157.3       | 35   | 259                        | 259   | 284.9  | ATV 61HC13N4 (5) (6)  | 80.000  |
| 160   | 250                                     | 289      | 275   | 190.2       | 50   | 314                        | 314   | 345.4  | ATV 61HC16N4 (5) (6)  | 110.000 |
| 200   | 300                                     | 357      | 331   | 235         | 50   | 427                        | 427   | 469.7  | ATV 61HC22N4 (5) (6)  | 140.000 |
| 220   | 350                                     | 396      | 383   | 260.6       | 50   |                            |       |        |                       |         |
| 250   | 400                                     | 444      | 435   | 292.2       | 50   | 481                        | 481   | 529.1  | ATV 61HC25N4 (5) (6)  | 140.000 |
| 280   | 450                                     | 494      | 494   | 325.1       | 50   | 616                        | 616   | 677.6  | ATV 61HC31N4 (5) (6)  | 215.000 |
| 315   | 500                                     | 555      | 544   | 365.3       | 50   |                            |       |        |                       |         |
| 355   | -                                       | 637      | 597   | 419.3       | 50   | 759                        | 759   | 834.9  | ATV 61HC40N4 (5) (6)  | 225.000 |
| 400   | 600                                     | 709      | 644   | 466.6       | 50   |                            |       |        |                       |         |
| 500   | 700                                     | 876      | 760   | 576.6       | 50   | 941                        | 941   | 1035.1 | ATV 61HC50N4 (5) (6)  | 300.000 |
| 560   | 800                                     | 978      | 858   | 643.6       | 50   | 1188                       | 1188  | 1306.8 | ATV 61HC63N4 (5) (6)  | 300.000 |
| 630   | 900                                     | 1091     | 964   | 718         | 50   |                            |       |        |                       |         |



ATV 61HU22N4



ATV 61HU40N4



ATV 61HC31N4

- (1) Wartości mocy podane są dla maksymalnych częstotliwości przełączania 12 kHz do ATV 61HD75N4, 4 kHz dla ATV 61HD90N4 lub 2.5 kHz dla ATV 61HC11N4...HC63N4 dla pracy ciągłej. Częstotliwość przełączania jest nastawialna w zakresie od 1...16 kHz do ATV 61HD75N4 oraz od 2...8 kHz dla ATV 61HD90N4...ATV 61HC63N4.
- Powyżej 2.5, 4 lub 12 kHz, w zależności od mocy, przeмиennik obniża częstotliwość przełączania automatycznie przy zbyt dużych przyrostach temperatury. Praca ciągła powyżej znamionowej częstotliwości przełączania wymaga obniżenia wartości prądu znamionowego przeмиennika.
- (2) Wartość typowa dla danej mocy silnika oraz maksymalnego, oczekiwanego prądu zwarcia I<sub>sc</sub>.
- (3) W celu zamówienia specjalnego wykonania dedykowanego ciężkim warunkom pracy, należy dodać **S337** dla ATV 61H075N4...HD75N4 na końcu symbolu katalogowego.  
Przykład: ATV 61H075N4 staje się **ATV 61H075N4S337**.  
W tym przypadku przeмиennik jest wyposażony w zdalny terminal graficzny.  
Przeмиenniki ATV 61HD90N4...HC63N4 są standardowo przystosowane do pracy w ciężkich warunkach środowiskowych.
- (4) Przeмиennik jest wyposażony w zdalny terminal graficzny. W celu zamówienia przeмиennika ATV 61H075N4...ATV 61HD75N4 bez terminala graficznego, z 7 segmentowym wyświetlaczem, należy dodać literę **Z** na końcu symbolu katalogowego.  
Przykład: ATV 61H075N4 staje się **ATV 61H075N4Z**.
- (5) Przeмиennik wyposażony jest w dławik prądu stałego, który musi zostać użyty w przypadku zasilania 3 fazowego. W celu zamówienia przeмиennika bez dławika w szynie prądu stałego (dostęp do szyny prądu stałego) należy dodać na końcu symbolu katalogowego literę **D**.  
Przykład: ATV 61HD90N4 staje się **ATV 61HD90N4D**.
- (6) Przeмиennik nie jest wyposażony w płytkę służącą zapewnieniu kompatybilności elektromagnetycznej, dostępną w zestawach UL Typ 1 oraz/lub IP 31 - do oddzielnego zamówienia:  
- dla przeмиenników ATV 61HD90N4...ATV 61HC31N4 należy zamówić zestaw UL Typ 1 lub zestaw IP 31.  
- dla przeмиenników ATV 61HC40N4...HC63N4 należy zamówić zestaw IP 31.

**Uwaga:** Należy sprawdzić możliwe konfiguracje sprzętowe przeмиennika z opcjami oraz akcesoriami.



# Przeмиenniki częstotliwości dla silników asynchronicznych

Altivar 61

Napięcie zasilania 380...480V 50/60 Hz



ATV 61W075N4

| Przeмиenniki UL Typ 12/IP 54 z zintegrowanym filtrem EMC klasy A |     |             |       |             |  |                            |     |                                     |                               |        |
|--|-----|-------------|-------|-------------|--|----------------------------|-----|-------------------------------------|-------------------------------|--------|
| Silnik   |     | Zasilanie   |       |             |  | Altivar 61                 |     |                                     |                               |        |
| Moc podana na tabliczce znamionowej (1)                          |     | Prąd (2)    |       | Moc pozorna | Oczekiwany maksymalny prąd zwarcia I <sub>sc</sub> | Maksymalny prąd ciągły (1) |     | Maksymalny prąd chwilowy przez 60 s | Symbol katalogowy (3) (4) (5) | Ciężar |
| kW   | KM  | 380 V 480 V |       | 380 V       | kA   | 380 V 460 V                |     | A                                   | A                             | kg     |
|  |     | A           | A     | kVA         |  | A                          | A   |                                     |                               |        |
| Zasilanie trójfazowe: 380...480 V 50/60 Hz                       |     |             |       |             |  |                            |     |                                     |                               |        |
| 0.75   | 1   | 1.8         | 1.5   | 1.2         | 5  | 2.3                        | 2.1 | 2.5                                 | ATV 61W075N4                  | 13.000 |
| 1.5  | 2   | 3.5         | 3     | 2.3         | 5  | 4.1                        | 3.4 | 4.5                                 | ATV 61WU15N4                  | 13.000 |
| 2.2  | 3   | 5           | 4.1   | 3.3         | 5  | 5.1                        | 4.8 | 5.6                                 | ATV 61WU22N4                  | 13.000 |
| 3  | –   | 6.7         | 5.6   | 4.4         | 5  | 7.2                        | 6.2 | 7.9                                 | ATV 61WU30N4                  | 14.000 |
| 4  | 5   | 8.8         | 7.4   | 5.8         | 5  | 9.1                        | 7.6 | 10                                  | ATV 61WU40N4                  | 16.000 |
| 5.5  | 7.5 | 11.4        | 9.2   | 7.5         | 22   | 12                         | 11  | 13.2                                | ATV 61WU55N4                  | 16.000 |
| 7.5  | 10  | 15.8        | 13.3  | 10.4        | 22   | 16                         | 14  | 17.6                                | ATV 61WU75N4                  | 22.000 |
| 11   | 15  | 21.9        | 17.8  | 14.4        | 22   | 22.5                       | 21  | 24.7                                | ATV 61WD11N4                  | 22.000 |
| 15   | 20  | 30.5        | 25.8  | 20          | 22   | 30.5                       | 27  | 33.5                                | ATV 61WD15N4                  | 28.000 |
| 18.5   | 25  | 37.5        | 32.3  | 24.7        | 22   | 37                         | 34  | 40.7                                | ATV 61WD18N4                  | 36.000 |
| 22   | 30  | 43.6        | 36.6  | 28.7        | 22   | 43.5                       | 40  | 47.8                                | ATV 61WD22N4                  | 36.000 |
| 30   | 40  | 56.7        | 46.2  | 37.3        | 22   | 58.5                       | 52  | 64.3                                | ATV 61WD30N4                  | 51.000 |
| 37   | 50  | 69.5        | 56.8  | 45.7        | 22   | 71.5                       | 65  | 78.6                                | ATV 61WD37N4                  | 64.000 |
| 45   | 60  | 85.1        | 69.6  | 56          | 22   | 85                         | 77  | 93.5                                | ATV 61WD45N4                  | 65.000 |
| 55   | 75  | 104.8       | 87    | 69          | 35   | 103                        | 96  | 113.3                               | ATV 61WD55N4                  | 92.000 |
| 75   | 100 | 140.3       | 113.8 | 92.3        | 35   | 137                        | 124 | 150.7                               | ATV 61WD75N4                  | 92.000 |
| 90   | 125 | 171.8       | 140.9 | 113         | 35   | 163                        | 156 | 179.3                               | ATV 61WD90N4                  | 92.000 |

(1) Wartości mocy podane są dla maksymalnych częstotliwości przełączania 8 kHz do ATV 61WD15N4, lub 4 kHz dla ATV 61WD18N4...WD90N4 dla pracy ciągłej.

Częstotliwość przełączania jest nastawialna w zakresie od 2...16 kHz dla wszystkich stopni mocy.

Powyżej 4 lub 8 kHz, w zależności od mocy, przeмиennik obniża częstotliwość przełączania automatycznie przy zbyt dużych przyrostach temperatury. Praca ciągła powyżej znamionowej częstotliwości przełączania wymaga obniżenia wartości prądu znamionowego przeмиennika.

(2) Wartość typowa dla danej mocy silnika oraz maksymalnego, oczekiwanego prądu zwarcia I<sub>sc</sub>.

(3) W celu zamówienia specjalnego wykonania dedykowanego ciężkim warunkom pracy, należy dodać 337 na końcu symbolu katalogowego.

Przykład: ATV 61W075N4 staje się ATV 61W075N4337.

(4) Przeмиennik jest wyposażony w 2 płytki służące zapewnieniu kompatybilności elektromagnetycznej:

- 1 dla wykonania UL Typ 12, do samodzielnej instalacji,
- 1 dla wykonania IP 54, zainstalowana fabrycznie.

(5) Przeмиenniki te mogą zostać zamówione z zintegrowanym zasilaniem 24 VDC, pozwalającym na dodatkowy pobór prądu o wartości 250 mA. W tym celu należy dodać A24 na końcu symbolu katalogowego.

Przykład: ATV 61W075N4 staje się ATV 61W075N4A24.

**Uwaga:** Należy sprawdzić możliwe konfiguracje sprzętowe przeмиennika z opcjami oraz akcesoriami.

# Przeмиenniki częstotliwości dla silników asynchronicznych

Altivar 61

Napięcie zasilania 380...480V 50/60 Hz

## Przeмиenniki UL Typ 12/IP 54 z zintegrowanym filtrem EMC klasy B

| Silnik                                     | Zasilanie                                  |          |       |                      |  | Altivar 61                 |       |                                     | Symbol katalogowy<br>(3) (4) (5) | Ciężar<br>kg |
|--|--|----------|-------|----------------------|--|----------------------------|-------|-------------------------------------|----------------------------------|--------------|
|  | Moc podana na tabliczce znamionowej<br>(1) | Prąd (2) |       | Moc pozorna<br>380 V | Oczekiwany maksymalny prąd zwarcia I <sub>sc</sub> | Maksymalny prąd ciągły (1) |       | Maksymalny prąd chwilowy przez 60 s |                                  |              |
|  |  | 380 V    | 480 V |                      |  | 380 V                      | 460 V |                                     |                                  |              |
| kW   | KM   | A        | A     | kVA                  | kA   | A                          | A     | A                                   |                                  |              |
| Zasilanie trójfazowe: 380...480 V 50/60 Hz |  |          |       |                      |  |                            |       |                                     |                                  |              |
| 0.75                                       | 1  | 1.8      | 1.5   | 1.2                  | 5  | 2.3                        | 2.1   | 2.5                                 | ATV 61W075N4C                    | 19.000       |
| 1.5  | 2  | 3.5      | 3     | 2.3                  | 5  | 4.1                        | 3.4   | 4.5                                 | ATV 61WU15N4C                    | 19.000       |
| 2.2  | 3  | 5        | 4.1   | 3.3                  | 5  | 5.1                        | 4.8   | 5.6                                 | ATV 61WU22N4C                    | 20.000       |
| 3  | –  | 6.7      | 5.6   | 4.4                  | 5  | 7.2                        | 6.2   | 7.9                                 | ATV 61WU30N4C                    | 20.000       |
| 4  | 5  | 8.8      | 7.4   | 5.8                  | 5  | 9.1                        | 7.6   | 10                                  | ATV 61WU40N4C                    | 23.000       |
| 5.5  | 7.5  | 11.4     | 9.2   | 7.5                  | 22   | 12                         | 11    | 13.2                                | ATV 61WU55N4C                    | 23.000       |
| 7.5  | 10   | 15.8     | 13.3  | 10.4                 | 22   | 16                         | 14    | 17.6                                | ATV 61WU75N4C                    | 32.000       |
| 11   | 15   | 21.9     | 17.8  | 14.4                 | 22   | 22.5                       | 21    | 24.7                                | ATV 61WD11N4C                    | 32.000       |
| 15   | 20   | 30.5     | 25.8  | 20                   | 22   | 30.5                       | 27    | 33.5                                | ATV 61WD15N4C                    | 40.000       |
| 18.5                                       | 25   | 37.5     | 32.3  | 24.7                 | 22   | 37                         | 34    | 40.7                                | ATV 61WD18N4C                    | 51.000       |
| 22   | 30   | 43.6     | 36.6  | 28.7                 | 22   | 43.5                       | 40    | 47.8                                | ATV 61WD22N4C                    | 50.000       |
| 30   | 40   | 56.7     | 46.2  | 37.3                 | 22   | 58.5                       | 52    | 64.3                                | ATV 61WD30N4C                    | 68.000       |
| 37   | 50   | 69.5     | 56.8  | 45.7                 | 22   | 71.5                       | 65    | 78.6                                | ATV 61WD37N4C                    | 85.000       |
| 45   | 60   | 85.1     | 69.6  | 56                   | 22   | 85                         | 77    | 93.5                                | ATV 61WD45N4C                    | 85.000       |
| 55   | 75   | 104.8    | 87    | 69                   | 35   | 103                        | 96    | 113.3                               | ATV 61WD55N4C                    | 119.000      |
| 75   | 100  | 140.3    | 113.8 | 92.3                 | 35   | 137                        | 124   | 150.7                               | ATV 61WD75N4C                    | 119.000      |
| 90   | 125  | 171.8    | 140.9 | 113                  | 35   | 163                        | 156   | 179.3                               | ATV 61WD90N4C                    | 119.000      |



ATV 61WD30N4C

- (1) Wartości mocy podane są dla maksymalnych częstotliwości przełączania 8 kHz do ATV 61WD15N4C, lub 4 kHz dla ATV 61WD18N4C...WD90N4C dla pracy ciągłej.  
Częstotliwość przełączania jest nastawialna w zakresie od 2...16 kHz dla wszystkich stopni mocowych.  
Powyżej 4 lub 8 kHz, w zależności od mocy, przeмиennik obniża częstotliwość przełączania automatycznie przy zbyt dużych przyrostach temperatury. Praca ciągła powyżej znamionowej częstotliwości przełączania wymaga obniżenia wartości prądu znamionowego przeмиennika.
- (2) Wartość typowa dla danej mocy silnika oraz maksymalnego, oczekiwanego prądu zwarcia I<sub>sc</sub>.
- (3) W celu zamówienia specjalnego wykonania dedykowanego ciężkim warunkom pracy, należy dodać **337** na końcu symbolu katalogowego.  
Przykład: ATV 61W075N4C staje się **ATV 61W075N4C337**.
- (4) Przeмиennik jest wyposażony w 2 płytki służące zapewnieniu kompatybilności elektromagnetycznej:  
- 1 dla wykonań UL Typ 12, do samodzielnej instalacji,  
- 1 dla wykonań IP 54, zainstalowana fabrycznie.
- (5) Przeмиenniki te mogą zostać zamówione z zintegrowanym zasilaniem 24 VDC, pozwalającym na dodatkowy pobór prądu o wartości 250 mA. W tym celu należy dodać **24** na końcu symbolu katalogowego.  
Przykład: ATV 61W075N4C staje się **ATV 61W075N4C24**.

**Uwaga:** Należy sprawdzić możliwe konfiguracje sprzętowe przeмиennika z opcjami oraz akcesoriami.

# Przeмиenniki częstotliwości do silników asynchronicznych

Altivar 71/61

Opcje wyposażenia: akcesoria

## Adapter dla napięcia zasilającego wejść logicznych 115VAC

Adapter jest przeznaczony do podłączenia sygnału logicznego 115VAC do wejść logicznych przeмиennika lub karty rozszerzeń wejść/wyjść.

Jest 7 wejść logicznych, o impedancji pojemnościowej 0,22μF dla 60Hz, dedykowanych do powyższego poziomu sygnału:

- Prąd maksymalny: 200 mA
- Czas odpowiedzi: 5 ms dla zmiany stanu logicznego z 0 na 1, 20 ms dla zmiany stanu logicznego z 1 na 0
- Stan logiczny 0 dla napięcia poniżej 20 V, stan logiczny 1 dla napięcia między 70 V oraz 132V

Zasilanie 115 VAC należy zapewnić za pomocą zewnętrznego zasilacza (min. 70 V, maks. 132 V).

### Symbole katalogowe

| Opis                                 | Symbol     | Ciężar kg |
|--------------------------------------|------------|-----------|
| Adapter dla wejść logicznych 115 VAC | VW3 A3 101 | –         |

## Zestaw wentylatorowy dla karty sterującej

Zestaw ten jest niezbędny dla przeмиenników ATV 71HD18M3X, HD22M3X oraz ATV 71HD22N4...HD75N4 oraz ATV 61HD18M3X...HD45M3X oraz ATV 61HD22N4...HD75N4.

Pozwala na pracę przeмиennika w temperaturze otoczenia między 50°C a 60°C, na przykład gdy jest on zamontowany w obudowie IP54. Cyrkulacja powietrza w otoczeniu karty eliminuje tworzenie się gorących punktów.

Należy sprawdzić obniżenie wartości prądu znamionowego przeмиennika.

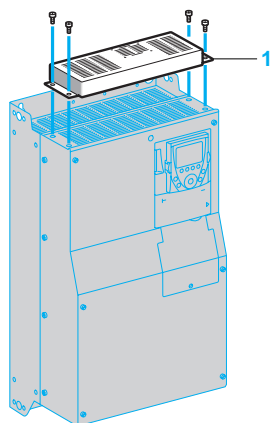
Zestaw 1 jest montowany w górnej części przeмиennika, jest zasilany z przeмиennika.

Składa się z:

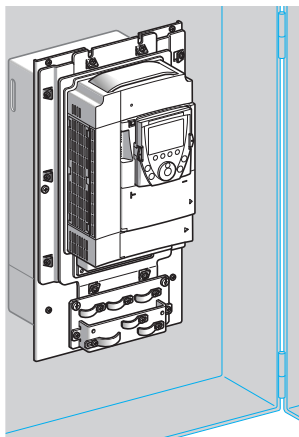
- podzestawu wentylatora
- akcesoriów mocujących
- instrukcji użytkowania

### Symbole katalogowe

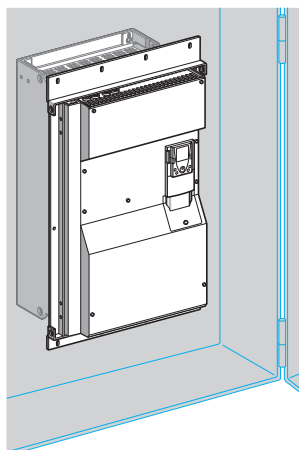
| Dla przeмиenników                                | Symbole    | Ciężar kg |
|--|------------|-----------|
| ATV 61HD18M3X, HD22M3X<br>ATV 61HD22N4           | VW3 A9 404 | –         |
| ATV 61HD30N4, HD37N4                             | VW3 A9 405 | –         |
| ATV 71HD18M3X, HD22M3X<br>ATV 71HD22N4...HD37N4  | VW3 A9 406 | –         |
| ATV 61HD30M3X...HD45M3X<br>ATV 71HD45N4...HD75N4 | VW3 A9 407 | –         |
| ATV 61HD45N4...HD75N4                            |            |           |



Zestaw wentylatorowy karty sterującej



ATV 71/61HU75N4  
montaż z przedziałem mocy  
na zewnątrz obudowy



ATV 71/61HC28N4D  
montaż z przedziałem mocy  
na zewnątrz obudowy

### Zestaw do montażu ściennego w obudowie zabezpieczającej przeciw pyłowi oraz wilgoci

Zestaw jest przeznaczony do montażu części mocowej przeмиennika (IP 54), na zewnątrz obudowy, w celu redukcji ciepła wydzielanego w obudowie. Dzięki temu maksymalna temperatura otoczenia wewnątrz obudowy może wynosić 60°C bez konieczności obniżania wartości prądu znamionowego przeмиennika.

Dla temperatury 50°C ... 60°C, w przypadku ATV 71HD18M3X, HD22M3X oraz ATV 71HD22N4...HD75N4, należy zastosować zestaw wentylatorowy, w celu eliminacji gorących punktów.

W przypadku przeмиennika Altivar 61 zestaw jest dostępny dla ATV 61H●●●M3, ATV 61H●●●M3X, ATV 61HD55M3XD...ATV 61HD90M3XD, ATV 61HD90N4...HC31N4 oraz ATV 61HD90N4D...ATV 61HC31N4D.

Dla temperatury 50°C ... 60°C, w przypadku ATV 61HD18M3X...HD45M3X oraz ATV 61HD22N4...HD75N4, należy zastosować zestaw wentylatorowy, w celu eliminacji gorących punktów.

Dla tego typu montażu, maksymalna temperatura wewnątrz obudowy wynosi 60°C, bez konieczności obniżania wartości prądu przeмиennika.

Tył obudowy należy odpowiednio wyciąć w celu montażu opisanego powyżej zestawu.

Zestaw składa się z:

- metalowej ramy odpowiedniej dla danej mocy przeмиennika
- części brzegowych
- uszczelek
- podstawy wentylatora (odejmowalnej w celu dostępu do przeмиennika)
- akcesoriów montażowych
- wzorców cięcia i wiercenia
- instrukcji użytkownika

# Przeмиenniki częstotliwości do silników asynchronicznych

Altivar 71/61

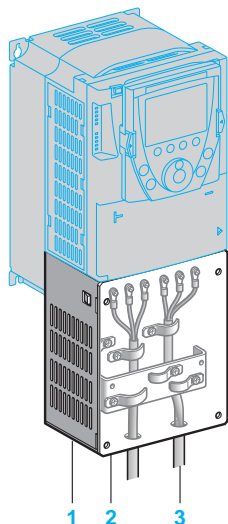
Opcje wyposażenia: akcesoria

| Symbole katalogowe   |            |              |
|--|------------|--------------|
| Dla przeмиenników  | Symbole    | Ciężar<br>kg |
| ATV 71H037M3...HU15M3<br>ATV 71H075N4...HU22N4<br>ATV 61H075M3...HU15M3<br>ATV 61H075N4...HU22N4                                       | VW3 A9 501 | 2.700        |
| ATV 71HU22M3...HU40M3<br>ATV 71HU30N4, HU40N4<br>ATV 61HU22M3...HU40M3<br>ATV 61HU30N4, HU40N4   | VW3 A9 502 | 3.100        |
| ATV 71HU55M3<br>ATV 71HU55N4, HU75N4<br>ATV 61HU55M3<br>ATV 61HU55N4, HU75N4   | VW3 A9 503 | 3.700        |
| ATV 71HU75M3<br>ATV 71HD11N4<br>ATV 61HU75M3<br>ATV 61HD11N4   | VW3 A9 504 | 4.600        |
| ATV 71HD11M3X, HD15M3X<br>ATV 71HD15N4, HD18N4<br>ATV 61HD11M3X, HD15M3X<br>ATV 61HD15N4, HD18N4                                       | VW3 A9 505 | 4.900        |
| ATV 71HD18M3X, HD22M3X<br>ATV 71HD22N4<br>ATV 61HD18M3X, HD22M3X<br>ATV 61HD22N4   | VW3 A9 506 | 3.900        |
| ATV 71HD30N4, HD37N4<br>ATV 61HD30N4, HD37N4   | VW3 A9 507 | 4.200        |
| ATV 71HD30M3X...HD45M3X<br>ATV 61HD30M3X...HD45M3X   | VW3 A9 508 | 4.900        |
| ATV 71HD45N4...HD75N4<br>ATV 61HD45N4...HD75N4   | VW3 A9 509 | 5.200        |
| ATV 71HD55M3X<br>ATV 71HD90N4<br>ATV 61HD55M3X, HD75M3X<br>ATV 61HD55M3XD, HD75M3XD<br>ATV 61HD90N4, HC11N4,<br>ATV 61HD90N4D, HC11N4D | VW3 A9 510 | 5.100        |
| ATV 71HD75M3X<br>ATV 71HC11N4<br>ATV 61HD90M3X<br>ATV 61HD90M3XD<br>ATV 61HC13N4<br>ATV 61HC13N4D                                      | VW3 A9 511 | 3.600        |
| ATV 71HC13N4<br>ATV 61HC16N4<br>ATV 61HC16N4D  | VW3 A9 512 | 4.300        |
| ATV 71HC16N4<br>ATV 61HC22N4<br>ATV 61HC22N4D  | VW3 A9 513 | 4.400        |
| ATV 71HC20N4...HC28N4 bez modułu hamującego<br>ATV 61HC25N4, HC31N4  | VW3 A9 514 | 4.700        |
| ATV 61HC25N4D, HC31N4D z modułem hamującym   | VW3 A9 515 | 4.700        |
| ATV 71HC31N4, HC40N4   | VW3 A9 516 | 5.900        |
| ATV 71HC50N4   | VW3 A9 517 | 6.200        |

# Przeмиenniki częstotliwości do silników asynchronicznych

Altivar 71/61

Opcje wyposażenia: akcesoria



## Zestaw NEMA typ 1 (montaż na zewnątrz obudowy)

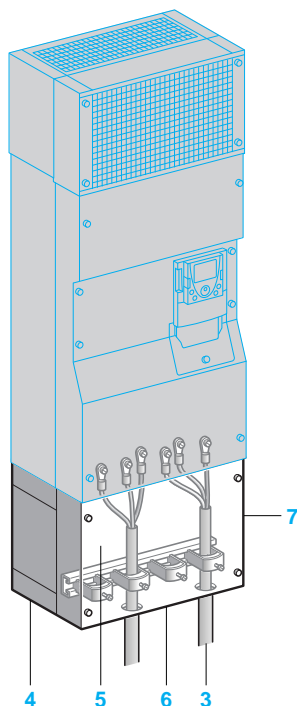
Gdy przeмиennik zamontowany jest samodzielnie na ścianie, można zastosować powyższy zestaw w celu zapewnienia standardu NEMA typ 1 (połączenie kabli z pancerzem w postaci rurki, połączenie ekranu wewnątrz zestawu)

Dla przeмиenników ATV 71H●●●M3, ATV 71HD11M3X...HD45M3X oraz ATV 71H075N4...HD75N4, ATV 61H●●●M3, ATV 61HD11M3X...HD45M3X oraz ATV 61H075N4...HD75N4 zestaw składa się z:

- części mechanicznych **1** wraz z wyciętymi płytkami **2** do podłączenia pancerzy w postaci rurek **3**
- akcesorii montażowych
- instrukcji użytkownika

Dla przeмиenników ATV 71HD55M3X, HD75M3X oraz ATV 71HD90N4...HC50N4, ATV 61HD55M3X...HD90M3X oraz ATV 61HD90N4...HC31N4 zestaw składa się z:

- obudowy IP54 **4**
- płytki EMC **5**
- pokrywy NEMA typ 1 **7**
- nawierconej płytki **6** do podłączenia pancerza w postaci rurki **3**
- akcesorii montażowych
- instrukcji użytkownika



## Symbole katalogowe

| Dla przeмиenników  | Symbole                                      | Ciężar kg                |                  |
|--|--|--------------------------|------------------|
| ATV 71H037M3...HU15M3<br>ATV 71H075N4...HU22N4<br>ATV 61H075M3...HU15M3<br>ATV 61H075N4...HU22N4 | VW3 A9 201                                   | 1.300                    |                  |
| ATV 71HU22M3...HU40M3<br>ATV 71HU30N4, HU40N4<br>ATV 61HU22M3...HU40M3<br>ATV 61HU30N4, HU40N4   | VW3 A9 202                                   | 1.500                    |                  |
| ATV 71HU55M3<br>ATV 71HU55N4, HU75N4<br>ATV 61HU55M3<br>ATV 61HU55N4, HU75N4                     | VW3 A9 203                                   | 1.800                    |                  |
| ATV 71HU75M3<br>ATV 71HD11N4<br>ATV 61HU75M3<br>ATV 61HD11N4                                     | VW3 A9 204                                   | 2.000                    |                  |
| ATV 71HD11M3X, HD15M3X<br>ATV 71HD15N4, HD18N4<br>ATV 61HD11M3X, HD15M3X<br>ATV 61HD15N4, HD18N4 | VW3 A9 205                                   | 2.800                    |                  |
| ATV 71HD18M3X, HD22M3X<br>ATV 71HD22N4<br>ATV 61HD18M3X, HD22M3X<br>ATV 61HD22N4                 | VW3 A9 206                                   | 4.000                    |                  |
| ATV 71HD30N4, HD37N4<br>ATV 61HD30N4, HD37N4   | VW3 A9 207                                   | 5.000                    |                  |
| ATV 71HD30M3X...HD45M3X<br>ATV 71HD45N4...HD75N4<br>ATV 61HD45N4...HD75N4                        | VW3 A9 208                                   | 7.000                    |                  |
| ATV 71HD55M3X<br>ATV 71HD90N4<br>ATV 61HD55M3X, HD75M3X<br>ATV 61HD90N4, HC11N4                  | VW3 A9 209                                   | 9.400                    |                  |
| ATV 71HD75M3X<br>ATV 71HC11N4<br>ATV 61HD90M3X<br>ATV 61HC13N4                                   | VW3 A9 210                                   | 11.800                   |                  |
| ATV 71HC13N4<br>ATV 61HC16N4   | VW3 A9 211                                   | 11.600                   |                  |
| ATV 71HC16N4<br>ATV 61HC22N4   | VW3 A9 212                                   | 14.600                   |                  |
| ATV 71HC20N4...HC28N4<br>ATV 61HC25N4, HC31N4  | bez modułu hamującego<br>z modułem hamującym | VW3 A9 213<br>VW3 A9 214 | 19.500<br>19.500 |
| ATV 71HC31N4, HC40N4   | VW3 A9 215                                   | 25.000                   |                  |
| ATV 71HC50N4   | VW3 A9 216                                   | 35.000                   |                  |
| ATV 61HD30M3X...HD45M3X  | VW3 A9 217                                   | 7.000                    |                  |

# Przeмиenniki częstotliwości do silników asynchronicznych

Altivar 71/61

Opcje wyposażenia: akcesoria

## Zestaw zapewniający stopień ochrony IP21 lub IP31 w dolnej części przeмиennika (montaż na zewnątrz obudowy)

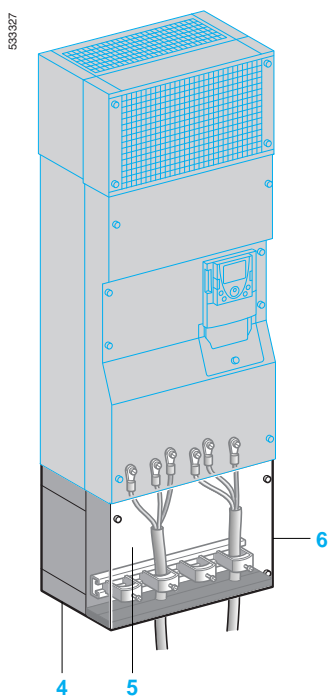
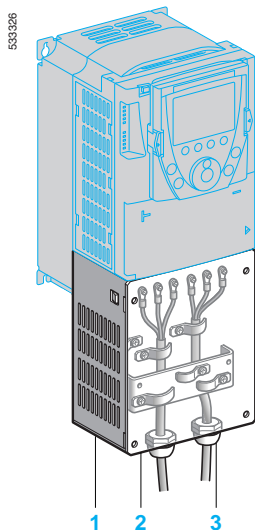
Gdy przeмиennik zamontowany jest samodzielnie na ścianie, można zastosować powyższy zestaw w celu zapewnienia stopnia ochrony IP21 lub IP31 w dolnej części przeмиennika (montaż z dławikami kablowymi, połączenie ekranu wewnątrz zestawu).

Dla przeмиenników ATV 71H●●●M3, ATV 71HD11M3X...HD45M3X oraz ATV 71H075N4...HD75N4, ATV 61H●●●M3, ATV 61HD11M3X...HD45M3X oraz ATV 61H075N4...HD75N4 zestaw zapewnia stopień ochrony IP 21 i składa się z:

- części mechanicznych **1** wraz z wyciętymi płytkami **2** do instalacji dławików kablowych **3**
- akcesorii montażowych
- instrukcji użytkownika

Dla przeмиenników ATV 71HD55M3X, HD75M3X oraz ATV 71HD90N4...HC50N4, ATV 61HD55M3X...HD90M3X and ATV 61HD90N4...HC63N4 zestaw zapewnia stopień ochrony IP31 i składa się z:

- obudowy IP54 **4**
- płytki EMC z klamrami **5**
- pokrywy IP31 **6**
- akcesorii montażowych
- instrukcji użytkownika



## Symbole katalogowe

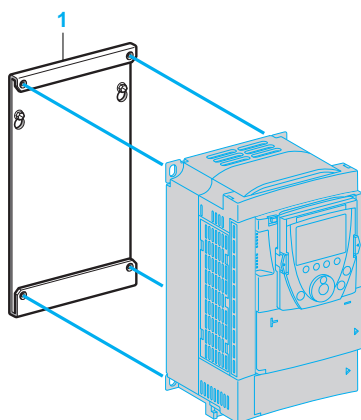
| Dla przeмиenników  | Stopień Ochrony | Symbole           | Ciężar kg |
|--|-----------------|-------------------|-----------|
| ATV 71H037M3...HU15M3<br>ATV 71H075N4...HU22N4<br>ATV 61H075M3...HU15M3<br>ATV 61H075N4...HU22N4 | IP 21           | <b>VW3 A9 101</b> | 1.300     |
| ATV 71HU22M3...HU40M3<br>ATV 71HU30N4, HU40N4<br>ATV 61HU22M3...HU40M3<br>ATV 61HU30N4, HU40N4   | IP 21           | <b>VW3 A9 102</b> | 1.500     |
| ATV 71HU55M3<br>ATV 71HU55N4, HU75N4<br>ATV 61HU55M3<br>ATV 61HU55N4, HU75N4                     | IP 21           | <b>VW3 A9 103</b> | 1.800     |
| ATV 71HU75M3<br>ATV 71HD11N4<br>ATV 61HU75M3<br>ATV 61HD11N4                                     | IP 21           | <b>VW3 A9 104</b> | 2.000     |
| ATV 71HD11M3X, HD15M3X<br>ATV 71HD15N4, HD18N4<br>ATV 61HD11M3X, HD15M3X<br>ATV 61HD15N4, HD18N4 | IP 21           | <b>VW3 A9 105</b> | 2.800     |
| ATV 71HD18M3X, HD22M3X<br>ATV 71HD22N4<br>ATV 61HD18M3X, HD22M3X<br>ATV 61HD22N4                 | IP 21           | <b>VW3 A9 106</b> | 4.000     |
| ATV 71HD30N4, HD37N4<br>ATV 61HD30N4, HD37N4   | IP 21           | <b>VW3 A9 107</b> | 5.000     |
| ATV 71HD30M3X...HD45M3X<br>ATV 71HD45N4...HD75N4<br>ATV 61HD45N4...HD75N4                        | IP 21           | <b>VW3 A9 108</b> | 7.000     |
| ATV 71HD55M3X<br>ATV 71HD90N4<br>ATV 61HD55M3X, HD75M3X<br>ATV 61HD90N4, HC11N4                  | IP 31           | <b>VW3 A9 109</b> | 9.400     |
| ATV 71HD75M3X<br>ATV 71HC11N4<br>ATV 61HD90M3X<br>ATV 61HC13N4                                   | IP 31           | <b>VW3 A9 110</b> | 11.800    |
| ATV 71HC13N4<br>ATV 61HC16N4   | IP 31           | <b>VW3 A9 111</b> | 11.600    |
| ATV 71HC16N4<br>ATV 61HC22N4   | IP 31           | <b>VW3 A9 112</b> | 14.600    |
| ATV 71HC20N4...HC28N4 bez modułu hamowania IP 31   |                 | <b>VW3 A9 113</b> | 19.500    |
| ATV 61HC25N4, HC31N4 z modułem hamowania IP 31   |                 | <b>VW3 A9 114</b> | 19.500    |
| ATV 71HC31N4, HC40N4<br>ATV 61HC40N4, HC50N4   | IP 31           | <b>VW3 A9 115</b> | 25.000    |
| ATV 71HC50N4<br>ATV 61HC63N4   | IP 31           | <b>VW3 A9 116</b> | 35.000    |
| ATV 61HD30M3X...HD45M3X  | IP 21           | <b>VW3 A9 117</b> | 7.000     |



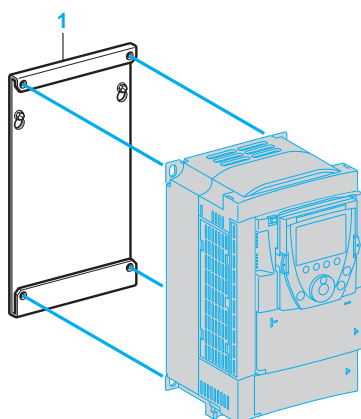
# Przeмиenniki częstotliwości do silników asynchronicznych

Altivar 71/61

Opcje wyposażenia: akcesoria



VW3 A9 304



VW3 A9 304

## Zestaw montażowy do substytucji przeмиennika Altivar 58 oraz 58F, Altivar 38

Zestaw 1 służy do aplikacji mechanicznej przeмиennika Altivar 71 w miejsce Altivar 58/58F z wykorzystaniem tych samych otworów montażowych oraz przeмиennika Altivar 61 w miejsce Altivar 38 z wykorzystaniem tych samych otworów montażowych (w skład zestawu wchodzi niezbędne akcesoria montażowe).

### Zestawy

| Przeмиennik<br>ATV58/58F/38 | Silnik |    | Zamieniany przez | Symbole | Ciężar |
|-----------------------------|--------|----|------------------|---------|--------|
|                             | Moc    |    |                  |         |        |
|                             | kW     | KM |                  |         | kg     |

#### Napięcie zasilania 1x200...240 VAC

##### Aplikacje wymagające momentu 170% Tn

|              |      |     |              |            |   |
|--------------|------|-----|--------------|------------|---|
| ATV 58HU09M2 | 0.37 | 0.5 | ATV 71H075M3 | VW3 A9 301 | — |
| ATV 58HU18M2 | 0.75 | 1   | ATV 71HU15M3 | VW3 A9 301 | — |
| ATV 58HU29M2 | 1.5  | 2   | ATV 71HU22M3 | VW3 A9 303 | — |
| ATV 58HU41M2 | 2.2  | 3   | ATV 71HU30M3 | VW3 A9 303 | — |
| ATV 58HU72M2 | 3    | —   | ATV 71HU40M3 | VW3 A9 304 | — |
| ATV 58HU90M2 | 4    | 5   | ATV 71HU55M3 | VW3 A9 306 | — |
| ATV 58HD12M2 | 5.5  | 7.5 | ATV 71HU75M3 | VW3 A9 306 | — |

#### Napięcie zasilania 3x200...240 VAC

##### Aplikacje wymagające momentu 170% Tn

|               |      |     |               |            |   |
|---------------|------|-----|---------------|------------|---|
| ATV 58HU29M2  | 1.5  | 2   | ATV 71HU15M3  | VW3 A9 302 | — |
| ATV 58HU41M2  | 2.2  | 3   | ATV 71HU22M3  | VW3 A9 303 | — |
| ATV 58HU54M2  | 3    | —   | ATV 71HU30M3  | VW3 A9 304 | — |
| ATV 58HU72M2  | 4    | 5   | ATV 71HU40M3  | VW3 A9 304 | — |
| ATV 58HU90M2  | 5.5  | 7.5 | ATV 71HU55M3  | VW3 A9 306 | — |
| ATV 58HD12M2  | 7.5  | 10  | ATV 71HU75M3  | VW3 A9 307 | — |
| ATV 58HD16M2X | 11   | 15  | ATV 71HD11M3X | VW3 A9 309 | — |
| ATV 58HD23M2X | 15   | 20  | ATV 71HD15M3X | VW3 A9 309 | — |
| ATV 58HD28M2X | 18.5 | 25  | ATV 71HD18M3X | VW3 A9 312 | — |
| ATV 58HD33M2X | 22   | 30  | ATV 71HD22M3X | VW3 A9 312 | — |
| ATV 58HD46M2X | 30   | 40  | ATV 71HD30M3X | VW3 A9 314 | — |

#### Napięcie zasilania 3x380...480 VAC

##### Aplikacje wymagające momentu 170% Tn

|              |      |     |              |            |   |
|--------------|------|-----|--------------|------------|---|
| ATV 58HU18N4 | 0.75 | 1   | ATV 71H075N4 | VW3 A9 302 | — |
| ATV 58HU29N4 | 1.5  | 2   | ATV 71HU15N4 | VW3 A9 302 | — |
| ATV 58HU41N4 | 2.2  | 3   | ATV 71HU22N4 | VW3 A9 303 | — |
| ATV 58HU54N4 | 3    | —   | ATV 71HU30N4 | VW3 A9 304 | — |
| ATV 58HU72N4 | 4    | 5   | ATV 71HU40N4 | VW3 A9 304 | — |
| ATV 58HU90N4 | 5.5  | 7.5 | ATV 71HU55N4 | VW3 A9 305 | — |
| ATV 58HD12N4 | 7.5  | 10  | ATV 71HU75N4 | VW3 A9 306 | — |
| ATV 58HD16N4 | 11   | 15  | ATV 71HD11N4 | VW3 A9 307 | — |
| ATV 58HD23N4 | 15   | 20  | ATV 71HD15N4 | VW3 A9 308 | — |
| ATV 58HD28N4 | 18.5 | 25  | ATV 71HD18N4 | VW3 A9 309 | — |
| ATV 58HD33N4 | 22   | 30  | ATV 71HD22N4 | VW3 A9 310 | — |
| ATV 58HD46N4 | 30   | 40  | ATV 71HD30N4 | VW3 A9 311 | — |
| ATV 58HD54N4 | 37   | 50  | ATV 71HD37N4 | VW3 A9 313 | — |
| ATV 58HD64N4 | 45   | 60  | ATV 71HD45N4 | VW3 A9 315 | — |
| ATV 58HD79N4 | 55   | 75  | ATV 71HD55N4 | VW3 A9 315 | — |

#### Substytucja przeмиennika Altivar 38 z zintegrowanym filtrem EMC

##### Napięcie zasilania 3 x 380...480 V 50/60 Hz

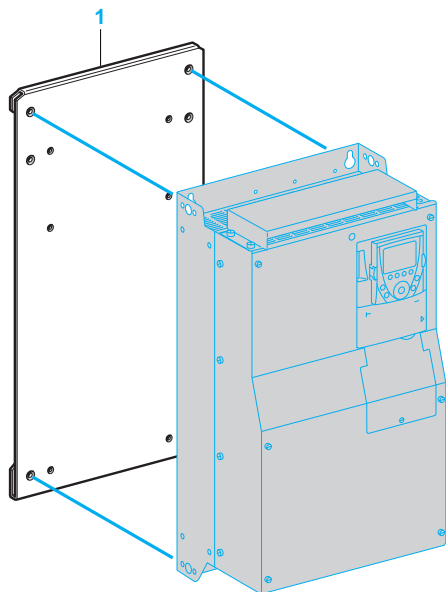
|              |      |     |              |            |   |
|--------------|------|-----|--------------|------------|---|
| ATV 38HU18N4 | 0.75 | 1   | ATV 61H075N4 | VW3 A9 302 | — |
| ATV 38HU29N4 | 1.5  | 2   | ATV 61HU15N4 | VW3 A9 302 | — |
| ATV 38HU41N4 | 2.2  | 3   | ATV 61HU22N4 | VW3 A9 303 | — |
| ATV 38HU54N4 | 3    | —   | ATV 61HU30N4 | VW3 A9 304 | — |
| ATV 38HU72N4 | 4    | 5   | ATV 61HU40N4 | VW3 A9 304 | — |
| ATV 38HU90N4 | 5.5  | 7.5 | ATV 61HU55N4 | VW3 A9 305 | — |
| ATV 38HD12N4 | 7.5  | 10  | ATV 61HU75N4 | VW3 A9 306 | — |
| ATV 38HD16N4 | 11   | 15  | ATV 61HD11N4 | VW3 A9 307 | — |
| ATV 38HD23N4 | 15   | 20  | ATV 61HD15N4 | VW3 A9 308 | — |
| ATV 38HD25N4 | 18.5 | 25  | ATV 61HD18N4 | VW3 A9 309 | — |
| ATV 38HD28N4 | 22   | 30  | ATV 61HD22N4 | VW3 A9 310 | — |
| ATV 38HD33N4 | 30   | 40  | ATV 61HD30N4 | VW3 A9 311 | — |
| ATV 38HD46N4 | 37   | 50  | ATV 61HD37N4 | VW3 A9 311 | — |
| ATV 38HD54N4 | 45   | 60  | ATV 61HD45N4 | VW3 A9 315 | — |
| ATV 38HD64N4 | 55   | 75  | ATV 61HD55N4 | VW3 A9 315 | — |
| ATV 38HD79N4 | 75   | 100 | ATV 61HD75N4 | VW3 A9 315 | — |



# Przeмиenniki częstotliwości do silników asynchronicznych

Altivar 71/61

Opcje wyposażenia: akcesoria



VW3 A9 315

## Zestawy (ciąg dalszy)

| Przeмиennik<br>ATV58/58F/38 | Silnik |  | Zamieniany przez | Symbole | Ciężar |
|-----------------------------|--------|--|------------------|---------|--------|
|                             | Moc    |  |                  |         |        |

kW KM

kg

### Napięcie zasilania 1x 200...240 VAC

#### Aplikacje wymagające momentu 120% Tn

|               |      |    |               |            |   |
|---------------|------|----|---------------|------------|---|
| ATV 58HD16M2X | 15   | 20 | ATV 71HD15M3X | VW3 A9 309 | – |
| ATV 58HD23M2X | 18.5 | 25 | ATV 71HD18M3X | VW3 A9 310 | – |
| ATV 58HD28M2X | 22   | 30 | ATV 71HD22M3X | VW3 A9 312 | – |
| ATV 58HD33M2X | 30   | 40 | ATV 71HD30M3X | VW3 A9 314 | – |
| ATV 58HD46M2X | 37   | 50 | ATV 71HD37M3X | VW3 A9 314 | – |

### Napięcie zasilania 3x 380...480 VAC

#### Aplikacje wymagające momentu 120% Tn

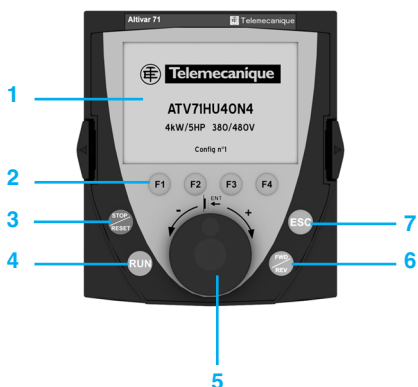
|              |    |     |              |            |   |
|--------------|----|-----|--------------|------------|---|
| ATV 58HD28N4 | 22 | 30  | ATV 71HD22N4 | VW3 A9 310 | – |
| ATV 58HD33N4 | 30 | 40  | ATV 71HD30N4 | VW3 A9 311 | – |
| ATV 58HD46N4 | 37 | 50  | ATV 71HD37N4 | VW3 A9 311 | – |
| ATV 58HD54N4 | 45 | 60  | ATV 71HD45N4 | VW3 A9 315 | – |
| ATV 58HD64N4 | 55 | 75  | ATV 71HD55N4 | VW3 A9 315 | – |
| ATV 58HD79N4 | 75 | 100 | ATV 71HD75N4 | VW3 A9 315 | – |

### Substytucja przeмиennika Altivar 38 bez filtru EMC

#### Napięcie zasilania 3 x 380...480 V 50/60 Hz

|               |      |     |              |            |   |
|---------------|------|-----|--------------|------------|---|
| ATV 38HD25N4X | 18.5 | 25  | ATV 61HD18N4 | VW3 A9 309 | – |
| ATV 38HD28N4X | 22   | 30  | ATV 61HD22N4 | VW3 A9 310 | – |
| ATV 38HD33N4X | 30   | 40  | ATV 61HD30N4 | VW3 A9 311 | – |
| ATV 38HD46N4X | 37   | 50  | ATV 61HD37N4 | VW3 A9 311 | – |
| ATV 38HD54N4X | 45   | 60  | ATV 61HD45N4 | VW3 A9 315 | – |
| ATV 38HD64N4X | 55   | 75  | ATV 61HD55N4 | VW3 A9 315 | – |
| ATV 38HD79N4X | 75   | 100 | ATV 61HD75N4 | VW3 A9 315 | – |

521148



### Graficzny terminal operatorski

(zintegrowany z przeмиennikiem lub zamawiany oddzielnie)

Graficzny terminal operatorski montowany jest fabrycznie. W przypadku wykonania przeмиennika bez zintegrowanego panelu, panel można zainstalować w miejsce 7 segmentowego wyświetlacza.

Terminal:

- może zostać zainstalowany zdalnie (np. drzwi rozdzielnic), z wykorzystaniem akcesoriów montażowych (patrz rysunek)
- może zostać połączony z wieloma przeмиennikami z wykorzystaniem wielowęzłowych łączy komunikacyjnych
- służy do sterowania oraz konfiguracji przeмиennika
- wyświetla bieżące wartości parametrów (silnik, wejścia/wyjścia itp.)
- Posiada pamięć na 4 różne konfiguracje parametrów, które mogą być także przenoszone między przeмиennikami.

Maksymalna temperatura otoczenia dla terminala graficznego to 60°C, stopień ochrony IP 54.

### Opis

- 1 Wyświetlacz graficzny:
  - 8 linii, 240 x 160 pikseli
  - duże cyfry czytelne z odległości 5 m
  - możliwość reprezentacji graficznej (wykresy słupkowe)
- 2 Przypisywalne klawisze funkcyjne F1, F2, F3, F4:
  - funkcje dialogowe: bezpośredni dostęp, ekrany pomocy, nawigacja
  - funkcje aplikacyjne: sterowanie automatyczne/ręczne, zaprogramowane prędkości
- 3 "STOP/RESET = ZATRZYMANIE/KASOWANIE": ręczne sterowanie zatrzymania/kasowania ręcznego błędu dla silnika
- 4 "RUN = PRACA": ręczne sterowanie pracą silnika
- 5 Obrotowy klawisz nawigacyjny:
  - naciśnięcie powoduje wybranie wartości/opcji (ENT)
  - obrót ±: zwiększenie lub zmniejszenie aktualnej wartości, nawigacja w strukturze wierszowej menu
- 6 „FWD/REV = DO PRZODU/WSTECZ”: zmiana kierunku obrotów silnika
- 7 „ESC – WYJŚCIE”: rezygnacja z wyboru wartości, parametru, opcji menu.

**Uwaga:** Klawisze 3, 4 oraz 6 mogą być wykorzystane do bezpośredniego sterowania silnikiem.

### Symbole katalogowe

| Opis                           | Nr | Symbole    | Ciężar kg |
|--------------------------------|----|------------|-----------|
| Graficzny terminal operatorski | 1  | VW3 A1 101 | 0.145     |

### Akcesoria dla graficznych terminali operatorskich

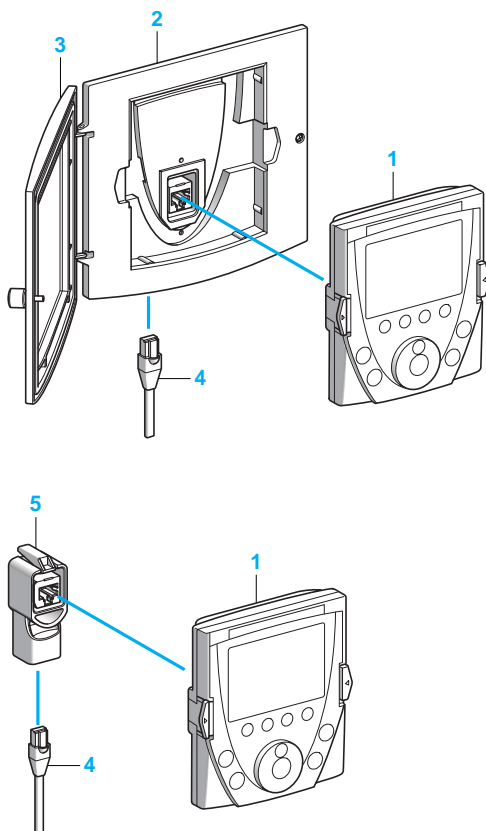
Dostępne opcje:

- zestaw do montażu zdalnego ze stopniem ochrony IP54:
  - adaptory mechaniczne
  - śruby oraz nakrętki
- przezroczyste drzwiczki inspekcyjne z montażem, z zapewnieniem IP65
- kabel z dwoma konektorami RJ45 (połączenie z przeмиennikiem Altivar 71, wersje 1, 3, 5 lub 10 m)
- adapter RJ45 złącze żeńskie/żeńskie do podłączenia graficznego terminala operatorskiego VW3 A1 101 z kablem VW3 A1 104 R●●●

### Symbole katalogowe

| Opis  | Nr | Długość m | Stopień ochrony | Symbole         | Ciężar kg |
|---|----|-----------|-----------------|-----------------|-----------|
| Zestaw do zdalnego montażu (1)                    | 2  | –         | IP 54           | VW3 A1 102      | 0.150     |
| Drzwiczki inspekcyjne (2)                         | 3  | –         | IP 65           | VW3 A1 103      | 0.040     |
| Kable do podłączenia zdalnego<br>2 konektory RJ45 | 4  | 1         | –               | VW3 A1 104 R10  | 0.050     |
|   | 4  | 3         | –               | VW3 A1 104 R30  | 0.150     |
|   | 4  | 5         | –               | VW3 A1 104 R50  | 0.250     |
|   | 4  | 10        | –               | VW3 A1 104 R100 | 0.500     |
| Adapter RJ45 złącze żeńskie/żeńskie               | 5  | –         | –               | VW3 A1 105      | 0.010     |

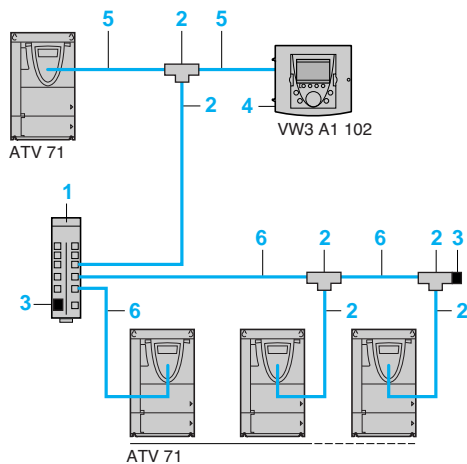
(1) W tym przypadku należy zamówić kabel do zdalnego połączenia VW3 A1 104 R●●.  
(2) Montaż z zestawem zdalnego sterowania VW3 A1 102.



# Przeмиenniki częstotliwości do silników asynchronicznych

Altivar 71/61

Opcje wyposażenia: dialog z użytkownikiem



Przykład połączenia z wykorzystaniem wielowęzłowego łącza komunikacyjnego

## Elementy wielowęzłowego połączenia komunikacyjnego

Produkty opisane poniżej pozwalają na połączenie kilku przeмиenników Altivar 71 (port Modbus na panelu czołowym) z graficznym terminalem operatorskim.

### Akcesoria łączeniowe

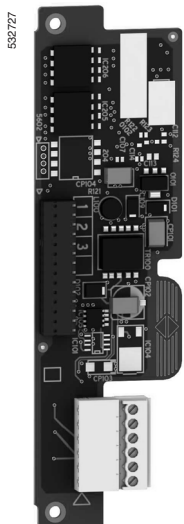
| Opis  | Nr | Sprzedawane po | Symbol jednostkowy | Ciężar kg |
|---|----|----------------|--------------------|-----------|
| <b>Blok rozdzielacza Modbus</b><br>10 konektorów RJ45 oraz 1 zacisk śrubowy | 1  | –              | LU9 GC3            | 0.500     |
| <b>Rozdzielacze Z</b> kablem 0.3 m  | 2  | –              | VW3 A8 306 TF03    | –         |
| <b>Rozdzielacze typu T</b> kablem 1 m                                       | 2  | –              | VW3 A8 306 TF10    | –         |
| <b>Zakończenie linii Modbus</b> Dla konektora RJ45 R = 120 Ω C = 1 nF       | 3  | 2              | VW3 A8 306 RC      | 0.010     |
| <b>Zestaw połączenia zdalnego</b> Dla graficznego terminala VW3 A1 101      | 4  | –              | VW3 A1 102         | 0.150     |
| <b>Kable łączeniowe</b><br>(wyposażone w konektory RJ45)                    |    |                |                    |           |
| Opis  | Nr | Długość m      | Symbol             | Ciężar kg |
| <b>Zdalne połączenie Altivar 71 z terminalem graficznym VW3 A1 101</b>      | 5  | 1              | VW3 A1 104 R10     | 0.050     |
|   |    | 3              | VW3 A1 104 R30     | 0.150     |
|   |    | 5              | VW3 A1 104 R50     | 0.250     |
|   |    | 10             | VW3 A1 104 R100    | 0.500     |
| <b>Sieć Modbus</b>  | 6  | 0.3            | VW3 A8 306 R03     | 0.025     |
|   |    | 1              | VW3 A8 306 R10     | 0.060     |
|   |    | 3              | VW3 A8 306 R30     | 0.130     |

## Oprogramowanie PowerSuite

Oprogramowanie Power Suite zapewnia:

- możliwość wyświetlania komunikatów w wielu językach
- możliwość konfiguracji parametrów bez połączenia z przeмиennikiem
- możliwość archiwizacji na dowolnym nośniku
- możliwość drukowania
- możliwość konwersji konfiguracji Altivar 58 lub Altivar 58F do Altivar 71
- funkcję oscyloskopu (czas próbkowania 2 ms)

### Prezentacja



VW3 A3 401

Karta enkoderowa wykorzystywana jest w aplikacjach z algorytmem Sterowania Wektorem Pola w zamkniętej pętli sprzężenia zwrotnego (tryb FVC w menu), zapewniając bardzo wydajne działanie przemiennika bez względu na obciążenie silnika:

- pełen moment dla zerowej prędkości
- precyzja sterowania prędkością
- precyzja sterowania momentem
- krótszy czas odpowiedzi na przeciążenia momentem
- znaczna poprawa dynamiki w stanach przejściowych

Dla innych algorytmów sterowania (sterowanie wektorem napięcia, współczynnik U/f) wykorzystanie sprzężenia enkoderowego zapewnia poprawę statycznej precyzji sterowania prędkością.

Sprzężenie enkoderowe może być także wykorzystane dla zapewnienia bezpieczeństwa maszynowego, bez względu na algorytm sterowania:

- detekcja przekroczenia prędkości progowej
- detekcja zmiany kierunku obciążenia

Sprzężenie enkoderowe może być także wykorzystywane do aplikacji synchronizacji prędkości wielu silników (przenoszenie prędkości referencyjnej przemiennika z wykorzystaniem wejścia enkodera).

Dostępne są trzy rodzaje kart enkoderowych (w zależności od typu enkodera):

- RS422, wyjścia bipolarne
- wyjścia z otwartym kolektorem (NPN)
- wyjścia typu „push-pull”

Karta jest instalowana w dedykowanej przestrzeni konstrukcyjnej przemiennika.

### Charakterystyki

#### Karta z wyjściami bipolarnymi, RS422

| Typ karty                                    |                                       | VW3 A3 401   |                                  | VW3 A3 402   |                               |
|--|---------------------------------------|--|----------------------------------|--|-------------------------------|
| Moc (karty)                                  | Napięcie                              | 5 V $\overline{\text{---}}$ (min. 5 V, maks. 5.5 V)                      |                                  | 15 V $\overline{\text{---}}$ (min. 15 V, maks. 16 V) |                               |
|  | Maksymalny prąd                       | 200 mA   |                                  | 175 mA   |                               |
|  |                                       | Zabezpieczenie od zwarć oraz przeciążeń                                  |                                  |  |                               |
| Maksymalna częstotliwość pracy               |                                       | 300 kHz  |                                  |  |                               |
| Sygnały wejściowe                            |                                       | A, $\overline{\text{A}}$ , B, $\overline{\text{B}}$                      |                                  |  |                               |
|  |                                       | Impedancja   |                                  | 440 $\Omega$   |                               |
| Liczba impulsów / prędkość obrotowa enkodera |                                       | 5000 maksymalnie<br>Maksymalna częstotliwość nie może przekroczyć 300kHz |                                  |  |                               |
| Maksymalny pobór prądu przez enkoder         |                                       | 100 mA (1)   | 200 mA (1)                       | 100 mA (2)   | 200 mA (2)                    |
| Minimalny, zalecany przekrój kabli (3)       | Dla maksymalnej długości kabli 25 m   | 0.2 mm <sup>2</sup><br>(AWG 24)  | 0.5 mm <sup>2</sup><br>(AWG 20)  | 0.2 mm <sup>2</sup><br>(AWG 24)                      |                               |
|  | Dla maksymalnej długości kabli 50 m   | 0.5 mm <sup>2</sup><br>(AWG 20)  | 0.75 mm <sup>2</sup><br>(AWG 18) | 0.2 mm <sup>2</sup><br>(AWG 24)                      |                               |
|  | Dla maksymalnej długości kabli 100 m  | 0.75 mm <sup>2</sup><br>(AWG 18)   | 1.5 mm <sup>2</sup><br>(AWG 15)  | 0.2 mm <sup>2</sup><br>(AWG 24)                      |                               |
|  | Dla maksymalnej długości kabli 1000 m | –  |                                  | 0.5 mm <sup>2</sup><br>(AWG 20)                      | 1 mm <sup>2</sup><br>(AWG 17) |

(1) Minimalne napięcie zasilania 4.5 V.

(2) Minimalne napięcie zasilania 8 V.

(3) Kabel ekranowany zawierający 3 pary skrętek w przedziałach 20 mm i 50 mm.

Należy połączyć ekran z punktem uziemiającym na obydwu końcach.

Minimalny zalecany przekrój kabli dla minimalnego napięcia enkodera w celu eliminacji spadków napięcia zasilającego.

### Charakterystyki (ciąg dalszy)

#### Karta z wyjściami z otwartym kolektorem

| Typ karty  |                                       | VW3 A3 403                         |                               | VW3 A3 404                         |                              |
|--|---------------------------------------|------------------------------------|-------------------------------|------------------------------------|------------------------------|
| Moc (karty)  | Napięcie                              | 12 V $\pm$ (min. 12 V, maks. 13 V) |                               | 15 V $\pm$ (min. 15 V, maks. 16 V) |                              |
|  | Maksymalny prąd                       | 175 mA                             |                               |                                    |                              |
| Zabezpieczenie od zwarć oraz przeciążeń                                  |                                       |                                    |                               |                                    |                              |
| Maksymalna częstotliwość pracy   |                                       |                                    |                               |                                    |                              |
| 300 kHz  |                                       |                                    |                               |                                    |                              |
| Sygnały wejściowe  |                                       |                                    |                               |                                    |                              |
| A, $\bar{A}$ , B, $\bar{B}$  |                                       |                                    |                               |                                    |                              |
| Impedancja   |                                       |                                    |                               |                                    |                              |
| 1 k $\Omega$   |                                       |                                    |                               |                                    |                              |
| Liczba impulsów / prędkość obrotowa enkodera                             |                                       |                                    |                               |                                    |                              |
| 5000 maksymalnie<br>Maksymalna częstotliwość nie może przekroczyć 300kHz |                                       |                                    |                               |                                    |                              |
| Maksymalny pobór prądu przez enkoder                                     |                                       |                                    |                               |                                    |                              |
|  |                                       | 100 mA (1)                         | 175 mA (1)                    | 100 mA (1)                         | 175 mA (1)                   |
| Minimalny, zalecany przekrój kabli (2)                                   | Dla maksymalnej długości kabli 100 m  | 0.2 mm <sup>2</sup> (AWG 24)       | 0.5 mm <sup>2</sup> (AWG 20)  | 0.2 mm <sup>2</sup> (AWG 24)       |                              |
|  | Dla maksymalnej długości kabli 200 m  | 0.5 mm <sup>2</sup> (AWG 20)       | 0.75 mm <sup>2</sup> (AWG 18) | 0.2 mm <sup>2</sup> (AWG 24)       |                              |
|  | Dla maksymalnej długości kabli 500 m  | 1 mm <sup>2</sup> (AWG 17)         | 1.5 mm <sup>2</sup> (AWG 15)  | 0.5 mm <sup>2</sup> (AWG 20)       |                              |
|  | Dla maksymalnej długości kabli 1000 m | –                                  |                               | 0.75 mm <sup>2</sup> (AWG 18)      | 1.5 mm <sup>2</sup> (AWG 15) |

#### Karta z wyjściami typu „push pull”

| Typ karty  |                                       | VW3 A3 405                         |                               | VW3 A3 406                         |                              | VW3 A3 407                         |  |
|--|---------------------------------------|------------------------------------|-------------------------------|------------------------------------|------------------------------|------------------------------------|--|
| Moc (karty)  | Napięcie                              | 12 V $\pm$ (min. 12 V, maks. 13 V) |                               | 15 V $\pm$ (min. 15 V, maks. 16 V) |                              | 24 V $\pm$ (min. 20 V, maks. 30 V) |  |
|  | Maksymalny prąd                       | 175 mA                             |                               |                                    |                              |                                    |  |
| Zabezpieczenie od zwarć oraz przeciążeń                                  |                                       |                                    |                               |                                    |                              |                                    |  |
| Maksymalna częstotliwość pracy   |                                       |                                    |                               |                                    |                              |                                    |  |
| 300 kHz  |                                       |                                    |                               |                                    |                              |                                    |  |
| Sygnały wejściowe  |                                       |                                    |                               |                                    |                              |                                    |  |
| A, $\bar{A}$ , B, $\bar{B}$  |                                       |                                    |                               |                                    |                              |                                    |  |
| Impedancja   |                                       |                                    |                               |                                    |                              |                                    |  |
|  |                                       |                                    |                               | 1 k $\Omega$                       |                              | 1.6 k $\Omega$                     |  |
| Stan 0   |                                       |                                    |                               |                                    |                              |                                    |  |
| Jeżeli <1.5 V  |                                       |                                    |                               |                                    |                              |                                    |  |
| Stan 1   |                                       |                                    |                               |                                    |                              |                                    |  |
|  |                                       | Jeżeli > 7.7 V oraz < 13 V         |                               | Jeżeli > 7.7 V oraz < 16 V         |                              | Jeżeli > 11.5 V oraz < 25 V        |  |
| Liczba impulsów / prędkość obrotowa enkodera                             |                                       |                                    |                               |                                    |                              |                                    |  |
| 5000 maksymalnie<br>Maksymalna częstotliwość nie może przekroczyć 300kHz |                                       |                                    |                               |                                    |                              |                                    |  |
| Maksymalny pobór prądu przez enkoder                                     |                                       |                                    |                               |                                    |                              |                                    |  |
|  |                                       | 100 mA (1)                         | 175 mA (1)                    | 100 mA (1)                         | 175 mA (1)                   | 100 mA (2)                         |  |
| Minimalny, zalecany przekrój kabli (3)                                   | Dla maksymalnej długości kabli 100 m  | 0.2 mm <sup>2</sup> (AWG 24)       | 0.5 mm <sup>2</sup> (AWG 20)  | 0.2 mm <sup>2</sup> (AWG 24)       |                              |                                    |  |
|  | Dla maksymalnej długości kabli 200 m  | 0.5 mm <sup>2</sup> (AWG 20)       | 0.75 mm <sup>2</sup> (AWG 18) | 0.2 mm <sup>2</sup> (AWG 24)       |                              |                                    |  |
|  | Dla maksymalnej długości kabli 500 m  | 1 mm <sup>2</sup> (AWG 17)         | 1.5 mm <sup>2</sup> (AWG 15)  | 0.5 mm <sup>2</sup> (AWG 20)       |                              | 0.2 mm <sup>2</sup> (AWG 24)       |  |
|  | Dla maksymalnej długości kabli 1000 m | –                                  |                               | 0.75 mm <sup>2</sup> (AWG 18)      | 1.5 mm <sup>2</sup> (AWG 15) | 0.5 mm <sup>2</sup> (AWG 20)       |  |

### Symbole katalogowe

#### Karty enkoderowa (4)

| Opis                                    | Napięcie V | Symbol katalogowy | Ciężar kg |
|---|------------|-------------------|-----------|
| Karta z wyjściami bipolarnymi, RS 422   | 5          | VW3 A3 401        | 0.200     |
|   | 15         | VW3 A3 402        | 0.200     |
| Karta z wyjściami z otwartym kolektorem | 12         | VW3 A3 403        | 0.200     |
|   | 15         | VW3 A3 404        | 0,200     |
| Karta z wyjściami typu „push pull”      | 12         | VW3 A3 405        | 0.200     |
|   | 15         | VW3 A3 406        | 0.200     |
|   | 24         | VW3 A3 407        | 0.200     |

(1) Minimalne napięcie zasilania 10 V.

(2) Minimalne napięcie zasilania 14 V.

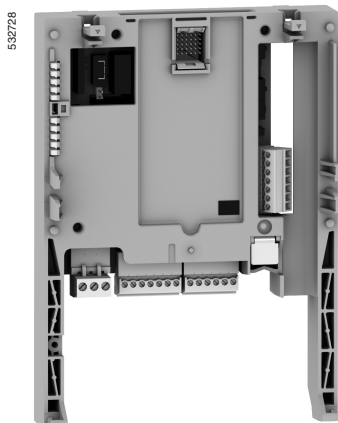
(3) Kabel ekranowany zawierający 3 pary skrętek w przedziałach 20mm i 50mm.

Należy połączyć ekran z punktem uziemiającym na obydwu końcach.

Minimalny zalecany przekrój kabli dla minimalnego napięcia enkodera w celu eliminacji spadków napięcia zasilającego.

(4) W przeмиenniku Altivar 71 może zostać zintegrowana 1 karta enkoderowa.

## Prezentacja



VW3 A3 202

Przeмиennik Altivar 71/61 może zostać zaadoptowany do wielu aplikacji dzięki możliwości integracji karty rozszerzeń wejść/wyjść.

Dostępne typy karty:

- Karta z wejściami/wyjściami logicznymi:
  - 1 przekaźnik logiczny (styk przetączny)
  - 4 wejścia logiczne 24 V  $\pm$  o logice pozytywnej i negatywnej
  - 2 wyjścia logiczne 24 V  $\pm$  otwarty kolektor o logice pozytywnej i negatywnej
  - 1 wejście dla sondy PTC
- Karta z mieszanymi wejściami/wyjściami:
  - 1 różnicowe wejście analogowe (0...20 mA)
  - 1 konfigurowalne programowo wejście napięciowe (0...10 V  $\pm$ ) lub prądowe (0...20 mA)
  - 2 konfigurowalne programowo wyjścia napięciowe ( $\pm$  10 V  $\pm$ , 0...10 V) lub prądowe (0...20 mA)
  - 1 przekaźnik logiczny
  - 4 wejścia logiczne 24 V  $\pm$  o logice pozytywnej i negatywnej
  - 2 wyjścia logiczne 24 V  $\pm$  otwarty kolektor o logice pozytywnej i negatywnej
  - 1 wejście dla sondy PTC
  - 1 wejście częstotliwościowe

## Charakterystyki

### Karta wejść/wyjść logicznych VW3 A3 201

|   |                           |   |
|---|---------------------------|---|
| <b>Zintegrowane zasilacze</b>   |                           | Zabezpieczenie od zwarć i przeciążeń: <ul style="list-style-type: none"> <li>■ zasilanie 1 x 24 V <math>\pm</math> (min. 21 V, maks. 27 V), maksymalny prąd 200 mA dla konfiguracji przeмиennika i karty WE/WY</li> <li>■ zasilanie 1 x - 10.5 V <math>\pm</math> (<math>\pm</math> 5%) dla potencjometru zadającego (1 do 10 k<math>\Omega</math>), maks. prąd 10 mA</li> </ul>  |
| <b>Konfigurowalne wyjścia przekaźnikowe</b>                           | R3A, R3B, R3C             | 1 logiczne wyjście przekaźnikowe, 1 styk NZ oraz styk NO z punktem wspólnym.<br>Minimalna zdolność łączeniowa: 3 mA dla 24 V $\pm$<br>Maksymalna zdolność łączeniowa: <ul style="list-style-type: none"> <li>■ obciążenie rezystancyjne (<math>\cos \varphi = 1</math>): 5 A dla 250 V <math>\sim</math> lub 30 V <math>\pm</math></li> <li>■ obciążenie indukcyjne (<math>\cos \varphi = 0.4</math>, L/R = 7 ms): 2 A dla 250 V <math>\sim</math> lub 30 V <math>\pm</math></li> </ul> Trwałość elektryczna: 100,000 operacji<br>Maksymalny czas odpowiedzi: 7 ms $\pm$ 0.5 ms |
| <b>Wejścia logiczne</b>   | LI7...LI10                | 4 programowalne wejścia logiczne, 24 V $\pm$ , kompatybilne z poziomem 1 PLC, standard IEC 65A-68<br>Impedancja 3.5 k $\Omega$<br>Maksymalne napięcie: 30 V<br>Wejście logiczne może być przypisane wielu funkcjom<br>Maksymalny czas próbkowania: 2 ms $\pm$ 0.5 ms  |
|   | Logika pozytywna (Źródło) | Stan 0 jeżeli $\leq$ 5 V lub wejście nieokablowane, stan 1 jeżeli $\geq$ 11 V   |
|   | Logika negatywna (Ujście) | Stan 0 jeżeli $\geq$ 16 V lub wejście nieokablowane, stan 1 jeżeli $\leq$ 10 V  |
| <b>Wyjścia logiczne</b>   | LO1, LO2                  | 2 przypisywalne wyjścia logiczne typu otwarty kolektor (Źródło), kompatybilne z poziomem 1 PLC, standard IEC 65A-68<br>24 V $\pm$ wewnętrzne lub 24 V $\pm$ zewnętrzne źródło zasilania (min. 12 V, maks. 30 V)<br>Maksymalny prąd: 200 mA<br>Izolowany punkt wspólny wyjść logicznych (CLO)<br>Maksymalny czas próbkowania: 2 ms $\pm$ 0.5 ms. Stan aktywny jest konfigurowalny programowo jako opóźnienie dla każdego cyklu łączeniowego.   |
| <b>Wejścia dla sond PTC</b>   | TH1+/TH1-                 | 1 wejście dla maksymalnie 6 sond PTC połączonych szeregowo: <ul style="list-style-type: none"> <li>■ wartość znamionowa &lt; 1.5 k<math>\Omega</math></li> <li>■ rezystancja wyzwolenia 3 k<math>\Omega</math>, rezystancja kasowania 1.8 k<math>\Omega</math></li> <li>■ zabezpieczenie od zwarć &lt; 50 <math>\Omega</math></li> </ul>  |
| <b>Maksymalna przekrój kabli łączeniowych oraz moment dokręcający</b> |                           | 1.5 mm <sup>2</sup> (AWG 16)<br>0.25 Nm   |



### Charakterystyki (ciąg dalszy)

#### Karta rozszerzeń WE/WY VW3 A3 202

|  |                           |   |
|--|---------------------------|---|
| Zintegrowane zasilacze   |                           | Zabezpieczenie od zwarc i przeciążeń:<br><ul style="list-style-type: none"> <li>zasilanie 1 x 24 V <math>\overline{\text{---}}</math> (min. 21 V, maks. 27 V), maksymalny prąd 200 mA dla konfiguracji przeмиennika i karty WE/WY</li> <li>zasilanie 1 x - 10.5 V <math>\overline{\text{---}}</math> (<math>\pm 5\%</math>) dla potencjometru zadającego (1 do 10 k<math>\Omega</math>), maks. prąd 10 mA</li> </ul>  |
| Wejścia analogowe AI   | AI3+/AI3-                 | 1 różnicowe wejście analogowe X-Y mA wartości X oraz Y programowalne w zakresie od 0 do 20 mA, z impedancją 250 $\Omega$<br>Maksymalny czas próbkowania: 5 ms $\pm$ 1 ms<br>Rozdzielczość: 11 bitów + 1 bit znaku<br>Dokładność: $\pm 0.6\%$ dla zmian temperatury do 60°C<br>Liniowość: $\pm 0.15\%$ wartości maksymalnej  |
|  | AI4                       | 1 konfigurowalne programowo wejście analogowe, napięciowe lub prądowe:<br><ul style="list-style-type: none"> <li>wyjście analogowe, napięciowe 0...10 V <math>\overline{\text{---}}</math>, impedancja 30 k<math>\Omega</math> (maksymalne napięcie bezpieczne 24 V)</li> <li>wyjście analogowe, prądowe X-Y mA, X oraz Y programowalne w zakresie od 0 do 20 mA, z impedancją 250 <math>\Omega</math></li> </ul> Maksymalny czas próbkowania: 5 ms $\pm$ 1 ms<br>Rozdzielczość: 11 bitów<br>Dokładność: $\pm 0.6\%$ dla zmian temperatury do 60°C<br>Liniowość: $\pm 0.15\%$ wartości maksymalnej  |
| Wyjścia analogowe  | AO2, AO3                  | 2 konfigurowalne programowo wyjścia analogowe, napięciowe lub prądowe:<br><ul style="list-style-type: none"> <li>wejście analogowe, napięciowe <math>\pm 10</math> V <math>\overline{\text{---}}</math>, 0...10 V, minimalna impedancja obciążenia 470 <math>\Omega</math></li> <li>wejście analogowe, prądowe X-Y mA, X oraz Y programowalne w zakresie od 0 do 20 mA, maksymalna impedancja obciążenia 500 <math>\Omega</math></li> </ul> Maksymalny czas próbkowania: 5 ms $\pm$ 1 ms<br>Rozdzielczość: 10 bits<br>Dokładność: $\pm 1\%$ dla zmian temperatury 60°C<br>Liniowość: $\pm 0.2\%$ wartości maksymalnej                     |
| Konfigurowalne wyjścia Przekaznikowe                           | R4A, R4B, R4C             | 1 logiczne wyjście przekazykownikowe, 1 styk NZ oraz styk NO z punktem wspólnym.<br>Minimalna zdolność łączeniowa: 3 mA dla 24 V $\overline{\text{---}}$<br>Maksymalna zdolność łączeniowa:<br><ul style="list-style-type: none"> <li>obciążenie rezystancyjne (<math>\cos \varphi = 1</math>): 5 A dla 250 V <math>\sim</math> lub 30 V <math>\overline{\text{---}}</math></li> <li>obciążenie indukcyjne (<math>\cos \varphi = 0.4</math>, L/R = 7 ms): 1.5 A dla 250 V <math>\sim</math> lub 30 V <math>\overline{\text{---}}</math></li> </ul> Trwałość elektryczna: 100,000 operacji<br>Maksymalny czas odpowiedzi: 10 ms $\pm$ 1 ms |
| Wejścia logiczne   | LI11...LI14               | 4 programowalne wejścia logiczne, 24 V $\overline{\text{---}}$ , kompatybilne z poziomem 1 PLC, standard IEC 65A-68<br>Impedancja 3.5 k $\Omega$<br>Maksymalne napięcie: 30 V<br>Wejście logiczne może być przypisane wielu funkcjom<br>Maksymalny czas próbkowania: 5 ms $\pm$ 1 ms  |
|  | Logika pozytywna (Źródło) | Stan 0 jeżeli $\leq 5$ V lub wejście nieokablowane, stan 1 jeżeli $\geq 11$ V   |
|  | Logika negatywna (Ujście) | Stan 0 jeżeli $\geq 16$ V lub wejście nieokablowane, stan 1 jeżeli $\leq 10$ V  |
| Wyjścia logiczne   | LO3, LO4                  | 2 x 24 V $\overline{\text{---}}$ przypisywalne wyjścia, typu otwarty kolektor, w logice pozytywnej (Źródło) lub negatywnej (Ujście), kompatybilne z poziomem 1 PLC, standard IEC 65A-68<br>Maksymalne napięcie: 30 V<br>Maksymalny prąd: 200 mA<br>Izolowany punkt wspólny wyjść logicznych (CLO)<br>Maksymalny czas próbkowania: 5 ms $\pm$ 1 ms. Stan aktywny jest konfigurowalny programowo jako opóźnienie dla każdego cyklu łączeniowego   |
| Wejścia dla sond PTC   | TH2+/TH2-                 | 1 wejście dla maksymalnie 6 sond PTC połączonych szeregowo:<br><ul style="list-style-type: none"> <li>wartość znamionowa &lt; 1.5 k<math>\Omega</math></li> <li>rezystancja wyzwolenia 3 k<math>\Omega</math>, rezystancja kasowania 1.8 k<math>\Omega</math></li> <li>zabezpieczenie od zwarc &lt; 50 <math>\Omega</math></li> </ul>   |
| Wejście częstotliwościowe                                      | RP                        | Zakres częstotliwości: 0...30 kHz<br>Współczynnik cykliczności: 50% $\pm$ 10%<br>Maksymalny czas próbkowania: 5 ms $\pm$ 1 ms<br>Maksymalne napięcie wejściowe 30 V, 15 mA<br>Należy zastosować rezystor jeżeli napięcie wejściowe jest większe niż 5 V (510 $\Omega$ dla 12 V, 910 $\Omega$ dla 15 V, 1.3 k $\Omega$ dla 24 V)<br>Stan 0 jeżeli < 1.2 V, state 1 jeżeli > 3.5 V  |
| Maksymalny przekrój kabli łączeniowych oraz moment dokręcający |                           | 1.5 mm <sup>2</sup> (AWG 16)<br>0.25 Nm   |

### Symbole katalogowe

#### Karty rozszerzeń Wejść/Wyjść (1)

| Opis                    | Symbol katalogowy | Ciężar kg |
|-------------------------|-------------------|-----------|
| Karta WE/WY logicznych  | VW3 A3 201        | 0.300     |
| Karta rozszerzona WE/WY | VW3 A3 202        | 0.300     |

(1) W przeмиenniku Altivar 71/61 może zostać zainstalowana tylko 1 karta rozszerzeń WE/WY o tym samym symbolu katalogowym.

### Prezentacja

Karta do sterowania pompami pozwala na adaptację przeмиennika do aplikacji pompowej (więcej niż jedna pompa). Technologicznie oparta jest na kontrolerze PLC z zintegrowaną aplikacją pompową, dlatego nie jest możliwy transfer programu (aplikacji) z karty do komputera PC.

Tylko jedna karta do sterowania pompami może zostać zainstalowana w przeмиenniku Altivar 61, wspólnie z inną kartą opcjonalną (rozszerzeń WE/WY lub komunikacyjną).

Każda karta do sterowania pompami ma zintegrowane:

- 10 wejść logicznych, z których 2 mogą zostać wykorzystane dla liczników
- 2 wejścia analogowe
- 6 wyjść logicznych
- 2 wyjścia analogowe
- port komunikacyjny typu CANopen master.

Jeżeli pobór prądu przez kartę nie przekracza 200 mA, może być zasilana bezpośrednio z przeмиennika ATV 61H●●●●●.

W przeciwnym razie należy wykorzystać zewnętrzny zasilacz 24 VDC.

Przeмиenniki ATV 61W●●●N4A24 oraz ATV 61W●●●N4C24 posiadają zintegrowany zasilacz 24 VDC w związku z czym możliwy jest dodatkowy pobór prądu 250 mA.

Karty do sterowania pompami mogą także wykorzystywać:

- WE/WY przeмиennika
- WE/WY karty rozszerzeń WE/WY
- Wartości parametrów przeмиennika (prędkość, prąd, moment itd.).

Przeмиennik Altivar 61:

- posiada wszystkie niezbędne funkcje do sterowania pompami ("uśpienia"; "powrotu"; detekcji: braku przepływu, nieobecności medium, niedociążenia, przeciążenia; PID z predefiniowanym zadaniem)
- pozwala na adaptację punktów pracy pomp: charakterystyka kwadratowa 2 lub 5 punktowa, algorytm oszczędzania energii
- zapewnia zabezpieczenie pomp: termiczne, z wykorzystaniem sond PTC, wykrywanie pracy z minimalną prędkością oraz opóźnienia czasowe.

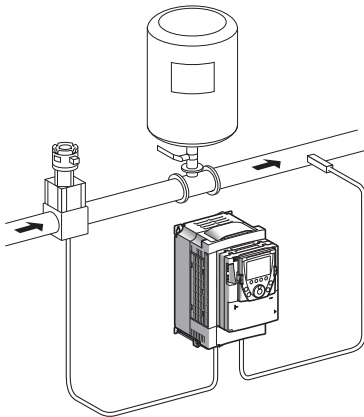
### Opis

- 1 1 Konektor 9 kanałowy SUB-D do połączenia z siecią CANopen.
- 2 Konektor z odejmowalną listwą zaciskową, 6 styków z podziałką 3.81 dla zasilania 24 VDC oraz 4 wejść logicznych.
- 3 3 konektory z odejmowalną listwą zaciskową, 6 styków z podziałką 3.81 dla 6 wejść logicznych, 6 wyjść logicznych, 2 wejść analogowych, 2 wyjść analogowych oraz 2 punktów wspólnych.
- 4 diody LED wskazujące:
  - obecność napięcia zasilającego 24VDC - 1 dioda
  - błąd wykonania programu - 1 dioda
  - stan komunikacji CANopen - 2 diody
  - 1 dioda do wykorzystania przez aplikację.

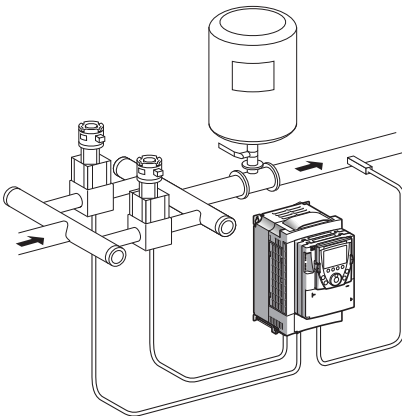
# Przeмиenniki częstotliwości dla silników asynchronicznych

Altivar 61

Opcje wyposażenia: karta do sterowania zestawem pomp



Tryb stałej pompy dynamicznej



Tryb stałej pompy dynamicznej z pompą pomocniczą

## Działanie

Karta do sterowania zestawem pomp może pracować w następujących trybach:

### Stać pompy dynamicznej (z dynamiczną regulacją prędkości / przepływu)

Zawsze ta sama pompa jest pompą dynamiczną (o regulowanej prędkości / przepływie).

Pompy o stałym przepływie załączane są zgodnie z kolejnością inkrementalną zmian stanu wyjść logicznych.

Pompy o stałym przepływie wyłączane są zgodnie z kolejnością dekrementalną zmian stanu wyjść logicznych.

### Zmienna pompa dynamicznej (z dynamiczną regulacją prędkości / przepływu)

Wszystkie pompy mogą być pompą w trybie dynamicznej regulacji prędkości / przepływu. Kryterium zmiany statusu pompy oparte jest na czasie działania.

Pompą dynamiczną staje się ta z najkrótszym czasem pracy.

Pompy o stałym przepływie załączane są zgodnie z kolejnością inkrementalną zmian stanu wyjść logicznych.

Pompy o stałym przepływie wyłączane są zgodnie z kolejnością dekrementalną zmian stanu wyjść logicznych.

### Załączanie pomp pomocniczych.

Załączana jest pompa o najkrótszym czasie pracy, wyłączana jest pompa o najdłuższym czasie pracy

### Ograniczenie różnicy czasu pracy między pompami

Względna różnica czasu pracy między poszczególnymi pompami może zostać zaprogramowana, w celu optymalizacji różnicy czasu pracy między pompami, a dzięki temu ograniczeniu nadmiernemu zużyciu się poszczególnych pomp. Jeżeli całkowita różnica czasu pracy między działającą pompą pomocniczą, a pompą odstawioną przekroczy zaprogramowaną wartość, pierwsza jest odstawiana i zastępowana przez drugą.

### Ciągłość pracy instalacji hydraulicznej

Jeżeli pompa ulega uszkodzeniu (informacja na wejściu logicznym Lix), jest ignorowana, a sekwencja załączeń oraz wyłączeń jest kalkulowana z wykorzystaniem pozostałych pomp.

Możliwe jest:

- Wyświetlenie czasu pracy
- Kasowanie licznika
- Zapamiętanie czasu pracy.

# Przeмиenniki częstotliwości dla silników asynchronicznych

Altivar 61

Opcje wyposażenia: karta do sterowania zestawem pomp

## Karta do sterownia zestawem pomp VW3 A3 502

Karta **VW3 A3 502** dla przeмиennika Altivar 61 zapewnia kompatybilność funkcjonalną z kartami pompowymi dedykowanymi do przeмиennika Altivar 38.

Jest 9 trybów działania karty:

- OFF: żadna funkcja nie jest aktywna, tryb ten jest używany podczas napraw lub konserwacji instalacji
- Stała pompa o regulowanej prędkości
- Wszystkie pompy mogą być pompą o regulowanej prędkości
- Stała pompa o regulowanej prędkości z przetaczaniem pomp pomocniczych
- Wszystkie pompy mogą być pompą o regulowanej prędkości z przetaczaniem pomp pomocniczych
- Stała pompa o regulowanej prędkości z ograniczeniem czasu pracy
- Wszystkie pompy mogą być pompą o regulowanej prędkości z ograniczeniem czasu pracy
- Stała pompa o regulowanej prędkości z przetaczaniem pomp pomocniczych z ograniczeniem czasu pracy
- Wszystkie pompy mogą być pompą o regulowanej prędkości z przetaczaniem pomp pomocniczych z ograniczeniem czasu pracy.

## Karta do sterownia zestawem pomp VW3 A3 503

Karta **VW3 A3 503** dla przeмиennika Altivar 61 jest przeznaczona do wszystkich typów aplikacji pompowych.

Karta daje możliwość, oprócz istniejących trybów pracy, stworzenia innych typów aplikacji pompowych: stacje wspomagające, nawadnianie itd.

| Charakterystyki elektryczne |                     |                 |  |
|-----------------------------|---------------------|-----------------|--|
| Zasilanie                   | Napięcie            | V               | 24 --- (min. 19, maks. 30)   |
| Pobór mocy<br>Prąd          | Maksymalny          | A               | 2  |
|                             | Bez obciążenia      | mA              | 80   |
| Wejścia analogowe           | Na wejście logiczne | mA              | 200 maksymalnie (1)  |
|                             | AI51, AI52          |                 | 2 wejścia analogowe 0...20 mA, impedancja obciążenia 250 Ω<br>Rozdzielczość: 10 bitów<br>Dokładność: ± 1% dla zmian temperatury do 60°C<br>Liniowość: ± 0.2% wartości maksymalnej<br>Punkt wspólny dla wszystkich kart WE/WY (2)   |
| Wyjścia analogowe           | AO51, AO52          |                 | 2 wyjścia analogowe 0...20 mA, impedancja obciążenia 500 Ω<br>Rozdzielczość: 10 bitów<br>Dokładność: ± 1% dla zmian temperatury do 60°C<br>Liniowość: ± 0.2% wartości maksymalnej<br>Punkt wspólny dla wszystkich kart WE/WY (2)   |
| Wejścia logiczne            | LI51...LI60         |                 | 10 wejść logicznych 24 VDC, kompatybilnych z poziomem 1 PLC, standard IEC 65A-68, z których 2 mogą zostać wykorzystane do 2 liczników lub 4 do 2 enkoderów inkrementalnych<br>Impedancja: 4.4 kΩ<br>Maksymalne napięcie: 30 VDC<br>Progi przełączania:<br>Stan 0 jeżeli ≤ 5 V lub wejście nieokablowane, stan 1 jeżeli ≥ 11 V<br>Punkt wspólny dla wszystkich kart WE/WY (2) |
| Wyjścia logiczne            | LO51...LO56         |                 | 6 wyjść logicznych 24 VDC, o logice pozytywnej - otwarty kolektor (źródło), kompatybilnych z poziomem 1 PLC, standard IEC 65A-68<br>Maksymalne napięcie: 30 VDC<br>Maksymalny prąd: 200 mA<br>Punkt wspólny dla wszystkich kart WE/WY (2)  |
| Typ połączeń WE/WY          | Rodzaj styku        |                 | Śrubowy, z podziałką 3.81 mm <sup>2</sup>  |
|                             | Maksymalny przekrój | mm <sup>2</sup> | 1.5 (AWG 16)   |
|                             | Moment dokręcający  | Nm              | 0.25   |
| Bateria litowa              | Czas pracy          |                 | Około 8 lat  |

| Symbole katalogowe   |   |                   |           |
|--|---|-------------------|-----------|
| Opis   | Do wykorzystania  | Symbol katalogowy | Ciężar kg |
| Karty do sterowania zestawem pomp (3) wyposażone w 9 kanałowy męski konektor SUB-D | Karta zapewnia kompatybilność między aplikacjami ATV 38 oraz ATV 61 | VW3 A3 502        | 0.320     |
|  | Karta może być wykorzystana we wszystkich aplikacjach pompowych     | VW3 A3 503        | 0.320     |

(1) Jeżeli pobór prądu nie przekracza 200 mA, karta może być zasilana z przeмиennika. W innym przypadku należy zastosować zewnętrzny zasilacz 24 VDC.

(2) Ten punkt wspólny jest także punktem o zerowym potencjale przeмиennika.

(3) W przeмиenniku Altivar 61 może zostać zainstalowana tylko jedna karta do sterowania zestawem pomp.

# Przeмиenniki częstotliwości do silników asynchronicznych

Altivar 71/61

Opcje wyposażenia: karta kontrolera PLC

## Prezentacja

Karta kontrolera PLC integruje w przeмиenniku dedykowane funkcje sterowania w celu jego adaptacji do specyficznych wymagań aplikacji. Dzięki temu możliwe jest dostarczanie predefiniowanych, konfigurowalnych rozwiązań.

Oprogramowanie PS 1131 służy do programowania oraz diagnostyki karty PLC, zapewniając szybkość oraz otwartość procesu tworzenia dedykowanego systemu sterowania. W związku z ochroną myśli technicznej niemożliwe jest skopiowanie aplikacji do komputera PC.

W przeмиenniku Altivar 71 możliwa jest integracja jednej karty kontrolera PLC razem z inną opcjonalną kartą (rozszerzeń Wejść/Wyjść lub komunikacyjną). Należy skorzystać z tabeli konfiguracyjnych przeмиennika oraz wyposażenia dodatkowego.

Karta kontrolera PLC posiada następującą konfigurację sprzętową:

- 10 wejść logicznych, z których 2 mogą być dedykowane 2 licznikom lub 4 dla 2 enkoderów typu przyrostowego
- 2 wejścia analogowe
- 6 wyjść logicznych
- 2 wyjścia analogowe
- port typu master do komunikacji CANopen
- port PC do programowania za pomocą PS 1131

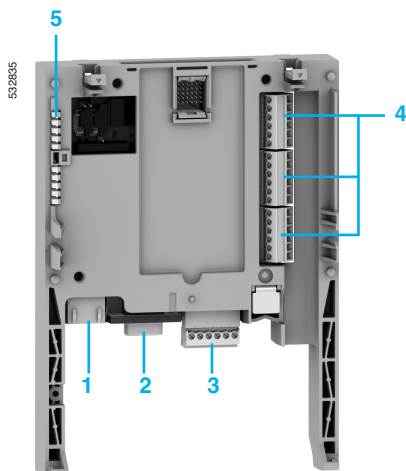
Jeżeli całkowity pobór mocy nie przekracza 200 mA, karta może być zasilona z przeмиennika. W przeciwnym razie musi zostać użyty zewnętrzny zasilacz 24 V  $\text{---}$ .

Karta kontrolera PLC może także wykorzystywać:

- wejścia/wyjścia przeмиennika
- wejścia/wyjścia karty rozszerzeń
- interfejs karty enkodera
- parametry przeмиennika (prędkość, prąd, moment itd.)

## Opis

- 1 Konektor RJ45 do połączenia z oprogramowaniem PS 1131 przez łącze szeregowe RS485.  
Połączenie z komputerem za pomocą kabla oraz konwertera RS232/RS485 dostępnych w zestawie dedykowanemu oprogramowaniu Power Suite o symbolu katalogowym VW3A8106
- 2 Konektor 9 kanałowy SUB-D do połączenia z siecią CANopen.
- 3 Konektor z odejmowanymi zaciskami śrubowymi, 6 styków z podziałką 3,81, zasilanie 24 V  $\text{---}$  oraz 4 wejścia logiczne.
- 4 3 konektory z odejmowanymi zaciskami śrubowymi, 6 styków z podziałką 3,81 jako 6 wejść logicznych, 6 wyjść logicznych, 2 wejścia analogowe, 2 wyjścia analogowe oraz 2 punkty wspólne.
- 5 5 diód o funkcjach:
  - 1 jako status zasilania 24 V  $\text{---}$
  - 1 jako błąd wykonywania programu
  - 2 jako status komunikacji CANopen
  - 1 kontrolowana programowo

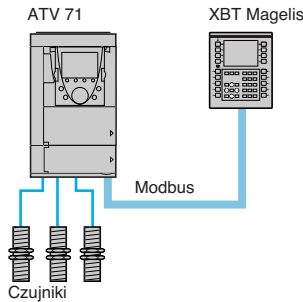




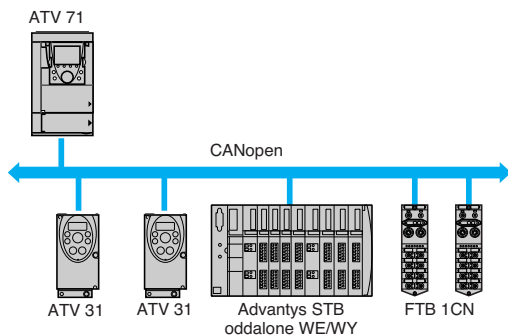
# Przeмиenniki częstotliwości do silników asynchronicznych

## Altivar 71/61

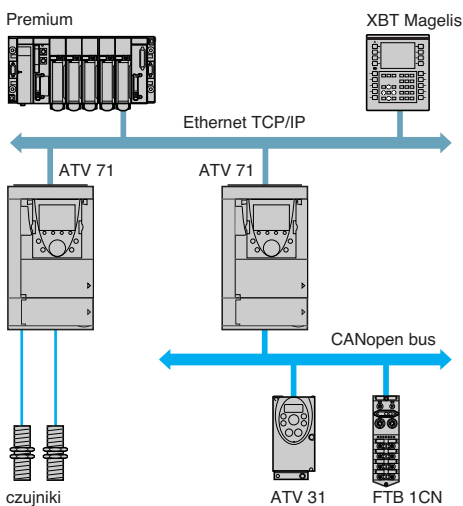
Opcje wyposażenia: karta kontrolera PLC



Niezależna maszyna z systemem wielokablowym



Niezależna maszyna z komunikacją CANopen



Maszyna modułowa z komunikacją Ethernet TCP/IP

### Dialog operatorski

Komunikacja między operatorem, a aplikacją karty PLC możliwa jest z wykorzystaniem:

- terminala graficznego zintegrowanego z przeмиennikiem Altivar 71
- terminala operatorskiego Magelis podłączonego do portu Modbus
- terminala operatorskiego Magelis podłączonego do sieci Ethernet TCP/IP (jeżeli zainstalowana została karta komunikacyjna Ethernet TCP/IP)

Menu terminala graficznego posiada makro dedykowane karcie kontrolera PLC i może zostać poddane edycji przez aplikację programową karty.

Z kartą PLC może współpracować (wyświetlanie oraz modyfikacja parametrów) dowolny graficzny terminal operatorski, który obsługuje komunikację z protokołem Modbus. Serwer Modbus przeмиennika zapewnia dostęp do 2k słów (%MW, itp.) na karcie.

### Komunikacja CANopen master

W karcie kontrolera PLC zintegrowany jest port master CANopen dający możliwości rozszerzenia bazy Wejść/ Wyjść oraz sterowanie innymi urządzeniami w sieci CANopen.

### Komunikacja ze sterownikiem programowalnym PLC

Funkcjonalność karty kontrolera PLC zintegrowanej w przeмиenniku Altivar 71 zapewnia integrację urządzenia w zaawansowanych architekturach automatyki przemysłowej.

Bez względu na typ protokołu sieciowego (Ethernet TCP/IP, Modbus/Uni-Telway, Fipio, Modbus plus, Profibus DP, INTERBUS, itd.) sterownik programowalny PLC może komunikować się z kartą PLC oraz przeмиennikiem. Zmienne okresowe mogą pozostać skonfigurowane jako wymagane.

### Zegar czasu rzeczywistego

Zegar, zasilany baterią litową, zapewnia archiwizację zdarzeń. Gdy karta kontrolera PLC zintegrowana jest w przeмиenniku, każda sytuacja awaryjna dotycząca urządzenia jest zapamiętywana co do czasu i daty, bez specjalnych operacji programowych.

## Charakterystyki elektryczne

|                    |                                     |                 |  |
|--------------------|-------------------------------------|-----------------|--|
| Zasilanie          | Napięcie                            | V               | 24 --- (min. 19, maks. 30)   |
| Pobór mocy<br>Prąd | Maksymalny                          | A               | 2  |
|                    | Bez obciążenia                      | mA              | 80   |
|                    | Z wykorzystaniem wyjścia logicznego | mA              | 200 maksymalnie (1)  |
| Wejścia analogowe  | AI51, AI52                          |                 | 2 analogowe różnicowe wejścia prądowe 0...20 mA, impedancja 250 Ω<br>Rozdzielczość: 10 bitów<br>Dokładność: ± 1% dla zmian temperatury do 60°C<br>Liniość: ± 0.2% wartości maksymalnej<br>Punkt wspólny dla wszystkich WE/WEY karty (2)  |
| Wyjścia analogowe  | AO51, AO52                          |                 | 2 analogowe wyjścia prądowe 0...20 mA, impedancja 500 Ω<br>Rozdzielczość: 10 bitów<br>Dokładność: ± 1% dla zmian temperatury do 60°C<br>Liniość: ± 0.2% wartości maksymalnej<br>Punkt wspólny dla wszystkich WE/WEY karty (2)  |
| Wejścia logiczne   | LI51...LI60                         |                 | 10 wejść logicznych, z których 2 mogą zostać wykorzystane do zliczania lub 4 dedykowane enkoderowi przystosowemu<br>Impedancja 4.4 kΩ<br>Maksymalne napięcie: 30 V ---<br>Progi przełączania:<br>Stan 0 Jeżeli ≤ 5 V lub wejście nieokablowane<br>Stan 1 Jeżeli ≥ 11 V<br>Punkt wspólny dla wszystkich WE/WY karty (2) |
| Wyjścia logiczne   | LO51...LO56                         |                 | 6 24 V --- wyjść logicznych, logika pozytywna, otwarty kolektor (źródło), kompatybilne z poziomem 1 PLC, standard IEC 65A-68<br>Maksymalne napięcie przełączania: 30 V<br>Maksymalny prąd: 200 mA<br>Punkt wspólny dla wszystkich WE/WY karty (2)  |
| Połączenie WE/WY   | Rodzaj styku                        |                 | Śruby z podziałką 3.81 mm <sup>2</sup>   |
|                    | Maksymalny przekrój                 | mm <sup>2</sup> | 1.5 (AWG 16)   |
|                    | Moment dokręcania                   | Nm              | 0.25   |
| Bateria litowa     | Czas pracy                          |                 | Około 8 lat.   |

## Charakterystyki programu aplikacji

|   |                                |        |     |
|---|--------------------------------|--------|-----|
| Skompilowany program (alokacja w pamięci „flesz”) | Maksymalny rozmiar             | Kb     | 320 |
| Dane  | Maksymalny rozmiar             | Ksłowa | 64  |
|   | Zapamiętany rozmiar (NVRAM)    | Ksłowa | 4   |
|   | Alokacja dostępna przez Modbus | Ksłowa | 2   |

## Charakterystyki portu komunikacyjnego CANopen

|             |                             |   |
|-------------|-----------------------------|---|
| Struktura   | Konektor                    | 9 kanałowy konektor SUB-D   |
|             | Zarządzanie siecią          | Master  |
|             | Szybkość transmisji         | Konfigurowalna przez program:<br>50 Kbps, 125 Kbps, 250 Kbps, 500 Kbps lub 1 Mbps   |
|             | Adres (ID węzła)            | Maksymalnie 32 typu slave   |
| Usługi      | Warstwa aplikacyjna CANopen | DS 301 V4.02  |
|             | Profil                      | DSP 405   |
|             | PDO                         | Dla każdego urządzenia typu slave w sumie 9 obiektów PDO typu odbiór oraz wysyłanie |
|             | SDO                         | 2 obiekty SDO na urządzenie typu slave (1 czytanie oraz 1 pisanie), transfer bloków |
|             | Test błędów                 | Ochrona węzła, synchronizacja producenta i konsumenta                               |
|             | Inne usługi                 | Komunikaty awaryjne, Boot-up, Sync  |
| Diagnostyka | Z wykorzystaniem diód       | 2 diody „RUN” oraz „ERROR”, zgodnie z CIA DR303 wersja 1.0                          |

(1) Jeżeli pobór mocy nie przekracza 200 mA, można zasilić kartę z przeмиennika. W innym przypadku należy zastosować zewnętrzny zasilacz 24 V ---.

(2) Ten punkt wspólny jest także potencjałem 0 V dla przeмиennika.

# Przeмиenniki częstotliwości do silników asynchronicznych

## Altivar 71/61

Opcje wyposażenia: karta kontrolera PLC

### Oprogramowanie PS 1131

Oprogramowanie PS 1131 jest zgodne z standardem IEC 61131-3. Posiada wszystkie niezbędne funkcje do programowania oraz kalibracji karty PLC oraz konfigurator CANopen.

Pracuje z systemami operacyjnymi MS Windows® 98, NT 4.0, Millenium, 2000 Professional oraz XP

Zapewnia przyjazny interfejs użytkownika w postaci:

- rozwijanych menu
- bloków funkcyjnych
- dynamicznej pomocy

Programowanie oraz diagnostyka programu dostępna jest przez edytor aplikacji, co zapewnia użytkownikowi ogólny podgląd programu oraz innych elementów aplikacji:

- edytora programu
- edytora bloków funkcyjnych
- edytora zmiennych
- edytora tablic animacyjnych
- edytora ekranów „runtime”

### Modularna struktura programowania

PS 1131 pozwala na stworzenie struktury aplikacji opartej na modułach funkcyjnych składających się z sekcji (kod programu), tabeli animacji oraz ekranów „runtime”. Każda sekcja ma swoją nazwę, można wykorzystać 6 dostępnych języków. W celu zabezpieczenia dostępu do sekcji, może ona otrzymać atrybut niemożliwości odczytu lub zapisu i odczytu danych.

### Moduły funkcyjne typu eksport/import

Można dokonać eksportu całej struktury drzewiastej w modułach funkcyjnych.

### Struktura programu oraz wykonywanie aplikacji

Struktura programu ma charakter jednozadaniowy, składa się z wielu podprogramów.

Wymiana danych z przeмиennikiem odbywa się z wykorzystaniem bloku funkcyjnego zawartego w standardowej bibliotece.

Wykonanie programu może mieć charakter cykliczny lub periodyczny.

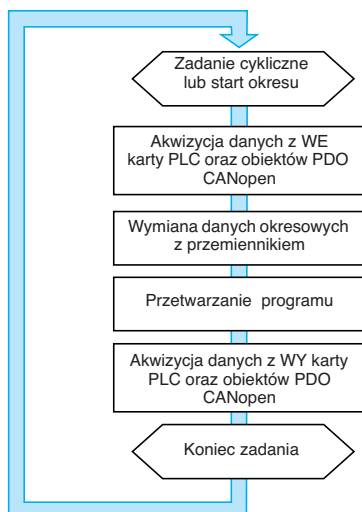
Mechanizm nadzoru ("watchdog"), z możliwością konfiguracji przez użytkownika między 100, a 800 ms monitoruje czas cyklu. Zadanie w programie może zostać zsynchronizowane z głównym zadaniem przeмиennika, w celu poprawy współczynnika powtarzalności w aplikacjach serwonapędowych.

### Wykonanie cykliczne programu

Koniec każdego cyklu powoduje przetwarzanie nowego. Wykonanie cyklu musi trwać co najmniej 5 ms.

### Wykonanie periodyczne programu

Program jest przetwarzany okresowo, a okres może zostać skonfigurowany przez użytkownika między 5, a 100 ms. Wykonanie cyklu musi trwać krócej niż okres. Reakcja przeмиennika na przekroczenie czasu cyklu może być zarządzana przez program.

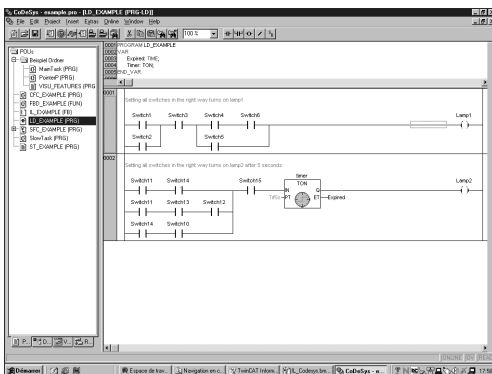


Przykład wykonania cyklicznego programu w karcie PLC działającej w sieci CANopen

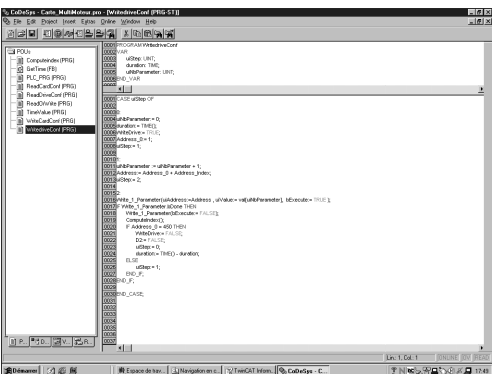
### Języki programowania

#### 6 dostępnych języków programowania:

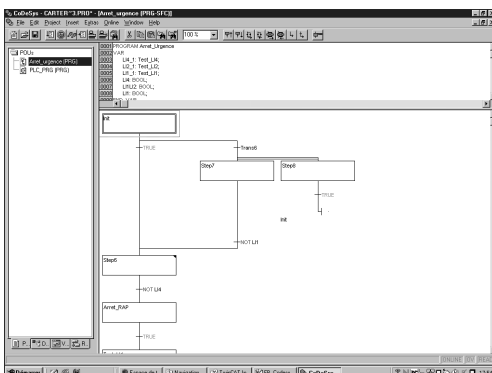
- schemat drabinkowy (LD)
- tekst strukturalny (ST)
- grafcet (SEC)
- lista instrukcji (IL)
- bloki funkcyjne (FBD)
- schemat technologiczny (CFC)



Przykład programowania za pomocą języka drabinkowego



Przykład programowania za pomocą tekstu strukturalnego



Przykład języka Grafcet

#### Schemat drabinkowy (LD)

Język drabinkowy składa się z zestawu „szczebli” edycyjnych (rung) wykonywanych sekwencyjnie, które składają się z kilku linii. Linie tworzą elementy stykowe oraz cewki.

Obiekty języka mogą być wprowadzane jako symbole lub etykiety, w zależności od potrzeb.

Edytor języka drabinkowego pozwala na natychmiastowe wywołanie funkcji pomocy, dostępu do bibliotek funkcyjnych oraz tabel zmiennych.

#### Tekst strukturalny (ST)

Programowanie za pomocą tekstu strukturalnego dedykowane jest szczególnie do zaawansowanych funkcji arytmetycznych, tabel, zarządzania komunikatami itd.

Język strukturalny umożliwia bezpośrednią transkrypcję analiz opartych na schemacie technologicznym i zorganizowanych w postaci instrukcji.

#### Język Grafcet (SFC)

Programowanie za pomocą grafcet służy opisowi sekwencyjnej ścieżki sterowania w prostej postaci graficznej. Bazuje na języku "Sekwencyjnego Schematu Funkcyjnego" zgodnego ze standardem IEC 61141-31.

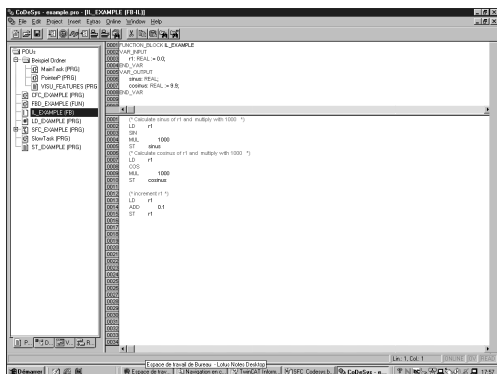
Program napisany w grafcet składa się z:

- makr funkcyjnych, w skład których wchodzi pojedyncze zadania oraz stany przejściowe
- zadań, z którymi skojarzone są dedykowane działania
- stanów przejściowych, które uzależnione są od założeń warunkowych
- bezpośrednich powiązań zadań oraz stanów przejściowych

# Przeмиenniki częstotliwości do silników asynchronicznych

Altivar 71/61

Opcje wyposażenia: karta kontrolera PLC



Przykład programowania za pomocą listy instrukcji

## Języki programowania (ciąg dalszy)

### Lista instrukcji (IL)

Lista instrukcji wykorzystuje operacje logiczne na zbiorze instrukcji, funkcji. Jest tekstową reprezentacją diagramu drabinkowego. Każda instrukcja składa się z kodu instrukcji oraz operandy w postaci bitu lub słowa. Podobnie jak w języku drabinkowym instrukcje zorganizowane są w postaci sekwencji zdarzeń (rung).

### Diagram bloków funkcyjnych (FBD)

Język FBD to reprezentacja graficzna połączonych bloków zadaniowych w obrębie „szczebla” edycyjnego. Program wykonywany jest sekwencyjnie. Każdy blok może mieć charakter zadania logicznego lub arytmetycznego, wywołaniem innego bloku, skokiem w programie lub instrukcją powrotu.

### Schemat technologiczny (CFC)

Język CFC ma postać graficzną w postaci zbioru bloków funkcyjnych, w strukturze sekwencyjnej lub niesekwencyjnej. Wyjście oraz wejście 1 bloku może zostać sprzężone.

## Bloki funkcyjne

Oprogramowanie PS 1131 oferuje gotowe bloki funkcyjne (standardowa biblioteka) oraz możliwość stworzenia własnych bloków przez użytkownika (biblioteka użytkownika).

### Biblioteka standardowa

Standardowa biblioteka zawiera:

- funkcje logiczne (AND, OR, etc)
- funkcje matematyczne (Cos, Sin, Exp, etc)
- bloki funkcyjne dedykowane przeмиennikowi, upraszczające wymianę danych między napędem, a kartą PLC (np. transmisja prędkości zadającej)
- bloki funkcyjne do zarządzania siecią CANopen
- bloki funkcyjne dedykowane graficznemu terminalowi operatorskiemu

### Biblioteka użytkownika

Użytkownicy mają możliwość tworzenia własnych bloków funkcyjnych, do wykorzystania w aplikacjach. Bloki te mogą być chronione przed dostępem.

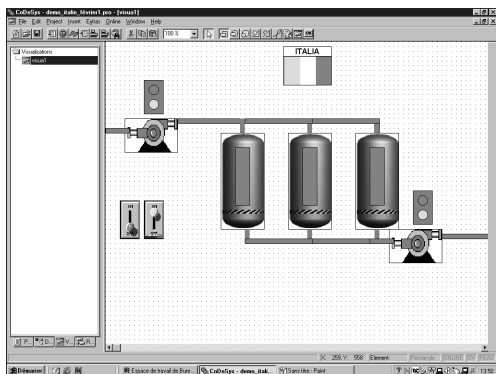


Przykład bloku funkcyjnego przesyłającego przeмиennikowi prędkość zadaną.

# Przeмиenniki częstotliwości do silników asynchronicznych

Altivar 71

Opcje wyposażenia: karta kontrolera PLC



Przykład ekranu procesowego (runtime)

## Diagnostyka

Oprogramowanie PS 1131 oferuje zestaw narzędzi do diagnostyki aplikacji.

### Diagnostyka wykonania programu

Główne funkcje diagnostyczne:

- punkty wstrzymania
- diagnostyka programu instrukcja po instrukcji
- wykonanie pojedynczego cyklu
- **bezpośredni dostęp do wywołanych podprogramów (stok wywołań)**

### Animacja aplikacji w czasie rzeczywistym

Główne funkcje symulacji w czasie rzeczywistym:

- animacja części programu w dowolnym języku
- automatyczna wizualizacja zmiennych związanych jedynie z animowaną częścią programu

### Tabele animacji

Tworzone są w celu śledzenia wybranych zmiennych aplikacji, możliwość zapamiętywania tabel.

Te dwa narzędzia oraz opcja animacji pozwalają na:

- wymuszenie modyfikacji danych dowolnego typu
- zmianę formatu liczb (binarny, heksadecymalny itd.)

### Funkcja oscyloskopu

Funkcja oscyloskopu zintegrowana w oprogramowaniu PS 1131 może monitorować do 20 zmiennych w formie wykresów graficznych.

### Ekran procesowy (runtime)

Oprogramowanie PS 1131 umożliwia tworzenie oraz wykorzystywanie w aplikacji ekranów procesowych:

- tworzenie tła
- animacja obiektów graficznych skojarzonych ze zmiennymi
- wyświetlanie komunikatów
- itd.

### Symulacja

Funkcja symulacji umożliwia test programu bez konieczności nastaw przeмиennika.



# Przeмиenniki częstotliwości do silników asynchronicznych

Altivar 71/61

Opcje wyposażenia: karta kontrolera PLC

## Symbole katalogowe

### Karta PLC

| Opis   | Symbol katalogowy | Ciężar kg |
|--|-------------------|-----------|
| Karta kontrolera PLC (1)<br>wyposażona w 9 kanałowy konektor męski SUB-D | VW3 A3 501        | 0.320     |

### Akcesoria łączeniowe

| Opis  | Symbole katalogowe | Ciężar kg |
|---|--------------------|-----------|
| Konektor CANopen (2)<br>9 kanałowy konektor żeński SUB-D<br>z demontowalnym rezystorem kończącym linię  | VW3 CAN KCDF 180T  | –         |
| Zestaw połączeniowy z portem szeregowym PC:<br>■ 1 x 3 m kabel z 2 konektorami RJ45<br>■ konwerter RS232/RS485 z 9 kanałowym konektorem żeńskim SUB-D oraz jednym konektorem RJ45 | VW3 A8 106         | 0.350     |

### Kable

| Opis   | Długość m | Symbole katalogowe | Ciężar kg |
|--|-----------|--------------------|-----------|
| Kable CANopen<br>Standard EC/LSZH                        | 50        | TSX CAN CA 50      | –         |
|  | 100       | TSX CAN CA 100     | –         |
|  | 300       | TSX CAN CA 300     | –         |
| Kable CANopen<br>Standard UL/C1                          | 50        | TSX CAN CB 50      | –         |
|  | 100       | TSX CAN CB 100     | –         |
|  | 300       | TSX CAN CB 300     | –         |
| Kable CANopen (o dużej elastyczności)<br>Standard LSZH   | 100       | TSX CAN CC 100     | –         |
| Kable CANopen<br>o dużej odporności na związki chemiczne | 50        | TSX CAN CD 50      | –         |
|  | 100       | TSX CAN CD 100     | –         |
|  | 300       | TSX CAN CD 300     | –         |

### Oprogramowanie PS 1131

| Opis                                 | Symbole katalogowe | Ciężar kg |
|--------------------------------------|--------------------|-----------|
| Oprogramowanie dostarczane na CD-ROM | (3)                | –         |

(1) W przeмиenniku Altivar 71 może zostać zainstalowana tylko jedna karta kontrolera PLC.

(2) W przeмиennikach ATV 71H●●●M3, ATV 71HD11M3X, HD15M3X, ATV 71H075N4...

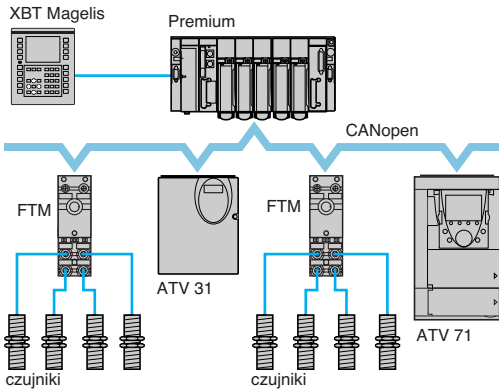
HD18N4, konektor ten może zostać zastąpiony przez konektor TSX CAN KCDF 180T.

(3) Proszę skonsultować się z najbliższym przedstawicielstwem handlowym.

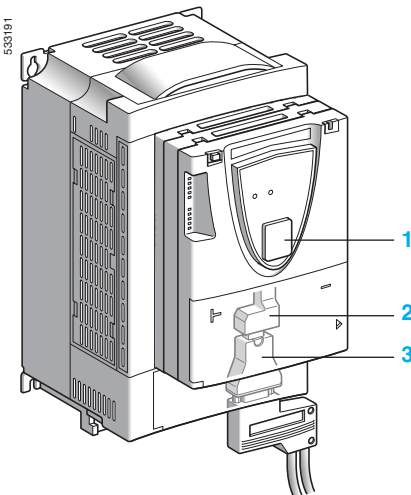
# Przeмиenniki częstotliwości do silników asynchronicznych

## Altivar 71/61

Opcje wyposażenia: połączenia oraz sieci komunikacyjne



Przykład użycia protokołu CANopen



### Prezentacja

Przeмиennik częstotliwości Altivar 71/61 został zaprojektowany do integracji z wszystkimi powszechnymi komunikacyjnymi protokołami przemysłowymi. W standardzie dostępne są Modbus (Altivar 71/61), oraz CANopen (Altivar 71/61).

W przeмиenniku zintegrowane są dwa porty komunikacyjne Modbus:

■ Jeden port **1**, z wejściem typu RJ45, dostępny jest na panelu czołowym i służy do podłączenia:

- terminala graficznego
- terminala MAGELIS Telemecanique
- oprogramowania POWER SUITE

■ Drugi port **2**, z wejściem typu RJ45, dostępny jest przy listwie zacisków karty sterującej.

Dedykowany jest do komunikacji ze sterownikiem PLC lub innego typu kontrolerem. Może być także wykorzystany do podłączenia terminala lub wymiany danych z oprogramowaniem POWER SUITE.

Protokół CANopen wykorzystuje port komunikacyjny Modbus poprzez dedykowany adapter **3**. W tym przypadku port **1** jest dostępnym łączem dla protokołu Modbus.

Przeмиennik Altivar 71 może być także zintegrowany w innych przemysłowych sieciach poprzez instalację karty komunikacyjnej:

- Ethernet TCP/IP
- Modbus/Uni-Telway (dodatkowa funkcjonalność w stosunku do zintegrowanych Modbus ASCII oraz 4 żyłowego RS485).
- Fipio
- Modbus Plus
- Profibus DP
- DeviceNet
- INTERBUS

Przeмиennik Altivar 61 może zostać zintegrowany, poprzez instalację karty opcjonalnej, w innych sieciach komunikacyjnych dedykowanych do aplikacji przemysłowych:

- Ethernet TCP/IP
  - Modbus/Uni-Telway (dodatkowa funkcjonalność w stosunku do zintegrowanych Modbus ASCII oraz 4 żyłowego RS485)
  - Fipio
  - Modbus Plus
  - Profibus DP
  - DeviceNet
  - INTERBUS
- aplikacji HVAC:
- LonWorks
  - METASYS N2
  - APOGEE FLN
  - BACnet

Możliwość zewnętrznego zasilenia karty sterowania umożliwia ciągłość komunikacji (diagnostyka, monitoring) w przypadku braku zasilenia obwodów mocy. Główne funkcje komunikacyjne przeмиenników Altivar 58 oraz Altivar 58F są kompatybilne z przeмиennikiem Altivar 71 (1):

- połączenia
- usługi komunikacyjne
- profil przeмиennika
- parametry sterowania oraz monitoringu
- standardowe parametry nastaw

Główne funkcje komunikacyjne przeмиenników Altivar 38 są kompatybilne z przeмиennikiem Altivar 61 (2):

- połączenia
- usługi komunikacyjne
- profil przeмиennika
- parametry sterowania oraz monitoringu
- standardowe parametry nastaw

Oprogramowanie POWER SUITE daje możliwość eksportu konfiguracji z przeмиennika Altivar 58/38 oraz Altivar 58F do Altivar 71/61.

(1) Należy sprawdzić informację dotyczącą substytucji ATV58(F)/ATV71 załączoną na płycie CD z przeмиennikiem.

(2) Należy sprawdzić informację dotyczącą substytucji ATV 38/ATV 61 załączoną na płycie CD z przeмиennikiem.

# Przeмиenniki częstotliwości do silników asynchronicznych

## Altivar 71

Opcje wyposażenia: połączenia oraz sieci komunikacyjne

### Functions

Wszystkie funkcje przeмиennika mogą być dostępne poprzez łącze komunikacyjne:

- sterowanie
- monitoring
- nastawy
- konfiguracja

Gdy w przeмиenniku zainstalowana jest karta kontrolera PLC, jej zmienne (%MW itd.) dostępne są poprzez usługę zarządzania komunikatami protokołu Modbus poprzez zintegrowane porty komunikacyjne lub kartę TCP/IP.

Zadana prędkość lub moment mogą zostać przesłane różnymi kanałami sterującymi:

- zaciski WE/WY
  - sieć komunikacyjną
  - kartę kontrolera PLC
  - zdalny graficzny terminal operatorski
  - kartę do sterowania zestawem pomp (tylko dla przeмиennika Altivra 61)
- Zaawansowana funkcjonalność przeмиennika Altivar 71/61 pozwala zarządzać przełączaniem między różnymi kanałami sterowania, w zależności od potrzeb aplikacji.

Istnieje możliwość wyboru przypisania zmiennych periodycznych komunikacji z wykorzystaniem:

- sieciowego oprogramowania konfiguracyjnego (Sycon itd.)
- funkcji skanera komunikacyjnego przeмиennika Altivar 71/61

Bez względu na typ protokołu (za wyjątkiem Devicenet) Altivar 71/61 może być sterowany:

- zgodnie z profilem Drivecom (CANopen CiA DSP 402)
- zgodnie z profilem WE/WY ( I/O), gdzie sterowanie ma charakter sterowania za pomocą wejść/wyjść

Karta Devicenet obsługuje przeмиenniki ODVA oraz ALLEN-BRADLEY.

Komunikacja jest monitorowana zgodnie ze specyfikacją danego protokołu. Jednak bez względu na rodzaj protokołu można skonfigurować zachowanie się przeмиennika w przypadku błędu komunikacji:

- zatrzymanie wybiegiem, zgodnie z rampą, zatrzymanie dynamiczne, z hamulcem
- zachowanie oraz wykonanie ostatniej odebranej komendy sterującej
- powrót do zaprogramowanego stanu oraz prędkości awaryjnej
- ignorowanie błędu

Komendy sterujące CANopen są przetwarzane z tym samym priorytetem co sygnały podawane na zaciski sterującego przeмиennika. Dzięki temu zapewniony jest szybki czas odpowiedzi portu poprzez adapter CANopen.

## Charakterystyki karty Ethernet TCP/IP VW3 A3 310

|                                       |                     |   |   |
|---------------------------------------|---------------------|---|---|
| <b>Struktura</b>                      | Konektor            | 1 konektor RJ45   |   |
|                                       | Szybkość transmisji | 10/100 Mbps, pół duplex oraz całkowity duplex   |   |
|                                       | Adresowanie IP      | <ul style="list-style-type: none"> <li>■ przypisanie manualne za pomocą terminala lub oprogramowania POWER SUITE</li> <li>■ BOOTP (przypisywanie dynamiczne adresów IP, zależnie od adresu IDEE)</li> <li>■ DHCP (dynamiczne przypisywanie adresu, zależnie od Nazwy Urządzenia)</li> </ul>   |   |
|                                       | Warstwa fizyczna    | Ethernet 2 (brak obsługi IEEE 802.3)  |   |
|                                       | Połączenie          | LLC: IEEE 802.2<br>MAC: IEEE 802.3  |   |
|                                       | Sieć                | IP (RFC791)<br>Klient ICMP do obsługi pewnych usług IP, np. komendy "ping"  |   |
|                                       | Transport           | TCP (RFC793), UDP<br>Maksymalna ilość połączeń to 8 (port 502)  |   |
|                                       | <b>Usługi</b>       | Klasa (1)   | B20   |
| Serwer sieciowy                       |                     | Serwer HTTP: jednoczesne połączenie z 8 interfejsami (przeglądarkami) internetowymi.<br>Serwer skonfigurowany fabrycznie, modyfikowalny.<br>Dostępna pamięć aplikacji – 1 Mb<br><br>Skonfigurowany fabrycznie serwer zawiera następujące strony: <ul style="list-style-type: none"> <li>■ strona inspekcyjna Altivar'a: wyświetlanie stanu przeмиennika, wejść/wyjść, główne pomiary (prędkość, prąd itd.)</li> <li>■ edytor danych: dostęp do parametrów konfiguracyjnych, nastaw i sygnalizacji</li> <li>■ bezpieczeństwo: zarządzanie dostępem ( hasła ) do czytania, modyfikacji</li> <li>■ agent FDR: konfiguracja parametrów „Faulty Device Replecement”</li> <li>■ Skaner WE/WY: konfiguracja zmiennych periodycznych sterowania oraz monitoringu przeмиennika przez sterownik PLC</li> <li>■ statystyki Ethernet: identyfikacja przeмиennika (adresy IP, wersja itd.) ze statystyk transmisyjnych Ethernet</li> </ul> |   |
| Komunikaty                            |                     | Modbus TCP/IP: 8 jednoczesnych połączeń<br>Rejestry odczytu z podtrzymaniem (03) maksymalnie 63 słowa<br>WE Rejestry odczytu (04), maksymalnie 63 słowa<br>Pojedynczy rejestr zapisu (06)<br>Struktura wielorejestrowa zapisu (16) maksymalnie 61 słów<br>Struktura wielorejestrowa odczytu/zapisu (23)<br>Identyfikacja odczytu urządzenia (43)<br>Diagnostyka (08)  |   |
| Zmienne periodyczne                   |                     | Usługa skanowania WE/WY (może być wstrzymana): <ul style="list-style-type: none"> <li>■ 10 zmiennych sterowania przypisywanych przez oprogramowanie POWER SUITE lub serwer Sieciowy</li> <li>■ 10 zmiennych monitoringu przypisywanych przez oprogramowanie POWER SUITE lub serwer Sieciowy</li> <li>■ zmienna periodyczna indeksowana przez PKW</li> </ul> Obstuga Danych Globalnych nie jest dostępna   |   |
| Zarządzanie siecią                    |                     | SNMP  |   |
| Transfer plików                       |                     | FTP (dla FDR oraz serwera Sieciowego)   |   |
| FDR (zastępowanie urządzeń wadliwych) |                     | TAK   |   |
| Monitoring komunikacji                |                     | Może zostać wstrzymana<br>Czas kontrolny (time out) nastawiany w zakresie 0.5...60 s przez terminal, oprogramowanie POWER SUITE lub serwer Sieciowy   |   |
| <b>Diagnostyka</b>                    |                     | Z wykorzystaniem diod   | 5 diod na karcie: „RX” (odbiór), „TX” (nadawanie), „FLT” (detekcja kolizji)<br>„IP” (adres IP) oraz „10/100” Mbps (prędkość)                                |
|                                       |                     | Graficzny terminal operatorski  | Słowo sterujące odebrane<br>Sygnał zadający odebrany<br>Liczba ramek odebranych<br>Liczba niepoprawnych ramek<br>Zmienne periodyczne (skaner komunikacyjny) |

(1) Prosimy o konsultację z najbliższym Biurem sprzedaży.

**Charakterystyki karty Modbus/Unitelway VW3 A3 303**

|                    |                                |   |
|--------------------|--------------------------------|---|
| <b>Struktura</b>   | Konektor                       | Jeden 9 kanałowy konektor żeński SUB-D  |
|                    | Warstwa fizyczna               | 2-żyłowy RS 485, 4-żyłowy RS 485  |
|                    | Szybkość transmisji            | Konfigurowalne za pomocą terminala lub oprogramowania POWER SUITE: <ul style="list-style-type: none"> <li>■ 4800 bps</li> <li>■ 9600 bps</li> <li>■ 19200 bps</li> </ul>  |
|                    | Polaryzacja                    | Typ polaryzacji jest konfigurowany przełącznikami na karcie: <ul style="list-style-type: none"> <li>■ brak impedancji polaryzujących (dostarczane z zestawem łączeniowym, np. typu master)</li> <li>■ dwa rezystory 4.7 kΩ</li> </ul> |
|                    | Wybór protokołu                | Za pomocą terminala graficznego lub oprogramowania PowerSuite: <ul style="list-style-type: none"> <li>■ Modbus RTU</li> <li>■ Modbus ASCII</li> <li>■ Uni-Telway</li> </ul>   |
|                    | Adresowanie                    | 1 do 247, konfigurowalne za pomocą przełączników na karcie.   |
|                    | <b>Usługi</b>                  | Monitoring  |
| <b>Diagnostyka</b> | Z wykorzystaniem diód          | 2 diody na karcie: „RUN” (status) oraz „ERR” (błąd)   |
|                    | Graficzny terminal operatorski | Słowo sterowania odebrane<br>Sygnał zadany odebrany   |

**Charakterystyki protokołu Modbus**

|                  |                 |  |
|------------------|-----------------|--|
| <b>Struktura</b> | Tryb transmisji | RTU, ASCII   |
|                  | Format          | Konfigurowalne za pomocą terminala lub oprogramowania POWER SUITE:<br>Tylko w trybie RTU: <ul style="list-style-type: none"> <li>■ 8 bitów, kontrola parzystości, 1 stop</li> <li>■ 8 bitów, brak kontroli parzystości, 1 stop</li> <li>■ 8 bitów, kontrola nieparzystości, 1 stop</li> <li>■ 8 bitów, brak kontroli nieparzystości, 1 stop</li> </ul> W trybie RTU oraz ASCII: <ul style="list-style-type: none"> <li>■ 7 bitów, kontrola nieparzystości, 1 stop</li> <li>■ 7 bitów, kontrola parzystości, 1 stop</li> <li>■ 7 bitów, kontrola nieparzystości, 2 stop</li> <li>■ 7 bitów, kontrola parzystości, 2 stop</li> </ul> |
| <b>Usługi</b>    | Komunikaty      | Rejestry odczytu z podtrzymaniem (03) maksymalnie 63 słowa<br>WE Rejestry odczytu (04), maksymalnie 63 słowa<br>Pojedynczy rejestr zapisu (06)<br>Struktura wielorejestrowa zapisu (16) maksymalnie 60 słów<br>Struktura wielorejestrowa odczytu/zapisu (23)<br>Identyfikacja odczytu urządzenia (43)<br>Diagnostyka ( 08 )  |

**Charakterystyki protokołu Uni-Telway**

|                  |            |  |
|------------------|------------|--|
| <b>Struktura</b> | Format     | 8 bitów, kontrola parzystości, 1 stop  |
| <b>Usługi</b>    | Komunikaty | Słowo odczytu (04h)<br>Słowo zapisu (14h)<br>Obiekt odczytu (36h), maksymalnie 63 słowa<br>Obiekt zapisu (37h), maksymalnie 60 słów<br>Identyfikacja (0Fh)<br>Wersja protokołu (30h)<br>Odbicie (FAh)<br>Liczniki odczytu błędu (A2h)<br>Liczniki kasujące (A4h) |

### Charakterystyki kart Fipio VW3 A3 311 oraz VW3 A3 301

| Typ karty          |   | standardowa karta Fipio VW3 A3 311   | zamienna karta VW3 A3 301  |
|--------------------|---|--|--|
| <b>Struktura</b>   | Konektor  | Jeden 9 kanałowy konektor męski SUB-D  |  |
|                    | Szybkość transmisji                               | 1 Mbps   |  |
|                    | Adresowanie                                       | 1 do 62, konfigurowalne za pomocą przełączników na karcie  |  |
|                    | Nastawy za pomocą oprogramowania PLC (Unity, PL7) | Nie  | Tak (ograniczona do parametrów kompatybilnych z ATV 58 oraz ATV 58F) |
|                    | Profil  | FED C 32   | Specyficzny dla przeмиenników Altivar 58 oraz ATV 58F (FSD C 8P)     |
| <b>Usługi</b>      | Zmienne periodyczne                               | 8 zmiennych sterowania, które mogą być przypisane skanerem komunikacyjnym<br>8 zmiennych monitoringu, które mogą być przypisane skanerem komunikacyjnym<br>Zmienna periodyczna indeksowana przez PKW | 5 zmiennych sterowania<br>8 zmiennych monitoringu                    |
|                    | Monitoring  | Może być wstrzymany<br>Ustalony czas oczekiwania na odpowiedź: 256 ms  |  |
| <b>Diagnostyka</b> | Za pomocą diód                                    | 4 diody na karcie: „RUN” (stan), „ERROR” (błąd), „COM” (wymiana danych) oraz „I/O” (inicjalizacja)   |  |
|                    | Z wykorzystaniem terminala graficznego            | Słowo sterowania otrzymane<br>Sygnał zadający otrzymany<br>Zmienne periodyczne (skaner komunikacyjny)  |  |

### Charakterystyki karty Modbus Plus VW3 A3 302 Modbus

|                    |  |  |  |
|--------------------|--|--|--|
| <b>Struktura</b>   | Konektor                               | Jeden 9 kanałowy konektor żeński SUB-D   |  |
|                    | Szybkość transmisji                    | 1 Mbps   |  |
|                    | Adresowanie                            | 1 do 64, konfigurowalne za pomocą przełączników na karcie  |  |
| <b>Usługi</b>      | Komunikaty                             | Tak (Modbus)   |  |
|                    | Zmienne periodyczne                    | „Peer Cop”: 8 zmiennych sterowania, które mogą być przypisane skanerem komunikacyjnym<br>„Global data”: 8 zmiennych monitoringu, które mogą być przypisane skanerem komunikacyjnym |  |
|                    | Monitoring                             | Może być wstrzymany<br>Czas oczekiwania na odpowiedź 0.1...60 s ustawiany za pomocą terminala lub oprogramowania POWER SUITE.  |  |
| <b>Diagnostyka</b> | Za pomocą diód                         | 1 dioda na karcie: „MB+” (status)  |  |
|                    | Z wykorzystaniem terminala graficznego | Słowo sterowania otrzymane<br>Sygnał zadający otrzymany<br>Zmienne periodyczne (skaner komunikacyjny)  |  |



**Charakterystyki karty Profibus DP VW3 A3 307**

|                          |  |   |
|--------------------------|--|---|
| <b>Struktura</b>         | Konektor                               | Jeden 9 kanałowy konektor żeński SUB-D  |
|                          | Szybkość transmisji                    | 9600 bps, 19.2 Kbps, 93.75 Kbps, 187.5 Kbps, 500 Kbps, 1.5 Mbps, 3 Mbps, 6 Mbps lub 12 Mbps   |
|                          | Adresowanie                            | 1 do 126, konfigurowalne za pomocą przełączników na karcie  |
| <b>Usługi</b>            | Zmienne periodyczne                    | PPO typ 5<br>8 zmiennych sterowania, które mogą być przypisane skanerem komunikacyjnym<br>8 zmiennych monitoringu, które mogą być przypisane skanerem komunikacyjnym<br>Zmienna periodyczna indeksowana przez PKW (nastawy) |
|                          | Monitoring                             | Może być wstrzymany<br>Czas oczekiwania na odpowiedź może być nastawiany przez konfigurator sieciowy Profibus   |
| <b>Diagnostyka</b>       | Za pomocą diód                         | 2 diody na karcie: „ST” (status) oraz „DX” (wymiana danych)   |
|                          | Z wykorzystaniem terminala graficznego | Słowo sterowania otrzymane<br>Sygnał zadający otrzymany<br>Zmienne periodyczne (skaner komunikacyjny)   |
| <b>Plik konfiguracji</b> |  | Plik gsd dostarczany na CD-ROM dołączonym do przeмиennika dla całej gamy.<br>Nie zawiera opisu parametrów przeмиennika.   |

**Charakterystyki karty Devicenet VW3 A3 309**

|                          |  |  |
|--------------------------|--|--|
| <b>Struktura</b>         | Konektor                               | Jeden demontowany konektor śrubowy, 5 styków z podziałką 5,08  |
|                          | Szybkość transmisji                    | 125 Kbps, 250 Kbps lub 500 Kbps, konfigurowalna przez przełączniki na karcie   |
|                          | Adresowanie                            | 1 do 63, konfigurowalne za pomocą przełączników na karcie  |
| <b>Usługi</b>            | Zmienne periodyczne                    | składnie ODVA typu 20, 21, 70 oraz 71<br>składnie Allen-Bradley® typu 103, 104 oraz 105<br>składnie skanera komunikacyjnego 100 oraz 101 |
|                          | Tryb wymiany periodycznej              | Wejścia: Tryb zapytania, Zmiana stanu, Cykliczny<br>Wyjścia: Tryb zapytania  |
|                          | ADR                                    | Nie  |
|                          | Monitoring                             | Może być wstrzymany<br>Czas oczekiwania na odpowiedź może być nastawiany przez konfigurator sieciowy Devicenet                           |
| <b>Diagnostyka</b>       | Za pomocą diód                         | Jedna dwutonowa dioda na karcie: „MNS” (status)  |
|                          | Z wykorzystaniem terminala graficznego | Słowo sterowania otrzymane<br>Sygnał zadający otrzymany  |
| <b>Plik konfiguracji</b> |  | Plik eds dostarczany na CD-ROM dołączonym do przeмиennika dla całej gamy.<br>Nie zawiera opisu parametrów przeмиennika                   |

**Charakterystyki karty INTERBUS DP VW3 A3 304**

|                    |  |   |
|--------------------|--|---|
| <b>Struktura</b>   | Konektor                               | 2 konektory : jeden 9 kanałowy męski SUB-D oraz jeden 9 kanałowy żeński SUB-D   |
|                    | Zasilanie                              | Karta jest zasilana przez przeмиennik. Aby zapewnić ciągłość komunikacji w przypadku zaniku zasilania liniowego należy zasilić kartę sterowania z zewnętrznego zasilacza.   |
|                    | Profil drivecom                        | 21  |
| <b>Usługi</b>      | Komunikaty                             | PCP:<br><ul style="list-style-type: none"> <li>■ Odczyt: czytanie parametru</li> <li>■ Zapis: zapisanie parametru</li> <li>■ Inicjalizacja: inicjalizacja procesu komunikacji</li> <li>■ Przerwanie: przerwanie procesu komunikacji</li> <li>■ Status: stan komunikacji przeмиennika</li> <li>■ Pobierz-OV: czytanie opisu obiektu</li> <li>■ Identyfikacja: identyfikacja karty</li> </ul> |
|                    | Zmienne periodyczne                    | 2 zmienne sterowania, które mogą być przypisane przez skaner komunikacyjny  |
|                    | Monitoring                             | Może być wstrzymany<br>Ustalony czas oczekiwania: 640 ms  |
| <b>Diagnostyka</b> | Za pomocą diód                         | 5 diód na karcie: „U” (zasilanie), „RC” (wejście szyny komunikacyjnej), „Rd” (wyjście szyny komunikacyjnej), „BA” (dane periodyczne) oraz „TR” (komunikaty)   |
|                    | Z wykorzystaniem terminala graficznego | Słowo sterowania otrzymane<br>Sygnał zadający otrzymany   |

### Charakterystyki karty LONWORKS VW3 A3 312 LONWORKS

|                          |  |   |
|--------------------------|--|---|
| <b>Struktura</b>         | Konektor                               | 1 odejmowalny, 3 kanałowy konektor śrubowy  |
|                          | Topologia                              | TP/FT-10 (topologia swobodna)   |
|                          | Szybkość transmisji                    | 78 Kbps   |
| <b>Usługi</b>            | Profile funkcjonalne                   | LONMARK 6010: Przeмиennik częstotliwości<br>LONMARK 0000: Obiekt węzłowy                          |
| <b>Diagnostyka</b>       | Za pomocą diod                         | 3 diody na karcie: "Service", "Status", "Fault"   |
|                          | Z wykorzystaniem terminala graficznego | Słowo sterujące otrzymane<br>Sygnał zadający otrzymany  |
| <b>Plik konfiguracji</b> |  | Plik ixf dostarczany razem z dokumentacją na CD albo dostępny na stronie "www.telemecanique.com". |

### Charakterystyki karty VW3 A3 313 METASYS N2

|                    |  |   |
|--------------------|--|---|
| <b>Struktura</b>   | Konektor                               | 9 kanałowy konektor SUB-D                                     |
| <b>Diagnostyka</b> | Za pomocą diod                         | 2 diody na karcie: "COM" (obciążenie sieci) oraz "ERR" (błąd) |
|                    | Z wykorzystaniem terminala graficznego | Słowo sterujące otrzymane<br>Sygnał zadający otrzymany        |

### Charakterystyki karty VW3 A3 314 APOGEE FLN

|                    |  |   |
|--------------------|--|---|
| <b>Struktura</b>   | Konektor                               | 9 kanałowy konektor SUB-D                                     |
| <b>Diagnostyka</b> | Za pomocą diod                         | 2 diody na karcie: "COM" (obciążenie sieci) oraz "ERR" (błąd) |
|                    | Z wykorzystaniem terminala graficznego | Słowo sterujące otrzymane<br>Sygnał zadający otrzymany        |

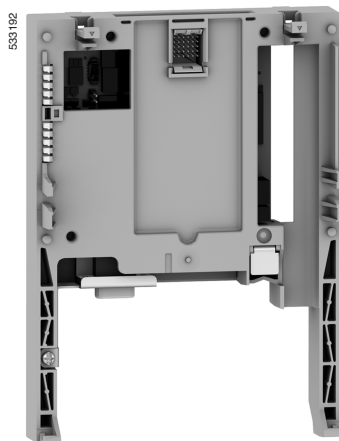
### Charakterystyki karty VW3 A3 315 BACnet

|                    |  |   |
|--------------------|--|---|
| <b>Struktura</b>   | Konektor                               | 9 kanałowy konektor SUB-D                                     |
| <b>Diagnostyka</b> | Za pomocą diod                         | 2 diody na karcie: "COM" (obciążenie sieci) oraz "ERR" (błąd) |
|                    | Z wykorzystaniem terminala graficznego | Słowo sterujące otrzymane<br>Sygnał zadający otrzymany        |

# Przeмиenniki częstotliwości do silników asynchronicznych

## Altivar 71/61

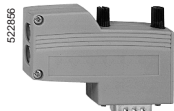
Opcje wyposażenia: połączenia oraz sieci komunikacyjne



VW3 A3 311



TSX FP ACC12



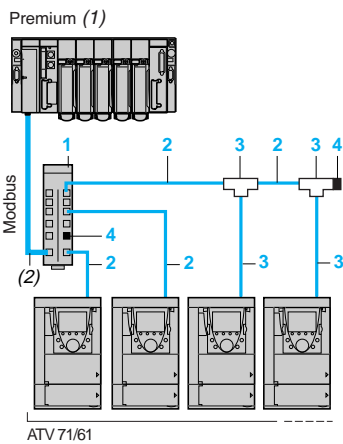
490 NAD 911 03

### Karty komunikacyjne (1)

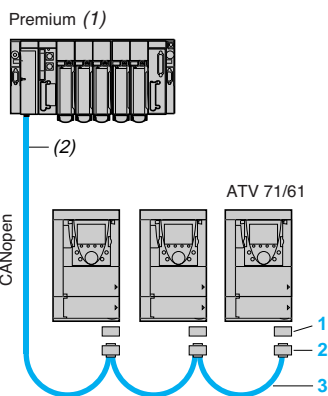
| Opis                         | Wykorzystanie   | Symbol            | Ciężar kg |
|------------------------------|---|-------------------|-----------|
| <b>Ethernet</b><br>Klasa B20 | Połączenie do Hub'a lub Przełącznika za pomocą kabla 490 NTW 000 ●●.  | <b>VW3 A3 310</b> | 0.300     |
| <b>Modbus/ Uni-Telway</b>    | Połączenie do gniazda TSX SCA 62 za pomocą kabla VW3 A8 306 2.  | <b>VW3 A3 303</b> | 0.300     |
| <b>Standardowy Fipio</b>     | Połączenie konektorem TSX FP ACC 12 z kablem TSX FP CC●● TSX FP CA●●. Karta powinna być aplikowana w nowych instalacjach. Może być także użyta do substytucji ATV 58 lub ATV 58F z kartą VW3 A58 311 przez ATV 71. Aby zamienić ATV 58 lub ATV 58F z kartą VW3 58 301 przez ATV 71 należy użyć karty VW3 A3 301 | <b>VW3 A3 311</b> | 0.300     |
| <b>Fipio Zamiennik</b>       | Karta ta jest używana do zamiany ATV 58 lub ATV 58F z kartą VW3 A58 301 przez ATV 71. Aby zamienić ATV 58 lub ATV 58F z kartą VW3 A58 311 przez ATV 71 należy użyć karty VW3 A3 311.  | <b>VW3 A3 301</b> | 0.300     |
| <b>Modbus Plus</b>           | Połączenie z łącznikiem 990 NAD 230 00 IP 20 za pomocą kabla 990 NAD 219●0.   | <b>VW3 A3 302</b> | 0.300     |
| <b>Profibus DP</b>           | Połączenie z kablem 490 NAD 911●● przez konektor TSX PBS CA●00 (3)  | <b>VW3 A3 307</b> | 0.300     |
| <b>DeviceNet</b>             | Karta jest wyposażona w demontowaną listwę zacisków.  | <b>VW3 A3 309</b> | 0.300     |
| <b>INTERBUS</b>              | Połączenie z szyną komunikacyjną kablami 170 MCI ●●●00  | <b>VW3 A3 304</b> | 0.300     |
| <b>LONWORKS (2)</b>          | Karta jest wyposażona w odejmowalny 3 kanałowy konektor śrubowy   | <b>VW3 A3 312</b> | 0.300     |
| <b>METASYS N2 (2)</b>        | Karta jest wyposażona w 9 kanałowy męski konektor SUB-D   | <b>VW3 A3 313</b> | 0.300     |
| <b>APOGEE FLN (2)</b>        | Karta jest wyposażona w 9 kanałowy męski Konektor SUB-D   | <b>VW3 A3 314</b> | 0.300     |
| <b>BACnet (2)</b>            | Karta jest wyposażona w 9 kanałowy męski Konektor SUB-D   | <b>VW3 A3 315</b> | 0.300     |

(1) W przeмиenniku Altivar 71/61 może być zainstalowana tylko jedna karta komunikacyjna.

(2) Tylko dla przeмиennika Altivar 61.



Przykład topologii Modbus, połączenia z wykorzystaniem bloków rozdzielaczy oraz konektorów RJ45



Przykład topologii CANopen



VW3 CAN A71



VW3 CAN KCDF 180 T

### Akcesoria do kart komunikacyjnych

| Opis  | Nr | Długość m | Symbol          | Ciężar kg |
|---|----|-----------|-----------------|-----------|
| <b>Modbus</b>   |    |           |                 |           |
| <b>Blok rozdzielacza Modbus</b><br>10 wejść konektorowych RJ45<br>1 listwa zacisków śrubowych | 1  | –         | LU9 GC3         | 0.500     |
| <b>Kable sieciowe Modbus</b><br>z 2 konektorami RJ45  | 2  | 0.3       | VW3 A8 306 R03  | 0.025     |
|   |    | 1         | VW3 A8 306 R10  | 0.060     |
|   |    | 3         | VW3 A8 306 R30  | 0.130     |
| <b>Trójniki łączeniowe</b><br>(z zintegrowanym kablem)  | 3  | 0.3       | VW3 A8 306 TF03 | –         |
|   |    | 1         | VW3 A8 306 TF10 | –         |
| <b>Rezystor terminujący</b><br>dla konektora RJ45 (3)   | 4  | –         | VW3 A8 306 RC   | 0.010     |

| Opis   | Nr | Długość m | Symbol katalogowy | Ciężar kg |
|--|----|-----------|-------------------|-----------|
| <b>CANopen</b>   |    |           |                   |           |
| <b>Adapter CANopen do montażu</b><br>w gnieździe RJ45 na płycie sterowania (CIA DRP 303-1).  | 1  | –         | VW3 CAN A71       | –         |
| <b>Konektor CANopen (4) (5)</b><br>9 kanałowy żeński SUB-D<br>z terminatorem linii<br>(może być wstrzymany).<br>180° wyjście dla 2 kabli połączenia<br>CAN-H, CAN-L, CAN-GND                                       | 2  | –         | VW3 CAN KCDF 180T | –         |
|  |    |           |                   |           |
| <b>Kable CANopen (1)</b><br>Standardowe środowiska,<br>statyczne instalacje, LSZH (małe<br>zadymienie, zero halogenu)  | 3  | 50        | TSX CAN CA 50     | –         |
|  |    | 100       | TSX CAN CA 100    | –         |
|  |    | 300       | TSX CAN CA 300    | –         |
| <b>Kable CANopen (1)</b><br>Standardowe środowiska,<br>statyczne instalacje, Certyfikacja<br>UL, redukcja palności (IEC<br>60332-2)  | 3  | 50        | TSX CAN CB 50     | –         |
|  |    | 100       | TSX CAN CB 100    | –         |
|  |    | 300       | TSX CAN CB 300    | –         |
| <b>Kable CANopen (1) (6)</b><br>Ciężkie środowiska, mobilne<br>instalacje LSZH (małe zadymienie,<br>zero halogenu), odporne na<br>czynniki chemiczne oraz iskry<br>spawalnicze, redukcja palności<br>(IEC 60332-2) | 3  | 50        | TSX CAN CD 50     | –         |
|  |    | 100       | TSX CAN CD 100    | –         |
|  |    | 300       | TSX CAN CD 300    | –         |

(1) Prosimy o konsultację z najbliższym biurem handlowym.

(2) Dobór kabla w zależności typu sterownika PLC.

(3) Sprzedawane w ilościach po 2 sztuki.

(4) Dla przeмиenników ATV 71H●●M3, ATV 71HD11M3X, HD15M3X, ATV 71H075N4...

HD18N4, konektor ten może zostać zastąpiony przez konektor TSX CAN KCDF 180T.

(5) Dla przeмиenników ATV 61H●●M3, ATV 61HD11M3X, HD15M3X,

ATV 61H075N4 ... HD18N4, konektor ten może zostać zastąpiony przez konektor

o symbolu katalogowym TSX CAN KCDF 180T

(6) Ciężkie warunki środowiskowe:

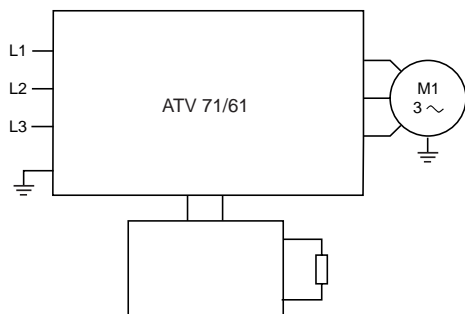
- Odporność na węglowodory, oleje przemysłowe, detergenty oraz odpryski spawalnicze
- Wilgotność względna do 100%
- Zasolona atmosfera
- Znaczące zmiany temperatur
- Temperatura pracy między -10°C a +70°C

# Przeмиenniki częstotliwości do silników asynchronicznych

Altivar 71/61

Opcje wyposażenia: moduły hamujące

## Prezentacja



Przeмиenniki ATV 71H●●●M3, ATV 71H●●●M3X, ATV 71H075N4...HC16N4, ATV 61H●●●M3, ATV 61H●●●M3X, ATV 61H075N4...HC22N4, ATV 61W●●●N4 oraz ATV 61W●●●N4C mają wbudowany tranzystor hamowania dynamicznego.

Przeмиenniki ATV 71HC20N4...HC50N4, ATV 61HC25N4...HC63N4 muszą współpracować z modułem hamującym. Jest on sterowany przez przeмиennik:

- Dla przeмиenników ATV 71HC20N4...HC28N4, ATV 61HC25N4 oraz ATV 61HC31N4 moduł hamujący zamontowany jest bezpośrednio po lewej stronie przeмиennika.
- Dla przeмиenników ATV 71HC40N4, HC50N4, ATV 61HC40N4...HC63N4 moduł hamujący jest urządzeniem zewnętrznym.

Hamowanie rezystancyjne, rozpraszanie energii na dedykowanych rezystorach, wykorzystywane jest w procesie hamowania przeмиennika Altivar 71/61 do stanu całkowitego zatrzymania lub podczas pracy generatorowej.

## Aplikacje (3)

Maszyny o dużej inercji, maszyny o pracy cyklicznej, z szybkimi cyklami, maszyny o dużej mocy wykonujące ruch pionowy.

## Charakterystyki

| Typ modułu hamującego   |                |    | VW3 A7 101                           | VW3 A7 102 |
|---|----------------|----|--------------------------------------|------------|
| Temperatura otoczenia dookoła przeмиennika                                    | Działanie      | °C | - 10...+ 50                          |            |
|   | Przechowywanie | °C | - 25...+ 70                          |            |
| Stopień ochrony obudowy   |                |    | IP 20                                |            |
| Stopień zanieczyszczeń  |                |    | 2 zgodnie z EN 50178                 |            |
| Wilgotność względna   |                |    | Klasa 3K3 bez kondensacji            |            |
| Maksymalna wysokość działania   |                |    | 2000                                 |            |
| Odporność na wibracje   |                |    | 0.2 gn                               |            |
| Znamionowe napięcia liniowe oraz zasilania przeмиennika (wartość skuteczna)   |                |    | V ~ 380 - 15%...480 + 10%            |            |
| Próg zadziałania  |                |    | V ~ 785 ± 1%                         |            |
| Maksymalne napięcie DC  |                |    | 850                                  |            |
| Maksymalna moc hamowania 785 V ~ (1) dla zasilania 400 V ~                    |                |    | kW 420                               | 750        |
| Procent czasu przewodzenia energii dla stałej mocy dla 785 V ~                |                |    | 5% dla 420 kW                        |            |
|   |                |    | 15% dla 320 kW                       |            |
|   |                |    | 50% dla 250 kW                       |            |
| Czas cyklu  |                |    | s ≤ 240                              |            |
| Maksymalna moc ciągła   |                |    | kW 200                               | 400        |
| Moc hamowania dla ruchu pionowego (2) (wartości podane dla czasu cyklu 240 s) |                |    |                                      |            |
| Zabezpieczenie termiczne  |                |    | Zintegrowane poprzez sondę termiczną |            |
| Wymuszona wentylacja  |                |    | m³/G 100                             | 600        |
| Montaż  |                |    | Pionowy                              |            |
| Minimalna rezystancja skojarzona z modułem hamowania                          |                |    | Ω 1.05                               | 0.7        |

(1) Próg zadziałania modułu hamującego.

(2) Tylko dla przeмиennika Altivar 71

(3) Dla przeмиennika Altivar 61, tylko maszyny o dużej inercji (w aplikacjach pompowych lub wentylatorowych)

# Przeмиenniki częstotliwości do silników asynchronicznych

Altivar 71/61

Opcje wyposażenia: moduły hamujące

## Moduły hamujące

Napięcie zasilania: 380...480 V 50/60 Hz

| Dla<br>przeмиenników  | Moc          |     | Straty     |  | Kabel<br>(Przeмиennik -<br>moduł hamujący) |                  | Kabel<br>(moduł hamujący<br>- rezystory) |                  | Symbole<br>katalogowe | Ciężar |
|---|--------------|-----|------------|--|--|------------------|--|------------------|-----------------------|--------|
|   | Ciągła maks. |     | Moc ciągła |  | Przekrój                                   | Maks.<br>długość | Przekrój                                 | Maks.<br>długość |                       |        |
|   | kW           | kW  | W          |  | mm <sup>2</sup>                            | m                | mm <sup>2</sup>                          | m                |                       | kg     |
| ATV 71HC20N4...<br>HC28N4<br>ATV 61HC25N4,<br>ATV 61HC31N4                  | 200          | 420 | 550        |  | –  | –                | 2 x 95                                   | 50               | <b>VW3 A7 101</b>     | 30.000 |
| ATV 71HC31N4...<br>HC50N4<br>ATV 61HC40N4,<br>ATV 61HC50N4,<br>ATV 61HC63N4 | 400          | 750 | 750        |  | 2 x 150                                    | 1                | 2 x 150                                  | 50               | <b>VW3 A7 102</b>     | 80.000 |

**Uwaga:** Aby zwiększyć moc hamowania, należy podłączyć rezystory do modułu hamowania równolegle. W tym przypadku należy wziąć pod uwagę minimalną wartość rezystancji na każdy moduł.



### Prezentacja

Rezystor hamujący umożliwia proces hamowania, poprzez rozpraszanie energii przeмиennika Altivar 71/61, do stanu całkowitego zatrzymania lub zmniejszenia prędkości pracy.

Zapewnia maksymalny przejściowy moment hamujący.

Rezystory zaprojektowane są do montażu na zewnątrz obudowy, ale nie mogą utrudniać naturalnego chłodzenia. Praca otworów dolotowych oraz wylotowych nie może zostać zakłócona w żaden sposób.

Powietrze musi być pozbawione pyłu, gazu powodującego korozję oraz kondensującej się pary wodnej.

### Aplikacje

Maszyny o dużej inercji, maszyny o pracy cyklicznej.

### Ogólne charakterystyki

| Rodzaj rezystora hamującego  |                             |    | VW3 A7 701...709   | VW3 A7 710...718                         |
|--|-----------------------------|----|--|--|
| Temperatura otoczenia dookoła urządzenia   | Działanie                   | °C | 0...+ 50   |  |
|  | Przechowywanie              | °C | - 25...+ 70  |  |
| Stopień ochrony obudowy  |                             |    | IP 20  | IP 23                                    |
| Zabezpieczenie termiczne   |                             |    | Przez łącznik sterowany temperaturowo lub przeмиennik  | Przez przełącznik cieplny przeciążeniowy |
| Łącznik sterowany temperaturowo (1)  | Temperatura załączenia      | °C | 120  | –  |
|  | Maks. napięcie – maks. prąd |    | ~ 250 V - 1 A  | –  |
|  | Min napięcie – min prąd     |    | --- 24 V - 0.1 A   | –  |
|  | Maksymalna rezystancja syku | mΩ | 60   | –  |
| Czynniki determinujące pracę tranzystorów do hamowania dynamicznego  |                             |    | Przeмиenniki Altivar 71 o mocy ≤ 160 kW mają wbudowany tranzystor dedykowany do dynamicznego hamowania.<br>Przeмиenniki Altivar 61 o mocy ≤ 220 kW mają wbudowany tranzystor dedykowany do dynamicznego hamowania. |  |
| ATV 71H●●●M3,<br>ATV 71H●●●M3X,<br>ATV 71H075N4...HD75N4   |                             |    | Tranzystor dedykowany hamowaniu dynamicznemu został zaprojektowany do pracy przy:<br>■ ciągłej mocy znamionowej silnika<br>■ 150% znamionowej mocy silnika przez 60 s  |  |
| ATV 71HD90N4...HC16N4  |                             |    | Tranzystor dedykowany hamowaniu dynamicznemu został zaprojektowany do pracy przy:<br>■ 75% ciągłej mocy znamionowej silnika<br>■ 150% znamionowej mocy silnika przez 10 s  |  |
| ATV 61H●●●M3,<br>ATV 61H●●●M3X,<br>ATV 61H075N4...HD75N4,<br>ATV 61W075N4...WD90N4,<br>ATV 61W075N4C...WD90N4C |                             |    | Tranzystor dedykowany hamowaniu dynamicznemu został zaprojektowany do pracy przy 120% znamionowej mocy silnika przez 60 s.   |  |
| ATV 61HD90N4...HC22N4  |                             |    | Tranzystor dedykowany hamowaniu dynamicznemu został zaprojektowany do pracy przy 110% znamionowej mocy silnika przez 60 s.   |  |

(1) Styk łącznika powinien uwzględniać sekwencję (wykorzystanie sygnałacyjne lub w obwodzie sterowania stycznika sieciowego).

### Charakterystyki połączeń

| Typ zacisku                    |                  | Połączenie do przeмиennika      | Łącznik sterowany            |
|--------------------------------|------------------|---------------------------------|------------------------------|
| Maksymalne przekroje przewodów | VW3 A7 701...703 | 4 mm <sup>2</sup> (AWG 28)      | 1.5 mm <sup>2</sup> (AWG 16) |
|                                | VW3 A7 704...709 | Połączenie za pomocą szyny, M6  | 2.5 mm <sup>2</sup> (AWG 14) |
|                                | VW3 A7 710...718 | Połączenie za pomocą szyny, M10 | –                            |

### Minimalna wartość rezystorów skojarzonych z przeмиennikiem Altivar 71 dla 20°C (1)

| Typ przeмиennika  | ATV 71H | 037M3,<br>075M3   | U15M3           | U22M3,<br>U30M3   | U40M3               | U55M3             | U75M3             |                   |
|-------------------|---------|-------------------|-----------------|-------------------|---------------------|-------------------|-------------------|-------------------|
| Minimalna wartość | Ω       | 44                | 33              | 22                | 16                  | 11                | 8                 |                   |
| Typ przeмиennika  | ATV 71H | D11M3X,<br>D15M3X | D18M3X          | D22M3X,<br>D30M3X | D37M3X...<br>D55M3X | D75M3X            |                   |                   |
| Minimalna wartość | Ω       | 3                 | 4               | 3.3               | 1.7                 | 1.3               |                   |                   |
| Typ przeмиennika  | ATV 71H | 075N4...<br>U22N4 | U30N4,<br>U40N4 | U55N4             | U75N4               | D11N4             | D15N4,<br>D18N4   | D22N4,<br>D30N4   |
| Minimalna wartość | Ω       | 56                | 34              | 23                | 19                  | 12                | 7                 | 13.3              |
| Typ przeмиennika  | ATV 71H | D37N4             | D45N4,<br>D55N4 | D75N4             | D90N4               | C11N4...<br>C16N4 | C20N4...<br>C28N4 | C31N4...<br>C50N4 |
| Minimalna wartość | Ω       | 6.7               | 5               | 3.3               | 2.5                 | 1.9               | 0.95              | 0.63              |

### Minimalna wartość rezystorów skojarzonych z przeмиennikiem Altivar 61 dla 20°C (1)

| Typ przeмиennika  | ATV 61H | 075M3               | U15M3             | U22M3,<br>U30M3   | U40M3           | U55M3             | U75M3             | D11M3X,<br>D15M3X |
|-------------------|---------|---------------------|-------------------|-------------------|-----------------|-------------------|-------------------|-------------------|
| Minimalna wartość | Ω       | 44                  | 33                | 22                | 16              | 11                | 8                 | 3                 |
| Typ przeмиennika  | ATV 61H | D90M3X              | 075N4...<br>U22N4 | U30N4,<br>U40N4   | U55N4           | U75N4             | D11N4             | D15N4,<br>D18N4   |
| Minimalna wartość | Ω       | 1.3                 | 56                | 34                | 23              | 19                | 12                | 7                 |
| Typ przeмиennika  | ATV 61H | D75N4               | D90N4,<br>C11N4   | C13N4...<br>C22N4 | C25N4,<br>C31N4 | C40N4...<br>C63N4 |                   |                   |
| Minimalna wartość | Ω       | 3.3                 | 2.5               | 1.9               | 1.05            | 0.7               |                   |                   |
| Typ przeмиennika  | ATV 61W | 075N4...<br>U30N4   | U40N4,<br>U55N4   | U75N4             | D11N4           | D15N4             | D18N4,<br>D22N4   | D30N4,<br>D37N4   |
| Minimalna wartość | Ω       | 56                  | 34                | 23                | 19              | 12                | 7                 | 13.3              |
| Typ przeмиennika  | ATV 61W | 075N4C...<br>U30N4C | U40N4C,<br>U55N4C | U75N4C            | D11N4C          | D15N4C            | D18N4C,<br>D22N4C | D30N4C,<br>D37N4C |
| Minimalna wartość | Ω       | 56                  | 34                | 23                | 19              | 12                | 7                 | 13.3              |

(1) W środowisku gdzie temperatura otoczenia jest mniejsza niż 20°C należy sprawdzić zalecenie wymaganej minimalnej wartości rezystancji.

### Rezystory hamujące

| Do przeмиenników                                    |   | Wartość rezystancji dla 20°C | Średnia moc dla 50°C (1) | Symbol katalogowy | Ciężar  |
|---|---|------------------------------|--------------------------|-------------------|---------|
|   |   | Ω                            | kW                       |                   | kg      |
| <b>Napięcie zasilania: 1 x 200...240 V 50/60 Hz</b> |   |                              |                          |                   |         |
| ATV 71H037M3, H075M3                                | ATV 61H075M3  | 100                          | 0.05                     | VW3 A7 701        | 1.900   |
| ATV 71HU15M3, HU22M3                                | ATV 61HU15M3, HU22M3  | 60                           | 0.1                      | VW3 A7 702        | 2.400   |
| ATV 71HU30M3, HU40M3                                | ATV 61HU30M3, HU40M3  | 28                           | 0.2                      | VW3 A7 703        | 3.500   |
| ATV 71HU55M3, HU75M3                                | ATV 61HU55M3, HU75M3  | 15                           | 1                        | VW3 A7 704        | 11.000  |
| ATV 71HD11M3X                                       | ATV 61HD11M3X   | 10                           | 1                        | VW3 A7 705        | 11.000  |
| ATV 71HD15M3X                                       | ATV 61HD15M3X   | 8                            | 1                        | VW3 A7 706        | 11.000  |
| ATV 71HD18M3X, HD22M3X                              | ATV 61HD18M3X, HD22M3X  | 5                            | 1                        | VW3 A7 707        | 11.000  |
| ATV 71HD30M3X                                       | ATV 61HD30M3X   | 4                            | 1                        | VW3 A7 708        | 11.000  |
| ATV 71HD37M3X, HD45M3X                              | ATV 61HD37M3X, HD45M3X  | 2.5                          | 1                        | VW3 A7 709        | 11.000  |
| ATV 71HD55M3X                                       | ATV 61HD55M3X, HD75M3X  | 1.8                          | 15.3                     | VW3 A7 713        | 50.000  |
| ATV 71HD75M3X                                       | ATV 61HD90M3X   | 1.4                          | 20.9                     | VW3 A7 714        | 63.000  |
| <b>Napięcie zasilania: 3 x 380...480 V 50/60 Hz</b> |   |                              |                          |                   |         |
| ATV 71H075N4...HU40N4                               | ATV 61H075N4...HU40N4<br>ATV 61W075N4...WU55N4<br>ATV 61W075N4C...WU55N4C | 100                          | 0.05                     | VW3 A7 701        | 1.900   |
| ATV 71HU55N4, HU75N4                                | ATV 61HU55N4, HU75N4<br>ATV 61WU75N4, WD11N4<br>ATV 61WU75N4C, WD11N4C    | 60                           | 0.1                      | VW3 A7 702        | 2.400   |
| ATV 71HD11N4, HD15N4                                | ATV 61HD11N4, HD15N4<br>ATV 61WD15N4, WD18N4<br>ATV 61WD15N4C, WD18N4C    | 28                           | 0.2                      | VW3 A7 703        | 3.500   |
| ATV 71HD18N4...HD30N4                               | ATV 61HD18N4...HD30N4<br>ATV 61WD22N4...WD37N4<br>ATV 61WD22N4C...WD37N4C | 15                           | 1                        | VW3 A7 704        | 11.000  |
| ATV 71HD37N4  | ATV 61HD37N4<br>ATV 61WD45N4<br>ATV 61WD45N4C                             | 10                           | 1                        | VW3 A7 705        | 11.000  |
|   | ATV 61WD55N4...WD90N4<br>ATV 61WD55N4C...WD90N4C                          | 8                            | 1                        | VW3 A7 706        |         |
| ATV 71HD45N4...HD75N4                               | ATV 61HD45N4...HD75N4   | 5                            | 1                        | VW3 A7 707        | 11.000  |
| ATV 71HD90N4  | ATV 61HD90N4, HC11N4  | 2.75                         | 25                       | VW3 A7 710        | 80.000  |
| ATV 71HC11N4, HC13N4                                | ATV 61HC13N4, HC16N4  | 2.1                          | 37                       | VW3 A7 711        | 86.000  |
| ATV 71HC16N4  | ATV 61HC22N4  | 2.1                          | 44                       | VW3 A7 712        | 104.000 |
| ATV 71HC20N4  | ATV 61HC25N4  | 1.05                         | 56                       | VW3 A7 715        | 136.000 |
| ATV 71HC25N4, HC28N4                                | ATV 61HC31N4  | 1.05                         | 75                       | VW3 A7 716        | 172.000 |
| ATV 71HC31N4, HC40N4                                | ATV 61HC40N4, HC50N4  | 0.7                          | 112                      | VW3 A7 717        | 266.000 |
| ATV 71HC50N4  | ATV 61HC63N4  | 0.7                          | 150                      | VW3 A7 718        | 350.000 |

(1) Czynniki determinujące pracę rezystorów: Średnia wartość rozpraszanej energii dla 50°C (rezystor-obudowa) jest typowa jak dla większości aplikacji:  
Dla VW3 A7 701...709:

- 2 s hamowania z momentem hamowania 0.6 Tn dla 40 s cyklu
- 0.8 s hamowania z momentem hamowania 1.5 Tn dla 40 s cyklu

Dla VW3 A7 710...718:

- 10 s hamowania z momentem hamowania 2 Tn dla 30 s cyklu

### Prezentacja

Rezystor hamujący do aplikacji suwnicowych umożliwia proces hamowania, poprzez rozpraszanie energii przeмиennika Altivar 71, do stanu całkowitego zatrzymania lub zmniejszenia prędkości pracy.

Rezystory zaprojektowane są do montażu na zewnątrz obudowy, ale nie mogą utrudniać naturalnego chłodzenia. Praca otworów dolotowych oraz wylotowych nie może zostać zakłócona w żaden sposób.

Powietrze musi być pozbawione pyłu, gazu powodującego korozję oraz kondensującej się pary wodnej.

Zapewnia maksymalny przejściowy moment hamujący.

### Aplikacje

Maszyny wykonujące ruch pionowy, maszyny o szybkich cyklach pracy, maszyny o dużej inercji.

### Ogólne charakterystyki

| Rodzaj rezystora hamującego   | VW3 A7 801   | VW3 A7 802...A7 808   | VW3 A7 809...A7 817 |
|---|--|---|---------------------|
| Temperatura otoczenia Działanie                                     | °C 0...+ 50  |   |                     |
| dookoła urządzenia Przechowywanie                                   | °C - 25...+ 75   |   | - 25...+ 65         |
| Stopień ochrony obudowy   | IP 23 dla montażu poziomego<br>IP 20 w innych przypadkach  | IP 23   |                     |
| Zabezpieczenie termiczne  | Przez przełącznik cieplny przeciążeniowy   |   |                     |
| Czynniki determinujące pracę tranzystorów do hamowania dynamicznego | Przeмиenniki Altivar 71 o mocy ≤160 kW mają wbudowany tranzystor dedykowany do dynamicznego hamowania. |   |                     |
|   | ATV 71H●●●M3,<br>ATV 71H●●●M3X,<br>ATV 71H075N4...HD75N4   | Tranzystor dedykowany hamowaniu dynamicznemu został zaprojektowany do pracy przy: <ul style="list-style-type: none"> <li>■ ciągłej mocy znamionowej silnika</li> <li>■ 150% znamionowej mocy silnika przez 60 s</li> </ul>              |                     |
|   | ATV 71HD90N4...HC50N4 (1)  | Tranzystor dedykowany hamowaniu dynamicznemu do pracy dla cyklu 240 s: <ul style="list-style-type: none"> <li>■ 88% mocy znamionowej silnika dla 50% czasu cyklu</li> <li>■ 150% mocy znamionowej silnika dla 5% czasu cyklu</li> </ul> |                     |

### Charakterystyki połączeń

|                                |                  |                                 |
|--------------------------------|------------------|---------------------------------|
| Maksymalne przekroje przewodów | VW3 A7 801       | Połączenie za pomocą szyny, M6  |
|                                | VW3 A7 802...817 | Połączenie za pomocą szyny, M10 |

### Minimalna wartość rezystorów skojarzonych z przeмиennikiem Altivar 71 dla 20°C (2)

| Typ przeмиennika  | ATV 71H | 037M3,<br>075M3   | U15M3           | U22M3,<br>U30M3   | U40M3               | U55M3             | U75M3             |                   |
|-------------------|---------|-------------------|-----------------|-------------------|---------------------|-------------------|-------------------|-------------------|
| Minimalna wartość | Ω       | 44                | 33              | 22                | 16                  | 11                | 8                 |                   |
| Typ przeмиennika  | ATV 71H | D11M3X,<br>D15M3X | D18M3X          | D22M3X,<br>D30M3X | D37M3X...<br>D55M3X | D75M3X            |                   |                   |
| Minimalna wartość | Ω       | 3                 | 4               | 3.3               | 1.7                 | 1.3               |                   |                   |
| Typ przeмиennika  | ATV 71H | 075N4...<br>U22N4 | U30N4,<br>U40N4 | U55N4             | U75N4               | D11N4             | D15N4,<br>D18N4   | D22N4,<br>D30N4   |
| Minimalna wartość | Ω       | 56                | 34              | 23                | 19                  | 12                | 7                 | 13.3              |
| Typ przeмиennika  | ATV 71H | D37N4             | D45N4,<br>D55N4 | D75N4             | D90N4               | C11N4...<br>C16N4 | C20N4...<br>C28N4 | C31N4...<br>C50N4 |
| Minimalna wartość | Ω       | 6.7               | 5               | 3.3               | 2.5                 | 1.9               | 0.95              | 0.63              |

(1) Dla przeмиenników ATV71HC20N4...HC50N4 niezbędne jest zastosowanie modułów hamujących.

(2) W środowisku gdzie temperatura otoczenia jest mniejsza niż 20°C, należy sprawdzić zalecenie wymaganej minimalnej wartości rezystancji.

| Rezystory hamujące dla aplikacji suwnicowych    |                              |                          |                   |         |
|---|------------------------------|--------------------------|-------------------|---------|
| Do przeмиenników                                | Wartość rezystancji dla 20°C | Średnia moc dla 50°C (1) | Symbol katalogowy | Ciężar  |
|   | Ω                            | kW                       |                   | kg      |
| <b>Napięcie zasilania: 200...240 V 50/60 Hz</b> |                              |                          |                   |         |
| ATV 71H037M3, H075M3                            | 100                          | 1.6                      | VW3 A7 801        | 6.000   |
| ATV 71HU15M3                                    | 60                           | 5.6                      | VW3 A7 802        | 21.000  |
| ATV 71HU22M3...HU40M3                           | 24.5                         | 9.8                      | VW3 A7 803        | 28.000  |
| ATV 71HU55M3, HU75M3                            | 14                           | 22.4                     | VW3 A7 804        | 54.000  |
| ATV 71HD11M3X, HD15M3X                          | 8.1                          | 44                       | VW3 A7 805        | 92.000  |
| ATV 71HD18M3X                                   | 4.2                          | 62                       | VW3 A7 806        | 126.000 |
| ATV 71HD22M3X, HD30M3X                          | 3.5                          | 19.5                     | VW3 A7 807        | 51.000  |
| ATV 71HD37M3X, HD45M3X                          | 1.85                         | 27.4                     | VW3 A7 808        | 94.000  |
| ATV 71HD55M3X                                   | 1.8                          | 30.6                     | VW3 A7 809        | 103.000 |
| ATV 71HD75M3X                                   | 1.4                          | 44                       | VW3 A7 810        | 119.000 |
| <b>Napięcie zasilania: 380...480 V 50/60 Hz</b> |                              |                          |                   |         |
| ATV 71H075N4...HU22N4                           | 100                          | 1.6                      | VW3 A7 801        | 6.000   |
| ATV 71HU30N4...HU55N4                           | 60                           | 5.6                      | VW3 A7 802        | 21.000  |
| ATV 71HU75N4, HD11N4                            | 24.5                         | 9.8                      | VW3 A7 803        | 28.000  |
| ATV 71HD15N4...HD30N4                           | 14                           | 22.4                     | VW3 A7 804        | 54.000  |
| ATV 71HD37N4...HD55N4                           | 8.1                          | 44                       | VW3 A7 805        | 92.000  |
| ATV 71HD75N4                                    | 4.2                          | 62                       | VW3 A7 806        | 126.000 |
| ATV 71HD90N4                                    | 2.75                         | 56                       | VW3 A7 811        | 130.000 |
| ATV 71HC11N4, HC13N4                            | 2.1                          | 75                       | VW3 A7 812        | 181.000 |
| ATV 71HC16N4                                    | 2.1                          | 112                      | VW3 A7 813        | 250.000 |
| ATV 71HC20N4                                    | 1.05                         | 112                      | VW3 A7 814        | 280.000 |
| ATV 71HC25N4, HC28N4                            | 1.05                         | 150                      | VW3 A7 815        | 362.000 |
| ATV 71HC31N4, HC40N4                            | 0.7                          | 225                      | VW3 A7 816        | 543.000 |
| ATV 71HC50N4                                    | 0.7                          | 330                      | VW3 A7 817        | 642.000 |

(1) Czynniki determinujące pracę rezystorów dla aplikacji suwnicowych: średnia wartość rozpraszanej energii dla 50°C wynika z warunków pracy podczas hamowania.

Dla VW3 A7 801...808:

- 100 s hamowania z momentem hamowania 1 Tn dla 200 s cyklu
- 20 s hamowania z momentem hamowania 1.6 Tn dla 200 s cyklu

Dla VW3 A7 809...817:

- 110 s hamowania z momentem hamowania 1.25 Tn dla 240 s cyklu
- 10 s hamowania z momentem hamowania 2 Tn dla 240 s cyklu

# Przezienniki częstotliwości do silników asynchronicznych

Altivar 71/61

Opcje wyposażenia: moduły oraz rezystory hamujące

## Dobór modułu oraz rezystora hamującego

Obliczenia dokonane dla różnych mocy hamowania pozwalają dobrać moduł oraz rezystor.

## Prezentacja dwóch głównych rodzajów pracy: A oraz B

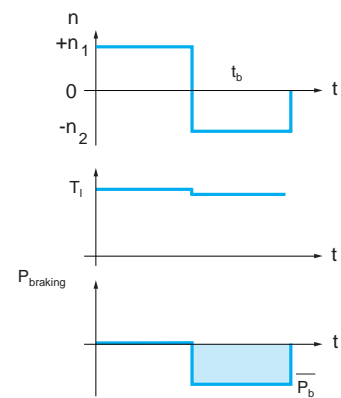
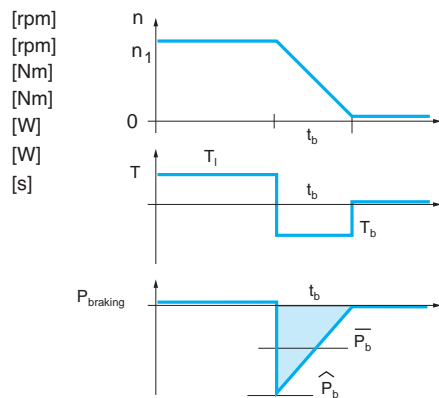
**A** Moc hamowania podczas zatrzymania charakteryzowana jest przez wartość szczytową  $P_b$  uzyskaną w chwili rozpoczęcia zwalniania, która zmniejsza się do wartości 0-wej proporcjonalnie do wartości prędkości.

**Przykład:** zatrzymanie wirówki, ruch postępowy (translacyjny), zmiana kierunku itd.

**B** Moc hamowania dla stałej prędkości  $n_2$ .

**Przykład:** ruch pionowy w dół, hamowanie silnikowo-generatorowe, przenośniki grawitacyjne itd.

|             |                                      |
|-------------|--------------------------------------|
| $n_1$       | Prędkość silnika                     |
| $n_2$       | Prędkość silnika podczas zatrzymania |
| $T_1$       | Moment obciążenia                    |
| $T_b$       | Moment hamujący                      |
| $P_b$       | Szczytowa moc hamowania              |
| $\bar{P}_b$ | Szczytowa moc hamowania przez $t_b$  |
| $t_b$       | Czas hamowania                       |



Uwaga: Powyższe typy działania mogą występować w trybie mieszanym.

## Działanie typu A

Obliczenie czasu hamowania na podstawie inercji układu.

$$t_b = \frac{J \cdot \omega}{T_b + T_r}$$

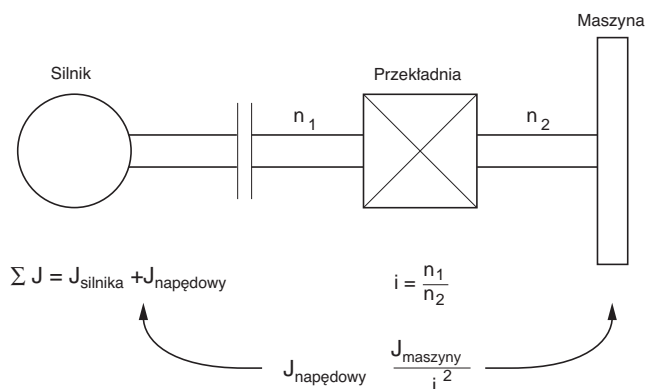
$$\omega = \frac{2\pi \cdot n}{60}$$

$$T_b = \frac{\sum J \cdot (n_1 - n_2)}{9.55 \cdot t_b}$$

$$P_b = \frac{T_b \cdot n_1}{9.55}$$

$$\bar{P}_b = \frac{P_b}{2}$$

|             |   |                     |
|-------------|---|---------------------|
| $T_b$       | Moment hamowania silnika                            | [Nm]                |
| $\Sigma J$  | Całkowity moment bezwładności przyłożony do silnika | [kgm <sup>2</sup> ] |
| $n_1$       | Prędkość silnika przed przekładnią                  | [rpm]               |
| $n_2$       | Prędkość silnika za przekładnią                     | [rpm]               |
| $t_b$       | Czas hamowania                                      | [s]                 |
| $P_b$       | Szczytowa moc hamowania                             | [W]                 |
| $\bar{P}_b$ | Średnia moc hamowania przez $t_b$                   | [W]                 |
| $T_r$       | Moment oporowy                                      | [Nm]                |





|                 |  |                       |
|-----------------|--|-----------------------|
| W               | Energia kinetyczna                         | [Joule]               |
| m               | Ciążar                                     | [kg]                  |
| v               | Prędkość                                   | [m/s]                 |
| t <sub>b</sub>  | Czas hamowania                             | [s]                   |
| P <sub>b</sub>  | Szczytowa moc hamowania                    | [W]                   |
| P̄ <sub>b</sub> | Średnia moc hamowania przez t <sub>b</sub> | [W]                   |
| T <sub>b</sub>  | Moment hamujący                            | [Nm]                  |
| n               | Prędkość silnika                           | [rpm]                 |
| g               | Przyspieszenie                             | 9.81 m/s <sup>2</sup> |
| a               | Opóźnienie                                 | [m/s <sup>2</sup> ]   |
| v               | Prędkość liniowa w dół                     | [m/s]                 |
| J               | Moment bezwładności                        | [kgm <sup>2</sup> ]   |
| ω               | Prędkość kątowa                            | [rad/s]               |
| t <sub>b</sub>  | Czas zatrzymania przy opuszczaniu          | [s]                   |

|                    |  |     |
|--------------------|--|-----|
| P <sub>bR</sub>    | Maksymalna moc hamowania   | [W] |
| P̄ <sub>bR</sub>   | Ciągła moc hamowania   | [W] |
| η <sub>total</sub> | Całkowita sprawność  |     |
| P <sub>load</sub>  | Moc hamowania związana z oporowym lub napędowym momentem (nie brana pod uwagę podczas obliczeń). P <sub>load</sub> może być dodatnia lub ujemna. | [W] |
| η <sub>drive</sub> | Sprawność przeмиennika = 0.98  |     |
| η <sub>mec</sub>   | Sprawność mechaniczna  |     |
| η <sub>mot</sub>   | Sprawność silnika  |     |

|                 |                                    |     |
|-----------------|------------------------------------|-----|
| U <sub>dc</sub> | Próg zadziałania modułu hamującego | [V] |
|-----------------|------------------------------------|-----|

|                         |   |     |
|-------------------------|---|-----|
| T                       | Czas cyklu  | [s] |
| P̄ <sub>b0</sub>        | Moc hamowania podnoszenia, później zero   | [W] |
| t <sub>0</sub>          | Czas podnoszenia  | [s] |
| P̄ <sub>b1</sub>        | Średnia moc podczas ruchu opuszczania   | [W] |
| t <sub>1</sub>          | Czas opuszczania  | [s] |
| P <sub>b</sub>          | Szczytowa moc hamowania   | [W] |
| P̄ <sub>b2</sub>        | Średnia moc hamowania do zatrzymania  | [W] |
| t <sub>2</sub>          | Czas zatrzymania  | [s] |
| P <sub>continuous</sub> | $= \frac{\bar{P}_{b0} \times t_0 + \bar{P}_{b1} \times t_1 + \bar{P}_{b2} \times t_2}{T}$ | [W] |

### Działanie typu B

1 Moc hamowania obciążenia poruszającego się poziomo ze stałym opóźnieniem (np. wózek)

$$W = \frac{m \cdot v^2}{2} \quad \bar{P}_b = \frac{W}{t_b} \quad P_b = \bar{P}_b \cdot 2$$

2 Moc hamowania dla obciążenia napędzającego

$$\bar{P}_b = \frac{T_b \cdot n}{9.55}$$

3 Moc hamowania dla ruchu pionowego w dół

$$\bar{P}_b = m \cdot g \cdot v \quad P_b = m \cdot (g + a) \cdot v + \frac{J \cdot \omega^2}{t_b} \quad \omega = \frac{2\pi \cdot n}{60}$$

Wszystkie obliczenia są prawidłowe przy założeniu braku strat (η = 1) oraz momentu oporowego.

Dla bardziej precyzyjnych obliczeń należy wziąć pod uwagę:

- straty oraz moment oporowy, które zmniejszają moc hamowania
- moment napędzający (np. wiatr), który zwiększa moc hamowania.

Niezbędna moc hamowania obliczana jest w następujący sposób:

$$P_{bR} = (P_b - P_{load}) \times \eta^2_{total} \quad \bar{P}_{bR} = (\bar{P}_b - P_{load}) \times \eta^2_{total}$$

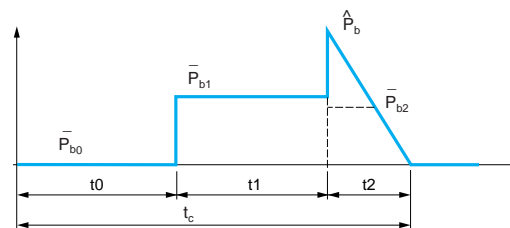
$$\eta_{total} = \eta_{mec} \times \eta_{mot} \times 0.98$$

Wartość rezystancji dla procesu hamowania dopasowywana jest do wymaganej mocy oraz cyklu pracy.

Ogólnie:

$$P_{bR} = \frac{U^2_{dc}}{R} \Rightarrow R = \frac{U^2_{dc}}{P_{bR}}$$

Ciągła moc uzyskiwana jest biorąc pod uwagę cykl pracy.



Moduł hamowania dobierany jest biorąc pod uwagę następujące czynniki:

- moc ciągłą P<sub>b1</sub>
- średnią moc hamowania podczas ruchu opuszczania P̄<sub>b2</sub>
- moc szczytową P<sub>b</sub>

Na podstawie tych danych należy dokonać selekcji modułu.

Dobór rezystora hamowania wymaga tych samych danych i dodatkowo upewnienia się, że wartość rezystancji pozwoli na przekroczenie wartości

szczytowej mocy  $(R = \frac{U^2_{dc}}{P_b})$ .

**Uwaga:** Rezystancja musi być zawsze większa lub równa od wartości podanych w tabelach na stronach 50 i 52.

### Przykład odczytu charakterystyk

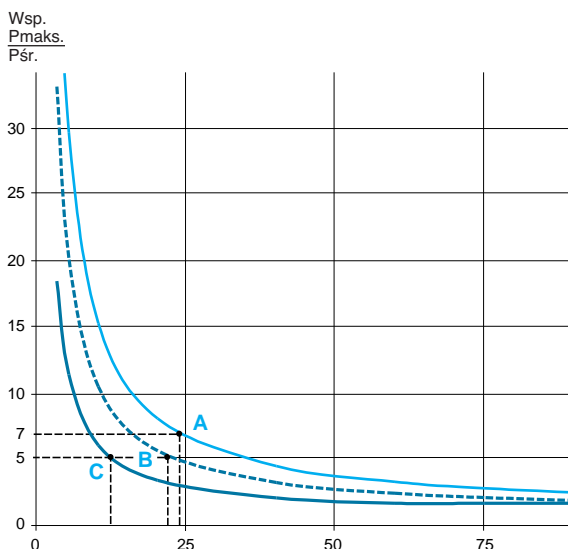
VW3 A7 710 (P ciągła = 25 kW) dla 2.75 Ω przy 20°C

**Przykład odczytu:**

**Punkt A** Dla cyklu 200 s rezystancja 2.75 Ω pozwala na przeciążenie 7 x 25 kW (moc ciągła) przez 24 s, np. hamowanie 175 kW co 200 s

**Punkt B** Dla cyklu 120 s rezystancja 2.75 Ω pozwala na przeciążenie 5 x 25 kW (moc ciągła) przez 20 s, np. hamowanie 125 kW co 120 s

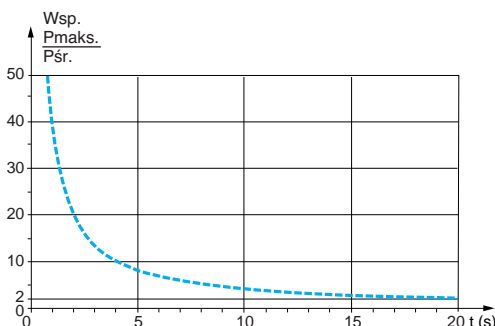
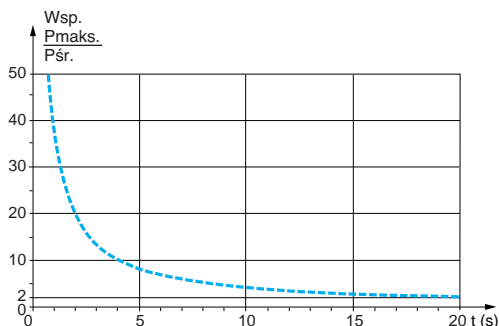
**Punkt C** Dla cyklu 60 s rezystancja 2.75 Ω pozwala na przeciążenie 5 x 25 kW (moc ciągła) przez 10 s, np. hamowanie 125 kW co 60 s



### Rezystory hamujące

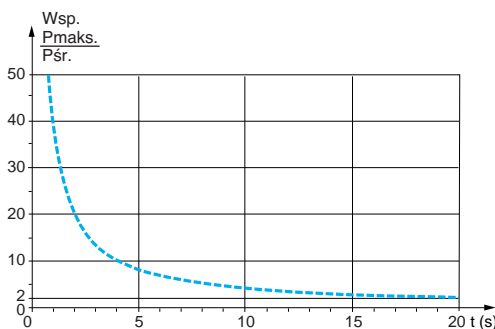
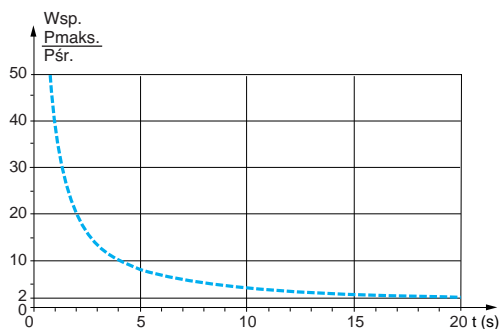
VW3 A7 701 (P ciągła = 0.05 kW)

VW3 A7 702 (P ciągła = 0.1 kW)



VW3 A7 703 (P ciągła = 0.2 kW)

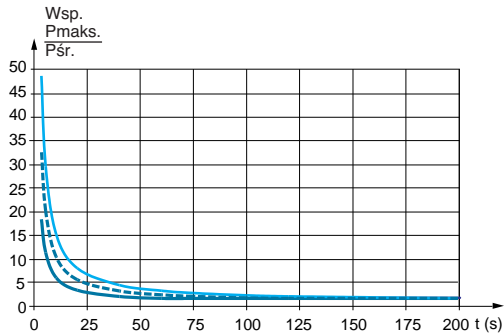
VW3 A7 704...709 (P ciągła = 1 kW)



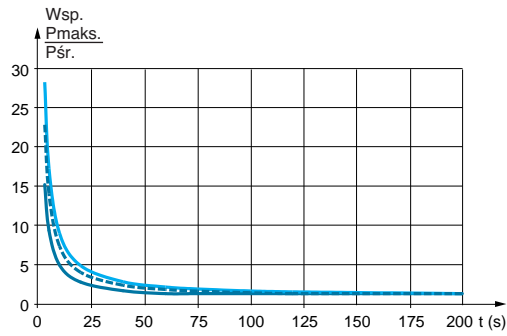
- P maks/P śr (40 s cykl)
- P maks/P śr (60 s cykl)
- P maks/P śr (120 s cykl)
- P maks/P śr (200 s cykl)

#### Rezystory hamujące (ciąg dalszy)

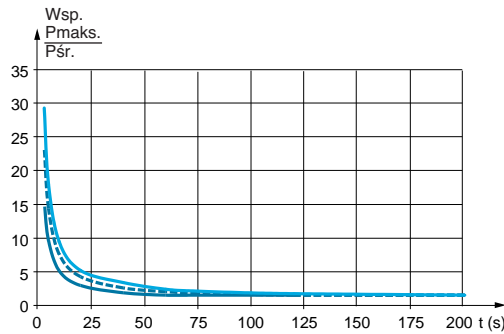
**VW3 A7 710 (P ciągła = 25 kW)**



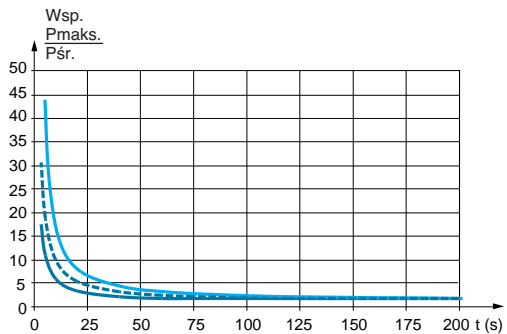
**VW3 A7 711 (P ciągła = 37 kW)**



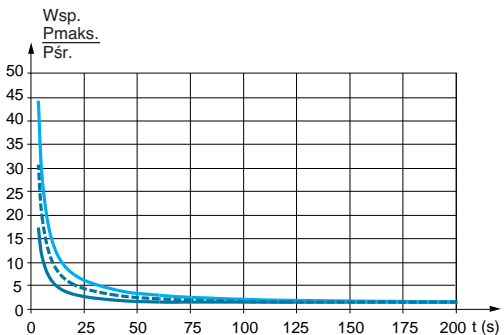
**VW3 A7 712 (P ciągła = 44 kW)**



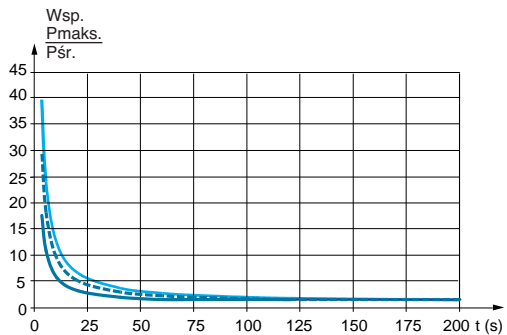
**VW3 A7 713 (P ciągła = 15.3 kW)**



**VW3 A7 714 (P ciągła = 20.9 kW)**



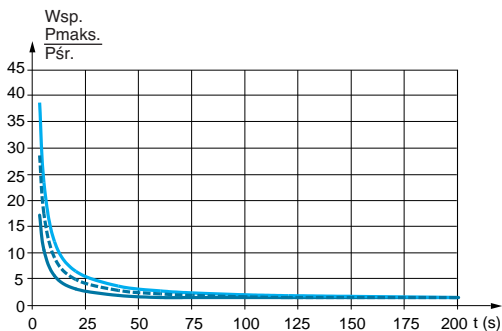
**VW3 A7 715 (P ciągła = 56 kW)**



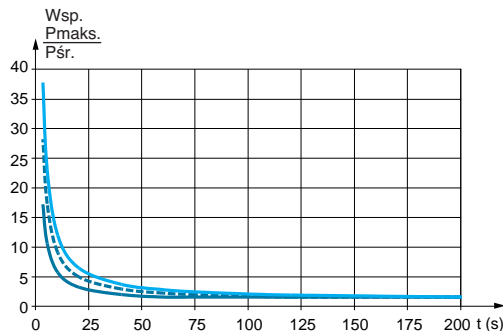
- P maks/P śr (60 s cykl)
- - - P maks/P śr (120 s cykl)
- ... P maks/P śr (200 s cykl)

## Rezystory hamujące (ciąg dalszy)

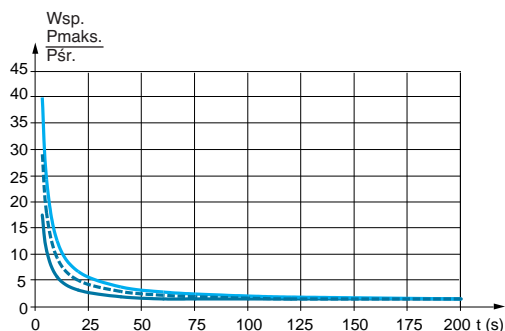
VW3 A7 716 (P ciągła = 75 kW)



VW3 A7 717 (P ciągła = 112 kW)



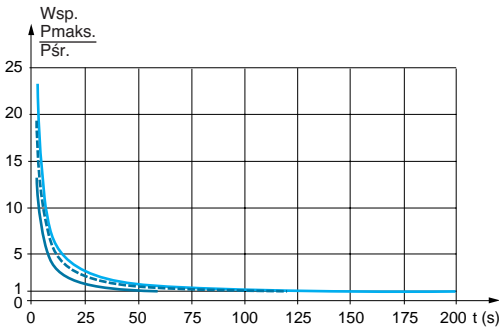
VW3 A7 718 (P ciągła = 150 kW)



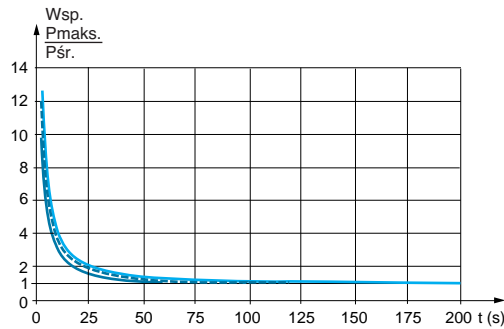
- P maks/P śr (60 s cykl)
- - - P maks/P śr (120 s cykl)
- ... P maks/P śr (200 s cykl)

### Rezystory hamowania do aplikacji suwnicowych

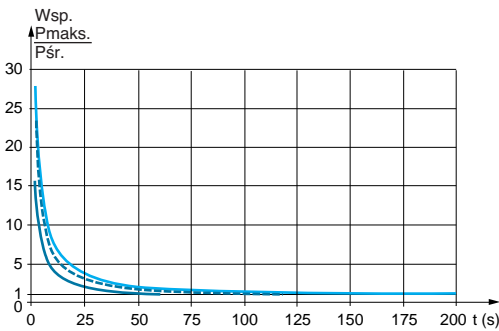
VW3 A7 801 (P ciągła = 1.6 kW)



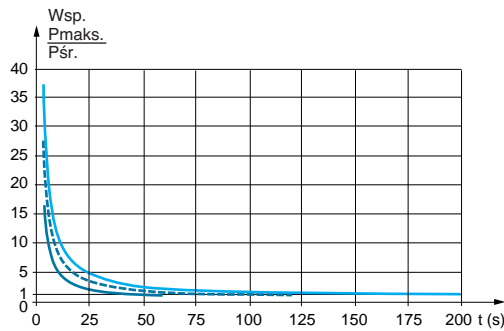
VW3 A7 802 (P ciągła = 5.6 kW)



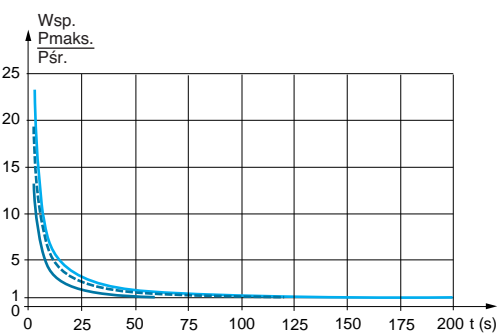
VW3 A7 803 (P ciągła = 9.8 kW)



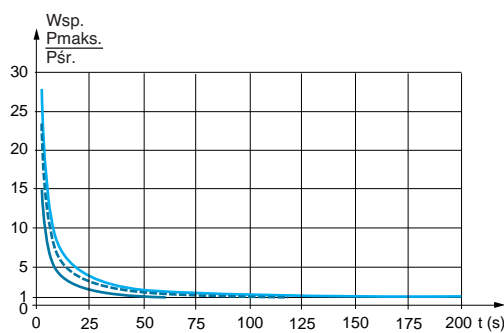
VW3 A7 804 (P ciągła = 22.4 kW)



VW3 A7 805 (P ciągła = 44 kW)



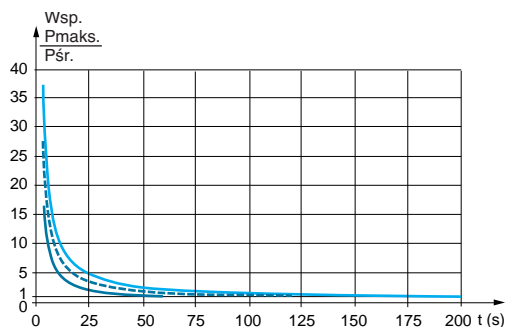
VW3 A7 806 (P ciągła = 62 kW)



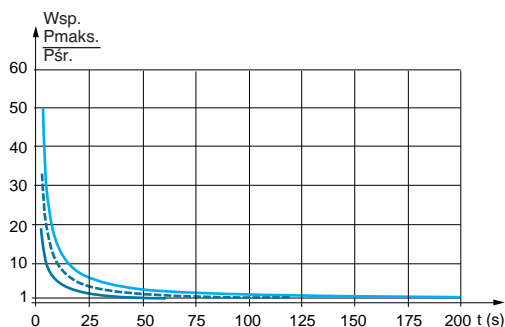
— P maks/P śr (60 s cykl)  
 - - - P maks/P śr (120 s cykl)  
 ··· P maks/P śr (200 s cykl)

### Rezystory hamowania do aplikacji suwnicowych (ciąg dalszy)

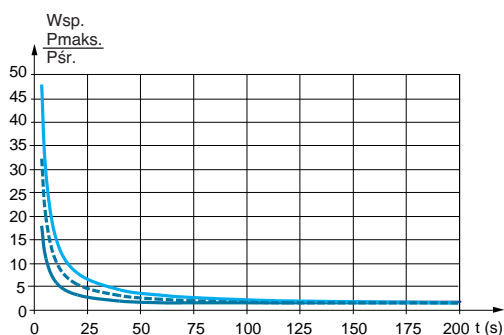
VW3 A7 807 (P ciągła = 19.5 kW)



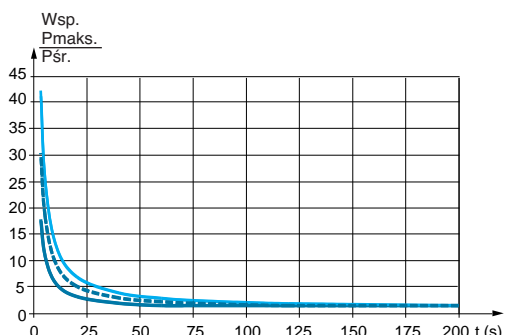
VW3 A7 808 (P ciągła = 27.4 kW)



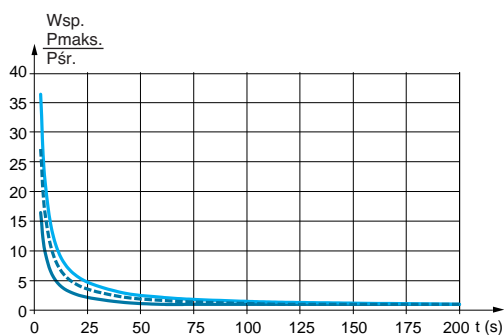
VW3 A7 809 (P ciągła = 30.6 kW)



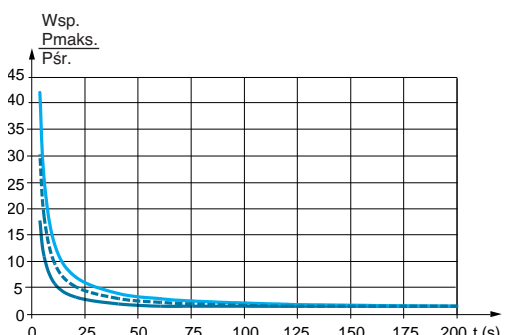
VW3 A7 810 (P ciągła = 44 kW)



VW3 A7 811 (P ciągła = 56 kW)



VW3 A7 812 (P ciągła = 75 kW)



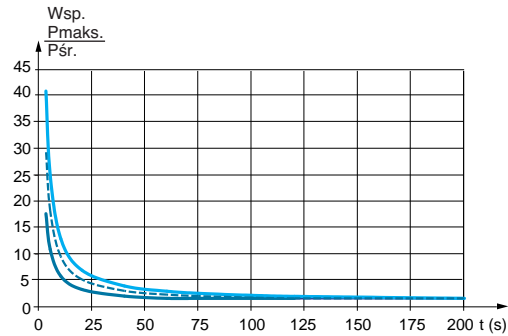
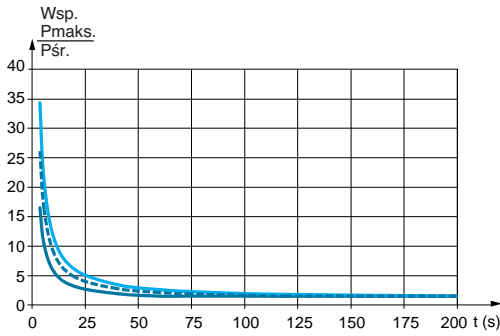
- P maks/P śr (60 s cykl)
- - - P maks/P śr (120 s cykl)
- ... P maks/P śr (200 s cykl)



#### Rezystory hamowania do aplikacji suwnicowych (ciąg dalszy)

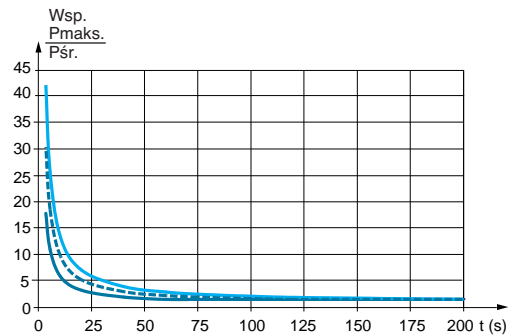
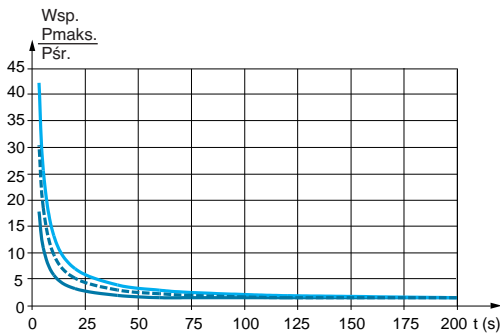
VW3 A7 813 (P ciągła = 112 kW)

VW3 A7 814 (P ciągła = 112 kW)

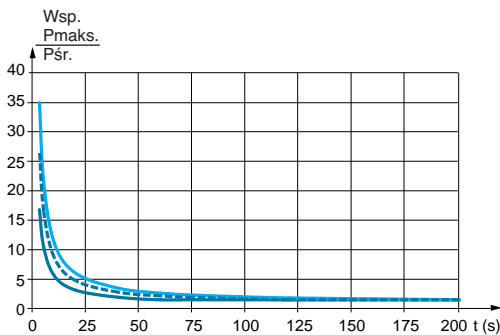


VW3 A7 815 (P ciągła = 150 kW)

VW3 A7 816 (P ciągła = 225 kW)

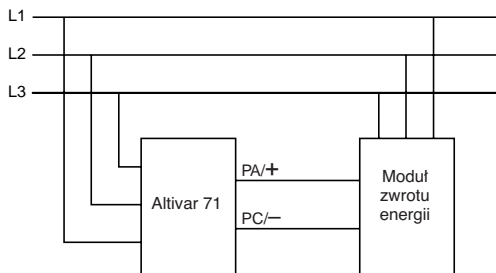


VW3 A7 817 (P ciągła = 330 kW)



- P maks/P śr (60 s cykl)
- - - P maks/P śr (120 s cykl)
- · · P maks/P śr (200 s cykl)

### Prezentacja



Moduły zwrotu energii służą do przesyłu energii:

- z silnika do sieci
- z silników napędzanych przez wiele przetworników zasilonych z tej samej szyny prądu

### Aplikacje

Odbieranie mocy podczas obciążenia napędzającego:

- transport pionowy
- schody ruchome
- itd.

### Ogólne charakterystyki

|  |                |   |
|--|----------------|---|
| Stopień ochrony                        |                | IP 20   |
| Maksymalna wilgotność względna         |                | Wilgotność klasy F bez kondensacji 5...85%  |
| Temperatura otoczenia wokół urządzenia | Działanie      | °C 5...+ 40 bez zmiany parametrów<br>Do 55°C ze zmniejszeniem prądu o 3% na każde dodatkowe °C powyżej 40°C |
|  | Przechowywanie | °C - 25...+ 55  |
| Maksymalna wysokość zainstalowania     | m              | 1000 bez zmiany parametrów<br>1000...4000 ze zmniejszeniem prądu o 5% na każde dodatkowe 1000 m             |

### Charakterystyki elektryczne

| Typ modułu                            |    | VW3 A7 201...212                                 | VW3 A7 231...241 |
|---------------------------------------|----|--|------------------|
| Napięcie zasilania                    | V  | ~ 400  | ~ 460            |
| Napięcie znamionowe ± 10%             | V  | ~ 380...415                                      | ~ 440...480      |
| Częstotliwość pracy                   | Hz | 40...60 ±10 %                                    |                  |
| Zdolność przeciążeniowa               | A  | 1.2 x maksymalny prąd (IRMS – wartość skuteczna) |                  |
| Sprawność                             |    | 97% (3% strat cieplnych)                         |                  |
| Współczynnik mocy                     |    | 1  |                  |
| Fundamentalny składnik częstotliwości |    | 0.7...0.95                                       |                  |

### Charakterystyki połączeń

|                                |                                       |  |
|--------------------------------|---------------------------------------|--|
| Maksymalne przekroje przewodów | VW3 A7 201                            | 25 mm <sup>2</sup> , połączenie do szyny, M5   |
|                                | VW3 A7 202...205,<br>VW3 A7 231, 232  | 35 mm <sup>2</sup> , połączenie do szyny, M6   |
|                                | VW3 A7 206...209,<br>VW3 A7 233...238 | 95 mm <sup>2</sup> , połączenie do szyny, M8   |
|                                | VW3 A7 210...212,<br>VW3 A7 239...241 | 150 mm <sup>2</sup> , połączenie do szyny, M10 |

# Przeмиenniki częstotliwości dla silników asynchronicznych

Altivar 71

Wposażenie opcjonalne: moduły zwrotu energii do sieci

| Napięcie linii zasilającej: ~ 400 V      |     |                         |                 |      |                    |              |
|--|-----|-------------------------|-----------------|------|--------------------|--------------|
| Maksymalny prąd Irms (wartość skuteczna) |     | Ciągła moc zwrotu<br>kW | Bezpieczniki CL |      | Symbole katalogowe | Ciężar<br>kg |
| ~  | ≡   |                         | ~               | ~    |                    |              |
| A  | A   |                         | A               | V    |                    |              |
| 11                                       | 13  | 7                       | 20              | 660  | VW3 A7 201         | 20.000       |
| 20                                       | 24  | 13                      | 30              | 690  | VW3 A7 202         | 25.000       |
| 32                                       | 38  | 11                      | 50              | 690  | VW3 A7 203         | 26.000       |
| 48                                       | 58  | 21.5                    | 80              | 690  | VW3 A7 204         | 30.000       |
| 65                                       | 78  | 26                      | 100             | 690  | VW3 A7 205         | 32.000       |
| 102                                      | 123 | 32                      | 160             | 660  | VW3 A7 206         | 43.000       |
| 130                                      | 157 | 38                      | 200             | 660  | VW3 A7 207         | 48.000       |
| 195                                      | 236 | 38                      | 315             | 660  | VW3 A7 208         | 52.000       |
| 231                                      | 279 | 86                      | 350             | 660  | VW3 A7 209         | 90.000       |
| 289                                      | 350 | 120                     | 400             | 1000 | VW3 A7 210         | 100.000      |
| 360                                      | 433 | 135                     | 500             | 1000 | VW3 A7 211         | 115.000      |
| 500                                      | 600 | 200                     | 630             | 1000 | VW3 A7 212         | 125.000      |

| Napięcie linii zasilającej: ~ 460 V      |     |                         |                 |      |                    |              |
|--|-----|-------------------------|-----------------|------|--------------------|--------------|
| Maksymalny prąd Irms (wartość skuteczna) |     | Ciągła moc zwrotu<br>kW | Bezpieczniki CL |      | Symbole katalogowe | Ciężar<br>kg |
| ~  | ≡   |                         | ~               | ~    |                    |              |
| A  | A   |                         | A               | V    |                    |              |
| 28                                       | 33  | –                       | 50              | 690  | VW3 A7 231         | 26.000       |
| 41                                       | 50  | 21.5                    | 80              | 690  | VW3 A7 232         | 30.000       |
| 57                                       | 69  | 26                      | 100             | 690  | VW3 A7 233         | 36.000       |
| 88                                       | 107 | 32                      | 160             | 660  | VW3 A7 234         | 43.000       |
| 113                                      | 137 | 38                      | 200             | 660  | VW3 A7 235         | 48.000       |
| 138                                      | 166 | 38                      | 250             | 660  | VW3 A7 236         | 48.000       |
| 157                                      | 189 | 38                      | 250             | 660  | VW3 A7 237         | 50.000       |
| 176                                      | 212 | 38                      | 315             | 660  | VW3 A7 238         | 90.000       |
| 201                                      | 243 | 86                      | 315             | 660  | VW3 A7 239         | 100.000      |
| 289                                      | 346 | 120                     | 500             | 1000 | VW3 A7 240         | 105.000      |
| 500                                      | 600 | 240                     | 630             | 1000 | VW3 A7 241         | 125.000      |

#### Przykład doboru z wykorzystaniem charakterystyk

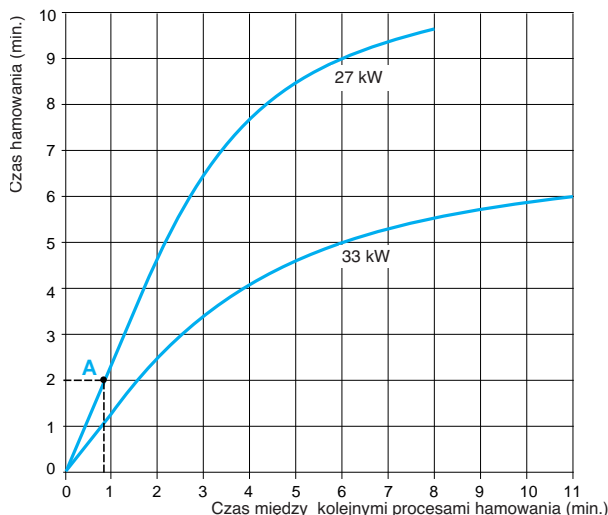
VW3 A7 204, A7 232 (Ciągła moc zwrotu = 21.5 kW) (1)

Przykład wykorzystania charakterystyk doboru:

Wymagana moc hamowania 27kW.

Przecięcie linii od wartości czasu hamowania oraz czasu między dwoma kolejnymi procesami hamowania musi być położone na lub pod odpowiednią charakterystyką.

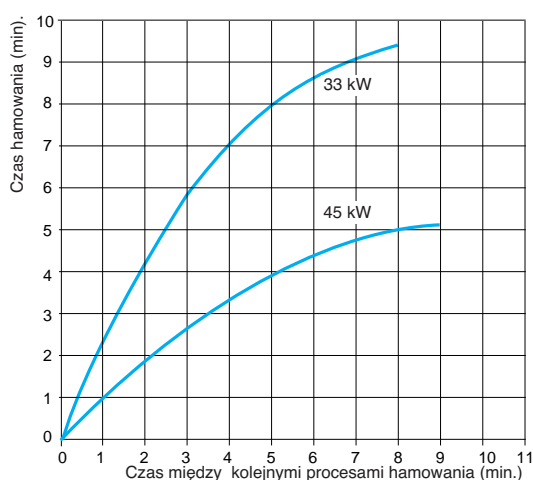
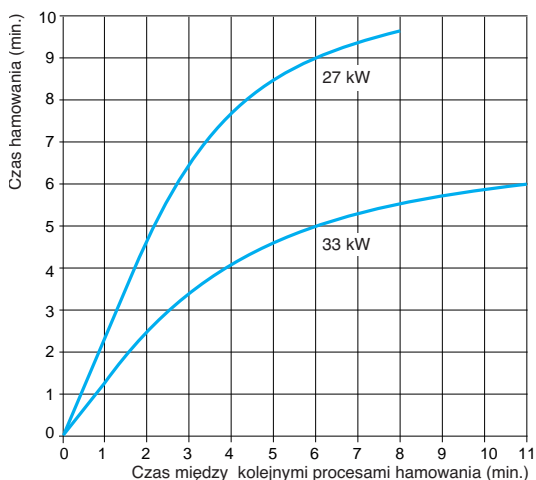
Punkt A Dla czasu hamowania 2 min wymagana jest co najmniej 50 s przerwa między kolejnymi procesami hamowania.



#### Moduły zwrotu energii

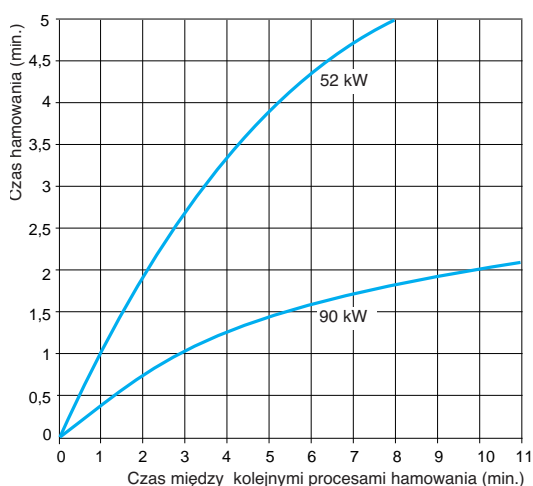
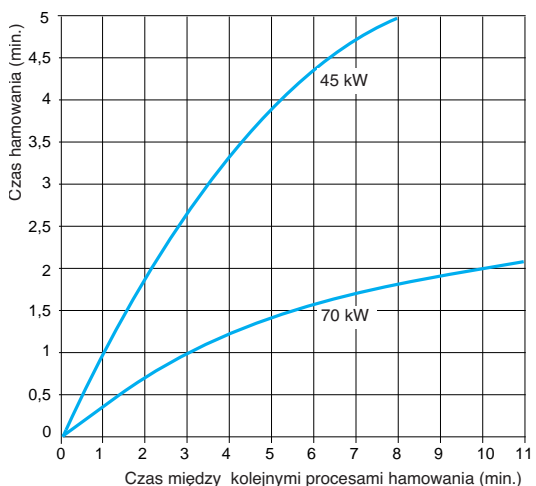
VW3 A7 204, A7 232 (Ciągła moc zwrotu = 21.5 kW) (1)

VW3 A7 205, A7 233 (Ciągła moc zwrotu = 26 kW) (1)



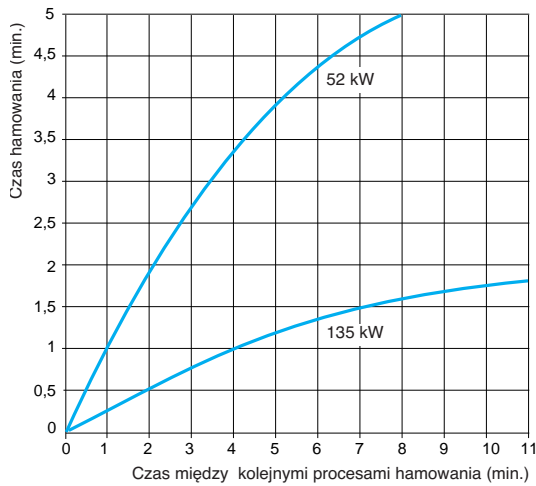
VW3 A7 206, A7 234 (Ciągła moc zwrotu = 32 kW) (1)

VW3 A7 207, A7 235 (Ciągła moc zwrotu = 38 kW) (1)

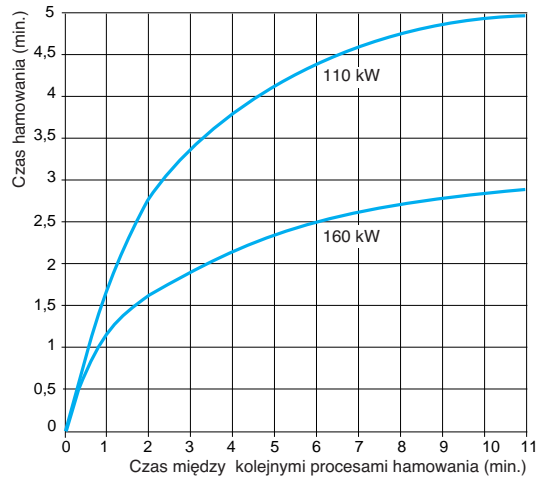


(1) Moc wyznaczona dla temperatury otoczenia 35°C.

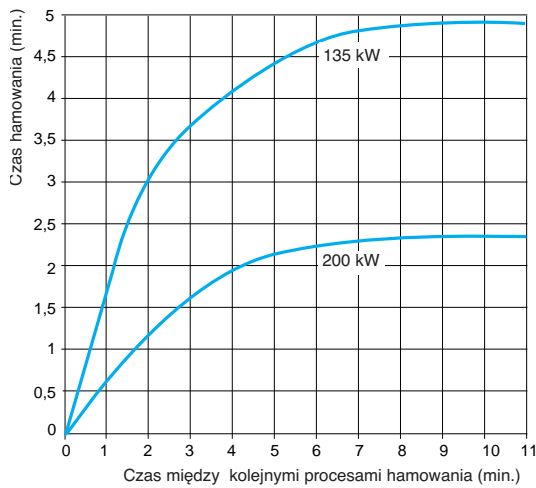
**VW3 A7 208 (Ciągła moc zwrotu = 38 kW) (1)**



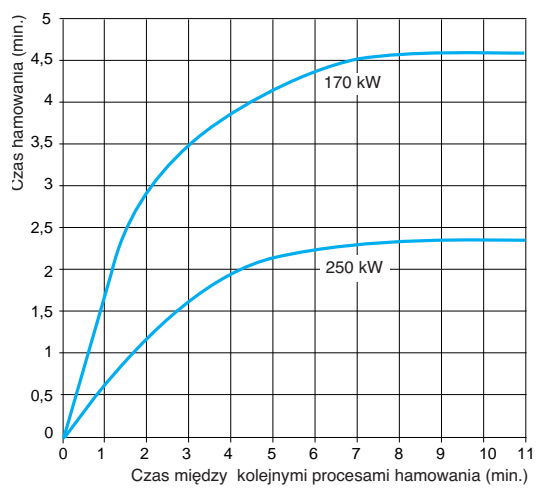
**VW3 A7 209, A7 239 (Ciągła moc zwrotu = 86 kW) (1)**



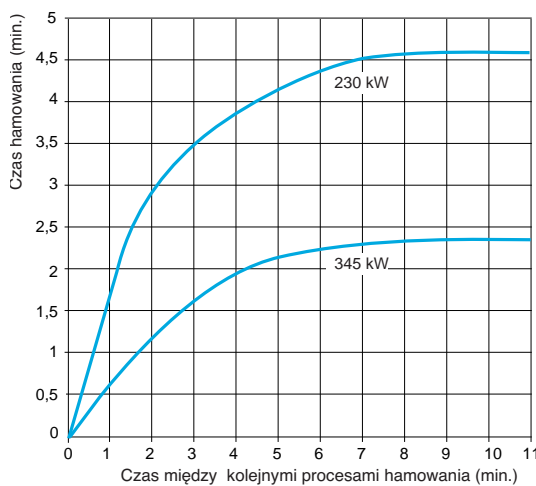
**VW3 A7 210, A7 240 (Ciągła moc zwrotu = 120 kW) (1)**



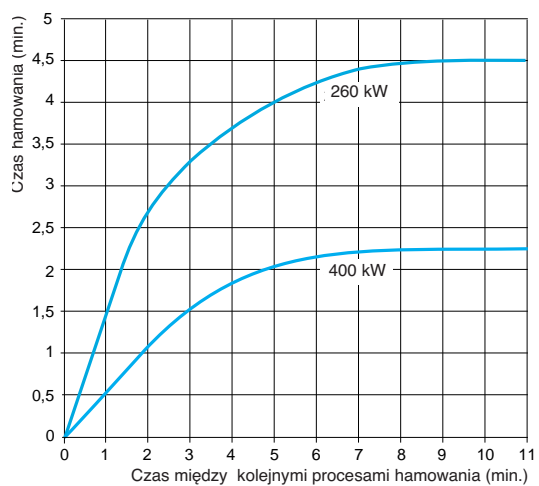
**VW3 A7 211 (Ciągła moc zwrotu = 135 kW)**



**VW3 A7 212 (Ciągła moc zwrotu = 200 kW)**



**VW3 A7 241 (Ciągła moc zwrotu = 240 kW)**



(1) Moc wyznaczona dla temperatury otoczenia 35°C.

# Przeмиenniki częstotliwości do silników asynchronicznych

## Altivar 71/61: redukcja harmonicznych prądu

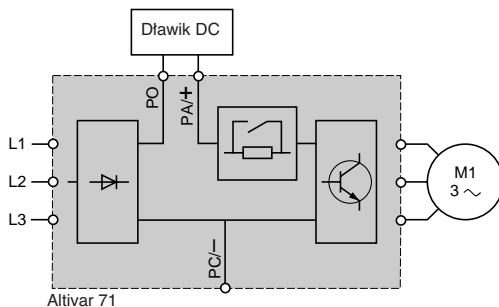
### Opcje wyposażenia: dławiki w obwodzie prądu stałego

Podstawowe metody redukcji harmonicznych prądu to:

- dławiki w obwodzie prądu stałego (patrz poniżej)
- dławiki liniowe
- 16% oraz 10% filtry pasywne
- filtry pasywne współpracujące z dławikami w obwodzie prądu stałego

Te 4 rozwiązania mogą być wykorzystane jednocześnie.

Redukcja harmonicznych prądu jest łatwiejsza i mniej kosztowna, gdy jest aplikowana na poziomie instalacji, a nie dla każdego urządzenia indywidualnie, szczególnie w przypadku zastosowania filtrów pasywnych oraz kompensatorów aktywnych.



### Dławiki w obwodzie prądu stałego (DC)

Dławiki prądu stałego stosowane są w celu redukcji harmonicznych prądu, w celu zgodności z normą 61000-3-2 dla przetworników, dla których prąd sieciowy (liniowy) jest większy od 16 A i mniejszy od 75 A.

Aplikacja dławików DC z przetwornikiem zapewnia zgodność z normą IEC/61000-3-12 przy założeniu że  $RSCE \geq 120$  (1) w punkcie podłączenia do sieci energetycznej.

Wartość 120 reprezentuje minimalną wartość  $RSCE$  (1), dla której wartości podane w tabeli 4 - wyciąg z normy IEC/61000-3-12 nie są przekroczone.

Odpowiedzialność instalacji przetwornika Altivar 71/61 w punkcie sieci elektrycznej, dla której  $RSCE \geq 120$  spoczywa na instalatorze lub użytkowniku.

Podłączenie dławika dostępne jest poprzez wyprowadzone połączenia szyny DC (patrz obok), w przedziale zacisków mocy.

Dławiki DC (prądu stałego) dostarczane są standardowo razem z przetwornikami ATV 71HD55M3X, HD75M3X and ATV 71HD90N4...HC50N4.

Dławiki DC (prądu stałego) są dostarczane standardowo z przetwornikami ATV 61HD55M3X, HD90M3X, ATV 61HD90N4...HC63N4 oraz zintegrowane są z przetwornikami ATV 61W●●●N4 oraz ATV 61W●●●N4C.

### Aplikacje

Redukcja harmonicznych prądu.

Aplikacja razem z filtrami pasywnymi w celu zwiększenia redukcji harmonicznych prądu (THD do 5% lub 10%).

Utrzymywanie momentu silnika w relacji z dławikami liniowymi (na zasilaniu) prądu zmiennego.

(1) współczynnik zwarcia



# Przeмиenniki częstotliwości do silników asynchronicznych

## Altivar 71/61: redukcja harmonicznych prądu

### Opcje wyposażenia: dławiki w obwodzie prądu stałego

Przykład poziomu (zawartości) harmonicznych prądu do rzędu 49 z dławikami podłączonymi do zacisków PO oraz PA+ w przeмиenniku Altivar 71/61.

| Silnik<br>moc<br>kW   | Typ<br>przeмиennika<br>KM | Zasilanie sieciowe    |                   | Poziom harmonicznych prądu |         |         |          |          |          |          |          |          |          |          |          |          |          |          |          | THD<br>(1) |          |       |
|---|---------------------------|-----------------------|-------------------|----------------------------|---------|---------|----------|----------|----------|----------|----------|----------|----------|----------|----------|----------|----------|----------|----------|------------|----------|-------|
|   |                           | Prąd<br>sieciowy<br>A | Prąd<br>Isc<br>kA | H1<br>A                    | H5<br>% | H7<br>% | H11<br>% | H13<br>% | H17<br>% | H19<br>% | H23<br>% | H25<br>% | H29<br>% | H31<br>% | H35<br>% | H37<br>% | H41<br>% | H43<br>% | H47<br>% |            | H49<br>% |       |
| <b>3 fazyowe napięcie zasilające: 230 V 50 Hz, ATV 71</b>   |                           |                       |                   |                            |         |         |          |          |          |          |          |          |          |          |          |          |          |          |          |            |          |       |
| 0.37  | 0.5                       | H037M3                | 1.5               | 5                          | 1.4     | 26.7    | 18.4     | 9.1      | 7.7      | 5.8      | 5.1      | 4.3      | 3.8      | 3.4      | 3        | 2.8      | 2.5      | 2.4      | 2.2      | 2.1        | 1.9      | 36.3  |
| 0.75  | 1                         | H075M3                | 3.05              | 5                          | 2.81    | 31.99   | 20.91    | 8.88     | 7.36     | 5.6      | 4.63     | 4.07     | 3.42     | 3.18     | 2.71     | 2.59     | 2.24     | 2.17     | 1.91     | 1.86       | 1.66     | 41.27 |
| 1.5   | 2                         | HU15M3                | 6.04              | 5                          | 5.55    | 33.65   | 21.59    | 8.14     | 6.84     | 4.97     | 4.19     | 3.54     | 3.08     | 2.71     | 2.43     | 2.17     | 2.01     | 1.78     | 1.7      | 1.5        | 1.47     | 42.4  |
| 2.2   | 3                         | HU22M3                | 8.33              | 5                          | 7.64    | 34.89   | 21.11    | 8.78     | 6.72     | 5.36     | 4.1      | 3.8      | 3        | 2.9      | 2.37     | 2.29     | 1.95     | 1.85     | 1.66     | 1.52       | 1.44     | 43.33 |
| 3   | -                         | HU30M3                | 11.12             | 5                          | 10.19   | 35.17   | 20.68    | 8.71     | 6.48     | 5.24     | 3.94     | 3.67     | 2.88     | 2.76     | 2.27     | 2.15     | 1.87     | 1.71     | 1.58     | 1.37       | 1.37     | 43.22 |
| 4   | 5                         | HU40M3                | 14.53             | 5                          | 13.29   | 36.23   | 20.51    | 8.73     | 6.2      | 5.2      | 3.73     | 3.61     | 2.71     | 2.68     | 2.14     | 2.06     | 1.76     | 1.61     | 1.49     | 1.27       | 1.28     | 43.91 |
| 5.5   | 7.5                       | HU55M3                | 19.2              | 8                          | 17.9    | 30.68   | 17.26    | 8.75     | 6.31     | 5.3      | 4.03     | 3.72     | 2.98     | 2.79     | 2.36     | 2.17     | 1.94     | 1.71     | 1.63     | 1.36       | 1.4      | 38    |
| 7.5   | 10                        | HU75M3                | 26.1              | 15                         | 23.9    | 35.23   | 21.09    | 8.82     | 6.71     | 5.38     | 4.09     | 3.82     | 2.98     | 2.91     | 2.35     | 2.31     | 1.92     | 1.87     | 1.63     | 1.54       | 1.4      | 43.96 |
| 11  | 15                        | HD11M3X               | 36.6              | 15                         | 34.2    | 30.91   | 17.12    | 8.86     | 6.36     | 5.37     | 4.08     | 3.77     | 3.01     | 2.82     | 2.37     | 2.19     | 1.94     | 1.73     | 1.62     | 1.37       | 1.38     | 38.14 |
| 15  | 20                        | HD15M3X               | 48.6              | 15                         | 55.8    | 25.51   | 13.46    | 8.73     | 6.32     | 5.25     | 4.21     | 3.6      | 3.11     | 2.62     | 2.42     | 1.95     | 1.93     | 1.47     | 1.56     | 1.12       | 1.26     | 35.34 |
| 18.5  | 25                        | HD18M3X               | 58.7              | 15                         | 55.8    | 25.51   | 13.46    | 8.73     | 6.32     | 5.25     | 4.21     | 3.6      | 3.11     | 2.62     | 2.42     | 1.95     | 1.93     | 1.47     | 1.56     | 1.12       | 1.26     | 32.31 |
| 22  | 30                        | HD22M3X               | 70.28             | 22                         | 65.92   | 29.81   | 15.91    | 8.7      | 6.15     | 5.23     | 3.99     | 3.63     | 2.95     | 2.68     | 2.32     | 2.04     | 1.89     | 1.57     | 1.57     | 1.22       | 1.32     | 36.62 |
| 30  | 40                        | HD30M3X               | 96.9              | 22                         | 88.78   | 36.68   | 19.42    | 8.38     | 5.67     | 4.86     | 3.44     | 3.29     | 2.52     | 2.38     | 1.98     | 1.77     | 1.62     | 1.34     | 1.34     | 1.02       | 1.12     | 43.51 |
| 37  | 50                        | HD37M3X               | 116.1             | 22                         | 107.9   | 33.09   | 16.4     | 8.59     | 5.59     | 4.97     | 3.54     | 3.33     | 2.6      | 2.36     | 2.03     | 1.72     | 1.63     | 1.26     | 1.32     | 0.94       | 1.06     | 39.24 |
| 45  | 60                        | HD45M3X               | 138.7             | 22                         | 130.5   | 30.15   | 13.86    | 8.65     | 5.38     | 5.01     | 3.49     | 3.33     | 2.55     | 2.33     | 1.96     | 1.66     | 1.53     | 1.2      | 1.19     | 0.9        | 0.9      | 35.7  |
| <b>3 fazyowe napięcie zasilające: 230 V 50 Hz, z opcjonalnym dławikiem DC (prądu stałego), ATV 71</b>                   |                           |                       |                   |                            |         |         |          |          |          |          |          |          |          |          |          |          |          |          |          |            |          |       |
| 0.75  | 1                         | H075M3                | 3.05              | 5                          | 2.81    | 31.99   | 20.91    | 8.88     | 7.36     | 5.6      | 4.63     | 4.07     | 3.42     | 3.18     | 2.71     | 2.59     | 2.24     | 2.17     | 1.91     | 1.86       | 1.66     | 41.27 |
| 1.5   | 2                         | HU15M3                | 6.04              | 5                          | 5.55    | 33.65   | 21.59    | 8.14     | 6.84     | 4.97     | 4.19     | 3.54     | 3.08     | 2.71     | 2.43     | 2.17     | 2.01     | 1.78     | 1.7      | 1.5        | 1.47     | 42.4  |
| 2.2   | 3                         | HU22M3                | 8.33              | 5                          | 7.64    | 34.89   | 21.11    | 8.78     | 6.72     | 5.36     | 4.1      | 3.8      | 3        | 2.9      | 2.37     | 2.29     | 1.95     | 1.85     | 1.66     | 1.52       | 1.44     | 43.33 |
| 3   | -                         | HU30M3                | 11.12             | 5                          | 10.19   | 35.17   | 20.68    | 8.71     | 6.48     | 5.24     | 3.94     | 3.67     | 2.88     | 2.76     | 2.27     | 2.15     | 1.87     | 1.71     | 1.58     | 1.37       | 1.37     | 43.22 |
| 4   | 5                         | HU40M3                | 14.53             | 5                          | 13.29   | 36.23   | 20.51    | 8.73     | 6.2      | 5.2      | 3.73     | 3.61     | 2.71     | 2.68     | 2.14     | 2.06     | 1.76     | 1.61     | 1.49     | 1.27       | 1.28     | 43.91 |
| 5.5   | 7.5                       | HU55M3                | 19.2              | 8                          | 17.9    | 30.68   | 17.26    | 8.75     | 6.31     | 5.3      | 4.03     | 3.72     | 2.98     | 2.79     | 2.36     | 2.17     | 1.94     | 1.71     | 1.63     | 1.36       | 1.4      | 38    |
| 7.5   | 10                        | HU75M3                | 26.1              | 15                         | 23.9    | 35.23   | 21.09    | 8.82     | 6.71     | 5.38     | 4.09     | 3.82     | 2.98     | 2.91     | 2.35     | 2.31     | 1.92     | 1.87     | 1.63     | 1.54       | 1.4      | 43.96 |
| 11  | 15                        | HD11M3X               | 36.6              | 15                         | 34.2    | 30.91   | 17.12    | 8.86     | 6.36     | 5.37     | 4.08     | 3.77     | 3.01     | 2.82     | 2.37     | 2.19     | 1.94     | 1.73     | 1.62     | 1.37       | 1.38     | 38.14 |
| 15  | 20                        | HD15M3X               | 48.6              | 15                         | 45.8    | 28.3    | 14.9     | 8.8      | 6.2      | 5.3      | 4.1      | 3.7      | 3        | 2.7      | 2.4      | 2.1      | 1.9      | 1.6      | 1.6      | 1.2        | 1.3      | 35    |
| 18.5  | 25                        | HD18M3X               | 60                | 22                         | 56      | 31.5    | 17.1     | 8.7      | 6.1      | 5.2      | 3.9      | 3.7      | 2.9      | 2.7      | 2.3      | 2.1      | 1.9      | 1.7      | 1.6      | 1.3        | 1.3      | 38.5  |
| 22  | 30                        | HD22M3X               | 70.28             | 22                         | 65.92   | 29.81   | 15.91    | 8.7      | 6.15     | 5.23     | 3.99     | 3.63     | 2.95     | 2.68     | 2.32     | 2.04     | 1.89     | 1.57     | 1.57     | 1.22       | 1.32     | 36.62 |
| 30  | 40                        | HD30M3X               | 96.9              | 22                         | 88.78   | 36.68   | 19.42    | 8.38     | 5.67     | 4.86     | 3.44     | 3.29     | 2.52     | 2.38     | 1.98     | 1.77     | 1.62     | 1.34     | 1.34     | 1.02       | 1.12     | 43.51 |
| 37  | 50                        | HD37M3X               | 116.1             | 22                         | 107.9   | 33.09   | 16.4     | 8.59     | 5.59     | 4.97     | 3.54     | 3.33     | 2.6      | 2.36     | 2.03     | 1.72     | 1.63     | 1.26     | 1.32     | 0.94       | 1.06     | 39.24 |
| 45  | 60                        | HD45M3X               | 138.7             | 22                         | 130.5   | 30.15   | 13.86    | 8.65     | 5.38     | 5.01     | 3.49     | 3.33     | 2.55     | 2.33     | 1.96     | 1.66     | 1.53     | 1.2      | 1.19     | 0.9        | 0.9      | 35.7  |
| <b>3 fazyowe napięcie zasilające: 230 V 50 Hz, z dostarczanym dławikiem DC (prądu stałego) z przeмиennikiem, ATV 61</b> |                           |                       |                   |                            |         |         |          |          |          |          |          |          |          |          |          |          |          |          |          |            |          |       |
| 55  | 75                        | HD55M3X               | 120               | 14                         | 109.29  | 39.77   | 18.67    | 7.98     | 4.67     | 4.16     | 2.59     | 2.61     | 1.81     | 1.76     | 1.35     | 1.23     | 1.02     | 0.87     | 0.78     | 0.63       | 0.59     | 45.36 |
| 75  | 100                       | HD75M3X               | 163.0             | 35                         | 148.35  | 38.83   | 20.24    | 8.2      | 5.43     | 4.58     | 3.15     | 3.04     | 2.24     | 2.17     | 1.7      | 1.62     | 1.33     | 1.23     | 1.06     | 0.94       | 0.84     | 45.51 |
| 90  | 125                       | HD90M3X               | 196.06            | 35                         | 177.16  | 40.75   | 21.04    | 8.1      | 5.26     | 4.42     | 2.93     | 2.88     | 2.06     | 2.04     | 1.55     | 1.49     | 1.21     | 1.12     | 0.95     | 0.85       | 0.75     | 47.41 |

(1) Całkowite zakłócenia harmonicznymi prądu zgodnie z normą IEC 61000-3-12



# Przeмиenniki częstotliwości do silników asynchronicznych

Altivar 71/61: redukcja harmonicznego prądu  
Opcje wyposażenia: dławiki w obwodzie prądu stałego

## Przykład poziomu (zawartości) harmonicznego prądu dla przeмиenników ATV 61W●●●N4 oraz ATV 61W●●●N4C

dla 3 fazowego zasilania 400V/50Hz, dławiki zintegrowane z przeмиennikiem Altivar 61

| Silnik<br>moc | Przeмиen-<br>nik<br>ATV 61 | Zasilanie<br>sieciowe |                   | Poziom harmonicznego prądu |         |         |          |          |          |          |          |          |          |          |          |          |          |          |          | THD<br>(1) |          |       |
|---------------|----------------------------|-----------------------|-------------------|----------------------------|---------|---------|----------|----------|----------|----------|----------|----------|----------|----------|----------|----------|----------|----------|----------|------------|----------|-------|
|               |                            | Prąd<br>sieciowy<br>A | Prąd<br>Isc<br>kA | H1<br>A                    | H5<br>% | H7<br>% | H11<br>% | H13<br>% | H17<br>% | H19<br>% | H23<br>% | H25<br>% | H29<br>% | H31<br>% | H35<br>% | H37<br>% | H41<br>% | H43<br>% | H47<br>% |            | H49<br>% |       |
| 0.75          | 1                          | W075N4<br>W075N4C     | 1.75              | 5                          | 1.61    | 32.12   | 22.41    | 8.97     | 7.96     | 5.77     | 5        | 4.25     | 3.69     | 3.36     | 2.93     | 2.78     | 2.43     | 2.37     | 2.08     | 2.06       | 1.81     | 42.65 |
| 1.5           | 2                          | WU15N4<br>WU15N4C     | 3.38              | 5                          | 3.08    | 34.84   | 23.58    | 8.77     | 7.71     | 5.60     | 4.77     | 4.11     | 3.51     | 3.24     | 2.78     | 2.67     | 2.30     | 2.26     | 1.96     | 1.96       | 1.71     | 45.12 |
| 2.2           | 3                          | WU22N4<br>WU22N4C     | 4.77              | 5                          | 4.38    | 33.37   | 22.01    | 8.8      | 7.48     | 5.6      | 4.7      | 4.1      | 3.48     | 3.23     | 2.76     | 2.65     | 2.28     | 2.24     | 1.94     | 1.93       | 1.69     | 43.12 |
| 3             | -                          | WU30N4<br>WU30N4C     | 6.39              | 5                          | 5.84    | 35.07   | 22.41    | 8.51     | 7.38     | 5.36     | 4.63     | 3.89     | 3.43     | 3.04     | 2.73     | 2.48     | 2.26     | 2.08     | 1.93     | 1.79       | 1.67     | 44.48 |
| 4             | 5                          | WU40N4<br>WU40N4C     | 8.39              | 5                          | 7.64    | 36.07   | 22.73    | 8.45     | 7.27     | 5.29     | 4.52     | 3.82     | 3.33     | 2.97     | 2.65     | 2.42     | 2.19     | 2.02     | 1.86     | 1.73       | 1.61     | 45.34 |
| 5.5           | 7.5                        | WU55N4<br>WU55N4C     | 10.71             | 22                         | 9.9     | 30.94   | 21       | 9.56     | 8.22     | 6.09     | 5.31     | 4.47     | 3.94     | 3.52     | 3.14     | 2.9      | 2.6      | 2.45     | 2.21     | 2.11       | 1.92     | 41.41 |
| 7.5           | 10                         | WU75N4<br>WU75N4C     | 15.10             | 22                         | 13.73   | 35.93   | 23.66    | 8.72     | 7.55     | 5.53     | 4.65     | 4.03     | 3.41     | 3.16     | 2.7      | 2.59     | 2.23     | 2.19     | 1.89     | 1.88       | 1.64     | 45.9  |
| 11            | 15                         | WD11N4<br>WD11N4C     | 20.75             | 22                         | 19.35   | 29.81   | 18.76    | 9.1      | 7.38     | 5.76     | 4.79     | 4.2      | 3.56     | 3.29     | 2.83     | 2.69     | 2.34     | 2.26     | 1.99     | 1.93       | 1.72     | 38.88 |
| 15            | 20                         | WD15N4<br>WD15N4C     | 28.74             | 22                         | 26.24   | 35.65   | 22.28    | 8.55     | 7.22     | 5.32     | 4.50     | 3.83     | 3.32     | 2.97     | 2.63     | 2.41     | 2.17     | 2.01     | 1.84     | 1.71       | 1.58     | 44.79 |
| 18.5          | 25                         | WD18N4<br>WD18N4C     | 35.41             | 22                         | 32.11   | 37.49   | 23.29    | 8.44     | 7.13     | 5.22     | 4.36     | 3.74     | 3.19     | 2.88     | 2.52     | 2.32     | 2.08     | 1.93     | 1.75     | 1.63       | 1.51     | 46.65 |
| 22            | 30                         | WD22N4<br>WD22N4C     | 41.66             | 22                         | 37.87   | 37.21   | 22.55    | 8.38     | 6.95     | 5.16     | 4.26     | 3.69     | 3.13     | 2.84     | 2.47     | 2.29     | 2.02     | 1.89     | 1.7      | 1.6        | 1.46     | 45.99 |
| 30            | 40                         | WD30N4<br>WD30N4C     | 54.02             | 22                         | 50.77   | 29.05   | 16.24    | 8.66     | 6.55     | 5.39     | 4.32     | 3.86     | 3.22     | 2.96     | 2.55     | 2.36     | 2.09     | 1.92     | 1.76     | 1.59       | 1.5      | 36.54 |
| 37            | 50                         | WD37N4<br>WD37N4C     | 66.15             | 22                         | 62.09   | 29.46   | 16.33    | 8.76     | 6.51     | 5.41     | 4.25     | 3.85     | 3.15     | 2.93     | 2.48     | 2.32     | 2.03     | 1.86     | 1.7      | 1.52       | 1.45     | 36.89 |
| 45            | 60                         | WD45N4<br>WD45N4C     | 80.82             | 22                         | 75.33   | 31.82   | 17.26    | 8.57     | 6.24     | 5.22     | 4.02     | 3.69     | 2.97     | 2.78     | 2.34     | 2.18     | 1.91     | 1.73     | 1.59     | 1.39       | 1.35     | 38.98 |
| 55            | 75                         | WD55N4<br>WD55N4C     | 100.42            | 22                         | 92.45   | 35.41   | 19.11    | 8.24     | 6.06     | 4.92     | 3.78     | 3.43     | 2.77     | 2.57     | 2.16     | 2        | 1.73     | 1.6      | 1.42     | 1.3        | 1.18     | 42.51 |
| 75            | 100                        | WD75N4<br>WD75N4C     | 133.88            | 22                         | 125.86  | 30.11   | 14.93    | 8.5      | 5.85     | 5.07     | 3.82     | 3.49     | 2.81     | 2.56     | 2.19     | 1.92     | 1.76     | 1.46     | 1.43     | 1.12       | 1.18     | 36.35 |
| 90            | 125                        | WD90N4<br>WD90N4C     | 164.46            | 35                         | 152.4   | 33.86   | 17.83    | 8.24     | 5.98     | 4.93     | 3.8      | 3.43     | 2.8      | 2.57     | 2.18     | 2        | 1.75     | 1.6      | 1.43     | 1.29       | 1.18     | 40.65 |

(1) Całkowite zakłócenia harmonicznymi prądu zgodne z normą IEC 61000-3-12

# Przeмиenniki częstotliwości do silników asynchronicznych

Altivar 61: redukcja harmonicznych prądu

Opcje wyposażenia: dławiki w obwodzie prądu stałego

## Charakterystyki ogólne

|  |                |   |
|--|----------------|---|
| Stopień ochrony                        |                | IP 20   |
| Maksymalna wilgotność względna         |                | 95%   |
| Temperatura otoczenia wokół urządzenia | Działanie      | °C - 10...+ 50 bez obniżania parametrów znamionowych do 60°C z obniżeniem wartości prądu znamionowego o 2.2% na każdy °C powyżej 50°C |
|  | Przechowywanie | °C - 40...+ 65  |
| Maksymalna wysokość zainstalowania     |                | m 1000 bez obniżania parametrów znamionowych 1000...3000 z obniżeniem wartości prądu znamionowego o 1% na każde 100 m powyżej 1000 m  |
| Spadek napięcia                        |                | 4 to 6%   |
| Maksymalny prąd                        |                | 1.65 x znamionowy prąd przez 60 s   |

## Charakterystyki połączeń

| Rodzaj zacisku  |                  | Uziemienie                                 | Zasilanie                                    |
|---|------------------|--|--|
| Maksymalny przekrój przewodów oraz moment dokręcający | VW3 A4 501...505 | 10 mm <sup>2</sup> (AWG 6)<br>1.2...1.4 Nm | 2.5 mm <sup>2</sup> (AWG 12)<br>0.4...0.6 Nm |
|   | VW3 A4 506       | 10 mm <sup>2</sup> (AWG 6)<br>1.2...1.4 Nm | 4 mm <sup>2</sup> (AWG 10)<br>0.5...0.8 Nm   |
|   | VW3 A4 507       | 10 mm <sup>2</sup> (AWG 6)<br>1.2...1.4 Nm | 6 mm <sup>2</sup> (AWG 8)<br>0.8...1 Nm      |
|   | VW3 A4 508, 509  | 10 mm <sup>2</sup> (AWG 6)<br>1.2...1.4 Nm | 10 mm <sup>2</sup> (AWG 6)<br>1.2...1.4 Nm   |
|   | VW3 A4 510       | 10 mm <sup>2</sup> (AWG 6)<br>1.2...1.4 Nm | 35 mm <sup>2</sup> (AWG 0)<br>2.5...3 Nm     |
|   | VW3 A4 511       | –  | Połączenie na szynie, Ø 9<br>–               |
|   | VW3 A4 512       | –  | Połączenie na szynie, Ø 9<br>–               |

# Przeмиenniki częstotliwości do silników asynchronicznych

Altivar 71/61: redukcja harmonicznych prądu  
Opcje wyposażenia: dławiki w obwodzie prądu stałego

## Dławiki prądu stałego (1)

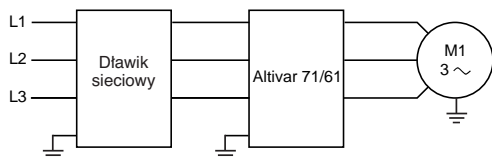
| Typ<br>przeмиennika                                      | Indukcyjność<br>mH | Prąd<br>znamionowy<br>A | Straty<br>W | Symbol<br>katalogowy | Ciężar<br>kg |
|--|--------------------|-------------------------|-------------|----------------------|--------------|
| <b>3 fazowe napięcie zasilania: 200...240 V 50/60 Hz</b> |                    |                         |             |                      |              |
| ATV 71H037M3   | 18                 | 2.25                    | 7.7         | VW3 A4 501           | 0.650        |
| ATV 71H075M3   | 6.8                | 8                       | 22.5        | VW3 A4 503           | 1.700        |
| ATV 71HU15M3   | 3.2                | 14.3                    | 32          | VW3 A4 505           | 2.200        |
| ATV 71HU22M3   | 2.2                | 19.2                    | 33          | VW3 A4 506           | 2.500        |
| ATV 71HU30M3   | 1.6                | 27.4                    | 43          | VW3 A4 507           | 3.000        |
| ATV 71HU40M3,<br>HU55M3                                  | 1.2                | 44                      | 61          | VW3 A4 508           | 4.500        |
| ATV 71HU75M3   | 0.7                | 36                      | 30.5        | VW3 A4 509           | 2.500        |
| ATV 71HD11M3X,<br>HD15M3X                                | 0.52               | 84.5                    | 77          | VW3 A4 510           | 6.200        |
| ATV 71HD18M3X,<br>HD22M3X                                | 0.22               | 171.2                   | 86          | VW3 A4 511           | 15.500       |
| ATV 71HD30M3X...<br>HD45M3X                              | 0.09               | 195                     | 73          | VW3 A4 512           | 10.000       |
| ATV 61H075M3   | 6.8                | 8                       | 22.5        | VW3 A4 503           | 1.700        |
| ATV 61HU15M3   | 3.2                | 14.3                    | 32          | VW3 A4 505           | 2.200        |
| ATV 61HU22M3   | 2.2                | 19.2                    | 33          | VW3 A4 506           | 2.500        |
| ATV 61HU30M3   | 1.6                | 27.4                    | 43          | VW3 A4 507           | 3.000        |
| ATV 61HU40M3,<br>HU55M3                                  | 1.2                | 44                      | 61          | VW3 A4 508           | 4.500        |
| ATV 61HU75M3   | 0.7                | 36                      | 30.5        | VW3 A4 509           | 2.500        |
| ATV 61HD11M3X,<br>HD15M3X                                | 0.52               | 84.5                    | 77          | VW3 A4 510           | 6.200        |
| ATV 61HD18M3X,<br>HD22M3X                                | 0.22               | 171.2                   | 86          | VW3 A4 511           | 15.500       |
| ATV 61HD30M3X...<br>HD45M3X                              | 0.09               | 195                     | 73          | VW3 A4 512           | 10.000       |
| <b>3 fazowe napięcie zasilania: 380...480 V 50/60 Hz</b> |                    |                         |             |                      |              |
|  | 18                 | 2.25                    | 7.7         | VW3 A4 501           | 0.650        |
| ATV 71H075N4   | 18                 | 2.25                    | 7.7         | VW3 A4 501           | 0.650        |
| ATV 71HU15N4   | 10                 | 4.3                     | 11          | VW3 A4 502           | 1.000        |
| ATV 71HU22N4,<br>HU30N4                                  | 6.8                | 8                       | 22.5        | VW3 A4 503           | 1.700        |
| ATV 71HU40N4   | 3.9                | 10.7                    | 27          | VW3 A4 504           | 1.650        |
| ATV 71HU55N4   | 3.2                | 14.3                    | 32          | VW3 A4 505           | 2.200        |
| ATV 71HU75N4   | 2.2                | 19.2                    | 33          | VW3 A4 506           | 2.500        |
| ATV 71HD11N4   | 1.6                | 27.4                    | 43          | VW3 A4 507           | 3.000        |
| ATV 71HD15N4,<br>HD18N4                                  | 1.2                | 44                      | 57.5        | VW3 A4 508           | 4.300        |
| ATV 71HD22N4...<br>HD37N4                                | 0.52               | 84.5                    | 98.3        | VW3 A4 510           | 5.600        |
| ATV 71HD45N4...<br>HD75N4                                | 0.22               | 171.2                   | 128         | VW3 A4 511           | 9.100        |
| ATV 61H075N4   | 18                 | 2.25                    | 7.7         | VW3 A4 501           | 0.650        |
| ATV 61HU15N4   | 10                 | 4.3                     | 11          | VW3 A4 502           | 1.000        |
| ATV 61HU22N4,<br>HU30N4                                  | 6.8                | 8                       | 22.5        | VW3 A4 503           | 1.700        |
| ATV 61HU40N4   | 3.9                | 10.7                    | 27          | VW3 A4 504           | 1.650        |
| ATV 61HU55N4   | 3.2                | 14.3                    | 32          | VW3 A4 505           | 2.200        |
| ATV 61HU75N4   | 2.2                | 19.2                    | 33          | VW3 A4 506           | 2.500        |
| ATV 61HD11N4   | 1.6                | 27.4                    | 43          | VW3 A4 507           | 3.000        |
| ATV 61HD15N4,<br>HD18N4                                  | 1.2                | 44                      | 57.5        | VW3 A4 508           | 4.300        |
| ATV 61HD22N4...<br>HD37N4                                | 0.52               | 84.5                    | 98.3        | VW3 A4 510           | 5.600        |
| ATV 61HD45N4...<br>HD75N4                                | 0.22               | 171.2                   | 128         | VW3 A4 511           | 9.100        |

(1) Dławiki DC (prądu stałego) dostarczane są standardowo razem z przeмиennikami  
ATV 71HD55M3X, HD75M3X oraz ATV 71HD90N4...HC50N4,  
ATV 61HD55M3X...HD90M3X, ATV 61HD90N4...HC63N4

# Przeмиenniki częstotliwości do silników asynchronicznych

## Altivar 71/61: redukcja harmonicznych prądu

Opcje wyposażenia: dławiki sieciowe



### Dławiki sieciowe

Dławik sieciowy stosowany jest w celu zabezpieczenia przeмиennika przed przepięciami na linii zasilającej oraz zmniejszenia zawartości wyższych harmonicznych wytwarzanych przez przeмиennik częstotliwości.

Zastosowanie dławików jest obowiązkowe dla przeмиenników ATV 71HU40M3...HU75M3, ATV 61HU40M3...HU75M3 zasilanych napięciem 1 x 200...240 V 50/60 Hz.

Mogą być zastosowane zamiast dławików DC (prądu stałego). W tym przypadku, aby zamówić przeмиenniki ATV 61HD55M3X...HD90M3X oraz ATV 61HD90N4...HC63N4 bez dławika DC (prądu stałego), należy dodać literę D na końcu symbolu katalogowego.

Zalecane dławiki są stosowane do ograniczenia prądów fazowych. Zostały zaprojektowane zgodnie z normą EN 50178 (VDE 0160 poziom 1 przepięcia linii zasilającej o dużej energii).

Dławiki sieciowe dobrane są do spadku napięcia znamionowego linii zasilającej od 3% do 5%. Dla większych spadków napięcia może nastąpić utrata momentu. Dławiki muszą być zainstalowane na zasilaniu przeмиennika.

### Aplikacje

Użycie dławików sieciowych jest szczególnie zalecane w przypadkach:

- instalacja w bliskim sąsiedztwie przeмиenników połączonych równolegle
- występowanie w sieci zakłóceń spowodowanych przez inne odbiorniki (interferencja, przepięcia)
- sieć zasilająca z niesymetrią fazową > 1,8 % napięcia znamionowego
- przeмиennik częstotliwości zasilany przez linię o bardzo małej impedancji (bardzo blisko transformatorów o mocy 10-krotnie większej od mocy przeмиennika)
- instalowanie dużej ilości przeмиenników częstotliwości zasilanych z tej samej linii (redukcja prądów fazowych)
- zmniejszenie przeciążeń kondensatorów kompensujących moc bierną, jeśli dana instalacja jest wyposażona w baterię takich kondensatorów.

# Przeмиenniki częstotliwości do silników asynchronicznych

Altivar 71/61: redukcja harmonicznych prądu  
Opcje wyposażenia: dławiki sieciowe

## Ogólne charakterystyki

| Typ dławika                              |                | VW3 A4 551... 553<br>VW3 A58501.<br>A58502   | VW3 A4 554... 555   | VW3 A4 556... 560 | VW3 A4 561...<br>569 |
|--|----------------|--|---|-------------------|----------------------|
| Zgodność z normami                       |                | EN 50178 (VDE 0160 poziom 1 – przepięcia linii zasilającej o dużej energii), IEC 60076 (z HD 398)  |   |                   |                      |
| Stopień ochrony                          | Dławik         | IP 00  |   |                   |                      |
|  | Zaciski        | IP 20  | IP 10   | IP 00             |                      |
| Zanieczyszczenia atmosferyczne           |                | 3 C2, 3B1, 3S1 zgodnie z IEC 721.3.3   |   |                   |                      |
| Stopień zanieczyszczenia                 |                | 2 zgodnie z EN 50178   |   |                   |                      |
| Odporność na wibracje                    |                | 1.5 mm od 3...13 Hz, 1 gn od 13...200 Hz, zgodnie z IEC 60068-2                                    |   |                   |                      |
| Odporność na udary mechaniczne           |                | 15 gn dla 11 ms zgodnie z IEC/EN 60068-2-27  |   |                   |                      |
| Maksymalna wilgotność względna           |                | 95%  |   |                   |                      |
| Temperatura otoczenia dookoła urządzenia | Działanie      | °C   | 0...+ 45°C bez zmiany parametrów znamionowych<br>Do + 55°C z obniżeniem wartości prądu znamionowego o 2% na każdy °C powyżej 45°C |                   |                      |
|  | Przechowywanie | °C   | - 25...+ 70   |                   |                      |
| Klasa izolacji                           |                | F  |   |                   |                      |
| Odstępy izolacyjne w powietrzu           |                | mm   | 5.5 zgodnie z IEC 60664   |                   |                      |
| Odstępy upływowe w powietrzu             |                | mm   | 11.5 zgodnie z IEC 60664  |                   |                      |
| Maksymalna wysokość zainstalowania       |                | m  | 1000 bez zmiany parametrów znamionowych<br>1000...3000 z obniżeniem wartości prądu znamionowego o 1% na każde 100 m               |                   |                      |
| Spadek napięcia                          |                | Między 3% oraz 5% znamionowego napięcia zasilania. Wartości wyższe mogą spowodować utratę momentu. |   |                   |                      |
| Maksymalny prąd                          |                | 1.65 x znamionowy prąd przez 60 s  |   |                   |                      |

## Charakterystyki połączeń

|   |                       |  |
|---|-----------------------|--|
| Maksymalny przekrój oraz moment dokręcający | VW3 A58501            | 16 mm <sup>2</sup> , (AWG 4)<br>1.2...1.4 Nm   |
|   | VW3 A58502            | 6 mm <sup>2</sup> , (AWG 8)<br>0.8...1 Nm      |
|   | VW3 A4 551, 552       | 2.5 mm <sup>2</sup> , (AWG 12)<br>0.4...0.6 Nm |
|   | VW3 A4 553            | 6 mm <sup>2</sup> , (AWG 8)<br>0.8...1 Nm      |
|   | VW3 A4 554            | 16 mm <sup>2</sup> , (AWG 4)<br>1.2...1.4 Nm   |
|   | VW3 A4 555            | 35 mm <sup>2</sup> , (AWG 0)<br>2.5...3 Nm     |
|   | VW3 A4 556            | Połączenie na szynie, Ø 6.5 mm<br>-            |
|   | VW3 A4 557, 558       | Połączenie na szynie, Ø 9 mm<br>-              |
|   | VW3 A4 559...561, 568 | Połączenie na szynie, Ø 11 mm<br>-             |
|   | VW3 A4 562...567, 569 | Połączenie na szynie, Ø 13 mm<br>-             |



# Przezienniki częstotliwości do silników asynchronicznych

Altivar 71/61: redukcja harmonicznych prądu  
Opcje wyposażenia: dławiki sieciowe

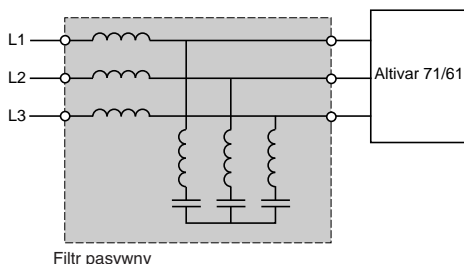
| Dławiki sieciowe                                  |                            |              |                 |                |        |                   |        |
|---|----------------------------|--------------|-----------------|----------------|--------|-------------------|--------|
| Typ przemiennika                                  | Zasilanie Dławiki sieciowe |              | Prąd znamionowy | Prąd nasycenia | Straty | Symbol katalogowy | Ciężar |
|   | Prąd I <sub>sc</sub>       | Indukcyjność |                 |                |        |                   |        |
| 1 fazowe napięcie zasilania: 200...240 V 50/60 Hz |                            |              |                 |                |        |                   |        |
|   | kA                         | mH           | A               | A              | W      |                   | kg     |
| ATV 61HU40M3                                      | 5                          | 2            | 25              | –              | 45     | VW3 A58501        | 3.500  |
| ATV 61HU55M3                                      | 5                          | 1            | 45              | –              | 50     | VW3 A58502        | 3.500  |
| ATV 61HU75M3                                      | 22                         | 1            | 45              | –              | 50     | VW3 A58502        | 3.500  |
| 3 fazowe napięcie zasilania: 200...240 V 50/60 Hz |                            |              |                 |                |        |                   |        |
| ATV 71H037M3...H075M3                             | 5                          | 10           | 4               | –              | 45     | VW3 A4 551        | 1.500  |
| ATV 71HU15M3...HU22M3                             | 5                          | 4            | 10              | –              | 65     | VW3 A4 552        | 3.000  |
| ATV 71HU30M3                                      | 5                          | 2            | 16              | –              | 75     | VW3 A4 553        | 3.500  |
| ATV 71HU40M3                                      | 5                          | 1            | 30              | –              | 90     | VW3 A4 554        | 6.000  |
| ATV 71HU55M3                                      | 22                         | 1            | 30              | –              | 90     | VW3 A4 554        | 6.000  |
| ATV 71HU75M3, HD11M3X                             | 22                         | 0.5          | 60              | –              | 94     | VW3 A4 555        | 11.000 |
| ATV 71HD15M3X                                     | 22                         | 0.3          | 100             | –              | 260    | VW3 A4 556        | 16.000 |
| ATV 71HD18M3X...HD45M3X                           | 22                         | 0.15         | 230             | –              | 400    | VW3 A4 557        | 45.000 |
| ATV 71HD55M3X                                     | 35                         | 0.049        | 429             | 855            | 278    | VW3 A4 562        | 50.000 |
| ATV 71HD75M3X                                     | 35                         | 0.038        | 613             | 1150           | 307    | VW3 A4 563        | 59.000 |
| ATV 61H075M3                                      | 5                          | 10           | 4               | –              | 45     | VW3 A4 551        | 1.500  |
| ATV 61HU15M3, HU22M3                              | 5                          | 4            | 10              | –              | 65     | VW3 A4 552        | 3.000  |
| ATV 61HU30M3                                      | 5                          | 2            | 16              | –              | 75     | VW3 A4 553        | 3.500  |
| ATV 61HU40M3                                      | 5                          | 1            | 30              | –              | 90     | VW3 A4 554        | 6.000  |
| ATV 61HU55M3                                      | 22                         | 1            | 30              | –              | 90     | VW3 A4 554        | 6.000  |
| ATV 61HU75M3, HD11M3X                             | 22                         | 0.5          | 60              | –              | 94     | VW3 A4 555        | 11.000 |
| ATV 61HD15M3X                                     | 22                         | 0.3          | 100             | –              | 260    | VW3 A4 556        | 16.000 |
| ATV 61HD18M3X...HD45M3X                           | 22                         | 0.15         | 230             | –              | 400    | VW3 A4 557        | 45.000 |
| ATV 61HD55M3XD                                    | 35                         | 0.066        | 344             | 685            | 258    | VW3 A4 561        | 47.000 |
| ATV 61HD75M3XD                                    | 35                         | 0.066        | 344             | 685            | 258    | VW3 A4 561        | 47.000 |
| ATV 61HD90M3XD                                    | 35                         | 0.038        | 613             | 1150           | 307    | VW3 A4 564        | 73.000 |

# Przeмиenniki częstotliwości do silników asynchronicznych

Altivar 71/61: redukcja harmonicznych prądu  
Opcje wyposażenia: dławiki sieciowe

| Dławiki sieciowe (ciąg dalszy)                    |                            |              |                 |                |        |                   |         |
|---|----------------------------|--------------|-----------------|----------------|--------|-------------------|---------|
| Typ przeмиennika                                  | Zasilanie Dławiki sieciowe |              | Prąd znamionowy | Prąd nasycenia | Straty | Symbol katalogowy | Ciężar  |
|   | Prąd I <sub>sc</sub>       | Indukcyjność |                 |                |        |                   |         |
| 3 fazowe napięcie zasilania: 380...480 V 50/60 Hz |                            |              |                 |                |        |                   |         |
|   | kA                         | mH           | A               | A              | W      |                   | kg      |
| ATV 71H075N4, HU15N4                              | 5                          | 10           | 4               | –              | 45     | VW3 A4 551        | 1.500   |
| ATV 71HU22N4...HU40N4                             | 5                          | 4            | 10              | –              | 65     | VW3 A4 552        | 3.000   |
| ATV 71HU55N4, HU75N4                              | 22                         | 2            | 16              | –              | 75     | VW3 A4 553        | 3.500   |
| ATV 71HD11N4, HD15N4                              | 22                         | 1            | 30              | –              | 90     | VW3 A4 554        | 6.000   |
| ATV 71HD18N4, HD22N4                              | 22                         | 0.5          | 60              | –              | 94     | VW3 A4 555        | 11.000  |
| ATV 71HD30N4...HD55N4                             | 22                         | 0.3          | 100             | –              | 260    | VW3 A4 556        | 16.000  |
| ATV 71HD75N4                                      | 22                         | 0.15         | 230             | –              | 400    | VW3 A4 557        | 45.000  |
| ATV 71HD90N4                                      | 35                         | 0.155        | 184             | 370            | 220    | VW3 A4 558        | 31.000  |
| ATV 71HC11N4                                      | 35                         | 0.12         | 222             | 445            | 230    | VW3 A4 559        | 35.000  |
| ATV 71HC13N4                                      | 35                         | 0.098        | 264             | 530            | 245    | VW3 A4 560        | 43.000  |
| ATV 71HC16N4                                      | 50                         | 0.066        | 344             | 685            | 258    | VW3 A4 561        | 47.000  |
| ATV 71HC20N4                                      | 35                         | 0.049        | 429             | 855            | 278    | VW3 A4 562        | 50.000  |
| ATV 71HC25N4                                      | Silnik 220 kW<br>50        | 0.049        | 429             | 855            | 278    | VW3 A4 562        | 50.000  |
|   | Silnik 250 kW<br>50        | 0.038        | 509             | 1025           | 280    | VW3 A4 563        | 59.000  |
| ATV 71HC28N4                                      | 50                         | 0.038        | 613             | 1150           | 307    | VW3 A4 564        | 73.000  |
| ATV 71HC31N4                                      | 50                         | 0.038        | 613             | 1150           | 307    | VW3 A4 564        | 73.000  |
| ATV 71HC40N4                                      | Silnik 355 kW<br>50        | 0.02         | 745             | 1150           | 335    | VW3 A4 565        | 70.000  |
|   | Silnik 400 kW<br>50        | 0.049        | 2 x 429         | 855            | 278    | VW3 A4 566        | 100.000 |
| ATV 71HC50N4                                      | 50                         | 0.038        | 2 x 509         | 1025           | 280    | VW3 A4 567        | 118.000 |
| ATV 61H075N4, HU15N4                              | 5                          | 10           | 4               | –              | 45     | VW3 A4 551        | 1.500   |
| ATV 61HU22N4...HU40N4                             | 5                          | 4            | 10              | –              | 65     | VW3 A4 552        | 3.000   |
| ATV 61HU55N4, HU75N4                              | 22                         | 2            | 16              | –              | 75     | VW3 A4 553        | 3.500   |
| ATV 61HD11N4, HD15N4                              | 22                         | 1            | 30              | –              | 90     | VW3 A4 554        | 6.000   |
| ATV 61HD18N4, HD22N4                              | 22                         | 0.5          | 60              | –              | 94     | VW3 A4 555        | 11.000  |
| ATV 61HD30N4...HD55N4                             | 22                         | 0.3          | 100             | –              | 260    | VW3 A4 556        | 16.000  |
| ATV 61HD75N4                                      | 22                         | 0.15         | 230             | –              | 400    | VW3 A4 557        | 45.000  |
| ATV 61HD90N4D                                     | 35                         | 0.155        | 184             | 370            | 220    | VW3 A4 558        | 31.000  |
| ATV 61HC11N4D                                     | 35                         | 0.12         | 222             | 445            | 230    | VW3 A4 559        | 35.000  |
| ATV 61HC13N4D                                     | 35                         | 0.098        | 264             | 530            | 245    | VW3 A4 560        | 43.000  |
| ATV 61HC16N4D                                     | 50                         | 0.085        | 300             | 570            | 268    | VW3 A4 568        | 46.000  |
| ATV 61HC22N4D                                     | Silnik 200 kW<br>50        | 0.066        | 344             | 685            | 258    | VW3 A4 561        | 47.000  |
|   | Silnik 220 kW<br>50        | 0.060        | 450             | 849            | 300    | VW3 A4 569        | 70.000  |
| ATV 61HC25N4D                                     | 50                         | 0.060        | 450             | 849            | 300    | VW3 A4 569        | 70.000  |
| ATV 61HC31N4D                                     | 50                         | 0.038        | 613             | 1150           | 307    | VW3 A4 564        | 73.000  |
| ATV 61HC40N4D                                     | 50                         | 0.032        | 720             | 1352           | 428    | VW3 A4 565        | 82.000  |
| ATV 61HC50N4D                                     | 50                         | 0.060        | 450             | 849            | 300    | VW3 A4 569        | 70.000  |
| ATV 61HC63N4D                                     | 50                         | 0.038        | 613             | 1150           | 307    | VW3 A4 564        | 73.000  |

## Filtry pasywne



Filtr pasywny

Filtr pasywny wykorzystywany jest do redukcji zawartości harmonicznego prądu do wartości THD mniejszej niż 16% lub 10%. Współczynnik ten może być mniejszy niż 10% lub 5% jeżeli do filtra pasywnego dołączony zostanie dławik prądu stałego.

## Aplikacje

Redukcja zawartości wyższych harmonicznego prądu w celu możliwości instalacji przeмиennika w 1 środowisku.

## Ogólne charakterystyki

|  |                |  |
|--|----------------|--|
| Stopień ochrony                        |                | IP 20  |
| Maksymalna wilgotność względna         |                | Klasa wilgotności F bez kondensacji 5%...85%   |
| Temperatura otoczenia wokół urządzenia | Praca          | °C 5...+ 40 bez zmiany parametrów znamionowych<br>Do 55°C z obniżeniem wartości prądu znamionowego o 3% na każdy °C powyżej 55°C |
|  | Przechowywanie | °C - 25...+ 55   |
| Maksymalna wysokość zainstalowania     | m              | 1000 bez zmiany parametrów znamionowych<br>1000...4000 z obniżeniem wartości prądu znamionowego o 5% na każde 1000 m             |

## Charakterystyki elektryczne

| Zakres                    | 400 V  | 460 V       |
|---------------------------|--|-------------|
| Napięcie znamionowe ± 10% | V ~ 380...415  | ~ 440...480 |
| Częstotliwość pracy       | 50 ± 5%  | 60 ± 5%     |
| Dopuszczalne przeciążenie | 1.5 x I <sub>rms</sub> (A)   |             |
| Wydajność                 | 98% (2% strat cieplnych)   |             |
| THDI (1)                  | % ≤ 16   |             |
| Cos φ                     | Przy 75% prądu sieciowego: 0.85<br>Przy 100% prądu sieciowego: 0.99<br>Przy 150% prądu sieciowego: 1 |             |

## Charakterystyki połączeń

| Maksymalny przekrój kabla  |  |                              |
|----------------------------|--|------------------------------|
| VW3 A4 601...604           |  | 16 mm <sup>2</sup>           |
| VW3 A4 605...609           |  | 50 mm <sup>2</sup>           |
| VW3 A4 610, 611, 614       |  | Połączenie na szynie, Ø 12.5 |
| VW3 A4 612, 613, 615...617 |  | Połączenie na szynie, Ø 16.5 |
| VW3 A4 621, 622            |  | 16 mm <sup>2</sup>           |
| VW3 A4 623...627           |  | 50 mm <sup>2</sup>           |
| VW3 A4 628, 629            |  | Połączenie na szynie, Ø 12.5 |
| VW3 A4 630...637           |  | Połączenie na szynie, Ø 16.5 |
| VW3 A4 641...644           |  | 16 mm <sup>2</sup>           |
| VW3 A4 645...648           |  | 50 mm <sup>2</sup>           |
| VW3 A4 649                 |  | Połączenie na szynie, Ø 12.5 |
| VW3 A4 650...655           |  | Połączenie na szynie, Ø 16.5 |
| VW3 A4 661...663           |  | 16 mm <sup>2</sup>           |
| VW3 A4 664...666           |  | 50 mm <sup>2</sup>           |
| VW3 A4 667, 668            |  | Połączenie na szynie, Ø 12.5 |
| VW3 A4 669...676           |  | Połączenie na szynie, Ø 16.5 |

(1) Całkowite odkształcenie wywołane harmonicznymi prądami (THDI) jest wskazaniem dla całkowitego odkształcenia wywołanego harmonicznymi napięciami (THDU) < 2% oraz wskaźnika zwarcowego (RSCE) > 66%. Jeżeli powyższe warunki nie są spełnione, obniżenie zawartości harmonicznego prądu do określonego poziomu nie może zostać zagwarantowane.

# Przeмиenniki częstotliwości do silników asynchronicznych

Altivar 71/61: redukcja harmonicznych prądu  
Opcje wyposażenia: filtry pasywne

## Filtry pasywne: 3 fazowe napięcie zasilania 400 V 50/60 Hz

| Moc silnika  | Typ przemiennika | Zasilanie sieciowe | Filtr   | Symbol katalogowy | Ciężar     |         |
|--------------|------------------|--------------------|---------|-------------------|------------|---------|
| kW           | KM               | Prąd               | Iskut   |                   | kg         |         |
| THDI 16% (1) |                  |                    |         |                   |            |         |
| 0.75         | 1                | ATV 71H075N4       | 1.70    | 6                 | VW3 A4 601 | 15.000  |
| 1.5          | 2                | ATV 71HU15N4       | 3.60    | 6                 | VW3 A4 601 | 15.000  |
| 2.2          | 3                | ATV 71HU22N4       | 5.10    | 6                 | VW3 A4 601 | 15.000  |
| 3            | –                | ATV 71HU30N4       | 6.90    | 10                | VW3 A4 602 | 19.000  |
| 4            | 5                | ATV 71HU40N4       | 9.50    | 10                | VW3 A4 602 | 19.000  |
| 5.5          | 7.5              | ATV 71HU55N4       | 13.00   | 19                | VW3 A4 603 | 21.000  |
| 7.5          | 10               | ATV 71HU75N4       | 16.50   | 19                | VW3 A4 603 | 21.000  |
| 11           | 15               | ATV 71HD11N4       | 25.60   | 26                | VW3 A4 604 | 22.000  |
| 15           | 20               | ATV 71HD15N4       | 29.50   | 35                | VW3 A4 605 | 34.000  |
| 18.5         | 25               | ATV 71HD18N4       | 38.30   | 43                | VW3 A4 606 | 38.000  |
| 22           | 30               | ATV 71HD22N4       | 43.00   | 43                | VW3 A4 606 | 38.000  |
| 30           | 40               | ATV 71HD30N4       | 58.90   | 72                | VW3 A4 607 | 56.000  |
| 37           | 50               | ATV 71HD37N4       | 71.30   | 72                | VW3 A4 607 | 56.000  |
| 45           | 60               | ATV 71HD45N4       | 82.90   | 101               | VW3 A4 608 | 69.000  |
| 55           | 75               | ATV 71HD55N4       | 100.00  | 101               | VW3 A4 608 | 69.000  |
| 75           | 100              | ATV 71 HD75N4      | 139.50  | 144               | VW3 A4 609 | 97.000  |
| 90           | 125              | ATV 71HD90N4       | 156.00  | 144               | VW3 A4 609 | 97.000  |
| 110          | 150              | ATV 71HC11N4       | 187.00  | 180               | VW3 A4 610 | 103.000 |
| 132          | 200              | ATV 71HC13N4       | 234.00  | 216               | VW3 A4 611 | 112.000 |
| 160          | 250              | ATV 71HC16N4       | 287.00  | 289               | VW3 A4 612 | 135.000 |
| 200          | 300              | ATV 71HC20N4       | 353.50  | 370               | VW3 A4 613 | 155.000 |
| 220          | 350              | ATV 71HC25N4       | 390.00  | 370               | VW3 A4 613 | 155.000 |
| 250          | 400              | ATV 71HC25N4       | 445.00  | 434               | VW3 A4 614 | 224.000 |
| 280          | 450              | ATV 71HC28N4       | 485.00  | 578               | VW3 A4 615 | 270.000 |
| 315          | 500              | ATV 71HC31N4       | 543.00  | 578               | VW3 A4 615 | 270.000 |
| 355          | –                | ATV 71HC40N4       | 592.00  | 578               | VW3 A4 615 | 270.000 |
| 400          | 600              | ATV 71HC40N4       | 670.00  | 740               | VW3 A4 616 | 310.000 |
| 500          | 700              | ATV 71HC50N4       | 840.00  | 867               | VW3 A4 617 | 305.000 |
| THDI 16% (2) |                  |                    |         |                   |            |         |
| 0.75         | 1                | ATV 61H075N4       | 3.30    | 6                 | VW3 A4 601 | 15.000v |
| 1.5          | 2                | ATV 61HU15N4       | 4.00    | 6                 | VW3 A4 601 | 15.000  |
| 2.2          | 3                | ATV 61HU22N4       | 5.00    | 6                 | VW3 A4 601 | 15.000  |
| 3            | –                | ATV 61HU30N4       | 6.00    | 6                 | VW3 A4 601 | 15.000  |
| 4            | 5                | ATV 61HU40N4       | 7.80    | 10                | VW3 A4 602 | 19.000  |
| 5.5          | 7.5              | ATV 61HU55N4       | 10.00   | 10                | VW3 A4 602 | 19.000  |
| 7.5          | 10               | ATV 61HU75N4       | 14.00   | 19                | VW3 A4 603 | 21.000  |
| 11           | 15               | ATV 61HD11N4       | 19.00   | 19                | VW3 A4 603 | 21.000  |
| 15           | 20               | ATV 61HD15N4       | 26.00   | 26                | VW3 A4 604 | 22.000  |
| 18.5         | 25               | ATV 61HD18N4       | 32.00   | 35                | VW3 A4 605 | 34.000  |
| 22           | 30               | ATV 61HD22N4       | 38.00   | 43                | VW3 A4 606 | 38.000  |
| 30           | 40               | ATV 61HD30N4       | 52.00   | 72                | VW3 A4 607 | 56.000  |
| 37           | 50               | ATV 61HD37N4       | 63.00   | 72                | VW3 A4 607 | 56.000  |
| 45           | 60               | ATV 61HD45N4       | 77.00   | 101               | VW3 A4 608 | 69.000  |
| 55           | 75               | ATV 61HD55N4       | 91.00   | 101               | VW3 A4 608 | 69.000  |
| 75           | 100              | ATV 61HD75N4       | 126.00  | 144               | VW3 A4 609 | 97.000  |
| 90           | 125              | ATV 61HD90N4       | 156.00  | 144               | VW3 A4 609 | 97.000  |
| 110          | 150              | ATV 61HC11N4       | 187.00  | 180               | VW3 A4 610 | 103.000 |
| 132          | 200              | ATV 61HC13N4       | 234.00  | 216               | VW3 A4 611 | 112.000 |
| 160          | 250              | ATV 61HC16N4       | 287.00  | 289               | VW3 A4 612 | 135.000 |
| 200          | 300              | ATV 61HC22N4       | 353.50  | 370               | VW3 A4 613 | 155.000 |
| 220          | 350              | ATV 61HC22N4       | 390.00  | 370               | VW3 A4 613 | 155.000 |
| 250          | 400              | ATV 61HC25N4       | 445.00  | 216               | VW3 A4 611 | 112.000 |
| 280          | 450              | ATV 61HC31N4       | 485.00  | 289               | VW3 A4 612 | 135.000 |
| 315          | 500              | ATV 61HC31N4       | 543.00  | 289               | VW3 A4 612 | 135.000 |
| 355          | –                | ATV 61HC40N4       | 592.00  | 289               | VW3 A4 612 | 135.000 |
| 400          | 600              | ATV 61HC40N4       | 670.00  | 325               | VW3 A4 619 | 155.000 |
| 500          | 700              | ATV 61HC50N4       | 840.00  | 289               | VW3 A4 612 | 135.000 |
| 560          | 800              | ATV 61HC63N4       | 978.00  | 370               | VW3 A4 613 | 155.000 |
| 630          | 900              | ATV 61HC63N4       | 1091.00 | 370               | VW3 A4 613 | 155.000 |

(1) Instalując dławik prądu stałego, otrzymujemy dodatkowo: THD ≤ 10% z VW3 A4 601...617; THD ≤ 5% z VW3 A4 621...637. Powyższe poziomy redukcji zawartości harmonicznych prądu są osiągalne pod warunkiem, że THDU is < 2% oraz RSCE > 66%.

(2) Instalując dodatkowo dławik prądu stałego otrzymujemy dodatkowo THD ≤ 5% z VW3A4621...633 oraz VW3A4639. Powyższe poziomy redukcji zawartości harmonicznych prądu są osiągalne pod warunkiem, że THDU < 2% oraz RSCE > 66%.

(3) Instalując dodatkowo dławik prądu stałego otrzymujemy dodatkowo THD ≤ 5% z VW3A4621...633 oraz VW3A4639. Powyższe poziomy redukcji zawartości harmonicznych prądu są osiągalne pod warunkiem, że THDU < 2% oraz RSCE > 66%.

# Przeмиenniki częstotliwości do silników asynchronicznych

Altivar 71/61: redukcja harmonicznych prądu  
Opcje wyposażenia: filtry pasywne

## Filtry pasywne: 3 fazowe napięcie zasilania 400 V 50/60 Hz (ciąg dalszy)

| Moc silnika<br>kW   | Typ<br>KM | Typ<br>przeмиennika | Zasilanie sieciowe |                     | Symbol katalogowy | Ciężar<br>kg |
|---------------------|-----------|---------------------|--------------------|---------------------|-------------------|--------------|
|                     |           |                     | Prąd<br>A          | Filtr<br>Iskut<br>A |                   |              |
| <b>THDI 10% (1)</b> |           |                     |                    |                     |                   |              |
| 0.75                | 1         | ATV 71H075N4        | 1.70               | 6                   | VW3 A4 621        | 21.000       |
| 1.5                 | 2         | ATV 71HU15N4        | 3.60               | 6                   | VW3 A4 621        | 21.000       |
| 2.2                 | 3         | ATV 71HU22N4        | 5.10               | 6                   | VW3 A4 621        | 21.000       |
| 3                   | –         | ATV 71HU30N4        | 6.90               | 10                  | VW3 A4 622        | 27.000       |
| 4                   | 5         | ATV 71HU40N4        | 9.50               | 10                  | VW3 A4 622        | 27.000       |
| 5.5                 | 7.5       | ATV 71HU55N4        | 13.00              | 19                  | VW3 A4 623        | 28.000       |
| 7.5                 | 10        | ATV 71HU75N4        | 16.50              | 19                  | VW3 A4 623        | 28.000       |
| 11                  | 15        | ATV 71HD11N4        | 25.60              | 26                  | VW3 A4 624        | 40.000       |
| 15                  | 20        | ATV 71HD15N4        | 29.50              | 35                  | VW3 A4 625        | 49.000       |
| 18.5                | 25        | ATV 71HD18N4        | 38.30              | 43                  | VW3 A4 626        | 52.000       |
| 22                  | 30        | ATV 71HD22N4        | 43.00              | 43                  | VW3 A4 626        | 52.000       |
| 30                  | 40        | ATV 71HD30N4        | 58.90              | 72                  | VW3 A4 627        | 88.000       |
| 37                  | 50        | ATV 71HD37N4        | 71.30              | 72                  | VW3 A4 627        | 88.000       |
| 45                  | 60        | ATV 71HD45N4        | 82.90              | 101                 | VW3 A4 628        | 150.000      |
| 55                  | 75        | ATV 71HD55N4        | 100.00             | 101                 | VW3 A4 628        | 150.000      |
| 75                  | 100       | ATV 71HD75N4        | 139.50             | 144                 | VW3 A4 629        | 167.000      |
| 90                  | 125       | ATV 71HD90N4        | 156.00             | 144                 | VW3 A4 629        | 167.000      |
| 110                 | 150       | ATV 71HC11N4        | 187.00             | 180                 | VW3 A4 630        | 178.000      |
| 132                 | 200       | ATV 71HC13N4        | 234.00             | 216                 | VW3 A4 631        | 224.000      |
| 160                 | 250       | ATV 71HC16N4        | 287.00             | 289                 | VW3 A4 632        | 271.000      |
| 200                 | 300       | ATV 71HC20N4        | 353.50             | 370                 | VW3 A4 633        | 320.000      |
| 220                 | 350       | ATV 71HC25N4        | 390.00             | 370                 | VW3 A4 633        | 320.000      |
| 250                 | 400       | ATV 71HC25N4        | 445.00             | 434                 | VW3 A4 634        | 448.000      |
| 280                 | 450       | ATV 71HC28N4        | 485.00             | 578                 | VW3 A4 635        | 542.000      |
| 315                 | 500       | ATV 71HC31N4        | 543.00             | 578                 | VW3 A4 635        | 542.000      |
| 355                 | –         | ATV 71HC40N4        | 592.00             | 578                 | VW3 A4 635        | 542.000      |
| 400                 | 600       | ATV 71HC40N4        | 670.00             | 740                 | VW3 A4 636        | 568.000      |
| 500                 | 700       | ATV 71HC50N4        | 840.00             | 867                 | VW3 A4 637        | 813.000      |

(1) Instalując dławik prądu stałego, otrzymujemy dodatkowo:

- THD ≤ 10% z VW3 A4 601...617

- THD ≤ 5% z VW3 A4 621...637

powyższe poziomy redukcji zawartości harmonicznych prądu są osiągalne pod warunkiem, że THDU is < 2% oraz RSCE > 66%.

(2) Instalując dodatkowo dławik prądu stałego otrzymujemy dodatkowo THD ≤ 10% z VW3A4601...613 oraz VW3A4619. Powyższe poziomy redukcji zawartości harmonicznych prądu są osiągalne pod warunkiem, że THDU < 2% oraz RSCE > 66%.

(3) Instalując dodatkowo dławik prądu stałego otrzymujemy dodatkowo THD ≤ 5% z VW3A4621...633 oraz VW3A4639. Powyższe poziomy redukcji zawartości harmonicznych prądu są osiągalne pod warunkiem, że THDU < 2% oraz RSCE > 66%.

# Przeмиenniki częstotliwości do silników asynchronicznych

Altivar 71/61: redukcja harmonicznych prądu  
Opcje wyposażenia: filtry pasywne

## Filtry pasywne: 3 fazowe napięcie zasilania 400 V 50/60 Hz (ciąg dalszy)

| Moc silnika  | Typ przemiennika | Zasilanie sieciowe | Filtr   | Symbol katalogowy | Ciężar     |         |
|--------------|------------------|--------------------|---------|-------------------|------------|---------|
| kW           | KM               | Prąd               | Iskut   |                   | kg         |         |
| THDI 10% (3) |                  |                    |         |                   |            |         |
| 0.75         | 1                | ATV 61H075N4       | 3.30    | 6                 | VW3 A4 621 | 21.000  |
| 1.5          | 2                | ATV 61HU15N4       | 4.00    | 6                 | VW3 A4 621 | 21.000  |
| 2.2          | 3                | ATV 61HU22N4       | 5.00    | 6                 | VW3 A4 621 | 21.000  |
| 3            | –                | ATV 61HU30N4       | 6.00    | 6                 | VW3 A4 621 | 21.000  |
| 4            | 5                | ATV 61HU40N4       | 7.80    | 10                | VW3 A4 622 | 27.000  |
| 5.5          | 7.5              | ATV 61HU55N4       | 10.00   | 10                | VW3 A4 622 | 27.000  |
| 7.5          | 10               | ATV 61HU75N4       | 14.00   | 19                | VW3 A4 623 | 28.000  |
| 11           | 15               | ATV 61HD11N4       | 19.00   | 19                | VW3 A4 623 | 28.000  |
| 15           | 20               | ATV 61HD15N4       | 26.00   | 26                | VW3 A4 624 | 40.000  |
| 18.5         | 25               | ATV 61HD18N4       | 32.00   | 35                | VW3 A4 625 | 49.000  |
| 22           | 30               | ATV 61HD22N4       | 38.00   | 43                | VW3 A4 626 | 52.000  |
| 30           | 40               | ATV 61HD30N4       | 52.00   | 72                | VW3 A4 627 | 88.000  |
| 37           | 50               | ATV 61HD37N4       | 63.00   | 72                | VW3 A4 627 | 88.000  |
| 45           | 60               | ATV 61HD45N4       | 77.00   | 101               | VW3 A4 628 | 150.000 |
| 55           | 75               | ATV 61HD55N4       | 91.00   | 101               | VW3 A4 628 | 150.000 |
| 75           | 100              | ATV 61HD75N4       | 126.00  | 144               | VW3 A4 629 | 167.000 |
| 90           | 125              | ATV 61HD90N4       | 156.00  | 144               | VW3 A4 629 | 167.000 |
| 110          | 150              | ATV 61HC11N4       | 187.00  | 180               | VW3 A4 630 | 178.000 |
| 132          | 200              | ATV 61HC13N4       | 234.00  | 216               | VW3 A4 631 | 224.000 |
| 160          | 250              | ATV 61HC16N4       | 287.00  | 289               | VW3 A4 632 | 271.000 |
| 200          | 300              | ATV 61HC22N4       | 353.50  | 370               | VW3 A4 633 | 320.000 |
| 220          | 350              | ATV 61HC22N4       | 390.00  | 370               | VW3 A4 633 | 320.000 |
| 250          | 400              | ATV 61HC25N4       | 445.00  | 216               | VW3 A4 631 | 224.000 |
| 280          | 450              | ATV 61HC31N4       | 485.00  | 289               | VW3 A4 632 | 271.000 |
| 315          | 500              | ATV 61HC31N4       | 543.00  | 289               | VW3 A4 632 | 271.000 |
| 355          | –                | ATV 61HC40N4       | 592.00  | 289               | VW3 A4 632 | 271.000 |
| 400          | 600              | ATV 61HC40N4       | 670.00  | 325               | VW3 A4 639 | 284.000 |
| 500          | 700              | ATV 61HC50N4       | 840.00  | 289               | VW3 A4 632 | 271.000 |
| 560          | 800              | ATV 61HC63N4       | 918.00  | 370               | VW3 A4 633 | 320.000 |
| 630          | 900              | ATV 61HC63N4       | 1091.00 | 370               | VW3 A4 633 | 320.000 |

(1) Instalując dławik prądu stałego, otrzymujemy dodatkowo:

- THD ≤ 10% z VW3 A4 601...617

- THD ≤ 5% z VW3 A4 621...637

powyższe poziomy redukcji zawartości harmonicznych prądu są osiągalne pod warunkiem, że THDU is < 2% oraz RSCE > 66%.

(2) Instalując dodatkowo dławik prądu stałego otrzymujemy dodatkowo THD ≤ 10% z VW3A4601...613 oraz VW3A4619. Powyższe poziomy redukcji zawartości harmonicznych prądu są osiągalne pod warunkiem, że THDU < 2% oraz RSCE > 66%.

(3) Instalując dodatkowo dławik prądu stałego otrzymujemy dodatkowo THD ≤ 5% z VW3A4621...633 oraz VW3A4639. Powyższe poziomy redukcji zawartości harmonicznych prądu są osiągalne pod warunkiem, że THDU < 2% oraz RSCE > 66%.



# Przeмиenniki częstotliwości do silników asynchronicznych

Altivar 71/61: redukcja harmonicznych prądu  
Opcje wyposażenia: filtry pasywne

## Filtry pasywne: 3 fazowe napięcie zasilania 460 V 50/60 Hz

| Moc silnika  | Typ | Zasilanie sieciowe | Filtr  | Symbol     | Ciężar     |         |
|--------------|-----|--------------------|--------|------------|------------|---------|
| kW           | KM  | Prąd               | Iskut  | katalogowy | kg         |         |
| THDI 16% (1) |     |                    |        |            |            |         |
| 0.75         | 1   | ATV 71H075N4       | 1.60   | 6          | VW3 A4 641 | 15.000  |
| 1.5          | 2   | ATV 71HU15N4       | 3.00   | 6          | VW3 A4 641 | 15.000  |
| 2.2          | 3   | ATV 71HU22N4       | 4.20   | 6          | VW3 A4 641 | 15.000  |
| 3            | –   | ATV 71HU30N4       | 6.20   | 6          | VW3 A4 641 | 15.000  |
| 4            | 5   | ATV 71HU40N4       | 6.90   | 10         | VW3 A4 642 | 19.000  |
| 5.5          | 7.5 | ATV 71HU55N4       | 10.10  | 10         | VW3 A4 642 | 19.000  |
| 7.5          | 10  | ATV 71HU75N4       | 13.10  | 19         | VW3 A4 643 | 23.000  |
| 11           | 15  | ATV 71HD11N4       | 19.00  | 19         | VW3 A4 643 | 23.000  |
| 15           | 20  | ATV 71HD15N4       | 24.10  | 26         | VW3 A4 644 | 34.000  |
| 18.5         | 25  | ATV 71HD18N4       | 31.70  | 35         | VW3 A4 645 | 42.000  |
| 22           | 30  | ATV 71HD22N4       | 36.00  | 35         | VW3 A4 645 | 42.000  |
| 30           | 40  | ATV 71HD30N4       | 46.40  | 43         | VW3 A4 646 | 45.000  |
| 37           | 50  | ATV 71HD37N4       | 58.70  | 72         | VW3 A4 647 | 61.000  |
| 45           | 60  | ATV 71HD45N4       | 67.90  | 72         | VW3 A4 647 | 61.000  |
| 55           | 75  | ATV 71HD55N4       | 82.60  | 101        | VW3 A4 648 | 75.000  |
| 75           | 100 | ATV 71 HD75N4      | 108.00 | 101        | VW3 A4 648 | 75.000  |
| 90           | 125 | ATV 71HD90N4       | 158.00 | 180        | VW3 A4 649 | 107.000 |
| 110          | 150 | ATV 71HC11N4       | 187.00 | 180        | VW3 A4 649 | 107.000 |
| 132          | 200 | ATV 71HC13N4       | 234.00 | 289        | VW3 A4 650 | 145.000 |
| 160          | 250 | ATV 71HC16N4       | 287.00 | 289        | VW3 A4 650 | 145.000 |
| 200          | 300 | ATV 71HC20N4       | 353.00 | 370        | VW3 A4 651 | 185.000 |
| 220          | 350 | ATV 71HC25N4       | 390.00 | 370        | VW3 A4 651 | 185.000 |
| 250          | 400 | ATV 71HC25N4       | 444.00 | 432        | VW3 A4 652 | 238.000 |
| 280          | 450 | ATV 71HC28N4       | 485.00 | 578        | VW3 A4 653 | 290.000 |
| 315          | 500 | ATV 71HC31N4       | 543.00 | 578        | VW3 A4 653 | 290.000 |
| 355          | –   | ATV 71HC40N4       | 591.80 | 578        | VW3 A4 653 | 290.000 |
| 400          | 600 | ATV 71HC40N4       | 669.40 | 740        | VW3 A4 654 | 370.000 |
| 500          | 700 | ATV 71HC50N4       | 840.00 | 867        | VW3 A4 655 | 435.000 |
| THDI 16% (2) |     |                    |        |            |            |         |
| 0.75         | 1   | ATV 61H075N4       | 2.50   | 6          | VW3 A4 641 | 15.000  |
| 1.5          | 2   | ATV 61HU15N4       | 3.00   | 6          | VW3 A4 641 | 15.000  |
| 2.2          | 3   | ATV 61HU22N4       | 4.20   | 6          | VW3 A4 641 | 15.000  |
| 3            | –   | ATV 61HU30N4       | 6.00   | 6          | VW3 A4 641 | 15.000  |
| 4            | 5   | ATV 61HU40N4       | 7.00   | 10         | VW3 A4 642 | 19.000  |
| 5.5          | 7.5 | ATV 61HU55N4       | 10.00  | 10         | VW3 A4 642 | 19.000  |
| 7.5          | 10  | ATV 61HU75N4       | 13.00  | 19         | VW3 A4 643 | 23.000  |
| 11           | 15  | ATV 61HD11N4       | 19.00  | 19         | VW3 A4 643 | 23.000  |
| 15           | 20  | ATV 61HD15N4       | 24.00  | 26         | VW3 A4 644 | 34.000  |
| 18.5         | 25  | ATV 61HD18N4       | 32.00  | 35         | VW3 A4 645 | 42.000  |
| 22           | 30  | ATV 61HD22N4       | 35.00  | 35         | VW3 A4 645 | 42.000  |
| 30           | 40  | ATV 61HD30N4       | 46.40  | 43         | VW3 A4 646 | 45.000  |
| 37           | 50  | ATV 61HD37N4       | 58.70  | 72         | VW3 A4 647 | 61.000  |
| 45           | 60  | ATV 61HD45N4       | 67.90  | 72         | VW3 A4 647 | 61.000  |
| 55           | 75  | ATV 61HD55N4       | 82.60  | 101        | VW3 A4 648 | 75.000  |
| 75           | 100 | ATV 61HD75N4       | 108.00 | 101        | VW3 A4 648 | 75.000  |
| 90           | 125 | ATV 61HD90N4       | 134.00 | 180        | VW3 A4 649 | 107.000 |
| 110          | 150 | ATV 61HC11N4       | 163.00 | 180        | VW3 A4 649 | 107.000 |
| 132          | 200 | ATV 61HC13N4       | 234.00 | 217        | VW3 A4 656 | 119.000 |
| 160          | 250 | ATV 61HC16N4       | 287.00 | 289        | VW3 A4 650 | 145.000 |
| 200          | 300 | ATV 61HC22N4       | 353.00 | 370        | VW3 A4 651 | 185.000 |
| 220          | 350 | ATV 61HC22N4       | 390.00 | 370        | VW3 A4 651 | 185.000 |
| 250          | 400 | ATV 61HC25N4       | 444.00 | 217        | VW3 A4 656 | 119.000 |
| 280          | 450 | ATV 61HC31N4       | 485.00 | 289        | VW3 A4 650 | 145.000 |
| 315          | 500 | ATV 61HC31N4       | 543.00 | 289        | VW3 A4 650 | 145.000 |
| 355          | –   | ATV 61HC40N4       | 592.00 | 289        | VW3 A4 650 | 145.000 |
| 400          | 600 | ATV 61HC40N4       | 670.00 | 325        | VW3 A4 657 | 165.000 |
| 500          | 700 | ATV 61HC50N4       | 760.00 | 370        | VW3 A4 651 | 185.000 |
| 560          | 800 | ATV 61HC63N4       | 858.00 | 325        | VW3 A4 657 | 165.000 |
| 630          | 900 | ATV 61HC63N4       | 964.00 | 325        | VW3 A4 657 | 165.000 |

(1) Instalując dławik prądu stałego, otrzymujemy dodatkowo: THD ≤ 10% z VW3 A4 641...655; THD ≤ 5% z VW3 A4 661...675. Powyższe poziomy redukcji zawartości harmonicznych prądu są osiągalne pod warunkiem, że < 2% oraz RSCE > 66%.

(2) Instalując dodatkowo dławik prądu stałego otrzymujemy dodatkowo THD ≤ 10% z VW3A4641...651 oraz VW3A4657. Powyższe poziomy redukcji zawartości harmonicznych prądu są osiągalne pod warunkiem, że THDU < 2% oraz RSCE > 66%.

(3) Instalując dodatkowo dławik prądu stałego otrzymujemy dodatkowo THD ≥ 5% z VW3A4671...676 oraz VW3A4677. Powyższe poziomy redukcji zawartości harmonicznych prądu są osiągalne pod warunkiem, że THDU < 2% oraz RSCE > 66%.



# Przeмиenniki częstotliwości do silników asynchronicznych

Altivar 71/61: redukcja harmonicznych prądu  
Opcje wyposażenia: filtry pasywne

## Filtry pasywne: 3 fazowe napięcie zasilania 460 V 50/60 Hz (ciąg dalszy)

| Moc silnika         | Typ przemiennika | Zasilanie sieciowe | Filtr  | Symbol katalogowy | Ciężar     |         |
|---------------------|------------------|--------------------|--------|-------------------|------------|---------|
| kW                  | KM               | Prąd               | Iskut  |                   | kg         |         |
|                     |                  | A                  | A      |                   |            |         |
| <b>THDI 10% (1)</b> |                  |                    |        |                   |            |         |
| 0.75                | 1                | ATV 71H075N4       | 1.70   | 6                 | VW3 A4 661 | 21.000  |
| 1.5                 | 2                | ATV 71HU15N4       | 3.60   | 6                 | VW3 A4 661 | 21.000  |
| 2.2                 | 3                | ATV 71HU22N4       | 5.10   | 6                 | VW3 A4 661 | 21.000  |
| 3                   | –                | ATV 71HU30N4       | 6.90   | 6                 | VW3 A4 661 | 21.000  |
| 4                   | 5                | ATV 71HU40N4       | 9.50   | 10                | VW3 A4 662 | 27.000  |
| 5.5                 | 7.5              | ATV 71HU55N4       | 13.00  | 10                | VW3 A4 662 | 27.000  |
| 7.5                 | 10               | ATV 71HU75N4       | 16.50  | 19                | VW3 A4 663 | 28.000  |
| 11                  | 15               | ATV 71HD11N4       | 25.60  | 19                | VW3 A4 663 | 28.000  |
| 15                  | 20               | ATV 71HD15N4       | 29.50  | 26                | VW3 A4 664 | 41.000  |
| 18.5                | 25               | ATV 71HD18N4       | 38.30  | 35                | VW3 A4 665 | 49.000  |
| 22                  | 30               | ATV 71HD22N4       | 43.00  | 35                | VW3 A4 665 | 49.000  |
| 30                  | 40               | ATV 71HD30N4       | 58.90  | 43                | VW3 A4 666 | 56.000  |
| 37                  | 50               | ATV 71HD37N4       | 71.30  | 72                | VW3 A4 667 | 80.000  |
| 45                  | 60               | ATV 71HD45N4       | 82.90  | 72                | VW3 A4 668 | 98.000  |
| 55                  | 75               | ATV 71HD55N4       | 100.00 | 101               | VW3 A4 668 | 98.000  |
| 75                  | 100              | ATV 71HD75N4       | 139.50 | 101               | VW3 A4 668 | 98.000  |
| 90                  | 125              | ATV 71HD90N4       | 156.00 | 180               | VW3 A4 669 | 151.000 |
| 110                 | 150              | ATV 71HC11N4       | 187.00 | 180               | VW3 A4 669 | 151.000 |
| 132                 | 200              | ATV 71HC13N4       | 234.00 | 289               | VW3 A4 670 | 215.000 |
| 160                 | 250              | ATV 71HC16N4       | 287.00 | 289               | VW3 A4 670 | 215.000 |
| 200                 | 300              | ATV 71HC20N4       | 353.50 | 370               | VW3 A4 671 | 250.000 |
| 220                 | 350              | ATV 71HC25N4       | 390.00 | 370               | VW3 A4 671 | 250.000 |
| 250                 | 400              | ATV 71HC25N4       | 445.00 | 432               | VW3 A4 672 | 342.000 |
| 280                 | 450              | ATV 71HC28N4       | 485.00 | 578               | VW3 A4 673 | 430.000 |
| 315                 | 500              | ATV 71HC31N4       | 543.00 | 578               | VW3 A4 673 | 430.000 |
| 355                 | –                | ATV 71HC40N4       | 592.00 | 578               | VW3 A4 673 | 430.000 |
| 400                 | 600              | ATV 71HC40N4       | 670.00 | 740               | VW3 A4 674 | 500.000 |
| 500                 | 700              | ATV 71HC50N4       | 840.00 | 867               | VW3 A4 675 | 645.000 |

(1) Instalując dławik prądu stałego, otrzymujemy dodatkowo:

- THD ≤ 10% z VW3 A4 641...655

- THD ≤ 5% z VW3 A4 661...675

powyższe poziomy redukcji zawartości harmonicznych prądu są osiągalne pod warunkiem, że < 2% oraz RSCE > 66%.

(2) Instalując dodatkowo dławik prądu stałego otrzymujemy dodatkowo THD ≤ 10% z VW3A4641...651 oraz VW3A4657. Powyższe poziomy redukcji zawartości harmonicznych prądu są osiągalne pod warunkiem, że THDU < 2% oraz RSCE > 66%.

(3) Instalując dodatkowo dławik prądu stałego otrzymujemy dodatkowo THD ≥ 5% z VW3A4671...676 oraz VW3A4677. Powyższe poziomy redukcji zawartości harmonicznych prądu są osiągalne pod warunkiem, że THDU < 2% oraz RSCE > 66%.

# Przeмиenniki częstotliwości do silników asynchronicznych

Altivar 71/61: redukcja harmonicznych prądu  
Opcje wyposażenia: filtry pasywne

## Filtry pasywne: 3 fazowe napięcie zasilania 460 V 50/60 Hz (ciąg dalszy)

| Moc silnika  | Typ przemiennika | Zasilanie sieciowe | Filtr  | Symbol katalogowy | Ciężar     |         |
|--------------|------------------|--------------------|--------|-------------------|------------|---------|
| kW           | KM               | Prąd               | Iskut  |                   | kg         |         |
| THDI 10% (3) |                  |                    |        |                   |            |         |
| 0.75         | 1                | ATV 61H075N4       | 2.50   | 6                 | VW3 A4 661 | 21.000  |
| 1.5          | 2                | ATV 61HU15N4       | 3.00   | 6                 | VW3 A4 661 | 21.000  |
| 2.2          | 3                | ATV 61HU22N4       | 4.20   | 6                 | VW3 A4 661 | 21.000  |
| 3            | –                | ATV 61HU30N4       | 6.00   | 6                 | VW3 A4 661 | 21.000  |
| 4            | 5                | ATV 61HU40N4       | 7.00   | 10                | VW3 A4 662 | 27.000  |
| 5.5          | 7.5              | ATV 61HU55N4       | 10.00  | 10                | VW3 A4 662 | 27.000  |
| 7.5          | 10               | ATV 61HU75N4       | 13.00  | 19                | VW3 A4 663 | 28.000  |
| 11           | 15               | ATV 61HD11N4       | 19.00  | 19                | VW3 A4 663 | 28.000  |
| 15           | 20               | ATV 61HD15N4       | 24.00  | 26                | VW3 A4 664 | 41.000  |
| 18.5         | 25               | ATV 61HD18N4       | 32.00  | 35                | VW3 A4 665 | 49.000  |
| 22           | 30               | ATV 61HD22N4       | 35.00  | 35                | VW3 A4 665 | 49.000  |
| 30           | 40               | ATV 61HD30N4       | 46.40  | 43                | VW3 A4 666 | 56.000  |
| 37           | 50               | ATV 61HD37N4       | 58.70  | 72                | VW3 A4 667 | 80.000  |
| 45           | 60               | ATV 61HD45N4       | 68.00  | 72                | VW3 A4 667 | 80.000  |
| 55           | 75               | ATV 61HD55N4       | 82.60  | 101               | VW3 A4 668 | 98.000  |
| 75           | 100              | ATV 61HD75N4       | 108.00 | 101               | VW3 A4 668 | 98.000  |
| 90           | 125              | ATV 61HD90N4       | 134.00 | 180               | VW3 A4 669 | 151.000 |
| 110          | 150              | ATV 61HC11N4       | 163.00 | 180               | VW3 A4 669 | 151.000 |
| 132          | 200              | ATV 61HC13N4       | 234.00 | 217               | VW3 A4 676 | 171.000 |
| 160          | 250              | ATV 61HC16N4       | 287.00 | 289               | VW3 A4 670 | 215.000 |
| 200          | 300              | ATV 61HC22N4       | 353.50 | 370               | VW3 A4 671 | 250.000 |
| 220          | 350              | ATV 61HC22N4       | 390.00 | 370               | VW3 A4 671 | 250.000 |
| 250          | 400              | ATV 61HC25N4       | 444.00 | 217               | VW3 A4 676 | 171.000 |
| 280          | 450              | ATV 61HC31N4       | 485.00 | 289               | VW3 A4 670 | 240.000 |
| 315          | 500              | ATV 61HC31N4       | 543.00 | 289               | VW3 A4 670 | 240.000 |
| 355          | –                | ATV 61HC40N4       | 592.00 | 289               | VW3 A4 670 | 240.000 |
| 400          | 600              | ATV 61HC40N4       | 670.00 | 325               | VW3 A4 677 | 215.000 |
| 500          | 700              | ATV 61HC50N4       | 760.00 | 370               | VW3 A4 671 | 250.000 |
| 560          | 800              | ATV 61HC63N4       | 858.00 | 325               | VW3 A4 677 | 240.000 |
| 630          | 900              | ATV 61HC63N4       | 964.00 | 325               | VW3 A4 677 | 240.000 |

(1) Instalując dławik prądu stałego, otrzymujemy dodatkowo:

- THD ≤ 10% z VW3 A4 641...655

- THD ≤ 5% z VW3 A4 661...675

powyższe poziomy redukcji zawartości harmonicznych prądu są osiągalne pod warunkiem, że < 2% oraz RSCE > 66%.

(2) Instalując dodatkowo dławik prądu stałego otrzymujemy dodatkowo THD ≤ 10%

z VW3A4641...651 oraz VW3A4657. Powyższe poziomy redukcji zawartości

harmonicznych prądu są osiągalne pod warunkiem, że THDU < 2% oraz RSCE > 66%.

(3) Instalując dodatkowo dławik prądu stałego otrzymujemy dodatkowo THD ≥ 5%

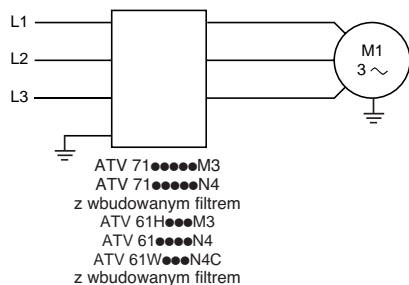
z VW3A4671...676 oraz VW3A4677. Powyższe poziomy redukcji zawartości

harmonicznych prądu są osiągalne pod warunkiem, że THDU < 2% oraz RSCE > 66%.

# Przeмиenniki częstotliwości do silników asynchronicznych

## Altivar 71/61

### Opcje wyposażenia: zewnętrzne filtry wejściowe EMC



Przeмиenniki częstotliwości Altivar 71/61, z wyjątkiem ATV 71H●●●M3X, ATV 61H●●●M3X mają wbudowane standardowo filtry EMC w celu zgodności z normami EMC, dotyczącymi elektrycznych właściwości przeмиenników częstotliwości, IEC/EN 61800-3, edycja 2, kategoria C2 lub C3 w środowiskach 1 oraz 2 oraz spełnienia wymagań Europejskiej Dyrektywy EMC (kompatybilność elektromagnetyczna).

| Dla przeмиenników EN 55011 | Maksymalna długość ekranowanych kabli zgodnie z klasą A (1) |        |         |        |
|----------------------------|---|--------|---------|--------|
|                            | Grupa 1   |        | Grupa 2 |        |
|                            | LF (2)  | HF (2) | LF (2)  | HF (2) |
|                            | m   | m      | m       | m      |
| ATV 71H037M3...HU22M3      | 10  | 5      | –       | –      |
| ATV 71HU30M3...HU75M3      | –   | –      | 10      | 5      |
| ATV 71H075N4...HU40N4      | 10  | 5      | –       | –      |
| ATV 71HU55N4...HD15N4      | –   | –      | 10      | 5      |
| ATV 71HD18N4...HC50N4      | –   | –      | 50      | 25     |
| ATV 61H075M3...HU22M3      | 10  | 5      | –       | –      |
| ATV 61HU30M3...HU75M3      | –   | –      | 10      | 5      |
| ATV 61H075N4...HU40N4      | 10  | 5      | –       | –      |
| ATV 61HU55N4...HD15N4      | –   | –      | 10      | 5      |
| ATV 61HD18N4...HC63N4      | –   | –      | 50      | 25     |
| ATV 61W●●●N4               | 80  | 50     | –       | –      |
| ATV 61W●●●N4C              | 80  | 50     | 20      | 5      |

| Dla przeмиenników       | Częstotliwość przełączenia |          |
|-------------------------|----------------------------|----------|
|                         | LF kHz                     | HF kHz   |
| ATV 71H●●●M3            | 3...4                      | 4.1...16 |
| ATV 71H075N4...HD30N4   |                            |          |
| ATV 71HD37N4...HD75N4   | 2...2.5                    | 2.6...12 |
| ATV 71HD90N4...HC50N4   | 2...4                      | 4.1...8  |
| ATV 61H●●●M3            | 4                          | 4.1...16 |
| ATV 61H075N4...HD30N4   |                            |          |
| ATV 61HD37N4...HD75N4   | 2...2.5                    | 2.6...12 |
| ATV 61HD90N4...HC63N4   | 2...4                      | 4.1...8  |
| ATV 61W075N4...WD45N4   | 8                          | 8.1...16 |
| ATV 61W075N4C...WD45N4C | 8                          | 8.1...16 |
| ATV 61WD55N4...WD90N4   | 4                          | 4.1...16 |
| ATV 61WD55N4C...WD90N4C | 4                          | 4.1...16 |

### Dodatkowe (zewnętrzne) filtry wejściowe EMC

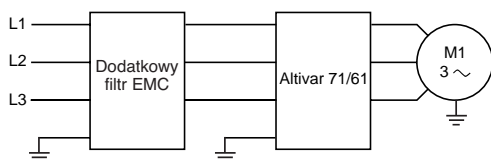
#### Aplikacje

Opcjonalne filtry EMC używane są w celu spełnienia surowszych wymagań dotyczących kompatybilności elektromagnetycznej. Zaprojektowane są w celu redukcji zakłóceń przewodzonych w linii zasilającej poniżej wymagań norm EN 55011 grupa 1, klasa A lub B (2).

Dodatkowe filtry EMC instalowane są pod przeмиennikiem. Mogą też zostać zamontowane z boku przeмиenników ATV 71H●●●M3, ATV 71HD11M3X...HD45M3X oraz ATV 71H075N4...HD75N4. Stanowią wtedy mechaniczne wsparcie instalacyjne, są przykręcane do przeмиenników poprzez przygotowane otwory.

Dodatkowe filtry EMC instalowane są z boku lub pod przeмиennikami ATV 61H●●●M3, ATV 61HD11M3X...HD45M3X oraz ATV 61H075N4...HD75N4. Stanowią wtedy mechaniczne wsparcie instalacyjne, są przykręcane do przeмиenników poprzez przygotowane otwory. Dla przeмиenników ATV 61HD90N4...HC63N4 dodatkowe filtry EMC mogą być zainstalowane tylko z boku urządzeń.

(1) Maksymalna długość kabla ekranowanego między silnikiem i przeмиennikiem, dla fabrycznej częstotliwości przełączenia 2,5 kHz lub 4 kHz w zależności od mocy. Jeżeli silniki połączone są równolegle, należy brać pod uwagę sumaryczną długość kabli.  
(2) LF: niska częstotliwość przełączenia, HF: wysoka częstotliwość przełączenia. Wartość tych częstotliwości uzależniona jest od mocy przeмиennika.



# Przeмиenniki częstotliwości do silników asynchronicznych

Altivar 71/61

Opcje wyposażenia: zewnętrzne filtry wejściowe EMC

---

## **Dodatkowe (zewnętrzne) filtry wejściowe EMC (ciąg dalszy)**

### **Wykorzystanie w zależności od rodzaju topologii sieci zasilającej**

Wykorzystanie opcjonalnych filtrów EMC możliwe jest tylko dla topologii sieci zasilającej TN (przyłączenie do przewodu neutralnego) oraz TT (przewód neutralny uziemiony).

Norma IEC/EN 61800-3, załącznik D2.1, stwierdza, że w sieciach IT (izolowany przewód neutralny lub połączony z ziemią poprzez impedancję) filtry mogą powodować zakłócenia działania urządzeń kontrolujących stan izolacji (doziemne prądy upływu).

Dodatkowo efektywność działania opcjonalnych filtrów EMC w tego typu sieciach zależy od rodzaju impedancji między przewodem neutralnym i ziemią, dzięki czemu nie może być określona.

W przypadku, gdy maszyna musi być zasilana z sieci pracującej w układzie IT rozwiązaniem może być zastosowanie transformatora izolującego i lokalne zasilanie tej maszyny w układzie TN lub TT.

---

## Ogólne charakterystyki

| Filtr EMC                                |                 | VW3 A4 401...409  | VW3 A4 410...413   |
|--|-----------------|---|--|
| Zgodność z normami                       |                 | EN 133200   |  |
| Stopień ochrony                          |                 | IP 20 oraz IP 41 w górnej części  | IP 00<br>IP 30 z zestawami VW3 A9 601, 602   |
| Maksymalna wilgotność względna           |                 | 93% bez kondensacji oraz skraplania wody zgodnie z IEC 68-2-3   |  |
| Temperatura otoczenia dookoła urządzenia | Praca           | °C  | - 10...+ 50  |
|  | Przechowywanie  | °C  | - 40...+ 65  |
| Maksymalna wysokość zainstalowania       |                 | m   | 1000 bez zmiany parametrów<br>1000...3000 z obniżeniem wartości prądu znamionowego o 1% na każde 100 m<br>Ograniczenie do 2000 m dla sieci o topologii "Corner Grounded" |
| Odporność na wibracje                    |                 | 1.5 mm szczyt do szczytu sygnału od 3...13 Hz, 1 gn dla szczytu sygnału od 13...150 Hz, zgodnie z IEC 60068-2-6 |  |
| Odporność na udary mechaniczne           |                 | 15 gn dla 11 ms, zgodnie z IEC 60068-2-27   |  |
| Maksymalne napięcie znamionowe           | 50/60 Hz 3-fazy | V   | 240 + 10%<br>480 + 10%   |

## Charakterystyki połączeń

|   |                  |   |
|---|------------------|---|
| Maksymalny przekrój oraz moment dokręcający | VW3 A4 401       | 4 mm <sup>2</sup> (AWG 10).<br>0.6 Nm     |
|   | VW3 A4 402       | 6 mm <sup>2</sup> (AWG 8).<br>1.5 Nm      |
|   | VW3 A4 403       | 10 mm <sup>2</sup> (AWG 6).<br>1.5 Nm     |
|   | VW3 A4 404       | 16 mm <sup>2</sup> (AWG 4).<br>2 Nm       |
|   | VW3 A4 405...407 | 50 mm <sup>2</sup> (AWG 0).<br>6 Nm       |
|   | VW3 A4 408       | 150 mm <sup>2</sup> (300 kcmil).<br>25 Nm |
|   | VW3 A4 409       | 25 mm <sup>2</sup> (AWG 2).<br>4 Nm       |
|   | VW3 A4 410...412 | połączenie na szynie, M10<br>-            |
|   | VW3 A4 413       | połączenie na szynie, M10<br>-            |

### Zewnętrzne wejściowe filtry EMC

| Przeмиennik  |                          | Maksymalna długość kabli ekranowanych (1) |        |                      |        | In (2) | II (3) | Straty (4) | Symbol katalogowy | Ciężar |
|--|--------------------------|---|--------|----------------------|--------|--------|--------|------------|-------------------|--------|
|  |                          | EN 55011 klasa A Gr1                      |        | EN 55011 klasa B Gr1 |        |        |        |            |                   |        |
|  |                          | LF (5)                                    | HF (5) | LF (5)               | HF (5) |        |        |            |                   |        |
|  |                          | m   | m      | m                    | m      |        |        |            |                   |        |
| <b>3 fazowe napięcie zasilania: 200...240 V 50/60 Hz</b> |                          |   |        |                      |        |        |        |            |                   |        |
| ATV 71H037M3...HU15M3                                    | ATV 61H075M3, HU15M3     | 100                                       | 50     | 50                   | 20     | 12     | 4      | 10         | VW3 A4 401        | 2.200  |
| ATV 71HU22M3...HU40M3                                    | ATV 61HU22M3...HU40M3    | 100                                       | 50     | 50                   | 20     | 26     | 4.4    | 18         | VW3 A4 402        | 4.000  |
| ATV 71HU55M3   | ATV 61HU55M3             | 100                                       | 50     | 50                   | 20     | 35     | 3      | 24         | VW3 A4 403        | 5.800  |
| ATV 71HU75M3   | ATV 61HU75M3             | 100                                       | 50     | 50                   | 20     | 46     | 10     | 19         | VW3 A4 404        | 7.000  |
| ATV 71HD11M3X, HD15M3X                                   | ATV 61HD11M3X, HD15M3X   | 100/200                                   | 50/100 | 50                   | 25     | 72     | 33     | 34         | VW3 A4 405        | 12.000 |
| ATV 71HD18M3X, HD22M3X                                   | ATV 61HD18M3X, HD22M3X   | 100/200                                   | 50/100 | 50                   | 25     | 90     | 33     | 34         | VW3 A4 406        | 15.000 |
| ATV 71HD30M3X...HD45M3X                                  | ATV 61HD30M3X...HD45M3X  | 100/200                                   | 50/100 | 50                   | 25     | 180    | 80     | 58         | VW3 A4 408        | 40.000 |
| ATV 71HD55M3X, HD75M3X                                   | ATV 61HD55M3X, HD75M3X   | 100                                       | 50     | 50                   | 25     | 273    | 285    | 60         | VW3 A4 410        | 22.000 |
| ATV 61HD90M3X  |                          | 100                                       | 50     | 50                   | 25     | 336    | 500    | 125        | VW3 A4 411        | 22.000 |
| <b>3 fazowe napięcie zasilania: 380...480 V 50/60 Hz</b> |                          |   |        |                      |        |        |        |            |                   |        |
| ATV 71H075N4...HU22N4                                    | ATV 61H075N4...HU22N4    | 100                                       | 50     | 50                   | 20     | 12     | 7      | 5          | VW3 A4 401        | 2.200  |
| ATV 71HU30N4, HU40N4                                     | ATV 61HU30N4, HU40N4     | 100                                       | 50     | 50                   | 20     | 26     | 8      | 6          | VW3 A4 402        | 4.000  |
| ATV 71HU55N4, HU75N4                                     | ATV 61HU55N4, HU75N4     | 100                                       | 50     | 50                   | 20     | 35     | 7      | 14         | VW3 A4 403        | 5.800  |
| ATV 71HD11N4   | ATV 61HD11N4             | 100                                       | 50     | 50                   | 20     | 46     | 14     | 13         | VW3 A4 404        | 7.000  |
| ATV 71HD15N4 (6), HD18N4                                 | ATV 61HD15N4 (7), HD18N4 | 300                                       | 200    | 100                  | 100    | 72     | 60     | 14         | VW3 A4 405        | 12.000 |
| ATV 71HD22N4   | ATV 61HD22N4             | 300                                       | 200    | 100                  | 100    | 90     | 60     | 11         | VW3 A4 406        | 15.000 |
| ATV 71HD30N4, HD37N4                                     | ATV 61HD30N4, HD37N4     | 300                                       | 200    | 100                  | 100    | 92     | 60     | 30         | VW3 A4 407        | 17.000 |
| ATV 71HD45N4...HD75N4                                    | ATV 61HD45N4...HD75N4    | 300                                       | 200    | 100                  | 100    | 180    | 140    | 58         | VW3 A4 408        | 40.000 |
| ATV 71HD90N4...HC13N4                                    | ATV 61HD90N4...HC16N4    | 300                                       | 150    | 50                   | 25     | 273    | 500    | 60         | VW3 A4 410        | 22.000 |
| ATV 71HC16N4...HC28N4                                    | ATV 61HC22N4...HC31N4    | 300                                       | 150    | 50                   | 25     | 546    | 500    | 125        | VW3 A4 411        | 25.000 |
| ATV 71HC31...HC40N4                                      | ATV 61HC40N4, HC50N4     | 300                                       | 150    | 50                   | 25     | 728    | 500    | 210        | VW3 A4 412        | 25.000 |
| ATV 71HC50N4   | ATV 61HC63N4             | 300                                       | 150    | 50                   | 25     | 1456   | 200    | 380        | VW3 A4 413        | 34.000 |

(1) Tabela doboru filtrów podaje maksymalną długość kabla ekranowanego między silnikiem i przeмиennikiem, dla częstotliwości przełączania 1 to 16 kHz. Podane wartości stanowią jedynie przykład, gdyż w rzeczywistości zależą od pojemności doziemnych silnika oraz kabli. Jeżeli silniki połączone są równolegle, należy brać pod uwagę sumaryczną długość kabli.

(2) Prąd znamionowy filtra.

(3) Maksymalny prąd upływu dla 230V oraz 400V / 50Hz w sieci typu TT.

(4) W wyniku rozpraszania ciepłego.

(5) LF: niska częstotliwość przełączania, HF: wysoka częstotliwość przełączania. Częstotliwości te zależą od mocy przeмиennika.

(6) Można użyć specjalny filtr VW3 A4 409 z prądem upływu II (3) o wartości 14 mA, który umożliwia zastosowanie kabla o długości do 100 m.

# Przeмиenniki częstotliwości do silników asynchronicznych

Altivar 71/61

Opcje wyposażenia: zewnętrzne filtry wejściowe EMC

| Typ przeмиennika                                 | Częstotliwość przełączania |          |
|--|----------------------------|----------|
|  | LF                         | HF       |
|  | kHz                        | kHz      |
| ATV 71H●●●M3<br>ATV 71H075N4...HD11N4            | 3...4                      | 4.1...16 |
| ATV 71HD11M3X, HD15M3X<br>ATV 71HD15N4...HD30N4  | 3.5...4                    | 4.1...12 |
| ATV 71HD18M3X...HD45M3X<br>ATV 71HD37N4...HD75N4 | 2...2.5                    | 2.6...12 |
| ATV 71HD55M3X, HD75M3X                           | 2...4                      | 4.1...8  |
| ATV 71HD90N4, HC50N4                             | 2...4                      | 4.1...8  |
| ATV 61H●●●M3<br>ATV 61H075N4...HD11N4            | 4                          | 4.1...16 |
| ATV 61HD11M3X, HD15M3X<br>ATV 61HD15N4...HD30N4  | 3.5...4                    | 4.1...12 |
| ATV 61HD18M3X...HD45M3X<br>ATV 61HD37N4...HD75N4 | 2...2.5                    | 2.6...12 |
| ATV 61HD55M3X...HD90M3X                          | 2.5...4                    | 4.1...8  |
| ATV 61HD90N4...HC63N4                            | 2...4                      | 4.1...8  |



## Zestawy zapewniające stopień ochrony IP30

| Opis   | Typ filtra      | Symbol katalogowy | Ciężar kg |
|--|-----------------|-------------------|-----------|
| Zestaw mechaniczny składający się z pokrywy IP 30 oraz kablowych obejm | VW3 A4 410, 411 | VW3 A9 601        | –         |
|  | VW3 A4 412, 413 | VW3 A9 602        | –         |

# Przeмиenniki częstotliwości do silników asynchronicznych

## Altivar 71/61

### Opcje wyposażenia: filtry wyjściowe

Przeмиennik Altivar 71 posiada zintegrowaną funkcję programową, która dedykowana jest do ograniczania przepięć na zaciskach silnika. W zależności od długości kabli między przeмиennikiem i silnikiem lub rodzaju aplikacji, zaistnieć może konieczność zastosowania filtrów wyjściowych:

- dławików silnikowych wykorzystywanych do ograniczenia stanów dynamicznych napięcia  $dv/dt$
- filtrów sinusoidalnych, które są szczególnie efektywne dla długich kabli

| Długość kabla (2)                                |  | 10...50 m                  | 50...100 m                              | 100...150 m | 150...300 m                             | 300...600 m | 600...1000 m |
|--|--|----------------------------|---|-------------|---|-------------|--------------|
| <b>Kabel ekranowany</b>                          |  |                            |   |             |   |             |              |
| ATV 71H●●●M3<br>ATV 71H075N4...HD15N4            | ATV 61H●●●M3<br>ATV 61H075N4...HD15N4            | Funkcja oprogramowania (1) | Dławik silnikowy lub filtr sinusoidalny |             | –                                       |             |              |
| ATV 71H●●●M3X<br>ATV 71HD18N4...HC50N4           | ATV 61H●●●M3X<br>ATV 61HD18N4...HC63N4           | Funkcja oprogramowania (1) | Dławik silnikowy lub filtr sinusoidalny |             | –                                       |             |              |
| <b>Kabel nieekranowany</b>                       |  |                            |   |             |   |             |              |
| ATV 71H037M3...HU15M3<br>ATV 71H075N4...HU22N4   | ATV 61H075M3, HU15M3<br>ATV 61H075N4...HU22N4    | Funkcja oprogramowania (1) | Dławik silnikowy lub filtr sinusoidalny |             | –                                       |             |              |
| ATV 71HU22M3...HU30M3<br>ATV 71HU55N4...HU75N4   | ATV 61HU22M3...HU30M3<br>ATV 61HU30N4...HU55N4   | Funkcja oprogramowania (1) | Dławik silnikowy lub filtr sinusoidalny |             | Filtr sinusoidalny                      | –           |              |
| ATV 71HU40M3...HU75M3<br>ATV 71HU75N4...HD15N4   | ATV 61HU40M3...HU75M3<br>ATV 61HU75N4...HD15N4   | Funkcja oprogramowania (1) | Dławik silnikowy lub filtr sinusoidalny |             | Filtr sinusoidalny                      |             |              |
| ATV 71H●●●M3X<br>ATV 71HD18N4...HC50N4           | ATV 61HD11M3X...HU45M3X<br>ATV 61HU18N4...HD75N4 | Funkcja oprogramowania (1) | Dławik silnikowy lub filtr sinusoidalny |             | Filtr sinusoidalny                      |             |              |
| ATV 61HD55M3X...HD90M3X<br>ATV 61HD90N4...HC63N4 |  | Funkcja oprogramowania (1) | Dławik silnikowy                        |             | 2 dławiki silnikowe połączone szeregowo |             | –            |

(1) Algorytm oprogramowania przeмиennika jest w stanie ograniczyć przepięcia na zaciskach silnika do podwójnej wartości napięcia szyny DC (prądu stałego).

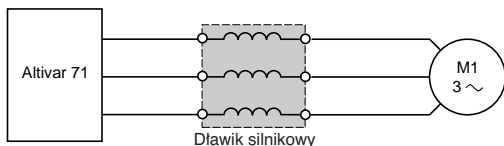
Dla jakiegokolwiek aplikacji z cyklami hamowania, napięcie szyny prądu stałego (DC) wzrasta więcej niż napięcie zasilania podzielone przez  $\sqrt{2}$ . Należy sprawdzić charakterystyki elektryczne silnika zastosowanego w aplikacji przed użyciem opisanej funkcji.

(2) Jeżeli silniki połączone są równolegle, należy brać pod uwagę sumaryczną długość kabli.

Przykładowe, zalecane kable:

- ekranowane: "GORSE", typ GUOSTV-LS/LH; "PROTOFLEX", typ EMV2YSL C Y
- nie ekranowane: "GORSE", typ H07 RN-F4GXX; "BELDEN", typ 2950X

### Dławiki silnikowe



Powyżej pewnej długości kabli między przetwornikiem i silnikiem, zalecane jest zastosowanie dławika silnikowego między urządzeniami. Maksymalna długość kabla, powyżej której zalecane są dławiki, zależy od mocy przetwornika oraz rodzaju kabla.:

| Typ przetwornika  | Maksymalna długość kabla (1)                                       |                           |
|---|--|---------------------------|
|   | Kabel ekranowany<br>m  | Kabel nie ekranowany<br>m |
| ATV 71H●●●M3<br>ATV 71HD11M3X, HD15M3X<br>ATV 71H075N4...HD18N4 | ATV 61H●●●M3<br>ATV 61HD11M3X,<br>HD15M3X<br>ATV 61H075N4...HD18N4 | ≥ 50<br>≥ 100             |
| ATV 71HD18M3X...HD75M3X<br>ATV 71HD22N4...HC50N4                | ATV 61HD18M3X...HD90M3X<br>ATV 61HD22N4...HC63N4                   | ≥ 100<br>≥ 200            |

Dławik silnikowy stosowany jest w celu:

- ograniczenia stanów dynamicznych  $dv/dt$  do 500 V/μs
- ograniczenia przepięć na zaciskach silnika do wartości:
  - 1000 V do 400 V ~ (wartość skuteczna)
  - 1150 V do 460 V ~ (wartość skuteczna)
- tłumienia interferencji wywołanych przez otwieranie stycznika między filtrem a silnikiem
- redukcji prądów upływu silnika do ziemi

### Ogólne charakterystyki (2)

| Typ dławika                                     |  | VW3 A5 101...103                                 |   | VW3 A5 104...108                                   |     |
|---|--|--|---|--|-----|
| Częstotliwość przełączania                      | ATV 71H●●●M3                                     | ATV 61H●●●M3                                     | kHz                                     | 4  |     |
|   | ATV 71HD11M3X, HD15M3X                           | ATV 61HD11M3X, HD15M3X                           |   |  |     |
|   | ATV 71H075N4...HD30N4                            | ATV 61H075N4...HD30N4                            |   |  |     |
|   | ATV 71HD18M3X...HD75M3X<br>ATV 71HD37N4...HC50N4 | ATV 61HD18M3X...HD90M3X<br>ATV 61HD37N4...HC63N4 |   | kHz  | 2.5 |
| Maksymalna częstotliwość wyjściowa przetwornika |  | Hz   | 100                                     |  |     |
| Stopień ochrony                                 |  |  | IP 00                                   | IP 00<br>IP 20 z zestawami VW3 A9 612 i VW3 A9 613 |     |
| Zabezpieczenie termiczne                        |  |  | Poprzez łącznik sterowany temperaturowo | -  |     |
| Łącznik sterowany temperaturowo (3)             | temperatura przełączenia                         | °C   | 125                                     | -  |     |
|   | maksymalne napięcie                              | V  | ~ 250                                   | -  |     |
|   | maksymalny prąd                                  | A  | 0.5                                     | -  |     |
| Temperatura otoczenia dookoła urządzenia        | praca  | °C   | - 10...+ 50                             |  |     |
|   | przechowywanie                                   | °C   | - 25...+ 70                             |  |     |

### Charakterystyki połączeń

|   |                 |   |
|---|-----------------|---|
| Maksymalny przekrój oraz moment dokręcający | VW3 A5 101, 102 | 10 mm <sup>2</sup> (AWG 6)<br>1.5 Nm            |
|   | VW3 A5 103      | Połączenie szynowe, ± 11 mm                     |
|   | VW3 A5 104      | Połączenie za pomocą końcówki oczkowej, M10     |
|   | VW3 A5 105, 106 | Połączenie za pomocą końcówki oczkowej, M12     |
|   | VW3 A5 107, 108 | Połączenie za pomocą końcówki oczkowej, 2 x M12 |
|   |                 |   |

(1) Wartości podane są dla częstotliwości przełączania 2,5 lub 4 kHz, w zależności od mocy.

(2) Efektywność pracy dławików zapewniona jest pod warunkiem stosowania kabli między przetwornikiem, a silnikiem, nie dłuższych niż podane w powyższej tabeli. Jeżeli silniki połączone są równolegle, należy brać pod uwagę sumaryczną długość kabli. Długość kabla większa niż zalecana może powodować przegrzewanie się dławików silnikowych.

(3) Styk łącznika powinien uwzględniać sekwencję (wykorzystanie sygnalizacyjne lub w obwodzie sterowania stycznika sieciowego).

# Przeмиenniki częstotliwości do silników asynchronicznych

Altivar 71/61

Opcje wyposażenia: dławiki silnikowe



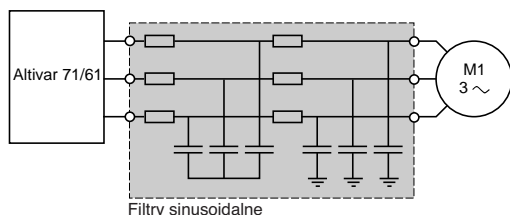
VW3 A5 101

| Dławiki silnikowe                                 |                                     |                      |        |                 |                   |            |        |
|---|-------------------------------------|----------------------|--------|-----------------|-------------------|------------|--------|
| Typ przeмиennika                                  | Maksymalna długość kabla do silnika |                      | Straty | Prąd znamionowy | Symbol katalogowy | Ciężar     |        |
|   | Kabel ekranowany                    | Kabel nie ekranowany |        |                 |                   |            |        |
| 3 fazowe napięcie zasilania: 200...240 V 50/60 Hz |                                     |                      |        |                 |                   |            |        |
| ATV 71H037M3...HU22M3                             | ATV 61H075M3...HU22M3               | 150                  | 300    | 150             | 12                | VW3 A5 101 | 5.500  |
| ATV 71HU30M3...HU75M3                             | ATV 61HU30M3...HU75M3               | 200                  | 260    | 250             | 48                | VW3 A5 102 | 8.000  |
|   |                                     | 300                  | 300    | 350             | 90                | VW3 A5 103 | 10.000 |
| ATV 71HD11M3X...HD22M3X                           | ATV 61HD11M3X...HD22M3X             | 150                  | 300    | 350             | 90                | VW3 A5 103 | 10.000 |
| ATV 71HD30M3X...HD45M3X                           | ATV 61HD30M3X...HD45M3X             | 150                  | 300    | 430             | 215               | VW3 A5 104 | 17.300 |
| ATV 71HD55M3X, HD75M3X                            | ATV 61HD55M3X, HD75M3X              | 150                  | 300    | 475             | 314               | VW3 A5 105 | 29.600 |
| ATV 61HD90M3X                                     |                                     | 250                  | 300    | 530             | 481               | VW3 A5 106 | 44.400 |
| 3 fazowe napięcie zasilania: 380...480 V 50/60 Hz |                                     |                      |        |                 |                   |            |        |
| ATV 71H075N4...HU40N4                             | ATV 61H075N4...HU40N4               | 75                   | 90     | 150             | 12                | VW3 A5 101 | 5.500  |
|   |                                     | 85                   | 95     | 250             | 48                | VW3 A5 102 | 8.000  |
|   |                                     | 160                  | 200    | 350             | 90                | VW3 A5 103 | 10.000 |
| ATV 71HU55N4...HD18N4                             | ATV 61HU55N4...HD18N4               | 85                   | 95     | 250             | 48                | VW3 A5 102 | 8.000  |
|   |                                     | 160                  | 200    | 350             | 90                | VW3 A5 103 | 10.000 |
|   |                                     | 200                  | 300    | 430             | 215               | VW3 A5 104 | 17.300 |
| ATV 71HD22N4...HD30N4                             | ATV 61HD22N4...HD30N4               | 140                  | 170    | 350             | 90                | VW3 A5 103 | 10.000 |
|   |                                     | 150                  | 300    | 430             | 215               | VW3 A5 104 | 17.300 |
| ATV 71HD37N4                                      | ATV 61HD37N4                        | 97                   | 166    | 350             | 90                | VW3 A5 103 | 10.000 |
|   |                                     | 200                  | 300    | 430             | 215               | VW3 A5 104 | 17.300 |
| ATV 71HD45N4...HD75N4                             | ATV 61HD45N4...HD75N4               | 150                  | 300    | 430             | 215               | VW3 A5 104 | 17.300 |
| ATV 71HD90N4                                      | ATV 61HD90N4                        | 200                  | 300    | 430             | 215               | VW3 A5 104 | 17.300 |
| ATV 71HC11N4, HC13N4                              | ATV 61HC11N4, HC13N4                | 150                  | 250    | 475             | 314               | VW3 A5 105 | 29.600 |
| ATV 71HC16N4...HC20N4                             | ATV 61HC16N4                        | 250                  | 300    | 530             | 481               | VW3 A5 106 | 44.400 |
| ATV 71HC25N4                                      | ATV 61HC22N4 Silnik 220 kW          | 250                  | 300    | 530             | 481               | VW3 A5 106 | 44.400 |
|   | ATV 61HC25N4 Silnik 250 kW          | 200                  | 250    | 598             | 759               | VW3 A5 107 | 64.500 |
| ATV 71HC28N4, HC31N4                              | ATV 61HC31N4                        | 200                  | 250    | 598             | 759               | VW3 A5 107 | 64.500 |
| ATV 71HC40N4                                      | ATV 61HC40N4 Silnik 355 kW          | 200                  | 250    | 598             | 759               | VW3 A5 107 | 64.500 |
|   | Silnik 400 kW                       | 250                  | 300    | 682             | 1188              | VW3 A5 108 | 99.200 |
| ATV 71HC50N4                                      | ATV 61HC50N4                        | 250                  | 300    | 682             | 1188              | VW3 A5 108 | 99.200 |
| ATV 61HC63N4                                      |                                     | 250                  | 300    | 682             | 1188              | VW3 A5 108 | 99.200 |

## Zestaw zabezpieczający IP 20

| Opis  | Dla filtrów      | Symbol katalogowy | Ciężar kg |
|---|------------------|-------------------|-----------|
| Zestaw mechaniczny składający się z pokrywy IP20 oraz obejm kablowych | VW3 A5 104, 105  | VW3 A9 612        | –         |
|   | VW3 A5 106...108 | VW3 A9 613        | –         |

### Filtry sinusoidalne



Filtry sinusoidalne pozwalają na pracę przeмиennika Altivar 71/61 z długimi kablami zasilającymi silnik (do 1000m).

W przypadku przeмиenników ATV 71●●●M3, ATV 71H037M3X...HU45M3X, ATV 71H075N4... HD75N4, ATV 61H●●●M3, ATV 61HD11M3X...HD45M3X, ATV 61HU15N4... HD75N4 z zastosowaniem filtrów sinusoidalnych, możliwe jest także połączenie z silnikiem kablami nie ekranowanymi z zachowaniem zgodności z normą EMC (EN55011 klasa A Gr1).

### Aplikacje

Zastosowania wymagające:

- długich kabli łączeniowych
- ograniczenia stosowania kabli ekranowanych, w związku z obstrzeceniami mechanicznymi
- transformatora pośredniczącego między przeмиennikiem i silnikiem
- połączenia silników równolegle

### Ogólne charakterystyki

| Typ filtra                                   |                | VW3 A5 201...206   | VW3 A5 207...211   |  |
|--|----------------|--|--|--|
| Stopień ochrony                              |                | IP 20  | IP 00  |  |
| Zanieczyszczenia atmosferyczne               |                | 3C2, 3B1, 3S1 zgodnie z IEC 721.3.3                              |  |  |
| Stopień zanieczyszczenia                     |                | 2 zgodnie z normą EN 50178                                       |  |  |
| Odporność na wibracje                        |                | 1.5 mm dla 3...13 Hz, 1 gn od 13...200 Hz, zgodnie z IEC 60068-2 |  |  |
| Odporność na udary mechaniczne               |                | 15 gn dla 11 ms zgodnie z IEC 60068-2-27                         |  |  |
| Maksymalna wilgotność względna               |                | 95%  |  |  |
| Temperatura otoczenia dookoła urządzenia     | Działanie      | °C   | - 10...+ 40°C bez zmiany parametrów znamionowych<br>Od 40...50°C z obniżeniem wartości prądu znamionowego o 1.5% na każdy dodatkowy °C |  |
|  | Przechowywanie | °C   | - 40...+ 65°C  |  |
| Maksymalna wysokość działania                |                | m  | 1000 bez zmiany parametrów znamionowych<br>1000...3000 z obniżeniem wartości prądu znamionowego o 1% na każde 100 m                    |  |
| Częstotliwość przełączania                   |                | kHz  | 4...8  |  |
| Częstotliwość wyjściowa                      |                | Hz   | 0...100  |  |
| Spadek napięcia                              |                |  | < 10%  |  |
| Maksymalne napięcie                          |                | V  | ~ 500  |  |
| Maksymalny prąd                              |                |  | 1.5 x prąd znamionowy przez 60 s   |  |
| Maksymalna długość kabli zasilających silnik |                | kabel nie ekranowany   | m  | 600 lub 1000 w zależności od mocy przeмиennika |

### Charakterystyki połączeń

| Maksymalny przekrój oraz moment dokręcający |  |                                       |
|---|--|---------------------------------------|
| VW3 A5 201                                  |  | 4 mm <sup>2</sup> (AWG 10)<br>0.6 Nm  |
| VW3 A5 202                                  |  | 6 mm <sup>2</sup> (AWG 8)<br>1.5 Nm   |
| VW3 A5 203                                  |  | 10 mm <sup>2</sup> (AWG 6)<br>1.5 Nm  |
| VW3 A5 204                                  |  | 25 mm <sup>2</sup> (AWG 2)<br>4 Nm    |
| VW3 A5 205                                  |  | 50 mm <sup>2</sup> (AWG 0)<br>6 Nm    |
| VW3 A5 206, 207                             |  | 95 mm <sup>2</sup> (AWG 4/0)<br>20 Nm |
| VW3 A5 208, 209                             |  | Połączenie szynowe, Ø 11 mm<br>-      |
| VW3 A5 210                                  |  | Połączenie szynowe, Ø 14 mm<br>-      |
| VW3 A5 211                                  |  | Połączenie szynowe, 4 x Ø 11 mm<br>-  |

| Filtry sinusoidalne                                       |                      |                        |                   |              |            |         |
|---|----------------------|------------------------|-------------------|--------------|------------|---------|
| Typ przeziennika  | Prąd znamionowy<br>A | Straty dla 100 Hz<br>W | Symbol katalogowy | Ciężar<br>kg |            |         |
| <b>3 fazowe napięcie zasilające: 200...240 V 50/60 Hz</b> |                      |                        |                   |              |            |         |
| ATV 71H037M3...HU15M3 (1) ATV 61H075M3, HU15M3 (1)        | 11                   | 50                     | VW3 A5 201        | 8.000        |            |         |
| ATV 71HU22M3, HU30M3 ATV 61HU22M3, HU30M3                 | 16                   | 70                     | VW3 A5 202        | 11.000       |            |         |
| ATV 71HU40M3... HU75M3 ATV 61HU40M3... HU75M3             | 33                   | 120                    | VW3 A5 203        | 22.000       |            |         |
| ATV 71HD11M3X, HD15M3X ATV 61HD11M3X, HD15M3X             | 66                   | 180                    | VW3 A5 204        | 45.000       |            |         |
| ATV 71HD18M3X, HD22M3X ATV 61HD18M3X, HD22M3X             | 95                   | 250                    | VW3 A5 205        | 60.000       |            |         |
| ATV 71HD30M3X... HD45M3X ATV 61HD30M3X... HD45M3X         | 180                  | 400                    | VW3 A5 206        | 120.000      |            |         |
| ATV 71HD55M3X, HD75M3X ATV 61HD55M3X, HD75M3X             | 300                  | 1360                   | VW3 A5 208        | 165.000      |            |         |
| ATV 61HD90M3X   | 400                  | 1900                   | VW3 A5 209        | 190.000      |            |         |
| <b>3 fazowe napięcie zasilające: 380...480 V 50/60 Hz</b> |                      |                        |                   |              |            |         |
| ATV 71H075N4...HU40N4 (1) ATV 61HU15N4...HU40N4 (1)       | 11                   | 50                     | VW3 A5 201        | 8.000        |            |         |
| ATV 71HU55N4 ATV 61HU55N4                                 | 16                   | 70                     | VW3 A5 202        | 11.000       |            |         |
| ATV 71HU75N4...HD15N4 ATV 61HU75N4...HD15N4               | 33                   | 120                    | VW3 A5 203        | 22.000       |            |         |
| ATV 71HD18N4... HD30N4 ATV 61HD18N4... HD30N4             | 66                   | 180                    | VW3 A5 204        | 45.000       |            |         |
| ATV 71HD37N4, HD45N4 ATV 61HD37N4, HD45N4                 | 95                   | 250                    | VW3 A5 205        | 60.000       |            |         |
| ATV 71HD55N4, HD75N4 ATV 61HD55N4, HD75N4                 | 180                  | 400                    | VW3 A5 206        | 120.000      |            |         |
| ATV 71 HD90N4, HC11N4 ATV 61HD90N4, HC11N4                | 200                  | 945                    | VW3 A5 207        | 130.000      |            |         |
| ATV 71 HC13N4, HC16N4 ATV 61HC13N4, HC16N4                | 300                  | 1360                   | VW3 A5 208        | 165.000      |            |         |
| ATV 71 HC20N4 ATV 61HC22N4                                | 400                  | 1900                   | VW3 A5 209        | 190.000      |            |         |
| ATV 71 HC25N4 ATV 61HC25N4                                | 400                  | 1900                   | VW3 A5 209        | 190.000      |            |         |
|   |                      | Silnik 220 kW          | 600               | 2370         | VW3 A5 210 | 260.000 |
|   |                      | Silnik 250 kW          | 600               | 2370         | VW3 A5 210 | 260.000 |
| ATV 71 HC28N4, HC31N4 ATV 61HC31N4                        | 600                  | 2370                   | VW3 A5 210        | 260.000      |            |         |
| ATV 71 HC40N4 ATV 61HC40N4                                | 600                  | 2370                   | VW3 A5 210        | 260.000      |            |         |
|   |                      | Silnik 355 kW          | 1200              | 5150         | VW3 A5 211 | 600.000 |
|   |                      | Silnik 400 kW          | 1200              | 5150         | VW3 A5 211 | 600.000 |
| ATV 71 HC50N4 ATV 61HC50N4                                | 1200                 | 5150                   | VW3 A5 211        | 600.000      |            |         |
| ATV 61HC63N4  | 1200                 | 5150                   | VW3 A5 211        | 600.000      |            |         |

(1) Dla przezienników ATV 71H037M3...HU15M3 oraz ATV 71H075N4...HU22N4 zalecane jest zastosowanie silnika o słabszej kategorii z filtrami sinusoidalnymi.



# Przeмиenniki częstotliwości do silników asynchronicznych Altivar 71

Tabela prezentująca możliwe zestawienia opcji wyposażenia przeмиennika Altivar 71

| Silnik   |     | Przeмиennik   | Opcje      |                 |                                |                  | Zestaw IP20 dławika silnikowego |
|--|-----|---------------|------------|-----------------|--------------------------------|------------------|---------------------------------|
| kW   | KM  |               | Dławik DC  | Dławik sieciowy | Dodatkowy filtr EMC na wejściu | Dławik silnikowy |                                 |
| <b>Jednofazowe napięcie zasilające: 200...240 V 50/60 Hz</b> |     |               |            |                 |                                |                  |                                 |
| 0.37   | 0.5 | ATV 71H075M3  | VW3 A4 503 | VW3 A4 551      | VW3 A4 401                     | VW3 A5 101       | –                               |
| 0.75   | 1   | ATV 71HU15M3  | VW3 A4 505 | VW3 A4 552      | VW3 A4 401                     | VW3 A5 101       | –                               |
| 1.5  | 2   | ATV 71HU22M3  | VW3 A4 506 | VW3 A4 552      | VW3 A4 402                     | VW3 A5 101       | –                               |
| 2.2  | 3   | ATV 71HU30M3  | VW3 A4 507 | VW3 A4 553      | VW3 A4 402                     | VW3 A5 102, 103  | –                               |
| 3  | –   | ATV 71HU40M3  | VW3 A4 508 | VW3 A4 554      | VW3 A4 402                     | VW3 A5 102, 103  | –                               |
| 4  | 5   | ATV 71HU55M3  | VW3 A4 508 | VW3 A4 554      | VW3 A4 403                     | VW3 A5 102, 103  | –                               |
| 5.5  | 7.5 | ATV 71HU75M3  | VW3 A4 509 | VW3 A4 555      | VW3 A4 404                     | VW3 A5 102, 103  | –                               |
| <b>3 fazowe napięcie zasilające: 200...240 V 50/60 Hz</b>    |     |               |            |                 |                                |                  |                                 |
| 0.37   | 0.5 | ATV 71H037M3  | VW3 A4 501 | VW3 A4 551      | VW3 A4 401                     | VW3 A5 101       | –                               |
| 0.75   | 1   | ATV 71H075M3  | VW3 A4 503 | VW3 A4 551      | VW3 A4 401                     | VW3 A5 101       | –                               |
| 1.5  | 2   | ATV 71HU15M3  | VW3 A4 505 | VW3 A4 552      | VW3 A4 401                     | VW3 A5 101       | –                               |
| 2.2  | 3   | ATV 71HU22M3  | VW3 A4 506 | VW3 A4 552      | VW3 A4 402                     | VW3 A5 101       | –                               |
| 3  | –   | ATV 71HU30M3  | VW3 A4 507 | VW3 A4 553      | VW3 A4 402                     | VW3 A5 102, 103  | –                               |
| 4  | 5   | ATV 71HU40M3  | VW3 A4 508 | VW3 A4 554      | VW3 A4 402                     | VW3 A5 102, 103  | –                               |
| 5.5  | 7.5 | ATV 71HU55M3  | VW3 A4 508 | VW3 A4 554      | VW3 A4 403                     | VW3 A5 102, 103  | –                               |
| 7.5  | 10  | ATV 71HU75M3  | VW3 A4 509 | VW3 A4 555      | VW3 A4 404                     | VW3 A5 102, 103  | –                               |
| 11   | 15  | ATV 71HD11M3X | VW3 A4 510 | VW3 A4 555      | VW3 A4 405                     | VW3 A5 103       | –                               |
| 15   | 20  | ATV 71HD15M3X | VW3 A4 510 | VW3 A4 556      | VW3 A4 405                     | VW3 A5 103       | –                               |
| 18.5   | 25  | ATV 71HD18M3X | VW3 A4 511 | VW3 A4 557      | VW3 A4 406                     | VW3 A5 103       | –                               |
| 22   | 30  | ATV 71HD22M3X | VW3 A4 511 | VW3 A4 557      | VW3 A4 406                     | VW3 A5 103       | –                               |
| 30   | 40  | ATV 71HD30M3X | VW3 A4 512 | VW3 A4 557      | VW3 A4 408                     | VW3 A5 104       | VW3 A9 612                      |
| 37   | 50  | ATV 71HD37M3X | VW3 A4 512 | VW3 A4 557      | VW3 A4 408                     | VW3 A5 104       | VW3 A9 612                      |
| 45   | 60  | ATV 71HD45M3X | VW3 A4 512 | VW3 A4 557      | VW3 A4 408                     | VW3 A5 104       | VW3 A9 612                      |
| 55   | 75  | ATV 71HD55M3X | –          | VW3 A4 562      | VW3 A4 401                     | VW3 A5 105       | VW3 A9 612                      |
| 75   | 100 | ATV 71HD75M3X | –          | VW3 A4 563      | VW3 A4 401                     | VW3 A5 105       | VW3 A9 612                      |

Tabela prezentująca możliwe zestawienia uniwersalnych opcji wyposażenia przeмиenników Altivar 71

| Typ przeмиennika | Adapter wejścia logicznego ~115 V | Karty we/wy (1) |               | Karta PLC  | Zdalny terminal graficzny | Karta enkoderowa                      |                               |                        | Oprogramowanie PowerSuite dla PC |
|------------------|-----------------------------------|-----------------|---------------|------------|---------------------------|---------------------------------------|-------------------------------|------------------------|----------------------------------|
|                  |                                   | logicznych      | rozszerzonych |            |                           | RS 422 kompatybilne wyjścia różnicowe | Wyjścia typu otwarty kolektor | Wyjścia typu push pull |                                  |
| ATV 71H●●●●●     | VW3 A3 101                        | VW3 A3 201      | VW3 A3 202    | VW3 A3 501 | VW3 A1 101                | VW3 A3 401, 402                       | VW3 A3 403, 404               | VW3 A3 405 ...407      | VW3 A8 104, 105                  |

(1) Maksymalna ilość w zestawieniu: 2 karty, zgodnie z kompatybilnością współpracy wg tabeli poniżej:

| Typ karty                      | Komunikacyjna VW3 A3 3●● | PLC VW3 A3 501 | We/Wy logicznych VW3 A3 201 | Rozszerzonych We/Wy VW3 A3 202 |
|--------------------------------|--------------------------|----------------|-----------------------------|--------------------------------|
| Komunikacyjna VW3 A3 3●●       |                          |                |                             |                                |
| PLC VW3 A3 501                 |                          |                |                             |                                |
| We/Wy logicznych VW3 A3 201    |                          |                |                             |                                |
| Rozszerzonych We/Wy VW3 A3 202 |                          |                |                             |                                |

Zestawienie możliwe

Zestawienie niemożliwe

| Filtr sinusoidalny | Rezystor hamowania | Rezystor do aplikacji suwnicowych | Zestaw do montażu na płycie czołowej (wewnątrz obudowy odpornej na pył i wilgoć) | Zestaw NEMA Typ 1 (poza obudowę) | Zestaw IP 21 lub IP 31 (poza obudowę) | Zestaw montażowy wentylatora karty sterowania |
|--------------------|--------------------|-----------------------------------|--|----------------------------------|---------------------------------------|---|
| VW3 A5 201         | VW3 A7 701         | VW3 A7 801                        | VW3 A9 501   | VW3 A9 201                       | VW3 A9 101                            | –   |
| VW3 A5 201         | VW3 A7 702         | VW3 A7 802                        | VW3 A9 501   | VW3 A9 201                       | VW3 A9 101                            | –   |
| VW3 A5 202         | VW3 A7 702         | VW3 A7 803                        | VW3 A9 502   | VW3 A9 202                       | VW3 A9 102                            | –   |
| VW3 A5 202         | VW3 A7 703         | VW3 A7 803                        | VW3 A9 502   | VW3 A9 202                       | VW3 A9 102                            | –   |
| VW3 A5 203         | VW3 A7 703         | VW3 A7 803                        | VW3 A9 502   | VW3 A9 202                       | VW3 A9 102                            | –   |
| VW3 A5 203         | VW3 A7 704         | VW3 A7 804                        | VW3 A9 503   | VW3 A9 203                       | VW3 A9 103                            | –   |
| VW3 A5 203         | VW3 A7 704         | VW3 A7 804                        | VW3 A9 504   | VW3 A9 204                       | VW3 A9 104                            | –   |
| VW3 A5 201         | VW3 A7 701         | VW3 A7 801                        | VW3 A9 501   | VW3 A9 201                       | VW3 A9 101                            | –   |
| VW3 A5 201         | VW3 A7 701         | VW3 A7 801                        | VW3 A9 501   | VW3 A9 201                       | VW3 A9 101                            | –   |
| VW3 A5 201         | VW3 A7 702         | VW3 A7 802                        | VW3 A9 501   | VW3 A9 201                       | VW3 A9 101                            | –   |
| VW3 A5 202         | VW3 A7 702         | VW3 A7 803                        | VW3 A9 502   | VW3 A9 202                       | VW3 A9 102                            | –   |
| VW3 A5 202         | VW3 A7 703         | VW3 A7 803                        | VW3 A9 502   | VW3 A9 202                       | VW3 A9 102                            | –   |
| VW3 A5 203         | VW3 A7 703         | VW3 A7 803                        | VW3 A9 502   | VW3 A9 202                       | VW3 A9 102                            | –   |
| VW3 A5 203         | VW3 A7 704         | VW3 A7 804                        | VW3 A9 503   | VW3 A9 203                       | VW3 A9 103                            | –   |
| VW3 A5 203         | VW3 A7 704         | VW3 A7 804                        | VW3 A9 504   | VW3 A9 204                       | VW3 A9 104                            | –   |
| VW3 A5 204         | VW3 A7 705         | VW3 A7 805                        | VW3 A9 505   | VW3 A9 205                       | VW3 A9 105                            | –   |
| VW3 A5 204         | VW3 A7 706         | VW3 A7 805                        | VW3 A9 505   | VW3 A9 205                       | VW3 A9 105                            | –   |
| VW3 A5 205         | VW3 A7 707         | VW3 A7 806                        | VW3 A9 506   | VW3 A9 206                       | VW3 A9 106                            | VW3 A9 406                                    |
| VW3 A5 205         | VW3 A7 707         | VW3 A7 807                        | VW3 A9 506   | VW3 A9 206                       | VW3 A9 106                            | VW3 A9 406                                    |
| VW3 A5 206         | VW3 A7 708         | VW3 A7 807                        | VW3 A9 508   | VW3 A9 208                       | VW3 A9 108                            | –   |
| VW3 A5 206         | VW3 A7 709         | VW3 A7 808                        | VW3 A9 508   | VW3 A9 208                       | VW3 A9 108                            | –   |
| VW3 A5 206         | VW3 A7 709         | VW3 A7 808                        | VW3 A9 508   | VW3 A9 208                       | VW3 A9 108                            | –   |
| VW3 A5 208         | VW3 A7 713         | VW3 A7 809                        | VW3 A9 510   | VW3 A9 209                       | VW3 A9 109                            | –   |
| VW3 A5 208         | VW3 A7 714         | VW3 A7 810                        | VW3 A9 511   | VW3 A9 210                       | VW3 A9 110                            | –   |

| Karty komunikacyjne (1) |                    |                   |                |             |             |            |            |
|-------------------------|--------------------|-------------------|----------------|-------------|-------------|------------|------------|
| Ethernet TCP/IP         | Modbus/ Uni-Telway | Standardowy Fipio | Zamienny Fipio | Modbus Plus | Profibus DP | DeviceNet  | INTERBUS   |
| VW3 A3 310              | VW3 A3 303         | VW3 A3 311        | VW3 A3 301     | VW3 A3 302  | VW3 A3 307  | VW3 A3 309 | VW3 A3 304 |

# Przeмиenniki częstotliwości dla silników asynchronicznych Altivar 61

Tabela prezentująca możliwe zestawienia opcji wyposażenia przeмиennika Altivar 61 UL Typ 1/IP 20

| Silnik  |     | Przeмиennik   | Opcje        |                 |                     |                       |                  |                                 |
|---|-----|---------------|--------------|-----------------|---------------------|-----------------------|------------------|---------------------------------|
| kW  | KM  |               | Dławik DC    | Dławik sieciowy | Dodatkowy filtr EMC | Filtr EMC zestaw IP30 | Dławik silnikowy | Zestaw IP20 dławika silnikowego |
| <b>1 fazowe zasilanie: 200...240 V 50/60 Hz</b> |     |               |              |                 |                     |                       |                  |                                 |
| 0.37  | 0.5 | ATV 61H075M3  | VW3 A4 503   | –               | VW3 A4 401          | –                     | VW3 A5 101       | –                               |
| 0.75  | 1   | ATV 61HU15M3  | VW3 A4 505   | –               | VW3 A4 401          | –                     | VW3 A5 101       | –                               |
| 1.5   | 2   | ATV 61HU22M3  | VW3 A4 506   | –               | VW3 A4 402          | –                     | VW3 A5 101       | –                               |
| 2.2   | 3   | ATV 61HU30M3  | VW3 A4 507   | –               | VW3 A4 402          | –                     | VW3 A5 102, 103  | –                               |
| 3   | –   | ATV 61HU40M3  | VW3 A4 508   | VW3 A58501      | VW3 A4 402          | –                     | VW3 A5 102, 103  | –                               |
| 4   | 5   | ATV 61HU55M3  | VW3 A4 508   | VW3 A58502      | VW3 A4 403          | –                     | VW3 A5 102, 103  | –                               |
| 5.5   | 7.5 | ATV 61HU75M3  | VW3 A4 509   | VW3 A58502      | VW3 A4 404          | –                     | VW3 A5 102, 103  | –                               |
| <b>3 fazowe zasilanie: 200...240 V 50/60 Hz</b> |     |               |              |                 |                     |                       |                  |                                 |
| 0.75  | 1   | ATV 61H075M3  | VW3 A4 503   | VW3 A4 551      | VW3 A4 401          | –                     | VW3 A5 101       | –                               |
| 1.5   | 2   | ATV 61HU15M3  | VW3 A4 505   | VW3 A4 552      | VW3 A4 401          | –                     | VW3 A5 101       | –                               |
| 2.2   | 3   | ATV 61HU22M3  | VW3 A4 506   | VW3 A4 552      | VW3 A4 402          | –                     | VW3 A5 101       | –                               |
| 3   | –   | ATV 61HU30M3  | VW3 A4 507   | VW3 A4 553      | VW3 A4 402          | –                     | VW3 A5 102, 103  | –                               |
| 4   | 5   | ATV 61HU40M3  | VW3 A4 508   | VW3 A4 554      | VW3 A4 402          | –                     | VW3 A5 102, 103  | –                               |
| 5.5   | 7.5 | ATV 61HU55M3  | VW3 A4 508   | VW3 A4 554      | VW3 A4 403          | –                     | VW3 A5 102, 103  | –                               |
| 7.5   | 10  | ATV 61HU75M3  | VW3 A4 509   | VW3 A4 555      | VW3 A4 404          | –                     | VW3 A5 102, 103  | –                               |
| 11  | 15  | ATV 61HD11M3X | VW3 A4 510   | VW3 A4 555      | VW3 A4 405          | –                     | VW3 A5 103       | –                               |
| 15  | 20  | ATV 61HD15M3X | VW3 A4 510   | VW3 A4 556      | VW3 A4 405          | –                     | VW3 A5 103       | –                               |
| 18.5  | 25  | ATV 61HD18M3X | VW3 A4 511   | VW3 A4 557      | VW3 A4 406          | –                     | VW3 A5 103       | –                               |
| 22  | 30  | ATV 61HD22M3X | VW3 A4 511   | VW3 A4 557      | VW3 A4 406          | –                     | VW3 A5 103       | –                               |
| 30  | 40  | ATV 61HD30M3X | VW3 A4 512   | VW3 A4 557      | VW3 A4 408          | –                     | VW3 A5 104       | VW3 A9 612                      |
| 37  | 50  | ATV 61HD37M3X | VW3 A4 512   | VW3 A4 557      | VW3 A4 408          | –                     | VW3 A5 104       | VW3 A9 612                      |
| 45  | 60  | ATV 61HD45M3X | VW3 A4 512   | VW3 A4 557      | VW3 A4 408          | –                     | VW3 A5 104       | VW3 A9 612                      |
| 55  | 75  | ATV 61HD55M3X | Zintegrowany |                 | VW3 A4 410          | VW3 A9 601            | VW3 A5 105       | VW3 A9 612                      |
| 75  | 100 | ATV 61HD75M3X | Zintegrowany |                 | VW3 A4 410          | VW3 A9 601            | VW3 A5 105       | VW3 A9 612                      |
| 90  | 125 | ATV 61HD90M3X | Zintegrowany |                 | VW3 A4 411          | VW3 A9 601            | VW3 A5 106       | VW3 A9 613                      |

Tabela prezentująca możliwe zestawienia uniwersalnych opcji wyposażenia przeмиenników Altivar 61 UL Typ 1/IP 20

| Typ przeмиennika | Adapter wejścia 115 V ~ | Zdalny terminal graficzny | Karty WEWY (1) |               | Karta do sterowania pompami     |                                   | Karta Kontrolera PLC | Oprogramowanie PowerSuite dla PC |
|------------------|-------------------------|---------------------------|----------------|---------------|---------------------------------|-----------------------------------|----------------------|----------------------------------|
|                  |                         |                           | logicznych     | rozszerzonych | Kompatybilna z aplikacją ATV 38 | Do wszystkich aplikacji pompowych |                      |                                  |
| ATV 61H●●●●●     | VW3 A3 101              | VW3 A1 101                | VW3 A3 201     | VW3 A3 202    | VW3 A3 502                      | VW3 A3 503                        | VW3 A3 501           | VW3 A8 104, 105                  |

(1) Maksymalna ilość w zestawieniu: 2 karty, zgodnie z kompatybilnością współpracy wg tabeli poniżej.

| Typ karty                                   | Karta WEWY logicznych VW3 A3 201 | Karta WEWY rozszerzonych VW3 A3 202 | Karta do sterowania pompami VW3 A3 502, 503 | Karta PLC VW3 A3 501 | Komunikacyjna VW3 A3 3●● |
|---|----------------------------------|-------------------------------------|---|----------------------|--------------------------|
| Karta WEWY logicznych VW3 A3 201            |                                  |                                     |   |                      |                          |
| Karta WEWY rozszerzonych VW3 A3 202         |                                  |                                     |   |                      |                          |
| Karta do sterowania pompami VW3 A3 502, 503 |                                  |                                     |   |                      |                          |
| Karta PLC VW3 A3 501                        |                                  |                                     |   |                      |                          |
| Komunikacyjna VW3 A3 3●●                    |                                  |                                     |   |                      |                          |

Zestawienie możliwe

Zestawienie niemożliwe

| Filtr sinusoidalny | Rezystor hamowania | Zestaw do montażu na płycie czołowej (wewnątrz obudowy odpornej na pył i wilgoć) | Zestaw UL Typ 1 (poza obudowę) | Zestaw IP 21 lub IP 31 (poza obudowę) | Zestaw montażowy wentylatora karty sterowania |
|--------------------|--------------------|--|--------------------------------|---------------------------------------|---|
| VW3 A5 201         | VW3 A7 701         | VW3 A9 501   | VW3 A9 201                     | VW3 A9 101                            | –   |
| VW3 A5 201         | VW3 A7 702         | VW3 A9 501   | VW3 A9 201                     | VW3 A9 101                            | –   |
| VW3 A5 202         | VW3 A7 702         | VW3 A9 502   | VW3 A9 202                     | VW3 A9 102                            | –   |
| VW3 A5 202         | VW3 A7 703         | VW3 A9 502   | VW3 A9 202                     | VW3 A9 102                            | –   |
| VW3 A5 203         | VW3 A7 703         | VW3 A9 502   | VW3 A9 202                     | VW3 A9 102                            | –   |
| VW3 A5 203         | VW3 A7 704         | VW3 A9 503   | VW3 A9 203                     | VW3 A9 103                            | –   |
| VW3 A5 203         | VW3 A7 704         | VW3 A9 504   | VW3 A9 204                     | VW3 A9 104                            | –   |
| VW3 A5 201         | VW3 A7 701         | VW3 A9 501   | VW3 A9 201                     | VW3 A9 101                            | –   |
| VW3 A5 201         | VW3 A7 702         | VW3 A9 501   | VW3 A9 201                     | VW3 A9 101                            | –   |
| VW3 A5 202         | VW3 A7 702         | VW3 A9 502   | VW3 A9 202                     | VW3 A9 102                            | –   |
| VW3 A5 202         | VW3 A7 703         | VW3 A9 502   | VW3 A9 202                     | VW3 A9 102                            | –   |
| VW3 A5 203         | VW3 A7 703         | VW3 A9 502   | VW3 A9 202                     | VW3 A9 102                            | –   |
| VW3 A5 203         | VW3 A7 704         | VW3 A9 503   | VW3 A9 203                     | VW3 A9 103                            | –   |
| VW3 A5 203         | VW3 A7 704         | VW3 A9 504   | VW3 A9 204                     | VW3 A9 104                            | –   |
| VW3 A5 204         | VW3 A7 705         | VW3 A9 505   | VW3 A9 205                     | VW3 A9 105                            | –   |
| VW3 A5 204         | VW3 A7 706         | VW3 A9 505   | VW3 A9 205                     | VW3 A9 105                            | –   |
| VW3 A5 205         | VW3 A7 707         | VW3 A9 506   | VW3 A9 206                     | VW3 A9 106                            | VW3 A9 404                                    |
| VW3 A5 205         | VW3 A7 707         | VW3 A9 506   | VW3 A9 206                     | VW3 A9 106                            | VW3 A9 404                                    |
| VW3 A5 206         | VW3 A7 708         | VW3 A9 508   | VW3 A9 217                     | VW3 A9 117                            | VW3 A9 406                                    |
| VW3 A5 206         | VW3 A7 709         | VW3 A9 508   | VW3 A9 217                     | VW3 A9 117                            | VW3 A9 406                                    |
| VW3 A5 206         | VW3 A7 709         | VW3 A9 508   | VW3 A9 217                     | VW3 A9 117                            | VW3 A9 406                                    |
| VW3 A5 208         | VW3 A7 713         | VW3 A9 510   | VW3 A9 209                     | VW3 A9 109                            | –   |
| VW3 A5 208         | VW3 A7 713         | VW3 A9 510   | VW3 A9 209                     | VW3 A9 109                            | –   |
| VW3 A5 209         | VW3 A7 714         | VW3 A9 511   | VW3 A9 210                     | VW3 A9 110                            | –   |

#### Karty komunikacyjne (2)

| Ethernet TCP/IP | Modbus/ Uni-Telway | Fipio      | Modbus Plus | Profibus DP | DeviceNet  | INTERBUS   | LONWORKS   | METASYS N2 | APOGEE FLN | BACnet     |
|-----------------|--------------------|------------|-------------|-------------|------------|------------|------------|------------|------------|------------|
| VW3 A3 310      | VW3 A3 303         | VW3 A3 311 | VW3 A3 302  | VW3 A3 307  | VW3 A3 309 | VW3 A3 304 | VW3 A3 312 | VW3 A3 313 | VW3 A3 314 | VW3 A3 315 |

# Przeмиenniki częstotliwości do silników asynchronicznych Altivar 71

Tabela prezentująca możliwe zestawienia opcji wyposażenia przeмиennika Altivar 71

| Silnik   |     | Przeмиennik  | Opcje      |                 |                   |                                |                         |                  |                                  |
|--|-----|--------------|------------|-----------------|-------------------|--------------------------------|-------------------------|------------------|----------------------------------|
| kW   | KM  |              | Dławik DC  | Dławik sieciowy | Filtr pasywny (1) | Dodatkowy filtr EMC na wejściu | Zestaw IP 30 filtra EMC | Dławik silnikowy | Zestaw IP 20 dławika silnikowego |
| 3 fazowe napięcie zasilające: 380...480 V 50/60 Hz |     |              |            |                 |                   |                                |                         |                  |                                  |
| 0.75   | 1   | ATV 71H075N4 | VW3 A4 501 | VW3 A4 551      | VW3 A4 6●1        | VW3 A4 401                     | –                       | VW3 A5 10●       | –                                |
| 1.5  | 2   | ATV 71HU15N4 | VW3 A4 502 | VW3 A4 551      | VW3 A4 6●1        | VW3 A4 401                     | –                       | VW3 A5 10●       | –                                |
| 2.2  | 3   | ATV 71HU22N4 | VW3 A4 503 | VW3 A4 552      | VW3 A4 6●1        | VW3 A4 401                     | –                       | VW3 A5 10●       | –                                |
| 3  | –   | ATV 71HU30N4 | VW3 A4 503 | VW3 A4 552      | VW3 A4 6●2        | VW3 A4 402                     | –                       | VW3 A5 10●       | –                                |
| 4  | 5   | ATV 71HU40N4 | VW3 A4 504 | VW3 A4 552      | VW3 A4 6●2        | VW3 A4 402                     | –                       | VW3 A5 10●       | –                                |
| 5.5  | 7.5 | ATV 71HU55N4 | VW3 A4 505 | VW3 A4 553      | VW3 A4 6●3        | VW3 A4 403                     | –                       | VW3 A5 10●       | VW3 A9 612                       |
| 7.5  | 10  | ATV 71HU75N4 | VW3 A4 506 | VW3 A4 553      | VW3 A4 6●3        | VW3 A4 403                     | –                       | VW3 A5 10●       | VW3 A9 612                       |
| 11   | 15  | ATV 71HD11N4 | VW3 A4 507 | VW3 A4 554      | VW3 A4 6●4        | VW3 A4 404                     | –                       | VW3 A5 10●       | VW3 A9 612                       |
| 15   | 20  | ATV 71HD15N4 | VW3 A4 508 | VW3 A4 554      | VW3 A4 6●5        | VW3 A4 405                     | –                       | VW3 A5 10●       | VW3 A9 612                       |
| 18.5   | 25  | ATV 71HD18N4 | VW3 A4 508 | VW3 A4 555      | VW3 A4 6●6        | VW3 A4 405                     | –                       | VW3 A5 10●       | VW3 A9 612                       |
| 22   | 30  | ATV 71HD22N4 | VW3 A4 510 | VW3 A4 555      | VW3 A4 6●6        | VW3 A4 406                     | –                       | VW3 A5 10●       | VW3 A9 612                       |
| 30   | 40  | ATV 71HD30N4 | VW3 A4 510 | VW3 A4 556      | VW3 A4 6●7        | VW3 A4 407                     | –                       | VW3 A5 10●       | VW3 A9 612                       |
| 37   | 50  | ATV 71HD37N4 | VW3 A4 510 | VW3 A4 556      | VW3 A4 6●7        | VW3 A4 407                     | –                       | VW3 A5 10●       | VW3 A9 612                       |
| 45   | 60  | ATV 71HD45N4 | VW3 A4 511 | VW3 A4 556      | VW3 A4 6●8        | VW3 A4 408                     | –                       | VW3 A5 104       | VW3 A9 612                       |
| 55   | 75  | ATV 71HD55N4 | VW3 A4 511 | VW3 A4 556      | VW3 A4 6●8        | VW3 A4 408                     | –                       | VW3 A5 104       | VW3 A9 612                       |
| 75   | 100 | ATV 71HD75N4 | VW3 A4 511 | VW3 A4 557      | VW3 A4 6●9        | VW3 A4 408                     | –                       | VW3 A5 104       | VW3 A9 612                       |
| 90   | 125 | ATV 71HD90N4 | –          | VW3 A4 558      | VW3 A4 6●9        | VW3 A4 410                     | VW3 A9 601              | VW3 A5 104       | VW3 A9 612                       |
| 110  | 150 | ATV 71HC11N4 | –          | VW3 A4 559      | VW3 A4 6●0        | VW3 A4 410                     | VW3 A9 601              | VW3 A5 105       | VW3 A9 612                       |
| 132  | 200 | ATV 71HC13N4 | –          | VW3 A4 560      | VW3 A4 6●1        | VW3 A4 410                     | VW3 A9 601              | VW3 A5 105       | VW3 A9 612                       |
| 160  | 250 | ATV 71HC16N4 | –          | VW3 A4 561      | VW3 A4 6●2        | VW3 A4 411                     | VW3 A9 601              | VW3 A5 106       | VW3 A9 613                       |
| 200  | 300 | ATV 71HC20N4 | –          | VW3 A4 562      | VW3 A4 6●3        | VW3 A4 411                     | VW3 A9 601              | VW3 A5 106       | VW3 A9 613                       |
| 220  | 350 | ATV 71HC25N4 | –          | VW3 A4 562      | VW3 A4 6●3        | VW3 A4 411                     | VW3 A9 601              | VW3 A5 106       | VW3 A9 613                       |
| 250  | 400 | ATV 71HC25N4 | –          | VW3 A4 563      | VW3 A4 6●4        | VW3 A4 411                     | VW3 A9 601              | VW3 A5 107       | VW3 A9 613                       |
| 280  | 450 | ATV 71HC28N4 | –          | VW3 A4 564      | VW3 A4 6●5        | VW3 A4 411                     | VW3 A9 601              | VW3 A5 107       | VW3 A9 613                       |
| 315  | 500 | ATV 71HC31N4 | –          | VW3 A4 564      | VW3 A4 6●5        | VW3 A4 412                     | VW3 A9 602              | VW3 A5 107       | VW3 A9 613                       |
| 355  | –   | ATV 71HC40N4 | –          | VW3 A4 565      | VW3 A4 6●6        | VW3 A4 412                     | VW3 A9 602              | VW3 A5 107       | VW3 A9 613                       |
| 400  | 600 | ATV 71HC40N4 | –          | VW3 A4 566      | VW3 A4 6●6        | VW3 A4 412                     | VW3 A9 602              | VW3 A5 108       | VW3 A9 613                       |
| 500  | 700 | ATV 71HC50N4 | –          | VW3 A4 567      | VW3 A4 6●7        | VW3 A4 413                     | VW3 A9 602              | VW3 A5 108       | VW3 A9 613                       |

Tabela prezentująca możliwe zestawienia uniwersalnych opcji wyposażenia przeмиenników Altivar 71

| Typ przeмиennika | Adapter wejścia logicznego ~ 115 V | Karty we/wy (2) |               | Karta PLC  | Zdalny terminal graficzny | Karty enkoderowej                     |                               |                        | Oprogramowanie PowerSuite dla PC |
|------------------|------------------------------------|-----------------|---------------|------------|---------------------------|---------------------------------------|-------------------------------|------------------------|----------------------------------|
|                  |                                    | logicznych      | rozszerzonych |            |                           | RS 422 kompatybilne wyjścia różnicowe | Wyjścia typu otwarty kolektor | Wyjścia typu Push-pull |                                  |
| ATV 71H●●●●●     | VW3 A3 101                         | VW3 A3 201      | VW3 A3 202    | VW3 A3 501 | VW3 A1 101                | VW3 A3 401, 402                       | VW3 A3 403, 404               | VW3 A3 405, ...407     | VW3 A8 104, 105                  |

(1) Dostępne są dedykowane filtry dla napięcia zasilania ~ 460 V.

(2) Maksymalna ilość w zestawieniu: 2 karty, zgodnie z kompatybilnością współpracy wg tabeli poniżej:

| Typ karty                      | Komunikacyjna VW3 A3 3●● | PCL VW3 A3 501 | We/Wy logicznych VW3 A3 201 | Rozszerzonych We/Wy VW3 A3 202 |
|--------------------------------|--------------------------|----------------|-----------------------------|--------------------------------|
| Komunikacyjna VW3 A3 3●●       |                          |                |                             |                                |
| PCL VW3 A3 501                 |                          |                |                             |                                |
| We/Wy logicznych VW3 A3 201    |                          |                |                             |                                |
| Rozszerzonych We/Wy VW3 A3 202 |                          |                |                             |                                |

Zestawienie możliwe

Zestawienie niemożliwe

| Filtr sinusoidalny | Moduł hamowania | Rezystor hamowania | Rezystor do aplikacji suwnicowych | Zestaw do montażu na płycie czołowej (wewnątrz obudowy odpornej na pył i wilgoć) | Zestaw NEMA Typ 1 (poza obudową) | Zestaw IP 21 lub IP 31 (poza obudową) | Zestaw montażowy wentylatora karty sterowania |
|--------------------|-----------------|--------------------|-----------------------------------|--|----------------------------------|---------------------------------------|---|
| VW3 A5 201         | –               | VW3 A7 701         | VW3 A7 801                        | VW3 A9 501   | VW3 A9 201                       | VW3 A9 101                            | –   |
| VW3 A5 201         | –               | VW3 A7 701         | VW3 A7 801                        | VW3 A9 501   | VW3 A9 201                       | VW3 A9 101                            | –   |
| VW3 A5 201         | –               | VW3 A7 701         | VW3 A7 801                        | VW3 A9 501   | VW3 A9 201                       | VW3 A9 101                            | –   |
| VW3 A5 201         | –               | VW3 A7 701         | VW3 A7 802                        | VW3 A9 502   | VW3 A9 202                       | VW3 A9 102                            | –   |
| VW3 A5 201         | –               | VW3 A7 701         | VW3 A7 802                        | VW3 A9 502   | VW3 A9 202                       | VW3 A9 102                            | –   |
| VW3 A5 202         | –               | VW3 A7 702         | VW3 A7 803                        | VW3 A9 503   | VW3 A9 203                       | VW3 A9 103                            | –   |
| VW3 A5 203         | –               | VW3 A7 702         | VW3 A7 803                        | VW3 A9 503   | VW3 A9 203                       | VW3 A9 103                            | –   |
| VW3 A5 203         | –               | VW3 A7 703         | VW3 A7 803                        | VW3 A9 504   | VW3 A9 204                       | VW3 A9 104                            | –   |
| VW3 A5 203         | –               | VW3 A7 703         | VW3 A7 804                        | VW3 A9 505   | VW3 A9 205                       | VW3 A9 105                            | –   |
| VW3 A5 204         | –               | VW3 A7 704         | VW3 A7 804                        | VW3 A9 505   | VW3 A9 205                       | VW3 A9 105                            | –   |
| VW3 A5 204         | –               | VW3 A7 704         | VW3 A7 804                        | VW3 A9 506   | VW3 A9 206                       | VW3 A9 106                            | VW3 A9 406                                    |
| VW3 A5 204         | –               | VW3 A7 704         | VW3 A7 804                        | VW3 A9 507   | VW3 A9 207                       | VW3 A9 107                            | VW3 A9 406                                    |
| VW3 A5 205         | –               | VW3 A7 705         | VW3 A7 805                        | VW3 A9 507   | VW3 A9 207                       | VW3 A9 107                            | VW3 A9 406                                    |
| VW3 A5 205         | –               | VW3 A7 707         | VW3 A7 805                        | VW3 A9 509   | VW3 A9 208                       | VW3 A9 108                            | VW3 A9 407                                    |
| VW3 A5 206         | –               | VW3 A7 707         | VW3 A7 805                        | VW3 A9 509   | VW3 A9 208                       | VW3 A9 108                            | VW3 A9 407                                    |
| VW3 A5 206         | –               | VW3 A7 707         | VW3 A7 806                        | VW3 A9 509   | VW3 A9 208                       | VW3 A9 108                            | VW3 A9 407                                    |
| VW3 A5 207         | –               | VW3 A7 710         | VW3 A7 811                        | VW3 A9 510   | VW3 A9 209                       | VW3 A9 109                            | –   |
| VW3 A5 207         | –               | VW3 A7 711         | VW3 A7 812                        | VW3 A9 511   | VW3 A9 210                       | VW3 A9 110                            | –   |
| VW3 A5 208         | –               | VW3 A7 711         | VW3 A7 812                        | VW3 A9 512   | VW3 A9 211                       | VW3 A9 111                            | –   |
| VW3 A5 208         | –               | VW3 A7 712         | VW3 A7 813                        | VW3 A9 513   | VW3 A9 212                       | VW3 A9 112                            | –   |
| VW3 A5 209         | VW3 A7 101      | VW3 A7 715         | VW3 A7 814                        | VW3 A9 514, 515  | VW3 A9 213, 214                  | VW3 A9 113, 114                       | –   |
| VW3 A5 209         | VW3 A7 101      | VW3 A7 716         | VW3 A7 815                        | VW3 A9 514, 515  | VW3 A9 213, 214                  | VW3 A9 113, 114                       | –   |
| VW3 A5 210         | VW3 A7 101      | VW3 A7 716         | VW3 A7 815                        | VW3 A9 514, 515  | VW3 A9 213, 214                  | VW3 A9 113, 114                       | –   |
| VW3 A5 210         | VW3 A7 101      | VW3 A7 716         | VW3 A7 815                        | VW3 A9 514, 515  | VW3 A9 213, 214                  | VW3 A9 113, 114                       | –   |
| VW3 A5 210         | VW3 A7 102      | VW3 A7 717         | VW3 A7 816                        | VW3 A9 516   | VW3 A9 215                       | VW3 A9 115                            | –   |
| VW3 A5 210         | VW3 A7 102      | VW3 A7 717         | VW3 A7 816                        | VW3 A9 516   | VW3 A9 215                       | VW3 A9 115                            | –   |
| VW3 A5 211         | VW3 A7 102      | VW3 A7 717         | VW3 A7 816                        | VW3 A9 516   | VW3 A9 215                       | VW3 A9 115                            | –   |
| VW3 A5 211         | VW3 A7 102      | VW3 A7 718         | VW3 A7 817                        | VW3 A9 517   | VW3 A9 216                       | VW3 A9 116                            | –   |

#### Karty komunikacyjne (2)

| Ethernet TCP/IP | Modbus/ Uni-Telway | Standardowy Fipio | Zamienny Fipio | Modbus Plus | Profibus DP | DeviceNet  | INTERBUS   |
|-----------------|--------------------|-------------------|----------------|-------------|-------------|------------|------------|
| VW3 A3 310      | VW3 A3 303         | VW3 A3 311        | VW3 A3 301     | VW3 A3 302  | VW3 A3 307  | VW3 A3 309 | VW3 A3 304 |

Tabela prezentująca możliwe zestawienia opcji wyposażenia przeziennika Altivar 61 UL Typ 1/IP 20

| Silnik                                    |     | Przeziennik  | Opcje      |                 |                   |                     |                        |                  |                                  |
|---|-----|--------------|------------|-----------------|-------------------|---------------------|------------------------|------------------|----------------------------------|
| kW  | KM  |              | Dławik DC  | Dławik sieciowy | Filtr pasywny (1) | Dodatkowy filtr EMC | Filtr EMC zestaw IP 30 | Dławik silnikowy | Zestaw IP 20 dławika silnikowego |
| 3 fazyowe zasilanie: 380...480 V 50/60 Hz |     |              |            |                 |                   |                     |                        |                  |                                  |
| 0.75                                      | 1   | ATV 61H075N4 | VW3 A4 501 | VW3 A4 551      | VW3 A4 6●1        | VW3 A4 401          | –                      | VW3 A5 10●       | –                                |
| 1.5                                       | 2   | ATV 61HU15N4 | VW3 A4 502 | VW3 A4 551      | VW3 A4 6●1        | VW3 A4 401          | –                      | VW3 A5 10●       | –                                |
| 2.2                                       | 3   | ATV 61HU22N4 | VW3 A4 503 | VW3 A4 552      | VW3 A4 6●1        | VW3 A4 401          | –                      | VW3 A5 10●       | –                                |
| 3   | –   | ATV 61HU30N4 | VW3 A4 503 | VW3 A4 552      | VW3 A4 6●1        | VW3 A4 402          | –                      | VW3 A5 10●       | –                                |
| 4   | 5   | ATV 61HU40N4 | VW3 A4 504 | VW3 A4 552      | VW3 A4 6●2        | VW3 A4 402          | –                      | VW3 A5 10●       | –                                |
| 5.5                                       | 7.5 | ATV 61HU55N4 | VW3 A4 505 | VW3 A4 553      | VW3 A4 6●2        | VW3 A4 403          | –                      | VW3 A5 10●       | VW3 A9 612                       |
| 7.5                                       | 10  | ATV 61HU75N4 | VW3 A4 506 | VW3 A4 553      | VW3 A4 6●3        | VW3 A4 403          | –                      | VW3 A5 10●       | VW3 A9 612                       |
| 11  | 15  | ATV 61HD11N4 | VW3 A4 507 | VW3 A4 554      | VW3 A4 6●3        | VW3 A4 404          | –                      | VW3 A5 10●       | VW3 A9 612                       |
| 15  | 20  | ATV 61HD15N4 | VW3 A4 508 | VW3 A4 554      | VW3 A4 6●4        | VW3 A4 405          | –                      | VW3 A5 10●       | VW3 A9 612                       |
| 18.5                                      | 25  | ATV 61HD18N4 | VW3 A4 508 | VW3 A4 555      | VW3 A4 6●5        | VW3 A4 405          | –                      | VW3 A5 10●       | VW3 A9 612                       |
| 22  | 30  | ATV 61HD22N4 | VW3 A4 510 | VW3 A4 555      | VW3 A4 6●6        | VW3 A4 406          | –                      | VW3 A5 10●       | VW3 A9 612                       |
| 30  | 40  | ATV 61HD30N4 | VW3 A4 510 | VW3 A4 556      | VW3 A4 6●7        | VW3 A4 407          | –                      | VW3 A5 10●       | VW3 A9 612                       |
| 37  | 50  | ATV 61HD37N4 | VW3 A4 510 | VW3 A4 556      | VW3 A4 6●7        | VW3 A4 407          | –                      | VW3 A5 10●       | VW3 A9 612                       |
| 45  | 60  | ATV 61HD45N4 | VW3 A4 511 | VW3 A4 556      | VW3 A4 6●8        | VW3 A4 408          | –                      | VW3 A5 104       | VW3 A9 612                       |
| 55  | 75  | ATV 61HD55N4 | VW3 A4 511 | VW3 A4 556      | VW3 A4 6●8        | VW3 A4 408          | –                      | VW3 A5 104       | VW3 A9 612                       |
| 75  | 100 | ATV 61HD75N4 | VW3 A4 511 | VW3 A4 557      | VW3 A4 6●9        | VW3 A4 408          | –                      | VW3 A5 104       | VW3 A9 612                       |
| 90  | 125 | ATV 61HD90N4 | –          | –               | VW3 A4 6●9        | VW3 A4 410          | VW3 A9 601             | VW3 A5 104       | VW3 A9 612                       |
| 110                                       | 150 | ATV 61HC11N4 | –          | –               | VW3 A4 6●0        | VW3 A4 410          | VW3 A9 601             | VW3 A5 105       | VW3 A9 612                       |
| 132                                       | 200 | ATV 61HC13N4 | –          | –               | VW3 A4 6●1        | VW3 A4 410          | VW3 A9 601             | VW3 A5 105       | VW3 A9 612                       |
| 160                                       | 250 | ATV 61HC16N4 | –          | –               | VW3 A4 6●2        | VW3 A4 410          | VW3 A9 601             | VW3 A5 106       | VW3 A9 613                       |
| 200                                       | 300 | ATV 61HC22N4 | –          | –               | VW3 A4 6●3        | VW3 A4 411          | VW3 A9 601             | VW3 A5 106       | VW3 A9 613                       |
| 220                                       | 350 | ATV 61HC22N4 | –          | –               | VW3 A4 6●3        | VW3 A4 411          | VW3 A9 601             | VW3 A5 106       | VW3 A9 613                       |
| 250                                       | 400 | ATV 61HC25N4 | –          | –               | VW3 A4 6●1        | VW3 A4 411          | VW3 A9 601             | VW3 A5 107       | VW3 A9 613                       |
| 280                                       | 450 | ATV 61HC31N4 | –          | –               | VW3 A4 6●2        | VW3 A4 411          | VW3 A9 601             | VW3 A5 107       | VW3 A9 613                       |
| 315                                       | 500 | ATV 61HC31N4 | –          | –               | VW3 A4 6●2        | VW3 A4 411          | VW3 A9 601             | VW3 A5 107       | VW3 A9 613                       |
| 355                                       | –   | ATV 61HC40N4 | –          | –               | VW3 A4 6●2        | VW3 A4 412          | VW3 A9 602             | VW3 A5 107       | VW3 A9 613                       |
| 400                                       | 600 | ATV 61HC40N4 | –          | –               | VW3 A4 6●9        | VW3 A4 412          | VW3 A9 602             | VW3 A5 108       | VW3 A9 613                       |
| 500                                       | 700 | ATV 61HC50N4 | –          | –               | VW3 A4 6●2        | VW3 A4 412          | VW3 A9 602             | VW3 A5 108       | VW3 A9 613                       |
| 560                                       | 800 | ATV 61HC63N4 | –          | –               | VW3 A4 6●3        | VW3 A4 413          | VW3 A9 602             | VW3 A5 108       | VW3 A9 613                       |
| 630                                       | 900 | ATV 61HC63N4 | –          | –               | VW3 A4 6●3        | VW3 A4 413          | VW3 A9 602             | VW3 A5 108       | VW3 A9 613                       |

Tabela prezentująca możliwe zestawienia uniwersalnych opcji wyposażenia przezienników Altivar 61 UL Typ 1/IP 20

| Typ Karty   | Adapter wejścia logicznego ~ 115 V | Zdalny terminal graficzny | Karty WE/WY (2) |               | Karty do sterowania pompami     |                                   | Karta Kontrolera PLC | Oprogramowanie PowerSuite dla PC |
|-------------|------------------------------------|---------------------------|-----------------|---------------|---------------------------------|-----------------------------------|----------------------|----------------------------------|
|             |                                    |                           | logicznych      | rozszerzonych | Kompatybilna z aplikacją ATV 38 | Do wszystkich aplikacji pompowych |                      |                                  |
| ATV 61H●●N4 | VW3 A3 101                         | VW3 A1 101                | VW3 A3 201      | VW3 A3 202    | VW3 A3 502                      | VW3 A3 503                        | VW3 A3 501           | VW3 A8 104, 105                  |

(1) Dostępne są dedykowane filtry pasywne dla napięcia zasilającego 460 VAC.

(2) Maksymalna ilość w zestawieniu: 2 karty, zgodnie z kompatybilnością współpracy wg tabeli poniżej.

| Typ karty                                   | Karta WE/WY logicznych VW3 A3 201 | Karta WE/WY rozszerzonych VW3 A3 202 | Karta sterowania pompami VW3 A3 502, 503 | Karta PLC VW3 A3 501 | Komunikacyjna VW3 A3 3●● |
|---|-----------------------------------|--------------------------------------|--|----------------------|--------------------------|
| Karta WE/WY logicznych VW3 A3 201           |                                   |                                      |  |                      |                          |
| Karta WE/WY rozszerzonych VW3 A3 202        |                                   |                                      |  |                      |                          |
| Karta do sterowania pompami VW3 A3 502, 503 |                                   |                                      |  |                      |                          |
| Karta PLC VW3 A3 501                        |                                   |                                      |  |                      |                          |
| Komunikacyjna VW3 A3 3●●                    |                                   |                                      |  |                      |                          |

Zestawienie możliwe

Zestawienie niemożliwe



| Filtr sinusoidalny | Moduł hamowania | Rezystor hamowania | Zestaw do montażu na płycie czołowej | Zestaw UL Typ 1 (poza obudowę) | Zestaw IP 21 lub IP 31 (poza obudowę) | Zestaw montażowy wentylatora karty sterowania |
|--------------------|-----------------|--------------------|--------------------------------------|--------------------------------|---------------------------------------|---|
| –                  | –               | VW3 A7 701         | VW3 A9 501                           | VW3 A9 201                     | VW3 A9 101                            | –   |
| VW3 A5 201         | –               | VW3 A7 701         | VW3 A9 501                           | VW3 A9 201                     | VW3 A9 101                            | –   |
| VW3 A5 201         | –               | VW3 A7 701         | VW3 A9 501                           | VW3 A9 201                     | VW3 A9 101                            | –   |
| VW3 A5 201         | –               | VW3 A7 701         | VW3 A9 502                           | VW3 A9 202                     | VW3 A9 102                            | –   |
| VW3 A5 201         | –               | VW3 A7 701         | VW3 A9 502                           | VW3 A9 202                     | VW3 A9 102                            | –   |
| VW3 A5 202         | –               | VW3 A7 702         | VW3 A9 503                           | VW3 A9 203                     | VW3 A9 103                            | –   |
| VW3 A5 203         | –               | VW3 A7 702         | VW3 A9 503                           | VW3 A9 203                     | VW3 A9 103                            | –   |
| VW3 A5 203         | –               | VW3 A7 703         | VW3 A9 504                           | VW3 A9 204                     | VW3 A9 104                            | –   |
| VW3 A5 203         | –               | VW3 A7 703         | VW3 A9 505                           | VW3 A9 205                     | VW3 A9 105                            | –   |
| VW3 A5 204         | –               | VW3 A7 704         | VW3 A9 505                           | VW3 A9 205                     | VW3 A9 105                            | –   |
| VW3 A5 204         | –               | VW3 A7 704         | VW3 A9 506                           | VW3 A9 206                     | VW3 A9 106                            | VW3 A9 404                                    |
| VW3 A5 204         | –               | VW3 A7 704         | VW3 A9 507                           | VW3 A9 207                     | VW3 A9 107                            | VW3 A9 405                                    |
| VW3 A5 205         | –               | VW3 A7 705         | VW3 A9 507                           | VW3 A9 207                     | VW3 A9 107                            | VW3 A9 405                                    |
| VW3 A5 205         | –               | VW3 A7 707         | VW3 A9 509                           | VW3 A9 208                     | VW3 A9 108                            | VW3 A9 407                                    |
| VW3 A5 206         | –               | VW3 A7 707         | VW3 A9 509                           | VW3 A9 208                     | VW3 A9 108                            | VW3 A9 407                                    |
| VW3 A5 206         | –               | VW3 A7 707         | VW3 A9 509                           | VW3 A9 208                     | VW3 A9 108                            | VW3 A9 407                                    |
| VW3 A5 207         | –               | VW3 A7 710         | VW3 A9 510                           | VW3 A9 209                     | VW3 A9 109                            | –   |
| VW3 A5 207         | –               | VW3 A7 710         | VW3 A9 510                           | VW3 A9 209                     | VW3 A9 109                            | –   |
| VW3 A5 208         | –               | VW3 A7 711         | VW3 A9 511                           | VW3 A9 210                     | VW3 A9 110                            | –   |
| VW3 A5 208         | –               | VW3 A7 711         | VW3 A9 512                           | VW3 A9 211                     | VW3 A9 111                            | –   |
| VW3 A5 209         | –               | VW3 A7 712         | VW3 A9 513                           | VW3 A9 212                     | VW3 A9 112                            | –   |
| VW3 A5 209         | –               | VW3 A7 712         | VW3 A9 513                           | VW3 A9 212                     | VW3 A9 112                            | –   |
| VW3 A5 210         | VW3 A7 101      | VW3 A7 715         | VW3 A9 514, 515                      | VW3 A9 213, 214                | VW3 A9 113, 114                       | –   |
| VW3 A5 210         | VW3 A7 101      | VW3 A7 716         | VW3 A9 514, 515                      | VW3 A9 213, 214                | VW3 A9 113, 114                       | –   |
| VW3 A5 210         | VW3 A7 101      | VW3 A7 716         | VW3 A9 514, 515                      | VW3 A9 213, 214                | VW3 A9 113, 114                       | –   |
| VW3 A5 210         | VW3 A7 102      | VW3 A7 717         | –                                    | –                              | VW3 A9 115                            | –   |
| VW3 A5 211         | VW3 A7 102      | VW3 A7 717         | –                                    | –                              | VW3 A9 115                            | –   |
| VW3 A5 211         | VW3 A7 102      | VW3 A7 717         | –                                    | –                              | VW3 A9 115                            | –   |
| VW3 A5 211         | VW3 A7 102      | VW3 A7 718         | –                                    | –                              | VW3 A9 116                            | –   |
| VW3 A5 211         | VW3 A7 102      | VW3 A7 718         | –                                    | –                              | VW3 A9 116                            | –   |

#### Karty komunikacyjne (3)

| Ethernet TCP/IP | Modbus/ Uni-Telway | Fipio      | Modbus Plus | Profibus DP | DeviceNet  | INTERBUS   | LonWorks   | METASYS N2 | APOGEE FLN | BACnet     |
|-----------------|--------------------|------------|-------------|-------------|------------|------------|------------|------------|------------|------------|
| VW3 A3 310      | VW3 A3 303         | VW3 A3 311 | VW3 A3 302  | VW3 A3 307  | VW3 A3 309 | VW3 A3 304 | VW3 A3 312 | VW3 A3 313 | VW3 A3 314 | VW3 A3 315 |

Tabela prezentująca możliwe zestawienia opcji wyposażenia przeмиennika Altivar 61 UL Typ 12/IP 54

| Silnik  |     | Przeмиennik                   | Opcje              |
|---|-----|-------------------------------|--------------------|
| kW  | KM  |                               | Rezystor hamowania |
| <b>3 fazowe zasilanie: 380...480 V 50/60 Hz</b> |     |                               |                    |
| 0.75  | 1   | ATV 61W075N4<br>ATV 61W075N4C | VW3 A7 701         |
| 1.5   | 2   | ATV 61WU15N4<br>ATV 61WU15N4C | VW3 A7 701         |
| 2.2   | 3   | ATV 61WU22N4<br>ATV 61WU22N4C | VW3 A7 701         |
| 3   | –   | ATV 61WU30N4<br>ATV 61WU30N4C | VW3 A7 701         |
| 4   | 5   | ATV 61WU40N4<br>ATV 61WU40N4C | VW3 A7 701         |
| 5.5   | 7.5 | ATV 61WU55N4<br>ATV 61WU55N4C | VW3 A7 701         |
| 7.5   | 10  | ATV 61WU75N4<br>ATV 61WU75N4C | VW3 A7 702         |
| 11  | 15  | ATV 61WD11N4<br>ATV 61WD11N4C | VW3 A7 702         |
| 15  | 20  | ATV 61WD15N4<br>ATV 61WD15N4C | VW3 A7 703         |
| 18.5  | 25  | ATV 61WD18N4<br>ATV 61WD18N4C | VW3 A7 703         |
| 22  | 30  | ATV 61WD22N4<br>ATV 61WD22N4C | VW3 A7 704         |
| 30  | 40  | ATV 61WD30N4<br>ATV 61WD30N4C | VW3 A7 704         |
| 37  | 50  | ATV 61WD37N4<br>ATV 61WD37N4C | VW3 A7 704         |
| 45  | 60  | ATV 61WD45N4<br>ATV 61WD45N4C | VW3 A7 705         |
| 55  | 75  | ATV 61WD55N4<br>ATV 61WD55N4C | VW3 A7 706         |
| 75  | 100 | ATV 61WD75N4<br>ATV 61WD75N4C | VW3 A7 706         |
| 90  | 125 | ATV 61WD90N4<br>ATV 61WD90N4C | VW3 A7 706         |

**Tabela prezentująca możliwe zestawienia uniwersalnych opcji wyposażenia przeмиenników Altivar 61 UL Typ 12/IP 54**

| Typ karty  | Adapter wejścia logicznego 115 V ~ | Zdalny terminal graficzny | Karty WE/WY (1) |               | Karty do sterowania pompami     |                                   | Karta kontrolera PLC | Oprogramowanie PowerSuite dla PC |
|------------|------------------------------------|---------------------------|-----------------|---------------|---------------------------------|-----------------------------------|----------------------|----------------------------------|
|            |                                    |                           | logicznych      | rozszerzonych | Kompatybilna z aplikacją ATV 38 | Do wszystkich aplikacji pompowych |                      |                                  |
| ATV 61W●●● | VW3 A3 101                         | VW3 A1 101                | VW3 A3 201      | VW3 A3 202    | VW3 A3 502                      | VW3 A3 503                        | VW3 A3 501           | VW3 A8 104, 105                  |

**Tabela prezentująca możliwe zestawienia opcji komunikacyjnych przeмиennika Altivar 61 UL Typ 12/IP 54 (1)**

| Typ karty  | Ethernet TCP/IP | Modbus/ Uni-Telway | Fipio      | Modbus Plus | Profibus DP | DeviceNet  | INTERBUS   | LONWORKS   | METASYS N2 | APOGEE FLN | BACnet     |
|------------|-----------------|--------------------|------------|-------------|-------------|------------|------------|------------|------------|------------|------------|
| ATV 61W●●● | VW3 A3 310      | VW3 A3 303         | VW3 A3 311 | VW3 A3 302  | VW3 A3 307  | VW3 A3 309 | VW3 A3 304 | VW3 A3 312 | VW3 A3 313 | VW3 A3 314 | VW3 A3 315 |

(1) Maksymalna ilość w zestawieniu: 2 karty, zgodnie z kompatybilnością współpracy wg tabeli poniżej.

| Typ karty                                   | Karta WE/WY logicznych VW3 A3 201 | Karta WE/WY rozszerzonych VW3 A3 202 | Karta sterowania pompami VW3 A3 502, 503 | Karta PLC VW3 A3 501 | Komunikacyjna VW3 A3 3●● |
|---|-----------------------------------|--------------------------------------|--|----------------------|--------------------------|
| Karta WE/WY logicznych VW3 A3 201           |                                   |                                      |  |                      |                          |
| Karta WE/WY rozszerzonych VW3 A3 202        |                                   |                                      |  |                      |                          |
| Karta do sterowania pompami VW3 A3 502, 503 |                                   |                                      |  |                      |                          |
| Programmable "Controller inside" VW3 A3 501 |                                   |                                      |  |                      |                          |
| Komunikacyjna VW3 A3 3●●                    |                                   |                                      |  |                      |                          |

Zestawienie możliwe

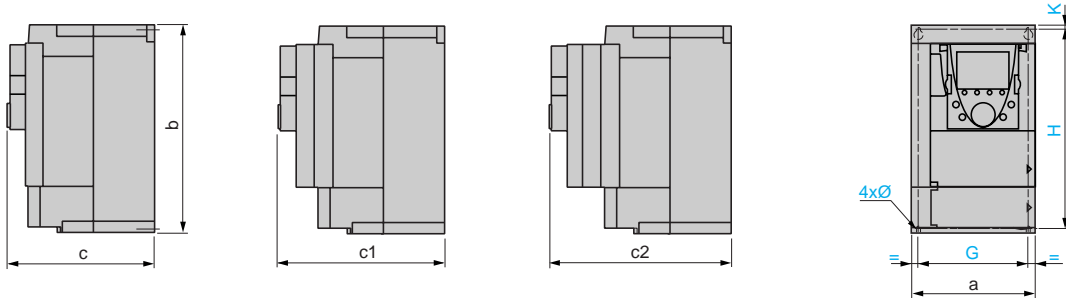
Zestawienie niemożliwe

# Przeмиenniki częstotliwości do silników asynchronicznych

Altivar 71/61 (UL Typ 1 / IP 20)  
Przeмиenniki

**ATV 71H●●●M3, ATV 71HD11M3X, HD15M3X, ATV 71H075N4...HD18N4, ATV 61H●●●M3, ATV 61HD11M3X...HD15M3X, ATV 61H075N4...HD18N4**

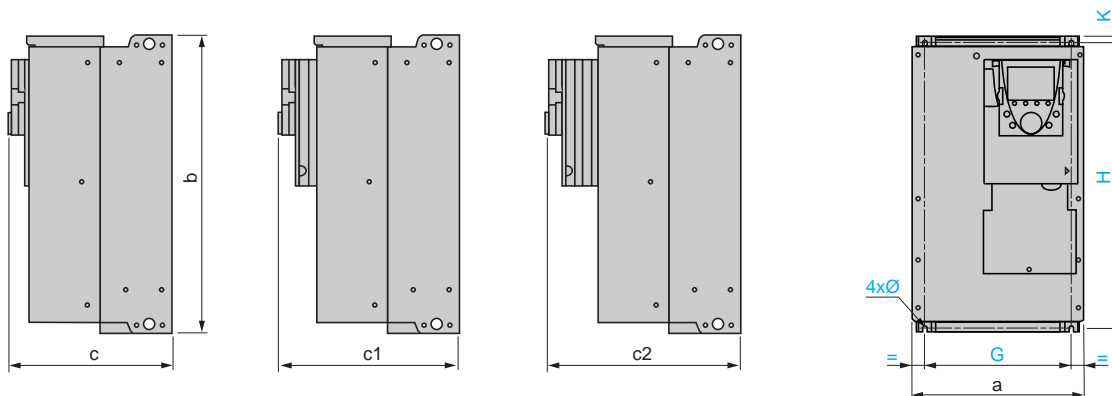
Bez karty opcjonalnej    1 karta opcjonalna (1)    2 karty opcjonalne (1)    Wspólny widok czołowy



| ATV 71H                      | ATV 61H                      | a   | b   | c   | c1  | c2  | G     | H   | K | Ø |
|------------------------------|------------------------------|-----|-----|-----|-----|-----|-------|-----|---|---|
| 037M3...U15M3, 075N4...U22N4 | 075M3, U15M3, 075N4...U22N4  | 130 | 230 | 175 | 198 | 221 | 113.5 | 220 | 5 | 5 |
| U22M3...U40M3, U30N4, U40N4  | U22M3...U40M3, U30N4, U40N4  | 155 | 260 | 187 | 210 | 233 | 138   | 249 | 4 | 5 |
| U55M3, U55N4, U75N4          | U55M3, U55N4, U75N4          | 175 | 295 | 187 | 210 | 233 | 158   | 283 | 6 | 6 |
| U75M3, D11N4                 | U75M3, D11N4                 | 210 | 295 | 213 | 236 | 259 | 190   | 283 | 6 | 6 |
| D11M3X, D15M3X, D15N4, D18N4 | D11M3X, D15M3X, D15N4, D18N4 | 230 | 400 | 213 | 236 | 259 | 210   | 386 | 8 | 6 |

**ATV 71HD18M3X...45M3X, ATV 71HD22N4...HD37N4, ATV 61HD18M3X...45M3X, ATV 61HD22N4...HD37N4**

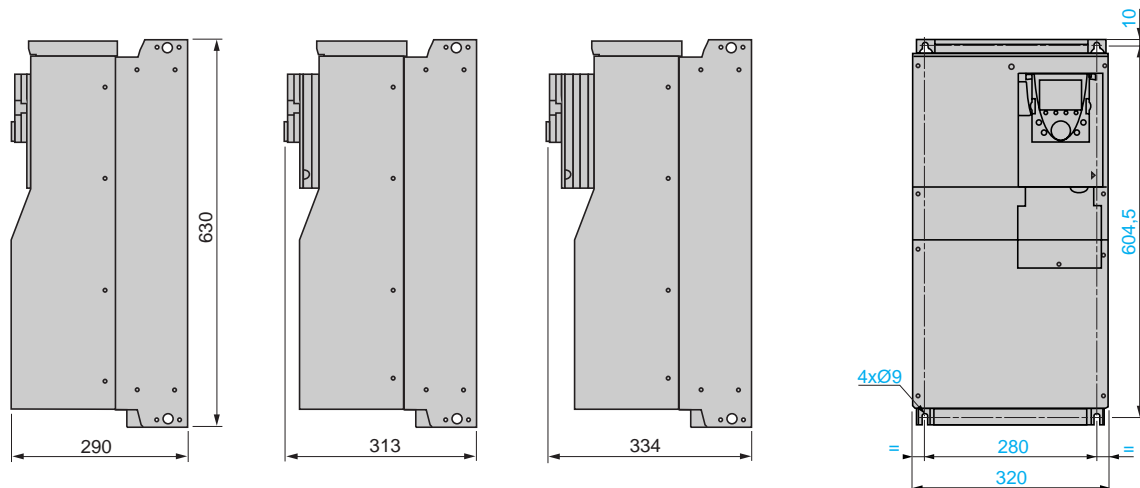
Bez karty opcjonalnej    1 karta opcjonalna (1)    2 karty opcjonalne (1)    Wspólny widok czołowy



| ATV 71H/61H           | a   | b   | c   | c1  | c2  | G   | H (ATV 71) | k (ATV 71) | Ø | H (ATV 61) | K (ATV 61) |
|-----------------------|-----|-----|-----|-----|-----|-----|------------|------------|---|------------|------------|
| D18M3X, D22M3X, D22N4 | 240 | 420 | 236 | 259 | 282 | 206 | 403        | 8.5        | 6 | 403        | 11.4       |
| D30N4, D37N4          | 240 | 550 | 266 | 289 | 312 | 206 | 529        | 10         | 6 | 531.5      | 11.4       |
| D30M3X...D45M3X       | 320 | 550 | 266 | 289 | 312 | 280 | 524.5      | 10         | 9 | 524        | 20         |

**ATV 71HD45N4...HD75N4, ATV 61HD45N4...HD75N4**

Bez karty opcjonalnej    1 karta opcjonalna (1)    2 karty opcjonalne (1)    Wspólny widok czołowy



(1) Karty opcjonalne wyposażenia: rozszerzeń wejść/wyjść, karty komunikacyjne lub karta PLC.

# Przeмиenniki częstotliwości do silników asynchronicznych

## Altivar 71/61 (UL Typ 1 / IP 20)

### Przeмиenniki

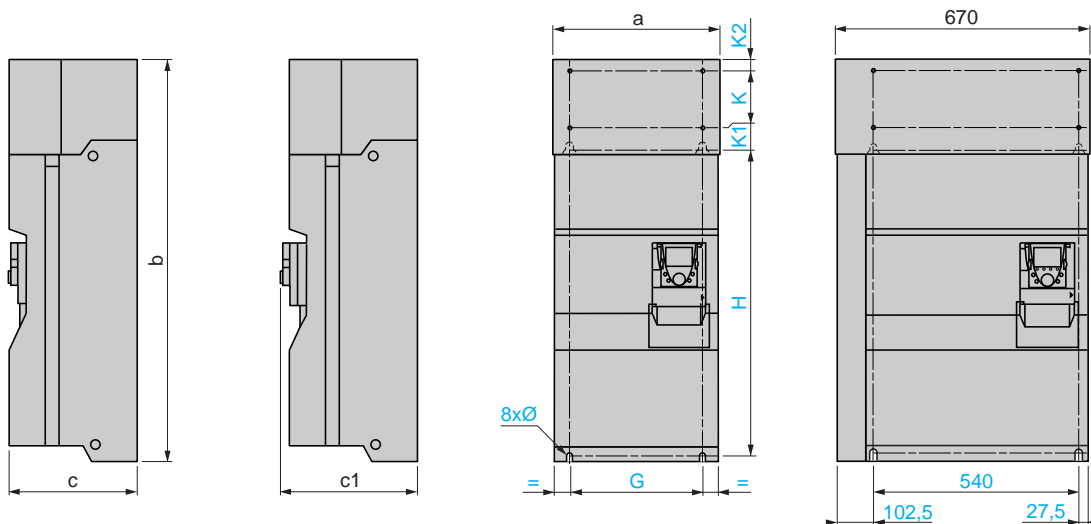
ATV 71HD55M3X, HD75M3X, ATV 71HD90N4...HC28N4, ATV 61HD55M3X...HD90M3X, ATV 61HD90N4...HC31N4

Z lub bez 1 karty opcjonalnej (1)

2 karty opcjonalne (1)

Wspólny widok czołowy

ATV 71HC20N4...HC28N4, ATV 61HC25N4, HC31N4 z modułem hamowania VW3 A7 101



| ATV 71H/61H   | a   | b    | c   | c1  | G   | H   | K   | K1 (ATV 61) | K1 (ATV71) | K2 | Ø    |
|---------------|-----|------|-----|-----|-----|-----|-----|-------------|------------|----|------|
| D55M3X, D90N4 | 320 | 920  | 377 | 392 | 250 | 650 | 150 | 75          | 75         | 30 | 11.5 |
| D75M3X, C11N4 | 360 | 1022 | 377 | 392 | 298 | 758 | 150 | 72          | 75         | 30 | 11.5 |
| C13N4         | 340 | 1190 | 377 | 392 | 285 | 920 | 150 | 75          | 75         | 30 | 11.5 |
| C16N4         | 440 | 1190 | 377 | 392 | 350 | 920 | 150 | 75          | 75         | 30 | 11.5 |
| C20N4...C28N4 | 595 | 1190 | 377 | 392 | 540 | 920 | 150 | 75          | 75         | 30 | 11.5 |

(1) Karty opcjonalne wyposażenia: rozszerzeń wejść/wyjść, karty komunikacyjne lub karta PLC.

ATV 71HC31N4...HC50N4, ATV 61HC40N4...HC63N4

Z lub bez 1 karty opcjonalnej (1)

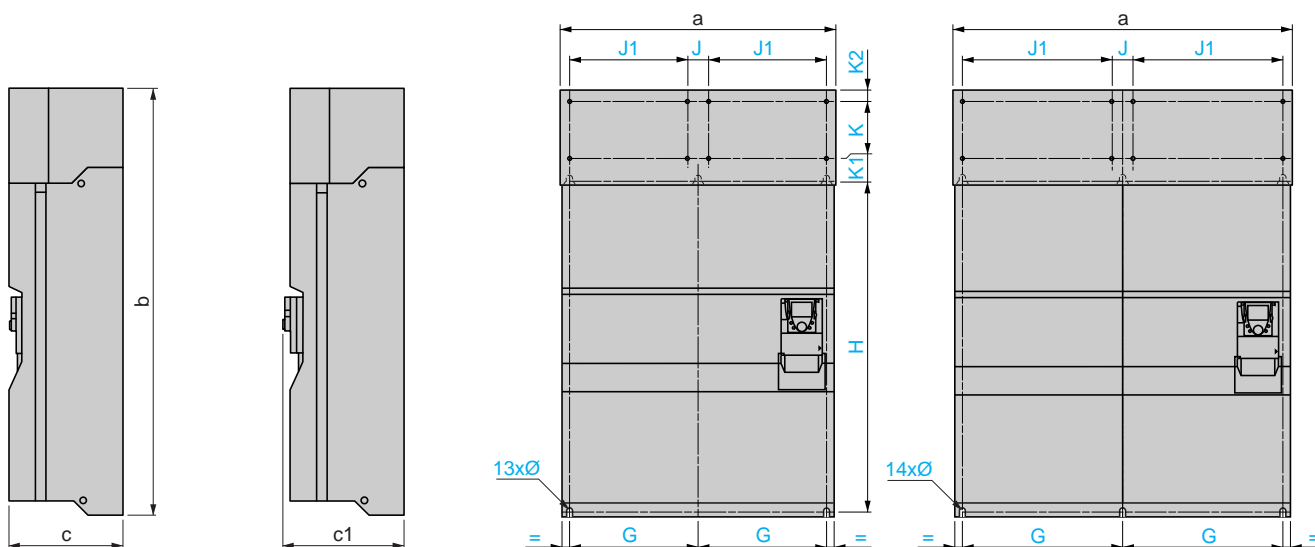
2 karty opcjonalne (1)

ATV 71HC31N4, HC40N4, ATV 61HC40N4, HC50N4

ATV 71HC50N4, ATV 61HC63N4

Widok czołowy

Widok czołowy



| ATV 71H/ATV 61H | a            | b    | c    | c1  | G   | J     | J1 | H   | K    | K1  | K2 | Ø  |      |
|-----------------|--------------|------|------|-----|-----|-------|----|-----|------|-----|----|----|------|
| C31N4, C40N4    | C40N4, C50N4 | 890  | 1390 | 377 | 392 | 417.5 | 70 | 380 | 1120 | 150 | 75 | 30 | 11.5 |
| C50N4           | C63N4        | 1120 | 1390 | 377 | 392 | 532.5 | 70 | 495 | 1120 | 150 | 75 | 30 | 11.5 |

# Przeмиenniki częstotliwości do silników asynchronicznych

Altivar 71/61 (UL Typ 1/IP 20)  
Przeмиenniki

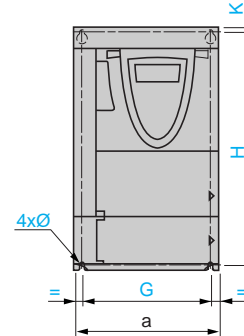
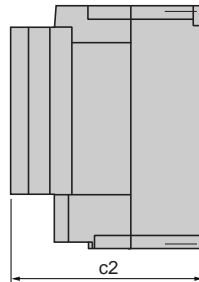
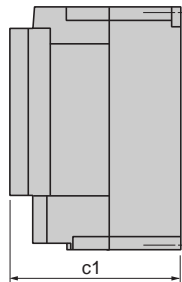
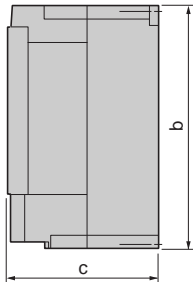
ATV 71H●●●M3Z, ATV 71HD11M3XZ, HD15M3XZ, ATV 71H075N4Z...HD15N4Z, ATV 61H●●●M3Z, ATV 61HD11M3XZ, HD15M3XZ, ATV 61H075N4Z...HD15N4Z

Bez karty opcjonalnej (1)

1 karta opcjonalna (1)

2 karty opcjonalne (1)

Wspólny widok czółowy



| ATV 71H                             | ATV 61H                            | a   | b   | c   | c1  | c2  | G     | H   | K | Ø |
|-------------------------------------|------------------------------------|-----|-----|-----|-----|-----|-------|-----|---|---|
| 037M3Z...U15M3Z,<br>075N4Z...U22N4Z | 075M3Z, U15M3Z,<br>075N4Z...U22N4Z | 130 | 230 | 149 | 172 | 195 | 113.5 | 220 | 5 | 5 |
| U22M3Z...U40M3Z,<br>U30N4Z, U40N4Z  | U22M3Z...U40M3Z,<br>U30N4Z, U40N4Z | 155 | 260 | 161 | 184 | 207 | 138   | 249 | 4 | 5 |
| U55M3Z,<br>U55N4Z, U75N4Z           | U55M3Z,<br>U55N4Z, U75N4Z          | 175 | 295 | 161 | 184 | 207 | 158   | 283 | 6 | 6 |
| U75M3Z,<br>D11N4Z                   | U75M3Z,<br>D11N4Z                  | 210 | 295 | 187 | 210 | 233 | 190   | 283 | 6 | 6 |
| D11M3XZ, D15M3XZ<br>D15N4Z          | D11M3XZ, D15M3XZ<br>D15N4Z         | 230 | 400 | 187 | 210 | 233 | 210   | 386 | 8 | 6 |

(1) Karty opcjonalne wyposażenia: rozszerzeń wejść/wyjść, karty komunikacyjne lub karta PLC.

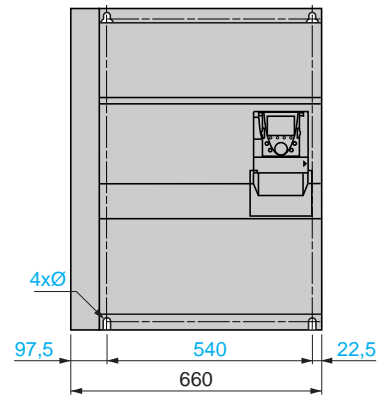
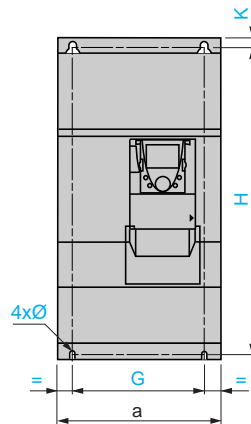
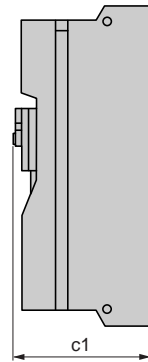
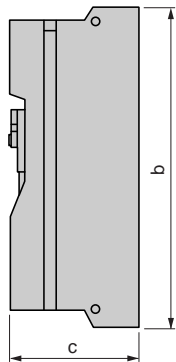
ATV 71HD55M3XD, HD75M3XD, ATV 71HD90N4D...HC28N4D

Z lub bez 1 karty  
opcjonalnej (1)

2 karty opcjonalne (1)

Wspólny widok czółowy

ATV 71HC20N4D...HC28N4D  
z modułem hamowania VW3 A7 101



| ATV 71H            | a   | b   | c   | c1  | G   | H   | K  | Ø    |
|--------------------|-----|-----|-----|-----|-----|-----|----|------|
| D55M3XD,<br>D90N4D | 310 | 680 | 377 | 392 | 250 | 650 | 15 | 11.5 |
| D75M3XD,<br>C11N4D | 350 | 782 | 377 | 392 | 298 | 758 | 12 | 11.5 |
| C13N4D             | 330 | 950 | 377 | 392 | 285 | 920 | 15 | 11.5 |
| C16N4D             | 430 | 950 | 377 | 392 | 350 | 920 | 15 | 11.5 |
| C20N4D...C28N4D    | 585 | 950 | 377 | 392 | 540 | 920 | 15 | 11.5 |

# Przeмиenniki częstotliwości do silników asynchronicznych

Altivar 71/61

Przeмиenniki

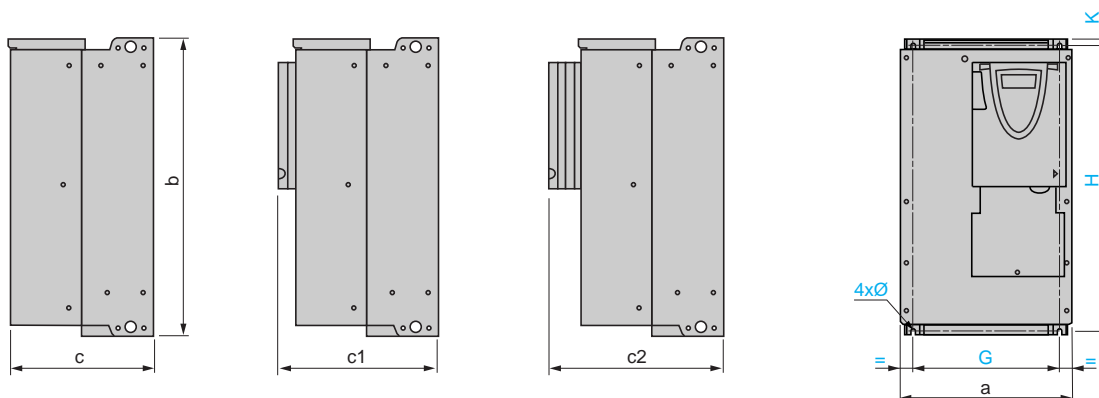
## ATV 61HD18M3XZ...45M3XZ, ATV 61HD22N4Z...HD37N4Z

Bez karty opcjonalnej

1 karta opcjonalna (1)

2 karty opcjonalne (1)

Wspólny widok czołowy



| ATV 61H                  | a   | b   | c   | c1  | c2  | G   | H     | K    | Ø |
|--------------------------|-----|-----|-----|-----|-----|-----|-------|------|---|
| D18M3XZ, D22M3XZ, D22N4Z | 240 | 420 | 210 | 233 | 256 | 206 | 403   | 11.4 | 6 |
| D30N4Z, D37N4Z           | 240 | 550 | 230 | 253 | 276 | 206 | 531.5 | 11.4 | 6 |
| D30M3XZ...D45M3XZ        | 320 | 550 | 230 | 253 | 276 | 280 | 524   | 20   | 9 |

(1) Karty opcjonalne wyposażenia: rozszerzeń wejść/wyjść, karta do sterowania zestawem pomp, karty komunikacyjne, karta PLC.



# Przeмиenniki częstotliwości do silników asynchronicznych

Altivar 71

Przeмиenniki, akcesoria

## ATV 71HC31N4D...HC50N4D

Z lub bez 1 karty opcjonalnej (1)

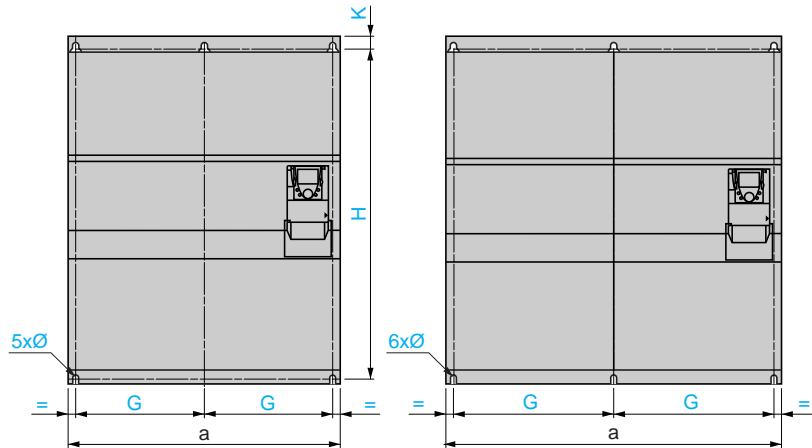
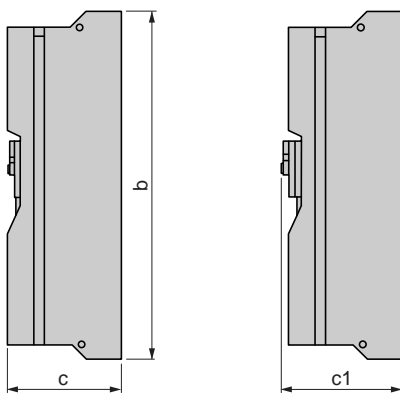
2 karty opcjonalne (1)

ATV 71HC31N4D, HC40N4D

ATV 71HC50N4D

Widok czołowy

Widok czołowy



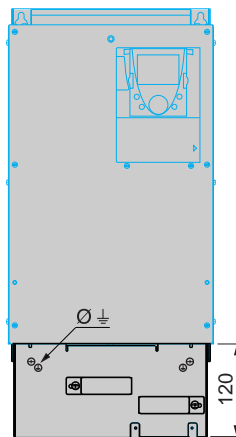
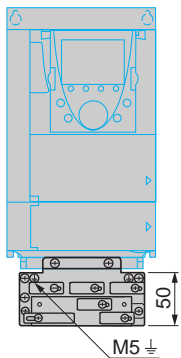
| ATV 71H        | a    | b    | c   | c1  | G     | H    | K  | Ø    |
|----------------|------|------|-----|-----|-------|------|----|------|
| C31N4D, C40N4D | 880  | 1150 | 377 | 392 | 417.5 | 1120 | 15 | 11.5 |
| C50N4D         | 1110 | 1150 | 377 | 392 | 532.5 | 1120 | 15 | 11.5 |

(1) Karty opcjonalne wyposażenia: rozszerzeń wejść/wyjść, karty komunikacyjne lub karta PLC.

### Płytki montażowe EMC (1)

Dla ATV 71H...M3, ATV 71HD11M3X, HD15M3X, ATV 71H075N4...HD18N4

Dla ATV 71HD18M3X...HD45M3X, ATV 71HD22N4...HD75N4



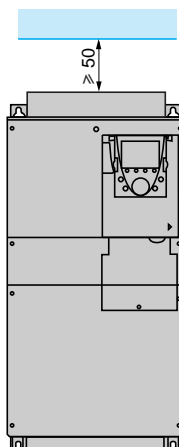
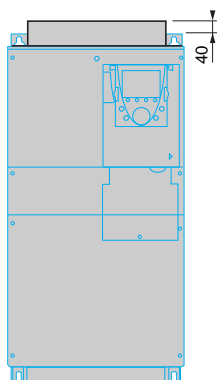
| Dla ATV 71H                    | Ø  |
|--------------------------------|----|
| D18M3X, 22M3X, D22N4...D37N4   | M5 |
| D30M3X...D45M3X, D45N4...D75N4 | M8 |

(1) Dostarczane razem z przeмиennikami za wyjątkiem ATV 71HD55M3X, HD75M3X, ATV 71HD90N4...HC50N4. W tym przypadku płytka montażowa jest dostarczana z zestawami NEMA Typ 1, IP21 lub IP31, które należy zamówić oddzielnie.

### Zestawy wentylatorowe karty sterowania

VV3 A9 406, 407

### Zalecenia montażowe



# Przeмиenniki częstotliwości dla silników asynchronicznych

## Altivar 61 (UL Typ 1 / IP 20)

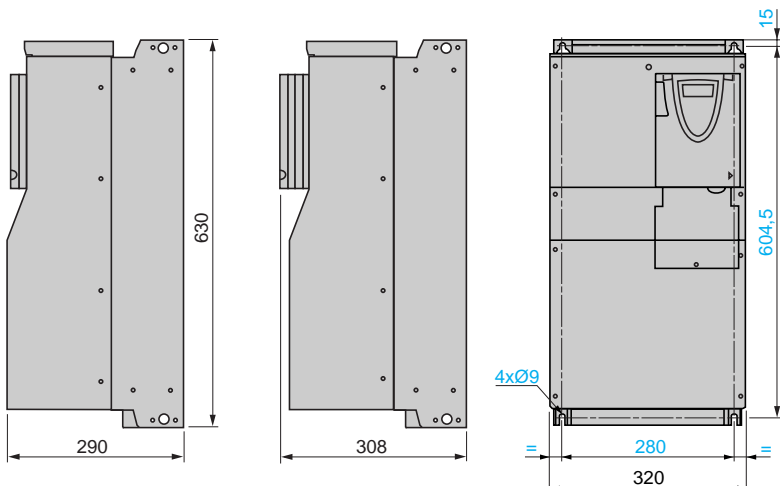
### Przeмиenniki

#### ATV 61HD45N4Z...HD75N4Z

Z lub bez 1 karty opcjonalnej (1)

2 karty opcjonalne (1)

Wspólny widok czołowy



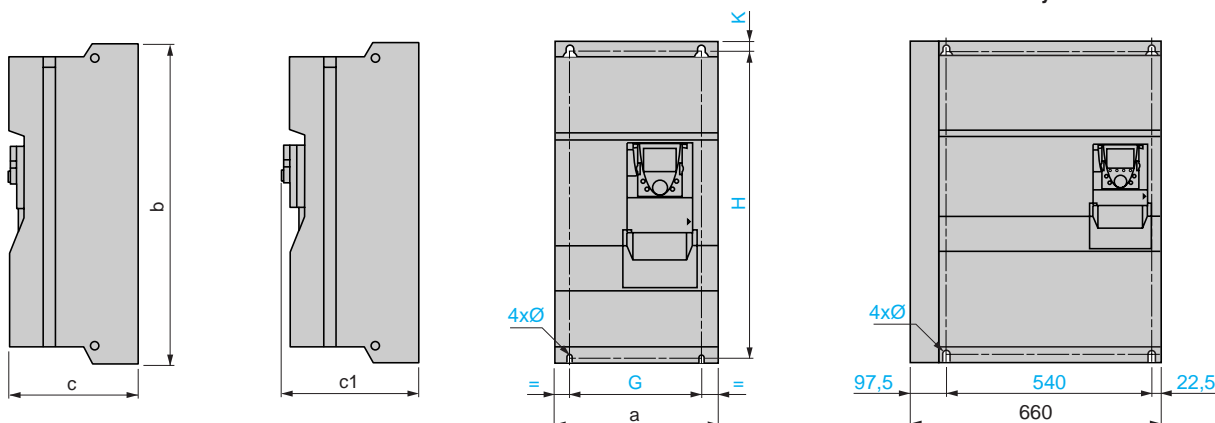
#### ATV 61HD55M3XD...HD90M3XD, ATV 61HD90N4D...HC31N4D

Z lub bez 1 karty opcjonalnej (1)

2 karty opcjonalne (1)

Wspólny widok czołowy

ATV 61HC25N4D, HC31N4D z modułem hamowania VW3 A7 101  
Widok czołowy



| ATV 61H                            | a   | b   | c   | c1  | G   | H   | K  | Ø    |
|------------------------------------|-----|-----|-----|-----|-----|-----|----|------|
| D55M3XD, D75M3XD<br>D90N4D, C11N4D | 310 | 680 | 377 | 392 | 250 | 650 | 15 | 11.5 |
| D90M3XD,<br>C13N4D                 | 350 | 782 | 377 | 392 | 298 | 758 | 12 | 11.5 |
| C16N4D                             | 330 | 950 | 377 | 392 | 285 | 920 | 15 | 11.5 |
| C22N4D                             | 430 | 950 | 377 | 392 | 350 | 920 | 15 | 11.5 |
| C25N4D, C31N4D                     | 585 | 950 | 377 | 392 | 540 | 920 | 15 | 11.5 |

(1) Karty opcjonalne wyposażenia: rozszerzeń wejść/wyjść, karta do sterowania zestawem pomp, karty komunikacyjne, karta PLC.

# Przeмиenniki częstotliwości dla silników asynchronicznych

## Altivar 61 (UL Typ 1 / IP 20)

### Przeмиenniki

#### ATV 61HC40N4D...HC63N4D

Z lub bez 1 karty opcjonalnej (1)

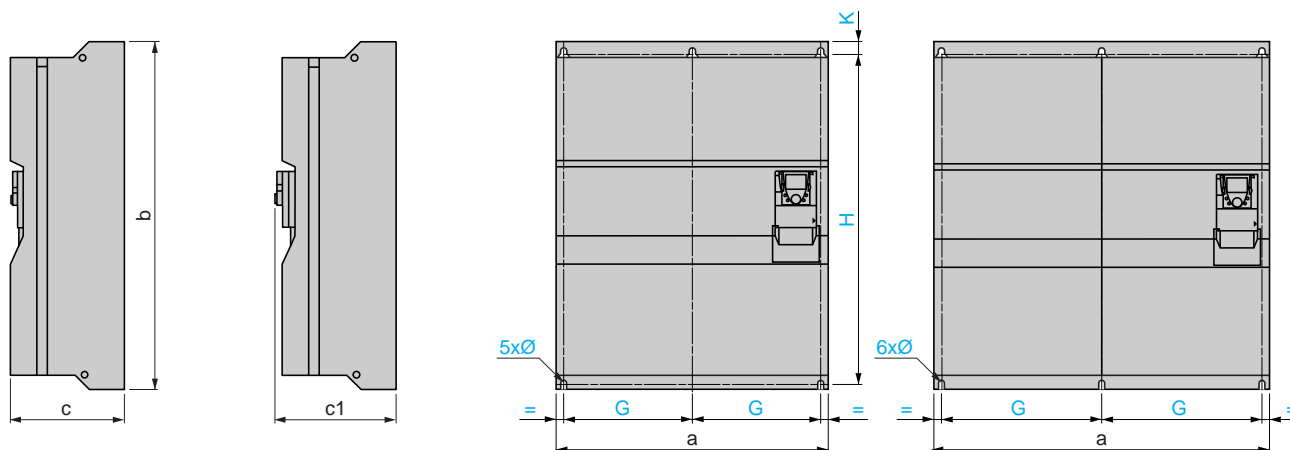
2 karty opcjonalne (1)

ATV 61HC40N4D, HC50N4D

ATV 61HC63N4D

Widok czołowy

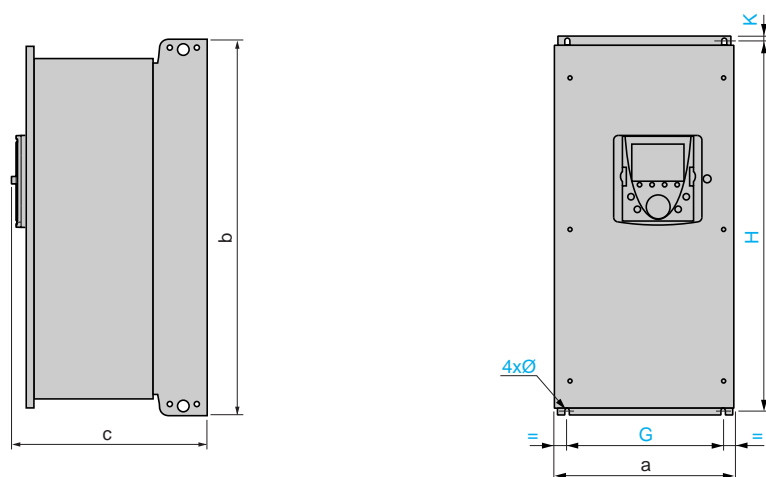
Widok czołowy



| ATV 61H        | a    | b    | c   | c1  | G     | H    | K  | Ø    |
|----------------|------|------|-----|-----|-------|------|----|------|
| C40N4D, C50N4D | 880  | 1150 | 377 | 392 | 417.5 | 1120 | 15 | 11.5 |
| C63N4D         | 1110 | 1150 | 377 | 392 | 532.5 | 1120 | 15 | 11.5 |

(1) Karty opcjonalne wyposażenia: rozszerzeń wejść/wyjść, karta do sterowania zestawem pomp, karty komunikacyjne, karta PLC.

#### ATV 61W075N4...WD90N4, ATV 61W075N4C...WD90N4C

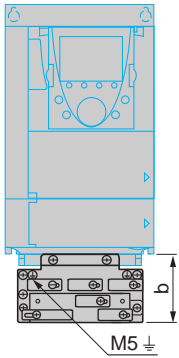


| ATV 61W         | a   | b    | c   | G   | H   | K  | Ø |
|-----------------|-----|------|-----|-----|-----|----|---|
| 075N4...U30N4   | 235 | 490  | 272 | 200 | 478 | 6  | 6 |
| 075N4C...U30N4C |     |      |     |     |     |    |   |
| U40N4, U55N4    | 235 | 490  | 286 | 200 | 478 | 6  | 6 |
| U40N4C, U55N4C  |     |      |     |     |     |    |   |
| U75N4, D11N4    | 255 | 525  | 286 | 220 | 513 | 6  | 6 |
| U75N4C, D11N4C  |     |      |     |     |     |    |   |
| D15N4           | 290 | 560  | 315 | 250 | 544 | 8  | 6 |
| D15N4C          |     |      |     |     |     |    |   |
| D18N4, D22N4    | 310 | 665  | 315 | 270 | 650 | 10 | 6 |
| D18N4C, D22N4C  |     |      |     |     |     |    |   |
| D30N4           | 284 | 720  | 315 | 245 | 700 | 10 | 7 |
| D30N4C          |     |      |     |     |     |    |   |
| D37N4, D45N4    | 284 | 880  | 343 | 245 | 860 | 10 | 7 |
| D37N4C, D45N4C  |     |      |     |     |     |    |   |
| D55N4...D90N4   | 362 | 1000 | 364 | 300 | 975 | 10 | 9 |
| D55N4C...D90N4C |     |      |     |     |     |    |   |

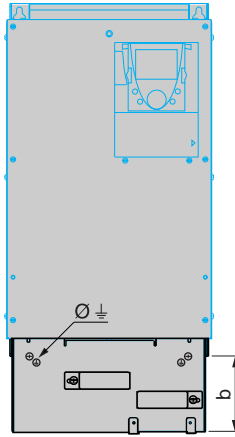
#### Płytki montażowe EMC (1)

Dla ATV 61H000M3, ATV 61HD11M3X, HD15M3X, ATV 61H075N4...HD18N4

Dla ATV 61HD18M3X...HD45M3X, ATV 61HD22N4...HD75N4



| Dla ATV 61H                                      | b  |
|--|----|
| 075M3...U40M3,<br>075N4...U40N4                  | 83 |
| U55M3...U75M3<br>D11M3X, D15M3X<br>U55N4...D18N4 | 95 |

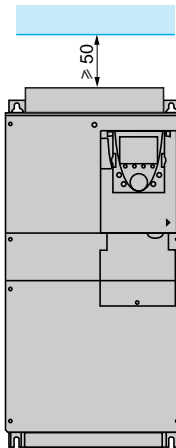
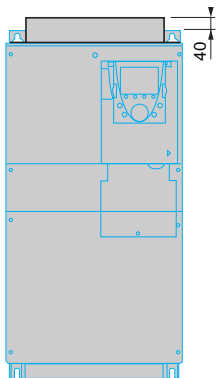


| Dla ATV 61H                      | b   | Ø  |
|----------------------------------|-----|----|
| D18M3X, D22M3X,<br>D22N4         | 122 | M5 |
| D30N4, D37N4                     | 113 | M5 |
| D30M3X...D45M3X<br>D45N4...D75N4 | 118 | M8 |

(1) Dostarczane razem z przeмиennikami za wyjątkiem ATV 61HD55M3X... HD90M3X oraz ATV 61HD90N4...HC63N4. W tym przypadku płytka montażowa jest dostarczana z zestawami UL Typ 1 IP21 lub IP31, które należy zamówić oddzielnie.

#### VW3 A9 404...407 Zestawy wentylatorowe dla karty sterujące

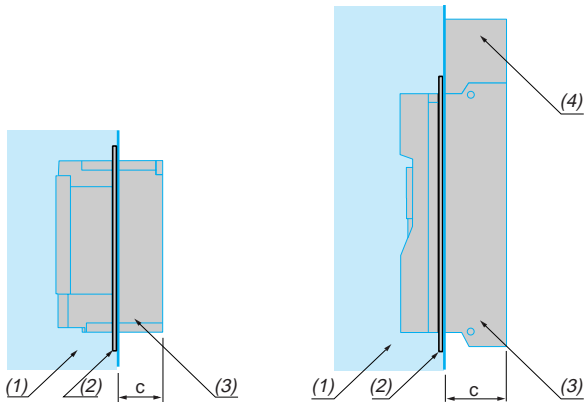
##### Zalecenia montażowe



### Zestawy do montażu na zewnątrz obudowy odpornej na pył oraz wilgoć

Instalacja przeмиenników z wykorzystaniem zestawów

Widok boczny

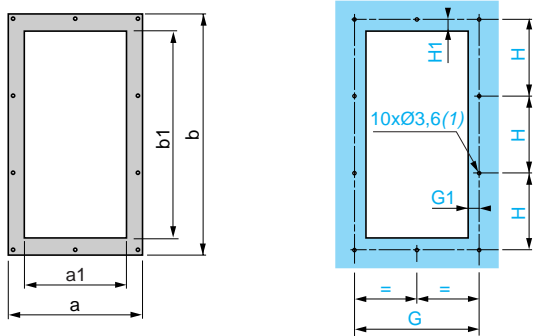


| Dla ATV 71/61H   | c   | Zestaw VW3   |
|--|-----|--------------|
| 075M3, U15M3, 075N4...U22N4  | 60  | A9 501       |
| U22M3...U55M3, U30N4...U75N4                                       | 70  | A9 502, 503  |
| U75M3, D11M3X, D15M3X, D11N4...D18N4                               | 90  | A9 504, 505  |
| D18M3X...D45M3X D22N4...D75N4                                      | 105 | A9 506...509 |
| D55M3X...D90M3X, D55M3XD...D90M3XD, D90N4...C31N4, D90N4D...C31N4D | 150 | A9 510...515 |

- (1) Obudowa odporna na wilgoć oraz pył.  
 (2) Zestawy do montażu na zewnątrz obudowy odpornej na pył oraz wilgoć.  
 (3) Część obwodów silnoprądowych poza obudową.  
 (4) Dławiki DC (prądu stałego) dla przeмиenników ATV 61HD55M3X...HD90M3X oraz ATV 61HD90N4...HC31N4.

### VW3 A9 501...505

#### Nacięcia oraz nawiercone otwory

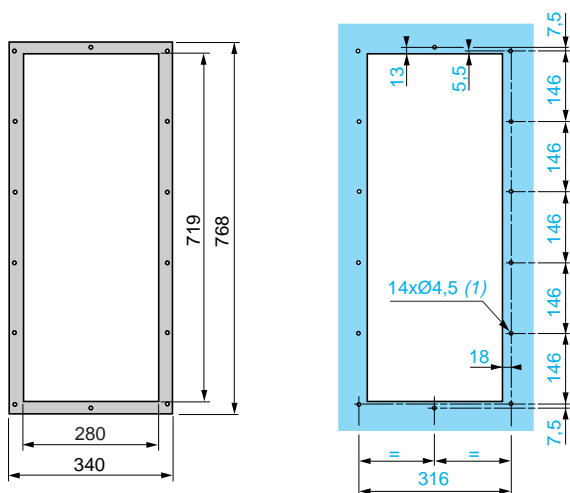


| VW3    | a     | a1  | b     | b1    | G   | G1   | H     | H1   |
|--------|-------|-----|-------|-------|-----|------|-------|------|
| A9 501 | 222   | 170 | 397   | 351   | 205 | 17.5 | 127   | 15   |
| A9 502 | 250   | 198 | 429.5 | 384.5 | 233 | 17.5 | 137.5 | 14   |
| A9 503 | 267   | 215 | 465   | 419   | 250 | 17.5 | 149.5 | 14.5 |
| A9 504 | 302   | 250 | 481.5 | 438   | 285 | 17.5 | 155   | 13   |
| A9 505 | 324.5 | 270 | 584.5 | 537.5 | 305 | 17.5 | 189.5 | 15.5 |

(1) | Otwory Ø 3.6 3.6 dla śrub M4 z wkrętem samogwintującym się.

### VW3 A9 507

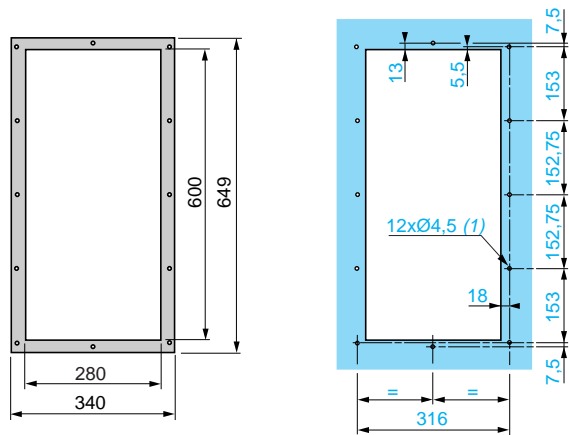
#### Nacięcia oraz nawiercone otwory



(1) | Otwory Ø 4.5 dla śrub M5 z wkrętem samogwintującym się.

### VW3 A9 506

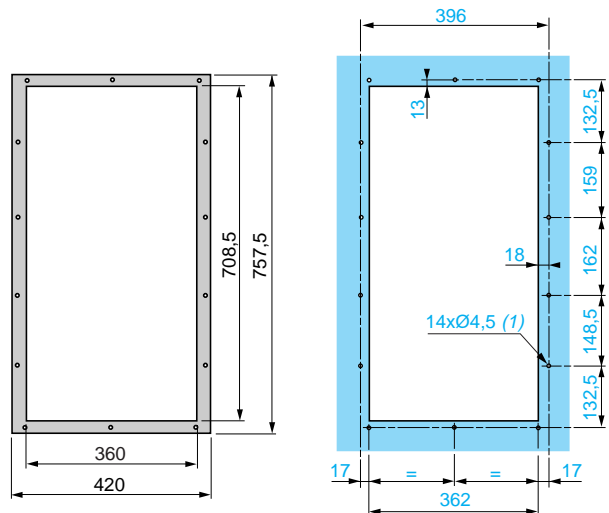
#### Nacięcia oraz nawiercone otwory



(1) | Otwory Ø 4.5 dla śrub M5 z wkrętem samogwintującym się.

### VW3 A9 508

#### Nacięcia oraz nawiercone otwory

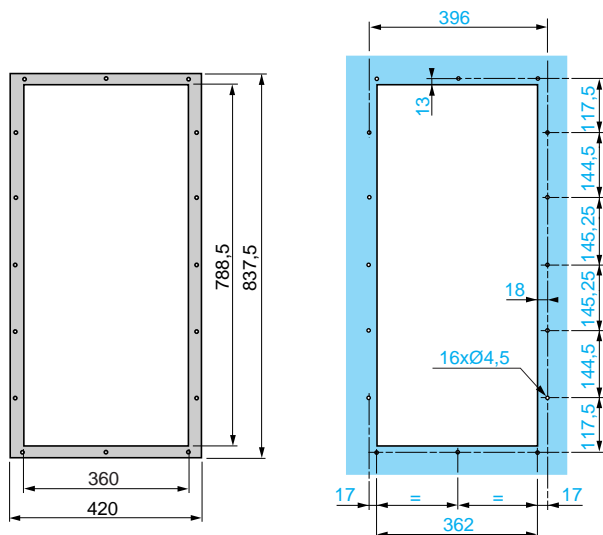


(1) | Otwory Ø 4.5 dla śrub M5 z wkrętem samogwintującym się.

Zestawy do montażu na zewnątrz obudowy odpornej na pył oraz wilgoć (ciąg dalszy)

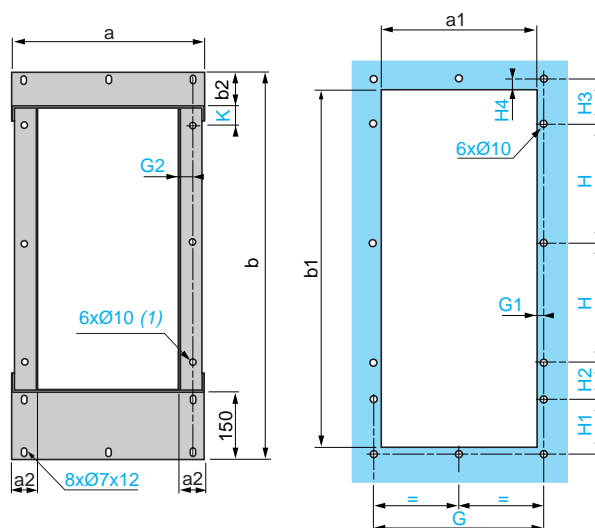
VW3 A9 509

Nacięcia oraz nawiercone otwory



VW3 A9 510, 511

Nacięcia oraz nawiercone otwory



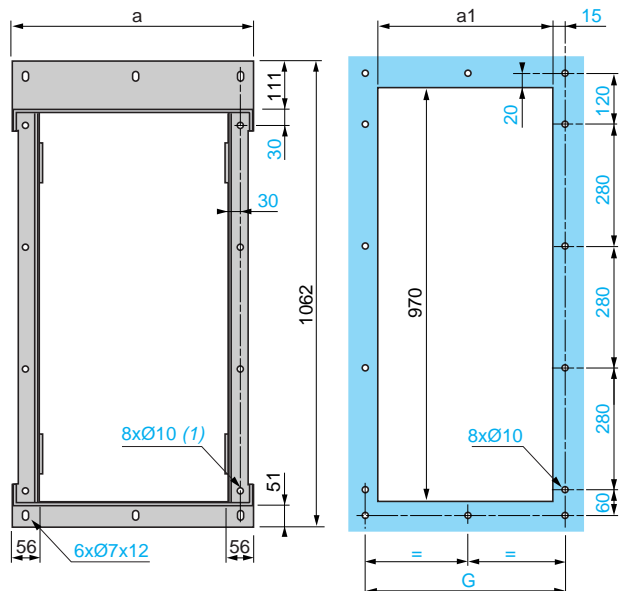
| VW3    | a   | a1  | a2  | b    | b1   | b2 | G1   |
|--------|-----|-----|-----|------|------|----|------|
| A9 510 | 420 | 340 | 55  | 850  | 790  | 80 | 15   |
| A9 511 | 440 | 360 | 45  | 885  | 845  | 66 | 18   |
| VW3    | G2  | H   | H1  | H2   | H3   | H4 | K    |
| A9 510 | 30  | 260 | 120 | 80   | 100  | 15 | 35   |
| A9 511 | 23  | 310 | 70  | 91.5 | 83.5 | 10 | 27.5 |

(1) Otwory Ø 4.5 dla śrub M5 z wkrętem samogwintującym się.

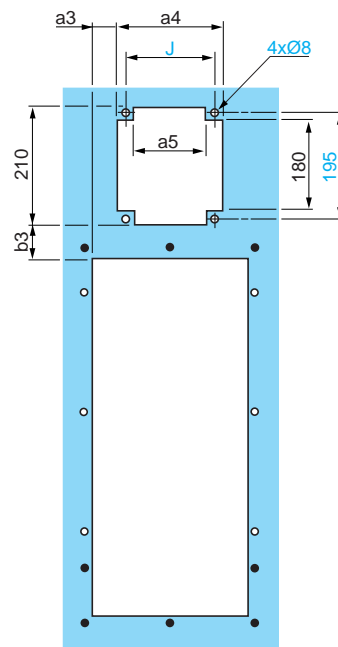
(1) Do montażu należy użyć co najmniej śrub M8.

VW3 A9 512, 513

Nacięcia oraz nawiercone otwory



Nacięcia oraz nawiercone otwory z dławikiem DC (prądu stałego)



| VW3    | a   | a1  | G   |
|--------|-----|-----|-----|
| A9 512 | 442 | 360 | 390 |
| A9 513 | 542 | 460 | 490 |

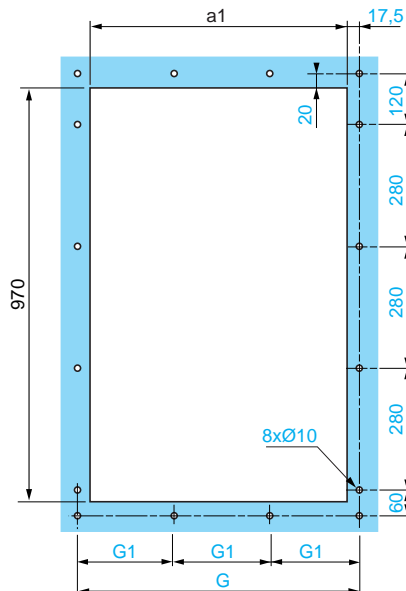
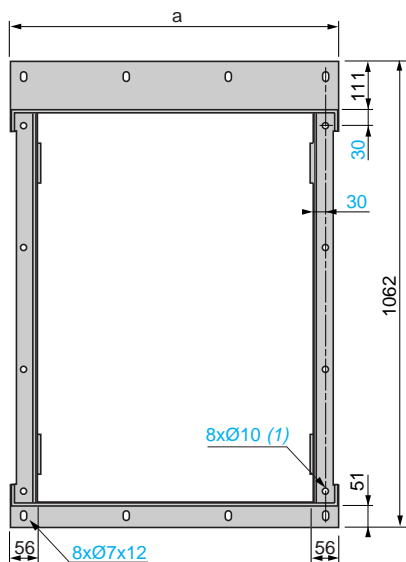
| VW3    | a3   | a4  | a5  | b3 | J   |
|--------|------|-----|-----|----|-----|
| A9 510 | 82.5 | 180 | 120 | 45 | 150 |
| A9 511 | 87.5 | 190 | 130 | 35 | 160 |

(1) Do montażu należy użyć co najmniej śrub M8.

Zestawy do montażu na zewnątrz obudowy odpornej na pył oraz wilgoć (ciąg dalszy)

VW3 A9 514, 515

Nacięcia oraz nawiercone otwory



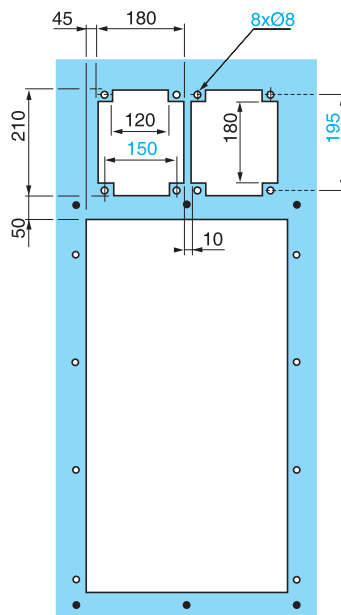
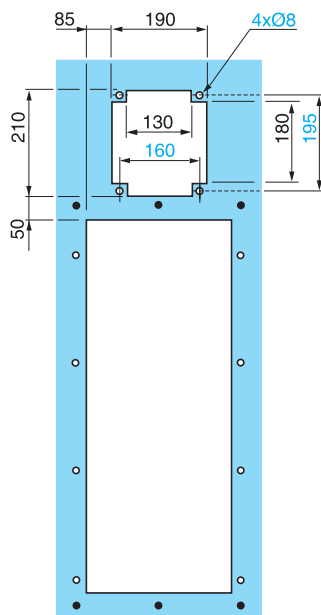
| VW3    | a   | a1  | G   | G1  |
|--------|-----|-----|-----|-----|
| A9 514 | 697 | 610 | 645 | 215 |
| A9 515 | 772 | 685 | 720 | 240 |

(1) Do montażu należy użyć co najmniej śrub M8.

VW3 A9 512

VW3 A9 513

Nacięcia oraz nawiercone otwory z dławikiem DC (prądu stałego)

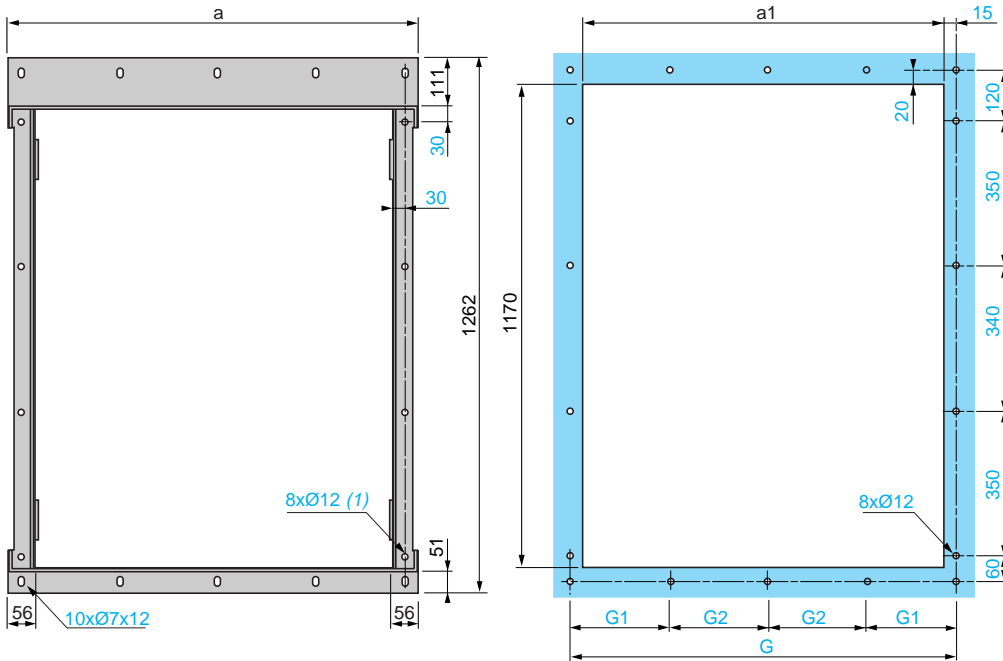




Zestawy do montażu na zewnątrz obudowy odpornej na pył oraz wilgoć (ciąg dalszy)

VW3 A9 516, 517

Nacięcia oraz nawiercone otwory

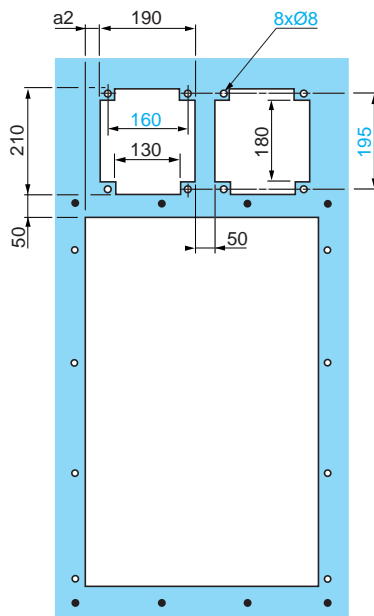


| VW3    | a    | a1   | G    | G1  | G2  |
|--------|------|------|------|-----|-----|
| A9 516 | 992  | 910  | 940  | 235 | 235 |
| A9 517 | 1222 | 1140 | 1170 | 285 | 300 |

(1) Do montażu należy użyć co najmniej śrub M10.

VW3 A9 516, 517

Nacięcia oraz nawiercone otwory z dławikiem DC (prądu stałego)

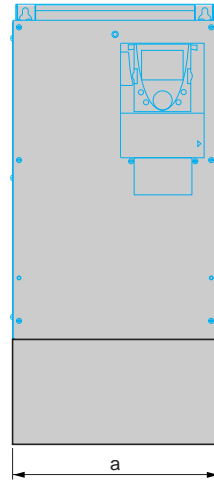
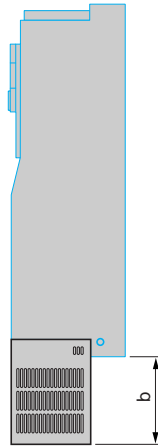
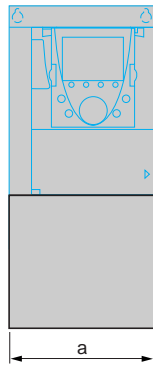
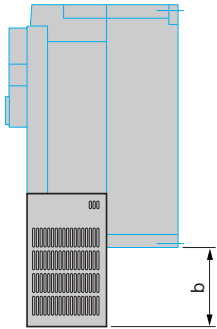


| VW3    | a2  |
|--------|-----|
| A9 514 | 90  |
| A9 515 | 165 |

Zestawy NEMA/UL Typ 1, IP 21 (VW3 A9 2●●) lub IP 31 (VW3 A9 1●●)

VW3 A9 101...105, 201...205

VW3 A9 106...108, 206...208



| VW3         | a   | b   |
|-------------|-----|-----|
| A9 101, 201 | 130 | 113 |
| A9 102, 202 | 155 | 103 |
| A9 103, 203 | 175 | 113 |
| A9 104, 204 | 210 | 113 |
| A9 105, 205 | 230 | 108 |

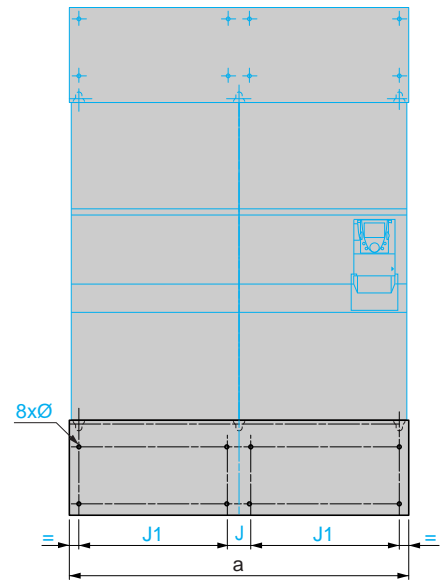
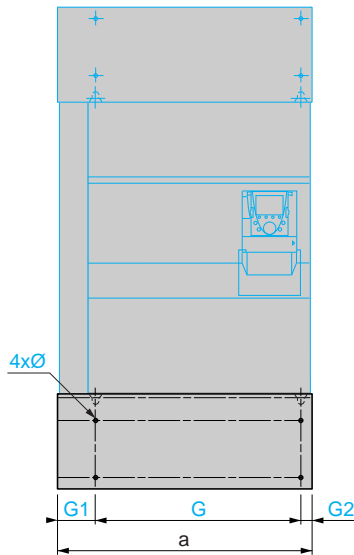
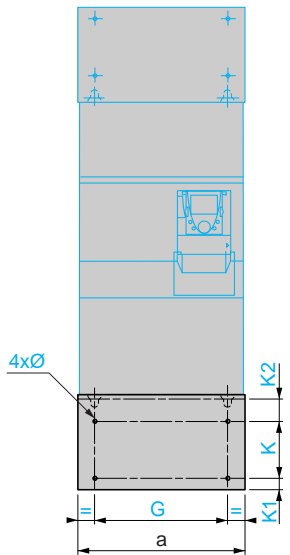
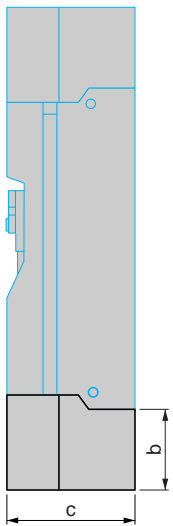
| VW3         | a   | b   |
|-------------|-----|-----|
| A9 106, 206 | 240 | 185 |
| A9 107, 207 | 240 | 180 |
| A9 108, 208 | 320 | 178 |

VW3 A9 109...116,  
VW3 A9 209...216

VW3 A9 109...113, 115,  
VW3 A9 209...213, 215

VW3 A9 114, 214

VW3 A9 116, 216



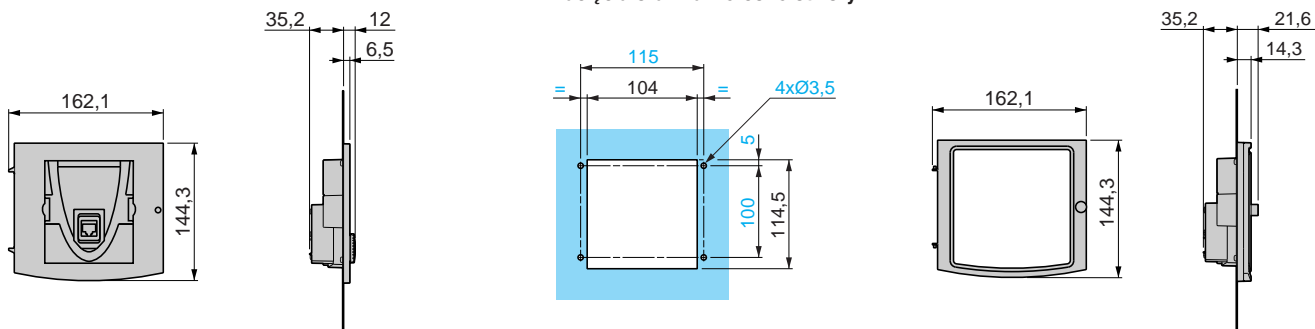
| VW3         | a    | b   | c   | G   | G1    | G2   | K   | K1 | K2 | Ø    | J  | J1  |
|-------------|------|-----|-----|-----|-------|------|-----|----|----|------|----|-----|
| A9 109, 209 | 320  | 220 | 377 | 250 | -     | -    | 95  | 65 | 75 | 11.5 | -  | -   |
| A9 110, 210 | 360  | 300 | 377 | 298 | -     | -    | 172 | 65 | 75 | 11.5 | -  | -   |
| A9 111, 211 | 340  | 315 | 377 | 285 | -     | -    | 250 | 65 | 75 | 11.5 | -  | -   |
| A9 112, 212 | 440  | 375 | 377 | 350 | -     | -    | 250 | 65 | 75 | 11.5 | -  | -   |
| A9 113, 213 | 595  | 375 | 377 | 540 | -     | -    | 250 | 65 | 75 | 11.5 | -  | -   |
| A9 114, 214 | 670  | 375 | 377 | 540 | 102.5 | 27.5 | 250 | 65 | 75 | 11.5 | -  | -   |
| A9 115, 215 | 890  | 475 | 477 | 835 | -     | -    | 350 | 65 | 75 | 11.5 | -  | -   |
| A9 116, 216 | 1120 | 475 | 477 | -   | -     | -    | 350 | 65 | 75 | 11.5 | 70 | 495 |

#### Zdalny graficzny terminal operatorski

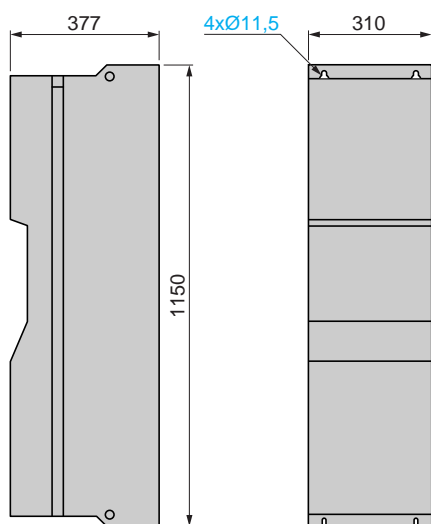
Zestaw IP 54 VW3 A1 102

Zestaw IP 65 VW3 A1 103

#### Nacięcia oraz nawiercone otwory



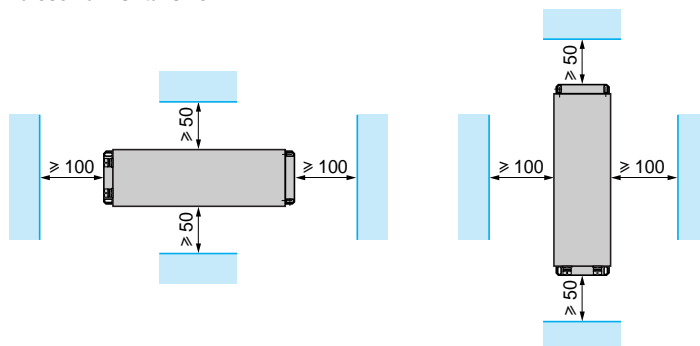
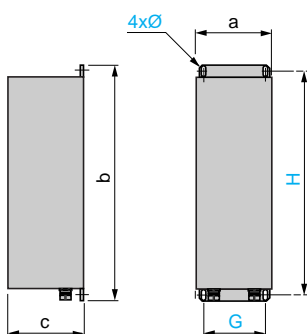
#### Moduł hamujący VW3 A7 102



#### Rezystory hamowania

VW3 A7 701...703

#### Zalecenia montażowe

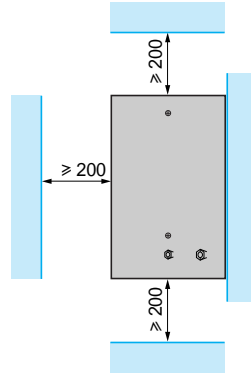
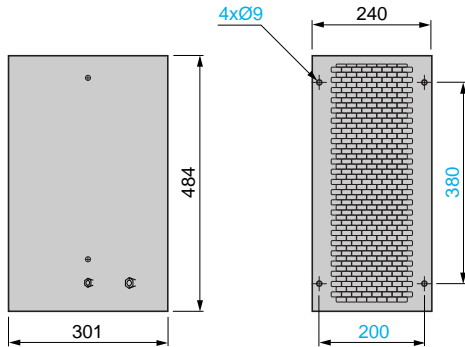


| VW3    | a   | b   | c   | G   | H   | Ø      |
|--------|-----|-----|-----|-----|-----|--------|
| A7 701 | 95  | 293 | 95  | 70  | 275 | 6 x 12 |
| A7 702 | 95  | 293 | 95  | 70  | 375 | 6 x 12 |
| A7 703 | 140 | 393 | 120 | 120 | 375 | 6 x 12 |

#### Rezystory hamowania (ciąg dalszy)

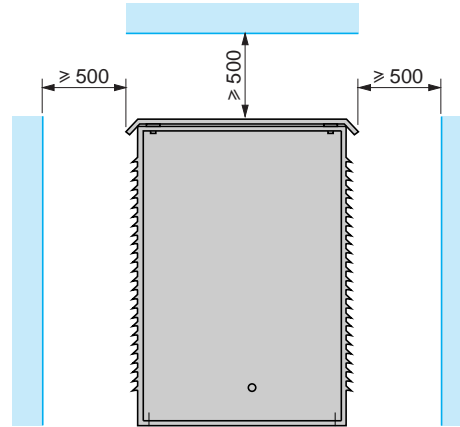
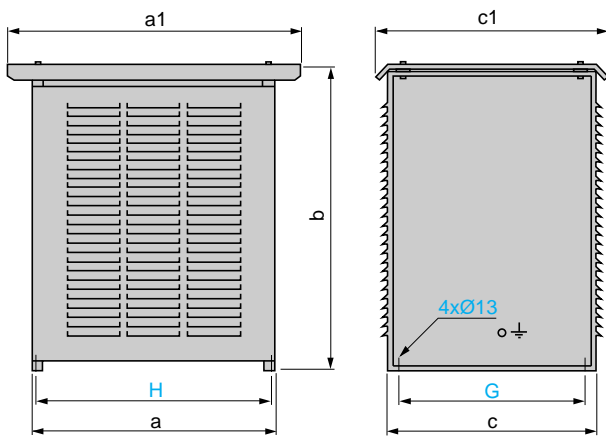
VW3 A7 704...709

#### Zalecenia montażowe



VW3 A7 710...712, 715...718 (1)

#### Zalecenia montażowe

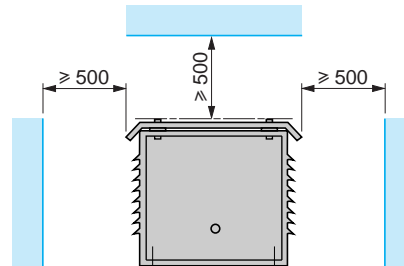
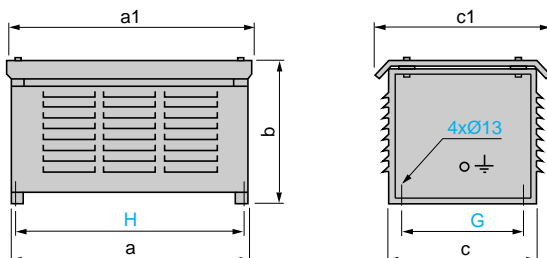


| VW3        | a   | a1   | b    | c   | c1  | G   | H   |
|------------|-----|------|------|-----|-----|-----|-----|
| A7 710     | 860 | 1040 | 690  | 480 | 560 | 400 | 832 |
| A7 711     | 960 | 1140 | 1150 | 380 | 460 | 300 | 932 |
| A7 712     | 860 | 1040 | 1150 | 540 | 620 | 460 | 832 |
| A7 715     | 960 | 1140 | 1150 | 540 | 620 | 460 | 932 |
| A7 716     | 960 | 1140 | 1150 | 740 | 820 | 660 | 932 |
| A7 717 (1) | 960 | 1140 | 1150 | 540 | 620 | 460 | 932 |
| A7 718 (1) | 960 | 1140 | 1150 | 740 | 820 | 660 | 932 |

(1) Wymiary podane są dla jednego elementu. Produkty VW3A7717 oraz 718 składają się z dwóch elementów: obydwa elementy muszą być brane pod uwagę do wymiaru całkowitego.

VW3 A7 713, 714

#### Zalecenia montażowe

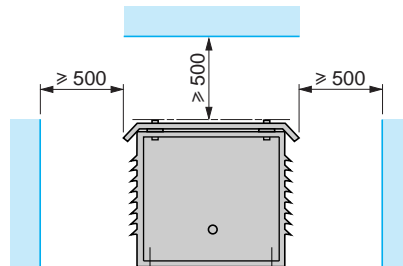
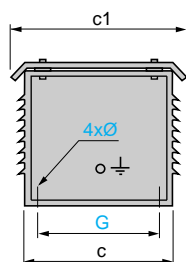
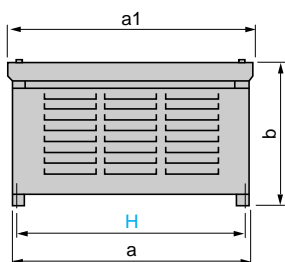


| VW3    | a   | a1  | b   | c   | c1  | G   | H   |
|--------|-----|-----|-----|-----|-----|-----|-----|
| A7 713 | 760 | 790 | 440 | 480 | 540 | 400 | 732 |
| A7 714 | 960 | 990 | 440 | 480 | 540 | 400 | 932 |

#### Rezystory dla aplikacji suwnicowych

VW3 A7 801...804, 807...809

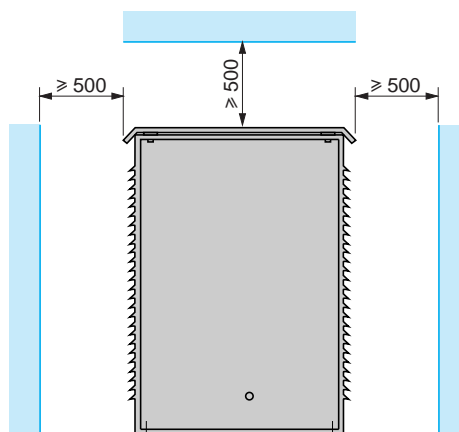
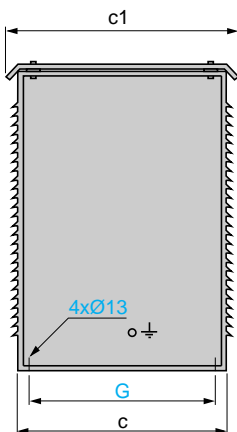
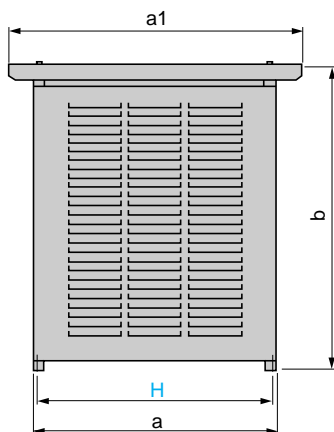
#### Zalecenia montażowe



| VW3    | a   | a1  | b     | c   | c1  | G   | H   | Ø  |
|--------|-----|-----|-------|-----|-----|-----|-----|----|
| A7 801 | 490 | 452 | 203.5 | 153 | 202 | 95  | 470 | 10 |
| A7 802 | 420 | 450 | 440   | 480 | 540 | 400 | 392 | 13 |
| A7 803 | 580 | 610 | 440   | 480 | 540 | 400 | 552 | 13 |
| A7 804 | 960 | 990 | 440   | 480 | 540 | 400 | 932 | 13 |
| A7 807 | 860 | 890 | 440   | 480 | 540 | 400 | 832 | 13 |
| A7 808 | 860 | 890 | 690   | 480 | 540 | 400 | 832 | 13 |
| A7 809 | 860 | 890 | 690   | 480 | 450 | 400 | 832 | 13 |

VW3 A7 805, 806, 810...817 (1)

#### Zalecenia montażowe



| VW3        | a   | a1   | b    | c   | c1  | G   | H   |
|------------|-----|------|------|-----|-----|-----|-----|
| A7 805     | 860 | 1040 | 1150 | 540 | 620 | 460 | 832 |
| A7 806     | 860 | 1040 | 1150 | 740 | 820 | 660 | 832 |
| A7 810     | 860 | 1040 | 1150 | 540 | 620 | 460 | 832 |
| A7 811     | 960 | 1140 | 1150 | 540 | 620 | 460 | 932 |
| A7 812     | 960 | 1140 | 1150 | 740 | 820 | 660 | 932 |
| A7 813 (1) | 960 | 1140 | 1150 | 540 | 620 | 460 | 932 |
| A7 814 (1) | 960 | 1140 | 1150 | 540 | 620 | 460 | 932 |
| A7 815 (1) | 960 | 1140 | 1150 | 740 | 820 | 660 | 932 |
| A7 816 (1) | 960 | 1140 | 1150 | 740 | 820 | 660 | 932 |
| A7 817 (1) | 960 | 1140 | 1700 | 740 | 820 | 660 | 932 |

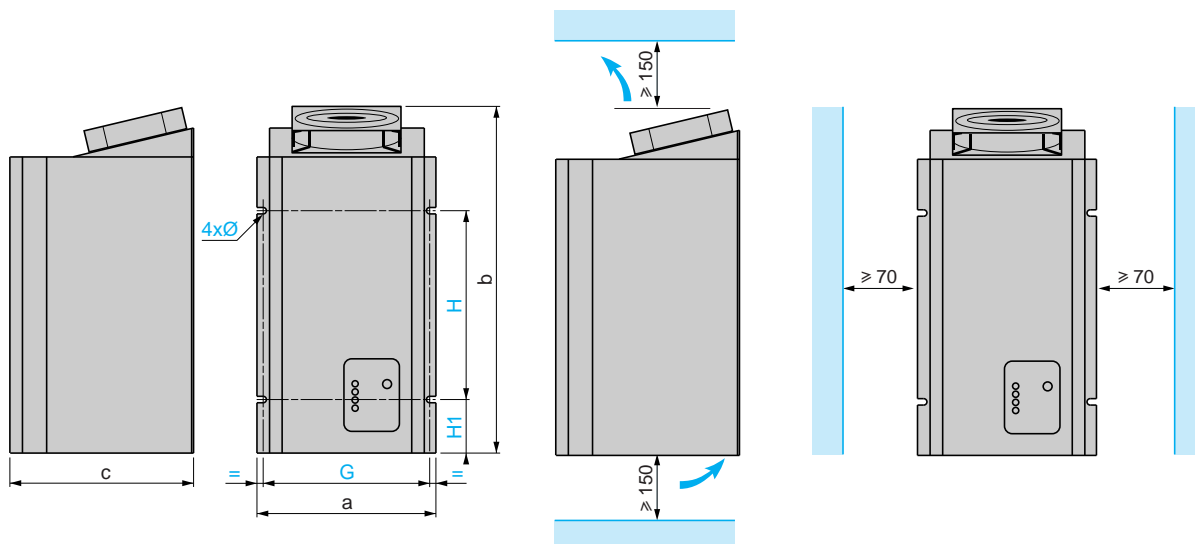
(1) Wymiary podane są dla jednego elementu.

Produkty VW3A7813 oraz 815 składają się z dwóch elementów, VW3A7816 oraz 817 składają się z trzech elementów: wszystkie elementy muszą być brane pod uwagę do wymiaru całkowitego. Odstęp między każdym z nich musi wynosić 300 mm.

#### Moduły do regeneracji energii

VW3 A7 201...205, 231, 232

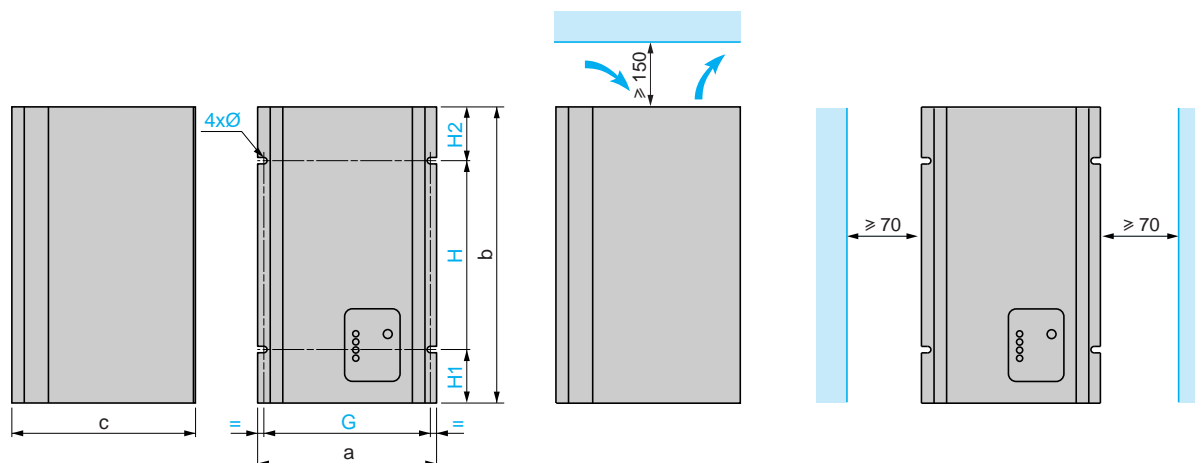
#### Zalecenia montażowe



| VW3                           | a   | b   | c   | G   | H   | H1 | Ø |
|-------------------------------|-----|-----|-----|-----|-----|----|---|
| A7 201, 202                   | 270 | 500 | 295 | 260 | 260 | 80 | 7 |
| A7 203...205,<br>A7 231...232 | 270 | 580 | 295 | 260 | 340 | 80 | 7 |

VW3 A7 206...208, 233...237

#### Zalecenia montażowe

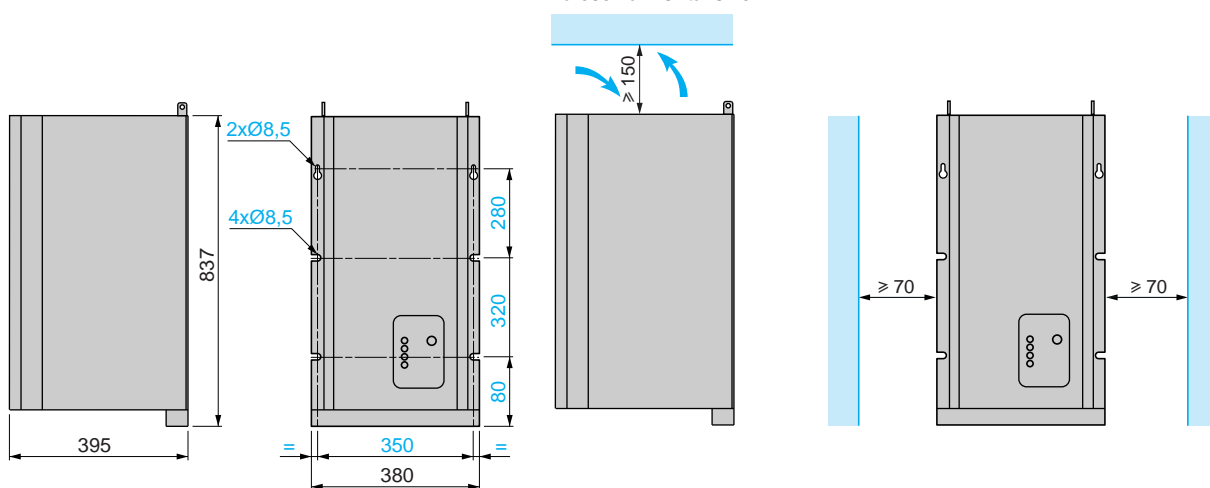


| VW3          | a   | b   | c   | G   | H   | H1 | H2  | Ø |
|--------------|-----|-----|-----|-----|-----|----|-----|---|
| A7 206...208 | 245 | 700 | 272 | 260 | 440 | 80 | 180 | 7 |
| A7 233...237 | 272 | 700 | 295 | 260 | 440 | 80 | 180 | 7 |

#### Moduły do regeneracji energii (ciąg dalszy)

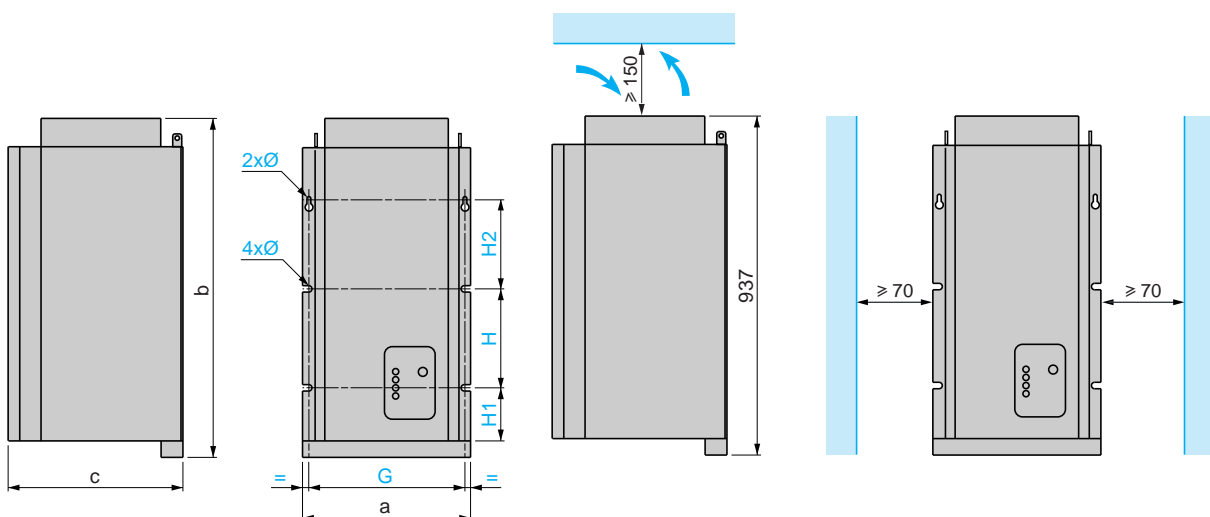
VW3 A7 209, 210, 238, 239

#### Zalecenia montażowe



VW3 A7 211, 212, 240, 241

#### Zalecenia montażowe



| VW3         | a   | b    | c   | G   | H   | H1 | H2  | Ø   |
|-------------|-----|------|-----|-----|-----|----|-----|-----|
| A7 211, 240 | 380 | 937  | 395 | 350 | 320 | 80 | 280 | 8.5 |
| A7 212, 241 | 380 | 1037 | 395 | 350 | 320 | 80 | 280 | 8.5 |



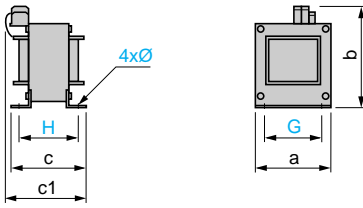
# Przeмиenniki częstotliwości do silników asynchronicznych

Altivar 71/61

Dławiki DC (prądu stałego), dławiki sieciowe

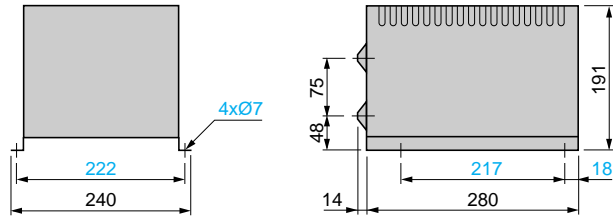
## Dławiki DC (prądu stałego)

VW3 A4 501...510



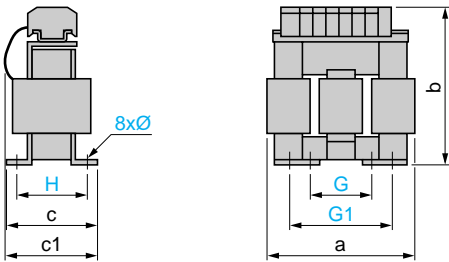
| VW3    | a   | b   | c   | c1  | G   | H   | Ø   |
|--------|-----|-----|-----|-----|-----|-----|-----|
| A4 501 | 60  | 103 | 60  | 95  | 50  | 51  | 3.5 |
| A4 502 | 60  | 103 | 77  | 118 | 50  | 68  | 3.5 |
| A4 503 | 96  | 134 | 80  | 115 | 80  | 65  | 5.5 |
| A4 504 | 96  | 134 | 79  | 115 | 80  | 64  | 5.5 |
| A4 505 | 96  | 134 | 85  | 120 | 80  | 70  | 5.5 |
| A4 506 | 96  | 134 | 89  | 120 | 80  | 74  | 5.5 |
| A4 507 | 96  | 134 | 99  | 130 | 80  | 84  | 5.5 |
| A4 508 | 108 | 142 | 112 | 145 | 90  | 97  | 5.5 |
| A4 509 | 96  | 134 | 89  | 120 | 80  | 74  | 5.5 |
| A4 510 | 126 | 171 | 120 | 170 | 105 | 103 | 7   |

VW3 A4 511, 512



## Dławiki sieciowe

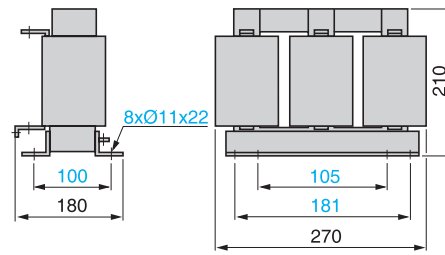
VW3 A4 551...555



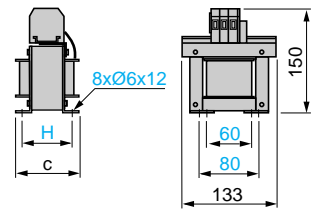
| VW3         | a   | b   | c   | c1  | G  | G1   | H   | Ø      |
|-------------|-----|-----|-----|-----|----|------|-----|--------|
| A4 551      | 100 | 135 | 55  | 60  | 40 | 60   | 42  | 6 x 9  |
| A4 552, 553 | 130 | 155 | 85  | 90  | 60 | 80.5 | 62  | 6 x 12 |
| A4 554      | 155 | 170 | 115 | 135 | 75 | 107  | 90  | 6 x 12 |
| A4 555      | 180 | 210 | 125 | 165 | 85 | 122  | 105 | 6 x 12 |

VW3 A4 557

VW3 A4 556

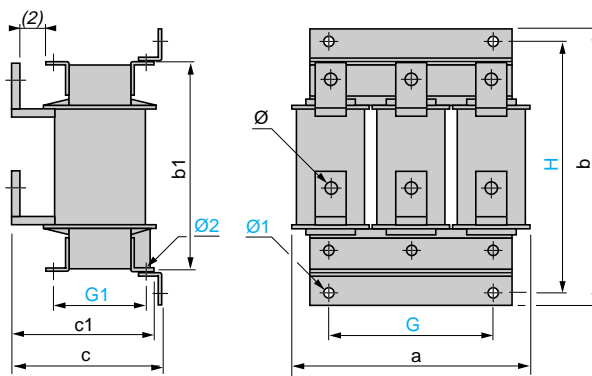
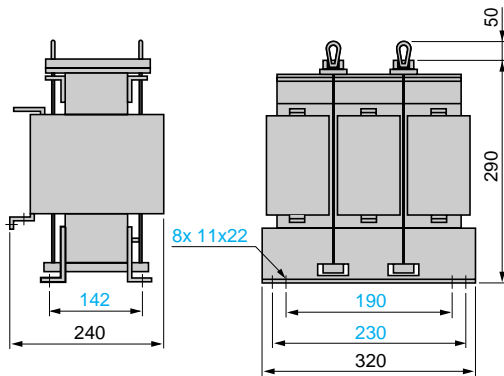


VW3 A58501, A58502



| VW3    | c   | H  |
|--------|-----|----|
| A58501 | 95  | 65 |
| A58502 | 105 | 77 |

VW3 A4 558...567 (1), VW3 A4 568, VW3 A4 569



| VW3             | a   | b   | b1  | c   | c1  | G   | G1  | H   | Ø       | Ø1 | Ø2 |
|-----------------|-----|-----|-----|-----|-----|-----|-----|-----|---------|----|----|
| A4 558          | 280 | 305 | 240 | 210 | 200 | 200 | 125 | 275 | 9       | 9  | 9  |
| A4 559          | 280 | 330 | 260 | 210 | 200 | 200 | 125 | 300 | 11      | 9  | 9  |
| A4 560, 561     | 320 | 380 | 300 | 210 | 200 | 225 | 150 | 350 | 11      | 9  | 9  |
| A4 562...564    | 320 | 380 | 300 | 250 | 230 | 225 | 150 | 350 | 13      | 11 | 11 |
| A4 565          | 385 | 440 | 340 | 275 | 250 | 300 | 125 | 400 | 2 x Ø13 | 13 | 13 |
| A4 566, 567 (1) | 320 | 380 | 300 | 250 | 230 | 225 | 150 | 350 | 13      | 11 | 11 |
| A4 568          | 320 | 380 | 300 | 210 | 200 | 225 | 150 | 350 | 11      | 9  | 9  |
| A4 569          | 320 | 380 | 300 | 250 | 230 | 225 | 150 | 350 | 13      | 11 | 11 |

(1) Wymiary podane są dla jednego elementu. Produkty VW3A4566 oraz 567 składają się z dwóch elementów: obydwa elementy muszą być brane pod uwagę do wymiaru całkowitego.  
(2) Minimalnie 25 mm.

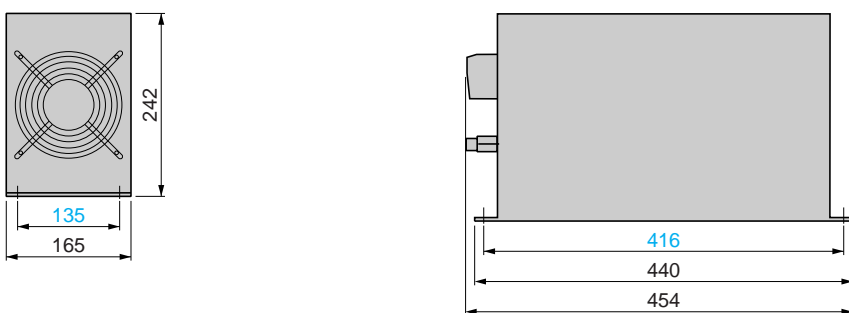
#### Filtry pasywne

VW3 A4 601...609, 621...627, 641...648, 661...666

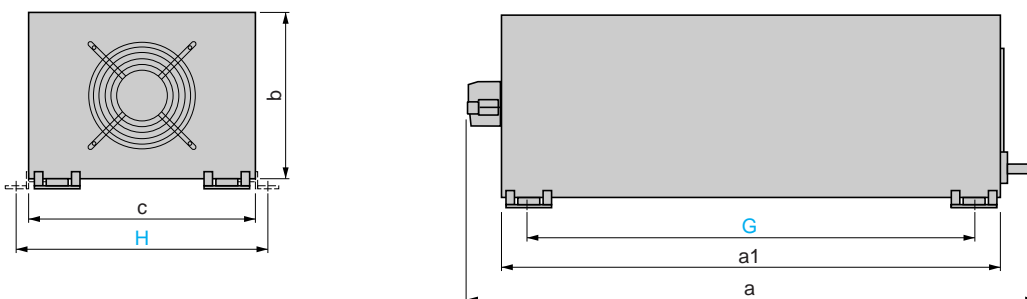
Zalecenia montażowe (2)



VW3 A4 601...604, 621, 622, 641...644, 661...663



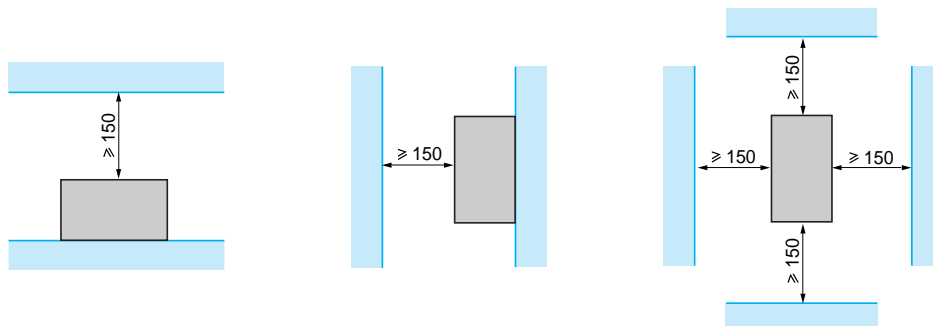
VW3 A4 605...609, 623...627, 645...648, 664...666



| VW3  | a   | a1  | b   | c   | H     | G     |
|--|-----|-----|-----|-----|-------|-------|
| A4 605, 606, 623...625, 645, 646, 664, 665 | 698 | 600 | 220 | 302 | 333.5 | 532.5 |
| A4 607...609, 626, 627, 647, 648, 666      | 938 | 840 | 220 | 302 | 333.5 | 772.5 |

VW3 A4 610...613, 619, 628...633, 639, 649...651, 656, 657, 667...671, 676, 677

Zalecenia montażowe (2)



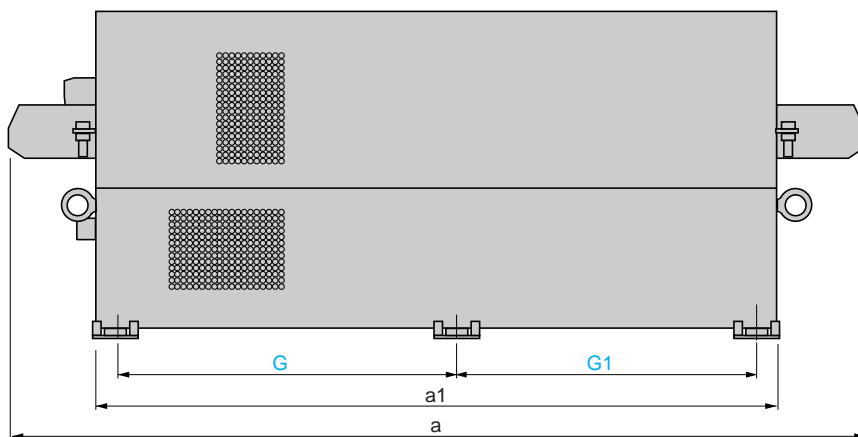
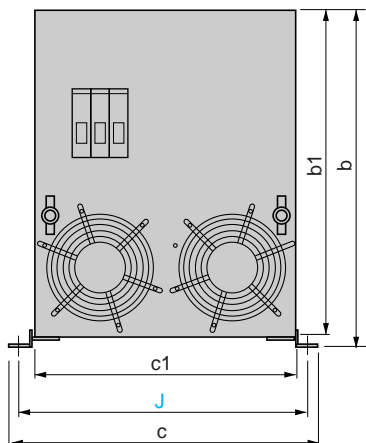
# Przeмиenniki częstotliwości do silników asynchronicznych

## Altivar 71/61

### Filtry pasywne

#### Filtry pasywne

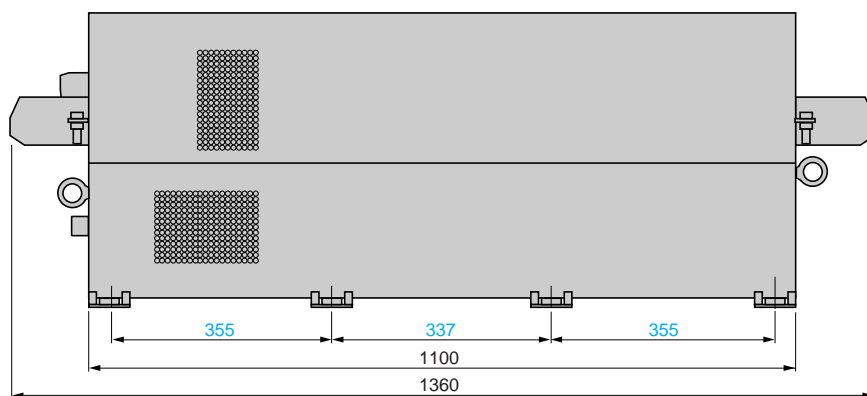
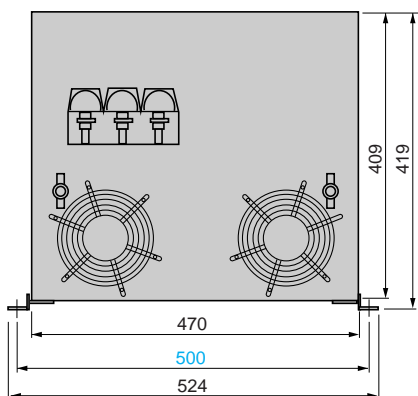
VW3 A4 610...617, 628...637, 649...655, 667...675 (1), 619, 639, 656, 657, 676, 677



#### VW3

|  | a    | a1   | b   | b1  | c   | c1  | G   | G1  | J   |
|--|------|------|-----|-----|-----|-----|-----|-----|-----|
| A4 610, 611, 614 (1), 628, 629, 649, 667, 668  | 1060 | 830  | 400 | 390 | 393 | 345 | 395 | 377 | 370 |
| A4 612, 615...617 (1), 630, 631, 634 (1), 657, 650, 652 (1), 653 (1), 655 (1), 669, 619, 656 | 1160 | 900  | 419 | 409 | 454 | 406 | 430 | 412 | 430 |
| A4 613, 632, 635...637 (1), 651, 654 (1), 670, 672 (1), 673 (1), 675 (1), 639, 676, 677      | 1330 | 1070 | 419 | 409 | 454 | 406 | 515 | 497 | 430 |

#### VW3 A4 633, 671, 674 (1)



(1) Wymiary podane są dla jednego elementu.

Produkty VW3 A4 614...616, 634...636, 652...654 i 672...674 składają się z dwóch elementów, VW3 A4 617, 637, 655 oraz 675 składają się z trzech elementów:

wszystkie elementy muszą być brane pod uwagę do wymiaru całkowitego.

(2) Montaż pionowy lub poziomy.

# Przeмиenniki częstotliwości do silników asynchronicznych

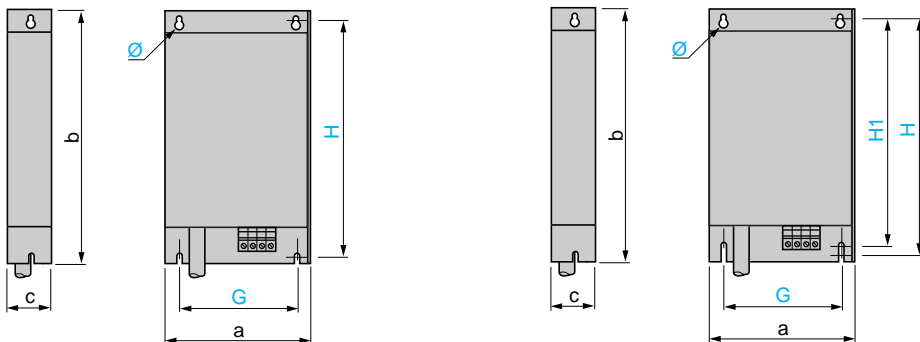
Altivar 71/61

Dodatkowe filtry wejściowe EMC

## Dodatkowe filtry wejściowe EMC

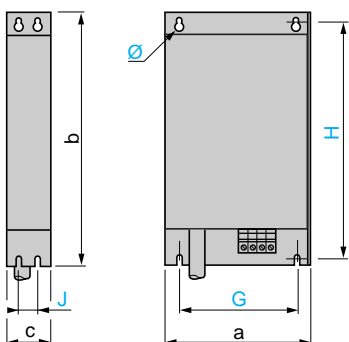
VW3 A4 401...404

VW3 A4 405, 409



| VW3    | a   | b     | c  | G   | H     | H1  | Ø   |
|--------|-----|-------|----|-----|-------|-----|-----|
| A4 401 | 130 | 290   | 40 | 105 | 275   | —   | 4.5 |
| A4 402 | 155 | 324   | 50 | 130 | 309   | —   | 4.5 |
| A4 403 | 175 | 370   | 60 | 150 | 355   | —   | 5.5 |
| A4 404 | 210 | 380   | 60 | 190 | 365   | —   | 5.5 |
| A4 405 | 230 | 498.5 | 62 | 190 | 479.5 | 460 | 6.6 |
| A4 409 | 230 | 498.5 | 62 | 190 | 479.5 | 460 | 6.6 |

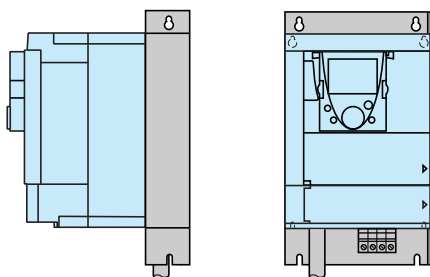
## VW3 A4 406...408



| VW3    | a   | b   | c   | G   | H     | J  | Ø   |
|--------|-----|-----|-----|-----|-------|----|-----|
| A4 406 | 240 | 522 | 79  | 200 | 502.5 | 40 | 6.6 |
| A4 407 | 240 | 650 | 79  | 200 | 631   | 40 | 6.6 |
| A4 408 | 320 | 750 | 119 | 280 | 725   | 80 | 9   |

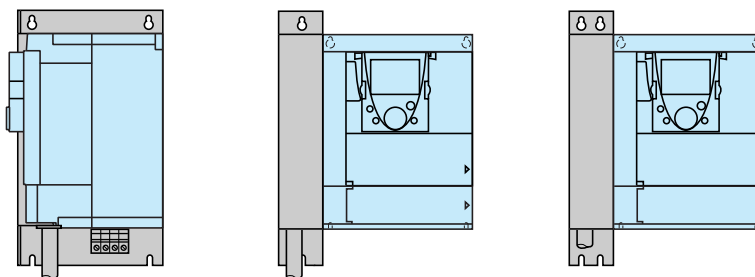
## Montaż filtra pod przeмиennikiem

Widok czółowy



## Montaż filtra obok przeмиennika

Widok czółowy



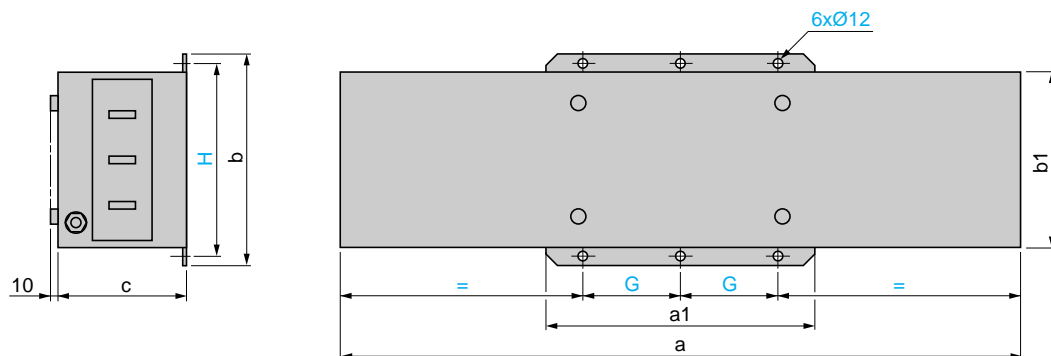
# Przeмиenniki częstotliwości do silników asynchronicznych

Altivar 71/61

Dodatkowe filtry wejściowe EMC (ciąg dalszy)

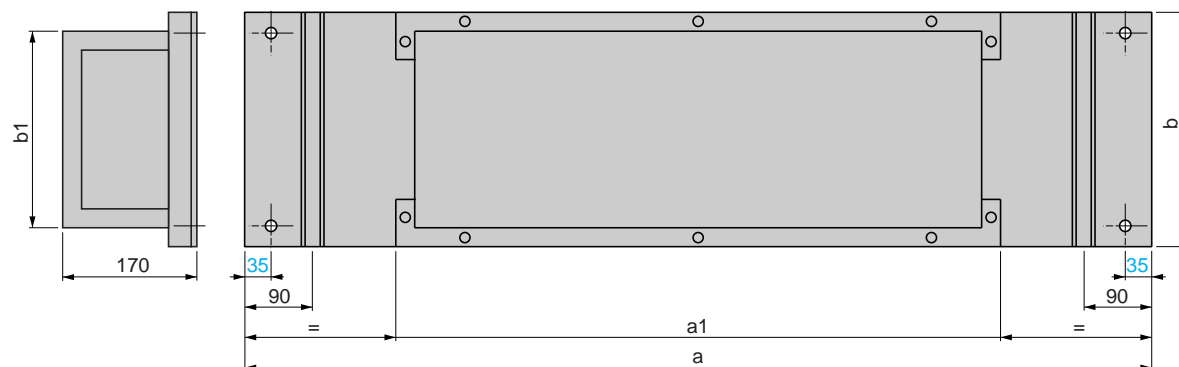
## Dodatkowe filtry wejściowe EMC (ciąg dalszy)

VW3 A4 410...413



| VW3    | a    | a1  | b   | b1  | c   | G   | H   |
|--------|------|-----|-----|-----|-----|-----|-----|
| A4 410 | 800  | 302 | 261 | 219 | 139 | 120 | 235 |
| A4 411 | 800  | 302 | 261 | 219 | 139 | 120 | 235 |
| A4 412 | 900  | 352 | 281 | 239 | 174 | 145 | 255 |
| A4 413 | 1000 | 401 | 301 | 259 | 164 | 170 | 275 |

## Zestawy IP30 dla filtrów VW3 A4 410...413

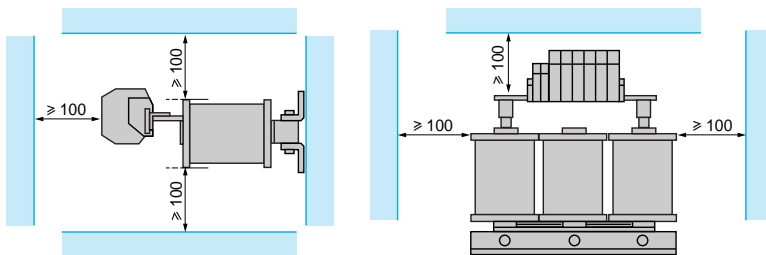
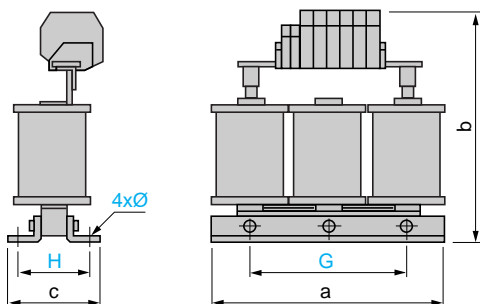


| VW3    | a    | a1   | b   | b1  |
|--------|------|------|-----|-----|
| A9 601 | 1200 | 800  | 310 | 270 |
| A9 602 | 1400 | 1000 | 350 | 310 |

#### Dławiki silnikowe (1)

VW3 A5 101, 102

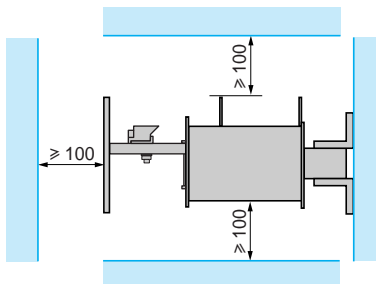
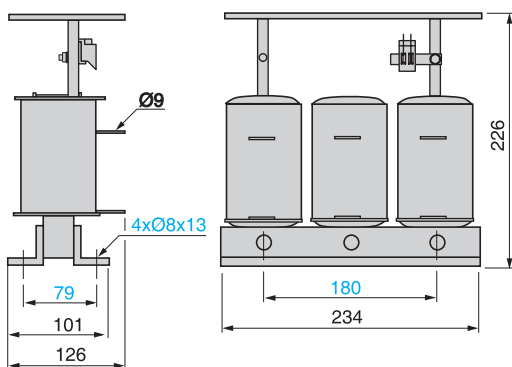
#### Zalecenia montażowe (2)



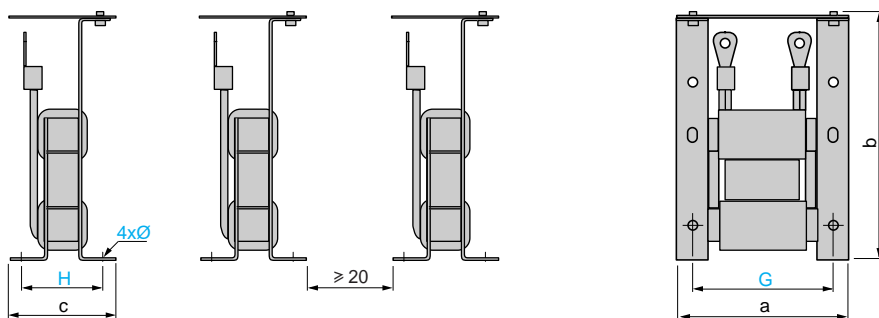
| VW3    | a   | b   | c   | G   | H  | Ø      |
|--------|-----|-----|-----|-----|----|--------|
| A5 101 | 190 | 210 | 90  | 170 | 45 | 8 x 12 |
| A5 102 | 200 | 235 | 130 | 170 | 48 | 8 x 12 |

#### VW3 A5 103 (3)

#### Zalecenia montażowe (2)



#### VW3 A5 104, 105 (4)



- (1) Niezbędny jest montaż dławików silnikowych na wsporniku metalowym (plyta, rama itd.).  
 (2) W związku z polem magnetycznym, istotne jest zastosowanie się do zaleceń montażowych.  
 (3) W związku z ciepłą energią rozproszenia, dławik musi być instalowany pionowo.  
 (4) Symbole katalogowe VW3 A5 104 i 105 składają się z 3 elementów.

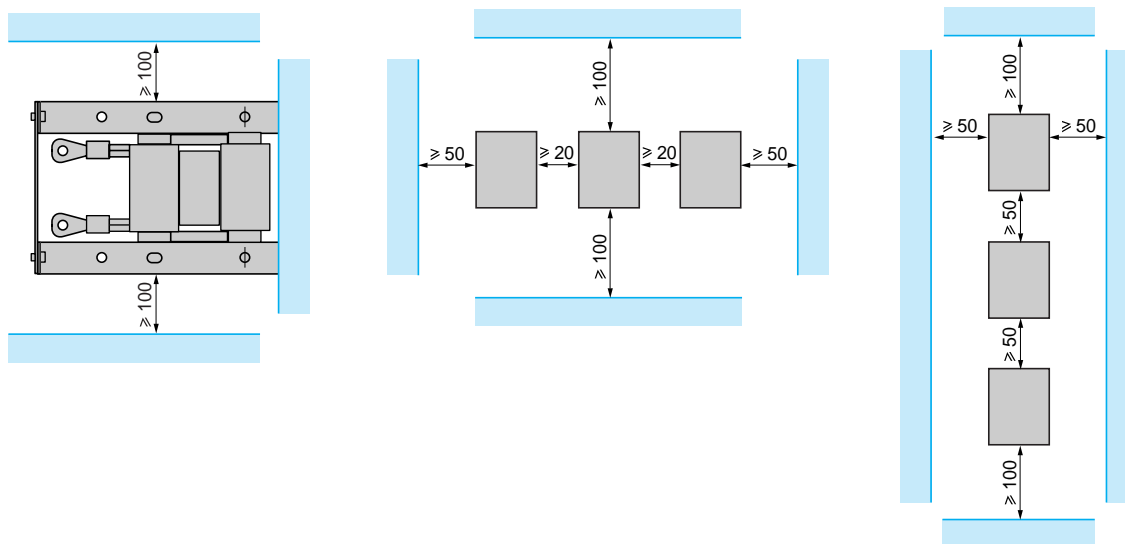
# Przeмиenniki częstotliwości do silników asynchronicznych

## Altivar 71/61

### Dławiki silnikowe

| VW3    | a   | b   | c   | G   | H  | Ø      |
|--------|-----|-----|-----|-----|----|--------|
| A5 104 | 170 | 250 | 100 | 150 | 75 | 9      |
| A5 105 | 210 | 250 | 110 | 175 | 75 | 9 x 13 |

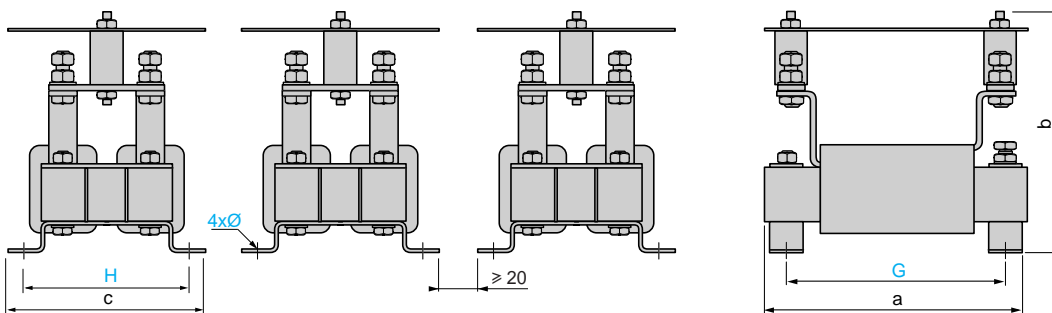
Zalecenia montażowe (3)



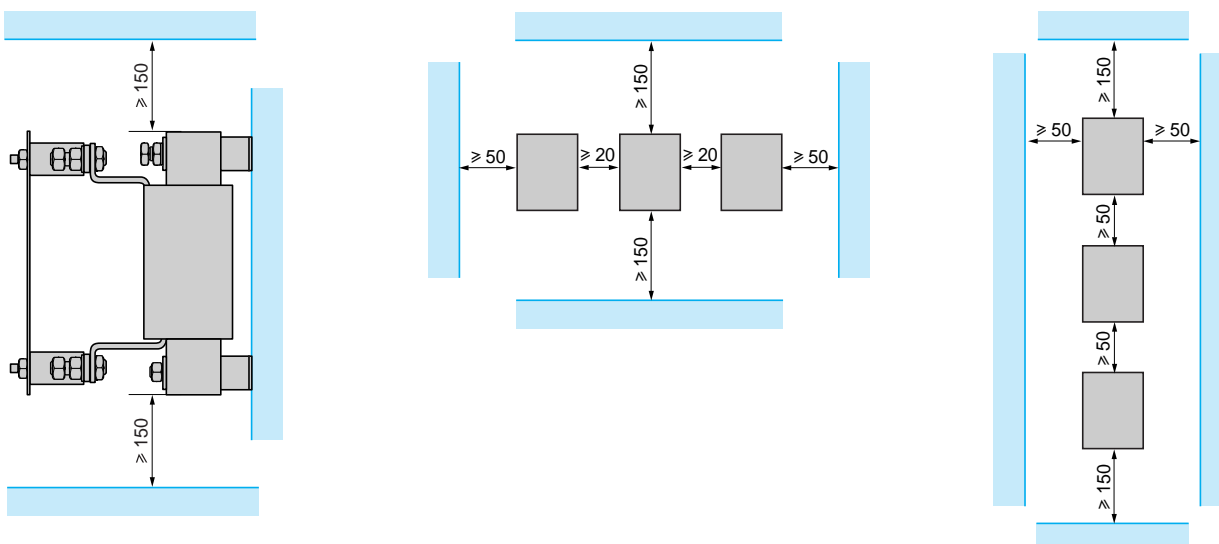
- (1) Niezbędny jest montaż dławików silnikowych na wsporniku metalowym (plyta, rama itd.).  
 (2) W związku z polem magnetycznym, istotne jest zastosowanie się do zaleceń montażowych.  
 (3) W związku z ciepłą energią rozproszenia, dławik musi być instalowany pionowo.  
 (4) Symbole katalogowe VW3 A5 104 i 105 składają się z 3 elementów.

### Dławiki silnikowe (ciąg dalszy) (1)

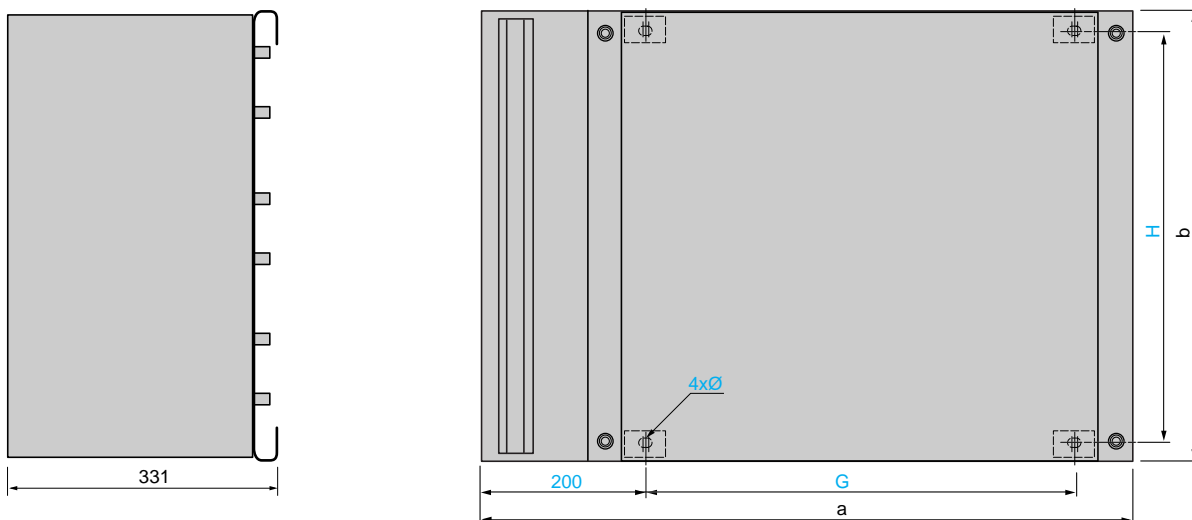
VW3 A5 106...108 (2)



| VW3        | a   | b   | c   | G   | H   | $\varnothing$ |
|------------|-----|-----|-----|-----|-----|---------------|
| A5 106 (1) | 245 | 250 | 200 | 225 | 175 | 9             |
| A5 107 (1) | 315 | 250 | 210 | 275 | 175 | 9             |
| A5 108 (1) | 370 | 250 | 230 | 325 | 200 | 9             |



### Zestawy IP20 do dławików VW3 A5 104...108



| VW3    | a    | b   | G   | H   | $\varnothing$ |
|--------|------|-----|-----|-----|---------------|
| A9 612 | 800  | 600 | 530 | 554 | 10 x 15       |
| A9 613 | 1200 | 800 | 800 | 757 | 10 x 15       |

(1) Niezbędny jest montaż dławików silnikowych na wsporniku metalowym (płyta, rama itd.).

(2) Symbole katalogowe VW3 A5 106...108 składają się z 3 elementów.

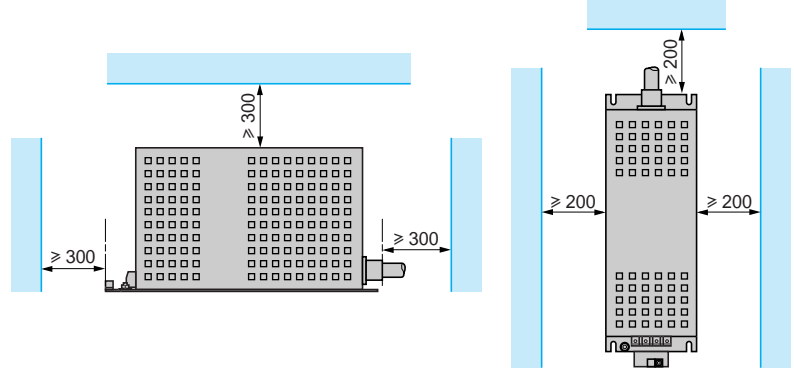
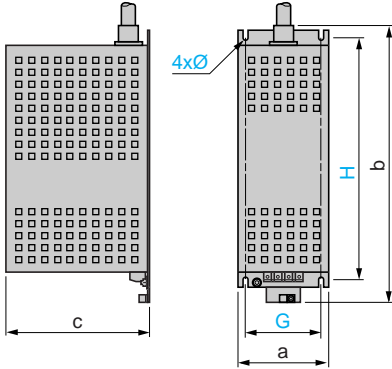
(3) W związku z energią cieplną rozproszenia, dławik musi być instalowany pionowo.



#### Filtry sinusoidalne (1)

VW3 A5 201...206

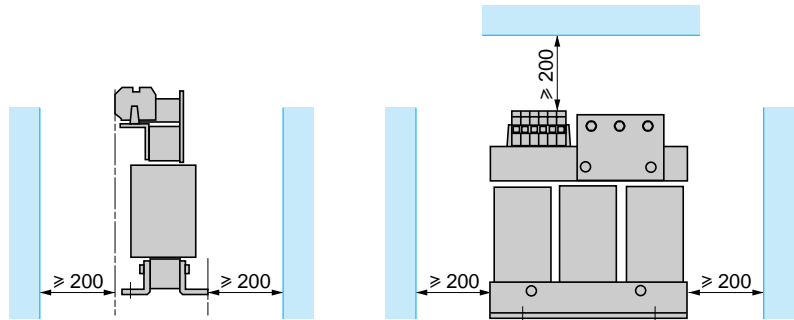
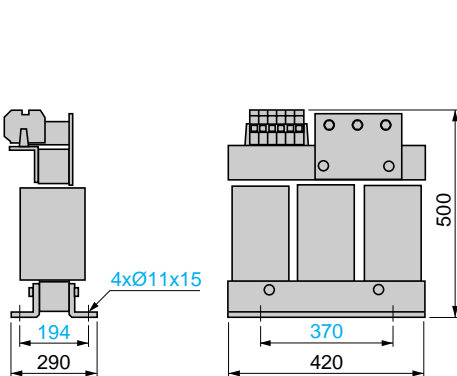
#### Zalecenia montażowe



| VW3    | a   | b   | c   | G   | H   | Ø   |
|--------|-----|-----|-----|-----|-----|-----|
| A5 201 | 120 | 335 | 160 | 100 | 280 | 6.6 |
| A5 202 | 120 | 375 | 190 | 100 | 320 | 6.6 |
| A5 203 | 150 | 470 | 240 | 120 | 380 | 6.6 |
| A5 204 | 210 | 650 | 280 | 160 | 530 | 8.6 |
| A5 205 | 250 | 780 | 360 | 200 | 650 | 8.6 |
| A5 206 | 300 | 930 | 415 | 220 | 780 | 11  |

VW3 A5 207

#### Zalecenia montażowe

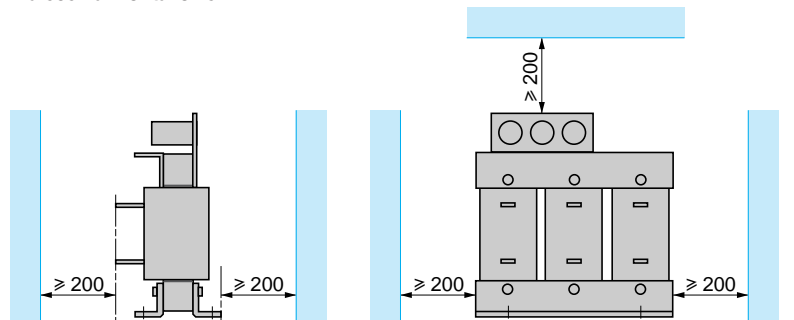
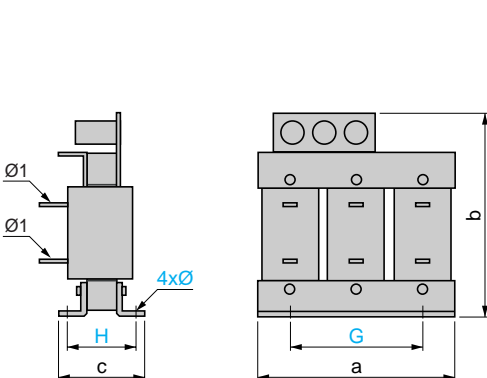


(1) Filtry sinusoidalne emitują znaczne ilości energii cieplnej, a więc muszą być instalowane pod przeмиennikiem.

#### Filtry sinusoidalne (1)

VW3 A5 208...211

#### Zalecenia montażowe



| VW3    | a   | b   | c   | G   | H   | Ø       | Ø1       |
|--------|-----|-----|-----|-----|-----|---------|----------|
| A5 208 | 420 | 500 | 345 | 370 | 231 | 11 x 15 | 11       |
| A5 209 | 480 | 600 | 340 | 430 | 238 | 13 x 18 | 11       |
| A5 210 | 480 | 710 | 370 | 430 | 258 | 13 x 18 | 14       |
| A5 211 | 620 | 930 | 500 | 525 | 352 | 13 x 22 | 4 x Ø 11 |

(1) Filtry sinusoidalne emitują znaczne ilości energii cieplnej, a więc muszą być instalowane pod przeмиennikiem.

# Przeмиenniki częstotliwości do silników asynchronicznych

## Altivar 71/61

### Wymagania bezpieczeństwa

#### Funkcja bezpieczeństwa „Blokady Awaryjnej” (PWR)

Przeмиennik częstotliwości Altivar 71 posiada zintegrowaną (certyfikowaną) funkcję „Blokady Awaryjnej”, która zabezpiecza przeмиennik (elementy mocy) przed niezamierzonym działaniem. Silnik nie jest w stanie wytworzyć momentu.

Funkcja bezpieczeństwa „Blokady Awaryjnej” (PWR):

- jest zgodna z wymaganiami normy dotyczącej bezpieczeństwa maszynowego EN 954-1, kategoria 3

- jest zgodna z wymaganiami normy dotyczącej bezpieczeństwa procesowego IEC/EN 61508, SIL2 (bezpieczne sterowanie sygnałowe zaaplikowane w procesach oraz systemach)

Typ kategorii SIL (Poziom Zintegrowanego Bezpieczeństwa) zależy od schematu połączeń przeмиennika oraz obwodu pełniącego funkcję zapewnienia bezpieczeństwa. Niezastosowanie się do zalecanych diagramów oraz nastaw może spowodować brak zgodności funkcji „Blokady Awaryjnej” przeмиennika z kategorią bezpieczeństwa SIL.

- jest zgodna z definicją normy produktowej IEC/EN 61800-5-2 dla obydwu funkcji zatrzymania:

- Bezpieczny Stan Bezmomentowy – Safe Torque Off („STO”)
- Bezpieczne Zatrzymanie – Safe Stop 1 („SS1”)

Funkcja bezpieczeństwa „Blokady Awaryjnej” posiada w swoim algorytmie redundantną architekturę elektroniczną (1), która jest monitorowana ciągle przez funkcję diagnostyczną.

SIL2 oraz kategoria 3 poziomu funkcji bezpieczeństwa posiadają certyfikat bezpieczeństwa wydany przez jednostkę notyfikowaną INERIS, w wyniku dobrowolnej ścieżki certyfikacji.

#### Kategorie zgodne z wymaganiami bezpieczeństwa na podstawie EN 954-1

| Kategorie | Podstawowa zasada zapewnienia bezpieczeństwa                | Wymagania systemu sterowania   | Działanie w przypadku wystąpienia błędu  |
|-----------|---|--|--|
| B         | Wybór komponentów zgodnych z odpowiednimi normami.          | Sterowanie zgodnie z zasadami poprawnej aplikacji.   | Możliwa utrata funkcji bezpieczeństwa.   |
| 1         | Wybór komponentów oraz podstawowe wymagania bezpieczeństwa. | Wykorzystanie wypróbowanych sprawdzonych komponentów oraz opracowanych zasad bezpieczeństwa.   | Możliwa utrata funkcji bezpieczeństwa, ale z mniejszym prawdopodobieństwem niż w przypadku B |
| 2         | Wybór komponentów oraz podstawowe wymagania bezpieczeństwa. | Test cykliczny. Okresy cyklu muszą być zaadaptowane do każdej maszyny oraz aplikacji.  | Błąd wykryty podczas każdego testu.  |
| 3         | Struktura obwodów bezpieczeństwa.                           | Pojedynczy błąd nie może spowodować utraty funkcji bezpieczeństwa. Musi zostać wykryty jeżeli jest istotny.  | Zapewniona funkcja bezpieczeństwa, z wyjątkiem przypadku kumulacji błędów.                   |
| 4         | Struktura obwodów bezpieczeństwa.                           | Pojedynczy błąd nie może spowodować utraty funkcji bezpieczeństwa. Musi zostać wykryty w czasie lub przed następnym testem bezpieczeństwa. Kumulacja błędów nie może spowodować utraty funkcji bezpieczeństwa. | Funkcja bezpieczeństwa zawsze zapewniona.  |

Producent maszyny jest odpowiedzialny za wybór kategorii bezpieczeństwa. Kategoria zależy od poziomu czynników ryzyka podanych w normie EN 954-1.

#### Poziomy bezpieczeństwa SIL zgodnie ze standardem IEC/EN 61508

SIL1 zgodnie z IEC/EN 61508 jest kompatybilny z kategorią 1 zgodnie z EN 954-1 (SIL1: oznacza prawdopodobieństwo niewykrycia niebezpiecznych awarii/błędów między  $10^{-5}$  oraz  $10^{-6}$ ).

SIL2 zgodnie z IEC/EN 61508 jest porównywalny z kategorią 3 zgodnie z EN 954-1 (SIL2: oznacza prawdopodobieństwo niewykrycia niebezpiecznych awarii/błędów między  $10^{-6}$  oraz  $10^{-7}$ ).

(1) Redundancja: oznacza łagodzenie efektów błędnego działania jednego komponentu w znaczeniu minimalnego prawdopodobieństwa jednoczesnej awarii drugiego.

# Przeмиenniki częstotliwości do silników asynchronicznych

## Altivar 71/61

### Wymagania bezpieczeństwa

#### Założenia dotyczące funkcji „Blokady Awaryjnej” (PWR)

Funkcja „Blokady Awaryjnej” nie może być traktowana jako środek zapewnienia izolacji elektrycznej silnika, jeżeli zachodzi taka potrzeba, należy zastosować rozłącznik izolacyjny VARIO.

Funkcja „Blokady Awaryjnej” nie została zaprojektowana w celu eliminacji jakiegokolwiek błędnego działania przeмиennika (funkcje sterowania lub aplikacji). Sygnały wyjścia przeмиennika nie mogą być traktowane jako sygnały obwodu zapewnienia bezpieczeństwa (np. aktywna „Blokada Awaryjna”). Te funkcje spełniane są przez wyjścia modułu bezpieczeństwa PREVENTa zintegrowane w obwodzie sterowania oraz zadawania.

Schematy na następnych stronach są zgodne z normą IEC/EN 60204, która definiuje trzy kategorie zatrzymania:

- **Kategoria 0:** zatrzymanie w wyniku zdjęcia zasilania z komponentów napędowych zainstalowanych w maszynie (niekontrolowane zatrzymanie).
- **Kategoria 1:** kontrolowane zatrzymanie z zasilanymi komponentami napędzającymi podczas ich zatrzymania oraz zdjęcie z nich napięcia zasilającego po zakończeniu zatrzymania.
- **Kategoria 2:** kontrolowane zatrzymanie z zasilaniem dostępnym dla komponentów napędzających.

#### Diagramy połączeń oraz aplikacje

##### Zgodność z kategorią 1 normy EN 954-1 oraz poziomem SIL1 zgodnie z IEC/EN 61508

Schematy połączeń, które wykorzystują stycznik sieciowy lub rozłącznik izolacyjny VARIO między przeмиennikiem, a silnikiem. W tym przypadku funkcja „Blokady Awaryjnej” nie jest wykorzystywana, a silnik zatrzymuje się zgodnie z kategorią 0, zgodnie z normą IEC/EN 60204-1.

##### Zgodność z kategorią 3 normy EN 954-1 oraz poziomem SIL2 zgodnie z IEC/EN 61508

Schematy połączeń wykorzystujące funkcję „Blokady Awaryjnej” przeмиennika Altivar 71/61 we współpracy z modułem zapewnienia bezpieczeństwa PREVENTa, który monitoruje obwody zatrzymania awaryjnego.

Maszyny z krótkim czasem zatrzymania wybiegiem (mała inercja lub duży moment oporowy).

Gdy komenda sterująca podana jest na wejście funkcji „Blokady Awaryjnej”, napięcie zasilania silnika jest natychmiast zdjęte z jego zacisków i silnik zatrzymuje się zgodnie z kategorią 0 normy IEC/EN 60204-1.

Ponowny rozruch jest niemożliwy nawet w przypadku powrotu komendy sterującej po całkowitym zatrzymaniu silnika („STO”).

Ten stan bezpiecznego zatrzymania jest utrzymywany tak długo, jak długo wejście funkcji „Blokady Awaryjnej” jest pobudzone.

Diagram ten musi być także wykorzystywany w aplikacjach suwnicowych.

W wyniku aktywacji funkcji „Blokady Awaryjnej” przeмиennik dąży do zamknięcia hamulca, ale styk modułu zapewnienia bezpieczeństwa PREVENTa musi być użyty szeregowo w obwodzie sterowania hamulca w celu zapewnienia jego pewnego zamknięcia, gdy pojawi się komenda aktywacji funkcji „Blokady Awaryjnej”.

Maszyny, z długim czasem zatrzymania wybiegiem (duża inercja lub mały moment oporowy).

Gdy pojawi się komenda zatrzymania, wykorzystana zostaje zaprogramowana w przeмиenniku rampa, następnie z czasem opóźnienia kontrolowanym przez styk modułu PREVENTy, zgodnym z czasem rampy zatrzymania, aktywowana zostaje funkcja „Blokady Awaryjnej”, w wyniku pobudzenia jej wejścia sterującego. Silnik zatrzymuje się zgodnie z kategorią 1 normy IEC/EN 60204-1 („SS1”).

#### Test okresowy

Wejście aktywujące funkcji „Blokady Awaryjnej” musi być pobudzone co najmniej raz w roku w celu prewencyjnym. Przeмиennik musi zostać wyłączony i ponownie załączony przed testem. Gdy test nie powoduje zdjęcia napięcia zasilającego z silnika, funkcja nie działa poprawnie i należy wymienić przeмиennik w celu zapewnienia bezpieczeństwa maszyny lub systemu procesu.

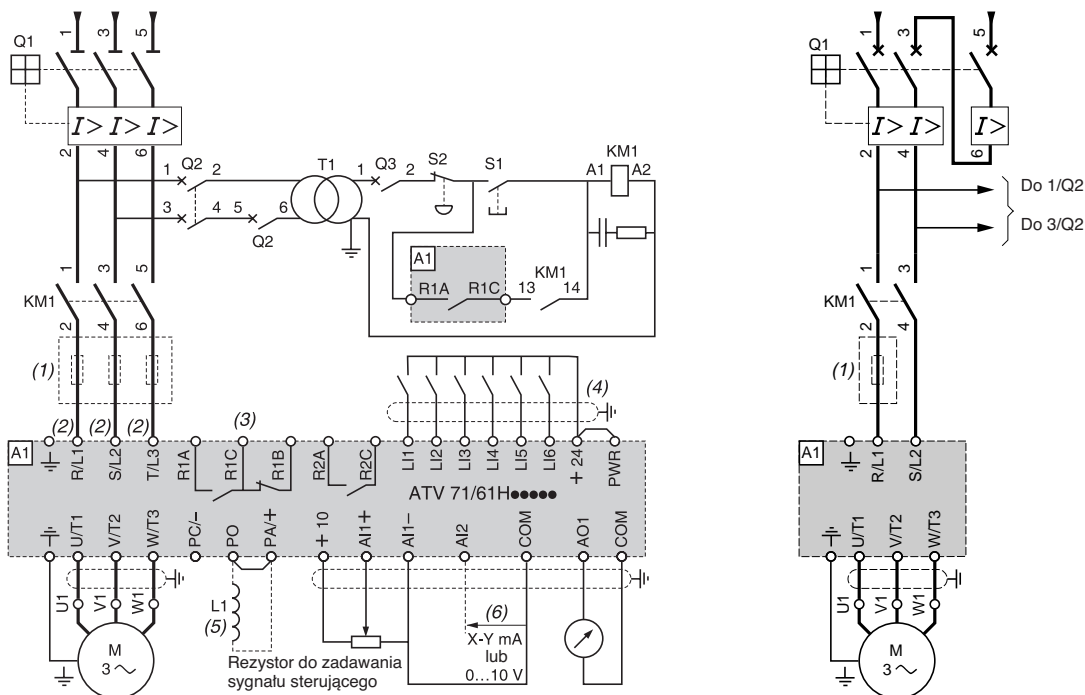
### Schematy zgodne z normami EN 954-1 kategoria 1, IEC/EN 61508 SIL1, kategoria 0 zatrzymania zgodnie z IEC/EN 60204-1

ATV 71●●●●M3, ATV 71●●●●M3X, ATV 71●●●●N4, ATV 61●●●●M3, ATV 61●●●●M3X, ATV 61●●●●N4, ATV 61W●●●●N4C

3 fazowe zasilanie ze stycznikiem sieciowym

ATV 71H075M3...HU75M3, ATV 61H075M3...HU75M3

Obwód mocy dla zasilania jednofazowego



**Uwaga:** Wszystkie zaciski znajdują się w dolnej części przeмиennika. Zalecana jest instalacja filtrów przeciwzakłóceńowych we wszystkich obwodach indukcyjnych które stanowią część obwodu sterowania przeмиennika takich jak przekaźniki, styczniki, zawory solenoidalne, oświetlenie fluorescencyjne itp.

#### Komponenty, które wchodzą w skład obwodu sterowania oraz mocy przeмиennika

| Symbole katalogowe | Opis  |
|--------------------|---|
| A1                 | Przeмиenniki ATV 71/61  |
| KM1                | Stycznik, patrz katalog „TeSys – sterowanie i zabezpieczenia silnikowe”   |
| L1                 | Dławik DC (prądu stałego)   |
| Q1                 | Wyłącznik silnikowy, patrz katalog „TeSys – sterowanie i zabezpieczenia silnikowe”                                |
| Q2                 | Wyłącznik silnikowy GV2 L nastawa o wartości dwukrotnie większej niż prąd uzwojenia pierwotnego transformatora T1 |
| Q3                 | Wyłącznik obwodów sterowania GB2 CB05   |
| S1, S2             | Przyciski sterujące XB4 B lub XB5 A   |
| T1                 | Transformator 100 VA napięcie wtórne 220 V.   |

(1) Dławik sieciowy (jednofazowy lub 3 fazowy).

(2) Dla przeмиenników ATV 71HC40N4 napędzających 400 kW silniki oraz przeмиennika ATV 71HC50N4, dla przeмиenników ATV 61HC50N4 oraz ATV 61HC63N4, patrz strona 155

(3) Styki przekaźnika błęd. Wykorzystywane do zdalnej sygnalizacji stanu przeмиennika.

(4) Połączenie punktu wspólnego dla wejść logicznych jest uzależnione od pozycji przełącznika SW1.

(5) Dławik DC (prądu stałego) jako opcja dla przeмиenników ATV 71●●●●M3, ATV 71HD11M3X...HD45M3X, ATV 71H075N4...HD75N4, ATV 61●●●●M3, ATV 61HD11M3X...HD45M3X, ATV 61H075N4...HD75N4. Podłączany do zacisków PO oraz PA/+. Dla przeмиenników ATV 71HD55M3X, HD75M3X, ATV 71HD90N4...HC50N4, ATV 61HD55M3X, HD75M3X, ATV 61HD90N4...HC50N4 dławik jest dostarczany razem z przeмиennikiem, użytkownik jest odpowiedzialny za podłączenie. W przypadku przeмиenników ATV 61W●●●●N4 oraz ATV 61W●●●●N4C dławik jest zintegrowany.

(6) Konfigurowalne programowo wejście analogowe prądowe (0...20 mA) lub napięciowe (0...10 V).

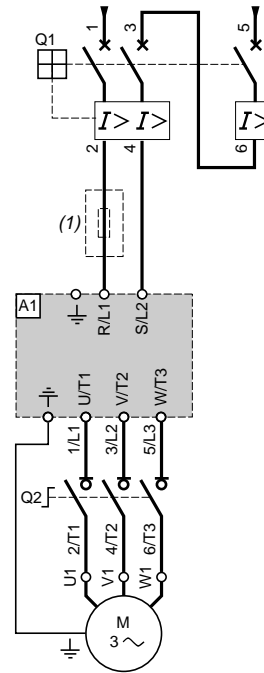
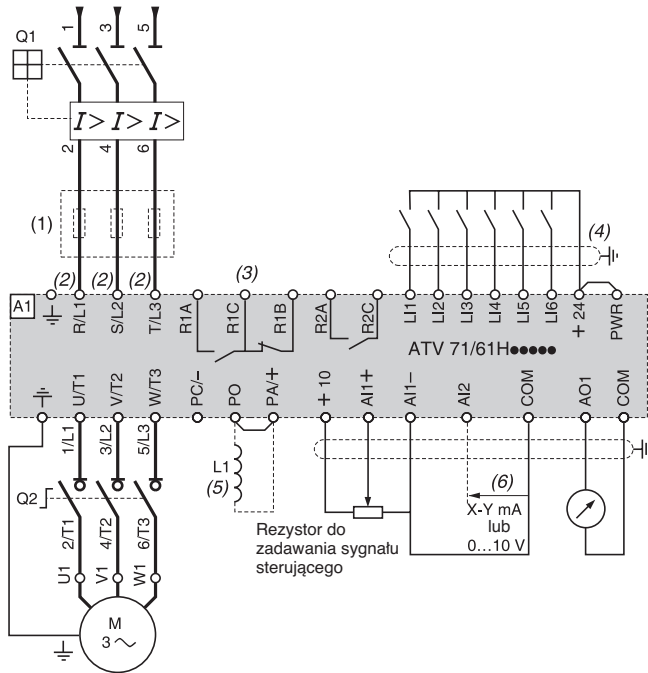
**Schematy zgodne z normami EN 954-1 kategoria 1, IEC/EN 61508 SIL1, kategoria 0 zatrzymania zgodnie z IEC/EN 60204-1 (ciąg dalszy)**

ATV 71●●●●M3, ATV 71●●●●M3X, ATV 71●●●●N4, ATV 61●●●●M3, ATV 61●●●●M3X, ATV 61●●●●N4, ATV 61W●●●●N4C

3 fazyw napięcie zasilania z silnikowym rozłącznikiem izolacyjnym

ATV 71H075M3...HU75M3, ATV 61H075M3...HU75M3

Obwód mocy dla zasilania jednofazowego



**Uwaga:** Wszystkie zaciski znajdują się w dolnej części przeмиennika. Zalecana jest instalacja filtrów przeciwzakłóceńowych we wszystkich obwodach indukcyjnych które stanowią część obwodu sterowania przeмиennika takich jak przekaźniki, styczniki, zawory solenoidalne, oświetlenie fluorescencyjne itp.

**Komponenty, które wchodzą w skład obwodu sterowania oraz mocy przeмиennika.**

| Symbole katalogowe | Opis   |
|--------------------|--|
| A1                 | Przeмиenniki ATV 71/61   |
| L1                 | Dławik DC (prądu stałego)  |
| Q1                 | Wyłącznik silnikowy, patrz katalog „TeSys – sterowanie i zabezpieczenia silnikowe” |
| Q2                 | Rozłącznik izolacyjny (Vario)  |

(1) Dławik sieciowy (jednofazowy lub 3 fazyw).

(2) Dla przeмиenników ATV 71HC40N4 napędzających 400 kW silniki oraz przeмиennika ATV 71HC50N4, dla przeмиenników ATV 61HC50...63N4 patrz strona 155

(3) Styki przekaźnika błęd. Wykorzystywane do zdalnej sygnalizacji stanu przeмиennika

(4) Połączenie punktu wspólnego dla wejść logicznych jest uzależnione od pozycji przełącznika SW1.

(5) Dławik DC (prądu stałego) jako opcja dla przeмиenników ATV 71H●●●M3, ATV 71HD11M3X...HD45M3X, ATV 71H075N4...HD75N4, ATV 61H●●●M3, ATV 61HD11M3X...HD45M3X, ATV 61H075N4...HD75N4. Podłączany do zacisków PO oraz PA+. Dla przeмиenników ATV 71HD55M3X, HD75M3X, ATV 71HD90N4...HC50N4, ATV 61HD55M3X, HD75M3X, ATV 61HD90N4...HC50N4 dławik jest dostarczany razem z przeмиennikiem, użytkownik jest odpowiedzialny za podłączenie w przypadku przeмиenników ATV 61W●●●N4 and ATV 61W●●●N4C dławik jest zintegrowany.

(6) Konfigurowalne programowo wejście analogowe prądowe (0...20 mA) lub napięciowe (0...10 V).

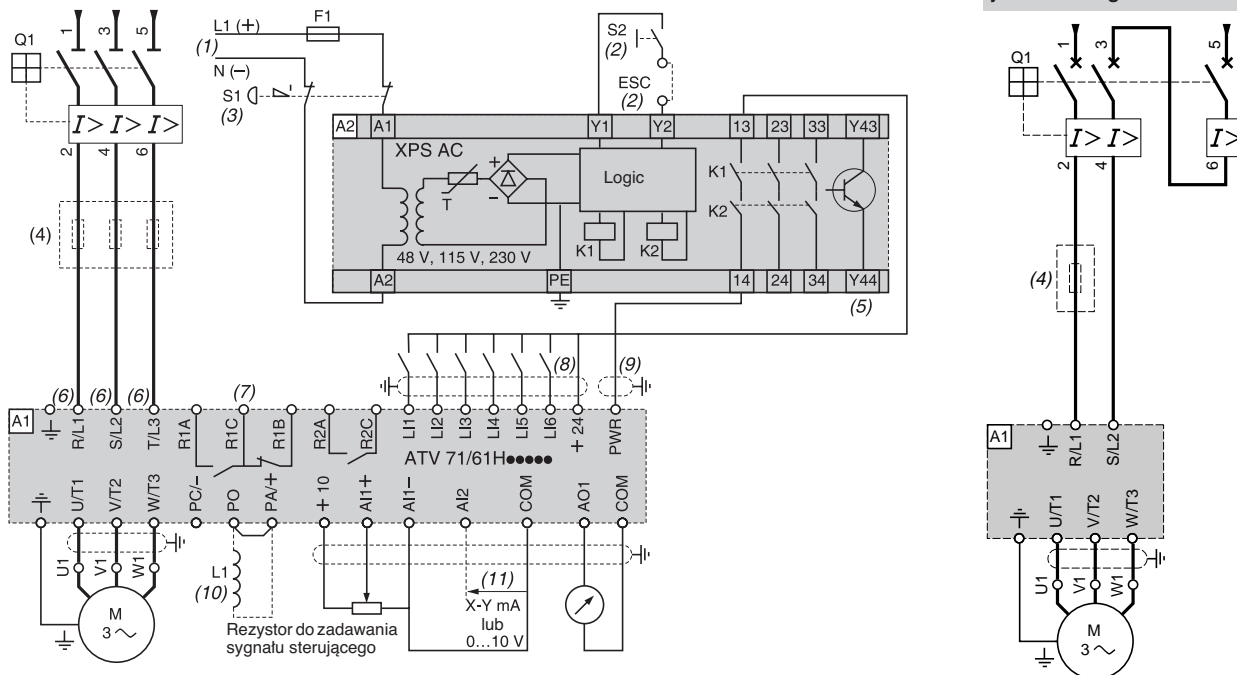
### Schematy zgodne z normami EN 954-1 kategoria 3, IEC/EN 61508 SIL2, kategoria 0 zatrzymania zgodnie z IEC/EN 60204-1

ATV 71H●●●M3, ATV 71H●●●M3X, ATV 71H●●●N4, ATV 61●●●●M3, ATV 61●●●●M3X, ATV 61●●●●N4, ATV 61W●●●N4C

3 fazowe zasilanie, maszyny o małej inercji, ruch poziomy

ATV 71H075M3...HU75M3, ATV 61H075M3...HU75M3

Obwód mocy dla zasilania jednofazowego



**Uwaga:** Wszystkie zaciski znajdują się w dolnej części przeмиennika. Zalecana jest instalacja filtrów przeciwzakłóceńowych we wszystkich obwodach indukcyjnych które stanowią część obwodu sterowania przeмиennika takich jak przekaźniki, styczniki, zawory solenoidalne, oświetlenie fluorescencyjne itp.

**Komponenty, które wchodzi w skład obwodu sterowania oraz mocy przeмиennika**

| Symbole katalogowe | Opis  |
|--------------------|---|
| A1                 | Przeмиenniki ATV 71/61  |
| A2                 | Moduł zapewnienia bezpieczeństwa PREVENTA XPSAC do monitoringu wyłączników oraz łączników awaryjnych funkcji bezpieczeństwa. Jeden moduł może zarządzać funkcją "Blokady Awaryjnej" kilku przeмиenników zainstalowanych w maszynie. |
| F1                 | Bezpiecznik   |
| L1                 | Dławik DC (prądu stałego)   |
| Q1                 | Wyłącznik silnikowy, patrz katalog „TeSys – sterowanie i zabezpieczenia silnikowe”  |
| S1                 | Przyciskowy wyłącznik awaryjny bezpieczeństwa z 2 stykami   |
| S2                 | Przyciski sterujące XB4 B lub XB5 A pushbutton  |

(1) Napięcie zasilające: --- lub ~ 24 V, ~ 48 V, ~ 115 V, ~ 230 V.

(2) S2: kasuje moduł XPS AC podczas zasilania lub po wyłączeniu awaryjnym. ESC może zostać wykorzystany jako zewnętrzne zatwierdzenie rozruchu.

(3) Wymuszenie zatrzymania wybiegiem oraz uruchomienie funkcji "Blokady Awaryjnej".

(4) Dławik sieciowy (jednofazowy lub 3 fazowy).

(5) Wyjście logiczne może sygnalizować bezpieczny stan zatrzymania maszyny.

(6) Dla przeмиenników ATV 71HC40N4 napędzających 400 kW silniki oraz przeмиennika ATV 71HC50N4, dla przeмиenników ATV 61HC50...63N4 patrz strona 155

(7) Styki przekaźnika błęd. Wykorzystywane do zdalnej sygnalizacji stanu przeмиennika.

(8) Połączenie punktu wspólnego dla wejść logicznych jest uzależnione od pozycji przetłącznika SW1.

(9) Standardowy kabel koncentryczny, typ RG174/U zgodnie z MIL-C17 lub KX3B zgodnie z NF C 93-550, średnica zewnętrzna 2.54 mm, maksymalna długość 2 m. Ekran kabla musi zostać uziemiony.

(10) Dławik DC (prądu stałego) jako opcja dla przeмиenników ATV 71H●●●M3, ATV 71HD11M3X...HD45M3X, ATV 71H075N4...HD75N4, ATV 61H●●●M3, ATV 61HD11M3X...HD45M3X, ATV 61H075N4...HD75N4. Podłączany do zacisków PO oraz PA/+. Dla przeмиenników ATV 71HD55M3X, HD75M3X, ATV 71HD90N4...HC50N4, ATV 61HD55M3X, HD75M3X, ATV 61HD90N4...HC63N4 dławik jest dostarczany razem z przeмиennikiem, użytkownik jest odpowiedzialny za podłączenie. W przeмиennikach ATV 61W●●●N4C, ATV 61W●●●N4 dławik DC jest zintegrowany.

(11) Konfigurowalne programowo wejście analogowe prądowe (0...20 mA) lub napięciowe (0...10 V).



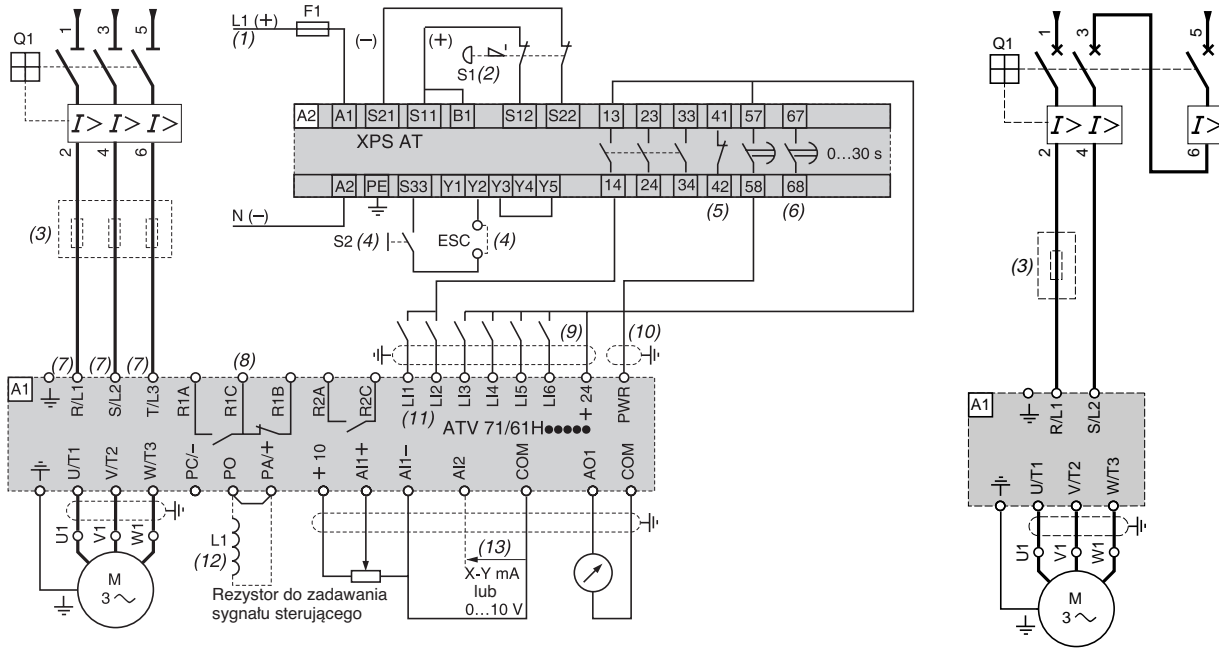
**Schematy zgodne z normami EN 954-1 kategoria 3, IEC/EN 61508 SIL2, kategoria 1 zatrzymania zgodnie z IEC/EN 60204-1**

ATV 71H●●●M3, ATV 71H●●●M3X, ATV 71H●●●N4, ATV 61●●●●M3, ATV 61●●●●M3X, ATV 61●●●●N4, ATV 61W●●●N4C

ATV 71H075M3...HU75M3, ATV 61H075M3...HU75M3

3 fazowe zasilanie, maszyny o małej inercji

Obwód mocy dla zasilania jednofazowego



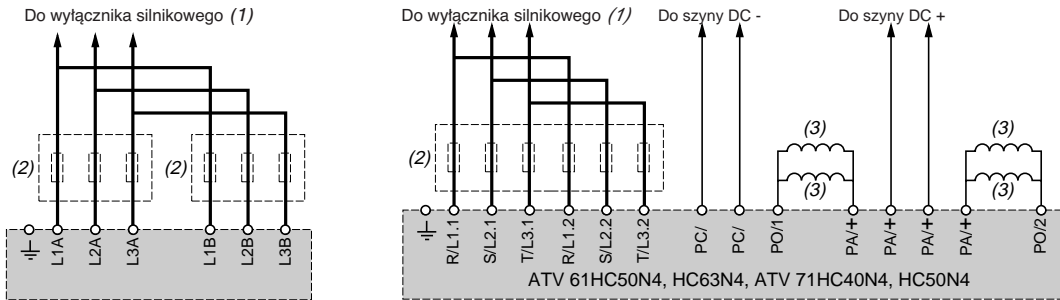
**Uwaga:** Wszystkie zaciski znajdują się w dolnej części przeмиennika. Zalecana jest instalacja filtrów przeciwzakłóceńowych we wszystkich obwodach indukcyjnych które stanowią część obwodu sterowania przeмиennika takich jak przekaźniki, styczniki, zawory solenoidalne, oświetlenie fluorescencyjne itp.

**Komponenty, które wchodzi w skład obwodu sterowania oraz mocy przeмиennika**

| Symbole katalogowe | Opis  |
|--------------------|---|
| A1                 | Przeмиenniki ATV 71/61  |
| A2 (6)             | Moduł zapewnienia bezpieczeństwa PREVENTA XPS AT do monitoringu wyłączników oraz łączników awaryjnych funkcji bezpieczeństwa. Jeden moduł może zarządzać funkcją „Blokady Awaryjnej” kilku przeмиenników zainstalowanych w maszynie, ale czas opóźnienia musi być zgodny z przeмиennikiem napędzającym silnik o najdłuższym czasie zatrzymania. |
| F1                 | Bezpiecznik   |
| L1                 | Dławik DC (prądu stałego)   |
| Q1                 | Wyłącznik silnikowy, patrz katalog „TeSys – sterowanie i zabezpieczenia silnikowe”  |
| S1                 | Przyciskowy wyłącznik awaryjny bezpieczeństwa z 2 stykami   |
| S2                 | Przyciski sterujące XB4 B lub XB5 A   |

- (1) Napięcie zasilające:  $\sim$  lub  $\sim$  24 V,  $\sim$  115 V,  $\sim$  230 V.
- (2) Wymuszenie kontrolowanego zatrzymania oraz uruchomienie funkcji „Blokady Awaryjnej”.
- (3) Dławik sieciowy (jednofazowy lub 3 fazowy).
- (4) S2: kasuje moduł XPS AC podczas zasilania lub po wyłączeniu awaryjnym. ESC może zostać wykorzystany jako zewnętrzne zatwierdzenie rozruchu.
- (5) Wyjście stykowe NZ może zostać wykorzystane do sygnalizacji bezpiecznego stanu zatrzymania maszyny.
- (6) Dla czasów zatrzymania większych niż 30 s w kategorii 1, należy zastosować moduł Preventa XPS AV, który zapewnia maksymalny czas opóźnienia 300 s.
- (7) Dla przeмиenników ATV 71HC40N4 napędzających 400 kW silniki oraz przeмиennika ATV 71HC50N4, dla przeмиenników ATV 61HC50...63N4 patrz strona 155
- (8) Styki przekaźnika błędu. Wykorzystywane do zdalnej sygnalizacji stanu przeмиennika.
- (9) Połączenie punktu wspólnego dla wejść logicznych jest uzależnione od pozycji przelącznika SW1.
- (10) Standardowy kabel koncentryczny, typ RG174/U zgodnie z MIL-C17 lub KX3B zgodnie z NF C 93-550, średnica zewnętrzna 2.54 mm, maksymalna długość 2 m. Ekran kabla musi zostać uziemiony.
- (11) WE logiczne LI1 oraz LI2 muszą zostać przypisane do funkcji kontroli kierunku obrotów: LI1 – naprzód, LI2 – wstecz.
- (12) Dławik DC (prądu stałego) jako opcja dla przeмиenników jak ATV 71H●●●M3, ATV 71HD11M3X...HD45M3X, ATV 71H075N4...HD75N4, ATV 61H●●●M3, ATV 61HD11M3X...HD45M3X, ATV 61H075N4...HD75N4 podłączany do zacisków PO oraz PA+. Dla przeмиenników ATV 71HD55M3X, HD75M3X, ATV 71HD90N4...HC50N4, ATV 61HD55M3X, HD75M3X, ATV 61HD90N4...HC63N4 dławik jest dostarczany razem z przeмиennikiem, użytkownik jest odpowiedzialny za podłączenie. W przeмиennikach ATV 61W●●●N4C, ATV 61W●●●N4 dławik DC jest zintegrowany.
- (13) Konfigurowalne programowo wejście analogowe prądowe (0...20 mA) lub napięciowe (0...10 V).

## Zaciski przeмиennika ATV 71HC40N4 napędzającego 400 kW silnik oraz przeмиennika ATV 71HC50N4. Zaciski przeмиennika ATV 61HC50N4 oraz ATV 61HC63N4



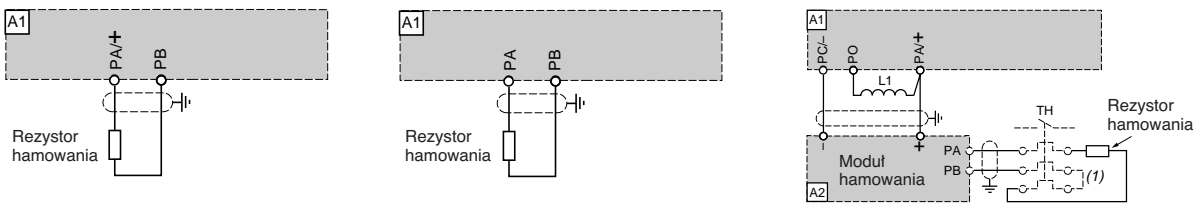
- (1) Schematy sterowania.
- (2) Dławik sieciowy.
- (3) Dławiki DC zintegrowane z przeмиennikami.

## Rezystory hamowania VW3 A7 700 lub rezystory hamowania dla aplikacji suwnicowych VW3 A7 800, moduły hamowania VW3 A7 100

ATV 71H000M3, H000M3X,  
ATV 71H075N4...HC16N4,  
ATV 61H000M3,  
ATV 61HD11M3X...HD45M3X,  
ATV 61H075N4 ...HD75N4,  
ATV 61W000N4, ATV 61W000N4C

ATV 61HD55M3X...HD90M3X,  
ATV 61HD90N4...HC22N4

ATV 71HC20N4...HC50N4,  
ATV 61HC25N4...HC63N4



### Komponenty, które wchodzą w skład obwodu sterowania oraz mocy przeмиennika

| Symbole katalogowe | Opis  |
|--------------------|---|
| A1                 | Przeмиenniki ATV 71/61  |
| A2                 | Moduł hamowania, jeżeli wykorzystywany jest rezystor hamowania standardowy lub do aplikacji suwnicowych dla ATV 71HC20N4...HC50N4, dla ATV 61HC25N4...HC63N4 rezystor standardowy |
| L1                 | Dławik DC (prądu stałego) dostarczany z przeмиennikiem  |

### Rezystor hamowania

(1) Przekaznik cieplny przeciążeniowy jeżeli brak jest łącznika sterowanego temperaturowo w obwodzie hamowania.

## Przykłady zalecanych schematów łączy

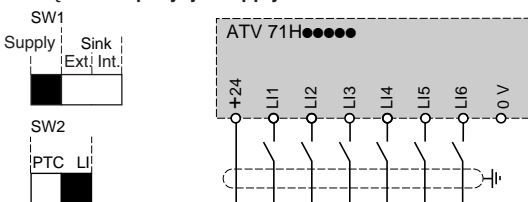
### Wejścia logiczne

Przełącznik SW1 wykorzystywany jest w celu adaptacji wejść logicznych do typu wyjść sterownika PLC:

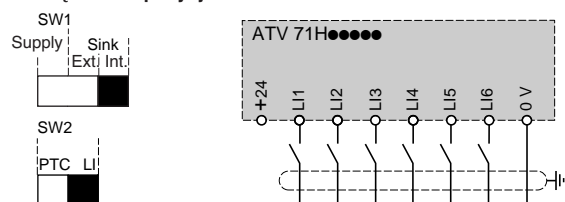
- Przełącznik musi być ustawiony w pozycji "Supply" (źródło - ustawienie fabryczne) jeżeli wyjścia PLC są typu PNP
- Przełącznik musi być ustawiony w pozycji "Sink=Int" lub "Sink=Ext" (ujście) jeżeli wyjścia PLC są typu NPN.

### Wykorzystywany wewnętrzny zasilacz wejść logicznych

#### Przełącznik w pozycji "Supply"

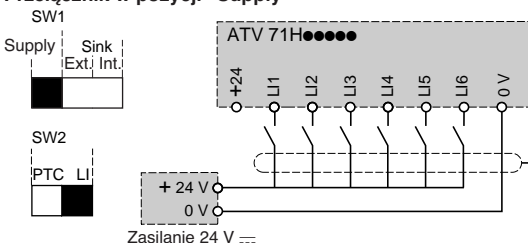


#### Przełącznik w pozycji "Sink = Int"

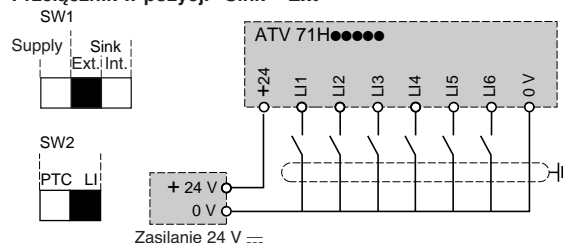


### Wykorzystywany zewnętrzny zasilacz wejść logicznych

#### Przełącznik w pozycji "Supply"



#### Przełącznik w pozycji "Sink = Ext"



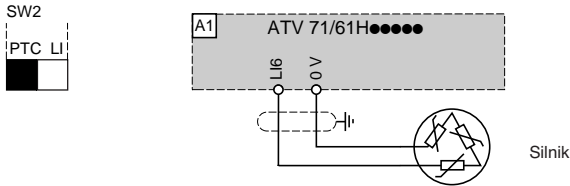


## Przykłady zalecanych schematów łączyeniowych (ciąg dalszy)

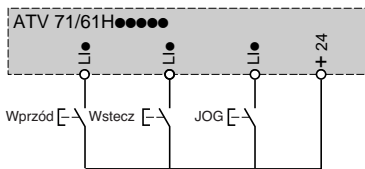
### Wejście dla sond PTC

Przełącznik SW2 wykorzystywany jest do kontroli przeznaczenia wejścia LI6:

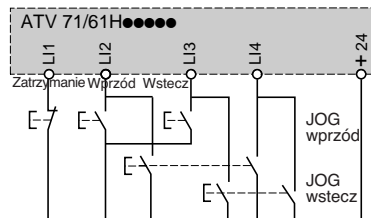
- Jako wejścia logicznego, gdy przełącznik ustawiony jest w pozycji LI (ustawienia fabryczne)
- Jako wejścia dla sond PTC, gdy przełącznik ustawiony jest w pozycji PTC



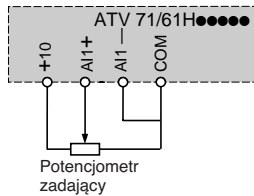
### Sterowanie 2 przewodowe oraz praca impulsowa (JOG)



### Sterowanie 3 przewodowe oraz praca impulsowa (JOG)

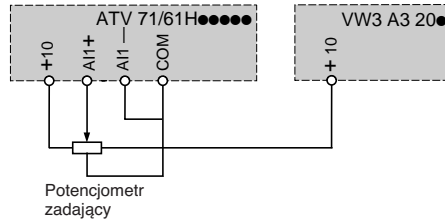


### Sygnal zadający unipolarny, sterowanie osiowe

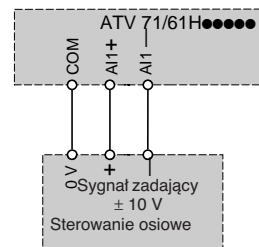


### Sygnal zadający bipolarny

Wymaga karty rozszerzeń we/wy VW3 A3 201 lub VW3 A3 202

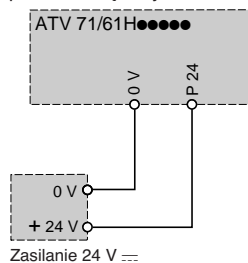


### Zadawanie prędkości ze sterowaniem osiowym



### Zewnętrzne zasilanie karty sterowania

Odseparowane zasilanie karty sterowania przez zewnętrzny zasilacz 24 V ---



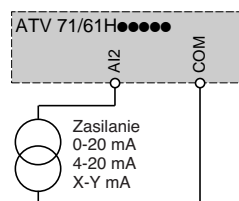
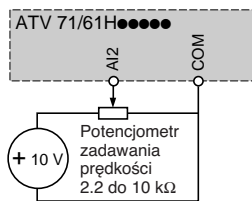
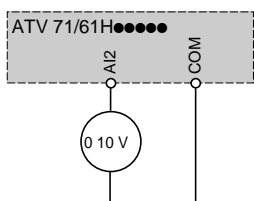
### Wejście analogowe skonfigurowane jako napięciowe

Zewnętrzne zasilanie 0...10 V

Zewnętrzne zasilanie + 10 V

### Wejście analogowe skonfigurowane jako prądowe

0-20 mA, 4-20 mA, X-Y mA



### Karty rozszerzeń Wejść/Wyjść VW3 A3 201 oraz VW3 A3 202

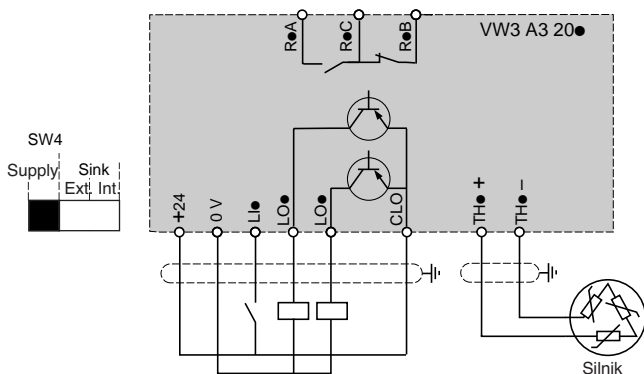
#### Wejścia/Wyjścia logiczne

Przełącznik SW4 wykorzystywany jest w celu adaptacji wejść logicznych LI do typu wyjść sterownika PLC:

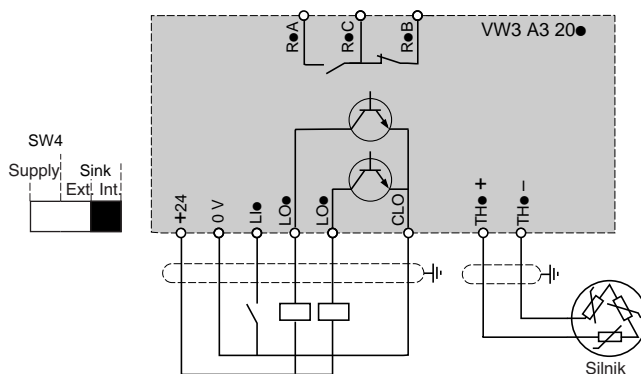
- Przełącznik musi być ustawiony w pozycji „Supply” (źródło - ustawienie fabryczne) jeżeli wyjścia PLC są typu PNP
- Przełącznik musi być ustawiony w pozycji „Sink=Int” lub „Sink=Ext” (ujście) jeżeli wyjścia PLC są typu NPN

#### Wykorzystywany wewnętrzny zasilacz wejść logicznych

Przełącznik w pozycji „Supply”

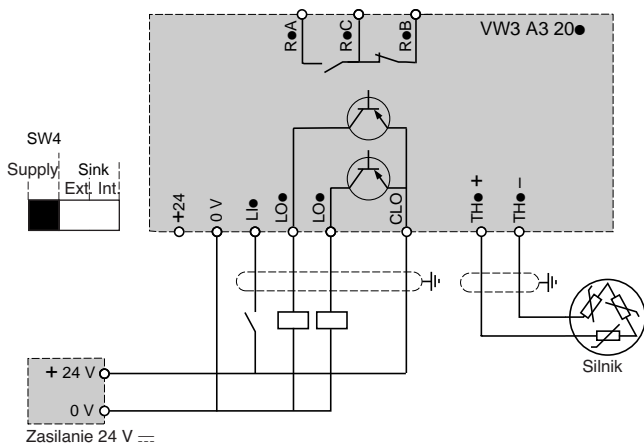


Przełącznik w pozycji „Sink=Int”

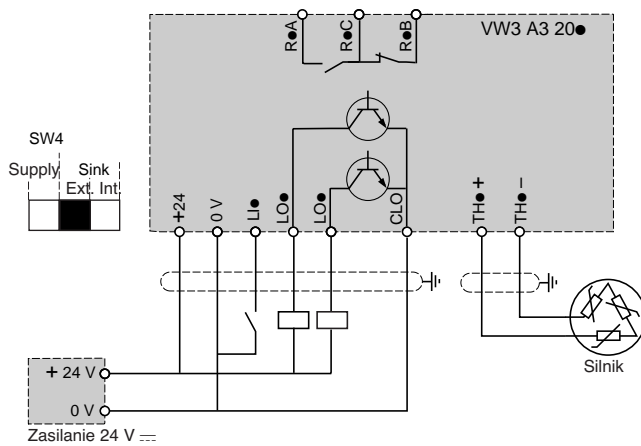


#### Wykorzystywany zewnętrzny zasilacz wejść logicznych

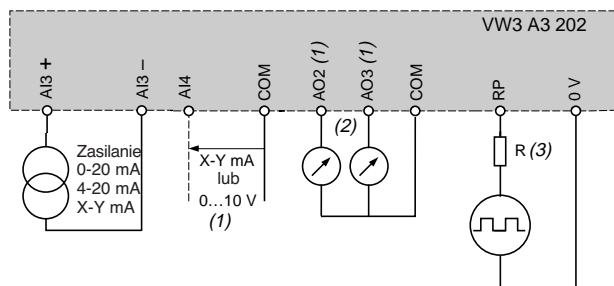
Przełącznik w pozycji „Supply”



Przełącznik w pozycji „Sink = Ext”



#### Wejścia/Wyjścia analogowe (tylko na karcie rozszerzeń VW3 A3 202)



(1) Wejście analogowe konfigurowane jako prądowe (0-20 mA) lub napięciowe (0...10 V).

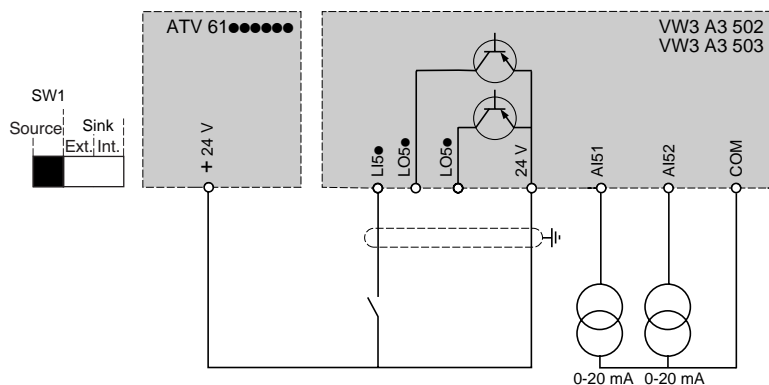
(2) Wyjścia analogowe konfigurowane jako prądowe (0-20 mA) lub napięciowe ( $\pm 10$  V lub 0...10 V), niezależna konfiguracja za pomocą przełącznika.

(3) R: należy zastosować rezystor jeżeli wartość napięcia ciągu impulsów jest większa niż 5 V.

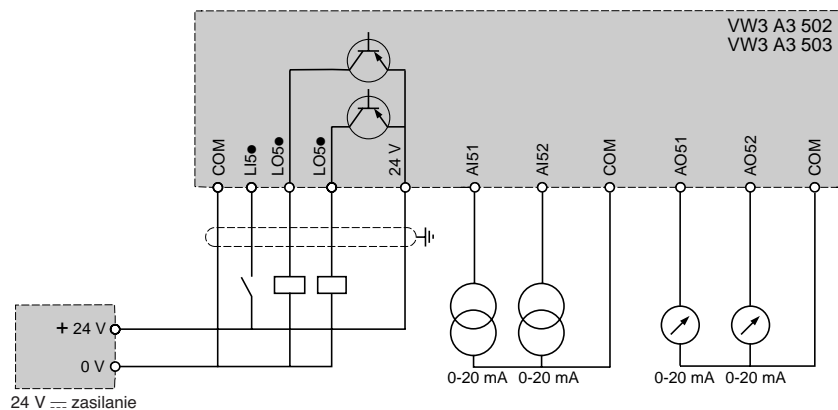
| Napięcie wejściowe<br>V | Rezystancja<br>$\Omega$ |
|-------------------------|-------------------------|
| 12                      | 510                     |
| 15                      | 910                     |
| 24                      | 1300                    |

### Karty sterowania zestawem pomp VW3 A3 502 oraz VW3 A3 503

Karta zasilona przez przeмиennik (1)



### Karta zasilona z zewnętrznego zasilacza

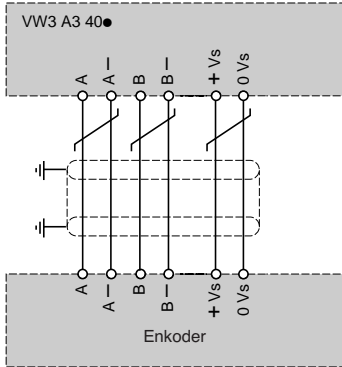


(1) Tylko w przypadku, gdy pobór energii jest mniejszy niż 200 mA, w przeciwnym wypadku należy wykorzystać zasilacz zewnętrzny.

## Karty enkoderowe VW3 A3 401 do VW3 A3 407 (tylko dla ATV 71)

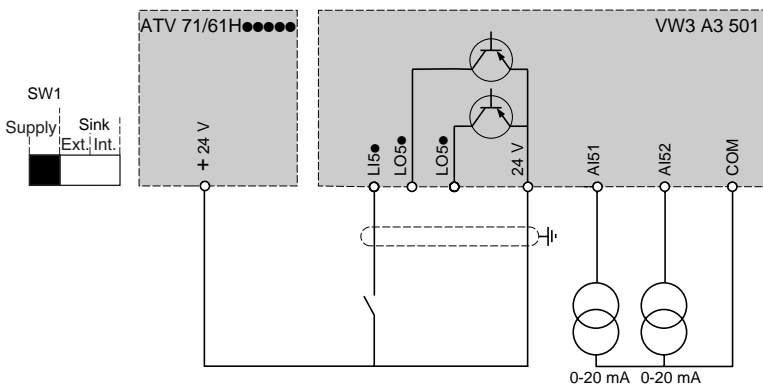
### Sterowanie w zamkniętej pętli sprzężenia

Okablowanie enkodera

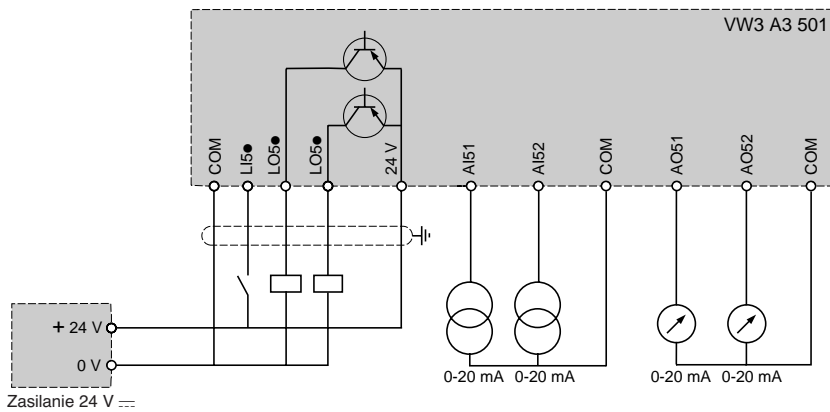


## Karta kontrolera PLC VW3 A3 501

### Karta zasilana z przeмиennika (1)

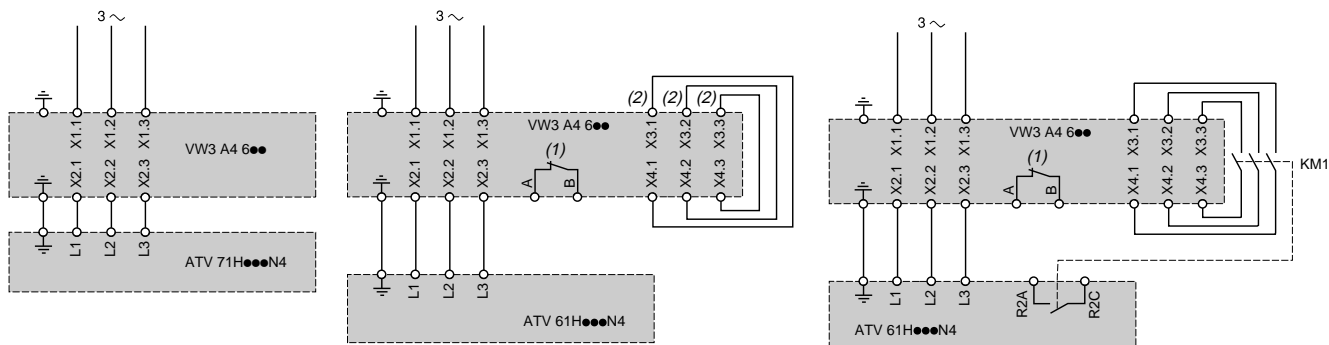


### Karta zasilana z zewnętrznego zasilacza



(1) Tylko w przypadku, gdy pobór energii jest mniejszy niż 200 mA, w przeciwnym przypadku należy wykorzystać zasilacz zewnętrzny.

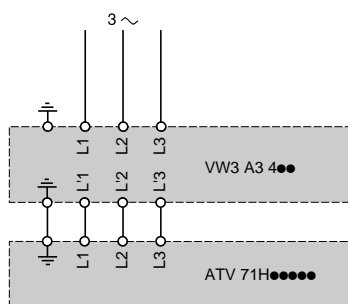
### Filtry pasywne VW3 A4 6●●



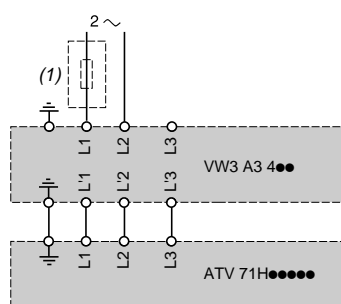
(1) Styk do sygnalizacji stanu termicznego filtra pasywnego  
 (2) Okablowane

### Opcjonalne filtry wejściowe EMC VW3 A4 4●●

3 fazowe zasilanie, 3 fazowy filtr

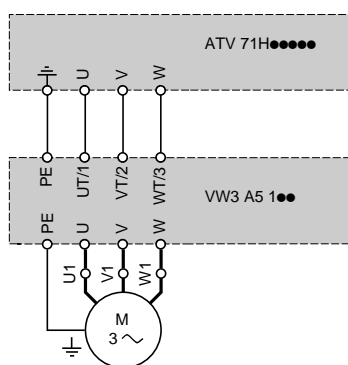


Jednofazowe zasilanie, 3 fazowy filtr

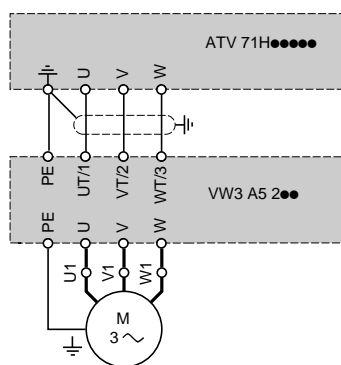


### Filtry wyjściowe VW3 A5 ●●●

Dławiki silnikowe VW3 A5 1●●

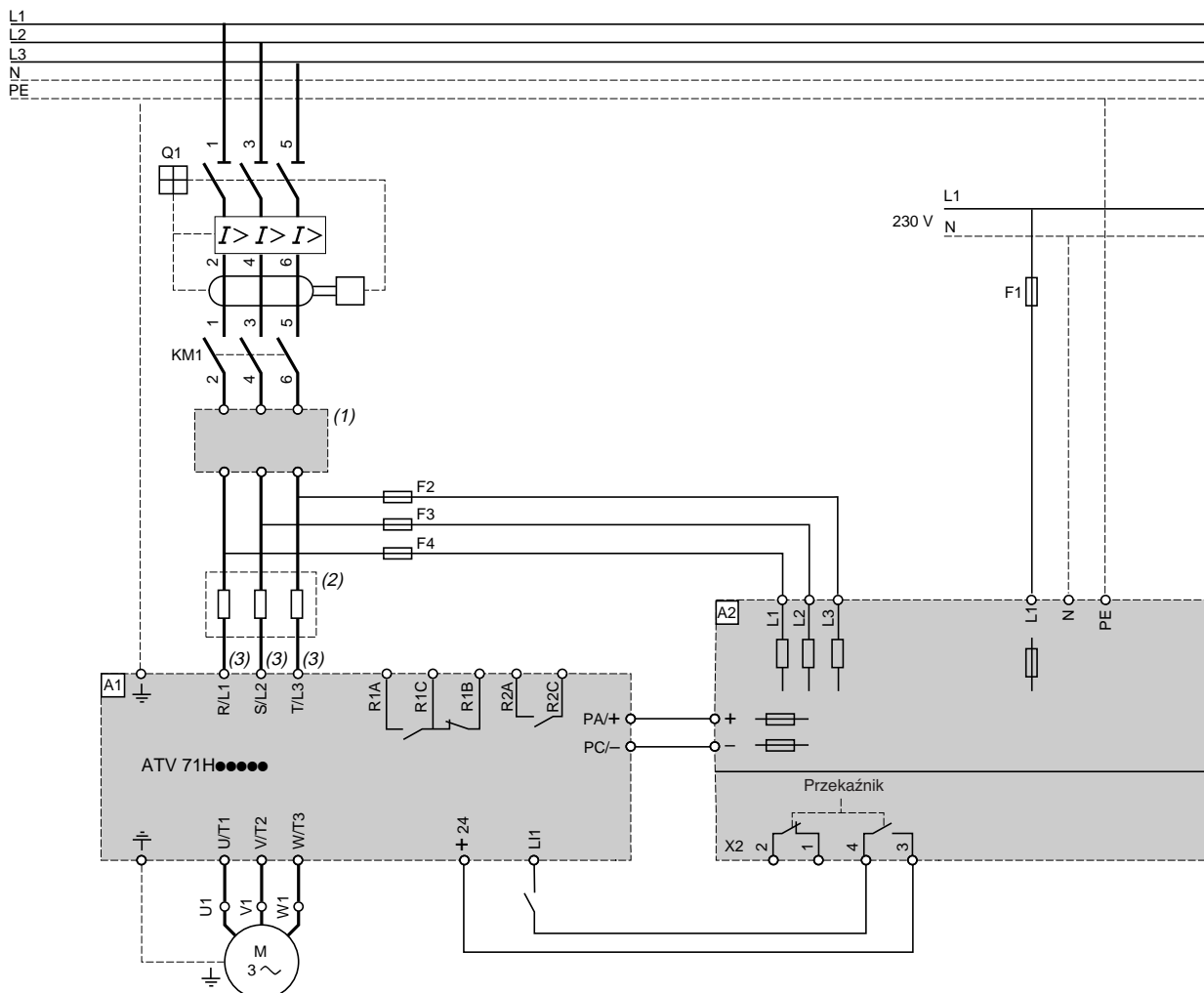


Filtry sinusoidalne VW3 A5 2●●



(1) Zastosowanie dławika jest niezbędne dla przeмиenników ATV 71HU40M3X...HU75M3X, ATV 61HU40M3...HU75M3.

### Sieciowy moduł hamowania



#### Komponenty, które wchodzą w skład obwodu sterowania oraz mocy przeмиennika

| Symbole katalogowe | Opis  |
|--------------------|---|
| A1                 | Przeмиenniki ATV 71   |
| A2                 | Sieciowy moduł hamowania  |
| F1                 | Bezpiecznik 2A, ~ 230 V   |
| F2...F4            | Bezpieczniki.   |
| Q1                 | Wyłącznik DDR 300 mA. Ochrona przed błędami wywołanymi prądem upływu. |

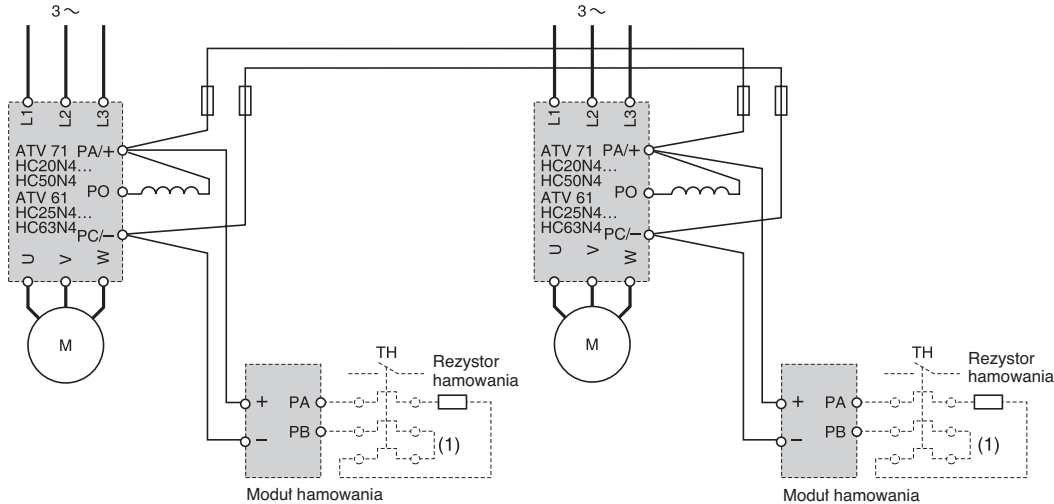
(1) Dodatkowy filtr wejściowy EMC.

(2) Zalecane dławiki sieciowe.

(3) Dla przeмиenników ATV 71HC40N4 napędzających silnik 400 kW oraz ATV 71HC50N4.

## Przeмиenniki ze wspólną szyną DC (prądu stałego) z podłączonymi modułami hamowania.

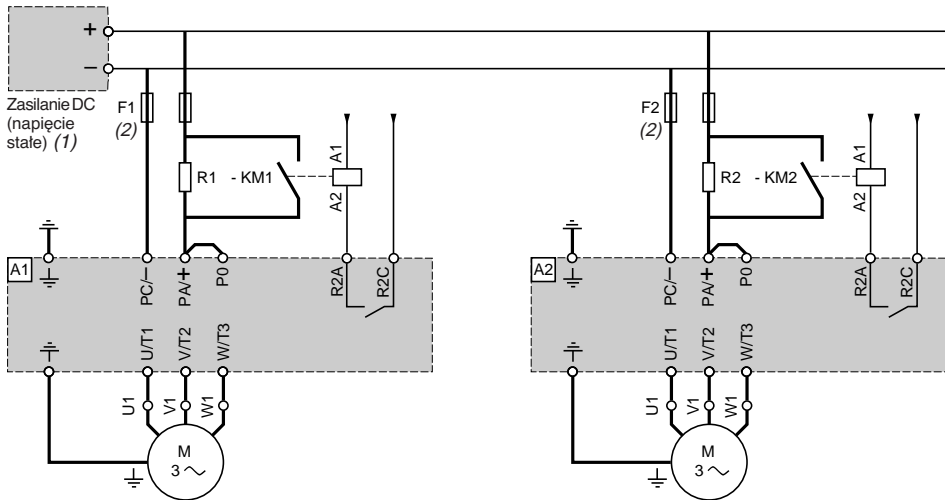
ATV 71HC20N4...HC50N4, ATV 61HC25N4...HC63N4



(1) Przekaznik cieplny przeciążeniowy jeżeli brak jest łącznika sterowanego temperaturowo w obwodzie hamowania.

## Przeмиennik zasilony zewnętrzną szyną DC (prądu stałego)

ATV 71HD18M3X...HD45M3X, ATV 71HD22N4...HD75N4, ATV 61HD18M3X...HD45M3X, ATV 61HD22N4...HD75N4, ATV 61WD22N4...WD90N4, ATV 61WD22N4C...WD90N4C



| Dla przeмиenników A1, A2 | Zasilanie DC | Dla przeмиenników A1, A2            | Rezystory hamowania R1, R2 |                   | Styczniki (3) KM1, KM2 |
|--------------------------|--------------|-------------------------------------|----------------------------|-------------------|------------------------|
|                          |              |                                     | Wartość                    | Symbol katalogowy |                        |
|                          | A            |                                     | Ω                          |                   |                        |
| ATV 71HD18M3X            | 135          | ATV 61HD18M3X                       | 5                          | VW3 A7 707        | LC1 D32●●              |
| ATV 71HD22M3X            | 157          | ATV 61HD22M3X                       | 5                          | VW3 A7 707        | LC1 D40●●              |
| ATV 71HD30M3X            | 200          | ATV 61HD30M3X                       | 5                          | VW3 A7 707        | LC1 D65●●              |
| ATV 71HD37M3X            | 237          | ATV 61HD37M3X                       | 5                          | VW3 A7 707        | LC1 D80●●              |
| ATV 71HD45M3X            | 279          | ATV 61HD45M3X                       | 5                          | VW3 A7 707        | LC1 D80●●              |
| ATV 71HD22N4             | 93           | ATV 61HD22N4, ATV 61WD22N4, WD22N4C | 5                          | VW3 A7 707        | LC1 D25●●              |
| ATV 71HD30N4             | 118          | ATV 61HD30N4, ATV 61WD30N4, WD30N4C | 5                          | VW3 A7 707        | LC1 D32●●              |
| ATV 71HD37N4             | 139          | ATV 61HD37N4, ATV 61WD37N4, WD37N4C | 5                          | VW3 A7 707        | LC1 D38●●              |
| ATV 71HD45N4             | 163          | ATV 61HD45N4, ATV 61WD45N4, WD45N4C | 5                          | VW3 A7 707        | LC1 D40●●              |
| ATV 71HD55N4             | 189          | ATV 61HD55N4, ATV 61WD55N4, WD55N4C | 5                          | VW3 A7 707        | LC1 D50●●              |
| ATV 71HD75N4             | 244          | ATV 61HD75N4, ATV 61WD75N4, WD75N4C | 5                          | VW3 A7 707        | LC1 D80●●              |
|                          |              | ATV 61HD90N4, ATV 61WD90N4, WD90N4C | 5                          | VW3 A7 707        | LC1 D80●●              |

(1) Zasilacz DC nie jest na wyposażeniu.

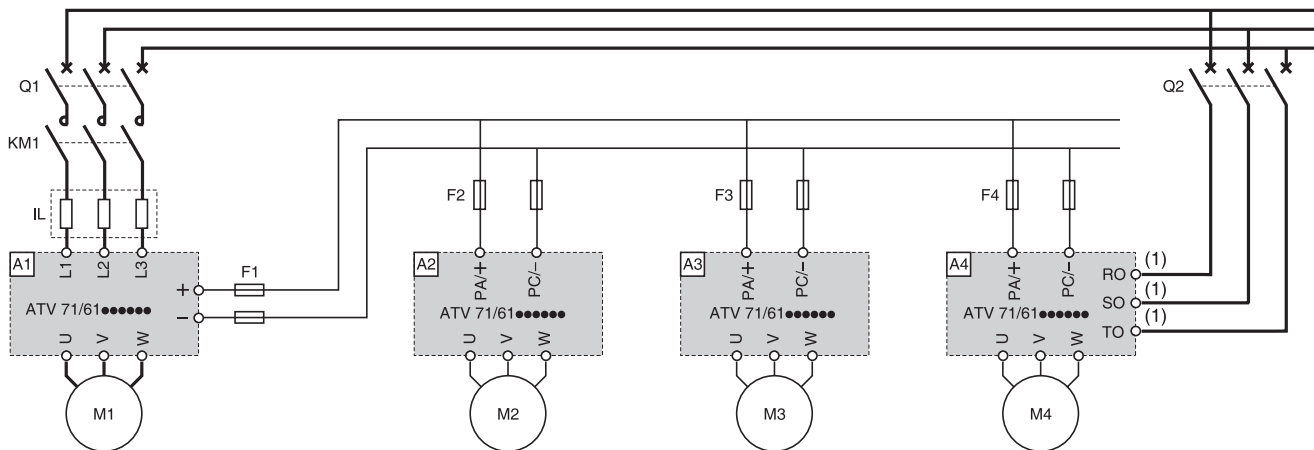
(2) Szybkie bezpieczniki. Bezpieczniki stanowią zabezpieczenie połączeń DC w przypadku zwarcia przeмиennika.

(3) Patrz katalog „TeSys – sterowanie i zabezpieczenia silnikowe”.

**Uwaga:** Przeмиenniki ATV 71H●●●M3, ATV 71HD11M3X, H015M3X oraz ATV 71H075N4...HD18N4, ATV 61H●●●M3, ATV 61HD11M3X, HD15M3X, ATV 61H075N4...HD18N4, ATV 61W075N4...WD18N4 oraz ATV 61W075N4C...WD18N4C posiadają zintegrowany wewnętrzny obwód ładowania wstępnego. Dzięki temu możliwe jest bezpośrednie podłączenie zasilania DC do przeмиennika, bez konieczności stosowania zewnętrznych obwodów ładowania wstępnego.

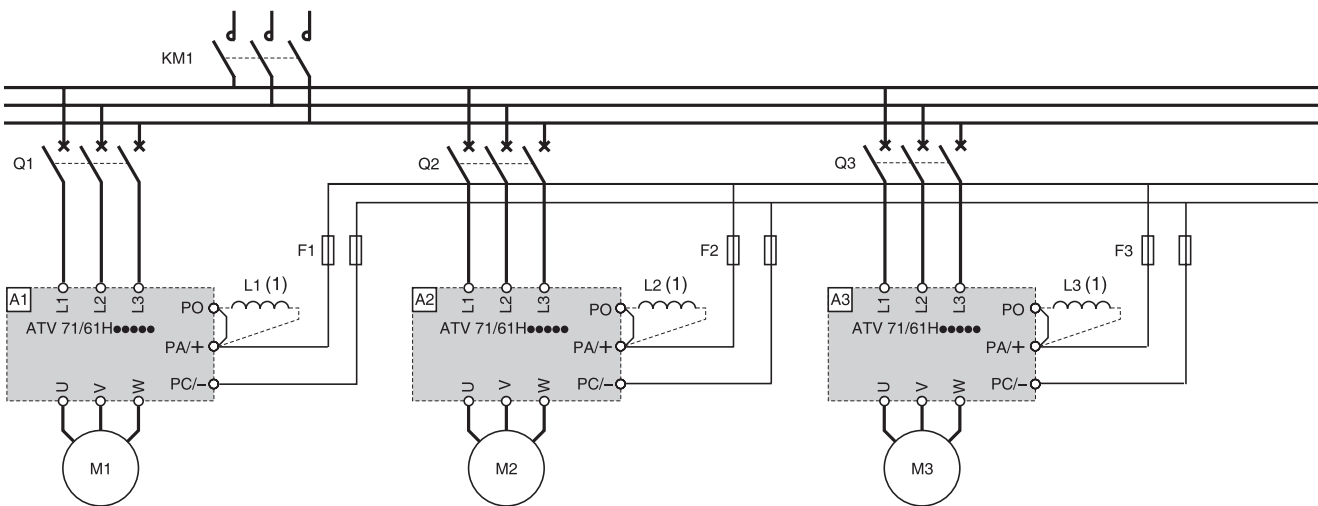
### Schematy połączeń przeмиenników połączonych równolegle w obwodzie DC (prądu stałego)

Przeмиenniki o różnych mocach znamionowych



| Symbole katalogowe | Opis   |
|--------------------|--|
| A1                 | Przeмиenniki ATV 71/61.<br>Moc przeмиennika = $\sum M1 + M2 + M3 + \dots$  |
| A2, A3             | Przeмиenniki zasilane z szyny DC (prądu stałego). Muszą być zabezpieczone przez szybkie bezpieczniki. Styczniki w obwodzie DC (prądu stałego) są niepożądane, gdyż ich przełączanie powodowałoby przepalenie się bezpieczników w wyniku dużych prądów szczytowych ładowania kondensatorów. |
| F1                 | Szybkie bezpieczniki. Przeмиennik zasilany z sieci AC (prądu przemiennego) z wyjściowym obwodem DC. Funkcją bezpieczników jest ochrona mostka diodowego przeмиennika w przypadku zwarcia w zewnętrznym obwodzie DC.  |
| F2, F3             | Szybkie bezpieczniki. Przeмиenniki zasilane z obwodu DC, brak połączenia z obwodem AC. Funkcją bezpieczników jest ochrona obwodu DC w przypadku zwarcia przeмиennika.  |

### Przeмиenniki o tej samej mocy znamionowej



| Symbole katalogowe | Opis  |
|--------------------|---|
| A1, A2, A3         | Przeмиenniki ATV 71/61.<br>Różnica mocy przeмиenników połączonych równolegle nie może przekroczyć stopnia mocowego  |
| F1, F2, F3         | Szybkie bezpieczniki. Przeмиenniki A1, A2 oraz A3 zasilane z sieci AC (prądu przemiennego) z wyjściowym obwodem DC. Funkcją bezpieczników jest ochrona mostka diodowego przeмиenników w przypadku zwarcia w zewnętrznym obwodzie DC.  |
| KM1                | Wykorzystując wspólny stycznik sieciowy, obwody obciążenia przeмиenników Altivar 71 połączonych równolegle nie mogą być przeciążane.  |
| L1, L2, L3         | Dławiki DC (prądu stałego).   |
| Q1, Q2, Q3         | Wyłączniki silnikowe na zasilaniu przeмиenników chroniące przed przeciążeniami. Należy wykorzystać wyzwalane styki w obwodzie wyjściowym funkcji błędu zewnętrznego lub stycznik sieciowy. Stycznik może zostać załączony, gdy wszystkie wyłączniki są zamknięte, gdyż w innym przypadku występuje ryzyko awarii przeмиenników. |

(1) Dławiki DC (prądu stałego) są obowiązkowe do zastosowania z wyjątkiem ATV 71HD11M3X...HD45M3X oraz ATV 71HD18N4...HD75N4, ATV 61HD55M3X...HD90M3X oraz ATV 61HD90N4...HC63N4 (te przeмиenniki posiadają dławiki jako standardowe wyposażenie).



# Przeмиenniki częstotliwości do silników asynchronicznych Altivar 71/61

## Szereg prądowy bezpieczników obwodu DC (prądu stałego) (F1, F2, F3) w zależności od mocy znamionowej przeмиennika

| Typ przeмиennika  | Szybkie bezpieczniki (1)<br>A |
|---|-------------------------------|
| ATV 71H037M3...HU15M3   | 25                            |
| ATV 71HU22M3...HU40M3   | 50                            |
| ATV 71HU55M3, HU75M3  | 100                           |
| ATV 71HD11M3X...HD18M3X   | 160                           |
| ATV 71HD22M3X, HD30M3X  | 250                           |
| ATV 71HD37M3X, HD45M3X  | 350                           |
| ATV 71HD55M3X   | 500                           |
| ATV 71HD75M3X   | 630                           |
| ATV 71H075N4...HU22N4   | 25                            |
| ATV 71HU30N4, HU40N4  | 50                            |
| ATV 71HU55N4...HD11N4   | 80                            |
| ATV 71HD15N4...HD22N4   | 100                           |
| ATV 71HD30N4, HD37N4  | 160                           |
| ATV 71HD45N4  | 200                           |
| ATV 71HD55N4  | 250                           |
| ATV 71HD75N4  | 350                           |
| ATV 71HD90N4  | 315                           |
| ATV 71HC11N4, HC13N4  | 400                           |
| ATV 71HC16N4  | 500                           |
| ATV 71HC20N4  | 630                           |
| ATV 71HC25N4, HC28N4  | 800                           |
| ATV 71HC31N4  | 1000                          |
| ATV 71HC40N4, HC50N4  | 1250                          |
| ATV 61H075M3  | 10                            |
| ATV 61HU15M3, HU22M3  | 16                            |
| ATV 61HU30M3  | 25                            |
| ATV 61HU40M3, HU55M3  | 40                            |
| ATV 61HU75M3  | 50                            |
| ATV 61HD11M3X   | 80                            |
| ATV 61HD15M3X   | 100                           |
| ATV 61HD18M3X   | 125                           |
| ATV 61HD22M3X   | 160                           |
| ATV 61HD30M3X   | 200                           |
| ATV 61HD37M3X   | 250                           |
| ATV 61HD45M3X   | 315                           |
| ATV 61HD55M3X   | 350                           |
| ATV 61HD75M3X   | 500                           |
| ATV 61HD90M3X   | 630                           |
| ATV 61H075N4...HU22N4,<br>ATV 61W075N4...WU22N4,<br>ATV 61W075N4C...WU22N4C | 10                            |
| ATV 61HU30N4, HU40N4,<br>ATV 61WU30N4, WU40N4,<br>ATV 61WU30N4C, WU40N4C    | 16                            |
| ATV 61HU55N4,<br>ATV 61WU55N4,<br>ATV 61WU55N4C                             | 25                            |
| ATV 61HU75N4, HD11N4,<br>ATV 61WU75N4, WD11N4,<br>ATV 61WU75N4C, WD11N4C    | 40                            |
| ATV 61HD15N4...HD22N4,<br>ATV 61WD15N4...WD22N4,<br>ATV 61WD15N4C...WD22N4C | 80                            |
| ATV 61HD30N4, HD37N4,<br>ATV 61WD30N4, WD37N4,<br>ATV 61WD30N4C, WD37N4C    | 125                           |
| ATV 61HD45N4,<br>ATV 61WD45N4,<br>ATV 61WD45N4C                             | 160                           |
| ATV 61HD55N4,<br>ATV 61WD55N4,<br>ATV 61WD55N4C                             | 200                           |
| ATV 61HD75N4, HD90N4<br>ATV 61WD75N4, WD90N4,<br>ATV 61WD75N4C, WD90N4C     | 315                           |
| ATV 61HC11N4  | 400                           |
| ATV 61HC13N4  | 500                           |

# Przeмиenniki częstotliwości do silników asynchronicznych

## Altivar 71/61

### Szereg prądowy bezpieczników obwodu DC (prądu stałego) (F1, F2, F3) w zależności od mocy znamionowej przeмиennika

| Typ przeмиennika | Szybkie bezpieczniki (1)<br>A |
|------------------|-------------------------------|
| ATV 61HC16N4     | 550                           |
| ATV 61HC22N4     | 800                           |
| ATV 61HC25N4     | 900                           |
| ATV 61HC31N4     | 1100                          |
| ATV 61HC40N4     | 1400                          |
| ATV 61HC50N4     | 1800                          |
| ATV 61HC63N4     | 2250                          |

(1) Napięcie znamionowe szybkich bezpieczników:

| Napięcie zasilające | Napięcie znamionowe<br>szybkich bezpieczników |
|---------------------|---|
| ~ V                 | V   |
| 230                 | 690   |
| 400                 | 690   |
| 440                 | 800   |
| 460                 | 800   |
| 480                 | 800   |

# Przeмиenniki częstotliwości do silników asynchronicznych

Altivar 71/61

Kompatybilność elektromagnetyczna

## Połączenia zapewniające zgodność z wymaganiami norm EMC

### Zasady

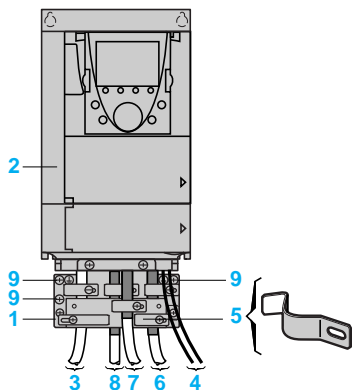
- Uziemienia pomiędzy przeмиennikiem częstotliwości, silnikiem i ekranem kabli powinny mieć jednakowy potencjał dla wysokich częstotliwości.
- Do połączeń (zasilanie silnika, rezystory hamowania, kable sterownicze) należy używać kabli ekranowanych z ekranem uziemionym na obu końcach za pomocą obejm 360°. Jako część ekranu można też użyć metalowych korytek lub rur kablowych pod warunkiem, że zachowana jest ich ciągłość elektryczna.
- Należy zachować możliwie maksymalną separację pomiędzy kablem zasilającym oraz kablem silnikowym.

### Diagram instalacyjny dla przeмиenników ATV 71H●●●●●, ATV 61H●●●M3, ATV 61H●●●M3X, ATV 61H●●●N

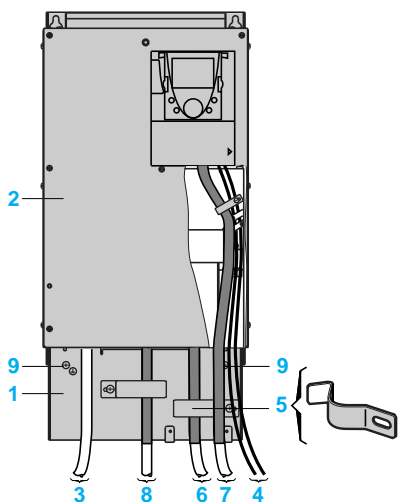
- 1 Płyta metalowa (1), powinna być montowana do przeмиennika.
- 2 Przeмиennik Altivar 71/61.
- 3 Niekranowane przewody lub kabel zasilający.
- 4 Niekranowane przewody do wyjścia przekaźnika błędu.
- 5 Mocowanie i uziemienie ekranów kabli 6, 7 i 8 powinno być umieszczone możliwie blisko przeмиennika:
  - usunąć izolację z ekranu.
  - zastosować obejmę odpowiedniego rozmiaru do odizolowanego odcinka ekranu i przymocować ją do metalowej płyty 1.
 Ekran musi być dostatecznie mocno dociśnięty do metalowej płyty, aby uzyskać dobry styk.
- 6 Ekranowany kabel do podłączenia silnika.
- 7 Ekranowany kabel do podłączenia układu sterowania i kontroli. Przy zastosowaniach wymagających wielu połączeń należy zastosować przewody o małych przekrojach (0.5 mm<sup>2</sup>).
- 8 Ekranowane kable do przyłączenia rezystora hamowania. 6, 7, 8 ekran należy uziemić na obu końcach. Musi być zachowana ciągłość ekranu, a ewentualne styki pośredniczące muszą być wykonane jako ekranowane metalowe skrzynki przyłączeniowe kompatybilne elektromagnetycznie.
- 9 Śruba uziemienia.

**Uwaga:** Ekwipotentjalne połączenia uziemiające przystosowane do wysokich częstotliwości, wykonane pomiędzy przeмиennikiem częstotliwości, silnikiem i ekranem kabli nie zwalniają od obowiązku przyłączenia przewodu ochronnego PE do odpowiednich zacisków. Jeżeli stosuje się dodatkowe filtry wejściowe EMC, to powinny one być zamontowane pod przeмиennikiem częstotliwości i podłączone bezpośrednio do sieci zasilającej za pomocą niekranowanego kabla. Połączenie 3 wykonane jest poprzez kabel podłączony do filtru.

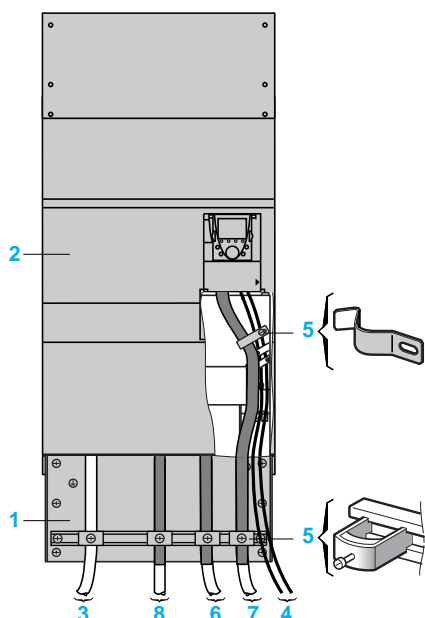
(1) Płyta metalowa dostarczana z przeмиennikami ATV 71H●●●M3, ATV 71HD11M3X, HD45M3X oraz ATV 71H075N4...HD75N4, ATV 61H●●●M3, ATV 61HD11M3X, HD45M3X oraz ATV 61H075N4...HD75N4. Dla przeмиenników ATV 71HD55M3X, HD75M3X oraz ATV 71HD90N4...HC50N4, ATV 61HC40N4...HC63N4 płyta jest dostarczana razem z zestawem NEMA typ 1 lub zestawem IP 21 lub IP 31, które zamawiane są oddzielnie.



ATV 71H●●●M3, ATV 71HD11M3X, HD15M3X,  
ATV 71H075N4...HD18N4, ATV 61H●●●M3,  
ATV 61HD11M3X, HD15M3X, ATV 61H075N4...HD18N4



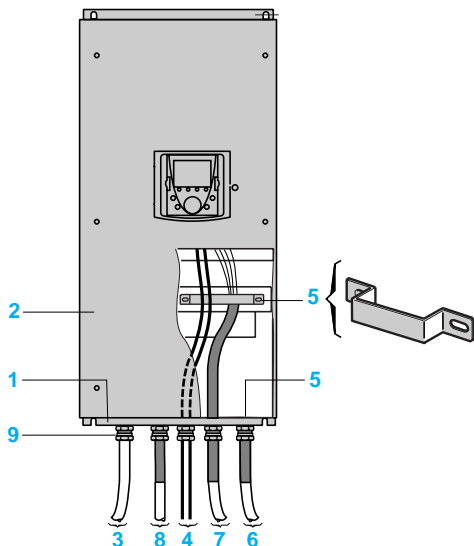
ATV 71HD18M3X...HD45M3X,  
ATV 71HD22N4...HD75N4,  
ATV 61HD18M3X...HD45M3X,  
ATV 61HD22N4...HD75N4



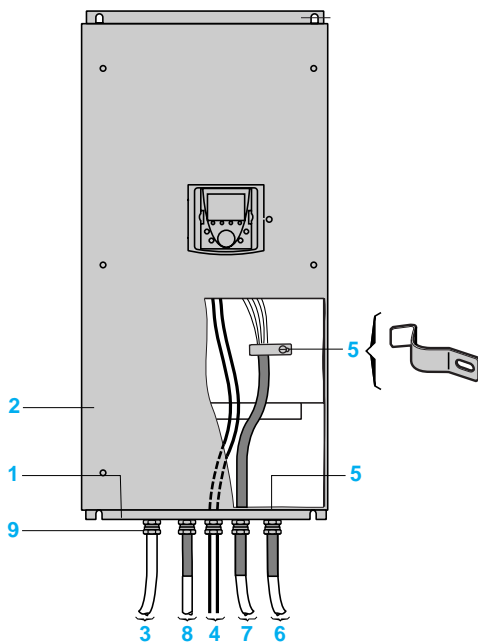
ATV 71HD55M3X, HD75M3X,  
ATV 71HD90N4...HC50N4,  
ATV 61HD55M3X...HD90M3X,  
ATV 61HD90N4...HC63N4

### Połączenia zapewniające zgodność z wymaganiami norm EMC

#### Diagram instalacyjny dla przeмиenników ATV 61W●●N4, ATV 61W●●N4C



ATV 61W075N4...WD30N4,  
ATV 61W075N4C...WD30N4C



ATV 61WD37N4...WD90N4,  
ATV 61WD37N4C...WD90N4C

- 1 Płyta metalowa (1), powinna być montowana do przeмиennika
- 2 Przeмиennik Altivar 61 UL Type 12/IP 54.
- 3 Niekranowany przewody lub kabel zasilający.
- 4 Niekranowane przewody do wyjścia przełącznika błędu.
- 5 Mocowanie i uziemienie ekranów kabli 6, 7 i 8 powinno być umieszczone możliwie blisko przeмиennika:
  - usunąć izolację z ekranu,
  - zastosować obejmę odpowiedniego rozmiaru do odizolowanego odcinka ekranu i przymocować ją do metalowej płyty 1.Ekran musi być dostatecznie mocno dociśnięty do metalowej płyty, aby uzyskać dobry styk.  
W zależności od mocy przeмиennika, ekran kabla 7 może być uziemiany za pomocą dławika 5, obejmy 5 lub zatrzasku kablowego 5.
- 6 Ekranowany kabel do podłączenia silnika
- 7 Ekranowany kabel do podłączenia układu sterowania/sygnalizacji. Przy zastosowaniach wymagających wielu podłączeń należy zastosować przewody o małych przekrojach (0,5 mm<sup>2</sup>).
- 8 Ekranowane kable do przyłączenia rezystora hamowania 6, 7, 8, ekran należy uziemić na obu końcach.  
Musi być zachowana ciągłość ekranu, a ewentualne styki pośredniczące muszą być wykonane jako ekranowane metalowe skrzynki przyłączeniowe kompatybilne elektromagnetycznie.
- 9 Dławik metalowy (należy zamówić oddzielnie) dla kabli 6, 7 oraz 8.  
Dławik standardowy (należy zamówić oddzielnie) dla kabli 3 oraz 4.

**Uwaga:** Ekwi-potencjalne połączenia uziemiające przystosowane do wysokich częstotliwości, wykonane pomiędzy przeмиennikiem częstotliwości, silnikiem i ekranem kabli nie zwalniają od obowiązku przyłączenia przewodu ochronnego PE do odpowiednich zacisków. Jeżeli stosuje się dodatkowe filtry wejściowe EMC, to powinny one być zamontowane pod przeмиennikiem częstotliwości i podłączone bezpośrednio do sieci zasilającej za pomocą niekranowanego kabla. Połączenie 3 wykonane jest poprzez kabel podłączony do filtru.

# Przeмиenniki częstotliwości dla silników asynchronicznych

Altivar 71/61

Rozruszniki silnikowe: napięcie zasilania 200...240 V

533367



103282\_18



533431



GV2 L20  
+  
LC1 D25●●  
+  
ATV 71/61HU22M3

## Zastosowania

Konfiguracje wyłącznik/stycznik/przeмиennik implementowane są w celu zapewnienia ciągłości pracy instalacji przy optymalnym bezpieczeństwie. Wybór odpowiedniego typu koordynacji wyłącznik/stycznik/przeмиennik może obniżyć koszty utrzymania ruchu w przypadku zwarcia silnika poprzez minimalizację czasu potrzebnego na naprawę awarii oraz kosztu części zamiennych. Zalecane zestawienia zapewniają 1 lub 2 typ koordynacji, w zależności od mocy znamionowej przeмиennika.

**Typ 2 koordynacji:** Zwarcie silnika nie spowoduje zniszczenia urządzenia lub zmiany jego nastaw. Rozrusznik powinien być gotowy do pracy po usunięciu przyczyny awarii elektrycznej. Izolacja elektryczna zapewniana przez wyłącznik nie zostanie utracona w wyniku zwarcia. Może wystąpić zespawanie styków stycznika, ale tylko do postaci dającej się łatwo rozdzielić.

**Typ 1 koordynacji:** Izolacja elektryczna zapewniana przez wyłącznik nie zostanie utracona, a żadne urządzenie z wyjątkiem stycznika nie zostanie zniszczone w wyniku zwarcia.

Przeмиennik częstotliwości steruje silnikiem, zabezpiecza przed zwarcie między przeмиennikiem i silnikiem oraz przeciążeniem kabli zasilających silnik. Zabezpieczenie przed przeciążeniem termicznym realizowane jest przez dedykowany algorytm. Jeżeli zostanie on wyłączony, należy zastosować zewnętrzne zabezpieczenie przed przeciążeniem termicznym. Przed ponownym uruchomieniem instalacji, przyczyna wyzwolenia musi zostać usunięta.

## Zasilanie 1 fazowe 200...240 V 50/60 Hz

| Moc<br>(1)               | Symbol katalogowy | Przeмиennik         | Wyłącznik                |                      | Stycznik sieciowy<br>Symbol katalogowy<br>(3) (4) |
|--------------------------|-------------------|---------------------|--------------------------|----------------------|---|
|                          |                   |                     | Symbol katalogowy<br>(2) | Prąd znamionowy<br>A |   |
| <b>Typ 2 koordynacji</b> |                   |                     |                          |                      |   |
| 0.37                     | 0.5               | ATV 71H075M3        | GV2 L10                  | 6.3                  | LC1 D18●●   |
| 0.75                     | 1                 | ATV 71HU15M3        | GV2 L14                  | 10                   | LC1 D18●●   |
| 1.5                      | 2                 | ATV 71HU22M3        | GV2 L20                  | 18                   | LC1 D25●●   |
| 2.2                      | 3                 | ATV 71HU30M3        | GV2 L22                  | 25                   | LC1 D25●●   |
| 3                        | –                 | ATV 71HU40M3<br>(5) | GV2 L22                  | 25                   | LC1 D25●●   |
| 4                        | 5                 | ATV 71HU55M3<br>(5) | NS80HMA50                | 50                   | LC1 D40●●   |
| 5.5                      | 7.5               | ATV 71HU75M3<br>(5) | NS80HMA50                | 50                   | LC1 D50●●   |
| 0.37                     | 0.5               | ATV 61H075M3        | GV2 L14                  | 10                   | LC1 D09●●   |
| 0.75                     | 1                 | ATV 61HU15M3        | GV2 L16                  | 14                   | LC1 D18●●   |
| 1.5                      | 2                 | ATV 61HU22M3        | GV2 L20                  | 18                   | LC1 D25●●   |
| 2.2                      | 3                 | ATV 61HU30M3        | GV2 L32                  | 32                   | LC1 D32●●   |
| 3                        | –                 | ATV 61HU40M3<br>(5) | NS80HMA50                | 50                   | LC1 D32●●   |
| 4                        | 5                 | ATV 61HU55M3<br>(5) | NS80HMA50                | 50                   | LC1 D40●●   |
| 5.5                      | 7.5               | ATV 61HU75M3<br>(5) | NS80HMA50                | 50                   | LC1 D50●●   |
| <b>Typ 1 koordynacji</b> |                   |                     |                          |                      |   |
| 0.37                     | 0.5               | ATV 61H075M3        | GV2 LE14                 | 10                   | LC1 K06●●   |
| 0.75                     | 1                 | ATV 61HU15M3        | GV2 LE16                 | 14                   | LC1 K06●●   |
| 1.5                      | 2                 | ATV 61HU22M3        | GV2 LE20                 | 18                   | LC1 K06●●   |
| 2.2                      | 3                 | ATV 61HU30M3        | GV2 LE32                 | 32                   | LC1 D18●●   |
| 3                        | –                 | ATV 61HU40M3<br>(5) | GV2 LE32                 | 32                   | LC1 D18●●   |
| 4                        | 5                 | ATV 61HU55M3<br>(5) | NS80HMA50                | 50                   | LC1 D40●●   |
| 5.5                      | 7.5               | ATV 61HU75M3<br>(5) | NS80HMA50                | 50                   | LC1 D40●●   |

(1) Standardowe moce dla silników 4 biegunowych 50/60Hz 230V. Wartości podane w KM są zgodne z normą NEC (National Electrical Code).

(2) NS80HMA: produkt marki Merlin Gerin.

Zdolność wyłączeniowa wyłączników zgodnie z normą IEC60947-2:

| Wyłącznik                                | Icu (kA) dla 240 V |
|--|--------------------|
| GV2 L14, GV2 L16,<br>GV2 LE14...GV2 LE20 | 100                |
| GV2 L20, GV2 L32,<br>GV2 LE32            | 50                 |
| NS80HMA                                  | 100                |

(3) Zestawienie styczników:

LC1 K06: 3 biegunowe + styki pomocnicze 1NO+1NZ.

LC1 D18 do LC1 D50: 3 biegunowe + styki pomocnicze 1NO+1NZ.

(4) ●● należy zastąpić odpowiednim kodem napięcia sterowania z tabeli poniżej.

|         |          | Napięcia ~ 24 |     |     |     |     |    |    |
|---------|----------|---------------|-----|-----|-----|-----|----|----|
|         |          | 48            | 110 | 220 | 230 | 240 |    |    |
| LC1 K06 | 50/60 Hz | B7            | E7  | F7  | M7  | P7  | U7 |    |
| LC1 D●● | 50 Hz    | B5            | E5  | F5  | M5  | P5  | U5 |    |
|         | 60 Hz    | B6            | E6  | F6  | M6  | -   | U6 |    |
|         |          | 50/60 Hz      | B7  | E7  | F7  | M7  | P7 | U7 |

Dla innych napięć sterowania między 24 V oraz 660 V, stałego napięcia sterowania prosimy skontaktować się z najbliższym przedstawicielem handlowym.

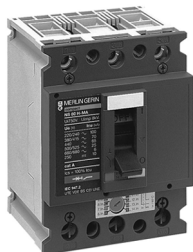
(5) musi być zastosowany dławik sieciowy.

# Przeмиenniki częstotliwości dla silników asynchronicznych

Altivar 71/61

Rozruszniki silnikowe: napięcie zasilania 200...240 V

046751\_25



103008\_2



533044



NS80HMA50  
+  
LC1 D40●●  
+  
ATV 71/61HU55M3

## Zasilanie 3 fazowe 200...240 V 50/60 Hz

| Silnik                   |     | Przeмиennik       | Wylacznik             |                 | Stycznik sieciowy         |            |
|--------------------------|-----|-------------------|-----------------------|-----------------|---------------------------|------------|
| Moc (1)                  |     | Symbol katalogowy | Symbol katalogowy (2) | Prąd znamionowy | Symbol katalogowy (3) (4) |            |
| kW                       | KM  |                   |                       | A               | A                         |            |
| <b>Typ 2 koordynacji</b> |     |                   |                       |                 |                           |            |
| 0.37                     | 0.5 | ATV 71H037M3      | GV2 L08               | 4               | –                         | LC1 D09●●  |
| 0.75                     | 1   | ATV 71H075M3      | GV2 L14               | 10              | –                         | LC1 D09●●  |
| 1.5                      | 2   | ATV 71HU15M3      | GV2 L14               | 10              | –                         | LC1 D18●●  |
| 2.2                      | 3   | ATV 71HU22M3      | GV2 L16               | 14              | –                         | LC1 D18●●  |
| 3                        | –   | ATV 71HU30M3      | GV2 L20               | 18              | –                         | LC1 D25●●  |
| 4                        | 5   | ATV 71HU40M3      | GV2 L22               | 25              | –                         | LC1 D25●●  |
| 5.5                      | 7.5 | ATV 71HU55M3      | NS80HMA50             | 50              | 300                       | LC1 D40●●  |
| 7.5                      | 10  | ATV 71HU75M3      | NS80HMA50             | 50              | 300                       | LC1 D50●●  |
| 11                       | 15  | ATV 71HD11M3X     | NS80HMA80             | 80              | 480                       | LC1 D65●●  |
| 15                       | 20  | ATV 71HD15M3X     | NS100NMA80            | 80              | 480                       | LC1 D65●●  |
| 18.5                     | 25  | ATV 71HD18M3X     | NS100NMA100           | 100             | 600                       | LC1 D80●●  |
| 22                       | 30  | ATV 71HD22M3X     | NS100NMA100           | 100             | 600                       | LC1 D80●●  |
| 30                       | 40  | ATV 71HD30M3X     | NS160NMA150           | 150             | 1350                      | LC1 D115●● |
| 37                       | 50  | ATV 71HD37M3X     | NS160NMA150           | 150             | 1350                      | LC1 D150●● |
| 45                       | 60  | ATV 71HD45M3X     | NS250NMA220           | 220             | 1980                      | LC1 D150●● |
| 55                       | 75  | ATV 71HD55M3X     | NS250NMA220           | 220             | 1980                      | LC1 F225●● |
| 75                       | 100 | ATV 71HD75M3X     | NS400NSTR43ME         | 320             | 2880                      | LC1 F265●● |
| 0.75                     | 1   | ATV 61H075M3      | GV2 L10               | 6.3             | –                         | LC1 D09●●  |
| 1.5                      | 2   | ATV 61HU15M3      | GV2 L16               | 14              | –                         | LC1 D18●●  |
| 2.2                      | 3   | ATV 61HU22M3      | GV2 L20               | 18              | –                         | LC1 D18●●  |
| 3                        | –   | ATV 61HU30M3      | GV2 L22               | 25              | –                         | LC1 D25●●  |
| 4                        | 5   | ATV 61HU40M3      | GV2 L32               | 32              | –                         | LC1 D40●●  |
| 5.5                      | 7.5 | ATV 61HU55M3      | NS80HMA50             | 50              | 300                       | LC1 D40●●  |
| 7.5                      | 10  | ATV 61HU75M3      | NS80HMA50             | 50              | 300                       | LC1 D50●●  |
| 11                       | 15  | ATV 61HD11M3X     | NS80HMA80             | 80              | 480                       | LC1 D65●●  |
| 15                       | 20  | ATV 61HD15M3X     | NS80HMA80             | 80              | 480                       | LC1 D80●●  |
| 18.5                     | 25  | ATV 61HD18M3X     | NS80HMA80             | 80              | 480                       | LC1 D80●●  |
| 22                       | 30  | ATV 61HD22M3X     | NS100●MA100           | 100             | 600                       | LC1 D115●● |
| 30                       | 40  | ATV 61HD30M3X     | NS160●MA150           | 150             | 1350                      | LC1 D115●● |
| 37                       | 50  | ATV 61HD37M3X     | NS160●MA150           | 150             | 1350                      | LC1 D150●● |
| 45                       | 60  | ATV 61HD45M3X     | NS250●MA220           | 220             | 1980                      | LC1 F185●● |
| 55                       | 75  | ATV 61HD55M3X     | NS250●MA220           | 220             | 1980                      | LC1 F225●● |
| 75                       | 100 | ATV 61HD75M3X     | NS400●MA320           | 320             | 1920                      | LC1 F265●● |
| 90                       | 125 | ATV 61HD90M3X     | NS630●MA500           | 500             | 3000                      | LC1 F330●● |
| <b>Typ 1 koordynacji</b> |     |                   |                       |                 |                           |            |
| 0.75                     | 1   | ATV 61H075M3      | GV2 LE10              | 6.3             | –                         | LC1 K06●●  |
| 1.5                      | 2   | ATV 61HU15M3      | GV2 LE16              | 14              | –                         | LC1 K06●●  |
| 2.2                      | 3   | ATV 61HU22M3      | GV2 LE20              | 18              | –                         | LC1 K06●●  |
| 3                        | –   | ATV 61HU30M3      | GV2 LE22              | 25              | –                         | LC1 K06●●  |
| 4                        | 5   | ATV 61HU40M3      | GV2 LE32              | 32              | –                         | LC1 D18●●  |
| 5.5                      | 7.5 | ATV 61HU55M3      | NS80HMA50             | 50              | 300                       | LC1 D25●●  |
| 7.5                      | 10  | ATV 61HU75M3      | NS80HMA50             | 50              | 300                       | LC1 D32●●  |
| 11                       | 15  | ATV 61HD11M3X     | NS80HMA80             | 80              | 480                       | LC1 D40●●  |
| 15                       | 20  | ATV 61HD15M3X     | NS80HMA80             | 80              | 480                       | LC1 D50●●  |
| 18.5                     | 25  | ATV 61HD18M3X     | NS80HMA80             | 80              | 480                       | LC1 D50●●  |
| 22                       | 30  | ATV 61HD22M3X     | NS100●MA100           | 100             | 600                       | LC1 D80●●  |
| 30                       | 40  | ATV 61HD30M3X     | NS160●MA150           | 150             | 1350                      | LC1 D80●●  |
| 37                       | 50  | ATV 61HD37M3X     | NS160●MA150           | 150             | 1350                      | LC1 D115●● |
| 45                       | 60  | ATV 61HD45M3X     | NS250●MA220           | 220             | 1320                      | LC1 D115●● |
| 55                       | 75  | ATV 61HD55M3X     | NS250●MA220           | 220             | 1980                      | LC1 D115●● |
| 75                       | 100 | ATV 61HD75M3X     | NS400●MA320           | 320             | 1920                      | LC1 F185●● |
| 90                       | 125 | ATV 61HD90M3X     | NS630●MA500           | 500             | 3000                      | LC1 F265●● |



# Przeмиenniki częstotliwości dla silników asynchronicznych

Altivar 71/61

Rozruszniki silnikowe: napięcie zasilania 200...240 V

(1) Standardowe moce dla silników 4 biegunowych 50/60 Hz 230 V.

Wartości podane w KM są zgodne z normą NEC.

(2) NS80HMA, NS●●●N: produkt marki Merlin Gerin.

Zdolność wyłączeniowa wyłączników zgodnie z normą IEC60947-2:

| Wyłącznik                     | Icu (kA) dla 240 V | N  | H   | L   |
|-------------------------------|--------------------|----|-----|-----|
| GV2 L08...L20,<br>LE08...LE20 | 100                | –  | –   | –   |
| GV2 L22/32,<br>LE22/32        | 50                 | –  | –   | –   |
| NS80HMA                       | 100                | –  | –   | –   |
| NS●●●MA                       | –                  | 85 | 100 | 150 |

(3) Zestawienie styczników:

LC1 K06: 3 biegunowe + styki pomocnicze 1NO+1NZ.

LC1 D09 do LC1 D150: 3 biegunowe + styki pomocnicze 1NO+1NZ

LC1 F●●●: 3 biegunowe. Styki pomocnicze i inne akcesoria – patrz katalog "Styczniki serii F"

(4) ●● należy zastąpić odpowiednim kodem napięcia sterowania z tabeli poniżej.

| Napięcia ~ |                         | 24 | 48 | 110 | 220 | 230 | 240 |
|------------|-------------------------|----|----|-----|-----|-----|-----|
| LC1 D      | 50 Hz                   | B5 | E5 | F5  | M5  | P5  | U5  |
|            | 60 Hz                   | B6 | E6 | F6  | M6  | –   | U6  |
|            | 50/60 Hz                | B7 | E7 | F7  | M7  | P7  | U7  |
| LC1 F225   | 50 Hz (cewka LX1)       | B5 | E5 | F5  | M5  | P5  | U5  |
|            | 60 Hz (cewka LX1)       | –  | E6 | F6  | M6  | –   | U6  |
|            | 40...400 Hz (cewka LX9) | –  | E7 | F7  | M7  | P7  | U7  |
| LC1 F265   | 40...400 Hz (cewka LX1) | B7 | E7 | F7  | M7  | P7  | U7  |

Dla innych napięć sterowania między 24 V oraz 660 V, stałego napięcia sterowania prosimy skontaktować się z najbliższym przedstawicielem handlowym



# Przeмиenniki częstotliwości dla silników asynchronicznych

Altivar 71/61

Rozruszniki silnikowe: napięcie zasilania 380...415 V

533945



105517\_18



533989



NS160HMA●●●  
+  
LC1 D115●●  
+  
ATV 71/61HD45N4

## Zasilanie 3 fazowe 380...415 V 50/60 Hz

| Silnik<br>Moc (1)<br>kW  | Przeмиennik<br>Symbol katalogowy<br>KM | Wyłącznik             |  | Prąd znamionowy |      | Stycznik sieciowy<br>Symbol katalogowy (3) (4) |
|--------------------------|--|-----------------------|--|-----------------|------|--|
|                          |  | Symbol katalogowy (2) |  | A               | A    |  |
| <b>Typ 2 koordynacji</b> |  |                       |  |                 |      |  |
| 0.75                     | 1                                      | ATV 71HU075N4         | GV2 L08                                | 4               | –    | LC1 D18●●                                      |
| 1.5                      | 2                                      | ATV 71HU15N4          | GV2 L10                                | 6.3             | –    | LC1 D18●●                                      |
| 2.2                      | 3                                      | ATV 71HU22N4          | GV2 L14                                | 10              | –    | LC1 D18●●                                      |
| 3                        | –                                      | ATV 71HU30N4          | GV2 L16                                | 14              | –    | LC1 D18●●                                      |
| 4                        | 5                                      | ATV 71HU40N4          | GV2 L16                                | 14              | –    | LC1 D18●●                                      |
| 5.5                      | 7.5                                    | ATV 71HU55N4          | GV2 L22                                | 25              | –    | LC1 D25●●                                      |
| 7.5                      | 10                                     | ATV 71HU75N4          | NS80HMA50                              | 50              | 300  | LC1 D40●●                                      |
| 11                       | 15                                     | ATV 71HD11N4          | NS80HMA50                              | 50              | 300  | LC1 D40●●                                      |
| 15                       | 20                                     | ATV 71HD15N4          | NS80HMA50                              | 50              | 300  | LC1 D50●●                                      |
| 18.5                     | 25                                     | ATV 71HD18N4          | NS80HMA50                              | 50              | 300  | LC1 D50●●                                      |
| 22                       | 30                                     | ATV 71HD22N4          | NS80HMA80                              | 80              | 480  | LC1 D65●●                                      |
| 30                       | 40                                     | ATV 71HD30N4          | NS80HMA80                              | 80              | 480  | LC1 D65●●                                      |
| 37                       | 50                                     | ATV 71HD37N4          | NS100●MA100                            | 100             | 800  | LC1 D80●●                                      |
| 45                       | 60                                     | ATV 71HD45N4          | NS160●MA150                            | 150             | 1350 | LC1 D115●●                                     |
| 55                       | 75                                     | ATV 71HD55N4          | NS160●MA150                            | 150             | 1350 | LC1 D115●●                                     |
| 75                       | 100                                    | ATV 71HD75N4          | NS250●MA150                            | 150             | 1350 | LC1 D150●●                                     |
| 90                       | 125                                    | ATV 71HD90N4          | NS250●MA220                            | 220             | 1980 | LC1 F185●●                                     |
| 110                      | 150                                    | ATV 71HC11N4          | NS250●MA220                            | 220             | 1980 | LC1 F185●●                                     |
| 132                      | 200                                    | ATV 71HC13N4          | NS400●STR43MEF                         | 320             | 2880 | LC1 F265●●                                     |
| 160                      | 250                                    | ATV 71HC16N4          | NS400●STR43MEF                         | 320             | 2880 | LC1 F265●●                                     |
| 200                      | 300                                    | ATV 71HC20N4          | NS400●STR43MEF                         | 320             | 2880 | LC1 F400●●                                     |
| 220                      | 350                                    | ATV 71HC25N4          | NS630●STR43MEF                         | 500             | 4500 | LC1 F400●●                                     |
| 250                      | 400                                    | ATV 71HC25N4          | NS630●STR43MEF                         | 500             | 4500 | LC1 F500●●                                     |
| 280                      | 450                                    | ATV 71HC28N4          | NS630●STR43MEF                         | 500             | 4500 | LC1 F500●●                                     |
| 315                      | 500                                    | ATV 71HC31N4          | NS630●STR43MEF                         | 500             | 4500 | LC1 F500●●                                     |
| 0.75                     | 1                                      | ATV 61HU075N4         | GV2 L08                                | 4               | –    | LC1 D09●●                                      |
| 1.5                      | 2                                      | ATV 61HU15N4          | GV2 L10                                | 6.3             | –    | LC1 D09●●                                      |
| 2.2                      | 3                                      | ATV 61HU22N4          | GV2 L14                                | 10              | –    | LC1 D09●●                                      |
| 3                        | –                                      | ATV 61HU30N4          | GV2 L16                                | 14              | –    | LC1 D18●●                                      |
| 4                        | 5                                      | ATV 61HU40N4          | GV2 L16                                | 14              | –    | LC1 D18●●                                      |
| 5.5                      | 7.5                                    | ATV 61HU55N4          | GV2 L22                                | 25              | –    | LC1 D25●●                                      |
| 7.5                      | 10                                     | ATV 61HU75N4          | GV2 L32                                | 32              | –    | LC1 D32●●                                      |
|                          |  |                       | NS80HMA50                              | 50              | 300  | LC1 D32●●                                      |
| 11                       | 15                                     | ATV 61HD11N4          | NS80HMA50                              | 50              | 300  | LC1 D40●●                                      |
| 15                       | 20                                     | ATV 61HD15N4          | NS80HMA50                              | 50              | 300  | LC1 D50●●                                      |
| 18.5                     | 25                                     | ATV 61HD18N4          | NS80HMA50                              | 50              | 300  | LC1 D50●●                                      |
| 22                       | 30                                     | ATV 61HD22N4          | NS80HMA80                              | 80              | 480  | LC1 D50●●                                      |
| 30                       | 40                                     | ATV 61HD30N4          | NS80HMA80                              | 80              | 480  | LC1 D65●●                                      |
| 37                       | 50                                     | ATV 61HD37N4          | NS80HMA80                              | 80              | 480  | LC1 D80●●                                      |
| 45                       | 60                                     | ATV 61HD45N4          | NS100●MA100                            | 100             | 600  | LC1 D115●●                                     |
| 55                       | 75                                     | ATV 61HD55N4          | NS160●MA150                            | 150             | 1350 | LC1 D115●●                                     |
| 75                       | 100                                    | ATV 61HD75N4          | NS250●MA220                            | 220             | 1980 | LC1 F185●●                                     |
| 90                       | 125                                    | ATV 61HD90N4          | NS250●MA220                            | 220             | 1980 | LC1 F185●●                                     |
| 110                      | 150                                    | ATV 61HC11N4          | NS250●MA220                            | 220             | 1980 | LC1 F225●●                                     |
| 132                      | 200                                    | ATV 61HC13N4          | NS250●MA220                            | 220             | 1980 | LC1 F265●●                                     |
| 160                      | 250                                    | ATV 61HC16N4          | NS400●MA320                            | 320             | 1920 | LC1 F330●●                                     |
| 200                      | 300                                    | ATV 61HC22N4          | NS630●MA500                            | 500             | 3000 | LC1 F400●●                                     |
| 220                      | 350                                    | ATV 61HC22N4          | NS630●MA500                            | 500             | 3000 | LC1 F400●●                                     |
| 250                      | 400                                    | ATV 61HC25N4          | NS630●MA500                            | 500             | 3000 | LC1 F500●●                                     |
| 280                      | 450                                    | ATV 61HC31N4          | NS630●MA500                            | 500             | 3000 | LC1 F500●●                                     |
| 315                      | 500                                    | ATV 61HC31N4          | NS800L Micrologic<br>2 lub 5 (LR OFF)  | 800             | 1600 | LC1 F630●●                                     |
| 355                      | –                                      | ATV 61HC40N4          | NS800L Micrologic<br>2 lub 5 (LR OFF)  | 800             | 1600 | LC1 F630●●                                     |
| 400                      | 600                                    | ATV 61HC40N4          | NS800L Micrologic<br>2 lub 5 (LR OFF)  | 800             | 1600 | LC1 F630●●                                     |
| 500                      | 700                                    | ATV 61HC50N4          | NS1000L Micrologic<br>2 lub 5 (LR OFF) | 1000            | 2000 | LC1 F630●●                                     |
| 560                      | 800                                    | ATV 61HC63N4          | NS1000L Micrologic<br>2 lub 5 (LR OFF) | 1000            | 2000 | LC1 F780●●                                     |

# Przezienniki częstotliwości dla silników asynchronicznych

Altivar 71/61

Rozruszniki silnikowe: napięcie zasilania 380...415 V

| Zasilanie 3 fazowe 380...415 V 50/60 Hz |                   |                       |                                    |                   |                           |              |
|---|-------------------|-----------------------|------------------------------------|-------------------|---------------------------|--------------|
| Silnik                                  | Przeziennik       | Wyłącznik             |                                    | Stycznik sieciowy |                           |              |
| Moc (1)                                 | Symbol katalogowy | Symbol katalogowy (2) | Prąd znamionowy                    | Im                | Symbol katalogowy (3) (4) |              |
| kW                                      | KM                |                       | A                                  | A                 |                           |              |
| <b>Typ 1 koordynacji</b>                |                   |                       |                                    |                   |                           |              |
| 355                                     | –                 | ATV 71HC40N4          | NS800 MicroLogic 2 lub 5 (LR OFF)  | 800               | 1600                      | LC1 F630●●   |
| 400                                     | 600               | ATV 71HC40N4          | NS800 MicroLogic 2 lub 5 (LR OFF)  | 800               | 1600                      | LC1 F630●●   |
| 500                                     | 800               | ATV 71HC50N4          | NS1000 MicroLogic 2 lub 5 (LR OFF) | 1000              | 2000                      | LC1 F800●●   |
| 0.75                                    | 1                 | ATV 61H075N4          | GV2 LE08                           | 4                 | –                         | LC1 K06●●    |
| 1.5                                     | 2                 | ATV 61HU15N4          | GV2 LE10                           | 6.3               | –                         | LC1 K06●●    |
| 2.2                                     | 3                 | ATV 61HU22N4          | GV2 LE14                           | 10                | –                         | LC1 K06●●    |
| 3                                       | –                 | ATV 61HU30N4          | GV2 LE16                           | 14                | –                         | LC1 K06●●    |
| 4                                       | 5                 | ATV 61HU40N4          | GV2 LE16                           | 14                | –                         | LC1 K06●●    |
| 5.5                                     | 7.5               | ATV 61HU55N4          | GV2 LE22                           | 25                | –                         | LC1 D09●●    |
| 7.5                                     | 10                | ATV 61HU75N4          | GV2 LE32                           | 32                | –                         | LC1 D18●●    |
| 11                                      | 15                | ATV 61HD11N4          | NS80HMA50                          | 50                | 300                       | LC1 D25●●    |
| 15                                      | 20                | ATV 61HD15N4          | NS80HMA50                          | 50                | 300                       | LC1 D32●●    |
| 18.5                                    | 25                | ATV 61HD18N4          | NS80HMA50                          | 50                | 300                       | LC1 D32●●    |
| 22                                      | 30                | ATV 61HD22N4          | NS80HMA80                          | 50                | 300                       | LC1 D32●●    |
| 30                                      | 40                | ATV 61HD30N4          | NS80HMA80                          | 80                | 480                       | LC1 D50●●    |
| 37                                      | 50                | ATV 61HD37N4          | NS80HMA80                          | 80                | 480                       | LC1 D80●●    |
| 45                                      | 60                | ATV 61HD45N4          | NS100●MA100                        | 100               | 600                       | LC1 D80●●    |
| 55                                      | 75                | ATV 61HD55N4          | NS160●MA150                        | 150               | 1350                      | LC1 D80●●    |
| 75                                      | 100               | ATV 61HD75N4          | NS250●MA220                        | 220               | 1980                      | LC1 D115●●   |
| 90                                      | 125               | ATV 61HD90N4          | NS250●MA220                        | 220               | 1980                      | LC1 D115●●   |
| 110                                     | 150               | ATV 61HC11N4          | NS250●MA220                        | 220               | 1980                      | LC1 F150●●   |
| 132                                     | 200               | ATV 61HC13N4          | NS250●MA220                        | 220               | 1980                      | LC1 F150●●   |
| 160                                     | 250               | ATV 61HC16N4          | NS400●MA320                        | 320               | 1920                      | LC1 F225●●   |
| 200                                     | 300               | ATV 61HC22N4          | NS630●MA500                        | 500               | 3000                      | LC1 F330●●   |
| 220                                     | 350               | ATV 61HC22N4          | NS630●MA500                        | 500               | 3000                      | LC1 F330●●   |
| 250                                     | 400               | ATV 61HC25N4          | NS630●MA500                        | 500               | 3000                      | LC1 F400●●   |
| 280                                     | 450               | ATV 61HC31N4          | NS630●MA500                        | 500               | 3000                      | LC1 F400●●   |
| 315                                     | 500               | ATV 61HC31N4          | NS800 Micrologic 2 lub 5 (LR OFF)  | 800               | 1600                      | LC1 F500●●   |
| 355                                     | –                 | ATV 61HC40N4          | NS800 Micrologic 2 lub 5 (LR OFF)  | 800               | 1600                      | LC1 F500●●   |
| 400                                     | 600               | ATV 61HC40N4          | NS800 Micrologic 2 lub 5 (LR OFF)  | 800               | 1600                      | LC1 F630●●   |
| 500                                     | 700               | ATV 61HC50N4          | NS1000 Micrologic 2 lub 5 (LR OFF) | 1000              | 2000                      | LC1 F630●●   |
| 560                                     | 800               | ATV 61HC63N4          | NS1000 Micrologic 2 lub 5 (LR OFF) | 1000              | 2000                      | LC1 F630●●   |
| 630                                     | 900               | ATV 61HC63N4          | NS1250 Micrologic 2 lub 5 (LR OFF) | 1000              | 2000                      | LC1 F630S011 |

# Przeмиenniki częstotliwości dla silników asynchronicznych

Altivar 71/61

Rozruszniki silnikowe: napięcie zasilania 380...415

(1) Standardowe moce dla silników 4 biegunowych 50/60 Hz 230 V.

Wartości podane w KM są zgodne z normą NEC.

(2) NS80HMA, NS●●●●, NS800, NS1000: produkty marki Merlin Gerin. W celu stworzenia pełnego symbolu katalogowego, należy zastąpić \* odpowiednią literą oznaczającą zdolność wyłączeniową wyłącznika (N, H, L).

Zdolność wyłączeniowa wyłączników zgodnie z normą IEC60947-2:

| Wyłącznik  | I <sub>cu</sub> (kA) dla 400 V |    |    |     |
|--|--------------------------------|----|----|-----|
|  | N                              | H  | L  |     |
| GV2 L08...L14  | 100                            | –  | –  | –   |
| GV2 L16...L22  | 50                             | –  | –  | –   |
| NS80HMA  | 70                             | –  | –  | –   |
| NS100●MA, NS160●MA,<br>NS250●MA  | –                              | 36 | 70 | 150 |
| NS400●, NS630●, NS800, NS1000  | –                              | 50 | 70 | 150 |
| NS800L Micrologic 2 lub 5,<br>NS1000L Micrologic 2 lub 5                             | –                              | –  | –  | 150 |
| NS800 Micrologic 2 lub 5,<br>NS1000 Micrologic 2 lub 5,<br>NS1250 Micrologic 2 lub 5 | –                              | 50 | 70 | –   |

(3) Zestawienie styczników:

LC1 K06: 3 biegunowe + styki pomocnicze 1NO+1NZ.

LC1 D09 do LC1 D150: 3 biegunowe + styki pomocnicze 1NO+1NZ.

LC1 F●●●: 3 biegunowe. Styki pomocnicze i inne akcesoria – patrz katalog "Styczniki serii F"

(4) ●●●● należy zastąpić odpowiednim kodem napięcia sterowania z tabeli poniżej.

|                 | Napięcia ~              |    |    |     |     |     |     |
|-----------------|-------------------------|----|----|-----|-----|-----|-----|
|                 |                         | 24 | 48 | 110 | 220 | 230 | 240 |
| LC1 K06         | 50/60 Hz                | B7 | E7 | F7  | M7  | P7  | U7  |
| LC1 D           | 50 Hz                   | B5 | E5 | F5  | M5  | P5  | U5  |
|                 | 60 Hz                   | B6 | E6 | F6  | M6  | –   | U6  |
|                 | 50/60 Hz                | B7 | E7 | F7  | M7  | P7  | U7  |
| LC1 F115...F225 | 50 Hz (cewka LX1)       | B5 | E5 | F5  | M5  | P5  | U5  |
|                 | 60 Hz (cewka LX1)       | –  | E6 | F6  | M6  | –   | U6  |
|                 | 40...400 Hz (cewka LX9) | –  | E7 | F7  | M7  | P7  | U7  |
| LC1 F265...F330 | 40...400 Hz (cewka LX1) | B7 | E7 | F7  | M7  | P7  | U7  |
| LC1 F400...F630 | 40...400 Hz (cewka LX1) | –  | E7 | F7  | M7  | P7  | U7  |
| LC1 F800        | 40...400 Hz (cewka LX1) | –  | –  | FE7 | P7  | P7  | P7  |

Dla innych napięć sterowania między 24 V oraz 660 V, stałego napięcia sterowania prosimy skontaktować się z najbliższym przedstawicielem handlowym.

# Przeмиenniki częstotliwości do silników asynchronicznych

Altivar 71/61

Rozruszniki silnikowe: napięcie zasilania 440...480 V

533345



105517\_18



533346



NS160HMA  
+  
LC1 D115●●  
+  
ATV 71/61HD55N4

## Zasilanie 3 fazowe 440...480 V 50/60 Hz

| Silnik<br>Moc (1)        | Przeмиennik<br>Symbol katalogowy | Wyłącznik             |   | Stycznik sieciowy |                           |                        |
|--------------------------|----------------------------------|-----------------------|---|-------------------|---------------------------|------------------------|
|                          |                                  | Symbol katalogowy (2) | Prąd znamionowy<br>A                    | Im<br>A           | Symbol katalogowy (3) (4) |                        |
| kW                       | KM                               |                       |   |                   |                           |                        |
| <b>Typ 2 koordynacji</b> |                                  |                       |   |                   |                           |                        |
| 0.75                     | 1                                | ATV 71H075N4          | GV2 L08                                 | 4                 | –                         | LC1 D18●●              |
| 1.5                      | 2                                | ATV 71HU15N4          | GV2 L10                                 | 6.3               | –                         | LC1 D18●●              |
| 2.2                      | 3                                | ATV 71HU22N4          | GV2 L14                                 | 10                | –                         | LC1 D18●●              |
| 3                        | –                                | ATV 71HU30N4          | GV2 L14                                 | 10                | –                         | LC1 D18●●              |
| 4                        | 5                                | ATV 71HU40N4          | GV2 L16                                 | 14                | –                         | LC1 D18●●              |
| 5.5                      | 7.5                              | ATV 71HU55N4          | NS80HMA50                               | 50                | 300                       | LC1 D25●●              |
| 7.5                      | 10                               | ATV 71HU75N4          | NS80HMA50                               | 50                | 300                       | LC1 D40●●              |
| 11                       | 15                               | ATV 71HD11N4          | NS80HMA50                               | 50                | 300                       | LC1 D40●●              |
| 15                       | 20                               | ATV 71HD15N4          | NS80HMA50                               | 50                | 300                       | LC1 D50●●              |
| 18.5                     | 25                               | ATV 71HD18N4          | NS100●MA50                              | 50                | 300                       | LC1 D50●●              |
| 22                       | 30                               | ATV 71HD22N4          | NS100●MA50                              | 50                | 300                       | LC1 D65●●              |
| 30                       | 40                               | ATV 71HD30N4          | NS100●MA100                             | 100               | 600                       | LC1 D65●●              |
| 37                       | 50                               | ATV 71HD37N4          | NS100●MA100                             | 100               | 600                       | LC1 D80●●              |
| 45                       | 60                               | ATV 71HD45N4          | NS160●MA100                             | 100               | 600                       | LC1 D115●●             |
| 55                       | 75                               | ATV 71HD55N4          | NS160●MA150                             | 150               | 1350                      | LC1 D115●●             |
| 75                       | 100                              | ATV 71HD75N4          | NS160●MA150                             | 150               | 1350                      | LC1 D115●●             |
| 90                       | 125                              | ATV 71HD90N4          | NS160●MA150                             | 150               | 1350                      | LC1 D115●●             |
| 110                      | 150                              | ATV 71HC11N4          | NS250●MA220                             | 220               | 1980                      | LC1 F185●●             |
| 132                      | 200                              | ATV 71HC13N4          | NS250●MA220                             | 220               | 1980                      | LC1 F225●●             |
| 160                      | 250                              | ATV 71HC16N4          | NS400●STR43ME                           | 320               | 2880                      | LC1 F265●●             |
| 200                      | 300                              | ATV 71HC20N4          | NS400●STR43ME                           | 320               | 2880                      | LC1 F330●●             |
| 220                      | 350                              | ATV 71HC25N4          | NS400●STR43ME                           | 320               | 2880                      | LC1 F400●●             |
| 250                      | 400                              | ATV 71HC25N4          | NS630●STR43ME                           | 500               | 4500                      | LC1 F400●●             |
| 280                      | 450                              | ATV 71HC28N4          | NS630●STR43ME                           | 500               | 4500                      | LC1 F500●●             |
| 315                      | 500                              | ATV 71HC31N4          | NS630●STR43ME                           | 500               | 4500                      | LC1 F500●●             |
| 355                      | –                                | ATV 71HC40N4          | NS630●STR43ME                           | 500               | 4500                      | LC1 F630●●             |
| 0.75                     | 1                                | ATV 61H075N4          | GV2 L08                                 | 4                 | –                         | LC1 D09●●              |
| 1.5                      | 2                                | ATV 61HU15N4          | GV2 L10                                 | 6.3               | –                         | LC1 D09●●              |
| 2.2                      | 3                                | ATV 61HU22N4          | GV2 L14                                 | 10                | –                         | LC1 D09●●              |
| 3                        | –                                | ATV 61HU30N4          | GV2 L14                                 | 10                | –                         | LC1 D09●●              |
| 4                        | 5                                | ATV 61HU40N4          | GV2 L16                                 | 14                | –                         | LC1 D18●●              |
| 5.5                      | 7.5                              | ATV 61HU55N4          | GV2 L20                                 | 18                | –                         | LC1 D18●●              |
| 7.5                      | 10                               | ATV 61HU75N4          | GV2 L22                                 | 25                | –                         | LC1 D25●●              |
| 11                       | 15                               | ATV 61HD11N4          | GV2 L32<br>NS80HMA50                    | 32<br>50          | 300                       | LC1 D32●●<br>LC1 D40●● |
| 15                       | 20                               | ATV 61HD15N4          | NS80HMA50                               | 50                | 300                       | LC1 D40●●              |
| 18.5                     | 25                               | ATV 61HD18N4          | NS80HMA50                               | 50                | 300                       | LC1 D40●●              |
| 22                       | 30                               | ATV 61HD22N4          | NS80HMA50                               | 50                | 300                       | LC1 D50●●              |
| 30                       | 40                               | ATV 61HD30N4          | NS80HMA80                               | 80                | 480                       | LC1 D65●●              |
| 37                       | 50                               | ATV 61HD37N4          | NS80HMA80                               | 80                | 480                       | LC1 D80●●              |
| 45                       | 60                               | ATV 61HD45N4          | NS100HMA100                             | 100               | 600                       | LC1 D115●●             |
| 55                       | 75                               | ATV 61HD55N4          | NS100HMA100                             | 100               | 600                       | LC1 D115●●             |
| 75                       | 100                              | ATV 61HD75N4          | NS160●MA150                             | 150               | 1350                      | LC1 D115●●             |
| 90                       | 125                              | ATV 61HD90N4          | NS160●MA150                             | 150               | 1350                      | LC1 D115●●             |
| 110                      | 150                              | ATV 61HC11N4          | NS250●MA220                             | 220               | 1980                      | LC1 F185●●             |
| 132                      | 200                              | ATV 61HC13N4          | NS250●MA220                             | 220               | 1980                      | LC1 F265●●             |
| 160                      | 250                              | ATV 61HC16N4          | NS400●MA320                             | 320               | 1920                      | LC1 F330●●             |
| 200                      | 300                              | ATV 61HC22N4          | NS630●MA500                             | 500               | 3000                      | LC1 F330●●             |
| 220                      | 350                              | ATV 61HC22N4          | NS630●MA500                             | 500               | 3000                      | LC1 F400●●             |
| 250                      | 400                              | ATV 61HC25N4          | NS630●MA500                             | 500               | 3000                      | LC1 F500●●             |
| 280                      | 450                              | ATV 61HC31N4          | NS630●MA500                             | 500               | 3000                      | LC1 F500●●             |
| 315                      | 500                              | ATV 61HC31N4          | NS800L Micrologic<br>2 or 5 (LR OFF)    | 800               | 1600                      | LC1 F630●●             |
| 355                      | –                                | ATV 61HC40N4          | NS800L Micrologic<br>2 lub 5 (LR OFF)   | 800               | 1600                      | LC1 F630●●             |
| 400                      | 600                              | ATV 61HC40N4          | NS800L Micrologic<br>2 lub 5 (LR OFF)   | 800               | 1600                      | LC1 F630●●             |
| 500                      | 700                              | ATV 61HC50N4          | NS1000L Micrologi<br>c 2 lub 5 (LR OFF) | 1000              | 2000                      | LC1 F630●●             |

# Przeмиenniki częstotliwości do silników asynchronicznych

Altivar 71/61

Rozruszniki silnikowe: napięcie zasilania 440...480 V

## Zasilanie 3 fazowe 440...480 V 50/60 Hz

| Silnik                                 | Przeмиennik       | Wyłącznik             |   | Stycznik sieciowy |                           |            |
|--|-------------------|-----------------------|---|-------------------|---------------------------|------------|
|  |                   | Symbol katalogowy (2) | Prąd znamionowy                         | Im                | Symbol katalogowy (3) (4) |            |
| Moc (1)                                | Symbol katalogowy |                       | A                                       | A                 |                           |            |
| kW                                     | KM                |                       |   |                   |                           |            |
| <b>Typ 2 koordynacji (ciąg dalszy)</b> |                   |                       |   |                   |                           |            |
| 560                                    | 800               | ATV 61HC63N4          | NS1000L MicroLogi<br>c 2 lub 5 (LR OFF) | 1000              | 2000                      | LC1 F630●● |
| 630                                    | 900               | ATV 61HC63N4          | NS1000L MicroLogi<br>c 2 lub 5 (LR OFF) | 1000              | 2000                      | LC1 F630●● |
| <b>Typ 1 koordynacji</b>               |                   |                       |   |                   |                           |            |
| 400                                    | 600               | ATV 71HC40N4          | NS800 MicroLogic<br>2 lub 5 (LR OFF)    | 800               | 1600                      | LC1 F630●● |
| 500                                    | 800               | ATV 71HC50N4          | NS1000 MicroLogi<br>c2 lub 5 (LR OFF)   | 1000              | 2000                      | LC1 F800●● |
| 0.75                                   | 1                 | ATV 61H075N4          | GV2 LE08                                | 4                 | –                         | LC1 K06●●  |
| 1.5                                    | 2                 | ATV 61HU15N4          | GV2 LE10                                | 6.3               | –                         | LC1 K06●●  |
| 2.2                                    | 3                 | ATV 61HU22N4          | GV2 LE14                                | 10                | –                         | LC1 K06●●  |
| 3                                      | –                 | ATV 61HU30N4          | GV2 LE14                                | 10                | –                         | LC1 K06●●  |
| 4                                      | 5                 | ATV 61HU40N4          | GV2 LE16                                | 14                | –                         | LC1 D09●●  |
| 5.5                                    | 7.5               | ATV 61HU55N4          | GV2 LE20                                | 18                | –                         | LC1 D09●●  |
| 7.5                                    | 10                | ATV 61HU75N4          | GV2 LE22                                | 25                | –                         | LC1 D18●●  |
| 11                                     | 15                | ATV 61HD11N4          | GV2 LE32                                | 32                | –                         | LC1 D25●●  |
| 15                                     | 20                | ATV 61HD15N4          | NS80HMA50                               | 50                | 300                       | LC1 D40●●  |
| 18.5                                   | 25                | ATV 61HD18N4          | NS80HMA50                               | 50                | 300                       | LC1 D40●●  |
| 22                                     | 30                | ATV 61HD22N4          | NS80HMA50                               | 50                | 300                       | LC1 D40●●  |
| 30                                     | 40                | ATV 61HD30N4          | NS80HMA80                               | 80                | 300                       | LC1 D50●●  |
| 37                                     | 50                | ATV 61HD37N4          | NS80HMA80                               | 80                | 300                       | LC1 D65●●  |
| 45                                     | 60                | ATV 61HD45N4          | NS100HMA100                             | 100               | 600                       | LC1 D80●●  |
| 55                                     | 75                | ATV 61HD55N4          | NS100HMA100                             | 100               | 600                       | LC1 D80●●  |
| 75                                     | 100               | ATV 61HD75N4          | NS160●MA150                             | 150               | 1350                      | LC1 D115●● |
| 90                                     | 125               | ATV 61HD90N4          | NS160●MA150                             | 150               | 1350                      | LC1 D115●● |
| 110                                    | 150               | ATV 61HC11N4          | NS250●MA220                             | 220               | 1980                      | LC1 D115●● |
| 132                                    | 200               | ATV 61HC13N4          | NS250●MA220                             | 220               | 1980                      | LC1 F265●● |
| 160                                    | 250               | ATV 61HC16N4          | NS400●MA320                             | 320               | 1920                      | LC1 F330●● |
| 200                                    | 300               | ATV 61HC22N4          | NS630●MA500                             | 500               | 3000                      | LC1 F330●● |
| 220                                    | 350               | ATV 61HC22N4          | NS630●MA500                             | 500               | 3000                      | LC1 F400●● |
| 250                                    | 400               | ATV 61HC25N4          | NS630●MA500                             | 500               | 3000                      | LC1 F500●● |
| 280                                    | 450               | ATV 61HC31N4          | NS630●MA500                             | 500               | 3000                      | LC1 F500●● |
| 315                                    | 500               | ATV 61HC31N4          | NS800 Micrologic<br>2 lub 5 (LR OFF)    | 800               | 1600                      | LC1 F630●● |
| 355                                    | –                 | ATV 61HC40N4          | NS800 Micrologic<br>2 lub 5 (LR OFF)    | 800               | 1600                      | LC1 F630●● |
| 400                                    | 600               | ATV 61HC40N4          | NS800 Micrologic<br>2 lub 5 (LR OFF)    | 800               | 1600                      | LC1 F630●● |
| 500                                    | 700               | ATV 61HC50N4          | NS800 Micrologic<br>2 lub 5 (LR OFF)    | 800               | 1600                      | LC1 F630●● |
| 560                                    | 800               | ATV 61HC63N4          | NS1000 Micrologic<br>2 lub 5 (LR OFF)   | 1000              | 2000                      | LC1 F630●● |
| 630                                    | 900               | ATV 61HC63N4          | NS1000 Micrologic<br>2 lub 5 (LR OFF)   | 1000              | 2000                      | LC1 F630●● |

# Przeмиenniki częstotliwości do silników asynchronicznych

Altivar 71/61

Rozruszniki silnikowe: napięcie zasilania 440...480 V

(1) Standardowe moce dla silników 4 biegunowych 50/60 Hz 230V.

Wartości podane w KM są zgodne z normą NEC (National Electrical Code).

(2) NS800HMA, NS●●●●, NS800, NS1000: produkty marki Merlin Gerin. W celu stworzenia pełnego symbolu katalogowego, należy zastąpić \* odpowiednią literą oznaczającą zdolność wyłączeniową wyłącznika (N, H, L).

Zdolność wyłączeniowa wyłączników zgodnie z normą IEC60947-2:

| Wyłącznik  | I <sub>cu</sub> (kA) dla 440 V |    |     |
|--|--------------------------------|----|-----|
|  | N                              | H  | L   |
| GV2 L08, GV2 L10   | 100                            | –  | –   |
| GV2 L14  | 20                             | –  | –   |
| NS80HMA  | 65                             | –  | –   |
| NS100●MA, NS160●MA, NS250●MA                             | –                              | 35 | 65  |
| NS400●, NS630●   | –                              | 42 | 65  |
| NS800, NS1000  | –                              | 50 | 65  |
| NS400●MA, NS630●MA                                       | –                              | 42 | 65  |
| NS800L Micrologic 2 lub 5,<br>NS1000L Micrologic 2 lub 5 | –                              | –  | 130 |
| NS800 Micrologic 2 lub 5,<br>NS1000 Micrologic 2 lub 5   | –                              | 50 | 65  |

(3) Zestawienie styczników:

LC1 D18 do LC1 D115: 3 biegunowe + styki pomocnicze 1NO+1NZ.

LC1 F●●●: 3 biegunowe. Styki pomocnicze i inne akcesoria – patrz katalog "Styczniki serii F".

(4) ●● należy zastąpić odpowiednim kodem napięcia sterowania z tabeli poniżej.

|                 | Napięcia ~              | Napięcia sterowania |    |     |     |     |     |
|-----------------|-------------------------|---------------------|----|-----|-----|-----|-----|
|                 |                         | 24                  | 48 | 110 | 220 | 230 | 240 |
| LC1 K06         | 50/60 Hz                | B7                  | E7 | F7  | M7  | P7  | U7  |
| LC1 D           | 50 Hz                   | B5                  | E5 | F5  | M5  | P5  | U5  |
|                 | 60 Hz                   | B6                  | E6 | F6  | M6  | –   | U6  |
| LC1 F115...F225 | 50/60 Hz                | B7                  | E7 | F7  | M7  | P7  | U7  |
|                 | 50 Hz (cewka LX1)       | B5                  | E5 | F5  | M5  | P5  | U5  |
|                 | 60 Hz (cewka LX1)       | –                   | E6 | F6  | M6  | –   | U6  |
| LC1 F265...F330 | 40...400 Hz (cewka LX9) | –                   | E7 | F7  | M7  | P7  | U7  |
|                 | 40...400 Hz (cewka LX1) | B7                  | E7 | F7  | M7  | P7  | U7  |
| LC1 F400...F630 | 40...400 Hz (cewka LX1) | –                   | E7 | F7  | M7  | P7  | U7  |
| LC1 F800        | 40...400 Hz (cewka LX1) | –                   | –  | FE7 | P7  | P7  | P7  |

Dla innych napięć sterowania między 24 V oraz 660 V, stałego napięcia sterowania prosimy skontaktować się z najbliższym przedstawicielem handlowym.



# Przeмиenniki częstotliwości dla silników asynchronicznych

Altivar 61

Rozruszniki silnikowe: napięcie zasilania 380...415 V

DF534573



DF534574



DF534634



NS160●MA150  
+  
LC1 D115●●  
+  
ATV 61WD55N4

## Zasilanie 3 fazowe 380...415 V 50/60 Hz, wykonanie UL Type 12/IP 54

| Silnik                   |     | Przeмиennik                   | Wyłącznik silnikowy   |  | Stycznik sieciowy |                           |            |
|--------------------------|-----|-------------------------------|-----------------------|--|-------------------|---------------------------|------------|
| Moc (1)                  |     | Symbol katalogowy             | Symbol katalogowy (2) |  | Prąd znamionowy   | Symbol katalogowy (3) (4) |            |
| kW                       | KM  |                               |                       |  | A                 | A                         |            |
| <b>Typ 2 koordynacji</b> |     |                               |                       |  |                   |                           |            |
| 0.75                     | 1   | ATV 61W075N4<br>ATV 61W075N4C | GV2 L07               |  | 2.5               | –                         | LC1 D09●●  |
| 1.5                      | 2   | ATV 61WU15N4<br>ATV 61WU15N4C | GV2 L08               |  | 4                 | –                         | LC1 D09●●  |
| 2.2                      | 3   | ATV 61WU22N4<br>ATV 61WU22N4C | GV2 L10               |  | 6.3               | –                         | LC1 D09●●  |
| 3                        | –   | ATV 61WU30N4<br>ATV 61WU30N4C | GV2 L14               |  | 10                | –                         | LC1 D09●●  |
| 4                        | 5   | ATV 61WU40N4<br>ATV 61WU40N4C | GV2 L14               |  | 10                | –                         | LC1 D09●●  |
| 5.5                      | 7.5 | ATV 61WU55N4<br>ATV 61WU55N4C | GV2 L16               |  | 14                | –                         | LC1 D18●●  |
| 7.5                      | 10  | ATV 61WU75N4<br>ATV 61WU75N4C | GV2 L20               |  | 18                | –                         | LC1 D18●●  |
| 11                       | 15  | ATV 61WD11N4<br>ATV 61WD11N4C | GV2 L22               |  | 25                | –                         | LC1 D25●●  |
| 15                       | 20  | ATV 61WD15N4<br>ATV 61WD15N4C | GV2 L32               |  | 32                | –                         | LC1 D40●●  |
| 18.5                     | 25  | ATV 61WD18N4<br>ATV 61WD18N4C | NS80HMA50             |  | 50                | 300                       | LC1 D40●●  |
| 22                       | 30  | ATV 61WD22N4<br>ATV 61WD22N4C | NS80HMA50             |  | 50                | 300                       | LC1 D50●●  |
| 30                       | 40  | ATV 61WD30N4<br>ATV 61WD30N4C | NS80HMA80             |  | 80                | 480                       | LC1 D65●●  |
| 37                       | 50  | ATV 61WD37N4<br>ATV 61WD37N4C | NS80HMA80             |  | 80                | 480                       | LC1 D80●●  |
| 45                       | 60  | ATV 61WD45N4<br>ATV 61WD45N4C | NS100●MA100           |  | 100               | 600                       | LC1 D80●●  |
| 55                       | 75  | ATV 61WD55N4<br>ATV 61WD55N4C | NS160●MA150           |  | 150               | 1350                      | LC1 D115●● |
| 75                       | 100 | ATV 61WD75N4<br>ATV 61WD75N4C | NS160●MA150           |  | 150               | 1350                      | LC1 D115●● |
| 90                       | 125 | ATV 61WD90N4<br>ATV 61WD90N4C | NS250●MA220           |  | 220               | 1980                      | LC1 F185●● |

(1) Standardowe moce dla silników 4 biegunowych 50/60 Hz 230 V.

Wartości podane w KM są zgodne z normą NEC.

(2) NS80HMA●●, NS●●●●, NS800, NS1000: produkty marki Merlin Gerin.

W celu stworzenia pełnego symbolu katalogowego, należy zastąpić ● odpowiednią literą oznaczającą zdolność wyłączeniową wyłącznika (N, H, L).

Zdolność wyłączeniowa wyłączników zgodnie z normą IEC 60947-2:

| Wyłącznik              | Icu (kA) dla 400 V |    |    |     |
|------------------------|--------------------|----|----|-----|
|                        | N                  | H  | L  |     |
| GV2 L07...L14          | 100                | –  | –  | –   |
| GV2 L16...L32          | 50                 | –  | –  | –   |
| NS80HMA                | 70                 | –  | –  | –   |
| NS100●MA (2)           | –                  | 25 | 70 | 150 |
| NS160●MA, NS250●MA (2) | –                  | 36 | 70 | 150 |

(3) Zestawienie styczników:

LC1 D09 do LC1 D115: 3 biegunowe + styki pomocnicze 1NO+1NZ.

LC1 F185: 3 biegunowe. Styki pomocnicze i inne akcesoria - patrz katalog "Styczniki serii F".

(4) ●● należy zastąpić odpowiednim kodem napięcia sterowania z tabeli poniżej.

| LC1 D09...D115 | Napięcie ~              | 24    | 48 | 110 | 220 | 230 | 240 |
|----------------|-------------------------|-------|----|-----|-----|-----|-----|
|                |                         | 50 Hz | B5 | E5  | F5  | M5  | P5  |
|                | 60 Hz                   | B6    | E6 | F6  | M6  | –   | U6  |
|                | 50/60 Hz                | B7    | E7 | F7  | M7  | P7  | U7  |
| LC1 F185       | 50 Hz (LX1 cewka)       | B5    | E5 | F5  | M5  | P5  | U5  |
|                | 60 Hz (LX1 cewka)       | –     | E6 | F6  | M6  | –   | U6  |
|                | 40...400 Hz (LX9 cewka) | –     | E7 | F7  | M7  | P7  | U7  |

Dla innych napięć sterowania między 24 oraz 660 V lub stałego napięcia sterowania prosimy skontaktować się z najbliższym przedstawicielem handlowym

DF534574



DF534574



DF534635



NS160●MA150  
+  
LC1 D115●●  
+  
ATV 61WD75N4

### Zasilanie 3 fazowe 380...415 V 50/60 Hz, wykonanie UL Type 12/IP 54

| Silnik                   |     | Przeмиennik                   | Wyłącznik silnikowy   |  | Stycznik sieciowy |                           |            |
|--------------------------|-----|-------------------------------|-----------------------|--|-------------------|---------------------------|------------|
| Power (1)                |     | Symbol katalogowy             | Symbol katalogowy (2) |  | Prąd znamionowy   | Symbol katalogowy (3) (4) |            |
| kW                       | KM  |                               |                       |  | A                 | A                         |            |
| <b>Typ 1 koordynacji</b> |     |                               |                       |  |                   |                           |            |
| 0.75                     | 1   | ATV 61W075N4<br>ATV 61W075N4C | GV2 LE07              |  | 2.5               | –                         | LC1 K06●●  |
| 1.5                      | 2   | ATV 61WU15N4<br>ATV 61WU15N4C | GV2 LE08              |  | 4                 | –                         | LC1 K06●●  |
| 2.2                      | 3   | ATV 61WU22N4<br>ATV 61WU22N4C | GV2 LE10              |  | 6.3               | –                         | LC1 K06●●  |
| 3                        | –   | ATV 61WU30N4<br>ATV 61WU30N4C | GV2 LE14              |  | 10                | –                         | LC1 K06●●  |
| 4                        | 5   | ATV 61WU40N4<br>ATV 61WU40N4C | GV2 LE14              |  | 10                | –                         | LC1 K06●●  |
| 5.5                      | 7.5 | ATV 61WU55N4<br>ATV 61WU55N4C | GV2 LE16              |  | 14                | –                         | LC1 K06●●  |
| 7.5                      | 10  | ATV 61WU75N4<br>ATV 61WU75N4C | GV2 LE20              |  | 18                | –                         | LC1 K06●●  |
| 11                       | 15  | ATV 61WD11N4<br>ATV 61WD11N4C | GV2 LE22              |  | 25                | –                         | LC1 D09●●  |
| 15                       | 20  | ATV 61WD15N4<br>ATV 61WD15N4C | GV2 LE32              |  | 32                | –                         | LC1 D18●●  |
| 18.5                     | 25  | ATV 61WD18N4<br>ATV 61WD18N4C | NS80HMA50             |  | 50                | 300                       | LC1 D25●●  |
| 22                       | 30  | ATV 61WD22N4<br>ATV 61WD22N4C | NS80HMA50             |  | 50                | 300                       | LC1 D32●●  |
| 30                       | 40  | ATV 61WD30N4<br>ATV 61WD30N4C | NS80HMA80             |  | 80                | 480                       | LC1 D40●●  |
| 37                       | 50  | ATV 61WD37N4<br>ATV 61WD37N4C | NS80HMA80             |  | 80                | 480                       | LC1 D50●●  |
| 45                       | 60  | ATV 61WD45N4<br>ATV 61WD45N4C | NS100●MA100           |  | 100               | 600                       | LC1 D80●●  |
| 55                       | 75  | ATV 61WD55N4<br>ATV 61WD55N4C | NS160●MA150           |  | 150               | 1350                      | LC1 D80●●  |
| 75                       | 100 | ATV 61WD75N4<br>ATV 61WD75N4C | NS160●MA150           |  | 150               | 1350                      | LC1 D115●● |
| 90                       | 125 | ATV 61WD90N4<br>ATV 61WD90N4C | NS250●MA220           |  | 220               | 1980                      | LC1 D115●● |

(1) Standardowe moce dla silników 4 biegunowych 50/60 Hz 230 V.  
Wartości podane w KM są zgodne z normą NEC.

(2) NS80HMA●●, NS●●●●, NS800, NS1000: produkty marki Merlin Gerin.

W celu stworzenia pełnego symbolu katalogowego, należy zastąpić ● odpowiednią literą oznaczającą zdolność wyłączeniową wyłącznika (N, H, L).

Zdolność wyłączeniowa wyłączników zgodnie z normą IEC 60947-2:

| Wyłącznik              | Icu (kA) dla 400 V |    |    |     |
|------------------------|--------------------|----|----|-----|
|                        | N                  | H  | L  |     |
| GV2 LE07...LE14        | 100                | –  | –  |     |
| GV2 LE16...LE22        | 15                 | –  | –  |     |
| GV2 LE32               | 10                 | –  | –  |     |
| NS80HMA                | 70                 | –  | –  |     |
| NS100●MA (2)           | –                  | 25 | 70 | 150 |
| NS160●MA, NS250●MA (2) | –                  | 36 | 70 | 150 |

(3) Zestawienie styczników:

LC1 K06: 3 biegunowe + styki pomocnicze 1NO+1NZ.

LC1 D09 do LC1 D115: 3 biegunowe + styki pomocnicze 1NO+1NZ.

(4) ●● należy zastąpić odpowiednim kodem napięcia sterowania z tabeli poniżej.

|                | Napięcie ~ | Napięcie sterowania |    |     |     |     |     |
|----------------|------------|---------------------|----|-----|-----|-----|-----|
|                |            | 24                  | 48 | 110 | 220 | 230 | 240 |
| LC1 K06        | 50/60 Hz   | B7                  | E7 | F7  | M7  | P7  | U7  |
| LC1 D09...D115 | 50 Hz      | B5                  | E5 | F5  | M5  | P5  | U5  |
|                | 60 Hz      | B6                  | E6 | F6  | M6  | –   | U6  |
|                | 50/60 Hz   | B7                  | E7 | F7  | M7  | P7  | U7  |

Dla innych napięć sterowania między 24 oraz 660 V lub stałego napięcia sterowania prosimy skontaktować się z najbliższym przedstawicielem handlowym.



# Przeмиenniki częstotliwości dla silników asynchronicznych

Altivar 61

Rozruszniki silnikowe: napięcie zasilania 440...480 V

DFS34573



DFS34574



DFS34635



NS100●MA100  
+  
LC1 D115●●  
+  
ATV 61WD55N4

## Zasilanie 3 fazowe 440...480 V 50/60 Hz, wykonanie UL Type 12/IP 54

| Silnik                   |     | Przeмиennik                   | Wyłącznik silnikowy   |  | Stycznik sieciowy |                           |            |
|--------------------------|-----|-------------------------------|-----------------------|--|-------------------|---------------------------|------------|
| Moc (1)                  |     | Symbol katalogowy             | Symbol katalogowy (2) |  | Prąd znamionowy   | Symbol katalogowy (3) (4) |            |
| kW                       | HP  |                               |                       |  | A                 | A                         |            |
| <b>Typ 2 koordynacji</b> |     |                               |                       |  |                   |                           |            |
| 0.75                     | 1   | ATV 61W075N4<br>ATV 61W075N4C | GV2 L07               |  | 2.5               | –                         | LC1 D09●●  |
| 1.5                      | 2   | ATV 61WU15N4<br>ATV 61WU15N4C | GV2 L08               |  | 4                 | –                         | LC1 D09●●  |
| 2.2                      | 3   | ATV 61WU22N4<br>ATV 61WU22N4C | GV2 L10               |  | 6.3               | –                         | LC1 D09●●  |
| 3                        | –   | ATV 61WU30N4<br>ATV 61WU30N4C | GV2 L10               |  | 6.3               | –                         | LC1 D09●●  |
| 4                        | 5   | ATV 61WU40N4<br>ATV 61WU40N4C | GV2 L14               |  | 10                | –                         | LC1 D09●●  |
| 5.5                      | 7.5 | ATV 61WU55N4<br>ATV 61WU55N4C | GV2 L14               |  | 10                | –                         | LC1 D18●●  |
| 7.5                      | 10  | ATV 61WU75N4<br>ATV 61WU75N4C | GV2 L20               |  | 18                | –                         | LC1 D18●●  |
| 11                       | 15  | ATV 61WD11N4<br>ATV 61WD11N4C | GV2 L22               |  | 25                | –                         | LC1 D25●●  |
| 15                       | 20  | ATV 61WD15N4<br>ATV 61WD15N4C | GV2 L32               |  | 32                | –                         | LC1 D40●●  |
| 18.5                     | 25  | ATV 61WD18N4<br>ATV 61WD18N4C | NS80HMA50             |  | 50                | 300                       | LC1 D40●●  |
| 22                       | 30  | ATV 61WD22N4<br>ATV 61WD22N4C | NS80HMA50             |  | 50                | 300                       | LC1 D40●●  |
| 30                       | 40  | ATV 61WD30N4<br>ATV 61WD30N4C | NS80HMA50             |  | 50                | 300                       | LC1 D50●●  |
| 37                       | 50  | ATV 61WD37N4<br>ATV 61WD37N4C | NS80HMA80             |  | 80                | 480                       | LC1 D80●●  |
| 45                       | 60  | ATV 61WD45N4<br>ATV 61WD45N4C | NS80HMA80             |  | 80                | 480                       | LC1 D80●●  |
| 55                       | 75  | ATV 61WD55N4<br>ATV 61WD55N4C | NS100●MA100           |  | 100               | 600                       | LC1 D115●● |
| 75                       | 100 | ATV 61WD75N4<br>ATV 61WD75N4C | NS160●MA150           |  | 150               | 1350                      | LC1 D115●● |
| 90                       | 125 | ATV 61WD90N4<br>ATV 61WD90N4C | NS250●MA220           |  | 220               | 1980                      | LC1 F185●● |

(1) Standardowe moce dla silników 4 biegunowych 50/60 Hz 230 V. Wartości podane w KM są zgodne z normą NEC.

(2) NS80HMA●●, NS●●●●, NS800, NS1000: produkty marki Merlin Gerin.

W celu stworzenia pełnego symbolu katalogowego, należy zastąpić ● odpowiednią literą oznaczającą zdolność wyłączeniową wyłącznika (N, H, L).

Zdolność wyłączeniowa wyłączników zgodnie z normą IEC 60947-2:

| Wyłącznik              | Icu (kA) dla 440 V |    |    |     |
|------------------------|--------------------|----|----|-----|
|                        | N                  | H  | L  |     |
| GV2 L07...GV2 L10      | 100                | –  | –  | –   |
| GV2 L14...L32          | 20                 | –  | –  | –   |
| NS80HMA                | 65                 | –  | –  | –   |
| NS100●MA (2)           | –                  | 25 | 65 | 130 |
| NS160●MA, NS250●MA (2) | –                  | 35 | 65 | 130 |

(3) Zestawienie styczników:

LC1 D09 do LC1 D115: 3 biegunowe + styki pomocnicze 1NO+1NZ.

LC1 F185: 3 biegunowe. Styki pomocnicze i inne akcesoria - patrz katalog "Styczniki serii F".

(4) ●● należy zastąpić odpowiednim kodem napięcia sterowania z tabeli poniżej.

| Stycznik       | Napięcie ~              | Napięcie sterowania |    |     |     |     |     |
|----------------|-------------------------|---------------------|----|-----|-----|-----|-----|
|                |                         | 24                  | 48 | 110 | 220 | 230 | 240 |
| LC1 D09...D115 | 50 Hz                   | B5                  | E5 | F5  | M5  | P5  | U5  |
|                | 60 Hz                   | B6                  | E6 | F6  | M6  | –   | U6  |
|                | 50/60 Hz                | B7                  | E7 | F7  | M7  | P7  | U7  |
| LC1 F185       | 50 Hz (LX1 cewka)       | B5                  | E5 | F5  | M5  | P5  | U5  |
|                | 60 Hz (LX1 cewka)       | –                   | E6 | F6  | M6  | –   | U6  |
|                | 40...400 Hz (LX9 cewka) | –                   | E7 | F7  | M7  | P7  | U7  |

Dla innych napięć sterowania między 24 oraz 660 V lub stałego napięcia sterowania prosimy skontaktować się z najbliższym przedstawicielem handlowym.

DF534573



DF534632



DF534635



NS100●MA100  
+  
LC1 D80●●  
+  
ATV 61WD55N4

## Zasilanie 3 fazowe 440...480 V 50/60 Hz, wykonanie UL Type 12/IP 54

| Silnik                   |     | Przeмиennik                   | Wyłącznik silnikowy   |  | Stycznik sieciowy |                           |            |
|--------------------------|-----|-------------------------------|-----------------------|--|-------------------|---------------------------|------------|
| Moc (1)                  |     | Symbol katalogowy             | Symbol katalogowy (2) |  | Prąd Znamionowy   | Symbol katalogowy (3) (4) |            |
| kW                       | KM  |                               |                       |  | A                 | A                         |            |
| <b>Typ 1 koordynacji</b> |     |                               |                       |  |                   |                           |            |
| 0.75                     | 1   | ATV 61W075N4<br>ATV 61W075N4C | GV2 LE07              |  | 2.5               | –                         | LC1 K06●●  |
| 1.5                      | 2   | ATV 61WU15N4<br>ATV 61WU15N4C | GV2 LE08              |  | 4                 | –                         | LC1 K06●●  |
| 2.2                      | 3   | ATV 61WU22N4<br>ATV 61WU22N4C | GV2 LE10              |  | 6.3               | –                         | LC1 K06●●  |
| 3                        | –   | ATV 61WU30N4<br>ATV 61WU30N4C | GV2 LE10              |  | 6.3               | –                         | LC1 K06●●  |
| 4                        | 5   | ATV 61WU40N4<br>ATV 61WU40N4C | GV2 LE14              |  | 10                | –                         | LC1 K06●●  |
| 5.5                      | 7.5 | ATV 61WU55N4<br>ATV 61WU55N4C | GV2 LE14              |  | 10                | –                         | LC1 K06●●  |
| 7.5                      | 10  | ATV 61WU75N4<br>ATV 61WU75N4C | GV2 LE20              |  | 18                | –                         | LC1 D09●●  |
| 11                       | 15  | ATV 61WD11N4<br>ATV 61WD11N4C | GV2 LE22              |  | 25                | –                         | LC1 D09●●  |
| 15                       | 20  | ATV 61WD15N4<br>ATV 61WD15N4C | GV2 LE32              |  | 32                | –                         | LC1 D18●●  |
| 18.5                     | 25  | ATV 61WD18N4<br>ATV 61WD18N4C | NS80HMA50             |  | 50                | 300                       | LC1 D32●●  |
| 22                       | 30  | ATV 61WD22N4<br>ATV 61WD22N4C | NS80HMA50             |  | 50                | 300                       | LC1 D32●●  |
| 30                       | 40  | ATV 61WD30N4<br>ATV 61WD30N4C | NS80HMA50             |  | 50                | 300                       | LC1 D40●●  |
| 37                       | 50  | ATV 61WD37N4<br>ATV 61WD37N4C | NS80HMA80             |  | 80                | 480                       | LC1 D50●●  |
| 45                       | 60  | ATV 61WD45N4<br>ATV 61WD45N4C | NS80HMA80             |  | 80                | 480                       | LC1 D65●●  |
| 55                       | 75  | ATV 61WD55N4<br>ATV 61WD55N4C | NS100●MA100           |  | 100               | 600                       | LC1 D80●●  |
| 75                       | 100 | ATV 61WD75N4<br>ATV 61WD75N4C | NS160●MA150           |  | 150               | 1350                      | LC1 D115●● |
| 90                       | 125 | ATV 61WD90N4<br>ATV 61WD90N4C | NS250●MA220           |  | 220               | 1980                      | LC1 D115●● |

(1) Standardowe moce dla silników 4 biegunowych 50/60 Hz 230 V.  
Wartości podane w KM są zgodne z normą NEC.

(2) NS80HMA●●, NS●●●●, NS800, NS1000: produkty marki Merlin Gerin.

W celu stworzenia pełnego symbolu katalogowego, należy zastąpić ● odpowiednią literą oznaczającą zdolność wyłączeniową wyłącznika (N, H, L).

Zdolność wyłączeniowa wyłączników zgodnie z normą IEC 60947-2:

| Wyłącznik              | Icu (kA) dla 440 V |    |    |     |
|------------------------|--------------------|----|----|-----|
|                        | N                  | H  | L  |     |
| GV2 LE07...LE10        | 100                | –  | –  | –   |
| GV2 LE14...LE32        | 20                 | –  | –  | –   |
| NS80HMA                | 65                 | –  | –  | –   |
| NS100●MA (2)           | –                  | 25 | 65 | 130 |
| NS160●MA, NS250●MA (2) | –                  | 35 | 65 | 130 |

(3) Zestawienie styczników:

LC1 K06, LC1 D09 do LC1 D115: 33 biegunowe + styki pomocnicze 1NO+1NZ.

(4) ●● należy zastąpić odpowiednim kodem napięcia sterowania z tabeli poniżej.

| LC1 D09...D115 | Napięcie ~ |    |     |     |     |     |  |
|----------------|------------|----|-----|-----|-----|-----|--|
|                | 24         | 48 | 110 | 220 | 230 | 240 |  |
| 50 Hz          | B5         | E5 | F5  | M5  | P5  | U5  |  |
| 60 Hz          | B6         | E6 | F6  | M6  | –   | U6  |  |
| 50/60 Hz       | B7         | E7 | F7  | M7  | P7  | U7  |  |

Dla innych napięć sterowania między 24 oraz 660 V lub stałego napięcia sterowania prosimy skontaktować się z najbliższym przedstawicielem handlowym.

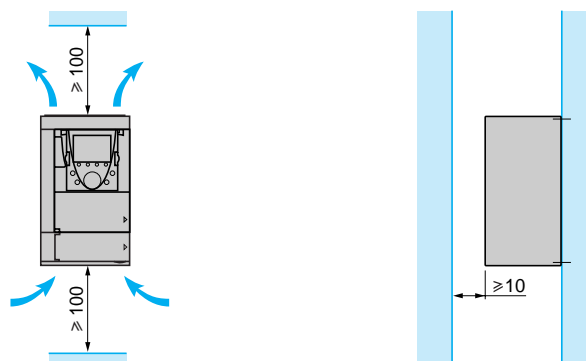
## Zalecenia montażowe

W zależności od warunków otoczenia w jakich ma być zainstalowany przeмиennik, jego instalacja może wymagać pewnych środków ostrożności oraz użycia odpowiednich akcesoriów.

Należy zainstalować przeмиennik w pozycji pionowej:

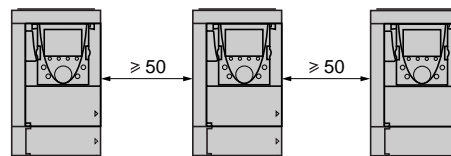
- Nie można umieszczać przeмиennika w bliskim sąsiedztwie elementów grzejnych.
- Niezbędne jest zapewnienie odstępu izolacyjnego od pokrywy górnej i dolnej przeмиennika, w celu zachowania pionowej cyrkulacji powietrza przez przeмиennik o kierunku pokazanym na rysunku poniżej.

ATV 71H●●●M3, ATV 71HD11M3X...HD45M3X, ATV 71H075N4...HD75N4,  
ATV 61H●●●M3, ATV 61HD11M3X...HD45M3X, ATV 61H075N4...HD75N4

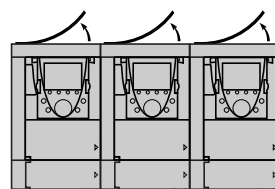


## Typy montażu

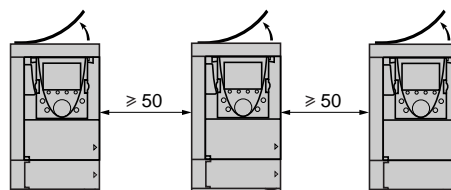
### ■ Montaż A



### ■ Montaż B

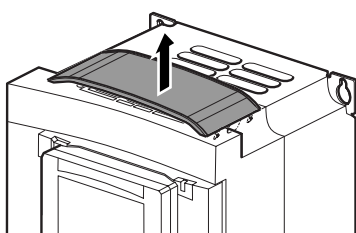


### ■ Montaż C



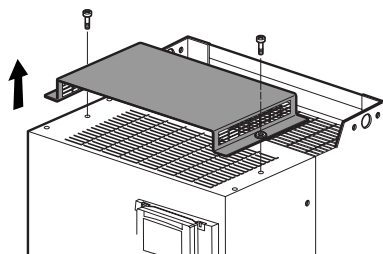
W wyniku usunięcia górnej osłony zabezpieczającej, stopień ochrony przeмиennika od góry zmniejsza się do wartości IP20. Konstrukcja górnej osłony zabezpieczającej różni się w zależności typu przeмиennika, patrz rysunki obok.

522085



Usunięcie górnej osłony zabezpieczającej dla przeмиenników:  
ATV 71H●●●M3, ATV 71HD11M3X, HD15M3X,  
ATV 71HD075N4...HD18N4, ATV 61H●●●M3,  
ATV 61HD11M3X, HD15M3X,  
ATV 61HD075N4...HD18N4

564510



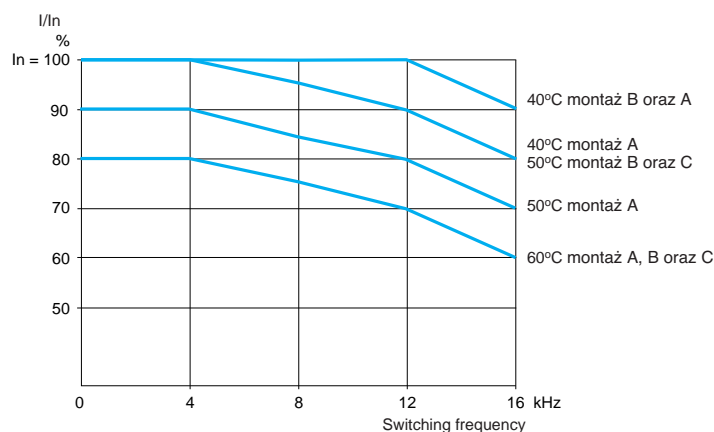
Usunięcie górnej osłony zabezpieczającej dla przeмиenników:  
ATV 71HD18M3X...HD45M3X,  
ATV 71HD22N4...HD75N4,  
ATV 61HD18M3X...HD45M3X,  
ATV 61HD22N4...HD75N4

## Zalecenia montażowe (ciąg dalszy)

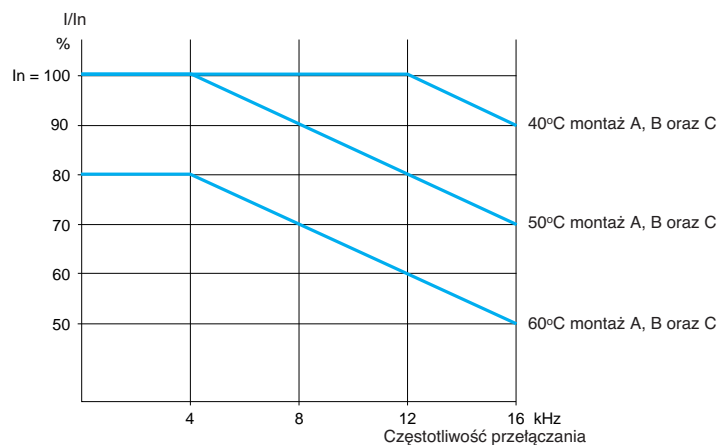
### Krzywe zmiany nominalnej wartości prądu

Przebieg krzywych zmiany nominalnej wartości prądu przeмиennika ( $I_n$ ) zależy od temperatury otoczenia, częstotliwości przełączania oraz typu montażu.

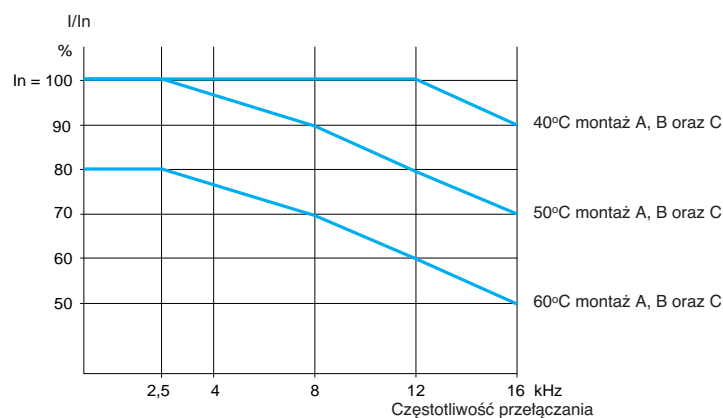
ATV 71H037M3...HD15M3X oraz ATV 71H075N4...HD18N4, ATV 61H000M3, ATV 61HD11M3X, HD15M3X oraz ATV 61H075N4...HD18N4



ATV 71HD22N4 oraz ATV 71HD30N4 (1)  
ATV 61HD22N4 oraz ATV 61HD30N4 (1)



ATV HD18M3X...HD45M3X oraz ATV 71HD37N4...HD75N4 (1)  
ATV 61HD18M3X...HD45M3X oraz ATV 61HD37N4...HD75N4 (1)

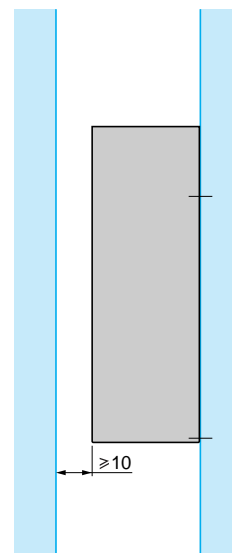
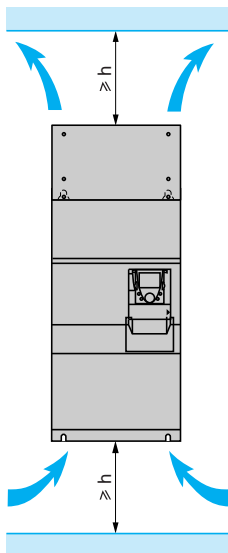


Dla temperatur pośrednich (np. 55°C) należy interpolować wynik między dwoma charakterystykami.

(1) Powyżej 50°C, ATV 71HD18M3X, HD22M3X, ATV 71HD30N4...HD75N4, ATV 61HD18M3X...HD45M3X, ATV 61HD22N4...HD75N4 powinny zostać wyposażone w wentylatorowy zestaw chłodzenia karty sterowania.

## Zalecenia montażowe (ciąg dalszy)

ATV 71HD55M3X, HD75M3X, ATV 71HD90N4...HC50N4



### ATV 71H

### h

D55M3X, D90N4, C11N4

100

HC13N4, HC16N4

250

HC20N4...HC28N4

300

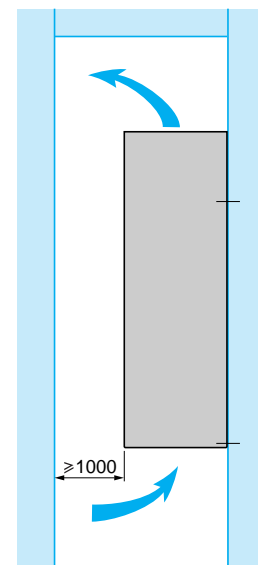
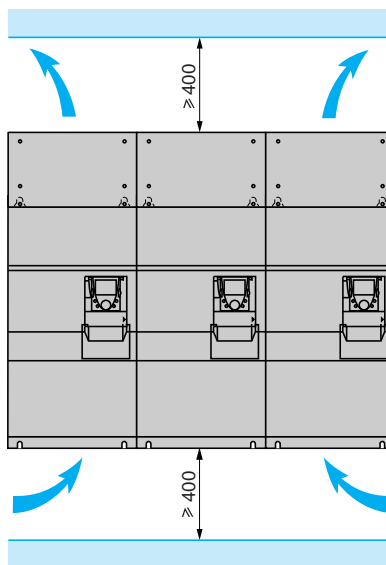
HC31N4...HC40N4

450

HC50N4

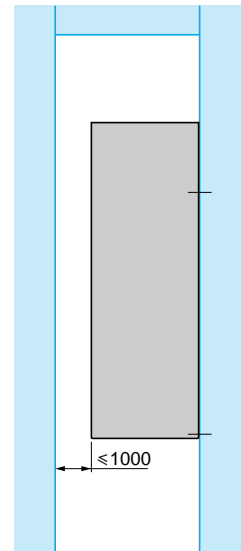
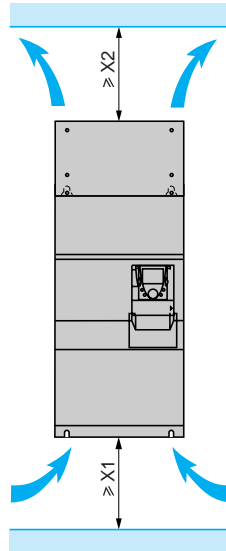
550

Powyższe przezienniki mogą być instalowane jeden obok drugiego bez odstępów izolacyjnych pod warunkiem zachowania poniższych zaleceń montażowych:



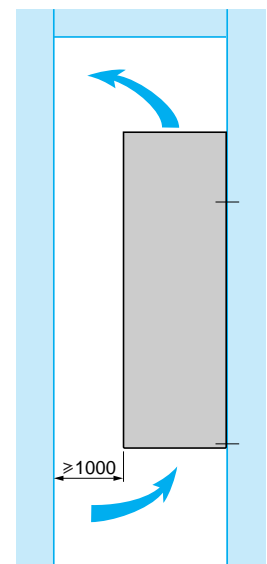
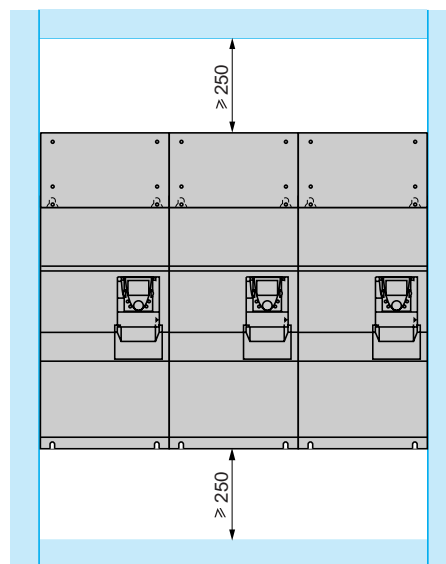
Zalecenia montażowe (ciąg dalszy)

ATV 61HD55M3X...HD90M3X, ATV 61HD90N4...HC63N4



| ATV 61H                          | X1  | X2  |
|----------------------------------|-----|-----|
| D55M3X...D90M3X,<br>D90N4, C11N4 | 100 | 100 |
| C13N4...C22N4                    | 150 | 150 |
| C25N4, C31N4                     | 150 | 200 |
| C40N4, C50N4                     | 250 | 300 |
| C63N4                            | 250 | 400 |

Powyższe przeмиenniki mogą być instalowane jeden obok drugiego bez odstępów izolacyjnych pod warunkiem zachowania poniższych zaleceń montażowych:



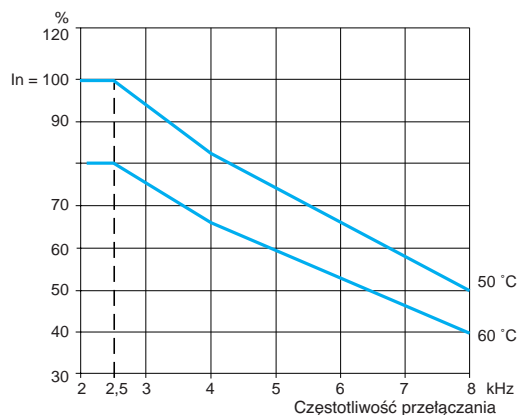
## Zalecenia montażowe (ciąg dalszy)

### Krzywe zmiany znamionowej wartości prądu

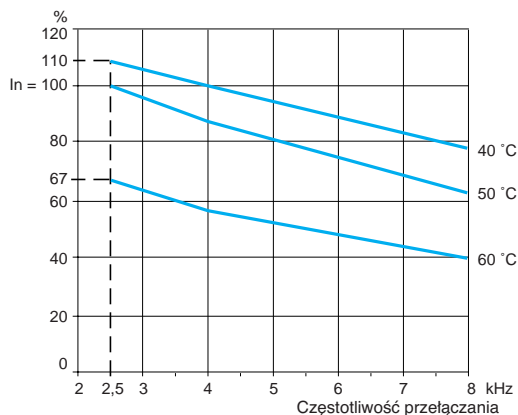
Przebieg krzywych zmiany znamionowej wartości prądu przeмиennika ( $I_n$ ) zależy od temperatury otoczenia, częstotliwości przełączania oraz typu montażu.

Dla temperatur pośrednich (np. 55°C), należy interpolować wynik między dwoma charakterystykami.

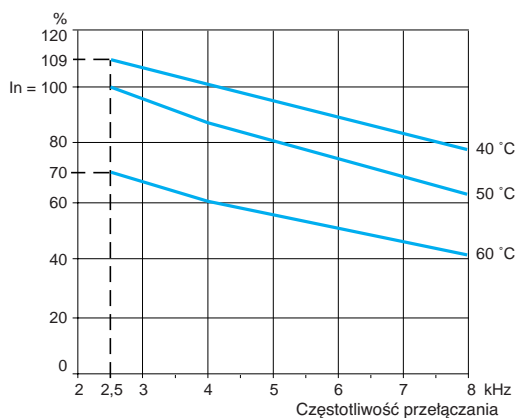
ATV 71HD55M3X, HD75M3X



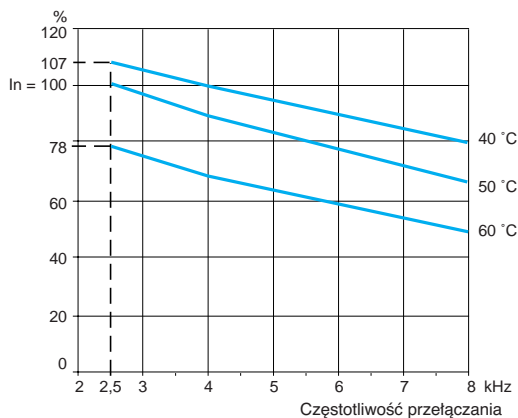
ATV 71HD90N4



ATV 71HC11N4



ATV 71HC13N4



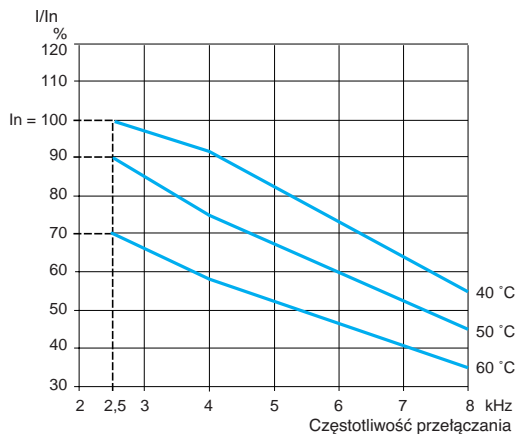
**Zalecenia montażowe (ciąg dalszy)**

**Krzywe zmiany nominalnej wartości prądu**

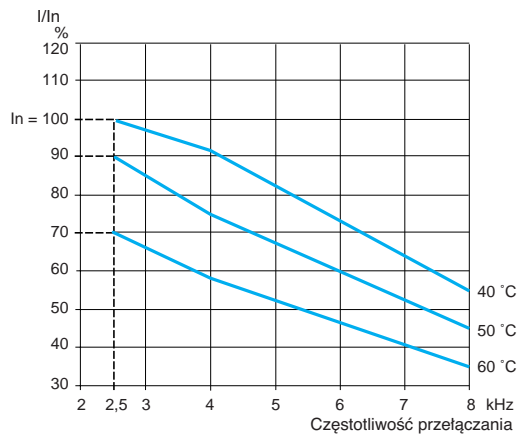
Przebieg krzywych zmiany nominalnej wartości prądu przeмиennika ( $I_n$ ) zależy od temperatury otoczenia, częstotliwości przełączania oraz typu montażu.

Dla temperatur pośrednich (np. 55°C), należy interpolować wynik między dwoma charakterystykami.

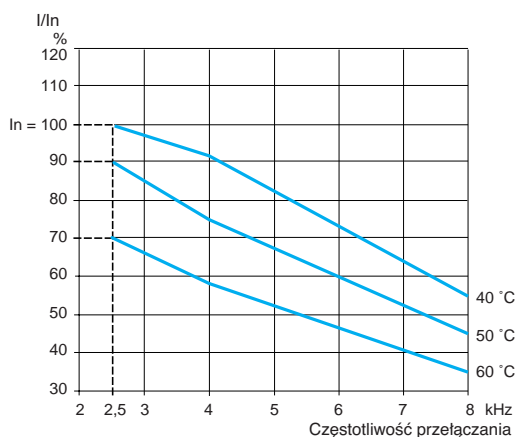
**ATV 61HD55M3X**



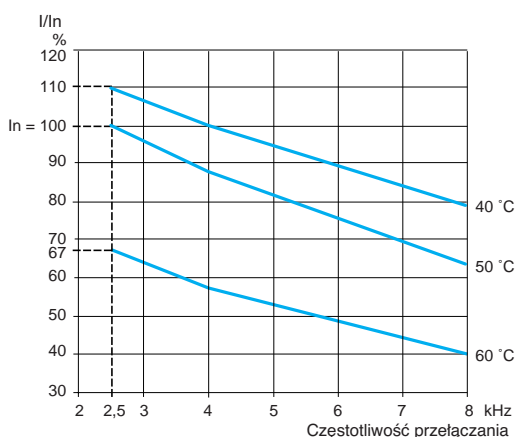
**ATV 61HD75M3X**



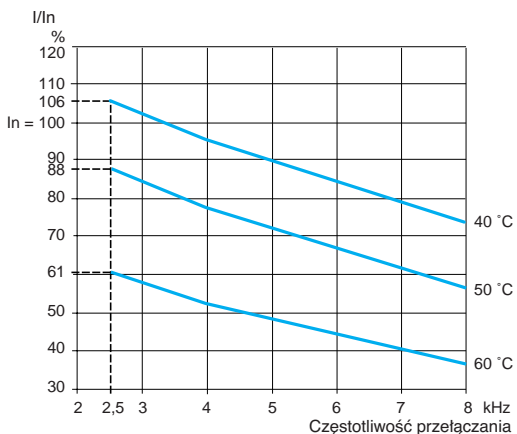
**ATV 61HD90M3X**



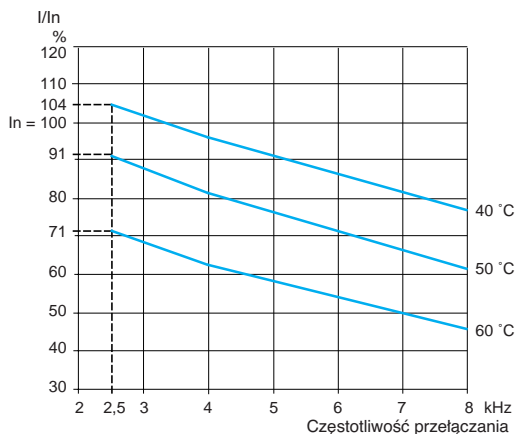
**ATV 61HD90N4**



**ATV 61HC11N4**



**ATV 61HC13N4**

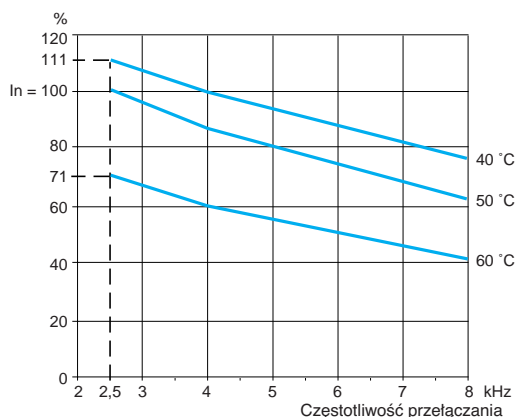




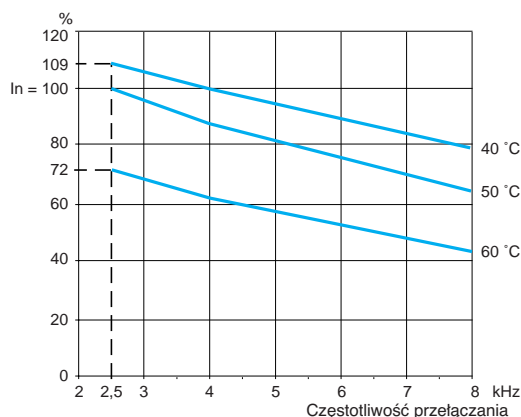
## Zalecenia montażowe (ciąg dalszy)

### Krzywe zmiany znamionowej wartości prądu

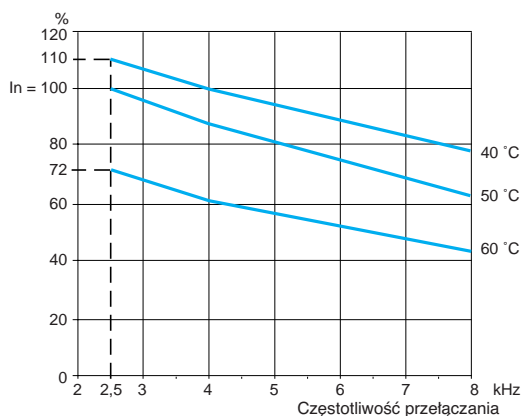
ATV 71HC16N4



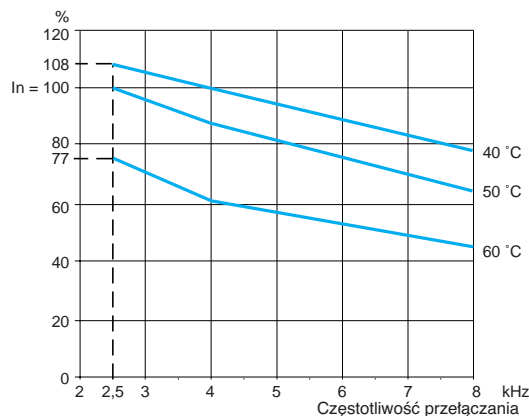
ATV 71HC20N4



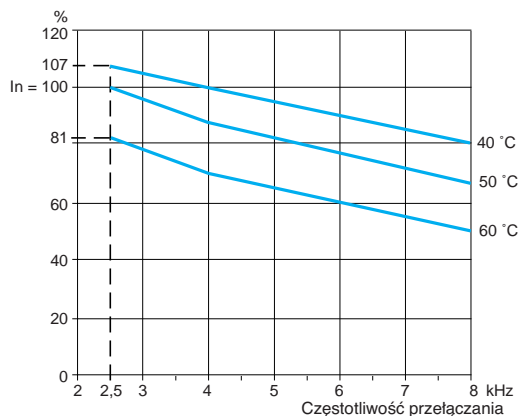
ATV 71HC25N4 napędzający 220 kW silnik



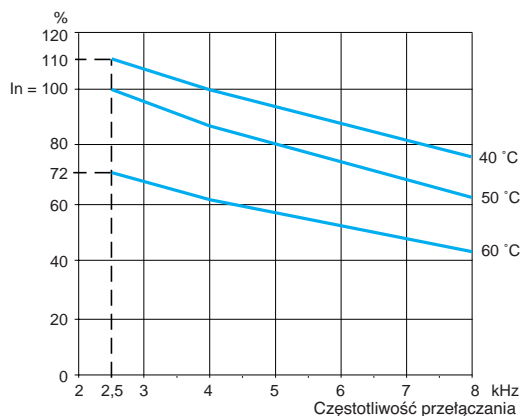
ATV 71HC25N4 napędzający 250 kW silnik



ATV 71HC28N4

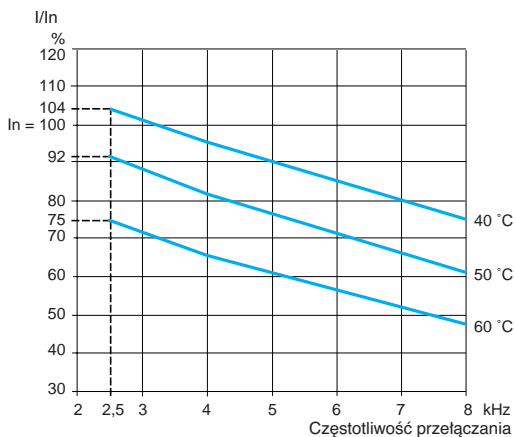


ATV 71HC31N4

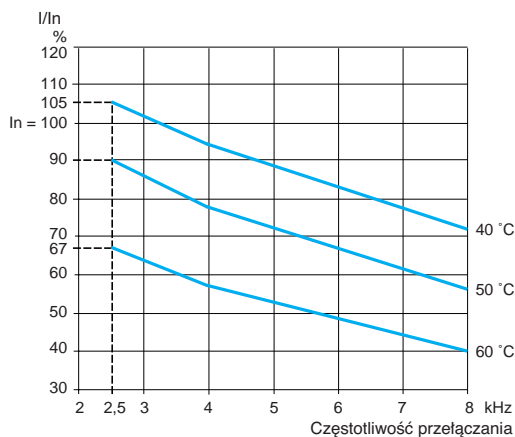


Krzywe zmiany nominalnej wartości prądu (ciąg dalszy)

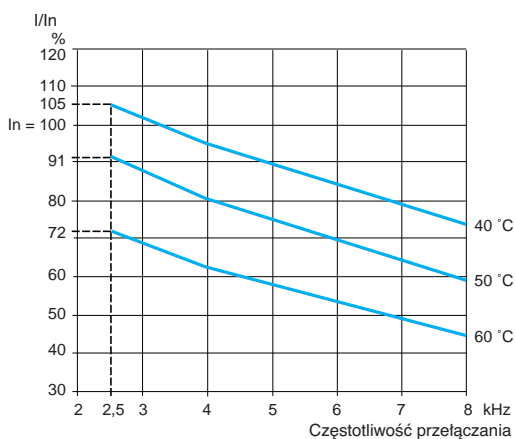
ATV 61HC16N4



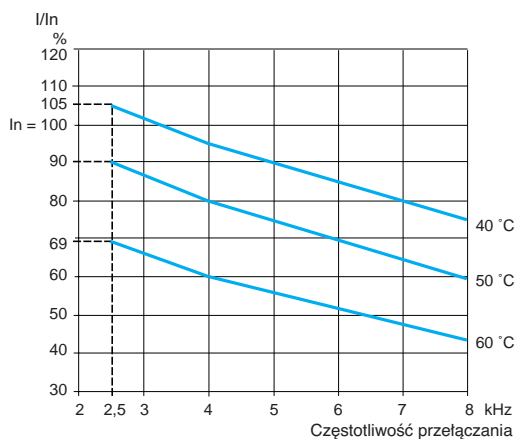
ATV 61HC22N4 z silnikiem 200 kW



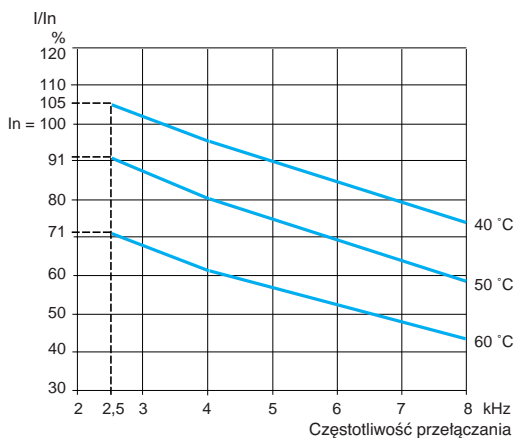
ATV 61HC22N4 z silnikiem 220 kW



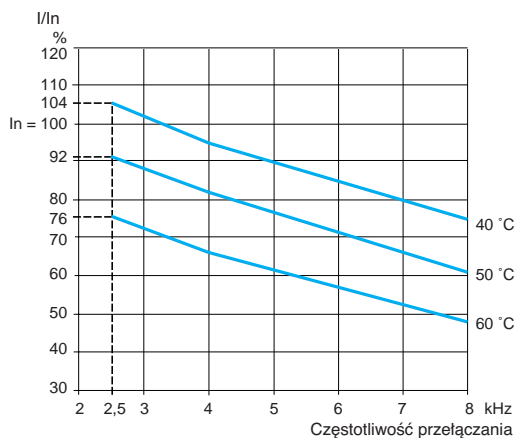
ATV 61HC25N4



ATV 61HC31N4 z silnikiem 280 kW



ATV 61HC31N4 z silnikiem 315 kW

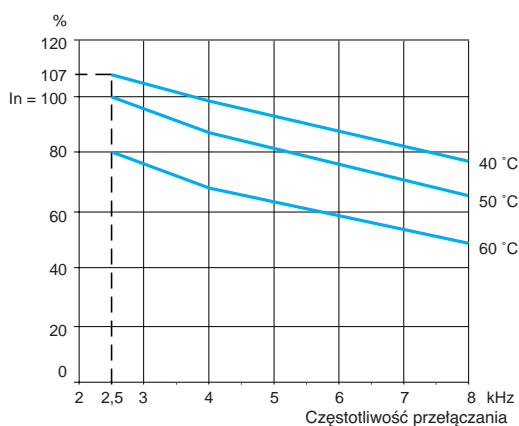
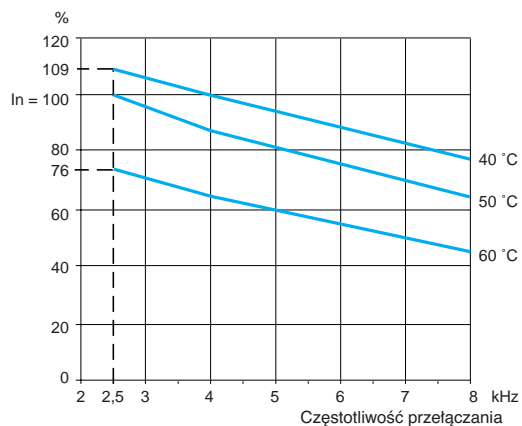


## Zalecenia montażowe (ciąg dalszy)

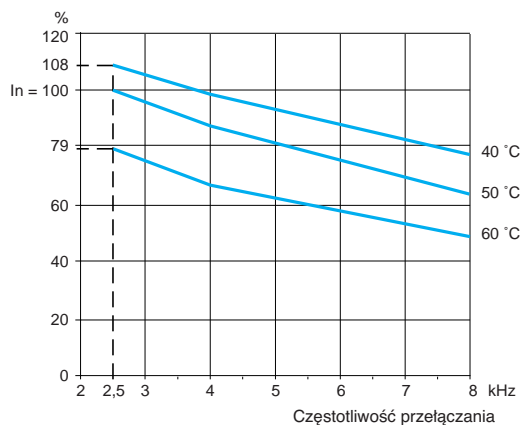
### Krzywe zmiany znamionowej wartości prądu

ATV 71HC40N4 napędzający 355 kW silnik

ATV 71HC40N4 napędzający 400 kW silnik

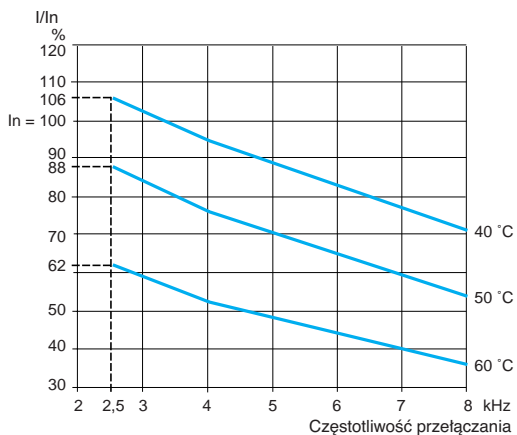


### ATV 71HC50N4

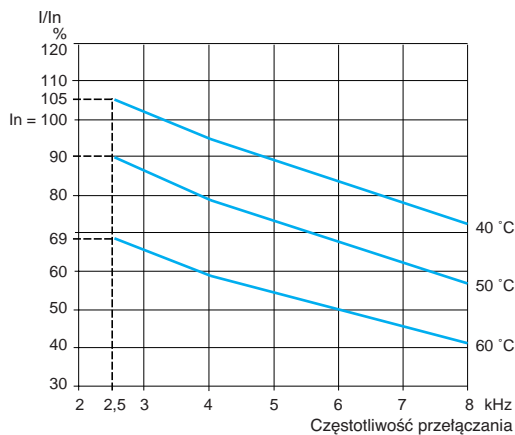


**Krzywe zmiany nominalnej wartości prądu (ciąg dalszy)**

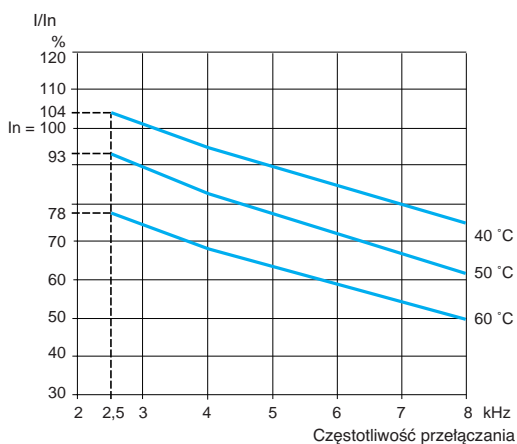
**ATV 61HC40N4 z silnikiem 355 kW**



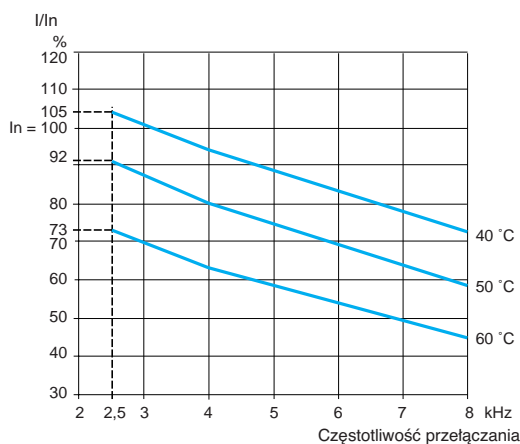
**ATV 61HC40N4 z silnikiem 400 kW**



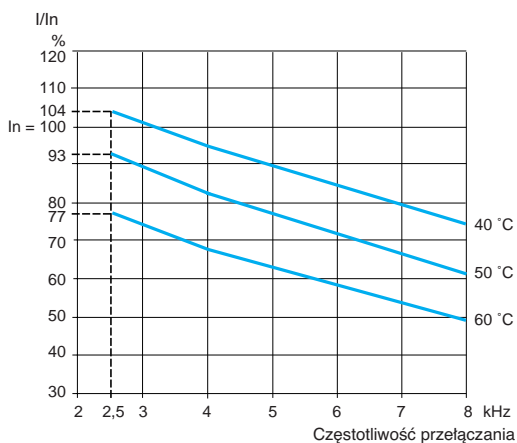
**ATV 61HC50N4**



**ATV 61HC63N4 z silnikiem 560 kW**



**ATV 61HC63N4 z silnikiem 630 kW**



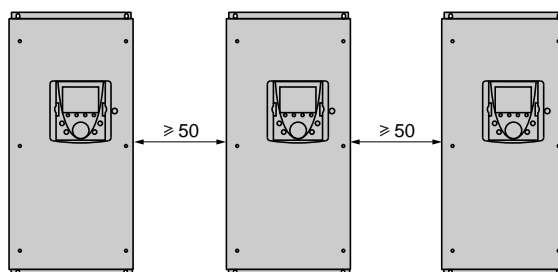
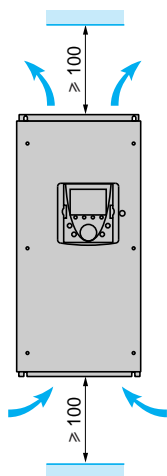
## Zalecenia montażowe (ciąg dalszy)

W zależności od warunków otoczenia w jakich ma być zainstalowany przeмиennik, jego instalacja może wymagać pewnych środków ostrożności oraz użycia odpowiednich akcesoriów.

Należy zainstalować przeмиennik w pozycji pionowej :

- Nie można umieszczać przeмиennika w bliskim sąsiedztwie elementów grzejnych.
- Niezbędne jest zapewnienie odstępu izolacyjnego od pokrywy górnej i dolnej przeмиennika, w celu zachowania pionowej cyrkulacji powietrza przez przeмиennik o kierunku pokazanym na rysunku poniżej.

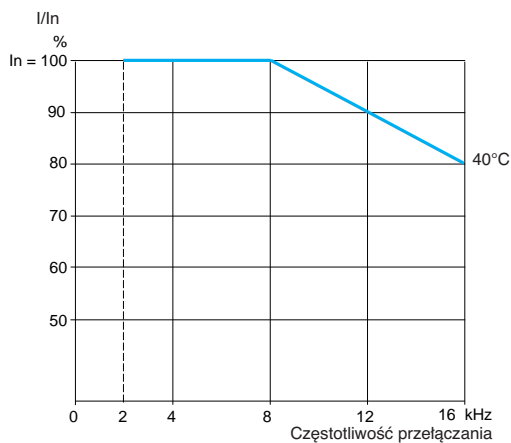
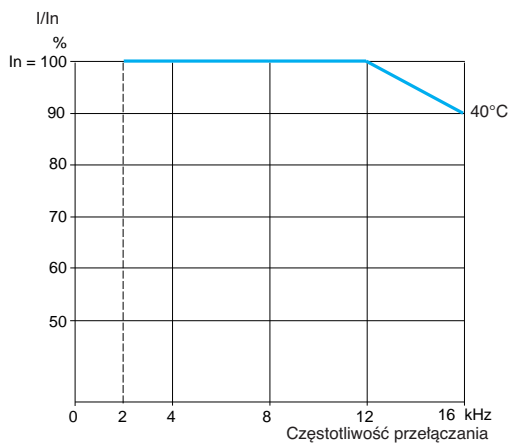
### ATV 61W000N4, ATV 61W000N4C



## Krzywe zmiany nominalnej wartości prądu

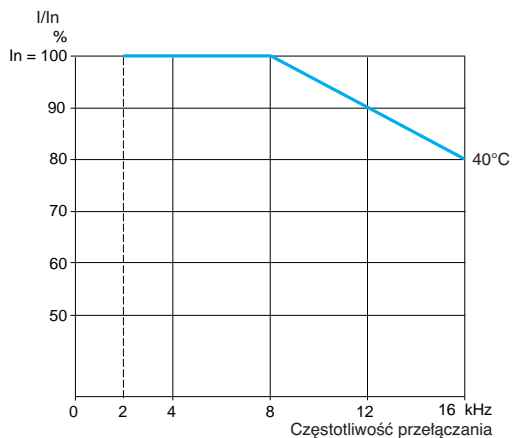
ATV 61W075N4...WU55N4, ATV  
61W075N4C...WU55N4C

ATV 61WU75N4, WD11N4, ATV 61WU75N4C, WD11N4C

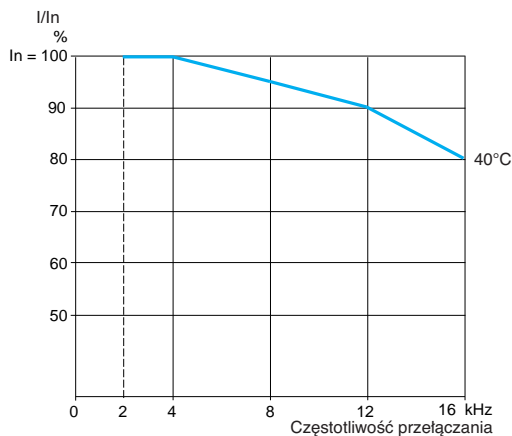


Krzywe zmiany nominalnej wartości prądu (ciąg dalszy)

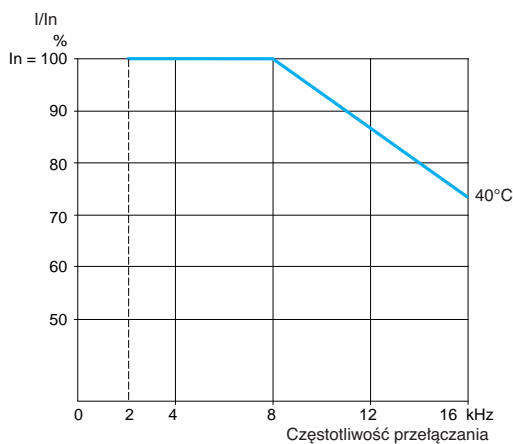
ATV 61WD15N4, ATV 61WD15N4C



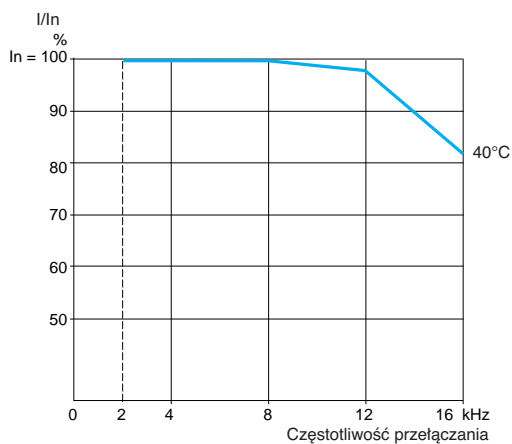
ATV 61WD18N4, WD22N4, ATV 61WD18N4C, WD22N4C



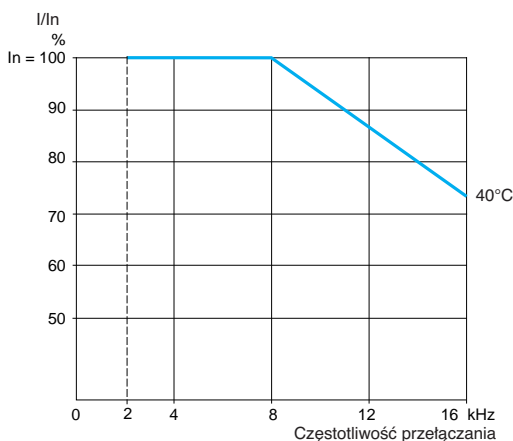
ATV 61WD30N4, ATV 61WD30N4C

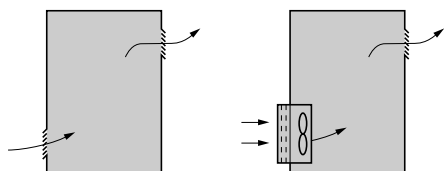


ATV 61WD37N4, WD45N4, ATV 61WD37N4C, WD45N4C



ATV 61WD55N4...WD90N4, ATV  
61WD55N4C...WD90N4C





### Dedykowane zalecenia montażu w obudowie

Aby zapewnić odpowiedni przepływ powietrza w przeмиenniku:

- Zamocować kratki wentylacyjne
- Sprawdzić czy wymagana wentylacja jest spełniona. Jeżeli nie, zainstalować zestaw do wymuszonej wentylacji z filtrem. Otwory wentylacyjne i/lub wentylatory muszą zagwarantować przepływ powietrza równy co najmniej przepływowi wytwarzanemu przez wentylatory przeмиennika.
- Zastosować specjalne filtry z IP 54.
- Usunąć górną osłonę zabezpieczającą.

### Energia rozproszona wewnątrz obudowy

| Przeмиennik                                     | Energia rozproszona (1) |                                |
|---|-------------------------|--------------------------------|
|   | Montaż w obudowie       | Montaż zewnętrzny obwodów mocy |
|   | W                       | W                              |
| <b>Zasilanie 3 fazowe: 200...240 V 50/60 Hz</b> |                         |                                |
| ATV 71H037M3                                    | 46                      | 25                             |
| ATV 71H075M3                                    | 66                      | 28                             |
| ATV 71HU15M3                                    | 101                     | 30                             |
| ATV 71HU22M3                                    | 122                     | 38                             |
| ATV 71HU30M3                                    | 154                     | 38                             |
| ATV 71HU40M3                                    | 191                     | 42                             |
| ATV 71HU55M3                                    | 293                     | 52                             |
| ATV 71HU75M3                                    | 363                     | 60                             |
| ATV 71HD11M3X                                   | 566                     | 73                             |
| ATV 71HD15M3X                                   | 620                     | 76                             |
| ATV 71HD18M3X                                   | 799                     | 119                            |
| ATV 71HD22M3X                                   | 865                     | 124                            |
| ATV 71HD30M3X                                   | 1134                    | 157                            |
| ATV 71HD37M3X                                   | 1337                    | 166                            |
| ATV 71HD45M3X                                   | 1567                    | 184                            |
| ATV 71HD55M3X                                   | 1715                    | 154                            |
| ATV 71HD75M3X                                   | 2204                    | 154                            |
| ATV 61H075M3                                    | 66                      | 28                             |
| ATV 61HU15M3                                    | 101                     | 30                             |
| ATV 61HU22M3                                    | 122                     | 38                             |
| ATV 61HU30M3                                    | 154                     | 38                             |
| ATV 61HU40M3                                    | 191                     | 42                             |
| ATV 61HU55M3                                    | 293                     | 52                             |
| ATV 61HU75M3                                    | 363                     | 60                             |
| ATV 61HD11M3X                                   | 566                     | 73                             |
| ATV 61HD15M3X                                   | 620                     | 76                             |
| ATV 61HD18M3X                                   | 799                     | 119                            |
| ATV 61HD22M3X                                   | 865                     | 124                            |
| ATV 61HD30M3X                                   | 1134                    | 151                            |
| ATV 61HD37M3X                                   | 1337                    | 166                            |
| ATV 61HD45M3X                                   | 1567                    | 184                            |
| ATV 61HD55M3X                                   | 1715                    | 154                            |
| ATV 61HD75M3X                                   | 2233                    | 154                            |
| ATV 61HD90M3X                                   | 2694                    | 154                            |

## Energia rozproszona wewnątrz obudowy

| Przeмиennik                                     | Energia rozproszona (1) |                                |
|---|-------------------------|--------------------------------|
|   | Montaż w obudowie       | Montaż zewnętrzny obwodów mocy |
|   | W                       | W                              |
| <b>Zasilanie 3 fazowe: 380...480 V 50/60 Hz</b> |                         |                                |
| ATV 71H075N4                                    | 44                      | 26                             |
| ATV 71HU15N4                                    | 64                      | 28                             |
| ATV 71HU22N4                                    | 87                      | 30                             |
| ATV 71HU30N4                                    | 114                     | 35                             |
| ATV 71HU40N4                                    | 144                     | 40                             |
| ATV 71HU55N4                                    | 178                     | 50                             |
| ATV 71HU75N4                                    | 217                     | 55                             |
| ATV 71HD11N4                                    | 320                     | 65                             |
| ATV 71HD15N4                                    | 392                     | 86                             |
| ATV 71HD18N4                                    | 486                     | 86                             |
| ATV 71HD22N4                                    | 717                     | 110                            |
| ATV 71HD30N4                                    | 976                     | 135                            |
| ATV 71HD37N4                                    | 1174                    | 137                            |
| ATV 71HD45N4                                    | 1360                    | 165                            |
| ATV 71HD55N4                                    | 1559                    | 178                            |
| ATV 71HD75N4                                    | 2326                    | 225                            |
| ATV 71HD90N4                                    | 2403                    | 237                            |
| ATV 71HC11N4                                    | 2726                    | 261                            |
| ATV 71HC13N4                                    | 3191                    | 296                            |
| ATV 71HC16N4                                    | 3812                    | 350                            |
| ATV 71HC20N4                                    | 4930                    | 493                            |
| ATV 71HC25N4                                    | 5873                    | 586                            |
| ATV 71HC28N4                                    | 6829                    | 658                            |
| ATV 71HC31N4                                    | 7454                    | 772                            |
| ATV 71HC40N4                                    | 9291                    | 935                            |
| ATV 71HC50N4                                    | 11345                   | 1116                           |
| ATV 61H075N4                                    | 44                      | 26                             |
| ATV 61HU15N4                                    | 64                      | 28                             |
| ATV 61HU22N4                                    | 87                      | 30                             |
| ATV 61HU30N4                                    | 114                     | 35                             |
| ATV 61HU40N4                                    | 144                     | 40                             |
| ATV 61HU55N4                                    | 178                     | 50                             |
| ATV 61HU75N4                                    | 217                     | 55                             |
| ATV 61HD11N4                                    | 320                     | 65                             |
| ATV 61HD15N4                                    | 392                     | 86                             |
| ATV 61HD18N4                                    | 486                     | 86                             |
| ATV 61HD22N4                                    | 717                     | 110                            |
| ATV 61HD30N4                                    | 976                     | 135                            |
| ATV 61HD37N4                                    | 1174                    | 137                            |
| ATV 61HD45N4                                    | 1360                    | 165                            |
| ATV 61HD55N4                                    | 1559                    | 178                            |
| ATV 61HD75N4                                    | 2326                    | 225                            |
| ATV 61HD90N4                                    | 2403                    | 237                            |
| ATV 61HC11N4                                    | 3056                    | 269                            |
| ATV 61HC13N4                                    | 3583                    | 304                            |
| ATV 61HC16N4                                    | 4036                    | 362                            |
| ATV 61HC22N4                                    | 5482                    | 452                            |
| ATV 61HC25N4                                    | 6379                    | 606                            |
| ATV 61HC31N4                                    | 7867                    | 769                            |
| ATV 61HC40N4                                    | 9598                    | –                              |
| ATV 61HC50N4                                    | 12055                   | –                              |
| ATV 61HC63N4                                    | 15007                   | –                              |

(1) Wartość podana dla pracy z nominalnym obciążeniem oraz częstotliwością przełączania 2,5 lub 4 kHz w zależności od mocy przeмиennika.

Należy dodać 7 W do każdej wartości, w przypadku instalacji każdej dodatkowej karty opcjonalnej.



### Przepływy znamionowy wentylatora w zależności od mocy przeмиennika

| Przeмиennik                                       | Przepływ nominalny m <sup>3</sup> /godzinę |
|---|--|
| ATV 71H037M3...HU15M3,<br>ATV 71H075N4...HU22N4   | 17   |
| ATV 71HU22M3...HU40M3,<br>ATV 71HU30N4, HU40N4    | 56   |
| ATV 71HU55M3,<br>ATV 71HU55N4, HU75N4             | 112  |
| ATV 71HU75M3,<br>ATV 71HD11N4                     | 163  |
| ATV 71HD11M3X, HD15M3X<br>ATV 71HD15N4, HD18N4    | 252  |
| ATV 71HD18M3X, HD22M3X,<br>ATV 71HD22N4           | 203  |
| ATV 71HD30N4, HD37N4                              | 203  |
| ATV 71HD30M3X...HD45M3X                           | 406  |
| ATV 71HD45N4...HD75N4                             | 406  |
| ATV 71HD55M3X,<br>ATV 71HD90N4                    | 402  |
| ATV 71HD75M3X,<br>ATV 71HC11N4                    | 774  |
| ATV 71HC13N4                                      | 745  |
| ATV 71HC16N4                                      | 860  |
| ATV 71HC20N4... HC28N4                            | 1260                                       |
| ATV 71HC31N4, HC40N4                              | 2100                                       |
| ATV 71HC50N4                                      | 2400                                       |
| ATV 61H075M3...HU15M3,<br>ATV 61H075N4...HU22N4   | 17   |
| ATV 61HU22M3...HU40M3,<br>ATV 61HU30N4, HU40N4    | 56   |
| ATV 61HU55M3,<br>ATV 61HU55N4, HU75N4             | 112  |
| ATV 61HU75M3,<br>ATV 61HD11N4                     | 163  |
| ATV 61HD11M3X, HD15M3X<br>ATV 61HD15N4, HD18N4    | 252  |
| ATV 61HD18M3X, HD22M3X,<br>ATV 61HD22N4...HD37N4  | 203  |
| ATV 61HD30M3X...HD45M3X,<br>ATV 61HD45N4...HD75N4 | 406  |
| ATV 61HD55M3X, HD75M3X,<br>ATV 61HD90N4, HC11N4   | 402  |
| ATV 61HD90M3X,<br>ATV 61HC13N4                    | 774  |
| ATV 61HC16N4                                      | 745  |
| ATV 61HC22N4                                      | 860  |
| ATV 61HC25N4, HC31N4                              | 1260                                       |
| ATV 61HC40N4, HC50N4                              | 2100                                       |
| ATV 61HC63N4                                      | 2400                                       |

### Obudowa metalowa szczelna (stopień ochrony IP 54)

Przeмиennik musi zostać zainstalowany w obudowie odpornej na zapylenie oraz wilgoć w pewnym warunkach otoczenia pracy: pył, gazy powodujące korozję, duża wilgotność z ryzykiem kondensacji oraz ociekania wody, opryskiwania płynem itp.

Możliwa jest instalacja przeмиennika w obudowie, gdzie maksymalna temperatura wewnętrzna sięga 50°C.

## Obliczanie wymiarów obudowy (1)

### Maksymalna rezystancja termiczna Rth (°C/W)

$$R_{th} = \frac{\theta - \theta_e}{P}$$

$\theta$  = maksymalna temperatura wewnątrz obudowy °C  
 $\theta_e$  = maksymalna temperatura na zewnątrz w °C  
 $P$  = całkowita energia rozproszona w obudowie w W

Energia rozproszona przez przeмиennik: montaż w obudowie lub montaż zewnętrzny obwodów mocy.

Należy dodać energię rozpraszającą przez inne urządzenia aplikacji.

### Użyteczna powierzchnia wymiany energii cieplnej obudowy S (m<sup>2</sup>)

(powierzchnie boczne + powierzchnia górna + panel czołowy jeżeli montaż naścienny)

$$S = \frac{K}{R_{th}}$$

$K$  = rezystancja termiczna obudowy na m<sup>2</sup>

Dla obudowy metalowej:

- $K = 0.12$  z wewnętrznym wentylatorem
- $K = 0.15$  bez wentylatora

**Uwaga:** Nie można instalować przeмиennika w obudowie izolowanej, ze względu na słaby poziom przewodności.

(1) Tylko dla ATV 61H●●●M3, ATV 61H●●●M3X oraz ATV 61H●●●N4.

# Przeмиenniki częstotliwości dla silników asynchronicznych

## Altivar 71/61



### Funkcje zdalnego terminala graficznego

Zdalny terminal graficzny jest instalowany na panelu czołowym przeмиennika nad zintegrowanym sterowaniem przeмиennika z 7-segmentowym wyświetlaczem, dostępnym w wersjach bez terminala graficznego (ATV71-Z).

#### ■ Opis

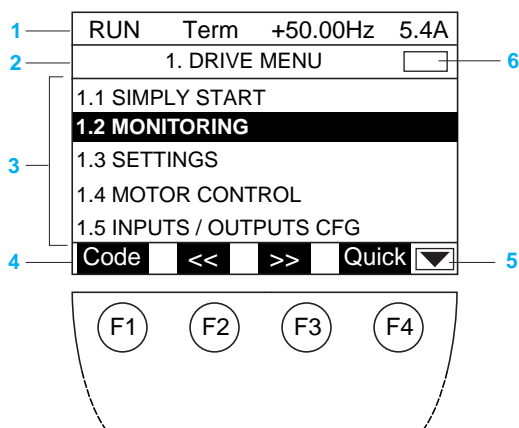
##### □ Opis zdalnego terminala graficznego

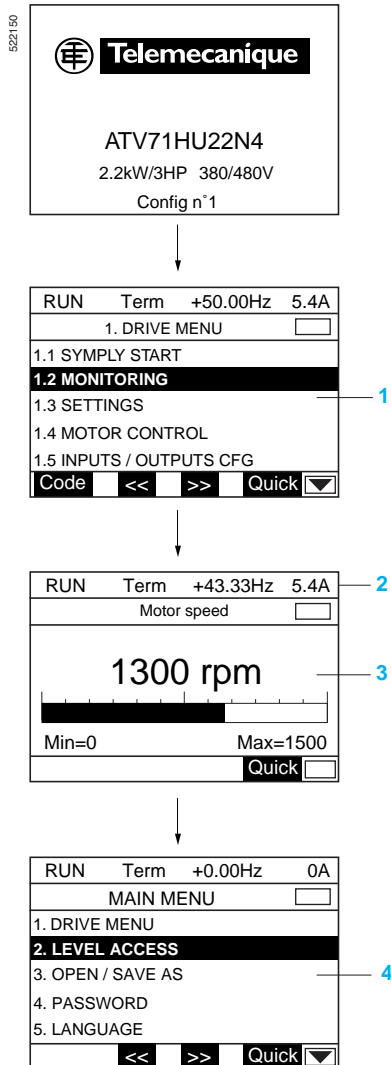
- 1 Wyświetlacz graficzny:
  - 8 linii, 240 x 160 pikseli
  - wyświetlanie dużych cyfr widocznych z odległości 5 m
  - wyświetlanie za pomocą słupków graficznych
- 2 Przypisywane przyciski funkcyjne F1, F2, F3, F4:
  - funkcje dialogu: bezpośredni dostęp, ekrany pomocy, nawigacja
  - funkcje aplikacyjne: sterowanie lokalne/zdalne, predefiniowane prędkości.
- 3 Przycisk STOP/RESET: lokalne sterowanie zatrzymaniem / kasowaniem błędów
- 4 Przycisk RUN: lokalne sterowanie pracą silnika
- 5 Pokrętło nawigacyjne:
  - Należy nacisnąć w celu zapamiętania wartości (ENT)
  - Należy przekręcić w kierunkach ± w celu zwiększenia/zmniejszenia wartości lub przejścia do linii następnej/poprzedniej
- 6 Przycisk FWD/REV: zmiana kierunku obrotów silnika
- 7 Przycisk ESC: zaniechanie wyboru wartości, parametru, menu lub powrót do poprzedniej opcji.

**Uwaga:** Przyciski 3, 4 oraz 6 mogą zostać użyte do bezpośredniego sterowania przeмиennikiem.

##### □ Opis wyświetlacza graficznego

- 1 Linia wyświetlania stanu, konfigurowalna, w ustawieniach fabrycznych dostępne dane to:
  - stan przeмиennika (np. „RUN”)
  - aktywny kanał sterujący (np. „Term” – zaciski)
  - sygnał zadawania częstotliwości
  - prąd silnika
- 2 Linia menu: wskazuje obecne menu lub podmenu.
- 3 Obszar wyświetlający menu, podmenu, parametry, wartości, przebiegi graficzne w postaci przewijalnego okna z maksymalnie 5 liniami. Wybrana za pomocą pokrętła nawigacyjnego linia lub wartość wyświetlane są w negatywie (patrz rysunek obok).
- 4 Sekcja wyświetlająca przypisania klawiszy funkcyjnych F1 do F4 skojarzone geometrycznie, np.:
  - >> : przewijanie poziome w prawo lub przejście do następnego menu, podmenu lub, w przypadku wartości, zmniejszenie wartości w negatywie (patrz rysunek obok)
  - << : przewijanie poziome w lewo lub przejście do następnego menu, podmenu lub, w przypadku wartości, zwiększenie wartości w negatywie
  - Quick: Szybki dostęp do parametru z dowolnej strony, gdy funkcja Quick przypisana do przycisku F4
  - HELP: pomoc tekstowa
  - Code: wyświetla kod parametru
  - Inne funkcje (funkcje aplikacyjne) mogą zostać przypisane do przycisków przez menu COMMAND.
- 5  : Oznacza koniec przewijania w dół.  
 : Oznacza możliwość przewijania w dół.  
 : Oznacza możliwość przewijania w górę.  
 : Oznacza koniec przewijania w górę.





### Funkcje zdalnego terminala graficznego (ciąg dalszy)

#### ■ Nawigacja: dostęp do menu oraz parametrów

##### Struktura głównych menu:

#### 1 Menu przemiennika:

| Typ menu                     | Funkcja  |
|------------------------------|--|
| 1.1 SZYBKI ROZRUCH           | Uprozczone menu szybkiej konfiguracji  |
| 1.2 MONITORING               | Wyświetlanie bieżących wartości dla silnika, wejść/wyjść oraz komunikacji (słowa sterowania, słowa stanu itd.) |
| 1.3 NASTAWY                  | Dostęp do parametrów konfiguracyjnych, które mogą być zmieniane podczas pracy                                  |
| 1.4 STEROWANIE SILNIKIEM     | Dostęp do parametrów silnikowych, konfiguracji sterowania silnikiem  |
| 1.5 KONFIGURACJA WEJŚĆ/WYJŚĆ | Konfiguracja wejść/wyjść oraz przetwarzanie sygnałów   |
| 1.6 STEROWANIE               | Konfiguracja sterowania oraz kanałów zadających  |
| 1.7 FUNKCJE APLIKACYJNE      | Konfiguracja funkcji aplikacyjnych (predefiniowane prędkości, PID itd.)  |
| 1.8 STANY AWARYJNE           | Konfiguracja zarządzania stanami awaryjnymi  |
| 1.9 KOMUNIKACJA              | Konfiguracja sieci komunikacyjnych   |
| 1.10 DIAGNOSTYKA             | Zapewnienie diagnostyki silnika oraz przemiennika, zintegrowane procedury testowe, pamięć stanów awaryjnych    |
| 1.11 IDENTYFIKACJA           | Identyfikacja przemiennika oraz wewnętrznych opcji   |
| 1.12 NASTAWY FABRYCZNE       | Przywrócenie nastaw fabrycznych (całkowite lub grupy parametrów)   |
| 1.13 MENU UŻYTKOWNIKA        | Dostęp do parametrów skonfigurowanych przez użytkownika  |
| 1.14 KARTA PLC               | Dostęp do parametrów karty PLC   |

#### 2 Linia wyświetlania

3 Ekran wyświetlający: wyświetlanie wartości w formie cyfrowej lub graficznej, w zależności od konfiguracji użytkownika.

#### 4 Menu główne:

| Typ menu                     | Funkcja  |
|------------------------------|--|
| 1. MENU PRZEMIENNIKA         | Patrz powyżej (1 Menu przemiennika)  |
| 2. POZIOM DOSTĘPU            | 4 poziomy dostęp: podstawowy, ograniczony, zaawansowany, ekspercki   |
| 3. OTWÓRZ/ZAPISZ JAKO        | Transfer plików między terminalem graficznym i przemiennikiem  |
| 4. HASŁO                     | Zapewnia dostęp do konfiguracji ograniczony hasłem dostępu   |
| 5. JĘZYK                     | Wybór 6 języków (opcja z językiem polskim)   |
| 6. KONFIGURACJA MONITORINGU  | Konfiguracja linii 2 oraz ekranu 3 wyświetlania (postać graficzna, cyfrowa)  |
| 7. KONFIGURACJA WYŚWIETLANIA | Konfiguracja sposobu wyświetlania konfiguracji: konfiguracja użytkownika, wybór w Menu Użytkownika, widoczność, dostęp |

#### ■ Dostęp chroniony hasłem

W przemienniku Altivar 71/61 możliwy jest dostęp chroniony hasłem do indywidualnych, wybranych parametrów.

### 7 segmentowy wyświetlacz zintegrowanego terminala operatorskiego

Przeмиenniki ATV 71●●●●●M3, ATV 71HD11M3X, HD15M3X oraz ATV 71H075N4...HD15N4, ATV 61●●●●●M3, ATV 61HD11M3X...HD45M3X oraz ATV 61H075N4...HD75N4 występują jako wersje nie wyposażone w zdalny terminal graficzny. W tym przypadku posiadają zintegrowany panel sterujący z 7 segmentowym wyświetlaczem, który może służyć do:

- Wyświetlania stanu oraz stanów awaryjnych
- Dostępu i modyfikacji parametrów

### Rozruch

Przeмиennik Altivar 71/61 jest funkcjonalnie przystosowany do pracy w wielu aplikacjach.

Podczas zasilenia przeмиennika menu wyboru języka oraz praw dostępu pojawiają się automatycznie.

#### ■ Menu szybkiej konfiguracji

Korzystając z menu szybkiej konfiguracji można dokonać konfiguracji:

- Przeмиennika do danego typu aplikacji:
  - Należy wybrać odpowiednią makro-konfigurację
  - Sterowanie 2 lub 3 przewodowe
- Optymalnej pracy silnika:
  - Należy wprowadzić dane silnika z tabliczki znamionowej
  - Przeprowadzić autotuning
- Zabezpieczenia silnika poprzez nastawy zintegrowanego w przeмиenniku elektronicznego przekaźnika cieplnego przeciążeniowego

|   |      |             |                                |
|---|------|-------------|--------------------------------|
| RUN                                       | Term | +50.00Hz    | 5.4A                           |
| 1.1 SIMPLY START <input type="checkbox"/> |      |             |                                |
| 2/3 wire control :                        |      | 2 wire      |                                |
| Macro-configuration :                     |      | M. handling |                                |
| Standard mot. Freq. :                     |      | 50Hz IEC    |                                |
| Rated motor power :                       |      | 2.2kW       |                                |
| Rated motor volt. :                       |      | 400V        |                                |
| Code                                      | <<   | >>          | Quick <input type="checkbox"/> |

Menu „Simply start” (szybki rozruch)

## Rozruch (ciąg dalszy)

### ■ Programowanie z wykorzystaniem makrokonfiguracji

Programowanie z wykorzystaniem makrokonfiguracji stwarza możliwość wyboru siedmiu opcji związanych z określonym obszarem zastosowań oraz aplikacji:

- Rozruch/zatrzymanie
- Zastosowania ogólne
- Regulator PID
- Połączenie w sieci komunikacyjnej
- Pompy/wentylatory.

Wybranie określonej konfiguracji powoduje automatyczne przypisanie funkcji, parametrów oraz Wejść/Wyjść, nawet w przypadku obecności kart opcjonalnych. Pomimo automatycznego przypisania, konfiguracja może być nadal modyfikowana w razie konieczności.

Makrokonfiguracja pompy / wentylatory jest makrokonfiguracją ustawioną fabrycznie.

Funkcje zdefiniowane dla każdej makrokonfiguracji podane są w tabeli poniżej.

| Typ Makrokonfiguracji                              | Rozruch/<br>zatrzymanie | Zastosowanie<br>ogólne   | Regulator PID           | Połączenie w sieci<br>komunikacyjnej                   | Wentylator<br>Pompa                  |  |
|--|-------------------------|--------------------------|-------------------------|--|--------------------------------------|--|
| <b>Wyjścia/Wejścia przełącznika Altivar 61</b>     |                         |                          |                         |  |                                      |  |
| AI1  | Kanał zadający 1        | Kanał zadający 1         | Sygnał zadający PID     | Kanał zadający 2<br>Kanał zadający 1<br>przez sieć kom | Kanał zadający 1                     |  |
| AI2  | Nie przypisane          | Sumowanie<br>zadawania 2 | Sprężenie PID           | Nie przypisane   | Kanał zadający 1B                    |  |
| AO1  | Częstotliwość silnika   | Częstotliwość silnika    | Częstotliwość silnika   | Częstotliwość silnika                                  | Częstotliwość silnika                |  |
| 2-wire   | LI1                     | Naprzód                  | Naprzód                 | Naprzód  | Naprzód                              |  |
|  | LI2                     | Kasowanie błędów         | Wstecz                  | Kasowanie błędów                                       | Wybieg                               |  |
|  | LI3                     | Nie przypisane           | Praca impulsowa         | Kasowanie całkowania PID                               | Przełączanie sygnału<br>zadającego 2 | Przełączanie sygnału<br>zadającego 1B                      |
|  | LI4                     | Nie przypisane           | Kasowanie błędów        | Sygnały zadające<br>PID 2                              | Kasowanie błędów                     | Kasowanie błędów   |
|  | LI5                     | Nie przypisane           | Ograniczenie<br>momentu | Sygnały zadające<br>PID 4.                             | Nie przypisane                       | Nie przypisane   |
|  | LI6                     | Nie przypisane           | Nie przypisane          | Nie przypisane   | Nie przypisane                       | Nie przypisane   |
| 3-wire   | LI1                     | Zatrzymanie              | Zatrzymanie             | Zatrzymanie  | Zatrzymanie                          |  |
|  | LI2                     | Naprzód                  | Naprzód                 | Naprzód  | Naprzód                              |  |
|  | LI3                     | Wstecz                   | Wstecz                  | Wstecz   | Wstecz                               | Wybieg   |
|  | LI4                     | Nie przypisane           | Praca impulsowa         | Kasowanie całkowania PID                               | Przełączanie sygnału<br>zadającego 2 | Przełączanie sygnału<br>zadającego 1B                      |
|  | LI5                     | Nie przypisane           | Kasowanie błędów        | Sygnały zadające<br>PID 2                              | Wymuszone<br>sterowanie lokalne      | Kasowanie błędów   |
|  | LI6                     | Nie przypisane           | Ograniczenie<br>momentu | Sygnały zadające<br>PID 4.                             | Nie przypisane                       | Nie przypisane   |
| R1   | Stan awaryjny           | Stan awaryjny            | Stan awaryjny           | Stan awaryjny  | Stan awaryjny                        |  |
| R2   | Nie przypisane          | Nie przypisane           | Nie przypisane          | Nie przypisane   | Drive operation                      |  |
| <b>I/O extension card I/O</b>                      |                         |                          |                         |  |                                      |  |
| 2-wire   | LI7                     | Nie przypisane           | Nie przypisane          | Nie przypisane   | Nie przypisane                       | Nie przypisane   |
| 3-wire   | LI7                     | Nie przypisane           | Nie przypisane          | Nie przypisane   | Nie przypisane                       | Nie przypisane   |
| LI8 to LI14  |                         | Nie przypisane           | Nie przypisane          | Nie przypisane   | Nie przypisane                       | Nie przypisane   |
| LO1 to LO4   |                         | Nie przypisane           | Nie przypisane          | Nie przypisane   | Nie przypisane                       | Nie przypisane   |
| R3/R4  |                         | Nie przypisane           | Nie przypisane          | Nie przypisane   | Nie przypisane                       | Nie przypisane   |
| AI3, AI4   |                         | Nie przypisane           | Nie przypisane          | Nie przypisane   | Nie przypisane                       | Nie przypisane   |
| RP   |                         | Nie przypisane           | Nie przypisane          | Nie przypisane   | Nie przypisane                       | Nie przypisane   |
| AO2  |                         | Prąd silnika             | Prąd silnika            | Prąd silnika   | Prąd silnika                         | Prąd silnika   |
| AO3  |                         | Nie przypisane           | Nie przypisane          | Uchyb PID  | Nie przypisane                       | Nie przypisane   |
| <b>Przyciski zdalnego terminala operatorskiego</b> |                         |                          |                         |  |                                      |  |
| Przycisk F1  |                         | Nie przypisane           | Nie przypisane          | Nie przypisane   | Sterowanie terminalem<br>graficznym  | Nie przypisane   |
| Przyciski F2, F3, F4                               |                         | Nie przypisane           | Nie przypisane          | Nie przypisane   | Nie przypisane                       | T/K (sterowanie<br>z graficznego terminala<br>graficznego) |

## Rozruch (ciąg dalszy)

### ■ Programowanie z wykorzystaniem makrokonfiguracji

Programowanie z wykorzystaniem makrokonfiguracji stwarza możliwość wyboru siedmiu opcji związanych z określonym obszarem zastosowań oraz aplikacji:

- Rozruch/zatrzymanie
- Transport materiałów
- Zastosowania ogólne
- Aplikacje suwnicowe
- Regulator PID
- Połączenie w sieci komunikacyjnej
- Aplikacje typu Master / Slave

Wybranie określonej konfiguracji powoduje automatyczne przypisanie funkcji, parametrów oraz Wejść/Wyjść, nawet w przypadku obecności kart opcjonalnych. Pomimo automatycznego przypisania, konfiguracja może być nadal modyfikowana w razie konieczności.

Makrokonfiguracja rozruch/zatrzymanie jest makrokonfiguracją ustawioną fabrycznie.

Funkcje zdefiniowane dla każdej makrokonfiguracji podane są w tabeli poniżej.

| Typ Makrokonfiguracji                          | Rozruch/zatrzymanie   | Transport materiałów  | Zastosowanie ogólne        | Aplikacje suwnicowe   | Regulator PID         | Połączenie w sieci komunikacyjnej         | Aplikacje typu Master/Slave       |                                |
|--|-----------------------|-----------------------|----------------------------|-----------------------|-----------------------|---|-----------------------------------|--------------------------------|
| <b>Wyjścia/Wejścia przeмиennika Altivar 71</b> |                       |                       |                            |                       |                       |   |                                   |                                |
| AI1  | Kanał zadający 1      | Kanał zadający 1      | Kanał zadający 1           | Kanał zadający 1      | Sygnał zadający PID   | Kanał zadający 2<br>Kanał zadający 1 sieć | Kanał zadający 1                  |                                |
| AI2  | Nie przypisane        | Sumowanie zad. 2      | Sumowanie zad. 2           | Nie przypisane        | PID sprzężenie        | Nie przypisane                            | 2 kanał zad. momentu              |                                |
| AO1  | Częstotliwość silnika | Częstotliwość silnika | Częstotliwość silnika      | Częstotliwość silnika | Częstotliwość silnika | Częstotliwość silnika                     | Moment ze znakiem                 |                                |
| 2-przewodowe                                   | L11                   | Naprzód               | Naprzód                    | Naprzód               | Naprzód               | Naprzód                                   | Naprzód                           |                                |
|  | L12                   | Wstecz                | Wstecz                     | Wstecz                | Wstecz                | Wstecz                                    | Wstecz                            |                                |
|  | L13                   | Nie przypisane        | 2 zdefiniowane prędkości   | Praca impulsowa       | Kasowanie błędów      | Kasowanie całkowania PID                  | Przełączanie sygnału zadającego 2 | Przełączanie momentu/prędkości |
|  | L14                   | Nie przypisane        | 4 zdefiniowane prędkości   | Kasowanie błędów      | Błąd zewnętrzny       | Sygnały zadające PID 2                    | Kasowanie błędów                  | Kasowanie błędów               |
|  | L15                   | Nie przypisane        | 8 zdefiniowanych prędkości | Ograniczenie momentu  | Nie przypisane        | Sygnały zadające PID 4                    | Nie przypisane                    | Nie przypisane                 |
|  | L16                   | Nie przypisane        | Kasowanie błędów           | Nie przypisane        | Nie przypisane        | Nie przypisane                            | Nie przypisane                    | Nie przypisane                 |
| 3-przewodowe                                   | L11                   | Zatrzymanie           | Zatrzymanie                | Zatrzymanie           | Zatrzymanie           | Zatrzymanie                               | Zatrzymanie                       |                                |
|  | L12                   | Naprzód               | Naprzód                    | Naprzód               | Naprzód               | Naprzód                                   | Naprzód                           |                                |
|  | L13                   | Wstecz                | Wstecz                     | Wstecz                | Wstecz                | Wstecz                                    | Wstecz                            |                                |
|  | L14                   | Nie przypisane        | 2 zdefiniowane prędkości   | Praca impulsowa       | Kasowanie błędów      | Kasowanie całkowania PID                  | Przełączanie sygnału zadającego 2 | Przełączanie momentu/prędkości |
|  | L15                   | Nie przypisane        | 4 zdefiniowane prędkości   | Kasowanie błędów      | Błąd zewnętrzny       | Sygnały zadające PID 2                    | Kasowanie błędów                  | Kasowanie błędów               |
|  | L16                   | Nie przypisane        | 8 zdefiniowanych prędkości | Ograniczenie momentu  | Nie przypisane        | Sygnały zadające PID 4                    | Nie przypisane                    | Nie przypisane                 |
| R1   | Stan awaryjny         | Stan awaryjny         | Stan awaryjny              | Stan awaryjny         | Stan awaryjny         | Stan awaryjny                             | Stan awaryjny                     |                                |
| R2   | Nie przypisane        | Nie przypisane        | Nie przypisane             | Sterowanie hamulcem   | Nie przypisane        | Nie przypisane                            | Nie przypisane                    |                                |
| <b>Karta rozszerzeń WE/WY</b>                  |                       |                       |                            |                       |                       |   |                                   |                                |
| 2-przewodowe L17                               | Nie przypisane        | Nie przypisane        | Nie przypisane             | Nie przypisane        | Nie przypisane        | Nie przypisane                            | Nie przypisane                    |                                |
| 3-przewodowe L17                               | Nie przypisane        | Nie przypisane        | Nie przypisane             | Nie przypisane        | Nie przypisane        | Nie przypisane                            | Nie przypisane                    |                                |
| L18 do L114                                    | Nie przypisane        | Nie przypisane        | Nie przypisane             | Nie przypisane        | Nie przypisane        | Nie przypisane                            | Nie przypisane                    |                                |
| LO1 do LO4                                     | Nie przypisane        | Nie przypisane        | Nie przypisane             | Nie przypisane        | Nie przypisane        | Nie przypisane                            | Nie przypisane                    |                                |
| R3/R4  | Nie przypisane        | Nie przypisane        | Nie przypisane             | Nie przypisane        | Nie przypisane        | Nie przypisane                            | Nie przypisane                    |                                |
| AI3, AI4                                       | Nie przypisane        | Nie przypisane        | Nie przypisane             | Nie przypisane        | Nie przypisane        | Nie przypisane                            | Nie przypisane                    |                                |
| RP   | Nie przypisane        | Nie przypisane        | Nie przypisane             | Nie przypisane        | Nie przypisane        | Nie przypisane                            | Nie przypisane                    |                                |
| AO2  | Częstotliwość silnika | Częstotliwość silnika | Częstotliwość silnika      | Częstotliwość silnika | Częstotliwość silnika | Częstotliwość silnika                     | Częstotliwość silnika             |                                |
| AO3  | Nie przypisane        | Moment ze znakiem     | Nie przypisane             | Moment ze znakiem     | Uchyb PID             | Nie przypisane                            | Częstotliwość silnika             |                                |
| <b>Przyciski terminala graficznego</b>         |                       |                       |                            |                       |                       |   |                                   |                                |
| F1   | Nie przypisane        | Nie przypisane        | Nie przypisane             | Nie przypisane        | Nie przypisane        | Sterowanie terminalem graficznym          | Nie przypisane                    |                                |
| F2, F3, F4                                     | Nie przypisane        | Nie przypisane        | Nie przypisane             | Nie przypisane        | Nie przypisane        | Nie przypisane                            | Nie przypisane                    |                                |

### Rozruch (ciąg dalszy)

#### Menu MONITORING

Menu MONITORING daje możliwość wyświetlenia statusu konfiguracji sterowania, pracy silnika oraz aplikacji poprzez stan Wejść/Wyjść lub sieciowe połączenia komunikacyjne.

|                       |      |          |       |
|-----------------------|------|----------|-------|
| RUN                   | Term | +43.33Hz | 5.4A  |
| 1.2 MONITORING        |      |          |       |
| Frequency Ref. :      |      | 43.3 Hz  |       |
| Motor current :       |      | 5.4 A    |       |
| Motor speed :         |      | 1300 rpm |       |
| Motor thermal state : |      | 80 %     |       |
| Drv thermal state :   |      | 85 %     |       |
| Code                  | <<   | >>       | Quick |

Wyświetlanie wartości fizycznych

|                 |      |          |       |
|-----------------|------|----------|-------|
| RUN             | Term | +50.00Hz | 80A   |
| Logic input map |      |          |       |
| 1               | PR   | L11      | L12   |
| 0               |      | L13      | L14   |
|                 |      | L15      | L16   |
| 1               | L17  | L18      | L19   |
| 0               |      | L110     | L111  |
|                 |      | L112     | L113  |
|                 |      | L114     |       |
| Code            | <<   | >>       | Quick |

Mapa wejść logicznych

|                       |      |           |       |
|-----------------------|------|-----------|-------|
| RUN                   | Mod. | +50.00Hz  | 5.4A  |
| COMMUNICATION MAP     |      |           |       |
| Cmd channel :         |      | Modbus    |       |
| Cmd Value :           |      | ABCD Hex  |       |
| Active ref. channel : |      | CANopen   |       |
| Frequency ref. :      |      | +50.00 Hz |       |
| ETA status word :     |      | 2153 Hex  |       |
| Code                  | <<   | >>        | Quick |

Mapa wejść logicznych

### Konfiguracja oraz nastawy

Menu NASTAWY służy konfiguracji wszystkich nastaw przeмиennika.

Aktywacja funkcji zapewnia automatyczny dostęp do związanych z nią nastaw na tym samym ekranie.

|                  |      |          |       |
|------------------|------|----------|-------|
| RUN              | Term | +50.00Hz | 1250A |
| 1.3 SETTINGS     |      |          |       |
| Ramp increment : |      | 0,01     |       |
| Acceleration :   |      | 3,00 s   |       |
| Deceleration :   |      | 3,00 s   |       |
| Acceleration 2 : |      | 5,00 s   |       |
| Deceleration 2 : |      | 5,00 s   |       |
| Code             | <<   | >>       | Quick |

Ekran nastaw

|                    |      |         |       |
|--------------------|------|---------|-------|
| RDY                | Term | +0.00Hz | 0.0A  |
| PRESET SPEEDS      |      |         |       |
| 2 preset speeds :  |      | L13     |       |
| 4 preset speeds :  |      | L14     |       |
| 8 preset speeds :  |      | L15     |       |
| 16 preset speeds : |      | NO      |       |
| Preset speed 2 :   |      | 10,0 Hz |       |
| Code               | <<   | >>      | Quick |

Nastawa funkcji

|              |      |          |       |
|--------------|------|----------|-------|
| RDY          | Term | +0.00Hz  | 0A    |
| ACCELERATION |      |          |       |
| 9.51 s       |      |          |       |
| Min=0,01     |      | Max=9999 |       |
| Code         | <<   | >>       | Quick |

Wybór wartości parametru

### Działanie

Ekran wyświetlający stan parametrów jest wyświetlany automatycznie po załączeniu przeмиennika.

Możliwe są różne tryby wyświetlania:

- Jeden lub dwa graficzne wykresy słupkowe.
- Jedna, dwie lub pięć wartości liczbowych.

|             |      |          |       |
|-------------|------|----------|-------|
| RUN         | Term | +43.33Hz | 5.4A  |
| Motor speed |      |          |       |
| 1300 rpm    |      |          |       |
| Min=0       |      | Max=1500 |       |
| Code        | <<   | >>       | Quick |

1 wykres słupkowy

|                  |      |         |       |
|------------------|------|---------|-------|
| DEC              | Term | +38.0Hz | 10A   |
| Output frequency |      |         |       |
| +45.1 Hz         |      |         |       |
| Code             | <<   | >>      | Quick |

1 wartość liczbową

|                       |      |          |       |
|-----------------------|------|----------|-------|
| RUN                   | Term | +43.33Hz | 5.4A  |
| 1.2 MONITORING        |      |          |       |
| Frequency Ref. :      |      | 43.3 Hz  |       |
| Motor current :       |      | 5.4 A    |       |
| Motor speed :         |      | 1300 rpm |       |
| Motor thermal state : |      | 80 %     |       |
| Drv thermal state :   |      | 85 %     |       |
| Code                  | <<   | >>       | Quick |

5 wartości liczbowych



|  |      |          |      |
|--|------|----------|------|
| SCF1                                   | Term | +50.00Hz | 0.0A |
| FAULT HISTORY <input type="checkbox"/> |      |          |      |
| Short circuit                          |      |          |      |
| Overcurrent                            |      |          |      |
| External FLT                           |      |          |      |
| Overvoltage                            |      |          |      |
| Undervoltage                           |      |          |      |
| Help                                   |      | Quick    |      |

Pamięć stanów

|   |      |          |      |
|---|------|----------|------|
| SCF1  | Term | +50.00Hz | 0.0A |
| MOTOR SHORT CIRCUIT <input type="checkbox"/>          |      |          |      |
| Check the connection cables and the motor insulation. |      |          |      |
| Perform the diagnostic test.                          |      |          |      |
|   |      | Quick    |      |

Ekran informacji diagnostycznej

|  |      |          |      |
|--|------|----------|------|
| RUN  | Term | +50.00Hz | 5.4A |
| 1.11 IDENTIFICATION <input type="checkbox"/> |      |          |      |
| ATV71HU22N4                                  |      |          |      |
| 2.2 kW / 3HP                                 |      |          |      |
| 380 / 480 V                                  |      |          |      |
| Appl. Software V1.0 IE 01                    |      |          |      |
| MC Software V1.0 IE 01                       |      |          |      |
| <<   |      | >> Quick |      |

Ekran identyfikacji

|  |      |          |      |
|--|------|----------|------|
| RUN                                      | Term | +50.00Hz | 5.4A |
| SERVICE MESSAGE <input type="checkbox"/> |      |          |      |
| For technical support, dial 32 12 75     |      |          |      |
|  |      | Quick    |      |

Przykład wiadomości użytkownika

### Użytkowanie, diagnostyka

Przeмиennik Altivar 71 został wyposażony w nowe funkcje, aby zapewnić szybką oraz prostą obsługę użytkownika, a w efekcie końcowym przyczynić się do wzrostu produktywności w aplikacji użytkownika.

#### ■ Reakcja na stany awaryjne oraz alarmowe

Możliwe jest wykorzystanie mechanizmu alarmów oraz konfiguracji działania przeмиennika, aby zapewnić poprawność diagnozy stanu przed zatrzymaniem maszyny.

#### ■ Pamięć stanów awaryjnych oraz mechanizm pomocy

Gdy pojawi się błąd, ekran pomocy dostępny jest natychmiast w celu identyfikacji przyczyny stanu awaryjnego.

Gdy tylko pojawi się stan awaryjny, wartości takie jak prędkość, prąd, stan termiczny, licznik czasu są zapamiętywane oraz przywołane w pamięci błędów. Zapamiętywane jest 8 ostatnich stanów awaryjnych.

#### ■ Menu IDENTYFIKACJA

Menu IDENTYFIKACJA wykorzystywane jest w celu informacji o numerze seryjnym, wersji oprogramowania przeмиennika. Tą informację, która dostępna jest także za pośrednictwem programu POWER SUITE, można wyeksportować do innych aplikacji bazodanowych.

#### ■ Funkcje testu

Przeмиennik Altivar 71 integruje następujące funkcje testowe:

- Identyfikacja zwarć przed rozruchem
- Uruchomienie, poprzez zdalny terminal graficzny lub oprogramowanie POWER SUITE, automatycznych procedur podczas czynności obsługi przez użytkownika mające na celu test:
  - silnika
  - elementów mocy przeмиennika

Wyniki testu widoczne są na wyświetlaczu terminala graficznego lub w interfejsie graficznym oprogramowania POWER SUITE.

Dostępna jest także opcja zapisu oraz odczytu wiadomości w przeмиenniku za pomocą terminala graficznego lub oprogramowania POWER SUITE.

#### ■ Funkcja oscyloskopu

Przeмиennik Altivar 71 posiada funkcję oscyloskopu, dzięki której możliwe jest śledzenie przebiegów oraz wyświetlanie ich za pomocą oprogramowania POWER SUITE.

Oprogramowanie PowerSuite może być także wykorzystane do przeprowadzenia zdalnej diagnostyki poprzez modem.

## Sterowanie przeziennikiem

### ■ Przez WE/WY przeziennika

Sygnały sterujące przekazywane są za pomocą kabli do wejść/wyjść przeziennika. Funkcje są przypisane do wejść logicznych, analogowych itd. Wejście logiczne może zostać przypisane do więcej niż jednej funkcji. Oznacza to, że więcej niż jedna funkcja może być kontrolowana za pomocą jednego sygnału, ograniczając w ten sposób ilość wymaganych wejść.

Wejścia oraz wyjścia przeziennika Altivar 71/61 mogą zostać skonfigurowane niezależnie od siebie. Na przykład,

- Możliwa jest aktywacja opóźnienia odczytu stanu wejścia logicznego w celu uniknięcia efektu migotania styków (odbijania styków) łączników elektromechanicznych.
- Przetwarzanie wejściowych sygnałów analogowych wspomaga przeziennik w adaptacji do innych urządzeń sterowniczych oraz aplikacji:
  - wartości minimalne oraz maksymalne sygnałów wejściowych
  - filtr sygnałów wejściowych w celu eliminacji niepożądanych interferencji
  - spotęgowanie efektu „glass” poprzez delineryzację sygnału wejściowego w celu zwiększenia precyzji przetwarzania sygnałów o małej amplitudzie
  - funkcje typu sygnał schodkowy oraz strefa nieczułości sygnału wykorzystywane do eliminacji pracy z minimalną prędkością, która niekorzystnie wpływa na jakość aplikacji
    - funkcja „mid-point”, służąca przetwarzaniu jednobiegunowego sygnału wejściowego w dwubiegunowy sygnał wyjściowy do sterowania prędkością oraz kierunkiem obrotów
- Przetwarzanie analogowych sygnałów wyjściowych, przenoszących informację z przeziennika do innych urządzeń sterujących (paneli operatorskich, przezienników, sterowników PLC itd.):
  - sygnał wyjściowy napięciowy lub prądowy
  - minimalne oraz maksymalne wartości sygnału wyjściowego
  - filtrowanie sygnałów wyjściowych

Zmiany stanu wyjść logicznych mogą zostać opóźnione. Stan wyjścia jest konfigurowalny dla aktywnego sygnału.

Sygnały sterowania częstotliwością są także przetwarzane w przezienniku:

- minimalne oraz maksymalne wartości sygnału częstotliwości (30kHz na wejściu RP karty rozszerzeń WE/WY, maksymalnie 300kHz na wejściu karty sterowania enkoderem).

### ■ Przez zdalny terminal graficzny

Rozkazy pracy oraz zadawania (moment, prędkość lub PID) mogą być kontrolowane przez terminal graficzny. Istnieje możliwość przypisania niektórych funkcji aplikacyjnych przyciskom F1, F2, F3 oraz F4 terminala. Dostępna jest także zmiana przypisania na różne sposoby źródeł rozkazów sterowania oraz zadawania bez kolizji funkcjonowania aplikacji (funkcja „bumpless”).

Na przykład, dostępne są dwie opcje zachowania przeziennika w wyniku zmiany źródła sterowania z zacisków na graficzny terminal operatorski:

- zatrzymanie przeziennika Altivar 71/61 lub
- kontynuacja pracy z przepisaniem wartości zmiennych kierunku obrotów oraz sygnału zadającego

### Sterowanie przeмиennikiem (ciąg dalszy)

#### ■ Przez sieć komunikacyjną

##### □ Profil WE/WY

Profil WE/WY, który jest bardzo prosty w użytkowaniu, polega na sterowaniu przeмиennikiem Altivar 71/61 z wykorzystaniem sieci komunikacyjnej ale na podstawie tego samego algorytmu jak za pomocą zacisków WE/WY. Komendy wysyłane siecią komunikacyjną zapisywane są w słowie sterującym. Słowo to ma charakter wirtualnego obrazu zacisków wejść logicznych. Funkcje aplikacyjne mogą być przypisywane do bitów słowa. Więcej niż jedna funkcja może zostać przypisana do bitu słowa.

Komendy sterujące oraz sygnały zadające mogą pochodzić z różnych źródeł, takich jak zaciski, zdalny terminal graficzny lub sieć komunikacyjna. Każde źródło może być skonfigurowane lub aktywowane indywidualnie, z wykorzystaniem wejść logicznych lub bitów słowa sterującego.

Profil WE/WY obsługiwany jest przez zintegrowane porty komunikacyjne (Modbus, CANopen) oraz wszystkie opcjonalne karty komunikacyjne (Ethernet TCP/IP, Fipio, Profibus DP itd.).

##### □ Profil DSP 402 (CANopen Device Profile Drives and Motion Control)

Profil ten, pochodzący z organizacji CiA (CAN w Automatyce), opisuje standardowe funkcje, parametry oraz działanie przeмиenników częstotliwości. Standard ten jest rozszerzeniem profilu DRIVECOM. Przeмиennik Altivar 71/61 jest zgodny ze standardem CiA DSP 402 i obsługuje 2 tryby profilu: rozdzielny i nierozdzielny.

##### Tryb rozdzielny

Komendy sterujące Rozruch/Zatrzymanie oraz sygnały zadające mogą pochodzić z różnych źródeł.

Na przykład sygnał zadawania prędkości transmitowany jest łączem Ethernet TCP/IP, a komendy sterujące Rozruch/Zatrzymanie przez sygnały logiczne do zacisków.

Każde źródło może być skonfigurowane lub aktywowane indywidualnie, z wykorzystaniem wejść logicznych lub bitów wspólnego słowa.

##### Tryb nierozdzielny

Komendy sterujące Rozruch/Zatrzymanie oraz sygnały zadające (prędkość, moment, PID, itd.) pochodzą z tego samego źródła (np. port CANopen)

Możliwe jest zastąpienie tego źródła innym, z wykorzystaniem wejść logicznych lub bitów słowa sterującego.

Profil CiA DSP 402 obsługiwany jest przez zintegrowane porty komunikacyjne (Modbus, CANopen) oraz wszystkie opcjonalne karty komunikacyjne (Ethernet TCP/IP, Fipio, Profibus DP itd.)

##### □ Profil ODVA

Profil ODVA jest obsługiwany kartą komunikacyjną DeviceNet.

## Funkcje aplikacyjne

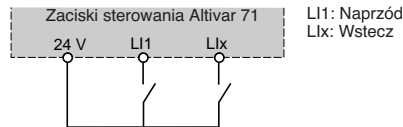
### ■ Sterowanie 2 przewodowe

Służy do sterowania kierunkiem wirowania za pomocą przełączników stabilnych.  
Jest możliwe przez 1 lub 2 wejścia logiczne (jeden lub dwa kierunki).

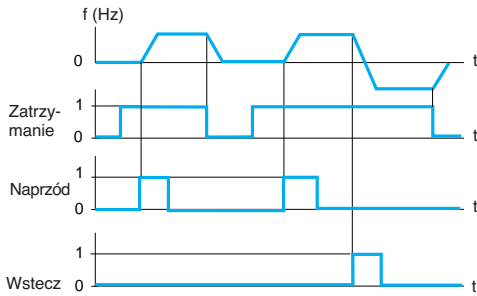
Funkcja ta jest odpowiednia dla wszystkich aplikacji z jednym lub dwoma kierunkami wirowania.

Możliwe są 3 tryby pracy:

- wykrywanie stanu wejść logicznych
- wykrywanie zmiany wejść logicznych
- wykrywanie stanu wejść logicznych z pracą naprzód mającą zawsze priorytet przed pracą wstecz



Schemat podłączeń sterowania

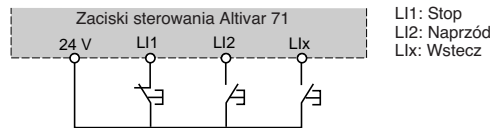


Przykład działania sterowania 3 przewodowego

### ■ Sterowanie 3 przewodowe

Służy do sterowania kierunkiem wirowania i zatrzymaniem za pomocą przycisków impulsowych.  
Jest możliwe przez 2 lub 3 wejścia logiczne (jeden lub dwa kierunki).

Funkcja ta jest odpowiednia dla wszystkich aplikacji z jednym lub dwoma kierunkami wirowania.



Schemat podłączeń sterowania

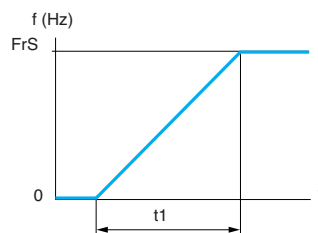
### ■ Kierunek wirowania faz

Funkcja służy zmianie kierunku wirowania faz bez konieczności modyfikacji połączeń kablowych przeмиennika.

### ■ Rampy

#### □ Czasy ramp przyspieszania i zwalniania

Służą do określania czasów przyspieszania i zwalniania w zależności od aplikacji i dynamiki maszyny.



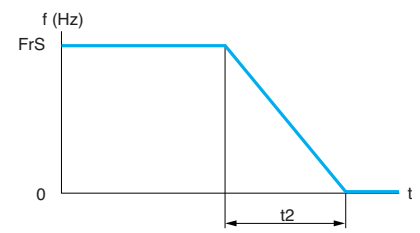
Liniowa rampa przyspieszania

FrS: znamionowa częstotliwość silnika

t1: czas przyspieszania

t2: czas zwalniania

t1 i t2 mogą być ustawiane niezależnie pomiędzy 0.01 oraz 9999 s (z rozdzielczością: 0.01 s, 0.1 s lub 1 s)  
Nastawa fabryczna: 3 s.



Liniowa rampa zwalniania

522164

|                  |      |         |      |
|------------------|------|---------|------|
| RDY              | Term | +0.00Hz | 0.0A |
| RAMP             |      |         |      |
| Ramp shape       | :    | Linear  |      |
| Ramp increment   | :    | 0.01    |      |
| Acceleration     | :    | 3.92 s  |      |
| Deceleration     | :    | 0.54 s  |      |
| Ramp 2 threshold | :    | 0.0 Hz  |      |
| Code             |      | Quick   |      |

Nastawy ramp

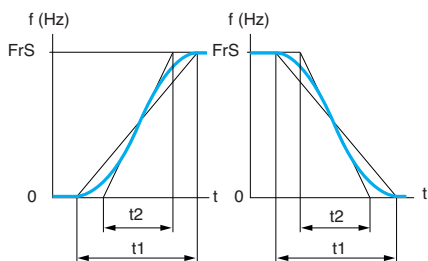
## □ Kształty ramp przyspieszania i zwalniania

Służą do stopniowej zmiany częstotliwości wyjściowej po zmianie prędkości zadanej, w sposób liniowy lub ze wstępnie określonym współczynnikiem.

Dla aplikacji takich jak transport materiałów, pakowanie, transport ludzi: zastosowanie rampy S znosi hazard mechaniczny i eliminuje wstrząsy oraz ogranicza "nienadążanie" prędkości podczas szybkich zmian pracy maszyn z dużą bezwładnością.

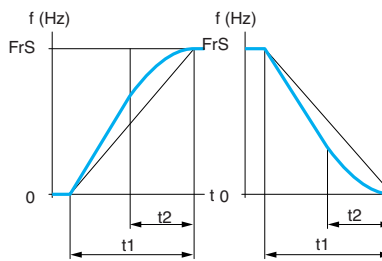
Wybranie kształtu liniowego, S, U lub przystosowanego odnosi się jednocześnie dla rampy przyspieszania i rampy zwalniania.

### Rampa S



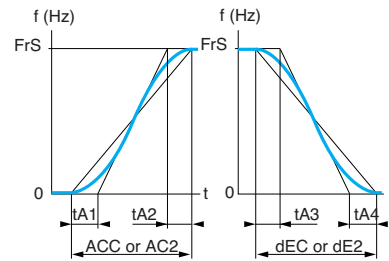
HSP: prędkość maksymalna  
t1: ustawiony czas rampy  
t2 = 0.6 x t1  
Współczynnik krzywizny jest stały

### Rampa U

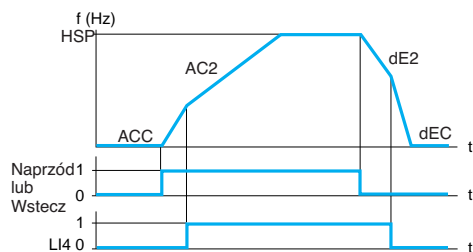


HSP: prędkość maksymalna  
t1: ustawiony czas rampy  
t2 = 0.5 x t1  
Współczynnik krzywizny jest stały

### Rampa użytkownika



HSP: prędkość maksymalna  
tA1: może być ustawiony pomiędzy 0 oraz 100% (ACC lub AC2)  
tA2: może być ustawiony pomiędzy 0 oraz (100% - tA1) (ACC lub AC2)  
tA3: może być ustawiony pomiędzy 0 oraz 100% (dEC lub dE2)  
tA4: może być ustawiony pomiędzy 0 oraz (100% - tA3) (dEC lub dE2)  
ACC: czas 1 rampy przyspieszania  
AC2: czas 2 rampy przyspieszania  
dEC: czas 1 rampy zwalniania  
dE2: czas 2 rampy zwalniania



Przykład przełączania za pomocą wejścia logicznego LI4

Przyspieszenie 1 (ACC) i zwalnianie 1 (dEC):  
- nastawienia 0.01 do 9999 s  
- nastawa fabryczna 3 s  
Przyspieszenie 2 (AC2) i zwalnianie 2 (dE2):  
- nastawienia 0.01 do 9999 s  
- nastawa fabryczna 5 s  
HSP: prędkość maksymalna.

## □ Przełączanie ramp

Służą do przełączania 2 czasów ramp przyspieszania i zwalniania, które mogą być nastawiane oddzielnie.

Przełączenie ramp jest możliwe przez:

- wejście logiczne
- próg częstotliwości
- kombinację wejścia logicznego (lub bitu słowa sterowania) i progu częstotliwości
- bit słowa sterowania

Funkcja jest odpowiednia dla:

- transportu materiałów z łagodnym startem i podejściem
- maszyn z szybkimi ciągłymi korektami prędkości

## □ Automatyczne dostosowanie rampy zwalniania

Służą do automatycznego dostosowania czasu rampy zwalniania, jeśli nastawa początkowa jest zbyt niska przy branej pod uwagę bezwładności obciążenia. Dzięki zastosowaniu tej funkcji unika się zablokowania przeмиennika przez błąd nadmiernego hamowania.

Funkcja odpowiednia dla wszystkich aplikacji niewymagających dokładnego zatrzymania i nie używających rezystorów hamowania.

Automatyczne dostosowanie powinno zostać wyłączone, jeśli maszyna ma kontrolę położenia z zatrzymaniem na rampie i zainstalowany rezystor hamowania. Funkcja ta jest automatycznie wyłączana, jeżeli jest skonfigurowana sekwencja hamowania.

|                    |      |         |                                |
|--------------------|------|---------|--------------------------------|
| RDY                | Term | +0.00Hz | 0.0A                           |
| PRESET SPEEDS      |      |         | <input type="checkbox"/>       |
| 2 preset speeds :  |      | LI3     |                                |
| 4 preset speeds :  |      | LI4     |                                |
| 8 preset speeds :  |      | LI5     |                                |
| 16 preset speeds : |      | NO      |                                |
| Preset speed 2 :   |      | 10.0 Hz |                                |
| Code               | <<   | >>      | Quick <input type="checkbox"/> |

Nastawy predefiniowanych prędkości

### ■ Prędkości predefiniowane

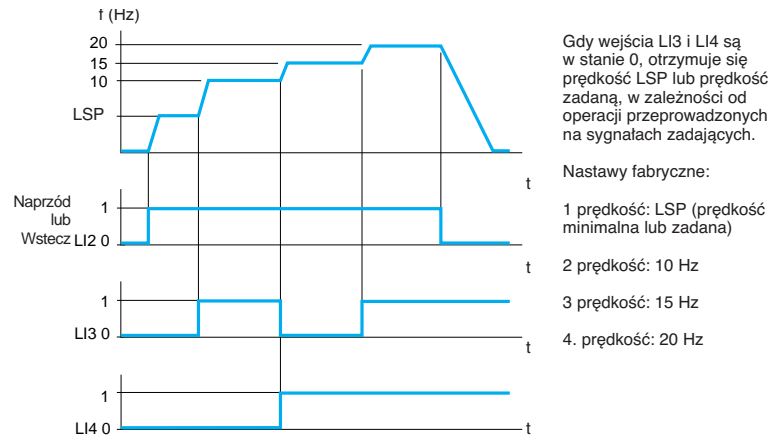
Służą do przełączania ustalonych prędkości zadanych.

Mogą być wybrane 2, 4, 8 lub 16 prędkości zadane.

Przełączanie możliwe jest za pomocą 1, 2, 3 lub 4 wejść logicznych.

Prędkości ustalone mogą być nastawiane przyrostowo co 0,1 Hz od 0 Hz do 500 Hz lub 1000 Hz.

Funkcja jest odpowiednia do transportu materiałów i maszyn z kilkoma prędkościami pracy.

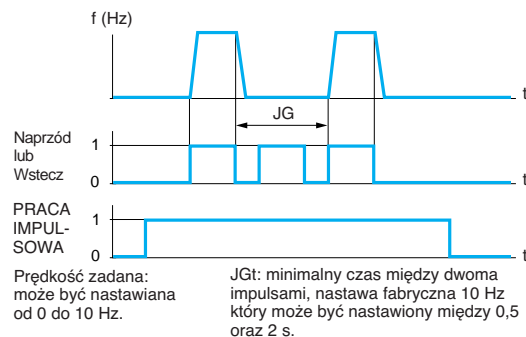


Przykład działania z 4 prędkościami ustalonymi i 2 wejściami logicznymi

### ■ Praca impulsowa

Służy do działania impulsowego z minimalnym czasem rampy (0,1 s), ograniczoną prędkością zadaną i minimalnym czasem między 2 impulsami. Jest możliwa przez ustawienie wejścia logicznego LI oraz przez impulsy podawane na wejście sterujące kierunkiem wirowania.

Funkcja jest odpowiednia dla maszyn z podawaniem materiału w trybie ręcznym (np. stopniowe przesuwanie mechanizmu podczas prac konserwacyjnych).



Przykład pracy impulsowej

### ■ Ograniczenie czasu pracy dla minimalnej prędkości

Silnik jest automatycznie zatrzymywany po ustawionym czasie pracy z minimalną prędkością (LSP) przy zerowym sygnale zadającym i obecności sygnału startu.

Czas może być ustawiany od 0,1 s do 999,99 s (0 odpowiada brakowi ograniczenia czasu). Nastawa fabryczna 0 s. Silnik restartuje automatycznie na rampie, gdy sygnał zadający pojawi się ponownie lub jeśli polecenie startu zostanie przerwane a następnie przywrócone.

Funkcja jest odpowiednia do automatycznego zatrzymania/rozruchu.

# Przeмиenniki częstotliwości dla silników asynchronicznych Altivar 71/61

## ■ Algorytm sterowania silnikiem

### □ Sterowanie wektorem pola z czujnikiem (FVC)

Ten algorytm jest idealny aby uzyskać najlepszą statyczną oraz dynamiczną jakość sterowania momentem silnika.

### □ Bezcujnikowe sterowanie wektorem pola

W trybie kontroli napięcia, ten algorytm dedykowany jest pojedynczemu silnikowi lub silnikom połączonym równolegle.

W trybie kontroli prądu, ten profil daje lepszą jakość sterowania niż powyższy, ale nie może być wykorzystywany do kontroli silników połączonych równolegle.

### □ 2 punktowe sterowanie wektorem pola

Strefa działania dla stałej mocy może zostać optymalnie skonfigurowana przez dodanie dodatkowego punktu w charakterystyce.

Funkcja ta może być wykorzystywana z silnikami o charakterystyce z dwoma strefami przemagnesowywania.

Służy także do ograniczania napięcia na zaciskach silnika.

### □ Współczynnik U/f

Ten algorytm jest odpowiedni dla silników specjalnych (silników szybkoobrotowych, synchronizowanych silników asynchronicznych itd.).

Charakterystyka może być skonfigurowana w 2 lub 5 punktach, zapewniając częstotliwość wyjściową 1000 Hz.

### □ System ENA (tylko Altivar 71)

Ten algorytm jest wykorzystywany w przypadku maszyn o nierównoważonym obciążeniu (np. prasy). Służy redukcji przeciążeń mechanicznych, poboru mocy oraz eliminacji konieczności użycia rezystorów hamowania.

### □ System oszczędności energii

Ten typ sterowania umożliwia optymalizację pobieranej energii, na podstawie obciążenia maszyny.

### □ Charakterystyka kwadratowa (Kn2)

Ten typ sterowania jest optymalny dla pomp odśrodkowych oraz wentylatorów.

### □ Silnik synchroniczny

Algorytm ten służy wyłącznie sterowaniu w otwartej pętli silników synchronicznych z magnesami stałymi z sinusoidalną siłą elektromotoryczną (SEM).

# Przeмиenniki częstotliwości dla silników asynchronicznych Altivar 71/61

## ■ Wykorzystanie enkodera przyrostowego (tylko Altivar 71)

Przeмиennik Altivar 71 wykorzystuje sprzężenie od enkodera aby:

- Działać w algorytmie Sterowania Wektorem Pola w trybie zamkniętej pętli. Poza możliwością uzyskania wysokiej jakości sterowania momentem oraz precyzji sterowania prędkością, zapewnia zabezpieczenie przed nadmierną prędkością oraz poślizgiem.
- Zapewnić precyzję sterowania prędkością w stanie statycznym oraz/lub kontrolę nadmiernej prędkości oraz poślizgu w innych algorytmach (otwarta pętla sterowania oraz współczynnik  $U/f$ )
- Zarządzać tylko kontrolą zabezpieczenia przed nadmierną prędkością oraz poślizgiem

## ■ Test enkodera (tylko Altivar 71)

Przeмиennik Altivar 71 może wykryć zanik sygnału enkodera, a także brak mechanicznego sprzężenia między silnikiem oraz enkoderem.

## ■ Ograniczenie napięcia na zaciskach silnika

Sterowanie mostka inwertera przeмиennika Altivar 71/61 pozwala na ograniczenie przepięć na zaciskach silnika, które ma podwójną wartość napięcia szyny prądu stałego (symetryczny PWM). Funkcja ta jest użyteczna dla długich kabli, przewiniętych silników, oraz silników z niską klasą izolacji.

## ■ Autotuning (automatyczne dostrajanie)

Automatyczne dostrajanie może być wykonywane:

- z polecenia operatora stosując narzędzia dialogu (zdalny terminal graficzny, oprogramowanie POWER SUITE, zintegrowany panel sterowania z 7 segmentowym wyświetlaczem)
- za pomocą łącza komunikacyjnego
- automatycznie, przy każdym załączeniu przeмиennika
- przez wejście logiczne

W trybie sterowania wektorem pola (w pętli zamkniętej oraz otwartej z kontrolą prądu), pewne parametry podlegają okresowemu pomiarowi. Zapamiętanie stanu cieplnego zapewnia kompensację dla rezystorów silnikowych, nawet po zdjęciu zasilania z przeмиennika.

## ■ Częstotliwość przełączania, redukcja hałasu

Częstotliwość przełączania może być nastawiana, aby zmniejszyć hałas emitowany przez silnik. Częstotliwość przełączania jest modulowana przypadkowo w celu uniknięcia rezonansów.

Funkcja może zostać wyłączona, jeżeli powoduje niestabilność.

Wysoka częstotliwość przełączania pośredniczącego napięcia szyny prądu stałego służy do zasilania silnika falą prądu ze zniekształceniami harmonicznymi niskiego rzędu.

Częstotliwość przełączania może być nastawiana podczas pracy, aby zmniejszyć hałas emitowany przez silnik.

Wartość: 1 to 16 kHz; w zależności od mocy znamionowej przeмиennika.



## ■ Magnesowanie silnika

Funkcja służy gwałtownemu uzyskaniu dużego momentu rozruchowego, strumień magnetyczny musi być wcześniej wytworzony w silniku. Istnieje możliwość wyboru pracy w otwartej lub zamkniętej pętli sprzężenia.

W trybie ciągłym, przeмиennik automatycznie wytwarza stały strumień po zasileniu.

W trybie nieciągłym:

- Jeżeli wejście logiczne lub bit słowa sterującego są przypisane do funkcji magnesowania, magnesowanie jest wytworzone gdy komenda zostaje potwierdzona.
- Jeżeli wejście logiczne lub bit słowa sterującego nie są przypisane do funkcji magnesowania lub nie są aktywne gdy zadana zostaje komenda rozruchu, magnesowanie aktywuje się podczas rozruchu.

Magnesowanie odbywa się szybciej, gdy przeмиennik pobiera prąd większy od nominalnego, następnie jest nastawiane do poziomu prądu przy braku obciążenia.

## ■ Sterowanie hamulcem (tylko Altivar 71)

Służy do zarządzania sterowaniem hamulca elektromagnetycznego w synchronizacji z uruchamianiem i zatrzymywaniem silnika, aby uniknąć szarpnięć i zmian kierunku pod wpływem obciążenia.

Sterowanie sekwencją hamulca jest zarządzane przez przeмиennik.

### □ Typ pracy (tylko Altivar 71)

Przeмиennik Altivar 71 adaptuje sterowanie hamulcem w zależności od typu pracy, pionowej czy poziomej, aby uzyskać maksymalną jakość momentu oraz wyeliminować udary mechaniczne.

### □ Sprzężenie od styku hamulca (tylko Altivar 71)

W wyniku połączenia elektrycznego styku hamulca z przeмиennikiem możliwa jest detekcja stanu awaryjnego hamulca. Jeżeli stan hamulca jest niezgodny z sekwencją sterowania (styk musi być otwarty dla zwolnionego hamulca) przeмиennik jest blokowany gdy wykryje błąd.

### □ Sygnał zwolnienia hamulca (tylko Altivar 71)

Funkcja służy wytworzeniu momentu przy zwalnianiu hamulca podczas operacji podnoszenia (naprzód) lub dwóch progów zwolnienia (jeden dla operacji podnoszenia drugi dla opuszczania).

Funkcja dostępna tylko dla operacji podnoszenia i opuszczania.

### □ Zamknięcie hamulca przy zmianie kierunku obrotów (tylko Altivar 71)

W celu uniknięcia niezerowej prędkości w punkcie zmiany kierunku obrotów przeмиennik zamyka hamulec na końcu rampy zwalniania oraz otwiera na początku rampy przyspieszania w odwrotnym kierunku.

### □ Opóźnienie zamknięcia hamulca (tylko Altivar 71)

W przypadku działania mieszanego (opuszczania/podnoszenia i ruchu poziomego) funkcja jest wykorzystywana na końcu rampy zwalniania, w celu kontroli zamknięcia hamulca gdy moment skrętny działający na strukturę maszyny staje się zerowy.

### □ Automatyczne hamowanie prądem stałym (DC) (tylko Altivar 71)

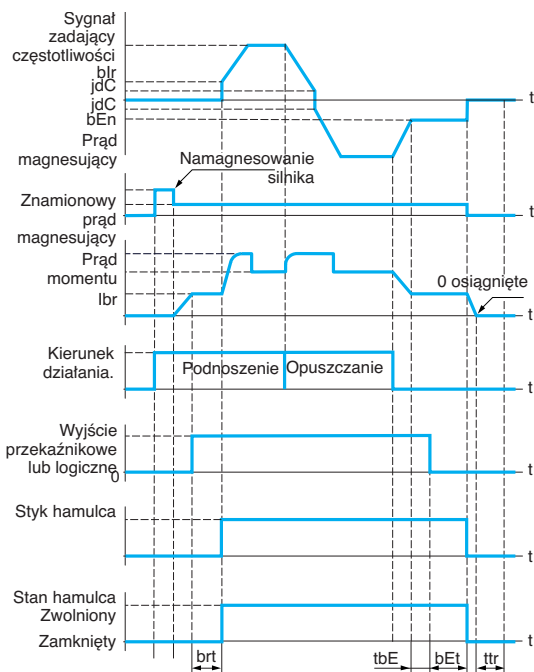
W przypadku opuszczania/podnoszenia, wykorzystywane jest hamowanie prądem stałym (DC) na końcu rampy zwalniania w celu uniknięcia uderów mechanicznych podczas zamykania hamulca.

## ■ Sterowania łącznikami krańcowymi (tylko Altivar 71)

Służy do zarządzania pracą jednego lub dwóch łączników krańcowych (z 1 lub 2 kierunkami pracy).

Każdy łącznik krańcowy (naprzód, wstecz) jest dotychczasowy do wejścia logicznego. Typ zatrzymania po wykryciu granicy może być skonfigurowany jako zatrzymanie normalne, wybiegiem lub szybkie.

Po zatrzymaniu, silnik ma możliwość ponownego uruchomienia jedynie w przeciwnym kierunku.



Ruch pionowy w pętli otwartej

bEn: Częstotliwość zamknięcia hamulca  
 bEt: Czas zamknięcia hamulca  
 blr: Inicjalizacja rampy, gdy upłynął czas zwolnienia hamulca (brt)  
 brt: Czas zwolnienia hamulca  
 lbr: Prąd zwolnienia hamulca  
 JdC: Skok rewersyjny  
 tbE: Czas zamknięcia hamulca  
 ttr: Czas restartu

**UWAGA:** w trybie otwartej pętli sterowanie sprzężenie od enkodera inkrementalnego może być podłączone do przeмиennika w celu detekcji nadmiernej prędkości oraz poślizgu.

# Przeмиenniki częstotliwości dla silników asynchronicznych Altivar 71

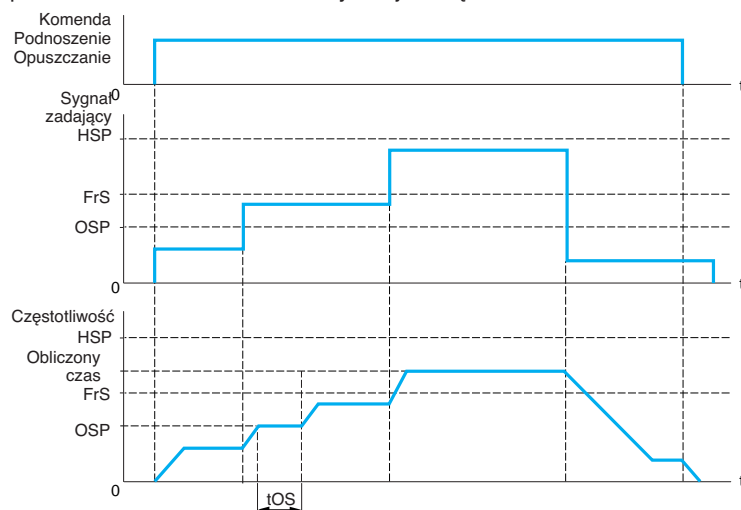
## ■ Szybkie podnoszenie / opuszczanie (tylko Altivar 71)

Funkcja wykorzystywana jest do optymalizacji cyklu czasowego podnoszenia / opuszczania dla zerowego lub małego obciążenia.

Umożliwia to działanie dla stałej mocy (przemagnesowywanie silnika dla częstotliwości powyżej nominalnej), aby uzyskać większą prędkość od znamionowej bez przekroczenia wartości prądu znamionowego, co zabezpiecza silnik przed przegrzaniem.

Dostępne są dwa tryby działania:

- Tryb prędkości zadanej: Maksymalna dozwolona prędkość jest obliczana przez przeмиennik w wyniku wyznaczonego skoku prędkości, w wyniku czego przeмиennik może dokonać identyfikacji obciążenia.



Tryb zadawania prędkości

FrS: Częstotliwość znamionowa silnika

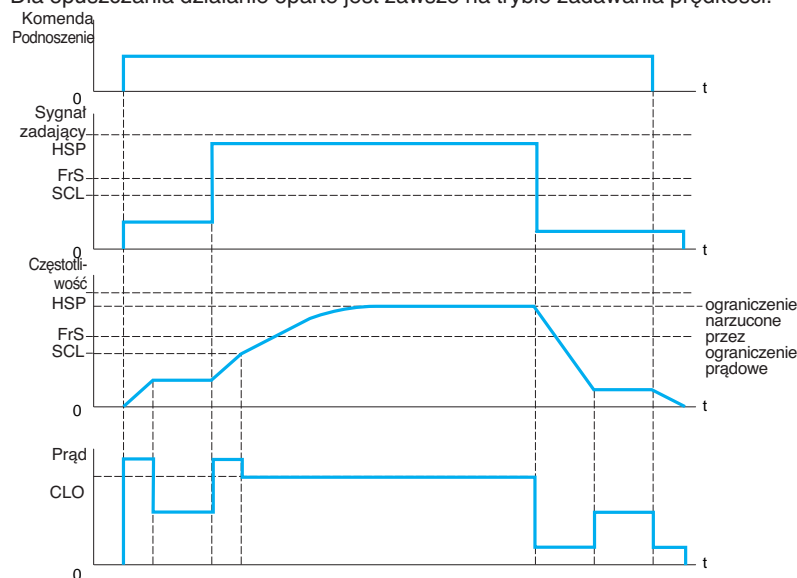
HSP: Prędkość maksymalna

OSP: Konfigurowalny skok prędkości dla pomiaru obciążenia

tOS: Czas pomiaru obciążenia

Dwa parametry mogą zostać wykorzystane w celu redukcji prędkości obliczonej przez przeмиennik dla podnoszenia i opuszczania.

- Tryb ograniczenia prądu: Maksymalna dopuszczalna prędkość to taka, dla której prąd jest ograniczony w ćwiartce układu współrzędnych, tylko podnoszenie. Dla opuszczania działanie oparte jest zawsze na trybie zadawania prędkości.



Tryb ograniczania prądu

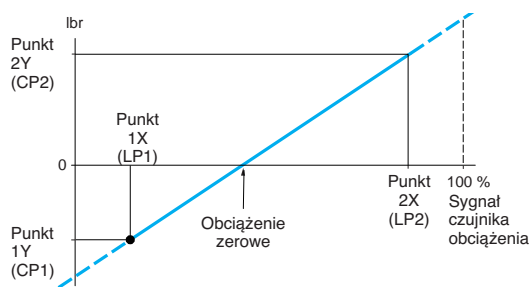
CLO: Ograniczenie prądu dla szybkiego podnoszenia / opuszczania

FrS: Częstotliwość znamionowa silnika

HSP: Prędkość maksymalna

SCL: Konfigurowalny próg prędkości, powyżej którego aktywne jest ograniczenie prądowe

# Przeмиenniki częstotliwości dla silników asynchronicznych Altivar 71/61



CP1, CP2, LP1, LP2: punkty kalibracji czujnika obciążenia

Krzywa przedstawia czujnik obciążenia na wciągarcie, gdzie silnik ma wymuszony stan bez obciążenia, podczas gdy obciążenie w kabinie nie jest zerowe.

## ■ Zewnętrzny pomiar obciążenia (tylko Altivar 71)

Funkcja wykorzystuje informację z czujnika pomiaru obciążenia poprzez wejście analogowe (zwykle sygnał 4-20 mA), aby zaadaptować prąd (Ibr) funkcji sekwencji kontroli hamulca.

Funkcja odpowiednia dla:

- pomiaru całkowitego ciężaru wciągarki i obciążenia
- pomiaru całkowitego ciężaru wciągarki, kabiny oraz przeciwwagi.

Prąd Ibr jest adaptowany zgodnie z krzywą obok.

## ■ Wspólne obciążenia (tylko Altivar 71)

Funkcja wykorzystywana jest w aplikacjach gdzie kilka silników jest połączonych mechanicznie dzieląc między sobą obciążenia poprzez regulację prędkości zgodnie z momentem na każdym silniku.

## ■ Sterowanie oraz kontrola integralności stycznika silnikowego

### □ Sterowanie

Funkcja pozwala na sterowanie stycznikiem między przeмиennikiem i silnikiem. Komenda zamknięcia stycznika pojawia się, gdy przeмиennik otrzymuje sygnał działania. Komenda otwarcia stycznika pojawia się, gdy wartość prądu w silniku staje się równa zeru.

**Uwaga:** Jeżeli została skonfigurowana funkcja hamowania prądem stałym, to nie powinna ona pozwalać na działanie funkcji zbyt długo w trybie zatrzymania, gdyż stycznik otwiera się w końcowym etapie hamowania

### □ Kontrola integralności

Kontrola polega na połączeniu beznapięciowego styku każdego stycznika do wejścia logicznego przeмиennika.

Dane wejście logiczne musi mieć stan 1 w przypadku braku sygnału działania oraz 0 podczas pracy przeмиennika.

W przypadku jakiegokolwiek niezgodności stanów logicznych, przeмиennik jest blokowany w trybie awarii jeżeli stycznik silnikowy nie zamyka się (Lix=1) lub jest zablokowany (Lix=0). Czas opóźnienia blokady przeмиennika w trybie awarii jest konfigurowalny.

Powyższe sekwencje stosowane są w aplikacjach windowych

Aby zwiększyć poziom bezpieczeństwa oraz zredukować czas napraw, zalecane jest zastosowanie funkcji Blokady Awaryjnej (PWR) zintegrowanej w przeмиenniku Altivar 71/61.

## ■ Zatrzymanie od alarmu termicznego

Może być wykorzystywane aby:

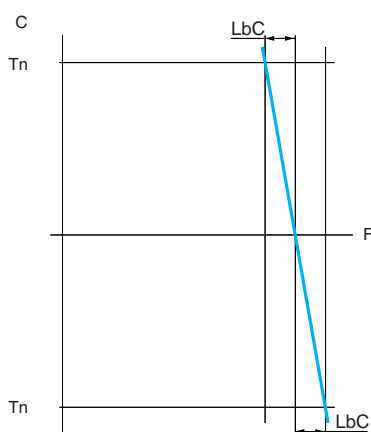
- Zezwolić na pracę do końca przed testem błędu od stanu termicznego. Dostępne są dwa konfigurowalne progi wykorzystywane do definicji stanu termicznego, po przekroczeniu którego następuje zatrzymanie maszyny;
- Niedopuszczenie do akceptacji komendy pracy dopóki temperatura przeмиennika oraz silnika nie będą mniejsze niż 100%.

Funkcja wykorzystywana w aplikacjach windowych: niedopuszczenie do uwięzienia pasażerów między piętrami.

## ■ Ewakuacja po zaniku głównego napięcia zasilania (tylko Altivar 71)

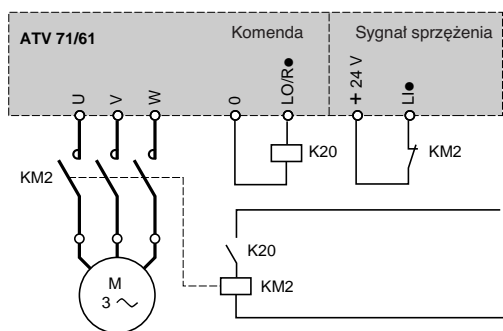
Zapewnia kontrolę prędkości awaryjnej, dla zredukowanego napięcia zasilania (np. 220 VAC ≈: zasilanie awaryjne UPS), przy zachowaniu wartości momentu.

Funkcja wykorzystywana w aplikacjach windowych: podczas awarii zasilania umożliwia ewakuację pasażerów uwięzionych między piętrami.



LbC: Współczynnik obciążenia (Hz)

Wspólne obciążenia



Kontrola oraz test integralności stycznika silnikowego

|                  |      |                                |                          |
|------------------|------|--------------------------------|--------------------------|
| RDY              | Term | +0.00Hz                        | 0.0A                     |
| +/- SPEED        |      |                                | <input type="checkbox"/> |
| + speed assign.: |      | LI3                            |                          |
| - speed assign.: |      | LI4                            |                          |
| Ref. saved :     |      | RAM                            |                          |
| Code             |      | Quick <input type="checkbox"/> |                          |

Nastawy funkcji +/- prędkość

### ■ Niekontrolowane otwarcie obwodu wyjściowego

Istnieje możliwość konfiguracji zabezpieczenia zaniku fazy, które pozwala na przerwanie obwodu przeмиennika lub silnika bez blokady przeмиennika w wyniku trybu awaryjnego oraz umożliwienie łagodnego rozruchu gdy tylko nastąpi ponowne zamknięcie obwodu silnika. Utrata fazy wyjściowej może także blokować przeмиennik jeżeli tak skonfigurowano.

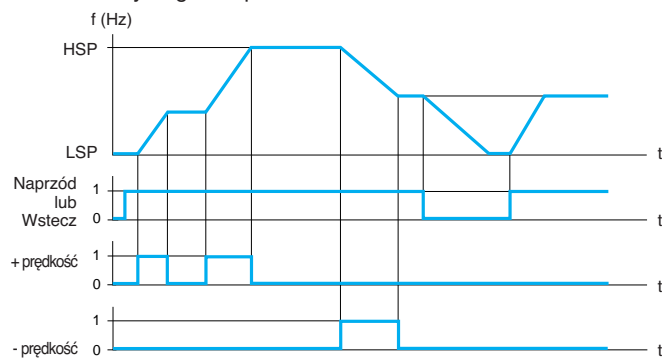
### ■ +/- prędkość

Funkcja wykorzystywana jest do analogowego zmniejszania lub zwiększania wartości sygnału zadającego za pomocą 1 lub 2 wejść logicznych, z lub bez pamięci ostatniej wartości zadanej (funkcja potencjometru silnikowego). Funkcja dedykowana jest sterowaniu scentralizowanemu maszyny z wieloma sekcjami działającymi w jednym kierunku lub sterowaniu z użyciem suwnicowego stanowiska sterowniczego z dwoma kierunkami działania.

Dostępne są dwa rodzaje działania:

- Z wykorzystaniem przycisków jednostanowych: 2 wejścia logiczne są dodatkowo wymagane oprócz sterowania kierunkiem obrotów.
- Z wykorzystaniem przycisków dwustanowych: wymagane tylko jedno wejście logiczne przypisane do funkcji + prędkość.

**Wykorzystanie przycisków jednostanowych:** 2 wejścia logiczne są dodatkowo wymagane oprócz sterowania kierunkiem obrotów.

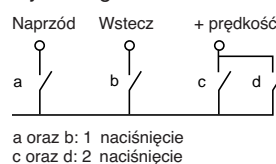


LSP: minimalna prędkość., HSP: maksymalna prędkość

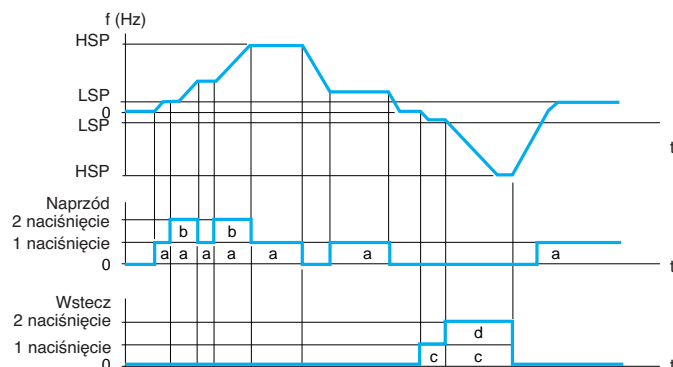
Przykład funkcji +/- prędkość z 2 wejściami logicznymi, z przyciskami jednostanowymi oraz pamięcią wartości zadanej

**Wykorzystanie przycisków dwustanowych:** wymagane tylko jedno wejście logiczne przypisane do funkcji + prędkość.

Wejścia logiczne:



|                  | Zwolniony (-prędkość) | 1 naciśnięcie (prędkość utrzymana) | 2 naciśnięcies (+ prędkość) |
|------------------|-----------------------|------------------------------------|-----------------------------|
| Przycisk Naprzód | -                     | a                                  | a oraz b                    |
| Przycisk Wstecz  | -                     | c                                  | c oraz d                    |



LSP: minimalna prędkość, HSP: maksymalna prędkość

Przykład z przyciskami dwustanowymi oraz 1 wejściem logicznym

**Uwaga:** Sterowanie +/-prędkość jest niekompatybilne ze sterowaniem 3 przewodowym.

# Przeмиenniki częstotliwości dla silników asynchronicznych Altivar 71/61

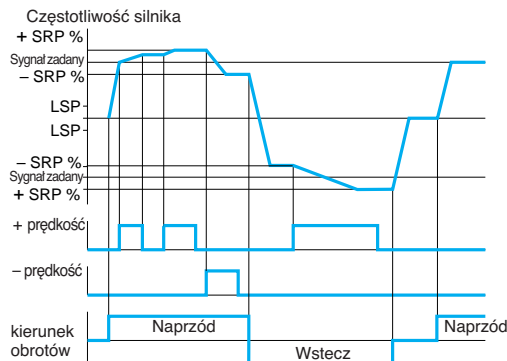
## ▣ Pamięć prędkości zadanej

Funkcja ta jest związana ze sterowaniem +/- prędkość. Umożliwia odczytanie i zachowanie ostatniej prędkości zadanej przed utratą sygnału start lub napięcia zasilania. Wartość zachowana jest zastosowana przy ponownym podaniu sygnału start.

## ▣ +/- prędkość wokół wartości zadanej

Wartość zadana jest dostarczana przez Fr1 lub Fr1b, biorąc pod uwagę, jeżeli wynika to z algorytmu aplikacji, sumowanie, odejmowanie oraz mnożenie, a także predefiniowane prędkości. Podczas aktywnego sygnału pracy przeмиennik dąży do prędkości zadanej po rampie czasowej przyspieszenia oraz opóźnienia (naciskanie +/- prędkość powoduje zmianę prędkości wokół wartości zadanej zgodnie z 2 rampą czasową przyspieszenia oraz opóźnienia).

Zmiana + lub - prędkości wokół wartości zadanej jest ograniczona do histerezy opisanej jako wartość wyrażona w procentach wartości zadanej (parametr SRP). Gdy następuje zatrzymanie działania, zmiana wartości zadanej nie jest zapamiętywana.

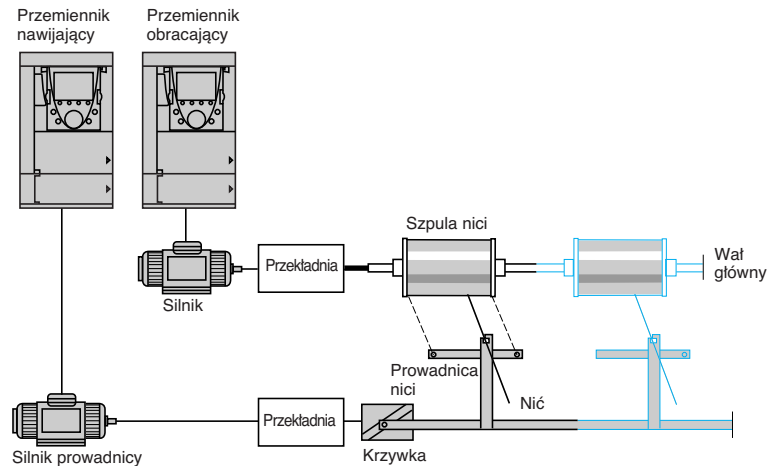


Przykład +/- prędkość wokół wartości zadanej

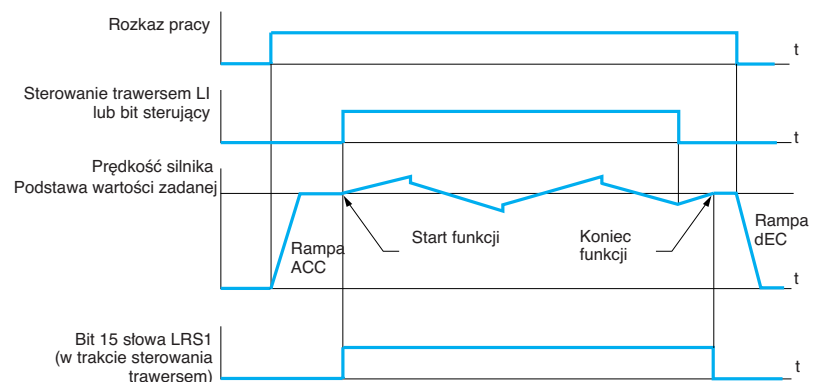
## ■ Nawijanie szpuli (tylko Altivar 71)

### ▣ Sterowanie trawersem

Funkcja nawijania szpul nici (w aplikacjach tekstylnych)



Zmiany szybkości wirowania krzywki muszą nadążać precyzyjnym profilem, aby zapewnić mocne nawijanie.

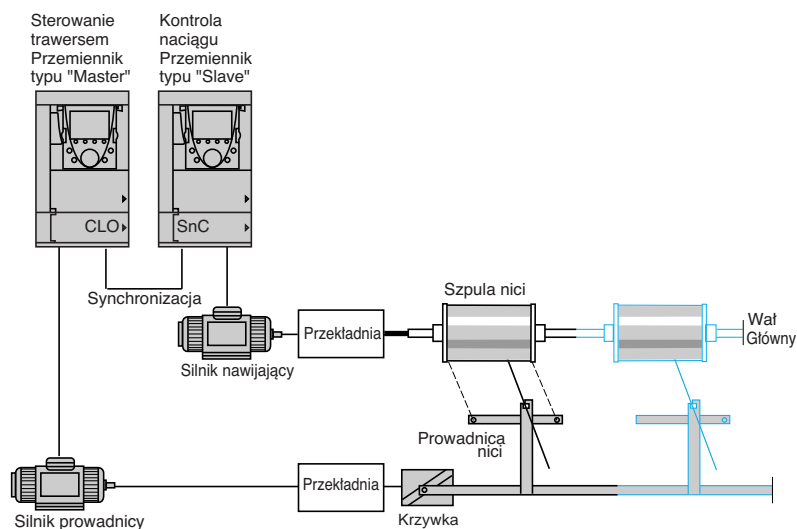


Funkcja umożliwia także redukcję podstawy wartości zadanej w miarę zwiększenia wymiarów szpuli.

# Przeмиenniki częstotliwości dla silników asynchronicznych

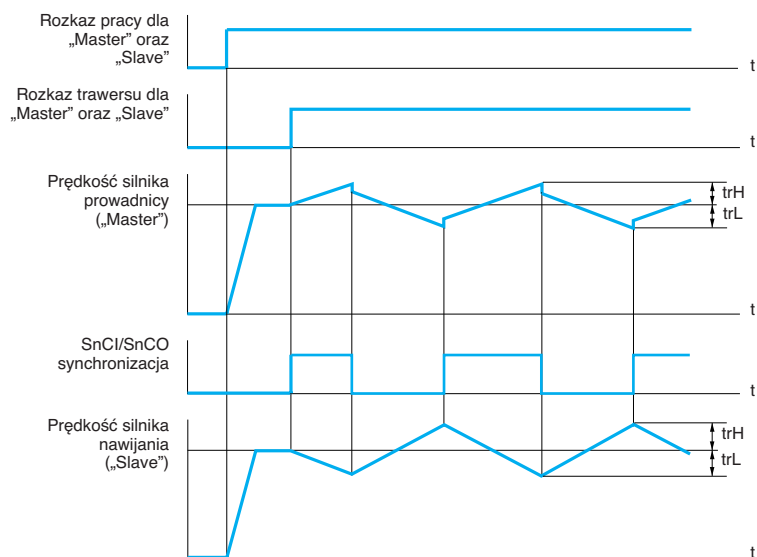
## Altivar 71/61

### □ Kontrola naciągu nici (tylko Altivar 71)



Funkcja Kontroli Naciągu wykorzystywana jest w celu uzyskania stałego naprężenia nici podczas zmiany prędkości silnika przewodniczy w wyniku algorytmu trawersu.

Przeмиennik typu „Master” steruje prędkością przewodniczy nici, podczas gdy przeмиennik typu „Slave” kontroluje prędkość nawijania. Funkcja przypisuje przeмиennikowi typu „Slave” profil prędkości będący w antyfazie do przeмиennika typu „Master”. Wymagana jest więc synchronizacja wykorzystująca jedno z wyjść logicznych przeмиennika typu „Master” oraz jedno z wejść logicznych przeмиennika typu „Slave”.



### ■ Automatyczne wyłapywanie obciążenia z detekcją prędkości

Służy do łagodnego ponownego uruchomienia silnika w jednym z następujących przypadków, pod warunkiem, że polecenie uruchomienia jest nadal obecne:

- zanik zasilania lub wyłączenie zasilania
- kasowanie błędu lub automatyczny ponowny rozruch
- zatrzymanie wybiegiem.

Po zaniknięciu błędu, wykrywana jest rzeczywista prędkość silnika w celu ponownego uruchomienia go zgodnie z rampą, od tej prędkości do prędkości zadanej. Wykrycie prędkości może trwać do 0,5 s.

Funkcja ta jest automatycznie wyłączana, jeżeli skonfigurowana jest sekwencja hamowania. Funkcja ta jest odpowiednia dla maszyn, w których zmniejszenie się prędkości silnika po utracie zasilania jest nieznaczne (maszyny z wysoką bezwładnością jak wirówki itd.)

# Przeмиenniki częstotliwości dla silników asynchronicznych Altivar 71/61

## ■ Kontrola stanu podnapięciowego

Możliwa jest, w zależności od rodzaju aplikacji, konfiguracja zachowania przeмиennika Altivar71 na stan podnapięciowy lub zanik zasilania.

Jeżeli wystąpi stan obniżonego napięcia:

- Przeмиennik może kontynuować działanie do wartości stanu podnapięciowego -50% (próg konfigurowalny)
- Przeмиennik może zostać zablokowany, a zachowanie przeказnika błęd skonfigurowane (otwarty lub nie). Jeżeli przeказnik błęd nie otwiera się, pokazywany jest alarm

Przeмиennik Altivar 71 może także zostać skonfigurowany, aby wyeliminować jego blokadę (wykorzystując alarm):

- Kontrolowane zatrzymanie zgodnie z konfiguracją
- Zatrzymanie po rampie, z jej automatyczną kontrolą w celu utrzymywania odpowiedniego poziomu napięcia na szynie pośredniczącej prądu stałego (DC) i niedopuszczenia do blokady przeмиennika.
- Stałe odcięcie IGBT (mostek inwertera) poprzedzone zasilaniem silnika zaraz po powrocie napięcia sieciowego. Funkcja ta uniemożliwia reinicjalizację przeмиennika Altivar 71.

## ■ Równoważenie mocy hamowania

Gdy kilka przeмиenników połączonych jest do wspólnej szyny prądu stałego (DC), funkcja umożliwia nastawę progów hamowania aby zrównoważyć moce hamowania pomiędzy przeмиennikami lub modułami zwrotu energii.

## ■ Zabezpieczenie termiczne rezystora hamowania

Altiva 71 posiada zintegrowane zabezpieczenie termiczne dla rezystorów hamujących, jeżeli nie są one wyposażone w wyłącznik od zabezpieczenia termicznego. W wyniku przegrzania rezystora możliwa jest konfiguracja alarmu na wyjściu logicznym lub blokada przeмиennika.

## ■ Przełączanie zestawu parametrów

Funkcja umożliwia przełączenie 3 zestawów po 15 parametrów podczas pracy silnika.

Każdy zestaw może zawierać różne wartości dla tych samych parametrów. Zestawy są przełączane za pomocą 1 lub 2 wejść logicznych lub bitów słowa sterującego.

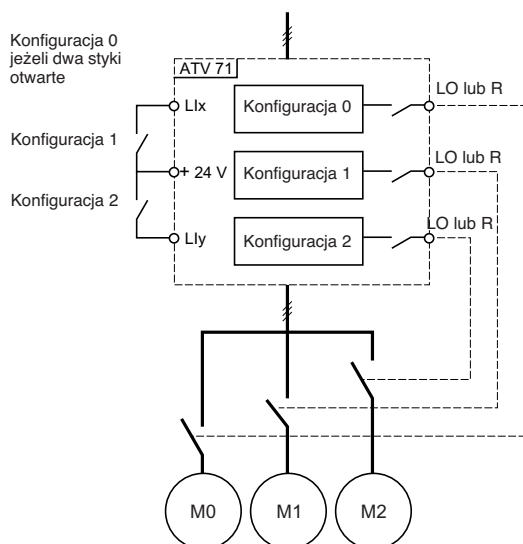
Funkcja ma zastosowanie dla maszyn o 2 lub 3 profilach produkcji.

## ■ Przełączanie silników lub konfiguracji

Przeмиennik Altivar 71/61 może dysponować 3 konfiguracjami, które mogą być uaktywniane zdalnie pozwalając na adaptację do:

- 2 lub 3 różnych silników lub mechanizmów. Stan termiczny każdego z silników jest obliczany oraz zapamiętywany co oznacza zabezpieczenie termiczne każdego z silników.
  - 2 lub 3 konfiguracji dla tego samego silnika. Funkcja pozwala także na alokację w innym obszarze pamięci bieżącej konfiguracji skąd może zostać odzyskana.
- Przełączanie realizowane jest za pomocą 1 lub 2 wejść logicznych w zależności od ilości silników lub konfiguracji (2 lub 3).

Tryb wielosilnikowy oraz wielokonfiguracyjny nie mogą być używane jednocześnie.

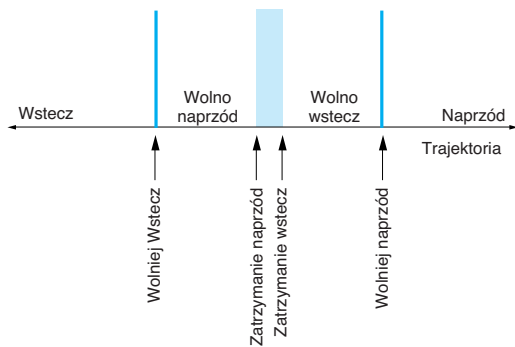


Schemat aplikacji wielosilnikowej





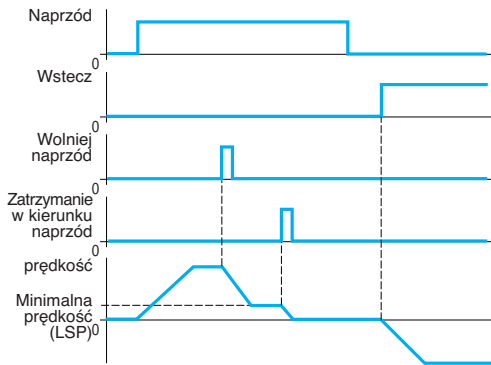
**Przykład 1: pozycjonowanie za pomocą łączników krańcowych**  
Zwolnienie oraz zatrzymanie następują w wyniku zmiany stanu czujnika (styk otwarty).  
Możliwe jest przypisanie bitów słowa sterującego lub wejścia logicznego w celu ponownej pracy lub braku zatrzymania dla danej pozycji..



**Przykład 2: pozycjonowanie w obszarze docelowym**  
Styk dezaktywacji może zostać wykorzystany do ponownej pracy.

## ■ Pozycjonowanie za pomocą łączników krańcowych lub czujników (tylko Altivar 71)

Funkcja umożliwia pozycjonowanie z wykorzystaniem łączników krańcowych lub czujników.



Aktywacja styku zwolnienia lub zatrzymania pozwala na pracę w przeciwnym kierunku, nawet dla dużych prędkości.

Tryb zwalniania może zostać skonfigurowany:

- Przeмиennik wykorzystuje wybraną rampę czasową
- Przeмиennik oblicza czas rampy zgodnie z aktualną prędkością gdy pojawia się rozkaz zwolnienia. Kalkulacja służy optymalizacji cyklu czasowego w celu eliminacji działania z minimalną prędkością.

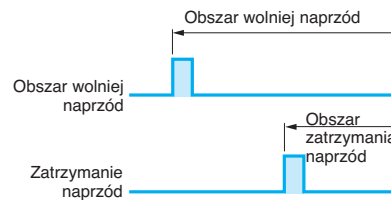
Zatrzymanie może zostać skonfigurowane:

- zatrzymanie na podstawie rampy
- zatrzymanie wybiegiem
- szybkie zatrzymanie

## ■ Działanie z krótką oraz długą krzywą (tylko Altivar 71)

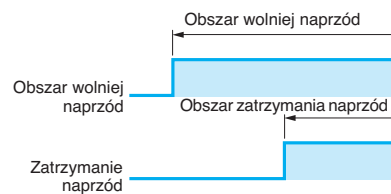
### □ Krótkie krzywki

W tym przypadku, gdy przeмиennik rozpoczyna działanie po raz pierwszy lub po aktywacji nastaw fabrycznych, musi zacząć działanie poza obszarem mniejszej prędkości oraz zatrzymania, aby zinicjalizować funkcję.

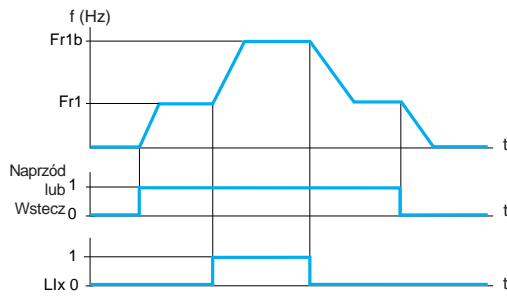


### □ Długie krzywki

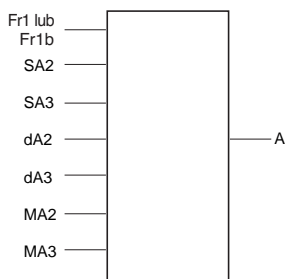
W tym przypadku nie istnieją ograniczenia, co oznacza, że funkcja jest inicjalizowana w każdym miejscu obszaru działania.







Przykład przełączania sygnałów zadających



A: sygnał zadany przetwornika  
 SA2, SA3: wejścia sumujące  
 dA2, dA3: wejścia odejmujące  
 MA2, MA3: wejścia mnożące.

## ■ Przełączanie sygnałów zadających

Przełączanie między 2 sygnałami zadanymi (prędkość, moment, PID, itd.) jest możliwe przez:

- wejście logiczne
- bit w słowie sterującym

Zadany sygnał 1 (Fr1) jest aktywny, jeżeli wejście logiczne (lub bit słowa sterującego) ma stan 0, zadany sygnał 2 jest aktywny, jeżeli wejście logiczne (lub bit słowa sterującego) ma stan 1.

Sygnał zadający Fr1b, jak Fr1, może mieć pochodzić z:

- wejścia analogowego (AI)
- wejścia impulsowego (RP)
- zdalnego terminala graficznego
- sieci Modbus oraz CANopen
- karty komunikacyjnej
- karty PLC

## ■ Działania na sygnałach zadających (sumowanie, odejmowanie, mnożenie)

Wejścia sumujące, odejmujące oraz mnożące mogą zostać uaktywnione jednocześnie.

Wartością zadaną dla przetwornika jest:

- sygnał  $A = (Fr1 \text{ lub } Fr1b + SA2 + SA3 - dA2 - dA3) \times MA2 \times MA3$

### □ Sumowanie sygnałów wejściowych

Służy do dodawania 2 lub 3 prędkości zadawanych z różnych źródeł do Fr1 lub Fr1b.

Wartości zadane, dodawane do siebie, są wybrane ze wszystkich możliwych rodzajów zadawania prędkości.

Przykład:

Wartość zadana Fr1 lub Fr1b otrzymana z AI1

Wartość zadana SA2 otrzymana z CANopen

Wartość zadana SA3 otrzymana z karty komunikacyjnej

Prędkość zadana przetwornika  $A = Fr1 \text{ lub } Fr1b + SA2 + SA3$ .

### □ Odejmowanie sygnałów wejściowych

Służy do odejmowania 2 lub 3 prędkości zadawanych z różnych źródeł do Fr1 lub Fr1b.

Wartości zadane, odejmowane od siebie, są wybrane ze wszystkich możliwych rodzajów zadawania prędkości.

Przykład:

Wartość zadana Fr1 lub Fr1b otrzymana z AI1

Wartość zadana SA2 otrzymana z CANopen

Wartość zadana SA3 otrzymana z karty komunikacyjnej

Prędkość zadana przetwornika  $A = Fr1 \text{ lub } Fr1b - dA2 - dA3$ .

### □ Mnożenie sygnałów wejściowych

Służy do mnożenia 2 lub 3 prędkości zadawanych z różnych źródeł do Fr1 lub Fr1b.

Wartości zadane, mnożone przez siebie, są wybrane ze wszystkich możliwych rodzajów zadawania prędkości.

Przykład:

Wartość zadana Fr1 lub Fr1b otrzymana z AI1

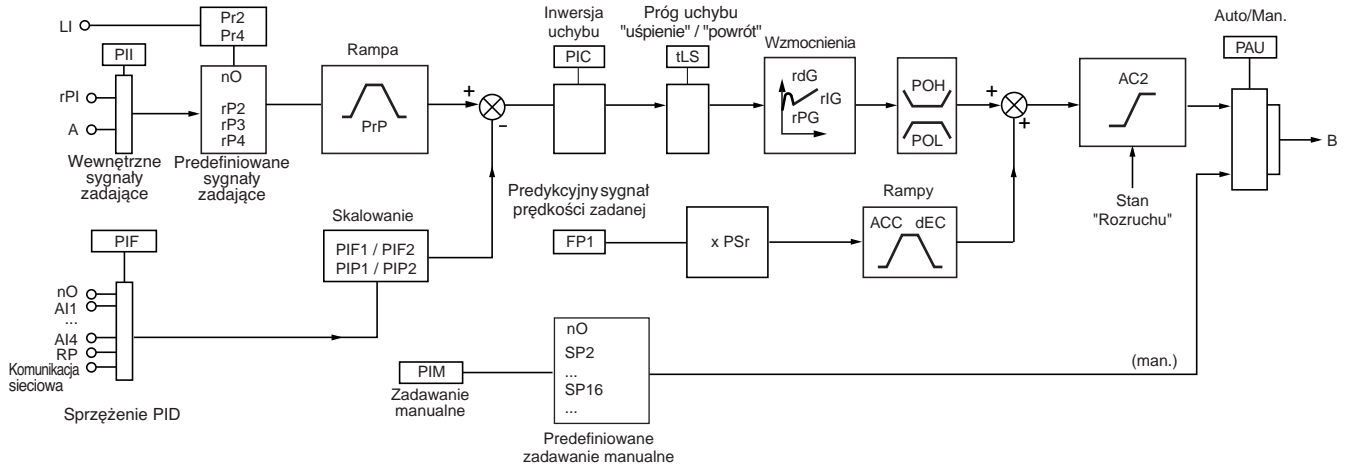
Wartość zadana SA2 otrzymana z CANopen

Wartość zadana SA3 otrzymana z karty komunikacyjnej

Prędkość zadana przetwornika  $A = Fr1 \text{ lub } Fr1b \times MA2 \times MA3$ .

## Regulator PID

Wykorzystywany do regulacji procesu z sygnałem zadającym oraz sprzężenia pochodzącymi z czujnika. Funkcja dedykowana np. do sterowania trakcją nawijarki.



ACC: Przyspieszenie, DEC: Opóźnienie, LI: Wejście logiczne, B: Prędkość zadana.

### Wewnętrzne sygnały zadające

- rPI: sygnał zadający wysłany przez zdalny terminal graficzny lub sieć komunikacyjną.
- A: sygnał zadawania z Fr1 lub Fr1b z sumowaniem, odejmowaniem oraz mnożeniem.

Parametr „PII” jest wykorzystywany aby wybrać między tymi dwoma sygnałami zadającymi.

### Predefiniowane sygnały zadające PID

Dostępne są 2 lub 4 sygnały zadające PID. Tabela poniżej prezentuje kombinacje wybranych PID:

| Llx (Pr4) | Lly (Pr2) | Zadawanie |
|-----------|-----------|-----------|
| 0         | 0         | rPI lub A |
| 0         | 1         | rP2       |
| 1         | 0         | rP3       |
| 1         | 1         | rP4       |

### Sprzężenie PID

Sprzężenie PID może zostać przypisane jednemu z wejść analogowych (AI1 do AI4), wejściu impulsowemu (RP) lub enkoderowi, w zależności od rodzaju zainstalowanej karty opcjonalnej. Może być także przypisane sieci komunikacyjnej (sieć AI).

4 zadania funkcjonalne mogą zostać wykorzystane w kombinacji z regulatorem PID:

### monitoring sprzężenia PI

#### funkcja "uśpienia" / "powrotu"

Funkcja wykorzystywana wspólnie z regulatorem PID w celu niedopuszczenia do przedłużonej pracy ze zbyt małą prędkością jako zjawisko niepotrzebne lub niepożądane.

Funkcja wstrzymuje pracę silnika poprzedzoną okresem zbyt małej prędkości. Czas okresu zbyt małej prędkości (parametr tLS) oraz wartość tej prędkości (parametry LSP + SLE) mogą być konfigurowane.

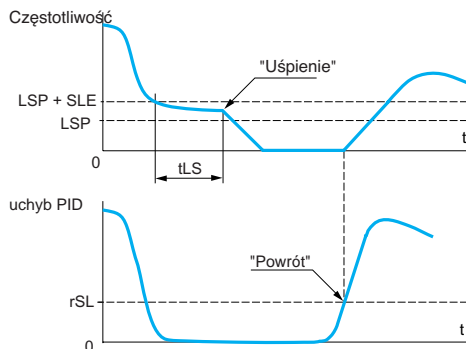
Funkcja powoduje ponowny rozruch oraz pracę jeżeli uchyb lub sygnał sprzężenia PID przekraczają konfigurowalny próg (parametry rSL lub UPP w zależności od progu).

#### Aktywacja trybu "uśpienia" poprzez detekcję przepływu

Funkcja wykorzystywana w przypadku, gdy zerowy przepływ nie może zostać wykryty jedynie przez funkcję "uśpienia".

#### Alarmy

Minimalne oraz maksymalne monitorowane progi sprzężenia regulatora PID oraz monitorowany próg uchybu regulatora PID.



LSP: Minimalna prędkość  
 SLE: Konfigurowalny próg ponownego rozruchu  
 tLS: Minimalny czas pracy z minimalną prędkością  
 rSL: Próg uchybu ponownego rozruchu

Przykład działania funkcji "uśpienia"/"powrotu"

### □ Predykcijny sygnał zadający

Sygnał może pochodzić z zacisków (wejść analogowych, enkodera itp.), zdalnego terminala graficznego lub sieci komunikacyjnej. To wejście zadawania prędkości dostarcza początkową wartość dla inicjacji rozruchu.

### □ Auto/Man.

Wykorzystywane do przełączania między trybem regulacji prędkości (Man.), a trybem regulacji PID (Auto). Wejście logiczne lub bit słowa sterującego służy przełączeniu.

### Tryb regulacji prędkości (Man.)

Manualny sygnał zadający wysyłany jest przez zaciski (wejścia analogowe, enkoder, predefiniowane prędkości itd.).

W wyniku przełączania manualnego prędkość zadana zmienia się zgodnie z czasami ramp ACC oraz DEC.

### Tryb regulacji PID (Auto)

W trybie automatycznym istnieje możliwość:

- adaptacji zadawania oraz sprzężenia do potrzeb procesu (transformacja)
- korekcji inwersji PID
- nastawy współczynnika proporcjonalnego, całkowania, różniczkowania (Kp, Ki oraz Kd)
- bocznikowania całkowania
- wykorzystania mechanizmu alarmu na wyjściu logicznym lub wyświetlaczu panela w wyniku przekroczenia progu wartości (Maks. sprzężenie, Min. sprzężenie, uchyb PID)
- wyświetlania zadawania PID, sprzężenia PID, uchybu PID oraz wyjścia PID na graficznym terminalu operatorskim oraz przypisywania tych wartości do wyjść analogowych
- aplikacji rampy (czas = PrP) do sygnału zadawania PID.

Prędkość silnika jest ograniczona do przedziału wartości między LSP i HSP. Jest wyświetlana jako wartość bieżąca.

### ■ Działanie wymuszone (tylko Altivar 61)

Razem z funkcją kasującą wszystkie stany awaryjne, funkcja ta powoduje wymuszenie komendy pracy w określonym kierunku oraz wartości sygnału zadającego do wartości skonfigurowanej.

### ■ Ograniczenie przepływu (tylko Altivar 61)

Pozwala na ograniczenie przepływu, dla aplikacji pompowych.

# Przeмиenniki częstotliwości dla silników asynchronicznych

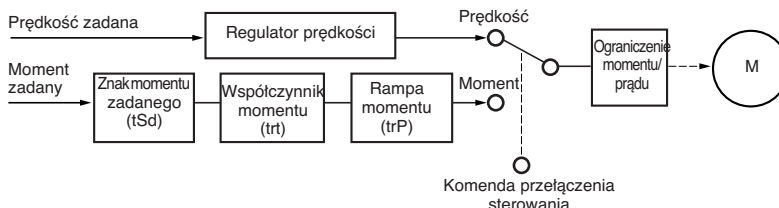
## Altivar 71

### ■ Zadawanie momentu

Funkcja dedykowana jest do sterowania zadaniem momentu lub trybu regulacji prędkości.

Przełączanie między powyższymi algorytmami może być dokonywane za pomocą wejścia logicznego lub bitu słowa sterującego.

Funkcja odpowiednia dla aplikacji gdzie wymagana jest kontrola trąkacji.



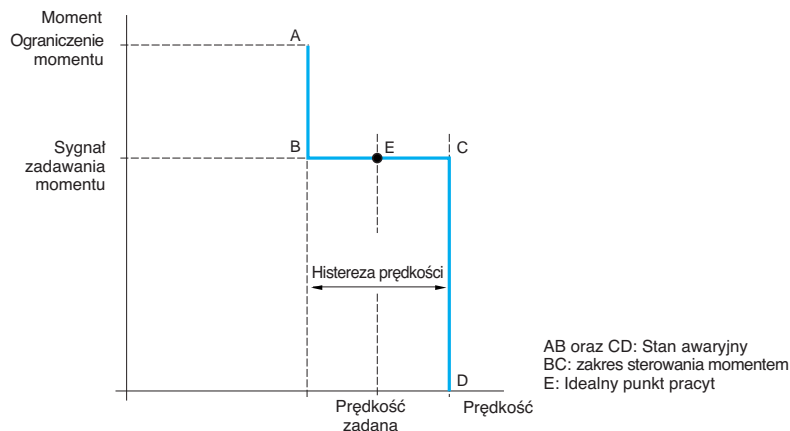
Sygnal zadawania momentu ma charakter bipolarny, z własną charakterystyką czasową (rampą). Współczynnik służy do adaptacji sygnału odniesienia. Może być zadawany wejściem analogowym, wejściem impulsowym (RP lub enkoder) lub siecią komunikacyjną. Wartość oraz znak momentu może zostać przypisana do wyjścia logicznego oraz analogowego.

W trybie kontroli momentu wartość prędkości może zmieniać się w nastawionym przedziale.

Gdy wartość staje się równa dolnej lub górnej granicy przedziału, przeмиennik automatycznie przełącza się w tryb regulacji prędkości (wartość prędkości awaryjnej).

Przerwanie trybu regulacji momentem prowadzi do dwóch możliwych reakcji:

- Prędkość maleje w zakresie histerezy, moment przyjmuje żądaną wartość.
- Moment nie przyjmuje żądaney wartości po upływie nastawionego czasu; przeмиennik przełącza się w stan awarii lub alarmu, w zależności od konfiguracji.



Zatrzymanie w trybie sterowania momentem może zostać skonfigurowane w postaci:

- automatycznego przełączenia w tryb regulacji prędkości
- zatrzymania wybiegiem
- zatrzymania do stanu 0 momentu ale ciągłego utrzymywania strumienia w silniku przez nastawiony czas.

# Przeмиenniki częstotliwości dla silników asynchronicznych Altivar 71/61

## ■ Ograniczenie momentu

Funkcja służy ograniczeniu momentu w ćwiartce silnikowej oraz generatorowej pracy przeмиennika z wykorzystaniem dedykowanych nastaw.

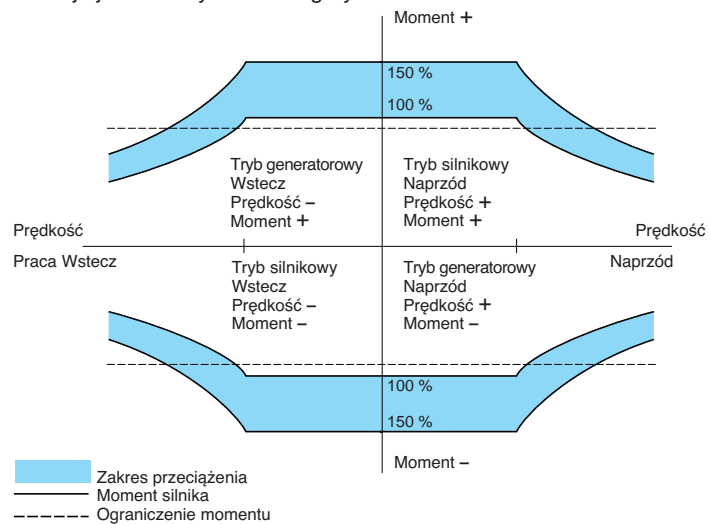
Możliwe są dwa rodzaje ograniczania momentu:

- poprzez przypisanie wartości parametrowi
- za pomocą wejścia analogowego, częstotliwościowego lub enkodera.

Jeżeli aktywne są dwa rodzaje, pod uwagę brana jest najmniejsza odczytana wartość.

Kanały ograniczenia momentu mogą być przełączane za pomocą wejścia logicznego lub bitu słowa sterującego.

Funkcja jest nieaktywna dla algorytmu sterowania U/f.



Ograniczenie momentu działania dla obydwu kierunków obrotu w trybie silnikowym lub generatorowym.

## ■ Detekcja ograniczenia momentu lub prądu

Funkcja służy wykrywaniu osiągnięcia maksymalnej zadanej wartości granicznej momentu lub prądu. W zależności od konfiguracji możliwa jest:

- sygnalizacja za pomocą alarmu
- blokada przeмиennika po upływie nastawionego czasu.

## ■ Ograniczenie prądu

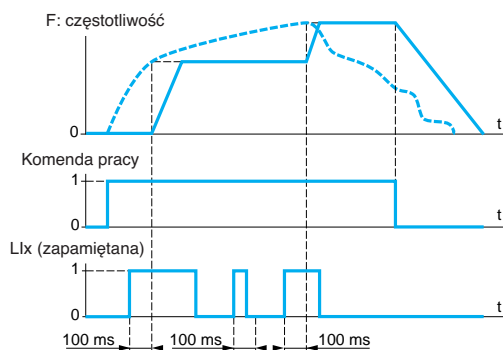
Możliwa jest konfiguracja drugiego progu ograniczenia prądowego nastawianego w przedziale od 0 do 1,65 prądu znamionowego przeмиennika Altivar 71 oraz w przedziale od 1,1 do 1,2 prądu znamionowego przeмиennika Altivar 61, w celu ograniczenia nadmiernego przyrostu temperatury w silniku oraz momentu.

Przełączanie między 2 progami możliwe jest za pomocą:

- wejścia logicznego
- bitu słowa sterującego

|                    |                      |         |                      |
|--------------------|----------------------|---------|----------------------|
| RDY                | Term                 | +0.00Hz | 0.0A                 |
| 2nd CURRENT LIMIT. |                      |         | <input type="text"/> |
| I Limit. 2 activ.  | :                    |         | LI6                  |
| I Limit. 2 value   | :                    |         | 6.4 A                |
| Current limitation | :                    |         | 7.9 A                |
| Code               | <input type="text"/> | Quick   | <input type="text"/> |

Konfiguracja przełączania ograniczenia prądu



--- Analogowy sygnał zadający

Przykład zapamiętania sygnału zadawania

### ■ Pamięć prędkości

Funkcja dedykowana do:

- Odczytu i zapisu wartości prędkości zadanej wejściem analogowym za pomocą wejścia logicznego, jeżeli komenda trwa dłużej niż 0,1 s
- Kontroli prędkości kilku przeмиenników wymiennie za pomocą pojedynczego zadającego sygnału analogowego oraz wejścia logicznego każdego z przeмиenników
- Aktywacja wejściem logicznym przestania sygnału zadającego poprzez linię komunikacji szeregową, w celu synchronizacji pracy przeмиenników. Sygnał zadający jest wymagany ze 100ms opóźnieniem po pojawieniu się zbocza narastającego impulsu logicznego. Nowa wartość sygnału zadającego nie jest brana pod uwagę do momentu ponownej aktywacji wejściem logicznym.

### ■ Typy zatrzymania

#### Zatrzymanie wybiegiem

Zatrzymanie silnika przez moment oporowy tylko, jeżeli przerwane jest zasilanie silnika.

Zatrzymanie wybiegiem jest osiągnięte:

- przez konfigurację polecenia zatrzymania normalnego jako zatrzymania wybiegiem (po zaniku polecenia uruchamiania lub pojawienia się polecenia zatrzymania)
- przez aktywację wejścia logicznego
- przez aktywację bitu słowa sterującego

#### Szybkie zatrzymanie

Służy do zatrzymania z dopuszczalnym czasem rampy zwalniania (podzielonym przez 0 do 10), aby uniknąć zablokowania jednostki przeмиennik/silnik pod wpływem błędu nadmiernego hamowania.

Stosuje się do przenośników z hamowaniem elektrycznym przy zatrzymaniu awaryjnym.

Zatrzymanie szybkie jest osiągnięte:

- przez konfigurację polecenia zatrzymania normalnego jako zatrzymania szybkiego (po zaniku polecenia uruchamiania lub pojawienia się polecenia zatrzymania)
- przez aktywację wejścia logicznego
- przez aktywację bitu słowa sterującego

#### Zatrzymanie najszybsze

Jeżeli wartość współczynnika podziału rampy zwalniania jest nastawiona na 0, wtedy przeмиennik zatrzymuje silnik w czasie możliwie najszybszym do osiągnięcia.

#### Zatrzymanie w wyniku hamowania prądem stałym

Służy do hamowania (przy niskiej prędkości) maszyn o bardzo dużej bezwładności lub do utrzymania momentu przy zatrzymywaniu.

Hamowanie prądem stałym jest osiągnięte:

- przez konfigurację polecenia zatrzymania normalnego jako hamowania prądem stałym (po zaniku polecenia uruchamiania lub pojawienia się polecenia zatrzymania)
- przez aktywację wejścia logicznego
- przez aktywację bitu słowa sterującego

Wartość prądu DC oraz czas hamowania do zatrzymania są konfigurowalne.

582142

|   |                                |         |      |
|---|--------------------------------|---------|------|
| RDY   | Term                           | +0.00Hz | 0.0A |
| STOP CONFIGURATION <input type="checkbox"/> |                                |         |      |
| Type of stop :                              | Ramp stop                      |         |      |
| Freewheel assign.:                          | NO                             |         |      |
| Fast stop assign. :                         | L14                            |         |      |
| Ramp divider :                              | 0                              |         |      |
| DC inject. assign. :                        | NO                             |         |      |
| Code  | Quick <input type="checkbox"/> |         |      |

Konfiguracja rodzaju zatrzymania

# Przeмиenniki częstotliwości dla silników asynchronicznych

## Altivar 71/61

### ■ Zabezpieczenie cieplne silnika

Zabezpieczenie cieplne silnika realizowane jest przez przeмиennik:

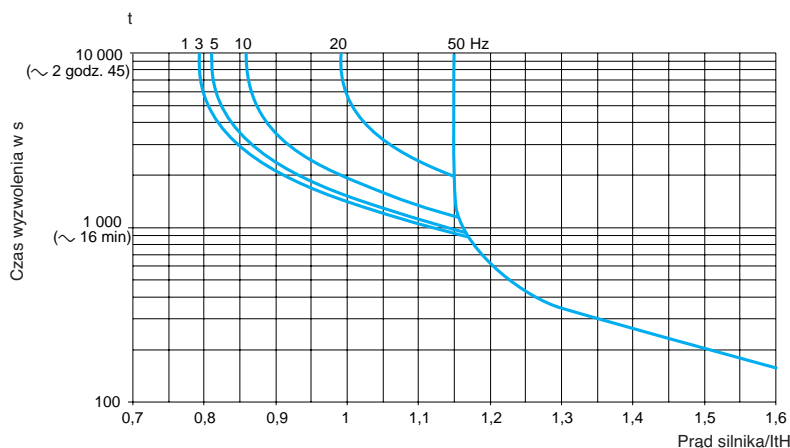
- bezpośrednio, poprzez sondy PTC zainstalowane w uzwojeniach silnika
- pośrednio, zintegrowany przekaźnik termiczny, w wyniku ciągłego obliczania (teoretycznych) przyrostów temperatury silnika.

Mikroprocesor oblicza przyrosty temperatury silnika wykorzystując różne dane:

- częstotliwość roboczą
- prąd pobierany przez silnik
- czas pracy
- maksymalną temperaturę otoczenia wokół silnika (40°C)
- rodzaj chłodzenia silnika (własne lub wymuszone)

Zabezpieczenie cieplne może zostać nastawione w przedziale od 0,2 do 1,5 znamionowego prądu przeмиennika. Musi zostać skonfigurowane zgodnie z wartością prądu znamionowego podanego na tabliczce silnika.

**Uwaga:** Pamięć stanu termicznego silnika zostaje skasowana po zaniku napięcia zasilania obwodów sterujących.



Charakterystyki zabezpieczenia cieplnego silnika

- Silniki z własnym chłodzeniem:

Charakterystyki wyzwolenia zależą od częstotliwości silnika.

- Silniki z chłodzeniem wymuszonym:

Tylko charakterystyki dla częstotliwości 50 Hz powinny być brane pod uwagę.

### ■ Zabezpieczenie cieplne przeмиennika

Zabezpieczenie cieplne przeмиennika realizowane jest przez czujnik PTC zamocowany na radiatorze lub zintegrowany w module mocy.

### ■ Zabezpieczenie cieplne IGBT

Przeмиennik zarządza częstotliwością przełączania, w zależności od temperatury, tranzystorów IGBT.

Jeżeli przekroczony zostanie prąd znamionowy przeмиennika (np. prąd większy od znamionowego prądu przeмиennika dla 0 częstotliwości stojana), wyświetlony zostaje alarm i aktywuje się czasomierz, który zlicza tak długo, jak trwa stan alarmu.

### ■ Zabezpieczenie maszyny (tylko Altivar 61)

Funkcja pozwala na detekcję niedociążenia oraz/lub przeciążenia.

| RDY                                  | Term | +0.00Hz | 0.0A                                |
|--------------------------------------|------|---------|-------------------------------------|
| 4-20mA LOSS <input type="checkbox"/> |      |         |                                     |
| Fallback spd                         |      |         |                                     |
| Spd maintain                         |      |         | <input checked="" type="checkbox"/> |
| Ramp stop                            |      |         |                                     |
| Fast stop                            |      |         |                                     |
| DC injection                         |      |         |                                     |
|                                      |      |         | Quick <input type="checkbox"/>      |

Konfiguracja reakcji przeмиennika na stan awaryjny

### ■ Konfiguracja reakcji przeмиennika na stan awaryjny (zarządzanie stanami awaryjnymi)

Różne odpowiedzi przeмиennika na kasowalny stan awaryjny mogą zostać skonfigurowane:

- zatrzymanie wybiegiem
- powrót i utrzymanie nastawionej prędkości awaryjnej
- utrzymanie prędkości w chwili pojawienia się stanu awaryjnego, aż do jego zaniku
- zatrzymanie po rampie czasowej
- szybkie zatrzymanie
- zatrzymanie prądem stałym
- bez zatrzymania (aktywacja alarmu)

### Lista kasowalnych stanów awaryjnych:

- błąd zewnętrzny
- utrata sprzężenia prędkości
- nadmierna prędkość
- poślizg (tylko Altivar 71)
- utrata fazy wyjściowej
- błąd autotuning'u
- błąd styku hamulca mechanicznego (tylko Altivar 71)
- błąd sprzężenia enkodera (tylko Altivar 71)
- utrata sygnału zadającego 4-20mA
- błąd sondy PTC
- przegrzanie przeмиennika
- przeciążenie silnika jeżeli stan termiczny jest mniejszy niż 100%
- przepięcia
- zbyt gwałtowne hamowanie
- ograniczenie momentu/prądu
- przegrzanie IGBT
- błąd komunikacji (Modbus, CANopen oraz inne sieci komunikacyjne)
- przeciążenie (tylko Altivar 61)
- niedociążenie (tylko Altivar 61)
- monitoring PI (tylko Altivar 61)
- brak przepływu (tylko Altivar 61)

### ■ Kasowanie kasowalnych stanów awaryjnych

Kasowanie ostatniego błędu realizowane za pomocą wejścia logicznego, bitu słowa sterującego lub przycisków START/STOP graficznego terminala operatorskiego.

Warunki ponownego uruchomienia po skasowaniu błędu są takie same jak po załączeniu zasilania.

Kasowane błędy: patrz funkcja "Konfiguracja reakcji przeмиennika na stan awaryjny". Błędy spowodowane zbyt niskim napięciem zasilania lub zanikiem fazy zasilania są zawsze kasowane automatycznie po powrocie normalnych warunków zasilania.

Funkcja jest odpowiednia dla aplikacji, gdzie jest utrudniony dostęp do przeмиennika, np. przemieszczanie części, w których zainstalowany jest przeмиennik, w systemach transportu materiałów.

### ■ Kasowanie ogólne (kasowanie wszystkich błędów)

Funkcja może być użyta do wstrzymania wszystkich błędów, włącznie z zabezpieczeniem termicznym (działanie wymuszone) i może spowodować nieodwracalne uszkodzenie przeмиennika.

Funkcja jest odpowiednia dla aplikacji, gdzie ponowne uruchomienie może być krytycznie niezbędne (przenośnik w piecu, stacje wyciągowe dymu, maszyny z produktami twardniejącymi, które muszą być usuwane).

Funkcja jest aktywowana przez wejście logiczne.

Monitorowanie błędu jest aktywne, jeżeli wejście logiczne jest w stanie 1.

Wszystkie błędy są kasowane podczas zbocza narastającego impulsu logicznego.

**Uwaga:** Wykorzystanie powyższej funkcji powoduje utratę gwarancji.



# Przeмиenniki częstotliwości dla silników asynchronicznych

## Altivar 71/61

### ■ Automatyczne ponowne uruchomienie

Umożliwia automatyczny ponowny rozruch po zablokowaniu przeмиennika pod wpływem błędu, jeśli błąd ustąpił, a warunki pracy umożliwiają uruchomienie. Ponowny rozruch jest wykonywany przez szereg automatycznych prób, oddzielonych przez rosnące okresy spoczynkowe co 1 s, 5 s, 10 s, a następnie 1 min. Cała procedura ponownego rozruchu może trwać 5, 10 oraz 30 min., 1, 2, 3 godziny do czasu nieograniczonego.

Jeżeli przeмиennik nie dokona rozruchu po skonfigurowanym czasie, procedura jest zatrzymywana i następuje zablokowanie przeмиennika aż do momentu wyłączenia i ponownego załączenia zasilania.

Błędy umożliwiające automatyczny ponowny rozruch:

- przepięcie w sieci zasilającej
- przeciążenie cieplne silnika
- przeciążenie cieplne przeмиennika
- przepięcie na szynie prądu stałego
- brak fazy zasilania
- błąd zewnętrzny
- utrata sygnału zadającego 4–20 mA
- sonda PTC
- błąd łącza szeregowego
- ograniczenie momentu lub prądu
- zanik fazy silnika
- zbyt niskie napięcie zasilania. Dla tego błędu funkcja jest zawsze aktywna, nawet, gdy nie jest skonfigurowana.
- błąd CANopen, Modbus lub innej sieci komunikacyjnej.
- przeciążenie (tylko Altivar 61)
- niedociążenie (tylko Altivar 61)
- monitoring PI (tylko Altivar 61)
- brak przepływu (tylko Altivar 61)

Błędy te kasowane są automatycznie, jak tylko słowo sterujące lub częstotliwość zadana wysłane zostaną do przeмиennika.

Dla tych rodzajów błędów, przekaźnik skonfigurowany jako przekaźnik błędu, zostaje wzbudzony, jeżeli funkcja została skonfigurowana. Dla tej funkcji prędkość zadana i kierunek wirowania muszą być zachowane.

Funkcja jest odpowiednia dla maszyn lub instalacji pracujących ciągle lub bez nadzoru oraz tam, gdzie ponowny rozruch nie narazi w żaden sposób wyposażenia i obsługi na niebezpieczeństwo.

### ■ Zabezpieczenie za pomocą sond PTC

Sondy mogą zostać podłączone bezpośrednio do karty sterującej przeмиennika lub kart wejść/wyjść.

Sposób w jaki błąd wynikający z temperatury jest zapisywany przez przeмиennik może zostać skonfigurowany:

- stały zapis
- zapis tylko w przypadku załączenia zasilania sekcji mocy przeмиennika
- zapis tylko w trakcie pracy silnika

### ■ Test IGBT

Gdy aktywna, funkcja przeprowadza test wszystkich tranzystorów IGBT oraz połączenia z silnikiem, w celu detekcji zwarcia lub przerwy w obwodzie.

Powyższy test jest przeprowadzany zawsze po zasileniu przeмиennika oraz przed każdym uruchomieniem silnika.

### ■ Kasowanie czasu pracy

Czas pracy oraz zasilenia przeмиennika może być kasowany do wartości zerowej.

### ■ Błąd zewnętrzny

Funkcja może spowodować blokadę przeмиennika w przypadku wystąpienia stanu awaryjnego maszyny. Błąd ten jest oznaczony na wyświetlaczu przeмиennika. Błąd jest oznaczony w przypadku stanu 1 lub 0, w zależności od konfiguracji.

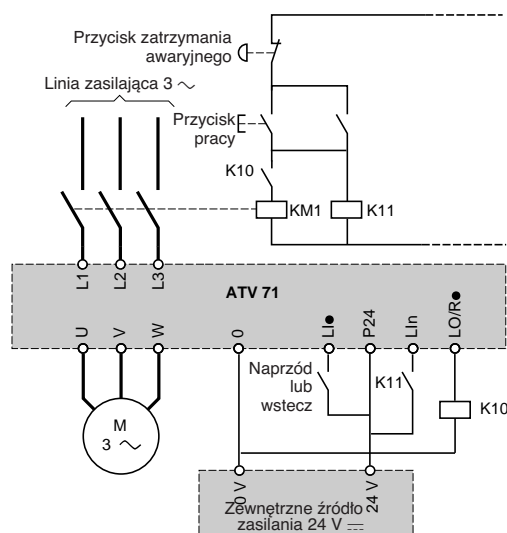
# Przeмиenniki częstotliwości dla silników asynchronicznych

## Altivar 71/61

### ■ Sterowanie stycznikiem sieciowym

Funkcja dedykowana jest do sterowania zamykaniem stycznika sieciowego w chwili pojawienia się rozkazu pracy oraz otwierania go w przypadku braku działania silnika. Sekcja sterowania przeмиennika musi być zasilona zewnętrznym źródłem napięcia 24 VDC ---.

Funkcja musi być wykorzystana dla prostych sekwencji z małą liczbą operacji rozruchu/zatrzymania. (Cykl rozruchu/zatrzymania, dłuższy niż 60 sekund).



Po wydaniu rozkazu pracy oraz braku zamknięcia stycznika sieciowego, przeмиennik przejdzie w stan blokady po upływie nastawionego okresu czasu.

### ■ Wymuszony tryb lokalny

Wymuszony tryb lokalny narzuca sterowanie przez listwę zaciskową lub graficzny terminal operatorski i wstrzymuje wszystkie inne tryby sterowania. Zmiana na wymuszony tryb lokalny jest możliwa przez:

- wejście logiczne
- przycisk funkcyjny graficznego terminala operatorskiego

W wymuszonym trybie lokalnym dostępne są następujące wartości zadane:

- wartości zadane AI1, AI2 itd. oraz sterowanie przez wejścia logiczne
- wartość zadana i sterowanie przez zdalny graficzny terminal operatorski

### Tabela kompatybilności funkcji

#### ■ Konfigurowalne wejścia/wyjścia

Funkcje nie wymienione w tabeli są w pełni kompatybilne.

Funkcje zatrzymania mają priorytet nad funkcjami pracy.

Wybór funkcji jest ograniczony:

- przez ilość przypisywanych wejść/wyjść przeмиennika : jeżeli konieczne, należy dodać kartę rozszerzeń wejść/wyjść.
- w wyniku niekompatybilności funkcji.

| Funkcje  | Działania na sygnałach zadających | +/- prędkość (3) | Sterowanie łącznikami krańcowymi | Predefiniowane prędkości | Regulator PID | Sterowanie trawersem | Praca impulsowa | Sterowanie hamulcem mechanicznym |
|--|-----------------------------------|------------------|----------------------------------|--------------------------|---------------|----------------------|-----------------|----------------------------------|
| Działania na sygnałach zadających                            |                                   |                  |                                  | ↑                        | ■             |                      | ↑               |                                  |
| +/- prędkość (3)   |                                   |                  |                                  |                          |               | ■                    | ■               |                                  |
| Sterowanie łącznikami krańcowymi                             |                                   |                  |                                  |                          | ■             |                      |                 |                                  |
| Predefiniowane prędkości                                     | ←                                 |                  |                                  |                          |               |                      | ↑               |                                  |
| Regulator PID  | ■                                 |                  | ■                                |                          |               | ■                    | ■               | ■                                |
| Sterowanie trawersem   |                                   | ■                |                                  |                          | ■             |                      | ■               |                                  |
| Praca impulsowa  | ←                                 | ■                |                                  | ←                        | ■             | ■                    |                 | ■                                |
| Sterowanie hamulcem mechanicznym                             |                                   |                  |                                  |                          | ■             |                      | ■               |                                  |
| Automatyczne wyłapywanie obciążenia z detekcją prędkości     |                                   |                  |                                  |                          |               |                      |                 | ■                                |
| Sterowanie oraz kontrola integralności stycznika silnikowego |                                   |                  |                                  |                          |               |                      |                 | ■                                |
| Zatrzymanie prądem stałym                                    |                                   |                  |                                  |                          |               |                      |                 | ■                                |
| Szybkie zatrzymanie  |                                   |                  |                                  |                          |               |                      |                 |                                  |
| Zatrzymanie wybiegiem  |                                   |                  |                                  |                          |               |                      |                 |                                  |
| +/- prędkość wokół sygnału zadającego                        |                                   |                  |                                  |                          | ■             | ■                    | ■               |                                  |
| Szybkie podnoszenie/opuszczanie                              |                                   |                  |                                  |                          | ■             | ■                    | ■               |                                  |
| Sterowanie momentem  | ■ (1)                             | ■ (1)            |                                  | ■ (1)                    | ■ (1)         | ■ (1)                | ■ (1)           | ■ (1)                            |
| Wspólne obciążenia   |                                   |                  |                                  |                          | ■             |                      |                 |                                  |
| Pozycjonowanie łącznikami krańcowymi                         |                                   |                  |                                  |                          | ■             |                      |                 |                                  |

(1) Sterowanie momentem oraz regulacja prędkości są niekompatybilne tylko w przypadku aktywnego trybu sterowania momentem.

(2) Priorytet nadawany jest pierwszemu z dwóch trybów zatrzymania, które mają być aktywowane.

(3) Wyłączając użycie dedykowane z kanałem zadającym Fr2.

■ Funkcje niekompatybilne

■ Funkcje kompatybilne

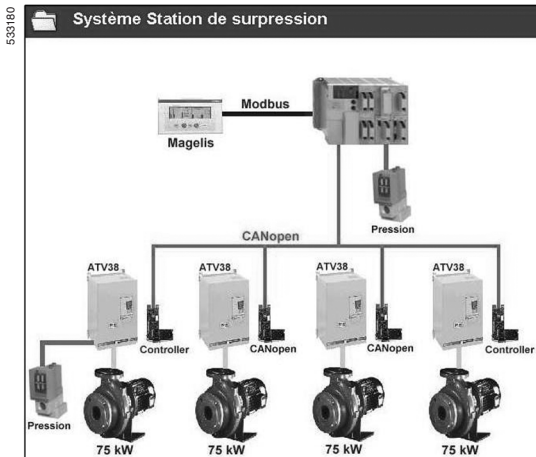
■ N/D

**Funkcje z priorytetem** (funkcje, które nie mogą być aktywne jednocześnie)

← Strzałka wskazuje na funkcję z większym priorytetem.

↑ Przykład: Funkcja „wybiegu” ma większy priorytet nad funkcją „szybkie zatrzymanie”.

| Automatyczne wylapywanie obciążenia z detekcją prędkości | Sterowanie oraz kontrola integralności stycznika silnikowego | Zatrzymanie prądem stałym | Szybkie zatrzymanie | Zatrzymanie wybiegiem | +/- prędkość wokół sygnału zadającego | Szybkie podnoszenie /opuszczanie | Sterowanie momentem | Wspólne obciążenia | Pozycjonowanie łącznikami krańcowymi |
|--|--|---------------------------|---------------------|-----------------------|---------------------------------------|----------------------------------|---------------------|--------------------|--------------------------------------|
|  |  |                           |                     |                       |                                       |                                  | ■ (1)               |                    |                                      |
|  |  |                           |                     |                       |                                       |                                  | ■ (1)               |                    |                                      |
|  |  |                           |                     |                       |                                       |                                  |                     |                    |                                      |
|  |  |                           |                     |                       |                                       |                                  | ■ (1)               |                    |                                      |
|  |  |                           |                     |                       | ■                                     | ■                                | ■ (1)               | ■                  | ■                                    |
|  |  |                           |                     |                       | ■                                     | ■                                | ■ (1)               |                    |                                      |
|  |  |                           |                     |                       | ■                                     | ■                                | ■ (1)               |                    |                                      |
| ■  | ■  | ■                         |                     |                       |                                       |                                  | ■ (1)               |                    |                                      |
|  |  |                           |                     |                       |                                       |                                  | ■ (1)               |                    |                                      |
|  |  |                           |                     |                       |                                       |                                  |                     |                    |                                      |
|  |  |                           | ■ (2)               | ↑                     |                                       |                                  |                     |                    |                                      |
|  |  | ■ (2)                     |                     | ↑                     |                                       |                                  |                     |                    |                                      |
|  |  | ←                         | ←                   |                       |                                       |                                  |                     |                    |                                      |
|  |  |                           |                     |                       |                                       |                                  | ■ (1)               |                    |                                      |
|  |  |                           |                     |                       |                                       |                                  | ■                   |                    | ■                                    |
| ■ (1)  |  |                           |                     |                       | ■ (1)                                 | ■                                |                     | ■                  | ■ (1)                                |
|  |  |                           |                     |                       |                                       |                                  | ■                   |                    |                                      |
|  |  |                           |                     |                       |                                       | ■ (1)                            | ■                   |                    |                                      |



Ekran PC z Power Suite  
Wizualizacja zainstalowanej bazy

## Prezentacja

Oprogramowanie Power Suite jest przyjaznym narzędziem do konfiguracji urządzeń sterowniczych Telemecanique:

- TeSys model U, kontroler-rozrusznik
  - Układy łagodnego rozruchu/zatrzymania Altistart
  - Przebiegi częstotliwości Altivar
- Integruje w sobie wiele funkcji dedykowanych różnym fazom aplikacyjnym:
- Tworzenie konfiguracji (PC)
  - Rozruch (PC)
  - Użytkowanie (PC)

W celu uproszczenia faz rozruchu oraz użytkowania Power Suite wykorzystuje łącze bezprzewodowe Bluetooth®.

## Oprogramowanie PowerSuite dla PC

### Funkcje (1)

#### Tworzenie konfiguracji

Power Suite może zostać wykorzystany do generowania konfiguracji sprzętowej. Możliwe jest:

- Zapisanie, wydrukowanie oraz eksport do oprogramowania wyższego rzędu
- Wymiana danych między komputerem PC i pocket PC z wykorzystaniem oprogramowania synchronizującego takiego jak ActivSync® Microsoft'u

Power Suite może być także wykorzystany do konwersji konfiguracji:

- między Altivar'em 28 oraz Altivar'em 31
- między Altivarem 58 lub 58F oraz Altivar'em 71
- między Altivarem 38 oraz Altivar'em 61

#### Nastawy

Gdy komputer PC jest połączony z przemiennikiem Power Suite zapewnia możliwość:

- Transferu wygenerowanej konfiguracji
- Nastaw
- Inspekcji – ta funkcja została wyposażona w nowe możliwości:
  - opcję oscyloskopu
  - opcję szybkiego oscyloskopu
  - wyświetlanie parametrów komunikacyjnych
- Sterowania
- Zapisu końcowej wersji konfiguracji

#### Użytkowanie

Power Suite zapewnia uproszczenie użytkownika poprzez:

- Możliwość porównania konfiguracji bieżącej przemiennika z zapisaną
- Zarządzanie bazą zainstalowanych urządzeń, a w szczególności:
  - organizację hierarchiczną w postaci folderów (urządzenia elektryczne, maszyny, aplikacja itd.)
  - pamięć komunikatów
  - ułatwienie komunikacji Ethernet'owej poprzez zapamiętanie adresu IP

#### Interfejs użytkownika

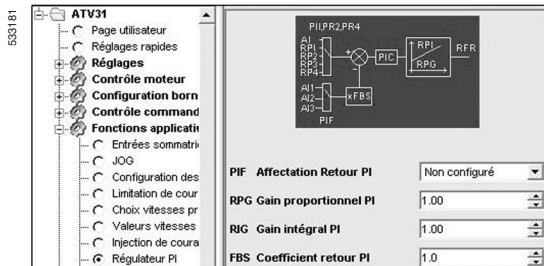
Power Suite daje możliwości:

- Prezentację parametrów przemiennika w postaci ilustrowanych widoków, diagramów lub tabel
- Tworzenia parametrów użytkownika (np. opisy parametrów w języku polskim)
- Tworzenia:
  - menu użytkownika (wybór zestawu używanych parametrów)
  - graficznych, inspekcyjnych paneli sterowania z elementami graficznymi (kursory, mierniki itp.)
- Wykonywania operacji sortowania parametrów
- Wyświetlania dynamicznego interfejsu w 5 różnych językach .

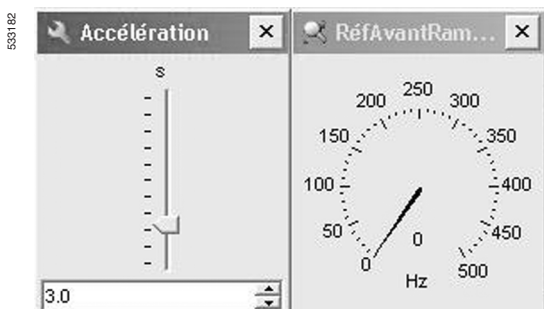
Opcja dynamicznych ekranów pomocy:

- Dostępnych w oprogramowaniu Power Suite
- Dla funkcji przemiennika poprzez dostęp do zintegrowanych instrukcji.

(1) Niektóre funkcje nie są dostępne dla wszystkich urządzeń (patrz funkcja dostępności na następnym stronie).



Ekran PC z Power Suite  
Widok parametrów funkcyjnych regulatora PI



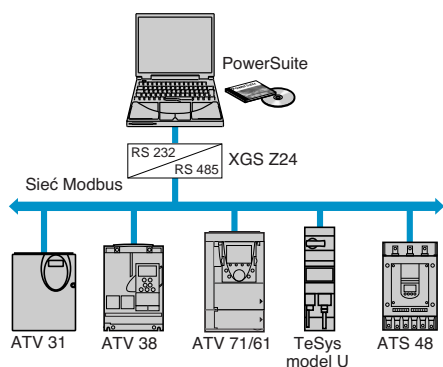
Ekran PC z Power Suite  
Inspekcyjny panel graficzny (kursor, miernik)

**Dostępność funkcji w oprogramowaniu Power Suite pod PC**

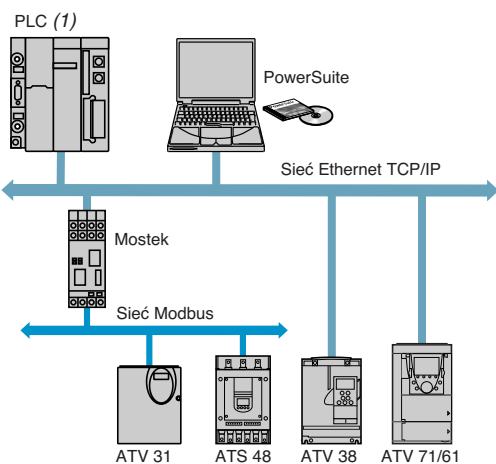
Funkcje nie wymienione w tabeli są dostępne dla wszystkich urządzeń.

| Funkcje dostępne dla urządzeń            | Rozrusznik silnikowy | Urządzenie łagodnego rozruchu/zatrzymania | Przebiegniki |        |        |                   |        |           |
|--|----------------------|---|--------------|--------|--------|-------------------|--------|-----------|
|  | TeSys model U        | ATS 48                                    | ATV 11       | ATV 31 | ATV 38 | ATV 58<br>ATV 58F | ATV 68 | ATV 71/61 |
| Monitoring                               |                      |   |              |        |        |                   |        |           |
| Funkcja oscyloskopu                      |                      |   |              |        |        |                   |        |           |
| Funkcja szybkiego oscyloskopu            |                      |   |              |        |        |                   |        |           |
| Wizualizacja parametrów komunikacyjnych  |                      |   |              |        |        |                   |        |           |
| Sterowanie                               |                      |   |              |        |        |                   |        |           |
| Parametry użytkownika                    |                      |   |              |        |        |                   |        |           |
| Menu użytkownika                         |                      |   |              |        |        |                   |        |           |
| Inspekcyjne, graficzne panele sterowania |                      |   |              |        |        |                   |        |           |
| Operacje sortowania na parametrach       |                      |   |              |        |        |                   |        |           |

■ Dostępne funkcje  
■ Niedostępne funkcje



Połączenie wielowęzłowe Modbus



Połączenie Ethernet

**Połączenia****Sieć komunikacyjna Modbus**

Oprogramowanie Power Suite może zostać połączone bezpośrednio do portu terminala lub portu Modbus przez łącze szeregowo w PC.

Dostępne są dwa rodzaje połączeń:

- z pojedynczym urządzeniem (punkt – punkt)
- z wieloma urządzeniami (połączenie wielowęzłowe)

**Uwaga:** Altivar 68 wykorzystuje dedykowany protokół w połączeniu (punkt – punkt). Połączenie wielowęzłowe nie jest dostępne.

**Sieć komunikacyjna Ethernet TCP/IP**

Oprogramowanie Power Suite może zostać połączone poprzez sieć Ethernet. W tym przypadku komunikacja z urządzeniami jest dostępna poprzez:

- mostek Ethernet-Modbus 174 CEV 300 20
- kartę komunikacyjną VW A3 310 – Altivar 71/61
- kartę komunikacyjną VW3 A58 310 – Altivar 38, 58 oraz 58F

**Połączenie bezprzewodowe Bluetooth® (2)**

Oprogramowanie Power Suite umożliwia komunikację radiową z urządzeniami poprzez interfejs Bluetooth® - urządzenia wyposażone w adapter Modbus VW3 A8 114. Adapter łączy się z portem terminala lub portem Modbus za pomocą 10 m kabla (klasa 2).

Jeżeli urządzenie nie posiada opcji komunikacyjnej Bluetooth®, należy wykorzystać adapter VW3 A8 115 USB-Bluetooth®.

**Użytkowanie zdalne**

Wykorzystując połączenie ethernet'owe Power Suite może służyć jako narzędzie do zdalnej inspekcji oraz diagnostyki urządzenia. Gdy urządzenia nie są połączone do sieci ethernet lub nie jest ona dostępna bezpośrednio, różne inne rozwiązania komunikacyjne mogą zostać wykorzystane (modem, bramka itp.) – proszę skonsultować się z najbliższym przedstawicielem handlowym.

**Wymagania środowiska programowego oraz sprzętowego**

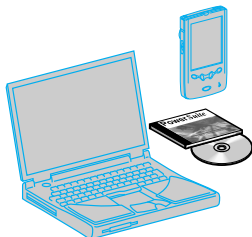
Power Suite może działać z poniższymi opcjami sprzętowo-programowymi:

- Microsoft Windows® 98 SE, Microsoft Windows® 2000, Microsoft Windows® XP
- Pentium III, 800 MHz, dysk twardy – dostępne 300 Mb, 128 Mb RAM
- monitor SVGA lub wyższy

(1) Należy wykorzystać dedykowane informacje katalogowe z zakresu automatyki TE – proszę skonsultować się z najbliższym przedstawicielem handlowym.

(2) Niedostępne dla przebiegników Altivar 11 oraz Altivar 68.

## Symbole katalogowe



VW3 A8 104



VW3

### Oprogramowanie PowerSuite dla PC lub pocket PC

| Opis                                  | Konfiguracja   | Symbol katalogowy | Ciężar kg |
|---------------------------------------|--|-------------------|-----------|
| PowerSuite CD-ROM                     | <ul style="list-style-type: none"> <li>Oprogramowanie dla PC (interfejs dostępny w 5 językach – angielski, francuski, niemiecki, włoski oraz hiszpański)</li> <li>Dokumentacja techniczna</li> <li>Konfigurator ABC dla bramek komunikacyjnych LUF</li> </ul>  | VW3 A8 104        | 0.100     |
| PowerSuite CD-ROM (1)                 | <ul style="list-style-type: none"> <li>oprogramowanie dla PC (interfejs dostępny w 5 językach – aktualizacja angielski, francuski, niemiecki, włoski oraz hiszpański)</li> <li>Dokumentacja techniczna oraz konfigurator ABC</li> </ul>  | VW3 A8 105        | 0.100     |
| Zestaw połączeń dla łącza szeregowego | <ul style="list-style-type: none"> <li>1 x 3 m kabel szeregowego konektorami RJ45</li> <li>1 adapter RJ45/9-pinowy SUB-D do połączenia przemienników ATV 38/58/58F</li> <li>adapter RJ45/9-pinowy SUB-D do połączenia przemiennika ATV 68</li> <li>1 konwerter dla przemiennika ATV 11 z 4-pinowym konektorem oraz jednym konektorem RJ45</li> </ul> | VW3 A8 106        | 0.350     |
| Adapter Modbus-Bluetooth® (2)         | <ul style="list-style-type: none"> <li>1 (kabel 10m, klasa 2) adaptor Bluetooth® z konektorem RJ45</li> <li>1 x 0.1 m kabel z 2 konektorami RJ 45 dla PowerSuite</li> <li>1 x 0.1 m kabel z 1 konektorem RJ 45 oraz 1 konektorem mini DIN dla TwidoSoft</li> <li>1 adapter RJ45/9-pinowy SUB-D do połączenia przemienników ATV 38/58/58F</li> </ul>  | VW3 A8 114        | 0.155     |
| Adapter USB-Bluetooth® dla PC         | Adapter USB-Bluetooth® dla PC - adapter niezbędny dla PC nie wyposażonego w łącze Bluetooth®. Podłączenie do portu USB PC, Kabel 10 m (klasa 2).   | VW3 A8 115        | 0.290     |
| Interfejs RS 232-RS 485               | <ul style="list-style-type: none"> <li>1 wielowęzłowy konwerter Modbus do połączenia z zaciskami śrubowymi.</li> </ul> Wymaga zasilania 24 V $\equiv$ (20...30 V), 20 mA (3).  | XGS Z24           | 0.105     |

(1) Aktualizuje wersje  $\geq$  V1.40. Dla wersji  $<$  V1.40, należy zamówić CD-ROM, VW3 A8 104.

(2) Może zostać także wykorzystany do komunikacji między Twido PLC oraz TwidoSoft.

(3) Proszę o konsultację z najbliższym przedstawicielem handlowym.

## Kompatybilność

| Połączenie   | Rozrusznik | Układy łagodnego rozruchu | Przemiennik   |        |        |        |        |                 |        |        |
|--|------------|---------------------------|---------------|--------|--------|--------|--------|-----------------|--------|--------|
|  |            |                           | TeSys model U | ATS 48 | ATV 11 | ATV 31 | ATV 38 | ATV 58 ATV 58 F | ATV 68 | ATV 71 |
| <b>Kompatybilność wersji oprogramowania Power Suite dla PC z urządzeniami (wersja minimalna)</b> |            |                           |               |        |        |        |        |                 |        |        |
| Łącze szeregowo Modbus (ATV68 : dedykowany protokół)   | V1.40      | V1.30                     | V1.40         | V2.0   | V1.40  | V1.0   | V1.50  | V2.2            | V2.30  |        |
| Ethernet (urządzenia wyposażone w kartę Ethernet TCP/IP)   |            |                           |               |        | V1.50  | V1.50  |        | V2.2            | V2.30  |        |
| Ethernet przez mostek Modbus-Ethernet  |            | V1.50                     |               | V2.0   | V1.50  | V1.50  |        | V2.2            | V2.30  |        |
| Bluetooth®   | V2.2       | V2.2                      |               | V2.2   | V2.2   | V2.2   |        | V2.2            | V2.30  |        |

  Kompatybilne urządzenia oraz/lub wersje oprogramowania

  Niekompatybilne urządzenia oraz/lub wersje oprogramowania

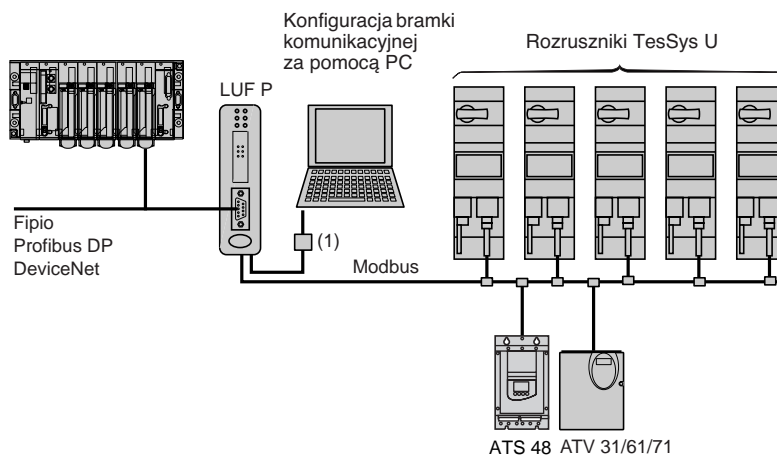
### Prezentacja

Bramki komunikacyjne LUF P pozwalają na połączenie sieci Modbus z sieciami typu „fieldbus” jak Fipio, Profibus DP lub DeviceNet.

Po dokonaniu konfiguracji, bramki zarządzają informacją, która może zostać wykorzystana przez sieć Modbus oraz być dostępna dla funkcji zapisu/odczytu (sterowanie, monitoring, konfiguracja oraz nastawy) sieci typu „fieldbus”.

Bramki komunikacyjne LUF P mogą być montowane na szynie omega 35 mm, pozwalając na podłączenie do 8 urządzeń typu „slave,” w sieci Modbus.

### Przykład architektury



(1) Zestaw połączeniowy oprogramowania Power Suite.

### Opis

#### Panel czołowy produktu

- 1 Wskaźnik diodowy:
  - status sieci Modbus,
  - status bramki komunikacyjnej,
  - status sieci komunikacyjnych Fipio, Profibus DP lub DeviceNet.
- 2 Konektory do połączenia z sieciami Fipio, Profibus DP lub DeviceNet.

#### Widok od dołu

- 3 Konektor RJ45 do podłączenia do Modbus
- 4 Konektor RJ45 do podłączenia z PC
- 5 Zasilacz  $\approx$  24 V

### Konfiguracja programowa

Dla sieci Fipio konfiguracja programowa odbywa się za pomocą oprogramowania PL7 Micro/Junior/Pro lub konfiguratora ABC.  
Dla sieci Profibus DP oraz DeviceNet konfiguracja programowa odbywa się za pomocą konfiguratora ABC.

Oprogramowanie jest zawarte w:

- Oprogramowaniu Power Suite,
- Dokumentacji na CD do rozrusznika TeSys U.



### Charakterystyki

| Typ sieci   |                           | Fipio  | Profibus DP                            | DeviceNet                               |
|---|---------------------------|--|--|---|
| <b>Środowisko</b>                                 | Zgodnie z IEC 60664       | Stopień zanieczyszczenia: 2                                  |  |   |
| <b>Temperatura otoczenia</b>                      | Wokół urządzenia          | °C   | + 5...+ 50                             |   |
| <b>Stopień ochrony</b>                            |                           | IP 20  |  |   |
| <b>Kompatybilność elektromagnetyczna</b>          | Emisja                    | Zgodnie z IEC 50081-2: 1993                                  |  |   |
|   | Odporność                 | Zgodnie z IEC 61000-6-2: 1999                                |  |   |
| <b>Ilość urządzeń typu „slave” w sieci Modbus</b> |                           | ≤ 8  |  |   |
| <b>Połączenie</b>                                 | Modbus                    | Konektor RJ45 zgodnie ze standardem RS485 Schneider Electric |  |   |
|   | Do PC                     | Konektor RJ45 w zestawie łączeniowym Power Suite             |  |   |
|   | Siec typu „field”         | Konektor żeński SUB D9                                       | Konektor żeński SUB D9                 | Konektor śrubowy odejmovalny 5 kanałowy |
| <b>Zasilanie</b>                                  |                           | V  | Zewnętrzny zasilacz, --- 24 VDC ± 10 % |   |
| <b>Pobór mocy</b>                                 | Maks.                     | mA   | 280                                    |   |
|   | Typowa                    | mA   | 100                                    |   |
| <b>Wskaźniki/ diagnostyka</b>                     |                           | Dioda na panelu czołowym                                     |  |   |
| <b>Usługi</b>                                     | Profil                    | FED C32 lub FED C32P   | –                                      | –                                       |
|   | Sterowanie                | 26 konfigurowalnych słów (1)                                 | 122 konfigurowalne słowa               | 256 konfigurowalnych słów               |
|   | Monitoring                | 26 konfigurowalnych słów (1)                                 | 122 konfigurowalne słowa               | 256 konfigurowalnych słów               |
|   | Konfiguracja oraz nastawy | Za pomocą mechanizmu komunikacji bramki (PKW)                |  |   |

(1) Jeżeli bramka komunikacyjna konfigurowana jest za pomocą PL7, a nie konfiguratora ABC, możliwość konfiguracji WE/WY jest ograniczona do 26 słów.

### Symbole katalogowe

| Opis                        | Wykorzystywane z  | z typem sieci      | Symbol katalogowy | Ciężar kg |
|-----------------------------|---|--------------------|-------------------|-----------|
| <b>Bramki komunikacyjne</b> | Rozruszniki TeSys Model U, Altistart 48, Altivar 31/61/71 | Fipio/Modbus       | <b>LUF P1</b>     | 0.245     |
|                             |   | Profibus DP/Modbus | <b>LUF P7</b>     | 0.245     |
|                             |   | DeviceNet/Modbus   | <b>LUF P9</b>     | 0.245     |

### Akcesoria łączeniowe

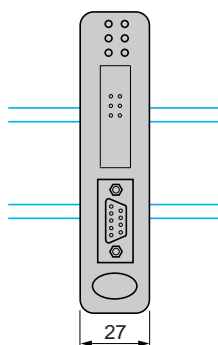
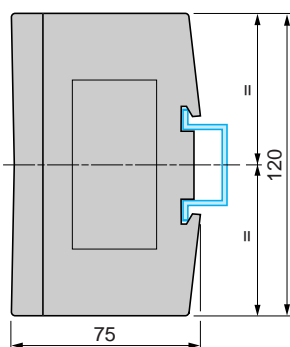
| Opis                    | Wykorzystywane z           | Długość Konektory m | Symbol katalogowy                | Ciężar kg             |       |
|-------------------------|----------------------------|---------------------|----------------------------------|-----------------------|-------|
| <b>Kable łączeniowe</b> | Modbus (2)                 | 3                   | 1 konektor RJ45 oraz wolne końce | <b>VW3 A8 306 D30</b> | 0.150 |
|                         |                            | 0.3                 | 2 konektory typu RJ45            | <b>VW3 A8 306 R03</b> | 0.050 |
|                         |                            | 1                   | 2 konektory typu RJ45            | <b>VW3 A8 306 R10</b> | 0.050 |
|                         |                            | 3                   | 2 konektory typu RJ45            | <b>VW3 A8 306 R30</b> | 0.150 |
| <b>Konektory</b>        | Fipio                      | –                   | Konektor męski SUB-D 9           | <b>TSX FP ACC12</b>   | 0.040 |
|                         |                            | –                   | Konektor męski SUB-D 9           | <b>490 NAD 911 04</b> | –     |
|                         |                            | –                   | Konektor męski SUB-D 9           | <b>490 NAD 911 03</b> | –     |
|                         | Profibus linia ciągła      | –                   |                                  |                       |       |
|                         | Profibus zakończenie linii | –                   |                                  |                       |       |

### Dokumentacja

| Opis   | Nośnik | Język          | Symbol katalogowy | Ciężar kg |
|--|--------|----------------|-------------------|-----------|
| <b>Instrukcja użytkownika do rozrusznika TeSys U (2)</b> | CD-Rom | Wielojęzyczny: | <b>LU9 CD1</b>    | 0.022     |

(2) CD ROM zawiera instrukcję do modułów komunikacyjnych AS-i oraz Modbus, wielofunkcyjnych jednostek sterujących oraz bramek oraz konfigurator ABC.

### Wymiary

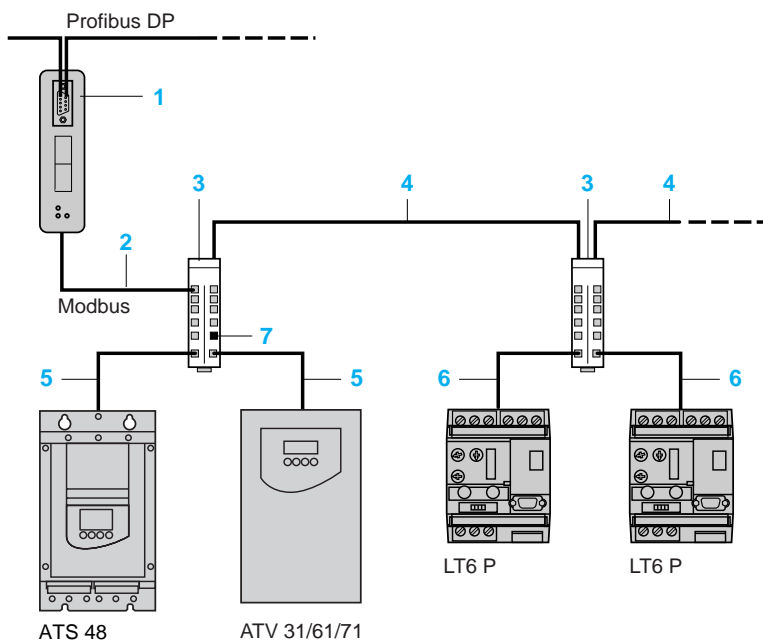


### Prezentacja

Bramka komunikacyjna LA9 P307 pozwala na połączenie sieci Profibus DP oraz Modbus w konfiguracji urządzenia typu „slave” dla Profibus DP oraz urządzenia typu „master” dla Modbus. Po dokonaniu konfiguracji, bramki zarządzają informacją wykorzystywaną przez sieć Modbus oraz udostępniają ją dla funkcji zapisu/odczytu w urządzeniu „Master PLC” w sieci Profibus DP.

Bramka komunikacyjna LA9 P307 montowana jest na szynie omega 35mm . Zarządza maksymalnie 15 urządzeniami typu „slave” w sieci Modbus.

### Przykład architektury



- 1 Bramka LA9 P307,
- 2 Kabel odpyłowy VW3 P07 306 R10,
- 3 Rozdzielacz Modbus LU9 GC3,
- 4 Kabel TSX CSA 000,
- 5 Kabel odpyłowy VW3 A8 306 R00,
- 6 Kabel odpyłowy VW3 A8 306 D30,
- 7 Zakończenie linii VW3 A8 306 RC.

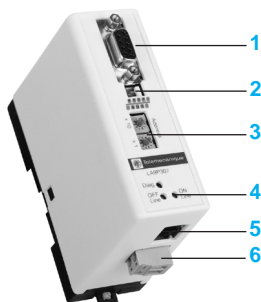
### Opis

Bramka komunikacyjna LA9 P307 składa się z:

- 1 Konektora żeńskiego 9-pinowego SUB-D do podłączenia do Profibus DP,
- 2 Zakończenia linii dla Profibus DP,
- 3 Kodu adresu bramki dla Profibus DP,
- 4 Diody sygnalizacyjnej (status),
- 5 Konektora żeńskiego RJ 45 do podłączenia do Modbus,
- 6 Zasilacza --- 24 VDC.

### Konfiguracja programowa

Bramka komunikacyjna jest konfigurowana za pomocą narzędzi dla Profibus DP. Dla platformy Premium należy użyć konfiguratora SYCON. Instrukcja (PDF), plik konfiguracyjny.



### Charakterystyki

|                                     |                           |   |
|-------------------------------------|---------------------------|---|
| Środowisko                          | Zgodnie z IEC 60664       | Stopień zanieczyszczenia: 2                     |
| Temperatura otoczenia               | Wokół urządzenia          | °C 0...+ 50                                     |
| Stopień ochrony                     |                           | IP 20   |
| Możliwa ilość urządzeń typu „slave” |                           | 15  |
| Połączenie z                        | Modbus                    | Konektor RJ 45                                  |
|                                     | Profibus                  | Konektor żeński SUB-D 9-pinowy                  |
| Zasilanie                           |                           | Zewnętrzny zasilacz, $\pm 24\text{ V} \pm 20\%$ |
| Pobór mocy                          |                           | <b>mA</b> 150 dla $\pm 24\text{ V}$             |
| Sygnalizacja/diagnostyka            |                           | Diodowa   |
| Usługi                              | Sterowanie                | 16 słów   |
|                                     | Monitoring                | 16 słów   |
|                                     | Konfiguracja oraz nastawy | Za pomocą mechanizmu komunikacji bramki (PKW)   |

### Symbole katalogowe



LA9 P307



490 NAD 911 03

| Opis                             | Do wykorzystania z              | Symbol katalogowy | Ciężar kg |
|----------------------------------|---------------------------------|-------------------|-----------|
| <b>Bramka Profibus DP/Modbus</b> | LT6 P<br>ATS 48<br>ATV 31/61/71 | <b>LA9 P307</b>   | 0.260     |

| Opis                             | Do wykorzystania z   | Długość m | Symbol katalogowy     | Ciężar kg |
|----------------------------------|--|-----------|-----------------------|-----------|
| <b>Kabel RJ 45 - wolne końce</b> | <b>Blok zacisków śrubowych</b><br>- blok typu „T” TSX SCA 50<br>- gniazdo przyłączeniowe abonenta typu „Y”, TSX SCA 62 | 3         | <b>VW3 A8 306 D30</b> | 0.150     |

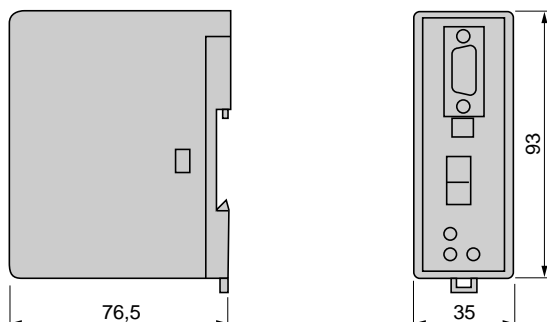
**Konektor SUB-D**  
(do oddzielnego zamówienia)  
- LT6 P (żeński SUB-D 9 pinowy)

|                          |   |   |                        |       |
|--------------------------|---|---|------------------------|-------|
| <b>Kabel RJ 45-RJ 45</b> | ATS 48<br>ATV 31/61/71<br>Blok rozdzielacza LU9 GC3 | 1 | <b>VW3 P07 306 R10</b> | 0.050 |
|--------------------------|---|---|------------------------|-------|

|                  |                            |   |                       |   |
|------------------|----------------------------|---|-----------------------|---|
| <b>Konektory</b> | Profibus linia ciągła      | – | <b>490 NAD 911 04</b> | – |
|                  | Profibus zakończenie linii | – | <b>490 NAD 911 03</b> | – |

### Wymiary

LA9 P307







Ponieważ normy, dane techniczne oraz sposób funkcjonowania i użytkowania naszych urządzeń podlegają ciągłym modyfikacjom, dane zawarte w niniejszej publikacji służą jedynie celom informacyjnym i nie mogą być podstawą roszczeń prawnych.

**Schneider Electric Polska Sp. z o.o.**  
ul. Łubinowa 4a, 03-878 Warszawa  
Centrum Obsługi Klienta:  
(0 prefiks 22) 511 84 64, 0 801 171 500

<http://www.schneider-electric.pl>

KATKT85710

Dystrybutor:

marzec 2006