

Inhaltsverzeichnis

1. TECHNISCHE DATEN der SERIE SM 805 DC
2. BESCHREIBUNG
 - 2.1 Mechanischer Aufbau
 - 2.2 Einbauhinweise, Erwärmung
 - 2.3 Elektrischer Aufbau
 - 2.4 Funktionsweise
 - 2.4.1 Kundenprint
 - 2.4.2 Stromregelkreis mit Modulator und Endstufe
 - 2.4.3 Spannungsversorgungen und Überwachungseinrichtungen
3. PROJEKTIERUNGSHINWEISE
 - 3.1 Bemerkungen zur Konstruktion des Antriebs von Bearbeitungsmaschinen
 - 3.2 Auswahl des Motors und des Tachogenerators
 - 3.3 Auswahl des Verstärkers
 - 3.4 Zusammenhang zwischen Motorinduktivität, maximalem Stromanstieg und Leistungsbandbreite
 - 3.5 Ausführungen des Kundenprints
 - 3.6 Einschaltreihenfolge
 - 3.7 Endlagenbegrenzung
 - 3.8 NOT-AUS-Schaltung
 - 3.9 Störspannungsprobleme und Leitungsführung
4. INBETRIEBNAHME
 - 4.1 Anschluß des Verstärkers
 - 4.2 Feststellung der richtigen Tachogeneratorpolung
5. BESCHREIBUNG UND EINSTELLUNG DES KUNDENPRINTS
 - 5.1 Tachoanpassung
 - 5.2 Eingangsfiler und Differenzverstärker
 - 5.3 Drehzahlregler A05 mit Beschaltung
 - 5.4 FET-Schalter A04 für Stillstandvorgabe und Reglersperre
 - 5.5 Offsetabgleich von Eingangs-Differenzverstärker und Drehzahlregler
 - 5.6 Optimieren des Drehzahlregelkreises
 - 5.7 Einstellungen am Sollwertintegrator
 - 5.8 Einstellung der Strombegrenzungen
 - 5.9 Externe Stromprogrammierung
 - 5.10 Abweichungen des Kundenprints bei Achsenumschaltung ES 805
6. FEHLERSUCHE
 - 6.1 Vorgehen bei Fehlersuche mit Entscheidungsdiagramm
 - 6.2 Beschreibung der DISABLE-Auslösung
7. VORGEHEN IM SERVICEFALL

VERZEICHNIS DER TABELLEN UND ABBILDUNGEN:

Tabelle	Kapitel
1 Leistungstabelle der Verstärker SERIE SM 805 DC	1.1
2 Technische Daten	1.2
3 Steuersignale	2.4
4 Vergleichstabelle Servomotoren	3.2
5 Primärabsicherungen / Sekundärabsicherungen	4.1
6 Eckfrequenzen und Phasenverschiebung der Eingangfilter	5.2
7 DISABLE-Anzeige bei Steuerplatine RP201	6.3

Bild

1 Mechanischer Aufbau	2.1
2 Vierquadrantenbetrieb eines Gleichstrom-Servomotors	2.3
3 Blockschaltbild: Drehzahlregelkreis	2.3
4 Blockschaltbild: Vierquadrantenverstärker SERIE SM 805 DC	2.4
5 Blockschaltbild: Stromregelkreis	2.4.2
6 Sprung- und Frequenzantwort des Stromregelkreises	2.4.2
7 Überwachungseinrichtungen des Verstärkers	2.4.3
8 Schaltplan der Steuerplatine	2.4
9 Wirkungsweise des Sollwertintegrators	3.5
10 Anschlußbild: Endlagenbegrenzung	3.7
11 Hilfsschütz zum Abbremsen des Motors bei NOT-AUS - Schaltung	3.8
12 Schnell wirkende NOT-AUS - Schaltung	3.8
13 Definition der Inkrementenspannung	3.9
14 Relaisaufbau zur Erzeugung von Handsteuerungs-Sollwerten	3.9
15 Anschlußschaltbild: Verstärker mit Erdung und Schirmung	4.1
16 Anschlußschaltbild: Prüfstecker für Tachopolung	4.2
17 Schaltbild: Kundenprint RP100	5.
18 Schaltbild: Kundenprint RP150 (mit Sollwertintegrator)	5.
19 Einstellbereich Potentiometer P5 für die Proportionalverstärkung	5.3
20 Optimieren des Drehzahlreglers	5.6
21 Tachospannung u. Stromistwert bei optimalem Drehzahlregelkreis	5.6
22 Definition der Rampensteigung des Sollwertintegrators	5.7
23 Entscheidungsdiagramm zur Fehlersuche	6.1
24 Spannungsverläufe an DISABLE-Meßpunkten	6.2

Elektrische Leistungsdaten:

Die Leistungsdaten der Servoverstärker SERIE SM 805 DC werden bei einer Netzspannungstoleranz von $\pm 10\%$ garantiert.

Arbeits-Temperaturbereich 0 - 50°C bei unbehinderter Konvektion.

Bei Einbau mehrerer Geräte in geschlossenen Schränken oder bei Einbau unter ungünstigen Lüftungsverhältnissen, erbitten wir Kontakt mit unserer Applikations-Abteilung.

T y p e	max. Ausgangs- Spannung		max. Ausgangsstrom statisch dynamisch	
	V	/	A	A
250 / 30	± 30	/	± 10	± 30
250 / 60	± 60	/	± 5	± 15
500 / 75	± 70	/	$\pm 7,5$	± 22
750 / 75	± 75	/	± 10	± 30
750 / 100	± 105	/	± 7	± 21
750 / 150	± 150	/	± 5	± 15
1250 / 75	± 75	/	± 17	± 50
1250 / 90	± 90	/	± 15	± 45
1250 / 120	± 120	/	± 10	± 30
1250 / 150	± 150	/	$\pm 8,5$	± 25
1750 / 75	± 75	/	± 24	± 70
1750 / 90	± 90	/	± 22	± 65
1750 / 120	± 120	/	± 15	± 45
1750 / 150	± 150	/	± 12	± 35
2500 / 100	± 100	/	± 25	± 75
2500 / 175	± 175	/	± 15	± 45
3500 / 90	± 90	/	± 40	± 120
3500 / 120	± 120	/	± 30	± 90
3500 / 150	± 145	/	± 25	± 75
3500 / 175	± 175	/	± 20	± 60
3500 / 225	± 225	/	± 15	± 45
5000 / 150	± 145	/	± 40	± 120
5000 / 225	± 225	/	± 25	± 70
7500 / 120	± 120	/	± 60	$\pm 120(180)$
7500 / 175	± 175	/	± 45	$\pm 90(135)$
10000 / 225	± 225	/	± 45	$\pm 90(135)$
10000 / 280	± 280	/	± 40	$\pm 80(120)$

Geräte mit Ausgangs-Daten, die von der Standard-Typenreihe abweichen, sind nach Anfrage kurzfristig lieferbar.

1. Technische Daten SERIE SM 805 DC

LEISTUNGSDATEN:	siehe Tabelle 1	
ANSCHLUSSPANNUNGEN:	Netzanschluß 3-phasig 380V \sim ^{+10%} , siehe Tab.5 abweichende Anschlußspannungen möglich	
NETZFREQUENZ:	serienmäßig 50/60 Hz, 400 Hz auf Wunsch	
STEUER- und REGELTEIL:	Steckerbelegung siehe Tabelle 3	
Drehzahlregler:		Beschreibung siehe Kapitel:
Tachogenerator-Eingang:		
Tachospannungsbereich (bei U_{nenn}):	$\pm 10 \text{ V} \dots \pm 100 \text{ V}$	3.2
Eingangswiderstand:	1 K Ω /V	
Tachofilter:	3stufig	5.1
Eckfrequenz	500 Hz	
Dämpfung	60 dB/Dekade	
Sollwerteingänge:	2x2 Diff.-Eingänge, parallel wirk.	5.2
Eingangswiderstand	10 K Ω	
Nenneingangsspannung	$\pm 10 \text{ V}$, anpaßbar durch R6/P1	5.1
max. Eingangsspannung	$\pm 12 \text{ V}$	
REGLERWERTE:		
serienmäßig bestückt als PI-Regl.	Proportionalverstärkung 5 \div 180, einstellbar an Potentiometer P5, Bereichseinstellung durch R38	5.3
Integrationszeitkonstante	durch C10 einstellbar, serienmäßig 10ms	5.6
Differentiationszeitkonstante	kann bestückt werden, im Normalfall nicht notwendig	
Offsetabgleich	durch Wendelpotentiometer getrennt einstellbar für Drehzahlregelver- stärker und Eingangsverstärker.	
REGELBEREICH:	größer 1:10.000, abhängig von Tacho- generator und Leitungsführung. Regel- bereich 1:30.000 wird serienmäßig erreicht mit geeignetem Tacho und einwandfreiem Anschluß nach Bild 15.	
REGELFEHLER:	nach DIN 19 226, bezogen auf Nennwerte, bei Verwendung eines geeigneten Tachos.	
bei Laständerung 0...100%	0,1%	
bei Netzspannungsänderung $\pm 10\%$	0,1%	
bei Temperaturänderung (0-50°C)	0,01%/K	
Linearitätsfehler	0,1%	
Temperaturkoeffizient des Drehzahlreglers	1 μ V/K garantiert	

STROMBEGRENZUNGEN:

statische Stromgrenze Einstellbereich	einstellbar durch Pot.P7 10...110%I _n	5.8
dynamische Stromgrenze Einstellbereich	einstellbar durch Pot.P6 60-300%I _n	5.8
externe Steuerung der Strombegrenzungen Charakteristik der Strombegrenzungen	durch externe Stromprogrammierung Eingangswiderstand 10kΩ Effektivwertbegrenzung $I^2t = (3 \cdot I_n)^2 \cdot 200 \text{ ms}$	5.9

STROMREGLER:

serienmäßig PID-beschaltet	fest eingestellt und optimiert auf max. Stromanstieg	2.4.2
Proportionalverstärkung	10fach	
Integrationszeitkonstante	1 ms	
Sprungantwort	ein Sollwertsprung auf $I_{dyn} = 3 \cdot I_n$ wird innerhalb 1 ms ausgeglet.	
Überschwingen	vernachlässigbar	

LEISTUNGSBANDBREITE:

800 Hz, bezogen auf Nennstrom bei
Verstärkung 1 des Drehzahlreglers

REGLERSPERREN:

Signale entsprechen der
VDI-Richtlinie VDI 3422

Stillstandsvorgabe

2 richtungsabhängige Reglersperren 3.7
mit Stillstandsvorgabe (geführtes
Abbremsen) zur einfachen Realisie-
rung einer Endlagenbegrenzung.
1 allgemeine Reglersperre (Motor Drehmoment-
frei) $\hat{=}$ Vorschubfreigabe (invertiert)
geregelter Stillstand des Motors,
unabhängig vom Sollwerteingang
durch externes Signal

ÜBERWACHUNGSEINRICHTUNGEN:

Wirkungsweise

Tachoüberwachung

Frequenz der Tachoüberwachung
Masseschlußüberwachung

Tachoüberwachung 2.4.3
Versorgungsspannung-Überwachung
Masseschlußüberwachung
Temperaturüberwachung Endstufe
Überwachung Bremsbelastungsstufe
Sperrung des Regler durch DISABLE-
Signal (rote LED leuchtet im Fehlerfall)
überwacht Tachogenerator und Leitung.
Einwandfreie Funktion wird angezeigt
durch grüne LED
3,5 kHz
sperrt Verstärker bei Fehlerstrom
zwischen den Ausgangsklemmen und Erde
(Voraussetzung: Anschluß des Verstärkers
nach Bild 15)

BREMSBELASTUNGSGRUPPE:

nimmt die bei hohen Drehzahlen und gros-
sen Trägheitsmomenten generatorisch
wirkende Motorenergie auf. Ausreichend
dimensioniert für alle Arten linear be-
grenzter Antriebe (auch hydrostatisch
oder pneumatisch gelagerter Antriebe)

AUSGANGSSIGNALE DES VERSTÄRKERS:

Potentialfreie Relaisausgänge:
DISABLE-Signal

Kontakt öffnet bei Ansprechen einer Überwachungseinrichtung: Signal wird gespeichert. Rücksetzen durch Aus- und Einschalten des Geräts.
Relais erregt (Kontakt 27 und 28 verbunden) = Betriebsbereitschaft

Drehzahl Null-Signal

Kontakt öffnet, wenn Tachospannung $< 40\text{mV}$

Drehzahl erreicht-Signal

Kontakt schließt, wenn die Abweichung von Drehzahl-Sollwert zu Istwert $< 2\%$ wird

Stromgrenze erreicht-Signal

Kontakt öffnet, wenn der Ausgangsstrom durch die Effektivwertbegrenzung auf den eingestellten statischen Stromwert begrenzt wird

Belastbarkeit der Relaisausgänge:

$I_{\text{max}} = 1\text{A}$, $U_{\text{max}} = 110\text{V}$, $P_{\text{max}} = 30\text{VA}$

Lebensdauer

bei 30 VA 10^6 Schaltspiele

bei 10 VA $3 \cdot 10^7$ Schaltspiele

Prüfspannung der Relaiskontakte gegen Gehäuse

500 V~

Massebezogene Signalausgänge:
Strommonitor

gepuffertes Stromistwertausgang zum massebezogenen Messen und Beobachten des Motorstromes (wichtig bei Inbetriebnahme)

Strommaßstab

$I_{\text{dyn}} \hat{=} 10\text{V}$ (Kontakt 15 d. Eing.-Steckerleisten)

Temperaturüberwachung

bei Übertemperatur + 12V-Signal, $R_i = 1\text{k}\Omega$ (Kontakt 29 der Eingangssteckerleisten) steht das ÜT-Signal länger als 1 Min. an, schaltet das Gerät über DISABLE ab

STABILISIERTE HILFSSPANNUNGEN:

z.B. für Reglersperren-Aufhebung, einfache Sollwerterzeugung usw.

positive Spannung

+ 15 V \pm 5 %

negative Spannung

- 15 V \pm 5 %

Absicherung

0,1 A träge

Innenwiderstand

max. 25Ω , Innenwiderstand d. Sicherungen Präzisionsspannungsquellen auf Wunsch

EINSCHALTVERZÖGERUNG:

Verzögerung nach Anlegen der Netzspannung:
bis DISABLE-Signal verschwindet: 20 ms
bis zur Bereitstellung des dynamischen Überstroms max. 100 ms

SICHERUNGEN:

für Eingangswechselspannungen der Steuerteil-Versorgung 18V-0V-18V	Feinsicherungen 5x20 mm, 2x2A träge, im Gerät eingebaut
Stromaufnahme d. Steuerteilversorgung 18V - 0V - 18V : $I_{\text{eff}}=1\text{A}$	
Leistungssicherung F1 im Netzteil:	Wert: Geräte-Nennstrom x 1,25 schützt Netzteil bei Endstufendefekt
für der Primär-Netzanschluß	Werte siehe Tabelle 5, ext. anzubringen

SONSTIGE DATEN:

Taktfrequenz	9 kHz \pm 5 %
Umgebungstemperatur	0...50°C (Daten garantiert)
Betriebsbereich	-10...+ 65°C
Lager-Temperatur-Bereich	-30...+ 80°C
klimatische Anwendungsklasse	nach DIN 40 040: KWD
Kühlung	nat. Konvektion, Hinweise in Kapitel 2.2
Schutzart	IP10 nach DIN 40 050
Isolationsgruppe	C nach VDE 0110
Kriech- und Luftstrecken	nach VDE 0110
Prüfspannung Elektronik/Gehäuse	1500V nach VDE 0160
Schutzleiteranschluß	auf dem Leistungsklembrett
Funkentstörung nach VDE 0875	
Netzurückwirkung	Klasse N
Störabstrahlung	Klasse G, nach Schrankeinbau und Anschluß nach Bild 15: Klasse N

MECHANISCHE AUSFÜHRUNG:

Geräteaufbau unter ausschließlicher Verwendung von korrosionssicher eloxierten Aluminium-Teilen.

Basismaterial der Leiterplatten: Epoxid-Glashartgewebe FR4

EINGANGSSTECKERLEISTUNGEN: AMP-MODU I-System, vergoldet

LEISTUNGSANSCHLUSS: Messing-Gewindebolzen M4 - M6
je nach Gerätegröße

Das Anschlußschaltbild Bild 15 mit Erdung und Schirmung von Verstärker und übergeordneter Steuerung entspricht den europäischen (VDE,SEV) und amerikanischen Vorschriften.

Geräteausführung nach amerikanischen Vorschriften: auf Wunsch Ausführung nach "UL478 der Underwriters Laboratories Inc."

2. Beschreibung der SERIE SM 805 DC

2.1 MECHANISCHER AUFBAU

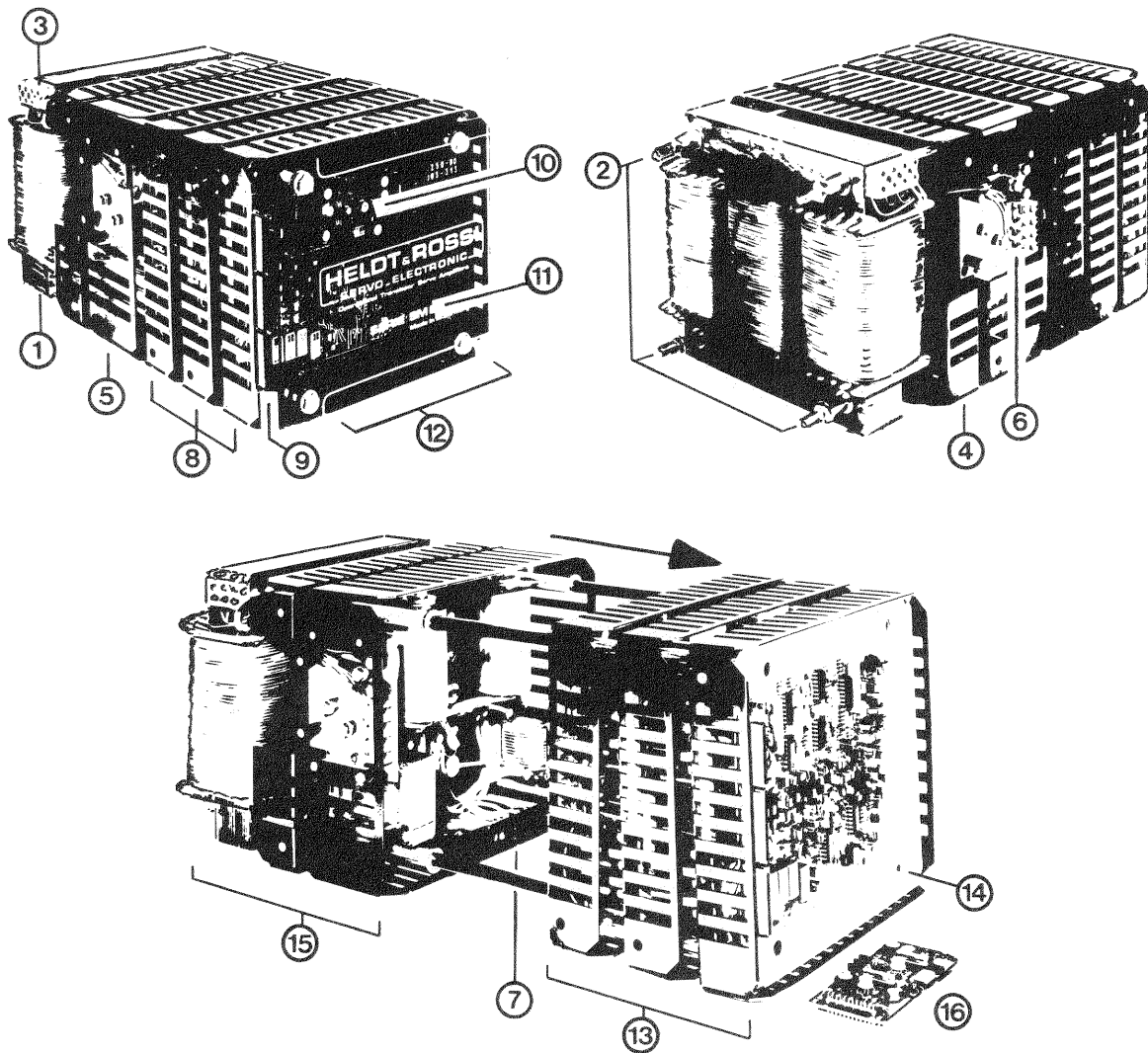


Bild 1: Mechanischer Aufbau

1. Drehstrom-Netztransformator
2. Hauptbefestigung (Gewindebolzen)
3. Primäranschluß (Drehstrom)
4. Bremsbelastungs-Widerstände (abnehmbar)
5. Leistungs-Netzteil
6. Leistungs-Klemmbrett (Motoranschlüsse, Leistungsteil-, Steuerteilversorgung)
7. DIN-Hochstromstecker
8. Elektronik-Block (kompl. Ansteuerung mit Leistungsendstufe)
9. Eingangssteckerleisten 3 x 10-polig (Gegenstücke im Lieferumfang)
10. Kundenprint (RP100/150, steckbar)
11. Frontabdeckung (Plexiglas)
12. Befestigungsschrauben des Elektronikblocks
13. Elektronik-Block (wird im Servicefalle abgezogen und durch neuen ersetzt)
14. Steuerplatine (RP 200..)
15. Netzteilblock (bleibt im Servicefalle im Schaltschrank)
16. Kundenprint (wird im Servicefall auf neuem Elektronik-Block übernommen)

2.2 Einbau-Hinweise

Wie in Bild 1 gezeigt befindet sich die Hauptbefestigung auf der Geräte-rückseite. Die Geräte werden durch Stahl-Gewindebolzen M6/M8 (je nach Gerätegröße) befestigt. An den Seiten der einzelnen Geräte-Etagen (-körbe) befinden sich zusätzlich jeweils zwei stabile Gewinde M4, an die ebenfalls Montageteile angeschraubt werden können.

Bei der Montage in einem Schaltschrank sollten folgende Hinweise beachtet werden:

1. Hinweise zur Mechanik des Einbaus.

Die Geräte sind mechanisch so konzipiert, daß im Service-Falle die gesamte Steuer- und Leistungselektronik ausgetauscht wird. Dies geschieht durch Abziehen des kompletten Elektronikblocks nach vorne.

Deshalb:

Geräte so montieren, daß ein freier Zugang zur Frontseite des Gerätes bleibt und die Frontseite auch während der Inbetriebnahme gut zugänglich ist. Geräte am "Elektronikblock" nur dann zusätzlich befestigen, wenn diese Befestigungsteile im Service-Fall ebenfalls einfach demontiert werden können. Die seitlichen Anschlüsse für Netzversorgung und Motor (geschraubt) müssen nur bei der Erstinbetriebnahme zugänglich gehalten werden. Wie oben aufgeführt werden im Service-Falle diese Anschlüsse nicht gelöst, da nur der Elektronikblock vom Netzteilblock abgezogen wird.

Die Anschlußkabel der 30poligen Eingangssteckerleisten sollten flexibel sein und einen Querschnitt von 0,5mm² nicht überschreiten. Nur beim Erdungsanschluß (Eingangskontakt 21 oder 6,3mm Faston-Steckzunge neben den Kontaktleisten) größtmöglichen Leitungsquerschnitt (>1mm²) verwenden.

Die mitgelieferten Gegenstecker ermöglichen bei Serienmaschinen eine Vorkonfektionierung der Anschlußleitungen.

Die Kontaktbuchsen können in 2 Positionen - verriegelt oder nichtverriegelt - in die Buchsengehäuse eingesetzt werden.

Bei der Erstinbetriebnahme empfiehlt es sich, die an den Anschlußleitungen befestigten Kontaktbuchsen zunächst in der nichtverriegelten Position einzusetzen. Dies ermöglicht, während der Inbetriebnahme die Anschlußleitungen auf einfache Art messen und ggf. vertauschen zu können.

Nach abgeschlossener Inbetriebnahme müssen alle Kontaktelemente in die verriegelte Position gebracht werden.

Bereits verriegelte Kontaktbuchsen lassen sich nach Entriegeln der Kontakt-Haltefeder mit Hilfe eines flachgedrückten Drahtstückes (o.ä.) aus dem Buchsengehäuse herausziehen.

Zur einfachen Messung an den 30poligen Eingangssteckern sind Übergangsstücke mit offenliegenden Meßpunkten lieferbar.

Inbetriebnahme-Hinweise siehe Kapitel 4 u. 5.

2. Hinweise zur Geräteerwärmung.

Die Baureihe SM 805 DC besitzt einen hervorragenden Gesamtwirkungsgrad. Die Erwärmung der Geräte setzt sich zusammen aus den Leerlauf- (stand by) Verlusten (ca. 8% der Gerätenennleistung) und zusätzlichen Verlusten bei hoher Stromentnahme. Bei voller Ausnutzung der Geräteleistung steigen die Gesamtverluste um ca. 10%.

Diese hervorragenden Werte bedingen dennoch beispielsweise ca. 250 W Verlustleistung bei einem 2KW-Antrieb. Die Kühler der Baureihe SM 805 DC sind so dimensioniert, daß die jeweilige gerätetypische Verlustleistung bei unbehinderter natürlicher Konvektion bis zu einer Umgebungstemperatur von 50°C abgeführt wird. Bei Montage in einem geschlossenen Schaltschrank und bei Einsatz mehrerer Geräte kann eine zusätzliche Zwangsbelüftung nötig sein.

Werden mehrere Geräte in einem Schrank installiert, ist immer anzustreben, die Geräte nebeneinander zu montieren. Bei einer Montage von z.B. 3 hochbelasteten Geräten übereinander müssen die Geräte thermisch entkoppelt werden durch ausreichend große Abstände zueinander - mindestens 30 - 50 cm je nach Gerätegröße - oder zwischen die Geräte gesetzte Lüfter mit Luftleitblechen.

Achtung:

Es ist nicht möglich, drei direkt übereinander montierte Geräte durch einen unten angebauten Lüfter sicher zu kühlen, da kein ausreichender Luftdurchsatz erreicht werden kann.

Geeignete Montagearten sind in Bild 1 b dargestellt.

Höhere Verlustleistungen als beim Antreiben können beim Bremsen entstehen. Alle auf dem Markt befindlichen Transistorregler müssen wesentliche Beträge der aufgenommenen Bremsenergie in Wärme umsetzen. Die Verstärker der Baureihe SM 805 DC können durch übergroße Bremsenergien nicht beschädigt werden (elektronische Überwachung der Bremsbelastungsgruppe siehe Abschnitt 2.4.3).

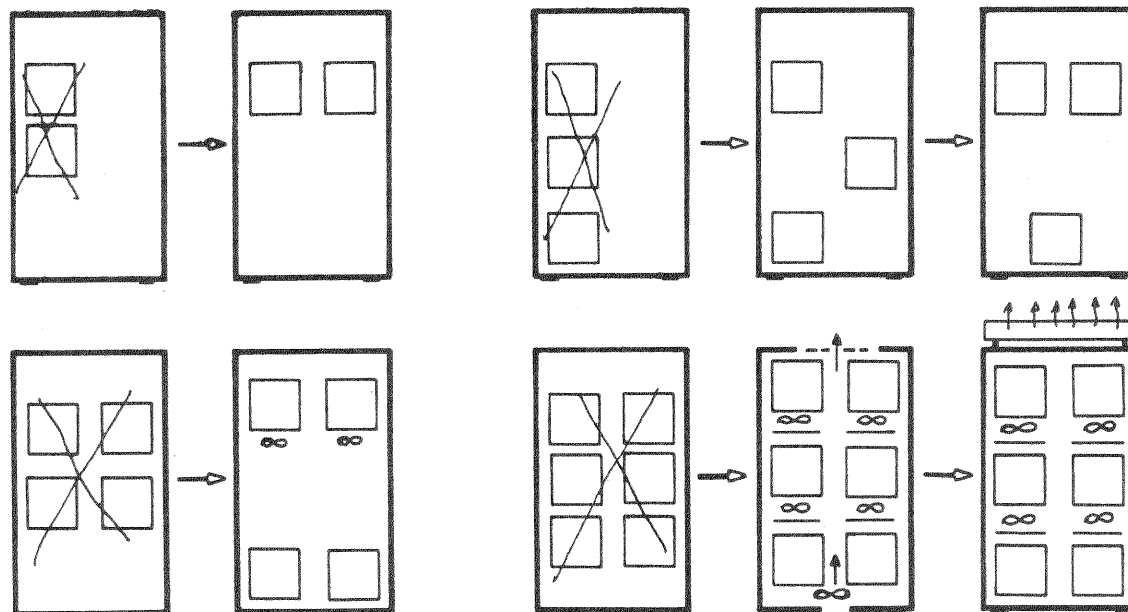
Nachfolgende Hinweise sind wichtig für eine genauere Aufstellung der Wärmebilanz:

Bei normalen Vorschubantrieb mit Kugelrollspindeln ist das Problem der zusätzlichen Erwärmung bei Bremsbetrieb selbst bei hydrostatisch oder pneumatisch gelagerten Tischen zu vernachlässigen. Bei leichtlaufenden, hydrostatisch oder pneumatisch gelagerten, häufig reversierenden Hauptantrieben größerer Leistung und größerer Trägheitsmomente sollte vor Einsatz der Geräte die anfallende Bremsenergie berechnet werden. Um in kritischen Fällen Unterstützung bei der Vorausberechnung der anfallenden Gesamtverlustleistung geben zu können sind Angaben über die Mechanik der Maschine und die geforderten Arbeitszyklen unerlässlich.

Falls hohe Beträge von Bremsenergie verarbeitet werden müssen, sollte die Möglichkeit genutzt werden, die wärmeerzeugenden, steckbar angeordneten Bremsbelastungswiderstände vom Gerät abzunehmen und außerhalb des Steuer-schranks zu montieren.

Weiterhin besteht die Möglichkeit, für einen kompletten Satz mehrerer Regler - auch unterschiedlicher Leistung - in einer Maschine eine gemeinsame Bremsbelastungsgruppe extern anzuschließen. In solchen Fällen bitten wir um Rücksprache.

Bild 1b



2.3 Elektrischer Aufbau

Die Vierquadrantenverstärker der SERIE SM 805 DC sind Drehzahlregelgeräte, die für den Anschluß eines Permanentmagnet-erregten Gleichstrommotors ausgelegt sind. Es können Motoren unterschiedlichster Konstruktionsprinzipien aller bekannter Hersteller (BBC-Axem-Servalco, Gettys, Inland, Mavilor, Porter, Siemens usw.) ohne irgendwelche Änderungen oder Zusatzausrüstungen direkt an die Baureihe 805 angeschlossen werden.

Ein Vierquadrantenverstärker erlaubt den Betrieb eines Servomotors in allen 4 Quadranten der Drehzahl-Drehmoment-Ebene.

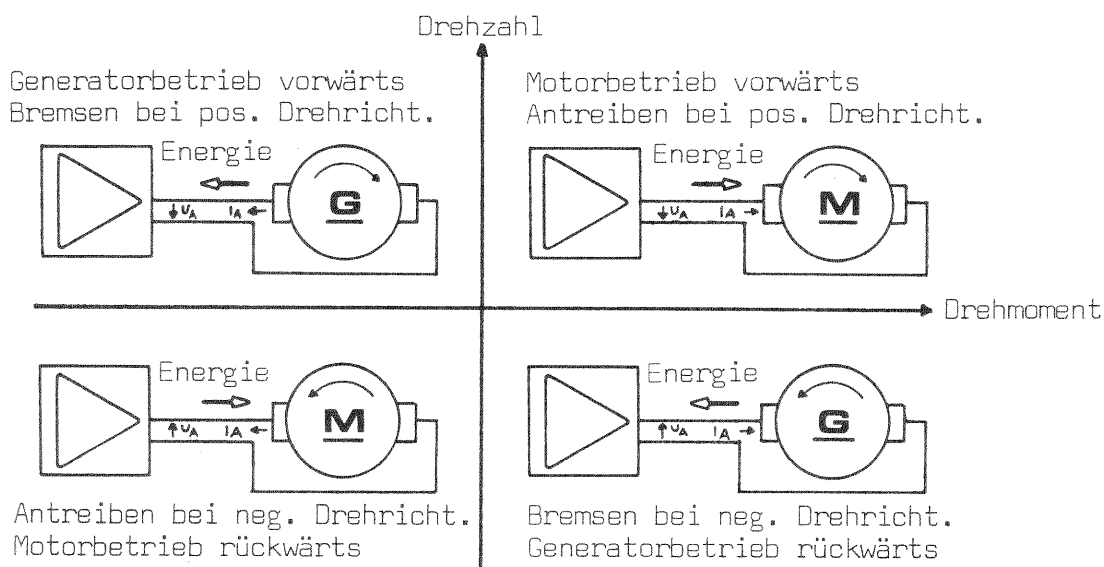


Bild 2: Vierquadrantenbetrieb eines Motors

Die SERIE SM 805 DC-Verstärker enthalten sämtliche Baugruppen, die zum Betrieb eines Servomotors mit Tachogenerator in einem Drehzahlregelkreis notwendig sind. Zusätzliche externe Bauelemente sind nicht erforderlich. Der Netztransformator ist normalerweise angebaut. Bei Leistungen über 2500 VA und bei Verwendung von Mehrfachtrafos empfiehlt es sich wegen des einfacheren Einbaus den Netztransformator separat zu montieren.

Das Blockschaltbild des Drehzahlregelkreises mit einem Verstärker der SERIE SM 805 DC ist im Bild 3 dargestellt. Dem Drehzahlregelkreis ist ein Stromregelkreis unterlagert, der bereits auf größtmöglichen Stromanstieg und bestes Einschwingverhalten optimiert ist (Sprungantwort und Frequenzverhalten siehe Abschnitt 2.4.2).

Außer der Drehzahlregelung des angeschlossenen Servomotors erfüllen die Verstärker der SERIE SM 805 DC folgende Aufgaben:

- sie überwachen den angeschlossenen Tachogenerator und dessen Zuleitung (Tachoüberwachung siehe 2.4.3 und 6.2.3)
- sie melden wichtige Betriebszustände an die übergeordnete Steuerung (DISABLE-Signal bzw. dessen Inversion als Betriebsbereitschaftssignal, Drehzahl=Null-Signal, Drehzahl=erreicht-Signal, Stromgrenze=erreicht-Signal, Strom-Monitor usw., siehe Signalbeschreibung Tabelle 3).
- sie vereinfachen durch eine serienmäßig eingebaute elektronische Endlagenverriegelung die Schnittstelle zwischen Maschine und Steuerung.

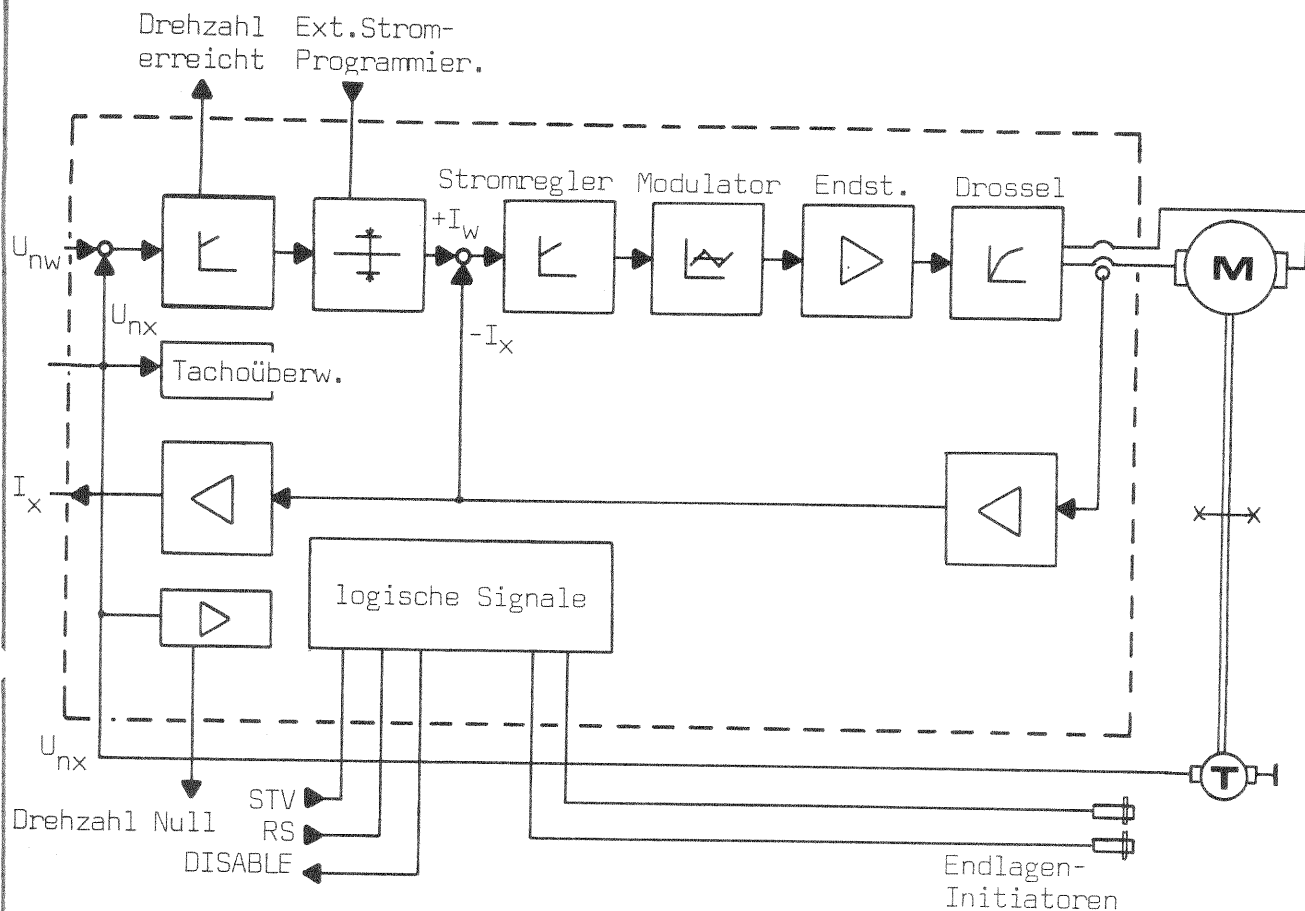


Bild 3 Blockschaltbild eines Drehzahlregelkreises mit den Vierquadrantenverstärkern der SERIE SM 805 DC

Der Drehzahlregler mit den zugehörigen Eingangskreisen und Beschaltungsfeldern befindet sich zusammen mit der Strombegrenzungseinstellung auf einem steckbaren Subprint, dem sogenannten Kundenprint (siehe Kapitel 5). Er ist serienmäßig mit und ohne Sollwertintegrator (RP 150 bzw. RP 100) lieferbar, sowie in speziellen, kundenspezifischen Ausführungen. Alle Einstellungen, die für die Anpassung des Drehzahlregelgerätes an die angeschlossene Maschine notwendig sind, werden auf diesem Kundenprint vorgenommen. Da die Schnittstelle zwischen Verstärker und Kundenprint für alle Verstärkertypen normiert ist, sind die Kundenprints im gesamten Leistungsspektrum der SERIE SM 805 DC gleich aufgebaut und untereinander austauschbar. Das Ausgangssignal des Kundenprints ist der Stromsollwert.

Der Kundenprint steckt auf einer zentralen Steuerplatine (RP 200). Diese enthält alle Bauelemente des Stromregelkreises und alle Funktionsgruppen, die zur Steuerung und Überwachung des Servoverstärkers notwendig sind. Der Stromregelkreis (siehe Abschnitt 2.4.2) ist für den maximal möglichen Stromanstieg optimiert, der sich aus dem Modulationsprinzip und den notwendigen Glättungsdrosseln ergibt. In den Stromregelkreis braucht unter keinen Umständen eingegriffen werden, er ist als analoger Regelkreis mit einer Grenzfrequenz von ca. 1kHz zu betrachten. Die Parameter des Stromregelkreises sind in der gesamten Typenreihe der SERIE SM 805 DC gleich. Zur Beurteilung des Verhaltens der Regelstrecke einschließlich der angeschlossenen Maschine wird der Strom-Istwert über einen Pufferverstärker, den sog. Strom-Monitor nach außen geführt (Kontakt 15 der Eingangssteckerleisten).

2.4 Funktionsweise: (siehe Blockschaltbild der SERIE SM 805 DC, Bild 4)

2.4.1 Kundenprint (siehe Bild 17/18)

Der ankommende Drehzahlswert wird im Differenzverstärker empfangen. Als Schutzmaßnahme gegen eingestreute Störspannungen kann der Differenzverstärker mit Filtern beschaltet werden. Der nachfolgende FET-Schalter ermöglicht die Trennung des Drehzahlreglers von den Sollwerteingängen, um bei dem Steuerbefehl "Stillstandsvorgabe" einen sehr driftarmen, geregelten Stillstand zu erreichen. Bei Kundenprints mit Sollwertintegrator befindet sich der Integrator zwischen FET-Schalter und Drehzahlregler. Der Sollwertintegrator begrenzt die Beschleunigungswerte bei Sollwert-Sprüngen.

Im Drehzahlregler werden Eingangswert und (gefilterte) Tachospannung miteinander verglichen und je nach Beschaltung des Reglers mit P, PI oder PID-Charakteristik als Stromsollwert ausgegeben.

Auf dem Kundenprint befinden sich weiterhin die Potentiometer zur Einstellung der statischen und dynamischen Strombegrenzung. Eine ausführliche Beschreibung des Kundenprints und der möglichen Einstellungen befindet sich in der Inbetriebnahme-Anleitung, Kapitel 5.

2.4.2 Stromregler, Modulator und Endstufe (siehe Bild 5)

Der vom Kundenprint (Kontakt 19) kommende Stromsollwert wird in einer Begrenzungsschaltung je nach Ergebnis der Effektivwert-Erfassung des Ausgangsstromes auf den momentan zulässigen Wert begrenzt. In einem Stromsollwertfilter werden hochfrequente Störspannungen unterdrückt. Durch diese und andere Maßnahmen wurde eine außergewöhnlich hohe Unempfindlichkeit des Modulators und der Endstufe gegen Störspannungen erreicht. Der Stromregelverstärker steuert den Modulator aus, der nach dem Prinzip der Pulsbreitenmodulation bei fester Taktfrequenz arbeitet und mit seinen beiden Ausgängen die Leistungstransistoren ansteuert. Der Modulationshub der SERIE SM 805 DC beträgt 0...100%. Die Leistungsendstufe ist in Brückenschaltung ausgeführt. Der Strom fließt abwechselnd diagonal durch die Transistorbrücken T1-T4 und T2-T3. Die Taktfrequenz beträgt ca. 9 kHz. Da die Totzeit zwischen den Einschaltzeiten der Brückenarme nur wenige µs beträgt, werden in den Endstufen nur Transistoren mit genau gemessenen Schaltzeiten und sorgfältig kontrollierten statischen und dynamischen Parametern eingesetzt.

Der Leistungsausgang der Verstärker ist wegen des Brückenprinzips potentialfrei, darf also nur mit potentialfreien Meßgeräten gemessen werden. Einfacher und sicherer kann der Motorstrom an Kontakt 15 der Eingangssteckerleisten gemessen werden. Kontakt 15 zeigt das exakt aufbereitete und gepufferte Motorstrom-Abbild. Hier kann der Motorstrom massebezogen und kurzschlußsicher gemessen werden. Der Maßstabfaktor beträgt bei allen Geräten der SERIE SM 805 DC:

$I_{dyn} \hat{=} 10V$

(I_{dyn} aus Tabelle 1 "Leistungsdaten")

2.4.3 Spannungsversorgungen und Überwachungseinrichtungen: (siehe Bild 4)

Der Leistungsgleichrichter ist im Verstärker eingebaut. Zusammen mit den Ausgangsdrosseln und anderen passiven Bauteilen ist er im Netzteil"korb" enthalten. Die Sicherung F1 im Netzteilkorb hat die Aufgabe, den Gleichrichter bei Defekten in der Endstufe zu schützen. Hat diese Sicherung angesprochen, so muß zur Fehlerbestimmung oder zum Austausch die Endstufe vom Netzteilkorb abgezogen werden. Deshalb muß die Sicherung F1 nur bei abgenommenem Elektronikblock zugänglich sein. Die Endstufen-Versorgungsspannung wird überwacht. Bei Einbrüchen unter die Hälfte des Nennwertes schaltet ein Komparator den Verstärker über das DISABLE-Signal ab (Meßpunkt Δ).

Die Versorgungsspannung des Steuerteils wird einphasig erzeugt und nach der Gleichrichtung überwacht (Meßpunkt $\triangle 5$ zeigt die im Verhältnis 1:3,4 geteilte Vorspannung). Unterschreitet die unstabilisierte Vorspannung den Wert 17V (am Meßpunkt $\triangle 5 \hat{=} 5V$), so wird der Verstärker durch das DISABLE-Signal gesperrt.

Die Tachoüberwachung

prüft den angeschlossenen Tachogenerator und dessen Zuleitung auf Durchgang und Masseschluß. Ein Sender erzeugt auf der Tacholeitung ein definiertes, verzerrungsarmes Wechselspannungssignal mit einer Frequenz von 3,5 kHz, das im Empfänger mit einer Mindest-Amplitude zurückgemeldet werden muß. Ist das verstärkte und ausgewertete Rückwärtssignal kleiner als 1,5V (Meßpunkt $\triangle 2$), so ist der Tachogenerator (Abheben der Bürsten) oder die Tacholeitung (Unterbruch, Masseschluß) nicht in Ordnung und der Verstärker wird durch das DISABLE-Signal gesperrt.

Die Masseschlußüberwachung

spricht bei Fehlerstößen zwischen Motor bzw. dessen Anschlußleitungen und Gehäuse, d.h. Schutzerde an. Wichtig bei Kabelschleppzuführung. Voraussetzung hierfür ist jedoch der richtige Anschluß des Verstärkers, siehe Bild 15, insbesondere die richtige Erdung über Kontakt 21 bzw. die 6,3 mm Faston-Steckzunge oberhalb Kontakt 1 der Eingangssteckerleiste. Im Falle eines Massechlusses fließt der Fehlerstrom über die Masseschluß-Meßstrecke und Verstärker A11 (Meßpunkt $\triangle 4$) schaltet den Verstärker über das DISABLE-Signal ab. Die Masseschlußüberwachung spricht auch bei sehr starken Störspannungen auf den Masseleitungen an, die den Betrieb des Drehzahlregelkreises negativ beeinflussen würden.

Die Temperaturüberwachung

meldet eine unzulässige Erwärmung der Endstufe, z.B. bei ungenügender Belüftung. Das Meldesignal ist an Kontakt 29 der Eingangssteckerleisten massebezogen vorhanden. Wird die Temperaturüberschreitung nicht durch eine entsprechende Gegenmaßnahme, z.B. Einschalten eines Lüfters rückgängig gemacht, so schaltet der Verstärker nach ca. einer Minute automatisch über das DISABLE-Signal ab.

Die Überwachung des Bremsbelastungs-Schalters


verhindert bei sehr großer, rückwirkender Bremsenergie des Motors eine Überlastung der Bremsbelastungsstufe. Dieser Fall tritt jedoch bei linear begrenzten Maschinen praktisch nie auf. Im Falle eines ständigen Bremsbetriebs (z.B. bei Prüfständen) kann auf Anforderung der Bremsbelastungsschalter für 100% Einschaltdauer ausgelegt werden, zudem können die wärmeerzeugenden Belastungswiderstände außerhalb des Installationsschrankes montiert werden. Bei linear begrenzten Maschinen erreicht die rückgespeiste Bremsenergie oft nur geringe Werte, diese Energie wird in den Kondensatoren des Netzteils gespeichert und im darauffolgenden Antriebsfall wieder genützt (regeneratives Bremsen).

Tabelle 3: Steuersignale der Vierquadranten-Verstärker SERIE SM 805 DC

Kontakt Signal- Erklärung
 Kurzzeichen

1	Tacho +	Anschluß des Tachogenerators für ein zweiadriges Kabel mit Abschirmung
2	Tacho -	
3	Schirm	

4	NW 1 +	Differenzeingang für Drehzahlsollwert NW 1 (Massebezog. Eingang ohne Änderung möglich)
5	NW 1 -	
6	NW 2 +	Differenzeingang für Drehzahlsollwert NW 2 (Massebezog. Eingang ohne Änderung möglich)
7	NW 2 -	


8,9  Bei Masse-Anschlüssen Bild 15 -Anschlußschaltbild- beachten


10	STV	Stillstandsvorgabe, Low $\hat{=}$ Drehzahlsollwert = Null
11	RSN	Reglersperre positiv, L $\hat{=}$ Regler in pos. Richt. gesperrt Reglersperre negativ, L $\hat{=}$ Regler in neg. Richt. gesperrt (Zur Endlagenverriegelung). Bei RSN bzw. RSP wird zusätzlich der Drehzahlsollwert intern kurzgeschlossen und der I-Anteil des Drehzahlreglers nach einstellbarer Zeit überbrückt.
12	RSP	
13	EFR	Endlagenfreigabe: Drehzahlsollwert wird bei High-Signal freigegeben, um aus dem Endlagenbereich herausfahren zu können. Nur bei Verwendung der Endlagenbegrenzung nach Bild 10 anschließen!
14	RS	Reglersperre allgemein: L $\hat{=}$ Reglersperre

15	IX	Strommonitor: Stromistwertausgang, geglättet, gepuffert. Phasenverschiebung gegenüber dem echten Istwert $f_0 = \frac{\pi}{2} \hat{=}$ 30 μ s <div style="border: 1px solid black; padding: 2px; display: inline-block;">$I_{dyn} \hat{=}$ 10V</div>
16	ID	Stromprogrammierungseingang für dyn. Strom, 10 V $\hat{=}$ I_{dyn}
17	IS	Stromprogrammierungseingang für stat. Strom, 3,3V $\hat{=}$ I_{stat}

18  Bei Masse-Anschlüssen Bild 15 -Anschlußschaltbild-beachten



19	+15V	\pm 15V Hilfsspannungsquelle, mit 100mA (tr.) intern abgesichert, R_i ca. 30 Ω (Widerstand der Schmelzsicherungen)
20	-15V	


21  Erdungsanschluß der Verstärker-Elektronik. Falls 6,3 mm Faston-Zunge neben Kontakt 1 vorhanden, dann nur an dieser Faston-Steckverbindung erden!

22		Strombegrenzung: Kontakt öffnet, wenn die eingestellte dyn. oder stat. (wählbar bei RP 201) Strombegrenzung wirksam wird.
23		

Fortsetzung Tabelle 3: Steuersignale SERIE SM 805 DC

Kontakt Signal- Erklärung
Kurzzzeichen

24		NO	Stillstand erreicht (Kontakt öffnet)
25		NW	Drehzahl erreicht (Kontakt schließt)
26			

27			DISABLE-Signal: Kontakt öffnet, wenn Gerät abschaltet wegen: -Tachodefekt (wird separat angezeigt) -Versorgungsspannungs-Fehler -Masseschluß des Motors -thermischer Überlastung des Gerätes (unzureichende Belüftung oder Bremsbelastung zu groß)
28			Der DISABLE-Zustand wird durch die rote LED angezeigt. Bei Geräten mit Steuerplatine RP201 -Auslieferung ab Mitte 80- wird zusätzlich die Fehlerursache angezeigt und gespeichert (siehe SM 805 DC-Handbuch, Kapitel 6.3)

29	ÜT		Übertemperatur ($+15V/R_i=1k\Omega$ bei Übertemperatur). Liegt dieses Signal länger als 1 Minute an, so schaltet das Gerät selbständig ab und es erscheint das DISABLE-Signal.
----	----	--	---------------------------------------------------------------------------------------------------------------------------------------------------------------------------------

30	SB		Synchronisierungssignal der Bremsbelastungsstufen. Dient zum Synchronisieren der Bremsbelastungsstufen bei gemeinsamen Betrieb mehrerer Drehzahlregelgeräte an einer Versorgungsspannung. Durch den gemeinsamen Betrieb an einer Versorgungsspannung wird die Nutzung der Bremsenergie der angeschlossenen Motoren möglich, da dann ein bremsender Motor seine Bremsenergie an andere, in den Antriebsquadranten befindliche Motoren abgeben kann.
----	----	--	----------------------------------------------------------------------------------------------------------------------------------------------------------------------------------------------------------------------------------------------------------------------------------------------------------------------------------------------------------------------------------------------------------------------------------------------------

Signalpegel: L $\hat{=}$ -30V...+3V, H $\hat{=}$ +12V...+30V, offener Kontakt $\hat{=}$ Low

Tachoüberwachung: Die in allen Geräten serienmäßig vorhandene elektronische Tachoüberwachung ist ohne besondere Anpassung bis zu einer Tacho-Induktivität von max. 500 mH funktionsfähig. Anpassung an höhere Induktivitäten auf Anforderung möglich. Bei ordnungsgemäßem Tachoanschluß leuchtet eine grüne LED neben dem Tachoeingang. Bei Tachounterbrechung oder Masse-(Erd-)Schluß der Tacholeitung erlischt die grüne LED und das Gerät wird durch das DISABLE-Signal gesperrt.

Kontaktleiste: 3 x 10-Polige Buchsenleiste mit einzeln crimpbaren, vergoldeten Präzisionskontakten von AMP, Buchsen- und Steckerleisten mechanisch geführt und arretiert. Sämtliches Anschlußmaterial im Lieferumfang inbegriffen.

Relaisbelastung: Siehe Tabelle 1: Technische Daten der Baureihe SM 805 DC.

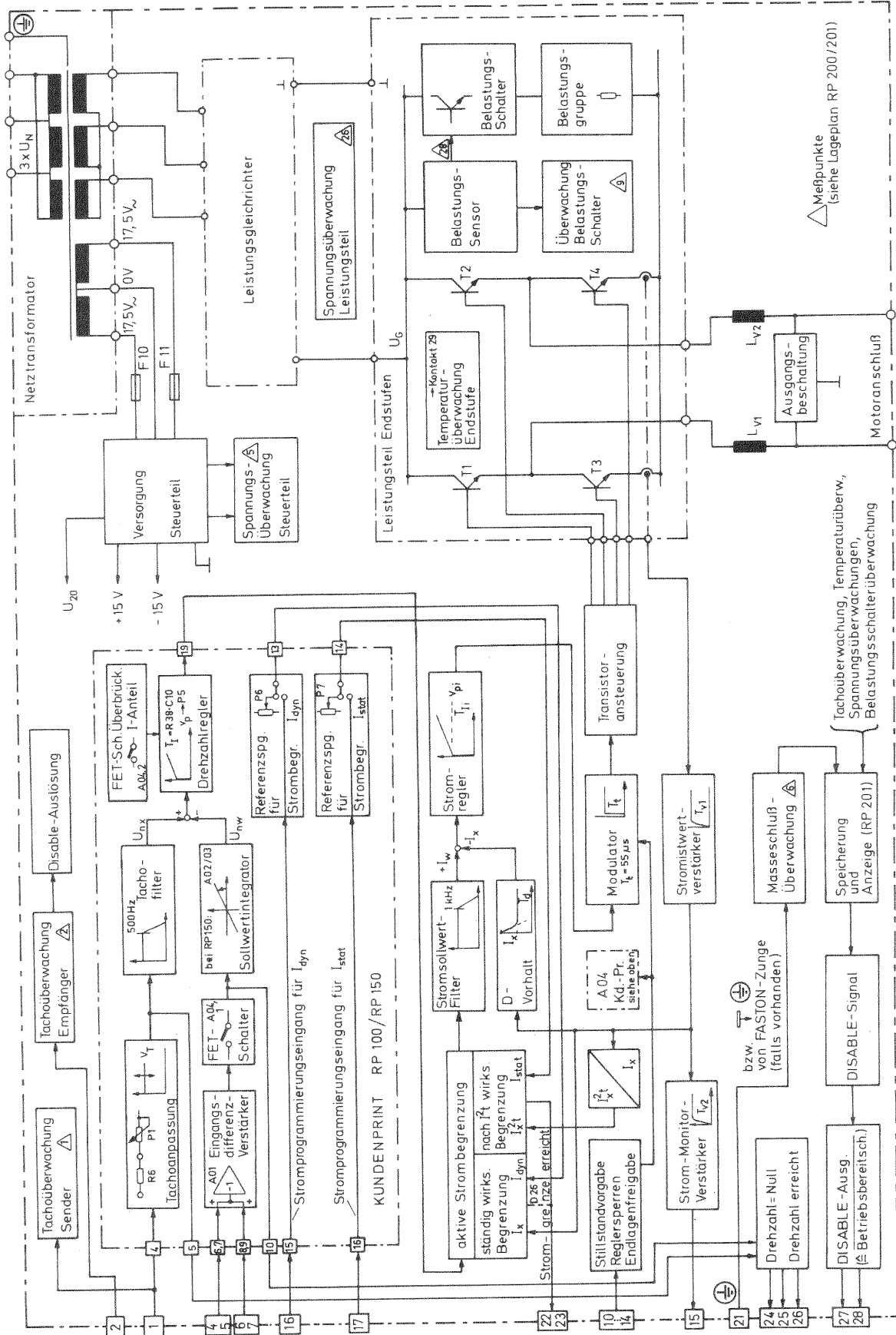
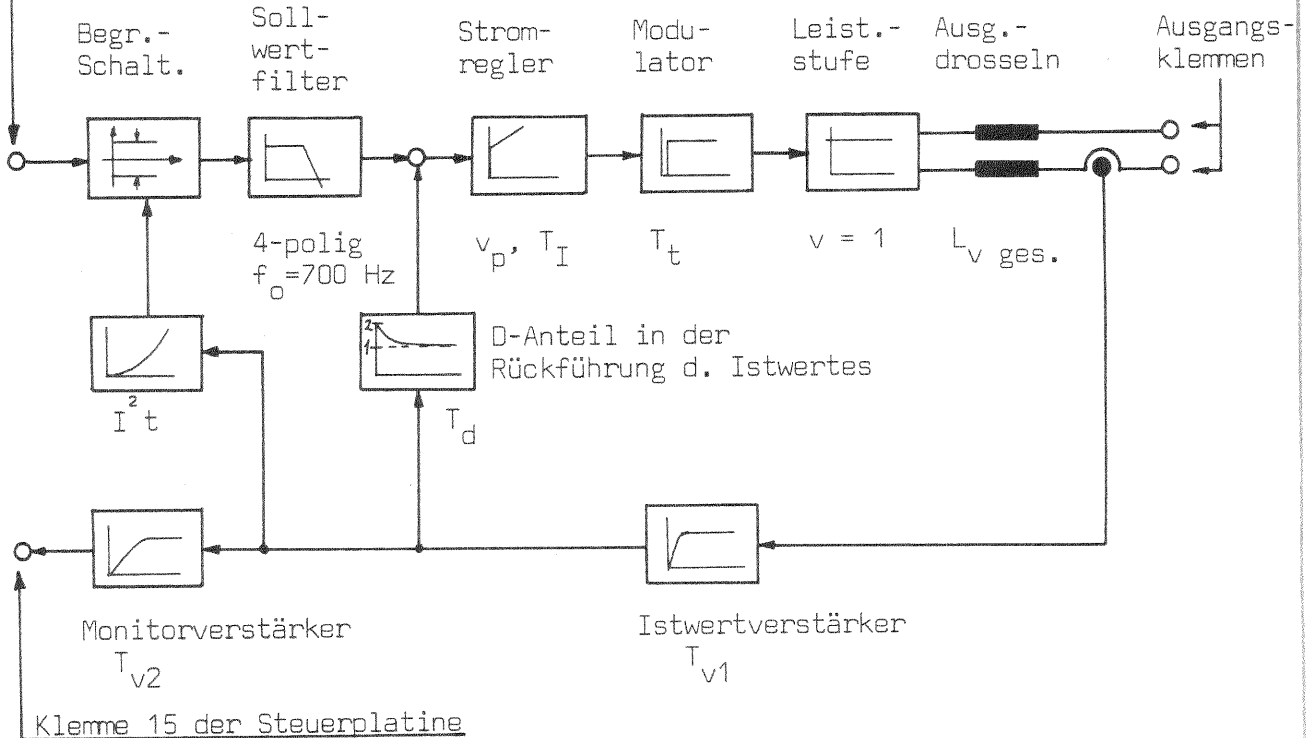


Bild 4 -Blockschaltbild SERIE SM 805 DC-

Der Stromregelkreis

Serienmäßige Ausführung für alle Verstärker der SERIE SM 805 DC

Drehzahlreglerausgang=
Pin 19 des Kundenprints



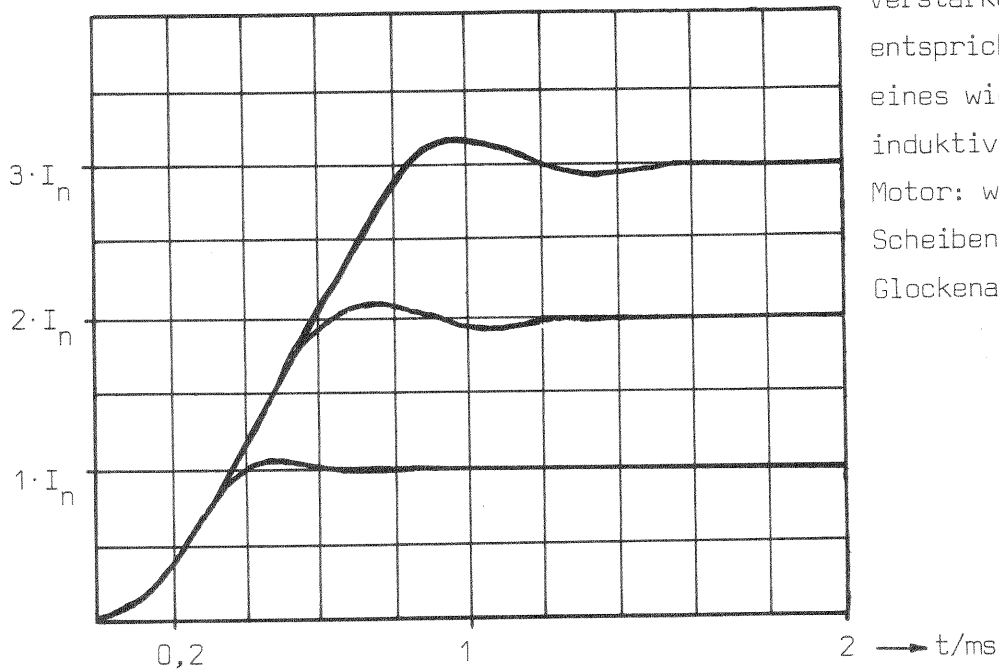
Wertetabelle:	Parameter	Value
v_p	Proportionalverstärkung	10
T_I	Integrationszeitkonstante	1,0 ms
T_t	mittlere statistische Totzeit ($f_t=9\text{kHz}$)	55 μs
$L_{v\text{ges}}$	Induktivität des Verstärkers	typ. 1,3 mH
T_{v1}	Glättungszeitkonstante Istwertverst.	10 μs
T_{v2}	Glättungszeitkonstante Monitorverst.	33 μs
T_d	D-Anteil in der Istwertrückführung	100 μs

Aus diesen Werten ist zu ersehen, daß der Stromregelkreis sehr trägheitsarm ist. Seine Parameter sind der im Ausgangskreis erforderlichen Mindestinduktivität, die zur Stromglättung erforderlich ist, angepaßt. Umseitig sind Sprung- und Frequenzantwort des kurzgeschlossenen Verstärkers aufgezeichnet.

Durch Anschluß eines hochinduktiven Motors wird die maximale Stromanstiegsgeschwindigkeit reduziert (und damit auch die Leistungsbandbreite), die Stabilität des gesamten Stromregelkreises ändert sich dadurch nicht. Wegen des optimal ausgelegten Regelkreises entfällt jede Einstellarbeit. Die angegebenen Werte sind deshalb vom Werk aus fest eingestellt und sollen nicht verändert werden.

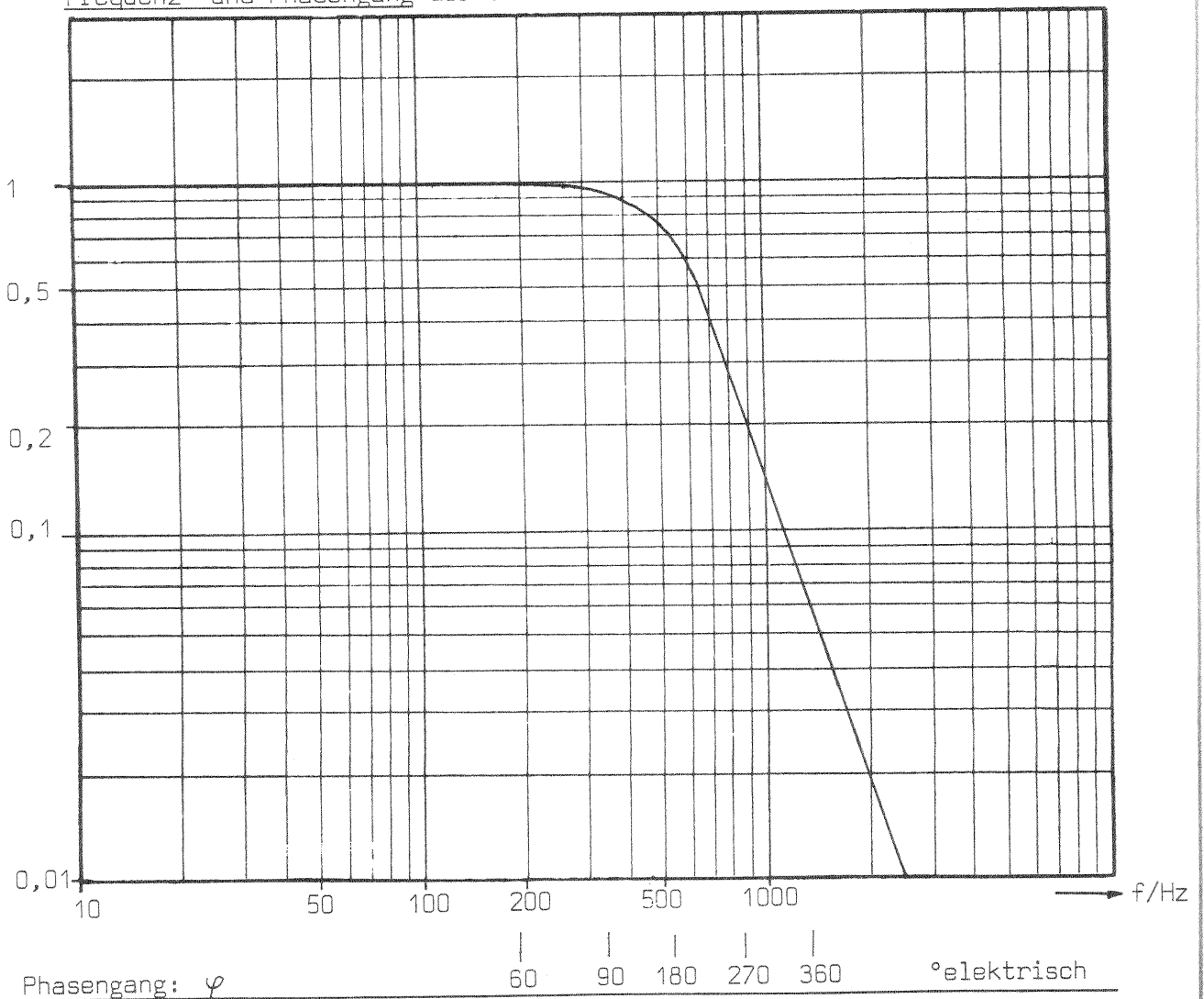
Der Stromregelkreis wird durch das Eingreifen der Strombegrenzung in seinen Regelparametern nicht beeinflusst, da lediglich die Amplitude des ankommenden Stromsollwertes begrenzt wird. Dies ergibt stabile Verhältnisse im Stromregelkreis bei allen Amplituden- und Frequenzwerten.

Sprungantwort des Stromwertes bei verschiedenen Sollwertsprüngen:

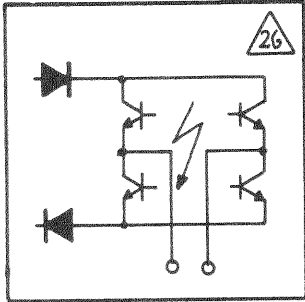


Verstärker kurzgeschlossen:
entspricht dem Anschluß
eines widerstands- und
induktivitätsarmen Servo-
Motor: wie z.B. eines
Scheibenläufer- oder
Glockenanker-Motors.

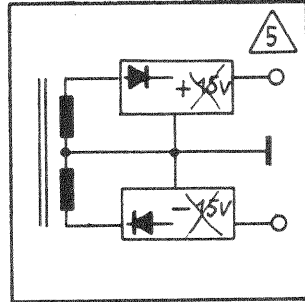
Frequenz- und Phasengang der Verstärker Serie SM 805 DC



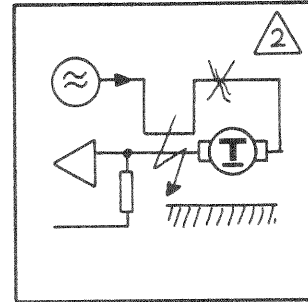
Spannungsversorgung
Leistungsteil



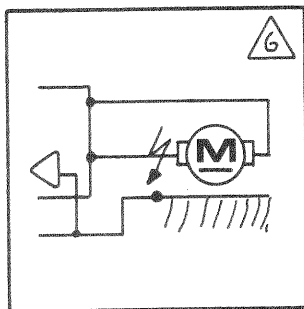
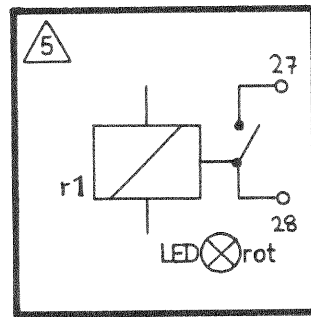
Spannungsversorgung
Steuerteil



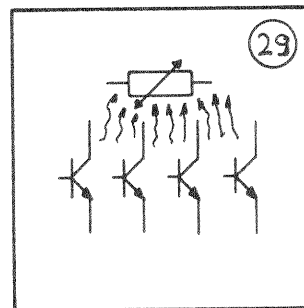
Tachoüberwachung



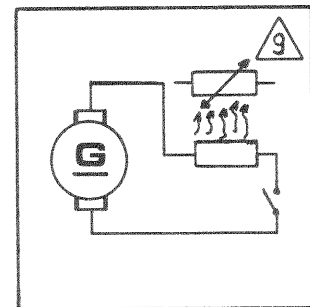
DISABLE



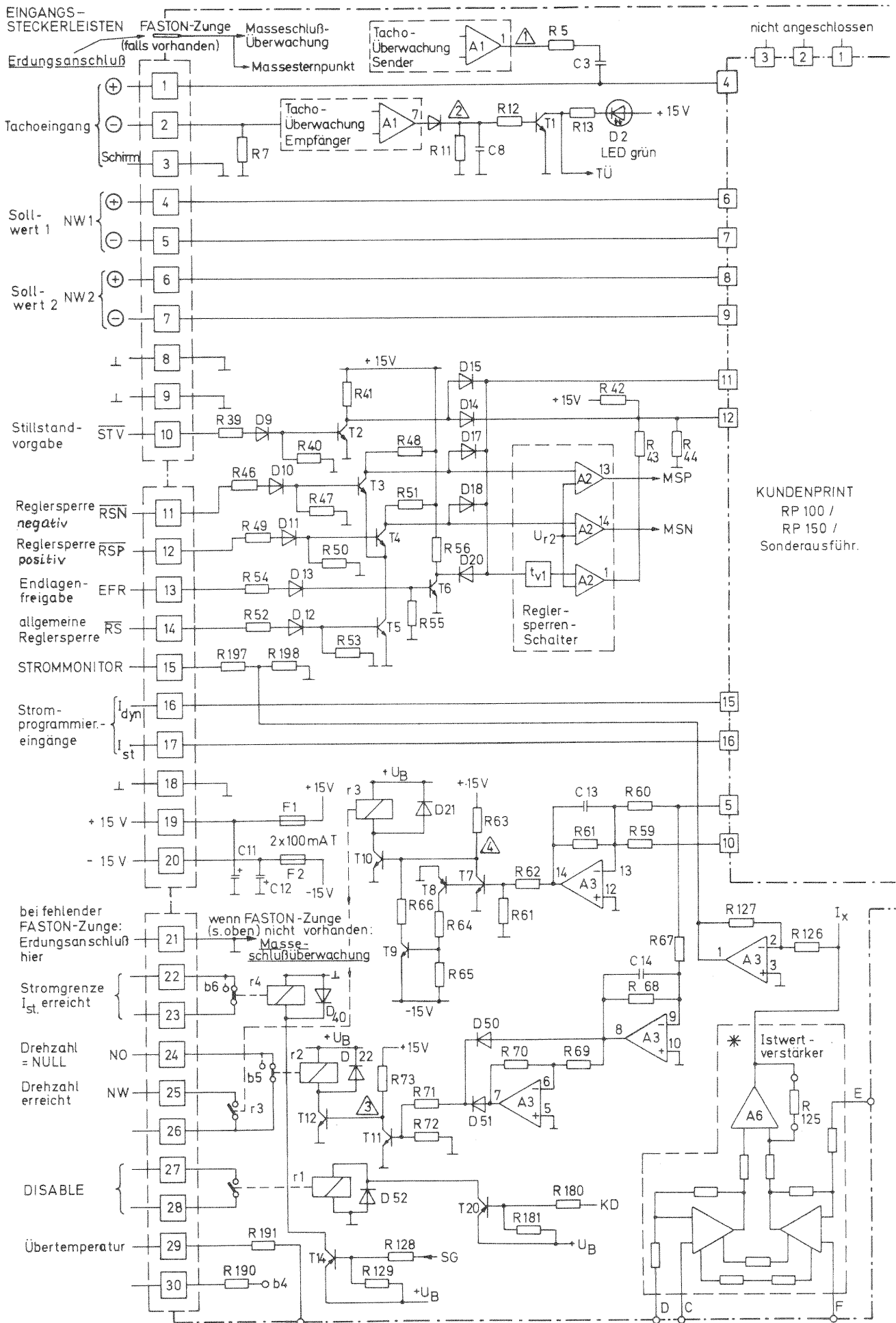
Masseschluß-
Überwachung



Temperaturüberwachung
Endstufe

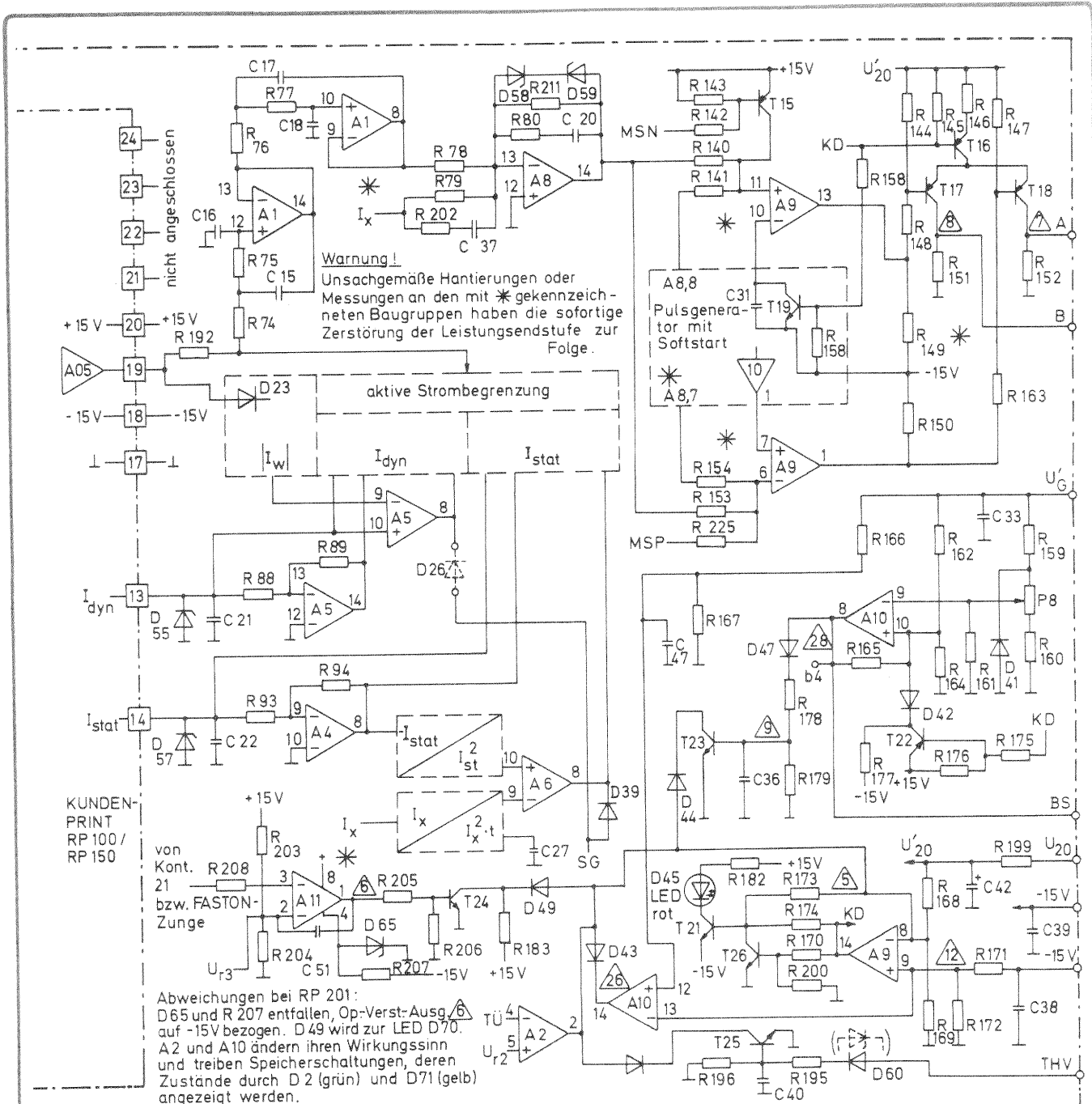


Überwachung
Bremsbelastungsschalter

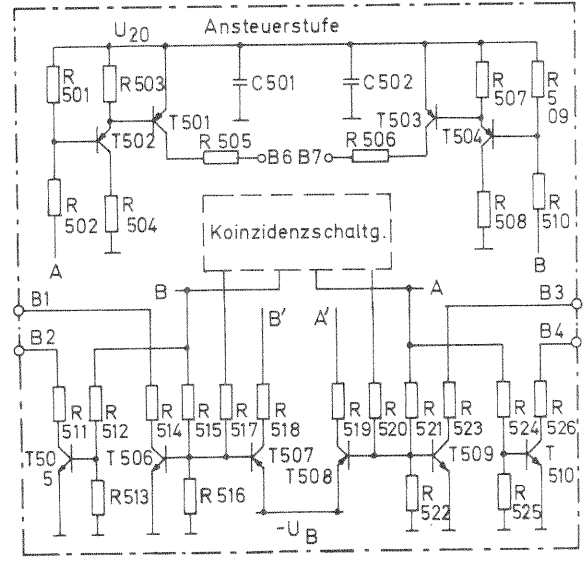
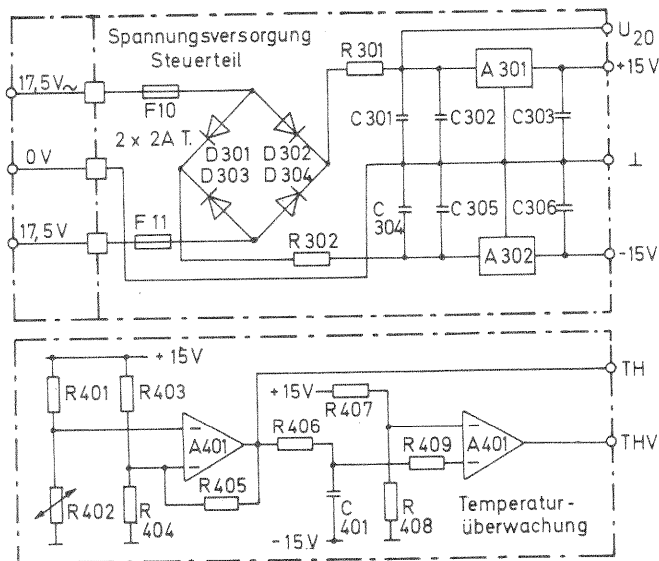


KUNDENPRINT
 RP 100 /
 RP 150 /
 Sonderausführ.

Bild 8 -Schaltplan der Steuerplatine-



Zusätzlich befinden sich auf RP 201 (bei Verstärkern mit RP 200 befinden sich diese Schaltungsteile im Gerät):



3. Projektierungs-Hinweise

3.1 Bemerkungen zur Konstruktion des Antriebs von Bearbeitungsmaschinen.

Da die Anforderungen an moderne Bearbeitungsmaschinen unter anderem in Bezug auf Genauigkeit und Arbeitsgeschwindigkeit ständig steigen, kommt der Auswahl des geeigneten Antriebssystems eine wachsende Bedeutung zu. Dabei sind folgende Gesichtspunkte zu berücksichtigen:

- Auslegung des Maschinenantriebs nach der benötigten Beschleunigung, der maximalen Verfahrgeschwindigkeit und der gewünschten Positioniergenauigkeit
- Bestimmung des Positionmeßsystems und Anordnung desselben
- Konstruktion der Führungs- und Zustellteile nach den Kriterien einer möglichst gleichmäßigen dynamischen Lastverteilung (wichtig bei Bahnsteuerungen).

Bei der mechanischen Auslegung des Antriebes sind die charakteristischen Merkmale der Motor-Ankoppelungen zu beachten.

Bei Ankoppelung des Motors

Über Getriebe: möglichst spielarme Ausführung wählen,

Über Zahnriemen: möglichst steife Übertragungselemente wählen, schlechte Führung und Dämpfung bei langen Übertragungswegen verursachen mittelfrequente Schwingungen

direkt: torsionssteife Kupplung wählen, Massenträgheitsmomente von Kupplung und Spindel gehen unreduziert in die Antriebsdynamik ein.

Sind Lose im Antriebssystem vorhanden, so kann unabhängig vom Ort der Positionsmessung die erreichbare Positioniergenauigkeit prinzipiell um den Betrag der Übertragungs-Lose verschlechtert werden.

Bei Anordnung des Meßsystems am Bearbeitungsort kann ein Übertragungs-Spiel ein dauerndes Pendeln des Motors im Stillstand verursachen, da der Positionsregler die gewünschte Position ständig über dieses Spiel hinweg korrigieren will.

Bei Anordnung des Meßsystems am Motor kann ein Übertragungsspiel in voller Höhe als Positionsfehler erscheinen. Diese Anordnung ist jedoch regelungstechnisch stabiler, es können wesentlich höhere K_V -Faktoren im Gesamtsystem erreicht werden.

Zur Konstruktion der Führungs- und Zustellteile einer Maschine ist vor allem bei hochgenauen Bahnsteuerungen zu bemerken, daß das Verhältnis von Drehmoment, das zum Bewegen einer Achse bei definierten Beschleunigungen notwendig ist, zum Trägheitsmoment derselben Achse für alle Achsen gleich sein soll. Nur so ist der dynamische Schleppfehler, der sich bei schnellen Änderungen des Lagekorrekturwertes (= Drehzahlsollwert) ergibt, für alle Achsen gleich und hat dadurch keinen Einfluß auf die Bahnabweichung. Um kleine dynamische Schleppfehler zu erhalten, ist es auch notwendig, den statischen Schleppfehler der dem Reziprokwert des K_V -Faktors entspricht, zu verringern, d.h. den K_V -Faktor zu erhöhen. Dies ist mit den Vierquadrantenverstärkern der SERIE SM 805 DC in Verbindung mit niederinduktiven Motoren von der elektrischen Seite her einfach zu erreichen. Kleine Schleppfehler bedeuten, daß der Interpolator der NC-Steuerung mit kleinen digitalen Korrekturwerten auskommt und der Antrieb der vorgegebenen Bahnkurve entsprechend genau folgen kann.

Der Zusammenhang zwischen der Motorinduktivität und dem schnellen Aufbau eines Beschleunigungsmoments wird in Abschnitt 3.4 erklärt. Die Verstärkereigenschaften, soweit sie den (Motor-) Stromregelkreis betreffen, sind in Abschnitt 2.4.2 dargestellt.

Bei der Konstruktion der Verstellachsen einer Maschine soll beachtet werden:

- a) Übertragungselastizität und Getriebe-Lose vermeiden
- b) Vor- und Nachteile der Meßsystem-Anordnung abwägen
- c) Motor sorgfältig auswählen (siehe folgenden Abschnitt), z.B. nicht nur nach den Leistungsdaten, sondern auch nach dynamischen Merkmalen (Trägheitsmoment, Induktivität)
- d) Bei mehrachsigen Bahnsteuerungen:

$$\frac{\text{Drehmoment zur definierten Bewegung der Achse}}{\text{Trägheitsmoment der Achse, bezogen auf Motorwelle}}$$
 für alle Achsen möglichst gleich, um hohe und gleiche KV-Faktoren zu erreichen.

Definition des K_V -Faktors und des Schleppfehlers x_S :

Der K_V -Faktor gibt die Verstärkung des Positionsregelkreises an:

$$K_V = \frac{V_S}{x_S}$$

V_S = erzeugte Geschwindigkeits-Stellgröße

x_S = momentane Positionsabweichung = Schleppfehler

$$\text{Dimension } [K_V] = \frac{\text{m/min}}{\text{mm}} = \frac{\text{mm/min}}{\mu\text{m}} = \frac{1}{\text{s}}$$

$$1 \frac{\text{m/min}}{\text{mm}} = \frac{1000}{60 \text{ s}} = 16.6 \text{ Hz}$$

momentaner Schleppfehler x_S :

$$x_S = \frac{V_S}{K_V}$$

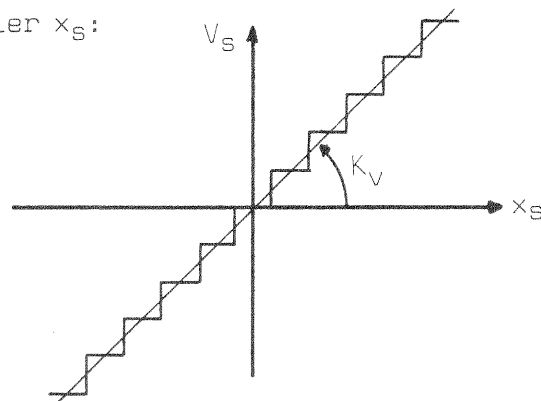


Bild zur Erklärung des K_V -Faktors. Die gezeichnete Kennlinie entspricht - in Spannungen umgesetzt - der Ausgangskennlinie eines linearen Positionsregelverstärkers (siehe auch Bild 13, Kap. 3.9)

3.2 Auswahl des Servomotors und des zugehörigen Tachogenerators:

Die wichtigen Kenngrößen eines Gleichstrom-Servomotors sind:

$$\text{Nennleistung } P_{\text{mech}} = \omega_n \cdot M_d \quad \omega_n = \text{Kreisfrequenz der Drehzahl } n_n$$

$$= \text{Typenleistung des Motors} \quad \omega = 2\pi n \left[\frac{1}{\text{s}} \right] = \frac{2\pi}{60} \cdot n \left[\frac{1}{\text{min}} \right]$$

$$M_d = \text{abgegebenes Drehmoment}$$

aufgenommene elektrische Leistung:

$$P_{\text{el}} = \frac{P_{\text{mech}}}{\eta} \quad \eta = \text{Wirkungsgrad des Motors}$$

$$P_{\text{el}} = I_n \cdot U_n \quad I_n = \text{Nennstrom, } U_n = \text{Anschlußspannung bei Nenndrehzahl}$$

Drehmoment-Strom-Konstante: $M_d/I = (\text{Nm/A})$ Verhältnis von abgegebenem Drehmoment zu aufgenommenem Strom

Motor-Spitzenstrom: Grenzwert des Ankerstroms ohne Entmagnetisierungserscheinungen der Permanentmagnete

EMK-Drehzahl-Konstante: $U_i/n = (V / \frac{1000U}{\text{min}})$ Verhältnis von erzeugter EMK-Spannung zur momentanen Drehzahl

Ankerinduktivität: L_A (mH) bestimmt zusammen mit den wirksamen ohmschen Widerständen des Ankerkreises und der Ausgangsinduktivität des Verstärkers die elektrische Zeitkonstante des Stromregelkreises (siehe Abschnitt 3.4).

elektrische Zeitkonstante des Motors: $T_{\text{Ael}} = L_A / (R_A + R_B)$ soll möglichst klein sein (siehe Abschnitt 3.4)
 $R_A = \text{Ankerwiderstand}$
 $R_B = \text{Bürstenwiderstand}$

mech. Motor-Zeitkonstante: T_{mech} (ms) = Hochlaufzeit eines Motors auf 63,2% seiner Nenndrehzahl bei Anlegen einer Spannungsquelle mit $U = U_n$ und vernachlässigbarem Innenwiderstand.

Für die Auswahl eines Motors bezüglich dynamischer Anpassung an die Maschine ist der Vergleich der Massenträgheitsmomente übersichtlicher:

Motor-Trägheitsmoment: exakt: polares Massenträgheitsmoment des Rotors

$$\Theta_M = \frac{GD^2}{4g} \quad 1 \text{ kpm}^2 = 9,81 \text{ kg} \cdot \frac{\text{m}^3}{\text{s}^2}$$

$$(\Theta) = 1 \text{ kgm}^2 = 1 \text{ Nms}^2 = 10^4 \text{ kgcm}^2$$

Wichtige dynamische Kenngröße eines Motors, da die zum Beschleunigen auf die Drehzahl n notwendige Energie allgemein beträgt:

$$E_{\text{kin}} = \frac{1}{2} \Theta \omega^2 = \frac{1}{2} \Theta (2\pi n)^2$$

$\omega = \text{Kreisfrequenz der Drehbewegung}$

Wie in der Tabelle "Servomotoren" dargestellt, besteht auch bei festgelegten Bauformen ein großes Angebot an Motoren unterschiedlichster elektrischer und dynamischer Kennwerte. Es ist deshalb immer möglich, zu einer gegebenen Maschine den am besten geeigneten Motor zu finden.

Zur Auswahl eines speziellen Motors empfiehlt sich folgendes Vorgehen:

- Bestimmung der Leistungsklasse des Motors nach Drehmomentenbedarf und Drehzahl an der Maschine
- Um die Energieverluste beim Beschleunigen möglichst gering zu halten, soll das Trägheitsmoment des Motors der Maschine angepaßt sein. Die Anpassung ist optimal, wenn erreicht wird:

$$\Theta_{\text{Motor}} = \Theta_{\text{Maschine}}$$

Bei großen Maschinenträgheitsmomenten kann ein Getriebe diese Anpassung ermöglichen, da die Trägheitsmomente im Verhältnis des Untersetzungsquadrates $1/i^2$ reduziert werden.

Bemerkung:

Eine Spindel mit der Steigung h untersetzt das Trägheitsmoment einer linear bewegten Masse m auf den Wert

$$\Theta_m = \left(\frac{h}{2\pi}\right)^2 \cdot m$$

Zur Charakterisierung des dynamischen Verhaltens eines Motors ist neben dem Massenträgheitsmoment Θ_m eine neue, abzuleitende Größe sehr gut geeignet:

die Eigenbeschleunigung $\dot{\omega}_e$ als Verhältnis von Beschleunigungsmoment M_d zum Massenträgheitsmoment Θ_m des Motors:

$$\dot{\omega}_e = \frac{M_d}{\Theta_m} \quad \text{Dimension} \left(\frac{1}{s^2}\right)$$

Zum Vergleich unterschiedlicher Motoren ist es ratsam, die Eigenbeschleunigung $\dot{\omega}_e$ für das Nennmoment $M_d = M_n$ zu berechnen. (Die von manchen Herstellern angegebene maximale theoretische Beschleunigung bezieht sich auf in der Praxis nicht nutzbare Spitzendrehmomente.)

Für die Berechnung von Bewegungsabläufen gilt dann bei unbelastetem Motor:

$$\frac{dn}{dt} = \frac{\dot{\omega}_e}{2\pi} \quad n = \text{Drehzahl}$$

Bei angekoppelter Maschine ergibt sich eine Drehbeschleunigung von

$$\left(\frac{dn}{dt}\right)_{\text{gesamt}} = \frac{\dot{\omega}_e}{2} \cdot \frac{\Theta_M}{\Theta_M + \Theta_{\text{Maschine}}}$$

Bleibt der Effektivwert des Motorstroms, der für einen definierten Bewegungsablauf notwendig ist, unter dem Nennstrom, so kann wegen des zur Verfügung stehenden dynamischen Spitzenstroms der SERIE SM 805 DC von $I_{\text{dyn}} = 3 \cdot I_n$ der dreifache Wert von $\dot{\omega}_e$ eingesetzt werden:

$$\dot{\omega}_{ed} = \frac{I_{\text{dyn}}}{I_{\text{stat}}} \cdot \dot{\omega}_e = 3\dot{\omega}_e$$

Läufertyp:	Scheibenläufer Axem-Servalco	gewickelter Läufer o.Eisen	Stabanker ohne Eisen	Stabanker mit Eisen	gewickelter Anker m.Eisen
Nenn-Leistungsbereich (ohne Sonderbauformen)	bis 5kW	bis 5kW	10kW	10kW	bis 10 kW
Nenn Drehmomente * Drehzahlbereich	bis 16Nm bis 4000 1/min	bis 16Nm bis 4000 1/min	60Nm bis 3000 1/min	60Nm bis 3000 1/min	60Nm bis 3000 1/min
Nenn Drehzahl	typ 3000 1/min	typ 3000 1/min	typ 2000 1/min	typ 1500 1/min	typ 1500 1/min
Ankerinduktivität LA	0,1mH	0,1mH	1mH	2mH	30mH
Trägheitsmoment Beispiel: 1kW-Motor 5kW-Motor	12kg cm ² 36kg cm ²	24kg cm ² 90kg cm ²	30kg cm ² 50...100kg cm ²	40kg cm ² 200kg cm ²	30kg cm ² sehr groß
Hochlaufzeit tan (auf Drehzahl/min) bei Masch = Mot und I _{dyn} = 3 · I _n	85ms (3000) 50ms (3000)	150ms (3000) 130ms (3000)	55ms (2000) 100ms (2000)	73ms (1500) 73ms (1500)	120ms (3000) Verzögerung durch LA
Eigenbeschleunigung (siehe Text) Beispiel: 1kW-Motor 5kW-Motor	2500 1/s ² 4300 1/s ²	1450 1/s ² 1530 1/s ²	2500 1/s ² 1400 1/s ²	1450 1/s ² 1450 1/s ²	2100 1/s ² , bei groß. Mot. < 1K 1/s ²
mechanische Bauform	rel. gr. Durchmesser, kurze Baulänge	rel. gr. Durchmesser, kurze Baulänge	rel. kl. Durchmesser, große Baulänge	rel. kl. Durchmesser, große Baulänge	rel. kl. Durchmesser, große Baulänge, Sonderformen möglich
Thermische Eigenschaften	nur gering überlastungsfähig	nur gering überlastungsfähig	überlastungsfähig	sehr überlastungsfähig	bedingt bis sehr überlastungsfähig
Tachogeneratoren	Scheibenläufer Hohlwellentacho serienmäßig	sep. angebaut Hohlwellentacho möglich	Hohlwellentacho möglich	Hohlwellentacho möglich	meist sep. angebauter herkömml. Tacho
besondere elektr. Eigenschaften des Tachogenerators	sehr geringer Oberwellengehalt sehr linear ja	Bei Tachoauswahl beachten: abgegeb. Spg. bei Betriebsdrehzahl > 10V, Oberwellenanteile 2%, Linearitätsfehler 1%, ja	Beachten: abgegeb. Spg. bei Betriebsdrehzahl > 10V, Oberwellenanteile 2%, Linearitätsfehler 1%, ja	Beachten: abgegeb. Spg. bei Betriebsdrehzahl > 10V, Oberwellenanteile 2%, Linearitätsfehler 1%, ja	Beachten: abgegeb. Spg. bei Betriebsdrehzahl > 10V, Oberwellenanteile 2%, Linearitätsfehler 1%, ja
Können die dyn. Regeleigenschaften der SERIE SM 805 DC ausgenutzt werden	ja	ja	ja	ja	bedingt (durch Begrenz.d.max. Stromanstiegs ja
Ist die serienmäßige Dimensionierung des H&R-Stromreglers optimal angepaßt	ja	ja	ja	ja	ja

* Keine Reduzierung des Nenn Drehmoments bei Anschluß der Geräte der SERIE SM 805 DC nötig, da Strom-Formfaktor dieser Baureihe praktisch 1. Zudem ist bei allen Motoren ein dynamisches Spitzenmoment von $M_d = 3 \cdot M_n$ entsprechend der dynamischen Stromgrenze verfügbar.

Bemerkungen zur Auswahl des Tachogenerators:

Da ein Regelsystem nur so exakt sein kann wie sein Meßwertgeber, muß auch der Tachogenerator sorgfältig ausgewählt werden.

Im Besonderen gilt:

- Der Tachogenerator soll bei der maximalen Betriebsdrehzahl eine Spannung von $U_T > 10V$ abgeben. Die Eingangsschaltung des Drehzahlreglers ist auf diesen Wert normiert (Anpassung der Tachospannung durch Widerstand R6 und Potentiometer P1 auf dem Kundenprint). Kleinere Tachospannungen sind aus Störspannungsgründen nicht zu empfehlen. Bei einem Regelbereich von 1:10000 beträgt z.B. die kleinste Tachospannung nur 1mV, wenn der Tachogenerator bei voller Drehzahl 10V abgibt.
- Der Linearitätsfehler des Tachogenerators muß kleiner als der geforderte Linearitätsfehler des Gesamtsystems sein. Werte von 1% sind bei hochauflösenden Bahnsteuerungen anzustreben.
- Der Oberwellengehalt der Tachospannung soll kleiner als 3% des Nutzsignals sein. Die Oberwellen werden zwar im Tacho-Eingangsfiler bereits bei mittleren Drehzahlen sehr stark bedämpft (60dB/Dekade), sie verursachen jedoch bei niedrigen Drehzahlen einen ungleichförmigen Drehzahlverlauf.
- Der Tachogenerator soll möglichst einen eisenlosen Anker besitzen. Ein eisenbehafteter Anker enthält eine Hysterese, die im Reversierbetrieb bei sehr kleinen Drehzahlen als Reversierfehler in Erscheinung tritt.
- Die mechanische Verbindung zwischen Tachogenerator und Motorwelle soll möglichst starr sein. Aus diesem Grund ist einem eisenlosen Hohlwellentacho, der auf dem 2. Wellenende des Motors starr befestigt wird, der Vorzug zu geben.

3.3 Auswahl des Verstärkers

Nach Bestimmung des geeigneten Servomotors bereitet die Auswahl des zugehörigen Verstärkers keine Schwierigkeit. Die Vierquadrantenverstärker der SERIE SM 805 DC sind prinzipiell für den Anschluß eines jeden handelsüblichen Permanentmagnet-erregten Gleichstrom-Servomotors geeignet.

Das breite Leistungsspektrum der Baureihe SM 805 DC überdeckt praktisch alle derzeit auf dem Markt befindlichen Gleichstrom-Servomotoren. Es ist daher einfach, zum ausgewählten Motor einen Verstärker zu finden, mit dem der Motor optimal ausgenutzt werden kann.

Dabei ist:

Verstärker-Nennstrom = Motor-Nennstrom

Verstärker-Ausgangsspannung = Motor-Ankerspannung bei Nenndrehzahl

Alle für die Funktion und Betriebssicherheit nötigen Elemente sind serienmäßig in jedem Gerät dieser Baureihe eingebaut. Mindest-Induktivitäten im Ausgangskreis (die zur Betriebssicherheit eines jeden getakteten Transistorverstärkers erforderlich sind) sind ebenso serienmäßig eingebaut, d.h. die Baureihe SM 805 DC ist an ihren Ausgangsklemmen absolut kurzschlußfest und masseschlußsicher.

Die im Vorschub-Betrieb anfallenden Bremsenergien müssen nicht vorausberechnet werden, da alle Geräte serienmäßig mit einer sehr reichlich dimensionierten Bremsbelastungsstufe ausgerüstet sind.

Weiterhin verfügt diese Baureihe über alle wichtigen Überwachungs- und Rückmeldeeinrichtungen, die in einem fortschrittlichen Antriebssystem erforderlich sind einschließlich einer anwenderfreundlichen Endlagen-Begrenzungslogik.

Das Leistungsspektrum der Baureihe SM 805 DC zeigt Tabelle 1.

Außer dieser Standard-Typenreihe werden für OEM-Kunden eine Reihe von Sonderausführungen für Motoren mit stark abweichenden Strom-Spannungswerten hergestellt.

Falls der gewählte Motor nicht genau in der Standardreihe liegt, bitten wir um Anfrage.

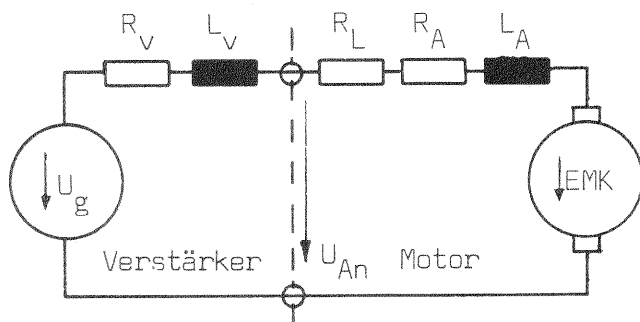
Hinweis:

Soll eine komplette Maschinenserie mit Verstärkern ausgerüstet werden, so kann es ratsam sein, die Anzahl der verschiedenen Verstärkertypen zu beschränken.
Begründung:

- Vereinfachte Lagerhaltung
- Bereitstellung eines Ersatz-Elektronikblocks für den Servicefall ist einfacher
- Günstiger Preis bei Abnahme größerer Stückzahlen eines Typs, da der Preisunterschied zweier benachbarter Leistungsklassen evtl. geringer ist als die Rabattstaffelung

3.4 Zusammenhang zwischen Motorinduktivität, maximalem Stromanstieg und Leistungsbandbreite

Motorstromkreis:



R_V Innenwiderstand des Verstärkers
 $< 0,3 \Omega$ (10A-Typen)
 $< 0,2 \Omega$ (25A-Typen)
 $< 0,15 \Omega$ ($> 25A$ -Typen)

U_g Gleichspannung des Verstärkers = Ausgangsnennspannung $U_{An} \cdot 1,1$

R_L Leitungswiderstand der Motorleitungen

R_A Ankerwiderstand des Motors inkl. Bürstenwiderstand

L_A Induktivität des Ankers

L_V Induktivität des Verstärkers, kann näherungsweise berechnet werden nach

$$L_V = \frac{U_g}{I_n} \cdot 0,2 \text{ms}$$

Berechnungsbeispiel: Verstärkertyp 1250/90 $\rightarrow U_{An} = 90\text{V}$

I_n (nach Tab.1) = 14,4A

$$L_V = \frac{90\text{V} \cdot 1,1 \cdot 0,2\text{ms}}{14,4\text{A}} = 1,375\text{mH}$$

Die elektrische Zeitkonstante des Motorstromkreises beträgt:

$$T_{el} = \frac{L_V + L_A}{R_V + R_A + R_L}$$

R_L und R_V sind vernachlässigbar klein. Die elektr. Zeitkonstante T_a des Motorstromkreises wird also hauptsächlich vom Motorinnenwiderstand R_A und der Summe der Induktivitäten L_V und L_A bestimmt. Der Einfluß der Ankerinduktivität L_A kann bei Scheibenläufern und eisenlosen, gewickelten Ankern vernachlässigt werden ($L_{A \text{ typ. } 0,1\text{mH}}$) steigt jedoch bei eisenbehafteten Ankern sehr stark an ($L_{A \text{ typ. } 10 \dots 50\text{mH}}$), wobei dann der Einfluß der Verstärkerinduktivität vernachlässigbar klein wird.

Dasselbe gilt für den maximalen Stromanstieg, den der Verstärker im Motor erzeugen kann. Für den kurzgeschlossenen oder niederohmig abgeschlossenen ($R_A < 0,5 \Omega$) Verstärkerausgang gilt angenähert für alle Verstärkertypen:

$$\left(\frac{di}{dt}\right)_{\text{max}} = \frac{I_n}{0,2\text{ms}}$$

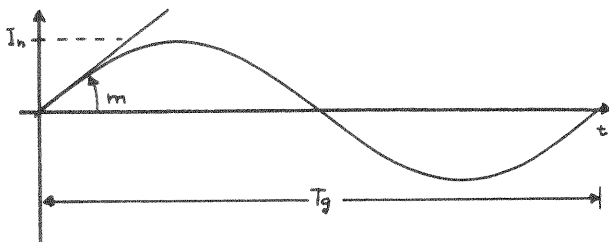
I_n = Nennstrom d. Verstärkers,
siehe Tabelle 1

Ist im Motorkreis eine zusätzliche Ankerinduktivität enthalten, so verringert sich der maximale Stromanstieg

wegen $\frac{di}{dt} = \frac{U_g}{(L_V + L_A)}$ und $\frac{di}{dt} = \frac{\Delta i}{\Delta t} = \frac{I_n}{0,2ms}$ zu $\left(\frac{di}{dt}\right)_{max} = \frac{I_n}{0,2ms} \cdot \frac{L_V}{L_V + L_A}$

Da bei Gleichstrom-Servomotoren das abgegebene Drehmoment proportional zum aufgenommenen Strom ist, wird bei induktiven Motoren das verfügbare Drehmoment im selben Verhältnis verlangsamt aufgebaut.

Im selben Maße verringert sich die elektrische Grenzfrequenz f_{gV} des Motorstroms, die die Leistungsbandbreite des Systems Verstärker + Motor bestimmt. Es gilt:



$m = \left(\frac{di}{dt}\right)_{max}$ = Steigung im Nulldurchgang

Zusammenhang zw. Periodendauer T_g und Steigung m bei sinusförmiger

Änderung: $T_g = \frac{I_n}{\left(\frac{di}{dt}\right)_{max}} \cdot 2\pi$

Deshalb gilt bei kurzgeschlossenen oder niederohmig abgeschlossenen Verstärkern ($L_A < 0,2mH$):

daraus folgt:

$T_g = \frac{I_n}{\left(\frac{di}{dt}\right)_{max}} \cdot 2\pi = \frac{I_n}{\left(\frac{I_n}{0,2ms}\right)} \cdot 2\pi = 1.256 ms$;

Grenzfrequenz $f_{gV} = \frac{1}{T_{gV}} = 795 Hz$

Bei Motoren mit nicht mehr vernachlässigbarer Induktivität ($L_A > 0,2 mH$)

$T_{gA} = \frac{I_n}{\frac{I_n}{0,2ms} \cdot \frac{L_V}{L_V + L_A}} \cdot 2\pi = T_{gV} \cdot \left(\frac{L_A + L_V}{L_V}\right)$

$f_{gA} = \frac{1}{T_{gA}} = \frac{1}{T_{gV}} \cdot \frac{L_V}{L_V + L_A} = f_{gV} \cdot \frac{L_V}{L_V + L_A}$

Beispiel: Durch eine Motorinduktivität von $L_A = 10mH$ wird die Leistungsbandbreite des Motor - Verstärker - Systems von 795Hz reduziert auf

$f_{gA} = 795 Hz \cdot \frac{1,3 mH}{10+1,3 mH} = \underline{91,5 Hz}$

3.5 Ausführungen des Kundenprints

Zur Anpassung des Verstärkers an die statischen und dynamischen Kennwerte des angeschlossenen Systems Motor - Maschine besitzen die Verstärker der SERIE SM 805 DC auf ihrer Frontseite eine steckbare Platine, den sogenannten "Kundenprint".

Der Kundenprint ist nach Abnahme der Plexiglas-Frontabdeckung zugänglich.

Mit dem Kundenprint können neben den Standard-Aufgaben unterschiedlichste Problemstellungen mit zusätzlichen Sonderfunktionen gelöst werden.

Der Kundenprint enthält in der Standardversion RP100 einen Eingangs-Differenz-Verstärker, den Drehzahlregler, die Tachoanpassung und zwei FET-Schalter für die Reglersperren und die Stillstandvorgabe (siehe Signalbeschreibung Tabelle 2). Außerdem befinden sich auf dem Kundenprint die beiden Potentiometer zur Einstellung der statischen und dynamischen Strombegrenzung. Die für die Inbetriebnahme notwendigen Einstellungen sind in Kapitel 5 beschrieben.

In einer erweiterten Version ist der Kundenprint mit einem Sollwertintegrator erhältlich (RP150). Der Sollwertintegrator setzt Spannungssprünge an den Sollwerteingängen (Kontakte 4 und 5, 6 und 7 der Eingangssteckerleisten) in definierte Rampen um, wie in Bild 9 gezeigt.

Die Verwendung eines Sollwertintegrators ist sinnvoll, wenn die übergeordnete Steuerung nur sich sprunghaft ändernde Führungsgrößen abgibt. Dies ist häufig bei Abschaltsteuerungen der Fall. Durch die Umwandlung der sich sprunghaft ändernden Eingangsspannung in einen kontinuierlichen Spannungsverlauf werden hohe mech. Belastungen im Antriebssystem der Maschine vermieden, die durch sprunghafte Drehmomentstöße verursacht werden können.

Der Sollwertintegrator wirkt sich ebenfalls beruhigend auf die gesamte Regelstrecke aus, wenn sich Spiele und Lose im Antriebssystem befinden. In diesem Fall wird durch den definierten Anstieg der Drehzahlreglereingangsspannung, der einer konstanten Beschleunigung entspricht, der Kraftfluß des Motors über gleichsinnig liegende Flanken der Übertragungselemente geführt.

Falls sich bei der Projektierung der Einsatz eines Kundenprints in Sonderausführung anbietet, bitten wir um Anfrage.

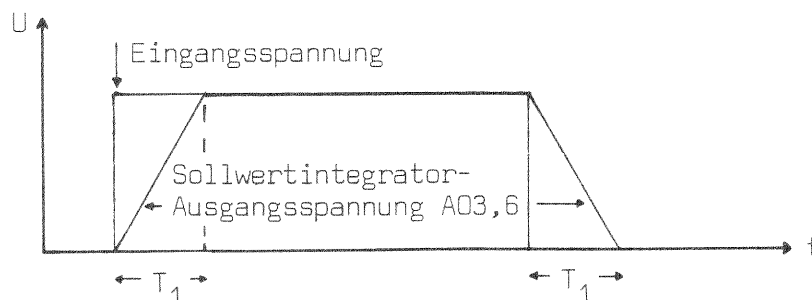


Bild 9: Wirkungsweise des Sollwertintegrators

Lieferbare Standard-Kundenprints für Serie SM 805 DC:

(Alle genannten Prints können auch erst nachträglich nachgerüstet werden)

Standard-Kundenprint RP 100

- 3.5.1 Kundenprint mit Eingangsdifferenzverstärker, Sollwertschalter, Tachoeingangsbeschaltung und Drehzahlregler, sowie mit Potentiometern zur Einstellung der statischen und dynamischen Stromgrenze.

Der Eingangsdifferenzverstärker kann mit einem zusätzlichen Filter beschaltet werden, um Störspannungen auf der Sollwertleitung zu unterdrücken. Dieses Filter ist bei der überarbeiteten Version des Kundenprints RP 100 serienmäßig vorgesehen. Siehe S.47.

- 3.5.2 Standard-Kundenprint RP 150

Kundenprint wie RP 100, jedoch mit zusätzlichem Sollwertintegrator zur Vorgabe von definierten Sollwert-Rampen. Die Rampensteigung wird durch Kondensator und Widerstände (wahlweise) eingestellt. Schaltplan siehe Bl./Seite 48 und Lageplan zu RP 100/RP 150 auf Seite 49.

- 3.5.3 Kundenprint RP 101

Kundenprint mit zwei getrennten Eingangsdifferenzverstärkern für den Anschluß von zwei verschiedenen geführten und entstörbaren Sollwertleitungen, ansonsten wie Standardkundenprint RP 100.

Die invertierende Wirkung der zusätzlichen Eingangsdifferenzverstärker ist zu beachten.

Durch eine spezielle Schaltungsauslegung ist es möglich, Filter im Eingangskreis mit besonders großer Zeitkonstante im 20 ms-Bereich zu bestücken. Damit werden Sollwertstufungen, wie sie durch getaktete Mikroprozessor-Lageregler erzeugt werden, besonders geglättet und der angeschlossene Antrieb verfährt ohne störende Frequenzüberlagerungen.

Schaltplan, Stückliste und Lageplan auf Anforderung.

- 3.5.4 Kundenprint RP 103

Kundenprint mit drehzahlabhängiger Stromgrenze.

Anstelle der einstellbaren Potentiometer für die statische und dynamische Stromgrenze besitzt dieser Kundenprint eine Schaltung, in der die Referenzspannungen für die Stromgrenzen von der Tachogeneratorspannung abgeleitet werden: Bei steigender Tachogeneratorspannung und damit steigender Drehzahl werden die zulässigen Motorströme verringert. Dadurch ist ein Kommutierungsschutz des angeschlossenen Servo-Motors, notwendig bei hochinduktiven Motoren, erreicht.

Schaltplan, Lageplan und Stückliste auf Anforderung.

Bemerkung: Bei den Kundenprints RP 100-2, RP 101, RP 103 und RP 150-3 kann zusätzlich durch eine Brücke (b1) eine Strombegrenzung im Bereich sehr kleiner Drehzahlen (Signal NO) wirksam werden, wenn die Eingangssteckerleisten verdrahtet sind (Kontakte 16 mit 24, 17 mit 26 verbunden) und R 193 a mit Brücke, R 193 mit reduzierendem Widerst.-Wert bestückt sind.

ab April 85: Kundenprint RP 104:

Kundenprint mit drehzahlabhängiger Stromgrenze wie RP 103, zusätzlich mit drehzahlabhängiger Steuerung der Proportionalverstärkung des Drehzahlreglers (Erhöhung der Verstärkung bei niedrigen Drehzahlen zum exakten Positionieren bei sehr kleinen Sollwertspannungen (≈ 2 mV). Außerdem enthalten: Sollwertintegrator und Tachofilter mit variabler Eckfrequenz, einstellbar mittels Potentiometer).

3.6 Einschaltreihenfolge

Wie in Kapitel 2 dargestellt, können die Verstärker der SERIE SM 805 DC geliefert werden mit:

- Angebaute Transformator - empfohlen bis 2,5kW Geräteleistung,
möglich bis 3,5kW Leistung
- Separatem Transformator - ab 3,5kW Leistung
- Separatem Mehrfachtransformator - für die Versorgung mehrerer Verstärker aus
einem gemeinsamen Netztransformator.

Die Wechselspannungsversorgung der Verstärker für den Leistungsteil ($3 \cdot U_{sec}$) und den Steuerteil (17,5V-0V-17,5V) muß gleichzeitig angelegt werden. Dies wird dadurch erreicht, daß der zu einem oder mehreren Verstärkern gehörende Transformator primärseitig geschaltet wird. Wird die Leistungsversorgung erst nach Einschalten der Steuerteil-Versorgung zugeschaltet, so wird der Verstärker durch die interne Spannungsüberwachung über das DISABLE-Signal gesperrt. Wird die Leistungs-Versorgung vor der Steuerteil-Versorgung angelegt, so ist das Gerät gefährdet.

Mit Hilfe der Steuersignale (siehe Tabelle 3) ist ein absolut ruckfreies Einschalten des Antriebssystems möglich. Vorbedingung ist der richtige Offsetabgleich des Eingangsverstärkers und des Drehzahlreglers auf dem Kundenprint. Zum Offsetabgleich des Kundenprints siehe Kapitel 5.5.

Die für ein ruckfreies Einschalten des Verstärkers (des Drehzahlregelkreises) benötigte Signalfolge ist vom Verhalten der übergeordneten Steuerung im Einschaltmoment abhängig.

In der Praxis ergeben sich folgende typische Einschaltarten:

3.6.1 Die übergeordnete Steuerung gibt während des Einschaltvorganges konstant (!) den Sollwert Null (0mV) vor.

a) einfachste Schaltfolge:

t_0 Signale	\overline{STV} (Kontakt 10)	
	\overline{RSN} (" 11)	
	\overline{RSP} (" 12)	(EFR freilassen)
	\overline{RS} (" 14)	

werden auf High-Signal (+12V) gelegt oder sind mit der internen Versorgungsspannung +15V (Kontakt 19) verbunden.

t_1 Einschalten des Verstärkers durch Anlegen der Versorgungsspannung (zugehöriges Netz-Schütz EIN).

b) Verstärker im Einschaltmoment gesperrt durch das Reglersperren-Signal (Kontakt 14 offen oder auf Low-Signal -10...+2V legen).

t₀ Signale \overline{STV} (Kontakt 10)
 \overline{RSN} (" 11)
 \overline{RSP} (" 12)

entweder auf High-Signal legen oder mit der internen Versorgungsspannung +15V (Kontakt 19) verbinden.

t₁ Einschalten des Verstärkers durch Anlegen der Versorgungsspannung (zugehöriges Netz-Schütz EIN).

t₂ Die übergeordnete Steuerung gibt den Regler erst frei, wenn der Verstärker Betriebsbereitschaft (= $\overline{DISABLE}$) meldet. Die Aufhebung des Signals Reglersperre RS (Kontakt 14 auf High) entspricht der Vorschubfreigabe nach VDI 3422. Zugleich mit der Vorschubfreigabe kann ein Sollwert vorgegeben werden. Der Motor läuft an und dreht mit der dem Sollwert entsprechenden Drehzahl.

Bemerkung: Vom Verstärker bzw. vom Drehzahlregelkreis aus gesehen ist es nicht notwendig, das Betriebsbereitschaftssignal (= $\overline{DISABLE}$) mit dem Reglersperrensignal zu verknüpfen, da die Verknüpfung bereits im Verstärker vorhanden ist.

3.6.2 Die übergeordnete Steuerung gibt während des Einschaltvorganges nicht Sollwert Null vor, der Antrieb soll dennoch ruckfrei in den geregelten Stillstand geschaltet werden:

t₀ Reglersperrensignale
 \overline{RSN} (Kontakt 11)
 \overline{RSP} (" 12)
 \overline{RS} (" 14)

an High-Signal legen oder mit der internen Versorgungsspannung +15V (Kontakt 19) verbinden.

Signalstillstandsvorgabe STV (Kontakt 10) offen lassen oder an Low-Signal legen.

t₁ Einschalten des Verstärkers durch Anlegen der Versorgungsspannung (zugehöriges Netz-Schütz EIN). Der Antrieb steht ruckfrei im geregelten Stillstand.

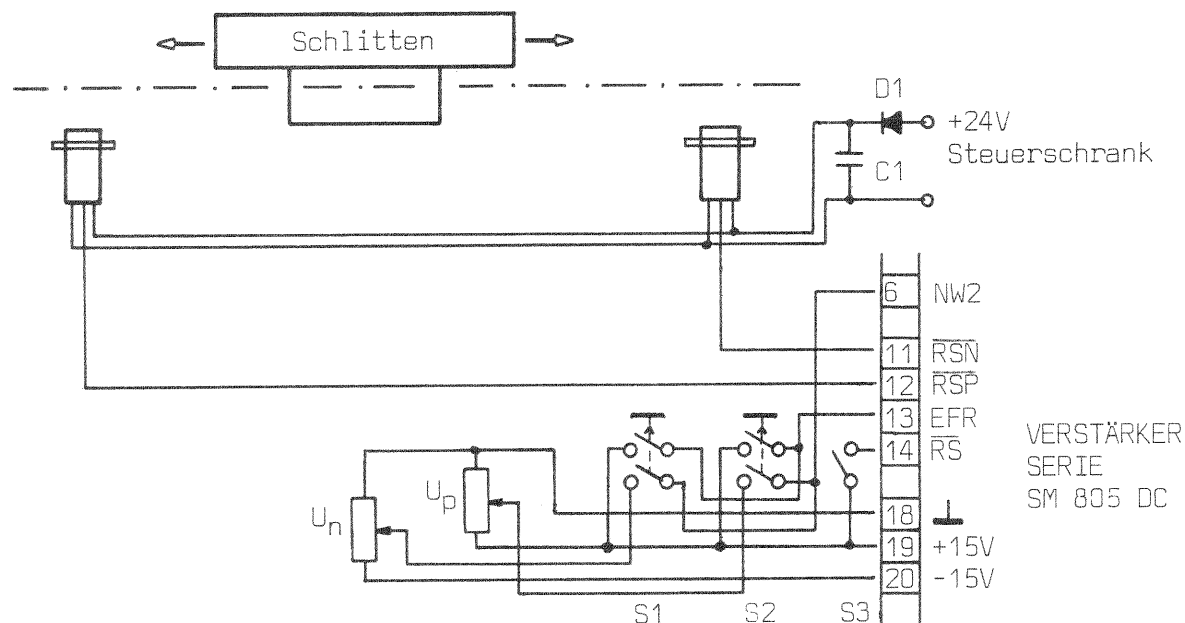
t₂ Verfahren des Antriebs nach Aufheben des Signals Stillstandsvorgabe (Kontakt 10 an High-Signal).

3.7 Endlagenbegrenzung

Mit Hilfe der richtungsabhängigen Reglersperrenschnale RSP und RSN ist eine einfache Realisierung der an einer linear begrenzten Maschine notwendigen Endlagenbegrenzung möglich. Zum Herausfahren aus der Endlage muß das Endlagenfreigabesignal EFR auf High gelegt werden (Signale siehe Tabelle 3).

Die Eingänge der Reglersperren erlauben den direkten Anschluß von getrennt versorgten Näherungsschaltern. Diese Näherungsinitiatoren müssen im Ruhezustand High-Signal und bei Annäherung Low-Signal abgeben. Bei Verwendung einer elektronischen Endlagenbegrenzung ist nach VDE 0113 eine zusätzliche, direkt auf die Versorgungsspannung (d.h. NOT AUS) wirkende Endlagenabschaltung mittels mechanischer Grenztaster erforderlich. Siehe hierzu auch Abschnitt 3.8.

Bild 10: Anschlußbild der elektronischen Endlagenbegrenzung.



- S1 Taster zum Herausfahren aus positiver Endlage
- S2 Taster zum Herausfahren aus negativer Endlage
- S3 Kontakt für allgemeine Reglersperre (offen = gesperrt)

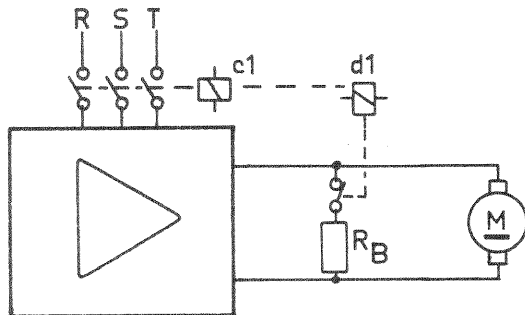
Wirkungsweise:

Bei Berühren des Näherungsschalters wird das Drehzahlregelgerät in der anliegenden Fahrtrichtung gesperrt. Da zugleich der Drehzahlreglereingang auf Masse gelegt wird, bremst der Antrieb mit vollem Bremsstrom bis zum Stillstand ab. Zum Herausfahren aus der Endlage wird mit Hilfe des Endlagen-Freigabe-Signals EFR (Kontakt 13) der Drehzahlreglereingang wieder freigegeben und der Antrieb kann in der nicht verbotenen Richtung im Einquadrantenbetrieb anfahren. Nach Verlassen des Endlagenschalters wird die vorher gesperrte Brückendiagonale des Drehzahlregelgerätes wieder freigegeben und es ist wieder uneingeschränkter Vierquadrantenbetrieb möglich.

Hinweis bezüglich Störspannungen der 24V-Versorgung des Steuerschranks:
Die Versorgung der Endlagenschalter wird sinnvollerweise der 24V-Steuer Spannung des Steuerschranks entnommen. Da diese Spannung jedoch oft stark gestört ist, empfiehlt es sich, die Versorgung der Initiatoren zu puffern. Dies geschieht am einfachsten mit der in Bild 10 gezeigten Anordnung von Diode D1 und Kondensator C1.

3.8 NOT-AUS-Schaltung

Bei vielen Bearbeitungsmaschinen wird bei Betätigung des NOT-AUS-Schalters ein Abbremsen der Vorschubantriebe in kürzester Zeit verlangt. Hierzu empfiehlt es sich, in den Ankerstromkreis ein Hilfsschütz einzubauen, das bei abgeschalteter Leistungsversorgung des Verstärkers den Motor über einen definierten Widerstand R_B kurzschließt.



$$R_B = \frac{EMK_{\max}}{5 \cdot I_n} - R_A$$

EMK_{\max} = max. EMK des Motors bei max. Betriebsdrehzahl

I_n = Motornennstrom

R_A = Ankerwiderstand

Bild 11: Hilfsschütz im Ankerstromkreis

Bei der angegebenen Dimensionierung von R_B fließt kurzzeitig ein maximaler Motorstrom von $5 \cdot I_n$, der jedoch ungefährlich ist, da der zulässige Motorspitzenstrom, bei dem die Entmagnetisierung der Permanentmagnete einsetzt, meistens wesentlich größer ist (Herstellerangaben einhalten). Der Widerstand muß in der Lage sein, die im Motor gespeicherte Energie aufzunehmen. Geeignete Bauform: gewendelter, glasierter Drahtwiderstand auf Keramikkörper.

Da bis zum Ansprechen des Hilfsschützes d1 eine nicht vernachlässigbare Zeitspanne verstreicht, empfiehlt es sich, in kritischen Anwendungsfällen das NOT-AUS-Signal als Steuersignal direkt auf den Verstärker einwirken zu lassen:

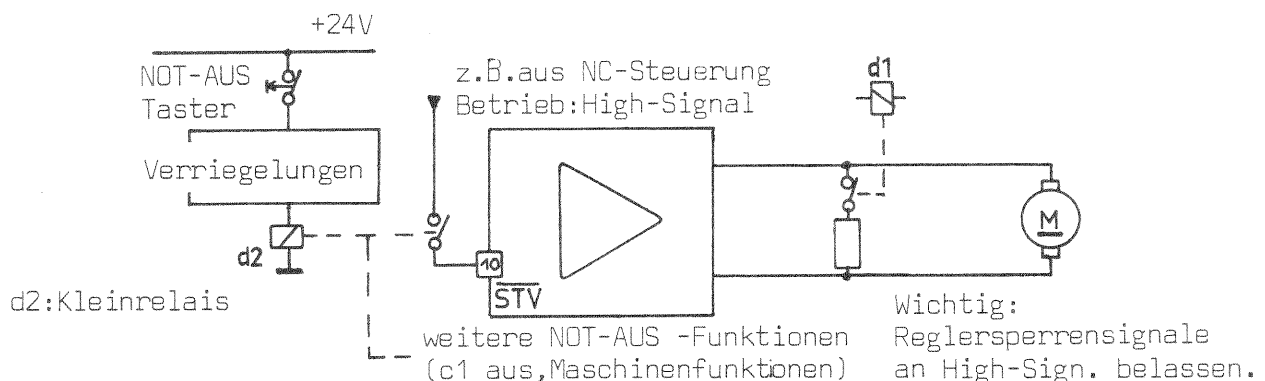


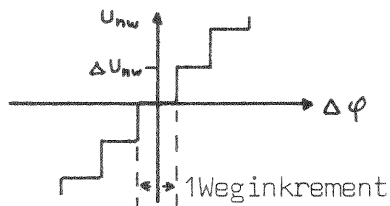
Bild 12: Schnell wirkende NOT-AUS-Schaltung

Da die Wegnahme des STV-Signals nahezu verzögerungsfrei ($< 10\mu s$) den Abbremsvorgang des Motors einleitet, wird der Bremsweg des Motors beträchtlich verringert. Diese aktive Bremsung kann jedoch nur bei funktionsfähigem Regler wirksam werden.

In extremen Anwendungsfällen, in denen jede Art von unkontrolliertem Verhalten des Drehzahlreglers ausgeschlossen werden muß, können zur Funktionsüberwachung die Signale "Drehzahl Null" und "Drehzahl erreicht" verwendet werden und deren Auswertung in die NOT-AUS-Schaltung mit einbezogen werden. In solchen Anwendungsfällen stehen wir gerne zur Projektierungsberatung zur Verfügung.

3.9 Störspannungsprobleme und Leitungsführung

Moderne Werkzeugmaschinen- Steuerungen geben während des Positioniervorgangs Drehzahl-Sollwertspannungen aus, die im Bereich weniger mV liegen. Je größer die Auflösung einer Werkzeugmaschine ist, desto feiner ist die Stufung des Positionsregler-Ausgangs. So beträgt z.B. die kleinste definierte Ausgangsspannung eines Lagereglers mit einem 12Bit-Digital-Analogwandler:



Auflösung 12Bit = 2^{12} Inkremente
= 4095 Inkremente
Inkrementenspannung

$$U_{nw} = \frac{10V}{4095} = 2,44mV$$

Bild 13: Zur Definition der Inkrementenspannung

Sollwertspannungen im mV-Bereich kommen auch bei gesteuerten Positionierungen (also ohne Positionsregler) vor. Regelbereiche im Verhältnis 1:10000 sind keine Seltenheit, d.h. die kleinste Sollwertspannung beträgt dann

$$U_{nwmin} = \frac{10V}{10000} = 1mV$$

Die Vierquadrantenverstärker der SERIE SM 805 DC regeln zwar solche Sollwertspannungen mit großer Verstärkungsreserve und Stabilität aus, jedoch darf der von der übergeordneten Steuerung kommende Sollwert auf dem Weg zum Verstärker nicht verfälscht werden. Verfälschungen entstehen durch kapazitiv und induktiv eingekoppelte Störspannungen, die von starken elektromagnetischen und elektrischen Wechselfeldern herrühren. Diese Störfelder entstehen um Leiter, die hohe Strom- und Spannungsanstiege aufweisen.

Hohe Spannungsanstiege entstehen z.B. bei allen getakteten Reglern auf den Motorleitungen, wenn hochinduktive Motoren angeschlossen werden. In solchen Fällen empfiehlt sich, die Motor-Leitung verdrillt - oder in Extremfällen - abgeschirmt zu verlegen.

Regelungstechnisch schwieriger zu behandelnde Störungen verursachen jedoch die 220V- bzw. 380V-Netzleitungen. Die von ihnen hervorgerufenen Störspannungen mit einer Frequenz von 50Hz können aus Stabilitätsgründen oft nicht mehr ausgefiltert werden. Bei trägheitsarmen und hochgenauen Positionsregelkreisen muß der Drehzahlregelkreis oftmals eine höhere Bandbreite besitzen, als die Netzfrequenz beträgt.

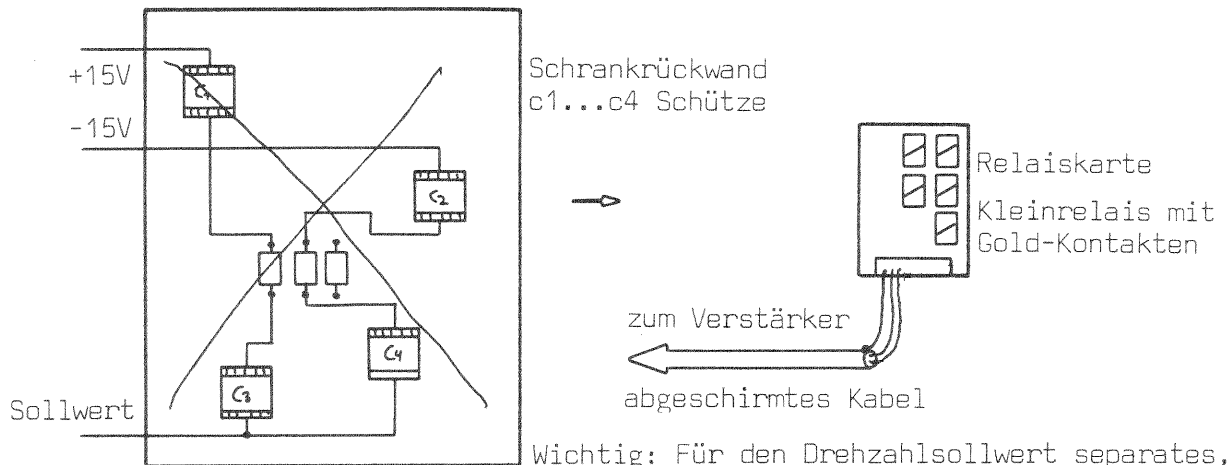
$$k_v\text{-Faktor } 1 \text{ bedeutet } \frac{1mm/min}{1\mu m} = \frac{1000}{60} \frac{1}{s} = 16,67Hz,$$

d.h. die Leistungsbandbreite des gesamten Regelsystems muß größer als 16Hz sein. Mit den H&R-Verstärkern der SERIE SM 805 DC sind k_v -Faktoren bis 5 erreichbar, d.h. die Leistungsbandbreite des Gesamtsystems muß größer $5 \cdot 16,67Hz = 83,3Hz$ sein.

Deshalb gilt für die Leitungsführung:

- Verdrahtungsplan nach Bild 15 beachten
- Starkstromleitungen von den Steuersignal-Schwachstromleitungen trennen
- Soll/Istwertleitungen geschirmt verlegen. Differenzeingänge verwenden. Im Soll- oder Istwertkabel keine anderen Signale oder Spannungen führen.
- Motorleitungen gedrillt verlegen, bei hochinduktiven Motoren abgeschirmte Leitungen verwenden (geeignete Leitungen sind handelsüblich)
- Reglersperrenschnelle (z.B. zur Endlagenverriegelung) in kritischen Fällen ebenfalls in geschirmten Leitungen führen, da diese Signale annähernd verzögerungsfrei in den Verstärker eingreifen.

Wird bei drehzahlgeregelten Antrieben die Sollwertspannung in einer Relais-schaltung erzeugt, so ist auf einen kompakten Aufbau dieser Schaltung zu achten, damit sie keine unnötige Induktionsfläche für eine 50Hz-Netzbrummeinstreuung darstellt.



Schrankrückwand
c1...c4 Schütze

Relaiskarte
Kleinrelais mit
Gold-Kontakten

zum Verstärker
abgeschirmtes Kabel

Wichtig: Für den Drehzahl Sollwert separates, zweiadrig geschirmtes Kabel vorsehen. Keine zusätzlichen Spannungen oder Signale im Sollwertkabel führen!

Bild 14: Erzeugung des Drehzahl Sollwertes bei einfachen Steuerungen

Die in allen getakteten Geräten (z.B. auch in den Netzteilen der NC-Versorgung) entstehenden Störspannungen müssen einwandfrei abgeleitet werden, um den linearen Betrieb des Drehzahlregelverstärkers sicherzustellen. Hierzu ist konsequent das Prinzip der sternförmigen Masseführung einzuhalten. Es ist im Übersichtsschaltbild für den Anschluß des Verstärkers, Bild 15, enthalten. Der Massesternpunkt ist hierbei der Schutzleiteranschlußpunkt des gesamten Steuerschranks.

Das Anschlußschaltbild 15 entspricht den VDE und SEV-Vorschriften für die elektrische Ausrüstung von Bearbeitungs- und Verarbeitungsmaschinen. Die Erdung der Vierquadrantenverstärker der SERIE SM 805 DC erfolgt über eine 6,3mm Faston-Zunge neben Kontakt 1 der Eingangssteckerleisten oder - falls diese Steck-Zunge nicht vorhanden ist - über Kontakt 21 der Eingangssteckerleiste.

Wird ein Leistungsverstärker mit schwebendem Leistungsausgang (Brückenverstärker) nicht geerdet, so besteht die Gefahr, daß bei einem Masse-schluß in den Ausgangsleitungen die gesamte Elektronik auf Betriebs-spannung-Potential angehoben wird. Dies ist für die Baureihe SM 805 DC unschädlich, jedoch wird eine vorgeschaltete, geerdete und galvanisch mit dem Verstärker verbundene Steuer-Elektronik wahrscheinlich beschädigt.

Zur Ableitung von hochfrequenten Störströmen auf den Gehäuseteilen ist es notwendig, den Ableitkondensator C_5 ($1\mu\text{F}$, 63V im Lieferumfang) einzulöten. Der Kondensator wird auf der Steuerplatine RP200 unterhalb von Relais R4 in die dafür vorgesehenen Lötstellen eingesetzt.

SERIENMÄSSIG AB H 09 (Sept. 79)

4. Inbetriebnahme -Anleitung

Achtung!

Geräte erst nach Fertigstellung der Verdrahtung in den Steuerschrank einbauen! Bei Verdrahtungsarbeiten oder Arbeiten am Steuerschrank eingebaute Verstärker abdecken, damit keine Drahtreste, Metallspäne oder andere metallische Gegenstände in die Geräte gelangen. Die außergewöhnlich kompakte und berührungssichere Bauform der SERIE SM 805 DC darf das Installationspersonal nicht zu einem leichtfertigen Umgang mit den Geräten verleiten. Es ist erwiesen, daß Geräte-Defekte während der Inbetriebnahme fast immer durch grobe Fehler im Anschluß oder in der Handhabung verursacht werden.

4.1 Anschluß des Verstärkers

Der Anschluß des Verstärkers ist nach Bild 15, Bild 8 und Tabelle 3 vorzunehmen. Die Starkstromanschlüsse befinden sich seitlich am Gerät.

Versorgungsanschluß

Geräte mit angebautem Netztransformator:

Der Anschluß der Netzspannung am Netztransformator erfolgt über die vorgeschriebenen Primärsicherungen nach Spalte 3 der nachstehenden Tabelle 5. Eine bestimmte Phasenfolge muß nicht eingehalten werden. Schutzleiteranschluß an gekennzeichnete Klemme.

Geräte mit separatem Netztransformator:

Anschluß der Netzspannung am Transformator wie oben. Leistungseingänge mit der richtigen Spannung anschließen, eine bestimmte Phasenlage muß nicht eingehalten werden. Schutzleiteranschluß an gekennzeichnete Klemme. Bei Versorgung mehrerer Geräte aus einem gemeinsamen (Mehrfach-) Transformator sind die Leistungseingänge über die empfohlenen Sekundärsicherungen nach Spalte 4 der Tabelle 5 anzuschließen. Außerdem ist auf richtigen Anschluß der Versorgungsspannung der Steuerelektronik $18\text{ V}_{\sim} - 0\text{V} - 18\text{ V}_{\sim}$ zu achten. Bei Mehrfachtransformatoren muß diese Versorgungsspannung zu jedem Verstärker separat geführt werden. Die Anschlußfolge muß eingehalten werden, falsches Anschließen der 0V-Leitung verursacht Geräte-Defekt. Die Versorgungsspannung der Steuerelektronik $18\text{ V}_{\sim} - 0\text{V} - 18\text{ V}_{\sim}$ ist im Verstärker abgesichert.

Motoranschluß:

Die Motorklemmen sind gekennzeichnet. Der Verstärkerausgang ist nicht massebezogen. Masse oder Erdschlüsse sind zu vermeiden. Vor dem Anschluß des Motors an den Verstärker sind die fertig installierten Motorleitungen mit daran angeschlossenen Motor auf sichere Isolation gegen Erde/Masse zu überprüfen: Spannungsfestigkeit mind. 500V =.

Die Verstärker der SERIE SM 805 DC besitzen eine Masseschlußüberwachung, die den Verstärker sperrt (DISABLE-Signal), sobald der Masse/Erdschlußstrom einen bestimmten Wert (typ. $I_n/3$) überschreitet.

Bemerkung:

Bei sehr hohen Motordrehzahlen und großen Trägheitsmomenten empfiehlt es sich, zusätzlich in den Motorstromkreis Schmelzsicherungen nach Bild 15 einzubauen, um den Ausgangskreis des Verstärkers zu schützen, da im Falle eines Motormasseschlusses bei hoher rückwirkender Energie die Freilaufdioden des Verstärkers gefährdet sind.

Messungen im Motorkreis dürfen nur von geschultem Personal (hohe Spannungen und Ströme) mit potentialfreien Meßgeräten durchgeführt werden. Eine massebezogene Messung des Motorstroms ist am Strommonitor (Kontakt 15 der Eingangssteckerleisten) sehr einfach und bedienungssicher durchzuführen, wobei 10V Ausgangsspannung dem dynamischen Stromgrenzwert des jeweiligen Gerätes entsprechen (siehe Tabelle 1).

Erdungsanschluß:

Das Verstärkergehäuse ist an der gekennzeichneten Klemme des Motorklembretts zu erden. Diese Erdungsklemme ist nicht mit der Elektronik-Masse verbunden. Nach den VDE- (und internationalen) Vorschriften ist die elektronische Ausrüstung von Bearbeitungs- und Verarbeitungsmaschinen zu erden. An den Verstärkern der SERIE SM 805 DC erfolgt diese Erdung der Elektronik-Masse über die 6,3mm Faston-Zunge neben Kontakt 1 der Eingangssteckerleisten, bzw. - falls diese Zunge nicht vorhanden ist - über Kontakt 21 der Eingangssteckerleisten. Diese Erdungsleitung muß zum Masse-Sternpunkt des Steuerschranks führen, an dem auch die Elektronik der übergeordneten Steuerung (Positionsregler) geerdet sein muß. Der Masse-Sternpunkt des Steuerschranks ist der Schutzleiter-eingang des Netzanschlusses.

Zur Ableitung hochfrequenter Störströme muß bei geerdetem Verstärker der Ableitkondensator C_S ($> 1\mu\text{F}$, 63V) in die Lötieten unterhalb Relais 14 auf der Steuerplatine eingelötet werden.

Steuersignalanschlüsse:

Zum Betrieb des Verstärkers müssen folgende Signale angeschlossen sein:

Tachogenerator: Die Tacholeitungen dürfen keine Unterbrechung und keine Berührung mit Schrank- oder Maschinenteilen haben (Masseschluß). Die Abschirmung der Tacholeitung muß für jeden Tacho einzeln geführt werden. Befinden sich Steckverbindungen in der Tacholeitung, so muß die Abschirmung separat durchverbunden werden. Die Tachoabschirmung darf nur an Kontakt 3 der Eingangssteckerleisten am Verstärker geerdet werden, die Abschirmung wird am Tacho nicht angeschlossen.

Soll der Verstärker ohne Tachogenerator betrieben werden (z.B. als Stromreglerverstärker), so sind die Kontakte 1 und 2 der Eingangssteckerleisten miteinander zu verbinden.

Sollwertanschluß: Der Drehzahl-Sollwert ist in einem separaten, zweiadrigen, geschirmten Kabel zu führen. Dies ist unbedingt zu beachten, auch wenn der Steuerungs-Hersteller aus "traditionellen" Gründen ein gemeinsames Kabel für Drehzahl-Sollwert und andere Steuersignale vorschlägt. Nur durch eine getrennte Leitungsführung (s.Bild 15) können Verkoppelungen zwischen Drehzahl-Sollwert und anderen Signalen vermieden werden.

Stillstandsvorgabe: Ist Kontakt 10 der Eingangssteckerleisten nicht angeschlossen, so steht der Motor im geregelten Stillstand. Zum Verfahren muß das Stillstandsvorgabe-Signal STV (Kontakt 10) auf eine Spannung von $> +12\text{V}$ gelegt werden.

Achtung! Elektronische Stillstands-Regelung ersetzt keine mechanische Klemmung. Je nach Offsetabgleich und anderen Betriebsbedingungen kann sich über längere Stillstands-Dauer ein Drift-Fehler durch Temperatureinflüsse oder Störspannungen einstellen.

Endlagenfreigabe: Das Endlagenfreigabesignal EFR (Kontakt 13) darf nur zum Herausfahren aus einer gesperrten Endlage benutzt werden. Wird also die im Verstärker eingebaute Endlagenverriegelung (siehe Kapitel 3.7) nicht benutzt, bleibt Kontakt 13 der Eingangssteckerleisten frei.

Reglersperren: Die richtungsabhängigen Reglersperren RSP (Kontakt 11) und RSN (Kontakt 12) und die allgemeine Reglersperre RS (Kontakt 14) müssen durch Anlegen einer Spannung von $> +12\text{V}$ aufgehoben werden. Dazu können diese Signale mit der internen 15V-Versorgung (Kontakt 19) verbunden werden.

Wichtig:

Bei geerdetem Verstärker und geerdeter Steuerung darf zwischen den beiden Einheiten keine zusätzliche Masseverbindung bestehen. Eine zusätzliche Hilfsspannung (z.B. 24V) soll ebenfalls am Masse-Sternpunkt geerdet werden. Abschirmungen müssen nach Bild 15 angeschlossen werden.

Die Einstellmöglichkeiten des Verstärkers werden im nachfolgenden Kapitel beschrieben.

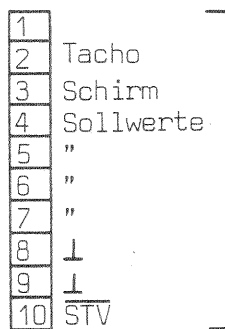
Vorgehen zur Inbetriebnahme nach Entscheidungs-Diagramm in Abschnitt 6.1

4.2 Feststellung der richtigen Tachogenerator-Polung

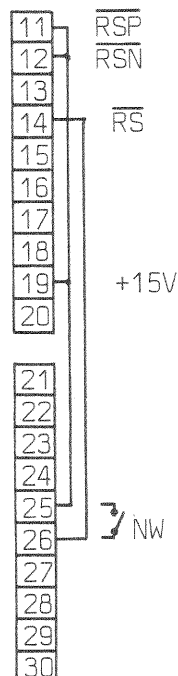
Mit den Steuersignalen der Vierquadrantenverstärker der SERIE SM 805 DC ist die Feststellung der richtigen Tachogeneratorpolung ohne Gefährdung der angeschlossenen Maschine möglich. Hierzu ist der nachfolgend beschriebene Prüfstecker auf die Eingangssteckerleisten aufzustecken und der Motor zu beobachten.

Eingangsstecker:

Vorgehen:



- 1.) Potentiometer P6 (Kundenprint) für dynamische Strombegrenzung an linken Anschlag drehen ($I_{dyn \min.}$)
- 2.) Dieser Stecker enthält die Anschlüsse der übergeordneten Steuerung und des Tachogenerators. Er bleibt gesteckt.
- 3.) Kontakt 10 muß zur Feststellung der richtigen Tachopolung frei sein (evtl. Kontakt-Element aus dem Buchsen-Gehäuse herausziehen)



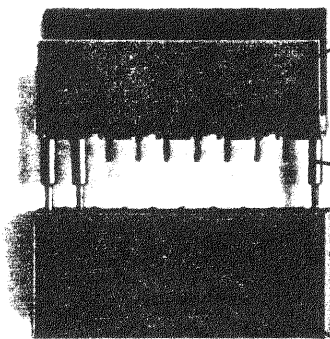
- 4.) Anstelle der Steuerungsanschlüsse werden die Prüfstecker mit den angegebenen Kontaktverbindungen aufgesteckt.
- 5.) Danach Einschalten und Motor beobachten:

Steht der Motor im geregelten Stillstand, ist die Tachopolung richtig.

Dreht sich der Motor ruckartig in kleinen Schritten: Tachopolung falsch. Verstärker ausschalten und Tachoanschlüsse 1 und 2 vertauschen. Nochmals Einschalten und geregelten Stillstand des Motors kontrollieren.
- 6.) Nach richtigem Tachoanschluß Potentiometer P6 für die dynamische Strombegrenzung evtl. wieder auf rechten Anschlag drehen ($I_{dyn \max.}$)

Wirkungsweise des Prüfsteckers: Läuft der Motor trotz Stillstandvorgabe (Kontakt 10 offen) infolge falscher Tachopolung an, so öffnet das Relais "Drehzahl erreicht", das an den Kontakten 25 und 26 angeschlossen ist und sperrt den Verstärker durch das Signal "allgemeine Reglersperre (Kontakt 14).

Einfache Herstellung eines Prüfsteckers
für unsere Eingangssteckerleisten



Steckerleiste 10-polig
AMP-Modu I -System, Best.Nr. 280 613-2

Prüfstecker 1,0 Ø
Comatel Best.Nr. PT 256 2300 256 AU

daran angecrimpt:
Kontakte des AMP-Modu-I-Systems
Best.Nr. 181 299-2

Buchsenleiste 10-polig
AMP-Modu I -System, Best.Nr. 280 594-0

Firma AMP: siehe zugehörige Vertretung
Firma Comatel: 7032 Sindelfingen, Würbenthaler Str. 2
Tel. 07031-874175

ANSCHLUSS -
SCHALTBILD
der Vierquadrantenverstärker
SERIE SM 805 DC
in Verbindung mit einer
ÜBERGEORDNETEN
STEUERUNG
mit Erdung und Schirmung

R S T
3 x 380 V
Sonderspannungen
auf Wunsch

Sicherungen
e1... e3 siehe Tab. 5

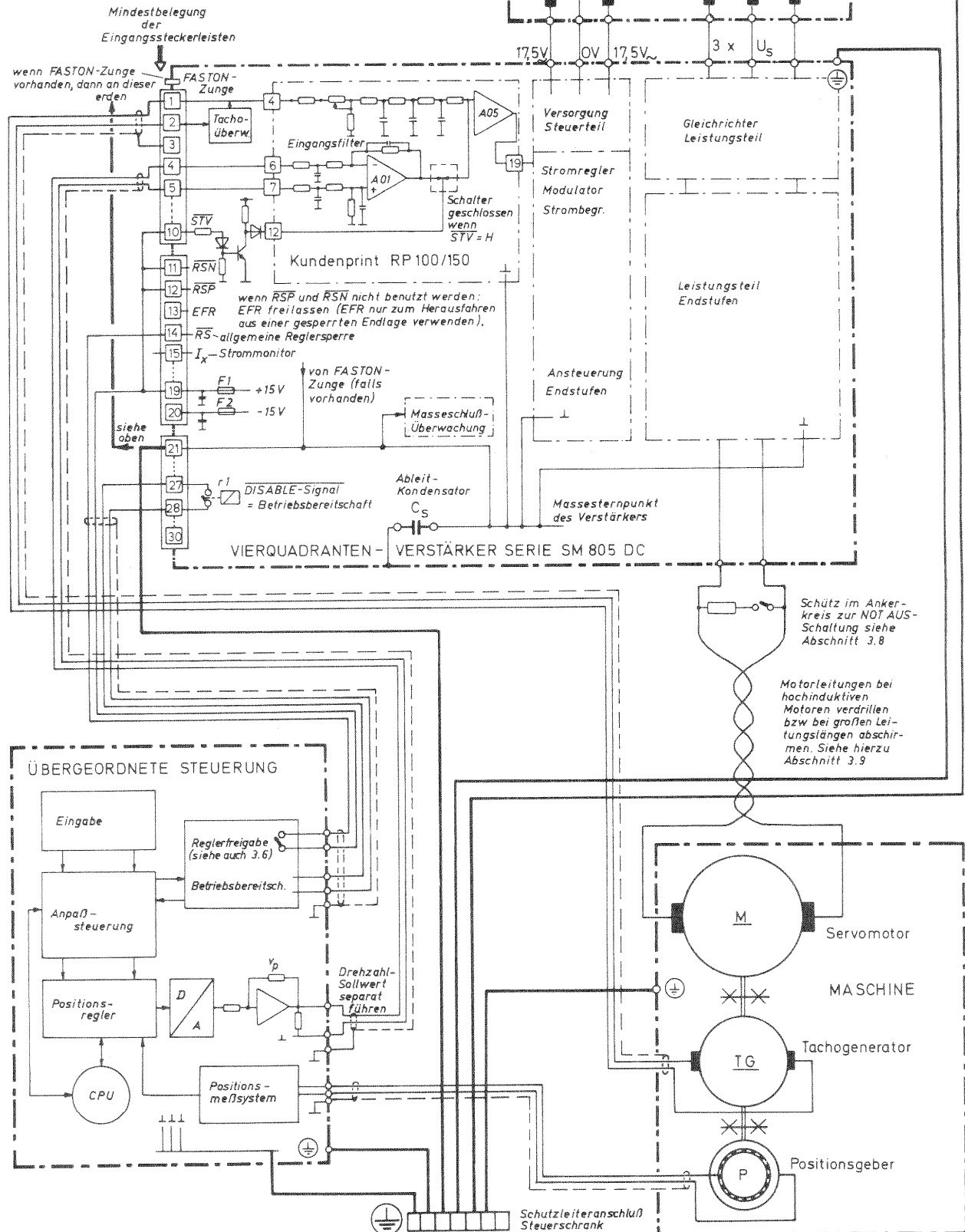


Bild 15 - Anschlußschaltbild -

Blatt:
Z.Nr.:

HELDT & ROSSI
SERVO-ELECTRONIC

5. Beschreibung u. Einstellung des Kundenprints

Wichtiger Hinweis:
Kundenprint nur bei ausgeschaltetem Gerät stecken/ziehen!

Nach Abnahme der Plexiglasfrontplatte ist der sogenannte "Kundenprint" zugänglich. Auf ihm können alle Werte zur dynamischen und statischen Anpassung des Verstärkers an die vorhandene Maschine eingestellt werden. Der Kundenprint ist mit einer M3-Schraube gesichert.

Der Kundenprint darf nur im stromlosen Zustand aufgesteckt oder abgezogen werden, da sonst die FET-Schalter und Operationsverstärker beschädigt werden können.

Der Kundenprint enthält in der Standardausführung RP100 die Tachoanpassung, den Eingangsdifferenzverstärker A01 mit Filter-Beschaltungsmöglichkeiten, den Drehzahlregler A05 mit Beschaltung, die FET-Schalter A04 /1u.2 für Stillstandsvorgabe und Überbrückung des Drehzahlregler-I-Anteils und die Potentiometer zur Einstellung der Strombegrenzungen.

In der erweiterten Ausführung RP150 erhält der Kundenprint zusätzlich einen Sollwert-Integrator, der aus den Operationsverstärkern A02 und A03 besteht. Siehe hierzu die Schaltpläne "Kundenprint RP100 bzw. RP150".

5.1 Tachoanpassung

Die Anpassung der Tachospaltung erfolgt durch Widerstand R6 (auf Lötnieten) und Potentiometer P1. R6 wird wie folgt berechnet:

$$R6 = (U_T - 10) \text{ k}\Omega \quad U_T = \text{Tachospaltung bei Motornenndrehzahl in Volt}$$

Beispiel: Tachogenerator 20V / 1000 Umdrehungen pro Minute
Nenndrehzahl 1500 U/Minute

$$R6 = (20 \cdot 1,5 - 10) \text{ k}\Omega = 20 \text{ k}\Omega$$

Bei hohen Anforderungen an die Drehzahlkonstanz ist für R6 ein Metallfilmwiderstand zu verwenden

Empfohlener Wert für R6 = 18 k Ω , da mit Potentiometer P1 der Einstellbereich um 10 k Ω vergrößert werden kann.

Seriengemäß ist R6 mit 2,2 k Ω bestückt, was einen Abgleich von Tachogeneratoren mit Spannungen von 4 bis 7 V / 1000 U/Minute bei einer Nenndrehzahl von 3000 U/Minute erlaubt.

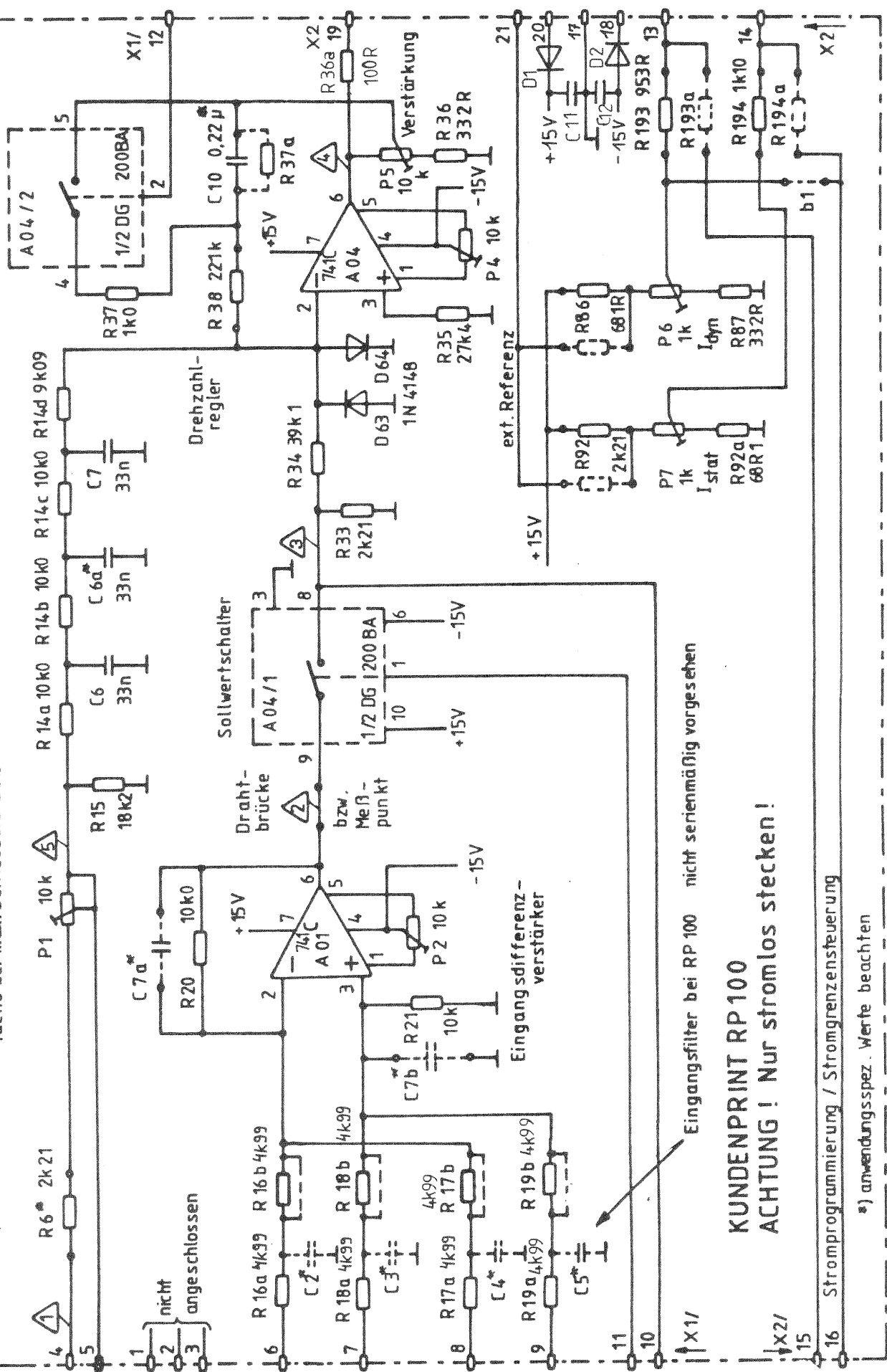
Das eingebaute Tachofilter ist dreistufig und hat eine Eckfrequenz von 500 Hz. Damit werden Überwellen der Tachospaltung genügend geglättet, wobei die Phasenverschiebung vernachlässigbar klein bleibt ($t_{p500\text{Hz}} = 0,7\text{ms} = 135^\circ\text{el}$)

Die Mindesttachospaltung soll bei maximaler Betriebsdrehzahl 10V betragen. In diesem Falle ist Widerstand R6 durch einen Kurzschlußdraht zu ersetzen und P1 auf Minimum zu drehen.

5.2 Eingangsfiler und Differenzverstärker A01

Um einen linearen Betrieb der Operationsverstärker sicherzustellen, müssen evtl. eingestreute hochfrequente Störspaltungen auf den Sollwertleitungen unterdrückt werden. Dazu können die Sollwerteingänge mit Filterkondensatoren beschaltet werden. Dabei ist zu beachten, daß bei Benutzung der Differenzeingänge die Ableitkondensatoren auf beiden Eingangslösungen symmetrisch gleich sein müssen.

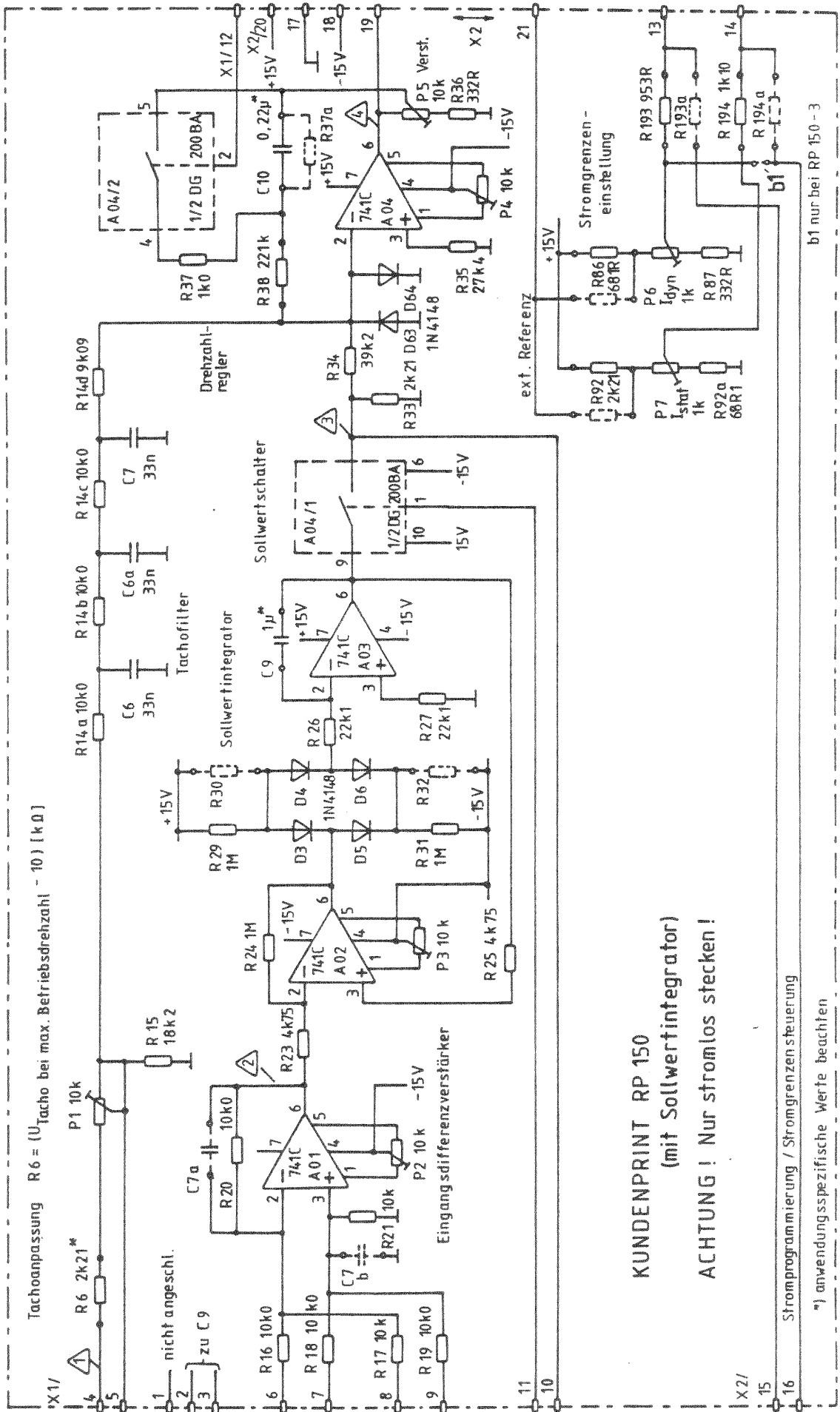
Tachoanpassung $R_6 = (U_{\text{Tacho bei max. Betriebsdrehzahl}} - 10) \text{ [k}\Omega\text{]}$



Eingangsfiter bei RP 100 nicht serienmufig vorgesehen

KUNDENPRINT RP 100
ACHTUNG! Nur stromlos stecken!

16 Stromprogrammierung / Stromgrenzensteuerung
*) anwendungsspez. Werte beachten

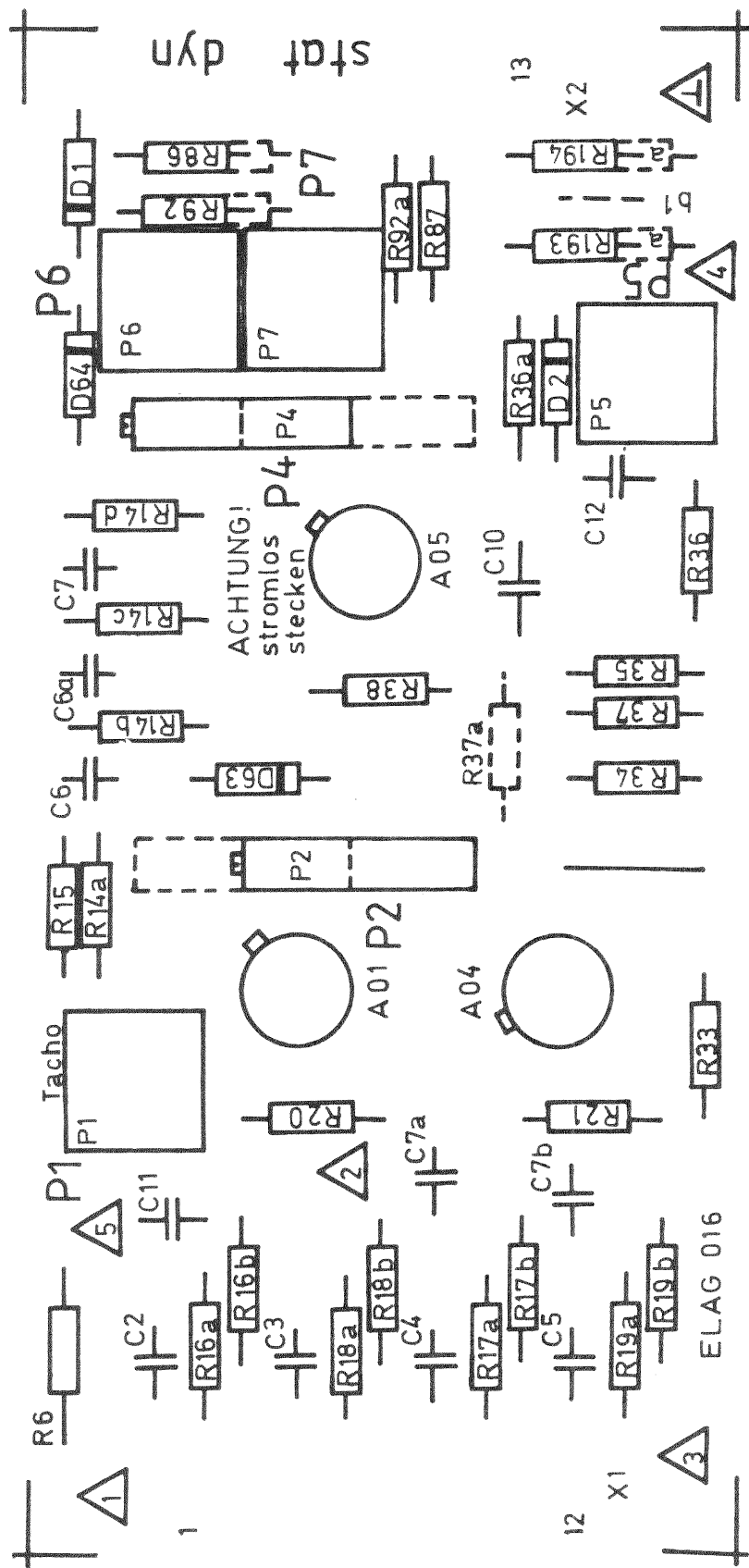


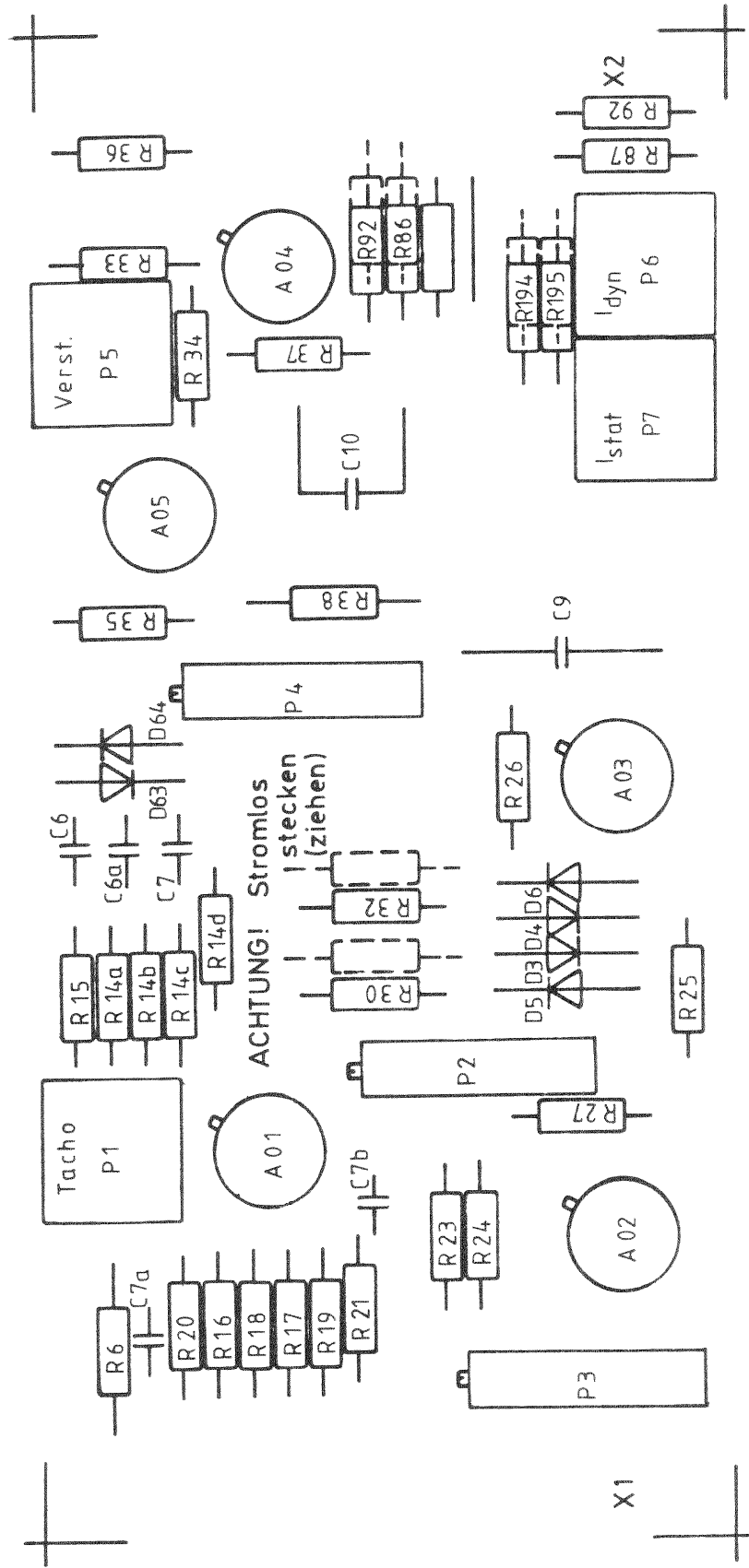
Verbindungen zu den Eingangssteckerleisten siehe Bild 8 Seite 22

KUNDENPRINT RP 150
(mit Sollwertintegrator)
ACHTUNG! Nur stromlos stecken!

Stromprogrammierung / Stromgrenzensteuerung
*) anwendungsspezifische Werte beachten

b1 nur bei RP 150-3





Eckfrequenzen der Eingangsfiler

Tabelle 61: entfällt

Tabelle 62: Filter an den Sollwerteingängen des Kundenprints RP 100

C2=C3=C4=C5	Eckfrequenz f_0	Phasenverschiebung bei f_0
1 nF	31,8 kHz	4 μ s (45°el)
10 nF	3,2 kHz	40 μ s
22 nF	1,5 kHz	86 μ s
47 nF	678 Hz	0,18 ms
100 nF	318 Hz	0,4 ms

Serienmäßige Bestückung bei Kundenprint RP 100 (löst RP 100-1 ab):
10 nF

Tabelle 63: Eingangsfiler zur Unterdrückung überlagerter Wechselspannungen oder zur Glättung von stufigen Ausgangsspannungen, wie sie besonders bei numerischen Steuerungen mit getaktetem Ausgang (mikroprozessorgesteuert) auftreten:

C7a=C7b	Eckfrequenz f_0	Phasenverschiebung bei f_0
4,7 nF	3,4 kHz	30 μ s (45° el)
10 nF	1,6 kHz	78 μ s
47 nF	340 Hz	0,3 ms
0,1 μ F	160 Hz	0,7 ms
0,22 μ F	72 Hz	1,8 ms

Bemerkung:

Für die Stabilität von Lageregelkreisen ist oft weniger die Amplitudendämpfung entscheidend, sondern vielmehr die Phasenverschiebung des Filters. Deshalb können die Filterkondensatoren nicht beliebig groß gemacht werden.

Frequenzen über 1 kHz werden vom Stromsollwertfilter, das dem Drehzahlreglerausgang nachgeschaltet ist, mit 24 dB/Oktave unterdrückt.

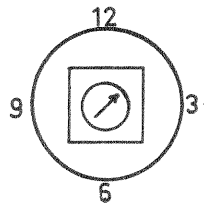
5.3 Drehzahlregler A05 mit Beschaltung

Der Drehzahlregler kann als P-, PI-, PID- oder PD-Regler beschaltet werden. Seriengemäß ist er als PI-Regler bestückt. Der Proportionalanteil kann im Bereich von $R38=R34 = 5,6$ bis $R38=R34 (P5 + R36) / R36 = 176$ mit Hilfe von Potentiometer P5 eingestellt werden.

$$R34 = 39,2 \text{ k}\Omega \quad R36 = 330 \Omega \quad P5 = 10 \text{ k}\Omega \quad R38 = 220 \text{ k}\Omega$$

Die eingestellte Proportionalverstärkung ist an Potentiometer P5 ablesbar.

Teilung entspr. Zifferblatt
gezeichnete Stellung: Minimum



Stellung	Verstärkung
min	5.6
3	7
6	12
7	15
8	22
9	33
10	70
max	176

Bild 19: Einstellbereich Potentiometer P5
Proportionalverstärkung des Drehzahlreglers

Der serienmäßig bestückte Integrationskondensator C10 hat den Wert $0,22 \mu\text{F}$. Mit dem Eingangswiderstand $R34 = 39,2 \text{ k}\Omega$ ergibt sich damit eine Integrationszeitkonstante von $T_I = R34 \cdot C10 = 8,8 \text{ ms}$. Diese geringe Zeitkonstante ist angepaßt an moderne, hochdynamische Servomotoren. Bei reibungsarmen Antrieben mit großen Schwungmassen ist die Vergrößerung des Integrationskondensators auf $0,33 \mu\text{F}$ bis $0,68 \mu\text{F}$ möglich.

Bei den Kundenprints RP100-2 bzw. RP150-3 kann auf vorgesehenen Lötplätzen ein D-Anteil bestückt werden (R34a und C10/). Er liegt parallel zum Drehzahlregler-Eingangswiderstand $R34 = 39,2 \text{ k}\Omega$.

5.4 FET-Schalter A04/1,2 für Stillstandsvorgabe und Reglersperren

Der FET-Schalter A04/1 hat die Aufgabe, bei den Signalen Stillstandsvorgabe STV, Reglersperre positiv RSP, Reglersperre negativ RSN und allgemeiner Reglersperre RS den Drehzahlregler A05 vom Eingangsdifferenzverstärker A01 zu trennen. Der Drehzahlreglereingang liegt dann über R33 ($2,2 \text{ k}\Omega$) an Masse. Dies bedeutet bei dem Signal STV die Vorgabe eines geregelten Stillstands. Beim Einschalten der richtungsabhängigen Reglersperren RSP oder RSN wird vom Verstärker bis zum Stillstand des Motors Bremsstrom erzeugt.

Bei allgemeiner Reglersperre RS hat der FET-Schalter A04/1 zwar keinen Einfluß auf das Verhalten des Motors - da beide Brücken diagonal gesperrt werden, läuft der Motor frei aus -, A04/1 setzt jedoch zusammen mit dem Schalter A04/2, der den I-Anteil des Drehzahlreglers überbrückt, den Drehzahlreglerausgang bei stillstehendem Motor (und Tacho) auf Null.

Der FET-Schalter A04/2 überbrückt ebenfalls bei den Signalen der richtungsabhängigen Reglersperren RSN und RSP nach ca. $0,2 \text{ sek}$. den I-Anteil des Drehzahlreglers, um ein fehlerhaftes Aufintegrieren des Reglers zu vermeiden.

Der FET-Schalter A04/1 wird durch das Endlagen-Freigabesignal EFR vorrangig vor den Signalen STV, RSP, RSN und RS geschlossen. Dadurch kann aus einer Endlage herausgefahren werden, die vorher durch ein richtungsabhängiges Reglersperren-Signal gemeldet wurde. Siehe hierzu Kapitel 3.6/7.

5.5 Offsetabgleich von Eingangs-Differenzverstärker und Drehzahlregler

Mit Hilfe des Differenzverstärkers A01 können Potentialunterschiede zwischen übergeordneter Steuerung und Verstärker, sowie die Offsetspannung des Steuerungsausgangs (Positionsreglerausgang), sofern diese nicht abgeglichen werden kann, kompensiert werden.

Es ist jedoch zu beachten, daß bei sehr großer Offset-Verstellung der Temperatureingang des Differenzverstärkers verschlechtert wird. Aus diesem Grunde sollte der Analogausgang der übergeordneten Steuerung möglichst genau auf 0 abgeglichen sein.

Zum Abgleich ist wie folgt vorzugehen:

- a) Verstärker sperren mit Reglersperre RS (Kontakt 14 offen)
- b) in der übergeordneten Steuerung "0" vorgeben. Hierzu kann z.B. Reset oder "digitale Regelabweichung=Null" vorgegeben werden. Bei NC-Steuerungen mit automatischem Reset wird der normierte Zustand Null nach dem Einschalten erzeugt. In diesem Fall ist die NC-Steuerung einmal aus- und wieder einzuschalten.

Wichtig: Kontrollieren, ob der normierte Zustand "Null" auch erreicht wird (wenn möglich: Anzeigetafel auf Schleppfehleranzeige umschalten)

- c) mit netzunabhängigem Millivoltmeter Ausgangsspannung des Operationsverstärkers A01 mittels Potentiometer P2 auf $\pm 0\text{mV}$ abgleichen. Minuspol an \perp des Kundenprints (z.B. R33 unteres Ende) anschließen, Pluspol des Instruments an R20 (unteres Ende). Siehe Lageplan "Kundenprint".

Ist der Verstärker mit RS gesperrt, so ist für den Drehzahlregler A05 automatisch die Abgleichbedingung erfüllt, nämlich sein Eingang an Masse gelegt und der I-Anteil überbrückt. Deshalb kann A05 einfach abgeglichen werden:

- d) netzunabhängiges Millivoltmeter an Kontakt 19 des Kundenprints anschließen (\perp wie bei c) und mittels Potentiometer P4 auf $\pm 0\text{mV}$ abgleichen. Dieser Abgleich soll bei großer Verstärkung des Drehzahlreglers erfolgen. (P5 im Uhrzeigersinn aufdrehen).

Im Betriebsfall "Reglersperre" (Kontakt 14 offen) ist am Drehzahlreglerausgang eine Wechselspannung mit einer Frequenz von $f_t = 3,5 \text{ kHz}$ (Periodendauer $285\mu\text{s}$) festzustellen. Diese Wechselspannung ist die verstärkte Restspannung der gefilterten Tachoüberwachungsspannung und hat keinen Einfluß auf die Regeleigenschaften des Operationsverstärkers.

Achtung: Elektronische Vielfachmeßgeräte können durch diese überlagerte Wechselspannung falsche Meßwerte anzeigen. Eventuell den Tacho-Überwachungssender am Meßpunkt \triangle während des Offsetabgleichs gegen Masse kurzschließen (siehe Lageplan Steuerplatine RP200).

Offsetabgleich bei Kundenprint mit Sollwertintegrator (RP150)

Bei Kundenprints mit Sollwertintegrator ist zunächst nach obenstehenden Abschnitten a) bis c) vorzugehen. Danach ist der Sollwertintegrator wie folgt abzugleichen:

- e) Reglersperre bleibt bestehen (Kontakt 14 offen)
Netzunabhängiges Millivoltmeter an Ausgang A03,6 anschließen, (entspricht Integrationskondensator). Masse des Meßgeräts wie bei c). Mit Potentiometer P3 Ausgangsspannung des Integrators A03 auf $\pm 0\text{mV}$ abgleichen.
- f) Abgleich des Drehzahlreglers nach obigem Abschnitt d).

Empfehlung: Endgültigen Offsetabgleich bei betriebswarmem Gerät vornehmen.

5.6 Optimieren des Drehzahlregelkreises (siehe hierzu Kapitel 5 "Einstellung des Kundenprints")

Zur optimalen Anpassung des Drehzahlregelkreises an die mechanischen Verhältnisse der Maschine werden dem Regelkreis Sollwertsprünge vorgegeben und das Verhalten der Tachospannung beobachtet.

Die notwendigen Spannungssprünge können von einem Rechteckgenerator erzeugt werden.

Einfacher ist folgendes Verfahren:

Ein Potentiometer (ca. 5-10 k Ω) an die +15V Spannungsversorgung (Kontakt 19 und 20 der Eingangssteckerleisten) anschließen und den Schleifer des Potentiometers auf Kontakt 4 führen. Das Signal Stillstandsvorgabe STV über einen Schließer an +15V legen. Wird nun der Schließer betätigt, so gibt der FET-Schalter den Drehzahlregler-Eingang frei und schaltet auf den vorgegebenen Drehzahl Sollwert. Dieser Vorgang kann mit einem Oszilloskop an R33 (2,2k Ω) beobachtet werden. Siehe dazu Lageplan Kundenprint, Bild 17/18.

Da der Tachospannung eine Wechselspannung von 3,5kHz zu Überwachungszwecken überlagert ist, mißt man die Tachospannung am besten innerhalb des Tachofilters, z.B. an R14a oder R14b (10,0 k Ω 1%). Dabei ist eine Reduktion der Tachospannung entsprechend den Vorwiderständen R6, P1 und R14a zu berücksichtigen.

In den meisten Fällen genügt zur Optimierung des Drehzahlregelkreises eine geeignete Einstellung der Proportional-Verstärkung durch Potentiometer P5. Ist kein zufriedenstellendes Ergebnis zu erreichen, so muß der Integrationskondensator C10 angepaßt werden. Die Integrationskonstante beträgt

$$T_{IN} = R_{34} \cdot C_{10} = 39.2k\Omega \cdot C_{10}$$

Bild 20 zeigt die Sprungantwort des Drehzahlregelkreises bei verschiedenen Einstellungen.

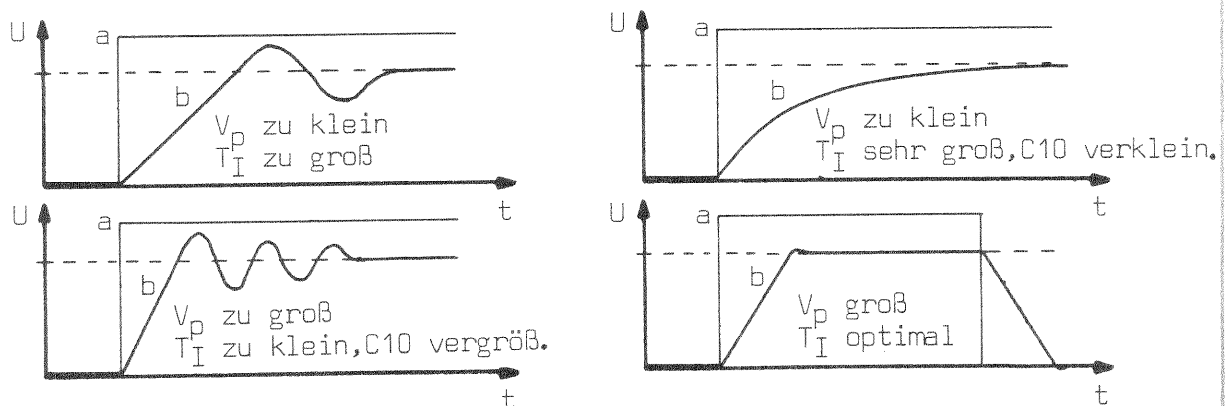
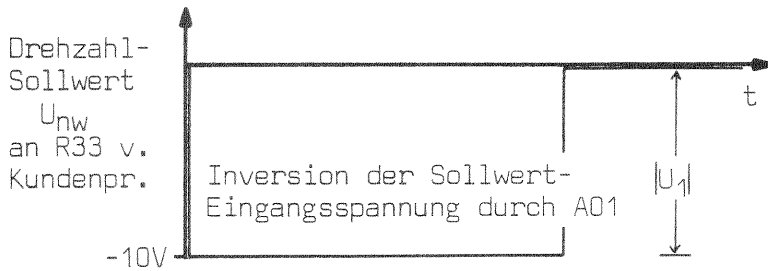
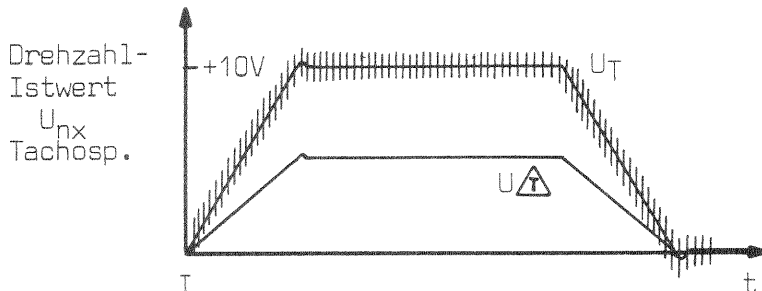


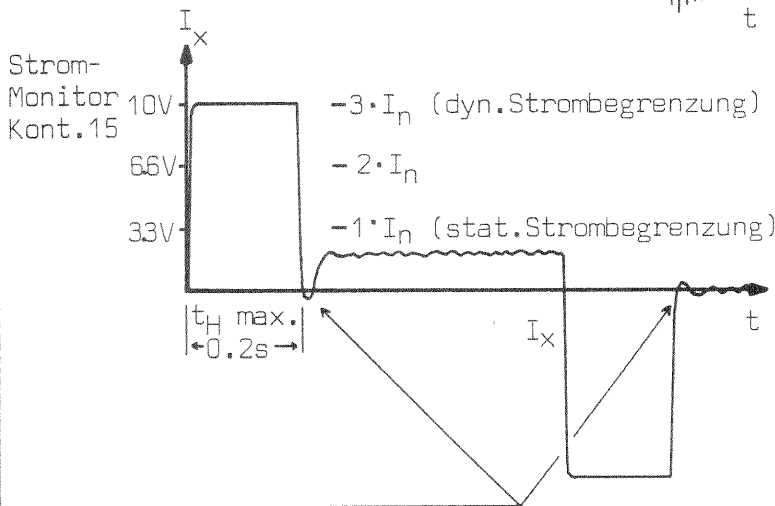
Bild 20 Sprungantwort des Drehzahlregelkreises
a = Sollwertsprung gemessen an R33
b = Tachorückmeldung gemessen an R14a



Erzeugen des Sollwertsprunges durch Anlegen einer Spannung U_1 an den Differenzeingängen 4 und 5 und Aufheben der Stillstandsvorgabe STV an Kontakt 10 der Eingangssteckerleisten.



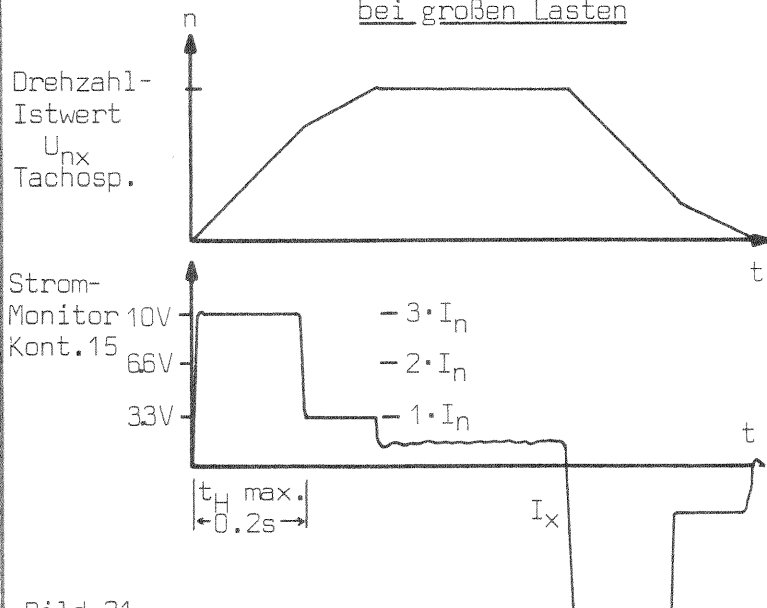
Die Tachosp. an Kontakt 5 des Kundenprints ist auf die Sollwerteingangsspannung $10V = n_{nenn}$ normiert, während die reduzierte Tachosp. am Meßpunkt Δ auf die halbe Sollwerteingangsspannung normiert ist. Bei hochinduktiven Tachogeneratoren erscheint die der Tachosp. überlagerte Überwachungs-Wechselspannung ($3,5 \text{ kHz}$) am Meßpunkt Δ im Verhältnis $1:50$ unterdrückt.



Stromverlauf bei dynamischer Strombegrenzung, ohne Eingreifen der statischen Strombegrenzung. Im Verlauf I_x ist eine etwaige Schwingneigung des gesamten Regelsystems zu erkennen.

Kriterium für optimalen Stromverlauf: definiertes, einmaliges Überschwingen

Drehzahl- und Stromverlauf bei großen Lasten



Bei Ansprechen der statischen Stromgrenze geht der Anstieg $\frac{dn}{dt}$ auf ein Drittel des dynamischen Wertes zurück.

Strombegrenzung auf den am Potentiometer P7 eingestellten Wert I_n wenn

$$\sqrt{\frac{1}{T} \int I^2 dt} > I_n$$

werden will. Die Hochstromdauer t_H ist abhängig vom Vorstrom I_x entsprechend obiger Beziehung.

Bild 21: Tachosp. und Motorstromverlauf bei optimal eingestelltem Drehzahlregelkreis

5.7 Einstellungen am Sollwertintegrator (RP150)

a) Einstellung der Rampensteigung

Siehe hierzu Schaltplan RP150. Die Zeitkonstante des Sollwertintegrators beträgt nach Bild 18

$$T_1 = 0,75 \cdot C_9 \cdot R_s$$

wobei R_s der Parallelschaltung von R29 und R30 bzw. R31 und R32 entspricht

Serienmäßige Bestückung: $C_9 = 1 \mu\text{F}$

$R_{29} = R_{31} = 1 \text{ M}\Omega$

R30 und R32 nicht bestückt

→ $T_1 = 0,75 \text{ s}$

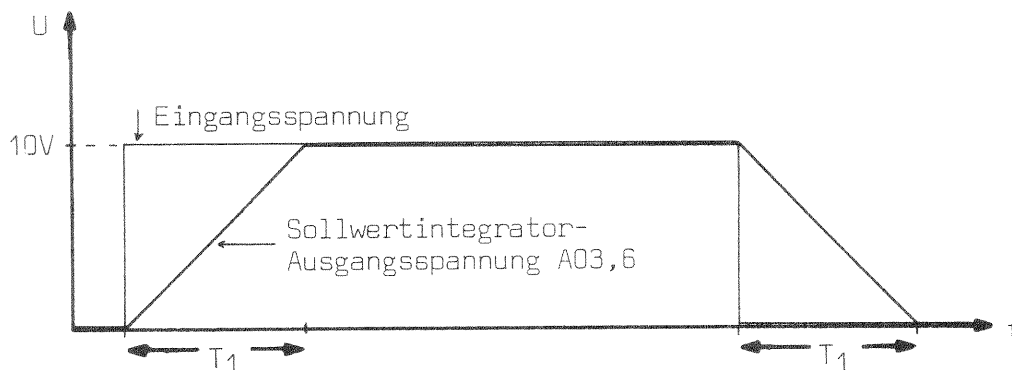


Bild 22: Definition der Rampensteigung des Sollwertintegrators

Bei gleichbleibendem Integrationskondensatorwert ergeben sich folgende Zeitkonstanten:

$C_9 = 1 \mu\text{F}$

T_1	R30 = R32
0,75 s	offen
0,5 s	2,2 M
0,2 s	390 k
0,1 s	150 k
50 ms	68 k

Bei gleichbleibenden Widerständen $R_{29} = R_{31} = 1 \text{ M}\Omega$ (R30 und R32 nicht bestückt) ergeben sich folgende Kondensatorwerte:

T_1	C_9
0,75 s	1 μF
0,5 s	0,68 μF
0,165 s	0,22 μF
75 ms	0,1 μF

Werden R30 und R32 ungleich bestückt, so ergeben sich Steigungsunterschiede für die positive und negative Rampe. Dabei entsprechen sich die Rampensteigungen für Anfahren in positivem Drehsinn und Bremsen aus negativem Drehsinn, sowie die Rampensteigung für Anfahren in negativem Drehsinn und Bremsen aus positivem Drehsinn.

5.8 Einstellung der Strombegrenzungen

Die Stromgrenzen werden durch Referenzspannungen vorgegeben. Mit diesen wird der Stromsollwert verglichen und je nach Ergebnis der Motorstrom-Effektivwertmessung nötigenfalls auf den eingestellten dynamischen oder statischen Wert begrenzt.

Da diese Referenzspannungen statisch anliegen, und in einem konstanten und definierten Verhältnis zu den maximalen Ausgangsströmen stehen, können die Stromgrenzen ohne Manipulationen im Motorstromkreis direkt eingestellt werden.

Die Nenn-Ausgangsströme sind eingestellt, wenn die Potentiometer 6 und 7 im Uhrzeigersinn bis zum mechanischen Anschlag aufgedreht sind. Es können somit im Normalfall keine höheren Werte als die gerätetypischen Nennwerte des Ausgangsstroms eingestellt werden.

Aufgrund der vorhandenen Reserven in der Endstufe können jedoch in Sonderfällen und nach Rücksprache mit uns die statischen Stromgrenzen für höhere Werte umdimensioniert werden.

Einstellung der statischen Stromgrenze:

Mit Potentiometer P6 (auf dem Kundenprint) kann die statische Stromgrenze im Bereich von 10...100% I_{nenn} eingestellt werden. Bei Nennstrom liegt an Kontakt 14 des Kundenprints 3,0V an, wenn das Überstromverhältnis $I_{\text{dyn}}/I_{\text{stat}} = 3:1$ beträgt (Standard bei SERIE SM 805 DC). Bei einem Überstromverhältnis von 2:1 (bei OEM-Sonderserien) liegt an Kontakt 14 bei Nennstrom eine Spannung von 4,5V an.

Die eingestellte statische Stromgrenze entspricht dem Effektivwert des Ausgangsstromes.

Einstellung der dynamischen Stromgrenze:

Mit Potentiometer P7 (auf dem Kundenprint) kann die dynamische Stromgrenze im Bereich von 60...300% I_{nenn} eingestellt werden. Bei 3-fachem Nennstrom liegt an Kontakt 13 des Kundenprints 9V an.

Strommaßstab: $I_{\text{dyn}} \hat{=} 9V$

Es sei darauf hingewiesen, daß viele Motorenhersteller für den stillstehenden (blockierten) Motor eine Stromreduktion, zum Teil bis auf 60% I_{nenn} , fordern. Eine Stromreduktion kann durch die externe Stromprogrammierung, z.B. in Verbindung mit der serienmäßigen "Drehzahl 0"-Erkennung, leicht realisiert werden.

Signal Stromgrenze erreicht (s. Tab. 3, Steuersignale SM 805 DC)

Wird die eingestellte statische Strombegrenzung wirksam, so erscheint das Signal "Stromgrenze erreicht", d.h. Relais r4 schließt die Kontakte 22-23 der Eingangssteckerleisten. Soll zudem das Ansprechen der dynamischen Strombegrenzung angezeigt werden, so ist Diode D26 zu bestücken. Das Relais r4 meldet dann das Wirksamwerden beider Strombegrenzungen.

5.9 Externe Stromprogrammierung

Zur externen Stromprogrammierung werden auf dem Kundenprint die Widerstände R193 und R194 um ein Rastermaß versetzt (in die gestrichelt- \rightarrow gezeichnete Position). Wie aus dem Schaltplan des Kundenprints ersichtlich, werden durch diese Maßnahme die Stromprogrammierungs-Eingänge 16 und 17 der Eingangssteckerleisten mit den Ausgängen (Kontakt 13 und 14) des Kundenprints verbunden. Die Stromgrenzen-Potentiometer P6 und P7 sind dann unwirksam.

Infolge der Schutzwiderstände R193 und R194 gilt an den Kontakten der Eingangssteckerleisten eine höhere Relation zwischen Stromgrenzen-Steuerspannung und Ausgangsstrom-Grenzwert:

Maßstab

für Stromprogrammierungs-
Eingänge der Eingangsstecker-
leisten

$$10V = I_{\text{dyn}} \quad (\text{Kontakt 16 der Ein-} \\ \text{gangssteckerleisten})$$

für Ausgänge des Kundenprints

$$9V = I_{\text{dyn}} \quad (\text{Kontakt 13 des Kunden-} \\ \text{prints})$$

dadurch folgt bei Verstärkern mit einem
Überstromverhältnis von $I_{\text{dyn}}/I_{\text{stat}} = 3:1$

$$3,3V = I_{\text{stat}} \quad (\text{Kontakt 17 der Ein-} \\ \text{gangssteckerleisten})$$

$$3,0V = I_{\text{stat}} \quad (\text{Kontakt 14 des} \\ \text{Kundenprints})$$

Bei Verstärkern mit einem Überstromverhältnis von 2:1 (OEM-Sonderserien) erhöht sich die Referenzspannung für die statische Stromgrenze sinngemäß auf 5 bzw. 4,5 V.

Hinweis zur Stromprogrammierung:

Die dynamische Strombegrenzung ist ständig wirksam. Die statische Strombegrenzung greift erst ein, wenn der Effektivwert des Ausgangsstroms den eingestellten Nennstrom überschreiten will. Da die statische Strombegrenzung dem angeschlossenen Motor angepaßt ist, und diesen schützt, soll zur Stromprogrammierung der Eingang für die dynamische, also ständig wirksame Strombegrenzung (Kontakt 16 der Eingangssteckerleisten) verwendet werden. - Nur R193 versetzen und Potentiometer P7 für die statische Strombegrenzung auf Originalwert belassen:

Der angeschlossene Motor bleibt dann unabhängig vom Betrag der Stromgrenzen-Programmierspannung geschützt. Ein Schaltbeispiel für die externe Stromprogrammierung kann auf Wunsch zugesandt werden.

5.10 Abweichungen des Kundenprints bei achsenumschaltbaren Verstärkern der SERIE SM 805 DC - ES 805

Tachogeneratoreingang:

Bei achsenumschaltbaren Verstärkern wird eine spezielle Steuerplatine RP200/AU verwendet, auf der sich zusätzlich die Eingangsbeschaltungen der einzelnen Tachogeneratoren befinden. Aus diesem Grund werden die Bauelemente der Tachoadaptation auf dem Kundenprint nicht bestückt. Statt dessen wird der Summenpunkt des Drehzahlreglereingangs direkt mit Kontakt 4 des Kundenprints verbunden.

Stromgrenzeinstellung:

Bei achsenumschaltbaren Verstärkern wird die Programmierbarkeit der Stromgrenzen ausgenutzt. Hierzu sind die Widerstände R92 und R86 um ein Rastermaß versetzt und werden gemeinsam vom externen Referenzeingang Kontakt 21 des Kundenprints versorgt. Die Referenzspannung von Kontakt 21 ist für jede auswählbare Achse separat einstellbar. Somit ist es möglich, für jeden Antriebsmotor die entsprechende dynamische und statische Strombegrenzung einzustellen, wobei das Überstromverhältnis I_{dyn} / I_{stat} für alle Achsen gleich bleibt und an den Potentiometern P6 und P7 eingestellt wird.

Siehe hierzu auch Abschnitt "Stromgrenzeinstellung bei Achsenumschaltung" der Beschreibung "SERIE SM 805 DC - Elektronische Achsenumschaltung ES 805".

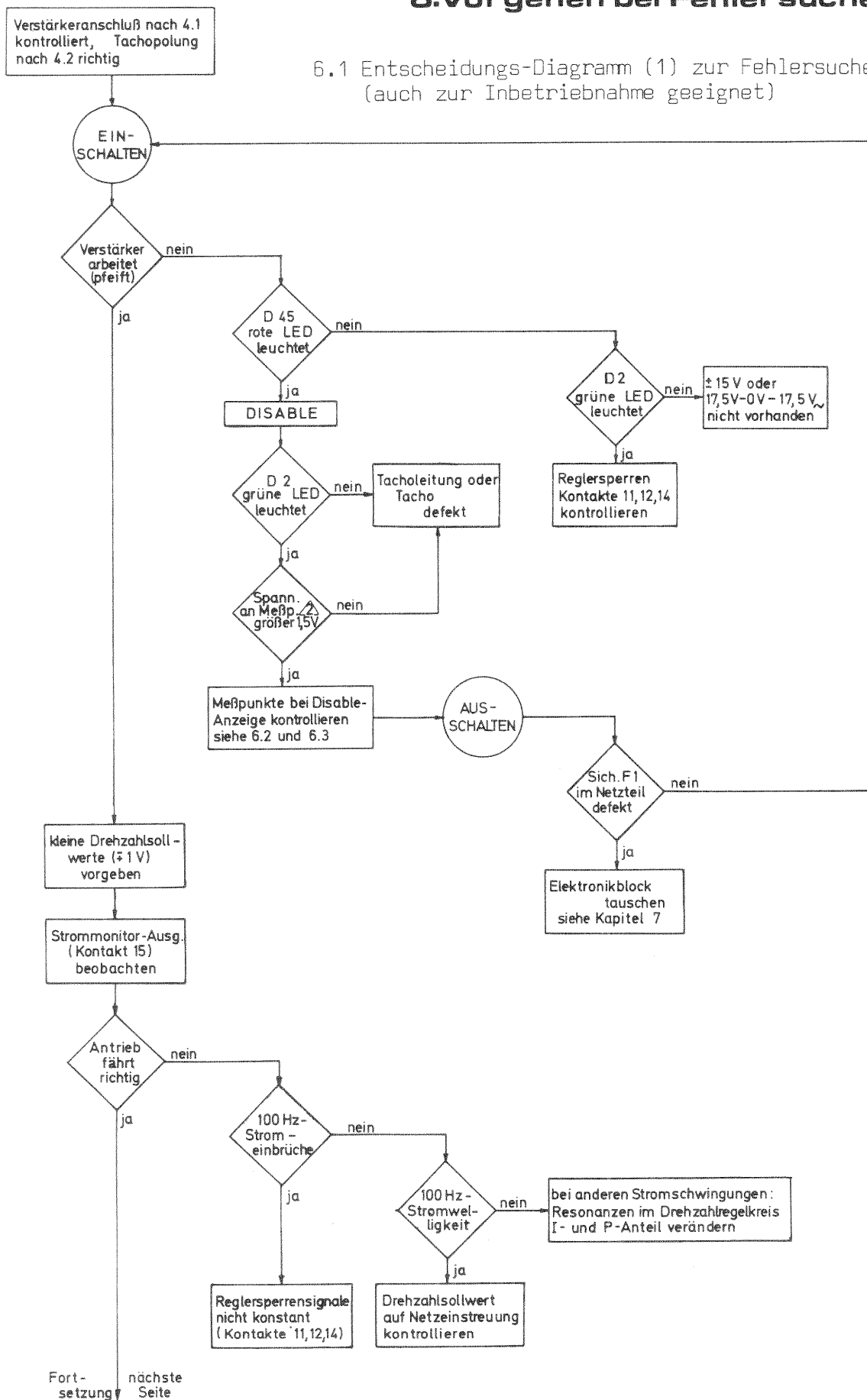
Einstellung der Integrationszeitkonstanten:

Bei achsenumschaltbaren Verstärkern wird zum Integrations-Kondensator C9 auf dem Kundenprint je nach Achsenwahl ein zusätzlicher Kondensator C1..C6 auf der Steuerplatine parallel geschaltet. Somit kann mit C9 die minimale Integrationszeit eingestellt werden und mit den Kondensatoren auf der Steuerplatine eine achsenspezifische Verlängerung der Integrationszeit. Die Sollwert-Integrationskondensatoren sind auf der Steuerplatine oberhalb des Kundenprints angeordnet (siehe Lageplan RP 200-3/AU6, der jedem achsenumschaltbaren Verstärker beiliegt).

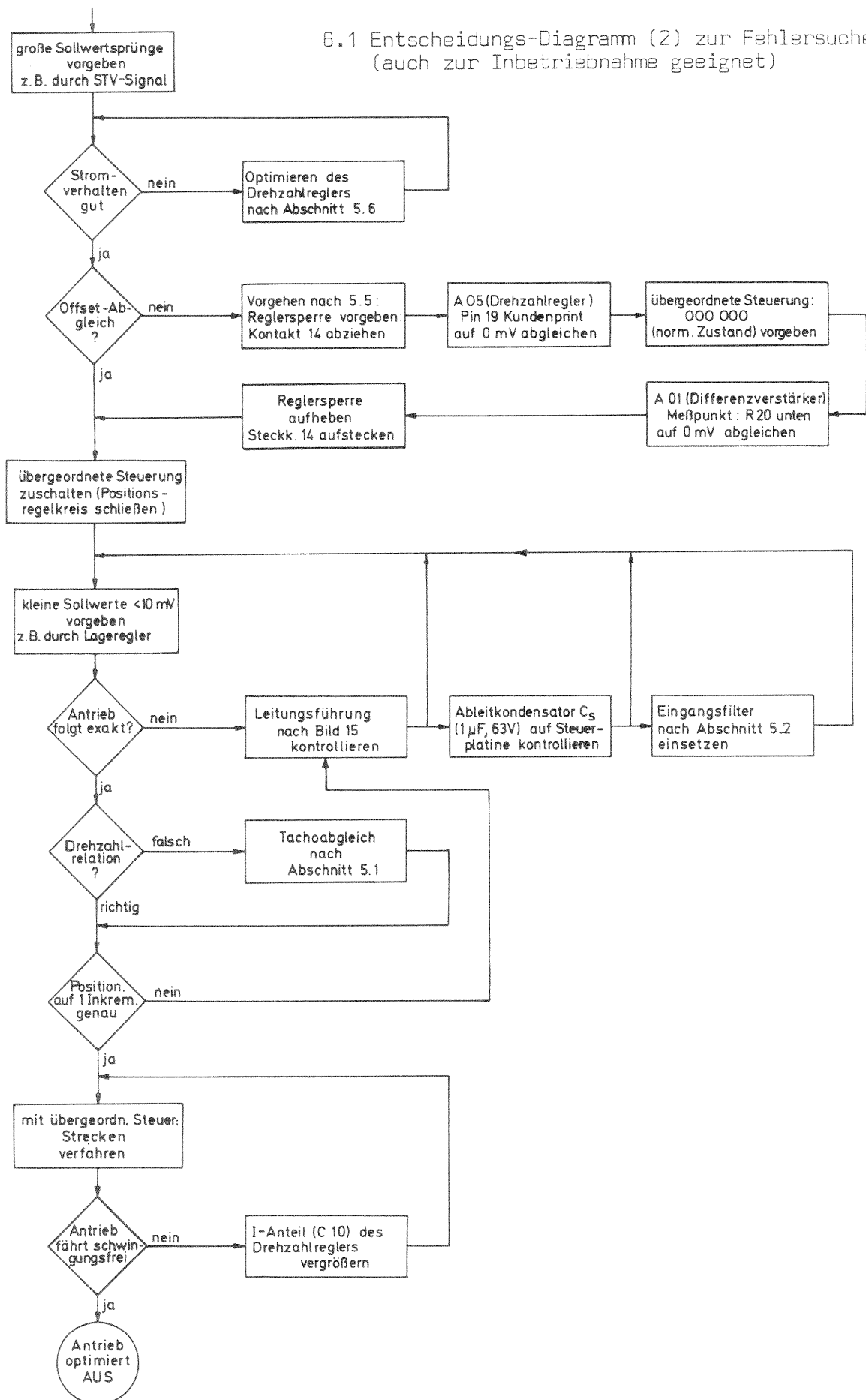
Für die Berechnung der Integrationszeitkonstanten gelten die Formeln nach Abschnitt 5.7.

6.Vorgehen bei Fehlersuche

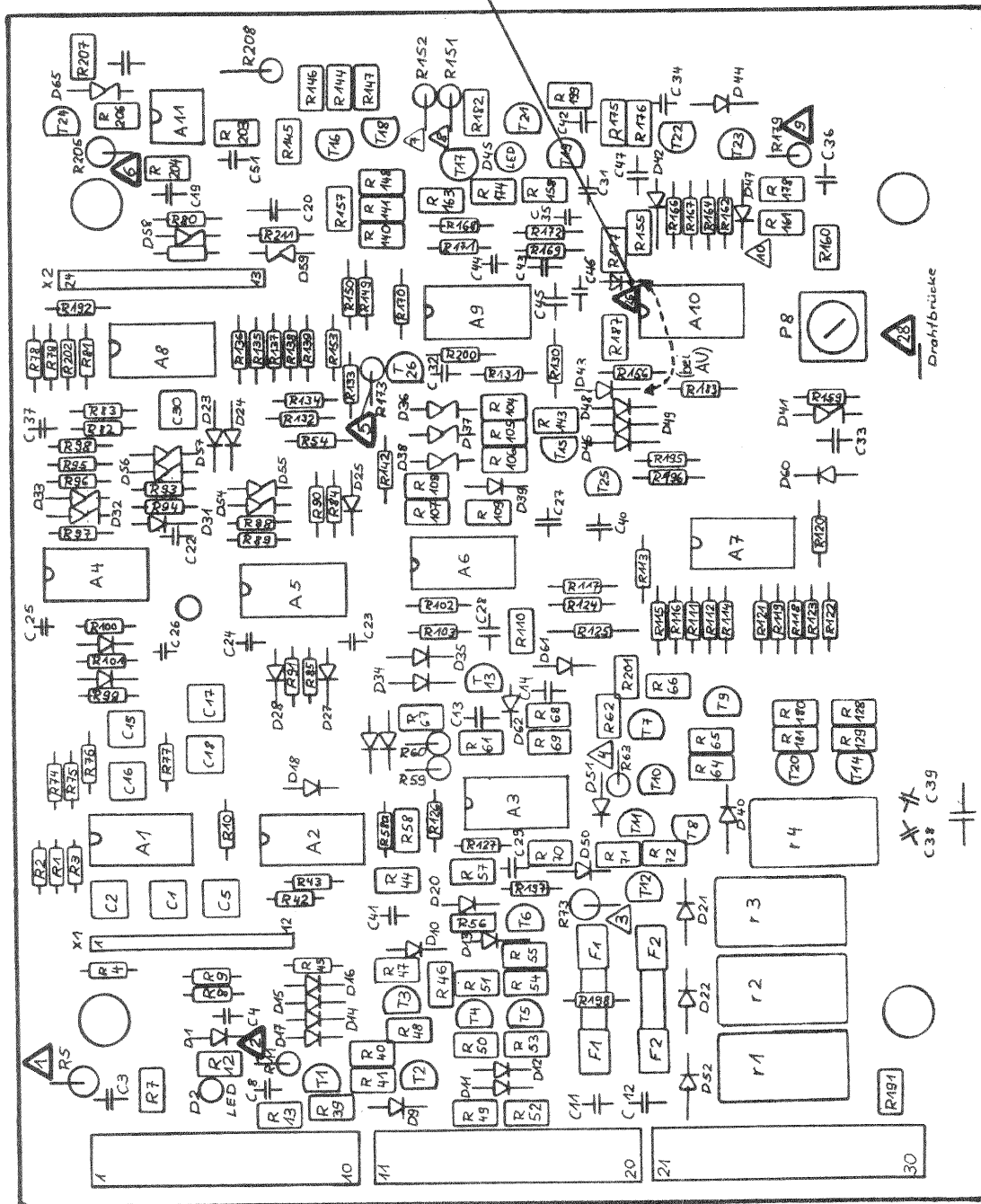
6.1 Entscheidungs-Diagramm (1) zur Fehlersuche
(auch zur Inbetriebnahme geeignet)



6.1 Entscheidungs-Diagramm (2) zur Fehlersuche
(auch zur Inbetriebnahme geeignet)



26 Meßpunkt für
 Unterspannungs-
 überwachung
 Leistungsteil
 DUL
 Bei Verst. mit
 Achsenumschalt.
 liegt D 43 links
 von A 10



6.2 Meßpunkte bei DISABLE-Anzeige auf Steuerplatine RP200 (rote LED D45 leuchtet):

siehe hierzu Lageplan Steuerplatine RP 200

Hinweis: Die Störungen, die zum Abschalten des Verstärkers über das DISABLE-Signal führen, müssen nicht statisch anliegen, sondern schalten auch bei einmaligem Auftreten das Gerät ab. Deshalb müssen bei wiederholtem Abschalten die Spannungen an den aufgeführten Meßpunkten Δ während des Betriebes beobachtet werden. Für die Spannungsmessungen ist ein Oszilloskop zu verwenden, wobei dessen Masse am Masse-Erdungspunkt (6,3 mm - FASTON-Zunge bzw. Klemme 21 der Eingangssteckerleisten) anzuschließen ist.

Achtung! Kurzschlüsse zwischen Anschlüssen benachbarter Bauelemente, z.B. durch ungeeignete Tastspitzen, können den Ausfall des Verstärkers verursachen.

6.2.1 Wirkungsweise der DISABLE-Auslösung (siehe hierzu Schaltplan DISABLE-Auslösung)

Die Vorspannung U_V der +15 V-Versorgung wird im Verhältnis 1:3,4 geteilt und als DISABLE-Referenzspannung verwendet. Sie ist an Meßpunkt Δ_5 zu messen und beträgt bei Netz-Nennspannung 6 bis 7 V. Diese DISABLE-Referenzspannung wird mit einer festen Referenzspannung von 5 V (4,9 bis 5,1 V, Meßpunkt Δ_2 , Präzisionswiderstand 22,1 K Ω) verglichen. Bei Unterschreiten der festen Referenzspannung erscheint das DISABLE-Signal, wobei durch einen leitenden Transistor (T26) die DISABLE-Referenzspannung unter dem Wert der festen Referenzspannung gehalten wird. Die dadurch erreichte Klemmung kann durch Aus- und Einschalten des Verstärkers aufgehoben werden, falls der auslösende Fehler nicht statisch anliegt. Das Absinken der DISABLE-Referenzspannung kann durch Einbrechen der Netzspannung hervorgerufen werden (Bild 24a) oder durch Ansprechen einer im folgenden beschriebenen Überwachungseinrichtung (Bild 24b-e).

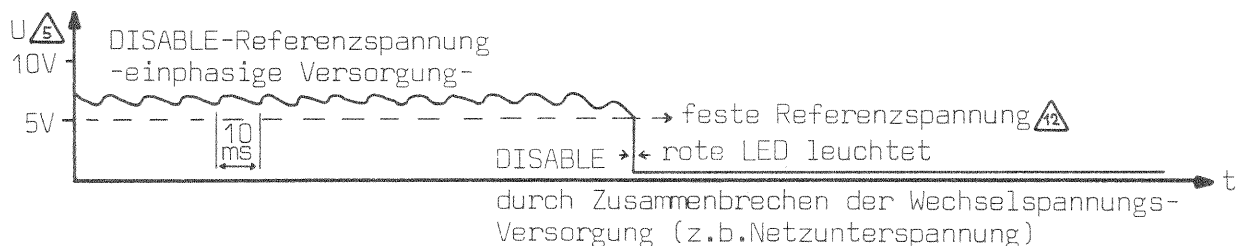


Bild 24a: DISABLE-Referenzspannungsverlauf bei Netzunterspannung

6.2.2 Spannungsversorgung Leistungsteil

Die Versorgungsspannung der Endstufen (Gleichspannung U_G) wird geteilt und mit der festen 5 V-Referenzspannung Δ_2 verglichen. Sinkt die Versorgungsspannung unter die Hälfte ihres Nennwertes, schaltet der Komparator A10, 14 den Verstärker über das DISABLE-Signal ab.

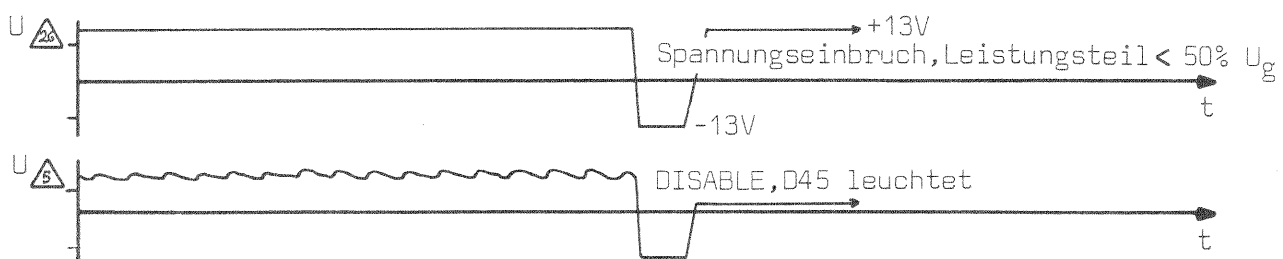


Bild 24b: Typischer Spannungsverlauf bei zu geringer Leistungsversorgung, gemessen an Steuerplatine RP200

Die zu geringe Leistungsversorgung kann von einem Phasenausfall herrühren, der sich bei geringem Energiebedarf des Verstärkers nicht sofort auswirken muß. Sind in einem Steuerschrank mehrere Drehstromtransformatoren parallel geschaltet, so stützen diese Transformatoren eine ausgefallene Phase. Der Ausfall kann sich u.U. erst bei hohem Strombedarf des Verstärkers (z.B. bei dynamischem Überstrom) bemerkbar machen. Aus diesem Grund sind die Phasenspannungen im Leerlauf genau zu messen und miteinander zu vergleichen.

6.2.3. Tachoüberwachung

Der angeschlossene Tachogenerator und seine Anschlußleitung werden dadurch überwacht, daß dem Meßsystem eine definierte Wechselspannung überlagert wird und das rückgemeldete Signal ausgewertet wird. Das Sendersignal (Meßpunkt $\triangle 1$) wird mit einer RC-Kopplung in die Tacholeitung eingespeist. Das empfangene Signal wird in einem selektiven Verstärker ausgewertet, gleichgerichtet und ist an Meßpunkt $\triangle 2$ zu messen. Sinkt dieses Signal unter 1,5 V, so wird der Verstärker durch das DISABLE-Signal gesperrt.

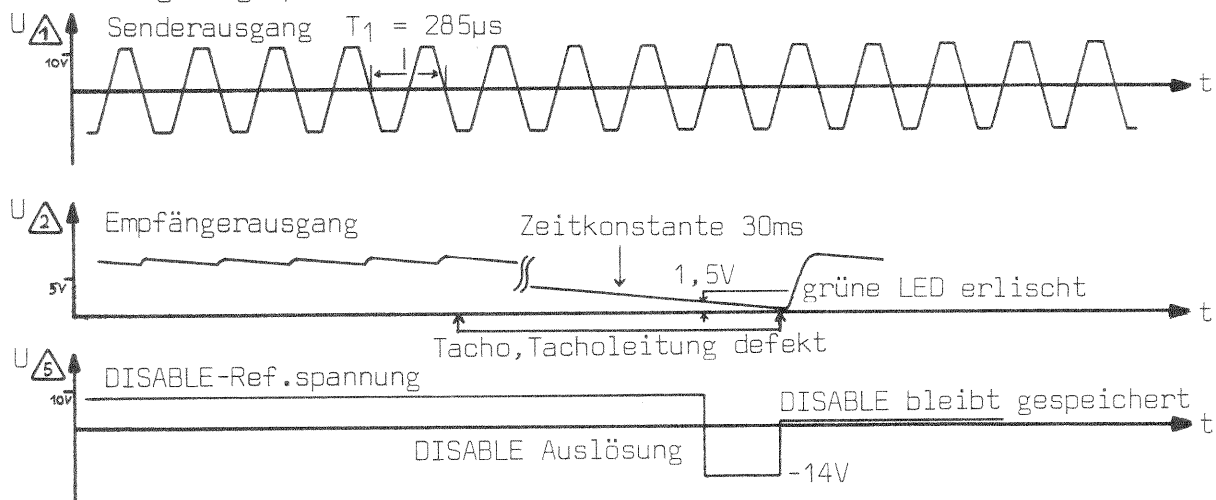


Bild 24c: Typischer Spannungsverlauf bei Tachounterbrechung
(Zeitachse nicht maßstäblich)

Die Empfänger-Ausgangsspannung beträgt z.B. bei Scheibenläufertachos und kurzen Leitungen 6 bis 7 V, bei induktiven Tachogeneratoren mit $L_T = 500$ mH ca. 3 V. Auslösung des DISABLE-Signals bei Spannungen unter 1,5V.

6.2.4 Masseschlußüberwachung

Die Masseschlußüberwachung spricht bei Fehlerströmen zwischen den schwebenden Ausgangsklemmen des Verstärkers und der Elektronik-Masse an. Voraussetzung für die einwandfreie Funktion der Meßschaltung ist der richtige Anschluß des Verstärkers nach Bild 15. Bei nicht geerdetem Verstärker ist die Masseschlußüberwachung nicht wirksam:

In diesem Falle besteht die Gefahr, daß ein Masseschluß die gesamte Elektronik auf Betriebsspannungs-Potential anhebt. Dies ist für den Verstärker unschädlich, eine vorgeschaltete, geerdete und galvanisch mit dem Regler verbundene Steuer-Elektronik wird aber sehr wahrscheinlich beschädigt.

Fließt über die Masseschluß-Meßstrecke ein zu hoher Strom ($I_n/3$), so wird der Operationsverstärkerausgang A11,1 (Meßpunkt \triangle) angesteuert, bis er über Transistor T24 die DISABLE-Referenzspannung unter die feste 5 V-Referenzspannung \triangle zieht und den Verstärker durch das DISABLE-Signal sperrt.

Befinden sich große Störungen auf der Erdleitung, so kann sowohl die übergeordnete Steuerung als auch der Drehzahlregler in seinen Regeleigenschaften gestört werden. Da große Störspannungen den Operationsverstärker A11 aussteuern, können an Meßpunkt $\triangle 6$ Schaltglieder (Schalter, Schütze, Ventile, elektromagnetische Bremsen, Induktionsmotoren usw.) mit großer Störspannung oder ungenügender Entstörung festgestellt werden. Zu dieser Untersuchung sind alle Zusatzaggregate der Maschine bei Normalbetrieb des Verstärkers mehrmals ein- und auszuschalten und Meßpunkt $\triangle 6$ mit einem Oszilloskop zu beobachten. Sind definierte Schaltspitzen an $\triangle 6$ in der Größenordnung von mehreren Volt zu erkennen, müssen Entstörmaßnahmen getroffen werden. Die DISABLE-Auslösung geschieht bei Spannungsspitzen größer 8 V über dem Ruhezustand des Operationsverstärker-Ausgangs. Die Empfindlichkeit dieser Masseüberwachung ist in ihren statischen und dynamischen Werten so dimensioniert, daß einerseits in der Praxis unvermeidliche Massestörungen toleriert werden, andererseits jedoch Störungen, die in ihrem Betrag und dynamischen Verlauf zu meßbarem Fehlverhalten des Reglers führen müssen, sicher erkannt und über DISABLE gemeldet werden.

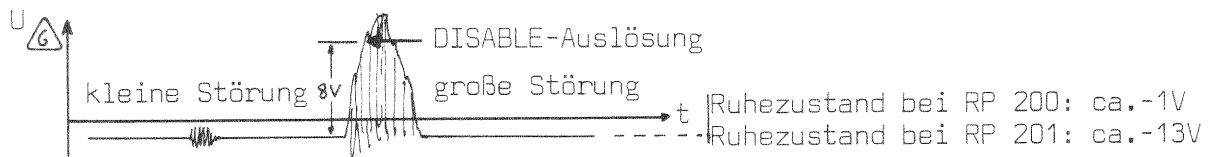


Bild 24d) Typischer Spannungsverlauf bei Masseschluß bzw. Massestörung

6.2.5 Temperaturüberwachung Endstufe

Erhitzen sich die Endstufen über 80°C z.B. durch ungenügende Wärmeabfuhr, so geht das Übertemperatursignal ÜT an Kontakt 29 der Eingangssteckerleisten auf +12V. Dieses Signal kann als Warnsignal bei Verstärkerüberhitzung verwendet werden. Steht es länger als ca. 1 Minute an, wird der Verstärker durch DISABLE gesperrt.

6.2.6 Überwachung des Bremsbelastungsschalters

Soll der angeschlossene Servomotor bei hohen Drehzahlen und großen Trägheitsmomenten abgebremst werden, so speist er eine große elektrische Energie in den Verstärker zurück. Diese Energie lädt die Kondensatoren des Netzteils auf. Bei Überschreiten einer bestimmten Spannung müssen diese Kondensatoren entladen werden. Dies geschieht durch den Bremsbelastungsschalter. Das Ansteigen der Kondensatorspannung (= Gleichspannung U_G) kann auch durch zu hohe Eingangswchselspannung hervorgerufen werden (z.B. durch falschen Netztrafo oder eine Netzspannung, die den Nennwert dauerhaft um mehr als 10% überschreitet).

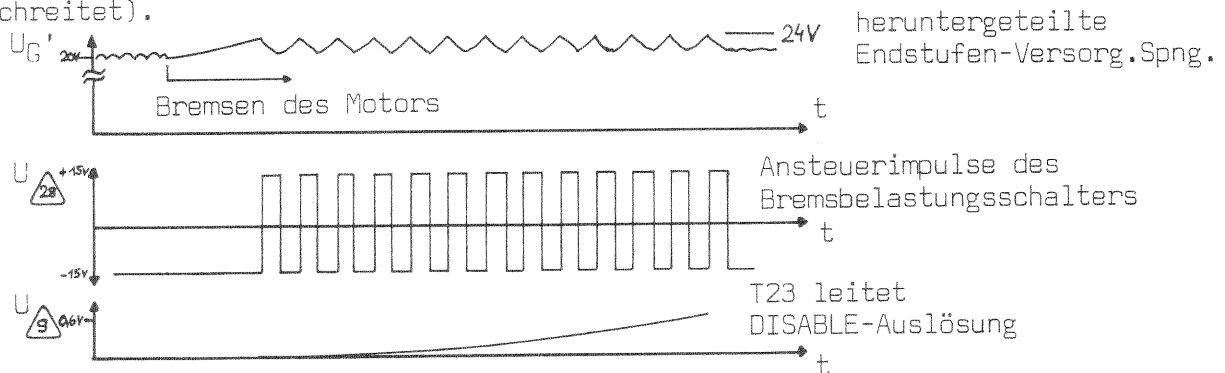


Bild 24e) Typischer Spannungsverlauf bei DISABLE-Auslösung durch zu hohe Bremsbelastungs-Energie

Die Ansteuerimpulse des Bremsbelastungsschalters werden aufsummiert und steuern Transistor T 23 aus, dessen Basis an Meßpunkt $\triangle 9$ liegt. Wenn T 23 leitend wird, zieht er die DISABLE-Referenzspannung $\triangle 5$ unter die feste 5V-Referenzspannung und der Verstärker wird gesperrt.

7. Vorgehen im Servicefall

Geht der Verstärker während des Betriebes in den DISABLE-Zustand, so liegt normalerweise nur eine Betriebsstörung vor, bei der eine der Überwachungseinrichtungen angesprochen hat. Die Ursache für das Ansprechen einer Überwachungseinrichtung kann nach Kapitel 6 festgestellt werden. Falls das DISABLE-Signal nicht durch einen Gerätedefekt (Leistungssteilsicherung F1 im Netzteilkorb defekt) ausgelöst wurde, sollte das Ansprechen einer Überwachungseinrichtung reproduziert werden. Dazu empfiehlt es sich, Drehzahl-sollwertsprünge vorzugeben, die einen dynamischen Überstrom des Verstärkers zur Folge haben.

Der dynamische Überstrom kann am Strommonitor (Kontakt 15 der Eingangssteckerleisten) mit einem Oszilloskop verfolgt werden, wobei 10V Ausgangsspannung dem dynamischen Stromgrenzwert (siehe Leistungstabelle Tab. 1) entsprechen. Einwandfreie Sollwertsprünge können durch das Signal Stillstandvorgabe STV an Kontakt 10 durch Abziehen und Aufstecken der Kontaktbuchse erzeugt werden, wenn zusätzlich eine Gleichspannung als Sollwert an Kontakt 4 anliegt.

Schaltet der Verstärker sofort beim Einschalten in den DISABLE-Zustand, so liegt ein statischer Fehler vor, der ebenfalls nach Abschnitt 6.2. festgestellt werden kann. Häufigste Fehlerursache: Masseschluß im Motorkreis (meßbar durch kurzen Abschaltimpuls an Meßpunkt $\triangle 6$, Oszilloskop auf 0,1ms/cm Ablenkoeffizient) oder die Tacholeitung bzw. der Tachogenerator sind defekt (Meßpunkt $\triangle 2$).

Feststellung eines Gerätedefekts auf der Steuerseite:

Kann der Fehler nicht in der Peripherie des Verstärkers gefunden werden, so ist der Verstärker selbst zu prüfen. Hierzu soll nach dem Entscheidungsdiagramm von Abschnitt 6.1. vorgegangen werden. Die Versorgungsspannungen $\pm 15V$ (zulässige Toleranz $\pm 0,7V$) des Steuerteils sind an den Sicherungshaltern der Steuerplatine RP 200 zu kontrollieren. Auch die nach außen über die Feinsicherungen $2 \times 0,1A$ träge führenden Anschlüsse der externen Versorgungsspannung sind zu kontrollieren. Ein Ansprechen der Feinsicherungen kann durch externen Kurzschluß oder durch defekte Glättungskondensatoren C11, C12 hervorgerufen werden.

Ist die interne $\pm 15V$ -Versorgung der Steuerplatine nicht vorhanden, so ist der Wechselspannungseingang 17,5V-0V-17,5V, der sich auf dem Leistungsklemmbrett befindet, zu überprüfen. Ein fehlerhafter Anschluß der 0V-Leitung (Unterbrechung, Wackelkontakt) verursacht Defekte in der $\pm 15V$ -Versorgung.

Die Funktion des Verstärkers als Drehzahlregelgerät kann in einfacher Weise geprüft werden: Hierzu sind die Steuerleitungen zur übergeordneten Steuerung abzuziehen und die Steuersignale nach Abschnitt 4.1 anzulegen. Es empfiehlt sich der Bau eines kleinen Prüfkästchens, das die zum Betrieb erforderlichen Signale Sollwertspannung, Stillstandvorgabe STV und die Reglersperren RSP, RSN und RS vorgibt. Gegebenenfalls empfiehlt es sich, einen separaten Motor anzuschließen, um die Prüfung unabhängig von begrenzten Verfahrbereichen der Maschine vornehmen zu können.

Feststellung eines Endstufendefekts:

Trotz strenger Eingangskontrolle aller wichtigen Bauteile und umfangreicher Endkontrolle des Verstärkers bei Überlast kann im seltenen Einzelfall ein Endstufendefekt auftreten durch eine nicht voraussehbare Bauteile-Ermüdung, z.B. eine schlechte Chip-Kontaktierung in einem Endtransistor, die sich erst nach längerer Betriebszeit bemerkbar macht. Häufigere Ausfall-Ursachen sind nach wie vor metallische Teile, (Späne, Drahtreste usw.) oder metallischer Staub, die im Gerät Kurzschlüsse verursachen oder "tödliche" Kriechstrecken bilden.

Ein unkontrolliertes Hochlaufen des Motors im Falle eines Endstufendefekts kann praktisch ausgeschlossen werden, da die im Fehlerfall in der Endstufe fließenden Ströme sofort die Leistungssicherung F1 auslösen und damit die Leistungsversorgung vom Motor trennen.

Ist die Leistungssicherung F1 defekt, so liegt mit großer Wahrscheinlichkeit ein Endstufendefekt vor. Der Endstufendefekt kann von einem Fehler in der Endstufe selbst oder im Steuerteil herrühren.

Die Reparatur einer defekten Endstufe oder eines Steuerteils kann nur im Werk vorgenommen werden. Wegen der hohen Anforderung an das Verhalten der Schalttransistoren können die Transistoren nur im Werk gewechselt und geprüft werden. Außerdem genügt es im Regelfalle nicht, nur einen Transistor zu wechseln, da wegen der auftretenden Energien fast immer benachbarte Bauteile in Mitleidenschaft gezogen werden, die dann - falls diese Fehler nicht sorgfältig festgestellt werden - den sofortigen Ausfall der neu eingebauten Bauteile hervorrufen. Auch die nach VDE erforderliche Hochspannungsprüfung kann nur im Werk vorgenommen werden. Sie garantiert die ordnungsgemäße Montage der entsprechenden Bauteile.

Im Service-Falle:

Der Netzteil-Block bleibt als Trägereinheit im Schaltschrank fest montiert. Dadurch entfällt auch das Lösen der Schraubverbindungen, die zum sicheren Anschluß von Motor und Transformator erforderlich sind. Der Elektronik-Block wird nach Lösen von 4 Muttern auf der Gerätevorderseite vom Netzteil-Block nach vorne abgezogen. Der Elektronik-Block bleibt komplett verdrahtet, ist kompakt und leicht zu transportieren. Auf dem Elektronik-Block ist der sogenannte "Kundenprint" steckbar angeordnet, der alle Anpassungselemente an die Maschine enthält. Nach Abziehen des defekten Elektronik-Blocks wird eine neue Einheit aufgesetzt. Der auf dem defekten Elektronik-Block befindliche Kundenprint wird auf die neue Einheit umgesteckt: Damit ist die Anpassung und Justierung des neuen Elektronik-Blocks an die Maschine wieder sichergestellt.

Nach diesen wenigen, in kürzester Frist auch von ungeschultem Personal durchführbaren Handgriffen kann die Anlage wieder in Betrieb genommen werden: Es wurde nichts vergessen, es mußte nichts neu abgeglichen werden, es wurde nur eine Baugruppe ersetzt, die nun im Werk mit der nötigen Ruhe und an geeigneten Meßplätzen 100%ig instandgesetzt, nach VDE geprüft und dauergetestet werden kann.

In Fällen, in denen die Ausfallzeit besonders kritisch ist oder der Transportweg für Ersatzmaterial langwierig ist, empfehlen wir einen passenden Elektronik-Block in Reserve zu halten. Dieser Aufwand ist bei mehrachsigen Maschinen oder mehrerer Maschinen am gleichen Ort gerechtfertigt und auch im Einzelfall bei ungewöhnlich großer Entfernung zum Kunden vertretbar.